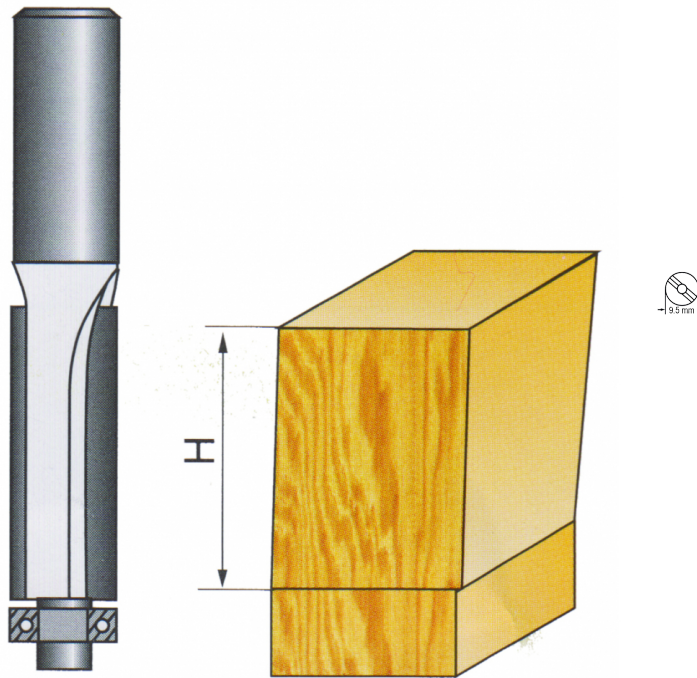


Freza profilata ø9.5mm H38mm prindere ø8mm

Numar articol: **154405**

Cod de bare: **3800123169700**

- ✓ Coadă cilindrică
- ✓ Pentru lemn natur
- ✓ Cu rulment de ghidaj



TECHNICAL FEATURES

Parameter	Measure Unit	Value
Unitati per set (buc.)	buc.	1
Rulment		NU
Coadă (mm)	mm	8
Lungimea de lucru (mm)	mm	38
Latime (mm)	mm	9.5

LOGISTICS INFORMATION

Tipul ambalajului	Cantitate	Inaltime Lungime Inaltime	Volum	Net Brut Tara	Cod de bare
buc	1 buc	6 x 6 x 11 cm	0.00040 m3	0.0495 - 0.0550 - 0.0055 kg	3800123169700
bax	200 buc	34.5 x 45 x 24 cm	0.03726 m3	11.0000 - 11.0000 - 0.0000 kg	38001231697000