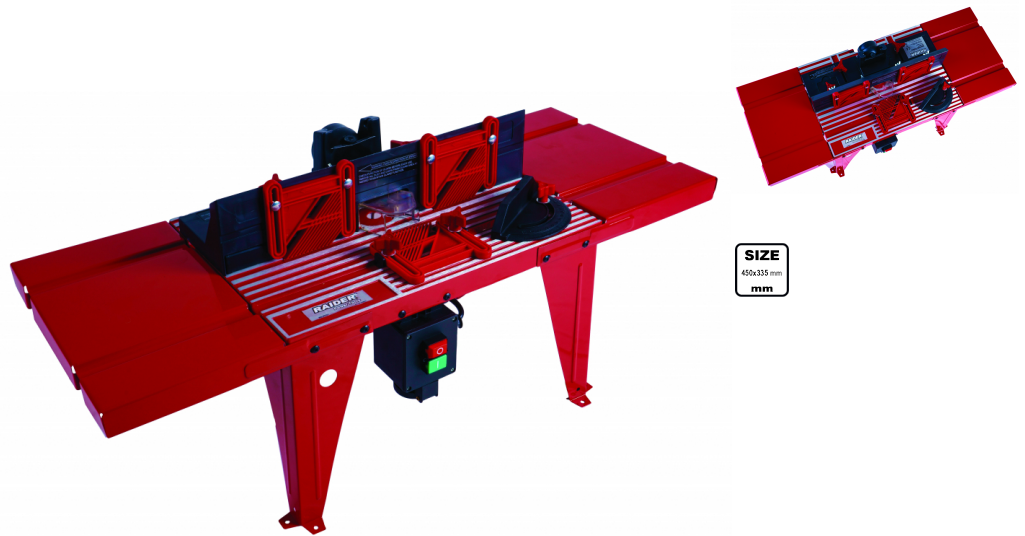


## Маса работна за оберфреза 220V RD-RT01

Артикулен номер: **059907**Баркод: **3800123123467**

- ✓ Стабилна конструкция
- ✓ Допълнителен плот



### ТЕХНИЧЕСКИ ХАРАКТЕРИСТИКИ

Параметър	Мерна единица	Стойност
Предназначение		Оберфреза
Размер (mm)	mm	450x335

### ЛОГИСТИЧНА ИНФОРМАЦИЯ

Вид на пакета	Количество	Широчина Дължина Височина	Обем	Нето Бруто Тара	Баркод
брой	1 брой	48 x 16 x 35 см	0.02688 м3	5.8500 - 6.5000 - 0.6500 кг	3800123123467
кашон	4 брой	17 x 89 x 13 см	0.01967 м3	26.0000 - 26.0000 - 0.0000 кг	38001231234670