

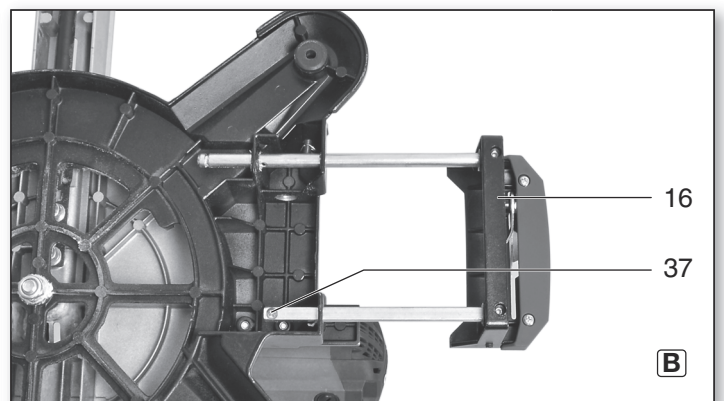
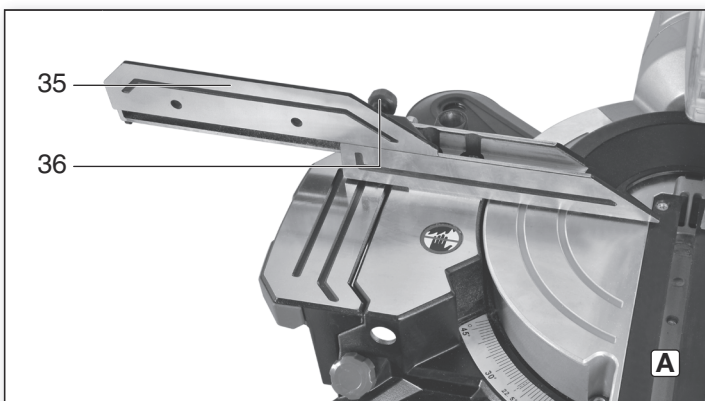
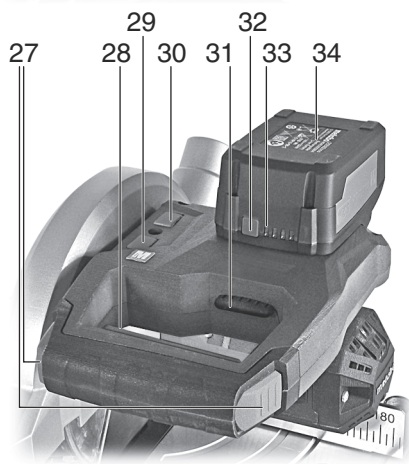
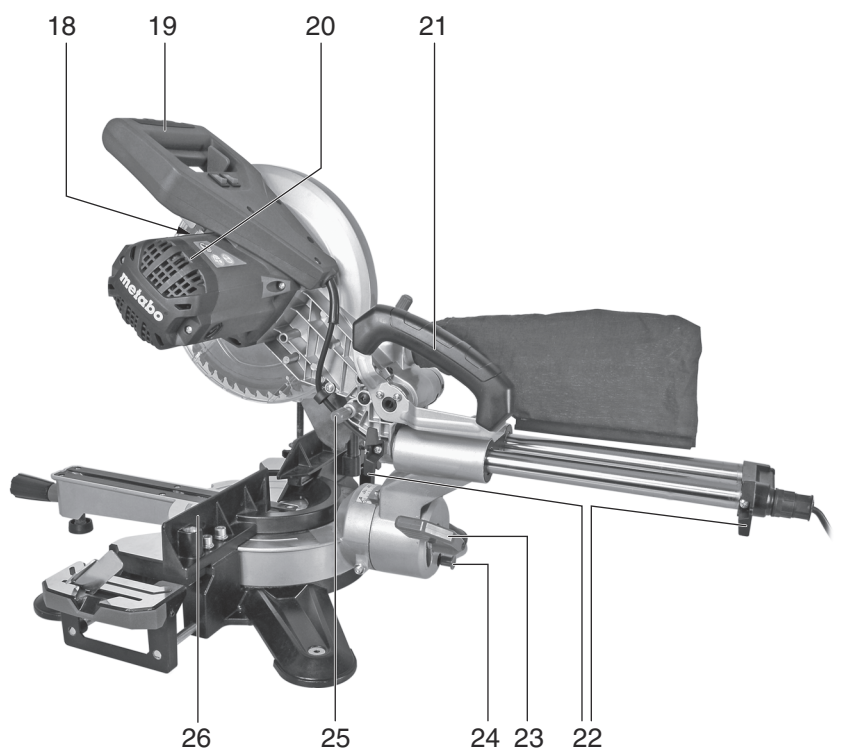
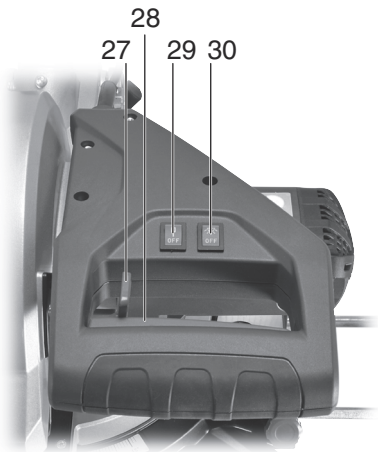
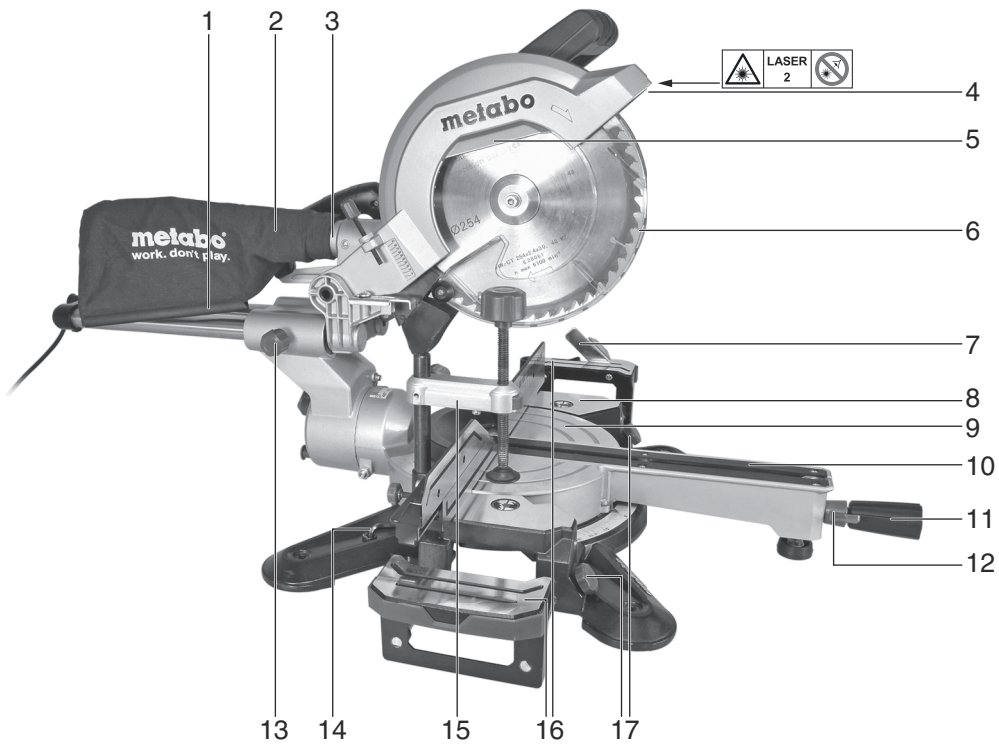
KGS 216 M
KGSV 216 M
KGS 254 M
KGS 305 M
KGS 18 LTX 216
KS 305 M

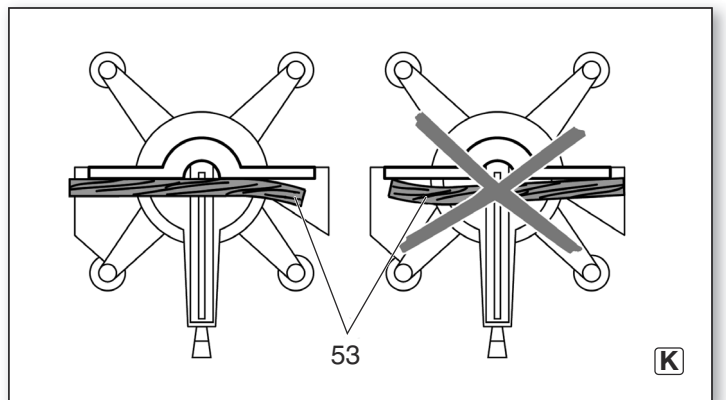
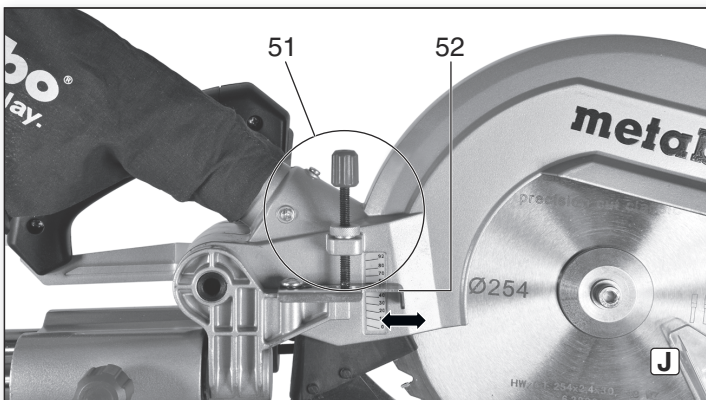
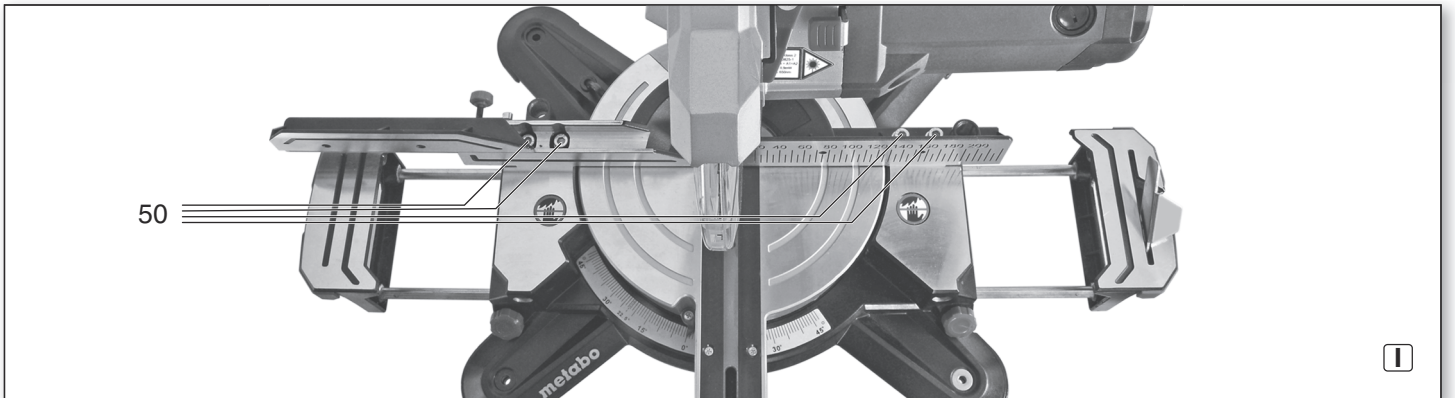
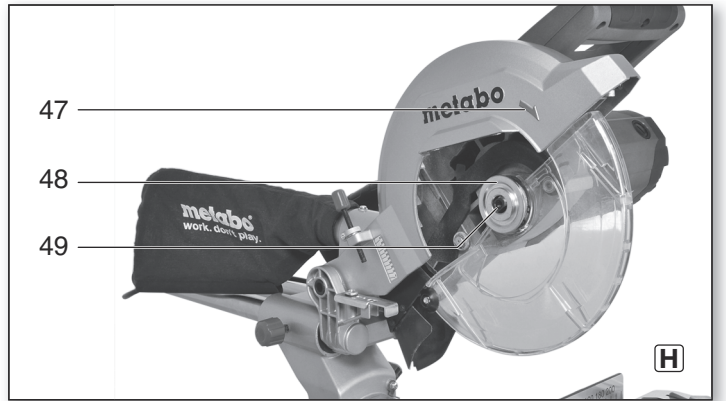
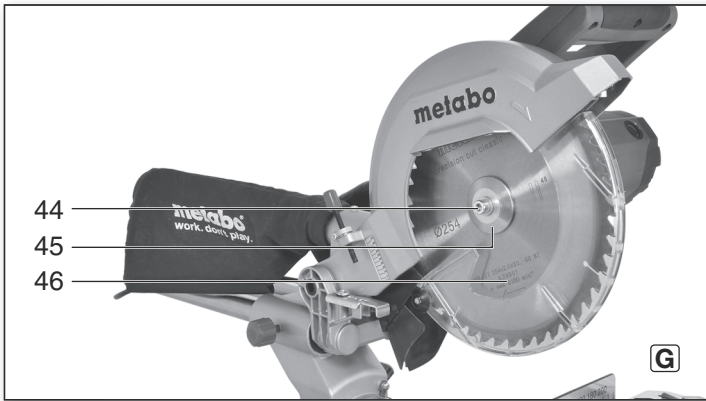
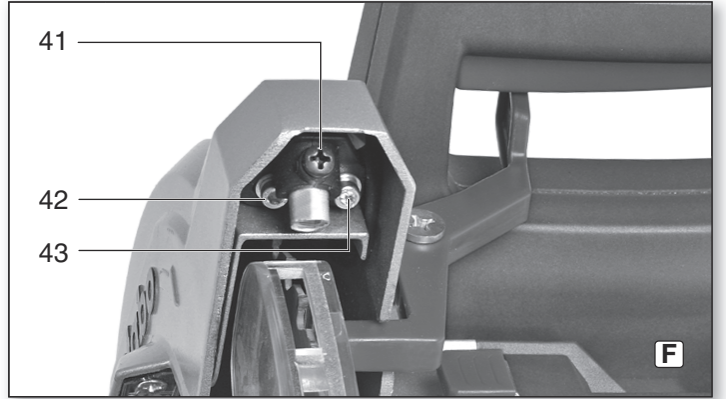
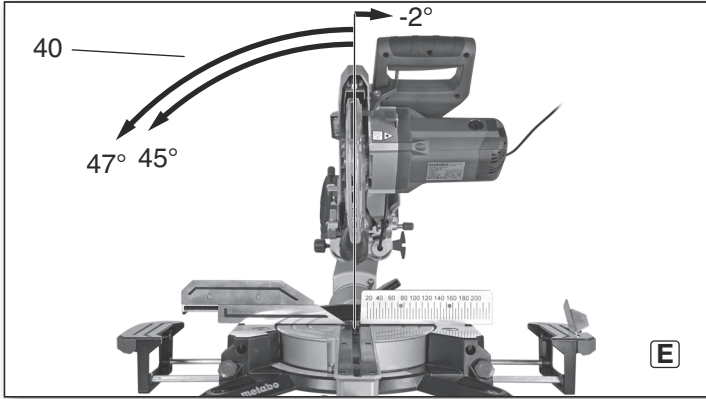
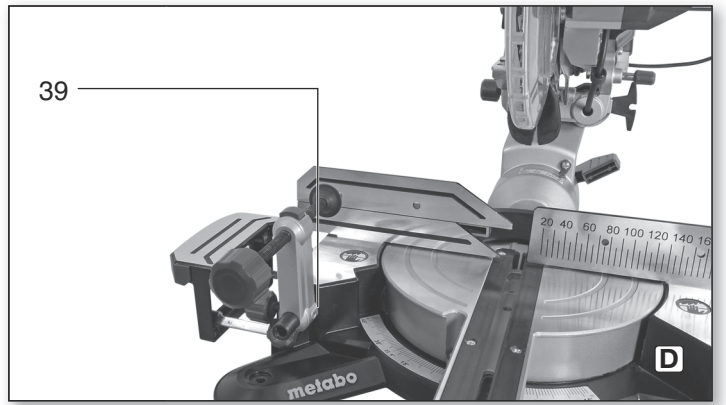


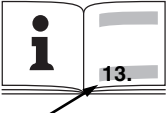
bg Превод на оригиналната инструкция за
експлоатация

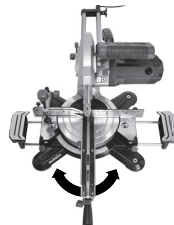
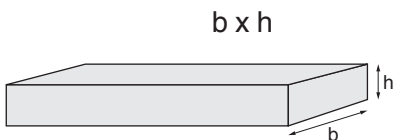
 **euromaster**

“Евромастер Импорт - Експорт” ООД е официален представител на производителя.
Адрес на управление на фирмата: гр. София 1231, бул. “Ломско шосе” 246, тел. 0700 44 155,
www.euromasterbg.com; e-mail: info@euromasterbg.com.

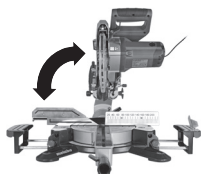




		KGS 254 M	KGSM 216 Vario Max	KGS 216 M		KGS 305 M		KGSV 216 M	KGS 18 LTX 216
*1) Serial Number		02540..	19262..	19260..		19305..		19261..	19001..
U	V	230-240 (1~ 50/60 Hz)	230-240 (1~ 50/60 Hz)	100-120 (1~ 50/60 Hz)	230-240 (1~ 50/60 Hz)	100-120 (1~ 50/60 Hz)	230-240 (1~ 50/60 Hz)	230-240 (1~ 50/60 Hz)	18
I	A	6.8	5.5	11.6	5.5	15.6	7.6	6.3	-
F	A	T 10 A	T 10 A	T 16 A	T 10 A	T 16 A	T 10 A	T 10 A	-
P₁	kW	1,45 kW (S1) 1,8 kW (S6 20% 5 min)	1,3 kW (S1) 1,65 kW (S6 20% 5 min)	1,2 kW (S1) 1,5 kW (S6 20% 5 min)		1,6 kW (S1) 2,0 kW (S6 20% 5 min)		1,35 kW (S1) 1,7 kW (S6 20% 5 min)	-
IP	-	IP 20	IP 20	IP 20		IP 20		IP 20	-
n₀	/min, rpm	4500	2600-5400	5000		3700		2500-5500	4200
v₀	m/s	60	61	57		60		62	57
D	mm	254	216	216		305		216	216
d	mm	30	30	30		30		30	30
b	mm	2,4	2,4	2,4		2,4		2,4	2,4
A	mm	790 x 515 x 515	760 x 465 x 340	760 x 465 x 340		850 x 515 x 615		760 x 465 x 340	760 x 465 x 340
m	kg	16.3	13.5	13.5		19.6		13.5	13.8
D_{1-i}	mm	35	35	35		35		35	35
D_{1-a}	mm	41	41	41		41		41	41
D₂	m³/h	460	460	460		460		460	460
D₃	Pa	530	530	530		530		530	530
D₄	m/s	20	20	20		20		20	20
L_{pA}/K_{pA}	dB(A)	99 / 3	97 / 3	97 / 3		97 / 3		97 / 3	97 / 3
L_{WA}/K_{WA}	dB(A)	106 / 3	104 / 3	104 / 3		104 / 3		104 / 3	104 / 3



KGS 216 M, KGSM 216 Vario Max, KGSV 216 M, KGS 18 LTX 216					
b x h	0°	15°	22,5°	30°	45°
0°	305 mm x 65 mm	295 mm x 65 mm	280 mm x 65 mm	260 mm x 65 mm	215 mm x 65 mm
45°	305 mm x 36 mm	295 mm x 36 mm	280 mm x 36 mm	260 mm x 36 mm	215 mm x 36 mm



KGS 254 M					
b x h	0°	15°	22,5°	30°	45°
0°	305 mm x 90 mm	295 mm x 90 mm	280 mm x 90 mm	260 mm x 90 mm	215 mm x 90 mm
45°	305 mm x 47 mm	295 mm x 47 mm	280 mm x 47 mm	260 mm x 47 mm	215 mm x 47 mm

KGS 305 M					
b x h	0°	15°	22,5°	30°	45°
0°	305 mm x 105 mm	295 mm x 105 mm	280 mm x 105 mm	260 mm x 105 mm	215 mm x 105 mm
45°	305 mm x 62 mm	295 mm x 62 mm	280 mm x 62 mm	260 mm x 62 mm	215 mm x 62 mm

CE *2) 2014/30/EU, 2006/42/EC, 2011/65/EU
 *3) EN 62841-1:2015, EN 62841-3-9:2015 (KGS 18 LTX 216: EN 61029-1:2009+A11:2010, EN 61029-2-9:2012+A11:2013)

2018-05-08, Bernd Fleischmann *ppa. B.F.*
 Direktor Produktentstehung & Qualität (Vice President Product Engineering & Quality)
 *4) Metabowerke GmbH - Metabo-Allee 1 - 72622 Nuertingen, Germany

Оригинални инструкции

а) Дръжте настрана децата и възрастните лица докато работите с електронинструмента. Разсейването може да предизвика загуба на контрол върху машината.

Съдържание

1. Декларация за съответствие
2. Спецификация на употребата
3. Обща информация за безопасност
4. Специфична информация за безопасност
5. Компоненти
6. Монтаж и транспорт
7. Подробно за уреда
8. Въвеждане в експлоатация
9. Опериране
10. Грижи и обслужване
11. Съвети и трикове
12. Аксесоари
13. Поправки
14. Опазване на околната среда
15. Проблеми при стартиране
16. Техническа спецификация

1. Декларация за съответствие

Декларираме на своя отговорност, че: Тези циркуляри, определени по вид и сериен номер * 1), отговарят на всички приложими изисквания на директивите * 2) и стандартите * 3). Техническо досие на * 4) - вижте страница 3.

2. Спецификация на употребата

Циркулярът е подходящ за надлъжно и напречно рязане, наклонено рязане, рязане под ъгли и двойно митно рязане. Могат да бъдат обработвани и жлебове.

Само материални, за които има съответно подходящ режечен диск, могат да бъдат обработвани (за одобрения остриета за триона вижте глава 12. Аксесоари).

Трябва да се спазват допустимите размери на материалите (вижте глава 16. Технически спецификации).

Не трябва да режете детайли с кръгло или неправилно напречно сечение (като дърва), тъй като не можете да ги задържите сигурно по време на рязането. Когато режете тънки детайли, детайл на един от ръбовете си, трябва да използвате подходяща опора, за да го застопорите здраво.

Вска друга употреба не отговаря на проекцията цел.

Вска неправилна употреба, допълнителни модификации или използване на части, които не са били тествани и одобрени от производителя, може да причини непредвидими щети!

3. Общи инструкции за безопасност

За Ваша собствена защита

и за защита на Вашия електрически инструмент, обърнете внимание на всички части от текста, които са обозначени с този знак!



ПРЕДУПРЕЖДЕНИЕ – Четенето на ръководството за експлоатация ще намали риска от нараняване.

Предвавяйте Вашия електрически инструмент само заедно с тези документи.

Общи предупреждения за безопасност

ПРЕДУПРЕЖДЕНИЕ – Прочетете всички предупреждения и инструкции, отнасящи се за Вашата безопасност. *Неспазването им може да доведе до токов удар, пожар и / или тежки травми.*

Съхранявайте всички инструкции и информации относно безопасността за бъдещи справки! Терминът "електронинструмент" в предупрежденията се отнася до Вашия захранван (с/с захранващ кабел) или батерий (без захранващ кабел) инструмент.

3.1 Безопасност на работната среда

а) **Поддържайте работното си място чисто и подредено.** Мръсните или слабо осветените работни места могат да причинят злополуки.

б) **Не работете с електронинструмента в експлозивна среда, като например в присъствието на запалими течности, газове или прах.** Електрическите инструменти създават искри, които могат да възпламенят прахообразни материали или пари.

3.2 Електрическа безопасност

а) **Щепселът трябва да е подходящ за ползвания кабел.** Никога не модифицирайте щепсела по никакъв начин. Не използвайте адаптери за щепсела със заземени електрически инструменти.

Оригиналните щепсели и контакти намаляват риска от токов удар.

б) **Избягвайте допира на тялото Ви до заземени повърхности като например тръби, радиатори и хладилници.** Съществува повишен риск от токов удар, ако тялото ви е заземено.

в) **Не излагайте електронинструментите на дъжд или мокри условия.** Проникването на вода в уреда ще увеличи риска от токов удар.

г) **Не злоупотребявайте с кабела.** Никога не използвайте кабела за носене, държане или изключване на захранването на уреда. Преплетяйте кабела от нагряване, омасляване, остри ръбове или движещи се части. Повредените или усукани кабели увеличават риска от токов удар.

д) **Когато работите с електронинструмента навън, използвайте удължителен кабел, подходящ за използване на открито.** Използването на удължител, предназначен за работа на открито, намалява риска от токов удар.

е) **Ако работата с електронинструмента във влажна среда е неизбежна, използвайте дефектност токов прехвърляч (RCSSB).** Използването на токов прехвърляч намалява риска от токов удар.

3.3 Лична безопасност

а) **Бъдете напредък, следете това, което вършите и използвайте Вашия здрав разум, когато работите с електронинструмента.** Не използвайте електронинструмента, когато сте уморени или под влиянието на наркотични вещества, алкохол или медикаменти. Един миг разсеян при работа с електронинструмента може да доведе до сериозни наранявания.

б) **Използвайте лични предпазни средства.** Винаги носете защитни очила. Защитно оборуване като каско дихателна маска, хелмгогаци се обувки, защитна каска или антители че намали евентуалните телесни повреди.

в) **Предотвратете риска от нежелано изключване.** Уверете се, че копчето за изключване сочи OFF, преди да свържете към източник на захранване и/или батерии, да вдигате или носите уреда. Ако по време на пренасяне на уреда държите пръста си на спуската за включване, това многократно увеличава риска от инциденти.

г) **Отстранете всеки ключ за коригиране или гаечен ключ, преди да включите уреда.** Помощен инструмент, забравен на въртяща се част от уреда може да доведе до нараняване.

д) **Не надценявайте възможностите си.** Паузете стабилно положение на тялото и балансирайте през цялото време на работа. Това дава възможност за по-добър контрол на електронинструментите в неочаквани ситуации.

е) **Носете подходящо облекло.** Не носете широки дрехи или бижута... Дръжте косата си, дрехите и ръкавиците на безопасно разстояние от движещи се части. Широките дрехи, бижута или дълга коса могат да бъдат уволени в движещите се части.

ж) **Ако е възможно използването на външна аспирационна система улавяне на прах и изпарения, се уверете, че тя е включена и функционира правилно.** Използването на аспирационна система може да намали свързаност с наличните прах опасности.

з) **Не си създавайте взаимно чувство на сигурност и не игнорирайте правилата за безопасност за електрически инструменти, дори ако сте запознати с електронинструмента след честа употреба.** Непазването на предупрежденията може да доведе до сериозни наранявания или материални щети.

3.4 Употреба и работа с електронинструмента

а) **Не претоварвайте електронинструмента.** Използвайте правилния електрически инструмент за Вашата работа. Правилният електронинструмент ще работи по-добре и по-безопасно съгласно работата, за която е предназначен.

б) **Не използвайте електронинструмент, чийто спусък не е включва и изключва.** Електронинструмент, който не може да се контролира с помощта на спусък, е опасен и трябва да се ремонтира.

в) **Изключвайте щепсела от захранващата мрежа и/или батерията преди извършването на всякакви корекции, промяна на аксесоари или съхранение на ел. уред.**

Тези превантивни мерки за безопасност, намаляват риска от стартиране на електронинструмента по невиниме.

г) **Когато не ги използвате, съхранявайте ел. инструментите далеч от достъпа на деца.** Не позволявайте на персонала да използва инструментите далеч от достъпа на деца.

д) **Поддържайте електронинструментите и аксесоарите внимателно.** Проверявайте за разсместване или захващане на движещите се части, счупване на части и всяко друго състояние, което може да повлияе на работата на уреда. Ако ел. уредът е повреден, трябва да го дадете за ремонтниране преди употреба. Много от трудовете злополуки се дължат на неадекватно поддържани електронинструменти.

е) **Поддържайте решените части винаги добре заточени и чисти.** Правилно поддържаните режачни части с остри ръбове имат по-малко вероятност от захване и са по-лесни за контролиране.

ж) **Използвайте ел. уреда, аксесоарите му, битовете и т.н., в съответствие с тези инструкции.** Вземете под внимание работните условия и търсения резултат. Използването на ел. уреда за операции, различни от предназначенияте за него може да доведе до опасна ситуация.

з) **Пазете дръжките и повърхностите за хващане сухи, чисти, без масло и грес.** Хлъзгавите дръжки и повърхности за хващане не позволяват безопасна обработка и контрол на уреда в непредвидени ситуации.

3.5 **Употреба и боравене с акумулаторни (уреди а) Винаги зареждайте батериите само в зарядни устройства, препоръчани от производителя.** Зарядно, предназначено за определен тип батерия може да създаде опасност от пожар, когато се използва заедно с други видове батерии.

б) **Използвайте само подходящи батерии.** Използването на неподходящи батерии може да причини наранявания и опасност от пожар.

в) **Когато уреда не е използван, паузете батериите от сламери, монети, ширин, винтове или други малки метални предмети, които биха могли да навредят контакт.** Късото съединение между контактите на батерията може да причини изгаряния или пожар.

г) **Ако използвате батериите неправилно, е възможно от тях да изтече течност.** Избягвайте всякакъв контакт с тази течност. В случай на случаен контакт с кожата, изплакнете засегнатата зона. Ако течността навлезе в очите ви, незабавно потърсете лекарска помощ. Изтичането на течност от батерията може да причини кожно дразнене или изгаряне.

д) **Не използвайте повредени или модифицирани батерии.** Повредените или модифицирани батерии може да се държат непредвидимо и да доведат до пожар, експлозия или риск от нараняване.

е) **Не излагайте батерията на огън или прекомерни температури.** Пожар или температури над 130°C могат да предизвикат експлозия.

ж) **Следвайте всички инструкции за зареждане и никога не зареждайте батерията или акумулаторния уред извън температурния диапазон, посочен в инструкциите за експлоатация.** Неправилното зареждане или зареждане извън допустимата температура може да унищожи батерията и да увеличи риска от пожар.

3.6 Сервиз

а) **За обслужване на Вашия ел. уред, винаги използвайте квалифициран техник и само оригинални резервни части.** Това ще гарантира безопасността на ел. уреда.

б) **Никога не се опитвайте да поправяте повредени батерии.** Велската ремонт на батерии може да се извършва единствено от производителя или оторизиран сервиз.

3.7 **Допълнителни указания за безопасност** - Това ръководство за експлоатация е предназначено за хора с основни технически познания за обработващи машини като омаснителна т.п. Ако не сте имали опит с машини от този тип, първоначално работете под надзора на хора с предходен опит.

- **Производителът не носи отговорност за щети, причинени от неспазване на тези операционни инструкции.** Информациите в това ръководство за експлоатация е определена, както е показано по-долу:



Опасност!

Риск от нараняване и щета за околната среда



Опасност от токов удар!

Риск от нараняване в следствие от токов удар



Опасност от захващане

Риск от нараняване на части от тялото или дръхте от издърпане във въртящото се режещо острие.



Внимание!

Риск от материална щета.

Забележка:



Допълнителна информация

4. Специални инструкции за безопасност

a) Циркулярите са предназначени за рязане на дърво или подобни на дърво материали, не могат да се използват за рязане на метални материали като пръти, щифтове и тн. Абразивният прах причинява блокиране на движещите се части като долина предпазители. Искрите от абразивното рязане ще изгорят долина предпазители, вложката и други пластмасови части.

b) Използвайте стяга за закрепването на работния детайл, което е възможно. Ако закрепвате детайла детайл, Вие трябва винаги да държите ръката си 100 мм от едната страна на острието. Не използвайте триона за рязане на части, които са преследено максимално, за да бъдат закрепени добре, или се държат в ръката. Ако Вашата ръка е поставена много близо до режещото острие, има увеличен риск от нараняване от контакт с острието.

c) Работният детайл трябва да бъде неподвижен и захванат или държан срещу упора и масата. Не подавайте работния детайл в острието или не режете със свободната ръка. Невъзприемите или движещите се работни детайли могат да бъдат изхвърлени при високи скорости, като могат да причинят нараняване.

d) Избягвайте триона през детайла. Не дърпайте триона през детайла. За да направите срез, повдигнете главата на триона и го издърпайте над детайла, без да режете. Стартирайте двигателя, натиснете главата на триона надолу и бутнете триона през детайла. Рязането върху работния хол нагоре е вероятно да предизвика ширкуларът да се извачи на върха на детайла и силно да изхвърли механизма на циркуляра право към работника.

e) Никога не преминавайте с ръцете над предпазителята или линията за рязане както отзад, така и над режещото острие. Държането на детайла с кръстосани ръце т.е. задържането на детайла надясно от режещото острие с Вашата лява ръка, или обратното, е много опасно.

f) Не достигайте над упора докато режещото острие се върти. Не преминавайте безопасното разстояние от 100 мм между ръката и въртящото се режещо острие (прилага се за двете страни на режещото острие, напр. когато премахвате парченца дърво). Близкото разстояние от въртящото се режещо острие до Вашата ръка може да не изглежда очевидно, но Вие може да бъдете сериозно ранена/и.

g) Прегледайте Вашия работен детайл преди рязане. Ако работният детайл е огънат или изкривен, затегнете го с външната огъната страна към упора. Винаги бъдете сигурни, че няма междинна между детайла, упора и масата покрив линията на срез. Извити или изкривени, работните детайли могат да се усунат и отместят и могат да причинят блокиране на въртящото се режещо острие по време на рязане. Не трябва да има пирони или чужди обекти в работния детайл.

h) Не използвайте триона докато масата не бъде изчистена от всички инструменти, дървените остъпки, и тн, с изключения на детайла. Малките отломки или разбелените парчета дърво, както и другите обекти, които допират въртящото острие могат да бъдат изхвърлени при високи скорости.

i) Режете само по един детайл. Наредените множество детайли не могат да бъдат добре затегнати и могат да заклинят острието или да се отместят по време на рязане.

j) Уверете се, че трионът е монтиран или поставен на равна, твърда повърхност за работа пред упорбета. Равната и твърдата работна повърхност намалява възможността трионът да стане нестабилен.

к) Планирайте Вашата работа. Всеки път, когато промените настройката за скосяване или ъгъла от 45° се уверете, че регулируемата преграда е настроена правилно, за да поддържа детайла и няма да пречи на острието, или системата за предпазване.

Без да включвате инструментa и без работен детайл върху масата, движатے циркуляра като направите пълна симулация на рязане, за да се гарантира, че няма да има конфликт или опасност от отразяване на преградата.

l) Осигурете необходимата опора като например разширениа за маса, рама за трион и тн. за детайл, който е по-широк и по-дълъг от горната част на масата. Работни детайли, по-дълги и по-широки от масата за рязане на триона могат да се катунат, ако не са добре закрепени. Ако отрязаното парче или работният детайл се изгърби, може да повдигне долина предпазители или да бъде изхвърлен от въртящото острие.

m) Не ползвайте друго лице възможно удебеление на плота или допълнителна опора. Нестабилната опора на детайла може да доведе до заклиняване на острието. Детайлът може също да се отместят по време на операциата на рязане, издърпвайки Вас и помощника към въртящото острие.

n) Отрязаното парче не трябва да бъде бутано или натиснато по какъвто и да е начин срещу въртящото се режещо острие. Ако е ограничено, т.е. използвателни ограничители за дължина, отрязаното парче може да се заклинят срещу острието и да бъде силно изхвърлено.

o) Винаги използвайте скоба или фиксирано приспособление, предназначено за правилното закрепване на обел материал като пръти или тръби. Прътите имат своитевото да се гържатят по време на рязане, предизвиквайки острието да "захапе" и да издърпа работата с Вашата ръка в острието.

p) Оставете острието да достигне пълна скорост преди да започнете работния детайл. Това ще намали риска от изхвърлянето на обработвания детайл.

q) Ако работният детайл или острието са блокирани, изключете триона. Изчаквайте докато всичките движещи се части спрат и изключете щепсела от захранването и или премахнете батерията. След това работете, за да освободите заседналиа материал. Продължителното рязане със заседнал детайл може да причини загуба на контрол или повреда на триона.

r) След приключването на срезa, освободете превключвателя, държете режещата глава надолу и изчаквайте острието да спре, преди да премахнете отрязаното парче. Прострирането на Вашите ръце близо до движещото се по инерция острие е опасно.

4.1 Допълнителни инструкции за безопасност

• Моля, също спазвайте специалните инструкции за безопасност в съответните глави.

• Когато е приложимо, следвайте правните директиви или регламенти за предотвратяване на злополуки.



Общи опасности!

- Съобразете се с условията за околната среда;
- Използвайте подходящи опори за детайла, когато режете дълъг материал.
- Трионът трябва да бъде стартиран и да се управлява само от хора, запознати с циркуляр и които по всяко време са наясно с опасностите, свързани с експлоатацията на такива инструменти.

Лицата под 18 годишна възраст трябва да използват този инструмент само в хода на тяхното професионално обучение, под наблюдението на инструктор.

- Дръжте случайните минувачи осведомени деката извън опасната зона. Не допускайте други лица да докосват инструмента или захранващия кабел докато работи.
- Да се избягва прегряването на зъбите на циркуляра.
- Когато режете пластмаса, избягвайте топенето на пластмасата.



Опасност от нараняване и смачкване от движещите се части!

- Не работете с инструментa без инсталирани предпазители.
- Винаги поддържайте достатъчно разстояние от режещото острие. Използвайте подходящи подавателни помощи, ако е необходимо. Поддържайте достатъчно разстояние за задвижване на компонентите, когато работите с електронния инструментa.
- Изчаквайте режещото острие да спре напълно, преди да премахнете отрязаните материали, скрап и тн. от работната площ.
- Режете само детайли с размери, които позволяват безопасно и добро закрепване по време на рязане.

l) Използвайте защитни устройства или негъме за задържане на детайла. Закрепването с тези устройства е по-безопасно отколкото задържането с ръце.

• Не се опитвайте да спрете циркуляра чрез натискане на детайла срещу неговата страна.

• Премахнете щепсела от контакта или премахнете батерията, преди извършването на всякакви настройки, поддръжка или ремонт.

• Ако устройството не се използва, издърпайте щепсела или премахнете батерията



Опасност от порязане дори когато режещият инструмент е в застои!

- Носете ръкавици, когато смените режещи инструменти.
- Съхранявайте режещото острие по такъв начин, че никой да не може да се нарани.



Опасност от откат на главата на триона (Режещо острие е захванато в детайла и главата внезапно прави откат)!

- Изберете режещо острие, подходящо за обработвания материал.
- Дръжте ръкохватката здраво. Когато режещото острие навлиза в детайла, рискът от откат е значително висок.
- Режете тънки или тъкостенни детайли само с фино нарязени остриета.
- Винаги използвайте остри режещи остриета. Сменяйте веднага повредените остриета. Съществува повишен риск от откат, ако затънен зъб се захване в повърхнината на детайла.
- Не натискайте работните детайли.
- Ако имате съмнения, проверете детайла за наличие на чужди тела (например пирони или винтове).
- Никога не режете няколко детайла едновременно - и също така не режете силно, които съдържа няколко отделни парчета. Съществува опасност от нараняване, ако отделните парчета са уловени неконтролируемо от режещото острие.
- Когато правите валъбнатини, избягвайте странична натиск върху циркуляра - използвайте затъгащо устройство.



Опасност от захващане!

- Уверете се, че по време на работа никакви части от тялото или дръхтеви не могат да бъдат захванати и издърпани от въртящото се елементи (без външната ръкавици, без прехс с широки ръкави, при дълга коса да се използва мрежа за коса).
- Никога не режете детайли, към които са прикрепени въжета, корди, струни, кабели или жици, или които съдържат такива материали.



Опасност, генерирана от недостатъчна защита!

- Носете шлемофони.
- Носете защитни очила.
- Носете противоръхова маска.
- Носете подходящо работно облекло.
- Носете обувки, които не се хлъзгат.
- Носете ръкавици при работа с режещи остриета и груби инструменти. Носете режещите остриета в контейнер.



Опасност от нараняване при вдигане на дървесен прах!

• Работете само с подходящ колектор на прах, прикрепен към триона. Устройството за екстракция на прах трябва да отговаря на стойностите, определени в глава 16.

Намаляте излагането на прах:

- Възможно е някои видове прах, генерирани при използването на този електронинструмент, да съдържат химикали, които могат да предизвикат рак, алергични реакции, дисеминирани болести, вредни дефекти или дефекти с разпространение. Някои примери за тези химикали са: олово от олово-съдържащите бои, добавки за обработка на дървен материал (хром, консерванти за дърво), някои видове дърво (като бук или дъб).
- Рискът зависи от това колко дълго потребителят или близко стоящите лица са изложени на тези вещества.
- Не позволявайте на частиците да навлизат в организма.
- Частичните не трябва да навлизат във Вашето тяло. Направете следното, за да намалите излагането на тези химикали: Осигурете добра вентилация на работното място и носете подходящо защитно облекло, като напр. газова маска, която да филтрира микроскопичните частици.

БЪЛГАРСКИ

- Спазвайте съответните насоки за Вашия материал, персонала, прилагането и мястото на приложението (например разпоредби за здравето и безопасността, за извършване).
- Събирайте образувателните частици при източника, избягвайте отлагането в заобикалящата Ви среда.
- Използвайте подходящи аксесоари за специална работа, по този начин в околната среда навлизат по малко частици по неконтролируем начин.
 - Използвайте подходящо устройство за екстракция. Намалете излагането на прах чрез следните мерки:
 - Не насочвайте към себе си или намиращите се наблизо лица излизашите частици и потока от отхвърлен въздух, не насочвайте и върху отлаганията от прах.
 - Използвайте устройство за екстракция и/или пречистватели на въздуха
 - Осигурете добра вентилация на работното място и поддържайте чистота, използвайки прахосмукачка. Метенето или продухването раздува прахта.
 - Вакуумирайте или измийте работното облекло. Не прохвърчайте, изгубвайте или изчетквайте.

Опасност, генерирана от модификация на машината или използване на части, които не са тествани и одобрени от производителя на оборудването!

- Слѳобвайте инструмента в строго съответствие с тези инструкции
- Използвайте само части, одобрени от производителя на оборудването. Това се отнася особено за:
 - режещи остриета (за поредни номера, обрѳнете се към глава 12. Аксесоари).
 - Предпазни устройства
 - Режещ лазер
 - Осветелите на линията на рязане
- Не променяйте никакви части.
- Уверете се, че скоростта, посочена на циркуляра е същата като скоростта, посочена на триона.

Опасност, образувана от дефекти по инструментѳа!

- Преди всяка употреба, проваийте инструмента за вентилация щѳе: преди да работите с инструмента трябва да бъдат проверени за правилното функциониране всички предпазни устройства, защитни предпазители, или леко повредените части. Проверете, за да видите, че всички движещи се части работят правилно и не заждат. Всички части трябва да бъдат инсталирани правилно и изпълнете всички необходими условия, за да се гарантира перфектна работа на устройството.

- Не използвайте повредени или изкривени триони.

Риск от нараняване от шума
• Носете защита за слуха.

Опасност от блокирани детѳили или части от тях!

Ако възникне блокиране:

1. Изключете машината,
2. Издържайте щѳепсѳа от контакта или премахнете батѳерията,
3. носете ръкавици,
- п. изчистете блокирането с помощта на подходящ инструмент

4.2 Специални инструкции за безопасност за безжични машини

Извадете батѳерията от устройството преди извършването на всякакви корекции, смяна на инструменти, поддръжка или почистване.

Предпазвайте батѳерии от вода и влага!

Не излагайте батѳериите на пожар!

Не използвайте повредени или деформирани батѳерии! Не отваряйте батѳерии! Не докосвайте контактните или батѳерите с късо съединение! Леко киселина, запалима течност може да изтича от дефектните Литиево-йонни батѳерии!



Ако изтеклата течност от батѳерията навлезе в контакт с кожата, веднага да се измие обилно с вода. Ако изтеклата течност от батѳерията влезе в контакт с очите, измийте ги с чиста вода и незабавно да се потърси лекарска помощ!

4.3 Символи върху машината (в зависимост от модела)



Прочетете инструкциите за безопасност.



Никога не поставяйте ръцете си в работещото решѳе острие!



Носете предпазни очила и защита на слуха.



Никога не работете с инструмента във влажна или мокра среда.



Лазерна радиация - не гледайте лазерния лъч

4.4 Устройство за безопасност Прибѳрац се предпазителят на остриѳето (6)

Прибѳрачът се предпазителят на остриѳето предпазва от неволни контакт с циркуляра и от разгитане на стружки.

Предпазно заключване (27)

Безжични инструменти: Машината може да бъде включена само когато предпазното заключване е активирано.

Закрѳвани инструменти: Прибѳрачът се предпазителят на остриѳето се отваря и трионът може да бъде понижен само когато предпазното заключване е активирано.

Паралелен водѳач (26)

Паралелният водѳач предотвратява възможността детѳайла да се движи по време на процеса на рязане. По време на работа, паралелният водѳач трябва винаги да бъде монтиран.

Допълнителният профил (35) при паралелния водѳач трябва да бъде преместен за наклонени срезове след разхлабването на стопорения винт (36).

5. Преглед

Вижте страница 2.

- 1 Затваряне на торбата за стружки
- 2 Торба за стружки
- 3 Дюза за извличане на стърготини
- 4 Изходен пунѳт на лазерния лъч
- 5 Осветелите на линията на рязане
- 6 Прибѳрац се предпазителят на остриѳето
- 7 Надлъжен ограничител
- 8 Маса
- 9 Обръщѳач
- 10 Вложка на маса
- 11 Заклѳчващ дост на обръщѳача
- 12 Предпазен елемент за стоп позициите на обръщѳача*
- 13 Стопорен винт за телѳещо устройство*
- 14 Шестограм / Съхранение на шестограм
- 15 Работна скоба
- 16 Удължение за маса
- 17 Заклѳчващ винт за разширението на маса
- 18 Заклѳчване на режещото острие
- 19 Ръкохватка на триона
- 20 Колоело за настройка на скоростта *
- 21 Ръкохватка
- 22 Кука за навиване на кабѳла
- 23 Заклѳчващ дост за задаване на ѳъгѳа на наклон
- 24 Бутон за заклѳчване (за увеличаване на ѳъгѳа на наклон от +/- 2°)
- 25 Транспортна ключалка
- 26 Паралелен водѳач / tipping fence
- 27 Предпазно заклѳчване
- 28 Прѳключвател вкл./изкл. на триона
- 29 Прѳключвател вкл./изкл. на режещия лазер
- 30 Прѳключвател вкл./изкл. на осветелите на линията за рязане
- 31 Бутон за освобождаване на батѳерията *
- 32 Бутон за индикатор на капацитѳа*
- 33 Индикатор на сигнала и капацитѳа*
- 34 Батѳерия*

* в зависимост от модела/ оборудването

6. Монтаж и транспорт

Инсталирайте ръкохватка (21), ако е необходимо (в зависимост от модела)

- Фиксирайте ръкохватката (21), както е показано.

Инсталирайте разширението за маса (16), ако е необходимо (в зависимост от модела)

1. Свалете дясното и лявото разширение за маса от транспортната опаковка.
2. Махнете винта (37) при направляващите рѳелси на дясното и лявото разширение за маса.
3. Натиснете водещите рѳелси на разширениѳа за маса докрай във вдлъбнатините. Поставете разширението за маса с водѳа за съгване на дължината (7) от дясната страна.
4. Повдигнете устройството на предните крака, внимателно го наклонете назад и го оставете, така че да не падне.
5. Затегнете отново винтовете (37) в направляващите рѳелси.
6. Вземете предните крака на устройството, внимателно го наклонете напред и го оставете.
7. Настройте желаната ширина на масата и заключете разширениѳа за маса със заключващи винтове (17).

Прикрѳване на допълнителна ръкохватка

Машината е снабдена с етикет за предупреждение относно лазера на немски език. Преди да използвате машината, покрийте този етикет със съответния етикет за предупреждение относно лазера на Вашия национален език.

Монтаж

Устройството трябва да се монтира върху стабилна опора за безопасна работа.

– Опората може да бъде монтирана към плот или работна маса.

– Дори когато обработвате големи детѳили, устройството трябва да има здрава стойка.

– Дългите детѳили трябва да получат допълнителна опора с подходящи аксесоари.

Забѳелка:

За мобилно използване, устройството може да се фиксира към шерпѳат или ПДЧ панѳл (500 мм x 500 мм, с дебелина най-малко 19 мм) с помощта на винтове. По време на употреба, панѳлът трябва да бъде фиксиран към работната маса с помощта на винтови скоби.

1. Фиксирайте устройство към опората с помощта на винтове.
2. Разхлабете транспортната ключалка (25): избѳутайте главата на триона надолу и задържете. Издържайте транспортната ключалка (25).

3. Завъртете главата на триона леко нагоре.

Транспорт
1. Завъртете главата на триона надолу и бутнете в транспортната ключалка (25).

2. Заклучете телѳещо устройство в предната позиция с помощта на стопорения винт (13).

Внимание!



Не държете триона за предпазните механизми по време на транспортиране.

3. Повдигнете устройството чрез ръкохватката (21) и го носете.

7. Устройството в детѳили

7.1 Вкл./Изкл. Прѳключвател на двигателя (28)

Включване на двигателя:

- Натиснете прѳключвателя на двигателя и го задържете натиснат.

Изключване на двигателя:

- Отпуснете прѳключвателя на двигателя

7.2 Вкл./Изкл. Прѳключвател на осветелите на линията за рязане (30)

Вкл./изкл. осветелите на линията за рязане.

Опасност!
Не насочвайте светлинния лъч в очите на хора или животни.



Забѳелка:

Безжични устройства: По време на кратка почивка осветелите на линията за рязане изгасва (режим на заспиване) и автоматично се активира при възобновяване на работата.

В случай на продължително прекъсване, осветленият рязане се изключва автоматично.
Реактивирате: Използвайте ключа (30).

7.3 Вкл./изкл. на лазера (29)

Вкл./изкл. на лазера

Лазерът маркира линия отляво на среза на триона.
Направете пробен срез, за да се запознаете с позиционирането.



Опасност!

ЛАЗЕРЕН ЛЪЧ
НЕ ГЛЕДАЙТЕ ЛАЗЕРНИЯ ЛЪЧ
ЛАЗЕР КЛАС 2
EN 60825-1:2007
P<1mW, λ=650nm



Забележка:

Безжични устройства: По време на кратка почивка, лазерът се изключва (режим на засипване) и автоматично се активира при възобновяване на работата. В случай на продължително прекъсване, лазерът се изключва.
Реактивирате: Използвайте ключа (29).

7.4 Настройка на ъгъла на наклон

След разхлабване на заключващия лост (23), трионът може да бъде напълно наклонен между 0° и 45° отляво на вертикалното положение (40).

Натиснете бутона за заключване (24) по време на процеса на регулиране, за да задаете ъгли до 47° отляво на вертикалата/ до 2° надясно от вертикалата.



Опасност!

За да не се промени ъгълът на наклон при рязане, лостът за заключване (23) на въртящото рамо трябва да се затегне.

Може да адаптирате позицията на заключващия лост според Вашите изисквания: издърпайте заключващия лост, обрнете и бутнете в желаната позиция, и оставете да защити.

7.5 Обръщач

След разхлабване заключващия лост (11) и активиране на предпазния застопоряващ елемент (12), обръщачът може да се завърти на 47° надясно или с 47° надясно за рязане под наклон. По този начин ъгълът на рязане на опорния ръб на детайла е регулиран.



Опасност!

За да не се промени ъгъла на скобяване от 45°, заключващата дръжка (11) на обръщача трябва да се затегне (също в средни позиции).

7.6 Теглещо устройство

Използвайте теглещото устройство, по-големите детайли с по-големи сечения също могат да бъдат отрязани. Теглещото устройство може да се използва за всички видове срезове (право рязане, рязане под наклон, наклонени срезове и двойни срезове под наклон, както и рязане на жлезове).

Ако не се изисква теглещо устройство, заключете теглещото устройство в задната позиция с помощта на винта (13).

7.7 Ограничители на дълбочината на рязане

Заедно с теглещото устройство, ограничението на дълбочината на рязане (51) позволява рязането на жлезове.

Завърнете стопорения винт и фиксирайте с контрагайка. Ограничението на дълбочината на рязане може да се деактивира, ако паралелният водач (52) се избута назад.

7.8 Настройка на скоростта (само за KGSV 216 M)

Изберете скоростта с колелото на настройка (20). Вижте таблицата за препоръчителните позиции на настройка на колелата.

Дърво: 3 - 6
Алуминий: 3 - 6
Пластмаса: 1 - 3

8. Въвеждане в експлоатация

8.1 Свържете чувала за стружки / устройството за изчистване на стружки и прах



Опасност!

Прахта на някои дървесни видове (например бук, дъб, ясен) може да причини рак при вдишване.

- Използвайте само подходящо прахоулавящо устройство или монтиран чувал за прах.
- В допълнение, използвайте маска, тъй като не всички съставки се събират или извличат
- Редовно изчиствайте чувала прах. Носете маска, когато изчиствате торбата.

Ако работите с устройството с предоставения чувал за прах:

- Закрепете чувала за прах (2) към дозата на накрайника за изчистване на стружки (3). Уверете се, че закрепването (1) на чувала за прах е затворено.

При свързване на устройството с прахоулавящо средство:

- Използвайте подходящ накрайник, за да го свържете към дозата на накрайника за изчистване на стружки (вижте глава 12, "Аксесоари").
- Уверете се, че устройството за прахоулавяне отговаря на изискванията, посочени в глава 16, "Технически спецификации".
- Спазвайте също инструкциите за работа за колектора на прах!

8.2 Монтиране на затягащото приспособление на детайла

Затягащото приспособление на детайла (15) може да бъде инсталирано в две позиции:

- За **широки** детайли: Поставете затягащото приспособление в задния отвор (38) на масата.
- За **тесни** детайли: Поставете затягащото приспособление в предния отвор (39) на масата.

8.3 Само за инструменти, захранвани от мрежата



Опасност! Високо напрежение

Работете с машината само при източник на захранване, отговарящ на следните изисквания (вижте също Глава 16, "Технически спецификации"):

- Напрежението на мрежата и системната честота трябва да съответстват на напрежението и честотата, посочени в етикета на машината;
- предпазител с дефекнтооково устройство (RCD) от 30 mA чувствителност.

– изводите да са правилно монтирани, заземени, и тествани.

- Позиционирайте захранващия кабел, така че да не пречи на работата и да не бъде повреден.
- Използвайте само гумени удължители с достатъчно напречно сечение (3 × 1.5 mm²).
- Използвайте удължителен кабел за открити площи. При работа на открито, използвайте само съответно маркирания удължителен кабел, одобрен за тази цел.
- Избягвайте случайно стартиране. Уверете се, че превключвателят за включване и изключване е изключен, когато включвате шепсел в контакта.

8.4 Само за безжични машини

- Избягвайте случайно стартиране. Преди монтирането на батерията, се уверете, че машината е изключена.

Батерия

Заредете батерията (34) преди употреба.

Ако производителността намалява, презаредете батерията.

Идеалната температура за съхранение е между 10°C и 30°C.

Литиево-йонните батерии "Li-Power" имат капацитет и сигнал индикатор (33):

- Натиснете бутона (32), светодиодите показват нивото на зареждане.
- Ако единият светодиода мига, батерията е почти изхвана и трябва да бъде презаредена.

Сваляне и поставяне на батерията

Сваляне: Натиснете бутона за отпускане на батерията (31) и издърпайте батерията (34) **надясно** страна.

Поставяне: Плъзнете батерията (34) докато се заване.

9. Експлоатация

• Преди започване на работа, проверете дали предпазните елементи са в изправност.

• Заемте правилно положение за работа:

- при предната част на триона;
- фронтално към триона;
- близо до линията на рязане.



Опасност!

Ако е възможно, фиксирайте детайла с помощта на устройството за затегане (15).



Опасност от смачкване!

Когато наклоните или завъртате главата на триона, никога не посегайте в зоната на шарнира или под устройството!

• Дръжте главата на триона по време на наклон.

- Използвайте по време на работа:
 - опора за детайла – за дълги детайли, в противен случай детайла може да падне от масата след развързване;
 - чувал за прах или устройство за прахоулавяне.
- Режете само детайли с размери, които позволяват безопасно и сигурно закрепване докато режете.
- Винаги дръжте детайла на масата и не го притискайте. Не се опитвайте да спрете циркуляра чрез натискане на детайла срещу неговата страна. Опасност от наранявания, ако циркулярът е блокиран.

9.1 Прави срезове

Начална позиция:

- Транспортната ключалка (25) е издърпана.
- Главата на триона е завъртяна нагоре.
- Ограничението на дълбочината на рязане (52) е деактивирано.

– Обръщачът е в позиция 0°, бутонът за заключване (11) за обръщача е затегнат.

– Наклонът на рамото за завъртане към вертикалата е 0°, лостът за заключване (23) на наклоненото положение е затегнат.

– Теглещото устройство е отзад.

– Стопореният винт (13) на теглещото устройство е бил разхлабен.

Рязане на работния детайл

1. Избутайте детайла срещу паралелния водач и затегнете, използвайте затягащото приспособление (15).

2. За по-широки детайли: издърпайте напред главата на триона (към оператора) (теглещо устройство).

3. Активирайте заключването за безопасност (27), натиснете превключвателя за вкл./изкл. (28) и го дръжте натиснат.

4. Бавно спуснете главата на триона чрез дръжката на долудо крак, ако е необходимо, бутнете в посока назад (встрани от оператора). По време на процеса на рязане, натиснете върху детайла само колкото скоростта на двигателя да не намалява много.

5. Нарезете материала в една операция.

6. Отпуснете превключвателя за вкл./изкл. (28) и бавно оставете главата на триона да се завърти обратно в горната начална позиция.

9.2 Рязане под ъгъл

Начална позиция:

- Транспортната ключалка (25) е издърпана.
- Главата на триона е завъртяна нагоре.
- Ограничението на дълбочината на рязане (52) е деактивирано.

– Наклонът на рамото за завъртане към вертикалата е 0°, лостът за заключване (23) на наклоненото положение е затегнат.

– Теглещото устройство е отзад.

– Стопореният винт (13) на теглещото устройство е бил разхлабен.

БЪЛГАРСКИ bg

Рязане на детайла:

1. Разхлабете заключващия лост (11) на обръщача и разхлабете предпазния елемент (12).
2. Определете желания въгъл.
3. Затегнете бутона за заключване (11) на обръщача.
4. Нарезете детайла, както е описано в "Прави срезове".

9.3 Наклонени срезове

Начална позиция:

- Транспортната ключалка (25) е издърпана.
- Главата на триона е завъртяна нагоре.
- Ограничението на дълбочината на рязане (52) е деактивирано.
- Обръщачът е в позиция 0°, бутонът за заключване (11) за обръщача е затегнат.
- Теглещото устройство е отздал.
- Стопорният винт (13) на теглещото устройство е бил разхлабен.

Рязане на детайла:

1. Разхлабете лоста за заключване (23) за настройката на наклона при задната страна на триона.
2. Бавно наклонете въртящото рамо в желаната позиция.
3. Затегнете лоста за заключване (23) за настройката на наклон.
4. Режете детайла, както е описано за "Прави срезове".

9.4 Двойни срезове под въгъл



Забелжка:

Двойният срез под въгъл е комбинация от скосено рязане под въгъл и наклонен срез. Това означава, че детайлът се отрязва под въгъл към задния контактен край и под въгъл към върха.



Опасност!

С двойното рязане под въгъл, циркулярът е по-лесно достъпен, поради стръмния наклон - това води до по-висок риск от нараняване. Винаги поддържайте достатъчно разстояние до циркуляра!

Начална позиция:

- Транспортната ключалка (25) е издърпана.
- Главата на триона е завъртяна нагоре.
- Ограничението на дълбочината на рязане (52) е деактивирано.
- Заклучете обръщача в желаната позиция.
- Въртящото рамо е наклонено към желания въгъл към повърхнината на детайла и е заключено.
- Стопорният винт (13) на теглещото устройство е бил разхлабен.
- Теглещото устройство е отздал.

Рязане на детайла:

- Нарезете детайла, както е описано в "Прави срезове".

9.5 Рязане на жлебове



Забелжка:

Ограничаването на дълбочината на рязане заедно с теглещото устройство позволява рязане на жлебове. Това няма да доведе до разделия срез, а само рязане на определена дълбочина в детайла.

Риск от откат!

При рязане на жлебове особено важно е, че не трябва да се упражнява страничен натиск върху циркуляра. В противен случай, главата на триона може внезапно да направи откат! Използвайте затегнато устройство при рязане на жлебове. Избягвайте страничния натиск върху главата на триона.

Начално положение:

- Транспортната ключалка (25) е издърпана.
- Главата на триона е завъртяна нагоре.
- Въртящото рамо е наклонено към желания въгъл към повърхнината на детайла и е заключено.
- Заклучете обръщача в желаната позиция.
- Стопорният винт (13) на теглещото устройство е бил разхлабен.
- Теглещото устройство е отздал.

Рязане на детайла:

1. Задайте ограничение на дълбочината на рязане (51) до желаната дълбочина на рязане и фиксирайте с контргайката.
2. Разхлабете заключване безопасност (27) и завъртете главата на триона надолу, за да проверите зададената дълбочинна рязане.
3. Направете пробен срез.
4. Ако е необходимо, повторете стъпки 1 и 3 докато зададете желаната дълбочина на рязане.
5. Режете детайла, както е описано за "Прави срезове".

10. Грижи и поддръжка



Опасност!

- Преди всички работи по поддръжката и почистването, издърпайте щепсела или премахнете разглобямата батерия (34).
- Ремонт и поддръжка, различни от описаното в този раздел, трябва да се извършват само от квалифицирани специалисти.
- Сменяйте повредените части, по-специално инсталациите за безопасност, само с оригинални части. Частите, които не са одобрени от производителя на оборудването може да предизвикат непредвидими щети.
- Уверете се, че всички предпазни устройства отново са годни за експлоатация след всяко сервизно обслужване.

10.1 Смяна на режещото острие Риск от изгаряне!
Непосредствено след рязане, циркулярът може да бъде много горещ. Оставете горещия циркуляр да изстине. Не почиствайте горещия режещия диск със запалими течности.



Риск от нараняване дори когато острието е в защити!

- При разхлабване и затегане на затегателния винт (44) прибиращият се предпазител за острието (6) трябва да се затвори над циркуляра. Носете ръкавици при смяна на острието.
- 1. Издърпайте щепсела или премахнете разглобямата батерия (34).
- 2. Поставете главата на триона в горно положение
- 3. Заклучете циркуляра. Натиснете бутона за заключване и обрнете циркуляра с другата ръка, докато бутонът за заключване запени. Дръжте натиснат бутона за заключване.
- 4. Премахнете винта за обтагане с шайба (44) върху вала на циркуляра с шестограм (14) по посока на часовниковата стрелка (лява резба!).
- 5. Разхлабете заключването за безопасност (27) (само за захранвани от мрежата устройства) и бутнете прибиращия се предпазител на острието (6) нагоре и задържте.
- 6. Изменете отстранете външния фланец (45) и режещото острие (46) от вала на острието и затворете отново прибиращия се предпазител на острието.



Опасност!

- Не използвайте почистващи агенти (например, за да се отстранят остатъчните вещества смола), които може да предизвикат корозия на компонентите от леки метали на триона. Стабилността на триона може да бъде засегната.
- 7. Почистване на затягащите повърхности:
 - Вал на острието (49),
 - Режещо острие (46),
 - Външен фланец (45),
 - Вътрешен фланец (48).



Опасност!

- Поставте вътрешния фланец правилно! Ако това не е така, трионът може да блокира или циркулярът може да работи разхлабен. Вътрешният фланец е в правилната позиция, ако пръстеновидният канал сочи към циркуляра и плоската страна на двигателя.
- 8. Поставете вътрешния фланец (48).
- 9. Разхлабете заключването за безопасност (27) (само за устройства, захранвани от мрежата), и бутнете прибиращия се предпазител на острието (6) нагоре и зарежете.
- 10. Поставете ново острие - обърнете внимание на посоката на въртене: Погледната от лявата (отворена) страна, посоката на острието трябва да отговаря на посоката на стрелката (47) върху капак на острието!



Опасност!

Използвайте само остриета, които отговарят на изискванията и спецификациите, посочени в това ръководство за експлоатация.

Използвайте само режещи остриета, проектирани за максималната скорост (вижте "Технически спецификации") - ако се използват неподходящи или повредени части на остриета, частите могат да бъдат изхвърлени по експлозивен начин поради центробежната сила.

Режещите остриета, предназначени за рязане на дърво или други подобни материали трябва да отговарят на EN 847-1.

Не използвайте:

- режещи остриета, изработени от високо легирана бързорежача стомана (HSS);
- повредени дискове
- карбофлексови шайби.



Опасност!

- Монтирайте режещо острие, използвайки само оригиналните резервни части.
- Не използвайте монтирани разхлабени редуциращи пръстени. Режещото острие може да работи разхлабено.
- Острията трябва да бъдат монтирани по такъв начин, че да не се кляват и да не излизат от балансе, не трябва да работят разхлабени по време на операция.
- 11. Затворете отново прибиращия се предпазител на острието (6).
- 12. Плъзнете външния фланец (45) – плоската страна трябва да сочи към двигателя!
- 13. Сложете винта за обтагане с шайба (44) по посока обратна на часовниковата стрелка (лява резба) и затегнете на ръка.
- 14. Заклучете режещото острие: натиснете бутона за заключване (18) и обрнете режещото острие с другата ръка докато бутонът за заключване запени. Дръжте натиснат бутона за заключване.



Опасност!

- Да не се изтегля шестоъгълния гаечен ключ.
- Не затегвайте винта за обтагане като ударите шестоъгълния ключ.
- 15. Затегнете здраво винта за обтагане (44) с помощта на шестоъгълен гаечен ключ (14).
- 16. Функция на проверка. Разхлабете заключването за безопасност (27) (само за мрежово захранвани устройства) и съгнете триона надолу:
- При съгъването надолу на прибиращия се предпазител на острието, той трябва да осигури свободен достъп до острието, без да докосва други части.
- Когато съгнете триона нагоре в началната позиция, прибиращият се предпазител трябва да покрива острието автоматично.
- Завъртете острието ръчно. Би трябвало да можете да завъртите режещото острие във всяка възможна позиция, без да докосвате други части.



Смяна на вложката на масата

Опасност!

- При повредена вложка за маса (10) съществува риск от засягане на малки части между вложката на маса и режещото острие, и оттам блокиране на острието. Сменете повредените вложки на масата веднага!
- 1. Отстранете винта на вложката на масата. Ако е необходимо, завъртете обръщача и наклонете главата на триона, за да може да достигне до винтовете.
- 2. Премахнете вложката на масата.
- 3. Поставете нова вложка.
- 4. Затегнете винтовете на вложката на масата.

10.3 Регулиране на паралелния водач

1. Разхлабете винтовете (50).
2. Настройте паралелния водач (26) по такъв начин, че да е точно перпендикулярно на циркуляра, когато обръщачът се затворен в позиция на 0°.
3. Затегнете винтовете (50).

10.4 Регулиране на лазера

Приведете лазера перпендикулярно.

- Разхлабете средния винт (41). Завъртете лазера
- Затегнете средния винт (41).

Приведете лазера странично

- Разхлабете десния (43) и левия винт (42).

Проместете лазера хоризонтално. Затегнете десния (43) и левия винт (42).

10.5 Почистване на уреда

Премахнете стружките и праха от рязането с прахосмукачка или четка, от:

- инсталациите за регулиране
- обдухващите елементи
- местата за охлаждане на двигателя
- пространството под вложката на масата
- лазера
- осветлението на линията на рязане

10.6 Съхранение на устройството**Опасност!**

Съхранявайте устройството по такъв начин, че да не може да бъде пукано в експлоатация от неупълномощени лица.

Уверете се, че неподвижното устройство не може да доведе до нараняване.

**Внимание!**

Да не се съхранява инструментът на открито или във влажни условия, без защита.

10.7 Поддръжка

Преди всяка употреба

Премахнете стружките с прахосмукачка или четка.

Проверете зареждащия кабел и щепсела или батерията за повреди; ако е необходимо, дайте повредените части за смяна от квалифициран електротехник.

Проверявайте всички движещи се части дали могат да бъдат преместени свободно в целия диапазон на движение.

Редавно, в зависимост от условията на употреба

Проверете всички винтови съединения, затегнете, ако е необходимо.

Проверете функцията нулиране на главата на триона (главата на триона трябва да се върне към горната изходна позиция с помощта на силата на пружината), ако е необходимо, сменете пружината. Намазете ложи направляващите елементи.

11. Съвети и трикове

– Използвайте подходящи опори отляво и отдясно на триона за дълги детайли.

– Дръжте детайла отдясно на режещото острие за подходящи срезове.

– При рязане на малки парчета, използвайте допълнителен водач (подходяща дървена дъска, прикрепена с винтове към водача на устройството, може да се използва като допълнителен водач).

– При рязане на извита (изкривена) дъска (53), поставяйте изтъкналата страна на паралелния водач/ tipping fence.

– Не режете детайла изправен, а хоризонтален върху обръщателя.

12. Аксесоари

Използвайте само оригинални аксесоари на Metabo.

Използвайте само аксесоари, които отговарят на изискванията и спецификациите, посочени в това ръководство за експлоатация.

За конкретни работи ще намерите следните аксесоари при Вашия търговец - изображенията могат да бъдат намерени в началото на това ръководство за експлоатация.

A Сирей за поддръжка и грижа, за отстраняване на остатъци от смола и запазване на металните повърхности. 0911018691

B Екстрационен адаптер "Multi" за връзка на маркучите за извличане 44, 58 or 100 мм адаптер 0910058010

C Metabo прахосмукачка (вижте каталога)

D Стойчик:

Универсална стойка за машини:

UMS

6.3131700

Mobile stand KSU 250 Mobile

6.3131800

Stand KSU 400

0910066110

E Ролкова стойка:

RS 420 0910053353

RS 420 G 0910053345

RS 420 W 0910053361

Режещи остриета за KGS 216 M / KGSV 216 M:

F Режещо острие power Cut 6.28009

216 × 2.4 / 1.8 × 30 24 WZ 5° neg за надлъжни и напречни срезове в масивна дървесина

G Режещо острие precision Cut Classic 6.28060 216 × 2.4 / 1.8 × 30 40 WZ 5° neg за надлъжни и напречни срезове в масивна дървесина и ПДЧ

H Режещо острие Multi Cut Classic 6.28066

216 × 2.4 / 1.8 × 30 60 FZ/TZ 5° neg

за надлъжни и напречни срезове в материали с покритие, ламинат, пластмаса и алуминиеви профили

Режещи остриета за KGS 254 M:

I Режещо острие Precision Cut Classic 6.28061

254 × 30 × 2.4 / 1.8 48 WZ 5° neg

за надлъжни и напречни срезове в масивна дървесина и ПДЧ

J Режещо острие Multi Cut 6.28223

254 × 30 × 2.4 / 1.6, 80 FZ/TZ 5° neg

за надлъжни и напречни срезове в материали с покритие, ламинат, пластмаса и алуминиеви профили

Режещи остриета за KGS 305 M:

K Режещо острие Precision Cut Classic 6.28064

305 × 30 × 2.4 / 1.8, 56 WZ 5° neg

за надлъжни и напречни срезове в масивна дървесина и ПДЧ

L Режещо острие Multi Cut 6.28091

305 × 30 × 2.8/2.0 96 FZ/TZ 5° neg,

за надлъжни и напречни срезове в материали с покритие, ламинат, пластмаса и алуминиеви профили

Режещи остриета за KGS 18 LTX 216:

M Режещо острие Precision Cut Classic 6.28065

216 × 1.8 / 1.2 × 30 40 WZ 5°

за надлъжни и напречни срезове в масивна дървесина и ПДЧ

За пълен набор от аксесоари, вижте

www.metabo.com или каталога.

13. Ремонти

Ремонти на електрическите инструменти трябва да се извършват САМО от квалифицирани електротехници!

Свържете се със сервизния център на metabo, ако имате инструменти за ремонт. За адреси вижте www.euromasterbg.com

Можете да изтеглите списък с резервни части от www.metabo.com.

Спазвайте националните разпоредби относно екологично съвместимите начини за извървяне и за рециклиране на излезли от употреба машини, опаковки и аксесоари.

14. Опазване на околната среда

Само за страни от ЕС: Никога не извървяйте електроинструментите в битови отпадъци! В съответствие с

Европейската директива 2002/96/EC,

отнасяща се до електрическите и електронните отпадъци, и прилагането на националното законодателство, използваните електрически инструменти трябва да се събират разделно и да се извървят по безопасен за околната среда начин в центрове за рециклиране.

15. Отстраняване на неизправности

Долу ще намерите описание на проблеми и грешки, които могат да се поправят. Ако коригиращите мерки, описани тук, не помагат, погледнете глава 13. "Ремонт".

⚠ Опасност!

Има особено много инциденти във връзка с проблеми и грешки. Затова имайте предвид:

Преди всяка корекция на грешки, издърпайте щепсела от контакта или извадете разглобемата батерия. (34)

Уверете се, че всички предпазни устройства отново са годни за експлоатация след всяко сервизно обслужване.

Няма функция на обрязване

Транспортното заключване е активирано

издърпайте транспортното заключване

Безопасното заключване е активирано

разхлабете безопасното заключване

Мощността на рязане е преклононо шиска

Режещото острие е изгълбено (вероятно безелси по тялото на диска)

Режещият диск е неподходящ за материала

(вижте глава 12. "Аксесоари")

Режещият диск е изкривен.

Сменете режещия диск (вижте глава 10.

"Поддръжка")

Трионът в избират прекоммерно

Режещият диск е изкривен.

Сменете режещия диск (вижте глава 10.

"Поддръжка")

Режещото острие не е монтирано правилно.

Монтирайте режещото острие правилно (вижте глава 10. "Поддръжка").

Обръщачът т трудно се обръща

Има стружки под обръщача:

премахнете стружките.

16. Технически спецификации

Обяснителни бележки относно спецификациите на

страница 3. Промените, дължащи се на технологичния прогрес, са запазени.

U	= мрежово напрежение / напрежение на батерията
I	= номинална мощност
P	= мнп. предпазвател
P _{IP}	= номинална входна мощност
IP	= клас защита
v ₀	= скорост без натоварване
v ₀	= макс. скорост на рязане
d	= диаметър на режещото острие (външен)
d	= дупка на режещото острие (вътрешна)
b	= макс. широчина на зъба на острието
A	= размери (дължина)
m	= тегло

Изисквания за устройството за извличане на прах и стружчини:

D ₁	= диаметър на свързване на дюзата за извличане
D ₂	= минимално изпускане на въздух
D ₃	= минимално отрицателно налягане при дюзата за извличане
D ₄	= минимална скорост на въздуха при дюзата за извличане

За макс. сечение на детайла, вижте таблицата на стр. 4.

~ Променил ток

-- Постоянен ток

☐ Машина с клас на защита II

Посочените технически спецификации са предмет на допустими отклонения (в съответствие с съответните валидни стандарти).

⚠ Стойности на емисии те

Тези стойности позволяват да се направи оценка на емисиите от електронното устройство и да се сравнят различните електрически инструменти. В зависимост от условията на работа, състоянието на електронното устройство или на аксесоарите, реалното натоварване може да бъде по-високо или по-ниско. За целите на оценката, моля проверете почивки и периоди, при които натоварването е по-ниско. Въз основа на коригираните оценки, планирайте предпазни мерки за потребителя, напр. организационни мерки.

Обща стойност на вибрациите (сума на векторите в трите посоки), определена в съответствие с EN 61029-1:

a _h	= емисионна стойност на вибрациите
K _h	= Несигурност (вибрация)
L _{PA}	= Ниво на звуково налягане
L _{WA}	= Ниво на звуково излъчване
K _{WA}	= Несигурност

⚠ Носете антифони !

WARRANTY CARD

MODEL.....

SERIAL №

TERM

(for details see the warranty conditions)

№, date of invoice / cash receipt.....

DETAILS OF BUYER

NAME / COMPANY

(be filled in by the employee)

ADDRESS.....

(be filled in by the employee)

SIGNATURE OF BUYER.....

(I am familiar with warranty conditions and the operating device is in good working order and accessory)

DETAILS OF SELLER

NAME / COMPANY

(be filled in by the employee)

ADDRESS

(be filled in by the employee)

DATE / STAMP

SERVICE REPORT

Receiving Protocol	Date of adoption	Description of the defect	Date of transmission	Signature

ГАРАНЦИОННА КАРТА

МОДЕЛ.....

СЕРИЕН №

СРОК

(за подробности виж гаранционните условия)

№, дата на фактура / касов бон.....

ДАНИИ ЗА КУПУВАЧА

ИМЕ/ФИРМА

(попълва се от служителя)

АДРЕС.....

(попълва се от служителя)

ДАНИИ ЗА ПРОДАВАЧА

ИМЕ/ФИРМА

(попълва се от служителя)

АДРЕС

(попълва се от служителя)

ДАТА/ПЕЧАТ

СЕРВИЗЕН ПРОТОКОЛ

Приеман протокол	Дата на приемане	Описание на дефекта	Дата на предаване	Подпис

Централен сервиз: София, бул: "Ломско шосе" 246, тел.: 0700 44 155 (безплатен за цялата страна)

e-mail: info@euromasterbg.com

ГАРАНЦИОННИ УСЛОВИЯ

ЗАДЪЛЖИТЕЛНИ ДОКУМЕНТИ:

- Копие от фактура
- Гаранционна карта
- Разпечатка на регистрацията в интернет за 3-годишна гаранция

ГАРАНЦИОННИ СРОКОВЕ:

Минималната законова гаранция от 24 месеца по смисъла на ЗЗП, важи само за физически лица, за юридически лица гаранцията е 12 месеца, освен ако не е упоменато друго от производителя:

- Електроинструменти Метабо и, регистрирани в интернет на адрес: www.metabo.com/xxl в едномесечен срок след закупуването им 3 години
 - Електроинструменти Метабо без регистрирания в интернет 1 година
 - Акумулаторни батерии Метабо > 4 Ah 3 години
 - Други Акумулаторни батерии и Зарядни устройства 6 месеца
- Всички неизправности по функционирането на машините, причинени от дефекти по сглобяването или по материала, забелязани по време на гаранционния срок, се отстраняват безплатно в централен сервиз на Евромасер Импорт-Експорт ООД - град София.

ОТ ГАРАНЦИЯ СА ИЗКЛЮЧЕНИ:

- Повреди, причинени от естествено износване на четки, гумени плотове, ремъци, патронници, масло, лагери, о-пръстени, грес, кабели, сервизни пакети за профилактика, филтри свещи и други
- Повреди причинени от претоварване, лошо поддържане, замърсяване, пренапрежение
- Счупвания и пукнатини, причинени от удар
- Дефекти, причинени от износени или нестандартни консумативи
- Дефекти, които се дължат на неспазване инструкцията за експлоатация, претоварване и дейности, несъответстващи на техническите характеристики на машината
- Рекламация се приема само ако машината не е отваряна от потребителя или от неоторизиран сервиз.

ПРАВИЛА НА ТЪРГОВСКА ГАРАНЦИЯ ЗА ПОТРЕБИТЕЛСКИ СТОКИ:

Независимо от търговската гаранция продавачът отговаря за липсата на съответствие на потребителската стока с договора за продажба съгласно гаранцията по чл. 112 – 115.

Чл. 112. (1) При несъответствие на потребителската стока с договора за продажба потребителят има право да предяви рекламация, като поиска от продавача да приведе стоката в съответствие с договора за продажба. В този случай потребителят може да избира между извършване на ремонт на стоката или замяната ѝ с нова, освен ако това е невъзможно или избраният от него начин за обезщетение е непропорционален в сравнение с другия.

(2) Смята се, че даден начин за обезщетяване на потребителя е непропорционален, ако неговото използване налага разходи на продавача, които в сравнение с другия начин на обезщетяване са неразумни, като се вземат предвид:

1. стойността на потребителската стока, ако нямаше липса на несъответствие;
2. значимостта на несъответствието;
3. възможността да се предложи на потребителя друг начин на обезщетяване, който не е свързан със значителни неудобства за него.

Чл. 113. (1) Когато потребителската стока не съответства на договора за продажба, продавачът е длъжен да я приведе в съответствие с договора за продажба.

(2) Привеждането на потребителската стока в съответствие с договора за продажба трябва да се извърши в рамките на един месец, считано от предявяването на рекламацията от потребителя.

(3) След изтичането на срока по ал. 2 потребителят има право да развали договора и да му бъде възстановена заплатената сума или да иска намаляване на цената на потребителската стока съгласно чл. 114.

(4) Привеждането на потребителската стока в съответствие с договора за продажба е безплатно за потребителя. Той не дължи разходи за експедиране на потребителската стока или за материали и труд, свързани с ремонта ѝ, и не трябва да понеса значителни неудобства.

(5) Потребителят може да иска и обезщетение за претърпените вследствие на несъответствието вреди.

Чл. 114. (1) При несъответствие на потребителската стока с договора за продажба и когато потребителят не е удовлетворен от решаването на рекламацията по чл. 113, той има право на избор между една от следните възможности:

1. разваляне на договора и възстановяване на заплатената от него сума;
 2. намаляване на цената.
- (2) Потребителят не може да претендира за възстановяване на заплатената сума или за намаляване цената на стоката, когато търговецът се съгласи да бъде извършена замяна на потребителската стока с нова или да се поправи стоката в рамките на един месец от предявяване на рекламацията от потребителя.
- (3) Търговецът е длъжен да удовлетвори искане за разваляне на договора и да възстанови заплатената от потребителя сума, когато след като е удовлетворил три рекламации на потребителя чрез извършване на ремонт на една и съща стока, в рамките на срока на гаранцията по чл. 115, е налице следваща поява на несъответствие на стоката с договора за продажба.
- (4) Потребителят не може да претендира за разваляне на договора, ако несъответствието на потребителската стока с договора е незначително. Чл. 115. (1) Потребителят може да упражни правото си по този раздел в срок до две години, считано от доставянето на потребителската стока.
- (2) Срокът по ал. 1 спира да тече през времето, необходимо за поправката или замяната на потребителската стока или за постигане на споразумение между продавача и потребителя за решаване на спора.
- (3) Упражняването на правото на потребителя по ал. 1 не е обвързано с никакъв друг срок за предявяване на иск, различен от срока по ал. 1.

EUROMASTER IMPORT EXPORT LTD

1231, Sofia, Bulgaria, 246 Lomsko shose Blvd.,

tel.: +359 700 44 155

fax: + 359 2 934 00 90

www.euromasterbg.com; e-mail: info@euromasterbg.com

