

BS 175
DS 125
DS 150
DS 175
DS 200
DSD 200
DSD 250
TNS 175

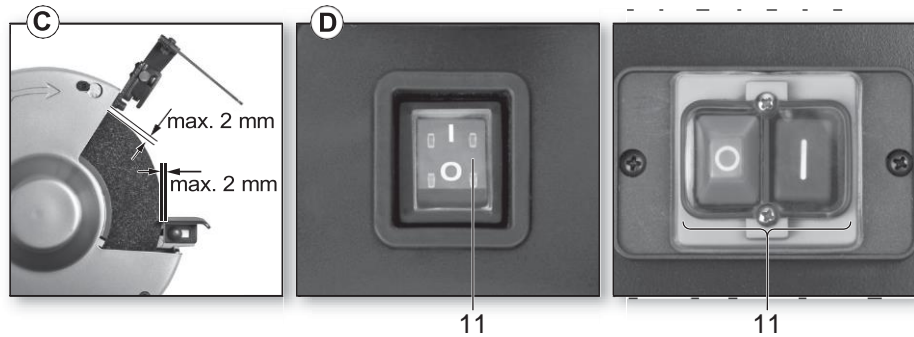
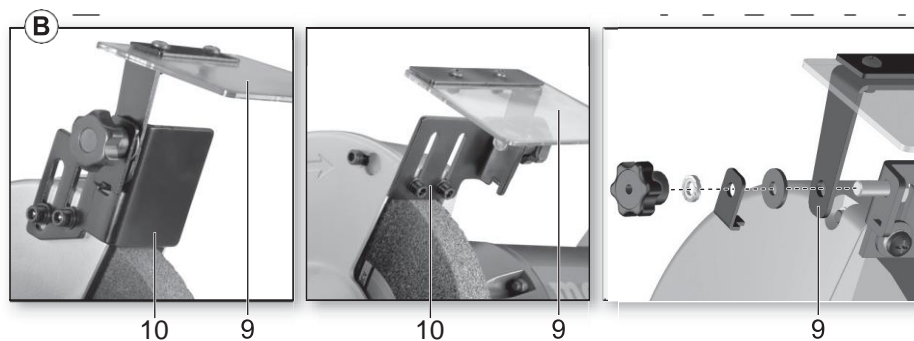
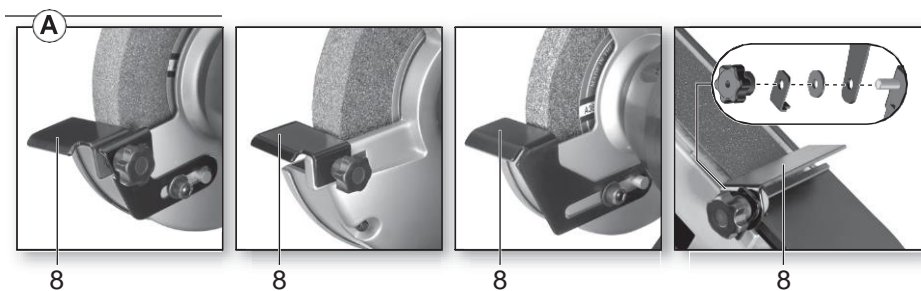
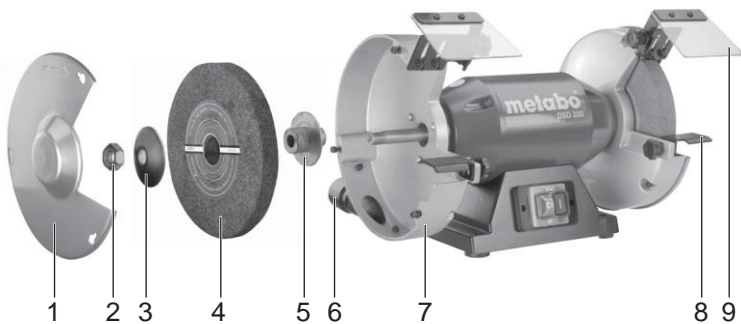


Превод на оригиналната инструкция за експлоатация

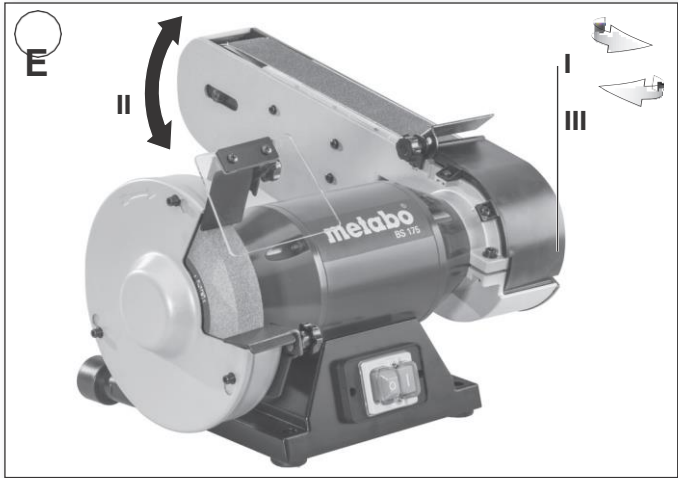
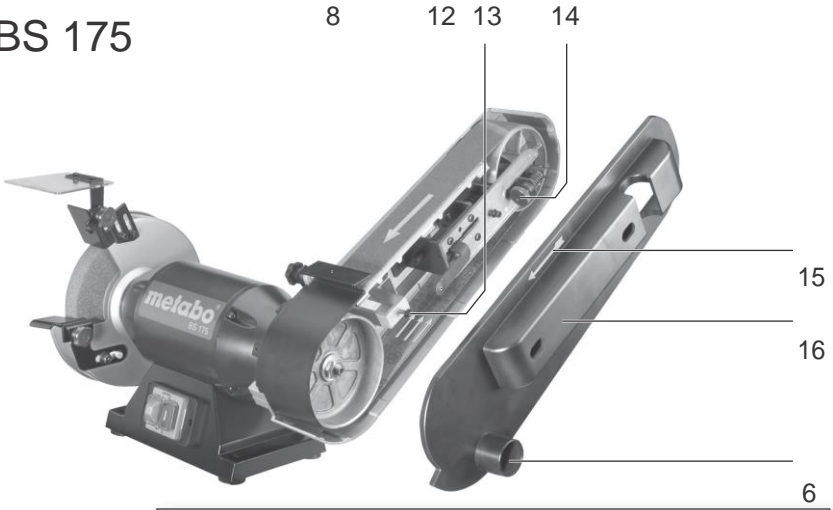
euromaster

“Евромастер Импорт - Експорт” ООД е официален представител на производителя. Адрес на управление на фирмата: гр. София 1231, бул. “Ломско шосе” 246, тел. 0700 44 155, www.euromasterbg.com; e-mail: info@euromasterbg.com.

www.metabo.com



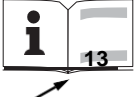
BS 175

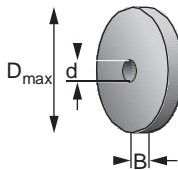


TNS 175

17



		BS 175 <small>(*) Serial Number: 01750.</small>	DS 125 <small>(*) Serial Number: 19125.</small>	DS 150 <small>(*) Serial Number: 19150.</small>	DS 175 <small>(*) Serial Number: 19175.</small>	DS 200 <small>(*) Serial Number: 19200.</small>	DSD 200 <small>(*) Serial Number: 19201.</small>	DSD 250 <small>(*) Serial Number: 19250.</small>	TNS 175 <small>(*) Serial Number: 11750.</small>
D_{max} x B	mm (in)	175x25 (7 x 1)	125x20 (5 x ³ / ₄)	150x20 (6 x ³ / ₄)	175x25 (7 x 1)	200x25 (8 x 1)	200x25 (8 x 1)	250x40 (10 x 1 ¹ / ₂)	175x25 (7 x 1)
d	mm (in)	32 (1 ¹ / ₄)	20 (³ / ₄)	20 (³ / ₄)	32 (1 ¹ / ₄)	32 (1 ¹ / ₄)	32 (1 ¹ / ₄)	51 (2)	32 (1 ¹ / ₄)
D_N, max x B	mm (in)	-	-	-	-	-	-	-	200x40 (8 x 1 ¹ / ₂)
d_N	mm (in)	-	-	-	-	-	-	-	20 (³ / ₄)
A	mm (in)	1020x50 (40 ¹ / ₆ x 2)	-	-	-	-	-	-	-
n₀	min ⁻¹ (rpm)	2980	2980	2980	2980	2980	2980	1490	2980
v₀	m/s	18	-	-	-	-	-	-	-
P₁	W	500	200	350	500	600	750	650	500
P₂	W	310	130	200	310	420	550	490	310
M_K	Nm	2,3	0,9	1,1	2,3	2,6	7,2	10	2,3
m	kg (lbs)	14,9 (32,8)	7,5 (16,5)	9,5 (21)	14,9 (32,8)	16,6 (36,6)	17,2 (37,9)	33,8 (74,5)	15,2 (33,5)
L_{pA}/K_{pA}	dB(A)	71 / 3	52 / 3	58 / 3	61 / 3	70 / 3	72 / 3	57 / 3	61 / 3
L_{WA}/K_{pA}	dB(A)	88 / 3	69 / 3	70 / 3	69 / 3	76 / 3	76 / 3	72 / 3	69 / 3



*2) 2014/30/EU, 2006/42/EC, 2011/65/EU

*3) EN 61029-1:2009+A11:2010, EN 61029-2-4:2011, EN 50581:2012

DSD 250: EN ISO 16089:2015, EN 60034-1:2010, EN 60204:2006+A1:2009, EN 50581:2012

2017-02-15, Bernd Fleischmann

Direktor Produktentstehung & Qualität (Vice President Product Engineering & Quality)

*4) Metabowerke GmbH - Metabo-Allee 1 - 72622 Nuertingen, Germany

Инструкция за експлоатация

Уважаеми Клиенти,

Благодаря за доверието, с което ни удостоихте, закупувайки електроинструмент на фирмата Metabo. Всеки инструмент е грижливо тестван и подложен на различни изпитания, включени в системата за управление на качеството на продукцията. Срокът на експлоатация на всеки електроинструмент обаче зависи в голяма степен от Вас и от спазването на настоящите указания. Колкото по-грижливо се отнасяте към Вашия инструмент, толкова по-дълго и надеждно той ще Ви служи.

Съдържание

1. Декларация за съответствие
2. Област на приложение
3. Общи правила за безопасност
4. Специални правила за техника на безопасност
5. Функционални елементи
6. Особености
7. Подготовка за работа
8. Използване
9. Поддръжка
10. Принадлежности
11. Ремонт
12. Околна среда
13. Технически данни

Не са пригодени за шлайфане на материали които отделят вредни за здравето вещества.

За щети възникнали в следствие на неправилно приложение отговорност носи само купувачът. Общовалидните правила за безопасност трябва да бъдат спазвани.

3. Общи правила за безопасност

Предупреждение – за да намалите риска от отнравяване, прочетете инструкциите.

ПРЕДУПРЕЖДЕНИЕ Прочетете всички инструкции за безопасност. Пропуски при спазването им могат да доведат до токов удар, пожар и/или до тежки наранявания.

Съхранявайте всички инструкции за безопасност за бъдеща употреба.

Прочетете преди употреба на електроинструмента приложените инструкции за безопасност. Съхранявайте приложените документи и предавайте електроинструмента с тях.

1. Декларация за съответствие

С настоящето декларираме, че този продукт отговаря на нормите и директивите, цитирани на стр. 2.

2. Област на приложение

Шмиргелите са предназначени за сухо шлайфане на метали – да се работи само в сухи помещения. Не са предназначени за непрекъсната употреба. Детайла се води на ръка.

Лентовият шлайф (BS 175) освен това е предназначен за сухо шлифване с шлайфленти на метални и дървени детайли..

Шмиргелът за сухо и мокро шлайфане (TNS 175) е предназначен и за заточване на ножове, брадви, секачи, ножици и други режещи инструменти, а така също и за обработка на малки детайли върху диска за мокро шлайфане.

Машините не са пригодени за шлайфане на алуминий, магнезий и други материали, които могат да доведат до опасности от пожар или експлозии.

Не са предназначени за полиране.

4. Специални правила за техника на безопасност

Шлифовъчният диск трябва да отговаря на машината. Спазвайте максималния диаметър и дебелината на диска. Отвора на диска трябва да пасва без луфт на присъединителния фланец на машината. Не използвайте адаптери и редуциращи втулки.

Не разпробивайте дисковете.

Не променяйте формата им.

Дисковете трябва безупречно да са монтирани и да могат свободно да се въртат.

Повредени, некръгли респ. вибриращи шлайфшайби не трябва да бъдат използвани.

За затягане на дисковете трябва да се използват само оригиналните фланци. Междинните шайби между фланеца и диска трябва да са изработени от еластични материали, напр. мек картон.

Пазете шайбите от удар, падане и мазнини.

Шлифовъчните шайби трябва да се съхраняват и използват съгласно инструкциите на производителя.

Не докосвайте въртящите се шайби. Работете само с монтиран предпазител (1) и предпазител на лентата (16).

При шлифване спуснете предпазителното стъкло (9).

Шлифоването да се извършва по челото на диска, а не странично.

Не спирайте въртенето на шайбите чрез страничен натиск.

Обработваният детайл трябва да бъде най-малко толкова голям, респ. най-много толкова малък, че да може да се държи сигурно с две ръце.

Работете само при монтирани шайби, за да намалите риска от допир с въртящия се шпиндел.

При продължителна употреба могат да възникнат високи температури.



Използвайте винаги предпазни очила, шлемофони и ръкавици.

Използвайте и други лични предпазни средства, като подходящо работно облекло. Имайте грижата искрите, които се получават при работа, да не предизвикат опасност, напр. да попаднат върху работещия или други лица или върху запалими материали. Рисковите участъци трябва да бъдат предпазени посредством трудно запалими покривала. В пожароопасните участъци дръжте в готовност подходящ пожарогасител.

Прахът от материали като съдържащи олово покрития, някои видове дърво, минерали и метали могат да бъдат вредни за здравето. Допирът до тях или вдишването им могат да предизвикат алергични реакции и/или заболявания на дихателните пътища на работещия или на близък стоящите лица. Определени видове прах, като тези от бук или дъб се смятат за канцерогенни, особено заедно с други химикали, използвани при обработката на дървото.

(Хромат, средства за предпазване).

Съдържащите азбест материали трябва да се обработват само от специалисти.

- При възможност използвайте прахоуловител.
 - Грижете се за добро проветряване на работното място.
 - Препоръчва се носенето на предпазна маска клас P2.
- Спазвайте валидните за Вашата страна норми за безопасност при обработка на различните материали.

Материали, които при обработването им отделят вредни за здравето вещества или пари (напр. азбест), не трябва да се обработват.

При шлайфането детайлът може да стане горещ. Дръжте водата далеч от електрическите части на машината и от хората, намиращи се наблизо.

При блокиране на диска веднага изключете машината. Изчакайте мотора да спре да се върти. Извадете щепсела от мрежата. Потърсете причината и отстранете блокирането.

Почиствайте, поддържайте и проверявайте редовно машината и предпазните приспособления. Почиствайте редовно предпазните кожуси отвътре. Шлифовъчните шайби и шкурката трябва винаги да могат да се движат свободно в корпуса на машината.

Изключвайте винаги машината от мрежата, когато не я използвате, при всяка настройка, поддръжка, преустройство или почистване.

Контролирайте редовно съхраняващия кабел на машината и в случай на необходимост възложете на оторизиран специалист да го подмени.

Проверявайте редовно удължаващите кабели и при необходимост ги подменете.

Проверете машината за евентуални повреди: Преди последваща употреба, предпазните съоръжения или леко повредените части трябва да бъдат изследвани относно тяхната безупречна функционалност. Проверете дали подвижните части се движат безпрепятствено и дали няма повредени части. Всички части трябва правилно да са монтирани и да изпълняват всички условия, за да бъде осигурена безупречната експлоатация на машината. Повредените предпазни съоръжения и части трябва да бъдат ремонтирани и подменени в оторизиран сервис.

5 Функционални елементи

Виж стр. 3 и стр. 4.

- 1 Предпазен капак
 - 2 Затягаща гайка
 - 3 Затягащ фланец
 - 4 Шлайфшайба
 - 5 Фланец
 - 6 Изход за прахоуловител
 - 7 Предпазен кожух
 - 8 Упор
 - 9 Предпазител
 - 10 Отвеждаща пластина
 - 11 Старт/стоп
 - 12 Ръкохватка (смяна на лентата) *
 - 13 Винтове за закрепване на капака *
 - 14 Винт за регулиране хода на лентата *
 - 15 Стрелка (Посока на движение на лентата) *
 - 16 Капак *
 - 17 Винтове за закрепване на водния резервоар *
 - 18 Воден резервоар *
 - 19 Гумен тампон *
- * в зависимост от модела

6 Особености

- Байонетна връзка на предпазния капак – за бърза и проста смяна на диска
 - Не изискващ поддръжка индукционен мотор с нисък шум и вибрации
 - Виброулавящи гумени крака
- BS 175, DS 175, DS 200, DSD 200, DSD 250, TNS 175:**
- Предпазител с изход за прахоуловител
- TNS 175:**
- Въртяща се с ниски обороти дребнозърнеста шайба за мокро шлайфане и бързооборотна шайба за сухо шлифоване
 - Устойчив на корозия съд
- BS 175:**
- Голямо, наклонящо се безстепенно на 90° рамо, за допълнителна обработка на детайли от дърво или метал.

7 Подготовка за работа

7.1 Включване към мрежата



Сравнете данните за напрежението и честотата от табелката на Вашия уред с тези на Вашата мрежа.

Машината има клас на защита I и по тази причина трябва да се включва само към заземени съгласно разпоредбите контакти.

DSD 200, DSD 250 (Трифазно изпълнение):

Внимавайте за правилната посока на въртене на шлайфшайбите (Правилната посока на въртене е обозначена чрез стрелки върху страничните капаци на предпазителните кожуси). В случай, че шайбите не се въртят в правилната посока: изключете щепсела от контакта. В щепсела са вградени два фазови щифта върху въртяща се основа (за обръщане на фазите). С помощта на права отвертка завъртете тази основа.

7.2 Монтиране на работния упор

Монтирайте упора (8) както е показано на фиг. А, стр. 3.

7.3 Монтиране на пластината, отвеждаща искрите и на предпазното стъкло

Монтирайте пластината (10) и предпазното стъкло (9), както е показано на фиг. В, стр. 3.

7.4 Правилна установка на машината

Поставете машината върху стабилна работна маса. Погрижете се за сигурно положение на машината.

Машината може да бъде закрепена към масата и посредством винтове (винтовете не са включени в доставката). За целта завийте винтовете през отворите на гумените крачета.

При използване върху стойка или върху стенна конзола машината трябва да бъде завита с винтове (виж глава принадлежности).

7.5 Изход за прахоуловител (в зависимост от изпълнението)

Ако машината е оборудвана с изход за прахоуловител (6), включете към него пригодена за шмиргели прахоуловителна уредба. Вътрешен диаметър на шучера: 35 мм. Преди да включите се убедете, че прахоуловителя е прикачен и може да бъде правилно използван.

7.6 Пробен пуск

Проверете шлайфшайбите преди първоначалното пускане.



Пробен пуск

Преди първоначалния пуск трябва да извършите пробно въртене без натоварване в рамките на около 5 мин. През това време никой не трябва да се намира в опасната зона.

8 Използване

8.1 Регулиране на упора

Регулирайте често упорите (8), за да изравните износването на шлайфшайбите (4).

Разстоянието между упора и шлифовъчния диск трябва да е колкото се може по-малко, но в никакъв случай по-голямо от 2 мм (виж фиг. С, стр. 3).

В случай че шлифовъчният диск е толкова износен, че максималното отстояние от 2 мм вече не може да бъде спазено, то трябва да смените диска.

8.2 Регулиране на искроотвеждащата пластина

Пластината (10) регулирайте често, за да компенсирате износването на шайбите (4).

Разхлабете двата винта на пластината, за да я преместите.

Разстоянието между пластината и шайбата трябва да бъде по възможност най-малък, но в никакъв случай по-голям от 2 мм (виж фиг. С, стр. 3).

Ако шайбата е толкова износена, че разстоянието от 2 мм не може да се постигне, трябва да смените шайбата.

8.3 Старт/Стоп

Използвайте ключа (11) (виж фигури D, стр. 3).

I = Включено
0 = Изключено

DS 125, DS 150: Избягвайте неволното самовключване: изключвайте винаги машината, когато захранващият кабел е изваден от контакта или когато е имало прекъсване на захранването.

Защита от повторно включване (без модели DS 125, DS 150):

При възстановяване на захранването след прекъсване на тока машината не се включва отново сама от съображения за сигурност. Изключете и включете машината отново.

8.4 Шлифование на сухо и с лента

- Застанете пред машината.
- Дръжте детайла с две ръце, поставете го върху подложката (8) и го притиснете леко към шайбата / лентата. За постигане на оптимални резултати движете детайла в различни посоки – по този начин и шлифовъчният материал ще се износва по-равномерно.

8.5 Мокро шлифование (само TNS 175)

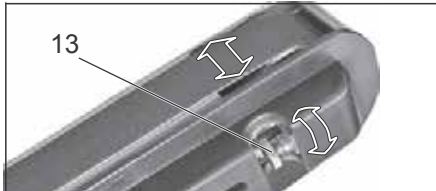


Шлайфайте с шайбата за мокро шлифование само с водата от водния резервоар (18). Шайбата за мокро шлифование трябва да е потопена във водата до 1/3. По-високо или по-ниско ниво на водата може да доведе до по-лоши резултати.

- Застанете отляво на машината пред шайбата за мокро шлайфане.
- Дръжте детайла с две ръце и го приближете до шайбата. Можете да опрете детайла на водния резервоар (18) и тогава да го притиснете към диска.

8.6 Регулиране на лентата (само за BS 175)

Извадете щепсела от контакта. Звъртете лентата на ръка. С помощта на въртока (14) регулирайте лентата така, че да се движи централно по ролката.



9 Поддръжка, почистване

Почиствайте, поддържайте и контролирайте регулярно машината и предпазните съоръжения. Почиствайте редовно отвътре корпусите за шайбите и за лентата. Шлифовъчните дискове и лентата трябва винаги да могат да се движат свободно.



Преди всяко почистване, регулиране или поддръжка изключете машината от мрежата.

9.1 Смяна на шайбите



Използвайте само оригинални Metabo-шайби.



Нанесените върху шайбата допустими обороти трябва да са равни или по-високи от тези, които са нанесени върху табелката на машината.



Изпитване на шайбата:

Окачете шайбата на здрав конец. Почукайте леко шайбата с твърдо дърво. Здравите шайби издават чист звук. При мек, тъп или остър звук, шайбата е повредена.



Не използвайте повредени шайби.



Пробен пуск

След смяна на шайбите е необходимо да направите пробен тест без натоварване за около 5 мин. През това време никой не трябва да се намира в опасната зона.

Шайба за сухо шлайфане:

- Развийте винтовете на предпазителя(1) завъртете го и го снемете (байонетна връзка).
- Придържайте шайбата, както е показано(4).

Внимание, опасност от нараняване! Носете ръкавици!



- Затегнете гайката (2) с гаечен ключ.

Внимание! Лева резба от лявата страна на машината, т.е. за да развиете гайката (2) от лявата страна на машината трябва да я въртите по посока на часовниковата стрелка!

- Снемете фланеца (3) и шайбата (4).
- Закрепете новата шайба (4) в обратен ред.
- Закрепете отново предпазителя (1).
- Затегнете винтовете.
- Регулирайте отново пластината (10) и опората (8), както е описано в глава 8.2 и 8.1.

Смяна на шайбата за мокро шлифоване

(само при TNS 175):

- Изпразнете резервоара (18): поставете един съд под резервоара и извадете гумената пробка (19). Поставете пробката отново.

- Развийте достатъчно 3 винта (17) и снемете резервоара надолу.
- Придържайте шайбата (4) с една ръка.
Внимание, опасност от нараняване! Носете ръкавици!
- Развийте гайката с гаечен ключ.
(За да я развиете я завъртете срещу часовниковата стрелка).
- Снемете фланеца и шайбата (4).
- Поставете новата шайба в обратен ред(4).
- Поставете отново водния резервоар (18). Завийте отново винтовете (17). Напълнете водния резервоар с необходимото количество вода (виж глава 8.5)

9.2 Смяна на шлиф. лента (само BS 175)

Снемете страничния капак (16): развийте 2 винта (13), преместете капака на лентата (16) (байонетна връзка) и го свалете.

Завъртете ръчката (12) до упор. По този начин лентата се освобождава и може да се снесе от ролките.

Поставете новата лента върху ролките така, че нейната посока на въртене (стрелките от вътрешната страна на лентата) да съвпадне със стрелката (15) намираща се върху страничния капак (16).

Върнете ръчката (12) в първоначално положение – по този начин лентата ще бъде натегната.

Поставете страничния капак (16) върху двата винта(13) и го прихванете (байонетна връзка). Затегнете двата винта

Регулирайте лентата (виж глава 8.6).

Ленти виж глава 10 (принадлежности).

9.3 Воден резервоар (само TNS 175)

Сменяйте редовно водата във водния резервоар (18). За целта поставете ваничка под водния резервоар и извадете гумената пробка (19).

За да почистите резервоара, го демонтирайте, като е описано в глава 9.1. Почистете отвътре с вода и четка (да не е метална).

10 Принадлежности

Използвайте само оригинални Метабо-принадлежности. За целта се обърнете към Вашия търговец.

За да изберете правилните принадлежности, трябва да знаете точния тип на Ваш електроринструмент.

A	Шайби Кат. №:
	D= 125 mm:	
	36 P:	0900025181
	60 N:	0900025190
	D= 150 mm:	
	36 P:	6.30632
	60 N:	6.30633
	D= 175 mm:	
	36 P:	6.30657
	60 N:	6.30656
	D= 200 mm:	
	36 P:	6.30634
	60 N:	6.30635
	D= 250 mm:	
	36 P:	6.30636
	60 N:	6.30637
	Шайба за мокро шлифование	
	D= 200 mm:	0900025653
B	Стойка	
	Кат. №:	6.23867
C	Конзола	
	Кат. №:	6.23862
D	Ленти	
	3 x P 40	0900025777
	3 x P 60	0900025688
	3 x P 80	0900025696
	3 x P 100	0900025785
	3 x P 120	0900025700
	3 x P 180	0900025807
	3 x P 240	0900025823
	3 x P 400	0900025840

Цялата програма принадлежности на www.metabo.com .

11 Ремонти

Ремонтът да се извършва само от квалифицирани специалисти!
Дефектирани инструменти да се предават в сервизите на "Евромастер Импорт-Експорт" ООД на адресите, упоменати в гаранционната карта.

12 Екология

Всички Metabo опаковъчни материали могат 100% да бъдат рециклирани.

Излезлите от експлоатация инструменти и принадлежности съдържат ценни суровини и материали, които могат да бъдат извлечени отново.



Само за ЕУ-страни: Не извървяйте електроинструментите заедно с домашните отпадъци! Съгласно директива 2002/96/EG относно остарели електро- или електронни уреди, те трябва да бъдат отделно събирани и рециклирани.

13 Технически данни

Допълнителни сведения към данните на стр.2.
Запазено е правото за промени.

D_{max}	=	макс. диаметър на шайбата
$D_{N,max}$	=	макс. диаметър на шайбата за мокро шлифование
d	=	Отвор на шайбата
d_N	=	Отвор шайба
B	=	Дебелина
A	=	Лента (дължина x широчина)
n_0	=	Обороти на празен ход
P_1	=	Ном. мощност
P_2	=	Отдавана мощност
M_K	=	Момент
m	=	Тегло

Типични A-стойности за шума:

L_{pA}	=	Звуково налягане
L_{WA}	=	Звукова мощност
L_{pAI}	=	Емисионно налягане
$K_{...}$	=	Неточност

При работа нивото на звука може да надвиши 80 dB(A).



Носете шлемофони!

Данните са измерени съгласно EN 61029.
Техническите данни могат да съдържат отклонения (съответно на валидния стандарт).

WARRANTY CARD

MODEL.....

SERIAL №

TERM

(for details see the warranty conditions)

№, date of invoice / cash receipt.....

DETAILS OF BUYER

NAME / COMPANY

(be filled in by the employee)

ADDRESS.....

(be filled in by the employee)

SIGNATURE OF BUYER.....

(I am familiar with warranty conditions and the operating device is in good working order and accessory)

DETAILS OF SELLER

NAME / COMPANY

(be filled in by the employee)

ADDRESS

(be filled in by the employee)

DATE / STAMP

SERVICE REPORT

Receiving Protocol	Date of adoption	Description of the defect	Date of transmission	Signature

ГАРАНЦИОННА КАРТА

МОДЕЛ.....

СЕРИЕН №

СРОК

(за подробности виж гаранционните условия)

№, дата на фактура / касов бон.....

ДАНИИ ЗА КУПУВАЧА

ИМЕ/ФИРМА

(попълва се от служителя)

АДРЕС.....

(попълва се от служителя)

ДАНИИ ЗА ПРОДАВАЧА

ИМЕ/ФИРМА

(попълва се от служителя)

АДРЕС

(попълва се от служителя)

ДАТА/ПЕЧАТ

СЕРВИЗЕН ПРОТОКОЛ

Приеман протокол	Дата на приемане	Описание на дефекта	Дата на предаване	Подпис

Централен сервиз: София, бул: "Ломско шосе" 246, тел.: 0700 44 155 (безплатен за цялата страна)

e-mail: info@euromasterbg.com

ГАРАНЦИОННИ УСЛОВИЯ

ЗАДЪЛЖИТЕЛНИ ДОКУМЕНТИ:

- Копие от фактура
- Гаранционна карта
- Разпечатка на регистрацията в интернет за 3-годишна гаранция

ГАРАНЦИОННИ СРОКОВЕ:

Минималната законова гаранция от 24 месеца по смисъла на ЗЗП, важи само за физически лица, за юридически лица гаранцията е 12 месеца, освен ако не е упоменато друго от производителя:

- Електроинструменти Метабо и, регистрирани в интернет на адрес: www.metabo.com/xxl в едномесечен срок след закупуването им 3 години
 - Електроинструменти Метабо без регистрирания в интернет 1 година
 - Акумулаторни батерии Метабо > 4 Ah 3 години
 - Други Акумулаторни батерии и Зарядни устройства 6 месеца
- Всички неизправности по функционирането на машините, причинени от дефекти по сглобяването или по материала, забелязани по време на гаранционния срок, се отстраняват безплатно в централен сервиз на Евромасер Импорт-Експорт ООД - град София.

ОТ ГАРАНЦИЯ СА ИЗКЛЮЧЕНИ:

- Повреди, причинени от естествено износване на четки, гумени плотове, ремъци, патронници, масло, лагери, о-пръстени, грес, кабели, сервизни пакети за профилактика, филтри свещи и други
- Повреди причинени от претоварване, лошо поддържане, замърсяване, пренапрежение
- Счупвания и пукнатини, причинени от удар
- Дефекти, причинени от износени или нестандартни консумативи
- Дефекти, които се дължат на неспазване инструкцията за експлоатация, претоварване и дейности, несъответстващи на техническите характеристики на машината
- Рекламация се приема само ако машината не е отваряна от потребителя или от неоторизиран сервиз.

ПРАВИЛА НА ТЪРГОВСКА ГАРАНЦИЯ ЗА ПОТРЕБИТЕЛСКИ СТОКИ:

Независимо от търговската гаранция продавачът отговаря за липсата на съответствие на потребителската стока с договора за продажба съгласно гаранцията по чл. 112 – 115.

Чл. 112. (1) При несъответствие на потребителската стока с договора за продажба потребителят има право да предяви рекламация, като поиска от продавача да приведе стоката в съответствие с договора за продажба. В този случай потребителят може да избира между извършване на ремонт на стоката или замяната ѝ с нова, освен ако това е невъзможно или избраният от него начин за обезщетение е непропорционален в сравнение с другия.

(2) Смята се, че даден начин за обезщетяване на потребителя е непропорционален, ако неговото използване налага разходи на продавача, които в сравнение с другия начин на обезщетяване са неразумни, като се вземат предвид:

1. стойността на потребителската стока, ако нямаше липса на несъответствие;
2. значимостта на несъответствието;
3. възможността да се предложи на потребителя друг начин на обезщетяване, който не е свързан със значителни неудобства за него.

Чл. 113. (1) Когато потребителската стока не съответства на договора за продажба, продавачът е длъжен да я приведе в съответствие с договора за продажба.

(2) Привеждането на потребителската стока в съответствие с договора за продажба трябва да се извърши в рамките на един месец, считано от предявяването на рекламацията от потребителя.

(3) След изтичането на срока по ал. 2 потребителят има право да развали договора и да му бъде възстановена заплатената сума или да иска намаляване на цената на потребителската стока съгласно чл. 114.

(4) Привеждането на потребителската стока в съответствие с договора за продажба е безплатно за потребителя. Той не дължи разходи за експедиране на потребителската стока или за материали и труд, свързани с ремонта ѝ, и не трябва да понеса значителни неудобства.

(5) Потребителят може да иска и обезщетение за претърпените вследствие на несъответствието вреди.

Чл. 114. (1) При несъответствие на потребителската стока с договора за продажба и когато потребителят не е удовлетворен от решаването на рекламацията по чл. 113, той има право на избор между една от следните възможности:

1. разваляне на договора и възстановяване на заплатената от него сума;
 2. намаляване на цената.
- (2) Потребителят не може да претендира за възстановяване на заплатената сума или за намаляване цената на стоката, когато търговецът се съгласи да бъде извършена замяна на потребителската стока с нова или да се поправи стоката в рамките на един месец от предявяване на рекламацията от потребителя.
- (3) Търговецът е длъжен да удовлетвори искане за разваляне на договора и да възстанови заплатената от потребителя сума, когато след като е удовлетворил три рекламации на потребителя чрез извършване на ремонт на една и съща стока, в рамките на срока на гаранцията по чл. 115, е налице следваща поява на несъответствие на стоката с договора за продажба.
- (4) Потребителят не може да претендира за разваляне на договора, ако несъответствието на потребителската стока с договора е незначително. Чл. 115. (1) Потребителят може да упражни правото си по този раздел в срок до две години, считано от доставянето на потребителската стока.
- (2) Срокът по ал. 1 спира да тече през времето, необходимо за поправката или замяната на потребителската стока или за постигане на споразумение между продавача и потребителя за решаване на спора.
- (3) Упражняването на правото на потребителя по ал. 1 не е обвързано с никакъв друг срок за предявяване на иск, различен от срока по ал. 1.

EUROMASTER IMPORT EXPORT LTD

1231, Sofia, Bulgaria, 246 Lomsko shose Blvd.,

tel.: +359 700 44 155

fax: + 359 2 934 00 90

www.euromasterbg.com; e-mail: info@euromasterbg.com

