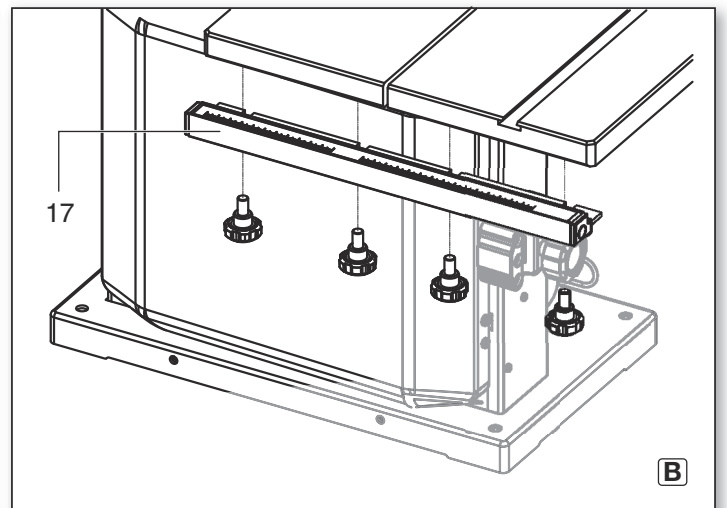
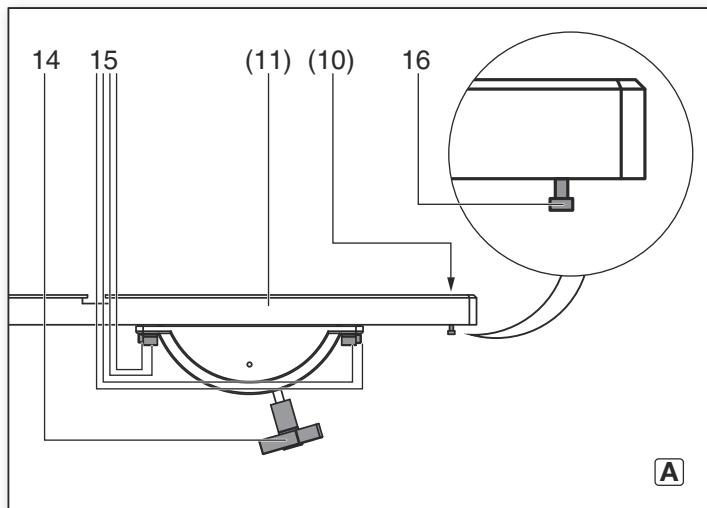
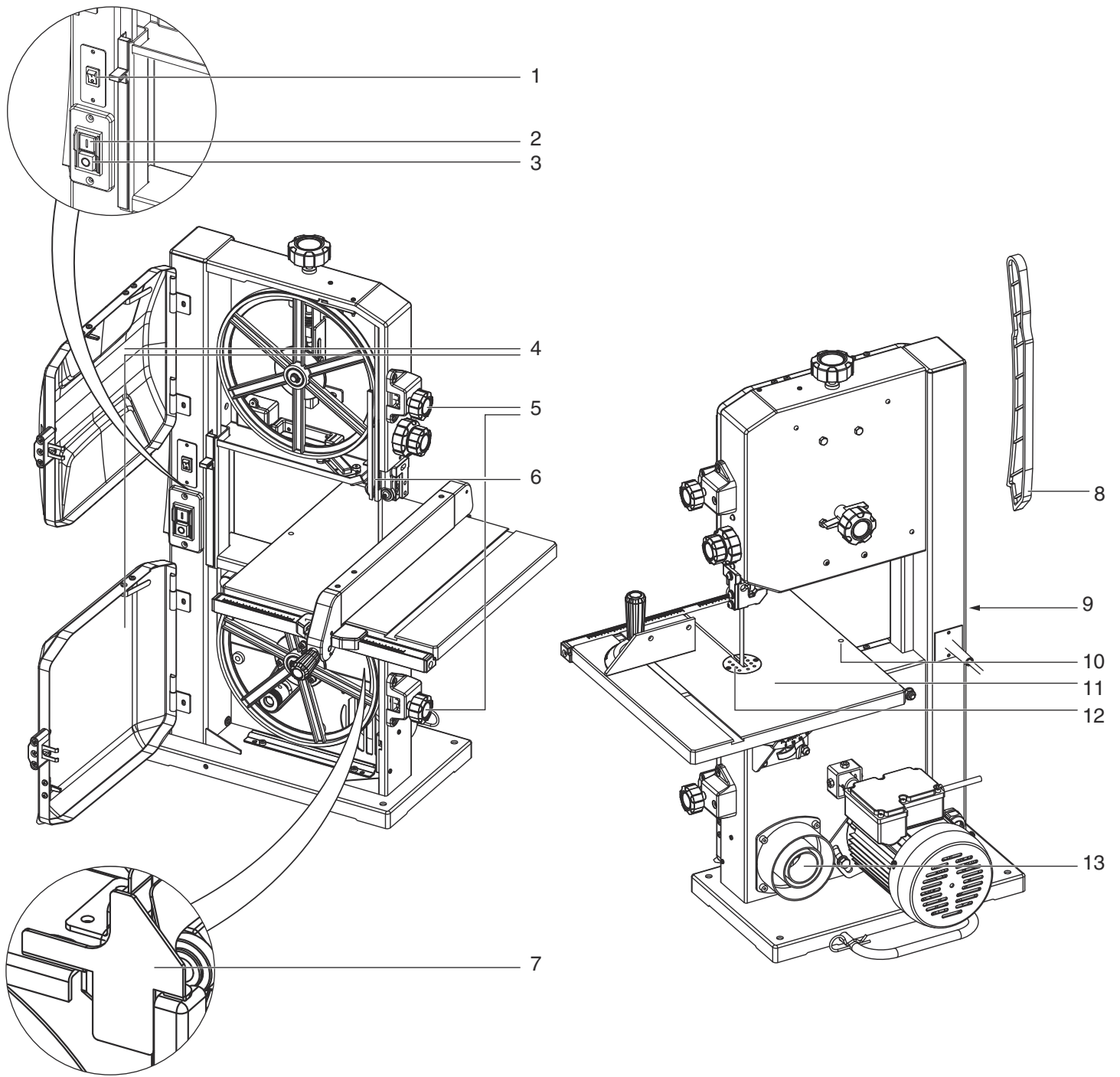
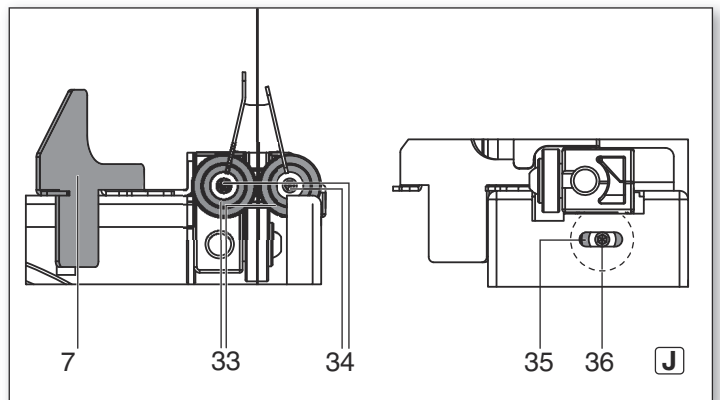
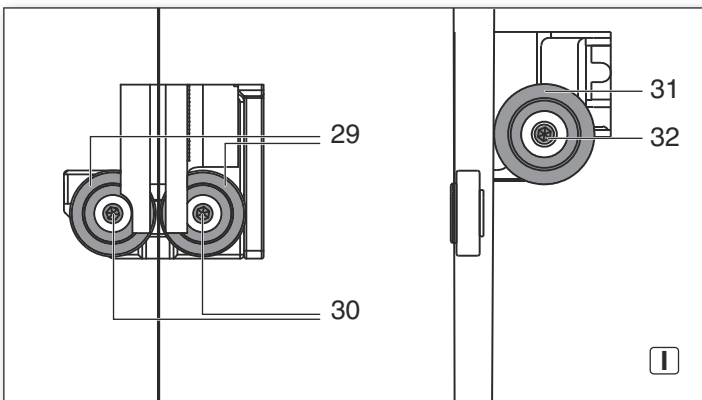
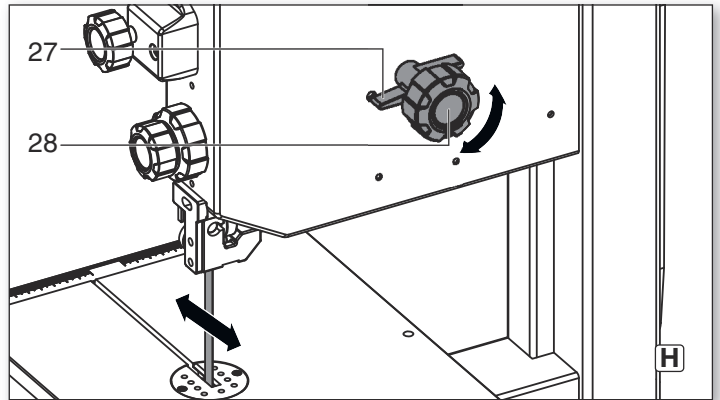
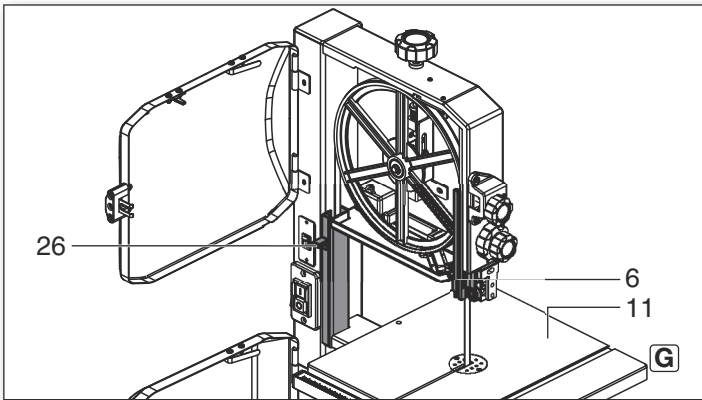
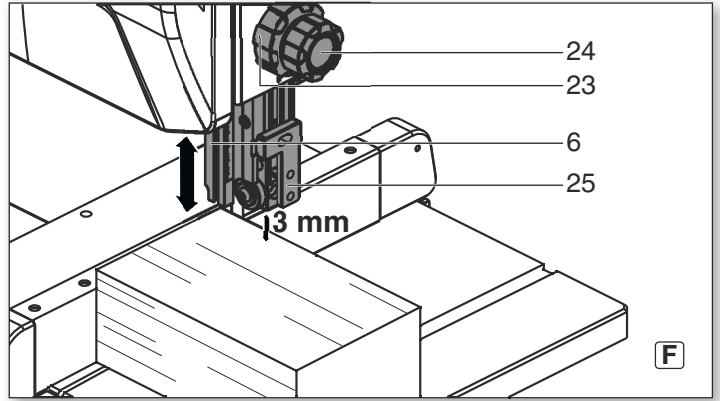
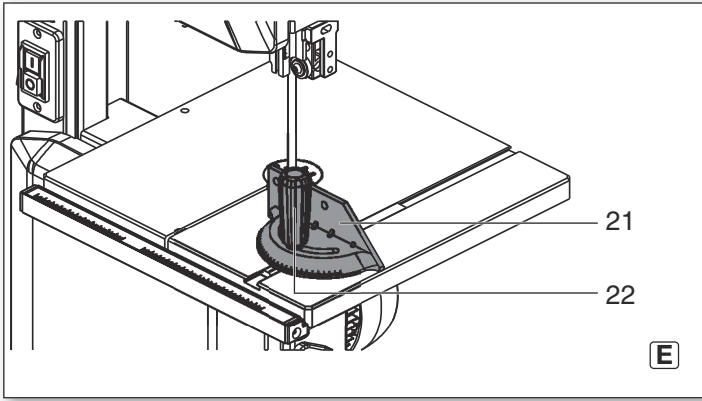
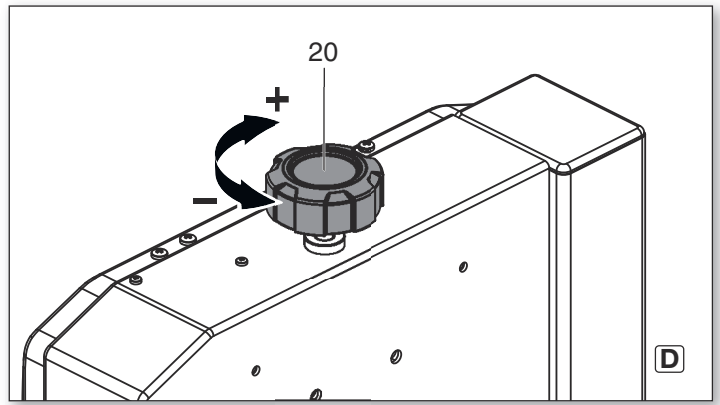
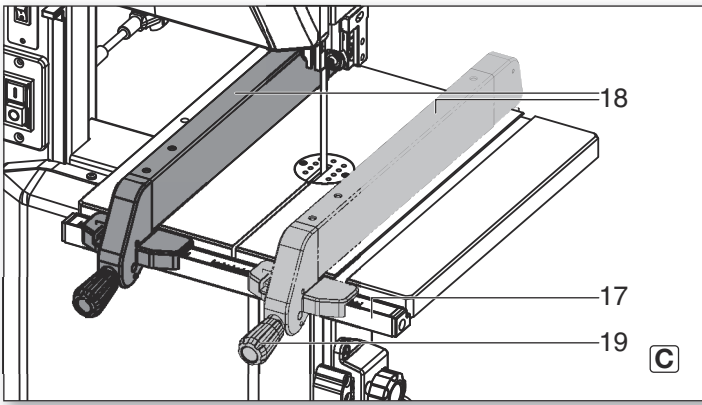


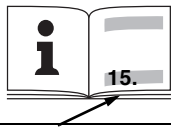
BAS 261 Precision



“Евромастер Импорт - Експорт” ООД е официален представител на производителя.
Адрес на управление на фирмата: гр. София 1231, бул. “Ломско шосе” 246, тел. 0700 44 155,
www.euromasterbg.com; e-mail: info@euromasterbg.com.





		BAS 261 Precision
*1) Serial Number		19008..
U	V	220-240 (1~ 50/60 Hz)
I	A	1,8
F	A	T 10 A
P₁	W	400 (S1, 100%)
P₂	W	270 (S1, 100%)
n₀	/min, rpm	1470
v₀	m/s	735
S_L	mm	1712
S_B	mm	6 - 12
S_D	mm	0,5
H	mm	103
B	mm	245
W	°	0 - 45
A₁	mm	530 x 470 x 840
A₂	mm	335 x 328
A_h	mm	375
m	kg	32,5
D₁	mm	44 / 58 / 100
a_h/K_h	m/s²	< 2,5 / 3
L_{pA}/K_{pA}	dB(A)	77 / 3
L_{WA}/K_{WA}	dB(A)	92 / 3



*2) 2011/65/EU 2006/42/EC 2014/30/EU

*3) EN 61029-1:2009+A11:2010, EN 61029-2-5:2011+A11:2015, EN 55014-1:2006+A1:2009+A2:2011, EN 55014-2:1997+A1:2001+A2:2008, EN 61000-3-2:2014, EN 61000-3-3:2013, EN 50581:2012

*4) 4810012.16001

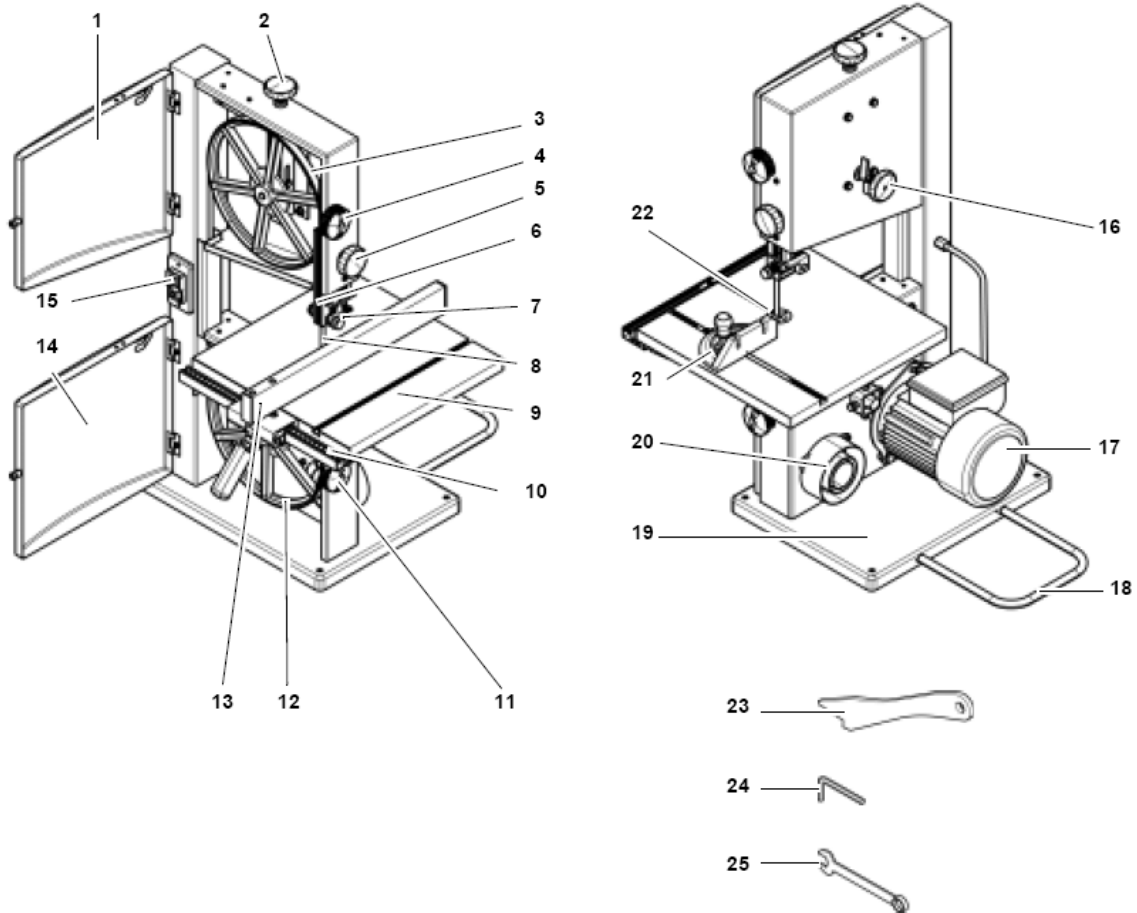
*5) DEKRA Testing and Certification GmbH, Enderstraße 92 b, 01277 Dresden, Germany, Notified Body No. 2140

2016-06-23, Volker Siegle

Direktor Produktentstehung & Qualität (Vice President Product Engineering & Quality)

*6) Metabowerke GmbH - Metabo-Allee 1 - 72622 Nuertingen, Germany

1. КОМПОНЕНТИ И ЧАСТИ (стандартна окомплектовка)



Отпред

1. Горен капак
2. Бутон за настройка на натягането на банциговата лента
3. Горно колело на банцига
4. Затварящ механизъм на капака
5. Бутон за настройка на защитния профил на банциговата лента
6. Защитен профил на банцигова лента
7. Горен водач на банцигова лента
8. Банцигова лента
9. Плот за рязане
10. Водещ профил с деления
11. Затварящ механизъм на капак
12. Долно колело/ролка на банциг
13. Ограничител
14. Долен капак
15. бутон включване/изключване ON/OFF

Отзад

16. Бутон за нагласяне на горен ролков механизъм
17. Двигател
18. Уравновесяваща подпора
19. Постамент на машината

20. Аспирационен шуцер за стърготини
21. Напречен ограничител
22. Улей за подаване на материала
23. Прът за прибутване
24. Вътрешен шестостенен ключ
25. Гаечен ключ

Съдържание	
1. Компоненти и части (стандартно окомплектоване)	14
2. Моля, прочетете първо!	15
3. Безопасност.....	15
3.1. Условия за използване	15
3.2. Обща информация за безопасност	15
3.3. Символи върху машината	16
3.4. Приспособления за безопасност	17
4. Специални характеристики на изделието	17
5. Транспорт	17
6. Части на машината	17
7. Пускане в експлоатация	18
7.1 Монтиране	18
7.2 Инсталиране на резачния плот	18
7.3. Хоризонтиране на резачния плот	18
7.4. Монтаж на водещия профил	19
7.5. Монтаж на ограничителя	19
7.6. Монтаж на държача на пръта за придобиване	19
7.7. Монтаж прахоуловител	19
7.8. Свързване с ел. мрежа	19
8. Експлоатация	19
8.1. Рязане	20
9. Сервиз и поддръжка	20
9.1. Подмяна банцигова лента на банциг	20
9.2. Настройка натягане на банцигова лента	21
9.3. Регулиране банцигова лента на банциг	21
9.4. Регулиране на горния водач на банцигова лента	21
9.5. Регулиране на долния водач на банцигова лента	21
9.6. Подмяна пластмасовите подложки на банциг	22
9.7 Подмяна на профила за подаване на материала	22
9.8. Настройка на движението на защитния профил на банцигова лента	22
9.9. Почистване на банцига	22
9.10. Условия за съхранение на машината/склад	22
10. Ремонт	22
11. Опазване на околната среда	22
12. Отстраняване на дефекти и проблеми	22
13. Технически данни	23
13.1 Налични банцигови ленти	23

2. МОЛЯ, ПЪРВО ПРОЧЕТЕТЕ!

Тези инструкции за работа са написани за улеснение на вас, потребителите, да се научите как да оперирате с машината и да правите това по безопасен начин. Тези инструкции би трябвало да се ползват, както следва:

- Прочетете тези инструкции преди пускането на машината в експлоатация. Особено внимание отделете на информацията за безопасност.
- Тези инструкции за работа са предназначени за лица с основни технически познания относно използването на машина като тази или подобни на нея. Лица без никакъв опит в това отношение би трябвало да потърсят компетентен съвет и насоки от страна на опитно лице, преди започването на работата с тази машина.
- Пазете всички документи дадени ви в случай че станат необходими. Пазете фактурата за покупката, ако се наложи да предявите гаранционен иск.
- Тази машина не трябва да се продава или пре-отдава на друг без да бъде придружена от всички документи, с които е снабдена.
- Производителят не поема отговорност за повреди предизвикани от неспазване на тези инструкции.

В настоящото упътване има информации под следните символи:



Опасност! Риск от нараняване или от вредно въздействие върху околната среда



Риск от електрически удар. Риск от нараняване от електрически удар!



Опасност от захващане! Риск от нараняване чрез части от тялото или дрехи, които могат да се захванат от въртящия се банциг!



Внимание! Риск от материални щети!



Забележка: Допълнителна информация

Понякога в илюстрациите се използват числа (1,2,3...) Тези числа обозначават

-компоненти

-са номерирани по ред

- съответстват на числата в скобите

(1),(2),(3).. в съседния текст.

-обозначените с числа стъпки трябва да се изпълняват в съответния ред

-инструкциите, които може да се изпълняват в произволна последователност са отбелязани с точка (.)

- Изброяванията са обозначени с тире (-)

3. Безопасност

3.1. Условия за експлоатация

Този банциг е подходящ за рязане на дърво, пластмаса и метали (но не твърди или закалени метали). Не режете обли заготовки по продължение на надлъжната ос без подходящи клещи или фиксатори.

Въртящата се банцигова лента може да превърти заготовката. Когато се реже тънък заготовка поставен на ръб, трябва за подпора да се използва подходящ водач. Не се сочи друг вид употреба. Производителят не поема отговорност за повреда, породена от неподходящо, различно от предназначението използване на машината. Изменение на машината или на части, които не са одобрени от производителя може да доведе до непредвидени щети.

3.2. Обща информация за безопасност

. Когато използвате тази машина, съблюдавайте следните инструкции за безопасност, за да изключите риска от нараняване или щети.

. Моля съблюдавайте също така специалните инструкции за безопасност в съответните глави.

. Където е приложимо, следвайте директивите и регламентите за превенция на инциденти свързани с използването на лентов банциг.



Опасности от общ характер!

- . Пазете работната площ чиста – когато работната площадка е разхвърляна, стават инциденти.
- . Бъдете нащрек! Концентрирайте се върху това, което вършите. Пристъпвайте към работа с разум. Не работете с машината, когато сте под въздействието на наркотични вещества, алкохол или лекарства.
- . Отчитайте условията на околната среда. Работното място трябва да е добре осветено.
- . Не заемайте необичайни пози на тялото и пазете винаги равновесие.
- . Когато работите върху дълги заготовки, използвайте подходящи подпори.
- . Не използвайте машината в близост до запалими течности или газове.
- . Машината трябва да се включва и използва само от лица, които са запознати с нея и които по всяко време осъзнават опасностите свързани с използването на такива машини.
- . Лица под 18 годишна възраст могат да използват тази машина само в рамките на тяхното професионално обучение и под надзора на инструктор.
- . Наблюдателите, особено деца, трябва да са извън опасната зона. Не позволявайте на други лица да пипат машината или кабела по време на работа.
- . Не претоварвайте машината - използвайте я само в рамките на капацитета, за който тя е предназначена. (виж техническите данни).



Опасност! Риск от електрически удар!

- . Не излагайте машината на дъжд. Не я ползвайте във влажна или мокра среда. Избягвайте контакт на тялото със заземени обекти като радиатори, тръби, печки, хладилници тогава, когато работите с тази машина.
- . Използвайте кабела само по предназначение.



Опасност! Риск от нараняване или от вредно въздействие върху околната среда

- . Не работете с машината без да са монтирани предпазните съоръжения по нея.
- . Винаги спазвайте необходимата дистанция от банциговата лента. Ако е необходимо, използвайте подходящи помощни средства за подаване на заготовката.
- . Изчакайте банцигова лента да спре напълно, преди да махнете парчета, стружки и др. от работното място.
- . Режете само материали, чиито размери правят рязането безопасно.
- . Не се опитвайте да спрете банциговата лента, като натискате към нея заготовката.
- . Преди профилактика на машината я изключете от мрежата.
- . Винаги, когато включвате машината (например след профилактика) не трябва да има инструменти или разхлабени части по машината.
- . Ако машината не се използва, изключете от ел. мрежа.



Опасност от порязване, дори и ако режещия инструмент е в покой!

- . Когато сменяте режещия инструмент, носете ръкавици.
- . Съхранявайте банциговите лентата, така че никога да не се нарани.



Риск от обратен удар (заготовката се захваща от банциговата лента и отскача назад към оператора).

- . Режете тънки заготовки или заготовки с тънки стени само с банцигова лента с фини зъбци. Винаги използвайте остри банцигови ленти.
- . Ако се съмнявате, проверявайте заготовката за чужди тела (напр. пирони или винтове).
- . Режете само заготовки с размери, които могат безопасно да бъдат придържани по време на рязането.
- . Никога не режете няколко заготовки едновременно – както и снопове от няколко заготовки.
- Съществува неконтролируем риск от нараняване, ако отделните заготовки се захванат от лентовия банциг.
- . Когато режете обла заготовка, използвайте подходящо приспособление за придържане, за да не се върти заготовката.



Опасност от захващане! Внимавайте части от тялото или дрехи да не се захванат от въртящи се компоненти (никакви вратовръзки, ръкавици, широки дрехи, дългата коса прихващайте с мрежичка).
. Никога не режете заготовки, по които има:

- въжета
- връзки
- корди
- кабели
- жици



Опасност породена от липса на подходящо предпазно работно облекло!

- . носете антифони
- . Носете предпазни очила
- . Носете противо-прахова маска
- . Носете подходящи работни дрехи
- . Когато работите на открито, носете устойчиви обувки



Риск от нараняване в следствие на вдишване на дървен прах!

- . Някои видове дървесина (напр. бреза, дъб, ясен) могат да предизвикат рак, ако се вдишат. Работете само със свързан към банцига прахоуловител. Прахоуловителят трябва да отговаря на данните посочени в техническите спецификации.
- . Направете така, че минимално количество прах да отива в околната средата.
 - Чистете останките от дървен прах на работното място (не го издухвайте)
 - Ремонтирайте неизправностите на прахо-уловителя
 - Погрижете се за добра вентилация.



Опасност предизвикана от модификациране на машината или използването на неизпитани и неodobrenи от производителя части.

- . Монтирайте машината стриктно спазвайки тези инструкции.
- . Използвайте само одобрени от производителя части. Това особено много се отнася до:
 - банциговата лента (виж техническите данни)
 - елементите за безопасност (виж техническите данни)
 - не предприемайте промени по частите.



Опасност свързани с дефекти на машината!

- . Поддържайте машината и допълнителните аксесоари в добро състояние. Спазвайте инструкциите за поддръжка.
- . Преди всяко започване на работа, проверявайте машината за възможни повреди: преди да използвате машината, трябва да проверите дали функционират както трябва защитните приспособления. Проверете дали правилно работят всички движещи се части и дали са проходими. Всички части трябва правилно да са монтирани и да отговарят на необходимите за правилната експлоатация на машината условия.
- . Повредените защитни приспособления или части трябва да бъдат поправени или подменени от квалифициран специалист. Повредените шалтери трябва да се сменят от оторизиран технически център. Не работете с машината, ако старт-бутона не може да се върти на позиция ON или OFF.
- . Всички ръчки да са почистени добре от машинно масло или смазка.

3.3. Символи върху машината



Опасност! Неспазването на следните предупреждения може да доведе до сериозни наранявания или материални щети.

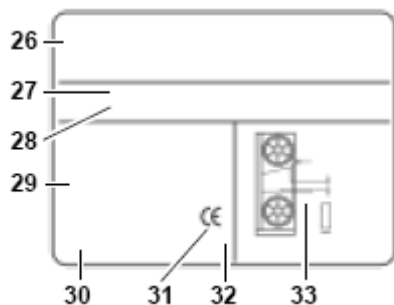
Прочетете инструкциите:



Посока на движение на банциговата лента



Информация, съдържаща се на фирмената табелка:

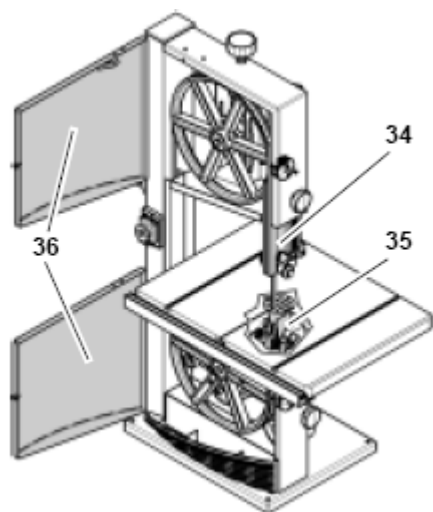


- 26. Производител
- 27. Серийен номер
- 28. наименование на машината
- 29. Данни на двигателя (виж също техническите данни)
- 30. Година на производство
- 31. CE-знак – Тази машина съответства на Директивите на ЕС съгласно Декларацията за съответствие.
- 32. Символ за бракуване – Машината може да се бракува като се върне на производителя.
- 33. Размери на разрешените за използване банцигови ленти.

3.4. Приспособления за безопасност

Горен защитен профил на банцигова лента

Горният защитен профил на банциговата лента (34) пази от нежелан контакт с банциговата лента и от летящите стружки. За да може защитният профил на банциговата лента да осигурява адекватна защита срещу контакт с лентата на банцига, той трябва винаги да е поставен възможно най-близо до заготовката (максимално разстояние 3мм)



Долен защитен профил на банцигова лента

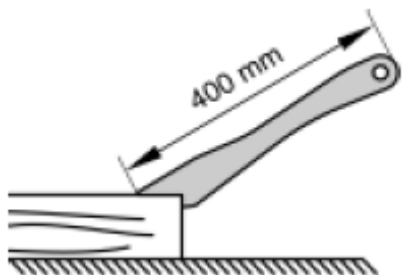
Долният защитният профил на банциговата лента (35) пази от нежелан контакт с банциговата лента под плота. Долният защитният профил на банцигова лента трябва да е монтиран повреме на работа.

Капацы

Капаците (36) предпазват от контакт с въртящите се части вътре в машината. Капаците са снабдени с блокировка. Те изключват двигателя, когато даден капак се отвори по време на работа. Капаците трябва да са затворени по време на работа с машината.

Прът за прибутване на заготовката

Прътът за прибутване служи за прибутване на заготовката като предпазва срещу случаен контакт с банциговата лента. Прътът за прибутване трябва винаги да се използва, ако разстоянието между лентата на банцига и ограничителя е по-малко от 120 мм. Насочвайте пръта за прибутване на ъгъл от $20^{\circ} \dots 30^{\circ}$ спрямо равнината на плота.



Когато прътът за прибутване не се използва, той може да се постави на държача, намиращ се на машината.

4. Специални характеристики на продукта

- . Маса от сив чугун
- . Горен триролков водач
- . Съвременна техника с голяма прецизност на рязане предназначена за серийно производство.

5. Транспорт

- . Поставете горния водач на лентата в най-долна позиция
- . Свалете всички стърчащи компоненти
- . Когато транспортирате, използвайте по възможност оригиналната опаковка.

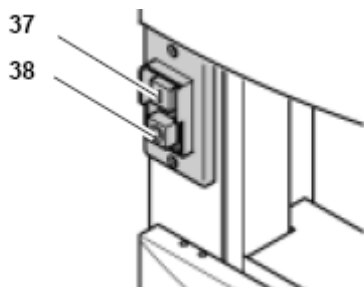
6. Части на машината



Забележка: В тази глава се въвеждат основните действащи части на машината. Истинското действие на машината се описва в глава „Действие”. Прочетете тази глава преди да използвате машината за първи път.

Старт -бутон ON/OFF

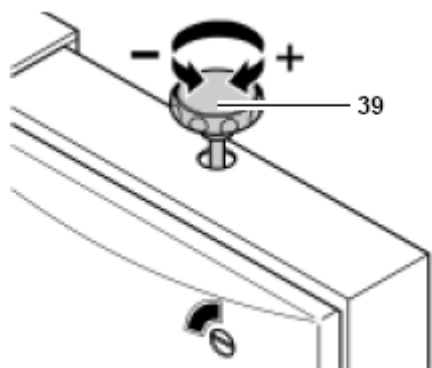
- . За да включите машината, натиснете зеления бутон ON/OFF (37)
- . За да спрете натиснете червения бутон (38)



В случай на загуба на напрежение се включва реле за минимално напрежение. Това възпрепятства включването на машината отново, когато напрежението се възстанови. За да рестартирате, трябва да натиснете зеления бутон.

Бутон за настройка на натягането на банциговата лента.

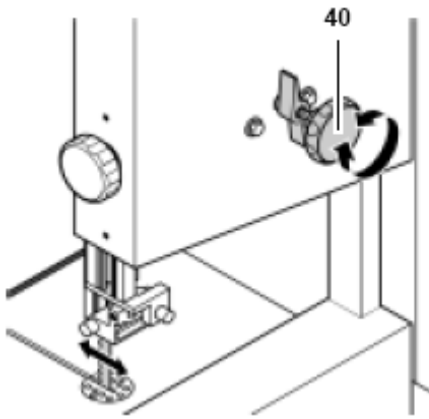
- С настройващия бутон (39) натягането на банциговата лента се коригира, ако е необходимо.
- завъртането по часовниковата стрелка на настройващия бутон увеличава натягането на банциговата лента.
 - завъртането срещу часовниковата стрелка на настройващия бутон разхлабва на банциговата лента.



Бутон за настройка на наклона на горното колело на банцига

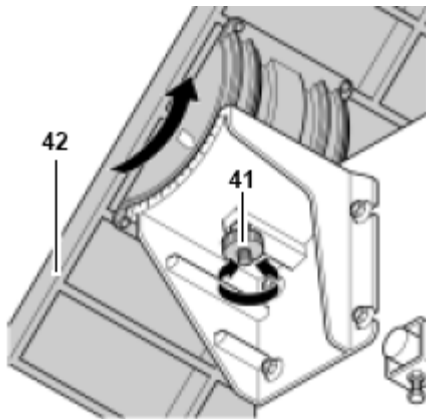
С бутона за настройка (40) може при нужда да се фиксира наклона на горното колело на лентовия банциг. Тази настройка е нужна, за да може банциговата лента да върви точно по средата/да се центрира на пластмасовите подложки на колелата на лентовия банциг.

- завъртането по часовниковата стрелка = банциговата лента се движи назад
- завъртането обратно на часовниковата стрелка= банциговата лента се движи напред



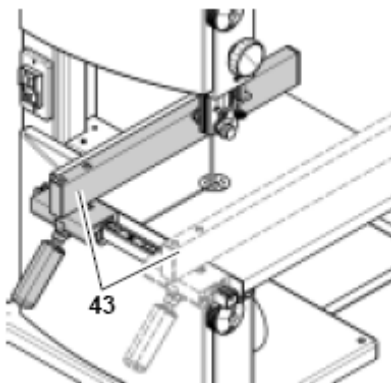
Наклон на плота

След като разхлабите фиксиращия болт (41) плътът (42) се накланя плавно до 45° спрямо банциговата лента.

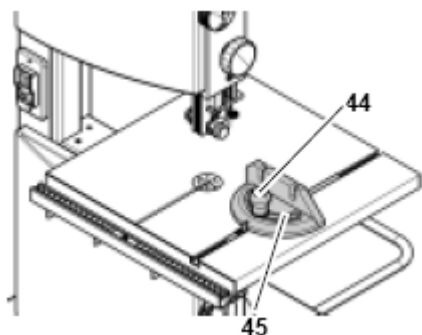


Ограничител

Ограничителят (43) се фиксира към предната част. Ограничителят може да се монтира и от двете страни на банциговата лента.



Напречен ограничител



Напречният ограничител (45) се пъха в каналчето на плота откъм предната страна. За рязане по ъгъл напречният ограничител може да се върти на 60° в двете посоки.

За да настроите ъгъла на рязане: разхлабете затягащата ръчка (44) като я завъртите обратно на часовниковата стрелка.



Риск от нараняване!

При рязане с напречен ограничител ръчката трябва да бъде здраво затегната.

7. Пускане в експлоатация



Опасност!

Включете банцига само след като са извършени следните операции:

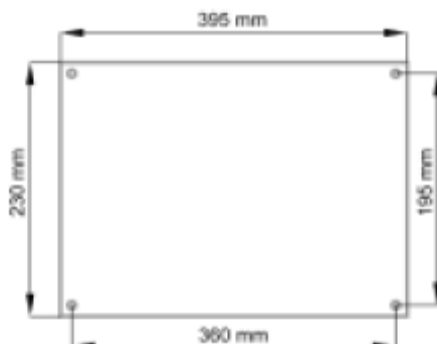
- Резачната лента е фиксирана.
- Плотът на банцига е монтиран и нивелиран.
- Има монтиран прахоуловител.
- Проверени са защитните приспособления.

Включете банцига в мрежата само след като са изпълнени всички описани по-горе подготвителни операции. В противен случай има риск от нежелано включване на банцига и опасност от сериозно нараняване.

7.1. Монтиране

Банцигът трябва да е монтиран на стабилна основа:

Пробийте четири отвора на мястото за монтаж.



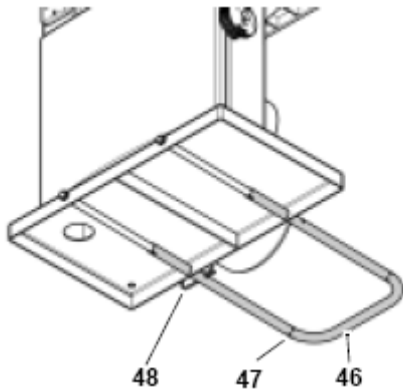
2. Пъхнете фиксиращите болтове отгоре през плочата на машината и затегнете здраво.

Монтиране на уравновесяващата подпора, за да се осигури стабилност на машината



Опасност от накланяне и обръщане на машината. За да се работи безопасно с банцига подпората трябва да е изтеглена и обезопасена с пружинен шплент.

1. Извадете пружинния шплент (48), после изтеглете навън подпората (46)



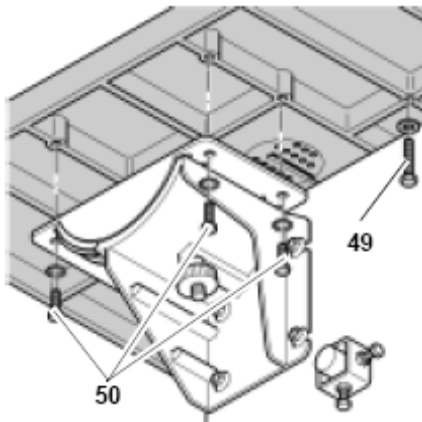
2. Когато подпората е в позиция за работа на банцига, пъхнете пружинния шплент (48) в отвора на подпората.

i **Забележка:**

3. При транспортиране подпората трябва да се прибере в постамент. В позиция за транспорт пружинния шплент трябва да е пъхнат в отвора (47).

7.2. Инсталиране на плота

1. Завийте ограничителния болт (49) от долната страна на плота.
2. Насочете плота над банциговата лента го поставете върху водача на плота.
3. Фиксирайте плота с по 4 болта и гайки (50) към водача на плота.



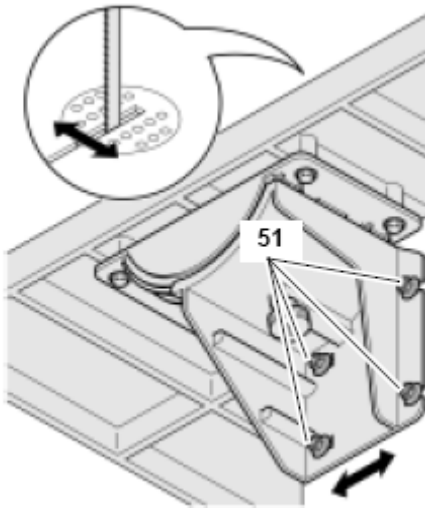
7.3. Хоризонтиране на плота

Плотът се нуждае от нивелиране в две равнини:

- странично за да може банциговата лента да е минава през самия център на профила
- перпендикулярно към банциговата лента

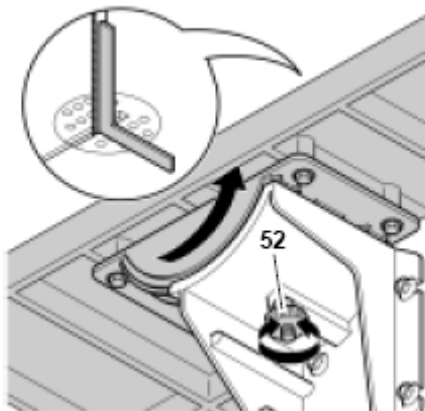
Странично изравняване на плота

1. Свалете 4-те затягащи болта (51), които държат плота
2. Изравнете плота, така че банциговата лента да е в самия център на профила
3. Затегнете 4-те затягащи болта (51) отново.

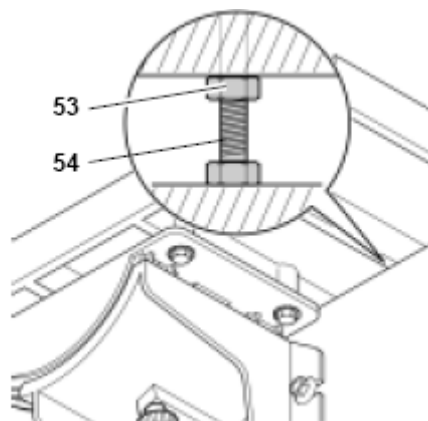


Перпендикулярно регулиране на плота

1. Вдигнете до край водача на горната банцигова лента (Виж «Експлоатация»)
2. Проверете натягането на банциговата лента (Виж «Пускане в експлоатация»)
3. Разхлабете затягащия винт (52)
4. Използвайки прав ъгъл, нагласете масата под прав ъгъл спрямо банциговата лента и затегнете винта (52) отново



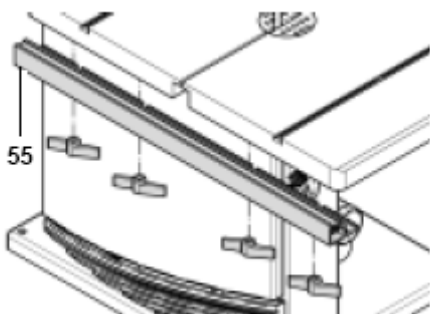
5. Разхлабете затягащата гайка (53) и регулирайте ограничителния винт (54) така, че да докосне корпуса на банцига.



6. Използвайте контра-гайка

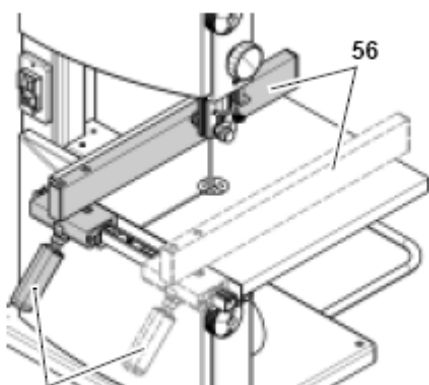
7.4. Монтаж на водещия профил

. Захванете водещия профил (55) с 4 крилчати гайки и подложни шайби към плота.



7.5. Монтаж на ограничителя

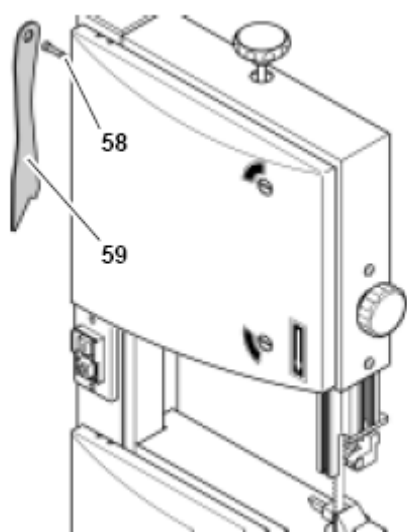
Ограничителят може да се монтира от двете страни на банциговата лента.



1. Закачете ограничителя (56) на водещия профил
2. Затегнете затягащия лост (57) на ограничителя.

7.6. Монтаж на държача на пръта за прибутване

1. Завийте цилиндричния болт (58) както е показано в резбовия отвор горе на водещата тръба и контрирайте с шестстенни гайки.
2. Когато не използвате пръта, го окачайте (59) на цилиндричния болт



7.7. Монтаж прахоуловител



Опасност! Някои видове дървен прах (например от дъб, бреза и ясен) могат да предизвикат рак при вдишване. Винаги използвайте прахоуловител, когато работите на затворено (необходима скорост на въздуха на смукателния щуцер на банцига $\geq 20\text{m/s}$).



Внимание!

Работата без прахоуловител допустима единствено при:

- работа на открито
 - за кратка операция (до максимум 30 работни минути)
 - с прахов респиратор
 - Ако не се използва прахоуловител се натрупват стружки и те трябва да се отстраняват редовно
- Аспирационните системи да се свържат към аспирационния щуцер с подходящ адаптер.

7.8. Свързване към електрическата мрежа



Опасност! Електрическо напрежение.

- . Работете с машината само в суха среда
- . Работете с машината само като използвате ел. източник, който отговаря на посочените изисквания (виж също «Техническите данни»).
- напрежението и честотата съответстват на напрежението и честотата посочени на фирмената табела на машината
- предпазване чрез устройство работещо с остатъчно електричество (RCD) с чувствителност от 30 mA.
- правилно инсталирани изходи, заземени и проверени.
- . Кабелът да се положи така, че да не пречи и да не се създава риск от евентуални повреди.
- . Предпазвайте кабела от високи температури, агресивни течности и остри ъгли
- . Използвайте само кабели с гумено покритие и с достатъчно сечение ($3 \times 1,5\text{mm}^2$)
- . За да изключите, не дърпайте кабела.

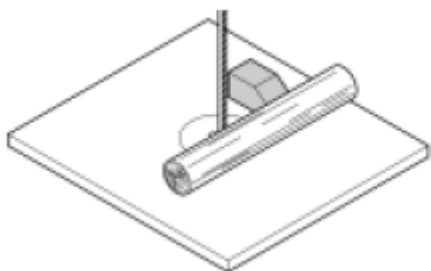
8. Експлоатация



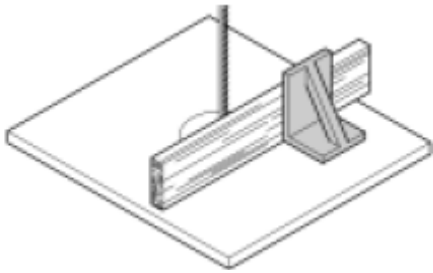
Опасност!

За да намалите до минимум риска от нараняване, спазвайте следните препоръки при работа:

- . Използвайте лични защитни средства
- прахов респиратор
- антифони
- предпазни очила
- . Режете само един заготовка.
- . Винаги дръжте заготовката плътно към плота
- . Не изкривявайте заготовката
- . Не се опитвайте да забавите банциговата лента като натискате заготовката странично върху нея
- . Ако работата го изисква, използвайте:
- пръта за придържане на заготовката – ако разстоянието ограничител – банцигова лента $\leq 120\text{mm}$.
- подпора – за дълги заготовки, които иначе ще паднат от масата при завършване на рязането
- прахоуловител
- подходящо помощно средство за придържане, когато се реже обла заготовка, с цел тя да не се завърти



- подходящ ограничител, когато се режат плоски заготовки, с цел да се предотврати преобръщането на заготовката



. Преди да започнете работа, вижте, дали изброените по-долу части на машината са в безупречно състояние:

-банциговата лента

- горния и долния защитен профил на банциговата лента

. Незабавно подменете повредените части

. Заемте правилна работна позиция (зъбците на банциговата лента трябва да сочат към оператора)

. Никога не режете по няколко заготовки наведнъж, нито снопове от няколко такива. Съществува опасност от инцидент, в случаите когато отделни заготовки бъдат захванати неконтролируемо от лентата.



Опасност от захващане!

Не носете широки дрехи, бижута, ръкавици, които могат да се захванат от движещите се части на машината.

. дългата коса прихващайте с мрежичка.

. Никога не режете заготовки, съдържащи въжета, връзки, корди, кабели или жици, или имат закачени такива.

Настройка височина на горен водач на банциговата лента

Височината на водача (60) трябва да се настрои:

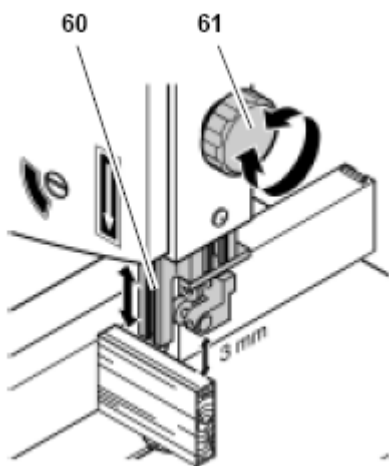
- преди всяко рязане за да се настрои височината на заготовката (горният водач на банциговата лента трябва да е на приблизително 3 мм над заготовката)
- След настройването на банциговата лента или на плота (напр. промяна на банциговата лента, натягане на банциговата лента, изравняване на плота).



Опасност!

Изключвайте машината и изчаквайте банциговата лента да спре преди да настроите горният водач на банциговата лента или плота.

1. Регулирайте горния водач на банциговата лента (60) с настройващия бутон (61) до желаната височина.



8.1. Рязане

1. Ако е необходимо, регулирайте наклона на плота
2. Изберете наклона на плота и ограничителя в съответствие с вида режеща операция, която ще се извършва.



Опасност от измятане на заготовката!

Когато режете с предпазния ограничител и наклонен плот, предпазният ограничител трябва да е инсталиран от тази страна на плота, която е наклонена на долу.

3. Нагласете горният водач на банциговата лента 3 mm над заготовката.



Забележка: Винаги правете тестов срез в отпадъчен материал за да проверите настройките; ако е нужно коригирайте преди да режете заготовката.

4. Поставете заготовката на плота
5. Включете кабела към захранването
6. Включете машината
7. Отрежете заготовката с една работна операция/наведнъж
8. Изключете, ако няма веднага след това да се реже отново

9. Сервиз и поддръжка



Опасност! Преди профилактика и почистване

- 1 изключете машината
 2. изчакайте банцигът напълно да спре
 3. изключете кабела
- След всякакви работи по поддръжка и почистване, вижте отново елементите за безопасност дали са изправни
 - заменете повредените части, особено тези за безопасността, с оригинални резервни части. Частите, които не са тествани и одобрени от производителя могат да предизвикат щети.
 - Други ремонтни дейности извън описаните в този раздел, се извършват от квалифициран специалист.

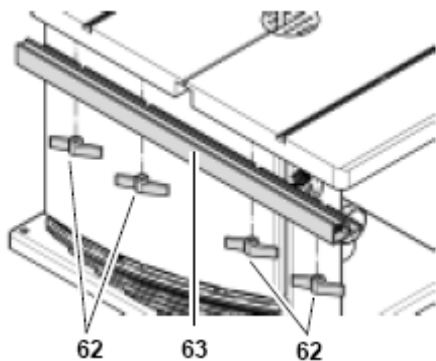
9.1. Подмяна на банциговата лента



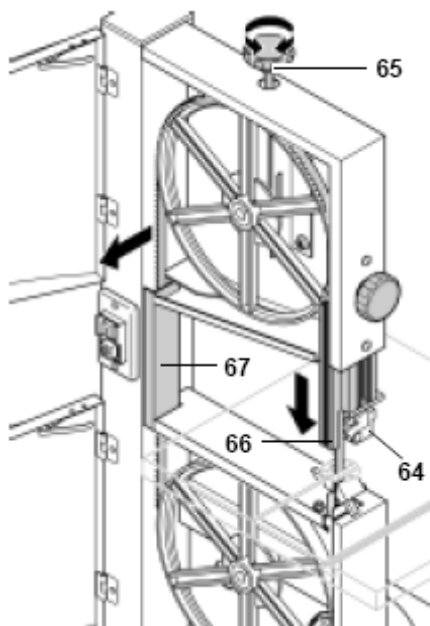
Опасност!

Има риск от нараняване дори и при спряна банцигова лента. Носете ръкавици, когато сменяте банциговата лента. Използвайте само подходящи банцигови ленти (виж «техническите данни»)

1. Разхлабете четирите крилчати гайки (62) и свалете ограничителя (63)



2. Отворете двете врати на корпуса
3. Свалете горния водач (64) на най-ниска позиция



4. Развийте колелото за настройка (65), докато банциговата лента се разхлаби.
5. За да свалите банциговата лента, извадете я през:
 - междината в плота
 - защитния профил на горния водач (66)
 - страничната шахта на банциговата лента (67) и
 - водачите на банциговата лента
6. Сложете нова банцигова лента . Спазете правилната позиция. Зъбците сочат напред, към вратата на банцига.
7. Центрирайте банциговата лента върху гумените подложки на лентовия банциг.
8. Застегнете настройващия бутон докато банциговата лента престане да се изхлузва.
9. Затворете и двете корпусни врати
10. Тогава:
 - затегнете банциговата лента (Виж «пускане в експлоатация»)
 - настройте банциговата лента (Виж «Поддръжка»)
 - настройте водачите на банциговата лента (Виж «Поддръжка»)
 - за поне 1 мин направете проба
 - спрете банцига, изключете и проверете отново настройките
11. Накрая инсталирайте отново ограничителя.

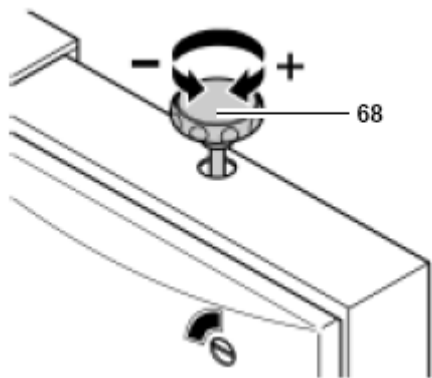
9.2. Натягане на банциговата лента



Опасност!

Твърде много затягане може да доведе до счупване на банциговата лента. Твърде леко затягане може да доведе до това, колелото на лентовия банциг да превърти и банциговата лента да спре.

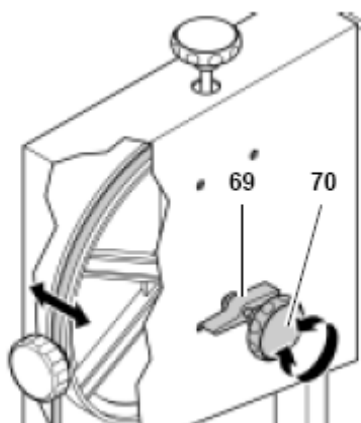
1. Повдигнете догоре горния водач на банциговата лента напълно (Виж «Експлоатация»)
2. Проверете затягането като натискате с пръст между плота и горния водач на банциговата лента, отстрани на банциговата лента. Банциговата лента трябва да се огъва не повече от 3-5mm.
3. Ако е необходимо коригирайте степента на затягане:
 - завъртете ключа за настройване (68) по посока на часовниковата стрелка, за да се натегне още банциговата лента.
 - завъртете ключа за настройване (68) в посока обратна на часовниковата стрелка, за да се разхлаби банциговата лента



9.3. Регулиране на банциговата лента

Ако банциговата лента не се движи в центъра на гумените подложки, е нужно коригиране и фиксиране на наклона на горното колело на лентовия банциг.

1. Разхлабете фиксиращата гайка (69)
2. - Завъртете бутон за настройка (70) по посока на часовниковата стрелка, ако банциговата лента върви повече към предната част на банцига.
- Завъртете бутон за настройка (70) обратно на часовниковата стрелка, ако банциговата лента върви повече към задната част на банцига.



3. Затегнете фиксиращата гайка (69)

9.4. Регулиране на горния водач на банциговата лента

Горният водач на банциговата лента се състои от:

- подпорна ролка/ лагер (осигуряващ стабилност на банциговата лента отзад)
- две водещи ролки/ лагера (осигуряващи странично банциговата лента)

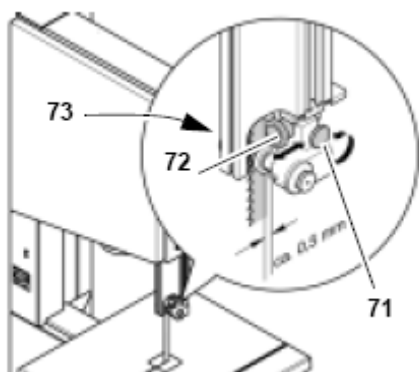
Тези трябва да се регулират след всяка смяна на банциговата лента или затягането ѝ.



Периодично проверявайте всички лагери, дали не са износени и ако е необходимо подменете водещите ролки/лагери по едно и също време.

Настройване на подпорната ролка/ лагер

1. Ако е необходимо регулирайте и затегнете банциговата лента.
2. Разхлабете фиксиращия болт (71) на горния водач на банциговата лента.
3. Настройте горния водач на банциговата лента
4. Затегнете болта на горния водач на банциговата лента.
5. Разхлабете фиксиращия болт (72) на подпорната ролка/ лагер (73)

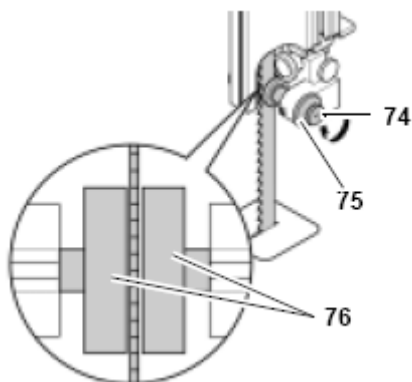


6. Настройте позицията на подпорната ролка/ лагер (разстояние подпорен лагер – банцигова лента на банциг = 0,5 mm – ако банциговата лента се завърти на ръка, то тя не трябва да докосва подпорния лагер
7. Затегнете фиксиращия болт на подпорния лагер

Регулиране на водещите ролки/лагери

1 Разхлабете рифелната гайка (75).

2. Настройте позицията на водещите ролки/ лагери (76) с рифелните болтове (74) спрямо банциговата лента.



- 3.Завъртете с ръка колелото на лентовия банциг по посока на часовниковата стрелка няколко пъти, за да се провери, дали водещите ролки/лагери са в правилна позиция – и двете водещи ролки/ лагера на трябва само да докосват банциговата лента.
4. Затегнете рифелната гайка (75) за да се затегне и винта (74).

9.5. Регулиране на долния водач на банциговата лента

Долният водач на банциговата лента се състои от:

- подпорна ролка/ лагер (осигуряващ стабилност на банциговата лента отзад)

- две водещи ролки/ лагера (осигуряващи странично банциговата лента)

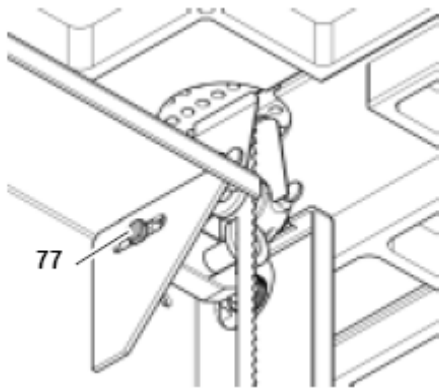
Тези трябва да се регулират след всяка смяна на банциговата лента или затягането ѝ.



Периодично проверявайте всички лагери, дали не са износени и ако е необходимо подменете двата водещи лагера по едно и също време.

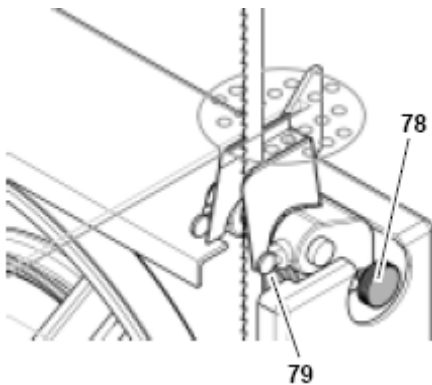
Основно настройване:

1. отворете долната врата на корпуса
2. Разхлабете фиксиращия болт (77) на долния водач на банциговата лента с шестотенен ключ.



3. Настройте позицията на долния водач на банциговата лента така, че банциговата лента да се центрира между водещите ролки/лагери (81).
4. Затегнете болта (77).

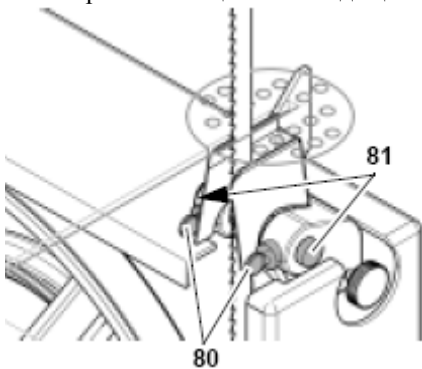
Регулиране на подпорната ролка/ лагер



1. Разхлабете фиксиращия болт (78) на подпорната ролка/ лагер.
2. Настройте позицията на подпорната ролка/ лагер (79). (разстояние подпорна ролка/ лагер – банцигова лента = 0,5 mm – ако банциговата лента се завърти на ръка, то тя не трябва да докосва издадения лагер)
3. Затегнете фиксиращия болт на подпорната ролка/ лагер (78)

Регулиране на водещите ролки/ лагери

- 1 Разхлабете болтовете (80).
2. Настройте позицията на водещите ролки/лагери (81) спрямо банциговата лента

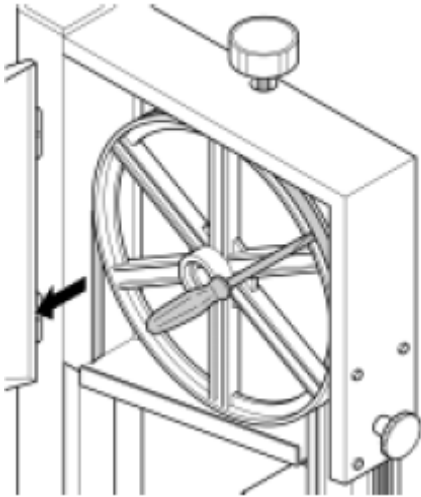


- 3.Завъртете с ръка няколко пъти колелото на лентовия банциг по посока на часовниковата стрелка няколко пъти за да застанат ролките в правилна позиция – и двете ролки/лагера трябва само да докосват банциговата лента.
4. Затегнете болтовете (80) отново.
5. Затворете долната корпусна врата.

9.6. Смяна на пластмасовите подложки на банциг

Периодично проверявайте пластмасовите подложки на лентовия банциг. Сменяйте само по двойки.

1. Свалете банциговата лента (виж «Профилактика и поддръжка»)
2. Помогнете си с малка отвертка, за да свалите пластмасовите подложки на лентовия банциг.

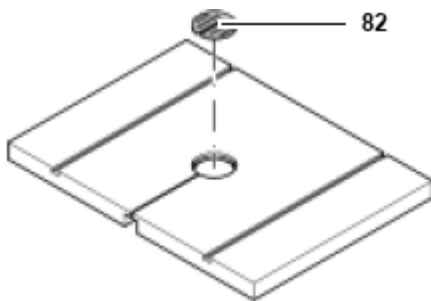


3. Монтирайте нови пластмасови подложки и отново поставете банциговата лента.

9.7. Подмяна на профила за подаване на материала

Профилът за подаване на материала има нужда от подмяна, когато е повреден.

1. Свалете го (82) (като избутвате отдолу)



2. Поставете нов профил за подаване на материала.

9.8. Настройка на движението на защитния профил на банциговата лента


Настройте защитния профил на банциговата лента, ако твърде хлабав.

1. Свалете с отвертка капачето на бутона за регулиране на защитния профил на банциговата лента.
2. Затегнете шестостенната гайка, намираща се под капача.
3. Поставете отново капачето на бутона за регулиране

9.9. Почистване на банцига

1. Отворете вратите на машината
2. Махнете стружките и праха с четка или прахосмукачка.
3. Затворете вратите.

9.10. Съхраняване на машината

 **Опасност!**

Складирайте банцига там, където:

- той не може да се използва или да бъде пипан от лица, които нямат разрешение за това и
- никой не може да се нарани



Внимание!

Не съхранявайте банцига навън, на открито и незащитено място, или на влажно и мокро.

10. Ремонт



Опасност!

Електрическата част на машината може да се ремонтира само от специалист електротехник. Компоненти от нея трябва да се пращат в специализиран сервиз. Вижте адреса от списъка за резервните части.

Моля, приложете описание на повредата на електрическия елемент.

11. Опазване на околната среда

Опаковката е годна за рециклиране 100%. Износените части и аксесоари съдържат големи количества ценни суровини и пластмаса, които могат да се рециклират. Тези инструкции са принтирани на хартия, произведена без използване на хлор за избелване.

12. Отстраняване на дефекти и проблеми

⚠ Опасност! Преди да отстраните някаква повреда винаги:

1. Изключвайте машината
2. Извадете кабела
3. Изчакайте лентовия банциг напълно да спре

След всяко отстраняване на повреда проверявайте, дали работят приспособленията за безопасност.

Двигателят не работи.

Включило се е реле за ниско напрежение след понижаване на напрежението:

- отново включете

Няма ел. ток

-проверете кабелите, щепсела, контакта и предпазителя.

Банциговата лента се движи извън линията на рязане или “бяга” извън колелата на лентовия банциг

Банциговата лента не се движи правилно по колелата на лентовия банциг:

- променете наклона на горното колело на банцига (виж «Профилактика и поддръжка»)

Банциговата лента се чупи :

Неправилно затягане.

- коригирайте затягането на банциговата лента (виж «Пускане в експлоатация»)

Претоварване

- намалете налягането върху банциговата лента

Използване на неподходяща банцигова лента

- подменете банциговата лента (виж «Профилактика и поддръжка»)

Рязане на ъгли=

Тясна банцигова лента,

Прави разрези=широка банцигова лента,

Изкривена банцигова лента

Претоварване

- избягвайте странично налягане върху банциговата лента

Банцигът вибрира

Нестабилен монтаж на машината

- Фиксирайте добре банцига на подходяща повърхност (виж «Пускане в експлоатация»

Хлабав плот

- регулирайте и фиксирайте плота

Закрепването на двигателя е нестабилно

- проверете фиксиращите болтове, затегнете ги, ако е необходимо

Блокиран аспирационен щуцер/ стружкоуловител

Не е монтиран прахоуловител или малък аспирационен капацитет

- монтирайте прахоуловителя или увеличете аспирационния капацитет въздушна скорост $\geq 20\text{m/sec}$ при аспирационния щуцер.

Напрежение	V	230 (1-50 Hz)
Номинален ток	A	1.56
Предпазител	A	10 (тип B)
Тип защита		IP44
Защитен клас	kW	1
Мощност консумация P1 ефективност P2	kW	0,35 0,26
Номинална скорост на въртене на празни обороти/синхронна скорост	Min-1	1470+-10%
Скорост на рязане	m/min	690+-10%
Дължина на банцигова лента	mm	1712
Макс. капацитет на входа/ширина на преминаване	mm	245
Макс. височина на рязане	mm	100
Макс ширина на банцигова лента	mm	12.7
Макс дебелина на банцигова лента	mm	0,5
Размери		
Машина в опаковка		
-дължина	mm	430
-ширина	mm	340
-височина	mm	880
Машина инсталирана (плот в хоризонтално положение)		
-дължина	mm	525
-ширина	mm	425
-височина	mm	840
само плот		
-дължина	mm	340
-ширина	mm	340
Тегло машина в опаковка	Kg	36.2
Машина инсталирана (с аксесоарите)	kg	32.5
Допустима околна температура при експлоатация	°C	0 до +40
Допустима околна температура при съхраняване/склад	°C	0 до +40
Нива на шума (работа на празни обороти)		
A ниво на шума L _{pa}	dB/A/	68.7
A ниво ниво на шума L _{wa}	dB/A/	72.0
Нива на шума (повреме на работа)		
A ниво на шума L _{pa}		81.3
A ниво ниво на шума L _{wa}		84.0
Посочените тук стойности сочат само шума от тази машина. Тук не се ангажираме с това, дали операторът е длъжен да носи антифони. Това зависи от нивото на шума, което достига до ухото на оператора. Това и други неща се определят от конкретните работни условия (като например, дали има и друг шумов източник на близо). Макар и изрично да не се изисква, във Ваш собствен интерес е, винаги да носите слухови защитни средства, когато работите с тази машина		

13.113.1 Налични банцигови ленти

Приложение	Размери	Разстояние зъбци	Складов номер/номер при поръчка
Рязане ъгли	1712X6.4 X0,36	A4	090 905 7175
Дърво	1712X12x0.36	A6	090 905 7183
Дърво и пластмаса	1712X12x0.36	14/1''	090 905 7191

ГАРАНЦИОННА КАРТА

МОДЕЛ.....

СЕРИЕН №

СРОК

(за подробности виж гаранционните условия)

№, дата на фактура / касов бон.....

ДАНИИ ЗА КУПУВАЧА

ИМЕ/ФИРМА

(попълва се от служителя)

АДРЕС.....

(попълва се от служителя)

ДАНИИ ЗА ПРОДАВАЧА

ИМЕ/ФИРМА

(попълва се от служителя)

АДРЕС

(попълва се от служителя)

ДАТА/ПЕЧАТ

СЕРВИЗЕН ПРОТОКОЛ

Приемн протокол	Дата на приемане	Описание на дефекта	Дата на предаване	Подпис

Централен сервиз: София, бул: "Ломско шосе" 246, тел.: 0700 44 155 (безплатен за цялата страна)

e-mail: info@euromasterbg.com

ГАРАНЦИОННИ УСЛОВИЯ

ЗАДЪЛЖИТЕЛНИ ДОКУМЕНТИ:

- Копие от фактура
- Гаранционна карта
- Разпечатка на регистрацията в интернет за 3-годишна гаранция

ГАРАНЦИОННИ СРОКОВЕ:

Минималната законова гаранция от 24 месеца по смисъла на ЗЗП, важи само за физически лица, за юридически лица гаранцията е 12 месеца, освен ако не е упоменато друго от производителя:

- Електроинструменти Метабо и, регистрирани в интернет на адрес: www.metabo.com/xxl в едномесечен срок след закупуването им 3 години
 - Електроинструменти Метабо без регистрирания в интернет 1 година
 - Акумулаторни батерии Метабо > 4 Ah 3 години
 - Други Акумулаторни батерии и Зарядни устройства 6 месеца
- Всички неизправности по функционирането на машините, причинени от дефекти по сглобяването или по материала, забелязани по време на гаранционния срок, се отстраняват безплатно в централен сервиз на Евромастер Импорт-Експорт ООД - град София.

ОТ ГАРАНЦИЯ СА ИЗКЛЮЧЕНИ:

- Повреди, причинени от естествено износване на четки, гумени плотове, ремъци, патронници, масло, лагери, о-пръстени, грес, кабели, сервизни пакети за профилактика, филтри свещи и други
- Повреди причинени от претоварване, лошо поддържане, замърсяване, пренапрежение
- Счупвания и пукнатини, причинени от удар
- Дефекти, причинени от износени или нестандартни консумативи
- Дефекти, които се дължат на неспазване инструкцията за експлоатация, претоварване и дейности, несъответстващи на техническите характеристики на машината
- Рекламация се приема само ако машината не е отваряна от потребителя или от неоторизиран сервиз.

ПРАВИЛА НА ТЪРГОВСКА ГАРАНЦИЯ ЗА ПОТРЕБИТЕЛСКИ СТОКИ:

Независимо от търговската гаранция продавачът отговаря за липсата на съответствие на потребителската стока с договора за продажба съгласно гаранцията по чл. 112 – 115.

Чл. 112. (1) При несъответствие на потребителската стока с договора за продажба потребителят има право да предяви рекламация, като поиска от продавача да приведе стоката в съответствие с договора за продажба. В този случай потребителят може да избира между извършване на ремонт на стоката или замяната ѝ с нова, освен ако това е невъзможно или избраният от него начин за обезщетение е непропорционален в сравнение с другия.

(2) Смята се, че даден начин за обезщетяване на потребителя е непропорционален, ако неговото използване налага разходи на продавача, които в сравнение с другия начин на обезщетяване са неразумни, като се вземат предвид:

1. стойността на потребителската стока, ако нямаше липса на несъответствие;
2. значимостта на несъответствието;
3. възможността да се предложи на потребителя друг начин на обезщетяване, който не е свързан със значителни неудобства за него.

Чл. 113. (1) Когато потребителската стока не съответства на договора за продажба, продавачът е длъжен да я приведе в съответствие с договора за продажба.

(2) Привеждането на потребителската стока в съответствие с договора за продажба трябва да се извърши в рамките на един месец, считано от предявяването на рекламацията от потребителя.

(3) След изтичането на срока по ал. 2 потребителят има право да развали договора и да му бъде възстановена заплатената сума или да иска намаляване на цената на потребителската стока съгласно чл. 114.

(4) Привеждането на потребителската стока в съответствие с договора за продажба е безплатно за потребителя. Той не дължи разходи за експедиране на потребителската стока или за материали и труд, свързани с ремонта ѝ, и не трябва да понеса значителни неудобства.

(5) Потребителят може да иска и обезщетение за претърпените вследствие на несъответствието вреди.

Чл. 114. (1) При несъответствие на потребителската стока с договора за продажба и когато потребителят не е удовлетворен от решаването на рекламацията по чл. 113, той има право на избор между една от следните възможности:

1. разваляне на договора и възстановяване на заплатената от него сума;
 2. намаляване на цената.
- (2) Потребителят не може да претендира за възстановяване на заплатената сума или за намаляване цената на стоката, когато търговецът се съгласи да бъде извършена замяна на потребителската стока с нова или да се поправи стоката в рамките на един месец от предявяване на рекламацията от потребителя.
- (3) Търговецът е длъжен да удовлетвори искане за разваляне на договора и да възстанови заплатената от потребителя сума, когато след като е удовлетворил три рекламации на потребителя чрез извършване на ремонт на една и съща стока, в рамките на срока на гаранцията по чл. 115, е налице следваща поява на несъответствие на стоката с договора за продажба.
- (4) Потребителят не може да претендира за разваляне на договора, ако несъответствието на потребителската стока с договора е незначително. Чл. 115. (1) Потребителят може да упражни правото си по този раздел в срок до две години, считано от доставянето на потребителската стока.
- (2) Срокът по ал. 1 спира да тече през времето, необходимо за поправката или замяната на потребителската стока или за постигане на споразумение между продавача и потребителя за решаване на спора.
- (3) Упражняването на правото на потребителя по ал. 1 не е обвързано с никакъв друг срок за предявяване на иск, различен от срока по ал. 1.

EUROMASTER IMPORT EXPORT LTD

1231, Sofia, Bulgaria, 246 Lomsko shose Blvd.,

tel.: +359 700 44 155

fax: + 359 2 934 00 90

www.euromasterbg.com; e-mail: info@euromasterbg.com

