

metabo®



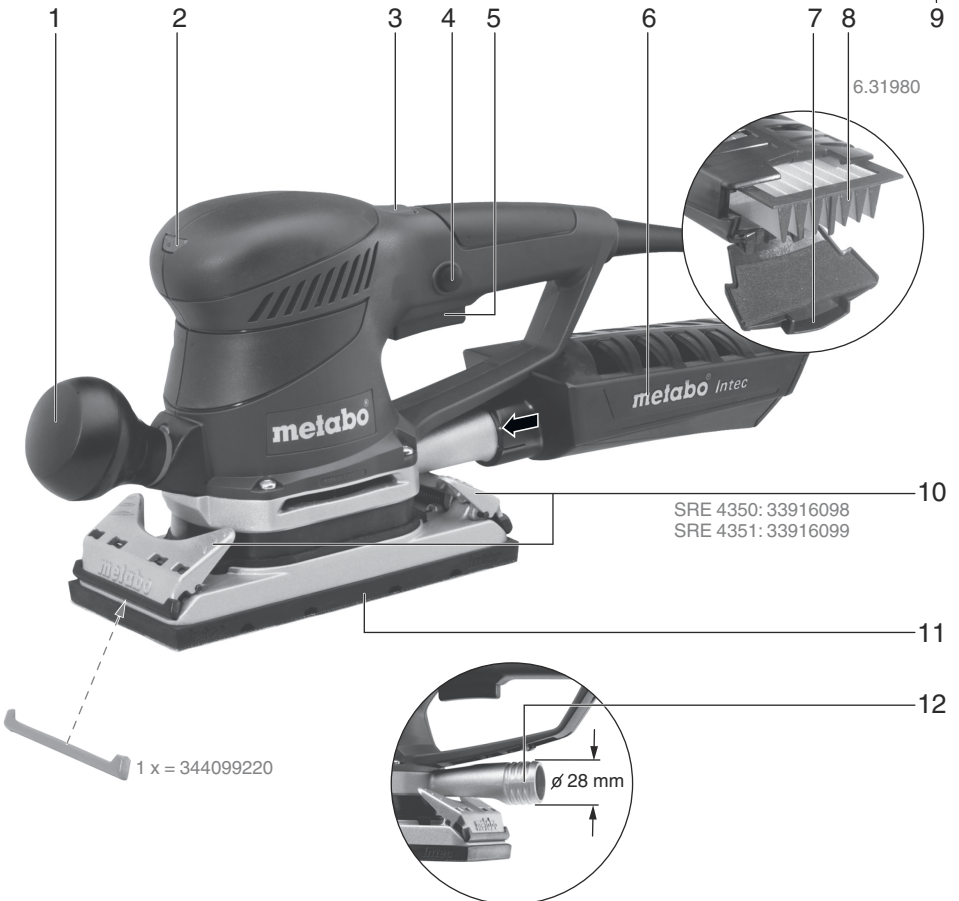
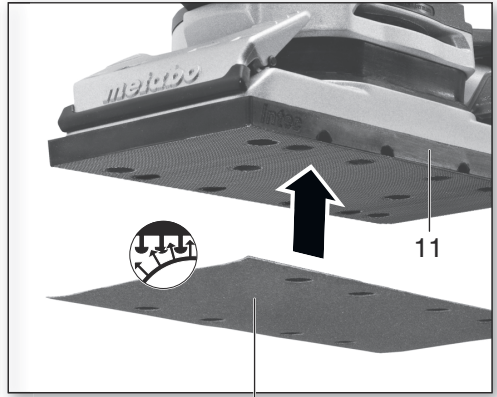
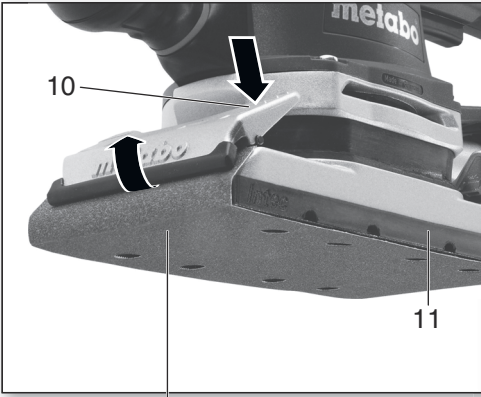
SRE 4350 TurboTec
SRE 4351 TurboTec





**bg Превод на
оригиналната инструкция за
експлоатация**

euromaster

“Евромастер Импорт - Експорт” ООД е официален представител на производителя.
Адрес на управление на фирмата: гр. София 1231, бул. “Ломско шосе” 246, тел. 0700 44 155,
www.euromasterbg.com; e-mail: info@euromasterbg.com.



		SRE 4350 TurboTec *1) Serial Number: 11350..	SRE 4351 TurboTec *1) Serial Number: 11351..
A	mm (in)	92 x 184 (3 ⁵ / ₈ x 7 ¹ / ₄)	112 x 230 (4 ³ / ₈ x 9)
P₁	W	350	350
P₂	W	180	180
n₀	min ⁻¹ (rpm)	4200-9200	4200-9200
n_{0, TB}	min ⁻¹ (rpm)	11000	11000
n_{1, TB}	min ⁻¹ (rpm)	8500	8500
s₀	min ⁻¹ (opm)	8400-18400	8400-18400
s_{0, TB}	min ⁻¹ (opm)	22000	22000
s_{1, TB}	min ⁻¹ (opm)	17000	17000
S	mm (in)	2,2 (3 ³ / ₃₂)	2,2 (3 ³ / ₃₂)
m	kg (lbs)	2,5 (5.5)	2,7 (6.0)
a_n/K_h	m/s ²	3,3 / 1,5	3,3 / 1,5
L_{pA}/K_{pA}	dB(A)	79 / 3	79 / 3
L_{WA}/K_{WA}	dB(A)	90 / 3	90 / 3


*2) 2004/108/EC (-> 19.04.2016) / 2014/30/EU (20.04.2016 ->), 2006/42/EC, 2011/65/EU
*3) EN 60745-1:2009+A11:2010, EN 60745-2-4:2009+A11:2011

ppac 

2015-12-04, Volker Siegle
Direktor Produktentstehung & Qualität (Vice President Product Engineering & Quality)
*4) Metabowerke GmbH - Metabo-Allee 1 - 72622 Nuertingen, Germany

Инструкции за употреба

1 Декларация за съответствие

С настоящето декларираме, че този продукт отговаря на нормите и директивите, цитирани на стр. 3

2 Област на приложение

Машината е подходяща за сухо шлифование на плоски и извити повърхности, дърво, пластмаса, цветни метали, ламарини и подобни боядисани повърхности. Потребителят носи пълна отговорност за щети причинени от неправилна употреба. Общоприети правила за предотвратяване на аварии и приложената информация за безопасност трябва да бъде спазвана.

3 Общи правила за безопасност



С оглед на Вашата безопасност съблюдавайте стриктно текста, обозначен с този символ.



ВНИМАНИЕ – прочитането на инструкциите за употреба ще намали риска от наранявания.



ВНИМАНИЕ Прочетете всички правила за безопасност.
Несъблюдаването им може да доведе до токов удар, пожар и/или до тежки наранявания.

Пазете инструкцията за безопасност. Пазете цялата документация за бъдещи справки и давайте инструмента само със инструкциите за употреба.

4 Специални правила за безопасност

- Прахът от материали, като съдържащи олово покрития, някои видове дърво, минерали и метали могат да бъдат вредни за здравето. Допирът или вдишването на тези прахове може да предизвика алергични реакции и/или заболяване на дихателните пътища на ползвателя или на намиращите се наблизо лица. Някои от праховете като напр. от ела или бук, се считат за канцерогенни, особено в съчетание с вещества за обработка на дървесина (хромати, консерванти). Материали,

съдържащи азбест, трябва да се обработват само от квалифициран за целта персонал.

- Използвайте при възможност прахоулавяне.
- Осигурете добро проветряване на работното място.
- Препоръчва се носенето на дихателни маски с клас на филтъра P2.
- Спазвайте валидните в страната Ви наредби за обработката на материалите.
- При продължителна работа носете антифони. Продължителното въздействие на шума може да доведе до увреждане на слуха.
- Материали, които отделят прах или пари, които могат да бъдат вредни за здравето (например азбест), не трябва да се обработват.
- Закрепете детайла, за да защитите от хлъзгане, напр. чрез затягащи устройства.

5 Функционални елементи

Виж стр. 2.

- 1 Допълнителна ръкохватка (подвижна)
- 2 Копче за избор на честотата на вибрациите
- 3 Превключвател за TurboBoost
- 4 Заклучващ бутон за продължително действие
- 5 Пусков превключвател
- 6 Кутия за събиране на праха
- 7 Почистваща клапа
- 8 Нагънат филтър
- 9 Шлифовъчен лист
- 10 2 захващащи скоби
- 11 Шлифовъчна плоча
- 12 Отвор за свързване към аспиратор
*в зависимост от модела/не е включен в комплекта

6 Пускане в експлоатация



Преди да включите, проверете дали номиналното напрежение на мрежата и честотата на мрежата, както е посочено на етикета, съответстват със захранването.

6.1 Допълнителна ръкохватка (подвижна)
Ако е необходимо, може да свалите допълнителната ръкохватка (1) (дясна резба).

6.2 Поставяне на шлифовъчния лист

Шкурка със закрепване тип „велкро“

Лесно поставяне и сваляне благодарение на типия на закрепване. Натиснете шлифовъчния лист, така че отворите по диска (9) и шлифовъчната плоча (11) да съвпадат.

Шкурка без залепване

Закрепете шлифовъчния лист със едната скоба (10). Изпънете листа по основата (11); след това затегнете с другата скоба.

7 Употреба

7.1 Включване/изключване, продължително действие

За да включите машината, натиснете пусковия превключвател (5).

7.2 Избор на честотата на вибрации

Когато е изключена настройката TurboBoost (3), скоростта на вибриране може да бъде настроена чрез бутон (2). По време на работа също можете да настроите.

Препоръчителни настройки за избор на честота:

Пластмаса.....1-2
Метал, плексиглас, стара боя.....3-4
Грубо и фино шлифование, полиране, дърво..5
Най-добрият начин да определите правилната настройка е в процеса на работа.

7.3 Включване на TurboBoost

Активирайте TurboBoost превключвателя по време на работа, за да включите настройката за максимално снемане на материал.

7.4 Прахоулавяне

За по-добро прахоулавяне, поставете шлифовъщия лист (9), така че отворите му да съвпадат с тези на основата (11).

Собствена система за прахоулавяне:

Поставете кутията за улавяне на праха (6) върху изпускателната дюза докато се застопори.

За по-добра работа на системата, почиствайте кутията (6) и филтъра (8).

Допълнително прахоулавяне: Поставете подходящ абсорбатор

8 Почистване и поддръжка

Почистване на кутията за събиране на праха (6)

- Отворете клапата за почистване (7)
- Свалете нагънатия филтър (8) и изстипайте заседналия прах или го почистете с четка. Можете да го

почистите и под течаша вода (уверете се, че е напълно сух преди да го върнете на мястото му!)

- Изпразнете кутията за прах (6), почиствайте я внимателно и се уверете, че няма останал прах.
- Когато поставяте филтъра отново, уверете се, че е поставен в страничните водачи.

Почиствайте машината редовно. Това включва почистване с прахосмукачка на решетките на двигателя.

Смяна на износена основа (11)

- Свалете крепежните болтове (от долната страна на основата).
- Свалете основата.
- Шлифовъчна плоча (като резервна част), вижте стр. 2.
- Монтирайте плочата.
- Поставете отново крепежните болтове от долната страна на плочата (болтовете трябва да бъдат поставени във съществуващите резбови отвори) и затегнете (момент на затягане = 3.5 Nm +/- 0.2 Nm).

9 Принадлежности

Използвайте само оригинални аксесоари на Metabo.

За пълния набор от аксесоари посетете www.metabo.com или разгледайте каталога.

10 Отстраняване на неизправности

Ремонти по електрически уреди трябва да бъдат извършвани САМО от квалифицирани електротехници.

Ако захранващият кабел на машината е повреден, той трябва да бъде сменен от производителя или оторизиран сервизен център.

Моля свържете се с местния представител на Metabo, ако Вашата машина се нуждае от ремонт.

За адресите посетете www.metabo.com.

11 Екология

Спазвайте националните разпоредби относно екологосъобразно обезвреждане, съобразено и за рециклирането на излезли от употреба машини, опаковки и аксесоари.



ЕС: Никога не изхвърляйте електрически инструменти при битови отпадъци! В съответствие с

ГАРАНЦИОННА КАРТА

МОДЕЛ.....

СЕРИЕН №

СРОК

(за подробности виж гаранционните условия)

№, дата на фактура / касов бон.....

ДАНИИ ЗА КУПУВАЧА

ИМЕ/ФИРМА

(попълва се от служителя)

АДРЕС.....

(попълва се от служителя)

ДАНИИ ЗА ПРОДАВАЧА

ИМЕ/ФИРМА

(попълва се от служителя)

АДРЕС

(попълва се от служителя)

ДАТА/ПЕЧАТ

СЕРВИЗЕН ПРОТОКОЛ

Приеман протокол	Дата на приемане	Описание на дефекта	Дата на предаване	Подпис

Централен сервиз: София, бул: "Ломско шосе" 246, тел.: 0700 44 155 (безплатен за цялата страна)

e-mail: info@euromasterbg.com

ГАРАНЦИОННИ УСЛОВИЯ

ЗАДЪЛЖИТЕЛНИ ДОКУМЕНТИ:

- Копие от фактура
- Гаранционна карта
- Разпечатка на регистрацията в интернет за 3-годишна гаранция

ГАРАНЦИОННИ СРОКОВЕ:

Минималната законова гаранция от 24 месеца по смисъла на ЗЗП, важи само за физически лица, за юридически лица гаранцията е 12 месеца, освен ако не е упоменато друго от производителя:

- Електроинструменти Метабо и, регистрирани в интернет на адрес: www.metabo.com/xxl в едномесечен срок след закупуването им 3 години
 - Електроинструменти Метабо без регистрирания в интернет 1 година
 - Акумулаторни батерии Метабо > 4 Ah 3 години
 - Други Акумулаторни батерии и Зарядни устройства 6 месеца
- Всички неизправности по функционирането на машините, причинени от дефекти по сглобяването или по материала, забелязани по време на гаранционния срок, се отстраняват безплатно в централен сервиз на Евромасер Импорт-Експорт ООД - град София.

ОТ ГАРАНЦИЯ СА ИЗКЛЮЧЕНИ:

- Повреди, причинени от естествено износване на четки, гумени плотове, ремъци, патронници, масло, лагери, о-пръстени, грес, кабели, сервизни пакети за профилактика, филтри свещи и други
- Повреди причинени от претоварване, лошо поддържане, замърсяване, пренапрежение
- Счупвания и пукнатини, причинени от удар
- Дефекти, причинени от износени или нестандартни консумативи
- Дефекти, които се дължат на неспазване инструкцията за експлоатация, претоварване и дейности, несъответстващи на техническите характеристики на машината
- Рекламация се приема само ако машината не е отваряна от потребителя или от неоторизиран сервиз.

ПРАВИЛА НА ТЪРГОВСКА ГАРАНЦИЯ ЗА ПОТРЕБИТЕЛСКИ СТОКИ:

Независимо от търговската гаранция продавачът отговаря за липсата на съответствие на потребителската стока с договора за продажба съгласно гаранцията по чл. 112 – 115.

Чл. 112. (1) При несъответствие на потребителската стока с договора за продажба потребителят има право да предяви рекламация, като поиска от продавача да приведе стоката в съответствие с договора за продажба. В този случай потребителят може да избира между извършване на ремонт на стоката или замяната ѝ с нова, освен ако това е невъзможно или избраният от него начин за обезщетение е непропорционален в сравнение с другия.

(2) Смята се, че даден начин за обезщетяване на потребителя е непропорционален, ако неговото използване налага разходи на продавача, които в сравнение с другия начин на обезщетяване са неразумни, като се вземат предвид:

1. стойността на потребителската стока, ако нямаше липса на несъответствие;
2. значимостта на несъответствието;
3. възможността да се предложи на потребителя друг начин на обезщетяване, който не е свързан със значителни неудобства за него.

Чл. 113. (1) Когато потребителската стока не съответства на договора за продажба, продавачът е длъжен да я приведе в съответствие с договора за продажба.

(2) Привеждането на потребителската стока в съответствие с договора за продажба трябва да се извърши в рамките на един месец, считано от предявяването на рекламацията от потребителя.

(3) След изтичането на срока по ал. 2 потребителят има право да развали договора и да му бъде възстановена заплатената сума или да иска намаляване на цената на потребителската стока съгласно чл. 114.

(4) Привеждането на потребителската стока в съответствие с договора за продажба е безплатно за потребителя. Той не дължи разходи за експедиране на потребителската стока или за материали и труд, свързани с ремонта ѝ, и не трябва да понася значителни неудобства.

(5) Потребителят може да иска и обезщетение за претърпените вследствие на несъответствието вреди.

Чл. 114. (1) При несъответствие на потребителската стока с договора за продажба и когато потребителят не е удовлетворен от решаването на рекламацията по чл. 113, той има право на избор между една от следните възможности:

1. разваляне на договора и възстановяване на заплатената от него сума;
 2. намаляване на цената.
- (2) Потребителят не може да претендира за възстановяване на заплатената сума или за намаляване цената на стоката, когато търговецът се съгласи да бъде извършена замяна на потребителската стока с нова или да се поправи стоката в рамките на един месец от предявяване на рекламацията от потребителя.
- (3) Търговецът е длъжен да удовлетвори искане за разваляне на договора и да възстанови заплатената от потребителя сума, когато след като е удовлетворил три рекламации на потребителя чрез извършване на ремонт на една и съща стока, в рамките на срока на гаранцията по чл. 115, е налице следваща поява на несъответствие на стоката с договора за продажба.
- (4) Потребителят не може да претендира за разваляне на договора, ако несъответствието на потребителската стока с договора е незначително. Чл. 115. (1) Потребителят може да упражни правото си по този раздел в срок до две години, считано от доставянето на потребителската стока.
- (2) Срокът по ал. 1 спира да тече през времето, необходимо за поправката или замяната на потребителската стока или за постигане на споразумение между продавача и потребителя за решаване на спора.
- (3) Упражняването на правото на потребителя по ал. 1 не е обвързано с никакъв друг срок за предявяване на иск, различен от срока по ал. 1.

EUROMASTER IMPORT EXPORT LTD

1231, Sofia, Bulgaria, 246 Lomsko shose Blvd.,

tel.: +359 700 44 155

fax: + 359 2 934 00 90

www.euromasterbg.com; e-mail: info@euromasterbg.com

