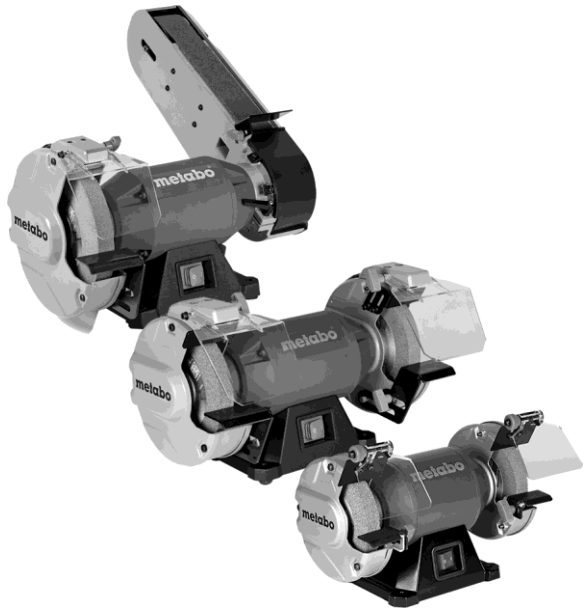


DS 125 M
DS 150 M

DS 150 Plus
DS 200 Plus
DSD 200 Plus

BS 200 Plus

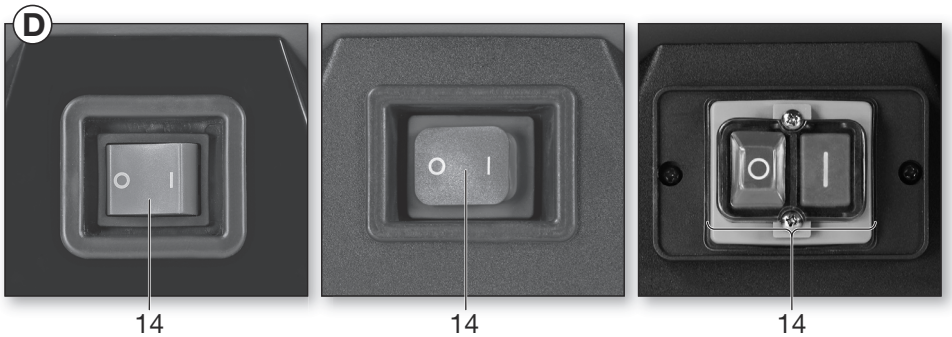
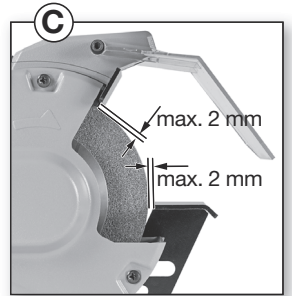
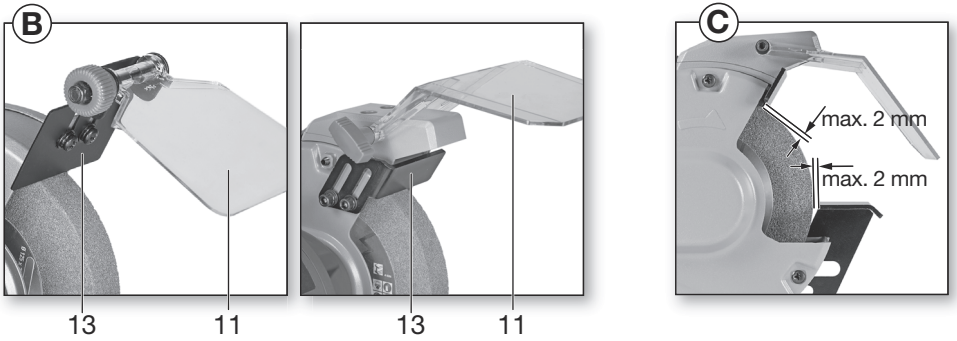
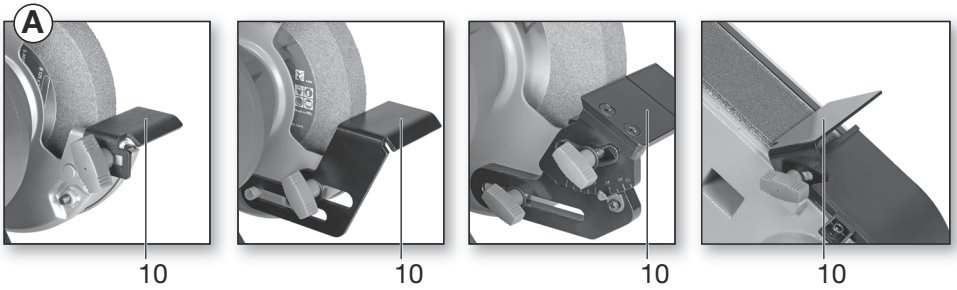
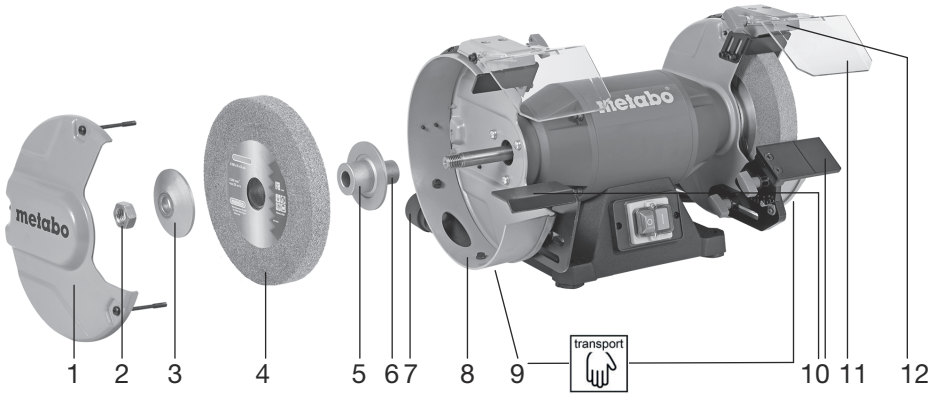


Превод на оригиналната инструкция за експлоатация

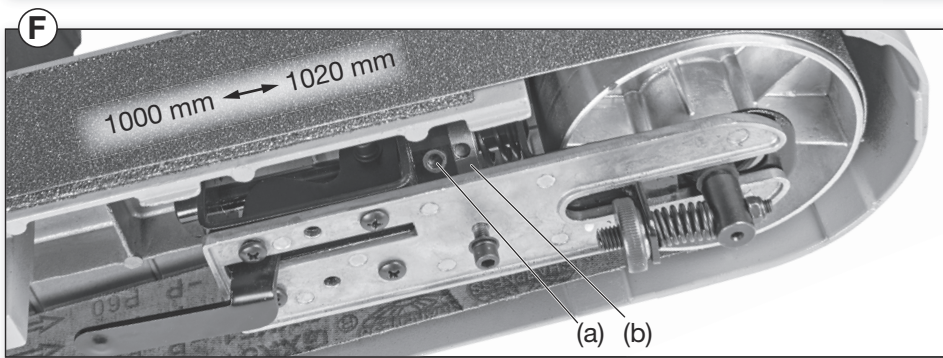
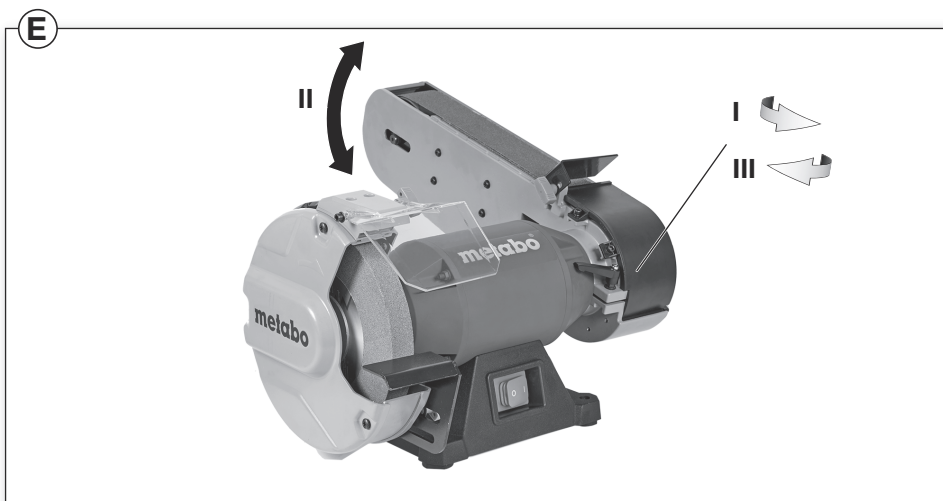
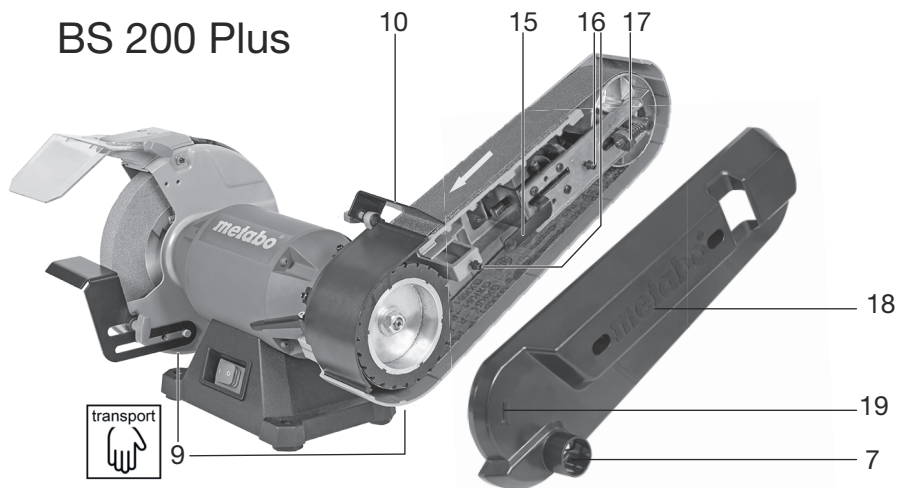
 **euromaster**

“Евромастер Импорт - Експорт” ООД е официален представител на производителя. Адрес на управление на фирмата: гр. София 1231, бул. “Ломско шосе” 246, тел. 0700 44 155, www.euromasterbg.com; e-mail: info@euromasterbg.com.

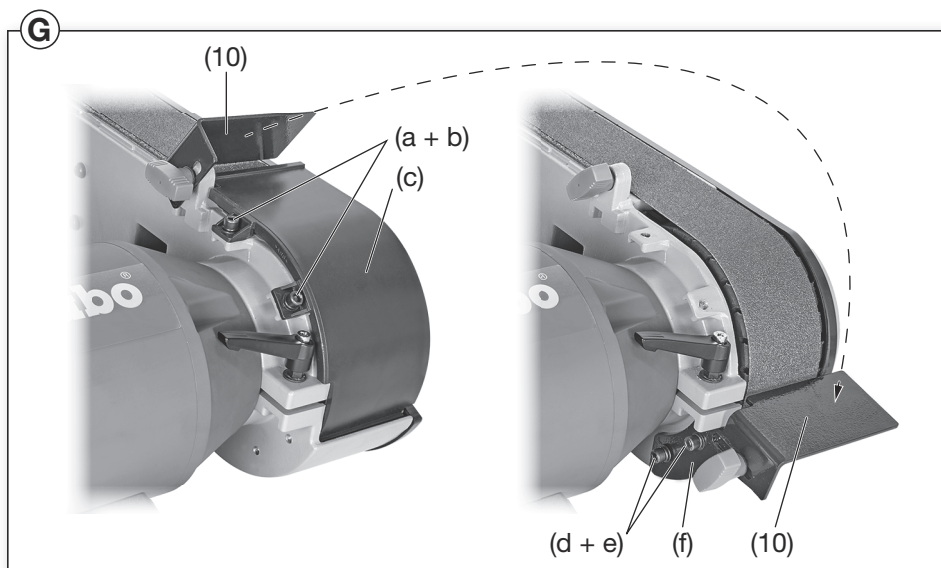
www.metabo.com

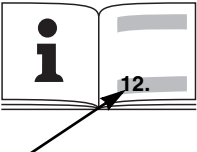


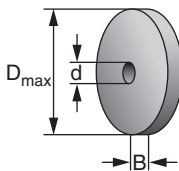
BS 200 Plus




BS 200 Plus

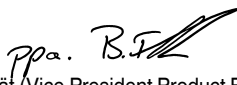


		DS 125 M *1) Serial Number: 04125...		DS 150 M *1) Serial Number: 04150...		DS 150 Plus *1) Serial Number: 04160...		DS 200 Plus *1) Serial Number: 04200...		DSD 200 Plus *1) Serial Number: 04210...		BS 200 Plus *1) Serial Number: 04220...	
D_{min} x B	mm (in)	84 x 20 (3 ⁵ / ₁₆ x 25/ ₃₂)		87 x 20 (3 ⁷ / ₁₆ x 25/ ₃₂)		150 x 25 (5 ²⁹ / ₃₂ x 5)							
D_{max} x B	mm (in)	125x20 (5 x ³ / ₄)		150x20 (6 x ³ / ₄)		200x25 (8 x 1)							
d	mm (in)	20 (³ / ₄)				32 (1 ¹ / ₄)							
B_{max}	mm (in)	20 (³ / ₄)				25 (1)							
A	mm (in)	-										50 x 1000/1020	
n₀	min ⁻¹ (rpm)	2980											
v₀	m/s	19,5	23,4	23,4	31,2	31,2	19,0						
P₁	W	125	200	200	370	480	370						
P₂	W	200	370	400	600	750	600						
P₃	W	110	260	265	420	520	420						
M_K	Nm	1,1	1,5	1,75	3,1	6,35	2,7						
m	kg (lbs)	6,7	8,7	10,2	17,5	17,8	16,9						
L_{pA}/K_{pA}	dB(A)	66,44 / 3	65,8 / 3	66,7 / 3	67,33 / 3	70,42 / 3	76,14 / 3						
L_{WA}/K_{pA}	dB(A)	79,44 / 3	78,8 / 3	79,7 / 3	80,33 / 3	83,42 / 3	89,14 / 3						




 *2) 2014/30/EU, 2006/42/EC, 2011/65/EU
 *3) EN 62841-1:2015, EN 62841-3-4:2016+A11:2017+A12:2020+A1:2020, EN IEC 63000:2018

2021-04-21, Bernd Fleischmann
 Direktor Produktentstehung & Qualität (Vice President Product Engineering & Quality)
 *4) Metabowerke GmbH - Metabo-Allee 1 - 72622 Nuertingen, Germany



 ppa. B.F.

Инструкция за експлоатация

1. Декларация за съответствие

Ние декларираме на собствена отговорност: тези шмиргели, идентифицирани чрез типа и серийния номер *1), отговарят на всички релевантни определения на директивите *2) и нормите *3). Техническа документация при *4) – виж стр.4.

2. Област на приложение

Шмиргелите са предназначени за сухо повърхностно шлайфане на метали – само в сухи помещения за кратко време. Детайлът се води на ръка.

Лентовият шлайф (BS 200 Plus) освен това е предназначен за сухо шлифоване с шлайфленти на метални и дървени детайли.

DS 150 Plus, DS 200 Plus, DSD 200 Plus, BS 200 Plus могат да се използват (от лявата страна) с подходящи Metabo телени четки (не са включени в доставката).

Машините не са пригодени за шлайфане на алуминий, магнезий и други материали, които могат да доведат до опасности от пожар или експлозии.

Не са предназначени за полиране.

Не са пригодени за шлайфане на материали които отделят вредни за здравето вещества.

За щети възникнали в следствие на неправилно приложение отговорност носи само купувачът.

Общовалидните правила за безопасност трябва да бъдат спазвани.

Режимът на включване S2 (30 min) означава кратковременен режим на работа с максимално време на включване от 30 min.

След 30 минути уредът трябва да се изключи и да се охлади.

3. Общи препоръки за безопасност



За ваша собствена защита и за защита на Вашия електроинструмент, обърнете внимание на всички части от текста, които са маркирани с този символ!



ВНИМАНИЕ – Четенето на инструкциите ще намали риска от нараняване.



Внимание – прочетете всички съвети за безопасност, указания, снимки и технически данни, които съпровождат тази машина. Неспазването на всички указания за безопасност може да доведе до токов удар, пожар и/или тежки травми.

Съхранявайте всички указания за безопасност и информация за бъдещи справки.

Предаването на електрическия инструмент да става само заедно с тези документи.

4. Специални мерки за безопасност



За ваша собствена безопасност и за защита на инструмента съблюдавайте текстовете, обозначени с този символ!

a) **Не използвайте повредени работни инструменти.** Преди всяка употреба контролирайте шлифовъчните шайби за отчупвания и пукнатини. След проверка и монтаж на нов аксесоар се уверете, че вие и околните лица се намирате извън равнината на въртящия се работен инструмент и оставете машината за около една минута да работи на максимални обороти. Повредените инструменти най-често се пръскат по време на този тест

b) **Допустимите обороти на работния инструмент трябва да са не по-ниски от максималните обороти на електроинструмента.** Аксесоари, които се въртят с обороти, по-високи от допустимите, могат да се пръснат и да се разлетят наоколо.

c) **Не използвайте за шлайфане страничните повърхнини на дисковете.** В противен случай шлифовъчните дискове могат да се напукат и разлетят на парчета.

Абразивните дискове трябва да съответстват на машината. Съблюдавайте максималния диаметър и дебелината на диска. Отворът на диска трябва да съответства без хлабина на диаметъра на фланеца. Не използвайте адаптери или редуциращи втулки.

Не разпробивайте шлифовъчните дискове.

Не подрязвайте дисковете.

Шлифовъчните дискове трябва да са идеално монтирани и да се въртят свободно.

Преди да използвате шлифовъчните дискове, се уверете, че нямат дефекти. Трябва да се извърши звуков тест за откриване на пукнатини.

Повредени, ексцентрични, вибриращи или дълбоко набраздени дискове не трябва да се използват.

За затягане на шлифовъчните дискове трябва да се използват само включените в доставката фланци. Подложните шайби между фланеца и шлифовъчния диск трябва да са изработени от еластични материали, напр. мек картон и др.

Пазете дисковете от удар, натиск или смазка.

Шлифовъчните дискове трябва да бъдат грижливо съхранявани и използвани съгласно инструкциите на производителя.

Не докосвайте въртящите се шлифовъчни дискове.

Използвайте винаги **предпазителя (8)**, **опората (10)**, **предпазното стъкло/защита на очите (11)** и **предпазителя срещу искри (13)** в зависимост от използваните инструменти;

Винаги работете с монтиран предпазител (1) и капак (18), закриващ шлайф лентата.

При шлайфане спуснете надолу предпазното стъкло (11).

Шлайфайте с челото на диска, а не със страничната му повърхност.

Не спирайте въртенето на диска посредством странично натискане.

Обработваният детайл трябва да е толкова голям, респ. толкова малък, че да позволява сигурното му държане с две ръце.

Работете само с поставени дискове, за да ограничите риска от допир до въртящото се вретено.

При продължителна работа повърхността на машината може силно да се нагрее.

LED-осветление (12): не гледайте светодиода през оптични инструменти.



ВНИМАНИЕ! Не гледайте към светодиода.



ВНИМАНИЕ



Използвайте винаги предпазни очила, антифони и предпазни ръкавици.

Използвайте и други лични предпазни средства, като напр. подходящо работно облекло. Погрижете се образуващите се при употреба искри да не предизвикват опасност, напр. да попаднат върху оператора или върху други лица или да запалят възпламеняеми вещества. Пожароопасните участъци трябва да бъдат предпазвани с трудно запалими покривала. При работа в пожароопасни зони дръжте под ръка подходящ пожарогасител.

При шлайфане обработвания детайл може да стане горещ.

Електрическите части на машината и намиращите се в работната зона лица трябва да бъдат далеч от вода.

При блокиране на шлифовъчния диск веднага изключете машината, изчакайте мотора да спре да се върти и извадете щепсела. Потърсете причината и отстранете блокирането.

Почиствайте, поддържайте и контролирайте регулярно машината и предпазните устройства. Почиствайте редовно от вътрешната страна кожусите на шмиргелите. Дисковете и шлифовъчните ленти трябва винаги да могат свободно да се движат.

Когато не се използва, а така също и преди всякаква настройка, смяна на инструмента, техническа поддръжка или ремонт трябва да извадите щепсела от контакта.

Контролирайте редовно захранващия кабел на машината и при повреда поръчайте подмяната му от специалист.

Контролирайте редовно удължителните кабели и при повреда ги подменете.

Проверете машината за евентуални повреди: преди употреба трябва да проверите правилното и безупречно функциониране на предпазните устройства или на леко увредени детайли.

Проверете дали всички движещи се детайли функционират нормално и не са блокирали и дали някои от тях не са повредени. Всички части трябва да са монтирани правилно и да изпълняват всички условия, така че да осигурят безотказната работа на машината. Повредените предпазни устройства и части трябва да бъдат ремонтирани или подменени от специализиран сервизен център.

Редуциране на праховото замърсяване:



ПРЕДУПРЕЖДЕНИЕ – Някои

прахове, които се отделят при шлайфане с шкурка, рязане, шлифоване, пробиване и др. съдържат вещества, които могат да предизвикат рак, алергични реакции, заболявания на дихателните пътища, малформации или грешки в развитието. Някои примери за такива вещества са:

- олово (в бои съдържащи олово),
- минерален прах (от тухли, бетон или др.),
- арсен и хром от химически обработена дървесина.

Рискът варира от това, колко дълго извършвате подобни дейности. За да намалите вредните въздействия: работете в добре проветряемо работно място и носете подходящи предпазни средства, като напр. предпазни дихателни маски, които са в състояние да филтрират микроскопичните частици.

Това се отнася също така за прахове от други материали, като например някои видове дървесина (като буков или дъбов прах), метали, азбест. Други познати възможни заболявания са например алергични реакции, заболявания на дихателните пътища. Не позволявайте праха да проникне в тялото ви.

Спазвайте валидните за вашия материал, персонал, приложен случай и място на работа разпоредби (напр. разпоредби за охраната на труда, рециклиране).

Отстранявайте праха на мястото на неговото образуване, избягвайте натрупването му в околната среда.

Използвайте при специални приложения подходящи принадлежности. По този начин по-малко частици ще се отделят неконтролирано в околната среда.

Използвайте подходяща прахоуловителна система. Намалете риска от прах, като:

- не насочвате отделящата се въздушна струя към себе си или към наблизо стоящите лица, както и към купчинки с отложил се прах,

- използвайте прахоуловител и/или пречиствател на въздуха,

- проветрявайте добре работното място и го поддържате винаги чисто. Метенето и издухването вдига праха отново.
- изсмуквайте или изпирайте работното облекло. Не издухвайте, тупайте или четкайте.

5. Функционални елементи

Виж стр. 2, стр. 3 и стр. 4.

Изображенията са примерни.

- 1 Капак на предпазителя
- 2 Затягаща гайка
- 3 Затягащ фланец
- 4 Шлифовъчен диск
- 5 Присъединителен фланец
- 6 Дистанционна втулка *
- 7 Извод за прахоулавяне *
- 8 Предпазител
- 9 Места за хващане при транспортиране
- 10 Опора за детайла
- 11 Защита на очите
- 12 LED-осветление (работно осветление) *
- 13 Искроотразител
- 14 Пусков превключвател Вкл./Изкл.
- 15 Лостче (смяна на шлифовъчната лента) *
- 16 Винтове за закрепване на капака предпазващ лентата за шлифование *
- 17 Копче за регулиране движението на лентата *
- 18 Капак закриващ лентата *
- 19 Стрелка (посока на движение на лентата) *


* в зависимост от модела / в зависимост от изпълнението / не влиза в окомплектовката

6. Пускане в експлоатация


6.1 Транспорт

При транспортиране хванете шмиргела за предназначенията за целта места (9), повдигнете го и го носете.

6.2 Включване към мрежата

 Преди употреба проверете дали отбелязаните на табелката напрежение и честота отговарят на тези на вашата електрическа мрежа.

Машината отговаря на клас на защита I и затова трябва да се включва само към отговарящи на изискванията заземени контакти.

 Използвайте винаги дефектно токова защита (PCR) с макс. ток на изключване 30 mA.

DSD 200 Plus (трифазно изпълнение):

Следете за правилната посока на въртене на диска. (Правилната посока е обозначена със стрелки върху страничните капаци на предпазителите).

Ако дискете се въртят в грешна посока:
Извадете щепсела. В него има два щифта върху въртяща се подложка. С помощта на отвертка завъртете тази подложка.

6.3 Монтиране на опорите

Монтирайте опорите (10) както е показано на изображенията А, стр. 2.

6.4 Монтиране на искроотразителите и предпазните стъкла

Монтирайте искроотразителите (13) и предпазните стъкла (11) както е показано на фиг. В, стр. 2.

6.5 Само при необходимост: приспособяване на BS 200 Plus към различна дължина на лентата (1000 mm или 1020 mm)

Виж стр. 3, фиг. F.

Свалете лентата (виж Глава 8.2). Развийте винта (а) до положение в което втулката (b) може да бъде премествана. Издърпайте горната водеща ролка и преместете до упор втулката (b) и отново завийте до край винта (а).

6.6 Сигурно позициониране на машината

Поставете машината върху стабилна работна маса. Проверете дали машината е достатъчно устойчива.

Машината може да бъде закрепена и посредством винтове (винтовете не са включени в окомплектовката). За целта завийте винтовете през отворите в гумените крачета.


Ако използвате щендер или стенна конзола (виж Глава Аксесоари): закрепете здраво посредством винтове машината към тях.

6.7 Изводи за прахоулавяне (в зависимост от модела)

Ако машината е снабдена с изводи за прахоулавяне (7), може да включите към тях подходящ прахоуловител. Вътрешният диаметър на изводите е 35 mm, а външният диаметър - 41 mm. Преди да включите шмиргела проверете дали прахоуловителят е включен и правилно функционира.

6.8 Пробен пуск

Преди първоначалния пуск проверете шлифовъчните дискове.

 **Пробен пуск**
Първоначално трябва да пуснете машината да работи без товар около 5 min. През това време не трябва никой да се намира в опасната зона.

7. Употреба

7.1 Регулиране на опорите

Регулирайте често опорите (10), за да компенсирате износването на шлифовъчните дискове (4).

Винаги така регулирайте опорите, че ъгълът между опората и тангентата към шлифовъчния диск да е по-голям от 85°.

Разстоянието между опората и шлифовъчния диск трябва да бъде възможно най-малко, но в никакъв случай по-голямо от 2 mm (виж фиг. С, стр. 2).

Ако шлифовъчният диск е толкова износен, че максималното разстояние от 2 mm вече не може да се спазва, то диска трябва да се поднови.

7.2 Регулиране на искроотражателите

Регулирайте често искроотражателите (13), за да компенсирате износването на шлифовъчните дискове (4).

Развийте двата винта на искроотражателя и го преместете.

Разстоянието между диска и искроотражателя трябва да бъде възможно най-малко, но в никакъв случай по-голямо от 2 mm (виж фиг. С, стр. 2).

Ако шлифовъчният диск е толкова износен, че максималното разстояние от 2 mm вече не може да се спазва, то диска трябва да се поднови.

7.3 Включване / Изключване

Използвайте превключвателя (14) (виж фигури D, стр. 2).

- I** = Включване
- 0** = Изключване


Избягвайте неволното включване: винаги изключвайте машината преди да извадите щепсела от контакта или ако е имало спиране на тока.

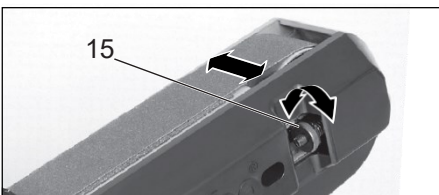
Защита от повторно включване (при DSD 200 Plus): При възстановяване на ел. захранването след спиране на тока включената машина няма да заработи от само себе си отново.

7.4 Шлайфане с лента

- Застанете пред машината.
- Дръжте детайла с двете си ръце, поставете го върху опората (10) и леко го притиснете към шлифовъчната лента. За оптимален резултат движете детайла насам-натам, като така и лентата ще се износва по-равномерно.

7.5 Регулиране движението на лентата (само BS 200 Plus)

-  Извадете щепсела от контакта. Завъртете лентата на ръка. С копчето (17) регулирайте лентата така, че да се движи по средата на задвижващата ролка.



7.6 Регулиране наклона на шлифовъчното рамо (само BS 200 Plus)


Виж стр. 3, фиг. Е

- (I) Развийте лостчето / винта (в зависимост от модела) върху шлифовъчното рамо.
- (II) Преместете рамото в желаната позиция.
- (III) Затегнете отново лостчето / винта върху шлифовъчното рамо.

7.7 Шлифване върху кръглата част на шлифовъчното рамо (само BS 200 Plus)


Виж стр. 3, фиг. G

- Развийте винтовете (a + b), свалете капака (c) и го поставете настрана.
- Закрепете държача (f) посредством винтовете (d + e) както е показано на снимката.
- Демонтирайте опората (10) от правата част на шлифовъчното рамо и я монтирайте, както е показано, към държача (f).



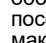

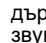
-  За шлифване върху правата част на шлифовъчното рамо: поставете отново капака (c) и монтирайте опората (10), както е показано на фиг. А, стр. 2.

8. Почистване, поддръжка

Почиствайте, поддържайте и контролирайте регулярно машината и устройствата за безопасност. Почиствайте регулярно вътрешната страна на шлифовъчните дискове, както и на корпуса на лентовия шлайф. Шлифовъчните дискове и шлифовъчната лента трябва винаги да могат да се движат свободно вътре в корпуса на машината.

-  Преди всякакви настройки, почистване или профилактика извадете щепсела от контакта.

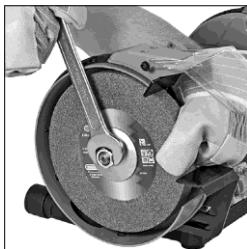
8.1 Смяна на шлифовъчните дискове

-  Използвайте само оригинални Metabo шлифовъчни дискове.
-  Посочените върху шлифовъчните дискови максимално допустими обороти трябва да са равни или по-големи от посочените върху табелката на машината максимални обороти на празен ход.
-  Проверка на шлифовъчните дискове: Закачете диска на една връв. Почукайте леко диска с парче твърдо дърво. Безупречните дискове издават ясен звук. Ако се чува стържещ, тъп или приглушен звук, шлифовъчният диск е повреден.
-  Не използвайте повредени шлифовъчни дискове.
-  **Изпитване**
След смяна на шлифовъчния диск трябва да се извърши пробен пуск без товар за около 5 min. При това никой не трябва да се намира в опасната зона.

Шлифовъчни дискове:

- Развийте винтовете от капака на предпазителя (1) и го свалете.

- Придържайте диска (4) както е показано. Алтернативна възможност: вкарайте в шпиндела един шестстенен ключ и по-този начин го контрирайте, като така ще предотвратите завъртането му. **Внимание, опасност от нараняване! Носете предпазни ръкавици!**



- Развийте гайката (2) с гаечен ключ. **Внимание! Лява резба от лявата страна на машината**, т.е. за да развиете гайката (2) от лявата страна на машината, трябва да я завъртите по посока на часовниковата стрелка.
- Свалете фланеца (3) и шлифовъчния диск (4).
- Закрепете новия шлифовъчен диск (4) в обратен ред.
- Закрепете отново капака на предпазителя (1). Затегнете винтовете.
- Настройте искроотделителя (13) и опората (10), както е описано в Глава 7.2 и 7.1.

8.2 Смяна на шлифовъчната лента (само при BS 200 Plus)

Свалете страничния капак (18): развийте двата винта (16), придвижете капака (18) (байонетна връзка) и го свалете.

Издърпайте да край лостчето (15). Така ще освободите шлифовъчната лента и ще може да я свалите от ролките.

Поставете така новата лента, че нейната посока на въртене (стрелките от вътрешната страна на лентата) да е еднаква с тази, указана със стрелка (19) върху страничния капак (18).

Върнете лостчето (15) в първоначалното му положение. Така ще затегнете шлифовъчната лента.

Поставете страничния капак (18) върху двата винта (16) и го преместете (байонетна връзка). Затегнете двата винта.

Регулирайте движението на лентата (виж Глава 7.5). Видове ленти – виж Глава 9. (Акcesoари).

9. Акcesoари

Използвайте само оригинални Metabo акcesoари.

Ако се нуждаете от акcesoари, моля, свържете се с вашия търговец.

За да изберете правилните акcesoари, моля, посочете на търговеца точния тип на вашия електроинструмент.

! Телени четки – допустими само за DS 150 Plus, DS 200 Plus, DSD 200 Plus, BS 200 Plus.

Макс. допустима широчина: 28 mm. Телените четки трябва да се монтират само от лявата страна. Монтажът е принципно еднакъв с този на шлифовъчните дискове (виж Глава 8.1), само че трябва да се използва подходяща редуцираща втулка.

A	Телена четка	Кат. №:
	D= 150 mm:	629070000
	D= 200 mm:	629072000
B	Шлифовъчен диск	
C	D= 125 mm:	
	36 P:	629088000
	60 N:	629089000
	D= 150 mm:	
	36 P:	630632000
	60 N:	630633000
	D= 200 mm:	
	36 P:	630784000
	60 N:	630785000
D	Щендер	Кат. №:
		623875000
E	Конзола	623865000

F	Шлифовъчни ленти 50 x 1020	
	3 x P 60	629063000
	3 x P 80	629064000
	3 x P 100	629065000
	3 x P 120	629066000
	3 x P 180	629067000
	3 x P 240	629068000
	3 x P 400	629069000

За пълния набор от акcesoари, вижте www.metabo.com или каталога с акcesoари.

10. Ремонти

! Ремонти на електрическите инструменти трябва да се извършват САМО от квалифицирани електротехници!

Дефектен захранващ кабел трябва да се подменя само със специален, оригинален мрежови кабел от Metabo, който можете да закупите от сервиза на Metabo.


Свържете се с местния представител на Metabo, ако имате електрически инструменти Metabo, изискващи ремонт. За адреси вижте www.euromasterbg.com

Можете да изтеглите списък с резервни части от www.metabo.com.

11. Опазване на околната среда

Опаковките на Metabo са 100% рециклируеми. Излезлите от употреба електроинструменти и акcesoари съдържат големи количества ценни суровини и пластмаси, които също така подлежат на рециклиране.

Тази инструкция за експлоатация е отпечатана върху избелена без хлор хартия.

 Само за страни от ЕС: Никога не изхвърляйте електроинструментите при битовите отпадъци! В съответствие с Европейската директива 2012/19/EU,отнасяща се до електрическите и електронните отпадъци, и прилагането на националното законодателство, използваните електрически инструменти трябва да се събират разделно и да се изхвърлят по безопасен за околната среда начин в центрове за рециклиране.

12. Технически данни

Разяснения към данните на стр. 4. Правото за промени, дължащи се на техническия прогрес, е запазено.

D_{\min} = минимален диаметър на диска
 D_{\max} = максимален диаметър на диска
 d = диаметър на отвора на диска
 B_{\max} = максимална дебелина на диска
 A = лента (дължина x ширина)
 n_0 = обороти на празен ход
 v_0 = скорост на лентата на празен ход
 P_1 = номинална мощност (S1)
 P_2 = номинална мощност (S2 30min)
 P_3 = отдавана мощност (S2 30min)
 M_K = момент
 m = тегло

Типични A-ефективни стойности на нивата на шума:

L_{pA} = ниво на звуково налягане
 L_{WA} = ниво на акустична мощност
 $K_{...}$ =несигурност (ниво на шума)

По време на работа нивото на шума може да надвиши 80 dB(A).



Носете антифони!

Стойностите са получени съгласно EN 62841.

~ Променлив ток

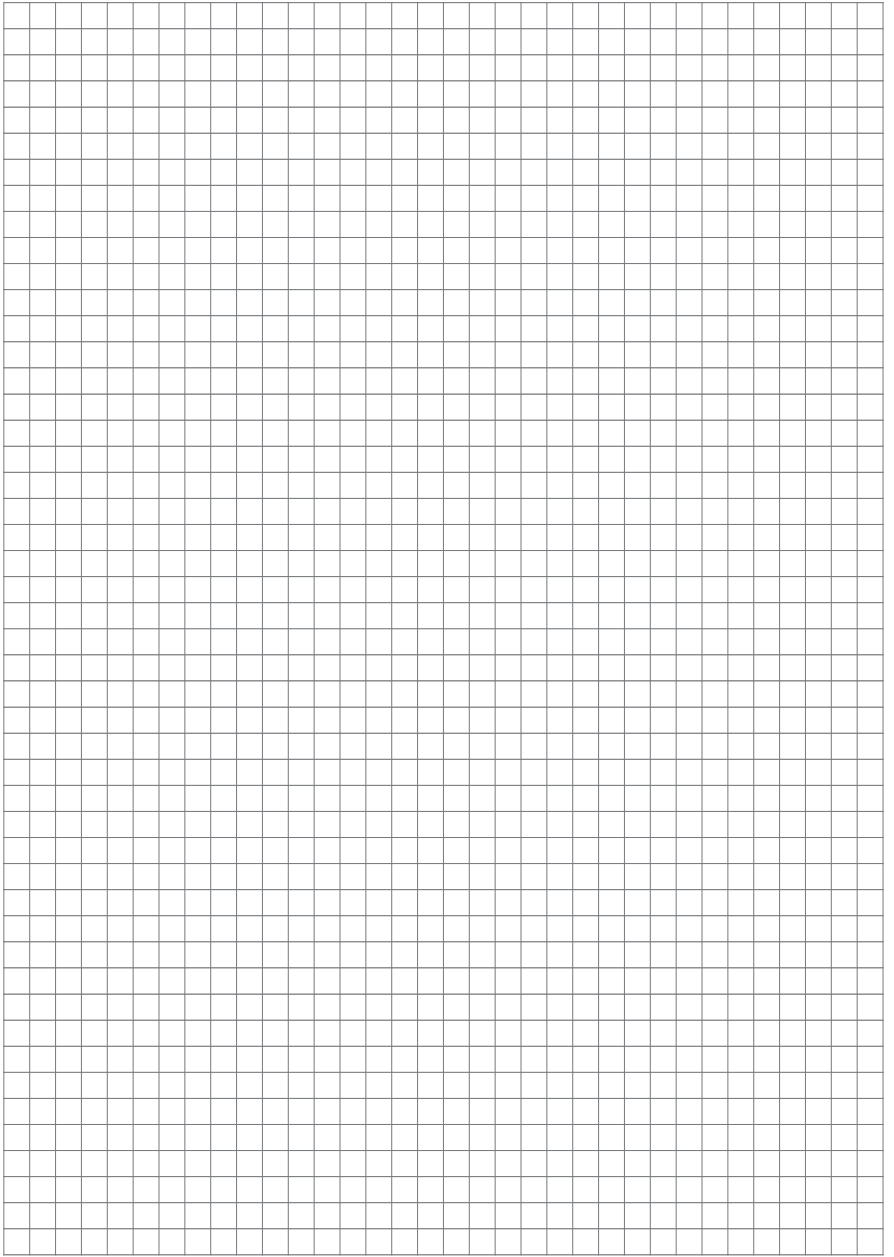


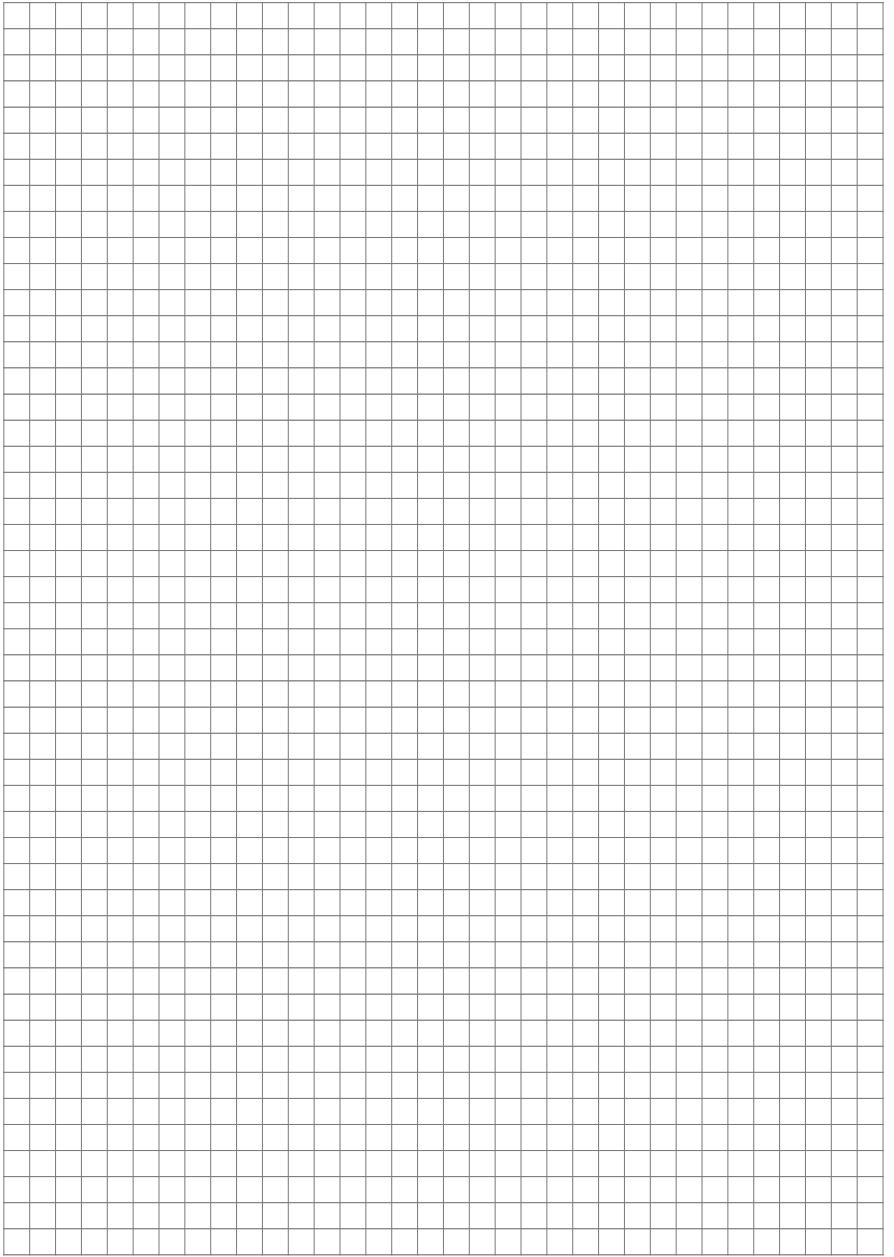
Стойности на емисиите

Тези стойности позволяват да се направи оценка на емисиите от електроинструмента и да се сравнят различните електрически инструменти. В зависимост от условията на работа, състоянието на електроинструмента или на аксесоарите, реалното натоварване може да бъде по-високо или по-ниско. За целите на оценката, моля правете почивки и периоди, при които натоварването да е по-ниско. Въз основа на коригираните оценки, планирайте предпазни мерки за потребителя, напр. организационни мерки.

Този уред е изпробван при S2 (30 min).

Посочените технически спецификации са предмет на допустими отклонения (в съответствие със съответните валидни стандарти).





ГАРАНЦИОННА КАРТА

МОДЕЛ.....

СЕРИЕН №

СРОК

(за подробности виж гаранционните условия)

№, дата на фактура / касов бон.....

ДАНИИ ЗА КУПУВАЧА

ИМЕ/ФИРМА

(попълва се от служителя)

АДРЕС.....

*(попълва се от служителя)***ДАНИИ ЗА ПРОДАВАЧА**

ИМЕ/ФИРМА

(попълва се от служителя)

АДРЕС

(попълва се от служителя)

ДАТА/ПЕЧАТ

СЕРВИЗЕН ПРОТОКОЛ

Приеман протокол	Дата на приемане	Описание на дефекта	Дата на предаване	Подпис

Централен сервиз: София, бул: "Ломско шосе" 246, тел.: 0700 44 155 (безплатен за цялата страна)

e-mail: info@euromasterbg.com

ГАРАНЦИОННИ УСЛОВИЯ

ЗАДЪЛЖИТЕЛНИ ДОКУМЕНТИ:

- Копие от фактура
- Гаранционна карта
- Разпечатка на регистрацията в интернет за 3-годишна гаранция

ГАРАНЦИОННИ СРОКОВЕ:

Минималната законова гаранция от 24 месеца по смисъла на ЗЗП, важи само за физически лица, за юридически лица гаранцията е 12 месеца, освен ако не е упоменато друго от производителя:

- Електроинструменти Метабо и, регистрирани в интернет на адрес: www.metabo.com/xxl в едномесечен срок след закупуването им 3 години
 - Електроинструменти Метабо без регистрацията в интернет 1 година
 - Акумулаторни батерии Метабо > 4 Ah 3 години
 - Други Акумулаторни батерии и Зарядни устройства 6 месеца
- Всички неизправности по функционирането на машините, причинени от дефекти по сглобяването или по материала, забелязани по време на гаранционния срок, се отстраняват безплатно в централен сервиз на Евромасер Импорт-Експорт ООД - град София.

ОТ ГАРАНЦИЯ СА ИЗКЛЮЧЕНИ:

- Повреди, причинени от естествено износване на четки, гумени плотове, ремъци, патронници, масло, лагери, о-пръстени, грес, кабели, сервизни пакети за профилактика, филтри свещи и други
- Повреди причинени от претоварване, лошо поддържане, замърсяване, пренапрежение
- Счупвания и пукнатини, причинени от удар
- Дефекти, причинени от износени или нестандартни консумативи
- Дефекти, които се дължат на неспазване инструкцията за експлоатация, претоварване и дейности, несъответстващи на техническите характеристики на машината
- Рекламация се приема само ако машината не е отваряна от потребителя или от неоторизиран сервиз.

ПРАВИЛА НА ТЪРГОВСКА ГАРАНЦИЯ ЗА ПОТРЕБИТЕЛСКИ СТОКИ:

Независимо от търговската гаранция продавачът отговаря за липсата на съответствие на потребителската стока с договора за продажба съгласно гаранцията по чл. 112 – 115.

Чл. 112. (1) При несъответствие на потребителската стока с договора за продажба потребителят има право да предяви рекламация, като поиска от продавача да приведе стоката в съответствие с договора за продажба. В този случай потребителят може да избира между извършване на ремонт на стоката или замяната ѝ с нова, освен ако това е невъзможно или избраният от него начин за обезщетение е непропорционален в сравнение с другия.

(2) Смята се, че даден начин за обезщетяване на потребителя е непропорционален, ако неговото използване налага разходи на продавача, които в сравнение с другия начин на обезщетяване са неразумни, като се вземат предвид:

1. стойността на потребителската стока, ако нямаше липса на несъответствие;
2. значимостта на несъответствието;
3. възможността да се предложи на потребителя друг начин на обезщетяване, който не е свързан със значителни неудобства за него.

Чл. 113. (1) Когато потребителската стока не съответства на договора за продажба, продавачът е длъжен да я приведе в съответствие с договора за продажба.

(2) Привеждането на потребителската стока в съответствие с договора за продажба трябва да се извърши в рамките на един месец, считано от предявяването на рекламацията от потребителя.

(3) След изтичането на срока по ал. 2 потребителят има право да развали договора и да му бъде възстановена заплатената сума или да иска намаляване на цената на потребителската стока съгласно чл. 114.

(4) Привеждането на потребителската стока в съответствие с договора за продажба е безплатно за потребителя. Той не дължи разходи за експедиране на потребителската стока или за материали и труд, свързани с ремонта ѝ, и не трябва да понася значителни неудобства.

(5) Потребителят може да иска и обезщетение за претърпените вследствие на несъответствието вреди.

Чл. 114. (1) При несъответствие на потребителската стока с договора за продажба и когато потребителят не е удовлетворен от решаването на рекламацията по чл. 113, той има право на избор между една от следните възможности:

1. разваляне на договора и възстановяване на заплатената от него сума;
 2. намаляване на цената.
- (2) Потребителят не може да претендира за възстановяване на заплатената сума или за намаляване цената на стоката, когато търговецът се съгласи да бъде извършена замяна на потребителската стока с нова или да се поправи стоката в рамките на един месец от предявяване на рекламацията от потребителя.
- (3) Търговецът е длъжен да удовлетвори искане за разваляне на договора и да възстанови заплатената от потребителя сума, когато след като е удовлетворил три рекламации на потребителя чрез извършване на ремонт на една и съща стока, в рамките на срока на гаранцията по чл. 115, е налице следваща поява на несъответствие на стоката с договора за продажба.
- (4) Потребителят не може да претендира за разваляне на договора, ако несъответствието на потребителската стока с договора е незначително. Чл. 115. (1) Потребителят може да упражни правото си по този раздел в срок до две години, считано от доставянето на потребителската стока.
- (2) Срокът по ал. 1 спира да тече през времето, необходимо за поправката или замяната на потребителската стока или за постигане на споразумение между продавача и потребителя за решаване на спора.
- (3) Упражняването на правото на потребителя по ал. 1 не е обвързано с никакъв друг срок за предявяване на иск, различен от срока по ал. 1.

EUROMASTER IMPORT EXPORT LTD



1231, Sofia, Bulgaria, 246 Lomsko shose Blvd.,

tel.: +359 700 44 155

fax: + 359 2 934 00 90

www.euromasterbg.com; e-mail: info@euromasterbg.com