

W 750-100  
W 750-115  
W 750-125

W 850-100  
W 850-115  
W 850-125  
WP 850-115  
WP 850-125  
WEV 850-125

W 1100-115  
W 1100-125  
WP 1100-115

WQ 1100-125

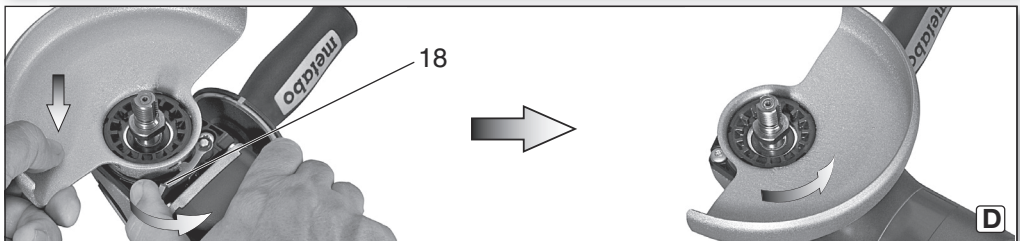
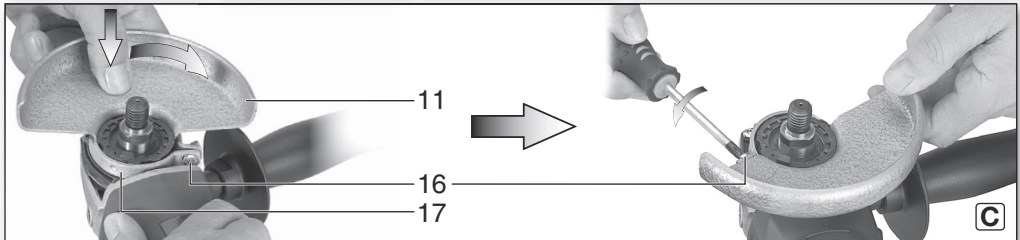
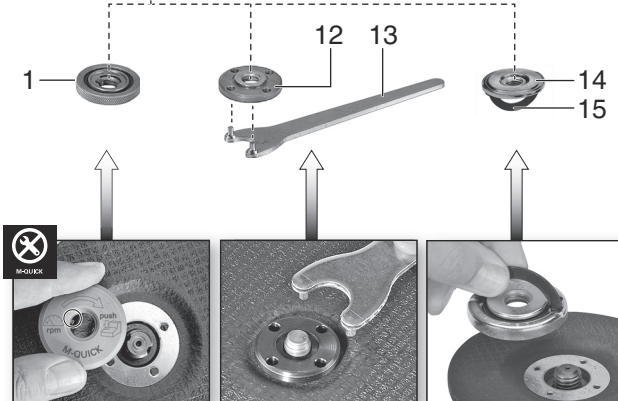
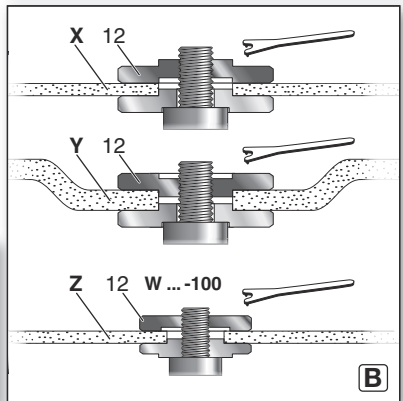
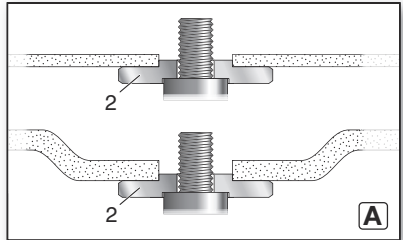
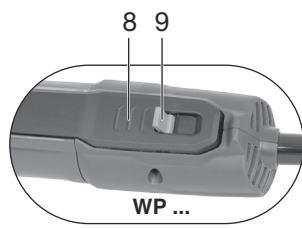
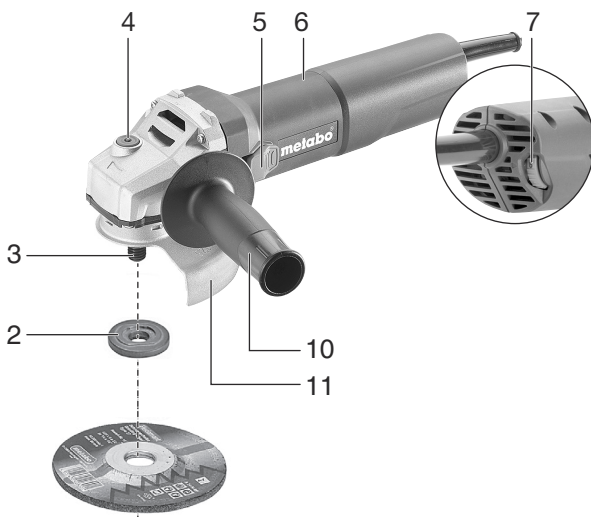
WEQ 1400-125

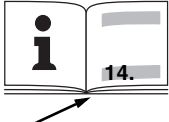


BG Превод на оригиналната инструкция за експлоатация.

**euromaster**

“Евромастер Импорт - Експорт” ООД е официален представител на производителя. Адрес на управление на фирмата: гр. София 1231, бул. “Ломско шосе” 246, тел. 0700 44 155, [www.euromasterbg.com](http://www.euromasterbg.com); e-mail: [info@euromasterbg.com](mailto:info@euromasterbg.com)



		W 750-100 *1) 03603..	W 750-115 *1) 03604..	W 750-125 *1) 03605..	W 850-100 *1) 03606..	W 850-115 *1) 03607..	W 850-125 *1) 03608..	WP 850-115 *1) 03609..	WP 850-125 *1) 03610..	WEV 850-125 *1) 03611..	W 1100-115 *1) 03613..	W 1100-125 *1) 03614..	WP 1100-115 *1) 03612..	WQ 1100-125 *1) 10035..	WEQ 1400-125 *1) 00347..
Quick		-	-	-	-	-	-	-	-	-	-	-	-	✓	✓
∅	mm (in)	100 (4)	115 (4 1/2)	125 (5)	100 (4)	115 (4 1/2)	125 (5)	115 (4 1/2)	125 (5)	125 (5)	115 (4 1/2)	125 (5)	115 (4 1/2)	125 (5)	125 (5)
t <sub>max1</sub>	mm (in)	7,1 ( <sup>9</sup> / <sub>32</sub> )									10 ( <sup>3</sup> / <sub>8</sub> )				
t <sub>max2</sub>	mm (in)	-	-	-	-	-	-	-	-	-	-	-	-	-	7,1 ( <sup>9</sup> / <sub>32</sub> )
t <sub>max3</sub>	mm (in)	6 ( <sup>1</sup> / <sub>4</sub> )													
t <sub>max4</sub>	mm (in)	7,1 ( <sup>9</sup> / <sub>32</sub> )													
M / I	- / mm (in)	M 10 / 19,5 ( <sup>3</sup> / <sub>4</sub> )	M 14 / 19,5 ( <sup>3</sup> / <sub>4</sub> )		M 10 / 19,5 ( <sup>3</sup> / <sub>4</sub> )		M 14 / 19,5 ( <sup>3</sup> / <sub>4</sub> )				M 14 / 20 ( <sup>25</sup> / <sub>32</sub> )				
n	min <sup>-1</sup> (rpm)	11500									12000				11500
n <sub>v</sub>	min <sup>-1</sup> (rpm)	-	-	-	-	-	-	-	-	3000 - 11500	-	-	-	-	-
P <sub>1</sub>	W	750			850	850	850	850	850	850	1100	1100	1100	1100	1400
P <sub>2</sub>	W	475			520				480	700	700	700	700	780	
m	kg (lbs)	1,8 (4.0)								1,9 (4.2)	2,1 (4.7)		2,2 (4.8)		
a <sub>h,SG</sub> / K <sub>h,SG</sub>	m/s <sup>2</sup>	7,5/1,5	8,0/1,5	7,5/1,5	7,5/1,5	8,0/1,5	7,5/1,5	8,0/1,5	8,0/1,5	8,0/1,5	7,0/1,5	7,5/1,5	7,0/1,5	7,5/1,5	7,5/1,5
a <sub>h,DS</sub> / K <sub>h,DS</sub>	m/s <sup>2</sup>	<2,5/1,5													
L <sub>pA</sub> /K <sub>pA</sub>	dB(A)	91/3			88/3			87/3	88/3				87/3		
L <sub>WA</sub> /K <sub>WA</sub>	dB(A)	102/3			99/3			98/3	99/3				98/3		



\*2) 2014/30/EU, 2006/42/EC, 2011/65/EU

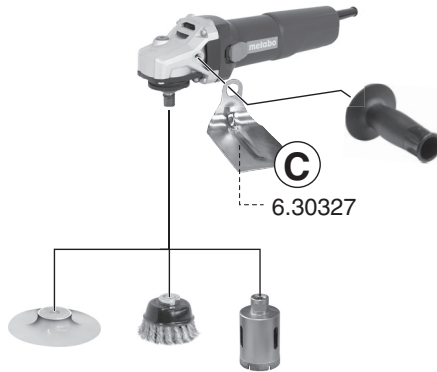
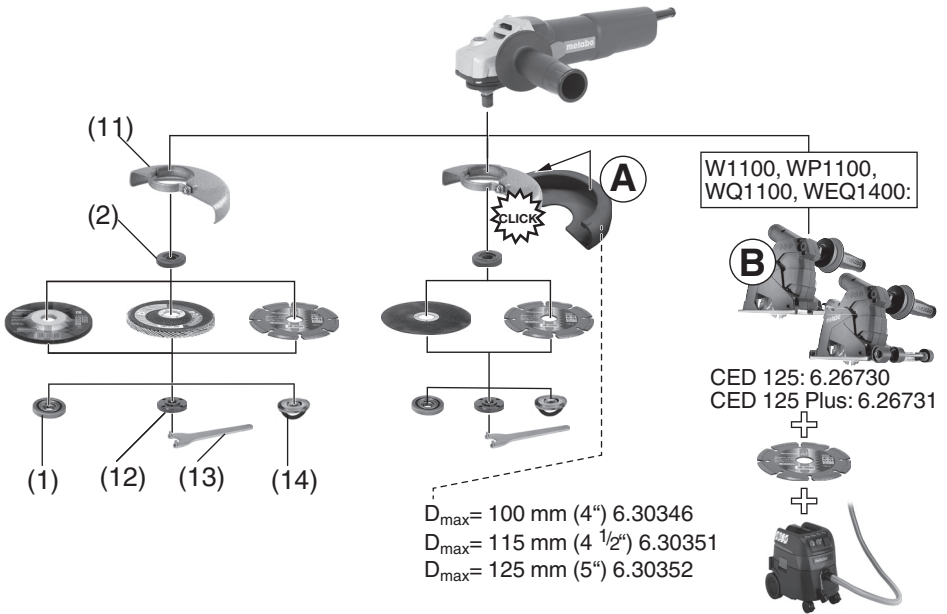
\*3) EN 60745-1:2009+A11:2010,

EN 60745-2-3:2011+A2:2013+A11:2014+A12:2014+A13:2015, EN 50581:2012

2019-02-04, Bernd Fleischmann

Direktor Produktentstehung & Qualität (Vice President Product Engineering & Quality)

\*4) Metabowerke GmbH - Metabo-Allee 1 - 72622 Nuertingen, Germany



**D** (12) (M 14) 6.30706  
(M 10) 34110205

**E** (1) WQ 1100-125, WEQ 1400-125: (M 14) 6.30802

**F** (14) (M 14) 316047600

# Инструкция за експлоатация

## 1. Декларация за съответствие

Ние декларираме на собствена отговорност, че този продукт, идентифициран чрез модела и сер. номер, съответства на директивите \*2) и стандартите \*3). Техническа документация при \*4) – виж стр.3.

## 2. Използване по предназначение

Тези ъглошлифовални машини използвани с оригинални принадлежности на Metabo, са пригодени за шлайфане, работа с шкурки и телени четки и рязане на метал, бетон, камък и други подобни материали без използване на вода.

При възникване на повреди поради използване не по предназначение отговорността се носи изключително от потребителя.

Спазвайте общоприетите правила за техника на безопасност и приложените инструкции за безопасност.

## 3. Общи правила за безопасност



Обръщайте внимание на текстовете, обозначени с този символ за защита на вас и вашия инструмент!



**ВНИМАНИЕ** – За намаляване риска от нараняване прочетете инструкцията за експлоатация.



**ПРЕДУПРЕЖДЕНИЕ** - Прочете всички инструкции за безопасност и всички указания.

*Неспазването на инструкциите и на указанията може да стане причина за електрически удар, за пожар и/или сериозни наранявания.*

Съхранявайте всички указания и инструкции за работа за бъдещо използване. Предавайте електроинструмента заедно с тази документация.

## 4. Специални мерки за сигурност

**4.1 Общи инструкции за безопасност при шлифоване, шлайфане с шкурка, работа с телена четка или с отрезни дискове:**

### Приложение

- a) Този електроинструмент е предназначен за шлайфане, работа с шкурки, телени четки и дискове за рязане. Спазвайте всички мерки за сигурност, инструкции, съвети и данни, които получавате с този уред. Неспазването на всички дадени по-долу инструкции може да стане причина за електрически удар, за пожар и/или сериозни наранявания.

b) Този електроинструмент не е предназначен за полиране. Приложения на електроинструмента, за които той не е предвиден, могат да станат причина за опасности и наранявания.

c) **Не работете с принадлежности, които не са предвидени и препоръчани от производителя специално за този електроинструмент.** Само защото даден работен инструмент може да бъде закрепен на Вашия електроинструмент не означава, че с него може да се работи безопасно.

d) **Допустимите обороти на работния инструмент трябва да бъдат поне равни на максималните указани на електроинструмента обороти.** Работни инструменти, работещи по-бързо от техните допустими обороти, могат да се счупят и да отлетят настрани..

e) **Външният диаметър и дебелината на Вашия работен инструмент трябва да съответстват на указаните за него технически данни.** Неправилно оразмерени работни инструменти не могат да бъдат достатъчно ширмовани и контролирани.

f) **Присъединителните отвори на шлифовъчните шайби, фланците, подложните тарелки или на всеки друг работен инструмент трябва да съответстват точно на размера на шпиндела на електроинструмента.** Работни инструменти с отвори които не съответстват на техническите данни на електроинструмента, работят неравномерно, вибрират много силно и може да причинят загуба на контрол.

g) **Не работете с повреден работен инструмент.** Преди започване на работа с електроинструмента огледайте работните инструменти, например шлифовъчните шайби за отчупвания и пукнатини, подложната тарелка за пукнатини, скъсвания или силно износване, телената четка за разхлабени или счупени телове. При изпускане и падане на електроинструмента или на работния инструмент, огледайте да няма повреди или закрепете неповреден работен инструмент. След оглеждане и поставяне на работния инструмент, застанете далече от въртящият се работен инструмент, погрижете се да няма хора наблизо, и пуснете електроинструмента поработи една минута на максимални обороти на празен ход. Повредени работни инструменти обикновено се счупват по време на този тест.

h) **Носете лична предпазна екипировка. В зависимост от приложението работете с предпазен лицев шлем, защита за очите или предпазни очила.** При необходимост носете респиратор, антифони, фъкавици и специална престилка, способна да Ви предпази от малки абразивни части или парченца от обработвания детайл. Защитата на очите трябва да е способна да Ви предпази от летящи парченца. Респираторът или предпазната маска трябва да могат да филтрират парченца, възникнали в процеса на работа. Продължителното излагане на силен шум може да причини увреждане на слуха.

i) **Дръжте други лица на безопасно разстояние от работната зона. Всеки, който влиза в работната зона, трябва да носи лична предпазна екипировка.** Частици от обработвания детайл или от счупения работен инструмент могат да излетят и да причинят наранявания и извън работната зона.

j) **Дръжте електроинструмента само за изолираните повърхности за хващане когато при работа рещицата инструмент може да докосне скрити монтирани електрически проводници или своя собствен шнур.** При контакт на работния инструмент с проводник под напрежение металните части на електроинструмента могат да бъдат под напрежение и работещото лице да получи електрически удар.

k) **Дръжте мрежовия кабел на разстояние от въртящия се работен инструмент.** При загуба на контрол над електроинструмента мрежовият кабел може да бъде срязан или захванат и Вашата длан или ръка да попаднат във въртящия се работен инструмент.

l) **Никога не оставяйте настрана електроинструмента преди неговият работен инструмент да е напълно спрял.** Въртящият се работен инструмент може да захване опорната повърхност и машината да излезе от Вашия контрол.

m) **Не пренасяйте машината докато тя работи.** При случаен контакт с Вашето облекло въртящият се работен инструмент може да го захване и да се забие в тялото Ви.

n) **Почиствайте редовно вентилационните отвори на Вашия електроинструмент.** Вентилаторът на двигателя засмуква прах в корпуса и силното натрупване на метален прах може да причини електрически рискове.

o) **Не работете с електроинструмента близо до запалителни материали.** Искрите при работа могат да запалят тези материали.

p) **Не използвайте работни инструменти, които изискват охлаждане с течност.**

### 4.2 Обратен удар и съответни инструкции за безопасност

Обратният удар е една внезапна реакция поради закльещен или блокирал работен инструмент, като например въртяща се шайба, подложна тарелка, телена четка и т.н. Закльещването или блокирането причинява бързо спиране на въртящия се работен инструмент, което от своя страна в мястото на блокиране води до ускоряване на неконтролируемия електроинструмент в посока срещу въртенето на работния инструмент.

Например, ако шлифовъчната шайба се закльещи или блокира в обработвания детайл, ръбът на шайбата, може да задрее в повърхността на материала и шайбата да изскочи или да причини обратен удар. При това шлифовъчната шайба се приближава или отдалечава от работещото лице в зависимост от посоката на въртенето и. В такива случаи шлифовъчните шайби могат да се счупят

Обратният удар е резултат на неправилно или погрешно използване на електроинструмента и може да се избегне, вземайки дадените подолу предпазни мерки.

a) **Дръжте здраво електроинструмента и стойте така, че Вашето тяло и ръката да Ви позволяват да се противопоставите на силите на обратния удар.** Винаги използвайте по време на пускане в действие допълнителната ръкохватка, ако има такава, за да имате максимален контрол над обратния удар или реактивния въртящ момент. Работещото лице може да контролира реактивните въртящи моменти или силите на обратния удар, ако са взети съответните мерки.

b) **Никога не дръжте ръката си близо до въртящия се работен инструмент.** Работният инструмент при обратен удар може да засегне Вашата ръка.

c) **Не стойте в зоната, където електроинструментът може да попадне при един евентуален обратен удар.** Обратният удар задвижва инструмента в посока срещу движението на шлифовъчната шайба в точката на блокиране.

d) **Внимавайте особено при работа по ъгли, остри ръбове и т.н. Избягвайте отскачане и закльещване на работния инструмент.** По

ъгли, остри ръбове или при отскачане въртящият се работен инструмент има тенденция към закльещване, което води до загуба на контрол или до обратен удар.

e) **Не използвайте дискове с верига от верижен трион или циркулярни дискове.** Такива работни инструменти често създават обратен удар и водят до загуба на контрол над електроинструмента.

### 4.3 Специални инструкции за безопасност при рязане и шлайфане:

a) **Използвайте само видовете дискове, които са предназначени за Вашия електроинструмент, както и предпазител, предназначен за избрания диск.** Дискове, които не са предназначени за електроинструмента, не могат да бъдат предпазвани добре и не са безопасни.

b) **Шлифовъчната повърхност на вдлъбнатите дискове трябва да бъде монтирана под равнината на предпазния праг.** Неправилно монтираният диск, който излиза над повърхнината на предпазителя, не може да бъде добре защитен.

c) **Предпазителят трябва да бъде закрепен сигурно към електроинструмента и в положение за максимална безопасност, така че само една възможно най-малка част от шлифовъчната шайба да е насочена към работещото лице.** Предпазителят има цел да защити работещото лице от отчупени части от шлифовъчната шайба и от случаен контакт с нея.

**d) Шлифовъчните шайби трябва да бъдат използвани само за препоръчаните приложения.** Например: не шлифовайте с ръба на един отрезен диск. Отрезните дискове са предназначени за отнемане на материал с ръба на диска, при странични усилия върху тях те могат да се счупят.

**e) Винаги използвайте за избраната от Вас шлифовъчна шайба неповредени затегателни фланци с правилен размер и форма.** Подходящите затегателни фланци поддържат шлифовъчната шайба и намаляват възможността от нейното счупване. Фланците за отрезни дискове може да се отличават от фланците за шлифовъчни.

**f) Не използвайте износени шлифовъчни шайби от по-големи електроинструменти.** Шлифовъчните шайби за по-големи електроинструменти не са пригодени за високите обороти на по-малки електроинструменти и могат да се счупят.

#### 4.4 Други мерки за сигурност при рязане:

**a) Внимавайте отрезният диск да не блокира и не натискайте прекалено силно. Не се опитвайте да правите много дълбоко рязане.** Претоварването на отрезния диск увеличава неговото натоварване и склонност към заклещване или блокиране в разреза и възможността от обратен удар или счупване на шлифовъчния диск.

**b) Не стойте пред и зад въртящия се отрезен диск.** Когато Вие при работа с отрезния диск го отдалечавате от Вашето тяло, то в случай на обратен удар електроинструментът заедно с въртящата се шайба може да бъде запрятен направо към Вас.

**c) Ако отрезният диск се заклещи или искате да прекъснете работата, изключете електроинструмента и го дръжте спокойно до пълно спиране на диска. Никога не се опитвайте да извадите въртящия се отрезен диск от разреза докато той се върти, защото иначе може да възникне обратен удар.** Намерете и отстранете причината за заклещването.

**d) Не включвайте електроинструмента докато отрезния диск се намира в обработвания детайл. Оставете първо отрезния диск да достигне пълни обороти и след това внимателно продължете отрязването.** В противен случай отрезният диск може да се заклещи, да изскочи от детайла или да причини обратен удар.

**e) При работа с плочи или обработвани детайли с големи размери трябва да ги подпрете, за да намалите риска от обратен удар при заклещване на отрезния диск.** Обработвани детайли с големи размери могат да провиснат под собственото си тегло. Обработваният детайл трябва да бъде подпрян от двете страни на шайбата близо до линията на отрязване и до ръба на детайла.

**f) Внимавайте много при правене "изрези на джобове" в съществуващи стени или други необозрими зони.**

Шайбата може да попадне на газо- или водопроводи, ел. кабели или други обекти.

#### 4.5 Специални мерки за безопасност при работа с шкурка:

**a) Не използвайте прекалено голям размер шкурка за диска за шлайфане. Следвайте препоръките на производителя, когато избирате шкурка.** По-голямата шкурка, излизаща извън подложката за шкурена, представлява опасност от разкъсване и може да причини закачане, раздиране на диска или откат.

#### 4.6 Специални мерки за безопасност при работа с телени четки:

**a) Бъдете предпазливи, телените влакънца се изхвърлят от четката дори при обикновена операция. Не претоварвайте телчетата, като прилагате прекомерно натоварване на четката.** Телените влакна могат лесно да проникнат в леките дрехи и/или кожата.

**b) Ако използването на предпазител е необходимо за обработката с телена четка, не позволявайте никакъв допир на теления диск или четката с предпазителя.** Теленият диск или четката могат да се разширят в диаметър поради работното натоварване и центробежните сили.

#### 4.7 Допълнителни мерки за сигурност:



**ВНИМАНИЕ** – носете винаги предпазни очила.

Използвайте еластични омокотяващи слоеве, ако са би доставени с шлифовачното средство или ако е необходимо. Вижте спецификациите на инструмента или производителя на аксесоари! Предпазвайте дисковете от грес или удари!

Шлифовачните дискове трябва да бъдат съхранявани и употребявани с внимание и в съответствие с инструкциите на производителя. Никога не използвайте режещите дискове за груба обработка! Не прилагайте напрежение към страната на режещите дискове.

Работният детайл трябва да лежи хоризонтално и да бъде закрепен срещу подхлъзване, напр. чрез скоби. Големите детайли трябва да бъдат много добре закрепени.

Ако се използват аксесоари с резбови втулки, краят на шпиндела не трябва да докосва основата на отвора върху шлайфинструмента. Уверете се, че резбата в аксесоара е достатъчно дълга, че да може да се пригоди към цялата дължина на шпиндела. Резбата в аксесоара трябва да пасне с резбата върху шпиндела. Вижте страница 3 и глава 14 Технически спецификации за повече информация относно дължината на шпиндела и резбата..

Използването на стационарна система за прахоулавяне е препоръчително. Винаги инсталирайте RCD с макс. ток на изключване от 30 mA нагоре. Ако ъглошлайфът е изключен чрез RCD,

трябва да бъде проверен и почистен. Вижте глава 9 - Почистване.

Не трябва да се използват повредени, ексцентрични или вибриращи инструменти.

Избягвайте повреди на газовите или водните тръби, електрическите кабели и носещите стени (статични). Издърпайте щепсела от контакта преди извършването на каквито и да било настройки, преустройване или сервизно обслужване на машината.

Metabo S-автоматичен предпазен съединител (само WQ 1100-125, WEQ 1400-125). Когато предпазният съединител започне да реагира, изключете незабавно машината!


Повредената или напуканата допълнителна ръкохватка трябва да се смени. Никога не работете с машината, използвайки дефектна допълнителна ръкохватка!

Повреденият или напуканият предпазител трябва да се смени. Никога не работете с машината, използвайки дефектен предпазител!

Закрепвайте малките работни детайли.

Например, затегнете в менгеме.

**Намалете излагането на прах:**

 **ВНИМАНИЕ** - Възможно е частиците, образувани се при работа с тази машина, да съдържат вещества, които могат да причинят рак, алергични реакции, дихателни болести, вродени дефекти или други дефекти с разпространение. Някои от тези субстанции съдържат:

- олово (в боята, съдържаща олово),
- минерален прах (от тухли, бетон и т.н.),
- арсен и хром използвани за обработката на дърво.

Рискът зависи от това колко дълго потребителят е изложен на влиянието на тези вещества. Направете следното, за да намалите излагането на тези субстанции: Осигурете добра вентилация на работното място и носете подходящо защитно облекло, като напр. газова маска, която да филтрира микроскопичните частици.

Това важи също така за прахове от други материали, като напр. Други познати заболявания са напр. алергичните реакции, заболявания на дихателните пътища. Не допускайте праха до тялото си. Следвайте приложимите насоки за Вашия материал, персонал, приложение и място на приложение (напр. трудово здраве и наредби за безопасност, изхвърляне).

Събирайте образуваните частици след работа, избягвайте изхвърлянето им в заобикалящата Ви среда..

Използвайте подходящи аксесоари за специална работа, по този начин в околната среда навлизат по-малко частици по неконтролируем начин.

Използвайте подходящо устройство за прахоулавяне. Намалете излагането на прах чрез следните мерки:

- Не насочвайте към себе си или намиращите се наблизо лица излизащите частици и потока от отходен въздух, не насочвайте и върху отлаганията от прах.
- Използвайте устройство за екстракция и/или речистватели на въздух
- Осигурете добра вентилация на работното място и поддържайте чистота, използвайте прахосмукачка. Метенето или продухването раздухва прахта.
- Вакуумирайте или измивайте работното облекло. Не продухвайте, изтупвайте или изчетквайте.


## 5. Преглед


Виж стр. 2.


- 1 M-Quick-бързозатягаща гайка \*
- 2 Опорен фланец \*
- 3 Шпиндел
- 4 Бутон за застопоряване на шпиндела
- 5 Превключвател за вкл./изкл. \*
- 6 Ръкохватка
- 7 Потенциометър за регулиране на оборотите \*
- 8 Шалтер \*
- 9 Предпазно лостче \*
- 10 Допълнителна ръкохватка
- 11 Предпазител
- 12 Затягаща гайка \*
- 13 Двурог ключ \*
- 14 Бързозатягаща гайка (без инструмент) \*
- 15 Скоба за ръчно затягане/развиване на затягащата гайка \*
- 16 Затягащ винт \*
- 17 Затягащ пръстен \*
- 18 Лост за затягане на предпазителя \*

\* в зависимост от модела / не влиза в окомплектовката


## 6. Въвеждане в експлоатация

 Преди включването на щепсела, проверете дали номиналното мрежово напрежение и мрежовата честота, посочени на етикета, съвпадат с Вашето захранване.

 Винаги инсталирайте RCD с макс. ток на изключение от 30 mA.

 Поставяне на допълнителната ръкохватка. Работете винаги с монтирана допълнителна ръкохватка (10)! Завийте я здраво от лявата или от дясната страна на машината.

Поставяне на предпазителя

 От съображения за безопасност, винаги използвайте предпазителя, предвиден за съответния диск! Вижте също глава 11. принадлежности!



## Предпазител за шлайфане

Предназначен за работа с дискове за шлайфане и ламелни шайби.

**W 850-100, W 850-115, W 850-125, WP 850-115, WP 850-125, WEV 850-125, W 1100-115, W 1100-125 :**

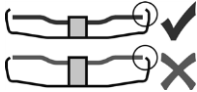
Виж стр. 2, фиг. С.

- Развийте винта (16), за да разхлабите достатъчно пръстена (17).
- Поставете предпазителя (11) по указания начин.
- Завъртете предпазителя така, че закрития участък да е насочен към вас.
- Завийте здраво винта (16). Проверете предпазителя (11) – той не бива да се движи.

**WP 1100-115, WQ 1100-125, WEQ 1400-125:**

Виж стр. 2, фиг. D.

- Натиснете лоста (18) и го задръжте натиснат. Поставете предпазителя (11) по указания начин.
- Отпуснете лоста и завъртете предпазителя, докато не се фиксира.
- Натиснете лоста и завъртете предпазителя така, затворената част да сочи към вас.
- Проверете дали предпазителя е монтиран правилно: лостът трябва да е във фиксирано положение и предпазителят не бива да се върти.



Използвайте само инструменти, които се покриват от предпазителя на мин. 3,4 mm.

## 7. Поставяне на дискове



Преди всяко преоборудване: извадете щепсела от контакта. Машината трябва да е изключена и шпиндела да не се

върти.



При работа с дискове за рязане използвайте специалния предпазител

(виж глава 11. Аксесоари).

### 7.1 Застопоряване на шпиндела

- Натиснете бутона (4) и завъртете на ръка шпиндела (3), докато не се фиксира.

### 7.2 Поставяне на диска

Виж стр. 2, фиг. А.

- Поставете опорния фланец (2) върху шпиндела. Той е правилно поставен, ако не може да се завърти. Само за W 850-100: завийте опорния фланец с помощта на двурогия ключ така, че малкият пръстен (с диаметър 16 mm) да сочи нагоре.

- Поставете диска върху опорния фланец (2). Дискът трябва да лежи равномерно върху фланеца.

### 7.3 Монтиране / демонтиране на M-Quick бързозатягаща гайка (в зависимост от модела)

**Поставяне на M-Quick-гайка (1):**



**Само при WQ 1100-125, WEQ 1400-125.**



Ако работният инструмент в зоната на затягане е по-дебел от 7.1 mm M-Quick шайбата не трябва да се използва. Използвайте гайката (12) и двурогия ключ (13).

- Застопорете шпиндела (виж глава 7.1).
- Поставете M-Quick гайката (1) върху шпиндела (3) така, че двата издатъка да влязат в двата жлеба на шпиндела. Виж фиг. на стр. 2.
- Затегнете на ръка M-Quick гайката по посока на часовниковата стрелка.
- Затегнете здраво гайката, като силно завъртите шлифовъчния диск.

**Развиване на M-Quick-гайката (1):**



Шпинделът може да бъде застопорен по време на движение чрез бутона (4)!

След изключване на машината дискът продължава да се върти. Малко преди той да спре, натиснете бутона за аретиране (4). Die M-Quick- шайбата (1) се развива сама.

### 7.4 Монтаж на шайбата с отвори (в зависимост от модела)

**Поставяне на гайката (12):**

Двете страни на гайката (12) са различни. Завийте гайката към шпиндела както следва:

Виж стр. 2, фиг. В.

**- X) При тънки шайби:**

Опорният пръстен на гайката (12) сочи нагоре, за да могат тънките шайби да бъдат сигурно закрепени.

**Y) При дебели шайби:**

Опорният пръстен на гайката (12) сочи надолу, за да може затягащата гайка да сигурно затегната към шпиндела.

**Z) Само при W 850-100:**

Опорният пръстен на гайката с отвори сочи надолу, респ. равната повърхност сочи нагоре.


- Застопорете шпиндела. Затегнете гайката (12) с двурогия ключ (13) по посока на часовниковата стрелка.


**Развиване на гайката (12):**

- Застопорете шпиндела (виж глава 7.1). Развийте гайката (12) с помощта на двурогия ключ (13) по посока обратно на часовниковата стрелка.

## 7.5 Монтиране/демонтиране на затягаща гайка (без инструмент) – в зависимост от модела

 Затягайте гайката (14) само на ръка!

 По време на работа скобата (15) трябва да лежи затворена върху гайката (1).

 Монтиране на гайката (14):

Ако работния инструмент в зоната на затягане е по-дебела от 6 mm, не бива да използвате този вид затягаща гайка! Използвайте гайката с отвори (12) и двурогия ключ (13).

- Застопорете шпиндела (виж глава 7.1).
- Повдигнете скобата (15).
- Поставете затягащата гайка (14) върху шпиндела (3) aufsetzen. Виж фиг. на стр. 2.
- Завъртете **на ръка** гайката с помощта на скобата (15) по посока на часовниковата стрелка.
- Завъртете отново надолу скобата (15).
- Развиване на гайката (14):

- Застопорете шпиндела (виж глава 7.1).
- Повдигнете скобата (15).
- Развийте **на ръка** затягащата гайка (14) обратно на часовниковата стрелка.

Забележка: При силно затегната гайка (14) може да използвате и двурогия ключ.

## 8. Експлоатация

### 8.1 Регулиране на оборотите (WEV 850-125)


Нагласете желаните обороти с помощта на потенциометъра (7). (Малко число = ниски обороти; голямо число = високи обороти)


Карбофлексови шайби, диамантени дискове: **високи обороти**


Телени четки : **средни обороти**  
Шкурка: **ниски до средни обороти**

Забележка: За полиране използвайте нашите полирмашини.


### 8.2 Включване / изключване


 Дръжте машината винаги с две ръце.

 Първо включете машината и тогава доближете инструмента до детайла.

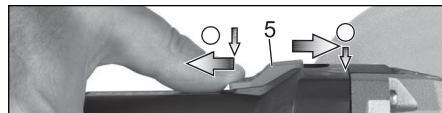
 Трябва да се избягва машината да засмуче допълнително прах и стружки.

При пускане и спиране на машината я дръжте далеч от натрупалия се прах. След спиране на машината я оставете час след окончателно спиране на мотора.

 Избягвайте неволното самовключване: винаги изключвайте машината, когато вадите щепсела от контакта или е настъпило прекъсване на електрозахранването.

 При продължително включване машината продължава да работи, когато я изпуснете от ръце. Затова дръжте винаги машината с две ръце за предназначенията за целта ръкохватки, заемете сигурна стойка и работете съсредоточено.

### Машини с плъзгащ ключ:

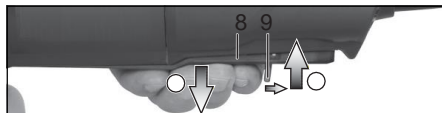


**Включване:** плъзнете шалтера (5) напред. За продължително включване го натиснете надолу докато се фиксира.

**Изключване:** Натиснете задната част на шалтера (5) и го отпуснете.

### Машини с обезопасен шалтер (Dead man функция):

(Машините са с означение WP...)




**Включване:** преместете блокиращия палец (9) по посока на стрелката и натиснете шалтера (8).

**Изключване:** отпуснете шалтера (8).

## 8.3 Съвети за работа

**Шлайфане с диск или шкурка:** водете машината напред-назад с умерен натиск, за да не прегреете обработваната повърхност. Грубо шлайфане: За добър работен резултат работете под ъгъл 30° - 40°.

### Отрязване:

 При отрязване винаги работете срещу посоката на въртене на диска (виж илюстрацията). Иначе има опасност машината неконтролирано да изскочи от разреза. Работете с умерено, напасвано към обработвания материал подаване. Внимавайте за закланване, не натискайте много, не поклащайте странично.

### Работа с телени четки:

Работете с умерен натиск.

## 9. Почистване

Възможно е частиците да се събират във вътрешността на електроинструмента по време на работа. Това възпрепятства охлаждането на електроинструмента. Проводимото натрупване може да навреди на защитната изолация на електроинструмента и да причини опасност от токов удар. Електроинструментът трябва да бъде почистван редовно и старателно през всички предни и задни вентилационни отвори с помощта на прахосмукачка или чрез продухване със сух въздух. Преди тази операция, отделете електроинструмента от източника на захранване и носете предпазни очила и дихателна маска.

## 10. Отстраняване на неизправности



**Машината не работи.** Задействала се е защитата от повторно включване. Ако машината е включена и след това включите щепсела в контакта или електроподаването е възстановено след прекъсване, то машината няма да заработи. Изключете и включете отново машината.

Само WEV 850-125, WEQ 1400-125:



**Оборотите спадат.** Натоварването е твърде високо! Оставете машината да работи на празен ход докато се охлади.

## 11. Принадлежности

Използвайте само оригинални Metabo принадлежности. Виж стр. 4.

Използвайте само такива принадлежности, които отговарят на изискванията и характеристиките в тази инструкция.

### A Предпазител за отрезни операции

Предназначен за работа с дискове за рязане и диамантени дискове. С поставения допълнителен предпазител, основният предпазител вече е годен за използване при рязане.

### B Предпазител с възможност за прахоулавяне при рязане

Предназначен за рязане на каменни плочи с диамантени шайби. С изход за присъединяване на подходяща прахосмукачка.

### C Предпазител за ръката

Предназначен за работа с подложни тарелки, телени четки и диамантени боркорони. Монтирайте предпазителя под страничната ръкохватка.

### D Затягаща гайка с отвори (12)

### E M-Quick-бързозатягаща гайка (1)

**F Бързозатягаща гайка (14)** Пълната гама от принадлежности може да намерите на [www.metabo.com](http://www.metabo.com) или в каталога.

## 12. Ремонт



Ремонти на електрическите инструменти могат да бъдат извършвани САМО от квалифициран електротехник!

При необходимост от ремонти се обръщайте към представителя на Метабо във вашата страна – виж на [www.metabo.com](http://www.metabo.com).

Там ще намерите и списъци на резервните части.

## 13. Защита на околната среда

Образуващият се шлифовъчен прах може да съдържа вредни вещества: не го изхвърляйте заедно с домакинските отпадъци, а го отстранявайте през специално място за събиране на вредни отпадъци. Опаковките на Metabo могат да бъдат рециклирани на 100%. Старите електроинструменти и принадлежности съдържат големи количества ценни суровини и пластмаси, които също така могат да бъдат рециклирани.



Само за страни членки на ЕС: Никога не изхвърляйте електроинструментите заедно с домакинските отпадъци!

Съгласно Европейската директива 2002/96/EC за употребявани електрически и електронни устройства и нейното изпълнение в националното право, употребяваните електроинструменти трябва да бъдат събирани отделно за рециклиране по безвреден за околната среда начин.

## 14. Технически данни

Разяснения към данните на стр. 3. Допустими са промени вследствие на техническия прогрес.

$\varnothing$  = макс. диаметър на работния инструмент

$t_{\max,1}$  = макс. допустима дебелина на работния инструмент в областта на захващане при използване на затягаща шайба с отвори (12)

$t_{\max,2}$  = макс. допустима дебелина на работния инструмент в областта на захващане при използване на M-Quick-бързозатягаща гайка (1)

$t_{\max,3}$  = макс. допустима дебелина на работния инструмент в областта на захващане при използване на бързозатягаща гайка (14)

$t_{\max,4}$  = диск за рязане/шлайфане: макс. допустима дебелина на работния инструмент

M = резба на шпиндела

l = дължина на шлайшпиндела

$n^*$  = номинални обороти (максимални обороти)

$n_V^*$  = номинални обороти (регулируеми)

P1 = номинална входяща мощност

P2 = изходна мощност

m = тегло без мрежовия кабел

Стойностите са измерени съгласно EN 60745.



Машина с клас на защита II



Променлив ток

Посочените технически данни са предмет на допустими отклонения (в съответствие с съответните валидни стандарти).



### Стойности на емисиите

Тези стойности позволяват да се направи оценка на емисиите от електроинструмента и да се сравнят различните електрически инструменти. В зависимост от условията на работа, състоянието на електроинструмента или на аксесоарите, реалното натоварване може да бъде по-високо или по-ниско. За целите на оценката, моля правете почивки и периоди, при които натоварването е по-ниско. Въз основа на коригираните оценки, планирайте предпазни мерки за потребителя, напр. организационни мерки.

Обща стойност на вибрациите (сума на векторите в трите посоки), определена в съответствие с EN 60745:

$a_{h, SG}$  = Емисионна стойност на вибрациите (повърхностно шлифоване)

$a_{h, DS}$  = Емисионна стойност на вибрациите (шлифоване с шкурка)

$K_{h, SG/DS}$  = Несигурност (вибрации)

Типични А-ефективни звукови нива:

$L_{pA}$  = Ниво на звуково налягане

$L_{WA}$  = Ниво на акустична мощност

$K_{pA}, K_{WA}$  = Несигурност



**Носете антифони!**

## WARRANTY CARD

MODEL.....

SERIAL № .....

TERM .....

*(for details see the warranty conditions)*

№, date of invoice / cash receipt.....

### DETAILS OF BUYER

NAME / COMPANY .....

*(be filled in by the employee)*

ADDRESS.....

*(be filled in by the employee)*

SIGNATURE OF BUYER.....

*(I am familiar with warranty conditions and the operating device is in good working order and accessory)*

### DETAILS OF SELLER

NAME / COMPANY .....

*(be filled in by the employee)*

ADDRESS .....

*(be filled in by the employee)*

DATE / STAMP .....

### SERVICE REPORT

Receiving Protocol	Date of adoption	Description of the defect	Date of transmission	Signature

## ГАРАНЦИОННА КАРТА

МОДЕЛ.....

СЕРИЕН № .....

СРОК .....

*(за подробности виж гаранционните условия)*

№, дата на фактура / касов бон.....

### ДАНИИ ЗА КУПУВАЧА

ИМЕ/ФИРМА .....

*(попълва се от служителя)*

АДРЕС.....

*(попълва се от служителя)*

### ДАНИИ ЗА ПРОДАВАЧА

ИМЕ/ФИРМА .....

*(попълва се от служителя)*

АДРЕС .....

*(попълва се от служителя)*

ДАТА/ПЕЧАТ .....

### СЕРВИЗЕН ПРОТОКОЛ

Приеман протокол	Дата на приемане	Описание на дефекта	Дата на предаване	Подпис

Централен сервиз: София, бул: "Ломско шосе" 246, тел.: 0700 44 155 (безплатен за цялата страна)

e-mail: [info@euromasterbg.com](mailto:info@euromasterbg.com)

## ГАРАНЦИОННИ УСЛОВИЯ

### ЗАДЪЛЖИТЕЛНИ ДОКУМЕНТИ:

- Копие от фактура
- Гаранционна карта
- Разпечатка на регистрацията в интернет за 3-годишна гаранция

### ГАРАНЦИОННИ СРОКОВЕ:

Минималната законова гаранция от 24 месеца по смисъла на ЗЗП, важи само за физически лица, за юридически лица гаранцията е 12 месеца, освен ако не е упоменато друго от производителя:

- Електроинструменти Метабо и, регистрирани в интернет на адрес: [www.metabo.com/xxl](http://www.metabo.com/xxl) в едномесечен срок след закупуването им 3 години
  - Електроинструменти Метабо без регистрацията в интернет 1 година
  - Акумулаторни батерии Метабо > 4 Ah 3 години
  - Други Акумулаторни батерии и Зарядни устройства 6 месеца
- Всички неизправности по функционирането на машините, причинени от дефекти по сглобяването или по материала, забелязани по време на гаранционния срок, се отстраняват безплатно в централен сервиз на Евромасер Импорт-Експорт ООД - град София.

### ОТ ГАРАНЦИЯ СА ИЗКЛЮЧЕНИ:

- Повреди, причинени от естествено износване на четки, гумени плотове, ремъци, патронници, масло, лагери, о-пръстени, грес, кабели, сервизни пакети за профилактика, филтри свещи и други
- Повреди причинени от претоварване, лошо поддържане, замърсяване, пренапрежение
- Счупвания и пукнатини, причинени от удар
- Дефекти, причинени от износени или нестандартни консумативи
- Дефекти, които се дължат на неспазване инструкцията за експлоатация, претоварване и дейности, несъответстващи на техническите характеристики на машината
- Рекламация се приема само ако машината не е отваряна от потребителя или от неоторизиран сервиз.

### ПРАВИЛА НА ТЪРГОВСКА ГАРАНЦИЯ ЗА ПОТРЕБИТЕЛСКИ СТОКИ:

Независимо от търговската гаранция продавачът отговаря за липсата на съответствие на потребителската стока с договора за продажба съгласно гаранцията по чл. 112 – 115.

Чл. 112. (1) При несъответствие на потребителската стока с договора за продажба потребителят има право да предяви рекламация, като поиска от продавача да приведе стоката в съответствие с договора за продажба. В този случай потребителят може да избира между извършване на ремонт на стоката или замяната ѝ с нова, освен ако това е невъзможно или избраният от него начин за обезщетение е непропорционален в сравнение с другия.

(2) Смята се, че даден начин за обезщетяване на потребителя е непропорционален, ако неговото използване налага разходи на продавача, които в сравнение с другия начин на обезщетяване са неразумни, като се вземат предвид:

1. стойността на потребителската стока, ако нямаше липса на несъответствие;
2. значимостта на несъответствието;
3. възможността да се предложи на потребителя друг начин на обезщетяване, който не е свързан със значителни неудобства за него.

Чл. 113. (1) Когато потребителската стока не съответства на договора за продажба, продавачът е длъжен да я приведе в съответствие с договора за продажба.

(2) Привеждането на потребителската стока в съответствие с договора за продажба трябва да се извърши в рамките на един месец, считано от предявяването на рекламацията от потребителя.

(3) След изтичането на срока по ал. 2 потребителят има право да развали договора и да му бъде възстановена заплатената сума или да иска намаляване на цената на потребителската стока съгласно чл. 114.

(4) Привеждането на потребителската стока в съответствие с договора за продажба е безплатно за потребителя. Той не дължи разходи за експедиране на потребителската стока или за материали и труд, свързани с ремонта ѝ, и не трябва да понася значителни неудобства.

(5) Потребителят може да иска и обезщетение за претърпените вследствие на несъответствието вреди.

Чл. 114. (1) При несъответствие на потребителската стока с договора за продажба и когато потребителят не е удовлетворен от решаването на рекламацията по чл. 113, той има право на избор между една от следните възможности:

1. разваляне на договора и възстановяване на заплатената от него сума;
  2. намаляване на цената.
- (2) Потребителят не може да претендира за възстановяване на заплатената сума или за намаляване цената на стоката, когато търговецът се съгласи да бъде извършена замяна на потребителската стока с нова или да се поправи стоката в рамките на един месец от предявяване на рекламацията от потребителя.
- (3) Търговецът е длъжен да удовлетвори искане за разваляне на договора и да възстанови заплатената от потребителя сума, когато след като е удовлетворил три рекламации на потребителя чрез извършване на ремонт на една и съща стока, в рамките на срока на гаранцията по чл. 115, е налице следваща поява на несъответствие на стоката с договора за продажба.
- (4) Потребителят не може да претендира за разваляне на договора, ако несъответствието на потребителската стока с договора е незначително. Чл. 115. (1) Потребителят може да упражни правото си по този раздел в срок до две години, считано от доставянето на потребителската стока.
- (2) Срокът по ал. 1 спира да тече през времето, необходимо за поправката или замяната на потребителската стока или за постигане на споразумение между продавача и потребителя за решаване на спора.
- (3) Упражняването на правото на потребителя по ал. 1 не е обвързано с никакъв друг срок за предявяване на иск, различен от срока по ал. 1.

**EUROMASTER IMPORT EXPORT LTD**



1231, Sofia, Bulgaria, 246 Lomsko shose Blvd.,

tel.: +359 700 44 155

fax: + 359 2 934 00 90

[www.euromasterbg.com](http://www.euromasterbg.com); e-mail: [info@euromasterbg.com](mailto:info@euromasterbg.com)