

**SSD 18 LTX 200 BL**  
**SSW 18 LTX 300 BL**



Превод на оригиналната инструкция за експлоатация

**euromaster**

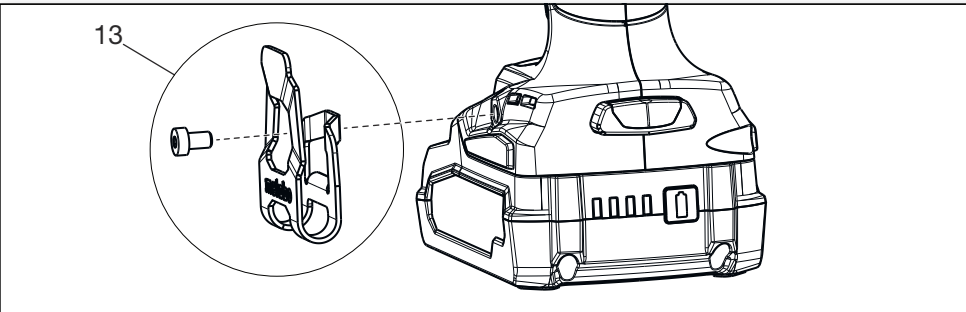
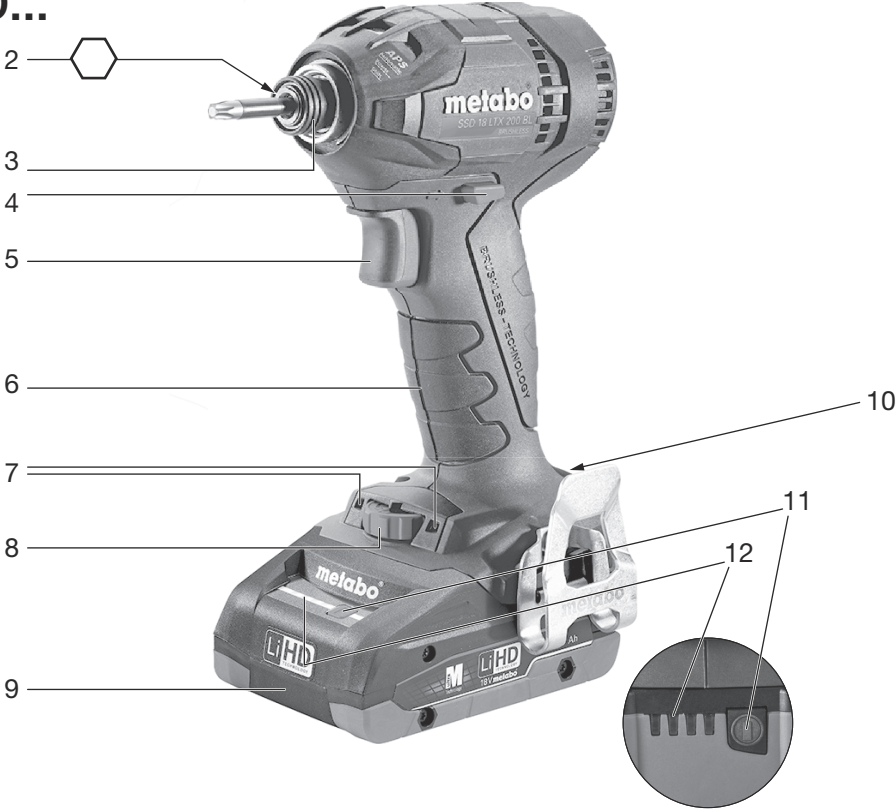
“Евромастер Импорт - Експорт” ООД е официален представител на производителя. Адрес на управление на фирмата: гр. София 1231, бул. “Ломско шосе” 246, тел. 0700 44 155, [www.euromasterbg.com](http://www.euromasterbg.com); e-mail: [info@euromasterbg.com](mailto:info@euromasterbg.com).

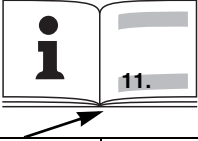
[www.metabo.com](http://www.metabo.com)

# SSW...



# SSD...



		<b>SSD 18 LTX 200 BL</b> *1) Serial Number: 02396...	<b>SSW 18 LTX 300 BL</b> *1) Serial Number: 02395...
<b>U</b>	<b>V</b>	18	18
<b>n<sub>0</sub></b>	<b>/min, rpm</b>	0 - 2900	0 - 2650
<b>S</b>	<b>/min, bpm</b>	4000	3750
<b>H</b>	-	⊙ 1/4" (6,35 mm)	□ 1/2" (12,70 mm)
<b>m</b>	<b>kg (lbs)</b>	1,3 (2.9)	1,5 (3.3)
<b>M<sub>P</sub></b>	<b>Nm (in-lbs)</b>	200 (1770)	300 (2655)
<b>a<sub>h</sub> / K<sub>h</sub></b>	<b>m/s<sup>2</sup></b>	9 / 1,5	7 / 1,5
<b>L<sub>pA</sub> / K<sub>pA</sub></b>	<b>dB(A)</b>	94 / 3	94 / 3
<b>L<sub>WA</sub> / K<sub>WA</sub></b>	<b>dB(A)</b>	105 / 3	105 / 3



\*2) 2014/30/EU, 2006/42/EC, 2011/65/EU

\*3) EN 62841-1:2015, EN 62841-2-2:2014, EN IEC 63000:2018

2021-03-25, Bernd Fleischmann  
 Direktor Produktentstehung & Qualität (Vice President Product Engineering & Quality)  
 \*4) Metabowerke GmbH - Metabo-Allee 1 - 72622 Nuertingen, Germany

*ppa. B.F.*

**A**



ASC ultra



ASC 15



ASC 30-36 V

etc.

**B**



18 V	4,0 Ah	6.25367	LiHD
18 V	4,0 Ah	6.25591	Li-Power
18 V	5,2 Ah	6.25592	Li-Power
			etc.

**C** SSD...:



6.28849



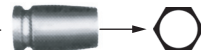
6.28850



etc.



6.28838



**D** SSW...:



6.28831



6.28832



6.28836

# Инструкция за експлоатация

## 1. Декларация за съответствие

Ние декларираме на собствена отговорност, че: тези акумулаторни гайковерти, идентифицирани чрез типа и серийния номер \*1), отговарят на всички релевантни определения на директивите \*2) и нормите \*3). Техническа документация при \*4 – виж стр.3.

## 2. Област на приложение

Ударният гайковерт е предназначен за зазиване и отвиване на винтове.

Потребителят носи пълна отговорност за всички вреди, причинени от неправилна употреба.

Трябва да бъдат спазвани общоприетите правила за предотвратяване на аварии и приложената информация за безопасност.

## 3. Общи условия за безопасност



За ваша собствена защита и за защитата на Вашия електроинструмент, обърнете внимание на всички части от текста, които са маркирани с този символ!



**ВНИМАНИЕ** – за намаляване риска от нараняване прочетете инструкцията за експлоатация.



**ВНИМАНИЕ** прочетете всички предупреждения и инструкции.

*Неспазването на всички указания за безопасност може да доведе до токов удар, пожар и/или тежки травми.*

**Запазете всички инструкции за безопасност за бъдещо ползване.**

Предавайте електроинструмента само съпроводен с тези документи.

## 4. Специални условия за безопасност

Когато има опасност при работа да бъдат допирени скрити ел. проводници, дръжте машината само за изолираните ѝ части. Контактът с токоведещи проводници поставя машината под напрежение и може да доведе до токов удар.

Извадете акумулатора от машината преди да предприемете регулировка, поддръжка или почистване на машината.

Убедете се, че машината е изключена преди да поставите акумулатора.

Уверете се, че на мястото, където ще работите, **не се намират водопроводи, газопроводи или ел. проводници** (напр. с помощта на металотърсач). Осигурете детайла против приплъзване или завъртане (напр. чрез затягане със стяги)



Пазете батериите от влага и вода!



Не излагайте батериите на огън!

Не използвайте неизправни или деформирани батерии!

Не отваряйте батериите!

Не допирайте контактите на батериите и не ги давайте на късо!



Възможно е изтичане на слабо киселинна, лесно запалима течност от дефектни литиево-йонни батерии!



Ако от батерията изтича течност и тя влезе в контакт с кожата, засегнатото място трябва веднага да се изплакне обилно с вода. Ако течност от батерията влезе в контакт с очите, измийте ги с чиста вода и незабавно потърсете медицинска помощ!

При дефектирала машина извадете акумулатора.

Използвайте само накрайници, които са пригодени за работа с ударен гайковерт.

Внимавайте при зазиване на дълги винтове. Опасност от подхлъзване.

Машината трябва да е изключена, когато я поставяте върху винта.

**При продължителна работа носете антифони.** Продължителното въздействие на силен шум може да доведе до увреждане на слуха.

Материали, които при обработка отделят вредни за здравето прахове или пари (напр. азбест), не трябва да се обработват.

LED-лампа (6): не гледайте срещу LED-лампата през оптични инструменти.

**Транспортиране на Li-Ion-батерии:**

Транспортирането на Li-Ion батерии е предмет на правилника за транспорт на опасни товари (UN 3480 и UN 3481). Съобразявайте се при транспорта на батерии с актуалните разпоредби. Информирайте се при нужда при вашата спедиторска фирма. Сертифицирани опаковки може да намерите от Metabo.

Изпращайте батерии, само ако те са с неповреден корпус и от тях не изтича течност. Извадете акумулатора от машината. Осигурете контактите срещу късо съединение (изолирайте ги напр. с изолирбанд).

**Редуциране въздействието на праха:**



**ВНИМАНИЕ** – някои прахове, които се отделят при работа с шкурка, рязане, шлайфане, пробиване и други видове дейности, съдържат вещества, за които е известно, че могат да предизвикат рак, малформации при раждане или други грешки при развитието. Някои примери за такива вещества са:

- Олово от съдържащи олово бои,

- минерален прах от тухли, цимент и други строителни материали, и
- арсен и хром от обработено с химикали дърво.

Рискът зависи от това колко дълго потребителят или намиращите се в близост лица са изложени на въздействието. За да се намали излагането на тези вещества:

Осигурете добра вентилация на работното място и носете подходящи предпазни средства, като например маски за дихателна защита, които са в състояние да филтрират микроскопично малките частици.

Това се отнася и за прахове от други материали, като напр. някои видове дървесина (като прах от бук или дъб), метали, азбест. Други познати заболявания са напр. алергични реакции, заболявания на дихателните пътища. Не допускате праха да попадне в тялото ви.

Спазвайте валидните за Вашия материал, персонал, случай на употреба и място на работа разпоредби (например разпоредби за защита на труда, изхвърляне на отпадъците). Улавяйте образуващите се частици на мястото на възникване, избягвайте отлагане в заобикалящата среда.

Използвайте подходящи аксесоари. С тяхна помощ по-малко частици ще попаднат в околната среда.

Използвайте подходящо прахоулавяне.

Намалете запрашаването като:

- насочите излизашите частици и потока отработен въздух на машината не към себе си или към намиращите се в близост хора или към отложен прах
  - използвате аспирационна инсталация и/или пречиствател на въздуха,
  - добре проветрявайте работното място и поддържайте чисто чрез аспирация.
- Метенето или издухването завихря праха.  
– Аспирирайте или изперете защитното облекло. Не издухвайте, изтупвайте или четкайте.

## 5. Функционални елементи

Виж стр. 2.

- 1 Четиристенен захват за инструменти 1/2\* \*
- 2 Захват вътрешен шестостен за крайници със шестостенна опашка\*
- 3 Заклучваща втулка\*
- 4 Превключвател на посоката на въртене / осигуровка при транспорт
- 5 Превключвател
- 6 Ръкохватка (повърхност за хващане)
- 7 LED-светлина. За работа на лошо осветени места. LED-светлината се задейства при включена машина.
- 8 Потенциометър за избор на оборотите и въртящия момент
- 9 Акумулаторна батерия \*
- 10 Бутон за отключване на батерията
- 11 Бутон за показване на капацитета \*

12 Индикатор за капацитета \*

13 Кука за колан (поставете както е показано) \*  
\* в зависимост от модела и окомплектовката

## 6. Пускане в експлоатация



Извадете акумулатора от машината, преди да предприемете регулировка, поддръжка или почистване на машината. Убедете се, че машината е изключена преди да поставите акумулатора.

### 6.1 Акумулаторна батерия

Преди употреба заредете акумулатора (9). При спадане на мощността я заредете отново. Указания за зареждане на батериите ще намерите в инструкцията за експлоатация на зарядните устройства.

**Акумулаторите „Li-Power, LiHD“** имат индикатор за нивото на заряда (12):

- Натиснете бутона (11) и LED-лампите ще покажат нивото на заряда.
- Ако свети само една LED-лампа, то батерията е почти празна и трябва да бъде заредена наново.

**Изваждане:**

Натиснете бутона за освобождаване (10) и издърпайте батерията (9) .

**Поставяне:**

Плъзнете батерията (9) до упор.

### 6.2 Регулиране на посоката на движение



Превключвайте бутона за промяна на посоката на въртене/ транспортната осигуровка (4) само при спряла машина!

**R** = Десен ход (завиване на винтове)

**L** = Ляв ход (развиване на винтове)

**0** = Средно положение: транспортна осигуровка (блокиране на спусъка)

### 6.3 Включване / изключване

**Включване:** Натиснете спусъка (5).

**Изключване:** Отпуснете спусъка (5).

### 6.4 Обороти / въртящ момент

Оборотите и въртящият момент са взаимно свързани. Колкото са по-ниски оборотите, толкова е по-нисък въртящият момент.

Въртящият момент може да се променя по два начина:

1) Предварителен избор на въртящия момент с помощта на потенциометъра (7):



= макс. въртящ момент



= регулируем въртящ момент



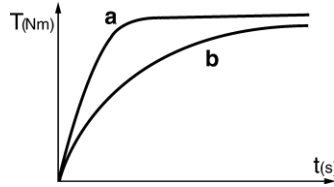
= специално положение за

самопробивни винтове: в началото високи обороти (за пробиване) и след това ниски обороти (за завиване на винта).

**2) Безстепенно регулиране на въртящия момент:**

Независимо от положението на потенциометъра, оборотите и въртящия момент може по всяко време да бъдат променени чрез различен натиск върху спусъка (5) за да са подходящи за работните условия.

**Съвет:** Определете правилните настройки чрез пробно завиване.



След припл. 5 секунди се постига най-високия въртящ момент.

Нарастването на въртящия момент зависи от случая на употреба:

При твърд случай на завиване (винтови съединения в твърд материал, като напр. метал) максималният въртящ момент се достига след много кратко време (a).

При мек случай на завиване (винтови съединения в мек материал, като напр. дърво) е необходимо по-дълго време на завиване (b).

Препоръка: определете необходимото време за завиване посредством проба.

**Внимание!** При малки винчета максималният въртящ момент може да бъде достигнат след по-малко от 0,5 секунди.

- Затова контролирайте внимателно продължителността на процеса на завиване.
- Посредством потенциометъра (7) изберете подходящо положение (виж глава 6.4).
- Нагласете по-прецизно въртящия момент чрез упражняване на по-силен или по-слаб натиск върху спусъка (5), за да предотвратите повреждането на шлицата на главата на винта или откъсването на главата.

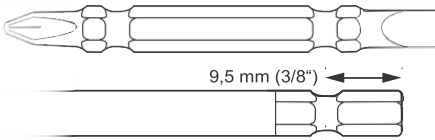
**6.5 Смяна на бита при SSD...**

**Поставяне на бита:** избутайте напред заключващата втулка (3) и вкарайте бита до упор. Отпуснете втулката (3).

Чрез издърпване на бита проверете дали е добре захванат.

**Сваляне на бита:** Издърпайте напред застопоряващия пръстен (3) и извадете бита.

Използвайте само битове, които завършват по следния начин:



Използваният бит трябва да съответства на винта.

Не бива да се използват повредени битове.

**6.6 Смяна на бита при SSW...**

**Поставяне на бита:** пхнете бита до упор в шестостенния отвор (1).

**Изваждане на бита:** извадете бита от шестостенния отвор (1).

Използваният бит трябва да съответства на винта.

Не бива да се използват повредени битове.

**7. Употреба**

Хванете машината и я насочете към главата на винта.

Процесът на завиване се състои от два етапа: **Навиване на винта и затягане на винта с помощта на ударния механизъм на гайковерта.**

Моментът на завиване зависи от продължителността на ударите.

**8. Аксесоари**

Използвайте само оригинални Metabo-акумулаторни батерии и Metabo аксесоари.

Използвайте само аксесоари, които отговарят на данните и изискванията в тази инструкция за експлоатация.

Виж стр.4.

- A Зарядни устройства
- B Акумулаторни батерии с различен капацитет. Използвайте само акумулатори с напрежение съответстващо на напрежението на машината.
- C Накрайници

Пълната програма от аксесоари може да намерите на [www.metabo.com](http://www.metabo.com) или в каталога.

**9. Ремонти**

Ремонтът на електроинструменти трябва да се извършва само от квалифицирани специалисти! Относно нуждаещи се от ремонт Metabo електроинструменти се обръщайте към представителството на Metabo във вашата страна. Схеми с резервни части може да намерите на [www.metabo.com](http://www.metabo.com).

## 10. Опазване на околната среда

Спазвайте националните разпоредби за рециклиране на излезли от употреба машини, аксесоари и опаковки. Не изхвърляйте акумулаторите заедно с битовите отпадъци! Върнете дефектните или изразходените акумулатори на вашия Метабо-търговец!



Само за страни членки на ЕС. Никога не изхвърляйте електроуреди в контейнерите за битов отпадък!

Съгласно European Guideline 2002/96/EC (разглеждащ експлоатацията на използвано електронно и електрическо оборудване), излезлите от употреба електроинструменти трябва да се съхраняват отделно и да се предадат на съответните пунктове за безопасно и природосъобразно рециклиране. Преди да изхвърлите акумулатора го разредете напълно в електроинструмента. Предпазете контактите от късо съединение (напр. с изолирбанд).

Обща стойност на вибрациите (сума на векторите в трите посоки) определена съгласно EN 62841:

$a_{h,s}$  = Стойност на вибрационните емисии (завиване с удар)

$K_{h,...}$  = Несигурност (вибрации)

Типични А-оценени нива на звуковото налягане:

$L_{pA}$  = Ниво на звуковото налягане

$L_{WA}$  = Ниво на звуковата мощност

$K_{pA}, K_{WA}$  = Несигурност (ниво на звука)

При работа нивото на шума може да надвиши 80 dB(A).



**Носете антифони!**

## 11. Технически данни

Разяснения към таблицата на стр. 3.

Промени в резултат на техническия прогрес са запазени.

U = Напрежение на акумулатора

$n_0$  = Обороти на празен ход

S = Брой удари

H = Захват на машината

m = Тегло (с най-малкия акумулатор)

$M_p$  = Макс. въртящ момент (Powermode)

Измерените стойности са определени съгласно EN 62841.

Разрешена температура по време на работа:

-20 °C до 50 °C (намалена мощност при

температури под 0 °C). Разрешена

температура по време на съхранение: 0 °C до 30 °C

— прав ток

Цитираните технически данни съдържат допустими отклонения (отговарящи на съответните валидни стандарти).



### Емисионни стойности

Тези стойности позволяват да се направи оценка на емисиите на електроинструмента и да се сравняват различни електроинструменти. В зависимост от условията на приложение, състоянието на електроинструмента или на работния инструмент действителното шумово и вибрационно натоварване може да бъде по-високо или по-ниско. Взимайте предвид при оценката работните паузи и периодите с по-ниско натоварване. На базата на съответно коригираните прогнозни стойности въведете необходимите предпазни мерки за работещите, напр. организационни мероприятия.



## WARRANTY CARD

---

**MODEL**.....

**SERIAL №** .....

**TERM** .....

*(for details see the warranty conditions)*

**№, date of invoice / cash receipt**.....

### DETAILS OF BUYER

**NAME / COMPANY** .....

*(be filled in by the employee)*

**ADDRESS**.....

*(be filled in by the employee)*

**SIGNATURE OF BUYER**.....

*(I am familiar with warranty conditions and the operating device is in good working order and accessory)*

### DETAILS OF SELLER

**NAME / COMPANY** .....

*(be filled in by the employee)*

**ADDRESS** .....

*(be filled in by the employee)*

**DATE / STAMP** .....

### SERVICE REPORT

Receiving Protocol	Date of adoption	Description of the defect	Date of transmission	Signature

**ГАРАНЦИОННА КАРТА**

МОДЕЛ.....

СЕРИЕН № .....

СРОК .....

*(за подробности виж гаранционните условия)*

№, дата на фактура / касов бон.....

**ДАНИИ ЗА КУПУВАЧА**

ИМЕ/ФИРМА .....

*(попълва се от служителя)*

АДРЕС.....

*(попълва се от служителя)***ДАНИИ ЗА ПРОДАВАЧА**

ИМЕ/ФИРМА .....

*(попълва се от служителя)*

АДРЕС .....

*(попълва се от служителя)*

ДАТА/ПЕЧАТ .....

**СЕРВИЗЕН ПРОТОКОЛ**

Приемнен протокол	Дата на приемане	Описание на дефекта	Дата на предаване	Подпис

Централен сервиз: София, бул: "Ломско шосе" 246, тел.: 0700 44 155 (безплатен за цялата страна)

e-mail: [info@euromasterbg.com](mailto:info@euromasterbg.com)

## ГАРАНЦИОННИ УСЛОВИЯ

### ЗАДЪЛЖИТЕЛНИ ДОКУМЕНТИ:

- Копие от фактура
- Гаранционна карта
- Разпечатка на регистрацията в интернет за 3-годишна гаранция

### ГАРАНЦИОННИ СРОКОВЕ:

Минималната законова гаранция от 24 месеца по смисъла на ЗЗП, важи само за физически лица, за юридически лица гаранцията е 12 месеца, освен ако не е упоменато друго от производителя:

- Електроинструменти Метабо и, регистрирани в интернет на адрес: [www.metabo.com/xxl](http://www.metabo.com/xxl) в едномесечен срок след закупуването им 3 години
  - Електроинструменти Метабо без регистрацията в интернет 1 година
  - Акумулаторни батерии Метабо > 4 Ah 3 години
  - Други Акумулаторни батерии и Зарядни устройства 6 месеца
- Всички неизправности по функционирането на машините, причинени от дефекти по сглобяването или по материала, забелязани по време на гаранционния срок, се отстраняват безплатно в централен сервиз на Евромасер Импорт-Експорт ООД - град София.

### ОТ ГАРАНЦИЯ СА ИЗКЛЮЧЕНИ:

- Повреди, причинени от естествено износване на четки, гумени плотове, ремъци, патронници, масло, лагери, о-пръстени, грес, кабели, сервизни пакети за профилактика, филтри свещи и други
- Повреди причинени от претоварване, лошо поддържане, замърсяване, пренапрежение
- Счупвания и пукнатини, причинени от удар
- Дефекти, причинени от износени или нестандартни консумативи
- Дефекти, които се дължат на неспазване инструкцията за експлоатация, претоварване и дейности, несъответстващи на техническите характеристики на машината
- Рекламация се приема само ако машината не е отваряна от потребителя или от неоторизиран сервиз.

### ПРАВИЛА НА ТЪРГОВСКА ГАРАНЦИЯ ЗА ПОТРЕБИТЕЛСКИ СТОКИ:

Независимо от търговската гаранция продавачът отговаря за липсата на съответствие на потребителската стока с договора за продажба съгласно гаранцията по чл. 112 – 115.

Чл. 112. (1) При несъответствие на потребителската стока с договора за продажба потребителят има право да предяви рекламация, като поиска от продавача да приведе стоката в съответствие с договора за продажба. В този случай потребителят може да избира между извършване на ремонт на стоката или замяната ѝ с нова, освен ако това е невъзможно или избраният от него начин за обезщетение е непропорционален в сравнение с другия.

(2) Смята се, че даден начин за обезщетяване на потребителя е непропорционален, ако неговото използване налага разходи на продавача, които в сравнение с другия начин на обезщетяване са неразумни, като се вземат предвид:

1. стойността на потребителската стока, ако нямаше липса на несъответствие;
2. значимостта на несъответствието;
3. възможността да се предложи на потребителя друг начин на обезщетяване, който не е свързан със значителни неудобства за него.

Чл. 113. (1) Когато потребителската стока не съответства на договора за продажба, продавачът е длъжен да я приведе в съответствие с договора за продажба.

(2) Привеждането на потребителската стока в съответствие с договора за продажба трябва да се извърши в рамките на един месец, считано от предявяването на рекламацията от потребителя.

(3) След изтичането на срока по ал. 2 потребителят има право да развали договора и да му бъде възстановена заплатената сума или да иска намаляване на цената на потребителската стока съгласно чл. 114.

(4) Привеждането на потребителската стока в съответствие с договора за продажба е безплатно за потребителя. Той не дължи разходи за експедиране на потребителската стока или за материали и труд, свързани с ремонта ѝ, и не трябва да понася значителни неудобства.

(5) Потребителят може да иска и обезщетение за претърпените вследствие на несъответствието вреди.

Чл. 114. (1) При несъответствие на потребителската стока с договора за продажба и когато потребителят не е удовлетворен от решаването на рекламацията по чл. 113, той има право на избор между една от следните възможности:

1. разваляне на договора и възстановяване на заплатената от него сума;
  2. намаляване на цената.
- (2) Потребителят не може да претендира за възстановяване на заплатената сума или за намаляване цената на стоката, когато търговецът се съгласи да бъде извършена замяна на потребителската стока с нова или да се поправи стоката в рамките на един месец от предявяване на рекламацията от потребителя.
- (3) Търговецът е длъжен да удовлетвори искане за разваляне на договора и да възстанови заплатената от потребителя сума, когато след като е удовлетворил три рекламации на потребителя чрез извършване на ремонт на една и съща стока, в рамките на срока на гаранцията по чл. 115, е налице следваща поява на несъответствие на стоката с договора за продажба.
- (4) Потребителят не може да претендира за разваляне на договора, ако несъответствието на потребителската стока с договора е незначително. Чл. 115. (1) Потребителят може да упражни правото си по този раздел в срок до две години, считано от доставянето на потребителската стока.
- (2) Срокът по ал. 1 спира да тече през времето, необходимо за поправката или замяната на потребителската стока или за постигане на споразумение между продавача и потребителя за решаване на спора.
- (3) Упражняването на правото на потребителя по ал. 1 не е обвързано с никакъв друг срок за предявяване на иск, различен от срока по ал. 1.

**EUROMASTER IMPORT EXPORT LTD**



1231, Sofia, Bulgaria, 246 Lomsko shose Blvd.,

tel.: +359 700 44 155

fax: + 359 2 934 00 90

[www.euromasterbg.com](http://www.euromasterbg.com); e-mail: [info@euromasterbg.com](mailto:info@euromasterbg.com)