

metabo®



H 16-500
HE 20-600
HE 23-650 Control



bg Превод на оригиналната
инструкция за експлоатация

 **euromaster**

“Евромастер Импорт - Експорт” ООД е официален представител на производителя.
Адрес на управление на фирмата: гр. София 1231, бул. “Ломско шосе” 246, тел. 0700 44 155,
www.euromasterbg.com; e-mail: info@euromasterbg.com.

HE 23-650 Control

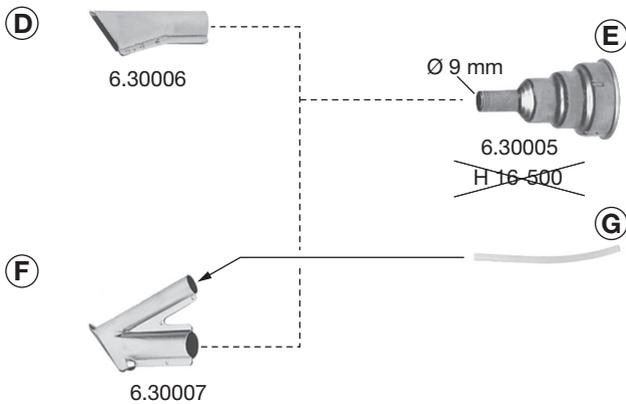


HE 20-600



H 16-500





Инструкции за употреба

1 Декларация за съответствие

H 16-500 (Сериен №: 01650..),
HE 20-600 (Сериен №: 02060..),
HE 23-650 Control (Сериен №: 02365..):

С настоящето декларираме, че този продукт отговаря на нормите и директивите, цитирани в:

EN 60335-1, EN 60335-2-45, EN 50581:2012
2014/30/EU, 2014/35/EU, 2011/65/EU

ppa. B.F.

Bernd Fleischmann, 2018-07-11
Vice President Product Engineering &
Quality Responsible Person for
Documentation Metabowerke GmbH,
72622 Nürtingen, Germany

2 Област на приложение

Пистолетът за горещ въздух се използва за следните задачи:

Отстраняване на стара боя, сушене на прясно нанесена боя, размразяване на замръзнали водопроводи, нагряване на пластмаси преди оформяне, запояване (напр. медни проводници), лепене и съединяване с горещослепяеми лепила, заваряване на пластмаси. Инструментът не е подходящ за употреба от хора (включително и деца) с физически, сетивни или умствени увреждания, или с недостатъчен опит и/или познания, освен ако не са под наблюдението на хора, отговарящи

за тяхната безопасност, или са получили инструкции как да използват инструмента. Потребителят носи пълна отговорност за щети причинени от неправилна употреба. Общоприети правила за предотвратяване на аварии и приложената информация за безопасност трябва да бъдат спазвани.

3 Общи правила за безопасност



ВНИМАНИЕ – Прочитането на инструкциите за употреба ще намали риска от нараняване.



ВНИМАНИЕ Прочетете всички правила за безопасност.

Несъблюдаването им може да доведе до токов удар, пожар и/или до тежки наранявания.

Пазете инструкцията за безопасност.

Преди използване на инструмента, внимателно прочетете и се запознайте с приложените инструкции за безопасност. Пазете цялата документация за бъдещи справки и давайте инструмента само със инструкциите за употреба.

4 Специални правила за безопасност



С оглед на Вашата безопасност съблюдавайте стриктно текста, обозначен с този символ.

- Не гледайте в отвеждащата тръба!
- Не използвайте пистолета за сушене на косата Ви!
- Носете очила и работни ръкавици.
- Бъдете внимателни, когато използвате пистолета за горещ въздух близо до лесно запалими материали или възпламеними газове.
- Не позволявайте на деца да си играят с пистолета.
- Риск от изгаряне: Не докосвайте горещата отвеждаща тръба

- Не използвайте електроинструмента, ако е мокър или във влажна и мокра среда.
- Бъдете внимателни, когато използвате пистолета за горещ въздух близо до лесно запалими материали. Не задържайте в една и съща точка за дълго време.
- Топлината може лесно да се насочи към лесно запалими материали.
- Не насочвайте пистолета към лесно възпламеними материали. Ако не се отнасяте внимателно, може да предизвикате пожар.
- Не оставяйте инструмента без надзор, ако е включен.
- След като сте работили дълго време на максимална температура, преди да изключите пистолета, трябва да снижите температурата. Това ще удължи живота на нагревателя.
- Поставете инструмента на основата и изчакайте да се охлади преди да го приберете.
- Съхранявайте инструментите си на безопасно място.
- Инструментите, които не използвате, трябва да се съхраняват на сухо място, недостъпно за деца.
- Бъдете внимателни на места, където има токсични газове и риск от експлозия.
- Когато работите с пластмаси, бои или подобни материали, може да се отделят отровни вещества. Има риск от пожар или изгаряне.
- Използвайте пистолета за горещ въздух само в добре проветриви помещения!
- Не вдишвайте изпаренията!
- За Ваша безопасност, използвайте принадлежност и допълнителни устройства, описани в глава Инструкции за употреба или препоръчани от производителя. Употребата на други инструменти и принадлежности, различни от препоръчаните или тези в каталога, могат да създадат риск от нараняване.

5 Функционални елементи

Виж стр. 2.

- 1 Изходяща тръба от неръждаема стомана
- 2 Подвижна предпазна тръба (при работа в труднодостъпни места)
- 3 Отвор за приток на въздух с решетка (задържа чужди частици)
- 4 Плъзгащ ключ (превключвател Включено-Изключено/превключване между степени)
- 5 Основа против хлъзгане (за стационарна работа)
- 6 Бутони за задаване на температура*
- 7 Бутони за задаване на количеството въздух*

- 8 Бутон за избор на програма*
- 9 Дисплей* (за температурата и скоростта)
- 10 Бутон за запазване на промените по програмата*
- 11 Въртящ бутон за задаване на температура*

*в зависимост от характеристиките / модела

6 Употреба



Преди да включите, проверете дали номиналното напрежение на мрежата и честотата на мрежата, както е посочено на етикета, съответстват със захранването.



Разстоянието до обработвания детайл зависи от материала и зададената програма за работа.

Преди да започнете да работите, направете тест с избраните температура и дебит на въздуха. Подвижните дюзи (вижте глава 9), които са достъпни като принадлежности, могат да се използват за по-прецизен контрол на горещия въздух върху дадена точка или повърхност.



Внимавайте при смяна на горещите дюзи. Има опасност от изгаряне!

6.1 H 16-500

Плъзгащият ключ (4) се използва за включване и изключване и за превключване между две степени (за количеството на въздуха и за температурата).

Степен 1: 300 °C, 240 l/min

Степен 2: 500 °C, 450 l/min

6.2 HE 20-600

Плъзгащият ключ (4) се използва за включване и изключване и за превключване между три степени.

Количеството въздух се променя на три степени от 150/300/500 l/min.

Степен 1: Температурата винаги е 50° (студен въздух). Използвайте тази степен за сушене на боя, охлаждане на детайли или да охладите дюзата преди да я смените.

Степен 2 и 3: Температурата може да бъде настроена плавно чрез въртящия бутон (11). Номерата от 1 до 9 показват степенята на температурата, „1“ = 50°, „9“ = 600° (максимална температура).

6.3 HE 23-650 Control

Плъзгащият ключ (4) се използва за включване и изключване и за превключване между две степени.

Задаване на температура:

Степен 1: Температурата винаги е 50° (студен въздух). Използвайте тази степен за сушене на боя, охлаждане на детайли или а охладите дюзата преди да я смените.

Степен 2: Температурата може да бъде настроена плавно чрез въртящия бутон (11).



Натиснете бутоните (6) за да настроите температурата. Чрез бутоните „+“ и „-“ може да увеличавате или намалявате температурата през 10°. Натиснете бутоните продължително за да превключите по-бързо. Забележки:

▶ 350°C ◀ Когато настроите температурата, ще видите малки тийгълници.



Когато настроите желаната температура, ще са необходими няколко

секунди на вентилатора (в зависимост от избраната скорост или количество въздух). През това време тийгълниците мигат.



Действителната температура се измества в изхода на дюзата.

Трийгълниците изчезват, когато желаната температура е вече настроена. Когато изключите пистолета, последната настроена температура се запазва.

Задаване на количеството въздух:



Натиснете бутоните (7) за да настроите количеството въздух или скоростта на вентилатора.

Програми на работа:



Заложени за четири програми на работа за най-често срещаната употреба на инструмента. Натиснете бутона „P“, за да изберете програма. За програма „1“ ще видите **1**. Натиснете отново бутона за да достигнете и

до останалите програми **2**, **3** и **4**. Натиснете отново бутона, за да се върнете към нормална работа.

Програма 1: За оформяне на пластмасови тръби.

Програма 2: За спояване на пластмасови тръби.

Програма 3: За сваляне на боя.

Програма 4: За меко запояване. (За технически данни, вижте глава 12)

Промяна на програмите и запазване:



Характеристиките на четирите програми могат да бъдат променени и запазвани. Първо натиснете бутона „P“, за да достигнете програмата, която искате да промените. Настройте желаната температура и количество въздух. След това

натиснете продължително бутона за запазване (10), докато този символ → изчезне от дисплея (около 5 сек.). Въведените стойности вече са запазени.

Забележка:

- За да се върнете от програмна работа към нормална, натиснете бутона за избор на програма (8), докато съмвала за програма изчезне от дисплея (9).
- Заводските настройки на програмите са изброени в глава 12.

6.4 Употреба в стационарно положение



Ако искате да използвате инструмента като стационарен, уверете се, че е поставен на безопасна, нехлъзгаща и чиста повърхност.

Поставете върху основата (5), за да работите с инструмента като стационарен.

7 Поддръжка

Отворът за приток на въздух (3) трябва да се държи настрана от други предмети. Почиствайте отвора, ако е необходимо.

8 Отстраняване на неизправности

Термозащита

Инструментите са оборудвани с двустепенна термозащита:

- * Термопрекъсвач изключва нагревателя в случай на затруднено движение на изходящия въздух от дюзата (акмулиране на топлина). Въпреки това, вентилаторът продължава да работи. Когато вече нищо не пречи на дюзата, нагревателят отново се включва автоматично след кратко време.

Термопрекъсвачът може да се изключва и след като електроинструментът е изключен. В този случай, ще е необходимо повече време от обикновено, докато се достигне температурата в отвора на дюзата.

* не се отнася за HE 20-600, H 16-500

2. Термопредпазителят изключва инструмента напълно в случай на претоварване.

Краткосрочни колебания на напрежението

Включването на машината предизвиква кратък спад на напрежението. При не добро състояние на мрежата тези колебания могат да въздействат върху работата на други машини. При мрежов импеданс по-нисък от 0,4 ома не се очаква възникването на смущения.

9 Принадлежности

Използвайте само оригинални аксесоари на Metabo.

Ако имате нужда от допълнителни аксесоари, свържете се с търговски представител.

За да изберат правилния аксесоар за Вашата машина, те трябва да знаят точния модел. За наличните принадлежности, погледнете илюстрациите на стр. 3

A Плоска дюза

За сушене или сваляне на стара боя

B Дюза

Сваляне на боя от дограми на прозорци

C Рефлекторна дюза

За нагряване на пластмаса с цел оформяне; горещи пресови слобки на тръби.

D Шлиц дюза

За заваряване на PVC материали и фолия

E Редуцираща дюза (само за HE 20-600, HE 23-650 Control) за прецизно нагряване на определени точки (напр. припой и заварки)

F Заваръчен крайник

G Пластмасова заваръчна тел за заваряване
За пълния набор от аксесоари посетете www.metabo.com или разгледайте каталога.

10 Сервизно обслужване



Ремонти по електрически уреди трябва да бъдат извършвани САМО от квалифицирани електротехници.

Свържете се с местния представител на Metabo, ако Вашата машина се нуждае от ремонт.

Можете да изтеглите списък с резервните части от www.metabo.com.

11 Екология

Опаковката на Metabo може да бъде 100% рециклирана.

Излезлите от употреба електроинструменти и принадлежности съдържат много ценни ресурси и пластмаси, които могат да бъдат рециклирани.

Тази листовка е принтирана на избелена без хлор хартия.



ЕС: Никога не изхвърляйте електрически инструменти при битови отпадъци! В съответствие с

Европейските насоки 2002/96/ЕС за използвани електронни и електрически съоръжения и изпълнението им в националните правни системи, използваните електрически инструменти трябва да бъдат събирани отделно и предавани за рециклиране.

12 Технически данни

H 16-500

Изходна мощност: 1600 W

Температура на въздуха: Позиция 1...300°C
Позиция 2...500°C

Количество въздух: Позиция 0...Изключено
Позиция 1...240l/min
Позиция 2...450l/min

Термозащита: Само термопредпазител

Тегло: 700 g (24.7 oz)

Ниво на звуково налягане: < 70 dB (A)

Вибрации: < 2.5 m/s²

HE 20-600

Изходна мощност: 2000 W

Температура на въздуха: Позиция 1...50°C
Позиция 2...50-600°C
Позиция 3...50-600°C

Количество въздух: Позиция 0...Изключено
Позиция 1...150l/min
Позиция 2...300l/min
Позиция 3...500l/min

Настройка на

температурата: плавно настройване в 9 позиции чрез настройващ бутон (допустимо отклонение +/- 20°C)
1 = около 50°C
2 = около 90°C
3 = около 140°C
4 = около 220°C
5 = около 310°C
6 = около 390°C
7 = около 470°C
8 = около 550°C
9 = около 600°C

Термозащита: Само термopедпазител

Тегло: 850 g (30 oz)

Ниво на звуково налягане: < 70 dB (A)

Вибрации: < 2.5 m/s²

HE 23-650

Изходна мощност: 2300 W

Температура на въздуха: Позиция 1...50°C
Позиция 2...50-650°C

Вентилатор: Плавна настройка

Количество въздух: Позиция 1...150-250l/min
Позиция 2...150-500l/min

Програми: 1=250 °C /  approx. 350 l/min

2=350 °C /  approx. 400 l/min

3=450 °C /  approx. 500 l/min

4=550 °C /  approx. 400 l/min

Дисплей за температура: LCD, позиции през 10°C

Термозащита: да

Тегло: 940 g (24.7 oz)

Ниво на звуково налягане: < 70 dB (A)

Вибрации: < 2.5 m/s²

Промени, дължащи се на технологичен прогрес са запазени.
Измерените стойности са определени в съответствие с EN 60745.

 Машина в клас на защита II

Дадените технически данни подлежат на допустими отклонения (в съответствие със съответните валидни стандарти).

WARRANTY CARD

MODEL.....

SERIAL №

TERM

(for details see the warranty conditions)

№, date of invoice / cash receipt.....

DETAILS OF BUYER

NAME / COMPANY

(be filled in by the employee)

ADDRESS.....

(be filled in by the employee)

SIGNATURE OF BUYER.....

(I am familiar with warranty conditions and the operating device is in good working order and accessory)

DETAILS OF SELLER

NAME / COMPANY

(be filled in by the employee)

ADDRESS

(be filled in by the employee)

DATE / STAMP

SERVICE REPORT

Receiving Protocol	Date of adoption	Description of the defect	Date of transmission	Signature

ГАРАНЦИОННА КАРТА

МОДЕЛ.....

СЕРИЕН №

СРОК

(за подробности виж гаранционните условия)

№, дата на фактура / касов бон.....

ДАНИИ ЗА КУПУВАЧА

ИМЕ/ФИРМА

(попълва се от служителя)

АДРЕС.....

(попълва се от служителя)

ДАНИИ ЗА ПРОДАВАЧА

ИМЕ/ФИРМА

(попълва се от служителя)

АДРЕС

(попълва се от служителя)

ДАТА/ПЕЧАТ

СЕРВИЗЕН ПРОТОКОЛ

Приемн протокол	Дата на приемане	Описание на дефекта	Дата на предаване	Подпис

Централен сервиз: София, бул: "Ломско шосе" 246, тел.: 0700 44 155 (безплатен за цялата страна)

e-mail: info@euromasterbg.com

ГАРАНЦИОННИ УСЛОВИЯ

ЗАДЪЛЖИТЕЛНИ ДОКУМЕНТИ:

- Копие от фактура
- Гаранционна карта
- Разпечатка на регистрацията в интернет за 3-годишна гаранция

ГАРАНЦИОННИ СРОКОВЕ:

Минималната законова гаранция от 24 месеца по смисъла на ЗЗП, важи само за физически лица, за юридически лица гаранцията е 12 месеца, освен ако не е упоменато друго от производителя:

- Електроинструменти Метабо и, регистрирани в интернет на адрес: www.metabo.com/xxl в едномесечен срок след закупуването им 3 години
 - Електроинструменти Метабо без регистрирания в интернет 1 година
 - Акумулаторни батерии Метабо > 4 Ah 3 години
 - Други Акумулаторни батерии и Зарядни устройства 6 месеца
- Всички неизправности по функционирането на машините, причинени от дефекти по сглобяването или по материала, забелязани по време на гаранционния срок, се отстраняват безплатно в централен сервиз на Евромасер Импорт-Експорт ООД - град София.

ОТ ГАРАНЦИЯ СА ИЗКЛЮЧЕНИ:

- Повреди, причинени от естествено износване на четки, гумени плотове, ремъци, патронници, масло, лагери, о-пръстени, грес, кабели, сервизни пакети за профилактика, филтри свещи и други
- Повреди причинени от претоварване, лошо поддържане, замърсяване, пренапрежение
- Счупвания и пукнатини, причинени от удар
- Дефекти, причинени от износени или нестандартни консумативи
- Дефекти, които се дължат на неспазване инструкцията за експлоатация, претоварване и дейности, несъответстващи на техническите характеристики на машината
- Рекламация се приема само ако машината не е отваряна от потребителя или от неоторизиран сервиз.

ПРАВИЛА НА ТЪРГОВСКА ГАРАНЦИЯ ЗА ПОТРЕБИТЕЛСКИ СТОКИ:

Независимо от търговската гаранция продавачът отговаря за липсата на съответствие на потребителската стока с договора за продажба съгласно гаранцията по чл. 112 – 115.

Чл. 112. (1) При несъответствие на потребителската стока с договора за продажба потребителят има право да предяви рекламация, като поиска от продавача да приведе стоката в съответствие с договора за продажба. В този случай потребителят може да избира между извършване на ремонт на стоката или замяната ѝ с нова, освен ако това е невъзможно или избраният от него начин за обезщетение е непропорционален в сравнение с другия.

(2) Смята се, че даден начин за обезщетяване на потребителя е непропорционален, ако неговото използване налага разходи на продавача, които в сравнение с другия начин на обезщетяване са неразумни, като се вземат предвид:

1. стойността на потребителската стока, ако нямаше липса на несъответствие;
2. значимостта на несъответствието;
3. възможността да се предложи на потребителя друг начин на обезщетяване, който не е свързан със значителни неудобства за него.

Чл. 113. (1) Когато потребителската стока не съответства на договора за продажба, продавачът е длъжен да я приведе в съответствие с договора за продажба.

(2) Привеждането на потребителската стока в съответствие с договора за продажба трябва да се извърши в рамките на един месец, считано от предявяването на рекламацията от потребителя.

(3) След изтичането на срока по ал. 2 потребителят има право да развали договора и да му бъде възстановена заплатената сума или да иска намаляване на цената на потребителската стока съгласно чл. 114.

(4) Привеждането на потребителската стока в съответствие с договора за продажба е безплатно за потребителя. Той не дължи разходи за експедиране на потребителската стока или за материали и труд, свързани с ремонта ѝ, и не трябва да понеса значителни неудобства.

(5) Потребителят може да иска и обезщетение за претърпените вследствие на несъответствието вреди.

Чл. 114. (1) При несъответствие на потребителската стока с договора за продажба и когато потребителят не е удовлетворен от решаването на рекламацията по чл. 113, той има право на избор между една от следните възможности:

1. разваляне на договора и възстановяване на заплатената от него сума;
 2. намаляване на цената.
- (2) Потребителят не може да претендира за възстановяване на заплатената сума или за намаляване цената на стоката, когато търговецът се съгласи да бъде извършена замяна на потребителската стока с нова или да се поправи стоката в рамките на един месец от предявяване на рекламацията от потребителя.
- (3) Търговецът е длъжен да удовлетвори искане за разваляне на договора и да възстанови заплатената от потребителя сума, когато след като е удовлетворил три рекламации на потребителя чрез извършване на ремонт на една и съща стока, в рамките на срока на гаранцията по чл. 115, е налице следваща поява на несъответствие на стоката с договора за продажба.
- (4) Потребителят не може да претендира за разваляне на договора, ако несъответствието на потребителската стока с договора е незначително. Чл. 115. (1) Потребителят може да упражни правото си по този раздел в срок до две години, считано от доставянето на потребителската стока.
- (2) Срокът по ал. 1 спира да тече през времето, необходимо за поправката или замяната на потребителската стока или за постигане на споразумение между продавача и потребителя за решаване на спора.
- (3) Упражняването на правото на потребителя по ал. 1 не е обвързано с никакъв друг срок за предявяване на иск, различен от срока по ал. 1.

EUROMASTER IMPORT EXPORT LTD

1231, Sofia, Bulgaria, 246 Lomsko shose Blvd.,

tel.: +359 700 44 155

fax: + 359 2 934 00 90

www.euromasterbg.com; e-mail: info@euromasterbg.com

