

DSSW 450-3/8“
DSSW 475-1/2“
DSSW 500-1/2“ C
DSSW 930-1/2“
DSSW 1690-3/4“

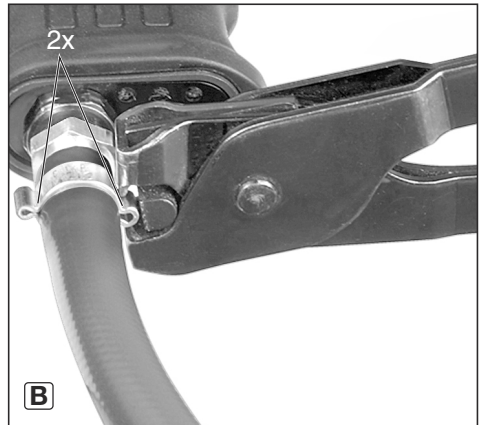
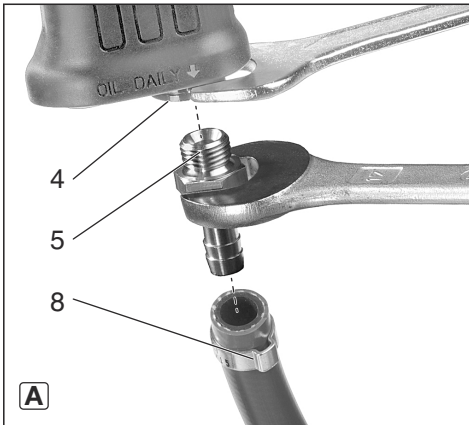
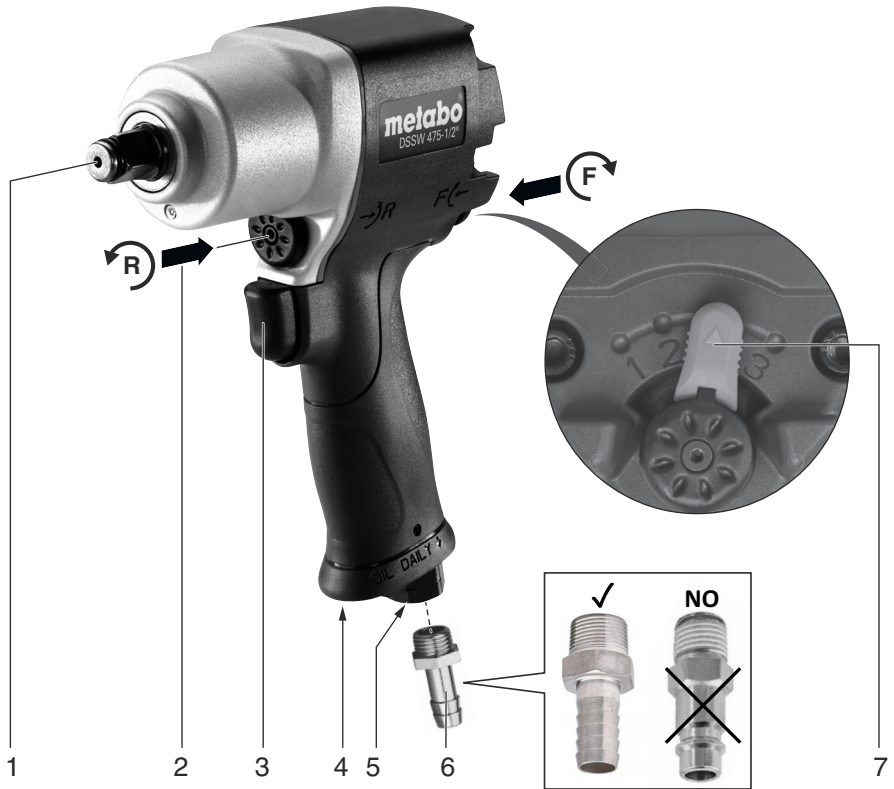


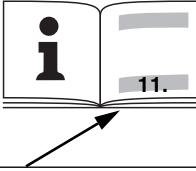
BG Превод на оригиналната инструкция за експлоатация.


euromaster

“Евромастер Импорт - Експорт” ООД е официален представител на производителя. Адрес на управление на фирмата: гр. София 1231, бул. “Ломско шосе” 246, тел. 0700 44 155, www.euromasterbg.com;
e-mail: info@euromasterbg.com

www.metabo.com



		DSSW 450-3/8“	DSSW 475-1/2“	DSSW 500-1/2“ C	DSSW 930-1/2“	DSSW 1690-3/4“
*1) Serial Number		01547..	01548..	01590..	01549..	01550..
V₁	l/sec	7	7	7	9	10,5
P_{max.}	bar	6,2	6,2	6,2	6,2	6,2
n₀	../min	10000	10000	10000	7000	6800
H	in	³ / ₈	¹ / ₂	¹ / ₂	¹ / ₂	³ / ₄
S		M16	M16	M16	M24	M32
T_{max,R}	Nm	450	475	500	930	1690
T_{max,L}	Nm	450	475	500	930	1690
d_i	mm (in)	10 (³ / ₈)	10 (³ / ₈)	10 (³ / ₈)	10 (³ / ₈)	13 (¹ / ₂)
C	“	¹ / ₄	¹ / ₄	¹ / ₄	¹ / ₄	¹ / ₄
A	mm	160 x 55x 200	160 x 55x 200	120 x 65x 200	185 x 75x 210	220 x 80x 230
m	kg (lbs)	1,2 (2.6)	1,2 (2.6)	1,2 (2.6)	1,8 (4.0)	3,5 (7.7)
a_h/K_h	m/s²	5,0 / 2,5	5,0 / 2,0	4,9 / 0,98	4,8 / 2,4	19,7 / 2,44
L_{pA}/K_{pA}	dB(A)	96 / 3	96 / 3	87 / 3	88 / 3	103 / 3
L_{WA}/K_{WA}	dB(A)	107 / 3	107 / 3	98 / 3	99 / 3	114 / 3


 *2) 2006/42/EC
 *3) EN ISO 12100:2010, EN ISO 11148-6:2012

2018-01-04, Bernd Fleischmann
 Direktor Produktentstehung & Qualität (Vice President Product Engineering & Quality)
 *4) Metabowerke GmbH - Metabo-Allee 1 - 72622 Nuertingen, Germany

Инструкция за експлоатация

1. Декларация за съответствие

Ние декларираме на собствена отговорност, че: тези пневматични инструменти, идентифицирани чрез типа и серийния номер *1), отговарят на всички релевантни определения на директивите *2) и нормите *3). Техническа документация при *4) – виж стр.3

2. Област на приложение

Този пневматичен инструмент е предназначен за завиване и развиване на болтове в професионалния сектор.

Този инструмент може да се захранва само със състен въздух. Не трябва да се превишава зададеното върху инструмента максимално работно налягане.

Този пневматичен инструмент не трябва да се захранва с експлозивни, запалими или опасни за здравето газове. Да не се използва като лост, раздробяващ или ударен инструмент. Всяка друга употреба не отговаря на предвиденото предназначение.

Нерегламентираната употреба, модификация на пневматичния инструмент или използването на части, които не са тествани и одобрени от производителя, могат да доведат до непредвидими щети.

Потребителят носи пълна отговорност за всички вреди, причинени от неправилна употреба.

Общоприетите правила за предотвратяване на аварии и приложената информация за безопасност трябва да се спазват.

3. Общи условия за безопасност



За Ваша собствена защита и за защита на Вашия инструмент, обърнете внимание на всички части от текста, които са маркирани с този символ!



ВНИМАНИЕ – Четенето на инструкциите ще намали риска от нараняване.



ВНИМАНИЕ Прочетете внимателно всички предупреждения и инструкции. *Неспазването на всички указания за безопасност може да доведе до токов удар, пожар и/или тежки травми.*

Съхранявайте всички указания за безопасност и информация за бъдещи справки.

Предаването на инструмента да става само заедно с тези документи.

- Ползвателят или неговият работодател трябва да оценява рисковете, които могат да възникнат вследствие употребата на уреда.
- Указанията за безопасност трябва да бъдат прочетени и разбрани преди настройка употреба, поддръжка или смяна на аксесоари, както и когато се намирате в близост до пневматичния инструмент.

- В противен случай може да се стигне до тежки физически наранявания.
- Пневматичният инструмент може да бъде настройван или употребяван единствено от квалифициран и обучен персонал.
- Пневматичният инструмент не може да бъде преработван и модифициран. Промените могат да намалят действието на мерките за безопасност и да увеличат риска за потребителя.
- Никога не използвайте повредени пневматични инструменти. Отнасяйте се грижовно към вашите пневматични инструменти. Проверявайте редовно дали движещите се части функционират нормално, дали има счупени или повредени части, които да пречат на нормалната работа на инструмента. Проверете дали всички знаци и табелки са четливи и добре разбираеми. Заменете всички повредени части преди да използвате уреда. Много злополуки са били предизвикани от лошо поддържани пневматични инструменти.

4. Специални мерки за безопасност

4.1 Опасност от хвърчащи части

- Изключете пневматичния инструмент от подаването на състен въздух, преди да смените инструмента или аксесоарите или преди да се извърши настройка или поддръжка.
- При счупване на детайла, на аксесоарите или инструмента, могат да се разхвърчат части с голяма скорост.
- По време на работа, при смяна на аксесоарите и при извършване на ремонтни работи по пневматичния инструмент, винаги трябва да се носят удароустойчиви маска или очила. Необходимата степен на защита трябва да се избира отделно за всяко отделно приложение.
- Убедете се, че детайлът е здраво закрепен.

4.2 Опасности от захващане / завъртане

- Носете подходящо облекло. Не носете широки дрехи или накити. Дръжте косата си, дрехите си и ръкавиците далеч от пневматичния инструмент и от въртящи се части. Свободните дрехи, накитите или дългата коса могат да бъдат захванати от движещите се части. Съществува опасност от нараняване.
- Ръкавиците могат да бъдат захванати от въртящата се шпиндел, което може да доведе до нараняване или счупване на пръстите.
- Въртящите се аксесоари и удължения лесно могат да бъдат захванати гумирани или усилен с метал ръкавици.

- Не носете прекалено големи ръкавици или такива с износени или скъсани пръсти.
- Не хващайте с ръка шпиндела, вложката или удължението по време на движение.
- Дръжте ръцете си далеч от въртящия се шпиндел.

4.3 Опасности по време на употреба

- По време на употреба на пневматичния инструмент, ръцете на ползвателя могат да бъдат изложени на опасности, като напр. удари, порязвания, ожугвания и топлина. Носете подходящи предпазни ръкавици.
- Операторът и сервизния персонал трябва да бъдат физически способни да се справят с размера, теглото и мощността на пневматичния инструмент.
- Дръжте правилно пневматичния инструмент: бъдете готови да противодействате на обичайните или внезапни движения – дръжте двете си ръце в готовност.
- Осигурете безопасна стойка и поддържайте равновесие по всяко време.
- Препоръчително е при възможност винаги да се използват балансьори. Ако това не е възможно е добре да се използват странични допълнителни ръкохватки при пневматични инструменти с пистолетна или права основна ръкохватка. Във всеки случай е препоръчително да използвате помощни средства за намаляване на реакционния момент.
- Не докосвайте въртящите се части.
- Избягвайте неволно стартиране. Ако подаването на въздух е прекъснато, изключете инструмента посредством превключвателя за включване / изключване.
- Използвайте само препоръчаните от производителя смазочни материали.
- Не използвайте инструмента в тесни пространства. Внимавайте ръцете ви да не бъдат притиснати между инструмента и детайла, особено при развиване.
- Носете лични предпазни средства и задължително предпазни очила. Носенето на лични предпазни средства, като предпазни ръкавици, предпазно облекло, нехлъзгащи се обувки, предпазна каска или защита на слуха, в зависимост от вида и начина на употреба на уреда, намалява риска от нараняване и се препоръчва.

4.4 Рискове, предизвикани от повтарящи се движения

- При работа с пневматични инструменти може да възникнат неприятни усещания в областта на дланите, ръцете, раменете, в областта на врата или в други части на тялото.
- При работа с пневматичен инструмент заемете удобна стойка, осигурете добър захват и избягвайте неудобни положения на тялото или такива, при които ще ви бъде трудно да запазите равновесие. Работещият трябва да има възможност да променя положението на тялото си,

за да се избегнат неудобствата и умората по време на работа.

- При настъпване на симптоми като напр. продължително неразположение, дискомфорт, пулсиране, болка, изтръпване, намаляване на слуха, парене или скованост, тези предупредителни знаци не трябва да се игнорират. Операторът трябва да докладва това на своя работодател и да се консултира с квалифициран лекар.

4.5 Опасности от аксесоари

- Разделете пневматичния инструмент от въздухопровода преди да закрепите или смените аксесоара или работния инструмент.
- Не докосвайте вложките или други принадлежности по време на работа, защото това може да увеличи риска от порязване, изгаряне или нараняване.
- Използвайте само аксесоари, които са предназначени за този пневматичен инструмент и отговарят на изискванията и характеристиките, упоменати в тази инструкция.
- Използвайте само аксесоари, които са в добро състояние. Лошото състояние на аксесоарите може да доведе до тяхното счупване и до наранявания от хвърчащите частици.

4.6 Опасности на работното място

- Подхлъзването, спъването и падането са основните причини за наранявания на работното място. Обърнете внимание на повърхности, които може да са станали хлъзгави в резултат на използването на пневматичния инструмент, и на възможна опасност от спъване във въздушния маркуч.
- Бъдете внимателни при работа в непознати обекти. Може да съществуват скрити опасности от ел. кабели или други захранващи инсталации.
- Пневматичният инструмент не е предназначен за работа във взривоопасна атмосфера и не е изолиран при контакт с електрически токоизточници.
- Уверете се, че на мястото, което трябва да се обработва, не са разположени токо-, водо- и газопроводи (напр. с помощта на металотърсач).

4.7 Опасности от прах и изпарения

- Праховете и изпаренията, отделящи се при използването на пневматични инструменти, могат да причинят увреждане на здравето (като рак, дефекти при раждане, астма и / или дерматит); От съществено значение е да се извърши оценка на риска във връзка с тези заплахи и да се прилагат подходящи механизми за контрол.
- Оценката на риска трябва да отчита праха, генериран при използване на пневматичния инструмент, и всякакъв прах, който може да бъде захвърлен от него.

bg БЪЛГАРСКИ

- Изходящият въздух трябва да се отвежда по начин, гарантиращ минимално завихряне на околния прах.
- Ако се образуват прах или пари, основният приоритет е да контролирате мястото, където те се отделят.
- Всички приспособления и аксесоари, които са предвидени за улавяне, засмукване или намаляване на летящия прах или пари, трябва да бъдат инсталирани и обслужвани съгласно инструкциите на производителя.
- Използвайте защитни дихателни средства в съответствие с инструкциите на вашия работодател или в съответствие с правилата за безопасност и здраве.

4.8 Опасности свързани с шума

- Ако не използвате адекватни защитни средства, високото ниво на шума, може да доведе до трайна повреда на слуха, загуба на слуха и други проблеми, като например шум в ушите (звънене, свистене или бръмчене в ушите).
- От съществено значение е да се извърши оценка на риска във връзка с тези опасности и да се прилагат подходящи механизми за контрол.
- Механизмите за контрол, подходящи за намаляване на опасностите, включват мерки като използването на изолационни материали, за да се избегне отделянето на шум при обработка на детайлите.
- Използвайте защитни средства в съответствие с инструкциите на вашия работодател или в съответствие с правилата за безопасност и здраве.
- Пневматичният инструмент трябва да се експлоатира и обслужва в съответствие с препоръките, съдържащи се в тези инструкции, за да се избегне ненужно повишаване на нивото на шума.
- Консумативите и работните инструменти трябва да се избират, поддържат и подменят в съответствие с препоръките в тази инструкция, за да се избегне излишно повишаване нивото на шума.
- Вграденият шумозаглушител не трябва да се отстранява и трябва да е в добро състояние.

4.9 Опасности от вибрации

- Въздействието на вибрации може да предизвика увреждане на нервната система и нарушаване на циркулацията на кръв в дланите и ръцете.
- Дръжте ръцете си далеч от въртящата се вложка.
- В студено време носете топло облекло и дръжте дланите си сухи и топли.
- Ако усетите, че кожата на пръстите ви изтръпне, боли или поболее, преустановете работата с инструмента, уведовете работодателя си и се консултирайте с лекар.
- Пневматичният инструмент трябва да се експлоатира и обслужва в съответствие с препоръките, съдържащи се в тези инструкции, за да се избегне ненужно повишаване на нивото на вибрациите.

- Не използвайте износени или хлабави вложки и удължения, тъй-като това със сигурност ще доведе до значително увеличение на вибрациите.
- Консумативите и работните инструменти трябва да се избират, поддържат и подменят в съответствие с препоръките в тази инструкция, за да се избегне излишното повишаване нивото на вибрациите.
- При възможност трябва да се използват вложки с покритие.
- Когато е възможно използвайте стойка или балансатор за уравнивяване теллото на инструмента.
- Дръжте пневматичния инструмент здраво, но не прекалено, като упражнявате необходимата за работа сила, тъй като рискът от вибрации се увеличава с увеличаване на приложената сила на захващане.

4.10 Допълнителни инструкции за безопасност

- Състеният въздух може да предизвика сериозни наранявания.
- Когато не използвате пневматичния инструмент, при смяна на работния инструмент или на консумативите или при извършване на ремонтни дейности винаги спирайте притока на въздух, изпуснете налягането от маркуча и го отделете от пневматичния инструмент.
- Никого не насочвайте струята състен въздух към себе си или срещу други лица.
- Разлетелите се маркучи могат да предизвикат сериозни наранявания. Затова винаги проверявайте дали маркучите и техните скрепителни елементи са здрави и не са се разхлабили.
- Не допускайте студения състен въздух до ръцете си.
- Не използвайте бързосменни куплунзи на входа на пневматичния инструмент. Използвайте резбови нипели от закалена стомана или друг материал с подобни якостни качества.
- Ако използвате универсални въртящи се куплунзи, трябва да се използват и осигурителни щифтове. Използвайте Whipcheck-съединения за да се предпазите от разединяване на маркуча от пневматичния инструмент или от разединяването на два маркуча един от друг.
- Убедете се, че обозначеното върху пневматичния инструмент максимално налягане не се превишава.
- Не пренасяйте пневматичните инструменти държейки ги за маркуча.
- Ако пневматичният инструмент е монтиран върху стойка: закрепете го стабилно. Загубата на контрол може да доведе до травми.

4.11 Други мерки за безопасност

- Ако е необходимо спазвайте специалните разпоредби за безопасност и избягване на злополуки при работа с компресори и пневматични инструменти.

- Убедете се, че обозначеното в техническите данни максимално налягане не се превишава.
- Не претоварвайте инструмента – използвайте го само в зададения в техническите данни диапазон.
- Използвайте само безвредни смазочни материали. Уверете се, че работното място е подходящо вентилирано. Ако установите повишен разход на състен въздух проверете инструмента и при нужда го ремонтирайте.
- Не използвайте инструмента, ако не сте достатъчно концентрирани. Бъдете бдителни, внимавайте какво вършите и работете разумно с пневматичните инструменти. Никога не използвайте инструмент, когато сте уморени или под въздействието на наркотици, алкохол или медикаменти. Един момент небрежност може да доведе до сериозни наранявания.
- Поддържайте работното си място чисто и добре осветено. Безпорядъкът и лошо осветените работни участъци могат да доведат до злополуки.
- Дръжте пневматичните инструменти далеч от деца.
- Не съхранявайте инструмента на открито или във влажни условия без съответната защита.
- Пазете пневматичния инструмент и особено неговия вход за въздух и управляващи елементи от попадането на прах и мърсотия.

Информациите в тази инструкция са обозначени както следва:



Опасност! Риск от телесни наранявания или увреждане на околната среда.



Внимание. Опасност от материални щети.

4.5 Символи върху инструмента



Преди употреба прочетете инструкцията.



Носете предпазни очила



Носете шлемофони



Посока на въртене

5. Функционални елементи

Виж стр. 2

- 1 Четиристенен захват за вложки
- 2 Бутон за посоката на въртене
- 3 Превключвател (Вкл./Изкл.)
- 4 Изход на въздуха с шумозаглушител
- 5 Вход на въздуха с филтър
- 6 Нипел
- 7 Превключвател за смяна на посоката на въртене и регулиране на въртящия момент
- 8 Двойна скоба

6. Употреба

6.1 Преди първо пускане

Подгответе входа за въздух.



Опасност! Не използвайте бързосменни куплунзи директно на входа (4). Не завийайте доставените бързосменни нипели директно към входа (4) – а завийте един нипел за маркуч (5) към уреда и към него свържете маркуча за състен въздух. Дължината на маркуча между входа за въздух (4) и един бързосменен куплунг трябва да е не по-малко от 20 cm. Когато бързосменният куплунг е монтиран по-близо, той може да се повреди, вървящият маркуч да предизвика сериозни наранявания. Завийте нипела за маркуч (5) към входа за въздух (4): с помощта на гаечен ключ контролирайте срещу превъртане входа за въздух и с втори гаечен ключ затегнете нипела (5). Виж стр. 2, фиг. А.

- Пъхнете двойната скоба върху маркуча.
- Напъхайте до упор нипела в маркуча.
- Преместете двойната скоба към края на маркуча и с подходящи монтажни клещи защитете двете уши на скобата (виж стр. 2, фиг. В)).

6.2 Употреба на инструмента

За да използвате пълната мощност на инструмента използвайте винаги маркучи с вътрешен диаметър не по-малък от 9 mm. Твърде малкият вътрешен диаметър може значително да намали мощността.



Внимание. Въздухопроводът не трябва да съдържа кондензирана влага.



Внимание. За да ви служи този инструмент достатъчно дълго е необходимо да бъде редовно смазван с масло. Това може да стане по един от следните начини:

- Използвайте омаслен с помощта на омаслител въздух.
- Без омаслител: прибавяйте ежедневно масло през входа за въздух. Приблизително 3-5 капки на всеки 10 минути непрекъсната работа.

Ако инструментът не е бил в експлоатация продължително време, прибавете около 5 капки масло през отвора за въздух.



Внимание. Не оставяйте инструмента да работи на празен ход.

1. Поставете вложката върху четиристенния шпиндел (1). Убедете се, че аксесоара е захванат добре.
2. Нагласете посоката на въртене посредством превключвателя (2)

= десен ход

–  ляв ход.

3. Нагласете въртящия момент чрез шалтера (7):
 - Малко число = нисък въртящ момент
 - Голямо число = висок въртящ момент
4. Регулирайте работното налягане (измерено на входа за въздух при включен пневматичен инструмент). Максимално допустимото работно налягане е дадено в глава „Технически данни“
5. Включете пневматичния инструмент към въздухопровода.
6. Включване: натиснете превключвателя (3)
Изключване: отпуснете превключвателя (3)

7. Поддръжка и почистване



Опасност! Преди всякакви работи върху уреда прекъснете подаването на въздух.



Опасност! Други дейности, различни от описаните в тази глава, трябва да се извършват само от квалифицирани специалисти.

- Извършвайте периодична поддръжка, за да гарантирате безопасността на пневматичния инструмент.
- Проверете винтовите съединения и при необходимост дозатегнете.
- Най-малкото веднъж седмично почиствайте филтъра на входа за въздух.
- Препоръчително е използването на пневмо-подготвяща група с регулатор на дебита, влагоотделител и омаслител.
- При повишено отделяне на масло или въздух от инструмента е необходимо да го проверите и респ. да го дадете за ремонт.
- Проверявайте скоростта след всяка употреба и тествайте инструмента за вибрации.
- Избягвайте контакта с вредни субстанции, които са се отложили върху инструмента. Носете подходящи предпазни средства и отстранете вредните отлагания с подходящи средства преди да извършите обслужване на инструмента.

8. Аксесоари

Използвайте само оригинални Metabo аксесоари.

Използвайте само аксесоари, които са предназначени за този пневматичен инструмент и отговарят на изискванията и техническите данни, съдържащи се в тази инструкция.

Пълната програма от принадлежности и консумативи ще намерите на www.metabo.com или в каталога.

9. Ремонти



Опасност! Ремонтите на пневматични инструменти трябва да се извършват само от специалисти с оригинални резервни части!

10. Екология

Спазвайте националните разпоредби относно екологично съобразеното изхвърляне и рециклиране на излезли от употреба машини, опаковки и аксесоари. Не бива да бъдат застрашавани хората и околната среда.

11. Технически данни

Разяснения към данните на стр. 3.

Запазваме си правото на промени, произтичащи от техническия прогрес.

V_1 = Необходим въздушен дебит
 p_{max} = max. допустимо работно налягане
 n_0 = Обороти
 H = Четиристен
 S = max. Размер на болта
 $T_{max, F}$ = Въртящ момент (десен ход)
 $T_{max, R}$ = Въртящ момент (ляв ход)
 d_i = Диаметър на маркуча (вътр.)
 C = Присъединителна резба
 A = Размери: L x B x H
 m = Тегло

Цитираните технически данни съдържат допустими отклонения (отговарящи на съответните валидни стандарти).



Емисионни стойности

Тези стойности позволяват да се направи оценка на емисиите на инструмента и да се сравняват различни инструменти. В зависимост от условията на приложение, състоянието на електроинструмента или на работния инструмент действителното шумово и вибрационно натоварване може да бъде по-високо или по-ниско. Взимайте в предвид при оценката работните паузи и периодите с пониско натоварване. На базата на съответно коригираните прогнозни стойности въведете необходимите предпазни мерки за работещите, напр. организационни мероприятия.

Вибрация (усреднена ефективна стойност на ускорението; EN 28927) :

a_h = Стойност на вибрационните емисии

K_h = Несигурност (вибрации)

Звуково налягане (EN ISO 15744):

L_{PA} = Ниво на звуковото налягане

L_{WA} = Ниво на звуковата мощност

K_{PA}, K_{WA} = Несигурност



Носете антифони!

WARRANTY CARD

MODEL.....

SERIAL №

TERM

(for details see the warranty conditions)

№, date of invoice / cash receipt.....

DETAILS OF BUYER

NAME / COMPANY

(be filled in by the employee)

ADDRESS.....

(be filled in by the employee)

SIGNATURE OF BUYER.....

(I am familiar with warranty conditions and the operating device is in good working order and accessory)

DETAILS OF SELLER

NAME / COMPANY

(be filled in by the employee)

ADDRESS

(be filled in by the employee)

DATE / STAMP

SERVICE REPORT

Receiving Protocol	Date of adoption	Description of the defect	Date of transmission	Signature

ГАРАНЦИОННА КАРТА

МОДЕЛ.....

СЕРИЕН №

СРОК

(за подробности виж гаранционните условия)

№, дата на фактура / касов бон.....

ДАНИИ ЗА КУПУВАЧА

ИМЕ/ФИРМА

(попълва се от служителя)

АДРЕС.....

(попълва се от служителя)

ДАНИИ ЗА ПРОДАВАЧА

ИМЕ/ФИРМА

(попълва се от служителя)

АДРЕС

(попълва се от служителя)

ДАТА/ПЕЧАТ

СЕРВИЗЕН ПРОТОКОЛ

Приеман протокол	Дата на приемане	Описание на дефекта	Дата на предаване	Подпис

Централен сервиз: София, бул: "Ломско шосе" 246, тел.: 0700 44 155 (безплатен за цялата страна)

e-mail: info@euromasterbg.com

ГАРАНЦИОННИ УСЛОВИЯ

ЗАДЪЛЖИТЕЛНИ ДОКУМЕНТИ:

- Копие от фактура
- Гаранционна карта
- Разпечатка на регистрацията в интернет за 3-годишна гаранция

ГАРАНЦИОННИ СРОКОВЕ:

Минималната законова гаранция от 24 месеца по смисъла на ЗЗП, важи само за физически лица, за юридически лица гаранцията е 12 месеца, освен ако не е упоменато друго от производителя:

- Електроинструменти Метабо и, регистрирани в интернет на адрес: www.metabo.com/xxl в едномесечен срок след закупуването им 3 години
 - Електроинструменти Метабо без регистрацията в интернет 1 година
 - Акумулаторни батерии Метабо > 4 Ah 3 години
 - Други Акумулаторни батерии и Зарядни устройства 6 месеца
- Всички неизправности по функционирането на машините, причинени от дефекти по сглобяването или по материала, забелязани по време на гаранционния срок, се отстраняват безплатно в централен сервиз на Евромасер Импорт-Експорт ООД - град София.

ОТ ГАРАНЦИЯ СА ИЗКЛЮЧЕНИ:

- Повреди, причинени от естествено износване на четки, гумени плотове, ремъци, патронници, масло, лагери, о-пръстени, грес, кабели, сервизни пакети за профилактика, филтри свещи и други
- Повреди причинени от претоварване, лошо поддържане, замърсяване, пренапрежение
- Счупвания и пукнатини, причинени от удар
- Дефекти, причинени от износени или нестандартни консумативи
- Дефекти, които се дължат на неспазване инструкцията за експлоатация, претоварване и дейности, несъответстващи на техническите характеристики на машината
- Рекламация се приема само ако машината не е отваряна от потребителя или от неоторизиран сервиз.

ПРАВИЛА НА ТЪРГОВСКА ГАРАНЦИЯ ЗА ПОТРЕБИТЕЛСКИ СТОКИ:

Независимо от търговската гаранция продавачът отговаря за липсата на съответствие на потребителската стока с договора за продажба съгласно гаранцията по чл. 112 – 115.

Чл. 112. (1) При несъответствие на потребителската стока с договора за продажба потребителят има право да предяви рекламация, като поиска от продавача да приведе стоката в съответствие с договора за продажба. В този случай потребителят може да избира между извършване на ремонт на стоката или замяната ѝ с нова, освен ако това е невъзможно или избраният от него начин за обезщетение е непропорционален в сравнение с другия.

(2) Смята се, че даден начин за обезщетяване на потребителя е непропорционален, ако неговото използване налага разходи на продавача, които в сравнение с другия начин на обезщетяване са неразумни, като се вземат предвид:

1. стойността на потребителската стока, ако нямаше липса на несъответствие;
2. значимостта на несъответствието;
3. възможността да се предложи на потребителя друг начин на обезщетяване, който не е свързан със значителни неудобства за него.

Чл. 113. (1) Когато потребителската стока не съответства на договора за продажба, продавачът е длъжен да я приведе в съответствие с договора за продажба.

(2) Привеждането на потребителската стока в съответствие с договора за продажба трябва да се извърши в рамките на един месец, считано от предявяването на рекламацията от потребителя.

(3) След изтичането на срока по ал. 2 потребителят има право да развали договора и да му бъде възстановена заплатената сума или да иска намаляване на цената на потребителската стока съгласно чл. 114.

(4) Привеждането на потребителската стока в съответствие с договора за продажба е безплатно за потребителя. Той не дължи разходи за експедиране на потребителската стока или за материали и труд, свързани с ремонта ѝ, и не трябва да понася значителни неудобства.

(5) Потребителят може да иска и обезщетение за претърпените вследствие на несъответствието вреди.

Чл. 114. (1) При несъответствие на потребителската стока с договора за продажба и когато потребителят не е удовлетворен от решаването на рекламацията по чл. 113, той има право на избор между една от следните възможности:

1. разваляне на договора и възстановяване на заплатената от него сума;
 2. намаляване на цената.
- (2) Потребителят не може да претендира за възстановяване на заплатената сума или за намаляване цената на стоката, когато търговецът се съгласи да бъде извършена замяна на потребителската стока с нова или да се поправи стоката в рамките на един месец от предявяване на рекламацията от потребителя.
- (3) Търговецът е длъжен да удовлетвори искане за разваляне на договора и да възстанови заплатената от потребителя сума, когато след като е удовлетворил три рекламации на потребителя чрез извършване на ремонт на една и съща стока, в рамките на срока на гаранцията по чл. 115, е налице следваща поява на несъответствие на стоката с договора за продажба.
- (4) Потребителят не може да претендира за разваляне на договора, ако несъответствието на потребителската стока с договора е незначително. Чл. 115. (1) Потребителят може да упражни правото си по този раздел в срок до две години, считано от доставянето на потребителската стока.
- (2) Срокът по ал. 1 спира да тече през времето, необходимо за поправката или замяната на потребителската стока или за постигане на споразумение между продавача и потребителя за решаване на спора.
- (3) Упражняването на правото на потребителя по ал. 1 не е обвързано с никакъв друг срок за предявяване на иск, различен от срока по ал. 1.

EUROMASTER IMPORT EXPORT LTD



1231, Sofia, Bulgaria, 246 Lomsko shose Blvd.,

tel.: +359 700 44 155

fax: + 359 2 934 00 90

www.euromasterbg.com; e-mail: info@euromasterbg.com