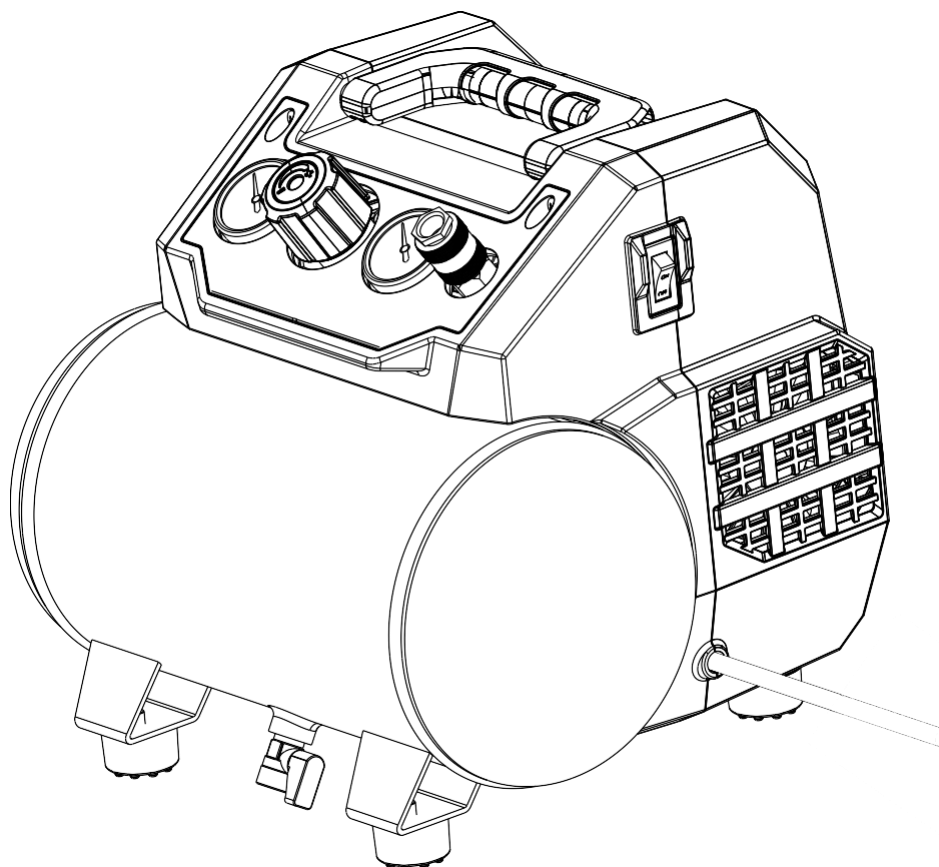


metabo®

PROFESSIONAL POWER TOOL SOLUTIONS

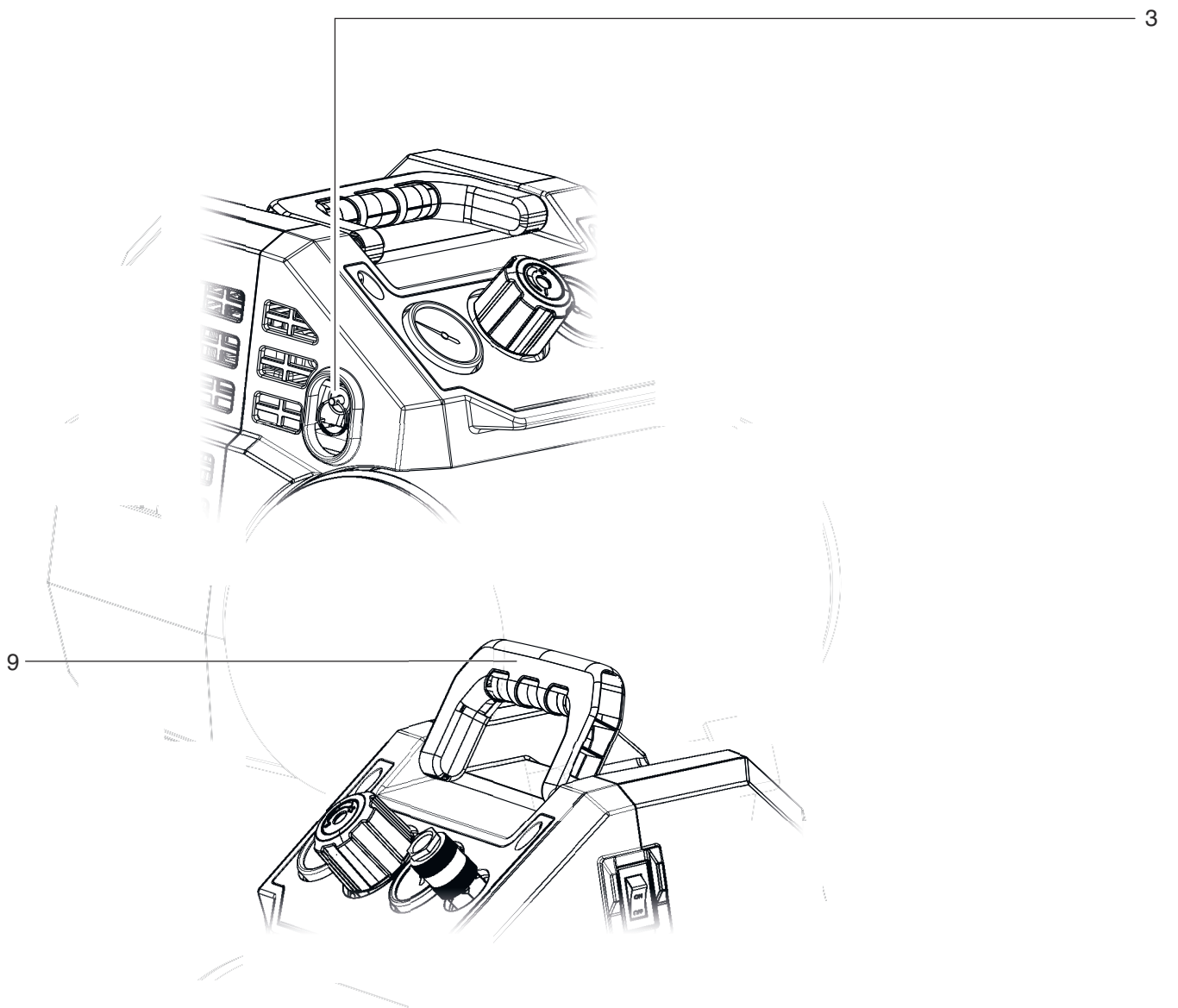
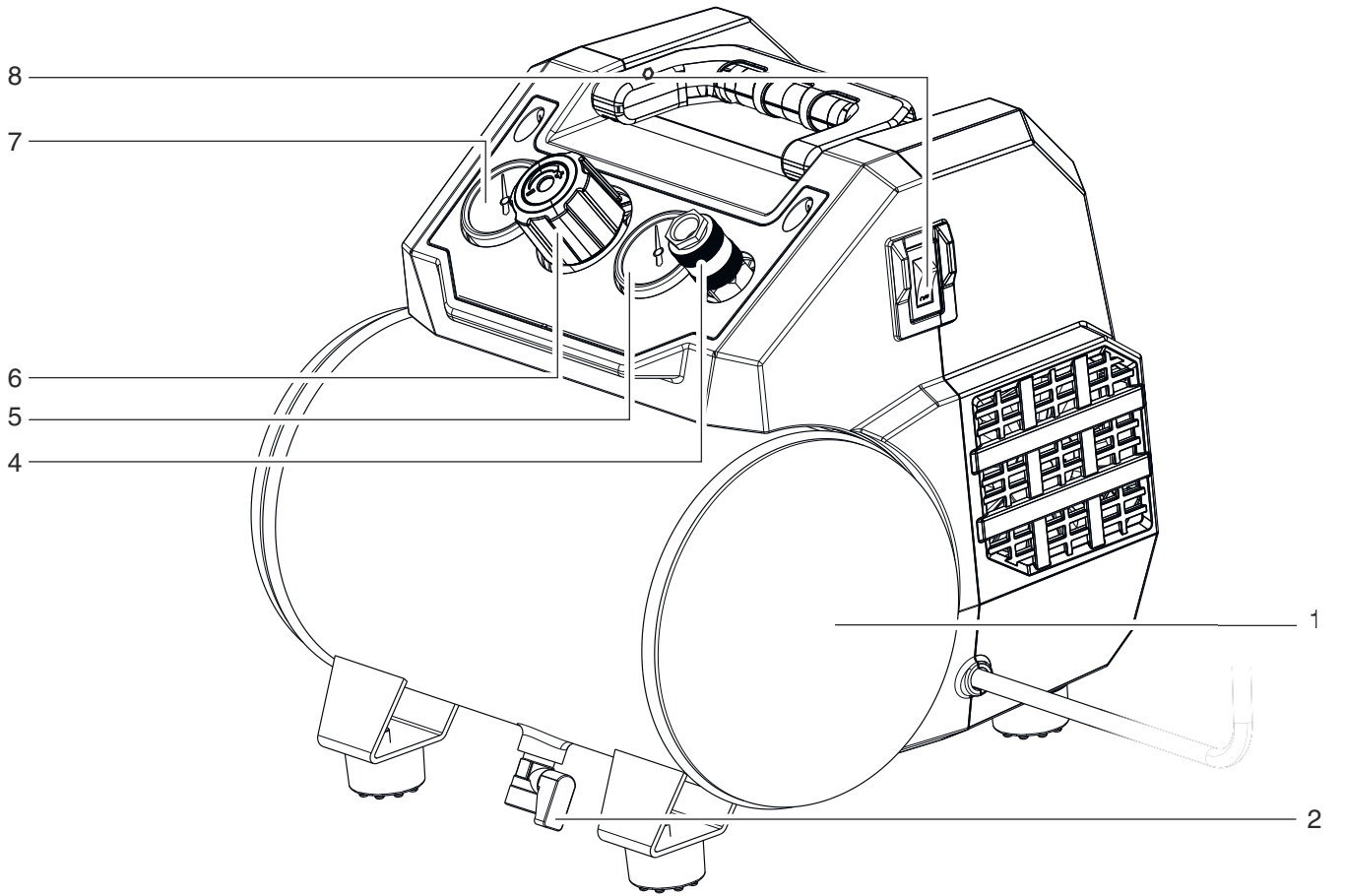
Basic 160-6 W OF




BG Превод на оригиналната инструкция за експлоатация.

euromaster

“Евромастер Импорт - Експорт” ООД е официален представител на производителя. Адрес на управление на фирмата: гр. София 1231, бул. “Ломско шосе” 246, тел. 0700 44 155, www.euromasterbg.com;
e-mail: info@euromasterbg.com



		Basic 160-6 W OF
*1) Serial Number		01501..
A	l/min	158
F	l/min	65
L_{eff}	l/min	40
p	bar	8
V	l	6
a	-	1
z	-	1
n₀	/min, rpm	3500
P₁	kW	0,9
U	V	220 - 240
I	A	4,0
F_{min}	A	T 10 A
IP	-	IP 20
G	.	3 x 1,0 mm ² -> 10 m 3 x 1,5 mm ² -> 25 m 3 x 2,5 mm ² -> 25 m
A	mm	340 x 300 x 290
T_{max}	°C	+ 40
T_{min}	°C	+5
m	kg	8,4
L_{pA}/K_{pA}	dB(A)	82 / 3
*5) L_{WA}/K_{WA}	dB(A)	94 / 3
*5) L_{WA(G)}/K_{WA(G)}	dB(A)	97



*2) 2011/65/EU, 2006/42/EC, 2014/30/EU, 2000/14/EC(2005/88/EC)

*3) EN 1012-1:2010; EN 60204-1:2006+A1:2009; EN ISO 12100:2010; EN 50581:2012

*4) TÜV SÜD Industrie Service GmbH, Westendstrasse 199, 80686 Munich;
Country: Germany; number: 0036

2019-11-14, Bernd Fleischmann
Direktor Produktentstehung & Qualität (Vice President Product Engineering & Quality)
*6) Metabowerke GmbH - Metabo-Allee 1 - 72622 Nuertingen, Germany

ppa. B.F.

Инструкция за експлоатация

Съдържание

1. Декларация за съответствие
2. Област на приложение
3. Общи мерки за безопасност
4. Специални мерки за безопасност
5. Функционални елементи
6. Пускане в експлоатация
7. Употреба
8. Обслужване и грижи
9. Ремонти
10. Опазване на околната среда
11. Проблеми и нередности
12. Технически данни

1. Декларация за съответствие

Ние декларираме на собствена отговорност: Тези компресори, идентифицирани чрез типа и серийния номер *1), отговарят на всички приложими определения на директивите *2) и нормите *3). Издаващ орган *4), измерено LWA(M) / гарантирано LWA(G) ниво на шума *5), техническо досие при *6) – виж стр. 4.

2. Област на приложение

Този уред служи за произвеждане на състен въздух за пневматични инструменти използвани в професионалната област.

Използването им в медицинската област, в хранително-вкусовата промишленост, а така също за пълнене на водолазни бутилки не се разрешава.

Експлозивни, запалими или вредни за здравето газове не могат да бъдат компресирани. Не се разрешава употребата на уреда във взривоопасна атмосфера.

Всяка друга употреба не влиза в областта на приложение на уреда. Нерегламентираната употреба, изменения по уреда или използването на части, които не са изпитани или одобрени от производителя, могат да предизвикат непредвидими щети!

Деца, младежи и необучени лица не бива да използват уреда и включените към него пневматични инструменти.

Работете с уреда само под надзор.

3. Общи мерки за безопасност



ВНИМАНИЕ – За намаляване на риска от нараняване прочетете инструкцията за експлоатация.

Общи мерки за безопасност



ВНИМАНИЕ – прочетете всички съвети и предупреждения за безопасност.

Неспазването им може да доведе до токов удар, пожар и / или тежки травми.

Запазете всички препоръки и указания за безопасност за бъдеща употреба!

Предавайте уреда само заедно с тези документи. Вие и всички останали ползватели трябва да имате възможност при необходимост да се информирате по всяко време.

3.1 Безопасност на работното място

a) Дръжте работното си място чисто и добре осветено. Безпорядъкът и неосветените работни участъци могат да доведат до злополуки.

b) Не използвайте уреда във взривоопасна среда, в която се намират лесно запалими течности, газове или прахове. Уредите отделят искри, които могат да подпалят праха или газовете

c) Дръжте деца или други лица далеч от уреда по време на експлоатацията му.

3.2 Електрическа безопасност

a) Щепселът на уреда трябва да отговаря на контакта. Щепселът в никакъв случай не трябва да се променя. Никога не използвайте адаптери заедно със заземени уреди. Непроменните щепсели и подходящите контакти намаляват риска от токов удар.

b) Избягвайте контакта на тялото ви със заземени повърхности като тръби, отоплителни инсталации, печки и хладилници. Съществува повишен риск от токов удар, когато тялото ви е заземено.

c) Дръжте уредите далеч от дъжд или влага. Проникването на вода в уреда увеличава риска от токов удар.

d) Не използвайте захранващия кабел за да пренасяте уреда, да го окачвате или да издърпвате с него щепсела от контакта. Дръжте захранващия кабел далеч от горещи предмети, масла, остри ръбове или движещи се части на уреда. Повредени или усукани захранващи кабели увеличават риска от токов удар.

e) Когато използвате уреда на открито използвайте само такива удължителни кабели, които са пригодени за тази цел. Използването на удължителни кабели, пригодени за работа на открито, намалява риска от токов удар.

3.3 Персонална безопасност

a) Бъдете нащрек, внимавайте какво правите и действайте разумно при използването на уреда. Никога не работете с уреда, когато сте уморени или сте под въздействието на наркотици, алкохол или медикаменти. Един момент невнимание при употребата на уреда може да доведе до сериозни наранявания.

b) Носете лични предпазни средства и винаги предпазни очила. Използването на лични предпазни средства, като респираторна маска, неплъзгащи се работни обувки, предпазна каска или антифони, в зависимост от вида и употребата на уреда, намалява риска от наранявания.

c) Избягвайте неволното включване. Убедете се, че уредът е изключен, преди да го включите към мрежата или да го пренасяте. Ако по време на пренасянето пръстът ви е върху шалтера или свържете към мрежата един включен уред, то това може да доведе до злополуки.

d) Отстранете всички настроечни инструменти или гаечни ключове преди да включите уреда. Инструмент или ключ, намиращ се върху движеща се част от уреда, може да предизвика нараняване.

e) Избягвайте неудобно работно положение. Погрижете се за сигурна стойка и поддържайте равновесие по всяко време. По този начин ще можете по-добре да контролирате уреда при възникване на неочаквани ситуации.

f) Носете подходящо облекло. Не носете широки дрехи и накити. Дръжте косата и дрехите си далеч от движещите се части. Свободните дрехи, накитите или дългите коси могат да бъдат захванати от движещите се части.

h) Не позволявайте придобитите навици при работа с уреда да ви направят прекалено самоуверени и да игнорирате мерките за безопасност при работа с уреда. Небрежното отношение може в рамките на десети от секундата да доведе до тежки наранявания.

3.4 Използване и боравене с уреда

a) Не претоварвайте уреда. За всяка работа използвайте подходящия за нея уред. С подходящ уред ще работите по-добре и по-безопасно в зададения диапазон на мощност.

b) Не използвайте уред с повреден пусков превключвател. Уред, който не може да бъде пускан или спиран е опасен и трябва да бъде ремонтиран.

c) Извадете щепсела от контакта преди да извършвате настройки по уреда, да смените аксесоарите или да оставите уреда настрана. Тази мярка за сигурност ще предотврати неволното включване на уреда.

d) Дръжте неизползваните уреди далеч от деца. Не позволявайте урда да се използва от лица, които не са обучени да го използват или не са прочели тази инструкция за експлоатация. Уредите са опасни, когато се използват от неопитни лица.

e) Отнасяйте се грижовно към уредите и техните аксесоари. Проверявайте дали движещите се части функционират нормално и се движат леко, дали има счупени части или са повредени така, че да възпрепятстват нормалната работа на уреда. Преди употреба на уреда предайте за ремонт повредените части. Причината за много злополуки се дължи на лошо поддържани уреди.

g) Използвайте уреда, принадлежностите и работните инструменти съгласно тези указания. При това се съобразявайте с условията на работа и с извършваната дейност. Употребата на уреди за различни от предписаните приложения може да доведе до опасни ситуации.

h) Дръжте ръкохватките и контактните повърхности сухи, чисти и без замърсяване от масла и грес. Хлъзгавите ръкохватки и контактните повърхности не позволяват сигурна експлоатация и контрол на уреда при възникване на непредвидени ситуации.

3.5 Ремонт

a) Поръчвайте ремонта на вашия уред да се извършва само от квалифициран персонал и само с оригинални резервни части. По този начин ще бъде осигурена експлоатационната сигурност на уреда.

3.6 Допълнителни мерки за сигурност

– Тази инструкция за експлоатация е предназначена за лица с основни технически познания за експлоатация на уреди, подобни на описаните тук. Ако нямате никакъв опит с подобни уреди, трябва на първо време да се обърнете за помощ към лица с опит.

– Производителят не носи отговорност за щети, които са произлезли от неспазване на настоящата инструкция.

Информациите в тази инструкция са обозначени както следва:



Опасност!

Предупреждение за опасност от травми или щети на околната среда.



Опасност от токов удар!

Предупреждение за човешки щети от електрически ток.



Внимание!

Опасност от материални щети.

4. Специални мерки за сигурност

При работа с пневматични инструменти съществуват следните остатъчни рискове, които не могат да се отстранят напълно дори и със специални приспособления:

4.1 Опасност от нараняване, вследствие на излизация под налягане въздух и на предмети, които са захванати от него!

– Никога не насочвайте въздуха под налягане срещу хора или животни.

– Уверете се, че всички използвани пневматични уреди и аксесоари са предназначени за работното налягане на компресора или са свързани посредством редуцир-вентил.

– Имайте предвид, че при освобождаване на бързосменния накрайник, въздухът намиращ се в маркуча внезапно се отделя. Затова дръжте здраво края на маркуча.

– Уверете се, че всички винтови съединения са винаги добре затегнати.

– Не ремонтирайте уреда сами! Само квалифицирани лица могат да извършват ремонт на компресори, съдове под налягане и пневматични инструменти.

4.2 Опасности от притискане вследствие на движещи се части!

– Не работете с уреди без монтирани предпазни приспособления.

– Имайте предвид, че при достигане на минималното налягане, компресорът се включва автоматично! – Преди да извършите обслужване се убедете, че компресорът е изключен от мрежата.

– Преди включване (напр. след обслужване) се уверете, че никакви инструменти или предмети не се намират върху уреда.

4.3 Опасност от недостатъчни лични предпазни средства!

– Носете антифони.

– Носете предпазни очила.

– Носете респираторна маска, когато по време на работа се отделят вредни за здравето газове, мъгла или изпарения.

– Носете подходящо работно облекло.

– Носете неплъзгащи се работни обувки.

4.4 Опасности вследствие на дефекти по компресора!

– Пазете машината и аксесоари в добро състояние. Спазвайте инструкциите за поддръжка.

– Преди всяко използване проверете уреда за евентуални повреди: преди експлоатация внимателно проверете предпазните устройства, защитните приспособления или леко повредените части за тяхното правилно и целесъобразно функциониране. Един повреден уред може да се използва отново едва след като е ремонтиран надлежно.

– Проверете дали всички подвижни части функционират безотказно и се движат леко. Всички части трябва да са монтирани правилно и да отговарят на всички изисквания, за да се осигури безупречната работа на уреда.

– Повредените предпазни устройства или части трябва да бъдат ремонтирани или заменени от оторизиран сервиз.

4.5 Други мерки за безопасност

– Съблюдавайте специалните указания за сигурност в съответната глава.

– Съблюдавайте при необходимост профсъюзните директиви или предписания против злополуки при работа с компресори и пневматични инструменти.

– Съблюдавайте законовите разпоредби за работа със съоръжения под надзор.

– При работа и съхранение на уреда имайте предвид, че отделящите се конденз и други работни вещества могат да замърсят околната среда и да доведат до нейното увреждане.

– Отчитайте въздействието на околната среда.

4.6 Символи върху уреда (в зависимост от модела)



Прочетете инструкцията.



Носете предпазни очила.



Носете антифони.



Предупреждение за автоматичен старт.



Предупреждение за опасно електрическо напрежение.



Гарантирано ниво на звукова мощност.

4.7 Предпазни устройства

Предпазен вентил

Подпружиненият предпазен вентил (3) сработва при превишаване на максимално допустимото налягане.

5. Функционални елементи

Виж стр. 2.

- 1 Резервоар
- 2 Кан за изпускане на конденза
- 3 Предпазен вентил
- 4 Изход за въздуха (бързосменен накрайник), регулиране на налягането
- 5 Манометър за регулиране на налягането
- 6 Регулатор на налягането
- 7 Манометър за налягането в резервоара
- 8 Шалтер Вкл./Изкл.
- 9 Ръкохватка за транспортиране

* в зависимост от модела/окомплектовката

6. Пускане в експлоатация

6.1 Проверка на крана за конденз

Уверете се, че кранът за конденз (2) е затворен.

6.2 Установка

Мястото за установяване на уреда трябва да отговаря на следните условия:

– Сухо, защитено от измръзване

– Здрава, хоризонтална и равна основа



Опасност!

Неправилната установка може да доведе до тежки злополуки.

– Подсигурете уреда срещу изтърпяване, обръщане и изплъзване.

– Необходимо е да осигурите постоянен достъп до предпазните устройства и елементите за управление.

6.3 Транспорт

– Не премествайте уреда, теглейки го за маркуча или захранващия кабел. Премествайте уреда посредством ръкохватката (9).

7. Употреба

7.1 Включване към мрежата



Опасност! Електрическо напрежение.

Използвайте уреда само в суха среда.

Включвайте уреда само към такива токоизточници, които отговарят на следните изисквания: контактите са инсталирани съгласно разпоредбите, заземени и инспектирани; предпазителите съответстват на техническите данни.

Прекарайте мрежовия кабел така, че да не пречи по време на работа и да не може да се повреди.

Проверявайте всеки път дали компресорът е изключен преди да го включите към мрежата. Предпазвайте мрежовия кабел от нагряване, агресивни течности и остри ръбове.

Използвайте само удължителни кабели с достатъчно напречно сечение (виж Глава 12. Технически данни).

При работа навън използвайте удължителен кабел. Използвайте само кабели, които са одобрени и съответно обозначени за работа на открито.

Не изключвайте компресора чрез изваждане на щепсела от контакта, а посредством превключвателя Вкл./Изкл.

Включвайте винаги FI-диференциално токова защита (RCD) с макс. ток на изключване от 30 mA.

7.2 Производство на сгъстен въздух

1. Включете уреда посредством превключвателя Вкл./Изкл. (8) и изчакайте докато се достигне максималното налягане в резервоара (компресорът ще се изключи). Налягането в резервоара се показва на манометъра за налягане в резервоара (7).

Нагласете налягането посредством регулатора на налягане (6). Актуалната стойност на налягането се отчита по манометъра за отчитане на работното налягане (5).



Внимание!

Установеното работно налягане не трябва да превишава максималното работно налягане на включения към компресора пневматичен инструмент!

2. Присъединете маркуча към изхода за въздух (4).

3. Присъединете пневматичния инструмент. Сега вече може да работите с пневматичния инструмент.

4. Ако не възнамерявате да продължите да работите е необходимо да изключите компресора. След това извадете щепсела от контакта.

5. Ежедневно изпускате конденза от резервоара посредством кранчето за изпускане на конденз (2).

8. Поддръжка и грижи



Опасност!

Преди да правите нещо по уреда:

Изключете уреда. Извадете щепсела от контакта. Изчакайте уреда да спре да работи. Уверете се, че в компресора и във всички използвани пневматични инструменти и принадлежности отсъства налягане.

Изчакайте да се охладят компресора и всички използвани пневматични инструменти и принадлежности.

След превеждането на каквито и да са работи по уреда:

Възстановете нормалното състояние на всички предпазни съоръжения и ги проверете. Уверете се, че няма никакви инструменти и подобни на тях предмети върху и вътре в компресора.

Други работи по поддръжката и ремонта, освен описаните дотук, трябва да се извършват само от квалифицирани специалисти.

8.1 Важна информация

Поддръжката и изпитанията трябва да бъдат планирани и извършвани съгласно законовите разпоредби и в съответствие с настройката и режима на работа на компресора.

Регулаторните органи могат да поискат да разгледат съответната документация.

8.2 Регулярно техническо обслужване

Всеки път преди начало на работа

– Проверете пневматичните маркучи за наличие на повреди и при нужда ги подменете.

– Проверете здравината на резбовите съединения и при необходимост ги затегнете.

– Проверете захранващия кабел за повреди и при необходимост от замяна се обърнете към квалифициран електротехник.

Ежедневно

– Изпускате конденза посредством кранчето за изпускане на конденз (2).

8.3 Съхранение на уреда

1. Изключете уреда и извадете щепсела от контакта.

2. Освободете от налягане резервоара и всички включени пневматични инструменти.

3. Изпуснете конденза през кранчето за изпускане на конденз (2).

4. Съхранявайте уреда така, че да не може да бъде пуснат от неотроризирани лица.



Внимание!

Не съхранявайте незащитен уреда на открито или във влажна среда.

При опасност от замръзване



Внимание!

F Студът (< 5 °C) ще разруши уреда и принадлежностите, защото те винаги съдържат вода! При опасност от замръзване демонтирайте уреда и принадлежностите и ги съхранявайте на подходящо място.

9. Ремонти



Опасност!

Ремонтът на тези уреди трябва да се извършва само от квалифицирани електротехници!

Ако имате Metabo уреди, които се нуждаят от ремонт, моля обърнете се към представителството на Метабо във вашата страна. За адреси виж www.metabo.com.

Списъци с резервни части ще намерите на www.metabo.com.

10. Защита на околната страна



Опасност!

Водата кондензирана в резервоара съдържа остатъци от масло и/или замърсяващи околната среда вещества. Депонирайте кондензната вода екзотропно в предназначения за целта места!

Спазвайте националните разпоредби за екология, съобразени с рециклирането на излезли от употреба машини, опаковки и аксесоари.



За страни членки на ЕС : Никога не изхвърляйте електроуреди в контейнер за битов отпадък! Съгласно с European Guideline 2012/19/ЕС разглеждащ експлоатацията на използваното електрически оборудване, излезлите от употреба електроинструменти, трябва да се съхраняват и рециклират отделно!

11. Проблеми и нередности



Внимание!

Преди да правите нещо по уреда:

Изключете уреда. Извадете щепсела. Изчакайте спирането на уреда. Уверете се, че няма налягане в компресора и във всички останали пневматични инструменти и принадлежности. Оставете ги да изстинат.

Всякакви други ремонтни дейности, освен описаните в тази глава, трябва да се извършват от квалифицирани електротехници или от сервиза на Метабо във вашата страна.

След сервизирането на уреда:

Възстановете всички предпазни съоръжения и проверете тяхното функциониране. Уверете се, че не са останали инструменти или други подобни предмети върху или в уреда.

Компресора не стартира:

- Липсва напрежение.
 - Проверете кабелите, щепсела, контакта и предпазителите.
- Твърде ниско напрежение.
 - Използвайте само удължителни кабели с достатъчно сечение (виж Глава 12. Технически данни). Ако уредът е студен: избягвайте използването на удължителен кабел. Ако уредът е студен: изпуснете въздуха от резервоара.
- Компресорът е изключен с изваждане на щепсела от контакта, докато е работел.
 - Първо изключете компресора посредством превключвателя Вкл./Изкл. (8) и след това го включете отново.
- Моторът е прегрял, напр. вследствие на лошо охлаждане (охлаждащите ребра са покрити).
 - Изключете компресора посредством превключвателя Вкл./Изкл. (8).

– Отстранете причината за прегряването. Оставете компресорът да се охлади за около 10 минути.

– Включете отново компресора посредством превключвателя Вкл./Изкл. (8).

Компресорът работи, но не създава достатъчно налягане.

- Кранчето за източване на конденза пропуска.
 - Уверете се, че кранчето за изпускане на конденза (2) е затворено.
 - Проверете уплътнението и при необходимост го подменете.
- Проверка за теч на клапана.
 - Проверете клапана в специализирана лаборатория.

Пневматичните инструменти не получават достатъчно налягане.

- Не е отворен достатъчно регулатора на налягане.
 - Отворете повече регулатора (6).
- Маркучът свързващ компресора с пневматичния инструмент изпуска въздух.
 - Проверете крайниците; при необходимост подменете дефектните части.

12. Технически данни

Разяснения към данните на стр.3

Възможни са промени предизвикани от техническия прогрес.

- A = дебит на засмукване
- F = дебит на пълнене
- L_{eff} = ефективен дебит на пълнене при 80% от макс. налягане
- p = макс. налягане
- V = обем на резервоара
- a = брой на пневматичните изходи
- z = брой цилиндри
- n₀ = макс. обороти
- P₁ = номинална мощност
- U = номинално напрежение
- I = номинален ток
- F_{min} = мин. стойност на предпазителя
- IP = клас на защита
- G = макс. обща дължина и сечение на удължителните кабели
- A = размери (LxVxH)
- T_{max} = макс. складова / работна температура *
- T_{min} = мин. складова / работна температура **
- m = тегло

* = продължителността на живота на някои компоненти, напр. на уплътнението на обратния клапан, ще се намали значително, когато компресора се експлоатира при високи температури (по-високи от макс. складова / работна температура).

** = при температури под мин. складова / работна температура съществува опасност от замръзване на конденза в резервоара.

Посочените технически данни са предмет на допустими отклонения (в съответствие със съответните валидни стандарти).



Емисионни стойности

Тези стойности позволяват да се направи оценка на дадения уред и да се сравни с други подобни уреди. Действителните стойности могат да бъдат по-високи или по-ниски, в зависимост от конкретното приложение, състоянието на уреда или на работните инструменти. При прогнозиране на стойностите, трябва да вземете предвид почивките и периодите на слаба употреба. Въз основа на коригираните прогнозни емисионни стойности въведете съответни мерки, като напр. организационни мероприятия.

Типични A-ефективно доловими нива на звуковата мощност:

- L_{PA} = ниво на звуково налягане
- L_{WA} = акустично ниво на мощност
- L_{WA(G)} = гарантирано ниво на звука съгласно 2000/14/EC

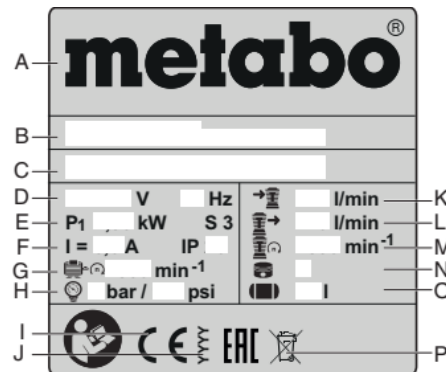


K_{PA}, K_{WA}=неопределеност



Носете антифони!

Информация върху табелката:



- A Производител
- B Артикул, версия, сериен номер
- C Означение на уреда
- D Захранващо напрежение / честота
- E Номинална мощност
- F Номинален ток / клас на защита
- G Макс. обороти
- H Макс. налягане
- I SE – маркировка: този уред отговаря на директивите на ЕО съгласно декларацията за съответствие
- J Година на производство
- K Дебит на засмукване
- L Дебит на пълнене
- M Обороти
- N Брой цилиндри
- O Обем на резервоара
- P Символ за депониране (виж Глава 10.)

ГАРАНЦИОННА КАРТА

МОДЕЛ.....

СЕРИЕН №

СРОК

(за подробности виж гаранционните условия)

№, дата на фактура / касов бон.....

ДАНИИ ЗА КУПУВАЧА

ИМЕ/ФИРМА

(попълва се от служителя)

АДРЕС.....

*(попълва се от служителя)***ДАНИИ ЗА ПРОДАВАЧА**

ИМЕ/ФИРМА

(попълва се от служителя)

АДРЕС

(попълва се от служителя)

ДАТА/ПЕЧАТ

СЕРВИЗЕН ПРОТОКОЛ

Приеман протокол	Дата на приемане	Описание на дефекта	Дата на предаване	Подпис

Централен сервиз: София, бул: "Ломско шосе" 246, тел.: 0700 44 155 (безплатен за цялата страна)

e-mail: info@euromasterbg.com

ГАРАНЦИОННИ УСЛОВИЯ

ЗАДЪЛЖИТЕЛНИ ДОКУМЕНТИ:

- Копие от фактура
- Гаранционна карта
- Разпечатка на регистрацията в интернет за 3-годишна гаранция

ГАРАНЦИОННИ СРОКОВЕ:

Минималната законова гаранция от 24 месеца по смисъла на ЗЗП, важи само за физически лица, за юридически лица гаранцията е 12 месеца, освен ако не е упоменато друго от производителя:

- Електроинструменти Метабо и, регистрирани в интернет на адрес: www.metabo.com/xxl в едномесечен срок след закупуването им 3 години
 - Електроинструменти Метабо без регистрацията в интернет 1 година
 - Акумулаторни батерии Метабо > 4 Ah 3 години
 - Други Акумулаторни батерии и Зарядни устройства 6 месеца
- Всички неизправности по функционирането на машините, причинени от дефекти по сглобяването или по материала, забелязани по време на гаранционния срок, се отстраняват безплатно в централен сервиз на Евромасер Импорт-Експорт ООД - град София.

ОТ ГАРАНЦИЯ СА ИЗКЛЮЧЕНИ:

- Повреди, причинени от естествено износване на четки, гумени плотове, ремъци, патронници, масло, лагери, о-пръстени, грес, кабели, сервизни пакети за профилактика, филтри свещи и други
- Повреди причинени от претоварване, лошо поддържане, замърсяване, пренапрежение
- Счупвания и пукнатини, причинени от удар
- Дефекти, причинени от износени или нестандартни консумативи
- Дефекти, които се дължат на неспазване инструкцията за експлоатация, претоварване и дейности, несъответстващи на техническите характеристики на машината
- Рекламация се приема само ако машината не е отваряна от потребителя или от неоторизиран сервиз.

ПРАВИЛА НА ТЪРГОВСКА ГАРАНЦИЯ ЗА ПОТРЕБИТЕЛСКИ СТОКИ:

Независимо от търговската гаранция продавачът отговаря за липсата на съответствие на потребителската стока с договора за продажба съгласно гаранцията по чл. 112 – 115.

Чл. 112. (1) При несъответствие на потребителската стока с договора за продажба потребителят има право да предяви рекламация, като поиска от продавача да приведе стоката в съответствие с договора за продажба. В този случай потребителят може да избира между извършване на ремонт на стоката или замяната ѝ с нова, освен ако това е невъзможно или избраният от него начин за обезщетение е непропорционален в сравнение с другия.

(2) Смята се, че даден начин за обезщетяване на потребителя е непропорционален, ако неговото използване налага разходи на продавача, които в сравнение с другия начин на обезщетяване са неразумни, като се вземат предвид:

1. стойността на потребителската стока, ако нямаше липса на несъответствие;
2. значимостта на несъответствието;
3. възможността да се предложи на потребителя друг начин на обезщетяване, който не е свързан със значителни неудобства за него.

Чл. 113. (1) Когато потребителската стока не съответства на договора за продажба, продавачът е длъжен да я приведе в съответствие с договора за продажба.

(2) Привеждането на потребителската стока в съответствие с договора за продажба трябва да се извърши в рамките на един месец, считано от предявяването на рекламацията от потребителя.

(3) След изтичането на срока по ал. 2 потребителят има право да развали договора и да му бъде възстановена заплатената сума или да иска намаляване на цената на потребителската стока съгласно чл. 114.

(4) Привеждането на потребителската стока в съответствие с договора за продажба е безплатно за потребителя. Той не дължи разходи за експедиране на потребителската стока или за материали и труд, свързани с ремонта ѝ, и не трябва да понася значителни неудобства.

(5) Потребителят може да иска и обезщетение за претърпените вследствие на несъответствието вреди.

Чл. 114. (1) При несъответствие на потребителската стока с договора за продажба и когато потребителят не е удовлетворен от решаването на рекламацията по чл. 113, той има право на избор между една от следните възможности:

1. разваляне на договора и възстановяване на заплатената от него сума;
 2. намаляване на цената.
- (2) Потребителят не може да претендира за възстановяване на заплатената сума или за намаляване цената на стоката, когато търговецът се съгласи да бъде извършена замяна на потребителската стока с нова или да се поправи стоката в рамките на един месец от предявяване на рекламацията от потребителя.
- (3) Търговецът е длъжен да удовлетвори искане за разваляне на договора и да възстанови заплатената от потребителя сума, когато след като е удовлетворил три рекламации на потребителя чрез извършване на ремонт на една и съща стока, в рамките на срока на гаранцията по чл. 115, е налице следваща поява на несъответствие на стоката с договора за продажба.
- (4) Потребителят не може да претендира за разваляне на договора, ако несъответствието на потребителската стока с договора е незначително. Чл. 115. (1) Потребителят може да упражни правото си по този раздел в срок до две години, считано от доставянето на потребителската стока.
- (2) Срокът по ал. 1 спира да тече през времето, необходимо за поправката или замяната на потребителската стока или за постигане на споразумение между продавача и потребителя за решаване на спора.
- (3) Упражняването на правото на потребителя по ал. 1 не е обвързано с никакъв друг срок за предявяване на иск, различен от срока по ал. 1.