

PowerMaxx SSD 12 PowerMaxx SSD 12 BL



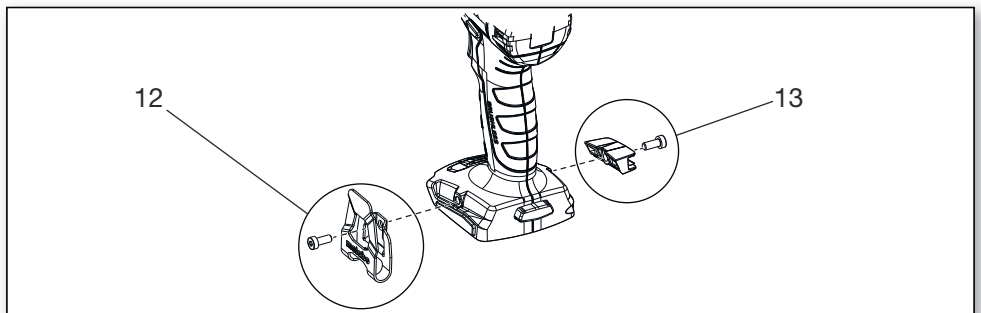
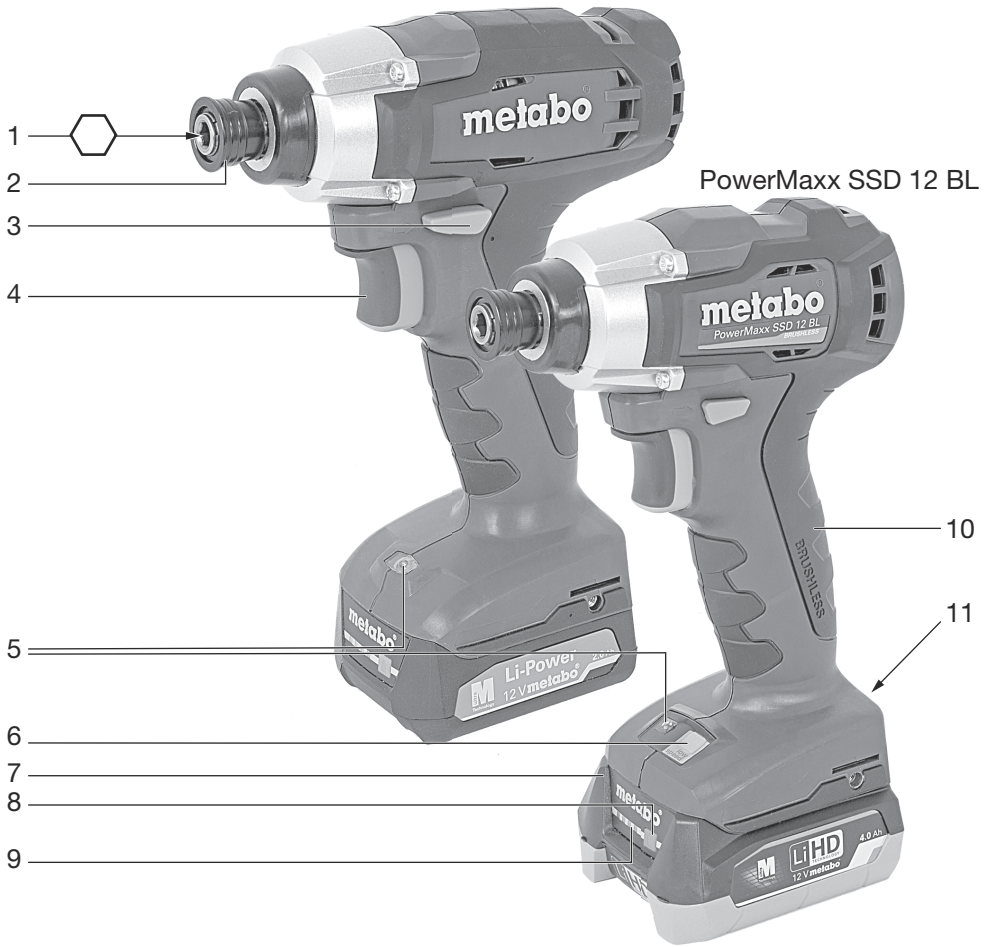
BG Превод на оригиналната инструкция за експлоатация.

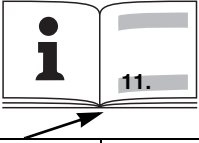




“Евромастер Импорт - Експорт” ООД е официален представител на производителя. Адрес на управление на фирмата: гр. София 1231, бул. “Ломско шосе” 246, тел. 0700 44 155, www.euromasterbg.com; e-mail: info@euromasterbg.com

PowerMaxx SSD 12


PowerMaxx SSD 12 BL



		PowerMaxx SSD 12 *1) Serial Number: 01114...	PowerMaxx SSD 12 BL *1) Serial Number: 01115...
U	V	12	
n₀	/min, rpm	0 - 2500	0 - 1250 / 0 - 2500
S	/min, bpm	0 - 3500	0 - 2000 / 0 - 4000
H	-	 1/4" (6,35 mm)	
m	kg (lbs)	1,1 (2.4)	1,0 (2.2)
M_{max}	Nm (in-lbs)	115 (1015)	70 (620) / 140 (1240)
a_h / K_h	m/s²	16 / 1,5	20 / 1,5
L_{pA} / K_{pA}	dB(A)	95 / 5	96 / 5
L_{WA} / K_{WA}	dB(A)	105 / 5	105 / 5


*2) 2014/30/EU, 2006/42/EC, 2011/65/EU
*3) EN 62841-1:2015, EN 62841-2-2:2014, EN 50581:2012

2018-09-06, Bernd Fleischmann
Direktor Produktentstehung & Qualität (Vice President Product Engineering & Quality)
*4) Metabowerke GmbH - Metabo-Allee 1 - 72622 Nuertingen, Germany



(A)



ASC ultra

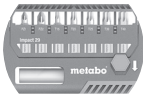
etc.

(B)



12V 2,0 Ah 6.25406 Li-Power
12V 4,0 Ah 6.25349 LiHD
etc.

(C)



6.28849



6.28850



etc.



6.28838



Инструкция за експлоатация

1. Декларация за съответствие

Ние декларираме на собствена отговорност, че: тези акумулаторни гайковерти, идентифицирани чрез типа и серийния номер *1), отговарят на всички релевантни определения на директивите *2) и нормите *3). Техническа документация при *4 – виж стр.3.

2. Област на приложение

Ударният гайковерт е предназначен за зазиване и отвиване на винтове.

Потребителят носи пълна отговорност за всички вреди, причинени от неправилна употреба.

Трябва да бъдат спазвани общоприетите правила за предотвратяване на аварии и приложената информация за безопасност.

3. Общи условия за безопасност



За ваша собствена защита и за защита на Вашия електроинструмент, обърнете внимание на всички части от текста, които са маркирани с този символ!



ВНИМАНИЕ – за намаляване риска от нараняване прочетете инструкцията за експлоатация.



ВНИМАНИЕ прочетете всички предупреждения и инструкции.

Неспазването на всички указания за безопасност може да доведе до токов удар, пожар и/или тежки травми.

Запазете всички инструкции за безопасност за бъдещо ползване.

Предавайте електроинструмента само съпроводен с тези документи.

4. Специални условия за безопасност

Когато има опасност при работа да бъдат допсени скрити ел. проводници, **дръжте машината само за изолираните ѝ части.** Контактът с тоководещи проводници поставя машината под напрежение и може да доведе до токов удар.

Извадете акумулатора от машината преди да предприемете регулировка, поддръжка или почистване на машината.

Убедете се, че машината е изключена преди да поставите акумулатора.

Уверете се, че на мястото, където ще работите, **не се намират водопроводи, газопроводи или ел. проводници** (напр. с помощта на металотърсач).

Осигурете детайла против приплъзване или завъртане (напр. чрез затягане със стяги)



Пазете батериите от влага и вода!



Не излагайте батериите на огън!

Не използвайте неизправни или деформирани батерии!

Не отваряйте батериите!

Не допирайте контактите на батериите и не ги давайте на късо!



Възможно е изтичане на слабо киселинна, лесно запалима течност от дефектни литиево-йонни батерии!



Ако от батерията изтича течност и тя влезе в контакт с кожата, засегнатото място трябва веднага да се изплакне обилно с вода. Ако течност от батерията влезе в контакт с очите, измийте ги с чиста вода и незабавно потърсете медицинска помощ!

При дефектирала машина извадете акумулатора.

Използвайте само крайници, които са пригодени за работа с ударен гайковерт.

Внимавайте при завиване на дълги винтове. Опасност от подхлъзване.

Машината трябва да е изключена, когато я поставяте върху винта.

При продължителна работа носете антифони.

Материали, които при обработка отделят вредни за здравето прахове или пари (напр. азбест), не трябва да се обработват.

LED-лампа (5): не гледайте срещу LED-лампата през оптични инструменти.



ВНИМАНИЕ Не се взирайте в директно в лампата.

Редуциране опасността от запрашаване:



ВНИМАНИЕ Частиците, които се образуват при работа с тази машина, могат да съдържат вещества, които могат да предизвикат рак, алергични реакции, заболявания на дихателните пътища, малформации или грешки в развитието. Някои примери за такива вещества са:

- олово (в боята, съдържаща олово),
- минерален прах (от тухли, бетон и т.н.),
- арсен и хром използвани за обработката на дърво.

Рискът зависи от това колко дълго потребителят е изложен на влиянието на тези вещества. Направете следното, за да намалите излагането на тези субстанции:

bg БЪЛГАРСКИ

Осигурете добра вентилация на работното място и носете подходящо защитно облекло, като напр. газова маска, която да филтрира микроскопичните частици.

Това важи също така за прахове от други материали, като напр. някои видове дървесина (като дъбов или буков прах), метали, азбест. Други познати заболявания са напр. алергичните реакции, заболявания на дихателните пътища. Не допускате праха до тялото си. Следвайте приложимите насоки за Вашия материал, персонал, приложение и място на приложение (напр. трудово здраве и наредби за безопасност, изхвърляне). Събирайте образуванията след работа, избягвайте изхвърлянето им в заобикалящата Ви среда.

Използвайте подходящи аксесоари за специална работа, по този начин в околната среда навлизат по-малко частици по неконтролируем начин.

Използвайте подходящо устройство за прахоулавяне. Намалете излагането на прах чрез следните мерки:

- Не насочвайте към себе си или намиращите се наблизо лица излизашите частици и потока от отходен въздух, както и върху отлаганията от прах.

- Използвайте аспирация и/или пречистватели на въздуха.

- Проветрявайте добре работното място и го почиствайте с прахосмукачка. Метенето или продухването раздухва праха.

- Почиствайте с прахосмукачка или изпирайте работното облекло. Не продухвайте, изтупвайте или изчетквайте..

Транспортиране на Li-Ion-акумулатори:

Транспортирането на Li-Ion батерии е предмет на правилника за транспорт на опасни товари (UN 3480 и UN 3481). Съобразявайте се при транспорта на батерии с актуалните разпоредби. Информирайте се при нужда при вашата спедиторска фирма. Сертифицирани опаковки може да намерите от Metabo.

Изпращайте батерии, само ако те са с неповреден корпус и от тях не изтича течност.

Извадете акумулатора от машината и осигурете контактите срещу късо съединение (изолирайте ги напр. с изолирбанд).

5. Функционални елементи

Виж стр. 2. (Илюстрациите са примерни)

- 1 Захват с вътрешен шестостен за шестостенни крайници
- 2 Застопоряваща втулка
- 3 Превключвател на посоката на въртене / транспортна блокировка
- 4 Пусков превключвател
- 5 LED-лампа
- 6 Бутон за избор на оборотите и въртящия момент *
- 7 Акумулатор *
- 8 Бутон за капацитета на акумулатора *

9 Сигнален индикатор *

10 Ръкохватка

11 Бутон за освобождаване на акумулатора

12 Скоба за колан (поставете я както е показано) *

13 Гнездо за битове *

* в зависимост от модела

6. Употреба



Извадете акумулатора преди да извършвате регулировки, преустройство, поддръжка или почистване на машината. Преди да поставите акумулатора проверете дали машината е изключена.

6.1 Мултифункционална мониторингова система на машината



Ако машината се изключи самостоятелно, значи че електрониката е активирала защитата. Прозвучава предупредителен сигнал (продължително писукане). Писукането спира след макс. 30 секунди или след отпускането на пусковия превключвател (4).



Въпреки тази защитна функция при определени приложения може машината да се претовари и вследствие на това да се повреди.

Причини и превантивни мерки:

1. **Акумулаторът е почти празен**
(Електрониката предпазва батерията от щети вследствие на дълбоко изпразване). Ако акумулаторът е почти празен, трябва да го заредите наново!
2. По-продължителното претоварване на машината води до **температурно изключване**. Оставете машината или акумулатора да се охладят.

Съвет: Машината се охлажда по-бързо, когато я оставите да работи на празен ход.

6.2 Акумулатор

Преди употреба заредете акумулатора.

При намаляване на мощността заредете отново акумулатора.

Указания за зареждането ще намерите в инструкцията за употреба на зарядното устройство.

Li-Ion, LiHD акумулатори имат сигнална индикация (9) (в зависимост от модела):

- Натиснете бутона (8) и вижте капацитета чрез LED-индикаторите.
- Ако една LED-лампа мига, то акумулаторът е почти празен и трябва отново да се зареди.

Сваляне: Натиснете бутона (11) и издърпайте напред акумулатора (7).

Поставяне: Пъхнете акумулатора (7) докато се фиксира.

6.3 Промяна на посоката на въртене, транспортна осигуровка



Превключвателят на посоката на въртене да се задейства само при напълно спряла машина!

Положения на превключвателя (3).

R = Десен ход

L = Ляв ход

0 = Средно положение: транспортна осигуровка

6.4 Включване / Изключване

Включване: натиснете шалтера (4).

Изключване: отпуснете шалтера (4).

6.5 Обороти/Въртящ момент

Оборотите и въртящият момент са взаимно свързани. Колкото са по-ниски оборотите, толкова е по-нисък въртящият момент.

Въртящият момент може да се променя по два начина:

1) Избиране на макс. въртящ момент (САМО при PowerMax SSD 12 BL)

Чрез натискане на бутона (6) може да изберете между две степени на обороти / въртящ момент. Максималните стойности на въртящия момент ще намерите на стр.3 (M_{max}).

Светването на бутона (6) указва избраната степен:

Без светене = макс. обороти / макс. въртящ момент

Продължително светене = ниски обороти / нисък въртящ момент

2) Безстепенно регулиране на върт. момент (при PowerMax SSD 12 и PowerMax SSD 12 BL)

Оборотите и въртящият момент може по всяко време да бъдат променяни чрез различен натиск върху спусъка (4) за да са подходящи за работните условия.

Съвет: Определете правилните настройки чрез пробно завиване.

6.6 Смяна на бита

Поставяне на бита: избухайте напред заключващия пръстен (2) вкарайте бита до упор. Отпуснете пръстена (2).

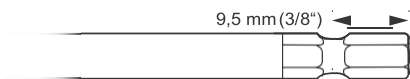
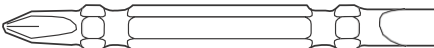


Чрез издърпване на бита проверете дали е добре захванат.

Сваляне на бита: Издърпайте напред застопоряващия пръстен (2) и извадете бита.



Използвайте само накрайници, чиято опашка изглежда по следния начин:



Използваният бит трябва да съответства на винта.



Не бива да се използват повредени битове.

7. Употреба

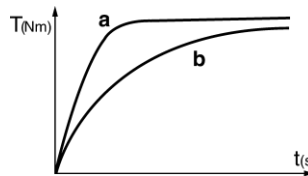
Хванете машината и я насочете към главата на винта.

Процесът на завиване се състои от два етапа:

Навиване на винта и

затягане на винта с помощта на ударния механизъм на гайковерта.

Моментът на завиване зависи от продължителността на ударите.



След припл. 5 секундно действие на ударния механизъм се постига максималния въртящ момент. Нарастването на въртящия момент зависи от случая на приложение:

При твърд случай на завиване (завиване в твърд материал като напр. метал) макс. въртящ момент се достига след съвсем кратко време (a).

При мек случай на завиване (завиване в мек материал като напр. дърво) е необходимо по-продължително време (b).

Препоръка: Определете необходимото време чрез пробно завиване.

Внимание! При малки винтове максималният въртящ момент може да бъде достигнат след по-малко от 0,5 секунди.

- Затова контролирайте точно продължителността на завиването.
- С помощта на потенциометъра (7) нагласете подходяща стойност (виж глава 6.4).
- Нагласете момента на завиване чрез упражняване на по-слаб или по-силен натиск върху спусъка (4), за да не повредите винта или откъснете главата му.

8. Аксесоари

Използвайте само оригинални Metabo- или CAS акумулаторни батерии и Metabo-принадлежности.

Използвайте единствено аксесоари, които отговарят на изискванията и данните посочени в тази инструкция.

Виж стр. 4.


A Зарядни устройства

В Аккумулятори със различен капацитет. Използвайте само аккумулятори с напрежение, отговарящо на машината ви.

С Накрайници

Пълната гама от аксесоари може да намерите на www.metabo.com или в каталога.

9. Сервизно обслужване


 Ремонтът на електроинструменти трябва да се извършва само от квалифицирани специалисти! Относно нуждаещи се от ремонт Metabo електроинструменти се обръщайте към представителството на Metabo във вашата страна. Схеми с резервни части може да намерите на www.metabo.com.

10. Екология

Спазвайте националните разпоредби за рециклиране на излезли от употреба машини, аксесоари и опаковки.

Не изхвърляйте аккумуляторите заедно с битовите отпадъци! Върнете дефектните или изразходените аккумулятори на вашия Метабо-търговец!

Не изхвърляйте аккумуляторите във водоеми.

 Само за страни членки на ЕС. Никога не изхвърляйте електроуреди в контейнерите за битов отпадък! Съгласно European Guideline 2002/96/ЕС (разглеждащ експлоатацията на използвано електронно и електрическо оборудване), излезлите от употреба електроинструменти трябва да се съхраняват отделно и да се предадат на съответните пунктове за безопасно и природосъобразно рециклиране. Преди да изхвърлите аккумулятора го разредете напълно в електроинструмента. Предпазете контактите от късо съединение (напр. с изолирбанд).

11. Технически данни

Разяснения към таблицата на стр. 3.

Промени в резултат на техническия прогрес са запазени.

U = Напрежение на аккумулятора
 n0 = Обороти на празен ход
 S = Брой удари
 H = Захват на машината
 m = Тегло (с най-малкия аккумулятор)
 Mmax= Макс. въртящ момент
 Измерените стойности са определени съгласно EN 62841.

Разрешена околна температура при работа: -20 °C до 50 °C (ограничена мощност при температури под 0 °C). Разрешена околна температура по време на складиране: 0 °C до 30 °C

___ Прав ток

Цитираними технически данни съдържат допустими отклонения (отговарящи на съответните валидни стандарти).



Емисионни стойности

Тези стойности позволяват да се направи оценка на емисиите на електроинструмента и да се сравняват различни електроинструменти. В зависимост от условията на приложение, състоянието на електроинструмента или на работния инструмент действителното шумово и вибрационно натоварване може да бъде по-високо или по-ниско. Взимайте в предвид при оценката работните паузи и периодите с по-ниско натоварване. На базата на съответно коригираните прогнозни стойности въведете необходимите предпазни мерки за работещите, напр. организационни мероприятия.

Обща стойност на вибрациите (сума на векторите в трите посоки) определена съгласно EN 62841:

a_h = Стойност на вибрационните емисии (завиване с удар)

K_h, \dots = Несигурност (вибрации)

Типични A-оценени нива на звуковото налягане:

L_{pA} = Ниво на звуковото налягане

L_{WA} = Ниво на звуковата мощност

K_{pA}, K_{WA} = Несигурност(ниво на звука)



Носете антифони!

WARRANTY CARD

MODEL.....

SERIAL №

TERM

(for details see the warranty conditions)

№, date of invoice / cash receipt.....

DETAILS OF BUYER

NAME / COMPANY

(be filled in by the employee)

ADDRESS.....

(be filled in by the employee)

SIGNATURE OF BUYER.....

(I am familiar with warranty conditions and the operating device is in good working order and accessory)

DETAILS OF SELLER

NAME / COMPANY

(be filled in by the employee)

ADDRESS

(be filled in by the employee)

DATE / STAMP

SERVICE REPORT

Receiving Protocol	Date of adoption	Description of the defect	Date of transmission	Signature

ГАРАНЦИОННА КАРТА

МОДЕЛ.....

СЕРИЕН №

СРОК

(за подробности виж гаранционните условия)

№, дата на фактура / касов бон.....

ДАНИИ ЗА КУПУВАЧА

ИМЕ/ФИРМА

(попълва се от служителя)

АДРЕС.....

(попълва се от служителя)

ДАНИИ ЗА ПРОДАВАЧА

ИМЕ/ФИРМА

(попълва се от служителя)

АДРЕС

(попълва се от служителя)

ДАТА/ПЕЧАТ

СЕРВИЗЕН ПРОТОКОЛ

Приеман протокол	Дата на приемане	Описание на дефекта	Дата на предаване	Подпис

Централен сервиз: София, бул: "Ломско шосе" 246, тел.: 0700 44 155 (безплатен за цялата страна)

e-mail: info@euromasterbg.com

ГАРАНЦИОННИ УСЛОВИЯ

ЗАДЪЛЖИТЕЛНИ ДОКУМЕНТИ:

- Копие от фактура
- Гаранционна карта
- Разпечатка на регистрацията в интернет за 3-годишна гаранция

ГАРАНЦИОННИ СРОКОВЕ:

Минималната законова гаранция от 24 месеца по смисъла на ЗЗП, важи само за физически лица, за юридически лица гаранцията е 12 месеца, освен ако не е упоменато друго от производителя:

- Електроинструменти Метабо и, регистрирани в интернет на адрес: www.metabo.com/xxl в едномесечен срок след закупуването им 3 години
 - Електроинструменти Метабо без регистрацията в интернет 1 година
 - Акумулаторни батерии Метабо > 4 Ah 3 години
 - Други Акумулаторни батерии и Зарядни устройства 6 месеца
- Всички неизправности по функционирането на машините, причинени от дефекти по сглобяването или по материала, забелязани по време на гаранционния срок, се отстраняват безплатно в централен сервиз на Евромасер Импорт-Експорт ООД - град София.

ОТ ГАРАНЦИЯ СА ИЗКЛЮЧЕНИ:

- Повреди, причинени от естествено износване на четки, гумени плотове, ремъци, патронници, масло, лагери, о-пръстени, грес, кабели, сервизни пакети за профилактика, филтри свещи и други
- Повреди причинени от претоварване, лошо поддържане, замърсяване, пренапрежение
- Счупвания и пукнатини, причинени от удар
- Дефекти, причинени от износени или нестандартни консумативи
- Дефекти, които се дължат на неспазване инструкцията за експлоатация, претоварване и дейности, несъответстващи на техническите характеристики на машината
- Рекламация се приема само ако машината не е отваряна от потребителя или от неоторизиран сервиз.

ПРАВИЛА НА ТЪРГОВСКА ГАРАНЦИЯ ЗА ПОТРЕБИТЕЛСКИ СТОКИ:

Независимо от търговската гаранция продавачът отговаря за липсата на съответствие на потребителската стока с договора за продажба съгласно гаранцията по чл. 112 – 115.

Чл. 112. (1) При несъответствие на потребителската стока с договора за продажба потребителят има право да предяви рекламация, като поиска от продавача да приведе стоката в съответствие с договора за продажба. В този случай потребителят може да избира между извършване на ремонт на стоката или замяната ѝ с нова, освен ако това е невъзможно или избраният от него начин за обезщетение е непропорционален в сравнение с другия.

(2) Смята се, че даден начин за обезщетяване на потребителя е непропорционален, ако неговото използване налага разходи на продавача, които в сравнение с другия начин на обезщетяване са неразумни, като се вземат предвид:

1. стойността на потребителската стока, ако нямаше липса на несъответствие;
2. значимостта на несъответствието;
3. възможността да се предложи на потребителя друг начин на обезщетяване, който не е свързан със значителни неудобства за него.

Чл. 113. (1) Когато потребителската стока не съответства на договора за продажба, продавачът е длъжен да я приведе в съответствие с договора за продажба.

(2) Привеждането на потребителската стока в съответствие с договора за продажба трябва да се извърши в рамките на един месец, считано от предявяването на рекламацията от потребителя.

(3) След изтичането на срока по ал. 2 потребителят има право да развали договора и да му бъде възстановена заплатената сума или да иска намаляване на цената на потребителската стока съгласно чл. 114.

(4) Привеждането на потребителската стока в съответствие с договора за продажба е безплатно за потребителя. Той не дължи разходи за експедиране на потребителската стока или за материали и труд, свързани с ремонта ѝ, и не трябва да понася значителни неудобства.

(5) Потребителят може да иска и обезщетение за претърпените вследствие на несъответствието вреди.

Чл. 114. (1) При несъответствие на потребителската стока с договора за продажба и когато потребителят не е удовлетворен от решаването на рекламацията по чл. 113, той има право на избор между една от следните възможности:

1. разваляне на договора и възстановяване на заплатената от него сума;
 2. намаляване на цената.
- (2) Потребителят не може да претендира за възстановяване на заплатената сума или за намаляване цената на стоката, когато търговецът се съгласи да бъде извършена замяна на потребителската стока с нова или да се поправи стоката в рамките на един месец от предявяване на рекламацията от потребителя.
- (3) Търговецът е длъжен да удовлетвори искане за разваляне на договора и да възстанови заплатената от потребителя сума, когато след като е удовлетворил три рекламации на потребителя чрез извършване на ремонт на една и съща стока, в рамките на срока на гаранцията по чл. 115, е налице следваща поява на несъответствие на стоката с договора за продажба.
- (4) Потребителят не може да претендира за разваляне на договора, ако несъответствието на потребителската стока с договора е незначително. Чл. 115. (1) Потребителят може да упражни правото си по този раздел в срок до две години, считано от доставянето на потребителската стока.
- (2) Срокът по ал. 1 спира да тече през времето, необходимо за поправката или замяната на потребителската стока или за постигане на споразумение между продавача и потребителя за решаване на спора.
- (3) Упражняването на правото на потребителя по ал. 1 не е обвързано с никакъв друг срок за предявяване на иск, различен от срока по ал. 1.

EUROMASTER IMPORT EXPORT LTD



1231, Sofia, Bulgaria, 246 Lomsko shose Blvd.,

tel.: +359 700 44 155

fax: + 359 2 934 00 90

www.euromasterbg.com; e-mail: info@euromasterbg.com