

P 4500 Inox
P 6000 Inox

HWA 3500 Inox
HWA 6000 Inox
HWA I 4500 Inox

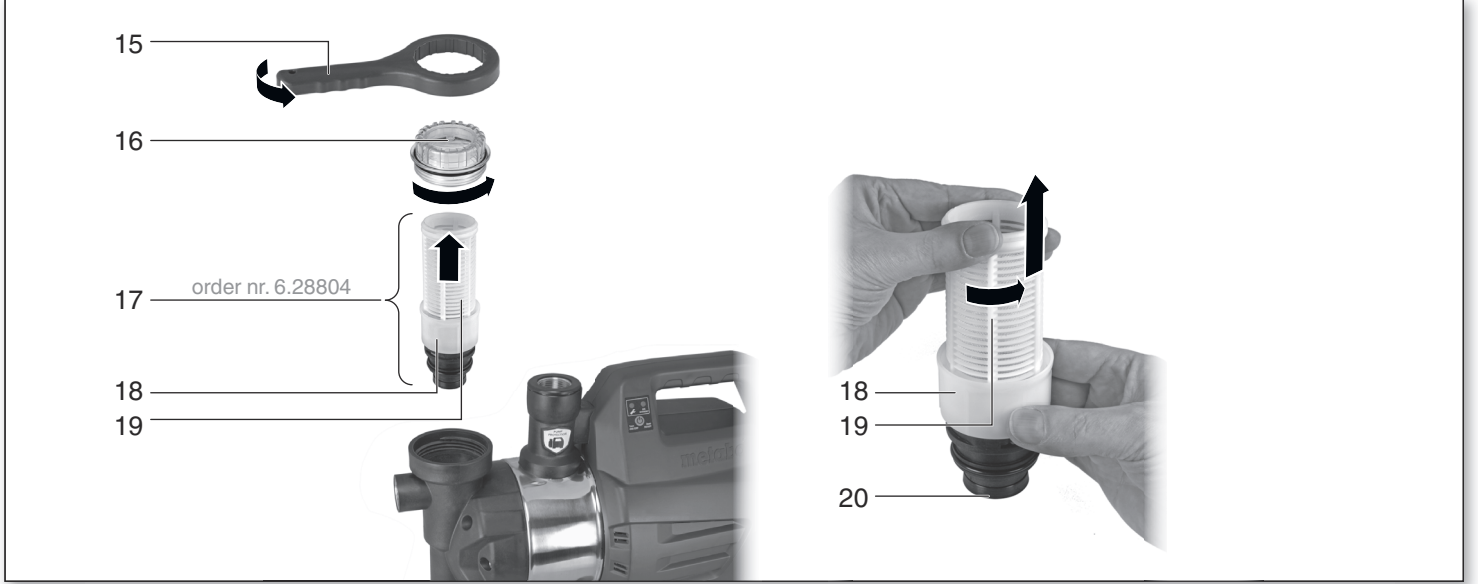
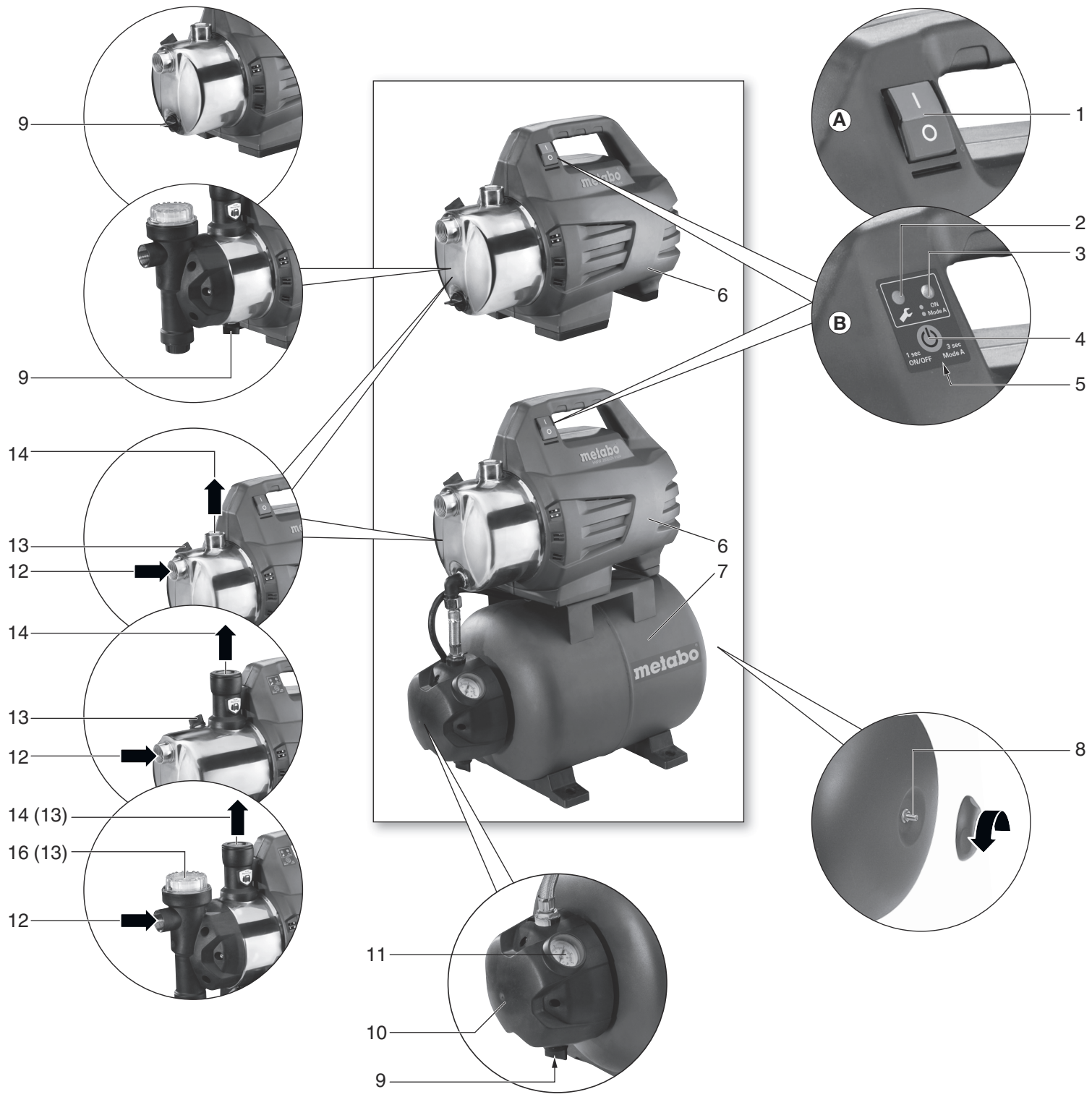
HWW 3500/25 Inox
HWW 4500/25 Inox
HWW 4500/25 Inox Plus
HWW 6000/25 Inox
HWW 6000/50 Inox
HWW I 3500/25 Inox
HWW I 4500/25 Inox



BG превод на оригиналната инструкция
за експлоатация

Euromaster

“Евромастер Импорт - Експорт” ООД е официален представител на производителя.
Адрес на управление на фирмата: гр. София 1231, бул. “Ломско шосе” 246, тел. 0700 44 155,
www.euromasterbg.com; e-mail: info@euromasterbg.com.



		P 4500 Inox	P 6000 Inox	HWW 3500/25 Inox	HWW 4500/25 Inox HWW 4500/25 Inox Plus	HWW 6000/25 Inox	HWW 6000/50 Inox	HWA 3500 Inox	HWA 6000 Inox	HWWI 3500/25 Inox	HWWI 4500/25 Inox	HWA1 4500 Inox
*1) Serial Number		00965..	00966..	00969..	00972../00973..	00975..	00976..	00978..	00980..	00970..	00974..	00979..
E	✓	-	✓	-	-	✓	✓	✓	✓	✓	✓	✓
V	✓	-	-	-	-	-	-	-	-	✓	✓	✓
K	-	H07 RN-F (1,5 m)										
U	V	220-240										
f	Hz	50										
P₁	W	1300	1300	900	1300	1300	1300	1100	1300	1100	1300	1300
I	A	5,7	5,2	3,9	5,7	5,2	5,2	4,8	5,2	4,8	5,7	5,7
C	µF	20	25	16	20	25	25	16	25	16	20	20
n	./min	2850	2850	2800	2850	2850	2850	2850	2850	2850	2850	2850
F_{V,max}	l/h	4500	6000	3500	4500	6000	6000	3500	6000	3500	4500	4500
F_{h,max}	m	48	55	45	48	55	55	45	55	45	48	48
F_{p,max}	bar	4,8	5,5	4,5	4,8	5,5	5,5	4,5	5,5	4,5	4,8	4,8
p₁	bar	-	-	1,4	1,8	1,6	1,6	1,6	1,6	1,6	1,6	1,6
p₂	bar	-	-	3,2	3,6	5,5	5,5	4,5	5,5	4,5	4,8	4,8
S_{h,max}	m	8										
S_{temp}	°C	35										
T_{temp}	°C	5 - 40										
S₁	-	IP X4										
S₂	-	1	1	1	1	1	1	1	1	1	1	1
S₃	-	F	F	F	F	F	F	F	F	F	F	F
M_P	-	Inox										
M_R	-	Inox										
M_W	-	Noryl										
D_s	"	1										
D_p	"	1										
T_V	l	-	-	24	24	24	50	-	-	24	24	-
T_{p,max}	bar	-	-	10	10	10	10	-	-	10	10	-
T_{p,1}	bar	-	-	1,5	1,5	1,5	1,5	-	-	1,5	1,5	-
A	mm	408x222x303	470x220x303	484x270x584	484x307x600	500x307x600	625x395x715	408x222x303	470x222x303	520x307x600	520x307x600	489x222x303
m	kg	10,6	12,7	14,6	17,1 / 16,2	18,9	22,1	10,6	13,0	17,5	17,8	11,5
L_{WA}/K_{WA}	dB(A)	82,2 / 2,8	75,9 / 2,3	81,1 / 2,9	82,2 / 2,8	75,9 / 2,3	75,9 / 2,3	77,8 / 2,5	75,9 / 2,3	77,8 / 2,5	82,2 / 2,8	82,2 / 2,8
L_{WA(G)}	dB(A)	85	78	84	85	78	78	80	78	80	85	85

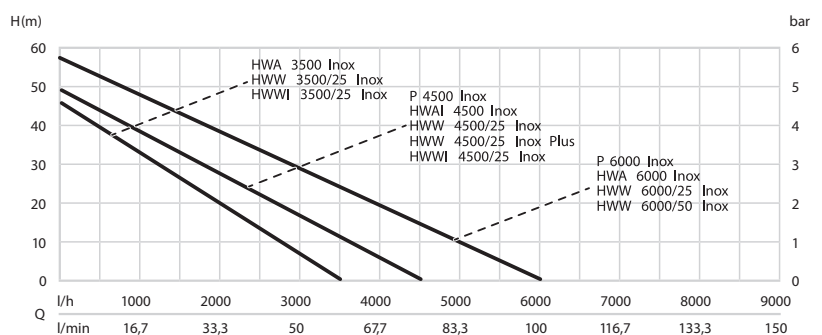
CE *2) 2004/108/EC (-> 19.04.2016) / 2014/30/EU (20.04.2016 ->),
2006/95/EC (-> 19.04.2016) / 2014/35/EU (20.04.2016 ->),
2000/14/EC, 2011/65/EU
*3) EN 60335-1, EN 60335-2-41

2016-02-26, Volker Siegle

ppc:

Direktor Produktentstehung & Qualität
(Vice President Product Engineering & Quality)

*4) Metabowerke GmbH - Metabo-Allee 1 - 72622 Nuertingen,
Germany



Оригинални инструкции

1. Декларация за съответствие

Декларираме на своя отговорност, че: Тези помпи и хидрофори, определени по вид и серийен номер * 1), отговарят на всички приложими изисквания на директивите * 2) и стандартите * 3). Техническо досие на * 4) - виж страница

2. Спецификация на употребата

Това устройство се използва за транспортиране на чиста вода в района на дома и градината, за изпомпване на кладенчова, дъждовна и санитарна вода и за изпомпване на басейни, градински езера и водни резервоари. Максимално допустимата температура на пренасяната вода е 35°C. Устройството не трябва да се използва за питейно-битово водоснабдяване или за транспортиране на хранителни доставки. Взривни, запалителни, агресивни или други вещества, които са вредни за здравето, не трябва да бъдат пренасяни. Устройството не е подходящо за търговска или промишлена употреба. Това устройство не е предназначено за ползване от хора (включително деца) с ограничени физически, сетивни или умствени способности или липса на опит или познания. Неодобрените промени в устройството и използването на части, които не са тествани и одобрени от производителя са забранени. Всяко неправомочно използване на устройството се счита за използване извън спецификацията; това може да доведе до непредсказуеми щети! Потребителят носи пълна отговорност за всички щети, причинени от неправилна употреба. При работа с машината трябва да се спазват всички общи правила за предотвратяване на инциденти и приложената информация за безопасност.

3. Обща информация за безопасност



За Ваша собствена защита и за защита на Вашия електрически инструмент, обърнете внимание на всички части от текста, които са обозначени с този знак!



ВНИМАНИЕ - Четенето на ръководството за експлоатация ще намали риска от нараняване.



ПРЕДУПРЕЖДЕНИЕ Прочетете всички предупреждения и инструкции отнасящи се за Вашата безопасност. Неспазването им може да доведе до токов удар, пожар и / или тежки травми.

Съхранявайте всички инструкции и информации относно безопасността за справка в бъдеще. Предавайте Вашия електрически инструмент винаги заедно с тези документи.



Опасност: Риск от нараняване и щети.



Риск от токов удар: Риск от нараняване от електрически удар.
Внимание! Опасност от материали!

4. Специфична информация за безопасност

Деца, младежи и лица, които не са запознати с инструкцията за експлоатация не трябва да използват уреда.

Децата трябва да се надзирават, за да не си играят с уреда.

Когато помпата се използва в плузни басейни и градински езера и в защитените зони около тях, трябва да се спазват разпоредбите на DIN VDE 0100-702 и -738.

Устройството трябва да се доставя чрез Дефектнотокова защита (RCD) с номинален ток макс. 30 mA. Устройството не трябва да се използва, ако има хора във водата. Когато се използва за питейно битово водоснабдяване, трябва да се спазват законоустановените ВК спецификации съгласно DIN 1988.

Съществуват следните остатъчните рискове при работещи помпи и съдове под налягане, които не може да се елиминират напълно (в зависимост от функциите) - дори ако са взети мерки за безопасност.

4.1 Опасност от околната среда!

Не излагайте устройството на дъжд. Не работете с устройство във влажна или мокра среда.

Не използвайте помпата в опасни зони или в близост до лесно запалими течности и газове!

4.2 Опасност: Топла вода!

Опасност! Инсталирайте контролен клапан на входящата връзка

(12) за предотвратително изтичане на вода обратно в смукателния тръбопровод. Това може да намали възможността за следната опасност:

Топлата вода може да доведе до повреди и течове по помпата и свързващите линии, което позволява на горещата вода да изтече. Опасност от изгаряне!

Устройства с обозначението HWW ...! Ако спиращото налягане на превключвателя за налягане не може да се постигне заради лоши условия на налягането или дефектен датчик за налягане, водата може да се загрее в рамките на помпата, в резултат на вътрешна циркулация. Устройствa с обозначение P ...! пуснете помпата макс. за 5 мин при затворен изходен тръбопровод. Водата, която циркулира вътре в устройството се загрява. В случай на повреда, изключете помпата от системата за захранване и я оставете да се охлади. Специалист трябва да провери системата, за да се увери, че е в изправно състояние, преди да може да се използва отново.

4.3 Опасност! Опасност от токов удар!

Никога не насочвайте водната струя директно към устройството или други електрически компоненти! Опасност за живота от токов удар!

Преди инсталиране и поддръжка, винаги изключвайте устройството от системата за захранване.

Не пийайте щепсела с мокри ръце! За да прекъснете връзката, винаги дърпайте щепсела, а не кабела.

Не деформирайте, мачайте, влачете или минавайте през захранващи кабел или удължителите; пазете ги от остри ръбове, масло и топлинна енергия.

4.4 Опасност поради недостатъци на устройството или неизправности!

Преди всяка употреба, проверете устройството за евентуални щети - особено на кабела на ел. мрежа, щепсела и електрическите компоненти. Опасност за живота от токов удар!

Повредено устройство трябва да се използва повторно само след като е било правилно ремонтирано.

Не се опитвайте да поправите помпата сами! Само специалисти

имат правото да ремонтират помпи и съдове под налягане в зависимост от функциите). Внимание! За да предотвратите щети, напр. наводнени помещения, причинени от повреда на устройството или недостатъци:

- Въвеждане на подходящи мерки за безопасност, например: алармена система или събирач резервоар с монитор.

Производителят не носи отговорност за вреди, причинени от:

- Неправилно използване на помпата;
- Претоварване на помпата чрез продължителна работа;
- Ако помпата е използвана и съхранявана в среда с опасност от замръзване;
- Неоторизирана модификация на помпата
- Сремонтни на електрически съоръжения, могат да се извършват само от квалифицирани електротехници);
- Използване на резервни части, които не са тествани и одобрени от производителя или
- Използване на неподходящи инсталационни материали (Сфитинги, свързващи маркучи и т.н.). Подходящи за монтаж материали:
- Устойчиви на налягане Смин. 10 бара) - Топлоустойчиви Смин. 100°C). При използване на универсални въртящи съединители (Сижк съединители), използвайте само версии с допълнително обезопасяващ пръстен, за да осигурите безопасно запечатване.

5. Компоненти

Вижте стр 2. Илюстрациите да служат като пример за всички устройства.

- 1 ON/OFF спусък (включване/изключване) *
- 2 LED (светлинен индикатор за грешка) *
- 3 LED (светлинен индикатор за включено, режим на готовност, информация) *
- 4 Бутон (ON, OFF, "режим А", нулиране) *
- 5 Контролен панел *
- 6 Пломпа
- 7 Съд под налягане*
- 8 Въздушен клапан за пилотно налягане*
- 9 Винт за изпускане на водата
- 10 Ключ за налягането *
- 11 Скала на налягането (водно налягане) *
- 12 Смукателен отвор
- 13 Винт за пълнене с вода
- 14 Нагнетателен отвор
- 15 Ключ *
- 16 Капак *
- 17 Филтър *
- 18 Чаша *
- 19 Филтър *
- 20 Обратен клапан *

* в зависимост от изпълнението

6. Пускане в експлоатация

6.1 Настройка на пилотното налягане

Задайте пилотното налягане преди първото пускане в експлоатация. Вижте точка 9.4.

6.2 Инсталиране

Устройството трябва да бъде поставено върху хоризонтална, равна повърхност, която е подходяща за теглото на устройството и водата в резервоара му. За да се избегнат вибрации, устройството не трябва да се захваща с болтове, а по-скоро трябва да бъде поставено върху еластична основа. Мястото на монтаж трябва да е добре проветрено и защитено от атмосферни влияния. Да се пази от замръзване - вижте точка 8.3. При работа в градински езера и басейни, устройството трябва да се монтира на място, което няма опасност да бъде наводнено и трябва да се застопори така, че да се предотврати падането му във водата. Законите разпоредби засягащи тези случаи трябва да бъдат взети под внимание.

6.3 Свързване на смукалната тръбопровод

Внимание! Засмукавация маркуч трябва да се монтира така, че да няма механични сили или сили предизвикани от усукване, упражнявани върху помпата.

Внимание! Използвайте филтър за прием, за да предпазите помпата от пясък и замръзване.

Внимание! Обратният клапан е абсолютно необходим, за да се предотврати източване на водата, когато помпата е изключена.

Препоръчваме монтирането на контролни клапани в началото на смукалната маркуч и при входящата връзка (12) на помпата.

Контролен клапан може да се интегрира в зависимост от модела, (виж раздел 13. Технически Спецификации).

Запечатвайте всички винтови съединители с уплътнителна лента. Тенете довежда до влизане на въздух и намаляване или предотвратяване на водоземането. Засмукавация маркуч трябва да има вътрешен диаметър най-малко 1" (25 мм), той трябва да бъде нечуплив и устойчив на вакуум.

Засмукавация маркуч трябва да бъде възможно най-къс, защото колкото е по-голяма дължината му, толкова е по-ниска мощността на транспортиране. Засмукавация маркуч трябва да се издига равномерно към помпата, за да се предотвратят въздушни включения.

Трябва да се осигури достатъчно количество вода и края на смукалната тръбопровод трябва да бъде винаги под вода.

6.4 Свързване на изпускателния тръбопровод

Внимание! Изходящият тръбопровод трябва да се монтира така, че да няма механични сили или сили предизвикани от усукване, упражнявани върху помпата.

Запечатвайте всички винтови съединители с уплътнителна лента за да предотвратите изтичането на вода

Всички компоненти на изпускателния тръбопровод трябва да се устойчиви на налягане и инсталирани правилно.

⚠ Опасност! Ако се монтира компоненти, които не са устойчиви на налягане, или сплобяването е неправилно, изпускателния тръбопровод може да се пръсне по време на работа. При изхваляване на течности с високо налягане са възможни наранявания!

6.5 Свързване към тръбопроводната мрежа

За намаляване на вибрациите и шума, устройството трябва да бъде свързано с гъвкави тръбопроводи към тръбопроводната мрежа.

6.6 Свързване към мрежата

⚠ Опасност! Опасност от токов удар!

Никога не работете с устройството във влажна среда и само при следните условия:

- Използвайте само заземен контакт, който е правилно инсталиран, заземен и тестван.
- Мрежовото напрежение, мрежовата честота и защитния предпазител трябва да отговарят на посочените в "Технически спецификации".
- Устройството трябва да се обслужва чрез Дефектотоктова защита (RCD) с номинален ток макс. 30 mA.
- Електрическите връзки не трябва да са под вода и трябва да се намират в зона, която не може да се наводни. Връзките трябва да бъдат водоустойчиви за използване на открито.
- Удължителните кабели трябва да разполагат с достатъчно големи напречни сечения. Развийте кабелните макири до край.
- Спазвайте стриктно националните разпоредби за инсталиране.

6.7 Пълнене на помпата и всмукване

Внимание! В случай на нова връзка, загуба на вода или всмукване на въздух, помпата трябва да се напълни с вода. **Работата на помпата без вода в резервоара ще я унищожи!**

- Развийте винта за пълнене на вода (13) заедно с уплътнението.
- Бавно изсипете чиста вода, докато помпата се напълни.
- Завийте винта за пълнене на вода (13) отново заедно с уплътнението.
- Отворете изпускателния тръбопровод (кран или разпръсквателна дюза), така че въздухът да може да излезе по време на засмукване.
- Включете уреда (вижте точка 7).
- Когато водата излезе равномерно, устройството е готово за работа.
- Забележка: засмукващия маркуч не е необходим да се напълни, защото помпата е самозасмукваща. В зависимост от дължината и диаметъра на маркуча, може да отнеме известно време, докато се увеличи налягането. За да се съкрати времето за засмукване: инсталирайте обратен клапан в началото на смукалната маркуч и напълнете смукалната маркуч.

⚠ **Работа**

Внимание! Помпата и смукалната маркуч трябва да бъдат свързани и пълни, вижте точка 6.)

Внимание! Помпата не трябва да се оставя да работи на сухо. Винаги трябва да има достатъчно среда на пренос (вода) на разположение.

Ако помпата е блокирана от чужди тела или двигателна преграва, защитната схема изключва двигателя.

7.1 Обяснение на работните елементи

Устройство с ключ ON / OFF (виж илюстрация А) Използвайте ключа (1), за да включите/ изключите (ON/OFF) устройството.

Устройство с контролен панел (виж илюстрация В)

Поставете щепсела. Помпата е готова за работа: Индикаторът (3) светне в синьо (готовност). Включване: За да включите, натиснете бутона ON/OFF (4) за кратко. Мотора на помпата започва да работи и светват LED (3) светлини в зелено. Защита от работа на сухо: Ако помпата не е в състояние да подаде вода след 20 секунди, индикаторът (3) започва да мига бавно в зелено.

Ако помпата не е в състояние да подаде вода след още 100 секунди мотора на помпата спира в продължение на 5 секунди (светодиодът (3) започва да мига бързо в зелено), и се опитва да предаде вода в продължение на още 2 цикъла. Ако помпата не може да продължи да предава вода, той спира и светодиода (2) светва в червено (защита от работа на сухо). Уверете се, че края на смукалната тръбопровод е под вода. Проверете дали течове са причина за приток на въздух и по този начин пречат на приема на вода. Продължете, както е описани по-долу, за да можете да работите с помпата отново:

HVA... HWV... Натиснете бутон (4) и го задържте натиснат за 3 секунди (RESET/Нулиране).

P 6000 Ipxx: Изключете захранващия кабел и го включете отново.

Когато помпата е в състояние да подава вода, светодиода (3) светва в зелено и остава да свети. Изключване:

За да изключите, натиснете бутон ON/OFF (4) за кратко. Помпата се изключва когато изпускателния тръбопровод се затвори:

Ако изпускателния маркуч се затвори, докато помпата работи, (затворен кран или разпръсквателна дюза), помпата трябва да се изключи автоматично. В противен случай има опасност от прегряване, може да се получи увреждане и може да се появи риск от изгаряне от загрята вода. На редовни интервали трябва електротехник да проверява дали през помпата преминава безпроблемно вода.

HVV... HVA... Ако няма воден поток, индикатор (3) мига в зелено за 40/70 секунди.

След това мотора на помпата се изключва и индикатор (3) свети в синьо (готовност).

P 6000 Ipxx: Ако няма засечен воден поток, индикатор (3) започва да мига бавно в зелено за 20 секунди и след това бързо в продължение на още 5 секунди. След това двигателя на помпата се изключва и индикатор (3) светва в червено. За да можете да работите с помпата отново:Изключете захранващия кабел и го включете отново. Обезопасяващ механизъм за недостатъчен обем на потока.

Ако обемът на потока е недостатъчен (по-малко от около 60 л/ч, напълн в случай на течове), помпата се изключва и включва наредство. Това може да доведе до прегряване на помпата, до нейната повреда и до опасност от наранявания от горещата вода. Ако помпата се опитва да се включи/изключи повече от 6 пъти за 100 секунди, то тя се изключва от съображения за безопасност и светодиода (2) светва в червено. Елиминирайте причината за това! За да можете да работите с помпата отново: Изключете захранващия кабел и го включете отново.

7.2 Използване на устройството

Помпа (обозначение P...) Функционален принцип: Устройството работи, докато е включено.

Опасност! P 4500 Ipxx: Ако изпускателния тръбопровод е затворен, стартирайте помпата за максимален срок от 5 минути, защото в противен случай, прегряването на водата в помпата може да причини увреждане.

⚠ 1. Включете щепсела.

2. Напълнете помпата, ако е необходимо, вижте раздел - 6.7.

3. Включете уреда, вижте точка 7.1.

4. Отворете изпускателния тръбопровод (кран или разпръскваща дюза).

5. Уверете се, че водата се появява!

6. Когато работата е завършена, изключете устройството,вижте точка 7.1.

Само за P 6000 Ipxx: необходимо е преминаване в "режим А", ако помпата ще се активира последством допълнителен уред (например Hydromat (поръчка №. 0903063238), таймер). За да направите това, включете захранващия кабел и натиснете бутон (4) за повече от 3 секунди. Индикатор (3) се променя от зелен на син.

Помпата може да бъде изключена и свързана за допълнителния уред.

За да се върнете в "нормален режим", изкарайте дюзата в контакта и натиснете бутон (4) за повече от 3 секунди. Индикатор (3) се променя от синьо на зелено.

Помпата може да се включва/изключва в "режим А" също и чрез бутон (4). Защитата от работа на сухо е същата както в нормален режим.

Автоматична система за битова вода (наименование на устройството HWA...)
 Функционален принцип: Устройството се включва, когато поради източване на водата, налягането на водата спадне под налягането изключващо системата.

1. Включете щепсела.
2. Напълнете помпата, ако е необходимо, вижте раздел 6.7.
3. Включете уреда - вижте точка 7.1.
4. Отворете изпускателния тръбопровод (кран или дюза).
5. Уверете се, че водата се появява! Сега устройството е готово за работа.

Хидрофор

(Наименование на устройството HWW...)

Функционален принцип: Устройството се включва, когато поради източване на водата, налягането на водата спадне под налягането за изключване; то се изключва отново, когато се достигне налягането за изключване. Създай под налягане съдържа гъмен мяк, които е под въздушно налягане (пилотно налягане), това налягане позволява отнемането на малки обими вода без стартиране на помпата.

1. Включете щепсела.
2. Допълнете помпата, ако е необходимо - вижте раздел 6.7.
3. Включете уреда - вижте раздел 7.1.
4. Отворете изпускателния тръбопровод (отворен кран на чешмата или градския пръскалка).
5. Уверете се, че водата тече! Сега устройството е готово за работа.

8. Поддръжка

⚠ Опасност! Преди всяко сервизно обслужване:

- Изключете захранващия кабел.
- Изключете устройството и свързаните принадлежности не са под налягане.
- Ремонт и поддръжка на работа, различна от описани в този раздел, трябва да се извършват само от квалифицирани специалисти.
- 8.1 Редовна поддръжка
- Проверете устройството и аксесоарите, по -специално, електрическите и компонентите под налягане, за повреди и нужда от ремонт, ако е необходимо.
- Проверете смукателните и изпускателните тръби за течове.
- Ако дебитът намалява, заменете ако е необходимо филтъра за чист прием и ли филтърния елемент (ако има такъв).
- Проверете пилотното налягане на съда под налягане (7) (в зависимост от функциите) и го увеличете, ако е необходимо (вижте точка 9.4 Повишаване пилотно налягане).

- 8.2 Почистяване на филтъра за прием (в зависимост от функциите)
1. Развийте капака (16) (използвайки ключа ако е необходимо (15)).
2. Издърпайте филтъра (17) вертикално нагоре, за да го извадите.
3. Демонтирайте филтъра: хванете чашата (18), обърнете филтъра (19) по посока на часовниковата стрелка и го извадете от чашата (байонетно заключване).
4. Поставете чашата (18) под течаща вода, за да я почистите и използвайте мека четка за почистяване на филтъра (19).
5. Монтирайте отново в обратен ред. По този начин, се гарантира, че филтърния елемент (17) е напълно вмъкнат.

⚠ 8.3 Опасност от замръзване
 Внимание! Замръзване (с 4°C) унищожавя помпата и аксесоарите, които съдържат в себе си вода.

- Ако има опасност от замръзване, разглобете помпата и принадлежности те и ги съхранете на място, където няма опасност от замръзване (вижте следващата точка).
- 8.4 Премахване и съхраняване на устройството то
- Изключете уреда. Изключете захранващия кабел.
- Отворете изпускателния тръбопровод (отворен кран или дюза), позволете на водата да се оттече напълно.
- Напълно източете помпата (6) и съда (7) като:
- Развийте ете винта за изпускане на вода (9).
- Премахнете смукателните и изпускателните тръби от устройството.
- Съхранете устройството в помещение без минусови температури (мин.5°C).

9. Проблеми и неизправности



Опасност!
 Преди всяко сервизно обслужване:

- Изключете захранващия кабел.
 - Уверете се, че устройството и свързаните принадлежности не са под налягане.
- 9.1 Помпата не работи
 - Няма мрежово напрежение.
 - Проверете бутона ON/OFF, кабелите, щепселите, контакта и мрежовия предпазител.
 - Мрежовото напрежение е твърде ниско.
 - Използвайте удължителен кабел, с достатъчно сечение на проводника.
 - Прегрял двигател; защитн ата е задействала - След като се охлад и, помпата ще се включи отново.
 - Окигуриrete достатъчна вентилация, пазете въздушни слотове свободни.
 - Спазвайте максималната температура на средата.
 - Двигателът бързи, но не стартира.
 - При изключен двигател, вижтеме отварка или подобен предмет през въздушните отвори на мотора и заварете перката на вентилатора.
 - Запушена или дефектна помпа.
 - Разглобете и почистете помпата. Почистете и ако е необходимо сменете дифузъора. Почистете и сменете ако е необходимо работното колело. Вижте раздел 11.

- 9.2 Помпата не засмуква добре или работи много шумно:
 - Недостатъчно количество вода.
 - Уверете се, че има достатъчно водоснабдяване.
 - Помпата не напълнена достатъчно с вода. - Вижте точка 6.7.
 - Смукателна та трябва тече
 - Уплътнете смукателната тръба, стегнете винтовите съединители.
 - Височината на засмукване е твърде висока.
 - Спазвайте максималната височина на засмукване. - Поставете възвратен клапан, напълнете смукателната тръба с вода.
 - Запушен филтър за прием (аксесоари).
 - Почистете и заменете ако е необходимо.
 - Блокиран възвратен клапан (аксесоари) .
 - Почистете и заменете ако е необходимо
 - Изтичане на вода между двигателя и помпата, тец на улътнението на вала. (Малък теч на вода (макс. прибл. 30 капки на ден) е нормален при използван теге улътнение на вала).
 - Сменете улътнението на вала. Вижте раздел 11.
 - Запушена или дефектна помпа.
 - Вижте точка 9.1.

- 9.3 Налагане то е твърде ниско или помпата работи непрекъснато :
 - Смукателния маркуч тече или смукателната височина е твърде висока.
 - Вижте точка 9.2.
 - Помпата запушена или дефектна.
 - Вижте точка 9.1.
 - HWW ...: Регулаторът на налягането не е настроен правилно
 - HWW ...: Отчетеете включващият и изключващият налягане в манометъра (11) и проверете стойностите (Виж точка 13 Технически спецификации). Ако е необходимо настройка, моля свържете се с отдел Обслужване на клиенти на Metabo. Вижте раздел 11.
 - HWW ...: помпата се включва дори и след източване на малък обем вода (около 0,5 л).
 - Проверете дали пилотното налягане в съда под налягане, не е твърде ниско. Увеличете налягането ако е необходимо. Вижте точка 9.4.
 - HWW ...: Воден теч от въздушния клапан.
 - Заменете гъмените части на съда под налягане. Вижте раздел 11.
 - P 6000 Inox: Светлинен индикатор (3) свети в синьо.
 - "Режим А" е активиран. Вижте точка 7.2

- 9.4 Повишаване на пилотното налягане (само HWW ...)
 - Ако с течение на времето, помпата стартира още след източване на малък обем вода (около 0,5 л), пилотното налягане в съда под налягане, трябва да бъде възстановено.
 - Забележка: Пилотното налягане не може да се отчете с датчика за налягане (11).
 - 1. Изключете захранващия кабел.
 - 2. Отворете изпускателния тръбопровод (кран или дюза), позволете на водата да се оттече напълно.

3. Развийте пластмасовата капачка на предната страна на съда под налягане; въздушния клапан се намира зад нея.
4. Монтирайте маркуч за въздушна помпа или компресор с гъмен клапан и манометър за въздушния клапан.
5. Напомпайте до определено пилотно налягане (вижте раздел 13. Технически спецификации).
6. Свържете устройството отново и проверете как функционира .

10. Аксесоари

Използвайте само оригинални аксесоари на METABO. Използвайте само аксесоари, които отговарят на изискванията и спецификациите, посочени в тези операционни инструкции.

За пълен набор от аксесоари, вижте www.metabo.com или основния каталог.

11. Поправки



Ремонтите на електрически инструменти трябва да се извършват САМО от квалифицирани електротехници!

Свържете се с местния представител на Metabo ако електрически инструменти METABO имат нужда от ремонт. За адреси вижте www.euromasterbg.com Можете да изтеглите списък с резервни части от www.metabo.com

12. Опазване на околната среда

Спазвайте националните разпоредби относно екологично съобразено изхвърляне и рециклиране на излезли от употреба машини, опаковки и аксесоари.



Само за страни от ЕС: Никогa не изхвърляйте

електрически инструменти в контейнер за битови отпадъци! В съответствие с Директивата за електрически инструменти 2002/96 / EC относно използването електронно и електрическо оборудване инструменти трябва да бъдат събрани разделно и предавани за екологично съвместимо рециклиране

13. Техническа спецификация

- Обсигнетелни записки относно спецификациите на страница 3.
- Обект на ромбa в съответствие с технологичните новоти.
- Характерната крива на помпата (диаграма на страница 3) показва дебита , който може да бъде достигнат в зависимост от височината на транспортиране (смукателна височина 0.5 м и 1* смукателен маркуч).
- V = Контролен клапан (20), монтиран на всмукващата връзка на помпата (12)
- K_{reg} = Връзка към захранването
- U = Напрежение в мрежата
- f = Честота
- P1 = Номинална мощност
- I = Номинален ток
- C = Операционен кондензатор
- n = Номинална скорост
- FV,max = Макс. височина на преноса
- Fp,max = Макс. височина на транспортиране
- Fp,max = Макс. налягане на транспортиране
- p1 = Ключ за налягането; налягане за включване
- p2 = Ключ за налягане; налягане за спиране
- Sh,max = Макс. височина на всмукване
- Stemp = Макс. температура на подаване
- Ttemp = Температура на околната среда
- S1 = Клас на защита от вода
- S2 = Клас на защита
- S3 = Клас на изолация
- MP = Материал на корпуса на помпата
- MR = Материал на вала на помпата
- MW = Материал на ротора на помпата
- Ds = Женска резба на връзката при засмукване
- Dp = Женска резба на връзката при налягане
- TV = обем на съда под налягане
- Tr,max = Макс. налягане на съда
- Tr,p1 = Пилотно налягане на съда
- * - променил ток
- A = Размери:
- дължина x ширина x височина
 - m = тегло (свс захранващия кабел)

Цитираните техническите спецификации, са обект на допустими отклонения (в съответствие с релевантните валидни стандарти).

Емисионни стойности

Тези стойности позволяват да се оценят емисиите от електроинструмента и да сравните различни електрически инструменти. В зависимост от операционните условия, състоянието на електроинструменти или аксесоарите, реалното натоварване може да бъде по-високо или по-ниско. За целите на оценката, моля позволявайте почивки и периоди, когато натоварването е по-ниско.

Типични А-ефективно доловими нива на шум:

Ниво L_{pA} = звуково налягане

Ниво L_{WA} = Акустична мощност

K_{pA}, K_{WA} = Несигурност

L_{WA(G)} = Гарантирана акустична мощност според 2000/14/EC

Носете антифони!

WARRANTY CARD

MODEL.....

SERIAL №

TERM

(for details see the warranty conditions)

№, date of invoice / cash receipt.....

DETAILS OF BUYER

NAME / COMPANY

(be filled in by the employee)

ADDRESS.....

(be filled in by the employee)

SIGNATURE OF BUYER.....

(I am familiar with warranty conditions and the operating device is in good working order and accessory)

DETAILS OF SELLER

NAME / COMPANY

(be filled in by the employee)

ADDRESS

(be filled in by the employee)

DATE / STAMP

SERVICE REPORT

Receiving Protocol	Date of adoption	Description of the defect	Date of transmission	Signature

ГАРАНЦИОННА КАРТА

МОДЕЛ.....

СЕРИЕН №

СРОК

(за подробности виж гаранционните условия)

№, дата на фактура / касов бон.....

ДАННИ ЗА КУПУВАЧА

ИМЕ/ФИРМА

(попълва се от служителя)

АДРЕС.....

(попълва се от служителя)

ДАННИ ЗА ПРОДАВАЧА

ИМЕ/ФИРМА

(попълва се от служителя)

АДРЕС

(попълва се от служителя)

ДАТА/ПЕЧАТ

СЕРВИЗЕН ПРОТОКОЛ

Приеман протокол	Дата на приемане	Описание на дефекта	Дата на предаване	Подпис

Централен сервиз: София, бул: "Ломско шосе" 246, тел.: 0700 44 155 (безплатен за цялата страна)

e-mail: info@euromasterbg.com

ГАРАНЦИОННИ УСЛОВИЯ

ЗАДЪЛЖИТЕЛНИ ДОКУМЕНТИ:

- Копие от фактура
- Гаранционна карта
- Разпечатка на регистрацията в интернет за 3-годишна гаранция

ГАРАНЦИОННИ СРОКОВЕ:

Минималната законова гаранция от 24 месеца по смисъла на ЗЗП, важи само за физически лица, за юридически лица гаранцията е 12 месеца, освен ако не е упоменато друго от производителя:

- Електроинструменти Метабо и, регистрирани в интернет на адрес: www.metabo.com/xxl в едномесечен срок след закупуването им 3 години
 - Електроинструменти Метабо без регистрирания в интернет 1 година
 - Акумулаторни батерии Метабо > 4 Ah 3 години
 - Други Акумулаторни батерии и Зарядни устройства 6 месеца
- Всички неизправности по функционирането на машините, причинени от дефекти по сглобяването или по материала, забелязани по време на гаранционния срок, се отстраняват безплатно в централен сервиз на Евромасер Импорт-Експорт ООД - град София.

ОТ ГАРАНЦИЯ СА ИЗКЛЮЧЕНИ:

- Повреди, причинени от естествено износване на четки, гумени плотове, ремъци, патронници, масло, лагери, о-пръстени, грес, кабели, сервизни пакети за профилактика, филтри свещи и други
- Повреди причинени от претоварване, лошо поддържане, замърсяване, пренапрежение
- Счупвания и пукнатини, причинени от удар
- Дефекти, причинени от износени или нестандартни консумативи
- Дефекти, които се дължат на неспазване инструкцията за експлоатация, претоварване и дейности, несъответстващи на техническите характеристики на машината
- Рекламация се приема само ако машината не е отваряна от потребителя или от неоторизиран сервиз.

ПРАВИЛА НА ТЪРГОВСКА ГАРАНЦИЯ ЗА ПОТРЕБИТЕЛСКИ СТОКИ:

Независимо от търговската гаранция продавачът отговаря за липсата на съответствие на потребителската стока с договора за продажба съгласно гаранцията по чл. 112 – 115.

Чл. 112. (1) При несъответствие на потребителската стока с договора за продажба потребителят има право да предяви рекламация, като поиска от продавача да приведе стоката в съответствие с договора за продажба. В този случай потребителят може да избира между извършване на ремонт на стоката или замяната ѝ с нова, освен ако това е невъзможно или избраният от него начин за обезщетение е непропорционален в сравнение с другия.

(2) Смята се, че даден начин за обезщетяване на потребителя е непропорционален, ако неговото използване налага разходи на продавача, които в сравнение с другия начин на обезщетяване са неразумни, като се вземат предвид:

1. стойността на потребителската стока, ако нямаше липса на несъответствие;
2. значимостта на несъответствието;
3. възможността да се предложи на потребителя друг начин на обезщетяване, който не е свързан със значителни неудобства за него.

Чл. 113. (1) Когато потребителската стока не съответства на договора за продажба, продавачът е длъжен да я приведе в съответствие с договора за продажба.

(2) Привеждането на потребителската стока в съответствие с договора за продажба трябва да се извърши в рамките на един месец, считано от предявяването на рекламацията от потребителя.

(3) След изтичането на срока по ал. 2 потребителят има право да развали договора и да му бъде възстановена заплатената сума или да иска намаляване на цената на потребителската стока съгласно чл. 114.

(4) Привеждането на потребителската стока в съответствие с договора за продажба е безплатно за потребителя. Той не дължи разходи за експедиране на потребителската стока или за материали и труд, свързани с ремонта ѝ, и не трябва да понеса значителни неудобства.

(5) Потребителят може да иска и обезщетение за претърпените вследствие на несъответствието вреди.

Чл. 114. (1) При несъответствие на потребителската стока с договора за продажба и когато потребителят не е удовлетворен от решаването на рекламацията по чл. 113, той има право на избор между една от следните възможности:

1. разваляне на договора и възстановяване на заплатената от него сума;
 2. намаляване на цената.
- (2) Потребителят не може да претендира за възстановяване на заплатената сума или за намаляване цената на стоката, когато търговецът се съгласи да бъде извършена замяна на потребителската стока с нова или да се поправи стоката в рамките на един месец от предявяване на рекламацията от потребителя.
- (3) Търговецът е длъжен да удовлетвори искане за разваляне на договора и да възстанови заплатената от потребителя сума, когато след като е удовлетворил три рекламации на потребителя чрез извършване на ремонт на една и съща стока, в рамките на срока на гаранцията по чл. 115, е налице следваща поява на несъответствие на стоката с договора за продажба.
- (4) Потребителят не може да претендира за разваляне на договора, ако несъответствието на потребителската стока с договора е незначително. Чл. 115. (1) Потребителят може да упражни правото си по този раздел в срок до две години, считано от доставянето на потребителската стока.
- (2) Срокът по ал. 1 спира да тече през времето, необходимо за поправката или замяната на потребителската стока или за постигане на споразумение между продавача и потребителя за решаване на спора.
- (3) Упражняването на правото на потребителя по ал. 1 не е обвързано с никакъв друг срок за предявяване на иск, различен от срока по ал. 1.

EUROMASTER IMPORT EXPORT LTD

1231, Sofia, Bulgaria, 246 Lomsko shose Blvd.,

tel.: +359 700 44 155

fax: + 359 2 934 00 90

www.euromasterbg.com; e-mail: info@euromasterbg.com

