

SB 850-2
SBE 780-2
SBE 850-2
SBE 850-2 S
SBEV 1000-2
SBEV 1100-2 S
SBEV 1300-2
SBEV 1300-2 S



Превод на оригиналната инструкция за експлоатация

 **euromaster**

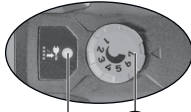
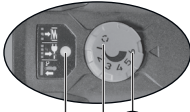
“Евромастер Импорт - Експорт” ООД е официален представител на производителя.
Адрес на управление на фирмата: гр. София 1231, бул. “Ломско шосе” 246, тел. 0700
44 155, www.euromasterbg.com; e-mail: info@euromasterbg.com.

A

SBEV 1100-2 S
SBEV 1300-2
SBEV 1300-2 S

SBEV 1000-2

SB 850-2
SBE 780-2
SBE 850-2
SBE 850-2 S



1 min
8 (→ 8.6)
9 (→ 8.5)

1 min
8 (→ 8.6)

10 (→ 10.)

10 (→ 10.)

7 (→ 8.3)

(→ 8.11)

6 (→ 8.8)

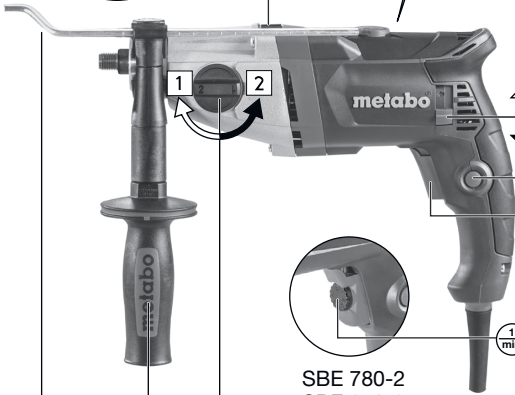
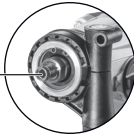
5 (→ 8.9)

4 (→ 8.10)

3 (→ 8.1)

2 (→ 7.1)

1 (→ 8.4)



L

0

R

11 (→ 8.2)

12 (→ 8.7)

13 (→ 8.7)

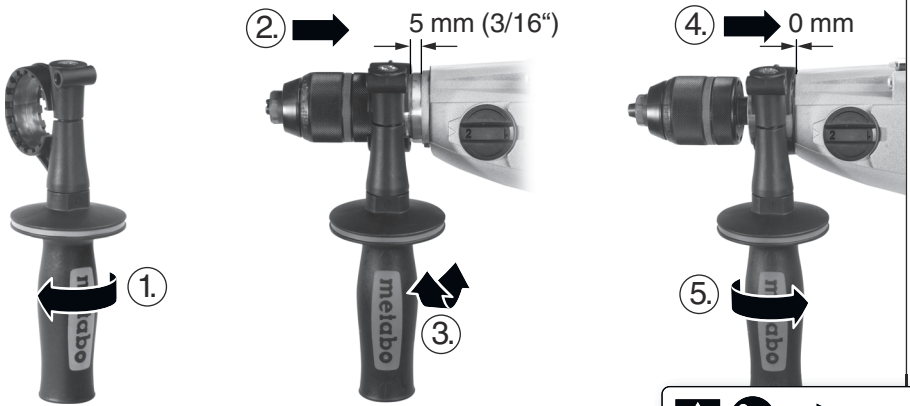
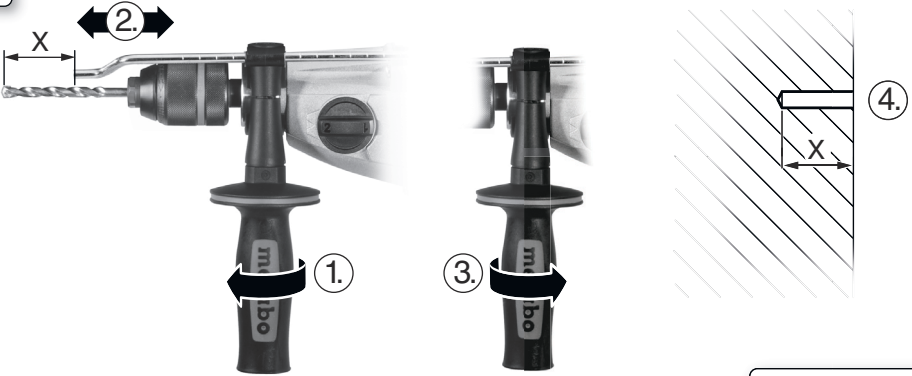
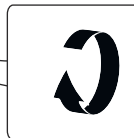
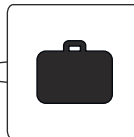
1 min

8 (→ 8.6)

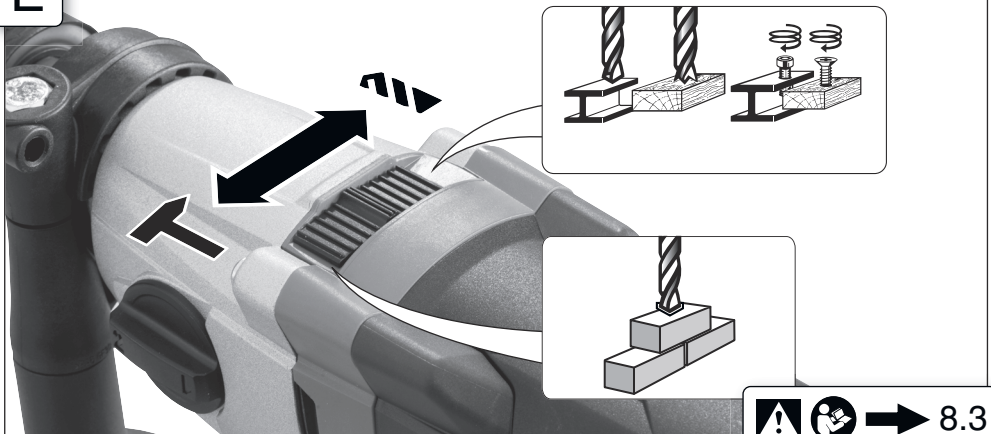
SBE 780-2
SBE 850-2
SBE 850-2 S



→ 6.

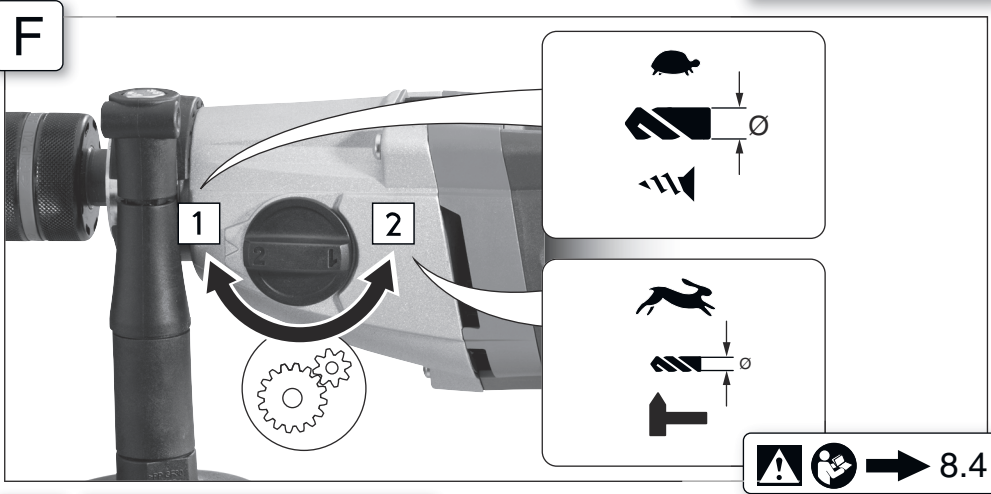
B**C****D**

E



  → 8.3

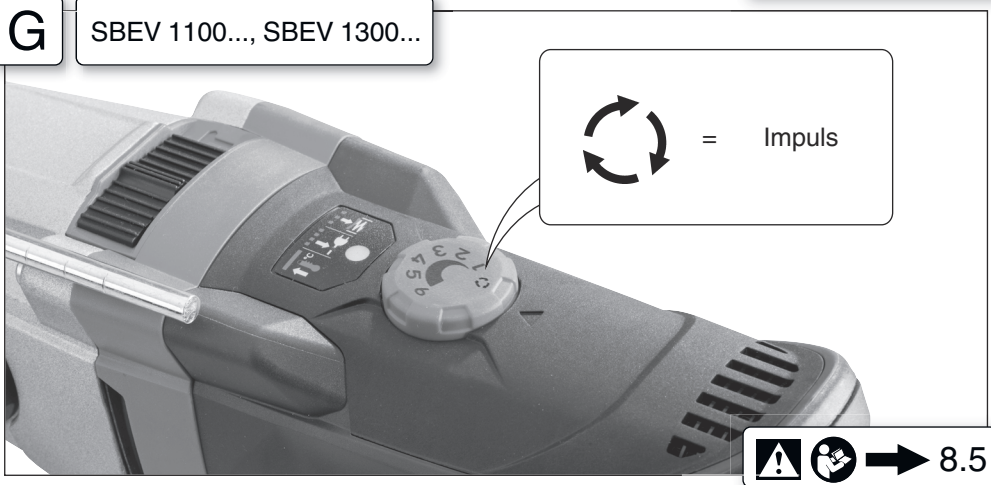
F



  → 8.4

G

SBEV 1100..., SBEV 1300...



  → 8.5

H

~~SB 850-2~~



SBE 780-2, SBE 850-2, SBE 850-2 S

∅ mm					
4	F	F	F	F	2
6	E	F	F	F	
8	F	F	F	F	
10	F	E	F	F	
13	D	F	F	F	
16					1
20					
30					
30					
40					

SBE 780-2, SBE 850-2, SBE 850-2 S

A	B	C	D	E	F	
570	1050	1560	2080	2480	3100	2
200	370	550	730	870	1100	1
±50	±40	±30	±20	±15	±10	%

SBEV 1000-2

∅ mm					
4	7	7	7	7	2
6	6	6	7	7	
8	7	5	7	7	
10	5	4	7	7	
13	3	7	7	7	
16	3	6	7	7	1
20			7	7	
30			7	7	
30			7	7	
40			7	7	

SBEV 1000-2

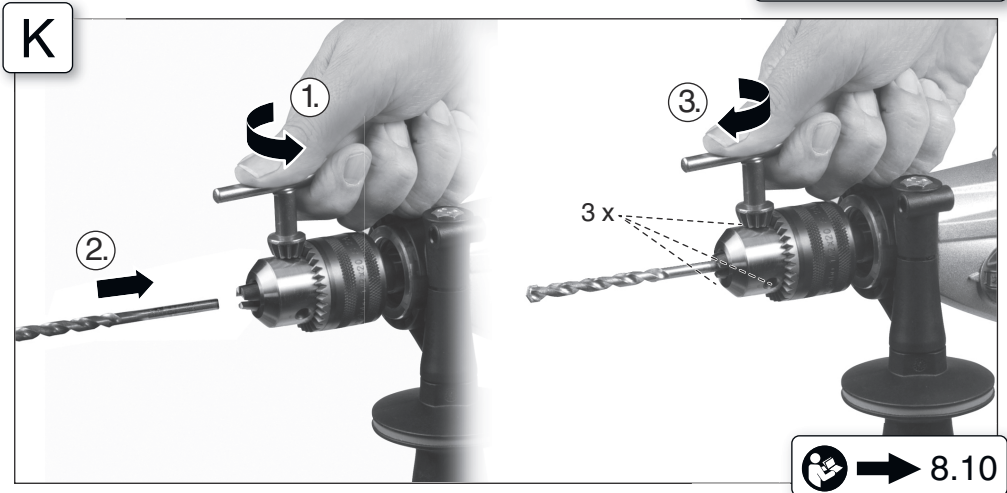
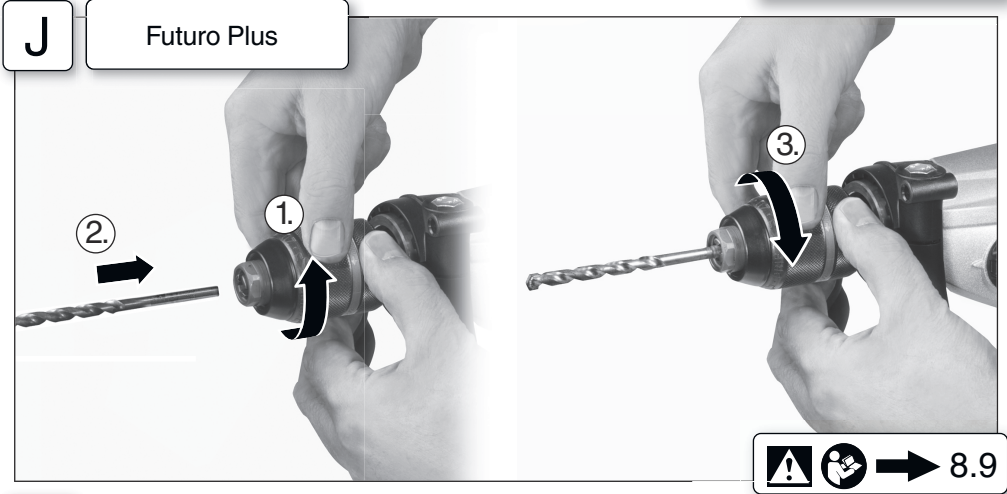
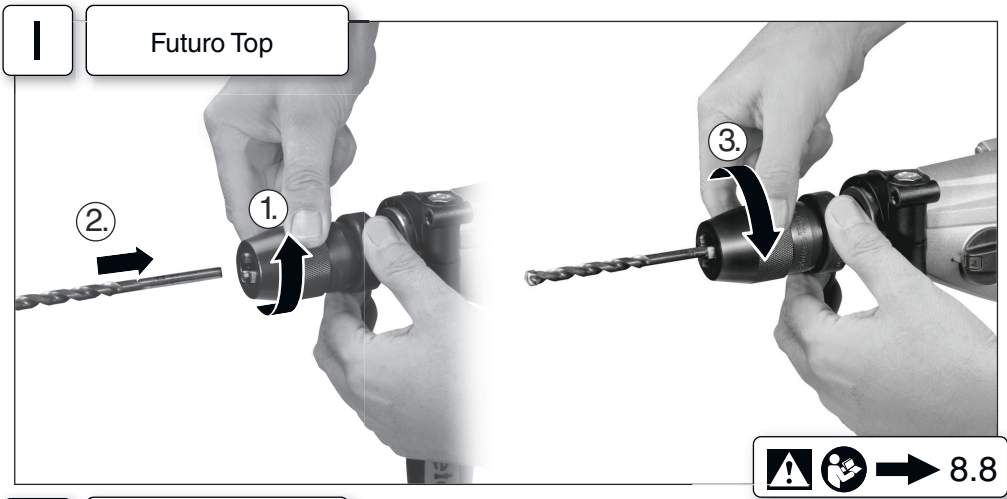
1	2	3	4	5	6	7	
540	830	1250	1620	1990	2420	2800	2
190	290	440	570	700	850	1000	1
±10	±10	±10	±10	±10	±10	±10	%

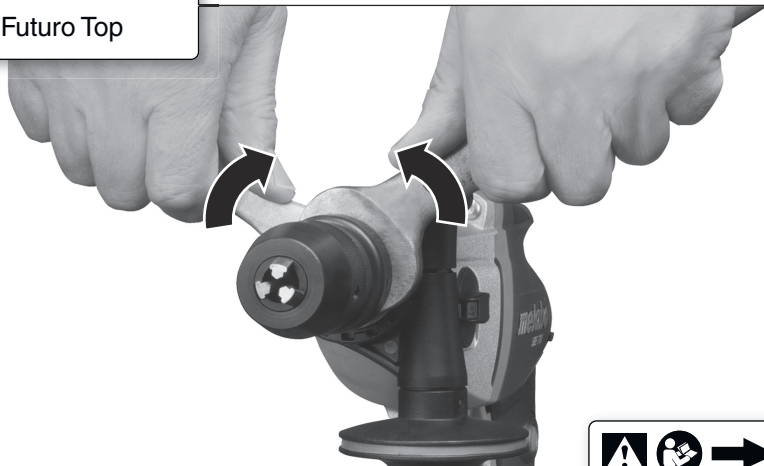
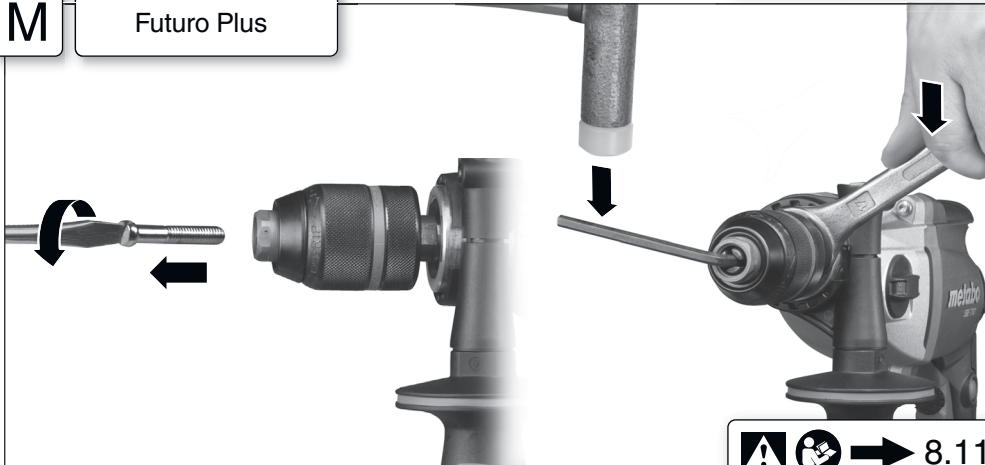
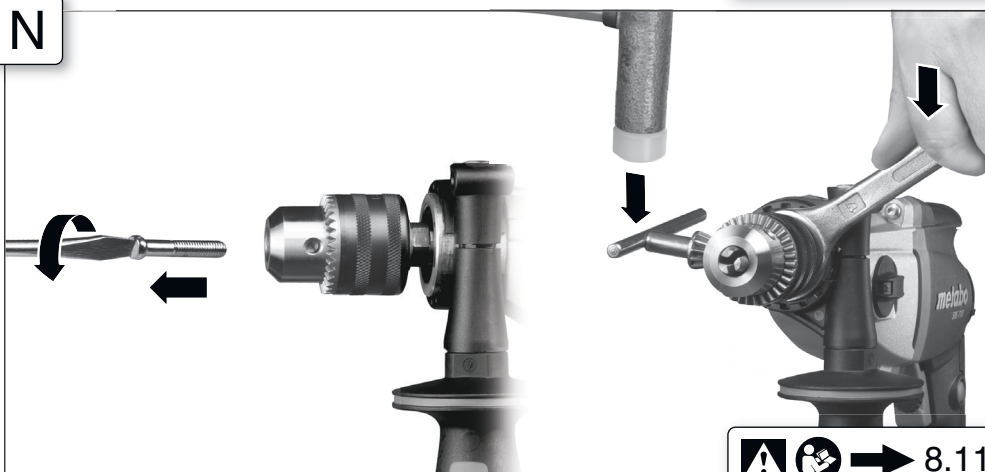
**SBEV 1100-2 S, SBEV 1300-2,
SBEV 1300-2 S**

∅ mm					
4	6	6	6	6	2
6	4	5	6	6	
8	6	4	6	6	
10	4	3	6	6	
13	3	6	6	6	
16	2	5	6	6	1
20			6	6	
30			6	6	
30			6	6	
40			6	6	

SBEV 1100-2 S, SBEV 1300-2, SBEV 1300-2 S

1	2	3	4	5	6	
510	1110	1540	2050	2590	3100	2
180	390	540	720	910	1100	1
±10	±10	±10	±10	±10	±10	%



L**Futuro Top****8.11****M****Futuro Plus****8.11****N****8.11**

O



			SB 850-2 <small>*1) Serial Number: 00780..</small>	SBE 780-2 <small>*1) Serial Number: 00781..</small>	SBE 850-2 <small>*1) Serial Number: 00782..</small>	SBE 850-2 S <small>*1) Serial Number: 00787..</small>	SBEV 1000-2 <small>*1) Serial Number: 00783..</small>	SBEV 1100-2 S <small>*1) Serial Number: 00784..</small>	SBEV 1300-2 <small>*1) Serial Number: 00785..</small>	SBEV 1300-2 S <small>*1) Serial Number: 00786..</small>
	P₁	W	850	780	850	1010	1100	1300		
	P₂	W	490	470	490	540	580	730		
	n₁	/min	1	1100	0-1000		0-1000	0-1100		
			2	3100	0-3100		0-2800	0-3100		
	n₂	/min	1	640	680	640	1000	1100		
			2	1800	1900	1800	2800	3100		
	ø max.	mm (in)	2	20 (3/4")			22 (7/8")			
	s max.	/min. bpm	2	58900			53200	58900		
	ø max.	mm (in)	1	40 (1 9/16")						
			2	25 (1")						
	ø max.	mm (in)	1	13 (1/2")			16 (5/8")			
			2	8 (5/16")			10 (3/8")			
	b	mm (in)	1,5 - 13 (1/16" - 1/2")							
	G	UNF (in)	1/2"-20							
	H	mm (in)	6,35 (1/4")							
	m	kg lbs	2,6 (5.7)			2,7 (5.9)		2,8 (6.2)		
	D	mm (in)	43 (1 11/16")							
	a_{h,D}/k_{h,D}	m/s²	17,0 / 1,5							
	a_{h,D}/k_{h,D}	m/s²	4,2 / 1,5							
	L_{pA}/K_{pA}	dB(A)	103 / 3							
	L_{WA}/K_{WA}	dB(A)	114 / 3							



P



*2) 2014/30/EU, 2006/42/EC, 2011/65/EU

*3) EN 60745-1:2009+A11:2010, EN 60745-2-1:2010, EN 50581:2012

Director Innovation, Research and Development

Responsible Person for Documentation

*4) Metabowerke GmbH, Metabo-Allee 1,

72622 Nürtingen, Germany

i.v. B. F.

2016-10-04

Bernd Fleischmann



Инструкция за експлоатация

1. Декларация за съответствие

Ние декларираме на собствена отговорност, че: тези бормашини, идентифицирани чрез типа и серийния номер *1), отговарят на всички релевантни определения на директивите *2) и нормите *3). Техническа документация при *4). ➔ *Фиг. М*

2. Област на приложение

Машината е предназначена за пробиване без удар в метал, дърво, пластмаса и други подобни материали и за пробиване с удар в бетон, камък и подобни материали.

Допълнително машината е предназначена за нарязване на резби и за завиване на винтове (без SB 850-2).

Потребителят носи пълна отговорност за всички вреди, причинени от неправилна употреба.

Трябва да бъдат спазвани общоприетите правила за предотвратяване на аварии и приложената информация за безопасност..

3. Общи мерки за безопасност



За ваша собствена защита и за защита на Вашия електроинструмент, обърнете внимание на всички части от текста, които са маркирани с този символ!



ВНИМАНИЕ – за намаляване риска от нараняване прочетете инструкцията за експлоатация..



ВНИМАНИЕ-Прочетете всички предупреждения и инструкции и ги запазете за бъдеща употреба. *Неспазването на всички указания за безопасност може да доведе до токов удар, пожар и/или тежки травми.* Предавайте електроинструмента само съпроводен с тези документи.

4. Специални мерки за безопасност

Носете антифони при използване на ударни бормашини). Продължителното въздействие на шума може да доведе до увреждане на слуха.

Използвайте допълнителната ръкохватка. Загубата на контрол може да доведе до наранявания.

Когато има опасност при работа да бъдат допирени скрити ел. проводници, дръжте машината само за изолираните ѝ части.

Контактът с тоководещи проводници поставя машината под напрежение и може да доведе до токов удар.

Извадете щепсела от контакта преди да настройвате или сервизирате машината.

Избягвайте неволното включване: винаги разблокирайте спусъка, когато вадите щепсела от контакта или е имало спиране на тока.

Убедете се, че на мястото, където ще работите, **няма кабели, водопроводи или газопроводни тръби** (напр. с помощта на металотърсач).

Дребните детайли трябва така да са осигурени, че при пробиване да не могат да бъдат завъртани от свредлото (напр. чрез затягане в менгеме или чрез закрепване със стяги към тезгяха).

Не допирайте въртящия се инструмент!

Почиствайте стружките и други подобни само при спряла машина.

Metabo S-automatic предпазен съединител. При задействане на предпазния съединител веднага изключете машината! Когато работният инструмент се заклинни или блокира, съединителят разединява мотора от инструмента. Поради възникващите при това сили, дръжте винаги машината с две ръце за предназначенията за целта ръкохватки, заемете сигурна стойка и работете съсредоточено.

Не използвайте предпазния съединител като ограничител на въртящия момент.

Внимавайте при твърд случай на завиване (завиване на винтове с метрична или цолова резба в метал)! Главата на винта може да се откъсне или да възникнат големи обратни сили в ръкохватката.

Намаляване на опасностите от прах:



Частичките, които се образуват при работа с тази машина, могат да съдържат вещества, които могат да предизвикат рак, алергични реакции, заболявания на дихателните пътища, малформации или грешки в развитието. Някои примери за такива вещества са: олово (в бои съдържащи олово), минерален прах (от тухли, бетон или др.), вещества за допълнителна обработка на дърво (хромат, предпазни емулсии), някои видове дървесина (напр. дъбов или буков прах), метали, азбест.

Рискът е в зависимост от това, колко дълго са изложени на това натоварване работещите или намиращите се в близост лица. Не допускайте попадането на такива частици в тялото ви. За да намалите вредните въздействия: погрижете се за добро проветряване на работното място и носете подходящи предпазни средства, като напр. предпазни дихателни маски, които са в състояние да филтрират микроскопичните частици.

Спазвайте валидните за вашия материал, персонал, приложен случай и място на работа разпоредби (напр. разпоредби за охраната на труда, рециклиране).

Депонирайте отделящите се частици на мястото на тяхното образуване, избягвайте тяхното складиране на неподходящи места.

Използвайте при специални приложения подходящи принадлежности (виж глава 11.) По този начин по-малко частици ще се отделят неконтролирано в околната среда.







Използвайте подходяща прахоуловителна система. Намалете риска от прах, като:

- не насочвате отделящата се въздушна струя към себе си или на близо стоящите лица, както и към купчинки с отложил се прах,
- използвайте прахоуловител и/или пречиствател на въздуха,
- проветрявайте добре работното място и го поддържайте винаги чисто. За почистване използвайте прахосмукачка, тъй като метенето и издухването вдигат излишно прах.
- Изсмуквайте или изпирайте работното облекло. Не го издухвайте, тупайте или четкайте..

5. Символи

Тези символи се намират в началото на инструкцията за експлоатация.

Символи и тяхното значение:

-  Пробиване/свредло
-  Пробиване с удар
-  Посока на движение
-  Завиване / винт
-  Бавно
-  Бързо


6. Функционални елементи

➔ Фиг. А


- 1 Бутон за избор на скорости
- 2 Допълнителна ръкохватка / антивибрационна допълнителна ръкохватка*
- 3 Дълбочинен упор
- 4 Патронник със зъбен венец *
- 5 Бързозатягащ патронник Futuro Plus *
- 6 Бързозатягащ патронник Futuro Top *
- 7 Превключвател (пробиване без/с удар)
- 8 Потенциометър за регулиране на оборотите *
- 9 Потенциометър за функция „импулс“ *
- 10 Сигнален индикатор *
- 11 Превключвател на посоката на въртене *
- 12 Бутон за фиксиране
- 13 Шалтер


* в зависимост от модификацията

7. Експлоатация

 Преди да включите машината се уверете, че написаните върху табелката


честота и напрежение отговарят на тези на вашата мрежа.

 Използвайте дефектнотоков FI-предпазител (RCD) с макс. ток на изключване 30 mA.

 За да сте сигурни за монтажа на патронника: след първото пробиване затегнете здраво с отвертка осигурителния винт, намиращ се във вътрешността на патронника (в зависимост от модела.

Внимание лява резба!


7.1 Монтиране на допълнителната ръкохватка (2) ➔ Фиг. В

 От гледна точка на вашата безопасност винаги използвайте допълнителната ръкохватка. Закрепете здраво ръкохватката, като я завъртите.


8. Експлоатация

8.1 Регулиране на дълбочинния упор Фиг. С


8.2 Посока на въртене Фиг. D

 Превключвателя (11) да се използва само при спрял мотор на машината.

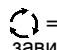
8.3 Пробиване с / без удар Фиг. E

 Пробивайте само на десен ход.

8.4 Скорости ➔ Фиг. F

 Превключвайте скоростите само при спираща машина (за кратко включете и след това изключете).

8.5 Функция „импулс“ ➔ Фиг. G

 = Функцията импулс е включена (за по-лесно завиване и развиване на заяли винтове, дори с леко разбита глава. За по-чисто пробиване без предварителна направа на център, независимо дали в керамични плочки, алуминий или други материали).

8.6 Избор на обороти ➔ Фиг. H

Виж таблицата за препоръчителните обороти.


8.7 Включване-/Изключване

Включване, обороти ➔ Фиг. А:

Натиснете шалтера (13).

За изключване отпуснете шалтера.

Непрекъсната работа ➔ Фиг. А: При натиснат шалтер (13) натиснете бутона (12) и отпуснете шалтера. За изключване натиснете отново шалтера (13) и го отпуснете.

 При режим на непрекъсната работа машината ще продължи да работи, ако я изпуснете да падне. Затова винаги дръжте машината с две ръце, заемете сигурна стойка и работете съсредоточено.

8.8 Смяна на инструмента – патронник Futuro Top (6) ➔ *фиг. I*

Затягане на инструмента: затегнете здраво втулката до упор.

8.9 Смяна на инструмента - патронник Futuro Plus (5) ➔ *фиг. J*

Евентуалното прещракване, което може да се чуе при отварянето на патронника (функционално обусловено) се отстранява чрез завъртане на втулката в обратна посока.

При много здраво затворен патронник: контрирайте патронника с гаечен ключ и завъртете здраво втулката по посока -1.

Затягане на работния инструмент:

- Пъхнете инструмента -2- колкото може по-навътре.
- С едната ръка задръжте пръстена (в зависимост от модела)
- Завъртете втулката по посока -3, докато преодолеете осезаемото механично съпротивление.
- **Внимание! Инструментът все още не е затегнат!** Продължете да затягате втулката, **докато се чуе прещракване** и по-нататъшно завъртане не е възможно – **едва сега** инструментът е **сигурно** затегнат.

При инструмент с мека опашка може да се наложи след кратко време патронника да се дозатегне.

8.10 Смяна на инструмента патронник със зъбен венец (4) ➔ *Фиг. K*

8.11 Сваляне на патронника (за зачаване без патронник или за използване на приспособления) ➔ *Фиг. L, M или N*

Фиг. M, N: чрез лек удар с гумен чук, както е показано, разхлабете и развийте.

Съвет: Ако използвате затягащата втулка (арт. № 631281000) може да закрепите по-надеждно бита във вретеното на машината.

9. Почистване, поддръжка

Почистване на патронника:

След по-дълга употреба, хванете патронника от отвора надолу и няколко пъти го отворете до край и го затворете. Събралият се прах ще изпадне. Препоръчва се периодично почистване със спрей на челюстите и вътрешността на патронника.

10. Отстраняване на проблеми

Сигнален индикатор (10):

Бързо мигане – защита от повторен пуск (SBEV 1300-2, SBEV 1300-2 S, SBEV 1100-2 S, SBE 1000-2)

При възстановяване на хранването след спиране на тока, включената машина няма да заработи отново. Изключете машината и я включете отново.

Бавно мигане – графитните четки са износени (SBEV 1300-2, SBEV 1300-2 S, SBEV 1100-2 S) Графитните четки са почти напълно износени. При напълно износени четки машината автоматично се самоизключва. Занесете машината в сервис за смяна на четките.

Продължително светене - претоварване (SBEV 1300-2, SBEV 1300-2 S, SBEV 1100-2 S)

При по-продължително претоварване на машината мощността автоматично се ограничава за да се избегне прегряване на мотора.

Оставете машината да работи на празен ход, докато тя се охлади и сигналът изгасне.

11. Аксесоари

Използвайте само оригинални Metabo-аксесоари.

Използвайте единствено аксесоари, които отговарят на изискванията и данните посочени в тази инструкция.

Закрепете здраво аксесоарите. Ако машината се използва в стойка: закрепете здраво машината. Загубата на контрол може да доведе до наранявания.

Пълната гама от аксесоари може да намерите на www.metabo.com или в каталога.

12. Ремонти



Ремонтът на електроинструменти трябва да се извършва само от квалифицирани специалисти! Относно нуждаещи се от ремонт Metabo електроинструменти се обръщайте към представителството на Metabo във вашата страна.

Схеми с резервни части може да намерите на www.metabo.com.

13. Екология

Спазвайте националните разпоредби за рециклиране на излезли от употреба машини, аксесоари и опаковки.



Само за страни членки на ЕС: Никога не изхвърляйте електроуреди в контейнерите за битов отпадък!

Съгласно European Guideline 2002/96/EC (разглеждащ експлоатацията на използвано електронно и електрическо оборудване), излезлите от употреба електро инструменти трябва да се съхраняват отделно и да се предадат на съответните пунктове за безопасно и природосъобразно рециклиране.

14. Технически данни

➔ *Фиг. O.* Промени в резултат на техническия прогрес са запазени.

P_1 = Номинална мощност

P_2 = Отдавана мощност

n_{1*} = Обороти на празен ход

n_{2*} = Обороти под товар

bg БЪЛГАРСКИ

\emptyset max = макс. диаметър на пробиване
s max = макс. брой удари
b = Обхват на патронника
G = Резба на вретеното
H = Вретено с вътрешен шестостен
m = Тегло
D = Диаметър на шийката

Стойностите са измерени съгласно EN 60745.

 Машини с клас на защита II

~ Променлив ток

Цитираните технически данни съдържат допустими отклонения (отговарящи на съответните валидни стандарти).

* Високо енергийни високочестотни смущения могат да предизвикат колебания на оборотите. Те ще изчезнат, след като смущенията са заглъхнали.



Емисионни стойности

Тези стойности позволяват да се направи оценка на емисиите на електроинструмента и да се сравняват различни електроинструменти. В зависимост от условията на приложение, състоянието на електроинструмента или на работния инструмент действителното шумово и вибрационно натоварване може да бъде по-високо или по-ниско. Взимайте предвид при оценката работните паузи и периодите с по-ниско натоварване. На базата на съответно коригираните прогнозни стойности въведете необходимите предпазни мерки за работещите, напр. организационни мероприятия.

Обща стойност на вибрациите (сума на векторите в трите посоки) определена съгласно EN 60745:

$a_{h, ID}$ = Стойност на вибрационните емисии (пробиване с удар в бетон)

$a_{h, D}$ = Стойност на вибрационните емисии (пробиване в метал)

$K_{h, ID}, K_{h, D}$ = Несигурност (вибрации)

Типични A-оценени нива на звуковото налягане:

L_{pA} = Ниво на звуковото налягане

L_{WA} = Ниво на звуковата мощност

K_{pA}, K_{WA} = Несигурност (ниво на звука)

При работа нивото на шума може да надвиши 80 dB(A).



Носете антифони!

WARRANTY CARD

MODEL.....

SERIAL №

TERM

(for details see the warranty conditions)

№, date of invoice / cash receipt.....

DETAILS OF BUYER

NAME / COMPANY

(be filled in by the employee)

ADDRESS.....

(be filled in by the employee)

SIGNATURE OF BUYER.....

(I am familiar with warranty conditions and the operating device is in good working order and accessory)

DETAILS OF SELLER

NAME / COMPANY

(be filled in by the employee)

ADDRESS

(be filled in by the employee)

DATE / STAMP

SERVICE REPORT

Receiving Protocol	Date of adoption	Description of the defect	Date of transmission	Signature

ГАРАНЦИОННА КАРТА

МОДЕЛ.....

СЕРИЕН №

СРОК

(за подробности виж гаранционните условия)

№, дата на фактура / касов бон.....

ДАНИИ ЗА КУПУВАЧА

ИМЕ/ФИРМА

(попълва се от служителя)

АДРЕС.....

(попълва се от служителя)

ДАНИИ ЗА ПРОДАВАЧА

ИМЕ/ФИРМА

(попълва се от служителя)

АДРЕС

(попълва се от служителя)

ДАТА/ПЕЧАТ

СЕРВИЗЕН ПРОТОКОЛ

Приеман протокол	Дата на приемане	Описание на дефекта	Дата на предаване	Подпис

Централен сервиз: София, бул: "Ломско шосе" 246, тел.: 0700 44 155 (безплатен за цялата страна)

e-mail: info@euromasterbg.com

ГАРАНЦИОННИ УСЛОВИЯ

ЗАДЪЛЖИТЕЛНИ ДОКУМЕНТИ:

- Копие от фактура
- Гаранционна карта
- Разпечатка на регистрацията в интернет за 3-годишна гаранция

ГАРАНЦИОННИ СРОКОВЕ:

Минималната законова гаранция от 24 месеца по смисъла на ЗЗП, важи само за физически лица, за юридически лица гаранцията е 12 месеца, освен ако не е упоменато друго от производителя:

- Електроинструменти Метабо и, регистрирани в интернет на адрес: www.metabo.com/xxl в едномесечен срок след закупуването им 3 години
 - Електроинструменти Метабо без регистрацията в интернет 1 година
 - Акумулаторни батерии Метабо > 4 Ah 3 години
 - Други Акумулаторни батерии и Зарядни устройства 6 месеца
- Всички неизправности по функционирането на машините, причинени от дефекти по сглобяването или по материала, забелязани по време на гаранционния срок, се отстраняват безплатно в централен сервиз на Евромасер Импорт-Експорт ООД - град София.

ОТ ГАРАНЦИЯ СА ИЗКЛЮЧЕНИ:

- Повреди, причинени от естествено износване на четки, гумени плотове, ремъци, патронници, масло, лагери, о-пръстени, грес, кабели, сервизни пакети за профилактика, филтри свещи и други
- Повреди причинени от претоварване, лошо поддържане, замърсяване, пренапрежение
- Счупвания и пукнатини, причинени от удар
- Дефекти, причинени от износени или нестандартни консумативи
- Дефекти, които се дължат на неспазване инструкцията за експлоатация, претоварване и дейности, несъответстващи на техническите характеристики на машината
- Рекламация се приема само ако машината не е отваряна от потребителя или от неоторизиран сервиз.

ПРАВИЛА НА ТЪРГОВСКА ГАРАНЦИЯ ЗА ПОТРЕБИТЕЛСКИ СТОКИ:

Независимо от търговската гаранция продавачът отговаря за липсата на съответствие на потребителската стока с договора за продажба съгласно гаранцията по чл. 112 – 115.

Чл. 112. (1) При несъответствие на потребителската стока с договора за продажба потребителят има право да предяви рекламация, като поиска от продавача да приведе стоката в съответствие с договора за продажба. В този случай потребителят може да избира между извършване на ремонт на стоката или замяната ѝ с нова, освен ако това е невъзможно или избраният от него начин за обезщетение е непропорционален в сравнение с другия.

(2) Смята се, че даден начин за обезщетяване на потребителя е непропорционален, ако неговото използване налага разходи на продавача, които в сравнение с другия начин на обезщетяване са неразумни, като се вземат предвид:

1. стойността на потребителската стока, ако нямаше липса на несъответствие;
2. значимостта на несъответствието;
3. възможността да се предложи на потребителя друг начин на обезщетяване, който не е свързан със значителни неудобства за него.

Чл. 113. (1) Когато потребителската стока не съответства на договора за продажба, продавачът е длъжен да я приведе в съответствие с договора за продажба.

(2) Привеждането на потребителската стока в съответствие с договора за продажба трябва да се извърши в рамките на един месец, считано от предявяването на рекламацията от потребителя.

(3) След изтичането на срока по ал. 2 потребителят има право да развали договора и да му бъде възстановена заплатената сума или да иска намаляване на цената на потребителската стока съгласно чл. 114.

(4) Привеждането на потребителската стока в съответствие с договора за продажба е безплатно за потребителя. Той не дължи разходи за експедиране на потребителската стока или за материали и труд, свързани с ремонта ѝ, и не трябва да понася значителни неудобства.

(5) Потребителят може да иска и обезщетение за претърпените вследствие на несъответствието вреди.

Чл. 114. (1) При несъответствие на потребителската стока с договора за продажба и когато потребителят не е удовлетворен от решаването на рекламацията по чл. 113, той има право на избор между една от следните възможности:

1. разваляне на договора и възстановяване на заплатената от него сума;
 2. намаляване на цената.
- (2) Потребителят не може да претендира за възстановяване на заплатената сума или за намаляване цената на стоката, когато търговецът се съгласи да бъде извършена замяна на потребителската стока с нова или да се поправи стоката в рамките на един месец от предявяване на рекламацията от потребителя.
- (3) Търговецът е длъжен да удовлетвори искане за разваляне на договора и да възстанови заплатената от потребителя сума, когато след като е удовлетворил три рекламации на потребителя чрез извършване на ремонт на една и съща стока, в рамките на срока на гаранцията по чл. 115, е налице следваща поява на несъответствие на стоката с договора за продажба.
- (4) Потребителят не може да претендира за разваляне на договора, ако несъответствието на потребителската стока с договора е незначително. Чл. 115. (1) Потребителят може да упражни правото си по този раздел в срок до две години, считано от доставянето на потребителската стока.
- (2) Срокът по ал. 1 спира да тече през времето, необходимо за поправката или замяната на потребителската стока или за постигане на споразумение между продавача и потребителя за решаване на спора.
- (3) Упражняването на правото на потребителя по ал. 1 не е обвързано с никакъв друг срок за предявяване на иск, различен от срока по ал. 1.

EUROMASTER IMPORT EXPORT LTD



1231, Sofia, Bulgaria, 246 Lomsko shose Blvd.,

tel.: +359 700 44 155

fax: + 359 2 934 00 90

www.euromasterbg.com; e-mail: info@euromasterbg.com