

metabo®

Made in Germany


MAG 32
MAG 50



bg Превод на оригиналната
инструкция за експлоатация

euromaster

“Евромастер Импорт - Експорт” ООД е официален представител на производителя.
Адрес на управление на фирмата: гр. София 1231, бул. “Ломско шосе” 246, тел. 0700 44 155,
www.euromasterbg.com; e-mail: info@euromasterbg.com.

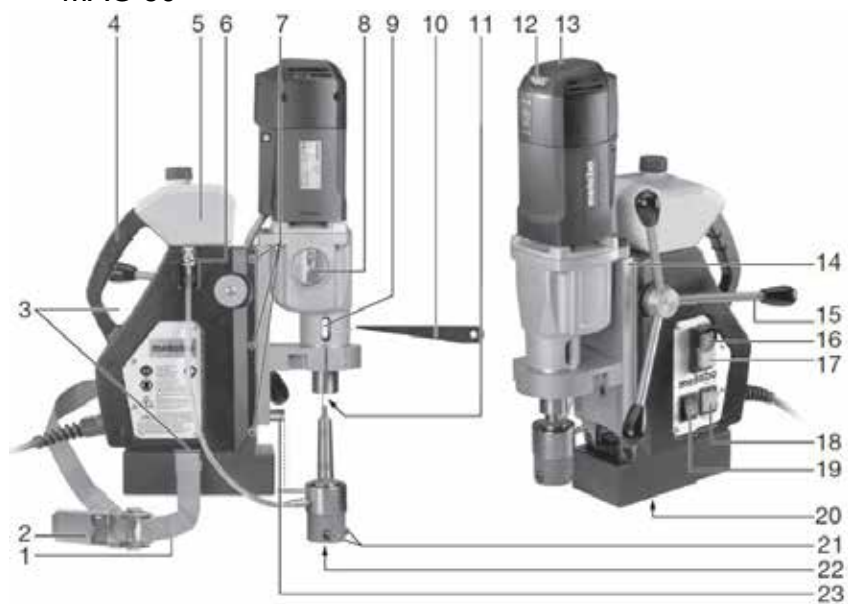
		MAG 32	MAG 50
T	-	Weldon, 19 mm	MK2
M	Nm(inlbs)	50 (443)	90 (797)
D _{max, K}	mm (in)	32 (1 1/4)	50 (2)
D _{max, S}	mm (in)	13 (1/2)	20 (25/32)
D _{max, G}	-	-	M 16
P ₁	W	1010	1200
P ₂	W	520	620
n ₁	/min	450	250 / 450
H _{max}	mm (in)	160 (6 5/16)	160 (6 5/16)
H _u	mm (in)	370 (14 9/16)	470 (18 1/2)
H _o	mm (in)	480 (18 29/32)	630 (24 13/16)
A	mm (in)	84 (3 5/16) x 168 (6 5/8)	84 (3 5/16) x 168 (6 5/8)
m	kg(lbs)	11 (24.3)	13 (28.7)
L _{pA} /K _{pA}	dB(A)	90 / 3	83 / 3
L _{WA} /K _{WA}	dB(A)	101 / 3	94 / 3

 EN 61029,
 2006/95/EG, 2004/108/EG, 2006/42/EG

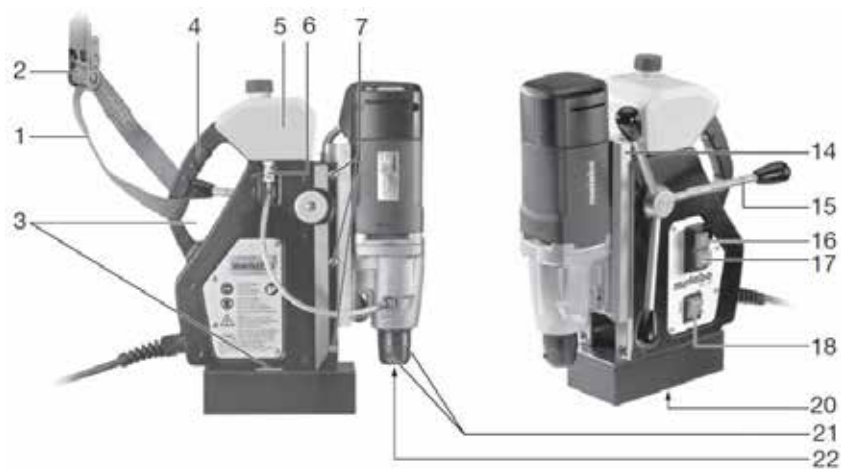
 Volker Siegle

Director Innovation, Research and Development
 Responsible Person for Documentation
 © 2010 Metabowerke GmbH, 72622 Nürtingen, Germany

MAG 50



MAG 32



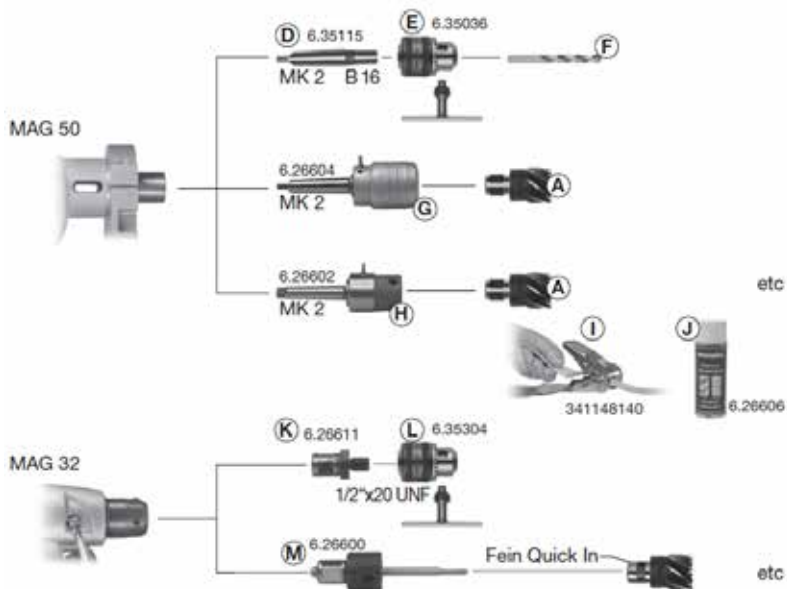
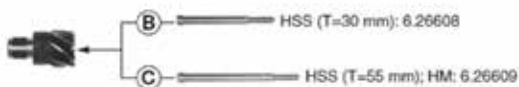


HSS

T	Ø	Nr.	T	Ø	Nr.
30 mm	12 mm	6.26500	55 mm	12 mm	6.26521
30 mm	13 mm	6.26501	55 mm	13 mm	6.26522
30 mm	14 mm	6.26502	55 mm	14 mm	6.26523
30 mm	15 mm	6.26503	55 mm	15 mm	6.26524
30 mm	16 mm	6.26504	55 mm	16 mm	6.26525
30 mm	17 mm	6.26505	55 mm	17 mm	6.26526
30 mm	18 mm	6.26506	55 mm	18 mm	6.26527
30 mm	19 mm	6.26507	55 mm	19 mm	6.26528
30 mm	20 mm	6.26508	55 mm	20 mm	6.26529
30 mm	21 mm	6.26509	55 mm	21 mm	6.26530
30 mm	22 mm	6.26510	55 mm	22 mm	6.26531
30 mm	23 mm	6.26511	55 mm	23 mm	6.26532
30 mm	24 mm	6.26512	55 mm	24 mm	6.26533
30 mm	25 mm	6.26513	55 mm	25 mm	6.26534
30 mm	26 mm	6.26514	55 mm	26 mm	6.26535
30 mm	27 mm	6.26515	55 mm	27 mm	6.26536
30 mm	28 mm	6.26516	55 mm	28 mm	6.26537
30 mm	29 mm	6.26517	55 mm	29 mm	6.26538
30 mm	30 mm	6.26518	55 mm	30 mm	6.26539
30 mm	31 mm	6.26519	55 mm	31 mm	6.26540
30 mm	32 mm	6.26520	55 mm	32 mm	6.26541

HM

T	Ø	Nr.	T	Ø	Nr.
55 mm	14 mm	6.26571	55 mm	29 mm	6.26586
55 mm	15 mm	6.26572	55 mm	30 mm	6.26587
55 mm	16 mm	6.26573	55 mm	31 mm	6.26588
55 mm	17 mm	6.26574	55 mm	32 mm	6.26589
55 mm	18 mm	6.26575	55 mm	33 mm	6.26590
55 mm	19 mm	6.26576	55 mm	34 mm	6.26591
55 mm	20 mm	6.26577	55 mm	35 mm	6.26592
55 mm	21 mm	6.26578	55 mm	36 mm	6.26593
55 mm	22 mm	6.26579	55 mm	37 mm	6.26594
55 mm	23 mm	6.26580	55 mm	38 mm	6.26595
55 mm	24 mm	6.26581	55 mm	39 mm	6.26596
55 mm	25 mm	6.26582	55 mm	40 mm	6.26597
55 mm	26 mm	6.26583	55 mm	45 mm	6.26598
55 mm	27 mm	6.26584	55 mm	50 mm	6.26599
55 mm	28 mm	6.26585			



Инструкции за употреба

Уважаеми Клиенти,

Благодарим Ви за доверието, което проявихте към нас, като закупихте електроинструмент Метабо. Всеки инструмент е внимателно тестван и подложен на строг контрол на качеството от контролния център на Метабо. Въпреки това живота на електроинструмента зависи до голяма степен от Вас. Моля съблюдавайте информацията от тези инструкции и приложените документи. Колкото по-внимателно работите с машината, толкова по-дълго тя ще осигурява надеждни услуги.

Съдържание

- 1 Декларация за съответствие
- 2 Област на приложение
- 3 Общи правила за безопасност
- 4 Специални правила за безопасност
- 5 Функционални елементи
- 6 Пускане в експлоатация
 - 6.1 Свързване в токозахранването
- 7 Употреба
 - 7.1 Поставяне на подпорната планка
 - 7.2 **Устройство за охлаждане**
 - 7.3 Настройка на предавката, скоростта и посоката на въртене (само за MAG 50)
 - 7.4 Включване/Последователност на включване
 - 7.5 Изключване на задвижващото устройство
 - 7.6 Изключване на магнита
 - 7.7 Монтиране на обработвания детайл
 - 7.8 Пробиване
- 8 Почистване и поддръжка
- 9 Отстраняване на неизправности
- 10 Принадлежности
- 11 Сервизно обслужване
- 12 Екология
- 13 Технически данни

1 Декларация за съответствие

С настоящото декларираме, че този продукт отговаря на нормите и директивите, цитирани на стр. 2

2 Област на приложение

Магнитните бормашини MAG 32 и MAG 50 са предназначена за пробиване с подходящи режещи инструменти и за пробиване със спирални свредла в метал. MAG 50 е подходяща и за нарязване на резба. Магнитната бормашина е проектирана за закрепване към намагнитваеми или дори метални повърхности и затова трябва да има добро сцепление. В допълнение с осигурения закрепващ колан, може да се работи и на

вертикални и ъгли повърхности, както и надземни. Потребителят носи пълна отговорност за щети причинени от неправилна употреба. Общоприети правила за предотвратяване на аварии и приложената информация за безопасност трябва да бъдат спазвани.

3 Общи правила за безопасност



ВНИМАНИЕ – прочитането на инструкцията ще намали риска от нараняване.



ВНИМАНИЕ Прочетете всички правила за безопасност.

Несъблюдаването им може да доведе до токов удар, пожар и/или до тежки наранявания.

Пазете инструкцията за безопасност.

Преди използването на инструмента, внимателно прочетете и се запознайте с приложените инструкции за безопасност. Пазете цялата документация за бъдещи справки и давайте инструмента само със инструкциите за употреба.

4 Специални правила за безопасност



С оглед на Вашата безопасност съблюдавайте стриктно текста, обозначен с този символ.

При извършване на работа под ъгъл или върху вертикални повърхности, или надземни, бормашината трябва да бъде закрепена със закрепващ колан, за да се предотврати падане, ако захранването се прекъсне. Когато е изключен магнита или захранването е прекъснато, магнитът няма задържаща сила. Машината извършва опасно въртящо движение. Винаги носете каска при работа с детайли над главата.

Винаги носете предпазни очила, ръкавици, и здрави обувки при работа.

Уверете се, че захранващият кабел, превключвателя и устройството против прегряване на кабела не са повредени. Магнитът създава магнитни и електромагнитни полета, които може да имат отрицателно въздействие върху медицински импланти.

Повърхността на електромагнита трябва да е чиста и гладка.

Задържащата сила на магнита зависи от плътността и състоянието на материала. Боята, цинковите и оксидни слоеве намаляват задържащата сила на магнита.

Изключете машината от контакта преди да извършвате настройка или почистване.

Внимание! Когато изключите захранването, магнитът губи задържащата си сила.

Ако (след работа) магнитната бормашина се постави за дълго време върху материал, който има по-малко топлинно разсейване (напр. пластмаса), магнитът не трябва да се включва, тъй като може да доведе до прегряване на магнитната бобина. Следвайте инструкциите за смазване и смяна на инструмента.

Пазете дръжките сухи, чисти и без масло или грес.

Внимание! Употребата на други инструменти и аксесоари може да предизвика нараняване.

Използвайте ръкохватката (4), когато пренасяте машината.



Носете предпазен колан, когато работите на скеле.



Носете антифони.



Носете защитни очила.



Опасност – електрическо напрежение.



Опасност – магнитно поле.



Не е пригодно за хора с пейсмейкър.

5 Функционални елементи

Виж стр. 3 (моля обърнете)

- 1 Закрепващ колан
- 2 Тресчотка на закрепващия колан
- 3 Две точки на захващане
- 4 Ръкохватка
- 5 Контейнер за съхранение на охлаждащата течност
- 6 Кранче за изтичане на охлаждащата течност
- 7 Резбовани щифтове за регулиране на лудфта
- 8 Превключвател (1-ва /2-ра предавка)*
- 9 Отвор във въртене на машината за избиване на инструменти*
- 10 Клин за избиване*
- 11 Шпиндел с гнездо за инструмента (МК 2)*
- 12 Бутон за настройка на оборотите*
- 13 Сигнален индикатор*
- 14 Шейна
- 15 Лост за движение на управляващата част нагоре и надолу
- 16 Бутон за включване на управляващата част
- 17 Бутон за изключване на управляващата част
- 18 Превключвател за включване и изключване на магнита
- 19 Превключвател за промяна посоката на въртене*
- 20 Магнитен блок/Магнит
- 21 Резбовани щифтове на държача*
- 22 Държач (Weldon, 19mm)*
- 23 Устройство против превъртане*

*в зависимост от принадлежностите/модела

6 Пускане в експлоатация



Преди да включите, проверете дали номиналното напрежение на мрежата и честотата на мрежата, както е посочено на етикета, съответстват със захранването.



Проверете машината за вероятни повреди:
Преди работа с машината, трябва да проверите всички защитни части или тези, които са леко повредени и да се уверите, че работят нормално. Проверете движещите се части дали не са заклинени или повредени. Всички части трябва да са правилно инсталирани и да изпълняват условията за нормална работа на машината. Повредените части трябва да се поправят или сменят според спецификациите само от оторизиран представител.

6.1 Свързване към токозахранването

Машината е с клас на защита I и затова трябва да се включва само в заземени контакти според изискванията. Редовно проверявайте захранващия кабел и, ако е повреден го занесете за ремонт само на квалифициран електротехник. Ако е необходимо използването на удължител, трябва да е с трижilen проводник със защитен контактор, който е правилно свързан към щепсела и към разклонителя. Когато работите навън, използвайте само определения за целта удължител. Проверявайте удължителите и ги сменете, ако са повредени. Удължителните кабели трябва да са подходящи за номиналната мощност на магнитната бормашина (вижте Технически данни). Ако използвате удължител на макара, винаги го развивайте докрай.

7 Употреба

7.1 Поставяне на закрепващия колан



При извършване на работа под ъгъл или върху вертикални повърхности, или надземни, бормашината трябва да бъде закрепена със закрепващ колан, за да се предотврати падане, ако захранването се прекъсне.



Поставете закрепващия колан (1), така че бормашината да бъде настрана при евентуално спиране на захранването.

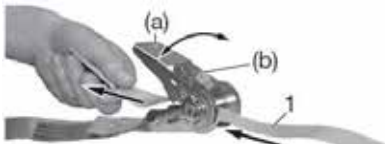


Сменете закрепващия колан, ако преди това е предотвратил падане на бормашината.



Внимание! Проверете закрепващия колан (1) за повреди. Преди употреба, проверявайте колана внимателно, за да се уверите, че работи безпроблемно. Ако е негоден или, ако тресчотката не е в добро състояние, сменете колана незабавно.

- Поставете закрепващия колан (1) на една от точките за захващане (3) на бормашината.
- След това поставете другия край на друга свободна точка за захващане или върху самия обработван детайл.



- Забележки:

Вкарайте свободния край на закрепващия колан от долу през отвора на тресчотката и затегнете докато не се закрепи хлабаво.



Коланът не трябва да е здраво затегнат: трябва да можете да дозатегнете колана с повече от едно завъртания около тресчотката – Това е важно за гарантиране на надеждно закрепване. Затегнете колана с помпени действия на лостчето на тресчотката (a).



За да освободите закрепващия колан:
Внимание: напрежението се освобождава рязко! За да освободите колана, отворете тресчотката напълно, като заедно с това с пръст издърпайте заключващия колан (b) нагоре.

- Проверете дали колана е подведен правилно.

- Проверете дали сте свързали колана здраво



Закрепващият колан не заменя магнитната сила на бормашината: използва се само за защита от падане при евентуален проблем с тока.

7.2 Охлаждащ елемент за пробиване

Животът на инструмента зависи от това колко често се смазва. Абсолютно необходимо е да се смазва във вътрешността на инструмента с високоефективни масла.



За да напълните с масло, свалете контейнера (5) от магнитната бормашина.

Напълнете контейнера (5) с високоефективно масло и затворете капачката. Включете или изключете смазването чрез кранчето (6). За работа извършвана на вертикални или таванни повърхности, контейнерът трябва да е празен или свален, за да се предотврати изтичане на течността (в противен случай има вероятност, маслото да попадне в двигателя и да причини късо съединение). Когато работите по този начин, напръскайте вътрешността на боркороната с универсален спрей (вижте глава 10 Принадлежности). Повторете няколко пъти за по-големи дълбочини на пробиване.

7.3 Настройка на предавката, скоростта и посоката на въртене (само за MAG 50) Двустепенна скоростна кутия



Не включвайте потенциометъра, докато мотора не е напълно изключил.

Изберете желаната скорост чрез завъртане на потенциометъра (8). Ако е необходимо може да улесните превключването като завъртате леко шпиндела на бормашината.

Препоръчителни настройки:

- = 2-ра степен, висока скорост: Пробиване в стомана с малък диаметър, около 26 mm.
- = 1-ва степен, висок въртящ момент: Пробиване в стомана с диаметър по-голям от 26 mm.

Настройка на скоростта

С помощта на въртящият настройващ бутон можете да регулирате скоростта на двигателя непрекъснато (12) и по този начин да го приспособите към материала и условията на работа.

Настройка на посоката на въртене

Задайте желаната посока на въртене чрез превключвателя (19).

R = по посока на часовниковата стрелка (за пробиване)

L = обратно на часовниковата стрелка

7.4 Включване/Последователност на включване



От съображения за сигурност, управляващата част може да бъде включена само след като и магнитът е включен. Спазвайте последователността на включване.

1. Включете магнита: позиционирайте превключвателя на "I". Когато магнитът е включен, вградената индикаторна лампа в превключвателя (18) светва.
2. Изчакайте да светне преди да включите управляващата част.

Вижте също глава 9.

Забележка: Пълната задържаща сила на магнита се достига, когато моторната част е включена.

7.5 Изключване на задвижващото устройство

Натиснете превключвателя (17). Изчакайте докато задвижващото устройство не е в пълен покой.

7.6 Изключване на магнита



Когато магнитът е изключен, той губи цялата си задържаща сила. Настройте превключвателя (18) на „0“.

7.7 Монтиране на обработвания детайл

За да улесните прикрепването на бормашината, към

обработвания материал, повърхността трябва да е чиста и гладка. Ронлива ръжда, мръсотия или грес трябва да бъдат отстранени преди монтиране на магнитната бормашина; всички заваръчни пръски или неравности трябва да бъдат изгладени. Почистете и магнита (20), ако е необходимо.

След като включите магнита, разклатете здраво ръкохватката (4) на бормашината, за да се уверите, че е прикрепена добре към материала. Ако не е, проверете състоянието на повърхността на материала, както и на дъното на магнита. Почистете колкото е необходимо и опитайте отново.

Използване на тънка стомана

Машината се закрепва най-добре към нисковълперодна стомана с дебелина поне 12 mm.

При пробиване на отвори в тънка стоманена ламарина използвайте планка с размери поне 100 x 200 x 12 mm, която да бъде закрепена под материала на мястото където бормашината е разположена.

Цветни метали

При пробиване на дупка в цветни метали, стоманената ламарина трябва да е закрепена върху материала и магнитната бормашина да е поставена върху ламарината.

7.8 Пробиване



Издадете щепсела от контакта преди извършването на настройки или почистване на машината. Внимание! Когато изключите машината, магнитът губи задържащата си сила.



Не използвайте деформирани или повредени инструменти. Преди употреба проверявайте инструментите, както и боркороните за деформации или повреди.



Не използвайте инструменти за Вашата машина, които не са одобрени или препоръчани от Metabo. Това, че могат да се прикрепят към машината не гарантира безопасна работа.



Закрепването или поставянето на инструменти неправилно може да доведе до опасни ситуации, причинени напр. от счупване на някоя част или отделяне от машината.



Ако някоя част блокира, изключете задвижващото устройство веднага. Натиснете превключвател (17). Свалете инструмента през отвора.

Общи бележки:

- Определете мястото, където искате да пробиее отвора.
- Изравнете бормашината, така че боркороната да се намира над маркираното място.
- Включете магнита (настройте превключвателя (18) на "I").
- След това включете задвижващото устройство (натиснете превключвателя (16)).
- Ако е необходимо, включете охлаждащия елемент (вижте глава 7.2).
- Започнете да пробивате с минимална задвижваща сила. Когато фрезера започне да пробива, може да увеличите леко силата на подаване. Прекомерната сила води до преждевременно износване на короната. Наблюдавайте потокът от стружки да е постоянен.
- Използвайте телена кука, за да почистите стружките.
- Ако пробитото парче метал не се отдели автоматично от короната, свалете го с някакъв инструмент, напр. телената кука.



Ако (след работа) магнитната бормашина се постави за дълго време върху материал, който има по-малко топлинно разсейване (напр. пластмаса), магнитът не трябва да се включва, тъй като може да доведе до прегряване на магнитната бобина.

Специални бележки за инструменти с морзова конусна опашка МК2 (само за МАG 50):

Поставяне на инструмента:



Инструментът може бъде поставен добре в шпиндела (11), ако **отвора на шпиндела** и конусната опашка на инструмента са почистени от мръсотия и мазнини.



Внимание! Не използвайте прекомерна сила и не притискайте инструментите към **отвора на шпиндела**.



Използвайте остри инструменти в добро състояние.



Изключете машината. Издърпайте щепсела от контакта. Внимание! Когато издърпате щепсела от контакта, магнита губи задържащата си сила.

Инструменти с конусна опашка МК2 могат да се използват директно в **отвора на шпиндела** (11).

Изваждане на инструмента:

Поставете избиващия клин (10) – с наклонения край срещу инструмента – в отвора (9) на **вретеното**. Ако клинът не може да се промуши през шпиндела, трябва да завъртите шпиндела леко с ръка. Извадете инструмента с леко почукване с чук върху клина за избиване (10).

Специални бележки за инструменти с Weldon опашка 19mm:

За МАG 50: Поставете държача 6.26602 (вижте глава 10 Принадлежности).



Когато поставите **държача** се уверете, че страничния **щифт на държача** е закрепен към устройството против превъртане (23). След това свържете маркучето от охлаждащия елемент до свързващата част на **държача 6.26602**.

Поставяне на инструмента:

- Поставете центриращия щифт (на подходяща дължина) в инструмента.
- Поставете инструмента в държача (22), така че двете повърхности (на цилиндричната част на инструмента) да са разположени на резбованите щифтове (21).
- Насочете инструмента нагоре до колкото може (срещу напрежението на пружината) и затегнете щифтовете (21) с гаечен ключ.

Сваляне на инструмента:

- Отвийте двата резбовани щифта (21).

8 Почистване и поддръжка

Редовно почиствайте, поддържайте и смазвайте машината.

Извадете щепсела от контакта преди извършването каквито и да е настройки, поддръжка или ремонти. Внимание! Когато извадите щепсела от контакта, магнитът губи задържащата си сила.

За смазване на рейката и зъбното колело, което движи плъзгащия плот (14) нагоре и надолу, нанасяйте от време на време няколко капки масло върху рейката.

Покрийте плъзгачите се повърхности на плота (14) с мултифункционална грес.

Хлабина на плъзгащия плот

Хлабината на плъзгащия плот е настроена в завода.

Плъзгащият плот трябва да бъде настроен, така че да може да се движи свободно нагоре

и надолу (когато се постави задвижващото устройство), но и така че да е стабилен, ако задвижващото устройство го дърпа надолу. Ако е необходимо може да настроите хлабината на плъзгация плот (14) от трите резбовани щифта (7): освободете контрагайките, затегнете щифтовете и след това и контрагайките.

9 Отстраняване на неизправности

Електронна защита от рестартиране (за предотвратяване на случайно рестартиране)

Ако, когато задвижващото устройство е включено,

- a) магнитът се изключи или
- b) захранването се прекъсне, задвижващото устройство спира.

Ако след това, магнитът се включи отново или захранването се възстанови, задвижващото устройство няма да се включи автоматично от съображения за сигурност (електронна защита от рестартиране). Включете отново задвижващото устройство от превключателя (16).

Вижте глава 7.4.

Сигнален индикатор (13) за MAG 50 Свети постоянно – Претоварване

Температурата на двигателя е прекалено висока. Намалете натоварването на машината. Тя ще спре, ако претоварването продължава. Изключете машината, след това отново я включете и я оставете да се охлади на празен ход.

10 Принадлежности

Използвайте само оригинални аксесоари на Metabo.

Ако имате нужда от допълнителни аксесоари, свържете се с търговския представител. За да изберат правилния аксесоар за Вашата машина, те трябва да знаят точния модел. Виж стр. 4

- A Боркорона с 19 mm опашка Weldon, HSS/HM
- B Центриращ щифт, къс
HSS: За 30 mm дълбочина на рязане
HM: За корони с диаметър 14-17 mm
- C Центриращ щифт, дълъг
HSS: За 55 mm дълбочина на рязане
HM: За корони със диаметър 18-100 mm
- D Дорник за патронник с вътрешен конус
- E Патронник със зъбен венец и вътрешен конус

F Свредло за метал

G Система за бърза смяна MK2 на Weldon, 19 mm

H Фабричен държач MK2 към Weldon 19 mm

I Закрепващ колан с тресчотка

J Универсален спрей за рязане

K Weldon адаптер, 19 mm към резба ½" x 20 UNF

L Патронник с резба ½" x 20 UNF

M Адаптер Weldon, 19 mm за **Fein Quick In**

За пълния набор от аксесоари посетете www.metabo.com или разгледайте каталога.

11 Сервизно обслужване

Ремонти по електрически уреди трябва да бъдат извършвани САМО от квалифицирани електротехници. Този електроинструмент отговаря на приложимите норми за безопасност. Ремонти трябва да се извършват от квалифицирани електротехници и само с оригинални части; в противен случай има риск от инциденти.

Всеки електроинструмент Metabo, който се нуждае от ремонт може да бъде изпратен до един от адресите, посочени в списъка с резервни части.

Моля прикрепете описание на повредата на инструмента.

12 Екология

Опаковката на Metabo може да бъде 100% рециклирана.

Излезлите от употреба електроинструменти и принадлежности съдържат много ценни ресурси и пластмаси, които могат да бъдат рециклирани.

Тази листовка е принтирана на избелена без хлор хартия.



ЕС: Никога не изхвърляйте електрически инструменти при битови отпадъци! В съответствие с

Европейските насоки 2002/ 96/ЕС за използвани електронни и електрически съоръжения и изпълнението им в националните правни системи, използваните електрически инструменти трябва да бъдат събирани отделно и предавани за рециклиране.

15 Технически данни

Обяснителна бележка за спецификациите на стр. 2. Промени, дължащи се на технологичен прогрес са запазени.

BG БЪЛГАРСКИ

T	= държач на инструмента
M	= максимален въртящ момент
$D_{\max,C}$	= макс. диаметър (сърцевидно свредло)
$D_{\max,S}$	= макс. диаметър (спираловидно свредло)
$D_{\max,T}$	= макс. диаметър (клема)
P_1	= номинална мощност на входа
P_2	= изходна мощност
n_1	= обороти на празен ход
H_{\max}	= максимален удар
H_u	= тегло (с двигателя) при долна позиция на плъзгачия плот
H_o	= тегло (с двигателя) при горна позиция на плъзгачия плот
A	= размери на магнитния поток
m	= тегло без захранващия кабел

Типични A-ефективно доловими нива на звука:

L_{pA}	= ниво на звуково налягане
L_{WA}	= ниво на акустична мощност
K_{pA}, K_{WA}	= неопределеност (ниво на шума)

По време на работа нивото на шума може да се увеличи до 80 dB (A).



Носете антифони!

Измерваните стойности са установени съгласно EN 60745.

Дадените технически данни подлежат на допустими отклонения (в съответствие със съответните валидни стандарти).

WARRANTY CARD

MODEL.....

SERIAL №

TERM

(for details see the warranty conditions)

№, date of invoice / cash receipt.....

DETAILS OF BUYER

NAME / COMPANY

(be filled in by the employee)

ADDRESS.....

(be filled in by the employee)

SIGNATURE OF BUYER.....

(I am familiar with warranty conditions and the operating device is in good working order and accessory)

DETAILS OF SELLER

NAME / COMPANY

(be filled in by the employee)

ADDRESS

(be filled in by the employee)

DATE / STAMP

SERVICE REPORT

Receiving Protocol	Date of adoption	Description of the defect	Date of transmission	Signature

ГАРАНЦИОННА КАРТА

МОДЕЛ.....

СЕРИЕН №

СРОК

(за подробности виж гаранционните условия)

№, дата на фактура / касов бон.....

ДАНИИ ЗА КУПУВАЧА

ИМЕ/ФИРМА

(попълва се от служителя)

АДРЕС.....

*(попълва се от служителя)***ДАНИИ ЗА ПРОДАВАЧА**

ИМЕ/ФИРМА

(попълва се от служителя)

АДРЕС

(попълва се от служителя)

ДАТА/ПЕЧАТ

СЕРВИЗЕН ПРОТОКОЛ

Приеман протокол	Дата на приемане	Описание на дефекта	Дата на предаване	Подпис

Централен сервиз: София, бул: "Ломско шосе" 246, тел.: 0700 44 155 (безплатен за цялата страна)

e-mail: info@euromasterbg.com

ГАРАНЦИОННИ УСЛОВИЯ

ЗАДЪЛЖИТЕЛНИ ДОКУМЕНТИ:

- Копие от фактура
- Гаранционна карта
- Разпечатка на регистрацията в интернет за 3-годишна гаранция

ГАРАНЦИОННИ СРОКОВЕ:

Минималната законова гаранция от 24 месеца по смисъла на ЗЗП, важи само за физически лица, за юридически лица гаранцията е 12 месеца, освен ако не е упоменато друго от производителя:

- Електроинструменти Метабо и, регистрирани в интернет на адрес: www.metabo.com/xxl в едномесечен срок след закупуването им 3 години
 - Електроинструменти Метабо без регистрацията в интернет 1 година
 - Акумулаторни батерии Метабо > 4 Ah 3 години
 - Други Акумулаторни батерии и Зарядни устройства 6 месеца
- Всички неизправности по функционирането на машините, причинени от дефекти по сглобяването или по материала, забелязани по време на гаранционния срок, се отстраняват безплатно в централен сервиз на Евромасер Импорт-Експорт ООД - град София.

ОТ ГАРАНЦИЯ СА ИЗКЛЮЧЕНИ:

- Повреди, причинени от естествено износване на четки, гумени плотове, ремъци, патронници, масло, лагери, о-пръстени, грес, кабели, сервизни пакети за профилактика, филтри свещи и други
- Повреди причинени от претоварване, лошо поддържане, замърсяване, пренапрежение
- Счупвания и пукнатини, причинени от удар
- Дефекти, причинени от износени или нестандартни консумативи
- Дефекти, които се дължат на неспазване инструкцията за експлоатация, претоварване и дейности, несъответстващи на техническите характеристики на машината
- Рекламация се приема само ако машината не е отваряна от потребителя или от неоторизиран сервиз.

ПРАВИЛА НА ТЪРГОВСКА ГАРАНЦИЯ ЗА ПОТРЕБИТЕЛСКИ СТОКИ:

Независимо от търговската гаранция продавачът отговаря за липсата на съответствие на потребителската стока с договора за продажба съгласно гаранцията по чл. 112 – 115.

Чл. 112. (1) При несъответствие на потребителската стока с договора за продажба потребителят има право да предяви рекламация, като поиска от продавача да приведе стоката в съответствие с договора за продажба. В този случай потребителят може да избира между извършване на ремонт на стоката или замяната ѝ с нова, освен ако това е невъзможно или избраният от него начин за обезщетение е непропорционален в сравнение с другия.

(2) Смята се, че даден начин за обезщетяване на потребителя е непропорционален, ако неговото използване налага разходи на продавача, които в сравнение с другия начин на обезщетяване са неразумни, като се вземат предвид:

1. стойността на потребителската стока, ако нямаше липса на несъответствие;
2. значимостта на несъответствието;
3. възможността да се предложи на потребителя друг начин на обезщетяване, който не е свързан със значителни неудобства за него.

Чл. 113. (1) Когато потребителската стока не съответства на договора за продажба, продавачът е длъжен да я приведе в съответствие с договора за продажба.

(2) Привеждането на потребителската стока в съответствие с договора за продажба трябва да се извърши в рамките на един месец, считано от предявяването на рекламацията от потребителя.

(3) След изтичането на срока по ал. 2 потребителят има право да развали договора и да му бъде възстановена заплатената сума или да иска намаляване на цената на потребителската стока съгласно чл. 114.

(4) Привеждането на потребителската стока в съответствие с договора за продажба е безплатно за потребителя. Той не дължи разходи за експедиране на потребителската стока или за материали и труд, свързани с ремонта ѝ, и не трябва да понася значителни неудобства.

(5) Потребителят може да иска и обезщетение за претърпените вследствие на несъответствието вреди.

Чл. 114. (1) При несъответствие на потребителската стока с договора за продажба и когато потребителят не е удовлетворен от решаването на рекламацията по чл. 113, той има право на избор между една от следните възможности:

1. разваляне на договора и възстановяване на заплатената от него сума;
 2. намаляване на цената.
- (2) Потребителят не може да претендира за възстановяване на заплатената сума или за намаляване цената на стоката, когато търговецът се съгласи да бъде извършена замяна на потребителската стока с нова или да се поправи стоката в рамките на един месец от предявяване на рекламацията от потребителя.
- (3) Търговецът е длъжен да удовлетвори искане за разваляне на договора и да възстанови заплатената от потребителя сума, когато след като е удовлетворил три рекламации на потребителя чрез извършване на ремонт на една и съща стока, в рамките на срока на гаранцията по чл. 115, е налице следваща поява на несъответствие на стоката с договора за продажба.
- (4) Потребителят не може да претендира за разваляне на договора, ако несъответствието на потребителската стока с договора е незначително. Чл. 115. (1) Потребителят може да упражни правото си по този раздел в срок до две години, считано от доставянето на потребителската стока.
- (2) Срокът по ал. 1 спира да тече през времето, необходимо за поправката или замяната на потребителската стока или за постигане на споразумение между продавача и потребителя за решаване на спора.
- (3) Упражняването на правото на потребителя по ал. 1 не е обвързано с никакъв друг срок за предявяване на иск, различен от срока по ал. 1.

EUROMASTER IMPORT EXPORT LTD



1231, Sofia, Bulgaria, 246 Lomsko shose Blvd.,

tel.: +359 700 44 155

fax: + 359 2 934 00 90

www.euromasterbg.com; e-mail: info@euromasterbg.com