

metabo®

PROFESSIONAL POWER TOOL SOLUTIONS

W 9-100
W 9-115
W 9-125
W 9-115 Quick
W 9-125 Quick
W 900-125

W 11-125 Quick
WP 11-115 Quick
WP 11-125 Quick

WEV 11-125 Quick

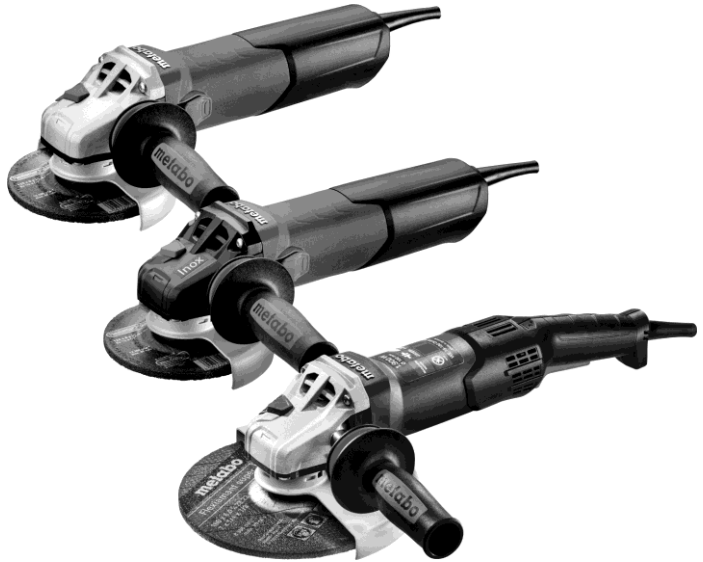
W 13-125 Quick
W 13-150 Quick
WP 13-125 Quick
WP 13-150 Quick

T 13-125 CED

WE 15-125 Quick
WEV 15-125 Quick

WE 17-125 Quick
WE 17-150 Quick
WE 17-125 Quick RT
WE 17-150 Quick RT

WEP 17-125 Quick
WEP 17-150 Quick



WEV 17-150 Quick
WEV 17-125 Quick Inox
WEV 17-125 Quick
WEV 17-125 Quick RT
WEV 17-125 Quick Inox RT

WE 19-180 Quick RT



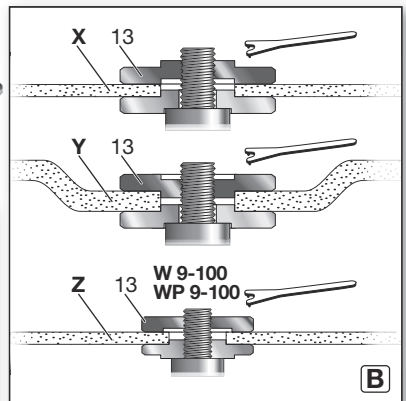
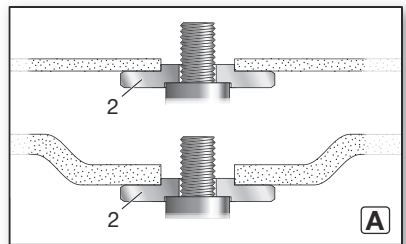
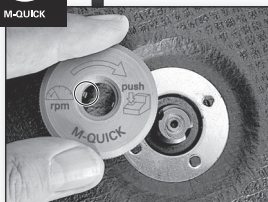
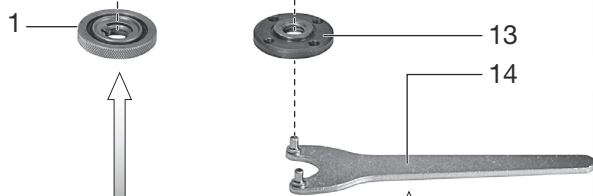
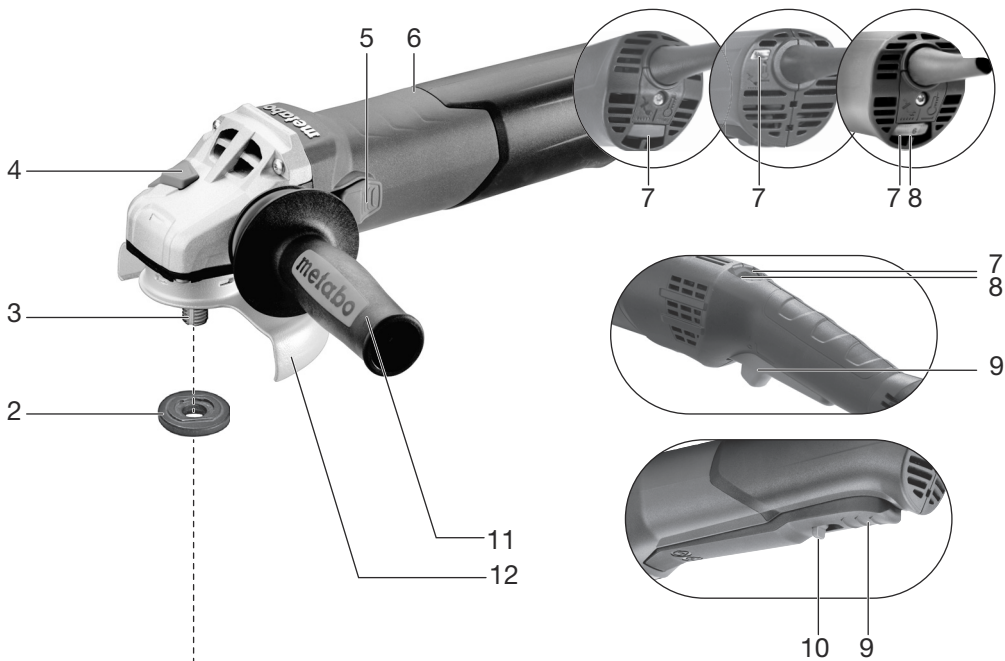
BG Превод на оригиналната инструкция за експлоатация.

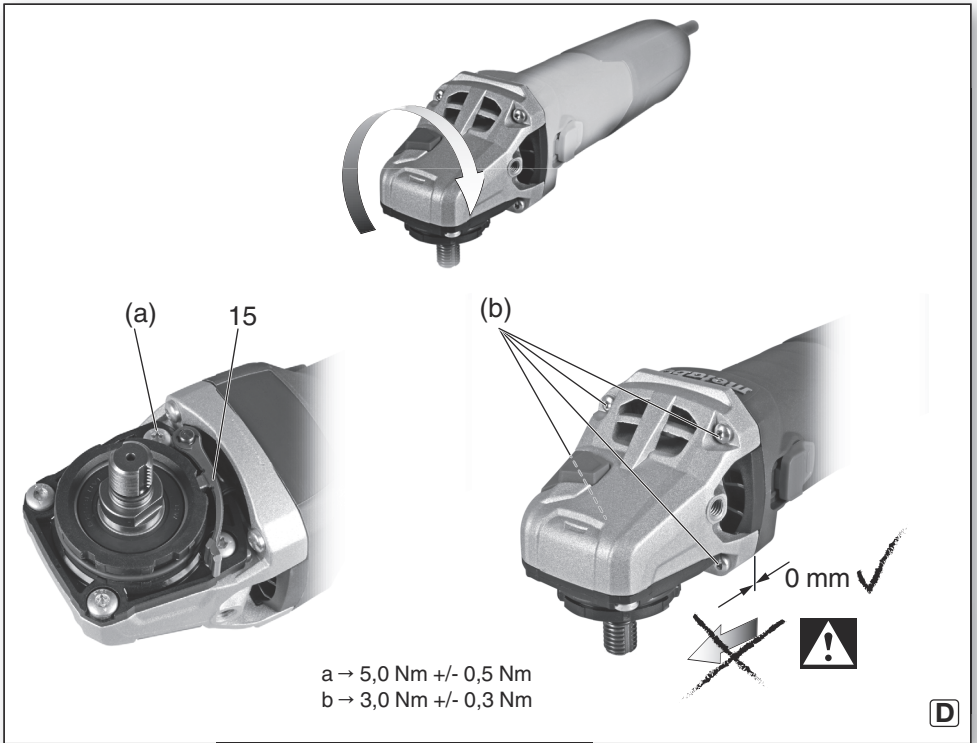
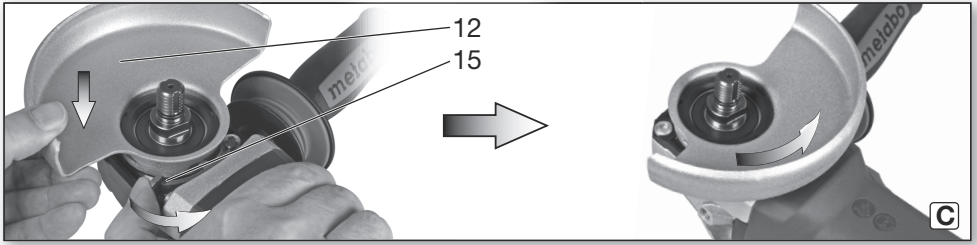
euromaster

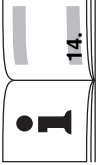
“Евромастер Импорт - Експорт” ООД е официален представител на производителя. Адрес на управление на фирмата: гр. София 1231, бул. “Ломско шосе” 246, тел. 0700 44 155, www.euromasterbg.com; e-mail: info@euromasterbg.com

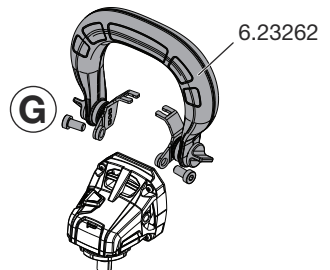
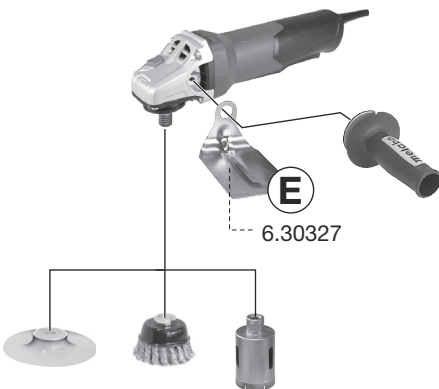
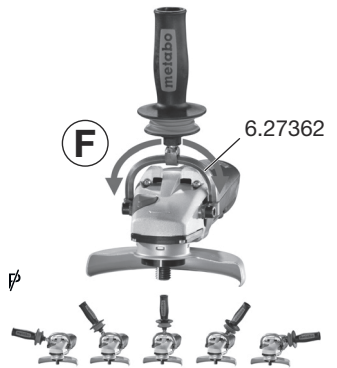
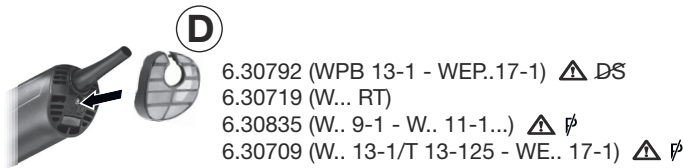
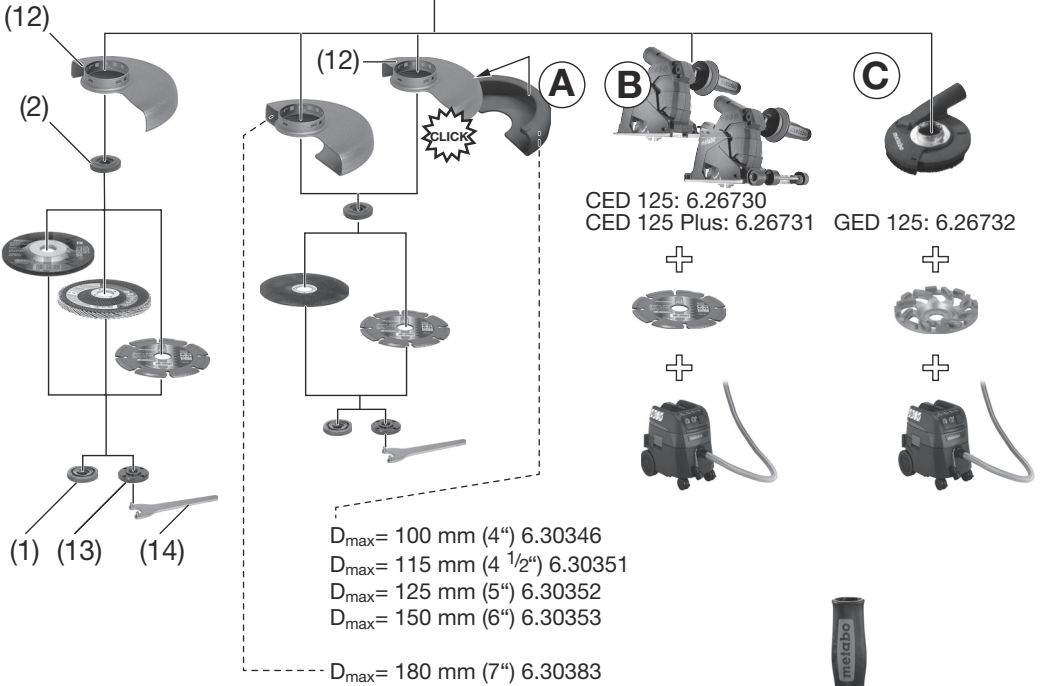
www.metabo.com

Made in Germany





| | | | | | | | |
|---|--|-----------|------------|-----------|-----------|-----------|-----------|
|  | WE 19-180 Quick RT *1) 01088.. | | | | ✓ | TC | 180 (7) |
| | WEV 17-125 Quick Inox RT *1) 01092.. | | | | ✓ | TC | 125 (5) |
| | WEV 17-125 Quick RT *1) 01089.. | | | | ✓ | TC | 125 (5) |
| | WEV 17-125 Quick *1) 00516.. | | | | ✓ | VTC | 125 (5) |
| | WEV 17-125 Quick Inox *1) 00517.. | | | | ✓ | VTC | 125 (5) |
| | | | | | | | |
| M-Quick | - | | | | | | |
| Electronic | - | | | | | | |
| Ø | mm (in) | | | | | | |
| t_{max1}; t_{max2}; t_{max3} | mm (in) | | | | | | |
| M / I | - / mm (in) | | | | | | |
| n | min ⁻¹ (rpm) | 8000 | 11000 | 11000 | 11000 | 7600 | 8200 |
| n_v | min ⁻¹ (rpm) | 2000-8000 | 2800-11000 | 2800 | 2800 | 2800 | - |
| P₁ | W | 1700 | 1700 | 1700 | 1700 | 1750 | 1900 |
| P₂ | W | 1040 | 1040 | 1070 | 1070 | 1070 | 1240 |
| m | kg (lbs) | 2,5 (5.5) | 2,5 (5.5) | 2,5 (5.5) | 2,5 (5.5) | 2,5 (5.5) | 2,7 (6.0) |
| a_{h,SG}/K_{h,SG} | m/s ² | 4,7/1,5 | 6,0/1,5 | 6,8/1,5 | 6,8/1,5 | 5,0/1,5 | 7,7/1,5 |
| a_{h,DS}/K_{h,DS} | m/s ² | 2,5/1,5 | 3,6/1,5 | 3,0/1,5 | 3,0/1,5 | 4,0/1,5 | 2,8/1,5 |
| a_{h,P}/K_{h,P} | m/s ² | <2,5/1,5 | - | - | - | <2,5/1,5 | - |
| L_{pA}/K_{pA} | dB(A) | 93/3 | 93/3 | 92/3 | 94/3 | 94/3 | 94/3 |
| L_{WA}/K_{WA} | dB(A) | 104/3 | 104/3 | 103/3 | 103/3 | 105/3 | 105/3 |



Оригинални инструкции

1. Декларация за съответствие

Ние декларираме на собствена отговорност, че тези ъглошлайфи, определени по вид и сериен номер (*1), отговарят на всички съответни изисквания от директивите (*2) и стандартите (*3). Технически документи за *4) - Вижте стр. 4.

2. Условия за употреба

Ъглошлайфите, оборудвани с оригиналните аксесоари на Metabo, са подходящи за шлифване, почистване с шкурка, операции на абразивно рязане и обработка с телена четка на метал, бетон, камък и подобни материали, без използването на вода.

WEV 17-125 Quick Inox, WEV 17-125 Quick Inox RT са подходящи за полиране. Препоръчваме Ви да използвате нашия специален ъглов полировач за високотелно полиране в непрекъснат режим на работа.

Машините означени с WEV са много подходящи за работа с телени четки поради потенциометъра за избор на скоростта.

Потребителят носи пълна отговорност за всички щети, причинени от неправилна употреба.

Общоприетите разпоредби за предотвратяване на аварии и приложената информация за безопасност трябва да се спазват.

3. Общи инструкции за безопасност



За Ваша собствена защита и за защита на Вашия електроинструмент, обърнете внимание на всички части от текста, които са маркирани с този символ!



ПРЕДУПРЕЖДЕНИЕ - Прочитането на инструкциите за експлоатация ще намали риска от нараняване.



ПРЕДУПРЕЖДЕНИЕ Прочетете всички предупреждения и инструкции за безопасност. *Неспазването на всички предупреждения и инструкции за безопасност може да доведе до токов удар, пожар и / или тежки травми.*

Съхранявайте всички инструкции за безопасност и информация за бъдещи справки.

Предавайте Вашия електроинструмент само заедно с тези документи.

4. Специални инструкции за безопасност

4.1 Общи предупреждения за безопасност относно шлифване, обработка с шкурка, телена четка, абразивно рязане:

Употреба

а) Този инструмент е предназначен да функционира като шлайфмашина, машина за обработка с шкурка, телена четка и инструмент за отрязване. Прочетете всички предупреждения и инструкции за безопасност, илюстрации и спецификации, приложени към този електроинструмент.

Неспазването на всички указания, изброени по-долу, може да доведе до токов удар, пожар и / или тежки наранявания. WEV 17-125 Quick Inox, WEV 17-125 Quick Inox RT може да се използват като инструмент за полиране.

б) Операции като полиране не се препоръчват да се извършват с този електроинструмент. Операции, за които инструментът не е предназначен може да създадат опасност или да причинят нараняване. (Не важи за WEV 17-125 Quick Inox, WEV 15-125 Quick Inox RT.)

с) Не използвайте аксесоари, които не са специално проектирани и препоръчани от производителя на инструмента. Само защото аксесоарът може да бъде прикрепен към Вашия инструмент не означава, че е гарантирана безопасната експлоатация.

д) Номиналната скорост на аксесоара трябва да бъде най-малко равна на максималната скорост, маркирана върху електроинструмента. Аксесоарите, работещи с по-висока от номиналната скорост могат да се счупят и да излетят.

е) Външният диаметър и дебелината на Вашия аксесоар трябва да бъдат в рамките на капацитета на Вашия електроинструмент. Аксесоарите с неправилни размери не могат да бъдат пазени или управлявани.

ф) Резбовото тяло на аксесоарите трябва да съвпада с резбата на шпиндела на шлайфмашината. За аксесоари, монтирани чрез фланци, отворът на дорника на аксесоара трябва да се побере в разположения диаметър на фланца. Аксесоарите, които не съответстват на монтажната рамка, ще излязат от баланс, вибрирайки прекомерно и това може да доведе до загуба на контрол.

г) Не използвайте повреден аксесоар. Преди всяка употреба проверявайте аксесоара за стърготини и пукнатини, подложката за пукнатини, скъсване или износване, а телената четка за разхлабени или напукани жици. Ако електроинструментът или аксесоарът са изпускани, инспектирайте за повреди или инсталирайте неповреден аксесоар. След проверката и инсталирането на аксесоара, позиционирайте себе си и случайните лица на безопасно разстояние от равнината на въртящия се аксесоар и стартирайте електроинструмента при максимална честота на въртене без натоварване за една минута. Повредените аксесоари обикновено се разпадат по време на този тест период.

х) Носете лична предпазна екипировка. В зависимост от приложението, използвайте защитна маска и предпазни очила. При необходимост, носете дихателна маска, защита на слуха, ръкавици и работна престилка с цел спиране на малките абразивни или обработени частици. Защитата на очите трябва да бъде в състояние да спре летящи отломки, генерирани от различни операции. Противопраховата маска или респираторът трябва да могат да филтрират частиците, генерирани от Вашата работа. Продължителното излагане на силен шум може да причини загуба на слуха.

и) Дръжте случайните минувачи на безопасна дистанция от работната площ. Всеки, който навлиза в работната зона трябва да носи лични предпазни средства. Фрагменти от работния детайл или от счупен аксесоар могат да се разлетят и да причинят наранявания отвъд района на действие.

bg БЪЛГАРСКИ

j) Дръжте инструмента само за изолираните захващащи повърхности при извършване на операция, където аксесоарът за рязане може да допре скрит кабел или своя собствен. Допирът на аксесоара с кабел под напрежение може да направи откритите метални части на електроинструмента под напрежение, което може да раздържи оператора.

k) Позиционирайте кабела, така че да е свободен от въртящия се аксесоар. Ако загубите контрол, кабелът може да бъде отрязан или закачен, и Вашата ръка може да бъде изтеглена във въртящата се аксесоар.

l) Никога не оставяйте инструмента настрана докато аксесоарът не е спрял напълно. Въртящият се аксесоар може да захване повърхността и да издърпа електроинструмента извън Вашия контрол.

m) Не включвайте електроинструмента докато го носите. Случайният контакт с въртящия се аксесоар може да закачи Вашите дрехи, издърпвайки аксесоара към Вашето тяло.

n) Почиствайте редовно отворите за въздух на електроинструмента. Вентилаторът на двигателя ще поема прах вътре в корпуса и прекомерното натрупване на праховиден метал може да причини опасности по електричеството.

o) Не работете с електроинструмента близо до запалими материали. Искрите могат да запалят тези материали.

p) Не използвайте аксесоари, които изискват течни охладители. Използването на вода или други течни охладители може да причини токов удар.

4.2 Откат и свързани с това предупреждения Откатът е внезапна реакция от притиснат или заклънен въртящ се диск, подложка, четка или друг аксесоар. Притискането или закачането причинява бързото спиране на въртящия се аксесоар, което от своя страна води до форсиране на неконтролируемия електроинструмент в посока, обратна на посоката на въртенето на аксесоара в точката на свързване.

Например, ако абразивният диск е заклънен или притиснат от детайла, краят на диска, навлизаш в точката на притискане, може да се вкопае в повърхността на материала, което води до изкачване или изхвърляне на диска. Дискът може или да скочи към или встрани от оператора, в зависимост от посоката на движение на колелото на мястото на притискане. Абразивните колела може да се счупят при тези условия.

Откатът е резултат от неправилната употреба на електроинструмента и/или неправилен работни процедури или условия, и може да бъде избегнат като се вземат правилните предпазни мерки, както е посочено по-долу.

a) Поддържайте здрав захват на електроинструмента и позиционирайте Вашето тяло и ръка, така че да Ви позволят да не се подавате на силите на отката. Винаги използвайте помощна ръкохватка, за максимален контрол над отката или реакцията на усукващия момент по време на стартиране. Работникът може да контролира реакцията на усукващия момент или силите на отката, ако са взети необходимите предпазни мерки.

b) Никога не поставяйте Вашата ръка близо до въртящия се аксесоар. Аксесоарът може да направи откат върху Вашата ръка.

c) Не позиционирайте Вашето тяло в зоната, където електроинструментът ще се мести, ако възникне откат.

Откатът ще тласне инструмента в посока, обратна на движението на колелото в точката на закачане.

d) Обръщайте специално внимание, когато обработвате ъгли, остри ръбове и тн. Избягвайте подскачането и закачането на аксесоара. Ъглите, острите ръбове или подскачането имат склоността да закачат въртящия се аксесоар, което причинява загуба на контрол или откат.

e) Не прикрепвайте верижен трон, диск за дървообработка или зъбчат острие. Такива остриета често създават откат и загуба на контрол.

4.3 Предупреждения за безопасност, специфични за операциите на шлифване и абразивно рязане:

a) Използвайте само видовете дискове, които са предназначени за Вашия електроинструмент, както и използвайте специфичния предпазител, предназначен за избрания диск. Дискове, които не са предназначени за електроинструмента, не могат да бъдат предпазени добре и не са безопасни.

b) Шлифовъчната повърхност на вдлъбнатите дискове трябва да бъде монтирана под равнината на предпазния праг. Неправилно монтираното колело, което се проектира през равнината на предпазния праг, не може да бъде добре защитено.

c) Предпазителът трябва да бъде здраво прикрепен за електроинструмента и позициониран за максимална безопасност, така че възможно най-малка част от диска да бъде изложена към оператора.

Предпазителът защитава работника от фрагменти от счупения диск и от случаен контакт с диска и искрите, които могат да запалят дрехите.

d) Дисковете трябва да се използват само за предназначения приложения. Например: не шлифвайте със страната на диска за отрязване. Дисковете за абразивно отрязване са предназначени за периферно шлифване, страничните сили, приложени върху тези колела могат да ги строят.

e) Винаги използвайте неповредени фланци за дискове, които са с подходящ размер и форма за избрания диск. Подходящите фланци подпират диска като намаляват възможността за счупване му. Фланците за дисковете за отрязване са различни от фланците за дисковете за шлифване.

f) Не използвайте износени дискове и такива от по-големи електроинструменти. Диск, който е предназначен за голям електроинструмент, не е подходящ за по-високата скорост на малкия инструмент и може да се разлети.

4.4 Допълнителни предупреждения за безопасност, специфични за операциите на абразивно рязане:

a) Не "притискайте" диска за отрязване или не прилагайте прекомерен натиск. Не се опитвайте да правите прекалена дълбочина на среза.

Претоварването на диска увеличава натоварването и податливостта към усукване или заклъняването на диска в среза, което увеличава възможността за счупване на колелото или откат.

b) Не позиционирайте тялото под права линия с или зад въртящия диск. Когато дискът в точката на работа се движи настрани от Вашето тяло, възможният откат може да тласне въртящия се диск и електроинструмента право към Вас.

c) Когато дискът заклъни или е прекъснал среза поради каквато и да била причина, изключете електроинструмента и го дръжте в неподвижно състояние докато дискът спре напълно да се движи.

Никога не се опитвайте да премахвате диска за отрязване от среза докато колелото е още в движение, в противен случай може да възникне откат. Прочетете ситуацията и предприемете правилното действие за елиминирането на причината за заклинването.

d) **Не рестартирайте операцията на рязане в детайла. Оставете диска да достигне пълна скорост и внимателно го въведете отново в среза.** Дискът може да заклини, да изскочи или да направи откат, ако електроинструментът се рестартира в детайла.

e) **Закрепвайте панелите, както и другите огромни детайли, за да сведете до минимум риска от закачане на диска и откат.** Големите работни детайли имат свойството да се изкривяват под собствената си тежест. Опорите трябва да бъдат поставени под работния детайл, близо до линията на среза и близо до ръба на работния детайл.

f) **Бъдете изключително внимателни, когато правите вкопавания в съществуващи стени или други слепи зони.** Дискът може да отреже газовите или водните тръби, електрическата инсталация или обекти, които могат да причинят откат.

4.5 Предупреждения за безопасност, специфични за обработката с шкурка:

a) **Не използвайте прекалено голям размер шкурка за диска за шкурене.** Следващите препоръки на производителя, когато избирате шкурка. По-голямата шкурка, излизаща извън подложката за шкурене, представлява опасност от разкъсване и може да причини закачане, раздиране на диска или откат.

4.6 Само за WEV 17-125 Quick Inox, WEV 17-125 Quick Inox RT: Предупреждения за безопасност, отнасящи се за операциите на полиране:

a) **Не позволявайте каквато и да е разхлабена част от калъфа за полиране или неговите шнурове за закрепване да са свободни.** **Скрийте или отрежете всички разхлабени шнурове за закрепване.** Разхлабените и въртящите се шнурове могат да вpletат Вашите пръсти или да се закачат върху детайла.

4.7 Предупреждения за безопасност, специфични за операциите с телена четка:

a) **Бъдете предпазливи, телените влакна се изхвърлят от четката дори при обикновена операция.** **Не претоварвайте телчетата, като прилагате прекомерно натоварване на четката.** Телените влакна могат лесно да проникнат в леките дрехи и/или кожата.

b) **Ако използването на предпазител е необходимо за обработката с телена четка, не позволявайте никакъв допир на теления диск или четката с предпазителя.** Теленият диск или четката могат да се разширят в диаметър поради работното натоварване и центробежните сили.

4.8 Допълнителни инструкции за безопасност: ПРЕДУПРЕЖДЕНИЕ – Винаги носете защитни очила.

Използвайте еластични омокотяващи слоеве, ако са били доставени с шлифовачното средство или ако е необходимо.

Вижте спецификациите на инструмента или производителя на аксесоари! Предпазвайте дисковете от грес или удари!

Шлифовачите дискове трябва да бъдат съхранявани и употребявани с внимание и в съответствие с инструкциите на производителя.

Никога не използвайте режещите дискове за груба обработка! Не прилагайте напрежение към страната на режещите дискове.

Работният детайл трябва да лежи хоризонтално и да бъде закрепен срещу подхлъзване, напр. чрез скоби. Големите детайли трябва да бъдат много добре закрепени.

Ако се използват аксесоари с резбови втулки, краят на шпиндела не трябва да докосва основата на отвора върху шлайфинструмента. Уверете се, че резбата в аксесоара е достатъчно дълга, че да може да се пригоди към цялата дължина на шпиндела. Резбата в аксесоара трябва да пасне резбата върху шпиндела. Вижте страници 4-5 и глава 14 Технически спецификации за повече информация относно дължината на шпиндела и резбата.

Използването на стационарна система за прахоулавяне е препоръчително. Винаги инсталирайте RCD с макс. ток на изключване от 30 mA нагоре. Ако ъглошлайфът е изключен чрез RCD, трябва да бъде проверен и почистен. Вижте глава 9 - Почистване.

Не трябва да се използват повредени, ексцентрични или вибриращи инструменти.

Избягвайте повреди на газовите или водните тръби, електрическите кабели и носещите стени (статични).

Издърпайте щепсела от контакта преди извършването на каквито и да било настройки, преустройство или сервизно обслужване на машината.


Metabo S-автоматичен предпазен съединител. Когато предпазният съединител започне да реагира, изключете незабавно машината!

Повредената или напуканата допълнителна ръкохватка трябва да се смени. Никога не работете с машината, използвайки дефектна допълнителна ръкохватка!

Повреденият или напуканият предпазител трябва да се смени. Никога не работете с машината, използвайки дефектен предпазител!

Закрепвайте малките работни детайли. Например, затегнете в менгеме.

Намалете излагането на прах:

 Възможно е частиците, образувани при работа с тази машина, да съдържат вещества, които могат да причинят рак, алергични реакции, дихателни болести, вродени дефекти или други дефекти с разпространение. Някои от тези субстанции съдържат олово (в боята, съдържаща олово), минерален прах (от тухли, бетон итн.), добавки, използвани за обработката на дърво (хромат, консерванти за дърво), някои видове дърво (например прах от бук или дъб), метали, азбест. Рискът зависи от това колко дълго потребителят или близко стоящите лица са изложени на тези вещества.

Прахта не трябва да навлиза във Вашето тяло. Направете следното, за да намалите излагането на тези субстанции: Осигурете добра вентилация на работното място и носете подходящо защитно облекло, като напр. газова маска, която да филтрира микроскопичните частици.

Следвайте приложените насоки за Вашия материал, персонал, приложение и място на приложение (напр. трудово здраве и наредби за безопасност, изхвърляне).

БЪЛГАРСКИ bg

Събирайте образувани частици след работа, избягвайте извърлянето им в заобикалящата Ви среда. Използвайте подходящи аксесоари за специална работа (вижте глава 11.), по този начин в околната среда навлизат по-малко частици по неконтролируем начин. Използвайте подходящо устройство за екстракция. Намалете излагането на прах чрез следните мерки:

- Не насочвайте към себе си или намиращите се наблизо

лица излизашите частици и потока от отходен въздух, не насочвайте и върху отлаганията от прах.

- Използвайте устройство за екстракция и/или пречистватели на въздуха
- Осигурете добра вентилация на работното място и поддържайте чистота, използвайте прахосмукачка. Метенето или продухването раздухва прахта.
- Вакуумирайте или измивайте работното облекло. Не продухвайте, изтупвайте или изчетквайте.


5. Преглед


Вижте страница 2.

- 1 Бързозатягаща се гайка *
- 2 Опорен фланец
- 3 Шпиндел
- 4 Бутон за заключване на шпиндела
- 5 Плъзгач се прекъсвач за вкл./изкл. *
- 6 Ръкохватка
- 7 Индикатор с електронен сигнал *
- 8 Потенциометър за избор на скорост *
- 9 Тригер *
- 10 Предпазен бутон
- 11 Допълнителна ръкохватка/Допълнителна ръкохватка със заглушаване на вибрациите *
- 12 Предпазен капак
- 13 Гайка с две дупки *
- 14 Гаечен ключ с две дупки *
- 15 Лост за прикрепване на предпазител за безопасност

* в зависимост от оборудването/не в обхвата на доставка


6. Въвеждане в експлоатация

 Преди включването на щепсела, проверете дали номиналното мрежово напрежение и мрежовата честота, посочени на етикета, съвпадат с Вашето захранване.


 Винаги инсталирайте RCD с макс. ток на изключване от 30 mA.

6.1 Прикрепване на допълнителна ръкохватка

Винаги работете със закрепена

 допълнителна ръкохватка! (11) Сложете допълнителната ръкохватка отляво или отдясно на машината и закрепете.

6.2 Прикрепване на предпазител за безопасност

 От съображения за безопасност, винаги използвайте предпазителя за безопасност, предвиден за съответния диск! Вижте също глава 11. Аксесоари!

Предпазител за шлифване

Предназначен за работа с дискове за шлайфване, ламелни шайби и диамантени дискове.


Вижте илюстрация С на стр. 2.


- Бутнете и задръжте лоста. (15) Поставете предпазителя за безопасност в посочената позиция. (12)

- Отпуснете лоста и завъртете предпазителя докато лостът зацепи.

- Бутнете лоста и завъртете предпазителя за безопасност докато затвореният участък застане срещу оператора.


- Уверете се, че предпазителят е закрепен здраво:

 Лостът трябва да зацепи, а не трябва да можете да завъртате предпазителя.


 Използвайте само аксесоари, които са покрити най-малко 3.4 мм от предпазителя.

(Демонтажът се извършва в обратен ред.)

7. Прикрепване на диска за шлифване

 Преди всякаква работа на преобразуване: Издърпайте мрежовия щепсел от контакта.

Машината трябва да бъде изключена, а шпинделът да е в застой.

 От съображения за безопасност, прикрепете предпазителя зарязане преди извършването на операции на отрязване (вижте глава 11. Аксесоари).

7.1 Заклучване на шпиндела

- Натиснете бутона за заключване на шпиндела и завъртете шпиндела ръчно докато бутонът зацепи. (4) (3)

7.2 Поставете на колелото за шлифване в позиция


Вижте илюстрация А на стр. 2.


- Вкарайте опорния фланец върху шпиндела. (2) Ако е правилно закрепен, фланецът не трябва да може да се върти.


Само за W 9-100: Завийте опорния фланец с гаечен ключ с две дупки върху шпиндела, така че малката втулка (с диаметър 16 мм) да застане слице нагоре.

- Поставете шлифовачия диск върху опорния фланец. (2) Дискът за шлифване трябва да лежи хоризонтално върху опорния фланец.

7.3 Закрепване/Освобождение на бързозатягащата гайка (в зависимост от особеностите)

 Закрепване на (1) бързозатягащата гайка:

 Прикрепвайте бързозатягащата гайка (1) само към инструменти с "Бърза система Metabo". Тези инструменти се отличават с червения бутон за заключване на шпиндела (4) с логото "M-Quick".

 Не използвайте бързозатягащата гайка, ако аксесоарът е по-дебел от 7.1 мм! В този случай, използвайте гайка с две дупки (13) с гаечен ключ с две дупки (14).


- Заклучете шпиндела (вижте глава 7.1).

- Позиционирайте бързозатягащата гайка върху шпиндела, така че двете издатини да се застопорят в двата жлеба върху шпиндела. (1) (3) Вижте илюстрацията на страница 2.

- Затегнете бързозатягащата гайка като завъртите ръчно по часовниковата стрелка.

- Завъртете здраво диска за шлифване по часовниковата стрелка, за да затегнете бързозатягащата гайка.

Освобождение на захващащата гайка (1):

-  Шпинделът трябва да бъде спрян само когато е прикрепена бързозатягащата гайка (1), използвайки червения M-Quick бутон за заключване на шпиндела! (4)
- Машината продължава да работи след като е била изключена.
- Натиснете бутона M-Quick за заключване на шпиндела точно преди диска за шлифване да спре. (4)
- Бързозатягащата гайка (1) се разхлабва сама с около половин завъртане и може да бъде премахната без допълнителни усилия и инструменти.

7.4 Закрепване/Освобождение на гайката с два отвора (в зависимост от функциите)

Закрепване на гайката с два отвора (13):

Двете страни на гайката са различни. Завийте гайката с два отвора върху шпиндела, както следва: Вижте илюстрация В на страница 2.

- **X) За тънки шлифовъчни дискове:**
Краят на гайката с две дупки (13) е обърнат нагоре, така че тънкият шлифовъчен диск може да бъде прикрепен здраво.
- **Y) За дебели шлифовъчни дискове:**
Краят на гайката с две дупки (13) е обърнат надолу, така че гайката с две дупки може да бъде прикрепена здраво към шпиндела.
- **Z) Само за W 9-100:**
Ръба на гайката с два отвора е обърната надолу респ. равнинната част сочи нагоре.
- Заклучване на шпиндела. Завъртете гайката с два отвора (13) по часовниковата стрелка, използвайки гаечен ключ с два рога (14), за да се закрепите.

Освобождение на гайката с две отвора:




- Заклучете шпиндела (вижте глава 7.1). Завъртете гайката с два отвора (13) обратно на часовниковата стрелка, използвайки двурог гаечен ключ (14), за да развийте.

8. Употреба


8.1 Регулиране на скоростта (в зависимост от функциите)

Задайте препоръчителната скорост на потенциометъра. (8) (малко число = ниска скорост ; голямо число = висока скорост)
Режещ диск, диск за груба обработка, чашковиден шлифовъчен кръг и диамантен режещ диск **висока скорост**
Четка **средна скорост**
Диск за шкурка **ниска до средна скорост**
Забележка: Препоръчваме Ви да използвате нашата ъглова полираща машина за операции на полиране ♦

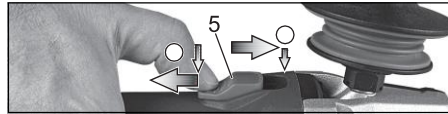
8.2 Включване и изключване

-  Винаги водете машината с две ръце.
-  Първо включете, след това направлявайте аксесоара към детайла.
-  Избягвайте непреднамерено стартиране: Винаги изключвайте инструмента, когато щепселът е изваден от контакта или ако е имало прекъсване на електрическото захранване. В непрекъснат режим на работа, машината продължава да работи, ако тя е изтласкана от ръцете ви. Ето защо, винаги дръжте машината с

двете ръце, използвайки ръкохватките, стойте стабилно и бъдете концентрирани.

-  Избягвайте вдигането или засмукването на прах и стърботини от машината. След изключването на машината я оставете настрана само когато двигателят е в застой.

Машини с плъзгач се превключвател:



Включване: Натиснете плъзгачия се превключвател напред(5)
За продължително задействане, наклонете надолу докато се фиксира.

Изключване: Натиснете задния край на плъзгачия превключвател (5) и го освободете.

Машини с paddle ключ (с функция dead man)



Включване: Плъзнете бутона (10) в посока на стрелката и натиснете спусъка (9).

Изключване: Отпуснете бутона на спусъка (9).

8.3 Работни напътствия

Операции на шлифване и шкурене:

Натиснете надолу машината равномерно по повърхността и движете назад и напред, така че повърхността на детайла да не стане твърдегореща.
Грубо шлифване: позиционирайте машината под ъгъл от 30° - 40° за най-добри работни резултати.

Операции на отрязване:
Винаги работете срещу хода на диска (вижте илюстрацията).

В противен случай съществува опасност машината да направи откат от разреза, извън контрол. Направлявайте машината равномерно със скорост, подходяща за обработвания материал. Не наклоняйте, натиснете прекалено силно, или не люлейте от едната страна към другата.

Обработка с телена четка:

Натискайте надолу машината равномерно.

8.4 Завъртане корпуса на редуктора

Вижте илюстрация D на страница 3.

- Прекъснете захранването.
- Развийте винта за закрепване (a) на лоста (15). Отстранете винта, лоста (с ламаринената част) и оставете настрана.
- Развийте четирите винта на корпуса на предавката (b).

ВНИМАНИЕ: Не премахвайте корпуса на редуктора.

- Завъртете корпуса на предавката в желаното положение, без да я махате.
- Завийте четирите винта на корпуса на предавката (b) в наличните резби! Момент на затягане = 3.0 Nm +/- 0.3 Nm.

bg БЪЛГАРСКИ

-Плъзнете пружината, която буталоставпозициякъм страната и отново поставете лоста (15) (с неговата ламаринена част), и го фиксирайте с винта за закрепване (а). Въртящ момент = 5.0 Nm +/- 0.5 Nm. Проверете лоста за правилна функция: трябва да бъде под опъна на пружината.

9. Почистване

Възможно е частите да се събират във вътрешността на електроинструмента по време на работа. Това възпрепятства охлаждането на електроинструмента. Проводимото натрупване може да навреди на защитната изолация на електроинструмента и да причини опасност от токов удар.

Електроинструментът трябва да бъде почистван редовно и старателно през всички предни и задни вентилационни отвори с помощта на прахосмукачка или чрез продухване със сух въздух. Преди тази операция, отделете електроинструмента от източника на захранване и носете предпазни очила и дихателна маска.

10. Отстраняване на неизправности

Машини с VTC и TC електроника:



Дисплеят на електронния сигнал светва и скоростта на натоварване намалява. (7) Налице е твърде голямо натоварване на машината! Пуснете машината на празен ход докато индикаторът за електронен сигнал се изключи.

Машини с VTC, TC и VC електроника:



Дисплеят на електронния сигнал (7) мига и машината не се стартира.

.....Защитата от рестартиране е активна. Ако щепселът е поставен на включена машина, или ако захранването е възстановено след прекъсване, машината не се стартира. Изключете машината и я включете отново.

11. Аксесоари

Използвайте само оригинални аксесоари на Metabo. Вижте страница 6.

Използвайте само аксесоари, които отговарят на изискванията и спецификациите, посочени в това ръководство за експлоатация.

А Предпазител при рязане

Предназначен за работа с режещ диск и диамантени дискове за рязане. След като е монтиран, предпазителят за безопасност при шлайфане става предпазител за рязане.

В Екстракционен предпазител за рязане

Проектиран за рязане на каменни плочи с диамантени дискове за рязане. С дюза за извличане на каменния прах с помощта на подходящо устройство за екстракция.

С Екстракционен предпазител за повърхностно

шлифоване
Предназначен за шлифоване на бетон, замазка, дърво и

пластмаса с диамантени чашковидни колела и/или фибър дискове и подходящи плочи за шкурене. С дюза за извличане на прахта от камък, дърво и пластмаса, с помощта на подходящо устройство за екстракция. Не е подходящ за извличане на искри или за шлифоване на метали.

Д Филтър за прах

Филтърът с фина мрежа предотвратява грубите частици да навлизат в корпуса на двигателя. Премахвайте редовно и почиствайте.

Е Защита на ръцете

Предназначена за работа с подложки, плочи за шкурене, телени четки и опорни плочи, подложки за шкурене, телени четки и диамантени свредла за плочки.

Монтирайте предпазителя за ръце под допълнителната странична монтирана ръкохватка.

Ф многопозиционна скоба за странична ръкохватка
Позволява множество позиции на ръкохватката.

За пълния набор от аксесоари, вижте www.metabo.com или каталога с аксесоари.

12. Ремонт



Ремонтите на електрическите инструменти трябва да се извършват САМО от квалифицирани електротехници!

Ако свързващият кабел е повреден, трябва да бъде заменен със специален свързващ кабел.

Свържете се с местния представител на Metabo, ако имате електрически инструменти Metabo, изискващи ремонт. За адреси вижте www.metabo.com

Можете да изтеглите списък с резервни части от www.metabo.com.

13. Опазване на околната среда

Генерираният прах от шлифоването може да съдържа вредни вещества. Изхвърляйте по подходящ начин.

Спазвайте националните разпоредби относно екологично съвместимите начини за изхвърляне и за рециклирането на излезли от употреба машини, опаковки и аксесоари.



Само за страни от ЕС: Никога не изхвърляйте електроинструментите при битовите отпадъци! В съответствие с Европейската директива 2002/96/ЕС, отнасяща се до електрическите и електронните отпадъци, и прилагането на националното законодателство, използваните електрически инструменти трябва да се събират отделно и да се изхвърлят по безопасен за околната среда начин в центрове за рециклиране.

14. Технически спецификации

Обяснителни бележки относно спецификациите на страница 4. Промените, дължащи се на технологичния прогрес, са запазени.

\varnothing = макс. диаметър на аксесоара

$t_{max,1}$ = макс. позволена дебелина на аксесоара, когато се използва гайка с две дупки (13)

$t_{max,2}$ = макс. позволена дебелина на аксесоара, когато се използва бързозатягаща гайка (1)

$t_{max,3}$ = диск за груба обработка/режещ диск:

макс. позволена дебелина на аксесоара = резба на шпиндела

l = дължина на шпиндела за шлифоване

n^* = скорост без натоварване (макс. скорост)

n_v^* = скорост без натоварване (регулируема)

P_1 = номинална входна мощност

P_2 = изходна мощност

m = тегло без захранващ кабел
Измерените стойности са определени в съответствие с EN 60745.

Машина със защита клас II

~ Променливо захранване

* Машини с описанието WE... : Богата на енергия, високочестотната намеса може да доведе до колебания в скоростта. Колебанията изчезват веднага, след като намесата избледнява.

Посочените технически спецификации са предмет на допустими отклонения (в съответствие с съответните валидни стандарти).



Стойности на емисиите

Тези стойности позволяват да се направи оценка на емисиите от електроинструмента и да се сравнят различните електрически инструменти. В зависимост от условията на работа, състоянието на електроинструмента или на аксесоарите, реалното натоварване може да бъде по-високо или по-ниско. За целите на оценката, моля правете почивки и периоди, при които натоварването е по-ниско. Въз основа на коригираните оценки, планирайте предпазни мерки за потребителя, напр. организационни мерки.

Обща стойност на вибрациите (сума на векторите в трите посоки), определена в съответствие с EN 60745:

$a_{h, DS}$ = Емисионна стойност на вибрациите (повърхностно шлифоване)
 $a_{h, DS}$ = Емисионна стойност на вибрациите (шкурене с плоча за шкурене)
 $a_{h, P}$ = Емисионна стойност на вибрациите (полиране)

$K_{h, SG/DS/P}$ = Несигурност (вибрация)

Типични A-ефективни възприемани звукови нива:

L_{pA} = Ниво на звуково налягане

L_{WA} = Ниво на акустична мощност

K_{pA}, K_{WA} = Несигурност

Повреме на работа нивото на шума може да надвишава 80 dB(A).



Носете антифони!

ГАРАНЦИОННА КАРТА

МОДЕЛ.....

СЕРИЕН №

СРОК

(за подробности вижте гаранционните условия)

№, дата на фактура / касов бон.....

ДАНИ ЗА КУПУВАЧА

ИМЕ/ФИРМА

(попълва се от служителя)

АДРЕС.....

(попълва се от служителя)

ДАНИ ЗА ПРОДАВАЧА

ИМЕ/ФИРМА

(попълва се от служителя)

АДРЕС

(попълва се от служителя)

ДАТА/ПЕЧАТ

СЕРВИЗЕН ПРОТОКОЛ

| Приеман протокол | Дата на приемане | Описание на дефекта | Дата на предаване | Подпис |
|------------------|------------------|---------------------|-------------------|--------|
| | | | | |
| | | | | |
| | | | | |
| | | | | |
| | | | | |
| | | | | |
| | | | | |

Централен сервиз: София, бул: "Ломско шосе" 246, тел.: 0700 44 155 (безплатен за цялата страна)

e-mail: info@euromasterbg.com

ГАРАНЦИОННИ УСЛОВИЯ

ЗАДЪЛЖИТЕЛНИ ДОКУМЕНТИ:

- Копие от фактура
- Гаранционна карта
- Разпечатка на регистрацията в интернет за 3-годишна гаранция

ГАРАНЦИОННИ СРОКОВЕ:

Минималната законова гаранция от 24 месеца по смисъла на ЗЗП, важи само за физически лица, за юридически лица гаранцията е 12 месеца, освен ако не е упоменато друго от производителя:

- Електроинструменти Метабо и, регистрирани в интернет на адрес: www.metabo.com/xxl в едномесечен срок след закупуването им 3 години

- Електроинструменти Метабо без регистриране в интернет 1 година

- Акумулаторни батерии Метабо > 4 Ah 3 години

- Други Акумулаторни батерии и Зарядни устройства 6 месеца

Всички неизправности по функционирането на машините, причинени от дефекти по сглобяването или по материала, забелязани по време на гаранционния срок, се отстраняват безплатно в централен сервиз на Евромастер Импорт-Експорт ООД - град София.

ОТ ГАРАНЦИЯ СА ИЗКЛЮЧЕНИ:

- Повреди, причинени от естествено износване на четки, гумени плотове, ремъци, патронници, масло, лагери, о-пръстени, грес, кабели, сервизни пакети за профилактика, филтри свещи и други
- Повреди причинени от претоварване, лошо поддържане, замърсяване, пренапрежение
- Счупвания и пукнатини, причинени от удар
- Дефекти, причинени от износени или нестандартни консумативи
- Дефекти, които се дължат на неспазване на инструкцията за експлоатация, претоварване и дейности, несъответстващи на техническите характеристики на машината
- Рекламация се приема само ако машината не е отваряна от потребителя или от неоторизиран сервиз.

ПРАВИЛА НА ТЪРГОВСКА ГАРАНЦИЯ ЗА ПОТРЕБИТЕЛСКИ СТОКИ:

Независимо от търговската гаранция продавачът отговаря за липсата на съответствие на потребителската стока с договора за продажба съгласно гаранцията по чл. 112 – 115.

Чл. 112. (1) При несъответствие на потребителската стока с договора за продажба потребителят има право да предяви рекламация, като поиска от продавача да приведе стоката в съответствие с договора за продажба. В този случай потребителят може да избира между извършване на ремонт на стоката или замяната ѝ с нова, освен ако това е невъзможно или избраният от него начин за обезщетение е непропорционален в сравнение с другия.

(2) Смята се, че даден начин за обезщетяване на потребителя е непропорционален, ако неговото използване налага разходи на продавача, които в сравнение с другия начин за обезщетяване са неразумни, като се вземат предвид:

1. стойността на потребителската стока, ако нямаше липса на несъответствие;

2. значимостта на несъответствието;

3. възможността да се предложи на потребителя друг начин за обезщетяване, който не е свързан със значителни неудобства за него.

Чл. 113. (1) Когато потребителската стока не съответства на договора за продажба, продавачът е длъжен да я приведе в съответствие с договора за продажба.

(2) Привеждането на потребителската стока в съответствие с договора за продажба трябва да се извърши в рамките на един месец, считано от предявяването на рекламацията от потребителя.

(3) След изтичането на срока по ал. 2 потребителят има право да развали договора и да му бъде възстановена заплатената сума или да иска намаляване на цената на потребителската стока съгласно чл. 114.

(4) Привеждането на потребителската стока в съответствие с договора за продажба е безплатно за потребителя. Той не дължи разходи за експедиране на потребителската стока или за материали и труд, свързани с ремонта ѝ, и не трябва да понеса значителни неудобства.

(5) Потребителят може да иска и обезщетение за претърпените вследствие на несъответствието вреди.

Чл. 114. (1) При несъответствие на потребителската стока с договора за продажба и когато потребителят не е удовлетворен от решаването на рекламацията по чл. 113, той има право на избор между една от следните възможности:

1. разваляне на договора и възстановяване на заплатената от него сума;

2. намаляване на цената.

(2) Потребителят не може да претендира за възстановяване на заплатената сума или за намаляване цената на стоката, когато търговецът се съгласи да бъде извършена замяна на потребителската стока с нова или да се поправи стоката в рамките на един месец от предявяване на рекламацията от потребителя.

(3) Търговецът е длъжен да удовлетвори искане за разваляне на договора и да възстанови заплатената от потребителя сума, когато след като е удовлетворил три рекламации на потребителя чрез извършване на ремонт на една и съща стока, в рамките на срока на гаранцията по чл. 115, е налице следваща поява на несъответствие на стоката с договора за продажба.

(4) Потребителят не може да претендира за разваляне на договора, ако несъответствието на потребителската стока с договора е незначително. Чл. 115. (1) Потребителят може да упражни правото си по този раздел в срок до две години, считано от доставянето на потребителската стока.

(2) Срокът по ал. 1 спира да тече през времето, необходимо за поправката или замяната на потребителската стока или за постигане на споразумение между продавача и потребителя за решаване на спора.

(3) Упражняването на правото на потребителя по ал. 1 не е обвързано с никакъв друг срок за предявяване на иск, различен от срока по ал. 1.