

## SXE 425 TurboTec SXE 450 TurboTec

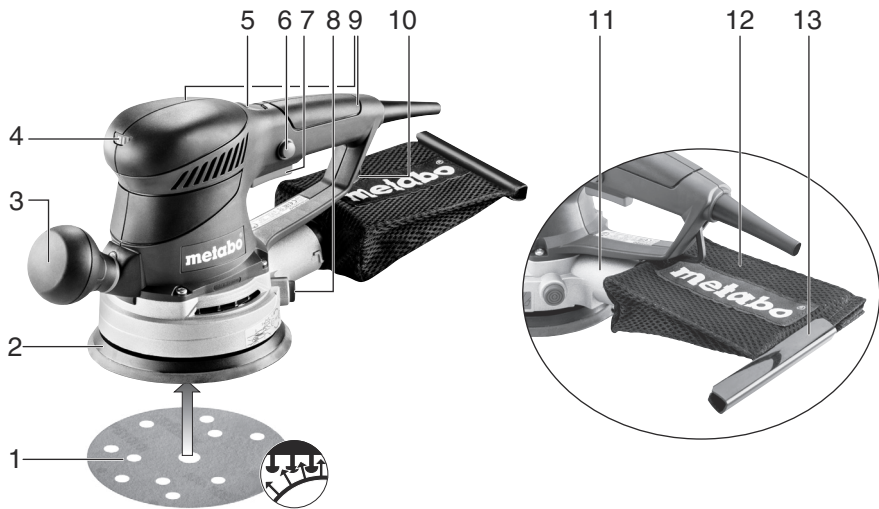


bg Превод на оригиналната инструкция за експлоатация

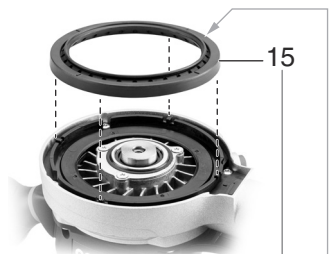
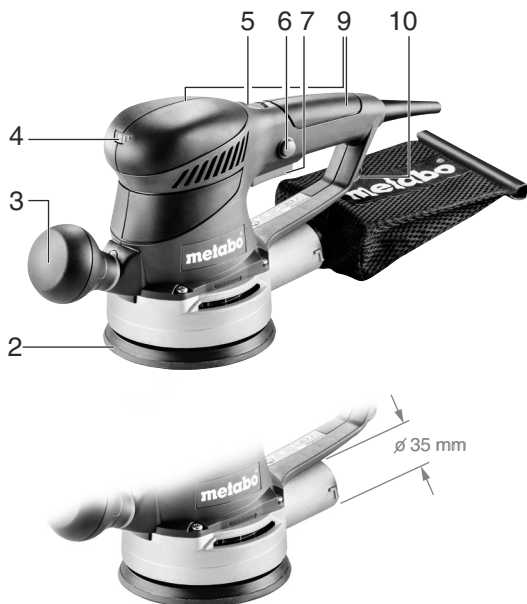
**euromaster**

“Евромастер Импорт - Експорт” ООД е официален представител на производителя.  
Адрес на управление на фирмата: гр. София 1231, бул. “Ломско шосе” 246, тел. 0700 44 155,  
[www.euromasterbg.com](http://www.euromasterbg.com); e-mail: [info@euromasterbg.com](mailto:info@euromasterbg.com).

# SXE 450 TurboTec



# SXE 425 TurboTec




344097820  
(SXE 425 TurboTec)


344097790  
(SXE 450 TurboTec)



145010160

		<b>SXE 450 TurboTec</b> *1) Serial Number: 00129..	<b>SXE 425 TurboTec</b> *1) Serial Number: 00131..
<b>D</b>	mm (in)	150 (5 <sup>29</sup> / <sub>32</sub> )	125 (4 <sup>15</sup> / <sub>16</sub> )
<b>P<sub>1</sub></b>	W	350	320
<b>P<sub>2</sub></b>	W	180	160
<b>n<sub>0</sub></b>	min <sup>-1</sup> (rpm)	4200-9200	4200-9200
<b>n<sub>0, TB</sub></b>	min <sup>-1</sup> (rpm)	11000	11000
<b>n<sub>1, TB</sub></b>	min <sup>-1</sup> (rpm)	8500	9000
<b>s<sub>0</sub></b>	min <sup>-1</sup> (opm)	8400-18400	8400-18400
<b>s<sub>0, TB</sub></b>	min <sup>-1</sup> (opm)	22000	22000
<b>s<sub>1, TB</sub></b>	min <sup>-1</sup> (opm)	17000	18000
<b>S</b>	mm (in)	2,8 / 6,2 (1 <sup>1</sup> / <sub>8</sub> / 1 <sup>1</sup> / <sub>4</sub> )	5 (3 <sup>1</sup> / <sub>16</sub> )
<b>m</b>	kg (lbs)	2,2 (4.9)	2,0 (4.4)
<b>a<sub>h,DS</sub>/K<sub>h,DS</sub></b>	m/s <sup>2</sup>	9,0* ; 6,0** / 1,5	3,5* ; 2,0** / 1,5
<b>a<sub>h,P</sub>/K<sub>h,P</sub></b>	m/s <sup>2</sup>	5,0 / 1,5	4,5 / 1,5
<b>L<sub>pA</sub>/K<sub>pA</sub></b>	dB(A)	82 / 3	83 / 3
<b>L<sub>WA</sub>/K<sub>WA</sub></b>	dB(A)	93 / 3	94 / 3




 \*2) 2014/30/EU, 2006/42/EC, 2011/65/EU  
 \*3) EN 62841:2015, EN 62841-2-4:2014, EN 50581:2012

2018-04-25, Bernd Fleischmann  
 Direktor Produktentstehung & Qualität (Vice President Product Engineering & Quality)  
 \*4) Metabowerke GmbH - Metabo-Allee 1 - 72622 Nuertingen, Germany

# Инструкции за употреба

## 1 Декларация за съответствие

С настоящето декларираме, че този продукт отговаря на нормите и директивите, цитирани на стр. 3

## 2 Област на приложение

Машината е подходяща за сухо шлифоване на плоски и извити повърхности, дърво, пластмаса, цветни метали, ламарини и подобни боядисани повърхности. Потребителят носи пълна отговорност за щети причинени от неправилна употреба. Общоприети правила за предотвратяване на аварии и приложената информация за безопасност трябва да бъде спазвана.

## 3 Общи правила за безопасност



С огледна Вашата безопасност съблюдавайте стриктно текста, обозначен с този символ.



**ВНИМАНИЕ** – прочитането на инструкциите за употреба ще намали риска от наранявания.



**ВНИМАНИЕ** Прочетете всички правила за безопасност.  
*Несъблюдаването им може да доведе до токов удар, пожар и/или до тежки наранявания.*

**Пазете инструкцията за безопасност.** Пазете цялата документация за бъдещи справки и давайте инструмента само със инструкциите за употреба.

## 4 Специални правила за безопасност

- Прахът от материали, като съдържащи олово покрития, някои видове дърво, минерали и метали могат да бъдат вредни за здравето. Допирът или вдишването на тези прахове може да предизвика алергични реакции и/или заболяване на дихателните пътища на ползвателя или на намиращите се наблизо лица. Някои от праховете като напр. от ела или бук, се считат за канцерогенни, особено в съчетание с вещества за обработка на дървесина (хромати, консерванти). Материали,

съдържащи азбест, трябва да се обработват само от квалифициран за целта персонал.

- Използвайте възможност прахоулавяне.
- Осигурете добро проветряване на работното място.
- Препоръчва се носенето на дихателни маски с клас на филтъра P2.
- Спазвайте валидните в страната Ви наредби за обработката на материалите.
- При продължителна работа носете антифони. Продължителното въздействие на шума може да доведе до увреждане на слуха.
- Материали, които отделят прах или пари, които могат да бъдат вредни за здравето (например азбест), не трябва да се обработват.
- Закрепете детайла, за да защитите от хлъзгане, напр. чрез затягащи устройства.

## 5 Функционални елементи

Виж стр. 2.

- 1 Шлифовъчен лист
- 2 Шлифовъчен плот
- 3 Допълнителна ръкохватка (подвижна)
- 4 Винт за затягане на ръкохватката
- 5 Копче за избор на честотата на вибрациите
- 6 Превключвател за TurboBoost
- 7 Заклучващ бутон за продължително действие
- 8 Пусков превключвател
- 9 Копче за регулиране ексцентрицитета
- 10 Ключ - шестостен
- 11 Копче за снемане филтърната касета
- 12 Филтърна касета
- 13 Клапа
- 14 Филтър
- 15 Винт за затягане наплота
- 16 Спирачен пръстен

## 6 Пускане в експлоатация



Преди да включите, проверете дали номиналното напрежение на мрежата и честотата на мрежата, както е посочено на етикета, съответстват със захранването.

**6.1 Допълнителна ръкохватка (подвижна)**  
Ако е необходимо, може да свалите допълнителната ръкохватка (3) (дясна резба).

**6.2 на шлифовъчния лист Шкурка със закрепване тип „велкро“ Поставяне**  
Лесно поставяне и сваляне благодарение на типия на закрепване. Натиснете шлифовъчния лист, така че отворите по листа (1) и шлифовъчната плоча (2) да съвпадат.

## 7 Употреба

### Превключване на ексцентрицитета SXE 450

Изключете от контакта. Натиснете копчето (9) и го задръжте. Завъртете плота (2) обратно на часовниковата страна до щракване и още на 1/2 оборот до следващото щракване.

### 7.2 Включване/изключване, продължително действие

За да включите машината, натиснете пусковия превключвател (8).

### 7.3 Избор на честотата на вибрации

Когато е изключена настройката TurboBoost (6), скоростта на вибриране може да бъде настроена чрез бутона (5). По време на работа също можете да настроите.

Препоръчителни настройки за избор на честота:

Пластмаса ..... 1-2  
Метал, плексиглас, стара боя ..... 3-4  
Грубо и фино шлифоване, полиране, дърво..5  
Най-добрият начин да определите правилната настройка е в процеса на работа.

### 7.4 Включване на TurboBoost

Активирайте TurboBoost превключвателя по време на работа, за да включите настройката за максимално снемане на материал.

### 7.5 Прахоулавяне

За по-добро прахоулавяне, поставете шлифовъщия лист (1), така че отворите му да съвпадат с тези на основата (2). **Собствена система за прахоулавяне:** Поставете кутията за улавяне на праха (12) върху изпускателната дюза докато се застопори. За по-добра работа на системата, почиствайте кутията (12) и филтъра (14). **Допълнително прахоулавяне:** Поставете подходящ абсорбатор

## 8 Почистване и поддръжка

**Почистване на кутията за събиране на праха (12)**

- Отворете клапата за почистване
- (13) Свалете нагънатия филтър (14) и изступайте заседналия прах или го почистете с четка. Можете да го

почистите и под течаша вода (уверете се, че е напълно сух преди да го върнете на мястото му!)

- Изпразнете кутията за прах (12), почистете я внимателно и се уверете, че няма останал прах.
- Когато поставяте филтъра отново, уверете се, че е поставен в страничните водачи.

**Почиствайте машината редовно.** Това включва почистване с прахосмукачка на решетките на двигателя.

### Смяна на износен плот (2)

- Свалете крепежния болт (от долната страна на основата).
- Свалете основата.
- Шлифовъчна плоча (като резервна част), вижте стр. 2.
- Монтирайте плочата.
- Поставете отново крепежния болт от долната страна на плочата (болтовете трябва да бъдат поставени във съществуващите резбови отвори) и затегнете (момент на затягане = 3.5 Nm +/- 0.2 Nm).

## 9 Принадлежности

Използвайте само оригинални аксесоари на Metabo.

За пълния набор от аксесоари посетете [www.metabo.com](http://www.metabo.com) или разгледайте каталога.

## 10 Отстраняване на неизправности

Ремонти по електрически уреди трябва да бъдат извършвани CAMO от квалифицирани електротехници.

Ако захранващият кабел на машината е повреден, той трябва да бъде сменен от производителя или оторизиран сервизен център.

Моля свържете се с местния представител на Metabo, ако Вашата машина се нуждае от ремонт.

За адресите посетете [www.metabo.com](http://www.metabo.com).

## 11 Екология

Спазвайте националните разпоредби относно екологосъобразно обезвреждане, съобразено и за рециклирането на излезли от употреба машини, опаковки и аксесоари.



ЕС: Никога не изхвърляйте електрически инструменти прибитови отпадъци! В съответствие с

Европейските насоки 2002/ 96/ЕС за използвани електронни и електрически съоръжения и изпълнението им в националните правни системи, използваните електрически инструменти трябва да бъдат събирани отделно и предавани за рециклиране.

## 15 Технически данни

Обяснителна бележка за спецификациите на стр. 3. Промени, дължащи се на технологичен прогрес са запазени.

- A = размери на шлифовъчната плоча
- P<sub>1</sub> = номинална мощност на входа
- P<sub>2</sub> = изходна мощност
- n<sub>0</sub> = обороти на празен ход (при настройка от копчето за избор на честота на вибрациите)
- n<sub>0, тв</sub> = обороти на празен ход (при настройка за TurboBoost)
- n<sub>1, тв</sub> = скорост при номинален товар (при настройка за TurboBoost)
- S<sub>0</sub> = честота на вибрациите на празен ход (при настройка от копчето за избор на честота на вибрациите)
- S<sub>0, тв</sub> = честота на вибрациите на празен ход (при настройка за TurboBoost)
- s<sub>1, тв</sub> = честота на вибрациите при номинален товар (при настройка за TurboBoost)
- s = диаметър на вибрационния кръг
- m = тегло без захранващия кабел

Измерваните стойности са установени съгласно EN 60745.



Машината е в клас на защита II ~ Променлив ток

Дадените технически данни подлежат на допустими отклонения (в съответствие със съответните валидни стандарти).



### Нива на емисии

Тези стойности дават възможност за оценка на емисиите в инструмента и да сравняват различни електрически инструменти. В зависимост от условията на работа, състоянието на електрически инструмент или аксесоарите, действителното натоварване може да бъде по-високо или по-ниско. При оценка на стойностите трябва да предвидите и паузите или периодите на по-малко използване. Въз основа на емисионните стойности, осигурете защитни мерки за потребителя – напр. всякакви организационни мерки, които трябва да бъдат въведени в действие.

Стойността на вибрациите се определя в съответствие с EN 60745:

- a<sub>h</sub> = стойност на вибрационните емисии (плоско шлифоване)
- K<sub>h</sub> = Неопределеност (вибрации)

Типични А-ефективно доловими нива на звука:

- L<sub>рА</sub> = ниво на звуково налягане
- L<sub>wА</sub> = ниво на акустична мощност
- K<sub>рА</sub>, K<sub>wА</sub> = неопределеност (ниво на шума)



**Носете антифони!**

## WARRANTY CARD

**MODEL**.....

**SERIAL №** .....

**TERM** .....

*(for details see the warranty conditions)*

**№, date of invoice / cash receipt**.....

### DETAILS OF BUYER

**NAME / COMPANY** .....

*(be filled in by the employee)*

**ADDRESS**.....

*(be filled in by the employee)*

**SIGNATURE OF BUYER**.....

*(I am familiar with warranty conditions and the operating device is in good working order and accessory)*

### DETAILS OF SELLER

**NAME / COMPANY** .....

*(be filled in by the employee)*

**ADDRESS** .....

*(be filled in by the employee)*

**DATE / STAMP** .....

### SERVICE REPORT

Receiving Protocol	Date of adoption	Description of the defect	Date of transmission	Signature

## ГАРАНЦИОННА КАРТА

МОДЕЛ.....

СЕРИЕН № .....

СРОК .....

*(за подробности виж гаранционните условия)*

№, дата на фактура / касов бон.....

### ДАНИИ ЗА КУПУВАЧА

ИМЕ/ФИРМА .....

*(попълва се от служителя)*

АДРЕС.....

*(попълва се от служителя)*

### ДАНИИ ЗА ПРОДАВАЧА

ИМЕ/ФИРМА .....

*(попълва се от служителя)*

АДРЕС .....

*(попълва се от служителя)*

ДАТА/ПЕЧАТ .....

### СЕРВИЗЕН ПРОТОКОЛ

Примен протокол	Дата на приемане	Описание на дефекта	Дата на предаване	Подпис

Централен сервиз: София, бул: "Ломско шосе" 246, тел.: 0700 44 155 (безплатен за цялата страна)

e-mail: [info@euromasterbg.com](mailto:info@euromasterbg.com)



# ГАРАНЦИОННИ УСЛОВИЯ

## ЗАДЪЛЖИТЕЛНИ ДОКУМЕНТИ:

- Копие от фактура
- Гаранционна карта
- Разпечатка на регистрацията в интернет за 3-годишна гаранция

## ГАРАНЦИОННИ СРОКОВЕ:

Минималната законова гаранция от 24 месеца по смисъла на ЗЗП, важи само за физически лица, за юридически лица гаранцията е 12 месеца, освен ако не е упоменато друго от производителя:

- Електронинструменти Метабо и, регистрирани в интернет на адрес: [www.metabo.com/xxl](http://www.metabo.com/xxl) в едномесечен срок след закупуването им 3 години
  - Електронинструменти Метабо без регистрацията в интернет 1 година
  - Акумулаторни батерии Метабо > 4 Ah 3 години
  - Други Акумулаторни батерии и Зарядни устройства 6 месеца
- Всички неизправности по функционирането на машините, причинени от дефекти по сглобяването или по материала, забелязани по време на гаранционния срок, се отстраняват безплатно в централен сервиз на Евромасер Импорт-Експорт ООД - град София.

## ОТ ГАРАНЦИЯ СА ИЗКЛЮЧЕНИ:

- Повреди, причинени от естествено износване на четки, гумени плотове, ремъци, патронници, масло, лагери, о-пръстени, грес, кабели, сервизни пакети за профилактика, филтри свещи и други
- Повреди причинени от претоварване, лошо поддържане, замърсяване, пренапрежение
- Счупвания и пукнатини, причинени от удар
- Дефекти, причинени от износени или нестандартни консумативи
- Дефекти, които се дължат на неспазване инструкцията за експлоатация, претоварване и дейности, несъответстващи на техническите характеристики на машината
- Рекламация се приема само ако машината не е отваряна от потребителя или от неотризиран сервиз.

## ПРАВИЛА НА ТЪРГОВСКА ГАРАНЦИЯ ЗА ПОТРЕБИТЕЛСКИ СТОКИ:

Независимо от търговската гаранция продавачът отговаря за липсата на съответствие на потребителската стока с договора за продажба съгласно гаранцията по чл. 112 – 115.

Чл. 112. (1) При несъответствие на потребителската стока с договора за продажба потребителят има право да предяви рекламация, като поиска от продавача да приведе стоката в съответствие с договора за продажба. В този случай потребителят може да избира между извършване на ремонт на стоката или замяната ѝ с нова, освен ако това е невъзможно или избраният от него начин за обезщетение е непропорционален в сравнение с другия.

(2) Смята се, че даден начин за обезщетяване на потребителя е непропорционален, ако неговото използване налага разходи на продавача, които в сравнение с другия начин на обезщетяване са неразумни, като се вземат предвид:

1. стойността на потребителската стока, ако нямаше липса на несъответствие;
2. значимостта на несъответствието;
3. възможността да се предложи на потребителя друг начин на обезщетяване, който не е свързан със значителни неудобства за него.

Чл. 113. (1) Когато потребителската стока не съответства на договора за продажба, продавачът е длъжен да я приведе в съответствие с договора за продажба.

(2) Привеждането на потребителската стока в съответствие с договора за продажба трябва да се извърши в рамките на един месец, считано от предявяването на рекламацията от потребителя.

(3) След изтичането на срока по ал. 2 потребителят има право да развали договора и да му бъде възстановена заплатената сума или да иска намаляване на цената на потребителската стока съгласно чл. 114.

(4) Привеждането на потребителската стока в съответствие с договора за продажба е безплатно за потребителя. Той не дължи разходи за експедиране на потребителската стока или за материали и труд, свързани с ремонта ѝ, и не трябва да понася значителни неудобства.

(5) Потребителят може да иска и обезщетение за претърпените вследствие на несъответствието вреди.

Чл. 114. (1) При несъответствие на потребителската стока с договора за продажба и когато потребителят не е удовлетворен от решаването на рекламацията по чл. 113, той има право на избор между една от следните възможности:

1. разваляне на договора и възстановяване на заплатената от него сума;
  2. намаляване на цената.
- (2) Потребителят не може да претендира за възстановяване на заплатената сума или за намаляване цената на стоката, когато търговецът се съгласи да бъде извършена замяна на потребителската стока с нова или да се поправи стоката в рамките на един месец от предявяване на рекламацията от потребителя.
- (3) Търговецът е длъжен да удовлетвори искане за разваляне на договора и да възстанови заплатената от потребителя сума, когато след като е удовлетворил три рекламации на потребителя чрез извършване на ремонт на една и съща стока, в рамките на срока на гаранцията по чл. 115, е налице следваща поява на несъответствие на стоката с договора за продажба.
- (4) Потребителят не може да претендира за разваляне на договора, ако несъответствието на потребителската стока с договора е незначително. Чл. 115. (1) Потребителят може да упражни правото си по този раздел в срок до две години, считано от доставянето на потребителската стока.
- (2) Срокът по ал. 1 спира да тече през времето, необходимо за поправката или замяната на потребителската стока или за постигане на споразумение между продавача и потребителя за решаване на спора.
- (3) Упражняването на правото на потребителя по ал. 1 не е обвързано с никакъв друг срок за предявяване на иск, различен от срока по ал. 1.





**EUROMASTER IMPORT EXPORT LTD**

1231, Sofia, Bulgaria, 246 Lomsko shose Blvd.,  
tel.: +359 700 44 155  
fax: + 359 2 934 00 90

[www.euromasterbg.com](http://www.euromasterbg.com); e-mail: [info@euromasterbg.com](mailto:info@euromasterbg.com)

