

RAIDER



RAIDER®

- ELECTRICITY SCOOTER
- ЕЛЕКТРИЧЕСКИ СКУТЕР
- SCUTER ELECTRIC

Art. No. 549650

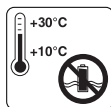
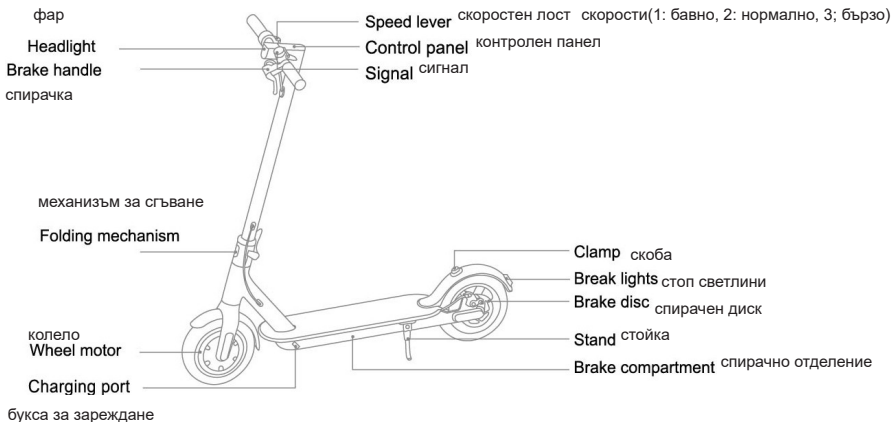
Contents

2	BG	схема
3	BG	оригинална инструкция за употреба
7	EN	original instructions' manual
11	RO	Instrucțiuni originale

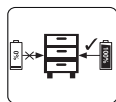
USER'S MANUAL



1. View of the scooter / Общ изглед на скутера



Съхранявайте акумулаторната батерия само в сухи помещения при температура на въздуха от + 10 ° C до + 30 ° C./Store the battery only in dry rooms with an ambient temperature of +10°C to +30°C.



Съхранявайте батерията само в заредено състояние (заредена най-малко на 40%)./Place only charged batteries in storage (charged at least 40%).

- 1. Вкл./Изкл.
- 2. Индикатори за състоянието на батерията
- 3. Индикатори за режими на работа
- 4. Индикатор за скорост

- 1. On / Off
- 2. Battery status indicators
- 3. Indicators for operating modes
- 4. Speed indicator

BG Снимките са с илюстративна цел. Изображеният модел може да не е напълно идентичен със закупената от вас машина.

EN The pictures are for illustration purpose. The pattern shown may not be exactly the same as the machine you purchased.



Двойна изолация
Double isolation



Прочетете ръководството преди употреба!
Refer to instruction manual booklet!

BG

Оригинална инструкция за употреба

Уважаеми потребители,

Поздравления за покупката на машина от най-бързоразвиващата се марка за електрически, бензинови и пневматични машини - RAIDER. При правилно инсталиране и експлоатация, RAIDER са сигурни и надеждни машини и работата с тях ще Ви достави истинско удоволствие. За Вашето удобство е изградена и отлична сервизна мрежа с 45 сервиза в цялата страна.

Преди да използвате тази машина, моля, внимателно се запознайте с настоящата "Инструкцията за употреба".

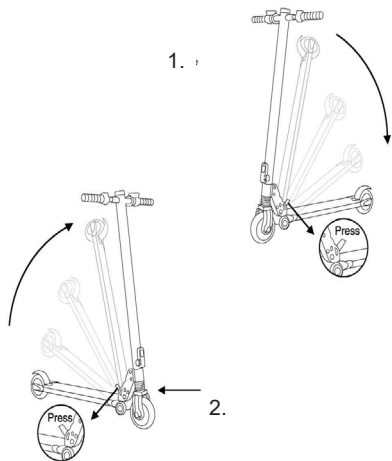
В интерес на Вашата безопасност и с цел осигуряване на правилната и употреба, прочетете настоящите инструкции внимателно, включително препоръките и предупрежденията в тях. За избягване на ненужни грешки и инциденти, важно е тези инструкции да останат на разположение за бъдещи справки на всички, които ще ползват машината. Ако я продадете на нов собственик то "Инструкцията за употреба" трябва да се предаде заедно с нея, за да може новия ползвател да се запознае със съответните мерки за безопасност и инструкциите за работа.

"Евромастер Импорт Експорт" ООД е упълномощен представител на производителя и собственик на търговската марка RAIDER. Адресът на управление на фирмата е гр. София 1231, бул. "Ломско шосе" 246, тел. 0700 44 155, www.raider.bg; www.euromasterbg.com; e-mail: info@euromasterbg.com.

От 2006 година във фирмата е въведена системата за управление на качеството ISO 9001:2008 с обхват на сертификацията: Търговия, внос, износ и сервиз на професионални и хоби електрически, пневматични и механични инструменти и обща железария. Сертификатът е издаден от Moody International Certification Ltd, England.

ТЕХНИЧЕСКИ ДАННИ

параметър	мерна единица	стойност
Напрежение	V	36
Входящо напрежение зарядно устройство	V / Hz	230/50
Изходящо напрежение зарядно устройство	V	42
Мощност	W	300
Време за зареждане на батерията	h	3-5
Капацитет на батерията	Ah	6
Максимално допустима тежест	kg	120
Максимална скорост	km/h	20
Тегло на скутера	kg	14.5
Пробег /с едно зареждане на батерията/	km	25



Стъпки при сгъване

1) Сгънете

1. Задръжте сгънатата част и дръпнете
2. Натиснете основната тръбата на скутера
3. Сгънете след като чуete щракване

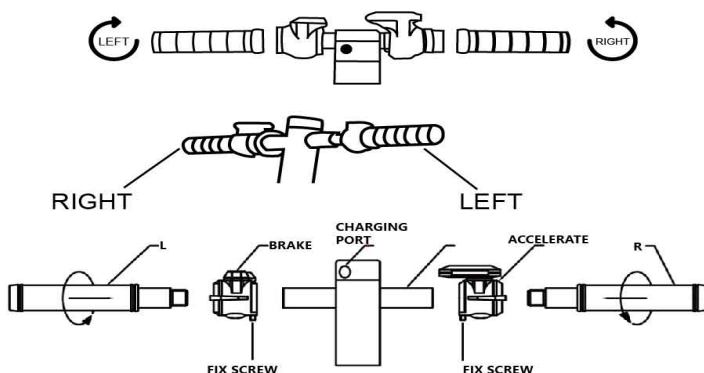
2. Разгънете

1. Вдигнете тялото на скутера и натиснете • бутона за отключване “с ръце.
2. Спуснете педала на скутера
3. Разгънете след като чуete щракване

Сглобяване

От съображения за безопасност подобреният дизайн и кормилото трябва да бъдат поставени както по-долу:

1. Поставете лявата дръжка със стикера стрелка в лявата страна на дръжката и завъртете по посока на часовниковата стрелка.
2. Поставете дясната дръжка със стикера - стрелка в дясната страна на дръжката и завъртете обратно на часовниковата стрелка.
3. Използвайте спиращката и увеличете скоростта на удобно за това действие място и затегнете фиксиращия винт (уверете се, че бутонът може да се натисне и върне лесно, преди да затегнете винта).



Инструкция за безопасност

- По време на шофиране трябва да носите каска и защитно облекло.
 - Возенето по пътища с редом с превозни средства и на места с много хора е забранено. Забранява се да се возенето във висеща поза над 2 см. Носенето на деца и возенето на много хора едновременно, е забранено. Не трябва да карате, когато вървите нагоре и надолу по стълбите или ескалаторите. Моля, запазете ниска скорост (3- 10 км / ч) или спрете, когато срещнете издатина на пътя, праг, дупки.
 - Скутерът е по-скоро забавно средство, отколкото превозно средство. Но когато го карате в обществената зона, той има качествата на превозно средство, така че също има риск за безопасността на всички превозни средства. Шофирането, следвайки ръководството за употреба ще осигури максимално вашата безопасност.
 - Трябва да сте наясно: След като шофирате по обществени пътища или други обществени зони, може да се сблъскате с риск, причинен от автомобилни нарушения / неправилни действия на други хора или превозни средства/, дори ако се позовете изцяло на ръководството за употреба. Точно както при каране на велосипеди, тук също има опасност от сблъсък с други превозни средства. При всички превозни средства, скоростта на шофиране ще бъде по-бърза, спирачният път ще бъде по-дълъг, аварийното спиране на гладката повърхност може да доведе до загуба на равновесие, дори изпадане поради подхлъзване на колелата. Затова поддържането на бдителност, правилната скорост, спазването на рационално разстояние за безопасност с други хора и превозни средства по време на шофиране е много важно. Моля, внимавайте и на ниска скорост, преди да шофирате в непознат терен.
 - Моля, спазвайте правото на път при шофиране. Избягвайте да плашите пешеходците, особено децата.
- Забавете скоростта при преминаване до пешеходците. Преминете отляво на пешеходците (приложимо за страните на превозни средства, които карат отлясно). Когато се срещате с пешеходци, бъдете отлясно и забавете скоростта .
- При шофиране в страни и райони без национален стандарт и правила, свързани със скутери, трябва да спазвате стриктно изискванията за употреба на ръководството за безопасност на водачите. Към загубите в имущество и хора, злополуки, правни спорове и други, всяко неблагоприятно събитие в резултат на неблагоприятно събитие, причинено от поведението на нарушение на напомнянето на ръководството, няма да носи пряка отговорност и солидарна отговорност.
 - За да избегнете наранявания, моля, не давайте назаем на хората, които не знаят как да го използват. Моля, научете ги и информирайте да носят каски и предпазни средства за тяло по време на шофиране.
 - Моля, проверете скутера преди да карате. Ако установите очевидни проблеми като разхлабване на части, износена батерия и т.н., моля, спрете да използвате незабавно, и се свържете със сервиз на RAIDER, за да получите професионално обслужване.

Ежедневна поддръжка

- Съхранение и почистване

Ако на повърхността на превозното средства се появят петна, избършете с мека мокра кърпа. ако има упорити петна, можете първо да избършете с мека кърпа намазана паста за зъби. След това използвайте мокра кърпа.

Напомняне: Не почиствайте с алкохол, газ, керосин и други корозивни и летливи химически разтворители, тъй като ще повредите външния вид и вътрешната структура на превозното средство, измиването с разпръскване чрез водоструйки под налягане е забранено. Моля не зареждайте превозното средство по време на почистване, в противен случай може да се получи ток от удар или може да се появят сериозни проблеми поради наводняване на уреда.

Съхранявайте в суха и прохладна стая, когато не използвате превозното средство, опитайте се да не го оставяте навън за дълго време.

Излагането на слънчева светлина, както и прегряването и преохлаждането ще ускори стареенето на скутера и колелата и ще намали и живота на батериите.

- Поддръжка на батерии

Моля, не излагайте батерии в околната среда над 30 ° C или под 10 ° C (например, не излагайте и не зареждайте батерии в колата на слънце), като се забранява да слагате батерии в огън, в противен случай това може да причини риск от инвалидност, пожар или експлозия.

За да избегнете дългото и продължително зареждане, опитайте се да зареждате по-рано преди разреждането на батерията и по-често. Това може да удължи живота на батериите. Освен това, ако използвате при нормални температури, батериите могат да издържат на по-голямо разстояние и са с по-висока производителност, Ако се използват под 0 ° C, животът на батериите ще се намали. Типичната ситуация, под - 20 ° C, издръжливостта батерията може да е наполовина по-малка в сравнение с тази при нормална температура. След повишаване на температурата, издръжливостта на батериите ще се възобнови.

Напомняне: Напълно зареденият скутер ще изчерпи заряда на батерията след 90-120 дни в режим на готовност. Съхраненият заряд ще се изчерпи след 20–50 дни в режим на готовност, ако не е напълно заредена, батерията. Ако не зареждате продължително време батерията, това може да причини повреда на батерията, която повреда може да е невъзстановима.

Опазване на околната среда.

С оглед опазване на околната среда електроинструментът, допълнителните приспособления и опаковката трябва да бъдат подложени на подходяща преработка за повторното използване на съдържащите се в тях суровини.

Не изхвърляйте електроинструменти при битовите отпадъци! Съгласно Директивата на Европейския съюз 2012/19/ЕС относно излезли от употреба електрически и електронни устройства и утвърждаването и като национален закон електроинструментите, които не могат да се използват повече, трябва да се събират отделно и да бъдат подлагани на подходяща преработка за оползотворяване на съдържащите се в тях ценни суровини.



Dear Customers,

Congratulations for the purchase of our RAIDER brand electric chain saw. As being properly installed and operated, RAIDER are safe and reliable power tools, and their usage brings real pleasure. For your convenience an excellent service network of 40 service stations has been built across the country.

Before operating the electric chain saw, please read carefully all instructions, recommendations and warnings and keep them safe for further reference for all who will use the fan heater.

In case you decide to sell or submit this product to a new owner, please make sure the "Instructions' manual" is available with it, so that new owner can get acquainted with the relevant safety measures and operating instructions.

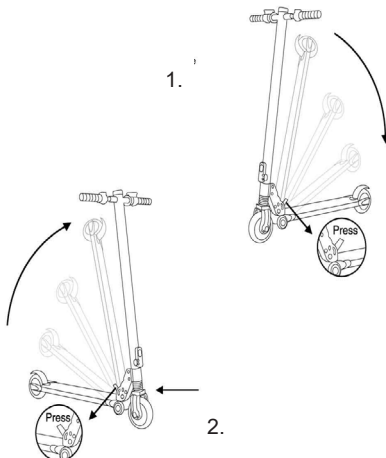
Euromaster Import Export Ltd. is an authorized representative of the manufacturer and owner of the trademark RAIDER.

Adress: Sofia City 1231, Bulgaria "Lomsko shausse" Blvd. 246, tel +359 700 44 155, 934 10 10, www.raider.bg; www.euromasterbg.com; e-mail: info@euromasterbg.com.

Since 2006 the company has introduced and maintained its Quality Management System as per ISO 9001:2008 with a scope of certification: Trade, import, export and service of hobby power, air and mechanical tools and hardware. The certificate was issued by Moody International Certification Ltd., England.

Technical Data

Parameter	Units of measurement	Value
Rated supply voltage	V	36
Input voltage charger	V / Hz	230/50
Output voltage charger	V	42
Power	W	300
Battery charging time	H	3-5
Battery capacity	Ah	6
Maximum weight	kg	120
Maximum speed	km/h	20
Scooter weight	kg	14,5
Possibility in average conditions (to travel with once charging)	km	25



Folding steps

1) Fold

1. Hold the folded part and pull
2. Press the scooter main tube
3. Fold in after you hear a click

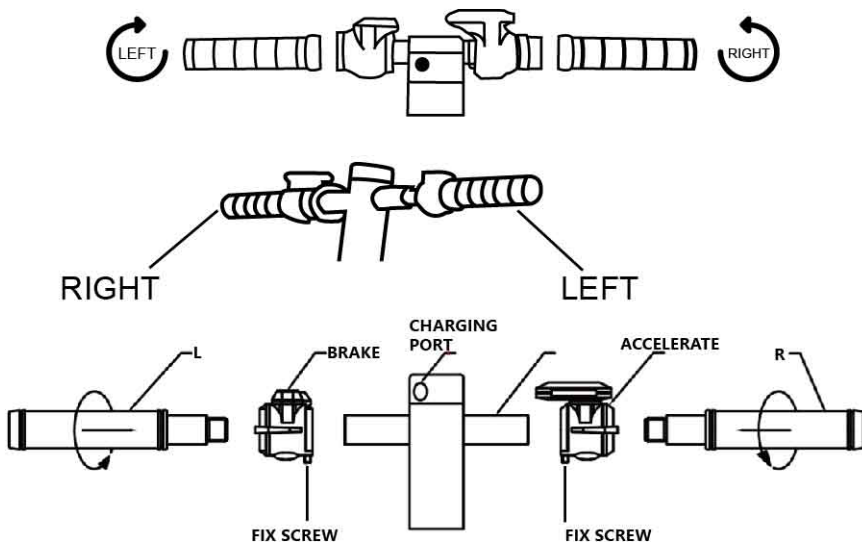
2. Expand

1. Lift the body of the scooter and press the unlock button • with your hands.
2. Lower the scooter pedal
3. Expand after you hear a click

Assembly

For safety reasons, the improved design and handlebars must be fitted as follows:

1. Insert the left handle with the arrow sticker on the left side of the handle and turn clockwise.
2. Insert the right handle with the sticker - arrow on the right side of the handle and turn counter-clockwise.
3. Use the brake and increase the speed at a convenient location and tighten the locking screw (make sure that the button can be pressed and returned easily before tightening the screw).



Safety instructions

- Wear a helmet and protective clothing while driving.
- It is prohibited to drive on roads close to vehicles and places with many people. It is forbidden to ride in a hanging posture over 2 cm. Carrying children and carrying many people at the same time is prohibited. You should not drive when going up and down stairs or escalators. Please keep at a low speed (3- 10 km / h) or stop when you encounter a road protrusion, threshold, holes.
- A scooter is more a fun vehicle than a vehicle. But when you drive it in a public area, it has the qualities of a vehicle, so it also risks the safety of all vehicles. Driving by following the instruction manual will maximize your safety.
- Be aware: When driving on public roads or other public areas, you may run the risk of motor vehicle accident / malfunctioning of other people or vehicles / even if you refer to the operating manual entirely. Just like cycling, there is also a risk of collision with other vehicles. In all vehicles, the driving speed will be faster, the braking distance will be longer, the emergency braking of a smooth surface can lead to loss of balance, even falling due to slipping of the wheels. Therefore, maintaining vigilance, proper speed, keeping a reasonable safety distance with other people and vehicles while driving is very important. Please also be careful at low speed before driving in unfamiliar terrain.
- Please observe the right of way when driving. Avoid scaring pedestrians, especially children. Slow down when passing to pedestrians. Turn left at pedestrians (applicable for right-hand vehicles). When you meet pedestrians, be on the right and slow down.
- When driving in countries and areas without a national standard and rules relating to scooters, you must adhere strictly to the requirements of the driver's safety manual. To property losses and people, accidents, legal disputes, etc., any adverse event resulting from an adverse event caused by the conduct of a breach of reminder he management will not bear direct responsibility and joint and several liability.
- To avoid injury, please do not lend to people who do not know how to use it. Please learn and inform them about wearing helmets and body protections while driving.
- Please check the scooter before riding. If you find obvious problems such as loose parts, worn out battery, etc., please stop using immediately, and contact a RAIDER dealer for professional service.

Daily maintenance

• Storage and cleaning

If stains appear on the surface of the vehicle, wipe with a soft, damp cloth. If there are stubborn stains, you can first wipe with a soft cloth a greased toothpaste. Then use a wet cloth.

Reminder: Do not clean with alcohol, gas, kerosene and other corrosive and volatile chemical solvents, as it will damage the appearance and the interior of the vehicle, washing with spray jetting is prohibited. Please do not charge the vehicle during cleaning, otherwise it may cause electric shock or serious problems due to flooding of the appliance.

Keep in a dry and cool room when not in use, try not to leave it outside for a long time.

Exposure to sunlight as well as overheating and overcooling will accelerate the aging of the scooter and wheels and also reduce battery life.

• Battery maintenance

Please do not expose batteries to environments above 50 ° C or below 20 ° C (for example, do not expose or charge batteries in a car in the sun), forbidden from putting batteries in a fire, otherwise this may cause the risk of fire, disability, fire or explosion. Please see the battery nameplate for reference.

To avoid long, prolonged charging, try charging earlier and more frequently before discharging the battery. This can extend the life of the batteries. In addition, if used at normal temperatures, the batteries can withstand longer distances and have higher performance. If used below 0 ° C, battery life will be reduced. Typically, below - 20 ° C, the durability of the battery may be half that of normal temperature. After the temperature rises, the durability of the batteries will resume.

Reminder: A fully charged scooter will run out of battery power after 90-120 days in standby mode. The stored charge will run out after 20-50 days in standby mode, if not fully charged. Failure to charge the battery for a long time may cause damage to the battery, which may be irreversible.

Environmental protection.

In view of environmental power tools, additional accessories and packaging must be subjected to appropriate processing for reuse of the information contained in these materials.

Do not dispose of household waste power tools! Under the EU Directive 2012/19/EC on scrapped electrical and electronic equipment and promoting law and national power tools, which can not be used more, must be collected separately and be subjected to appropriate processing for recovery of contained therein scrap.

**RO****Originale instrucțiuni de utilizare**

Stimate prieten,

Felicitări pentru achiziționarea unei mașini a marca cea mai rapidă creștere de electrice și scule pneumatice - Raider. Cu instalarea corectă și funcționarea, Raider sunt echipamente sigure și fiabile și să lucreze cu ei vă va oferi adevărata plăcere. Pentru confort, servicii excelente și a construit o rețea.

Înainte de a utiliza acest aparat, vă rugăm să citiți cu atenție actual "Manualul de instrucțiuni".

În interesul siguranței și pentru a asigura utilizarea corectă a acestuia, citiți cu atenție aceste instrucțiuni, inclusiv recomandări și avertismente pentru a le. Pentru a evita greșeli inutile și accidente, este important ca aceste instrucțiuni să rămână disponibile pentru referințe viitoare tuturor celor care vor utiliza aparatul. Dacă-l vinzi la un "manual de utilizare", noul proprietar trebuie să fie prezentat împreună cu ea, pentru a permite noilor utilizatori să se familiarizeze cu instrucțiunile de siguranță și de exploatare.

"Euromaster Import Export" SRL este reprezentantul un producător și proprietar al marcii Raider. Adresa companiei este Sofia 1231, B-dul "Lom Road" 246, tel +359 700 44 155, www.raider.bg; www.euromasterbg.com, e-mail: info @ euromasterbg. com.

Începând cu anul 2006, compania a introdus un sistem de management al calității ISO 9001:2008 de certificare cu domeniul de aplicare: instrumente de comerț, import, export și de servicii profesionale si hobby electrice, pneumatice și de putere și hardware-ul general. Certificatul a fost emis de catre Moody International de Certificare Ltd, Anglia.

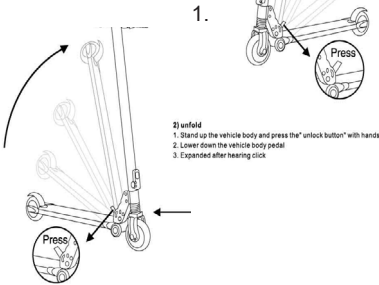
DATE TEHNICE

Caracteristici tehnice :	Unitate de masura	Valoare
Tensiune nominală de alimentare	V	36
Încărcător de tensiune de intrare	V / Hz	230/50
Încărcătorul de tensiune de ieșire	V	42
Tensiune de intrare	V	300
Putere	W	3-5
Timpul de încărcare a bateriei	Ah	6
Capacitatea bateriei	kg	120
Viteza maxima	km/h	20
Greutatea scuterului	kg	14.5
Posibilitate în condiții medii (pentru a călători cu o singură încărcare)	km	25

4. Folding Steps

I) Fold

1. Hold the folded link and pull
2. Push down the vehicle body head tube
3. Folded after hearing click



1.

II) unfold

1. Stand up the vehicle body and press the "unlock button" with hands
2. Lower down the vehicle body pedal
3. Expanded after hearing click

2.

Pași rabatabili

Renunț

1. Țineți partea pliată și trageți
2. Apăsăți tubul principal al scuterului
3. Îndoiiți după ce auziți un clic

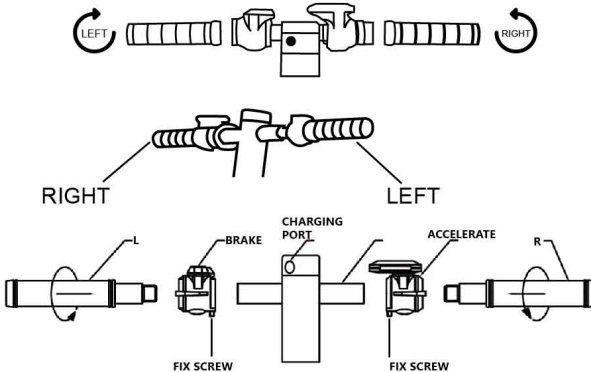
2. Extindeți

1. Ridicați corpul scuterului și apăsați butonul de deblocare cu mâinile.
2. Coborâți pedala scooterului
3. Extindeți-vă după ce auziți un clic

Asamblare

Din motive de siguranță, designul și ghidonul îmbunătățite trebuie să fie montate după cum urmează:

1. Introduceți mânerul din stânga cu autocolantul săgeată în partea stângă a mânerului și rotiți în sens orar.
2. Introduceți mânerul drept cu autocolantul - săgeată în partea dreaptă a mânerului și rotiți în sens invers acelor de ceasornic.
3. Folosiți frâna și măriți viteza într-o locație convenabilă și strângeți șurubul de blocare (asigurați-vă că butonul poate fi apăsat și returnat cu ușurință înainte de strângerea șurubului).



Instrucțiuni de siguranța

- Purtați o cască și haine de protecție în timp ce conduceți.
- Este interzis să circulați pe drumuri apropiate de vehicule și locuri cu multe persoane. Este interzis să călărești într-o postură agățată de peste 2 cm. Transportul copiilor și transportul multor persoane în același timp este interzis. Nu trebuie să conduci când urci și cobori scări sau scări rulante. Vă rugăm să mențineți o viteză mică (3- 10 km / h) sau să vă opriți când întâlniți o proeminență rutieră, un prag, o gaură.
- Un scuter este mai mult un vehicul distractiv decât un vehicul. Dar când îl conduci într-o zonă publică, acesta are calitățile unui vehicul, deci riscă și siguranța tuturor vehiculelor. Conducerea urmând manualul de instrucțiuni vă va maximiza siguranța.
- Fiți conștienți: atunci când conduceți pe drumurile publice sau în alte zone publice, puteți prezenta riscul de accident de autovehicul / funcționare defectuoasă a altor persoane sau vehicule / chiar dacă vă referiți la manualul de operare în întregime. La fel ca ciclismul, există și riscul de coliziune cu alte vehicule. La toate vehiculele, viteza de conducere va fi mai rapidă, distanța de frânare va fi mai lungă, frânarea de urgență a unei suprafețe netede poate duce la pierderea echilibrului, chiar

la căderea din cauza alunecării roților. Prin urmare, menținerea vigilenței, viteza corespunzătoare, păstrarea unei distanțe rezonabile de siguranță cu alte persoane și vehicule în timpul conducerii este foarte importantă. Vă rugăm, de asemenea, aveți grijă la viteză mică înainte de a conduce pe un teren necunoscut.

- Vă rugăm să respectați dreptul de mers atunci când conduceți. Evitați sprierea pietonilor, în special a copiilor.

Încetiniți la trecerea la pietoni. Virați la stânga la pietoni (aplicabil pentru vehiculele din dreapta). Când întâlnești pietoni, fii pe dreapta și încetinește.

- Când conduceți în țări și zone fără un standard național și reguli referitoare la scutere, trebuie să respectați strict cerințele din manualul de siguranță al șoferului. Pentru pierderile de proprietate și persoane, accidente, dispute legale etc., orice eveniment advers care rezultă dintr-un eveniment advers cauzat de efectuarea unei încălcări de memento conducerea nu va purta răspundere directă și răspundere solidară.

- Pentru a evita rănirea, vă rugăm să nu acordați împrumuturi persoanelor care nu știu să-l folosească. Vă rugăm să aflați și informați-le despre purtarea căștilor și protecțiilor corpului în timpul conducerii.

- Vă rugăm să verificați scuterul înainte de a merge. Dacă găsiți probleme evidente, cum ar fi piese libere, baterie uzată etc., vă rugăm să încetați să utilizați imediat și să contactați un dealer RAIDER pentru servicii profesionale.

Întreținere zilnică

- Depozitare și curățare

Dacă apar pete pe suprafața vehiculului, ștergeți cu o cârpă moale și umedă. Dacă există pete încăpățănate, puteți șterge mai întâi cu o cârpă moale o pastă de dinți unsă. Apoi folosiți o cârpă umedă. Memento: Nu curățați cu alcool, gaz, kerosen și alți solvenți chimici corozivi și volatili, deoarece ar deteriora aspectul și interiorul vehiculului, spălarea cu jet de pulverizare este interzisă. Vă rugăm să nu încărcăți vehiculul în timpul curățării, altfel poate provoca șoc electric sau probleme grave din cauza inundării aparatului.

Păstrați-o într-o încăpere uscată și răcoroasă când nu o folosiți, încercați să nu o lăsați afară mult timp. Expunerea la lumina soarelui, precum și supraîncălzirea și acoperirea excesivă vor accelera îmbătrânirea scuterului și a roților și vor reduce, de asemenea, durata de viață a bateriei.

- Întreținerea bateriei

Vă rugăm să nu expuneți bateriile la medii de peste 50 ° C sau sub 20 ° C (de exemplu, nu expuneți și nu încărcăți bateriile într-o mașină la soare), interzis să puneți bateriile într-un foc, altfel acest lucru poate provoca riscul de incendiu. . handicap, incendiu sau explozie. Consultați placa de identificare a bateriei pentru referință.

Pentru a evita încărcarea îndelungată, prelungită, încercați să încărcăți mai devreme și mai frecvent înainte de a descărca bateria. Aceasta poate prelungi durata de viață a bateriilor. În plus, dacă sunt utilizate la temperaturi normale, bateriile pot rezista la distanțe mai lungi și au performanțe mai mari. Dacă este utilizat sub 0 ° C, durata de viață a bateriei va fi redusă. De obicei, sub - 20 ° C, durabilitatea bateriei poate fi jumătate din temperatura normală. După ce temperatura va crește, durabilitatea bateriilor se va relua.

Memento: Un scuter complet încărcat va rămâne fără baterie după 90-120 de zile în regim de așteptare. Încărcarea stocată va fi epuizată după 20-50 de zile în regim de așteptare, dacă nu este complet încărcată. Neîncărcarea bateriei pentru o lungă perioadă de timp poate provoca deteriorarea bateriei, ceea ce poate fi ireversibil.

Protecția Mediului

Având în vedere competența de mediu, accesoriile și ambalajele trebuie să fie supuse unei prelucrări adecvate în vederea reutilizării conținute în ele brut.

Nu aruncați gunoii menajer la putere! În conformitate cu Directiva 2012/19/CE a Uniunii Europene privind dispozitivele învechite electrice și electronice, precum și stabilirea unei legi naționale și instrumente de putere care poate fi utilizat, acesta trebuie să fie colectate separat și să fie supuse unei prelucrări adecvate pentru recuperarea conținute în aceste materiale.



**DECLARATION OF CONFORMITY**

Scooter Art. № 549650

Euromaster Import Export Ltd. Address: Sofia 1231, Bulgaria, 246 Lomsko shausse Blvd.

(BG) Декларираме на собствена отговорност, че този продукт е в съответствие със следните стандарти и разпоредби:

(GB) We declare under our sole responsibility that this product is in conformity and accordance with the following standards and regulations:

(D) Der Hersteller erklärt eigenverantwortlich, dass dieses Produkt den folgenden Standards und Vorschriften entspricht:

(NL) Wij verklaren onder onze volledige verantwoordelijkheid dat dit product voldoet aan, en in overeenstemming is met, de volgende standaarden en reguleringen:

(F) Nous déclarons sous notre seule responsabilité que ce produit est conforme aux standards et directives suivants:

(E) Declaramos bajo nuestra exclusiva responsabilidad que este producto cumple con las siguientes normas y estándares de funcionamiento:

(P) Declaramos por nossa total responsabilidade que este produto está em conformidade e cumpre as normas e regulamentações que se seguem:

(I) Dichiariamo, sotto la nostra responsabilità, che questo prodotto è conforme alle normative e ai regolamenti seguenti:

(S) Vi garanterar på eget ansvar att denna produkt uppfyller och följer följande standarder och bestämmelser:

(FIN) Vakuutamme yksinomaan omalla vastuullamme, että tämä tuote täyttää seuraavat standardit ja säädökset:

(N) Vi erklærer under vårt eget ansvar at dette produktet er i samsvar med følgende standarder og regler:

(DK) Vi erklærer under eget ansvar, at dette produkt er i overensstemmelse med følgende standarder og bestemmelser:

(H) Felelősségünk teljes tudatában kijelentjük, hogy ez a termék teljes mértékben megfelel az alábbi szabványoknak és előírásoknak:

(CZ) Na naši vlastní zodpovednosť prehlasujeme, že je tento výrobek v souladu s následujícími standardy a normami:

(SK) Vyhlasujeme na našu výhradnú zodpovednosť, že tento výrobok je v zhode a súlade s nasledujúcimi normami a predpismi:

(SLO) S polno odgovornostjo izjavljamo, da je ta izdelek v skladu in da odgovarja naslednjim standardom ter predpisom:

(PL) Deklarujemy na własną odpowiedzialność, że ten produkt spełnia wymogi zawarte w następujących normach i przepisach:

(LT) Prisiimdami visa atsakomybe deklaruojame, kad šis gaminy s atitinka žemiau paminetus standartus arba nuostatus:

(LV) Apgalvojam ar visu atbildību, ka šis produkts ir saska. Āa un atbilst sekojošiem standartiem un nolikumiem:

(EST) Deklareerime meie ainuvastutusel, et see toode on vastavuses ja kooskõlas järgmiste standardite ja määrustega:

(RO) Declaram prin aceasta cu raspunderea deplină că produsul acesta este în conformitate cu următoarele standarde sau directive:

(HR) Izjavljujemo pod vlastitom odgovornošću da je strojem ukladan sa slijedesim standardima ili standardiziranim dokumentima i u skladu sa odredbama:

(RUS) Под свою ответственность заявляем, что данное изделие соответствует следующим стандартам и нормам:

(UA) На свою власну відповідальність заявляємо, що дане обладнання відповідає наступним стандартам і нормативам:

(GR) Δηλώνουμε υπεύθυνα ότι το προϊόν αυτό συμφώνει και τηρεί τους παρακάτω κανονισμούς και πρότυπα:

(MK) Ние под наша лична одговорност дека овој производ е во согласност со следните стандарди и регулативи:

EN 60335-1:2012+A11:2014

EN ISO 12100:2010

EN 61000-6-3:2007+A1:2011

EN 61000-6-1:2007

EN 60745-1:2009+A11:2010

2006/42/EC, 2014/30/EU, 2014/35/EU

Place&Date of Issue:

Sofia, Bulgaria

October 20, 2020

Brand Manager:

Krasimir Petkov





ЕО ДЕКЛАРАЦИЯ ЗА СЪОТВЕТСТВИЕ

Евромастер Импорт Експорт ООД
Адрес: София 1231, България, "Ломско шосе" 246.

Продукт: Скутер

Art. No 549650

Запазена Марка: RAIDER

2006/42/ЕО на Европейския парламент и на Съвета от 17 май 2006 година относно машините;
2014/35/ЕС на Европейския Парламент и на Съвета от 26 февруари 2014 година за хармонизиране на законодателствата на държавите членки за предоставяне на пазара на електрически съоръжения, предназначени за използване в определени граници на напрежението;
2014/30/ЕС на европейския парламент и на съвета от 26 февруари 2014 година за хармонизиране на законодателствата на държавите членки относно електромагнитната съвместимост

и отговаря на изискванията на следните стандарти:

EN 60335-1:2012+A11:2014
EN ISO 12100:2010
EN 61000-6-3:2007/+A1:2011
EN 61000-6-1:2007
EN 60745-1:2009+A11:2010



Място и дата на издаване:
София, България
20 октомври 2019 г.

Бранд мениджър:
Красимир Петков



EC DECLARATION OF CONFORMITY

Euromaster Import Export Ltd.
Address: Sofia 1231, Bulgaria, 246 Lomsko shausse Blvd.

Product: Scooter

Art. No 549650

Trademark: RAIDER

Directiva 2006/42/CE A Parlamentului European și a Consiliului din 17 mai 2006 privind echipamentele tehnice;

Directiva 2014/30/UE a parlamentului european și a consiliului din 26 februarie 2014 privind armonizarea legislațiilor statelor membre cu privire la compatibilitatea electromagnetică

2014/35/UE du Parlement européen et du Conseil du 26 février 2014 sur la L'harmonisation des lois des États membres relatives à la mise à disposition sur le marché d'équipements électriques destinés à être utilisés dans certaines limites de tension.

Et répond aux exigences des normes suivantes:

este în conformitate cu următoarele standarde:

EN 60335-1:2012+A11:2014

EN ISO 12100:2010

EN 61000-6-3:2007/+A1:2011

EN 61000-6-1:2007

EN 60745-1:2009+A11:2010



Place&Date of Issue:
Sofia, Bulgaria
october 20, 2020

Brand Manager:

Krasimir Petkov



EC DECLARATION OF CONFORMITY

Euromaster Import Export Ltd.

Address: Sofia 1231, Bulgaria, 246 Lomsko shause Blvd.

Product: Scooter

Art. No 549650

Trademark: RAIDER

is designed and manufactured in conformity with following Directives:

2006/42/EC of the European Parliament and the Council dated 17-th May 2006 on machinery;

2014/30/EU of the european parliament and of the council of 26 February 2014 on the harmonisation of the laws of the Member States relating to electromagnetic compatibility

2014/35/EU of the European Parliament and of the Council of 26 February 2014 on the harmonization of the laws of the Member States relating to the making available on the market of electrical equipment designed for use within certain voltage limits

and fulfils requirements of the following standards:

EN 60335-1:2012+A11:2014

EN ISO 12100:2010

EN 61000-6-3:2007/+A1:2011

EN 61000-6-1:2007

EN 60745-1:2009+A11:2010



Place&Date of Issue:
Sofia, Bulgaria
october 20, 2020

Brand Manager:
Krasimir Petkov

Машините и аксесоарите „RAIDER“ са конструирани и произведени съгласно действащите в Република България нормативни документи и стандарти за съответствие с всички изисквания за безопасност.

СЪДЪРЖАНИЕ И ОБХВАТ НА ТЪРГОВСКАТА ГАРАНЦИЯ.

Търговската гаранция, която “Евромастер Импорт-Експорт” ООД дава за територията на Република България е както следва:

- 36 месеца за всички електроинструменти от сериите: Raider Industrial, Raider Pro;
- 36 месеца за физически лица за електроинструменти от сериите: Raider Power Tools, Raider Garden Tools;
- 12 месеца за юридически лица за електроинструменти от сериите: Raider Power Tools, Raider Garden Tools;
- 24 месеца за физически лица за инструменти от серията Raider Pneumatic;
- 12 месеца за юридически лица за инструменти от серията Raider Pneumatic;
- 24 месеца за физически лица за всички бензинови машини от сериите: Raider Power Tools и Raider Garden tools
- 12 месеца за юридически лица за всички бензинови машини от сериите: Raider Power Tools и Raider Garden tools
- 24 месеца за физически лица за всички крикове от серията Raider Power Tools;
- 12 месеца за юридически лица за всички крикове от серията Raider Power Tools

Търговската гаранция е валидна при предоставяне на гаранционна карта попълнена правилно в момента на закупуване на машината и фискален касов бон или фактура. Гаранционната карта трябва да съдържа модел, сериен номер, име подпис и печат на търговеца продал машината, подпис от страна на клиента, че е запознат с гаранционните условия и датата на покупката. Непопълнени или подправени гаранционни карти са невалидни. Машините трябва да се използват само по предназначение и в съответствие с инструкцията за употреба. За да се гарантира безопасната работа е необходимо клиента да се запознае добре с инструкциите за употреба на машината, правилата за безопасност при работа с нея и конкретното и предназначение.

Машината изисква периодично почистване и подходяща поддръжка.

Гаранцията не покрива:

- износване на цветното покритие на машината;
- части и консумативи, които подлежат на износване, причинено от ползването като например: грес и масло, четки, водачи, опорни ролки, тампони, гумени маншони, задвижващи ремъци, спирачки, гъвкав вал с жило, лагери, семеринги, бутало с ударник на такеи и др.;
- допълнителни аксесоари и консумативи като: ръкохватки, струйник, кутии, свредла, дискове за рязане, секачи ножове, вериги, шкурки, ограничители, полир-шайби, патронници (захвати и държачи на режещия инструмент), макарата за корда и самата корда за косачки и др.;
- ръчен стартерен механизъм и запалителна свещ;
- настройка на режима на работа;
- стопяеми електрически предпазители и крушки;
- механични повреди на корпуса и всички външни елементи на изделието, включително декоративни;
- предпазители за очи, предпазители за режещи инструменти, гумирани плочи, закопчалки, линеали и др.;
- захранващ кабел и щепсел;
- цялостните повреди на инструментите, причинени от природни бедствия, като пожари, наводнения, земетресения и др.; Отпадане на гаранцията.

Фирма “Евромастер И/Е” ООД не е отговорна за повреди причинени от трети лица, като „Електроснабдителни дружества”, повреди от външен характер, като токови удари, нестандартни захранващи напрежения и има правото да откаже гаранционно обслужване при:

- несъответстващ (или непопълнен) сериен номер на изделието с този попълнен на гаранционната карта;
- заличен или липсващ индетификационен етикет на машината;
- повреди възникнали при транспорт, неправилно съхранение и монтаж на машината;
- направен опит за неоторизирана сервизна намеса в неупълномощена сервизна база;
- повреди, които са причинени в следствие на неправилна употреба (неспазване инструкцията за експлоатация) на машината от страна на клиента или трети лица;
- повреди причинени в резултат на използването на машината в друга среда освен препоръчаната от производителя (влажност, температура, вентилация, напрежение, запрашеност и др.);
- повреди, причинени от попадане на външни тела в машината;
- повреди, причинени в следствие на небрежно боравене с машината;
- повреди причинени от работа без въздушен филтър или силно замърсен такъв;
- при неправилно съотношение на бензин/двухтактово масло, водещо до блокиране на двигателя
- повреда в следствие неправилно поставен или незаточен режещ инструмент;
- повреда на редукторната кутия (предавката), причинена от недостатъчно добро смазване (с грес) на същата или механичен удар по задвижващата ос.
- повреда на ротор или статор, изразяваща се в слепване между тях, следствие на стопяване на изолациите, причинено от продължително претоварване;

- повреда на ротор или статор причинена от претоварване или нарушена вентилация, изразяваща се в промяна на цвета на колектора или намотките;
- натрупан нагар или запушен ауспих – резултат от предозирване на количеството масло в двутактовата смес.
- липса на масло за режещата верига или незаточена (изхабена) верига;
- запушена горивна система;
- липсват защитни дискове, опорни плотове или други компоненти които са част от конструкцията на инструмента и са предназначени за осигуряването на безопасната му и правилна експлоатация;
- захранващият кабел на инструмента е удължаван или подменян от клиента;
- повреда е причинена от претоварване или липса на вентилация, недостатъчно или неправилно смазване на движещите се компоненти на izdeliето;
- износване или блокирани лагери поради претоварване, продължителна работа или прах;
- разбито лагерно гнездо от блокиран лагер или разбита втулка;
- разбито шпонково или резбово съединение;
- повреда в ел.ключ или електронно управление причинена от прах или счупване;
- повредена редукторна кутия (глава) причинено от застопоряващия механизъм;
- поява на необичайна хлабина между бутало и цилиндър в резултат на претоварване, продължителна работа или прах;
- затягане между бутало и цилиндър в резултат на претоварване, продължителна работа или прах;
- повредено центробежно колело и спирачка (променен цвят) – дължи се на работа с блокирана спирачка;
- спуквания по корпуса, причинени от неправилен монтаж на свързващи тръби, фитинги и подобни;
- липса на компоненти които са част от конструкцията на инструмента и са предназначени за осигуряването на безопасната му и правилна експлоатация;
- на всички водни помпи (без потопяемите) и хидрофори трябва да бъде монтиран възвратен клапан на входящия отвор. При хидрофорите периодично се проверява налягането на металния контейнер/налягането трябва да бъде в границите 1.5 – 2 bar).
- **ВНИМАНИЕ!** Хидрофорите Raider с механичен пресостат не изключват автоматично при липса на вода!
- повреда причинена от работа „на сухо“ без вода, която се изразява в деформация на уплътненията и компонентите на помпената част.
- повреди причинени от замръзване и прекомерно прегряване;

Срокът за отремонтване на приети в сервиза машини е в рамките на един месец.

Сервизите не носят отговорност за машини, не потърсени от собствениците им един месец след законния срок за ремонт!

Търговската гаранция за батерии и зарядни устройства, която “Евромастер Импорт-Експорт” ООД дава за територията на Република България, е както следва:

- **18 месеца за батерията и зарядното устройство от сериите: Raider Industrial, Raider Pro;**
- **12 месеца за батерията и зарядното устройство от сериите: Raider Power Tools, Raider Garden Tools;**

Гаранционният срок започва да тече от датата на закупуване. Гаранцията покрива всички дефекти, възникнали при правилно ползване на батерията и зарядното устройство, съобразно инструкцията за употреба. “Евромастер Импорт-Експорт” ООД осигурява гаранция, приложима при изброените по-долу условия, чрез безплатно отстраняване на дефекти на продукта, за които в рамките на гаранционния срок може да се докаже, че се дължат на дефекти в материала или при производството. Търговската гаранция е валидна при предоставяне на гаранционната карта на машината, попълнена правилно в момента на закупуване на продукта и фискален касов бон или фактура. Гаранционната карта трябва да съдържа модел и сериен номер на акумулаторната машина, окомплектована с батерия и зарядно устройство, име, подпис и печат на търговеца продава комплекта акумулаторен електроинструмент, подпис от страна на клиента, че е запознат с гаранционните условия и датата на покупката.

Гаранцията не покрива:

- износване на цветното покритие на батерията и зарядното устройство;
- повреди възникнали при транспорт, механични повреди /на корпуса и всички външни елементи на батерията и зарядното, включително декоративни/, при други външни въздействия и природни бедствия като пожари, наводнения, земетресения;
- дефекти от амортизация, нормално износване и изхабяване; Гаранцията за батерията и зарядното устройство отпада в случаите на:
- несъответстващ (или непопълнен) сериен номер на комплекта акумулаторен електроинструмент с този попълнен на гаранционната карта;
- нарушение на целостта, изтриване или липса на етикета на производителя върху батерията и зарядното устройство;
- всички случаи на повреди, причинени от неправилна употреба (неспазване инструкцията за експлоатация), изпускане, удар, заливане с течности, небрежно боравене, и в случаи, че всички клетки в батерията са изтощени под критичния минимум;
- зареждане с неоригинални зарядни устройства, захранващият кабел на зарядното устройство е удължаван или подменян от клиента, или други външни въздействия в противоречие с изискванията на производителя;

- когато е правен опит за ремонт, монтаж, демонтаж, модификация от потребителя или промени от неупълномощени лица или фирми;
- при използване на батерията и зарядното устройство не по предназначение;
- повреди причинени в резултат на използването и съхранението на батерията и/или зарядното в друга среда освен препоръчаната от производителя (влажност, температура, вентилация, напрежение, запрашеност и др.);
- при токови удари, гръмотевици, наводнения, пожари, други външни въздействия;
- при работа с нестандартна захранваща мрежа и с други неподходящи или нестандартни устройства;

Срокът за отремонтиране на приети в сервиза батерии и зарядни устройства е в рамките на законния срок за ремонт- един месец, след който сервизите не носят отговорност в случай, че не са потърсени. Законната гаранция е съгласно изискванията на ЗЗП.

Независимо от търговската гаранция продавачът отговаря за липсата на съответствие на потребителската стока с договора за продажба съгласно гаранцията по чл. 112 – 115.

Чл. 112. (1) При несъответствие на потребителската стока с договора за продажба потребителят има право да предяви рекламация, като поиска от продавача да приведе стоката в съответствие с договора за продажба. В този случай потребителят може да избира между извършване на ремонт на стоката или замяната ѝ с нова, освен ако това е невъзможно или избраният от него начин за обезщетение е непропорционален в сравнение с другия.

(2) Смята се, че даден начин за обезщетяване на потребителя е непропорционален, ако неговото използване налага разходи на продавача, които в сравнение с другия начин на обезщетяване са неразумни, като се вземат предвид:

1. стойността на потребителската стока, ако нямаше липса на несъответствие;
2. значимостта на несъответствието;
3. възможността да се предложи на потребителя друг начин на обезщетяване, който не е свързан със значителни неудобства за него.

Чл. 113. (1) Когато потребителската стока не съответства на договора за продажба, продавачът е длъжен да я приведе в съответствие с договора за продажба.

(2) Привеждането на потребителската стока в съответствие с договора за продажба трябва да се извърши в рамките на един месец, считано от предявяването на рекламацията от потребителя.

(3) След изтичането на срока по ал. 2 потребителят има право да развали договора и да му бъде възстановена заплатената сума или да иска намаляване на цената на потребителската стока съгласно чл. 114.

(4) Привеждането на потребителската стока в съответствие с договора за продажба е безплатно за потребителя. Той не дължи разходи за експедиране на потребителската стока или за материали и труд, свързани с ремонта ѝ, и не трябва да понася значителни неудобства.

(5) Потребителят може да иска и обезщетение за претърпените вследствие на несъответствието вреди.

Чл. 114. (1) При несъответствие на потребителската стока с договора за продажба и когато потребителят не е удовлетворен от решаването на рекламацията по чл. 113, той има право на избор между една от следните възможности:

1. разваляне на договора и възстановяване на заплатената от него сума;
2. намаляване на цената.
- (2) Потребителят не може да претендира за възстановяване на заплатената сума или за намаляване цената на стоката, когато търговецът се съгласи да бъде извършена замяна на потребителската стока с нова или да се поправи стоката в рамките на един месец от предявяване на рекламацията от потребителя.
- (3) Търговецът е длъжен да удовлетвори искане за разваляне на договора и да възстанови заплатената от потребителя сума, когато след като е удовлетворил три рекламации на потребителя чрез извършване на ремонт на една и съща стока, в рамките на срока на гаранцията по чл. 115, е налице следваща поява на несъответствие на стоката с договора за продажба.
- (4) Потребителят не може да претендира за разваляне на договора, ако несъответствието на потребителската стока с договора е незначително. Чл. 115. (1) Потребителят може да упражни правото си по този раздел в срок до две години, считано от доставянето на потребителската стока.
- (2) Срокът по ал. 1 спира да тече през времето, необходимо за поправката или замяната на потребителската стока или за постигане на споразумение между продавача и потребителя за решаване на спора.
- (3) Упражняването на правото на потребителя по ал. 1 не е обвързано с никакъв друг срок за предявяване на иск, различен от срока по ал. 1.

ГАРАНЦИОННА КАРТА

МОДЕЛ.....

СЕРИЕН №

СРОК

(за подробности виж гаранционните условия)

№, дата на фактура / касов бон.....

ДАНИИ ЗА КУПУВАЧА

ИМЕ/ФИРМА

(попълва се от служителя)

АДРЕС.....

(попълва се от служителя)

ПОДПИС НА КУПУВАЧА.....

(запознат съм с гаранционните условия и правилата за експлоатация изделието е в техническа изправност и окомплектовка)

ДАНИИ ЗА ПРОДАВАЧА

ИМЕ/ФИРМА

(попълва се от служителя)

АДРЕС

(попълва се от служителя)

ДАТА/ПЕЧАТ

СЕРВИЗЕН ПРОТОКОЛ

Применен протокол	Дата на приемане	Описание на дефекта	Дата на предаване	Подпис

Централен сервиз: София, бул: "Ломско шосе" 246, тел.: 0700 44 155 (безплатен за цялата страна)

e-mail: info@seironmaster.bg

RAIDER

SC EUROMASTER SRL
 STR. HORIA CLOSCA SI CRISAN NR.5:HALA 3.OTOPENI, ILFOV TEL/
 FAX:021.351.01.06

CERTIFICAT DE GARANTIE

Nr. _____ din _____

Denumirea produsului _____

Seria de fabricatie a produsului _____

Caracteristicile tehnice _____

Garantie comerciala : PODUS HOBBY.Termen de garantie: 24 luni de la data vanzarii
 catre consumatorii casnici (pentru toata gama RAIDER).

Durata medie de utilizare: 3 ani

Vandut prin societatea _____ din localitatea _____

factura nr. _____ din _____ str. _____ nr. _____ cu _____

Compartor _____

Data cumpararii produsului _____

Garantia presupune repararea gratuita a defectelor datorate producatorului.In cadrul termenului de garantie

- 1.Vanzatorul care comercializeaza produsul are obligatia sa faca demonstratia de functionare a produsului si sa explice consumatorului modul de utilizare al acestuia.in cazul in care consumatorul solicita acest lucru.
 - 2.Produsul defect va fi receptionat de catre unitatea de service de care apartine care va efectua diagnosticarea defectului.
 - 3.Unitatea service are obligatia de a efectua diagnosticarea,expertizarea si depanarea.in perioada de garantie.gratuit in cel mult 15 zile de la data inregistrarii reclamatiei. consumatorului in cazul in care produsul nu poate fi reparat, el va fi inlocuit imediat dupa ce se constata imposibilitatea folosirii acestuia,cu un produs similar,acordandu-se un nou termen de garantie care va curge de la data preschimbării produsului sau l se va restitui beneficiarului contravaloarea produsului.Agenții economici are aceleasi obligatii pentru produsul inlocuit ca si pentru produsul vandut initial.
 - 4.Durata termenului de garantie se prelungeste cu termenul scurs de la data la care consumatorul a reclamat defectarea produsului,pana la data reputerii in functiune a acestuia.acest fapt fiind inscris in certificatul de garantie de catre unitatea service care a executat reparatia.
 - 5.Pentru a beneficia de garantie, comparatorul are obligatia de a respecta instructiunile de utilizare/intrtinere predate de vanzator o data cu produsul si de a nu permite interventii asupra produsului din partea unor persoane neautorizate sa acorde service.
 - 6.In cazul unor defectiuni apuate in cadrul termenului de garantie,cumparatorul se va prezenta la unitatea service cu bonul/factura de cumparare,certificatul de garantie si reclamatia referitoare la deficientele produsului.
 - 7.Vanzatorul este obligat fata de consumator,peu produsul reclamat in cadrul termenului de garantie,sa asigure si sa suporte toate cheltuielile pentru repararea sau inlocuirea acestuia,precum si cheltuielile de diagnosticare,expertizare,ambalare si transport.
 - 8.Producatorul si vanzatorul sunt exonerati de obligatiile lor privind garantia, daca defectiunea s-a produs din cauza nerespectarii de catre consumator a instructiunilor de utilizare,intrtinerere,manipular e,transport,depozitare, cuprinse in documentatia care insoteste produsul.
 - 9.Vanzatorul este obligat sa asigure repararea sau inlocuirea gratuita a produsului dupa expirarea termenului de garantie.in cazul in care defectiunea s-a datorat unor vicii ascunse, confirmate prin expertize tehnice efectuate de un organism neutru, aparute in cadrul duratei medii de utilizare a acestuia ,caz in care cheltuielile aferente vor fi suportate de vanzator.
- 10. ATENTIEI RESPECTATI INTOCMAI INSTRUCIUNILE DIN MANUALUL DE UTILIZARE A PRODUSULUI**
- 11 La expirarea perioadei de garantie (postgarantie) depanarea produsului se va efectua contra cost, la solicitarea clientului.
 - 12.La efectuarea unor lucrari service pentru lucrarea de remediere a defectului ,in cazul in care lucrarea nu necesita utilizarea de piese de schimb, prestabilor" va acorda pentru lucrare obligatoriu o garantie de cel putin 3 luni.
 - 13.Lista unitatilor service este mentionata in prezentul certificate de garantie.

LISTA CENTRELOR SERVICE AUTORIZATE

- SC Stefan Alex SRL- Str.Parcului Bl.K4,ScE,Ap.1, Calarasi , Tel : 0735.199.024
- ABC International SRL - Str.Babadag nr.5,Bloc1Sc.A parter,Tulcea; Tel : 0240.518.260
- SC Viva Metal Decor SRL- STR. ALBESTI NR. 10 (IN INCINTA FOSTEI AUTOBAZE ZENIT), Curtea de Arges; Tel : 0722.531.168 / 0732.148.633
- SC BUFFALO COM SRL – Sos Transilvaniei , Nr 17-19 , Oradea ; Tel: 0749.217.717
- SC TEHNO HOBY SRL strada Erou Bucur.nr.9, Piatra Neamt, judetul Neamt;Tel.0233236333, Fax.0233222026
- SC TEHNIK SERVICE TOOLS - Pitesti, Str. Egalității nr. 28, Tel: 0348 401412
- SC ALTISAN SERVICE TEAM SRL - Piata Bolyani, nr. 9, Targu Mures.
- SC AVERTIZOR GRUP SRL - Str. Strandului, nr. 11-13, Ploesti, Tel. 0244 599 849
- SC BRIOBIT COM SR - B-dul Ferdinand, nr. 68, bl. F19, parter Constanta, Tel 0241 550 635
- SC P&D POLODOM SRL - Str. Monlor, nr. 68, Iasi, Tel. 0726 010 110
- SHIP HOLDING SRL, Suceava, Calea unirii nr. 35 (incinta IRIC), Tel. 0758 079 0782

14. EVIDENTA REPARATIILOR IN PERIOADA DE GARANTIE

Nr crt	Data reclamatie	Data rezolvare reclamatie	Reparatie executata/ piese inlocuite	Prelungire garantie	Garantie ptr. service	Nume si semnatura depanator	Semnatura consumator
1							
2							
3							
4							
5							
6							
7							

IMPORTATOR:

SC Euromaster SRL

VANZATOR:

Semnatura / stampila

15.AM CITIT CONDITIILE DE ACORDARE A GARANTIEI SI AM LUAT LA CUNOSTINTA.NU AM OBIECTIUNI (SEMNATURA CONSUMATORULUI) _____

Prezentul certificat de garantie este in conformitate cu prevederile HG 449/2003, privind comercializarea produselor si garantiile asociate cu OG 21/2008 si OG 174/2008 cu modificarile si completarile ulterioare republicate si nu afecteaza drepturile consumatorilor.

Produsul beneficiaza de o garantie legala de conformitate de 24 luni(2 ani).Existenta garantiei legale de conformitate si a celei comerciale nu exclude existenta garantiei de viciu ascuns conform OG 21/2008, cu modificarile si completarile ulterioare republicate si a codului civil.

Amintiti-va!

Fierastraul poate fi periculos in caz de folosire incorecta.

Fierastraul trebuie montat corect . Fierastraul trebuie intretinut. In orasele in care exista service autorizat, clientul va merge direct in unitatile de service de acolo si nu la magazin pentru reparatie. Lista service-urilor este updatata in permanenta,de aceea va rugam sa ne contactati pentru a afla daca in orasul dvs exista unitate agreata. Curatatul uneltei trimise in service se va face contra cost, acesta fiind stabilit de fiecare service in parte.



RAIDER®

WARRANTY CARD

MODEL.....

SERIAL №

TERM
(for details see the warranty conditions)

№, date of invoice / cash receipt.....

DETAILS OF BUYER

NAME / COMPANY
(be filled in by the employee)

ADDRESS.....
(be filled in by the employee)

SIGNATURE OF BUYER.....
(I am familiar with warranty conditions and the operating device is in good working order and accessory)

DETAILS OF SELLER

NAME / COMPANY
(be filled in by the employee)

ADDRESS
(be filled in by the employee)

DATE / STAMP

SERVICE REPORT

Receiving Protocol	Date of adoption	Description of the defect	Date of transmission	Signature

Central Service: Bulgaria, Sofia, "Lomsko shose" 246, tel. : +359 700 44 155 (free for the whole country)





EUROMASTER IMPORT EXPORT LTD

1231, Sofia, Bulgaria, 246 Lomsko shose Blvd.,

tel.: +359 700 44 155

fax: + 359 2 934 00 90

www.euromasterbg.com; e-mail: info@euromasterbg.com

