



- Гайковоерт пневматичен ударен
- Pneumatic impact wrench
- Cheie cu impact pneumatica

TMP24S

USER'S MANUAL

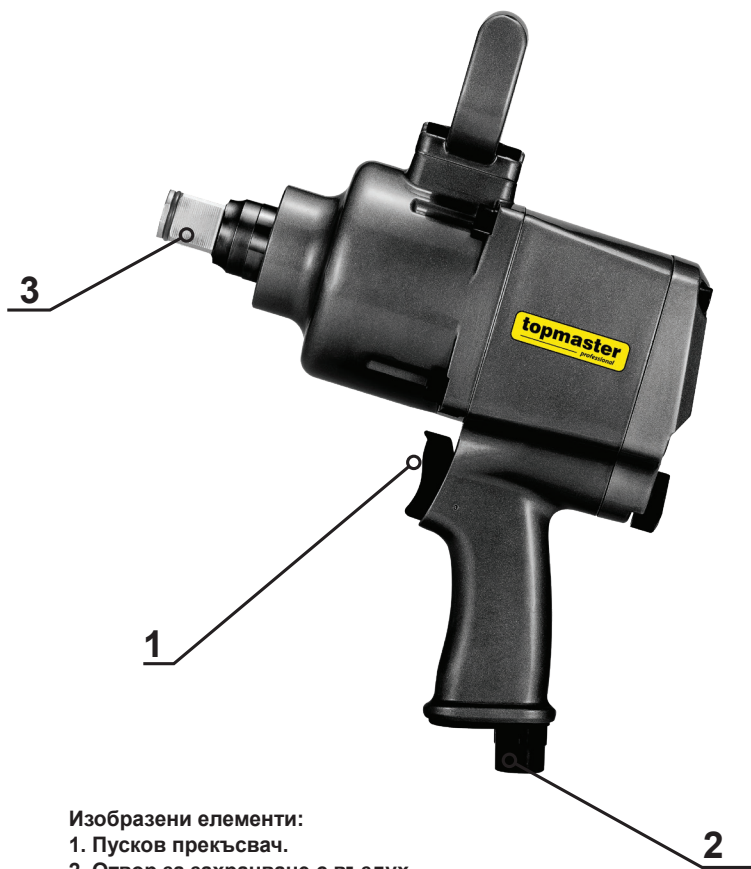


Contents

2	BG	схема
3	BG	оригинална инструкция за експлоатация
8	EN	instruction manual
12	RO	instructiuni



Елементи / Product Features



Изобразени елементи:

1. Пусков прекъсвач.
2. Отвор за захранване с въздух.
3. Квадратен накрайник.

Product Features:

1. On/Off switch.
2. Air Inlet.
3. Square nozzle.



Прочетете ръководството преди употреба!
Refer to instruction manual booklet!

Оригинална инструкция за употреба

Уважаеми потребители,

Поздравления за покупката на машина от най-бързо развиващата се марка за инструменти - TOPMASTER. При правилно инсталиране и експлоатация, TOPMASTER са сигурни и надеждни инструменти и работата с тях ще Ви достави истинско удоволствие. За Вашето удобство е изградена и отлична сервисна мрежа с 45 сервиса в цялата страна.

Преди да използвате тази машина, моля, внимателно се запознайте с настоящата "Инструкция за употреба".

В интерес на Вашата безопасност и с цел осигуряване на правилната ѝ употреба, прочетете настоящите инструкции внимателно, включително препоръките и предупрежденията в тях. За избягване на ненужни грешки и инциденти, важно е тези инструкции да останат на разположение за бъдещи справки на всички, които ще ползват машината. Ако я продадете на нов собственик то "Инструкцията за употреба" трябва да се предаде заедно с нея, за да може новия ползвател да се запознае със съответните мерки за безопасност и инструкциите за работа.

"Евромастер Импорт Експорт" ООД е упълномощен представител на производителя и собственик на търговската марка TOPMASTER. Адресът на управление на фирмата е гр. София 1231, бул. "Ломско шосе" 246, тел. 0700 45 155, www.topmaster.bg; www.euromasterbg.com; e-mail: info@euromasterbg.com.

От 2006 година във фирмата е въведена системата за управление на качеството ISO 9001:2008 с обхват на сертификацията: Търговия, внос, износ и сервис на професионални и хоби електрически, пневматични и механични инструменти и обща железария. Сертификатът е издаден от Moody International Certification Ltd, England.

Общо описание на машината

Гайковерт ударен е пневматичен инструмент задвижван с помощта на въздушно налягане.

Гайковерт ударен е удобен пневматичен уред за отвиване и завиване на болтове и др.

Областите на употреба са главно в извършването на монтажни и демонтажни дейности в авто услугите.

Технически Спецификации

параметър	мерна единица	стойност
Модел	-	TMP24S
Обороти	min ⁻¹	5000
Консумация на въздух	l/min	340
Тегло	kg	10.53
Размер на въздушния маркуч		3/8"
Макс. сила на въртене	Nm	2400
За вложки	inch	1"
Ниво на звуково налягане	dB	96
Ниво на звукова мощност	dB	107
Вибрации в дръжката	m/s ²	13.2

Правила Важна информация за безопасност

1. Винаги носете предпазни очила
2. Винаги проверявайте дали машината е изключена, преди свързване с въздухоподаването.
3. Изключете машината от въздухоподаването, преди да смените ножове или дискове, и преди обслужване на който и да е тип машина.
4. Винаги поддържайте инструментите за въздух чисти и смазани. Ежедневното смазване е от съществено значение за да се избегне вътрешната корозия и евентуална повреда.
5. Да не се носят часовници, пръстени гривни или широки дрехи при използване на инструменти за въздух.
6. Използвайте само специални олекотени, спираловидни маркучи свързващи машината за стената или съединителя на компресора. Не използвайте лесно прикачащи се свързки, защото вибрациите могат да причинят разпадане на свързката.
7. Не претоварвайте машината. Дайте възможност на машината за работа в оптималната скорост за максимална ефективност.
8. Да не се повишава налягането на въздуха над препоръчителното ниво от производителя, защото прекомерното претоварване може да доведе до разцепяне на корпуса на машината. Също така това създава прекомерно износване на движещите се части и евентуална повреда.
9. В интерес на безопасността и евентуални щети на машината / винаги се уверявайте, че машината е спряла преди да я оставите на земята или на друго място след употреба.
10. Уверете се, че работната част на машината е фиксирана по сигурен начин и позволява и на двете Ви ръце контрол над машината.



11. Винаги проверявайте дали аксесоари като вложки, шкурки, дискове, контакти и т.н. са предназначени за използване с Вашата машина. Също така дали са правилно и здраво закрепени, преди да свържете устройството към въздухоподаването.

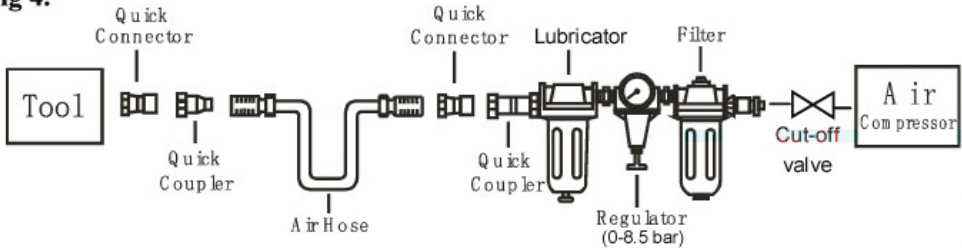
Ръководство за експлоатация

Захранване с въздух

1. Уверете се, че въздушния клапан (или спусъкът) е в положение "изключено", преди да подадете въздух.
2. Настройте налягането на 0.62MPa и въздушния поток в съответствие със спецификациите.
3. **ВНИМАНИЕ!** Уверете се, че подавания въздух е чист и не превишава 0.62MPa при работа на ключ. Твърде високото налягане и мръсен въздух ще скъси живота на изделието. Поради прекомерно износване, частите на машината могат да бъдат опасни и да нанесат вреда и / или телесна повреда.
4. Изпразвайте резервоара за въздуха ежедневно. Водата във въздушната линия ще доведе до повреди.
5. Почиствайте входа на въздушния филтър ежеседмично.
6. Налягането в тръбопровода трябва да се увеличи за компенсиране на необичайно дълги маркучи за въздух (над 8 метра). Минималният диаметър маркуч трябва да е 3/8" ID и оборудването трябва да имат едни и същи вътрешни размери.
7. Дръжте маркуча далеч от топлина, масло и остри ръбове. Проверете маркуча за износване, и се уверете, че всички връзки са стабилни.

Смазване

Fig 4.



Препоръчва се да се използва Пневмоподготвяща група (Fig4), тъй като увеличава живота на машината и поддържа машината в продължителна експлоатация. Лубрикатора трябва редовно да се проверява и пълни с масло.

Правилната настройка на лубрикатора се извършва чрез поставяне на лист хартия, в непосредствена близост до изпускателните отвори и задържане на газта отворена за около 30 секунди. Лубрикатора е правилно настроен когато на хартията се появи светло петно от масло.

Прекомерното количество масло трябва да се избягва.

В случай че се наложи да съхранявате на машината за продължителен период от време (през нощта, почивните дни и т.н.), то той следва да бъде обилно смазан. Машината трябва да се включи за около 30 секунди, за да се гарантира, че маслото е равномерно разпределено по цялия инструмент. Този инструмент трябва да се съхранява в чиста и суха среда.

Много е важно машината да бъде правилно смазана, запазйки тръбата на лубрикатора пълна и регулирана правилно. Ако не бъде смазан правилно той няма да работи добре и частите му ще се износят преждевременно.

Използвайте подходящ лубрикант в лубрикатора. Смазката трябва да е с нисък въздушен поток или промяна на типа на въздушния поток и трябва да се пълни до правилното ниво. Използвайте само препоръчителни смазочни материали, специално изработени за пневматични приложения. Заместниците могат да навредят на гумените съединения в машината, О-пръстените и други части от каучук.

ВАЖНО!

Ако не е инсталирана пневмоподготвяща група на въздушната система, пневматичните инструменти трябва да се смазват поне веднъж на ден или след 2 часа работа с 2-6 капки масло, в зависимост от работната среда, директно през отвора на корпуса.

Включване и експлоатация

ВНИМАНИЕ: Уверете се, че сте прочели, разбрали и прилагате инструкциите за безопасност преди употреба.



1. Свалете пластмасовата тапа на отвора за захранване с въздух. Завийте накрайника за захващане към маркуча за въздухосподаване. Свържете машината към въздушния маркуч.

ВАЖНО: При свързване на уреда с маркуча за въздухосподаване не натискайте лоста за задвижване!!!

2. Натиснете спусъка за включване на машината. Докато бутонът е натиснат, машината ще работи.

3. Регулиране на посоката на въртене става с превключвател –

F – по посока на часовниковата стрелка

R- обратно на часовниковата стрелка

4. Уверете се, подаваният въздух е чист и не превишава 0.62MPa по време на работа на машината. Твърде високото въздушно налягане и мръсен въздух ще скъсат живота на машината и прекомерното износване може да бъде опасно причинявайки щети или наранявания на хора.

5. Дръжте децата далеч от машината и работните места при използване на инструменти.

НЕ използвайте допълнителна сила върху машината.

Не позволявайте машината да работи на свободен ход продължително време, тъй като това ще скъси живота ѝ.

Поставяне/смяна на вложка

Внимание!!! Преди поставяне или смяна на вложката винаги изключвайте въздухоподаването!

а. Поставете вложката на квадратния накрайник, като натиснете, за да преодолеете захвата на топчето с пружина

б. За изваждането на вложката трябва да издърпате.

Поддръжка

ВНИМАНИЕ: Изключете машината от въздухоподаването, преди да смените аксесоари, да я обслужите или извършите ремонт.

Замяна или ремонт на повредени части

Използвайте само оригинални резервни части. Неразрешените части могат да бъдат опасни и ще направи невалидна гаранцията.

1. Смазвайте пневматичния ексцентършлайф дневно с няколко капки масло накапени във въздушния впускателен отвор на машината. Почистете ексцентършлайфа след употреба. Не използвайте износени или повредени инструменти.

3. Загуба на енергия или хаотични действия може да се дължи на следното:

а) Прекалено източване на въздушната линия. Влага или ограничение във въздушната тръба. Неправилен размер или тип на накрайниците за маркуч. За да се регулира - проверете въздухоподаването.

б) Пясък или нечистотии в машината могат да влошат качеството на работа. Ако вашият модел има въздушен филтър (намира се в зоната на хранване с въздух), свалете филтъра и го почистете.

5. Когато не се използва, изключете от въздухоподаването, почистете машината и я съхранявайте на защитено, сухо място, далеч от достъпа на деца.

Отстраняване на проблеми

Следният формуляр описва общата операционна система с проблеми и решения.

Моля, прочетете внимателно формата и я следвайте.

ВНИМАНИЕ: Ако някой от следните симптоми се появи по време на работа, веднага спрете да използвате машината или може да си причините сериозна телесна повреда. Само квалифицирани лица или от упълномощен сервизен център може да извършва ремонт или подмяна на машината.

Изключете машината от въздухоподаването преди да започнете ремонт или настройка. При подмяна на О-пръстени или цилиндър, смажете с масло пневматичния инструмент преди монтажа.

ПРОБЛЕМИ	ВЪЗМОЖНИ ПРИЧИНИ	РЕШЕНИЯ
<p>Машината работи с нормална скорост, но губи мощност като се натовари.</p>	<ul style="list-style-type: none"> ■ Износени части на машината. ■ Съединителят се е износил или е залепнал заради недостиг на масло. 	<ul style="list-style-type: none"> ■ Смажете съединителя ■ Проверете дали съединителя е добре смазан. Кутийките на съединителя трябва да бъдат наполовина пълни. Препълването може да доведе до намаляване скоростта на частите на съединителя, т.е. нормално машината се нуждае от 1/2 унция масло. ■ Смазване: ЗАБЕЛЕЖКА: топлинната енергия обикновено води до недостатъчно лубрикант в камерата. Тежките условия на работа може да изискват по-често смазване.
<p>Машината работи по-бавно. Въздушната струя е слаба.</p>	<ul style="list-style-type: none"> ■ Частите на мотора са задръстени с мръсотия ■ Електрическият регулатор е в затворено положение ■ Въздушната струя е блокирана от мръсотия. 	<ul style="list-style-type: none"> ■ Проверете дали въздушният филтър не е задръстен. ■ Сипете масло за пневматични инструменти във входа за въздуха, като следвате инструкциите. ■ Включвайте машината на кратки импулси, бързо, напред-назад ако е възможно. ■ Повторете по-горното ако е необходимо. Ако проблемът се повтори, се обърнете към оторизиран сервиз на TOPMASTER.
<p>Машината не се включва. Въздухът изтича свободно през тръбата.</p>	<ul style="list-style-type: none"> ■ Една или повече перки на ротора са се заклепили поради натрупването на отлагания. 	<ul style="list-style-type: none"> ■ Сипете масло за пневматични инструменти във входа за въздуха. ■ Включвайте машината на кратки импулси, бързо, напред-назад ако е възможно. ■ Потупайте леко по корпуса на машината с пластмасов чук. ■ Ако машината остане блокирана се обърнете към оторизиран сервиз на TOPMASTER.
<p>Машината не се изключва.</p>	<ul style="list-style-type: none"> ■ "O" пръстенът на дроселната клапа е изместен от леглото на входа на клапана. 	<ul style="list-style-type: none"> ■ Подменете "O"-пръстенът или се обърнете към сервиз на TOPMASTER.
<p>Забележка: Повредите могат да отстраняват само от квалифицирано лице!</p>		

ORIGINAL INSTRUCTION MANUAL

Dear Customer,

Congratulations on the purchase of machinery from the fastest growing brand of electric and pneumatic tools - TOPMASTER. When properly installed and operating, TOPMASTER are safe and reliable machines and work with them will deliver a real pleasure. For your convenience has been built and excellent service network of 45 service station across the country.

Before using this machine, please carefully acquainted with these "instructions for use.

In the interest of your safety and to ensure proper use and read these instructions carefully, including the recommendations and warnings in them. To avoid unnecessary errors and accidents, it is important that these instructions will remain available for future reference to all who will use the machine. If you sell it to a new owner "Instructions for Use" must be submitted along with it to enable new users to become familiar with relevant safety and operating instructions.

Euromaster Import Export Ltd. is an authorized representative of the manufacturer and owner of the trademark TOPMASTER.

Address: Sofia City 1231, Bulgaria "Lomsko shausse" Blvd. 246, tel +359 700 44 155, www.topmaster.bg; www.euromasterbg.com; e-mail: info@euromasterbg.com.

Since 2006 the company introduced the system of quality management ISO 9001:2008 with scope of certification: Trade, import, export and servicing of hobby and professional electrical, mechanical and pneumatic tools and general hardware. The certificate was issued by Moody International Certification Ltd, England.

General description of the machine

Impact wrench is a pneumatic tool powered by air pressure.

Impact wrench is suitable pneumatic device for unscrewing and screwing the bolts and others.

The areas of use are mainly in installation and dismantling works in auto services.

Technical Data

parameter	unit	value
Model	-	TMP24S
Free speed	min ⁻¹	5000
Air consumption	l/min	340
Weight	kg	10.53
Air hose size		3/8"
Max Torque	Nm	2400
Wrench Size	inch	1"
A-Weighted sound pressure level	dB	96
Sound power level	dB	107
Vibration in the handle	m/s ²	13.2

Important Safety Rules

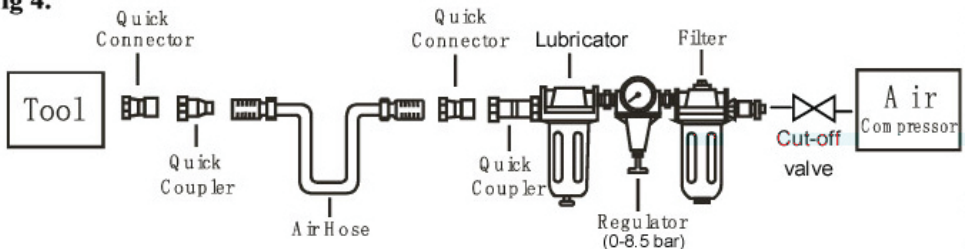
1. Always wear safety goggles or glasses.
2. Always ensure machine is switched off before connecting to air supply.
3. Disconnect any machine from the air supply before changing blades or discs, and before servicing any type of machine.
4. Always keep your air tool clean and lubricated. Daily lubrication is essential to avoid internal corrosion and possible failure.
5. Do not wear watches, rings bracelets or loose clothing when using air tools.
6. Using only light weight coil hoses from a tool to the wall or compressor coupling. Do not fit quick change couplings onto the machine as vibration can cause the coupling to fail.
7. Do not overload the machine. Allow the tool to operate at its optimum speed for maximum efficiency.
8. Do not increase the air pressure above the manufacturers recommended level, as excessive overload can cause the machine casing to split. Also this creates excessive wear on moving parts and possible failure.
9. In the interests of safety and possible damage to the machine/operator, always ensure that the machine has stopped before putting it down after use.
10. Always ensure that the work piece is firmly secured leaving both hands free to control the machine.
11. Always ensure that the accessories such as blades, discs, sockets, etc. are rated/designed for use with the machine. Also correctly and securely fastened before connecting the machine to the air supply.

Air Supply

1. Make sure that the air valve (or trigger) is in the "off" position before submitting air.
2. Set the pressure of 0.62MPa and airflow in accordance with the specifications.
3. CAUTION! Make sure air supply is clean and does not exceed 0.62MPa when operating the switch. Too high pressure and dirty air will shorten the product life. Due to excessive wear, machine parts can be dangerous and cause damage and / or injury.
4. Drain the air tank daily. Water in the air line will cause damage.
5. Clean the inlet air filter weekly.
6. Line pressure should be increased to compensate for unusually long air hoses (over 8 meters). The minimum diameter hose should be 3/8 "ID and equipment must have the same internal dimensions.
7. Keep the hose away from heat, oil and sharp edges. Check hoses for wear, and make sure all connections are secure.

Lubrication

Fig 4.



It is recommended to use Combined Regulator, Air Filter, Water Trap & Lubricator group (Fig4), since it increases the life of the machine and keep the machine in continuous operation. Lubricator should be regularly proveryavaa and filled with oil.

Proper setting of the lubricator is performed by placing a sheet of paper next to the exhaust ports and holding the throttle open for about 30 seconds. Lubricator is properly set when the paper appeared bright spot of oil.

Excess oil should be avoided.

In case you need to store the machine for an extended period of time (overnight, weekends, etc.), it should be thoroughly crushed. The machine must be turned on for about 30 seconds to ensure that the oil is evenly distributed in The whole instrument. This tool should be stored in clean, dry environment.

It is very important that the machine is properly oiled, retains pipe lubricator complete and properly regulated. If not lubricated properly it will not work properly and parts will wear prematurely.

Use a suitable lubricant in the lubricator. The lubricant must be low air flow or changing the type of airflow and should be filled to the proper level. Use only recommended lubricants specifically designed for pneumatic applications. Alternates may harm the rubber compounds in the machine, O-rings and other rubber parts.

IMPORTANT!

If not installed Combined Regulator, Air Filter, Water Trap & Lubricator group air system, pneumatic tools should be lubricated at least once a day or after 2 hours with 2-6 drops of oil, depending on the work environment directly through the hole in the hull.

Inclusion and exploitation

WARNING: Make sure you read, understand and apply safety instructions before use.



1. Remove the plastic plug the hole for air supply. Screw the nozzle attachment to the air supply hose. Connect the machine to the air hose.

IMPORTANT: When connecting to a hose for air supply not press the lever to drive !!!

2. Press the shutter button for the machine. While the button is pressed, the machine will work.

3. Adjust the direction of rotation becomes a lever - F - in a clockwise direction

R- anticlockwise

4. Ensure supply air is clean and does not exceed 0.62MPa during operation of the machine. Too high air pressure and dirty air will shorten the life of the machine and excessive wear can be dangerous causing damage or personal injury.

5. Keep children away from the machine and jobs using tools.

DO NOT use the extra power on the machine.

Do not let the machine idle prodalzhitelno time as this will shorten its life.

Installing / replacing insert

Attention !!! Before inserting or replacing the faceplate Always turn off air supply!

a. Place the insert tip of the square, pressing to overcome the grip of the stack of spring

b. For removal of the insert must be pulling.

Maintenance

WARNING: Disconnect wrench from air supply before changing accessories, servicing or performing maintenance. Replace or repair damaged parts. Use genuine parts only. Non-authorized parts may be dangerous and will invalidate the warranty.

1. Lubricate the air impact wrench daily with a few drops of air tool oil dripped into the air inlet

2. Clean the tool after use. **DO NOT** use worn, or damaged tool.

3. Loss of power or erratic action may be due to the following:

a) Excessive drain on the air line. Moisture or restriction in the air pipe. Incorrect size or type of hose connectors. To remedy check the air supply .

b) Grit or gum deposits in the tool may also reduce performance. If your model has an air strainer (located

in the area of the air inlet), remove the strainer and clean it.

5. When not in use, disconnect from air supply, clean tool and store in a safe, dry, childproof location.

Trouble Shooting

The following form lists the common operating system with problem and solutions. Please read the form carefully and follow it.

WARNING: If any of the following symptoms appears during your operating, stop using the tool immediately, or serious personal injury could result. Only a qualified persons or an authorized service center can perform repairs or replacement of tool.

Disconnect tool from air supply before attempting repair or adjustment. When replacing O-rings or Cylinder, lubricate with air tool oil before assembly.

PROBLEMS	POSSIBLE CAUSES	REMEDIES
Tool runs at normal speed but loses under load	<ul style="list-style-type: none"> ■ Motor parts worn. ■ Cam clutch worn or sticking due to lack of lubricant. 	<ul style="list-style-type: none"> ■ Lubricating clutch housing. ■ Check for excess clutch oil. Clutch cases need only be half full. Overfilling can cause drag on high speed clutch parts, ie. a typical oiled/lubricated wrench requires 1/2 ounce of oil. <p>GREASE LUBRICATED:NOTE: Heat usually indicates insufficient grease in chamber. Severe operating conditions may require more frequent lubrication.</p>
Tool runs slowly. Air flows slightly from exhaust	<ul style="list-style-type: none"> ■ Motor parts jammed with dirt particles ■ Power regulator in closed position ■ Air flow blocked by dirt. 	<ul style="list-style-type: none"> ■ Check air inlet filter for blockage. ■ Pour air tool lubricating oil into air inlet as per instructions. ■ Operate tool in short bursts quickly reversing rotation back and forth where applicable. ■ Repeat above as needed. If this fails return to service centre.
Tools will not run. Air flows freely from exhaust	<ul style="list-style-type: none"> ■ One or more motor vanes stuck due to material build up. 	<ul style="list-style-type: none"> ■ Pour air tool lubricating tool into air inlet. ■ Operate tool in short bursts of forward and/or reverse rotation where applicable. ■ Tap motor housing gently with plastic mallet. ■ Disconnect supply. Free motor by rotating drive shank manually where applicable ■ If tool remains jammed return to service centre.
Tool will not shut off	<ul style="list-style-type: none"> ■ 'O' rings throttle valve dislodged from seat inlet valve. 	<ul style="list-style-type: none"> ■ Replace 'O' ring or return to service centre.
Note: Repairs should be carried out by a qualified person.		

Instrucțiunile originale de utilizare

Stimate prieten,

Felicitări pentru achiziționarea unei mașini a marca cea mai rapidă creștere de electrice și scule pneumatice - TOPMASTER. Cu instalarea corectă și funcționarea, TOPMASTER sunt echipamente sigure și fiabile și să lucreze cu ei vă va oferi adevărata plăcere. Pentru confort, serviciile excelente și a construit o rețea de 32 de servicii pe întreg teritoriul țării.

Înainte de a utiliza acest aparat, vă rugăm să citiți cu atenție actual „Manualul de instrucțiuni”.

În interesul siguranței și pentru a asigura utilizarea corectă a acestuia, citiți cu atenție aceste instrucțiuni, inclusiv recomandări și avertismente pentru a le. Pentru a evita greșelile inutile și accidentele, este important ca aceste instrucțiuni să rămână disponibile pentru referințe viitoare tuturor celor care vor utiliza aparatul. Dacă-l vinzi la un „manual de utilizare”, noul proprietar trebuie să fie prezentate împreună cu ea, pentru a permite noilor utilizatori să se familiarizeze cu instrucțiunile de siguranță și de exploatare.

„Euromaster Import Export” SRL este reprezentantul un producător și proprietar al marcii TOPMASTER. Adresa companiei este Sofia 1231, B-dul „Lom Road” 246, tel 02 934 33 33 934 10 10, www.topmaster.bg; www.euromasterbg.com, e-mail: info @ euromasterbg.com.

Începând cu anul 2006, compania a introdus un sistem de management al calității ISO 9001:2008 de certificare cu domeniul de aplicare: instrumente de comerț, import, export și de servicii profesionale și hobby electrice, pneumatice și de putere și hardware-ul general. Certificatul a fost emis de către Moody International de Certificare Ltd, Anglia.

Caracteristici tehnice

parametru	Unitate de masura	Valoare
model	-	TMP24S
Revoluțiile	min ⁻¹	5000
Consumul de aer	l/min	340
greutate	kg	10.53
Cantitatea de furtun de aer		3/8"
Max. rotație putere	Nm	2400
pentru inserții	inch	1"
Nivel de presiune acustică	dB	96
Nivelul de putere acustică	dB	107
Vibrații în mânerul	m/s ²	13.2

Reguli Informatii importante de siguranta

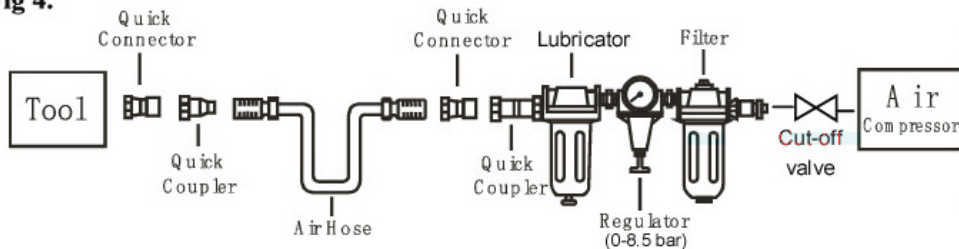
1. Purtați întotdeauna ochelari de protecție
2. Întotdeauna asigurați-vă că aparatul este oprit înainte de conectarea la alimentarea cu aer.
3. Deconectați aparatul de la sursa de aer înainte de a schimba lame sau discuri înainte de depanare orice tip de mașină.
4. Păstrați instrumente curate și lubrificate de aer. Ungere de zi cu zi este esențială pentru a preveni coroziunea internă și posibila deteriorare.
5. Nu purta ceasuri, inele, brățări sau haine largi atunci când se utilizează instrumente de aer.
6. Utilizați numai furtunuri speciale spirala usoare conectați aparatul la perete sau cuplajul compresorului. Nu utilizați cu ușurință atașat la articulatii, deoarece vibrațiile pot provoca razpadene cusute.
7. Nu supraîncărcați mașina. Permite aparatului să funcționeze la viteza optima pentru o eficiență maximă.
8. Nu crește presiunea aerului peste nivelul recomandat de producător, pentru că suprasarcină excesiv poate duce la razeșpyane a cadrului mașinii. De asemenea, creează uzură excesivă pe piesele mobile și posibila deteriorare.
9. În interesul siguranței și posibila deteriorare a aparatului / întotdeauna asigurați-vă că aparatul sa oprit înainte de a le lăsa pe sol sau în altă parte după utilizare.
10. Asigurați-vă că lucrarea a mașinii este fixat în siguranță și permite ambele mâini pentru a controla masina.
11. Verificați întotdeauna că accesorii, cum ar fi insertii, Foi abrazive, discuri, prize, etc. Acestea sunt destinate pentru a fi utilizate cu aparatul. De asemenea, dacă acestea sunt în mod corespunzător și în siguranță, atașat înainte de a conecta aparatul la alimentarea cu aer.

De operare

Alimentarea cu aer

1. Asigurați-vă că supapa de aer (sau de declanșare), se află în poziția "oprit" înainte de a trimite aer.
2. Setati presiunea 0.62MPa și fluxului de aer, în conformitate cu caietul de sarcini.
3. **ATENȚIE!** Asigurați-vă că alimentarea cu aer este curat și nu trebuie să depășească 0.62MPa atunci când funcționează comutatorul. Presiune prea mare și aer murdar va scurta durata de viață a produsului. Datorită uzurii excesive, piese de mașini poate fi periculoasă și poate provoca daune și / sau leziuni.
4. Goliți rezervorul de aer de zi cu zi. Apei în conducta de aer va cauza daune.
5. Curățați săptămânalul filtrului de aer de admisie.
6. Linia de presiune ar trebui să fie crescută pentru a compensa furtunuri de aer neobișnuit de lungi (peste 8 metri). Furtunul minim diametru ar trebui să fie de 3/8 "ID si echipamente trebuie să aibă aceleași dimensiuni interne.
7. Țineți furtunul departe de căldură, ulei și muchii ascuțite. Verificați furtunurile pentru uzura, și asigurați-vă că toate conexiunile sunt sigure.

Fig 4.



Se recomandă să utilizați grupul pregătirea pneumatic (FIG4), deoarece crește durata de viață a mașinii și să păstreze mașina în funcționare continuă. Lubricator ar trebui să fie în mod regulat proveryavaa și umplute cu ulei.

Setarea corectă a gresorului se realizează prin plasarea o foaie de hârtie lângă orificiile de evacuare și care deține accelerația deschis pentru aproximativ 30 de secunde. Lubricator este setat corect atunci când hârtia a apărut spot luminos de ulei.

Excesul de ulei ar trebui evitat.

În cazul în care aveți nevoie pentru a stoca mașina pentru o perioadă îndelungată de timp (peste noapte, la sfârșit de săptămână, etc.), aceasta trebuie să fie bine zdrobit. Mașina trebuie să fie pornit pentru aproximativ 30 de secunde pentru a se asigura că uleiul este distribuit uniform în întregul instrument. Acest instrument ar trebui să fie depozitate într-un mediu curat, uscat.

Este foarte important ca aparatul este uns în mod corespunzător, își păstrează gresor țevă complete și reglementate în mod corespunzător. Dacă nu lubrifiat în mod corespunzător nu va funcționa corespunzător și piese va purta prematur.

Folosiți un lubrifianț adecvat în lubrifiere. Lubrifianțul trebuie să fie debitul de aer redus sau schimbarea tipului de fluxului de aer și trebuie să fie umplut până la nivelul adecvat. Folosiți lubrifianți recomandate numai concepute special pentru aplicații pneumatice. Supleanți pot dăuna compoziții de cauciuc în mașină, O-inele și alte piese din cauciuc.

IMPORTANT!

Dacă nu este instalat sistemul de aer grup Filtru aer, Regulator & Lubricator, scule pneumatice trebuie unsă cel puțin o dată pe zi sau după 2 ore cu 2-6 picături de ulei, în funcție de mediul de lucru direct prin gaura din coca.

Incluziunea și exploatare

AVERTISMENT: Asigurați-vă că ați citit, să înțeleagă și să aplice instrucțiunile de siguranță înainte de utilizare.



1. Scoateți din plastic conectați gaura de alimentare cu aer. Șurub atașamentul duza pentru furtunul de alimentare cu aer. Conectați aparatul la furtunul de aer.

IMPORTANT: La conectarea la un furtun de alimentare cu aer, nu apăsați maneta de a conduce !!!

2. Apăsați butonul declanșator pentru mașina. În timp ce butonul este apăsat, aparatul va funcționa.
3. Ajustați direcția de rotație devine o pârgă - F - în sensul acelor de ceasornic

Invers acelor de ceasornic R

4. Asigurați-vă că aerul de alimentare este curat și nu trebuie să depășească 0.62MPa în timpul funcționării mașinii. Presiune prea mare a aerului și de aer murdar va scurta durata de viață a mașinii și uzura excesivă pot fi periculoase provocând pagube sau vătămare corporală.

5. Păstrați copiii departe de mașina și de locuri de muncă, utilizând instrumente.

NU folosi puterea în plus pe mașina.

Nu lăsați mașina în gol prodalzenitelno timp deoarece acest lucru va scurta durata de viață.

Instalarea / insert înlocuirea

Atenție !!! Înainte de a introduce sau a înlocui masca Opriți alimentarea cu aer!

o. Plasați inserați vârful pătrat, apăsând pentru a depăși prindere a stivei de primăvară

b. Pentru îndepărtarea inserției trebuie tragere.

Întreținere

AVERTISMENT: Deconectați aparatul de la sursa de aer înainte de a schimba accesorii, serveste-l sau să facă reparații.

Înlocuirea sau repararea pieselor deteriorate

Utilizați numai piese de schimb originale. Piese neautorizate pot fi periculoase și vor anula garanția.

1. Ungeți ekstentarshlayf pneumatic zilnic cu câteva picături de ulei de scădere în priză de aer a mașinii.

Ekstentarshlayfa curat după utilizare. Nu utilizați instrumente uzate sau deteriorate.

3. Pierderea de energie sau de acțiune haotic poate fi din cauza următoarele:

a) Prea drenaj al companiei aeriene. Umezeala sau tub de aer limită. Marime gresita sau tip de capete de furtun. Pentru a reglementa - Verificați alimentarea cu aer.

b) nisip sau murdarie in masina poate afecta calitatea muncii. Dacă modelul dumneavoastră are un filtru de aer (situat în zona de alimentare cu aer), scoateți filtrul și curățați-l.

5. Atunci când nu este utilizat, deconectați alimentarea cu aer, curățați aparatul și păstrați-l într-un loc sigur, uscat la îndemâna copiilor.

Rezolvarea problemelor

Forma următor descrie problemele generale ale sistemului de operare și soluții.

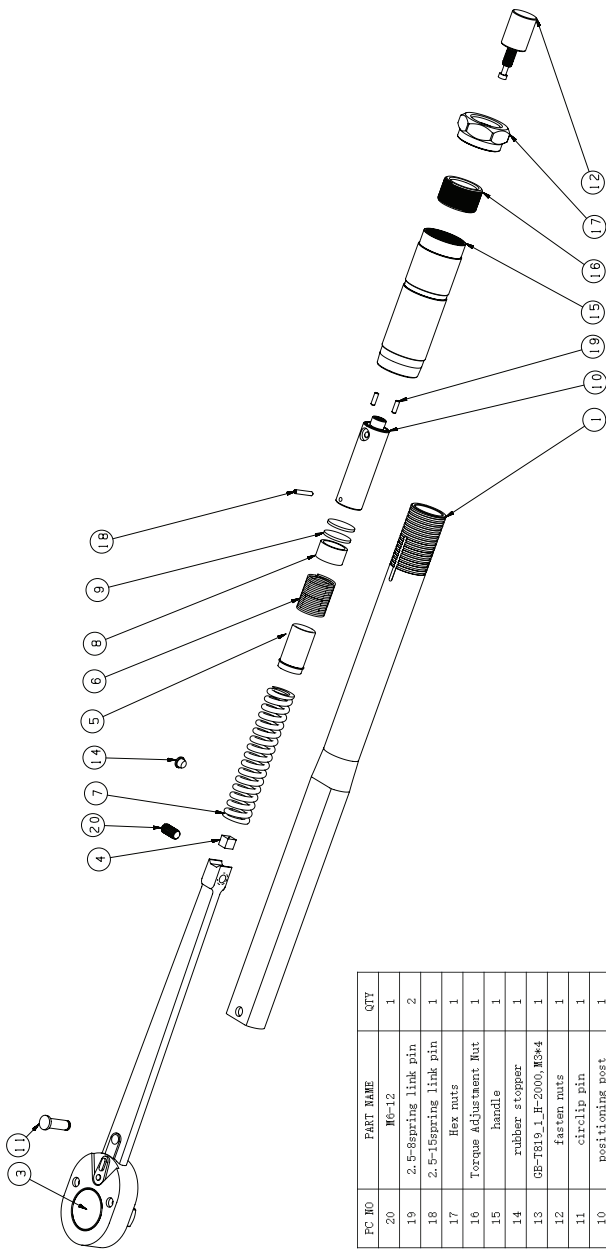
Vă rugăm să citiți formularul și urmați-l.

ATENȚIE: În cazul în care oricare dintre aceste simptome apar în timpul funcționării, opriți imediat utilizarea mașinii sau poate provoca vătămări grave. Numai persoane calificate sau de către un centru de service autorizat poate repara sau înlocuirea aparatului.

Deconectați aparatul de la sursa de aer înainte de reparare sau reglare. La înlocuirea inelele sau cilindrul, lubrifierea instrument pneumatic cu ulei înainte de instalare.

PROBLEME	MOTIVE POSIBILE	SOLUȚII
Mașina funcționează cu viteză normală, dar a pierdut puterea de a încărcă.	<ul style="list-style-type: none"> ■ Piesele uzate ale mașinii. ■ Ambreiajul este uzat sau blocat din cauza unui deficit de ulei. 	<ul style="list-style-type: none"> ■ Lubrificați ambreiajul ■ Asigurați-vă că conectorul este bine uns. Cutiile ambreiaj trebuie să fie pe jumătate plin. Supraaglomerarea poate duce la o reducere a vitezei de piese de cuplare, de exemplu mașină normală nuzhdae.ot 1/2 uncie de ulei. Lubrifierea NOTĂ: de căldură, de obicei, duce la lubrifiant insuficiente în camera. Condiții de funcționare severe pot necesita o lubrifiere mai frecventă..
Mașina funcționează mai lent. Fluxului de aer este slab.	<ul style="list-style-type: none"> ■ piese de motor înfundate cu murdărie ■ regulator electric este închis ■ Fluxul de aer este blocat de murdărie. 	<ul style="list-style-type: none"> ■ Verificați dacă filtrul de aer nu este înfundat. ■ Se toarnă ulei de scule pneumatice în admisie a aerului, urmând instrucțiunile. ■ Mașina în rafale scurte, fast forward înapoi, dacă este posibil. ■ Se repetă de mai sus, dacă este necesar. Dacă problema reappare, este Consultați TOPMASTER service autorizat.
Mașina nu este inclus. Aerul curge liber prin conductă.	<ul style="list-style-type: none"> ■ unul sau mai multe lame ale rotorului au blocat din cauza de a construi de depozite.. 	<ul style="list-style-type: none"> ■ Se toarnă ulei de scule pneumatice în admisie a aerului. ■ Mașina în rafale scurte, fast forward înapoi, dacă este posibil. ■ Apăsați ușor pe corpul mașinii cu un ciocan de plastic. ■ Opriți alimentarea. Eliberați rotor prin rotirea manuală, dacă este posibil. ■ Dacă mașina rămâne de contact blocat un TOPMASTER service autorizat.
Mașina nu este exclusă.	<ul style="list-style-type: none"> ■ "O" a clapetei de accelerație inel este mutat din pat la intrarea supapei. 	<ul style="list-style-type: none"> ■ Înlocuiți "O" -ring sau TOPMASTER serviciu de contact.
Notă: Deteriorarea poate fi îndepărtat numai de către o persoană calificată!		

PARTS LIST TMP24S



PC NO	PART NAME	QTY
20	M6-12	1
19	2.5-8spring link pin	2
18	2.5-15spring link pin	1
17	Hex nuts	1
16	Torque Adjustment Nut	1
15	rubber stopper	1
14	CB-T819_1_F-2000_M3x4	1
13	fasten nuts	1
12	positioning post	1
11	17-1.5 Gasket	2
10	17.5-10 washer	1
9	210W spring	1
8	Slider spring	1
7	slider	1
6	square	1
5	210W ratchet head	1
4	CB-T819_1_F-2000_M2x16	2
3	210W main pole	1



ЕО ДЕКЛАРАЦИЯ ЗА СЪОТВЕТСТВИЕ

Евромастер Импорт Експорт ООД
Адрес: София 1231, България, "Ломско шосе" 246.

Продукт: Газковорт пневматичен ударен
Запазена Марка: TOPMASTER
Модел: TMP24SS

е проектиран и произведен в съответствие със следните директиви:

2006/42/ЕС на Европейския парламент и на Съвета от 17 май 2006 година относно машините

и отговаря на изискванията на следните стандарти:

EN ISO 11148-6:2012



DECLARATION OF CONFORMITY AIR IMPACT WRENCH TMP24SS

(BG) Декларираме на собствена отговорност, че този продукт е в съответствие със следните стандарти и разпоредби:

(GB) We declare under our sole responsibility that this product is in conformity and accordance with the following standards and regulations:

(D) Der Hersteller erklärt eigenverantwortlich, dass dieses Produkt den folgenden Standards und Vorschriften entspricht:

(NL) Wij verklaren onder onze volledige verantwoordelijkheid dat dit product voldoet aan, en in overeenstemming is met, de volgende standaarden en reguleringen:

(F) Nous déclarons sous notre seule responsabilité que ce produit est conforme aux standards et directives suivants:

(E) Declaramos bajo nuestra exclusiva responsabilidad que este producto cumple con las siguientes normas y estándares de funcionamiento:

(P) Declaramos por nossa total responsabilidade que este produto está em conformidade e cumpre as normas e regulamentações que se seguem:

(I) Dichiamo, sotto la nostra responsabilità, che questo prodotto è conforme alle normative e ai regolamenti seguenti:

(S) Vi garanterar på eget ansvar, att denna produkt uppfyller och följer följande standarder och bestämmelser:

(FIN) Vakuutamme yksinomaan omalla vastuullamme, että tämä tuote täyttää seuraavat standardit ja säädökset:

(N) Vi erklærer under vårt eget ansvar, at dette produktet er i samsvar med følgende standarder og regler:

(DK) Vi erklærer under eget ansvar, at dette produkt er i overensstemmelse med følgende standarder og bestemmelser:

(H) Felelősségünk teljes tudatában kijelentjük, hogy ez a termék teljes mértékben megfelel az alábbi

szabványoknak és előírásoknak:
(CZ) Na naši vlastní zodpovednosť prohlašujeme, že je tento výrobek v súlade s nasledujúcimi štandardy a normami:

(SK) Vyhlasujeme na našu výhradnú zodpovednosť, že tento výrobok je v zhode a súlade s nasledujúcimi normami a predpismi:

(SLO) S polno odgovornostjo izjavljamo, da je ta izdelek v skladu in da odgovarja naslednjim standardom ter predpisom:

(PL) Deklarujemy na własną odpowiedzialność, że ten produkt spełnia wymogi przepisach następujących normach i przepisach:

(LT) Prisiškindami visa atsakomybę deklaruojame, kad šis gaminyas atitinka žemiau paminėtus standartus arba nuostatus:

(LV) Apgalvojam ar visu atbildību, ka šis produkts ir saskaņā un atbilst sekojošiem standartiem un nolikumiem:

(EST) Deklareerime meie ainuvastutuseel, et see toode on vastavusse ja kooskõlas järgmistele standardide ja määrustega:

(RO) Declaram prin aceasta cu răspunderea deplint di produsul acesta este En conformitate cu următoarele standarde sau directive:

(HR) Izjavljujemo pod vlastitom odgovornošću da je strojem ukladan sa slijedešim standardima ili standardiziranim dokumentima i u skladu sa odredbama:

(RUS) Под свою ответственность заявляем, что данное изделие соответствует следующим стандартам и нормам:

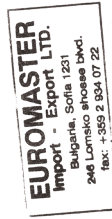
(UA) На свою власну відповідальність заявляємо, що дане обладнання відповідає наступним стандартам і нормативам:

(GR) Δηλώνουμε υπεύθυνα ότι το προϊόν αυτό συμμορφώνεται με τους τυχόν τεχνικούς κανονισμούς και τηρήσεις:

(MK) Ние под наша лична одговорност дека овој производ е во согласност со следните стандарди и регулативи:

EN ISO 11148-6:2012

2006/42/EC



Място и дата на издаване:
София, България
15-ти декември 2016 г

Бранд мениджър:

Красимир Петков

Place & Date of issue:
Sofia, Bulgaria

November 06, 2015

Brand Manager:

Krasimira Petkova

ГАРАНЦИОННА КАРТА

МОДЕЛ.....

СЕРИЕН №

СРОК

(за подробности вижте гаранционните условия)

№, дата на фактура / касов бон.....

ДАНИИ ЗА КУПУВАЧА

ИМЕ/ФИРМА

(попълва се от служителя)

АДРЕС.....

(попълва се от служителя)

ПОДПИС НА КУПУВАЧА.....

(запознат съм с гаранционните условия и правилата за експлоатация, изделието е в техническа изправност и окомплектовка)

ДАНИИ ЗА ПРОДАВАЧА

ИМЕ/ФИРМА

(попълва се от служителя)

АДРЕС

(попълва се от служителя)

ДАТА/ПЕЧАТ

СЕРВИЗЕН ПРОТОКОЛ

Приеман протокол	Дата на приемане	Описание на дефекта	Дата на предаване	Подпис

Централен сервиз: София, бул: "Ломско шосе" 246, тел.: 0700 44 155 (безплатен за цялата страна)

Машините „TOPMASTER“ са конструирани и произведени съгласно действащите в Република България нормативни документи и стандарти за съответствие с всички изисквания за безопасност.

Съдържание и обхват на търговската гаранция

Търговската гаранция, която „Евромастер Импорт-Експорт“ ООД дава за територията на Република България е 24 месеца.

Търговската гаранция е валидна при предоставяне на гаранционна карта попълнена правилно в момента на закупуване на машината и фискален касов бон или фактура. Гаранционната карта трябва да съдържа модел, серийн номер, име подпис и печат на търговеца продал машината, подпис от страна на клиента, че е запознат с гаранционните условия и датата на покупката. Непопълнени или подправени гаранционни карти са невалидни. За рекламация се приемат само добре почиствени машини в оригинална кутия и пълна окомплектовка!

Машините трябва да се използват само по предназначение и в съответствие с инструкцията за употреба.

За да се гарантира безопасната работа е необходимо клиента да се запознае добре с инструкциите за употреба на машината, правилата за безопасност при работа с нея и конкретното и предназначение. Машината изисква периодично почистване и подходяща поддръжка.

Гаранцията не покрива:

- износване на цветното покритие на машината;
 - части и консумативи, които подлежат на износване, причинено от ползването като например: грес и масло, четки, водани, опорни ролки, тампони, гумени маншони, задвижващи ремъци, спирачки, акумулаторни батерии, гъвкав вал с жило, лагери, семеринги, бутало с ударник на такери и др.;
 - допълнителни аксесоари и консумативи като: ръкохватки, струйник, батерии, кутии, зарядни устройства, свредла, дискове за рязане, секачи ножове, вериги, шкурки, ограничители, полир-шайби, патронници (захвати и държачи на режещия инструмент), макарата за корда и самата корда за косачки и др.;
 - стояеми електрически предпазители и крушки;
 - механични повреди на корпуса и всички външни елементи на izdelieto, включително декоративни;
 - предпазители за очи, предпазители за режещи инструменти, гумирани плочи, започалки, линейали и др.;
 - цялостните повреди на инструментите, причинени от природни бедствия, като пожари, наводнения, земетресения и др.;
- Отпадане на гаранцията.

Фирма „Евромастер И/Е“ ООД не е отговорна за повреди причинени от трети лица, като „Електроснабдителни дружества“, повреди от външен характер, като токови удари, нестандартни захранващи напрежения и има правото да откаже гаранционно обслужване при:

- несъответстващ (или непълноценен) серийн номер на izdelieto с този попълнен на гаранционната карта;
 - залепен или липсващ индетификационен етикет на машината;
 - повреди възникнали при транспорт, неправилно съхранение и монтаж на машината;
 - направен опит за неоторизирана сервисна намеса в неупълномощена сервисна база;
 - повреди, които са причинени в следствие на неправилна употреба (неспазване инструкцията за експлоатация) на машината от страна на клиента или трети лица;
 - повреди причинени в резултат на използването на машината в друга среда освен препоръчаната от производителя (влажност, температура, вентилация, напрежение, запрашеност и др.);
 - повреди, причинени от попадане на външни тела в машината;
 - повреди, причинени в следствие на небрежно боравене с машината;
 - повреда на ротор или статор, изразяваща се в спелване между тях, следствие на стояване на изолациите, причинено от продължително претоварване;
 - липсващ защитни дискове, опорни плотове или други компоненти които са част от конструкцията на инструмента и са предназначени за осигуряването на безопасната му и правилна експлоатация;
 - повредата е причинена от претоварване или липса на вентилация и недостатъчно смазване на движещите се компоненти;
 - износване или блокирани лагери поради претоварване, продължителна работа или прах;
 - разбита лагерна втулка;
 - разбито лагерно гнездо от блокиран лагер или разбита втулка;
 - нарушаване целостта на зъбите на зъбни предавки (счупени, износени);
 - разбито шпонково или резбово съединение;
 - повреда в ел.ключ или електронно управление причинена от прах или счупване;
 - повредена редукторна кутия (глава) причинено от застопяващия механизъм;
 - поява на необичайна хлабина между бутало и цилиндър в резултат на претоварване, продължителна работа или прах;
 - затягане между бутало и цилиндър в резултат на претоварване, продължителна работа или прах;
 - повредено центробежно колело и спирачка (променен цвят) – дължи се на работа с блокирана спирачка;
- Срокът за отремонтване на притети в сервиса машини е в рамките на един месец.
- Сервизите не носят отговорност за машини, не потърсени от собствениците им един месец след законния срок за ремонт!
- Законната гаранция е съгласно изискванията на ЗЗП.

Независимо от търговската гаранция продавачът отговаря за липсата на съответствие на потребителската стока с договора за продажба съгласно гаранцията по чл. 112 – 115.

Чл. 112. (1) При несъответствие на потребителската стока с договора за продажба потребителят има право да предяви рекламация, като поиска от продавача да приведе стоката в съответствие с договора за продажба. В този случай потребителят може да избира между извършване на ремонт на стоката или замяната ѝ с нова, освен ако това е невъзможно или избраният от него начин за обезщетение е непропорционален в сравнение с другия.

(2) Смята се, че даден начин за обезщетяване на потребителя е непропорционален, ако неговото използване налага разходи на продавача, които в сравнение с другия начин на обезщетяване са неразумни, като се вземат предвид:

1. стойността на потребителската стока, ако нямаше липса на несъответствие;
2. значимостта на несъответствието;
3. възможността да се предложи на потребителя друг начин на обезщетяване, който не е свързан със значителни неудобства за него.

Чл. 113. (1) Когато потребителската стока не съответства на договора за продажба, продавачът е длъжен да я приведе в съответствие с договора за продажба.

(2) Привеждането на потребителската стока в съответствие с договора за продажба трябва да се извърши в рамките на един месец, считано от предявяването на рекламацията от потребителя.

(3) След изтичането на срока по ал. 2 потребителят има право да развали договора и да му бъде възстановена заплатената сума или да иска намаляване на цената на потребителската стока съгласно чл. 114.

(4) Привеждането на потребителската стока в съответствие с договора за продажба е безплатно за потребителя. Той не дължи разходи за експедиране на потребителската стока или за материали и труд, свързани с ремонта ѝ, и не трябва да понася значителни неудобства.

(5) Потребителят може да иска и обезщетение за претърпените вследствие на несъответствието вреди.

Чл. 114. (1) При несъответствие на потребителската стока с договора за продажба и когато потребителят не е удовлетворен от решаването на рекламацията по чл. 113, той има право на избор между една от следните възможности:

1. разваляне на договора и възстановяване на заплатената от него сума;
 2. намаляване на цената.
 - (2) Потребителят не може да претендира за възстановяване на заплатената сума или за намаляване цената на стоката, когато търговецът се съгласи да бъде извършена замяна на потребителската стока с нова или да се поправи стоката в рамките на един месец от предявяване на рекламацията от потребителя.
 - (3) Търговецът е длъжен да удовлетвори искане за разваляне на договора и да възстанови заплатената от потребителя сума, когато след като е удовлетворил три рекламации на потребителя чрез извършване на ремонт на една и съща стока, в рамките на срока на гаранцията по чл. 115, е налице следваща поява на несъответствие на стоката с договора за продажба.
 - (4) Потребителят не може да претендира за разваляне на договора, ако несъответствието на потребителската стока с договора е незначително.
- Чл. 115. (1) Потребителят може да упражни правото си по този раздел в срок до две години, считано от доставянето на потребителската стока.
- (2) Срокът по ал. 1 спира да тече през времето, необходимо за поправката или замяната на потребителската стока или за постигане на споразумение между продавача и потребителя за решаване на спора.
 - (3) Упражняването на правото на потребителя по ал. 1 не е обвързано с никакъв друг срок за предявяване на иск, различен от срока по ал. 1.

EUROMASTER IMPORT EXPORT LTD

1231, Sofia, Bulgaria, 246 Lomsko shose Blvd.,

tel.: +359 700 44 155

fax: + 359 2 934 00 90

www.euromasterbg.com; e-mail: info@euromasterbg.com

