

RAIDER POWER TOOLS



RAIDER[®]
Power Tools

Contents

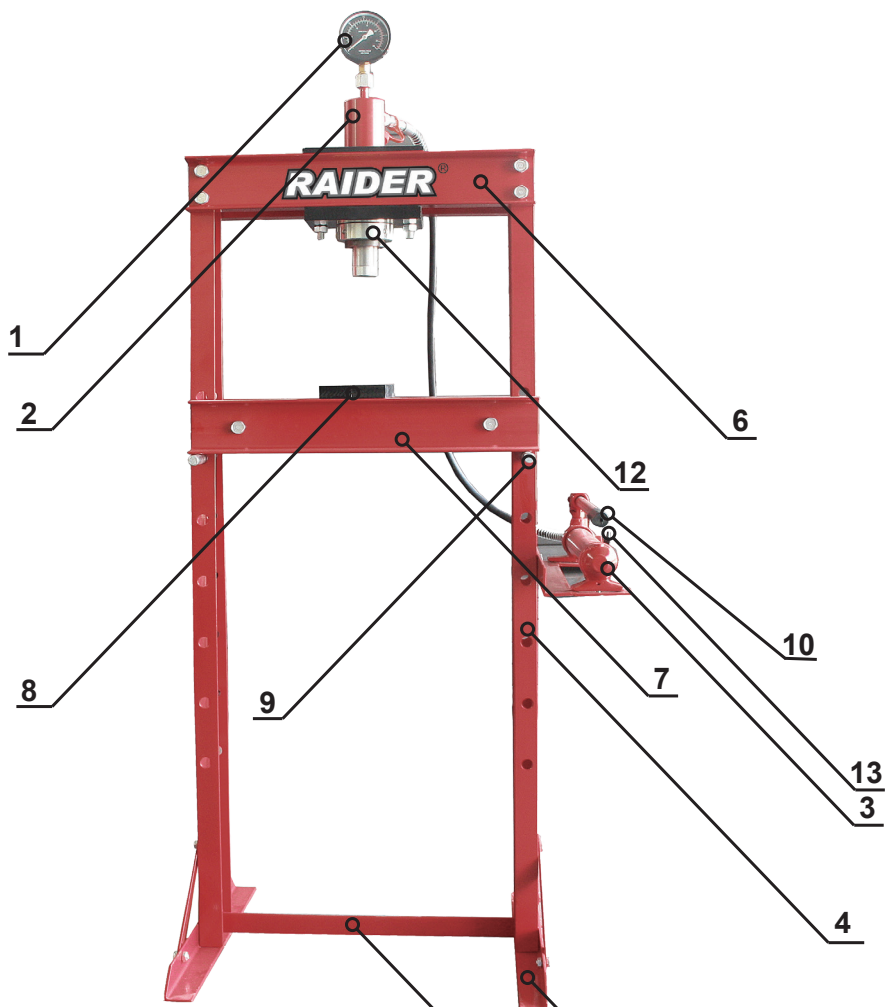
2	BG	схема
3	BG	оригинална инструкция за употреба
7	EN	original instructions' manual
10	RO	instrucțiuni originale
13	MK	инструкции
15	SR	originalno uputstvo za upotrebu
19	SL	preklad pôvodného návodu na použitie
22	EL	Πρωτότυπο οδηγιών χρήσης
25	RU	указания по применению
28	HR	Izvorni upute za uporabu

- Преса хидравлична с манометър
- Hydraulic press with pressure gauge
- Presa hidraulica
- Hidraulična presa
- Хидраулична преса
- Пресс гидравлический настольный
- Hidravlične stiskalnice
- Υδραυλική πρέσα
- Ručna hidraulična preša

RD-HP04

USER'S MANUAL





Изобразени елементи:

1. Манометър
2. Бутало
3. Хидравлична помпа
4. Крак
5. Подложка на основата
6. Горна основа
7. Долна основа
8. Подложки
9. Фиксираща подпора
10. Дръжка
11. Стабилизираща планка
12. Заклучващ пръстен
13. Клапан за освобождаване

Product Features:

1. Pressure Gauge
2. Plunger
3. Hydraulic pump
4. Leg
5. Pad base
6. Upper base
7. Lower base
8. Pads
9. Fixing support
10. Handle
11. Stabilizing plate
12. Locking ring
13. Release valve

BG**Оригинална инструкция за употреба**

Уважаеми потребители,

Поздравления за покупката на машина от най-бързо развиващата се марка за електрически и пневматични инструменти - RAIDER. При правилно инсталиране и експлоатация, RAIDER са сигурни и надеждни машини и работата с тях ще Ви достави истинско удоволствие. За Вашето удобство е изградена и отлична сервизна мрежа с 40 сервиза в цялата страна.

Преди да използвате тази машина, моля, внимателно се запознайте с настоящата "Инструкция за употреба".

В интерес на Вашата безопасност и с цел осигуряване на правилната ѝ употреба, прочетете настоящите инструкции внимателно, включително препоръките и предупрежденията в тях. За избягване на ненужни грешки и инциденти, важно е тези инструкции да останат на разположение за бъдещи справки на всички, които ще ползват машината. Ако я продадете на нов собственик то "Инструкцията за употреба" трябва да се предаде заедно с нея, за да може новия ползвател да се запознае със съответните мерки за безопасност и инструкциите за работа.

"Евромастер Импорт Експорт" ООД е упълномощен представител на производителя и собственик на търговската марка RAIDER. Адресът на управление на фирмата е гр. София 1231, бул. "Ломско шосе" 246, тел. 0700 44 155, www.raider.bg; www.euromasterbg.com; e-mail: info@euromasterbg.com.

От 2006 година във фирмата е въведена системата за управление на качеството ISO 9001:2008 с обхват на сертификацията: Търговия, внос, износ и сервиз на професионални и хоби електрически, пневматични и механични инструменти и обща железария. Сертификатът е издаден от Moody International Certification Ltd, England.

Технически данни

параметър	мерна единица	стойност
Модел	-	RD-HP04
Капацитет	ton	20

1. Функционално описание и предназначение.

Преса Raider е машина, която работи на принципа на хидравличното налягане с капацитет от 20 Т. Може да се използва за избиване и набиване на лагери, втулки, тампони, накрайници, шарнири и др.

2. Указания за безопасна работа.

Прочетете внимателно всички указания. Неспазването на приведените по-долу указания може да доведе до тежки травми. Съхранявайте тези указания на сигурно място.

- Не използвайте за пресиране на пружини и други детайли, които могат да отскочат и да причинят наранявания.
 - Пресата трябва да се използва от квалифицирани работници. Поддържайте уреда почистен, за да осигурите безопасната му работа и качество на изпълнение.
 - Не надвишавайте капацитета на пресата. Никога не прилагайте прекомерна сила към детайла. Използвайте информацията от манометъра, за да определите натоварването.
 - Използвайте пресата по предназначение. Не я използвайте за дейности, за които не е предназначена.
 - Пазете децата и неоторизирани хора за работа с пресата хора далече от работната площадка.
 - Отстранете от себе си дрехи, които са скъсани, вратовръзки, часовници, пръстени и други подобни, както и приборите дългата си коса, ако имате такава.
 - По време на работа носете одобрени от съответния стандарт защитни средства очила, предпазна маска за лице и ръкавици.
 - Поддържайте равновесно положение като носите подходящи работни обувки, не носете отворени обувки.
 - Винаги използвайте пресата върху солидна, нивелирана и суха, непързаливаща се и способна да издържи на натоварване повърхност.
 - Инспектирайте за неизправности преди всяка употреба. Не използвайте пресата, когато е издраскана, счупена, повредена, има течове или други повреди.
 - Проверявайте да се уверите, че изделието, върху което работите и центрирано и осигурено.
 - Проверявайте и се уверявайте, че всички болтове и гайки са затегнати.
 - Пазете крайниците си далече от движещите се части.
 - Не използвайте пресата за притискане на пружини и други подобни, които могат да се измъкнат и да причинят потенциални инциденти. Никога не заставайте директно срещу натоварена преса и не оставяйте натоварената преса без надзор.
 - Не работете с пресата, когато сте уморени или под влияние на алкохол, наркотични вещества или медикаменти, медицински медикаменти с предупредителни надписи за възможни странични ефекти.
 - Не позволявайте на необучени хора да работят с пресата.
 - Не правете никакви модификации по пресата.
 - Не използвайте спирачна течност или други подобни течности различни от хидравлично масло. Само хидравлично масло с добро качество може да бъде използвано.
 - Не излагайте пресата на дъжд и други неблагоприятни климатични условия.
- Внимание! Тези предупреждения и инструкции не покриват всички неочаквани условия и ситуации, които могат да възникнат. Работещият с машината трябва да разбира, че е необходимо да работи с повишено внимание и в добра кондиция, за да избегне вероятни рискове.

3. Инструкция за монтаж.

Предупреждение: Във връзка с теглото и размера на компонентите, сглобяването на пресата задължително се осъществява от най-малко двама човека. Безопасен монтаж не

може да бъде постигнат от един човек.

Използвайте схема 1, за да се ориентирате в монтажа.

- Монтирайте в легнало положение краката (4) към основата (6), като я закрепите с болтовете и гайките с шайби
- Изправете така сглобените крака и поставете подложките (5) и стабилизиращата планка (11) като си закрепите с болтовете и гайките с шайби,
- Поставете долната основа на пресата (7) като я закрепите с фиксиращите подпори (9).
- Повдигнете така монтираната преса, така че да фиксирате буталото в горната и част към горната основа (6), използвайки заключващия пръстен (12) и закрепете маноментъра към буталото с помощта на "O" пръстена
- Поставете долната основа (7) на желаната от вас височина с помощта на фиксиращите подпори (9) и сложете върху тях подложките (8). Закрепете хидравличната помпа за плочата.
- Болтът, намиращ се от другата страна на клапана на освобождаване (13) служи за доливане с хидравлично масло и за неговата смяна. Внимавайте по време на доливането или смяната на маслото, в него да не попада прах или други замърсители. Препоръчва се хидравлично масло с вискозитетен клас 10 SAE.

Забележка: Не затягайте плътно болтовете, докато монтажа не е завършил окончателно.

4. Преди употреба.

- Преди употреба, обезвъздушете системата: завъртете освобождаващият клапан по посока обратна на часовниковата стрелка. Напомпайте няколко пъти с дръжката, за да изгоните въздуха.
- Проверете всички части за пукнатини и счупвания и ако има такива, преустановете работа и се свържете незабавно с доставчика.

5. Работа с хидравличната преса.

- Натиснете седлото и поставете обработваемия детайл.
- Затворете клапана като въртите по посока на часовниковата стрелка.
- Помпайте с дръжката докато горната част се приближи до детайла.
- Нагласете и центрирайте детайла.
- Напомпайте с дръжката докато притиснете детайла.
- След операцията спрете да помпате, внимателно и бавно освободете от тежестта като завъртите клапана по посока обратна на часовниковата стрелка на малки интервали.
- Отстранете детайла, след напълното повдигане на горното седло.

5. Поддръжка.

- Почиствайте страничните повърхности на пресата със сухо, чисто и меко парче плат и периодично омаслявайте съединенията и дветежестите се части с олекотено масло.
- Съхранявайте пресата на сухо място когато не се използва с напълно освободени рама и седла.
- Обезвъздушавайте системата, както бе описано по-горе.
- Проверявайте хидравличното масло: отвъртете гайката в горната част на резервоара, ако маслото не е вече подходящо, напълнете с качествено хидравлично масло. Ако е необходимо, след това подменете масления филтър и обезвъздушете системата.

6. Опазване на околната среда.

Хидравличното масло е течност, която замърсява околната среда. При операцияите свързани с доливането и смяната на маслото трябва да вземете мерки против случайно изтичане на масло. Не изхвърляйте излезлите от употреба хидравлични преси при битовите отпадъци! С оглед на опазване на околната среда при предаване на вторични суровини, хидравличното масло трябва да се източи и предаде в пункт за преработка в съответствие с действащите правила. Забранява се изливането на хидравлично масло в канализацията или в открити водоизточници.

EN**Original instructions' manual**

Dear Customer,

Congratulations on the purchase of machinery from the fastest growing brand of electric and pneumatic tools - RAIDER. When properly installed and operating, RAIDER are safe and reliable machines and work with them will deliver a real pleasure. For your convenience has been built and excellent service network of 40 service stations across the country.

Before using this machine, please carefully acquainted with these "instructions' manual".

In the interest of your safety and to ensure proper use and read these instructions carefully, including the recommendations and warnings in them. To avoid unnecessary errors and accidents, it is important that these instructions will remain available for future reference to all who will use the machine. If you sell it to a new owner "Instructions' manual" must be submitted along with it to enable new users to become familiar with relevant safety and operating instructions.

Euromaster Import Export Ltd. is an authorized representative of the manufacturer and owner of the trademark RAIDER.

Address: Sofia City 1231, Bulgaria "Lomsko shausse" Blvd. 246, tel 02 934 33 33, 934 10 10, www.raider.bg; www.euromasterbg.com; e-mail: info@euromasterbg.com.

Since 2006 the company introduced the system of quality management ISO 9001:2008 with scope of certification: Trade, import, export and servicing of hobby and professional electrical, mechanical and pneumatic tools and general hardware. The certificate was issued by Moody International Certification Ltd, England.

Technical Data

Parameter	Unit	value
Model	-	RD-HP04
capacity	ton	20

1. Functional Description and purpose

Hydraulic Press Raider is a machine that works on the principle of hydraulic pressure with a capacity of 20 T. It can be used for pulling and piling bearings, bushings, pads and more.

2. Safety instructions

Read all instructions. Failure to follow the instructions may lead to serious injury. Keep these instructions in a safe place.

- Do not use the compression springs and other details that can bounce off and cause injury.
 - The hydraulic press must also be used by skilled workers. Keep the unit clean to ensure its safe operation and quality performance.
 - Do not exceed the capacity of the press. Never use excessive force to detail.
 - Use the press by purpose. Do not use it for activities for which it is not suitable.
 - Keep children and unauthorized to work with the press people away from the working area.
 - Remove yourself from clothes that are torn, ties, watches, rings and the like, and gather long hair if you have one.
 - During operation wear approved by the relevant standard protective equipment glasses, protective face mask and gloves.
 - Maintain a steady position by wearing appropriate work shoes, do not wear open shoes.
 - Always use the press on a solid, level, dry, anti-slip and able to withstand the load surface.
 - Inspect for defects before each use. Do not use the press when it is scratched, broken, damaged, leaks or other damage.
 - Check to make sure that the product you're working on and centered and secured.
 - Check and make sure that all bolts and nuts are tightened.
 - Keep your limbs away from moving parts.
 - Do not use the press for the compression of springs and the like, which may escape and cause potential accidents. Never stand directly opposite the busy press and leave loaded press unattended.
 - Do not use the press when you are tired or under the influence of alcohol, narcotics or drugs, medical drugs with warnings about possible side effects.
 - Do not allow untrained people to work with the press.
 - Do not make any modifications to the press.
 - Do not use brake fluid or similar liquids other than hydraulic oil. Only hydraulic oil of good quality can be used.
 - Do not expose the release of rain and other adverse weather conditions.
- Attention! These warnings and instructions do not cover any unexpected conditions and situations that may arise. The operators must understand the need to work with caution and in good condition to avoid possible risks.

3. Installation.

Note: In connection with the weight and size of components, assembly of the press must be performed by at least two people. Safe installation can not be achieved by one person. Use Scheme 1 to navigate the installation.

- Install supine legs (4) to the base (6) and secure it with nuts and bolts with washers
- Straighten both legs and the assembled insert pads (5) and the stabilizing plate (11) to attach with nuts and bolts with washers
- Place the lower base of the press (7) attach it to a fixed support (9).
- Raise the so assembled press, so to fix the piston in the upper part and the upper basis (6) using the locking ring (12) and fasten manomentara to the piston by means of „O“ ring
- Place the lower base (7) of the desired height with the aid of fixing struts (9) and put on their pads (8). Secure the hydraulic pump plate.
- bolt located on the other side of the valve release (13) serves as a topping with hydraulic oil and its replacement. Be careful while topping up or changing the oil, it does not fall dust or other contaminants. Recommended hydraulic oil viscosity grade 10 SAE.

Note: Do not tighten the screws tight until the installation is not completed final.

4. Before use

- Before use, vent the system: turn the release valve in the opposite direction of clockwise. Pump the handle several times to expel air.
- Check all parts for cracks and fractures and, if so, cease work and immediately contact the supplier.
- Working with the hydraulic press
- Press the saddle and put the work piece.
- Close the valve by turning clockwise.
- Pump the handle until the upper approached to detail.
- Set and align the work piece.
- Pump the handle while pinch detail.
- After operation, stop the pump slowly and carefully off the weight by turning the valve in the direction counterclockwise in small intervals.
- Remove detail after the complete lifting of the upper saddle.

5. Support.

- Clean the side surfaces of the press with a dry, clean and soft cloth and periodically greasing compounds and poor function parts with light oil.
- Keep the press in a dry place when not in use fully exempted frame saddles.
- vent the system, as described above.
- Check hydraulic oil, unscrew the nut on top of the tank if the oil is no longer appropriate, fill with quality hydraulic oil. If necessary, then replace the oil filter and vent system.

6. Environmental Protection.

Hydraulic oil is a liquid that pollutes the environment. Operations associated with topping and oil change should take precautions against accidental oil leaks. Do not dispose of obsolete hydraulic jacks with household waste! In view of the environmental transmission of secondary raw materials, the hydraulic oil must be drained and forward point for processing in accordance with current rules. Any discharge of hydraulic oil drains or open waters is forbidden.

Parts scheme and components

Important!

Possible changes to the design of the device without warning!

The illustrations are for explanation purposes only and may differ from the actual unit.

RO**Instrucțiuni originale**

Stimate prieten,

Felicitări pentru achiziționarea unei mașini a marca cea mai rapidă creștere de electrice și scule pneumatice - Raider. Cu instalarea corectă și funcționarea, Raider sunt echipamente sigure și fiabile și să lucreze cu ei vă va oferi adevarata plăcere. Pentru confort, servicii excelente și a construit o rețea.

Înainte de a utiliza acest aparat, vă rugăm să citiți cu atenție actual "Manualul de instrucțiuni".

În interesul siguranței și pentru a asigura utilizarea corectă a acestuia, citiți cu atenție aceste instrucțiuni, inclusiv recomandări și avertismente pentru a le. Pentru a evita greșeli inutile și accidente, este important ca aceste instrucțiuni să rămână disponibile pentru referințe viitoare tuturor celor care vor utiliza aparatul. Dacă-l vinzi la un "manual de utilizare", noul proprietar trebuie să fie prezentate împreună cu ea, pentru a permite noilor utilizatori să se familiarizeze cu instrucțiunile de siguranță și de exploatare.

"Euromaster Import Export" SRL este reprezentantul un producător și proprietar al marcii Raider. Adresa companiei este Sofia 1231, B-dul "Lom Road" 246, tel 02 934 33 33 934 10 10, www.raider.bg; www.euromasterbg.com, e-mail: info @ euromasterbg. com.

Începând cu anul 2006, compania a introdus un sistem de management al calității ISO 9001:2008 de certificare cu domeniul de aplicare: instrumente de comerț, import, export și de servicii profesionale si hobby electrice, pneumatice și de putere și hardware-ul general. Certificatul a fost emis de către Moody International de Certificare Ltd, Anglia.

Date tehnice

parametru	unitate	valoare
Număr de identificare	-	RD-HP04
capacitate	ton	20

1. Descrierea și scop funcțional

Presă hidraulică Raider este o mașină care funcționează pe principiul presiunii hidraulice, cu o capacitate de 20 T. Acesta poate fi utilizat pentru tragerea și piling rulmenți, bucșe, tampoane și multe altele.

2. INSTRUCȚIUNI DE SIGURANȚĂ

Citiți toate instrucțiunile. Nerespectarea acestor instrucțiuni poate duce la răniri grave. Păstrați aceste instrucțiuni într-un loc sigur.

- Nu folosiți arcurile de compresie și alte detalii care pot sări off și cauzează un prejudiciu.
 - Presa hidraulică trebuie să fie, de asemenea, utilizat de către lucrători calificați. A se păstra unitatea curată pentru a asigura funcționarea și calitatea performanțelor sale în condiții de siguranță.
 - Nu depășiți capacitatea presei. Niciodată nu utilizați forță excesivă pentru detalii.
 - Folosiți presa de scop. Nu-l utilizați pentru activități pentru care nu este potrivit.
 - Nu lăsați copiii și neautorizate de a lucra cu oamenii de presă departe de zona de lucru.
 - Îndepărtați-vă de haine care sunt rupte, cravate, ceasuri, inele și altele asemenea, și a aduna parul lung, dacă aveți unul.
 - În timpul funcționării uzura aprobat de ochelari standard relevante echipament de protecție, masca de protecție și mănuși.
 - Menținerea unei poziții de echilibru prin purtarea de pantofi de lucru corespunzătoare, nu poartă pantofi deschise.
 - Utilizați întotdeauna presa pe un solid, nivel, anti-alunecare uscat și capabil să reziste la suprafața de încărcare.
 - Verificați dacă există defecte înainte de fiecare utilizare. Nu folosiți presa când este zgâriat, rupte, deteriorate, scurgeri sau alte deteriorări.
 - Verificați pentru a vă asigura că produsul pe care îl lucrează pe și centrat și securizat.
 - Verificați și asigurați-vă că toate șuruburile și piulițele sunt strânse.
 - Păstrați membrele departe de piesele în mișcare.
 - Nu folosiți presa pentru comprimarea arcurilor și altele asemenea, care pot scăpa și provoca accidente potențiale. Nu stați niciodată vizavi de presă ocupat și lăsați presa încărcat nesupravegheat.
 - Nu folosiți presa când sunteți obosit sau sub influența alcoolului, narcotice sau droguri, medicamente medicale cu avertismente cu privire la posibilele reacții adverse.
 - Nu permiteți persoanelor neinstruite să lucreze cu presa.
 - Nu efectuați nici o modificare a presei.
 - Nu folosiți lichid de frână sau lichide similare, altele decât uleiul hidraulic. Numai ulei hidraulic de bună calitate pot fi utilizate.
 - Nu expuneți eliberarea de ploaie și alte condiții meteorologice nefavorabile.
- Atenție! Aceste avertismente și instrucțiuni nu acoperă condiții neașteptate și situații care pot apărea. Operatorii trebuie să înțeleagă necesitatea de a lucra cu precauție și în condiții bune pentru a evita riscurile posibile.

3. Instalare.

Notă: În legătură cu greutatea și dimensiunile componentelor, asamblarea presei trebuie să fie efectuată de cel puțin două persoane. Instalare sigură nu poate fi realizat de către o singură persoană.

Utilizați Schema 1 pentru a naviga instalației.

- Instalați picioare clinostatism (4) la baza (6) și se fixează cu piulițe și șuruburi cu șaibe
- Îndreptare ambele picioare și plăcuțele de inserție asamblate (5) și placa de stabilizare (11) să se atașeze cu piulițe și șuruburi cu șaibe
- Așezați baza inferioară a presei (7) se atașează la un suport fix (9).
- Ridicați presei, astfel asamblate, astfel încât să fixeze pistonul în partea superioară și baza superioară (6), cu ajutorul inelului de blocare (12) și fixați manomontara la pistonul cu ajutorul inelului "O"

- Așezați baza inferioară (7) din înălțimea dorită cu ajutorul unei bare de susținere de fixare (9) și a pus pe tampoane lor (8). Fixați placa pompei hidraulice.
 - bolt situate pe cealaltă parte a eliberării supapei (13) servește ca un topping cu ulei hidraulic și înlocuirea acestuia. Fii atent în timp ce umplerea sau schimbarea uleiului, nu cade praf sau alte impurități. hidraulic vâscozitatea uleiului de grad 10 SAE recomandat.
- Notă: Nu străngeți șuruburile strânse până când instalarea nu este finalizată finală.

4. Înainte de utilizare

- Înainte de utilizare, sistemul de aerisire: rotiți supapa de eliberare în direcția opusă acelor de ceasornic. Pompa mânerul de mai multe ori pentru a elimina aerul.
- Verificați toate piesele pentru fisuri și fracturi și, în caz afirmativ, să înceteze munca și contactați imediat furnizorul.
- Lucrul cu presa hidraulică
- Apăsăți pe șa și a pus piesa de lucru.
- Închideți valva prin rotirea în sens orar.
- Pompa mânerul până la partea superioară a abordat la detalii.
- Setări și aliniați piesa de lucru.
- Pompa mânerul în timp ce detaliu vârf de cuțit.
- După operație, opriți pompa încet și cu grijă greutatea prin rotirea robinetului pe direcția acelor de ceasornic, la intervale mici.
- Scoateți detaliu după ridicarea completă a șei superioare.

5. Suport.

- Curățați suprafețele laterale ale presei cu o cârpă uscată, curată și moale și periodic gresare compuși și părți funcționale slabe cu ulei ușor.
- Păstrați presa într-un loc uscat, atunci când nu este utilizat pe deplin scutite de șa cadru.
- aerisiți instalația, așa cum este descris mai sus.
- Verificați uleiul hidraulic, deșurubați piulița de pe partea de sus a rezervorului în cazul în care uleiul nu mai este necesar, se umple cu ulei hidraulic de calitate. Dacă este necesar, apoi înlocuiți filtrul de ulei și sistem de aerisire.

6. Protecția mediului.

Uleiul hidraulic este un lichid care poluează mediul înconjurător. Operații asociate cu topping și schimbarea uleiului ar trebui să ia măsuri de precauție împotriva scurgerilor accidentale de ulei. Nu aruncați cricuri hidraulice uzate cu deșeuri menajere! Având în vedere transmiterea de mediu a materiilor prime secundare, uleiul hidraulic trebuie să fie golit și punct înainte pentru prelucrare, în conformitate cu normele în vigoare. Orice deversare de canale de scurgere de ulei hidraulic sau ape deschise este interzisă.

schemă și părți componente

Important!

Modificări posibile la construcția dispozitivului, fără avertisment!

Ilustrațiile sunt numai în scop explicativ și pot diferi de unitatea reală.

МК**ОРИГИНАЛНО УПАТСТВО ЗА УПОТРЕБА**

Почитувани корисници,

Честитки за купување на машина од бързоразвиващата се бренд за електрични и пневматски алатки - RAIDER. При правилно инсталирање и работа, RAIDER се сигурни и доверливи машини и работата со нив ќе ви овозможи вистинско задоволство. За Вашето погодност е изградена и одличната сервисна мрежа.

Пред да ја користите оваа машина, ве молиме внимателно запознајте со оваа “Упатствата за употреба”.

Во интерес на Вашата безбедност и со цел да се обезбеди правилна и употреба, прочитајте ги упатствата внимателно, вклучувајќи препораките и предупредувањата во нив. За избегнување на непотребни грешки и инциденти, важно е овие инструкции да останат на располагање за идните извештаи на сите кои ќе ги користат машината. Ако ја продадете на нов сопственик тоа “Упатствата за употреба” треба да се предаде заедно со неа, за да може новиот корисник да се запознае со соодветни мерки за безбедност и упатствата за работа.

“Евромастер Импорт Експорт” ООД е овластен претставник на производителот и сопственик на трговската марка RAIDER. Адресата на управување на компанијата е Софија 1231, бул “Ломско улица” 246, тел 02 934 33 33, 934 10 10, www.raider.bg; www.euromasterbg.com; e-mail: info @ euromasterbg.com

Од 2006 година во компанијата е воведен системот за управување со квалитетот ISO 9001:2008 со опсег на сертификација: Трговија, увоз, извоз и сервис на професионални и хоби електрични, пневматски и механички алатки и заедничка хардвер. Сертификатот е издаден од Moody International Certification Ltd, England.

ТЕХНИЧКИ ПОДАТОЦИ

параметър	мерна единица	вредност
Модел	-	RD-HP04
капацитет	ton	20

1. Функционална Опис и цел

Хидраулични Прес Рајдер е машина која работи на принципот на хидрауличен притисок со капацитет од 12 Т. Тоа може да се користи за влечење и натрупување лежишта, чаури, перници и многу повеќе.

2. ИНСТРУКЦИИ ЗА БЕЗБЕДНОСТ

Прочитајте ги сите упатства. Ако не се следат инструкциите, може да доведе до сериозни повреди. Зачувајте го упатството на безбедно место.

- Не користете го компресија извори и други детали кои може да отскокнување надвор и да предизвика повреда.
 - На хидраулична преса исто така, мора да се користи од страна на квалификувани работници. Држете го уредот чисти за да се обезбеди безбедно работење и квалитетно извршување.
 - Не го надмине капацитетот на печатот. Никогаш немојте да користите прекумерна сила на деталите.
 - Користете го притиснете со цел. Немојте да го употребувате за работи за кои не е погодна.
 - Држете ги децата и неовластени да работат со печат на луѓето надвор од работната површина.
 - Отстранете се од облека што се искинати, врски, часовници, прстени и слично, и се собираат долга коса, ако го имаш.
 - За време на работењето носат одобрени од страна на релевантните стандарди заштитна опрема очила, заштитна маска за лице и ракавици.
 - Одржување на стабилна позиција со носење на соодветна работа чевли, не носат отворени чевли.
 - Секогаш користете печатот на цврста, рамна, сува, анти-се лизга и можат да го издржат површината на товарот.
 - Проверете дефекти пред секоја употреба. Да не се користи на печатот, кога тоа е изгребан, скршени, оштетени, протекување или други оштетувања.
 - Проверете за да бидете сигурни дека производот кој го работи и во центарот и обезбедени.
 - Проверете го и бидете сигурни дека сите завртки и навртки се затегнуваат.
 - Чувајте ги вашите нозе подалеку од подвижните делови.
 - Не го користете на печатот за компресија на извори и слично, кои може да избега и да предизвика потенцијални несреќи. Никогаш не стојат директно спротивна на зафатен печатот и да ја напушти прес-натоварен без надзор.
 - Не го користете на печатот, кога сте уморни или под дејство на алкохол, дрога или лекови, медицински лекови со предупредувања за можните несакани ефекти.
 - Не дозволувајте необучени луѓе за работа со медиумите.
 - Не вршете никакви преиначувања на печатот.
 - Не употребувајте течност за спирачките или слични течности, различни од хидраулично масло. може да се користи само за хидраулично масло со добар квалитет.
 - Не го изложувајте ослободување на дожд и други неповолни временски услови.
- Внимание! Овие предупредувања и упатства не ги покриваат некои неочекувани состојби и ситуации кои можат да произлезат. Операторите мора да се разбере потребата да се работи со внимание и во добра состојба за да се избегнат можните ризици.

3. Инсталација.

Предупредување: Во врска со тежината и големината на компонентите, составувањето на печатот задолжително се спроведува од најмалку двајца луѓе. Безбеден монтажа не може да биде постигнат од еден човек.

Користете шема 1, за да се ориентирате во собранието.

- Монтирајте легнал нозете (4) кон основата (6), како ја прицврстите со завртките и навртките со подлошки

- Исправете така склопени нозе и ставете рампа (5) и стабилизирачката јазиче (11) со својот прицврстите со завртките и навртките со подлошки,
 - Поставете долната основа на печатот (7) ја прицврстите со вградените реквизитите (9).
 - Подигнете така ставена печат, па да фиксирате клипот во горниот и дел кон горната основа (6), користејќи заклучување прстен (12) и прицврстете манометъра кон клипот со помош на „О“ прстенот
 - Поставете долната основа (7) на саканата висина со помош на вградените реквизитите (9) и ставете врз нив рампа (8). Прицврстете серво пумпата за плочата.
 - Болт, кој се наоѓа од другата страна на вентилот на ослободување (13) служи за полнењето со хидраулично масло и за неговата смена. Внимавајте за време на полнењето или замената на маслото, во него да не паѓа прашина или други загадувачи. Се препорачува хидраулично масло со вискозитетен класа 10 SAE.
- Забелешка: Не стегате цврсто завртките, додека инсталацијата не е завршено конечна.

4. Пред употреба

- Пред употреба, пропустливи системот: свртете вентил за ослободување во спротивна насока од стрелките на часовникот. Пумпа рачката неколку пати да ги избрка воздухот.
- Проверете дали сите делови за пукнатини и фрактури и, ако е така, да престане работа и веднаш обратете се на добавувачот.
- Работа со хидраулична преса
- Притиснете седлото и го стави на работното парче.
- Затворете го вентилот со вртење на стрелките на часовникот.
- Пумпа рачката додека горниот пријде на деталите.
- Поставување и усогласување на работното парче.
- Пумпа рачката додека малку детали.
- По операцијата, да застане на пумпа полека и внимателно надвор на тежина со вртење на вентил во насока спротивна од стрелките на мали интервали.
- Отстранете детали по целосното укинување на горниот седло.

5. Поддршка.

- Исчистете страничните површини на печатот со сува, чиста и мека крпа и периодично подмачкување соединенија и сиромашните функцијата делови со светло нафта.
- Чувајте печатот на суво место кога не е во употреба целосно ослободени рамка превои.
- пропустливи на системот, како што е опишано погоре.
- Проверете хидраулично масло, одвртете ја навртката на врвот на резервоарот ако маслото не е соодветно, да се пополни со квалитет хидраулично масло. Доколку е потребно, тогаш замени филтерот за масло и пропустливи систем.

6. Заштита на животната средина.

Хидраулично масло е течност што ја загадува животната средина. Операции поврзани со прелив и промена на маслото треба да преземат мерки на претпазливост против случајно истекување на нафта. Немојте да го изложувате на застарени хидраулични дигалки со домашен отпад! Со оглед на пренос на секундарни суровини на животната средина, хидраулично масло треба да се исцеди и напред точка за преработка во согласност со актуелните правила. Секое испуштање на хидраулично масло канализацијата или отворени води е забрането.

Делови шема и компоненти

Важно!

Можни измени на дизајнот на уредот без предупредување!

Илустрации се само за објаснување и може да се разликуваат од реалните единица.

Originalno uputstvo za upotrebu

Poštovani korisnici,

Zahvaljujemo na kupovini električnog aparata marke RAIDER, marke za električne i pneumatske mašine, koja se naj uspešnije razvija na tržištu. Pri pravilnom instaliranju i upotrebi, RAIDER su stabilne i sigurne mašine, tako da će Vam rad s njima predstavljati istinsko zadovoljstvo. Za Vašu sigurnost izgrađena je i odlična servisna mreža.

Pre početka upotrebe ove mašine, molimo Vas, pažljivo se upoznajte s postojećim "Instrukcijama za upotrebu".

Zbog Vaše bezbednosti, kao i u cilju obezbeđenja pravilne upotrebe, pažljivo pročitajte postojeće instrukcije, posebno preporuke i upozorenja. Kako bi izbegli nepotrebne greške i incidente, važno je da ove instrukcije budu dostupne svim korisnicima mašine za obuku. Ako mašinu prodate drugom licu, obavezno mu uz nju dajte i "Instrukcije za upotrebu", kako bi se novi vlasnik upoznao s postojećim merama za bezbednost i instrukcijama za rad. Isključivi predstavnik RAIDER-a je firma "Euromaster Import Eksport" OOD, grad Sofija 1231, bul. "Lomsko šose" 246, tel. 02 934 33 33, 934 10 10, www.raider.bg; www.euromasterbg.com; e-mail: info@euromasterbg.com. Od 2006-te godine firma poseduje sistem upravljanja kvalitetom ISO 9001:2008 sa sertifikstima za: Trgovinu, uvoz, izvoz i servis profesionalnih i malih električnih, pneumatskih i mehaničkih uređaja i opšte gvoždurije. Sertifikat je izdat od strane Moody International Certification Ltd., England.

TEHNIŠKI PODACI

parametar	merna jedinica	vrednost
Model	-	RD-HP04
капацитет	ton	20

1. Функционални опис и сврха

Хидраулични Притисните Раидер је машина која ради на принципу хидрауличног притиска са капацитетом од 12 Т. Може се користити за повлачење и гомилају лежајева, чауре, јастучићи и више.

2. Безбедносна упутства

Прочитајте сва упутства. Непоштовање упутстава може довести до озбиљних повреда. Сачувајте ова упутства на безбедном месту.

- Не користите компресије изворе и друге детаље који могу да одбијају и проузрокувати повреде.
 - У хидраулична преса мора да се користи од стране квалификованих радника. Држите уређај чист да би се обезбедила сигуран рад и квалитетан рад.
 - Немојте прелазити капацитет штампе. Никада немојте користити претерану силу на детаље.
 - Користите новинарима по намени. Немојте га користити за активности за које није погодан.
 - Држите децу и неовлашћено да раде са новинарима људе из радног простора.
 - се Уклоните из одеће које су покидане, везе, сатове, прстење и сл, и скупити дугу косу, ако га имате.
 - Током рада носите одобрену од стране релевантних стандардних наочара заштитна опрема, заштитне маске за лице и рукавице.
 - Одржавајте чврсту позицију носећи одговарајуће радне ципеле, не носе отворене ципеле.
 - Увек користите притисните на солидном нивоу,, суво, против клизања и способан да издржи оптерећења.
 - Проверите на оштећења пре сваке употребе. Немојте користити новинарима када је изгребан, сломљена, оштећене, цурење или других оштећења.
 - Проверите да се уверите да је производ радите на и концентрисани и осигуран.
 - Проверите и уверите се да су сви завртњи и навртке затегнути.
 - Држите удове подале од покретних делова.
 - Не користите пресе за компресију опруга и слично, што може побећи и изазвати потенцијалне несреће. Никад неће директно насупрот прометном штампе и оставити напуњен штампу без надзора.
 - Не користите новинарима када сте уморни или под утицајем алкохола, наркотика или дроге, лекова са упозорењима о могућим нежељеним дејствима.
 - Немојте дозволити да неквалификовани људи да раде са новинарима.
 - Немојте правити никакве модификације на штампима.
 - Не користите течност за кочнице или сличне течности осим хидрауличног уља. може да се користи само хидрауличног уља доброг квалитета.
 - Немојте излагати ослобађање кише и других неповољних временских услова.
- Пажња! Ова упозорења и упутства не покривају неке неочекиване услове и ситуације које могу настати. Оператери морају схватити потребу за рад са опремом и у добром стању како би се избегло могуће ризике.

3. Инсталација.

Напомена: У вези са тежине и величине компонената, монтажа штампе мора вршити најмање две особе. Сафе инсталација не може постићи једна особа. Користе Схема 1 за навигацију инсталацију.

- Инсталирајте супине ноге (4) на основицу (6) и причврстите га са орасима и завртњима са подлошкама
- Исправите обе ноге и окупљеним инсерт плочице (5) и плоча за стабилизацију у (11) за прикључење са орасима и завртњима са подлошкама
- Поставите доњу базу штампе (7) прикачити је за фиксним стубовима (9).
- Подићи тако монтирани штампу, тако да поправи клип у горњем делу и горњи основу

(6) користећи прстен за блокирање (12) и причврстите маноментара на клипа путем „О“ прстеном

- Поставите доњу базу (7) жељеног висине уз помоћ фиксирање подупирачима (9) и ставили јастучићи (8). Сецуре хидрауличне пумпе тањир.
- болт налази на другој страни вентила ослобађања (13) служи као преливом са хидрауличним уљем и његову замену. Будите пажљиви приликом сипања или замене уља, не пада прашина или друге нечистоће. Препоручена хидраулично уље вискозности 10 CAE.

Напомена: Не затегните вијке чврсто све док се инсталирање није завршена коначна.

4. Пре употребе

- Пре употребе, вент систем: окрените вентил за да у супротном правцу казаљке на сату. Пумпа ручицу неколико пута да избаци ваздух.
- Проверите све делове пукотина и прелома и, ако јесте, да престане са радом и одмах се обратите добављачу.
- Рад са хидрауличне пресе
- Притисните седло и ставити радни комад.
- Затворите вентил окретањем смеру казаљке на сату.
- Пумп ручицу док је горња пришао на детаље.
- Поставите и поравнајте рада комад.
- Пумп ручицу вхиле прстохват детаља.
- Након операције, зауставите пумпу полако и пажљиво са тежином окретањем вентила у смеру казаљке на сату у малим интервалима.
- Уклоните детаље након потпуног укидања Уппер Саддле.

5. Подршка.

- Очистите бочне површине штампе са сувом, чистом и меком крпом и повремено подмазивање једињења и лоших функција делова уљем.
- Држите новинарима у сувом месту када није у употреби у потпуности ослобођени фраме седла.
- вент систем, као што је описано горе.
- Проверите хидрауличког уља, одврнути матицу на врху резервоара уколико је уље не одговара, попуните квалитетним хидрауличког уља. Ако је потребно, замените филтер за уље и вентилациони систем.

6. Заштита животне средине.

Хидраулични уље је течност која загађује животну средину. Операције повезане са преливом и замене уља треба предузети мере против случајног цурења уља. Не бацајте застарелих хидрауличне дизалице са отпадом из домаћинства! С обзиром на пренос секундарних сировина животне средине, хидрауличког уља се мора испустити и напред тачка за обраду у складу са важећим прописима. Било пражњење хидрауличних уља канализацију или отвореним водама је забрањено.

Делови шема и компоненте

Важно!

Могући промене у дизајну уређаја без упозорења!

Илустрације су само у сврху објашњења и могу се разликовати од стварног јединице.

SL**Izvirna navodila za uporabo**

Čestitke ob nakupu vrtnika Raider, hitro in uspešno rastoče blagovne znamke. Stroji Raider so varni in zanesljivi in delo z njimi bo pravi užitek. Za vaše udobje je zagotovljena tudi odlična servisna mreža po vsej državi. Pred uporabo tega električnega orodja prosimo, da se natančno seznanite s priloženimi navodili za uporabo. V interesu svoje varnosti preberite vsa navodila, vključno s priporočili in opozorili na njih. Da bi se izognili nepotrebnim napakam in nesrečam, je pomembno, da so navodila na voljo za vse, ki bodo uporabljali to električno orodje. Napake zaradi neupoštevanja v nadaljevanju navedenih opozoril in napotil lahko povzročijo električni udar, požar ali težke telesne poškodbe. Če električno orodje prodatenovemu lastniku, je treba navodila za uporabo predložiti skupaj z električnim orodjem, tako da bo lahko novi lastnik ustrezno seznanjen z varnostnimi ukrepi in navodili za uporabo.

Euromaster Import Export Ltd je pooblaščen zastopnik, proizvajalec in lastnik blagovne znamke Raider. Sedež podjetja je na naslovu: Sofia City 1231, Bolgarija, 246, Lomskoshausseblvd. Telefonski številki: +359 2 934 33 33, +359 2 934 10 10. Spletna stran: www.raider.bg, www.euromasterbg.com; e-pošta: info@euromasterbg.com. Od leta 2006 smo uvedli sistem vodenja kakovosti ISO 9001:2008 s področja certificiranja: trgovino, uvoz, izvoz in servisiranje hobij in strokovnih električnih, mehanskih in pnevmatskih orodij in okovij. Certifikat je izdal podjetje Moody International Certification Ltd., Velika Britanija

Tehnični podatki

parameter	enota	vrednost
Model	-	RD-HP04
zmogljivost	ton	20

1. Opis delovanja in namen

Hidravlični Press Raider je stroj, ki deluje na principu hidravličnega pritiska z zmogljivostjo 20 T. Prav tako se lahko uporablja za vlečenje in pilote ležaji, puše, blazine in še več.

2. VARNOSTNA NAVODILA

Preberite vsa navodila. Neupoštevanje navodil lahko privede do resne poškodbe. Shranite ta navodila na varnem mestu.

- Ne uporabljajte stiskanje vzmeti in druge podrobnosti, ki lahko odbijajo in povzročijo poškodbe.
 - Hidravlična tiska mora biti strokovni delavci tudi. Hranite Čista enota za zagotovitev varnega delovanja in kakovost storitev.
 - Ne presega zmogljivosti tiska. Nikoli ne uporabljajte prekomerne sile do detajlov.
 - S pritiskom po namenu. Ne uporabiti za dejavnosti, za katere ni primerno.
 - Otroci in nepooblaščen za delo s sporočili za ljudi stran od delovnega območja.
 - sami Odstrani iz oblačil, ki so raztrgane, vezi, ure, prstani in podobno, in zbrati dolge lase, če jo imate.
 - Med delovanjem obrabi odobril ustrezne standardne očala zaščitna oprema, zaščitne maske in rokavic.
 - Ohranite mirno mesto z nošenjem ustreznih delovnih čevlje, ne nosite odprte čevlje.
 - Vedno uporabljajte pritiskom na trdni, ravni, suhi, anti-slip in sposobne za površino obremenitve.
 - Preverite za napake pred vsako uporabo. Ne uporabljajte je na novinarski konferenci, ko je opraskan, zdrobljen, poškodovana, puščanje ali druge poškodbe.
 - Prepričajte se, da je izdelek delate in osredotočen in zavarovani.
 - Preverite in se prepričajte, da so vsi vijaki in matice priviti.
 - Naj bo vaš okončin stran od gibljivih delov.
 - Ne uporabljajte tiska za stiskanje vzmeti in podobno, ki lahko uide in povzroči morebitnih nesreč. Nikoli se ne zadržujte neposredno nasproti zaseden tiska in pusti naložen pritisnite brez nadzora.
 - Ne uporabljajte pritisnite, ko ste utrujeni ali pod vplivom alkohola, mamil ali zdravil, medicinskih zdravil z opozorili o možnih neželenih učinkov.
 - Ne dovolite netreniranih ljudi za delo z mediji.
 - Ne bo nobenih sprememb v tisku.
 - Ne uporabljajte zavorno tekočino ali niso hidravlično olje podobne tekočine. se lahko uporabljajo samo hidravlično olje dobre kakovosti.
 - Ne izpostavljajte sproščanje dežja in drugih neugodnih vremenskih razmer.
- Pozor! Ta opozorila in navodila ne zajema nobenih nepričakovanih razmer in situacije, ki se lahko pojavijo. Operaterji morajo razumeti, da je treba delati previdno in v dobrem stanju, da bi se izognili možnim tveganjem.

3. Montaža.

Opomba: V zvezi z maso in velikost sestavin mora sklop tiska izvede najmanj dve osebi. Varna namestitvev ni mogoče doseči z eno osebo.

Uporabite shemo 1 za navigacijo namestitvev.

- Namestitev ležečem noge (4) do osnove (6) in ga pritrdite z vijaki in matice s podložkami
- Ravnanje obe nogi in nameščene vstaviti ploščice (5) in stabilizacijsko ploščo (11), za pritrditev z vijaki in matice s podložkami
- postavimo spodnjo osnovo tiska (7) pritrdimo na fiksnem nosilcu (9).
- Dvig tako sestavljenega pritiskom, tako da se določi bat v zgornji del in zgornji del osnove (6) s pomočjo blokirnega obroč (12) in pritrdite manomentara na bat z „O“ obroček
- postavimo spodnjo osnovo (7) na zeleno višino s pomočjo pritrdilnih opornikov (9) in čaka na svojih blazinic (8). Secure hidravlične črpalke ploščo.
- vijak, ki leži na nasprotni strani izpusta ventila (13) služi kot preliv s hidravličnim oljem in njegovo zamenjavo. Bodite previdni pri dolivanju ali menjavi olja ne pade prah ali drugih

onesnaževalcev. Priporočena hidravlično viskoznost olja razred 10 SAE.

Opomba: Ne privijte tesen dokler namestitvev ni končana dokončna.

4. Pred uporabo

- Pred uporabo duška sistem: zavrtite ventil za sproščanje v nasprotni smeri urinega kazalca. Črpalka bo ročica večkrat za odstranitev zraka.
- Preverite vse dele za razpoke in zlomov, in če je tako, prenehajo delo in se takoj obrnite na dobavitelja.
- Delo s hidravličnim pritiskom
- Pritisnite na sedlo in dal obdelovanec.
- Zaprite ventil z vrtenjem v smeri urinega kazalca.
- Črpalka ročaj, dokler zgornja približal do detajlov.
- Nastavitev in uskladiitev delovnega kos.
- Črpalka ročaj, medtem ko podrobnosti ščepec.
- Po operaciji končati črpalko počasi in previdno off teže z vrtenjem ventila v smeri urinega kazalca v majhnih intervalih.
- Odstranite podrobnosti po popolni odpravi zgornjega sedla.

5. Podpora.

- Stranske površine tiska očistite s suho, čisto in mehko krpo in redno mazanje spojin in slabega delovanja dele z lahkim oljem.
- Poskrbite, da je na novinarski konferenci v suhem prostoru, ko ni v uporabi, v celoti izvzeta okvirja sedla.
- odprtine sistem, kot je opisano zgoraj.
- Preverite hidravlično olje, odvijte matico na vrhu rezervoarja, če olje ni več primerno, napolni s kakovostno hidravlično olje. Če je potrebno, nato pa zamenjati oljni filter in odzračevanje sistema.

6. varstvo okolja.

Hidravlično olje je tekočina, ki onesnažuje okolja. Operacije, povezane s prelivom in menjavo olja je treba sprejeti ukrepe proti naključnih puščanja olja. Ne mečite zastarelih hidravličnih priključkov gospodinjske odpadke! Glede prenosa okoljske sekundarnih surovin, mora biti hidravlično olje odteče in naprej točka za predelavo v skladu z veljavnimi predpisi. Za vsak izpust hidravlično olje v kanalizacijo ali odprtih vodah je prepovedano.

Shema in sestavni deli deli

Pomembno!

Morebitne spremembe v zasnovi naprave brez opozorila!

Slike so samo narave in se lahko razlikujejo od dejanskega enote.

EL**Πρωτότυπο οδηγιών χρήσης**

Αγαπητέ πελάτη,

Συγχαρητήρια για την αγορά ενός μηχανήματος από τις ταχύτερα αναπτυσσόμενη μάρκα ηλεκτρικών και πεπιεσμένου αέρα εργαλεία - RAIDER. Με τη σωστή εγκατάσταση και λειτουργία, RAIDER είναι ασφαλή και αξιόπιστα υλικά και τις εργασίες μαζί τους θα σας δώσει πραγματική χαρά. Για τη διευκόλυνσή σας, άψογη εξυπηρέτηση και δημιουργήσει ένα δίκτυο.

Πριν χρησιμοποιήσετε αυτό το μηχάνημα, διαβάστε προσεκτικά το τρέχον «εγχειρίδιο χρήσης».

Προς το συμφέρον της ασφάλειας σας και να εξασφαλίσει την ορθή χρήση και να διαβάσετε προσεκτικά αυτές τις οδηγίες, καθώς και τις συστάσεις και τις προειδοποιήσεις τους. Για την αποφυγή περιπτώσεων λαθών και ατυχημάτων, είναι σημαντικό ότι αυτές οι οδηγίες να παραμείνουν διαθέσιμα για μελλοντική αναφορά σε όλους όσους θα χρησιμοποιούν το μηχάνημα. Αν το πουλήσει σε έναν νέο ιδιοκτήτη „εγχειρίδιο χρήσης“ πρέπει να υποβληθούν μαζί με αυτό να επιτρέψει στους νέους χρήστες να εξοικειωθούν με τις οδηγίες ασφαλείας και λειτουργίας.

„Euomaster Import Export“ Ltd είναι εξουσιοδοτημένος αντιπρόσωπος του κατασκευαστή και ιδιοκτήτη του RAIDER εμπορικό σήμα. Διεύθυνση της εταιρείας είναι η Σόφια 1231, blvd „Lom Road“ 246, τηλ. 02 934 33 33 934 10 10, www.raider.bg; www.euomasterbg.com; E-mail: [info @ euomasterbg.com](mailto:info@euomasterbg.com)

Από το 2006 η εταιρεία εισήγαγε ένα σύστημα διαχείρισης ποιότητας ISO 9001:2008 πιστοποίηση με το πεδίο εφαρμογής: εμπορία, εισαγωγή, εξαγωγή και την εξυπηρέτηση των επαγγελματιών και χόμπι ηλεκτρική, πνευματική και τη δύναμη εργαλείων και σιδηρικών. Το πιστοποιητικό εκδόθηκε από τον οικο Moody Διεθνές Certification Ltd, Αγγλία.

ΤΕΧΝΙΚΑ ΣΤΟΙΧΕΙΑ

παράμετρο	μονάδα	αξία
Αριθμός ευρετηρίου	-	RD-HP04
χωρητικότητα	ton	20

1. Λειτουργική Περιγραφή και σκοπός

Υδραυλικών Τύπου Raider είναι ένα μηχάνημα που λειτουργεί βάσει της αρχής της υδραυλικής πίεσης με χωρητικότητα 20 T. Μπορεί να χρησιμοποιηθεί για το τράβηγμα και συσσωρεύονται τα έδρανα, χιτώνια, μαξιλάρια και άλλα.

2. ΟΔΗΓΙΕΣ ΑΣΦΑΛΕΙΑΣ

Διαβάστε όλες τις οδηγίες. Αν δεν ακολουθήσετε τις οδηγίες, ενδέχεται να οδηγήσει σε σοβαρό τραυματισμό. Φυλάξτε αυτές τις οδηγίες σε ασφαλές μέρος.

- Μην χρησιμοποιείτε τα ελατήρια συμπίεσης και άλλες λεπτομέρειες που μπορεί να αναπηδήσει μακριά και να προκαλέσει τραυματισμό.
- Η υδραυλική πρέσα πρέπει επίσης να χρησιμοποιείται από ειδικευμένους εργάτες. Κρατήστε τη μονάδα καθαρή για την ασφαλή λειτουργία και την ποιότητα των επιδόσεων του.
- Μην υπερβαίνετε τη χωρητικότητα του Τύπου. Ποτέ μη χρησιμοποιείτε υπερβολική δύναμη στη λεπτομέρεια.
- Χρησιμοποιήστε τον Τύπο με σκοπό. Μην το χρησιμοποιείτε για τις δραστηριότητες για τις οποίες δεν είναι κατάλληλο.
- Κρατήστε τα παιδιά και αναρμόδια να συνεργαστεί με τους ανθρώπους Τύπο μακριά από την περιοχή εργασίας.
- Αφαιρέστε τον εαυτό σας από τα ρούχα που είναι σχισμένα, γραβάτες, ρολόγια, δαχτυλίδια και τα παρόμοια, και να συγκεντρώσει τα μακριά μαλλιά, αν έχετε ένα.
- Κατά τη λειτουργία φθορά εγκριθεί από τις αρμόδιες τυπικά γυαλιά προστατευτικός εξοπλισμός, προστατευτική μάσκα προσώπου και γάντια.
- Διατηρήστε μια σταθερή θέση φορώντας κατάλληλα παπούτσια εργασίας, δεν φορούν τα ανοιχτά παπούτσια.
- Να χρησιμοποιείτε πάντα τον Τύπο σε μια σταθερή, επίπεδη, στεγνή, αντιολισθητικό και μπορούν να αντέξουν την επιφάνεια φόρτωσης.
- Ελέγξτε για ελαττώματα πριν από κάθε χρήση. Μην χρησιμοποιείτε τον Τύπο όταν είναι γδαρμένο, σπασμένα, κατεστραμμένα, διαρροές ή άλλες βλάβες.
- Ελέγξτε για να βεβαιωθείτε ότι το προϊόν στο οποίο εργάζεστε και στο κέντρο και εξασφάλισε.
- Ελέγξτε και βεβαιωθείτε ότι όλες οι βίδες και τα παξιμάδια είναι σφιγμένα.
- Κρατήστε τα άκρα σας μακριά από τα κινούμενα μέρη.
- Μην χρησιμοποιείτε τον Τύπο για την συμπίεση των ελατηρίων και τα παρόμοια, το οποίο μπορεί να διαφύγει και να προκαλέσει πιθανά ατυχήματα. Ποτέ μην στέκονται ακριβώς απέναντι από το πολυσύχναστο πατήστε και αφήστε φορτωθεί πιάστε αφύλακτο.
- Μην χρησιμοποιείτε τον Τύπο, όταν είστε κουρασμένοι ή υπό την επήρεια αλκοόλ, ναρκωτικών ή φαρμάκων, ιατρικών φαρμάκων με προειδοποιήσεις για τις πιθανές παρενέργειες.
- Μην αφήνετε ανεκπαιδευτους ανθρώπους να εργάζονται με τον Τύπο.
- Μην κάνετε οποιεσδήποτε τροποποιήσεις στον Τύπο.
- Μην χρησιμοποιείτε υγρά φρένων ή παρόμοια υγρών εκτός από το υδραυλικό λάδι. Μόνο υδραυλικού λαδιού καλής ποιότητας μπορεί να χρησιμοποιηθεί.
- Μην εκθέτετε την απελευθέρωση της βροχής και άλλων δυσμενών καιρικών συνθηκών. Προσοχή! Αυτές οι προειδοποιήσεις και οι οδηγίες δεν καλύπτουν τυχόν απροσδόκητες συνθήκες και καταστάσεις που μπορεί να προκύψουν. Οι φορείς πρέπει να κατανοήσουν την ανάγκη να συνεργαστεί με προσοχή και σε καλή κατάσταση για να αποφύγετε πιθανούς κινδύνους.

3. Εγκατάσταση.

Σημείωση: Σε σχέση με το βάρος και το μέγεθος των εξαρτημάτων, συναρμολόγηση του Τύπου πρέπει να γίνεται από τουλάχιστον δύο άτομα. Ασφαλή εγκατάσταση δεν μπορεί να επιτευχθεί από ένα άτομο.

Χρησιμοποιήστε Σχήμα 1 για να περιηγηθείτε την εγκατάσταση.

- Τοποθετήστε ύπια πόδια (4) στη βάση (6) και στερεώστε το με τα παξιμάδια και τα μπουλόνια με ροδέλες
- Ισιώστε τα δύο πόδια και τα συναρμολογημένα μαξιλάρια ένθετο (5) και την πλάκα

σταθεροποίηση (11) για να συνδέσετε με καρύδια και τα μπουλόνια με ροδέλες

- Τοποθετήστε την κάτω βάση του Τύπου (7) επισυνάψτε σε ένα σταθερό στήριγμα (9).
 - Ανασηκώστε το έτσι συναρμολογημένο τύπου, έτσι ώστε να καθορίσει το έμβολο στο πάνω μέρος και το ανώτερο βάση (6) χρησιμοποιώντας το δακτύλιο ασφάλισης (12) και στερεώστε manomentara στο έμβολο μέσω του „O“ δακτυλίου
 - Τοποθετήστε τη χαμηλότερη βάση (7) του επιθυμητού ύψους με τη βοήθεια του καθορισμού αντηρίδες (9) και να θέσει σε μαξιλάρια τους (8). Ασφαλίστε την υδραυλική αντλία πλάκα.
 - μπουλόνι που βρίσκεται στην άλλη πλευρά της απελευθέρωσης της βαλβίδας (13) χρησιμεύει ως κάλυμμα με υδραυλικό λάδι και την αντικατάστασή του. Να είστε προσεκτικοί κατά τη συμπλήρωση ή την αλλαγή του πετρελαίου, δεν εμπίπτει σκόνη ή άλλες μολυσματικές ουσίες. Προτεινόμενες ποιότητας υδραυλικό ιξώδες λαδιού 10 SAE.
- Σημείωση: Μην σφίξετε τις βίδες σφιχτά μέχρι η εγκατάσταση δεν έχει ολοκληρωθεί τελικό.

4. Πριν από τη χρήση

- Πριν από τη χρήση, αερίστε το σύστημα: γυρίστε τη βαλβίδα απελευθέρωσης προς την αντίθετη κατεύθυνση των δεικτών του ρολογιού. Αντλία τη λαβή αρκετές φορές για την αφαίρεση του αέρα.
- Ελέγξτε όλα τα εξαρτήματα για ρωγμές και κατάγματα και, αν ναι, να σταματήσει το έργο και επικοινωνήστε αμέσως με τον προμηθευτή.
- Εργασία με το υδραυλικό πιεστήριο
- Πιέστε τη σέλα και να θέσει το κομμάτι εργασίας.
- Κλείστε τη βαλβίδα περιστρέφοντας δεξιόστροφα.
- Αντλία τη λαβή μέχρι το ανώτερο πλησίασε στη λεπτομέρεια.
- Ρυθμίστε και να ευθυγραμμίσει το κομμάτι εργασίας.
- Αντλία τη λαβή ενώ λεπτομέρεια πρέζα.
- Μετά τη λειτουργία, να σταματήσει την αντλία αργά και προσεκτικά από το βάρος στρέφοντας τη βαλβίδα στην κατεύθυνση προς τα αριστερά σε μικρά χρονικά διαστήματα.
- Αφαιρέστε λεπτομερώς μετά την πλήρη άρση του άνω σέλα.

5. Υποστήριξη.

- Καθαρίστε τις πλευρικές επιφάνειες του Τύπου με ένα στεγνό, καθαρό και μαλακό πανί και περιοδικά λίπανση των ενώσεων και των φτωχών τμημάτων λειτουργία με ελαφρύ λάδι.
- Κρατήστε τον Τύπο σε ξηρό μέρος όταν δεν χρησιμοποιείται πλήρως εξαιρούνται σέλες πλαίσιο.
- τον εξαερισμό του συστήματος, όπως περιγράφεται παραπάνω.
- Ελέγξτε το υδραυλικό λάδι, ξεβιδώστε το παξιμάδι στην κορυφή της δεξαμενής αν το λάδι δεν είναι πλέον κατάλληλο, συμπληρώστε με υδραυλικό λάδι ποιότητας. Εάν είναι απαραίτητο, στη συνέχεια, αντικαταστήστε το φίλτρο λαδιού και το σύστημα εξαερισμού.

6. Προστασία του Περιβάλλοντος.

Υδραυλικό λάδι είναι ένα υγρό που μολύνει το περιβάλλον. Εργασίες που συνδέονται με κάλυμμα και αλλαγή λαδιού πρέπει να λαμβάνουν προφυλάξεις κατά τις διαρροές τυχαία πετρελαίου. Μην πετάτε τις παρωχημένες υδραυλικούς γρούλους με τα οικιακά απορρίμματα! Κατά την άποψη της περιβαλλοντικής μετάδοσης των δευτερογενών πρώτων υλών, το υδραυλικό λάδι πρέπει να αποστραγγίζεται και προς τα εμπρός σημείο για μεταποίηση σύμφωνα με τους ισχύοντες κανόνες. Κάθε απόρριψη των υδραυλικών αποχετεύσεις πετρελαίου ή ανοιχτή θάλασσα απαγορεύεται.

σύστημα μερών και εξαρτημάτων
Σημαντικό!

Πιθανές αλλαγές στο σχεδιασμό της συσκευής χωρίς προειδοποίηση!

Οι εικόνες είναι μόνο για λόγους επεξήγησης και μπορεί να διαφέρουν από την πραγματική μονάδα.

RU**Указания по применению**

Уважаемые пользователи,

Поздравляем Вас с приобретением машины из наиболее быстро растущих брендов электрических и пневматических инструментов - Raider. При правильном монтаже и эксплуатации, RAIDER являются безопасные и надежные машины и работать с ними даст вам истинное удовольствие. Для вашего удобства есть большая сервисная сеть из 40 службы по всей стране.

Перед использованием этой машины, пожалуйста, внимательно прочитайте это с "Инструкцией по использованию".

В интересах вашей безопасности и для обеспечения его правильного использования, внимательно прочитайте эту инструкцию, в том числе рекомендации и предупреждения в них. Чтобы избежать нежелательных ошибок и несчастных случаев, важно, чтобы эти инструкции остаются доступными для использования в будущем для всех, кто будет использовать машину. Если вы продаете к новому владельцу его "Инструкция по применению" должны быть представлены вместе с ним для того, чтобы новый пользователь познакомиться с соответствующими безопасности и эксплуатации.

"Euromaster Импорт Экспорт" ООО является представителем производителя и владельцем товарного знака RAIDER. Зарегистрированный офис компании находится в г. 1231 София, бул "Лом-роуд" 246, тел. : 02 934 33 33 934 10 10, www.raider.bg.; www.euromasterbg.com; Адрес электронной почты: info@euromasterbg.com.

С 2006 года компания ввела систему управления качеством ISO 9001: 2008 Диапазон сертификации: Торговля, импорт, экспорт и сервисное обслуживание профессионального и любительского электрические, пневматические и электроинструментов и металлических изделий общего назначения. Сертификат был выдан Moody International Certification Ltd, Англия.

Технические параметры

параметр	единица измерения	стоимость
Модель	-	RD-HP04
емкость	ton	20

1. Функциональное описание и назначение

Гидравлический пресс Raider это машина, которая работает по принципу гидравлического давления с мощностью 12 Т. Он может быть использован для буксировки и штабелирования подшипники, втулки, колодки и многое другое.

2. ПРАВИЛА ТЕХНИКИ БЕЗОПАСНОСТИ

Прочитайте все инструкции. Несоблюдение этих инструкций может привести к серьезным травмам. Храните эти инструкции в надежном месте.

- Не используйте пружины сжатия и другие детали, которые могут отскакивать и привести к травме.

- Гидравлический пресс должен также использоваться квалифицированными рабочими. Держите устройство в чистоте, чтобы обеспечить его безопасную эксплуатацию и качество работы.

- Не превышайте емкость прессы. Никогда не применяйте чрезмерную силу к деталям.

- Используйте прессу по назначению. Не используйте его для деятельности, для которых он не подходит.

- Не подпускайте детей и несанкционированной работы с прессой людей вдали от рабочей зоны.

- удалить себя из одежды, которые рвутся, галстуки, часы, кольца и тому подобное, и собрать длинные волосы, если у вас есть.

- Во время работы надевайте утвержденные соответствующими стандартными стеклах защитное оборудование, защитные маски и перчатки.

- Поддерживать устойчивое положение путем ношения соответствующей работы обувь, не носить открытую обувь.

- Всегда используйте прессу на твердом, ровном сухом, анти-скольжения и способны выдерживать нагрузки на поверхность.

- Проверьте наличие дефектов перед каждым использованием. Не следует использовать прессу, когда он поцарапан, разбитые, повреждения, утечки или других повреждений.

- Проверьте, чтобы убедиться, что продукт вы работаете и по центру и закреплены.

- Проверьте и убедитесь, что все болты и гайки затянуты.

- Держите конечности подальше от движущихся частей.

- Не использовать прессу для сжатия пружин и тому подобное, которые могут привести к бегству и возможных аварий. Никогда не стойте прямо напротив оживленной прессы и оставить нажимных без присмотра.

- Не использовать прессу, когда вы устали или находитесь под воздействием алкоголя, наркотиков или лекарств, медицинских препаратов с предупреждением о возможных побочных эффектах.

- Не позволяйте необученным людям работать с прессой.

- Не делайте никаких изменений в прессе.

- Не используйте тормозную жидкость или другие, чем гидравлического масла подобных жидкостей. Только гидравлическое масло хорошего качества может быть использован.

- Не подвергайте выпуск дождя и других неблагоприятных погодных условий.

Внимание! Эти предупреждения и инструкции не распространяются на любые непредвиденные условия и ситуации, которые могут возникнуть. Операторы должны понимать необходимость работать с осторожностью и в хорошем состоянии, чтобы избежать возможных рисков.

3. Установка.

Примечание: В связи с весом и размером компонентов, сборка пресса должна выполняться не менее двух человек. Безопасная установка не может быть достигнуто одним человеком.

Используйте схему 1 для перемещения установки.

- Установка лежа на спине ноги (4) к основанию (6) и закрепите его с помощью гаек и болтов с шайбами

- Выпрямите обе ноги и собранные вставки колодки (5) и стабилизирующую пластину (11), чтобы прикрепить с помощью гаек и болтов с шайбами
 - Поместите нижнее основание пресса (7) прикрепить ее к неподвижной опоре (9).
 - Поднимите так собранный прессу, так, чтобы зафиксировать поршень в верхней части и верхней основы (6) с помощью стопорного кольца (12) и закрепить магоментага к поршню с помощью „О“ кольцо
 - Поместите нижнее основание (7) на нужную высоту с помощью фиксирующих распорок (9) и поставьте на их колодки (8). Закрепите гидронасос пластину.
 - болт, расположенный на другой стороне выпускного клапана (13) служит в качестве долива с гидравлическим маслом и его замены. Будьте осторожны при пополнении или замене масла, он не попадает пыль или другие загрязняющие вещества. Рекомендуемая гидравлическая класса вязкости масла 10 SAE.
- Примечание: Не затягивайте винты плотно, пока установка не завершается окончательно.

4. Перед использованием

- Перед использованием системы вентиляции: повернуть выпускной клапан в противоположном направлении по часовой стрелке. Насос ручке несколько раз, чтобы удалить воздух.
- Проверьте все детали на наличие трещин и разрывов и, если да, то прекратить работу и немедленно обратитесь к поставщику.
- Работа с гидравлическим прессом
- Нажмите седло и поставьте заготовку.
- Закройте клапан, повернув по часовой стрелке.
- Насос ручку, пока верхний не подошел к деталям.
- Установить и выровнять заготовку.
- Насос ручка при пинч подробно.
- После операции, остановите насос медленно и осторожно от веса, поворачивая клапан в направлении против часовой стрелки в малых интервалах.
- Удалить деталь после полного снятия верхнего седла.

5. Поддержка.

- Очистите боковые поверхности пресса сухой, чистой и мягкой тканью и периодически смазывать соединения и плохой функции частей легким маслом.
- Держите прессу в сухом месте, когда он не используется полностью освобождено кадров седел.
- удалить воздух из системы, как описано выше.
- Проверьте гидравлическое масло, открутить гайку на верхней части бака, если масло уже не подходит, залить качества гидравлического масла. При необходимости, замените масляный фильтр и прокачать систему.

6. Защита окружающей среды.

Гидравлическое масло представляет собой жидкость, которая загрязняет окружающую среду. Операции, связанные с доливом и замены масла следует принять меры предосторожности против случайных утечек нефти. Не выбрасывайте устаревших гидравлических домкратов с бытовым мусором! С учетом экологической передачи вторичного сырья, гидравлическое масло необходимо слить и вперед точкой для обработки в соответствии с действующими правилами. Любой сброс гидравлических стоков нефтяных или открытых водах запрещено.

Схема и компоненты Части

Важный!

Возможные изменения в конструкции устройства без предупреждения!

Иллюстрации приведены только для пояснения и могут отличаться от реального устройства.

HR

Upute za uporabu

Poštovani kupci,

Čestitamo na kupnji stroja od najbrže rastućih brandova električnih i pneumatskih alata - Raider. Uz pravilnu ugradnju i rukovanje, Raider su sigurne i pouzdane strojeve i raditi s njima će vam dati pravi užitak. Radi Vaše udobnosti građena i odlična usluga mreže sa 40 usluga u cijeloj zemlji.

Prije korištenja ovog stroja, molimo pažljivo pročitajte s ovim "uputama za upotrebu".

U interesu vaše sigurnosti i kako bi se osiguralo pravilno korištenje, pažljivo pročitajte ove upute, uključujući i preporuke i upozorenja na njih. Da bi se izbjegle nepotrebne greške i nezgode, važno je da se ove upute ostaju na raspolaganju za buduće potrebe svih koji će koristiti uređaj. Ako prodajete na novog vlasnika da "Upute" mora podnijeti s njom kako bi se omogućilo novi korisnik upoznati s relevantnim sigurnosnim i upute za uporabu.

"Euromaster Import Export" doo je zastupnik proizvođač i vlasnik Raider zaštitnog znaka. Sjedište tvrtke je c 1231 Sofia, bul "Lomsko shossee" 246, tel +359 700 44 155, www.raider.bg; www.euromasterbg.com; e-mail: info@euromasterbg.com.

Od 2006. godine tvrtka je uvela sustav upravljanja kvalitetom ISO 9001: 2008 s opsegom certifikacije: trgovinu, uvoz, izvoz i usluge profesionalnih i hobi električni, pneumatski i mehaničkih alata i opće hardver. Certifikat je izdan od strane Moody međunarodni certifikat Ltd., Engleska.

Tehnički Podaci

parametar	jedinica	vrijednost
model	-	RD-HP04
kapacitet	ton	20

1. Funkcionalna Opis i namjena

Hidraulički Press Raider je stroj koji radi na principu hidrauličnog tlaka s kapacitetom od 20 T. To se može koristiti za vučenje i piling ležajeve, ležajeve, jastuke i još mnogo toga.

2. SIGURNOSNE UPUTE

Pročitajte sve upute. Nepoštivanje uputa može dovesti do ozbiljnih ozljeda. Ove upute spremite na sigurnom mjestu.

- Nemojte koristiti tlačne opruge i druge pojedinosti koje mogu odbijaju i uzrokovati ozljede.
 - Hidraulični press također mora biti korišten od strane kvalificiranih radnika. Držite uređaj čist kako bi se osigurala siguran rad i kvalitetu izvedbe.
 - Nemojte prekoračiti kapacitet tiska. Nikada ne koristite silu za detalje.
 - Koristite tisk koji svrhu. Nemojte ga koristiti za djelatnosti za koje nije prikladno.
 - Držite djecu i neovlašteno raditi s press ljudi daleko od radnog područja.
 - Uklonite se iz odjeće koje su poderane, kravate, satove, prstenje i slično, i skupiti dugu kosu, ako ga imate.
 - Tijekom rada nose odobren od strane relevantnih standardne naočale zaštitne opreme, zaštitne masku i rukavice.
 - Održavajte stalan položaj te nosi odgovarajuće radne cipele, ne nosite otvorene cipele.
 - Uvijek koristite tisk na čvrstu, ravnu, suhu, anti-slip i stanju izdržati površinu opterećenja.
 - Provjerite nedostatke prije svake uporabe. Nemojte koristiti novinarima kada je ogreban, slomljena, oštećena curenja ili drugu štetu.
 - Provjerite je li proizvod radite i usmjeren i osiguran.
 - Provjerite i uvjerite se da su svi vijci i matice zategnuti.
 - Držite svoje udove od pokretnih dijelova.
 - Ne koristite medije za kompresiju opruga i slično, što može pobjeći i uzrokovati potencijalne nesreće. Nikada nemojte stajati nasuprot zauzet pritisnite i ostavite umetnut pritisnite bez nadzora.
 - Nemojte koristiti novinarima kada ste umorni ili pod utjecajem alkohola, opojnih droga ili lijekova, medicinskih lijekova s upozorenjima o mogućim nuspojavama.
 - Ne dopustite da obučava ljude da rade s novinarima.
 - Ne vršite nikakve izmjene na tisku.
 - Ne koristite tekućinu za kočnice ili slične tekućine osim hidrauličkog ulja. Može se koristiti samo za hidraulično ulje dobre kvalitete.
 - Ne izlažite oslobađanje kiše i ostalih nepovoljnih vremenskih uvjeta.
- Pažnja!** Ove upozorenja i upute ne pokriva bilo koje neočekivane uvjete i situacije koje se mogu pojaviti. Operatori moraju shvatiti da treba raditi s oprezom iu dobrom stanju kako bi se izbjegle moguće rizike.

3. Instalacija.

Napomena: U vezi s težinom i veličinom komponenti, sastavljanje tiska mora obaviti najmanje dvije osobe. Sigurna Instalacija se ne može postići samo jedna osoba.

Koristite shemu 1 za navigaciju instalacije.

- Instalacija ležećem noge (4) na bazi (6) i pričvrstite ga s orasima i vijke s prstenima
 - Izravnajte obje noge i skupi umetnuti jastučići (5) i stabiliziranje ploču (11) za pričvršćivanje sa orasima i bolts s prstenima
 - Postavite donju bazu tiska (7) pričvrstiti na čvrsti oslonac (9).
 - Podignite tako skupi tisk, tako popraviti klip u gornjem dijelu, a gornja osnova (6) pomoću prstena za blokiranje (12) i pričvrstite manomentara klipa pomoću „O“ prsten
 - Postavite donju bazu (7) željene visine uz pomoć elemenata za učvršćenje (9) i staviti na svoje jastučići (8). Osigurajte hidraulični pločicu crpke.
 - vijak smješten na drugoj strani otpuštanja ventila (13), služi kao preljev s hidrauličnim uljem i njegova zamjena. Budite oprezni prilikom nadolijevanja ili zamjene ulja, to ne pada prašina ili druge štetne tvari. Preporučena hidraulički stupanj viskoziteta ulja 10 SAE.
- Napomena: Ne zategnite vijke čvrsto sve dok se instalacija ne dovrši konačna.

4. Prije uporabe

- Prije uporabe, odzračiti sustav: okrenite ventil za otpuštanje u suprotnom smjeru od kazaljke na satu. Pumpa Ručica nekoliko puta da izbaci zrak.
- Provjerite sve dijelove za pukotina i prijeloma, a ako je tako, prestanu raditi i odmah se obratite svom dobavljaču.
- Rad s hidrauličkom prešom
- Pritisnite sedlo i staviti na radnu komad.
- Zatvorite ventil okretanjem u smjeru kazaljke sata.
- Pumpa ručku dok se gornji prilazi na detalje.
- Postavite i podesite radni komad.
- Pumpa ručku dok je steznog detalje.
- Nakon operacije, polako i pažljivo zaustavi pumpu izvan mase okretanjem ventila u smjeru kazaljke na satu u malim razmacima.
- Uklonite detalj nakon potpunog ukidanja gornje sedlo.

4. Prije uporabe

- Prije uporabe, odzračiti sustav: okrenite ventil za otpuštanje u suprotnom smjeru od kazaljke na satu. Pumpa Ručica nekoliko puta da izbaci zrak.
- Provjerite sve dijelove za pukotina i prijeloma, a ako je tako, prestanu raditi i odmah se obratite svom dobavljaču.
- Rad s hidrauličkom prešom
- Pritisnite sedlo i staviti na radnu komad.
- Zatvorite ventil okretanjem u smjeru kazaljke sata.
- Pumpa ručku dok se gornji prilazi na detalje.
- Postavite i podesite radni komad.
- Pumpa ručku dok je steznog detalje.
- Nakon operacije, polako i pažljivo zaustavi pumpu izvan mase okretanjem ventila u smjeru kazaljke na satu u malim razmacima.
- Uklonite detalj nakon potpunog ukidanja gornje sedlo.

5. Podrška.

- Čišćenje površina od strane tiska suhom, čistom i mekom krpom i povremeno podmazivanje spojeva i siromašnih funkcija dijelove lakog ulja.
- Držite tisak na suhom mjestu kada nije u uporabi potpuno izuzet okvira sedla.
- odzračiti sustav, kao što je gore opisano.
- Provjerite hidrauličnog ulja, odvrnuti maticu na vrhu spremnika, ako je ulje više nije primjerena, popuniti s kvalitetnim hidrauličkog ulja. Ako je potrebno, zamijenite filter ulja i odzračivanje sustava.

6. Zaštita okoliša.

Hidrauličko ulje je tekućina koja zagađuje okoliš. Operacije povezane s preljevom i izmjene ulja bi trebalo poduzeti mjere protiv slučajnog curenje ulja. Ne bacajte zastarjelih hidrauličkih naprava s kućnim otpadom! S obzirom na prijenos okoliša sekundarnih sirovina, hidraulično ulje se mora ispustiti, a prema naprijed točka za preradu u skladu s važećim propisima. Svaki iscjedak hidrauličnih ulja odvođe ili otvorenim vodama je zabranjeno.

Dijelovi shema i dijelovi

Važno!

Moguće promjene u dizajnu uređaja bez upozorenja!

Ilustracije su samo u svrhu objašnjenja i mogu se razlikovati od stvarnog uređaja.



DECLARATION OF CONFORMITY

Hydraulic bench press with pressure gauge RD-HP04

Euromaster Import Export Ltd., Address: Sofia 1231, Bulgaria, 246 Lomsko shausse Blvd.

(BG) Декларираме на собствена отговорност, че този продукт е в съответствие със следните стандарти и разпоредби:

(GB) We declare under our sole responsibility that this product is in conformity and accordance with the following standards and regulations:

(D) Der Hersteller erklärt eigenverantwortlich, dass dieses Produkt den folgenden Standards und Vorschriften entspricht:

(NL) Wij verklaren onder onze volledige verantwoordelijkheid dat dit product voldoet aan, en in overeenstemming is met, de volgende standaarden en reguleringen:

(F) Nous déclarons sous notre seule responsabilité que ce produit est conforme aux standards et directives suivants:

(E) Declaramos bajo nuestra exclusiva responsabilidad que este producto cumple con las siguientes normas y estándares de funcionamiento:

(P) Declaramos por nossa total responsabilidade que este produto está em conformidade e cumpre as normas e regulamentações que se seguem:

(I) Dichiariamo, sotto la nostra responsabilità, che questo prodotto è conforme alle normative e ai regolamenti seguenti:

(S) Vi garanterar på eget ansvar att denna produkt uppfyller och följer följande standarder och bestämmelser:

(FIN) Vakuutamme yksinomaan omalla vastuullamme, että tämä tuote täyttää seuraavat standardit ja säädökset:

(N) Vi erklærer under vårt eget ansvar at dette produktet er i samsvar med følgende standarder og regler:

(DK) Vi erklærer under eget ansvar, at dette produkt er i overensstemmelse med følgende standarder og bestemmelser:

(H) Felelősségünk teljes tudatában kijelentjük, hogy ez a termék teljes mértékben megfelel az

alábbi szabványoknak és előírásoknak:

(CZ) Na naši vlastní zodpovednosť prehlasujeme, že je tento výrobek v souladu s následujícími standardy a normami:

(SK) Vyhlasujeme na našu výhradnú zodpovednosť, že tento výrobok je v zhode a súlade s nasledujúcimi normami a predpismi:

(SLO) S polno odgovornostjo izjavljamo, da je ta izdelek v skladu in da odgovarja naslednjim standardom ter predpisom:

(PL) Deklarujemy na własną odpowiedzialność, że ten produkt spełnia wymogi zawarte w następujących normach i przepisach:

(LT) Prisiimdami visa atsakomybe deklaruojame, kad šis gaminy's atitinka žemiau paminetus standartus arba nuostatus:

(LV) Apgalvojam ar visu atbildību, ka šis produkts ir saskaņā ar atbilst sekojošiem standartiem un nolikumiem:

(EST) Deklareerime meie ainuvastutuse, et see toode on vastavuses ja kooskõlas järgmiste standardite ja määrustega:

(RO) Declaram prin aceasta cu raspunderea deplina ca produsul acesta este in conformitate cu urmatoarele standarde sau directive:

(HR) Izjavljujemo pod vlastitom odgovornošću da je strojem ukladan sa slijedesim standardima ili standardiziranim dokumentima i u skladu sa odredbama:

(RUS) Под свою ответственность заявляем, что данное изделие соответствует следующим стандартам и нормам:

(UA) На свою власну відповідальність заявляємо, що дане обладнання відповідає наступним стандартам і нормативам:

(GR) Δηλώνουμε υπεύθυνα ότι το προϊόν αυτό συμφώνει και τηρεί τους παρακάτω κανονισμούς και πρότυπα:

(MK) Ние под наша лична одговорност дека овој производ е во согласност со следните стандарди и регулативи:

EN 1494:2000+A1:2008

2006/42/EU

Place&Date of Issue:
Sofia, Bulgaria
15.10.2016



Brand Manager:

Krasimir Petkov

**ЕО ДЕКЛАРАЦИЯ ЗА СЪОТВЕТСТВИЕ**

Евромастер Импорт Експорт ООД
Адрес: София 1231, България, бул. Ломско шосе 246

декларира, че продуктът:

Наименование: Преса хидравлична с манометър
Марка: RAIDER
Модел: RD- HP04

е проектиран и произведен в съответствие със следните директиви:

2006/42/ЕС на Европейския парламент и на Съвета от 17 май 2006 г. относно машините

и отговаря на изискванията на следния стандарт:

EN 1494:2000+A1:2008

„ЕВРОМАСТЕР
ИМПОРТ - ЕКСПОРТ“
ООД

Място и дата на издаване:
София, България
15.10.2016 г

Бранд мениджър:
Красимир Петков



EC DECLARATION OF CONFORMITY

Euromaster Import Export Ltd.

Address: Sofia 1231, Bulgaria, 246 Lomsko shausse Blvd.

Product: HYDRAULIC BENCH PRESS WITH PRESSURE GAUGE

Trademark: RAIDER

Model: RD-HP04

is designed and manufactured in conformity with following Directives:

2006/42/EU of the European Parliament and the Council dated 17-th May 2006 on machinery;

and fulfils requirements of the following standards:

EN 1494:2000+A1:2008



A handwritten signature in blue ink, appearing to read 'Krasimir Petkov'.

Place&Date of Issue:

**Sofia, Bulgaria
15.10.2016**

Brand Manager:

Krasimir Petkov



DECLARAȚIE DE CONFORMITATE

Euromaster Import Export Ltd.
Adresa: Sofia 1231, Bulgaria, 246 Lomsko shausse Blvd.

Produs: PRESA HIDRAULICA
Trademark: RAIDER
Model: RD-HP04

este proiectat și fabricat în conformitate cu următoarele Directivelor:

Directiva 2006/42/UE a Parlamentului European și a Consiliului din 17 mai 2006 privind echipamentele tehnice;

este în conformitate cu următoarele standarde:

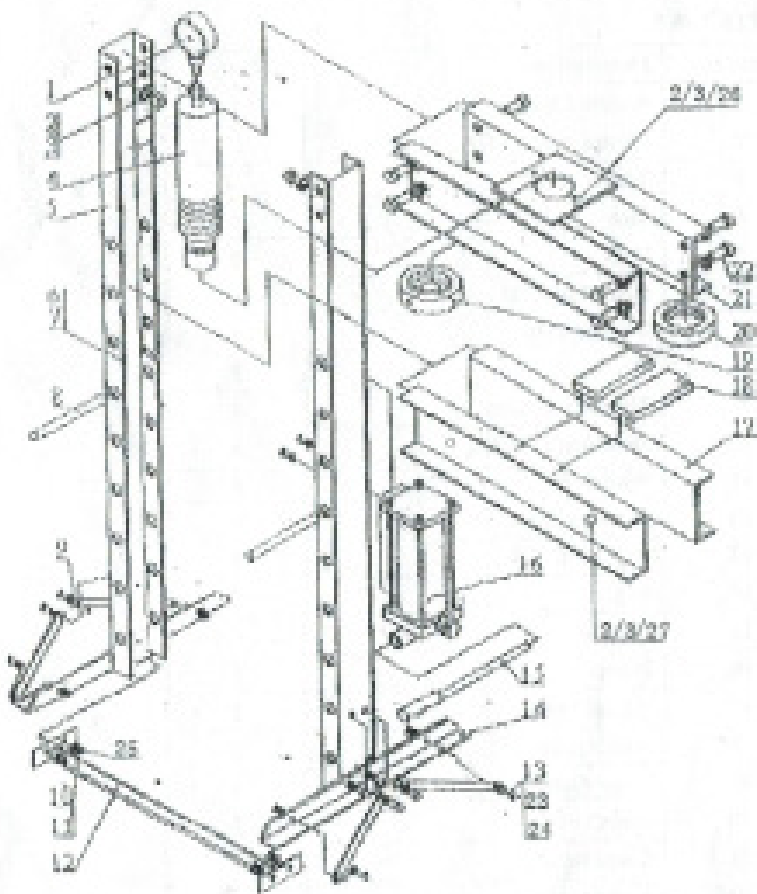
EN 1494:2000+A1:2008



Locul și Data apariției:
Sofia, Bulgaria
15.10.2016

Brand Manager:
Krasimir Petkov

Exploded drawing of HYDRAULIC BENCH PRESS WITH PRESSURE GAUGE RD-HP04



**Parts List Hydraulic HYDRAULIC BENCH PRESS WITH
PRESSURE GAUGE RD-HP04**

Part No.	Description	Qty
1	Pressure gauge	1
2	Damping nut M16	12
3	Washer M16	12
4	Jack	1
5	Pole	2
6	Bolt M10X20	4
7	Washer M10	4
8	Pin	2
9	Tighten the screw	4
10	Damping nut M12	4
11	Washer M12	4
12	Control board	1
13	Bolt M10X30	8
14	Leg	2
15	Handle	1
16	Pump	1
17	Adjust beam	2
18	Adjust plate	2
19	Light circle	1
20	Limit ring	2
21	Cross beam	1
22	Bolt M16X30	8
23	Washer M10	8
24	Damping nut M10	8
25	Bolt M12X30	4
26	Bolt M16X160	2
27	Bolt M16X150	2

ГАРАНЦИОННА КАРТА

МОДЕЛ.....

СЕРИЕН №

СРОК

(за подробности виж гаранционните условия)

№, дата на фактура / касов бон.....

ДАНИИ ЗА КУПУВАЧА

ИМЕ/ФИРМА

(попълва се от служителя)

АДРЕС.....

(попълва се от служителя)

ПОДПИС НА КУПУВАЧА.....

(запознат съм с гаранционните условия и правилата за експлоатация, изделието е в техническа изправност и окомплектовка)

ДАНИИ ЗА ПРОДАВАЧА

ИМЕ/ФИРМА

(попълва се от служителя)

АДРЕС

(попълва се от служителя)

ДАТА/ПЕЧАТ

СЕРВИЗЕН ПРОТОКОЛ

Приемн протокол	Дата на приемане	Описание на дефекта	Дата на предаване	Подпис

Централен сервиз: София, бул: "Ломско шосе" 246, тел.: 0700 44 155 (безплатен за цялата страна)

ГАРАНЦИОННИ УСЛОВИЯ ЗА МАШИНИ **RAIDER®**

Машините и аксесоарите „RAIDER“ са конструирани и произведени съгласно действащите в Република България нормативни документи и стандарти за съответствие с всички изисквания за безопасност.

СЪДЪРЖАНИЕ И ОБХВАТ НА ТЪРГОВСКАТА ГАРАНЦИЯ.

Търговската гаранция, която “Евромастер Импорт-Експорт” ООД дава за територията на Република България е както следва:

- **36 месеца за всички електроинструменти от сериите: Raider Industrial, Raider Pro;**
- **36 месеца за физически лица за електроинструменти от сериите: Raider Power Tools, Raider Garden Tools;**
- **12 месеца за юридически лица за електроинструменти от сериите: Raider Power Tools, Raider Garden Tools;**
- **24 месеца за физически лица за инструменти от серията Raider Pneumatic;**
- **12 месеца за юридически лица за инструменти от серията Raider Pneumatic;**
- **24 месеца за физически лица за всички бензинови машини от сериите: Raider Power Tools и Raider Garden tools**
- **12 месеца за юридически лица за всички бензинови машини от сериите: Raider Power Tools и Raider Garden tools**
- **24 месеца за физически лица за всички крикове от серията Raider Power Tools;**
- **12 месеца за юридически лица за всички крикове от серията Raider Power Tools**

Търговската гаранция е валидна при предоставяне на гаранционна карта попълнена правилно в момента на закупуване на машината и фискален касов бон или фактура. Гаранционната карта трябва да съдържа модел, серията номер, име подпис и печат на търговеца продавал машината, подпис от страна на клиента, че е запознат с гаранционните условия и датата на покупката. Непопълнени или подправени гаранционни карти са невалидни. Машините трябва да се използват само по предназначение и в съответствие с инструкцията за употреба. За да се гарантира безопасната работа е необходимо клиента да се запознае добре с инструкциите за употреба на машината, правилата за безопасност при работа с нея и конкретното и предназначение.

Машината изисква периодично почистване и подходяща поддръжка.

Гаранцията не покрива:

- износване на цветното покритие на машината;
- части и консумативи, които подлежат на износване, причинено от ползването като например: грес и масло, четки, водачи, опорни ролки, тампони, гумени маншони, задвижващи ремъци, спирачки, гъвкав вал с жило, лагери, семеринги, бутало с ударник на такери и др.;
- допълнителни аксесоари и консумативи като: ръкохватки, струйник, кутии, свредла, дискове за рязане, секачи ножове, вериги, шкурки, ограничители, полир-шайби, патронници (захвати и държачи на режещият инструмент), макарата за корда и самата корда за косачки и др.;
- ръчен стартерен механизъм и запалителна свещ;
- настройка на режима на работа;
- стопяеми електрически предпазители и крушки;
- механични повреди на корпуса и всички външни елементи на изделието, включително декоративни;
- предпазители за очи, предпазители за режещи инструменти, гумирани плочи, закопчалки, линеали и др.;
- захранващ кабел и щепсел;
- цялостните повреди на инструментите, причинени от природни бедствия, като пожари, наводнения, земетресения и др.;

Фирма “Евромастер И/Е” ООД не е отговорна за повреди причинени от трети лица, като „Електроснабдителни дружества”, повреди от външен характер, като токови удари, нестандартни захранващи напрежения и има правото да откаже гаранционно обслужване при:

- несъответстващ (или непопълнен) серийен номер на изделието с този попълнен на гаранционната карта;
- заличен или липсващ индентификационен етикет на машината;
- повреди възникнали при транспорт, неправилно съхранение и монтаж на машината;
- направен опит за неоторизирана сервизна намеса в неупълномощена сервизна база;
- повреди, които са причинени в следствие на неправилна употреба (неспазване инструкцията за експлоатация) на машината от страна на клиента или трети лица;
- повреди причинени в резултат на използването на машината в друга среда освен препоръчаната от производителя (влажност, температура, вентилация, напрежение, запрашеност и др.);
- повреди, причинени от попадане на външни тела в машината;
- повреди, причинени в следствие на небрежно боравене с машината;
- повреди причинени от работа без въздушен филтър или силно замърсен такъв;
- при неправилно съотношение на бензин/двухтактово масло, водещо до блокиране на двигателя
- повреда в следствие неправилно поставени или незаточен режещ инструмент;
- повреда на редукторната кутия (предавката), причинена от недостатъчно добро смазване (с грес) на

същата или механичен удар по задвижващата ос.

- повреда на ротор или статор, изразяваща се в слепване между тях, следствие на стопяване на изолациите, причинено от продължително претоварване;
- повреда на ротор или статор причинена от претоварване или нарушена вентилация, изразяваща се в промяна на цвета на колектора или намотките;
- натрупан нагар или запушен ауспих – резултат от предозирване на количеството масло в двутактовата смес.
- липса на масло за режещата верига или незаточена (изхабена) верига;
- запушена горивна система;
- липсват защитни дискове, опорни плотове или други компоненти които са част от конструкцията на инструмента и са предназначени за осигуряването на безопасната му и правилна експлоатация;
- захранващият кабел на инструмента е удължаван или подменян от клиента;
- повреда е причинена от претоварване или липса на вентилация, недостатъчно или неправилно смазване на движещите се компоненти на izdeliето;
- износване или блокирани лагери поради претоварване, продължителна работа или прах;
- разбито лагерно гнездо от блокиран лагер или разбита втулка;
- разбито шпонково или резбово съединение;
- повреда в ел.ключ или електронно управление причинена от прах или счупване;
- повредена редукторна кутия (глава) причинено от застопоряващия механизъм;
- поява на необичайна хлабина между бутало и цилиндър в резултат на претоварване, продължителна работа или прах;
- затягане между бутало и цилиндър в резултат на претоварване, продължителна работа или прах;
- повредено центробежно колело и спиратка (променен цвят) – дължи се на работа с блокирана спиратка;
- спуквания по корпуса, причинени от неправилен монтаж на свързващи тръби, фитинги и подобни;
- липса на компоненти които са част от конструкцията на инструмента и са предназначени за осигуряването на безопасната му и правилна експлоатация;
- на всички водни помпи (без потопемите) и хидрофори трябва да бъде монтиран възвратен клапан на входящия отвор. При хидрофорите периодично се проверява налягането на металния контейнер(налягането трябва да бъде в границите 1.5 – 2 bar).
- **ВНИМАНИЕ!** Хидрофорите Raider с механичен пресостат не изключват автоматично при липса на вода!
- повреда причинена от работа „на сухо“ без вода, която се изразява в деформация на уплътненията и компонентите на помпената част.
- повреди причинени от замръзване и прекомерно прегряване;

Срокът за отремонтване на приети в сервиза машини е в рамките на един месец.

Сервизите не носят отговорност за машини, не потърсени от собствениците им един месец след законния срок за ремонт!

Търговската гаранция за батерии и зарядни устройства, която “Евромастер Импорт-Експорт” ООД дава за територията на Република България, е както следва:

- **18 месеца за батерията и зарядното устройство от сериите: Raider Industrial, Raider Pro;**
- **12 месеца за батерията и зарядното устройство от сериите: Raider Power Tools, Raider Garden Tools;**

Гаранционният срок започва да тече от датата на закупуване. Гаранцията покрива всички дефекти, възникнали при правилно ползване на батерията и зарядното устройство, съобразно инструкцията за употреба. “Евромастер Импорт-Експорт” ООД осигурява гаранция, приложима при изброените по-долу условия, чрез безплатно отстраняване на дефекти на продукта, за които в рамките на гаранционния срок може да се докаже, че се дължат на дефекти в материала или при производството. Търговската гаранция е валидна при предоставяне на гаранционната карта на машината, попълнена правилно в момента на закупуване на продукта и фискален касов бон или фактура. Гаранционната карта трябва да съдържа модел и сериен номер на акумулаторната машина, окомплектована с батерия и зарядно устройство, име, подпис и печат на търговеца продал комплекта акумулаторен електроинструмент, подпис от страна на клиента, че е запознат с гаранционните условия и датата на покупката.

Гаранцията не покрива:

- износване на цветното покритие на батерията и зарядното устройство;
- повреди възникнали при транспорт, механични повреди /на корпуса и всички външни елементи на батерията и зарядното, включително декоративни/, при други външни въздействия и природни бедствия като пожари, наводнения, земетресения;
- дефекти от амортизация, нормално износване и изхабяване; Гаранцията за батерията и зарядното устройство отпада в случаите на:
- несъответстващ (или непълнен) сериен номер на комплекта акумулаторен електроинструмент с този попълнен на гаранционната карта;
- нарушение на целостта, изтриване или липса на етикета на производителя върху батерията и зарядното устройство;
- всички случаи на повреди, причинени от неправилна употреба (неспазване инструкцията за експлоатация), изпускане, удар, заливане с течности, небрежно боравене, и в случаи, че всички клетки в батерията са изтощени под критичния минимум;

- зареждане с неоригинални зарядни устройства, охраняващият кабел на зарядното устройство е удължаван или подменян от клиента, или други външни въздействия в противоречие с изискванията на производителя;
- когато е правен опит за ремонт, монтаж, демонтаж, модификация от потребителя или промени от неупълномощени лица или фирми;
- при използване на батерията и зарядното устройство не по предназначение;
- повреди причинени в резултат на използването и съхранението на батерията и/или зарядното в друга среда освен препоръчаната от производителя (влажност, температура, вентилация, напрежение, запращане и др.);
- при токови удари, гръмотевици, наводнения, пожари, други външни въздействия;
- при работа с нестандартна охраняваща мрежа и с други неподходящи или нестандартни устройства;

Срокът за отремонтване на приети в сервиза батерии и зарядни устройства е в рамките на законния срок за ремонт - един месец, след който сервизите не носят отговорност в случай, че не са потърсени. Законната гаранция е съгласно изискванията на ЗЗП.

Независимо от търговската гаранция продавачът отговаря за липсата на съответствие на потребителската стока с договора за продажба съгласно гаранцията по чл. 112 – 115.

Чл. 112. (1) При несъответствие на потребителската стока с договора за продажба потребителят има право да предяви рекламация, като поиска от продавача да приведе стоката в съответствие с договора за продажба. В този случай потребителят може да избира между извършване на ремонт на стоката или замяната ѝ с нова, освен ако това е невъзможно или изборният от него начин за обезщетение е непропорционален в сравнение с другия.

(2) Смята се, че даден начин за обезщетяване на потребителя е непропорционален, ако неговото използване налага разходи на продавача, които в сравнение с другия начин на обезщетяване са неразумни, като се вземат предвид:

1. стойността на потребителската стока, ако нямаше липса на несъответствие;
2. значимостта на несъответствието;
3. възможността да се предложи на потребителя друг начин на обезщетяване, който не е свързан със значителни неудобства за него.

Чл. 113. (1) Когато потребителската стока не съответства на договора за продажба, продавачът е длъжен да я приведе в съответствие с договора за продажба.

(2) Привеждането на потребителската стока в съответствие с договора за продажба трябва да се извърши в рамките на един месец, считано от предявяването на рекламацията от потребителя.

(3) След изтичането на срока по ал. 2 потребителят има право да развали договора и да му бъде възстановена заплатената сума или да иска намаляване на цената на потребителската стока съгласно чл. 114.

(4) Привеждането на потребителската стока в съответствие с договора за продажба е безплатно за потребителя. Той не дължи разходи за експедиране на потребителската стока или за материали и труд, свързани с ремонта ѝ, и не трябва да понесе значителни неудобства.

(5) Потребителят може да иска и обезщетение за претърпените вследствие на несъответствието вреди.

Чл. 114. (1) При несъответствие на потребителската стока с договора за продажба и когато потребителят не е удовлетворен от решаването на рекламацията по чл. 113, той има право на избор между една от следните възможности:

1. разваляне на договора и възстановяване на заплатената от него сума;
2. намаляване на цената.

(2) Потребителят не може да претендира за възстановяване на заплатената сума или за намаляване цената на стоката, когато търговецът се съгласи да бъде извършена замяна на потребителската стока с нова или да се поправи стоката в рамките на един месец от предявяване на рекламацията от потребителя.

(3) Търговецът е длъжен да удовлетвори искане за разваляне на договора и да възстанови заплатената от потребителя сума, когато след като е удовлетворил три рекламации на потребителя чрез извършване на ремонт на една и съща стока, в рамките на срока на гаранцията по чл. 115, е налице следваща поява на

несъответствие на стоката с договора за продажба.

(4) Потребителят не може да претендира за разваляне на договора, ако несъответствието на потребителската стока с договора е незначително. Чл. 115. (1) Потребителят може да упражни правото си по този раздел в срок до две години, считано от доставянето на потребителската стока.

(2) Срокът по ал. 1 спира да тече през времето, необходимо за поправката или замяната на потребителската стока или за постигане на споразумение между продавача и потребителя за решаване на спора.

(3) Упражняването на правото на потребителя по ал. 1 не е обвързано с никакъв друг срок за предявяване на иск, различен от срока по ал. 1.

LISTA CENTRELOR SERVICE AUTORIZATE

- SC Stefan Alex SRL- Str.Parcului Bl.K4,ScE,Ap.1, Calarasi , Tel : 0735.199.024
- ABC International SRL - Str.Babadag nr.5,Bloc1Sc.A parter,Tulcea; Tel : 0240.518.260
- Euro 94 SRL - Sos.Chitilei 60A sect1, Bucuresti ; Tel : 021.668.72.60
- SC Viva Metal Decor SRL- STR. ALBESTI NR. 10 (IN INCINTA FOSTEI AUTOBAZE ZENIT), Curtea de Arges; Tel : 0722.531.168 / 0732.148.633
- SC BUFFALO COM SRL – Sos Transilvaniei , Nr 17-19 , Oradea ; Tel: 0749.217.717
- SC AZIF COM SRL- Piata Chiriac Magazinul Universal, Craiova,Judetul Dolj, tel.0788.419.858,fax 0251.522.131
- SC GUMSERVICE SRL, Miercurea Ciuc, Str. George Cosbuc Nr. 14, TEL. 0266371183
- SC ADA TRADING SRL Calea Bucurestilor nr.64, bloc C1-3, Otopeni Ilfov.Tel/fax 0213504379
- SC TEHNO HOBY SRL strada Erour Bucur.nr.9, Piatra Neamt, judetul Neamt;Tel.0233236333, Fax.0233222026
- SC BASAROM COM SRL, Sos Alexandriei , Nr. 6A, Bragadiru, Ilfov, Tel 0214201637, Fax 0214201638.

14. EVIDENTA REPARATIILOR IN PERIOADA DE GARANTIE

Nr crt	Data reclamatie	Data rezolvare reclamatie	Reparatie executata/ piese inlocuite	Prelungire garantie	Garantie ptr. service	Nume si semnatura depanator	Semnatura consumator
<u>1</u>							
<u>2</u>							
<u>3</u>							
<u>4</u>							
<u>5</u>							
<u>6</u>							
<u>7</u>							

IMPORTATOR:
SC Euromaster SRL

VANZATOR:
Semnatura / stampila

15.AM CITIT CONDITIILE DE ACORDARE A GARANTIEI SI AM LUAT LA CUNOSTINTA.NU AM OBIECTIUNI (SEMNATURA CONSUMATORULUI) _____

—

Prezentul certificat de garantie este in conformitate cu prevederile HG 449/2003, privind comercializarea produselor si garantiile asociate cu OG 21/2008 si OG 174/2008 cu modificarile si completarile ulterioare republicate si nu afecteaza drepturile consumatorilor.

Produsul beneficiaza de o garantie legala de conformitate de 24 luni(2 ani).Existenta garantiei legale de conformitate si a celei comerciale nu exclude existenta garantiei de viciu ascuns conform OG 21/2008, cu modificarile si completarile ulterioare republicate si a codului civil.

Elektroinstrumenti „RAIDER” su konstruisani i proizvedeni u saglasnosti sa normativnim dokumentima i standardima u skladu sa svim zahtevima za bezbednost koji važe na teritoriji Srbije

Sadržaj i obuhvat trgovačke garancije

Uslovi garancije

Garantni rok na teritoriji Srbija je 2 godina i teče od datuma kupovine elektrouredjaja.

Kupac-korisnik elektrouredjaja ima pravo na besplatnu popravku u osiguranom garantnom periodu, ako je garantni list popunjen ispravno potpisan i pečatiran od strane prodavca koji je uredjaj prodao, potpisan od strane kupca kojim potvrđuje da je upoznat sa uslovima garancije i fiskalni račun kojim potvrđuje datum kupovine uredjaja.

Za popravku i reklamaciju se primaju samo dobro očišćene mašine!

Popravka kvara priznatog sa naše strane u garantnom roku se izvršava na sledeći način: po našem izboru mi popravljamo pokvareni uredjaj besplatno ili ga menjamo za nov i garantni rok se ne obnavlja.

Uredjaj treba da se koristi strogo po instrukcijama navedenim u uputstvu za upotrebu.

Za bezbedan rad sa elektrouredjajem neophodno je da kupac pre početka upotrebe aparata pažljivo pročita uputstvo za upotrebu, zatim uputstvo za bezbednost pri radu i naravno da koristi uredjaj za to za šta je neamenjen. Uredjaj zahteva periodično čišćenje i adekvatno održavanje .

Garancija ne pokriva:

- ishabanu boju elektroaparata
- delovi i potrošni materijal koji podleže habanju prilikom upotrebe kao što su: grejs, ulje, četke, valjci, i dr.
- dodatni pribor i potrošni materijal kao što:rukohvati, baterije, kutije, dodatci za napajanje, svrdla, diskovi za sečenje, noževi, lanci, šmirgle, graničnici, kabli i dr.
- električni osigurači i sijalice
- mehanička oštećenja na telu aparatu, dekorativni elementi na aparatu, štitnici za oči, štitnici za dodatke za sečenje, gumene ploče, učvršćivači, lenjiri, kabal i utičnica.
- celokupna oštrenja aparata nasatala kao posrdica požara, poplava, zemljotresa i dr.

Otkaz garancije

Pravo da otkáže popravku (remont) u garantnom roku ima u sledećim slučajevima:

- Neodgovarajući (ili ne popunjen) serijski broj proizvoda u poredjenju sa serijskim brojem koji je upisan na garantni list
- Identifikaciona nalepnica proizvoda je izbrisana ili je nema.
- Ako je neko iz neovlašćenog servisa već pokušao da popravi aparat.
- Kvar je nastao kao posledica nepravilne upotrebe aparata (nisu poštovane instrukcije navedene u uputstvu za upotrebu) ot strane kupca ili drugih lica.
- Oštećenja su nastala usled nemarne upotrebe aparata.
- Oštećenje rotora ili statora u vidu slepljivanja nastala kao posledica topljenja izolacije a prouzrokovana prekomernom upotrebom aparata.
- Oštećenje rotora ili statora posledica preopterećenja ili oštećenog sistema za ventilaciju koja se manifestuje ravnomernim potamnivanjem kolektora ili zavojnica.
- Nedostaju zaštitni diskovi, ili drugi delovi uredjaja koji su deo konstrukcije aparata i imaju za cilj da osiguraju bezbedan rada sa aparatom prilikom pravilne upotrebe.
- Kabal za napajanje aparata je produžavan ili menjan od strane kupca.
- Šteta naneta preopterećenjem, zbog nedostatka ventilacije ili nedovoljnog podmazivanja pokretnih komponenti.
- Sklonjeni lageri zbog preopterećenja ili dugotrajne upotre.

Rok za popravku uredjeja koji je primljen u servis je 45 dena.

Ovlašćeni servis ne snosi odgovornost za aparate koje vlasnik nije došao da preuzme mesec dana nakon isteka zakonskog roka za popravku!

Електричните апарати “Рајдер” се дизајнирани и произведени во согласност со нормативните документи и стандарди во согласност со сите барања за безбедност што се применуваат.

Содржината и опфат на гаранцијата

Услови на Гаранцијата

Рокот на гаранцијата се наведува во гарантниот лист и важи од датумот на купување на производот. Купувачот/Корисникот на електричната опрема имаат право на бесплатни поправки на уредот доколку истиот е во гарантираниот период, доколку гарантниот лист е правилно пополнети со потпис и печат од страна на продавачот кој го продал уредот, потпишан од страна на купувачот кој потврдува дека е запознаен со условите на гаранцијата и со фискална сметка или фактура која го потврдува датумот на купување на електричниот апарат.

За поправка и рекламација ќе бидат примени само добро исчистени машини!

Поправката на дефекти признати од наша страна во гарантираниот рок се изведува на следниот начин: по наш избор ги поправаме дефектните уреди бесплатно или ги менуваме за нови доколку се во гарантираниот рок и доколку не е можно сервисирање.

Уредот треба да се користи строго по упатствата и прописите пропишани во упатството.

За безбедно работење со електричниот уред неопходно е купувачот пред да започне со користење на уредот, да се запознае со упатството за употреба, да се запознае со ставките за безбедност при работа и да го користи уредот за тоа што е наведено во упатството. Уредот бара периодично чистење и адекватно одржување.

Гаранцијата не опфаќа:

- Губење на бојата на машината.
 - Делови и потрошни материјали кој подлежат на абеење при употреба, како што се: маст, масло, четкици, водичи, ваљаци, ролки, подлошки, погонски ремени, флексибилно вратило, лагери, семеринги, клип, работно тркало и др.
 - Опрема и материјали како што се: Рачки, кабли, батерии, кутии, додатоци за напојување, бургии, дискови за сечење, ножеви ланци, шмиргли, граничници, конец за сечење и др.
 - Стопени електрични осигурувачи и заштити
 - Механички оштетувања на телото на уредот, декоративни елементи.
 - Заштита за очите, заштита за сечење, гумирани плочки, затварачи, мерила и др.
 - Кабел и приклучоци.
 - Целокупно оштетување на апаратот настанато како последица од пожар, поплава, земјотрес и сл.
- Поништување на гаранцијата
- Правото да се поништи поправката (ремонт) во рамките на гарантниот период е во следниве случаи:
- Серискиот број заведен во гаранцијата не одговара со серискиот број на машината .
 - Налепницата за идентификација залепена на производот е избришана или е исчезната.
 - Доколку друго лице кое не е овластениот сервис се обиде да го поправа уредот.
 - Доколку не се појави како резултат на несоодветна употреба на уредот (не следи ги инструкциите наведени во упатството) од страна на купувачот или друго лице.
 - Дефектот е предизвикан од невнимателна употреба со апаратот
 - Оштетувања предизвикани од работа со дотрајани (или лошо поставени) елементи за сечење
 - Оштетувањата на роторот или статорот настанале како последица на топењето на изолацијата предизвикано од прекумерно користење на апаратот.
 - Оштетувањата на роторот или статорот резултат на преоптоварување или оштетен на системот за вентилација која се манифестира со рамномерно потемнување на колекторот или намотката.
 - Недостигаат заштитните дискови, или други делови кои се дел од составната опрема и се наменети за да се обезбеди безбедно работење со уредот кога се користи правилно.
 - Електричниот кабел на машината е продолжен или замени од страна на корисникот.
 - Оштетувања на уредот од преоптеретување, лоша вентилација и од недоволно подмачкување на подвижните делови
 - Оштетени лагери поради преоптоварување или долготрајна работа.
 - Скршено легло за лагери од страна на блокиран лагер
 - Некомплетен заб на запчаникот (скршен, изабен)
 - Скршено шпонково или вилушесто лежиште
 - Оштетувања во електриката за клучот како резултат на прашина или кршење
 - Оштетување на редукционата кутија (глава) настанато од механизмот за заклучување
 - Појава на невообичаена лабавост помеѓу клипот и цилиндарот како резултат на преоптеретување, долготрајна употреба или прашина
 - Затегнатост помеѓу клипот и цилиндарот како резултат на преоптеретување прекумерна употреба или прашина
 - Оштетено централното тркало и кочницата (променета на боја) - последица на работа со блокирана кочница
- Крајниот рок за поправка на уредот кој е примена во сервисот е 45 дена.
- Овластениот сервис не сноси одговорност за опремата доколку сопственикот не ја подигне еден месец по истекот на законскиот рок за поправка на машината!

GARANCIJSKA IZJAVA

MODEL	
SERIJSKA ŠT.	
GARANCIJSKI ROK	
PRODAJALEC	
IME/FIRMA	
NASLOV	
DATUM in ŽIG	

Deklaracija: Poreklo Kitajska, Euromaster Import Export Ltd. Je pooblaščen predstavnik proizvajalca in lastnik blagovne znamke RAIDER. Distributer in prodajalec za Slovenijo: TOPMASTER d.o.o. SERVISER: TOPMASTER d.o.o. Prosimo, vas, da pred uporabo v celoti preberete priložena navodila. Shranite potrdilo o nakupu-račun. Račun skupaj z garancijskim listom je pogoj za uveljavljanje garancije. Garancija velja na področju Slovenije.

IZJAVA GARANTA

Jamčimo, da ob izdelek v garancijskem roku brezhibno deloval, če ga boste uporabljali v skladu z njegovim Namenom in priloženimi navodili. Obvezujemo se, da bomo na vašo zahtevo popravili okvaro ali pomankljivosti na izdelku, če boste to sporočili v garancijskem roku. Okvaro bomo brezplačno odpravili najkasneje v 45 dneh od dneva prijave okvare. Izdelek, ki ga ne bomo popravili v omejenem roku, bomo na vašo zahtevo zamenjali z novim. Za čas popravila vam bomo podaljšali garancijski rok. Garancija prične veljati z dnem izročitve blaga. Garancija ne izključuje pravic potrošnika, ki izhajajo iz odgovornosti prodajalca za napake na blagu. Garancijska doba je 12 mesecev. Rezervni deli so dobavljivi še 36 mesecev po preteku garancije. Pošiljanje orodja in delo, se v vsakem primeru plača in bremenijo stranko. Izključeno iz garancije: škoda, nastalo zaradi slabega vzdrževanja, malomarnosti in uporabe, ki ni v skladu s splošnimi pogoji ne priznamo. Prosimo, upoštevajte, da naše naprave niso namenjene uporabi v poslovnih, trgovskih in industrijskih aplikacijah. Zato se garancija razveljavi, če se oprema uporablja v aplikacijah poslovnih, trgovskih in industrijskih ali drugih enakovrednih dejavnosti. V nadaljevanju se prav tako izključi iz naše garancije: nadomestilo za poškodbe pri prevozu in škodo, nastalo zaradi neizpolnjevanja za vgradnjo / sestavljanje navodil ali škodo, nastalo zaradi nestrokovnega montaže, neupoštevanja navodil, zlorabo ali neprimerno uporabo (na primer preobremenitev naprave), vdorom tujkov v napravo (npr. pesek ali prah), ki učinkovite sile ali zaradi zunanjih dogodkov (npr. škoda, povzročena z napravo) in normalne obrabe zaradi nepravilnega delovanja naprave.

DATUM SPREJEMA	
OPIS OKVARE	
DATUM OKVARE	
DATUM PRODAJE	
PODPIS	

Zastopa in prodaja: TOPMASTER d.o.o., Slovenčeva ulica 24, 1000 LJUBLJANA
 Tel. 01 6204390, info@topmaster.si, www.topmaster.si

Εξουσία »RAIDER" έχει σχεδιαστεί και κατασκευαστεί σύμφωνα με τη Δημοκρατία της Βουλγαρίας στους κανονισμούς και τα πρότυπα για τη συμμόρφωση με όλες τις απαιτήσεις ασφάλειας.

Περιεχόμενο και πεδίο εφαρμογής της εμπορικής εγγύησης
Εγγύηση

Η περίοδος εγγύησης "Euromaster Import-Export ΕΠΕ δίνει το έδαφος της Βουλγαρίας είναι 24 μήνες.

Χρήστης έχει δικαίωμα να δωρεάν υπηρεσία επιδιόρθωσης ασφαλισμένος περίοδος εγγύησης, εφόσον η κάρτα εγγύησης συμπληρωθεί σωστά φτιαγμένο με υπογραφή και σφραγίδα αντιπρόσωπο, πώληση τη μονάδα, η οποία υπεγράφη από τον πελάτη ότι έχει επίγνωση των συνθηκών εγγύησης και φορολογική ταμειακή μηχανή απόδειξη ή τιμολόγιο αναγράφεται η ημερομηνία της αγοράς.

Επισκευή και Επιστροφές γίνονται δεκτές μόνο καθαρίζονται μηχανές!

Κατάργηση αναγνωρίζεται από ελάττωμα εγγύηση μας, έχει ως εξής: κατά την κρίση μας, είμαστε ελεύθεροι επισκευή ελαττωματικών όργανο ή να αντικατασταθούν με νέα, όπως η εγγύηση δεν ανανεώνεται.

Οι συσκευές πρέπει να χρησιμοποιούνται μόνο κατάλληλα και σύμφωνα με τις οδηγίες. Για να εξασφαλιστεί η ασφαλής λειτουργία είναι υποχρέωση των πελατών να είναι εξοικειωμένοι με οδηγίες για τη χρήση των κανόνων ασφάλειας ισχύς του εργαλείου, όταν ασχολούνται με αυτό και κυρίως ο σκοπός της. Η μονάδα απαιτεί περιοδικός καθαρισμός και η σωστή συντήρηση.

Η εγγύηση δεν καλύπτει:

- Να φοράτε χρώματος των εργαλείων
- Ανταλλακτικά και αναλώσιμα, τα οποία υπόκεινται σε φθορά που προκαλείται από τη χρήση, όπως: λίπη, λάδια, πινέλα, οδηγιοί, οδοστρωτήρες, τα μαξιλάρια, οι κινητήριοι ιμάντες, εύκαμπτο άξονα σύρμα, ρουλεμάν, σφραγίδες, πιστόνι με ένα σφυρί συρραπτικά, κλπ.
- Αξεσουάρ και αναλώσιμα όπως: λαβές, τη μύτη, μπαταρίες, περιπτώσεις, φορτιστές, τρυπάνια, δίσκοι κοπής, σμίλη μαχαίρια, αλυσίδες, γυαλόχαρτο, στάσεις, δίσκοι για στίλβωση, τοοκ (grip, κάτοχος του εργαλείου κοπής) για να τροχών καλώδιο το ίδιο καλώδιο για μηχανές κουρέματος γκαζόν, κ.λπ.
- Χωνευτό ασφάλειες και λάμπες
- Μηχανική βλάβη στο κύτος και όλα τα εξωτερικά μέρη της συσκευής, συμπεριλαμβανομένων των διακοσμητικών
- Ασφάλειες μάτι ασφάλειες εργαλεία κοπής, πλάκες από καουτσούκ, κουφώματα, χάρακες, κλπ.
- Το καλώδιο και το βύσμα
- Η συνολική ζημία σε πράξεις που προκλήθηκαν από φυσικές καταστροφές όπως πλημμύρες πυρκαγιές,, σεισμοί κ.λπ.

Απόσυρση από την εγγύηση

"Euromaster I / E Ltd έχει το δικαίωμα να αρνηθεί την παροχή υπηρεσιών εγγύησης, σε περιπτώσεις κατά τις οποίες:

- Ασυνεπής (ή κενό) τον αύξοντα αριθμό του άρθρου αυτού με μια συμπληρωμένη κάρτα εγγύησης
- Indetifikatsionniyat να αφαιρεθεί το σήμα ή εντελώς λείπει ένα
- Προσταθεί να ανεπίτρεπτη παρέμβαση στην παράνομη κατασκήνωση βάσης υπηρεσία
- Ζημιές που προκλήθηκαν λόγω κακής χρήσης (μη οδηγίες) της συσκευής από τον πελάτη ή σε τρίτους
- Ζημία που προκαλείται λόγω της απρόσεκτο χειρισμό της συσκευής
- Βλάβη στο στροφέιο ή στάτη, που αποτελείται από το δέσιμο μεταξύ τους, λόγω της τήξης των μόνωσης που προκαλούνται από τη συνεχόμενη υπερφόρτωση
- Βλάβη στο στροφέιο ή στάτη που προκαλούνται από υπερφόρτωση ή διαταραχή αερισμού, εκφράζεται στην αλλαγή του συλλέκτη ή περιελίξεις
- Δεν υπάρχει προστατευτικό δίσκοι, πλάκες στήριξης ή άλλες συνιστώσες που αποτελούν μέρος της δομής του μέσου και έχουν ως στόχο να εξασφαλίζει την ασφαλή και σωστή λειτουργία του
- Το καλώδιο του οργάνου επεκτείνεται ή να αντικατασταθεί από τον πελάτη
- Ζημιές που προκλήθηκαν από υπερφόρτωση ή η έλλειψη αερισμού και ανεπαρκή λίπανση των κινούμενων εξαρτημάτων
- Ρουλεμάν φθορά ή μπλοκαριστεί λόγω υπερφόρτωσης, συνεχή λειτουργία ή σε σκόνη
- Broken φέρει κολάρο
- Λαμβάνοντας σπασμένα στρατόπεδο φωλιά μπλοκάρει ή σπασμένο κολάρο
- Παραβίαση της ακεραιότητας των δοντιών των αλειωτικών εργαλείων (σπασμένα, φθαρμένα)
- Broken shronkono ή γαζών
- El.klyuch Παράλειψη ή ηλεκτρονικό σύστημα ελέγχου που προκαλούνται από τη σκόνη ή ρήξη
- Broken κιβώτιο ταχυτήτων (το κεφάλι) που προκαλείται από την κλειδαριά μηχανισμό
- Η εμφάνιση αφύσικη απόσταση μεταξύ εμβόλου και κυλίνδρου, ως αποτέλεσμα της υπερφόρτωσης, συνεχή λειτουργία ή σε σκόνη
- Σύμφιση μεταξύ εμβόλου και του κυλίνδρου, ως αποτέλεσμα της υπερφόρτωσης, συνεχή λειτουργία ή σε σκόνη
- Κατεστραμμένα φυγόκεντρες τροχό και φρένο (αποχρωματισμός) - που οφείλεται στην εργασία κατά το δεσμευμένο φρένο

Η προθεσμία για ένα ανακαινισμένο εγκρίθηκε το ηλεκτρικό υπηρεσία είναι μέσα σε ένα μήνα.

Εργαστήρια δεν είναι υπεύθυνοι για τα εργαλεία, αξήτητα από τους ιδιοκτήτες τους ένα μήνα μετά την νόμιμη προθεσμία για επισκευή!

Ανεξάρτητα από την εμπορική εγγύηση, ο πωλητής είναι υπεύθυνος για την έλλειψη συμμόρφωσης των καταναλωτικών αγαθών με τη σύμβαση για την πώληση στο πλαίσιο της ΣΕΣ.

WARRANTY CARD

MODEL

SERIAL №

TERM
(for details see the warranty conditions)

№, date of invoice / cash receipt

DETAILS OF BUYER

NAME / COMPANY
(be filled in by the employee)

ADDRESS
(be filled in by the employee)

SIGNATURE OF BUYER
(I am familiar with warranty conditions and the operating device is in good working order and accessory)

DETAILS OF SELLER

NAME / COMPANY
(be filled in by the employee)

ADDRESS
(be filled in by the employee)

DATE / STAMP

SERVICE REPORT

Receiving Protocol	Date of adoption	Description of the defect	Date of transmission	Signature

EUROMASTER IMPORT EXPORT LTD

1231, Sofia, Bulgaria, 246 Lomsko shose Blvd.,

tel.: +359 700 44 155

fax: + 359 2 934 00 90

www.euromasterbg.com; e-mail: info@euromasterbg.com

