

RAIDER POWER TOOLS



RAIDER[®]
Power Tools

- Преса хидравлична настолна с манометър
- Hydraulic bench press with pressure gauge
- Presa hidraulica

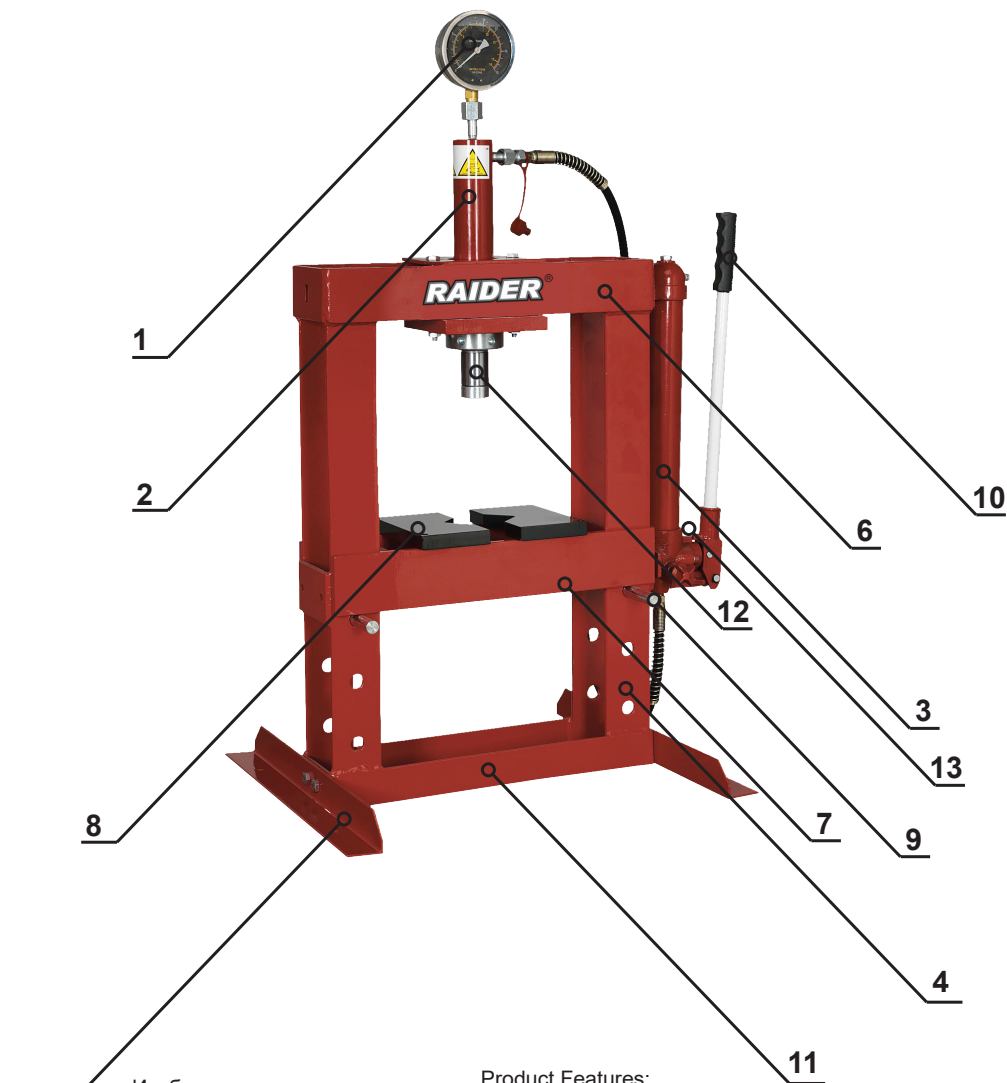
Contents

2	BG	схема
3	BG	оригинална инструкция за употреба
7	EN	original instructions' manual
10	RO	instructiuni originale

RD-HPO2

USER'S MANUAL





5

Изобразени елементи:

1. Манометър
2. Бутало
3. Хидравлична помпа
4. Крак
5. Подложка на основата
6. Горна основа
7. Долна основа
8. Подложки
9. Фиксираща подпора
10. Дръжка
11. Стабилизираща планка
12. Заклучващ пръстен
13. Клапан за освобождаване

Product Features:

1. Pressure Gauge
2. Plunger
3. Hydraulic pump
4. Leg
5. Pad base
6. Upper base
7. Lower base
8. Pads
9. Fixing support
10. Handle
11. Stabilizing plate
12. Locking ring
13. Release valve

BG**Оригинална инструкция за употреба**

Уважаеми потребители,

Поздравления за покупката на машина от най-бързо развиващата се марка за електрически и пневматични инструменти - RAIDER. При правилно инсталиране и експлоатация, RAIDER са сигурни и надеждни машини и работата с тях ще Ви достави истинско удоволствие. За Вашето удобство е изградена и отлична сервизна мрежа с 40 сервиза в цялата страна.

Преди да използвате тази машина, моля, внимателно се запознайте с настоящата "Инструкция за употреба".

В интерес на Вашата безопасност и с цел осигуряване на правилната ѝ употреба, прочетете настоящите инструкции внимателно, включително препоръките и предупрежденията в тях. За избягване на ненужни грешки и инциденти, важно е тези инструкции да останат на разположение за бъдещи справки на всички, които ще ползват машината. Ако я продадете на нов собственик то "Инструкцията за употреба" трябва да се предаде заедно с нея, за да може новия ползвател да се запознае със съответните мерки за безопасност и инструкциите за работа.

"Евромастер Импорт Експорт" ООД е упълномощен представител на производителя и собственик на търговската марка RAIDER. Адресът на управление на фирмата е гр. София 1231, бул. "Ломско шосе" 246, тел. 0700 44 155, www.raider.bg; www.euromasterbg.com; e-mail: info@euromasterbg.com.

От 2006 година във фирмата е въведена системата за управление на качеството ISO 9001:2008 с обхват на сертификацията: Търговия, внос, износ и сервиз на професионални и хоби електрически, пневматични и механични инструменти и обща железария. Сертификатът е издаден от Moody International Certification Ltd, England.

Технически данни

параметър	мерна единица	стойност
Модел	-	RD-HP02
Капацитет	ton	10

1. Функционално описание и предназначение.

Преса Raider е машина, която работи на принципа на хидравличното налягане с капацитет от 10 Т. Може да се използва за избиване и набиване на лагери, втулки, тампони,akraйници, шарнири и др.

2. Указания за безопасна работа.

Прочетете внимателно всички указания. Неспазването на приведените по-долу указания може да доведе до тежки травми. Съхранявайте тези указания на сигурно място.

- Не използвайте за пресиране на пружини и други детайли, които могат да отскочат и да причинят наранявания.
 - Пресата трябва да се използва от квалифицирани работници. Поддържайте уреда почистен, за да осигурите безопасната му работа и качество на изпълнение.
 - Не надвишавайте капацитета на пресата. Никога не прилагайте прекомерна сила към детайла. Използвайте информацията от манометъра, за да определите натоварването.
 - Използвайте пресата по предназначение. Не я използвайте за дейности, за които не е предназначена.
 - Пазете децата и неотризираните за работа с пресата хора далече от работната площадка.
 - Отстранете от себе си дрехи, които са скъсани, вратовръзки, часовници, пръстени и други подобни, както и приборите дългата си коса, ако имате такава.
 - По време на работа носете одобрени от съответния стандарт защитни средства очила, предпазна маска за лице и ръкавици.
 - Поддържайте равновесно положение като носите подходящи работни обувки, не носете отворени обувки.
 - Винаги използвайте пресата върху солидна, нивелирана и суха, непързалища се и способна да издържи на натоварване повърхност.
 - Инспектирайте за неизправности преди всяка употреба. Не използвайте пресата, когато е издраскана, счупена, повредена, има течове или други повреди.
 - Проверявайте да се уверите, че изделието, върху което работите и центрирано и осигурено.
 - Проверявайте и се уверявайте, че всички болтове и гайки са затегнати.
 - Пазете крайниците си далече от движещите се части.
 - Не използвайте пресата за притискане на пружини и други подобни, които могат да се измъкнат и да причинят потенциални инциденти. Никога не заставайте директно срещу натоварена преса и не оставяйте натоварената преса без надзор.
 - Не работете с пресата, когато сте уморени или под влияние на алкохол, наркотични вещества или медикаменти, медицински медикаменти с предупредителни надписи за възможни странични ефекти.
 - Не позволявайте на необучени хора да работят с пресата.
 - Не правете никакви модификации по пресата.
 - Не използвайте спирачна течност или други подобни течности различни от хидравлично масло. Само хидравлично масло с добро качество може да бъде използвано.
 - Не излагайте пресата на дъжд и други неблагоприятни климатични условия.
- Внимание! Тези предупреждения и инструкции не покриват всички неочаквани условия и ситуации, които могат да възникнат. Работещият с машината трябва да разбира, че е необходимо да работи с повишено внимание и в добра кондиция, за да избегне вероятни рискове.

3. Инструкция за монтаж.

Предупреждение: Във връзка с теглото и размера на компонентите, сглобяването на пресата задължително се осъществява от най-малко двама човека. Безопасен монтаж не

може да бъде постигнат от един човек.

Използвайте схема 1, за да се ориентирате в монтажа.

- Монтирайте в легнало положение краката (4) към основата (6), като я закрепите с болтовете и гайките с шайби
 - Изправете така сглобените крака и поставете подложките (5) и стабилизиращата планка (11) като си закрепите с болтовете и гайките с шайби,
 - Поставете долната основа на пресата (7) като я закрепите с фиксиращите подпори (9).
 - Повдигнете така монтираната преса, така че да фиксирате буталото в горната и част към горната основа (6), използвайки заключващия пръстен (12) и закрепете манометъра към буталото с помощта на "О" пръстена
 - Поставете долната основа (7) на желаната от вас височина с помощта на фиксиращите подпори (9) и сложете върху тях подложките (8). Закрепете хидравличната помпа за плочата.
 - Болтът, намиращ се от другата страна на клапана на освобождаване (13) служи за доливане с хидравлично масло и за неговата смяна. Внимавайте по време на доливането или смяната на маслото, в него да не попада прах или други замърсители. Препоръчва се хидравлично масло с вискозитетен клас 10 SAE.
- Забележка: Не затягайте плътно болтовете, докато монтажа не е завършил окончателно.

4. Преди употреба.

- Преди употреба, обезвъздушете системата: завъртете освобождаващият клапан по посока обратна на часовниковата стрелка. Напомпайте няколко пъти с дръжката, за да изгоните въздуха.
- Проверете всички части за пукнатини и счупвания и ако има такива, преустановете работа и се свържете незабавно с доставчика.

5. Работа с хидравличната преса.

- Натиснете седлото и поставете обработваемия детайл.
- Затворете клапана като въртите по посока на часовниковата стрелка.
- Помпайте с дръжката докато горната част се приближи до детайла.
- Нагласете и центрирайте детайла.
- Напомпайте с дръжката докато притиснете детайла.
- След операцията спрете да помпате, внимателно и бавно освободете от тежестта като завъртите клапана по посока обратна на часовниковата стрелка на малки интервали.
- Отстранете детайла, след напълното повдигане на горното седло.

5. Поддръжка.

- Почиствайте страничните повърхности на пресата със сухо, чисто и меко парче плат и периодично омаслявайте съединенията и дветежестите се части с олекотено масло.
- Съхранявайте пресата на сухо място когато не се използва с напълно освободени рама и седла.
- Обезвъздушавайте системата, както бе описано по-горе.
- Проверявайте хидравличното масло: отвъртете гайката в горната част на резервоара, ако маслото не е вече подходящо, напълнете с качествено хидравлично масло. Ако е необходимо, след това подменете масления филтър и обезвъздушете системата.

6. Опазване на околната среда.

Хидравличното масло е течност, която замърсява околната среда. При операциите свързани с доливането и смяната на маслото трябва да вземете мерки против случайно изтичане на масло. Не изхвърляйте излезлите от употреба хидравлични преси при битовите отпадъци! С оглед на опазване на околната среда при предаване на вторични суровини, хидравличното масло трябва да се източи и предаде в пункт за преработка в съответствие с действащите правила. Забранява се изливането на хидравлично масло в канализацията или в открити водоизточници.

EN**Original instructions' manual**

Dear Customer,

Congratulations on the purchase of machinery from the fastest growing brand of electric and pneumatic tools - RAIDER. When properly installed and operating, RAIDER are safe and reliable machines and work with them will deliver a real pleasure. For your convenience has been built and excellent service network of 40 service stations across the country.

Before using this machine, please carefully acquainted with these "instructions' manual".

In the interest of your safety and to ensure proper use and read these instructions carefully, including the recommendations and warnings in them. To avoid unnecessary errors and accidents, it is important that these instructions will remain available for future reference to all who will use the machine. If you sell it to a new owner "Instructions' manual" must be submitted along with it to enable new users to become familiar with relevant safety and operating instructions.

Euromaster Import Export Ltd. is an authorized representative of the manufacturer and owner of the trademark RAIDER.

Address: Sofia City 1231, Bulgaria "Lomsko shausse" Blvd. 246, tel 02 934 33 33, 934 10 10, www.raider.bg; www.euromasterbg.com; e-mail: info@euromasterbg.com.

Since 2006 the company introduced the system of quality management ISO 9001:2008 with scope of certification: Trade, import, export and servicing of hobby and professional electrical, mechanical and pneumatic tools and general hardware. The certificate was issued by Moody International Certification Ltd, England.

Technical Data

Parameter	Unit	value
Model	-	RD-HP02
capacity	ton	10

1. Functional Description and purpose

Hydraulic Press Raider is a machine that works on the principle of hydraulic pressure with a capacity of 10 T. It can be used for pulling and piling bearings, bushings, pads and more.

2. Safety instructions

Read all instructions. Failure to follow the instructions may lead to serious injury. Keep these instructions in a safe place.

- Do not use the compression springs and other details that can bounce off and cause injury.
- The hydraulic press must also be used by skilled workers. Keep the unit clean to ensure its safe operation and quality performance.
- Do not exceed the capacity of the press. Never use excessive force to detail.
- Use the press by purpose. Do not use it for activities for which it is not suitable.
- Keep children and unauthorized to work with the press people away from the working area.
- Remove yourself from clothes that are torn, ties, watches, rings and the like, and gather long hair if you have one.
- During operation wear approved by the relevant standard protective equipment glasses, protective face mask and gloves.
- Maintain a steady position by wearing appropriate work shoes, do not wear open shoes.
- Always use the press on a solid, level, dry, anti-slip and able to withstand the load surface.
- Inspect for defects before each use. Do not use the press when it is scratched, broken, damaged, leaks or other damage.
- Check to make sure that the product you're working on and centered and secured.
- Check and make sure that all bolts and nuts are tightened.
- Keep your limbs away from moving parts.
- Do not use the press for the compression of springs and the like, which may escape and cause potential accidents. Never stand directly opposite the busy press and leave loaded press unattended.
- Do not use the press when you are tired or under the influence of alcohol, narcotics or drugs, medical drugs with warnings about possible side effects.
- Do not allow untrained people to work with the press.
- Do not make any modifications to the press.
- Do not use brake fluid or similar liquids other than hydraulic oil. Only hydraulic oil of good quality can be used.
- Do not expose the release of rain and other adverse weather conditions.

Attention! These warnings and instructions do not cover any unexpected conditions and situations that may arise. The operators must understand the need to work with caution and in good condition to avoid possible risks.

3. Installation.

Note: In connection with the weight and size of components, assembly of the press must be performed by at least two people. Safe installation can not be achieved by one person.

Use Scheme 1 to navigate the installation.

- Install supine legs (4) to the base (6) and secure it with nuts and bolts with washers
- Straighten both legs and the assembled insert pads (5) and the stabilizing plate (11) to attach with nuts and bolts with washers
- Place the lower base of the press (7) attach it to a fixed support (9).
- Raise the so assembled press, so to fix the piston in the upper part and the upper basis (6) using the locking ring (12) and fasten manomentara to the piston by means of „O“ ring
- Place the lower base (7) of the desired height with the aid of fixing struts (9) and put on their pads (8). Secure the hydraulic pump plate.
- bolt located on the other side of the valve release (13) serves as a topping with hydraulic oil and its replacement. Be careful while topping up or changing the oil, it does not fall dust or other contaminants. Recommended hydraulic oil viscosity grade 10 SAE.

Note: Do not tighten the screws tight until the installation is not completed final.

4. Before use

- Before use, vent the system: turn the release valve in the opposite direction of clockwise. Pump the handle several times to expel air.
- Check all parts for cracks and fractures and, if so, cease work and immediately contact the supplier.
- Working with the hydraulic press
- Press the saddle and put the work piece.
- Close the valve by turning clockwise.
- Pump the handle until the upper approached to detail.
- Set and align the work piece.
- Pump the handle while pinch detail.
- After operation, stop the pump slowly and carefully off the weight by turning the valve in the direction counterclockwise in small intervals.
- Remove detail after the complete lifting of the upper saddle.

5. Support.

- Clean the side surfaces of the press with a dry, clean and soft cloth and periodically greasing compounds and poor function parts with light oil.
- Keep the press in a dry place when not in use fully exempted frame saddles.
- vent the system, as described above.
- Check hydraulic oil, unscrew the nut on top of the tank if the oil is no longer appropriate, fill with quality hydraulic oil. If necessary, then replace the oil filter and vent system.

6. Environmental Protection.

Hydraulic oil is a liquid that pollutes the environment. Operations associated with topping and oil change should take precautions against accidental oil leaks. Do not dispose of obsolete hydraulic jacks with household waste! In view of the environmental transmission of secondary raw materials, the hydraulic oil must be drained and forward point for processing in accordance with current rules. Any discharge of hydraulic oil drains or open waters is forbidden.

Parts scheme and components

Important!

Possible changes to the design of the device without warning!

The illustrations are for explanation purposes only and may differ from the actual unit.

RO**Instrucțiuni originale**

Stimate prieten,

Felicitări pentru achiziționarea unei mașini a marca cea mai rapidă creștere de electrice și scule pneumatice - Raider. Cu instalarea corectă și funcționarea, Raider sunt echipamente sigure și fiabile și să lucreze cu ei vă va oferi adevărata plăcere. Pentru confort, servicii excelente și a construit o rețea.

Înainte de a utiliza acest aparat, vă rugăm să citiți cu atenție actual "Manualul de instrucțiuni".

În interesul siguranței și pentru a asigura utilizarea corectă a acestuia, citiți cu atenție aceste instrucțiuni, inclusiv recomandări și avertismente pentru a le. Pentru a evita greșeli inutile și accidente, este important ca aceste instrucțiuni să rămână disponibile pentru referințe viitoare tuturor celor care vor utiliza aparatul. Dacă-l vinzi la un "manual de utilizare", noul proprietar trebuie să fie prezentate împreună cu ea, pentru a permite noilor utilizatori să se familiarizeze cu instrucțiunile de siguranță și de exploatare.

"Euromaster Import Export" SRL este reprezentantul un producător și proprietar al marcii Raider. Adresa companiei este Sofia 1231, B-dul "Lom Road" 246, tel 02 934 33 33 934 10 10, www.raider.bg; www.euromasterbg.com, e-mail: info @ euromasterbg. com.

Începând cu anul 2006, compania a introdus un sistem de management al calității ISO 9001:2008 de certificare cu domeniul de aplicare: instrumente de comerț, import, export și de servicii profesionale si hobby electrice, pneumatice și de putere și hardware-ul general. Certificatul a fost emis de catre Moody International de Certificare Ltd, Anglia.

Date tehnice

parametru	unitate	valoare
Număr de identificare	-	RD-HP02
capacitate	ton	10

1. Descrierea și scop funcțional

Presă hidraulică Raider este o mașină care funcționează pe principiul presiunii hidraulice, cu o capacitate de 10 T. Acesta poate fi utilizat pentru tragerea și piling rulmenți, bușe, tampoane și multe altele.

2. INSTRUCȚIUNI DE SIGURANȚĂ

Citiți toate instrucțiunile. Nerespectarea acestor instrucțiuni poate duce la răniri grave. Păstrați aceste instrucțiuni într-un loc sigur.

- Nu folosiți arcurile de compresie și alte detalii care pot sări off și cauzează un prejudiciu.
- Presa hidraulică trebuie să fie, de asemenea, utilizat de către lucrătorii calificați. A se păstra unitatea curată pentru a asigura funcționarea și calitatea performanțelor sale în condiții de siguranță.
- Nu depășiți capacitatea preseii. Niciodată nu utilizați forță excesivă pentru detalii.
- Folosiți presa de scop. Nu-l utilizați pentru activități pentru care nu este potrivit.
- Nu lăsați copii și neautorizate de a lucra cu oamenii de presă departe de zona de lucru.
- Îndepărtați-vă de haine care sunt rupte, cravate, ceasuri, inele și altele asemenea, și a aduna parul lung, dacă aveți unul.
- În timpul funcționării uzura aprobat de ochelari standard relevante echipament de protecție, masca de protecție și mănuși.
- Menținerea unei poziții de echilibru prin purtarea de pantofi de lucru corespunzătoare, nu poartă pantofi deschise.
- Utilizați întotdeauna presa pe un solid, nivel, anti-alunecare uscat și capabil să reziste la suprafața de încărcare.
- Verificați dacă există defecte înainte de fiecare utilizare. Nu folosiți presa când este zgâriat, rupte, deteriorate, scurgeri sau alte deteriorări.
- Verificați pentru a vă asigura că produsul pe care îl lucrează pe și centrat și securizat.
- Verificați și asigurați-vă că toate șuruburile și piulițele sunt strânse.
- Păstrați membrele departe de piesele în mișcare.
- Nu folosiți presa pentru comprimarea arcurilor și altele asemenea, care pot scăpa și provoca accidente potențiale. Nu stați niciodată vizavi de presă ocupat și lăsați presa încărcat nesupravegheat.
- Nu folosiți presa când sunteți obosit sau sub influența alcoolului, narcotice sau droguri, medicamente medicale cu avertismente cu privire la posibilele reacții adverse.
- Nu permiteți persoanelor neinstruite să lucreze cu presa.
- Nu efectuați nici o modificare a preseii.
- Nu folosiți lichid de frână sau lichide similare, altele decât uleiul hidraulic. Numai ulei hidraulic de bună calitate pot fi utilizate.
- Nu expuneți eliberarea de ploaie și alte condiții meteorologice nefavorabile.

Atenție! Aceste avertismente și instrucțiuni nu acoperă condiții neașteptate și situații care pot apărea. Operatorii trebuie să înțeleagă necesitatea de a lucra cu precauție și în condiții bune pentru a evita riscurile posibile.

3. Instalare.

Notă: În legătură cu greutatea și dimensiunile componentelor, asamblarea preseii trebuie să fie efectuată de cel puțin două persoane. Instalare sigură nu poate fi realizat de către o singură persoană.

Utilizați Schema 1 pentru a naviga instalației.

- Instalați picioare clinostatism (4) la baza (6) și se fixează cu piulițe și șuruburi cu șaibe
- Îndreptare ambele picioare și plăcuțele de inserție asamblate (5) și placa de stabilizare (11) să se atașeze cu piulițe și șuruburi cu șaibe
- Așezați baza inferioară a preseii (7) se atașează la un suport fix (9).
- Ridicați preseii, astfel asamblate, astfel încât să fixeze pistonul în partea superioară și baza superioară (6), cu ajutorul inelului de blocare (12) și fixați manomontara la pistonul cu ajutorul inelului "O"

- Așezați baza inferioară (7) din înălțimea dorită cu ajutorul unei bare de susținere de fixare (9) și a pus pe tampon lor (8). Fixați placa pompei hidraulice.
 - bolt situate pe cealaltă parte a eliberării supapei (13) servește ca un topping cu ulei hidraulic și înlocuirea acestuia. Fii atent în timp ce umplerea sau schimbarea uleiului, nu cade praf sau alte impurități. hidraulic vâscozitatea uleiului de grad 10 SAE recomandat.
- Notă: Nu strângeți șuruburile strânse până când instalarea nu este finalizată finală.

4. Înainte de utilizare

- Înainte de utilizare, sistemul de aerisire: rotiți supapa de eliberare în direcția opusă acelor de ceasornic. Pompa mânerul de mai multe ori pentru a elimina aerul.
- Verificați toate piesele pentru fisuri și fracturi și, în caz afirmativ, să înceteze munca și contactați imediat furnizorul.
- Lucrul cu presa hidraulică
- Apăsăți pe șa și a pus piesa de lucru.
- Închideți valva prin rotirea în sens orar.
- Pompa mânerul până la partea superioară a abordat la detalii.
- Setati și aliniați piesa de lucru.
- Pompa mânerul în timp ce detaliu vârf de cuțit.
- După operație, opriți pompa încet și cu grijă greutatea prin rotirea robinetului pe direcția acelor de ceasornic, la intervale mici.
- Scoateți detaliu după ridicarea completă a șei superioare.

5. Suport.

- Curățați suprafețele laterale ale presei cu o cârpă uscată, curată și moale și periodic gresare compuși și părți funcționale slabe cu ulei ușor.
- Păstrați presa într-un loc uscat, atunci când nu este utilizat pe deplin scutite de șei cadru.
- aerisiți instalația, așa cum este descris mai sus.
- Verificați uleiul hidraulic, deșurubați piulița de pe partea de sus a rezervorului în cazul în care uleiul nu mai este necesar, se umple cu ulei hidraulic de calitate. Dacă este necesar, apoi înlocuiți filtrul de ulei și sistem de aerisire.

6. Protecția mediului.

Uleiul hidraulic este un lichid care poluează mediul înconjurător. Operații asociate cu topping și schimbarea uleiului ar trebui să ia măsuri de precauție împotriva scurgerilor accidentale de ulei. Nu aruncați cricuri hidraulice uzate cu deșeuri menajere! Având în vedere transmiterea de mediu a materiilor prime secundare, uleiul hidraulic trebuie să fie golit și punct înainte pentru prelucrare, în conformitate cu normele în vigoare. Orice deversare de canale de scurgere de ulei hidraulic sau ape deschise este interzisă.

schemă și părți componente

Important!

Modificări posibile la construcția dispozitivului, fără avertisment!

Ilustrațiile sunt numai în scop explicativ și pot diferi de unitatea reală.



DECLARATION OF CONFORMITY

Hydraulic bench press with pressure gauge RD-HP02

Euromaster Import Export Ltd., Address: Sofia 1231, Bulgaria, 246 Lomsko shausse Blvd.

(BG) Декларираме на собствена отговорност, че този продукт е в съответствие със следните стандарти и разпоредби:

(GB) We declare under our sole responsibility that this product is in conformity and accordance with the following standards and regulations:

(D) Der Hersteller erklärt eigenverantwortlich, dass dieses Produkt den folgenden Standards und Vorschriften entspricht:

(NL) Wij verklaren onder onze volledige verantwoordelijkheid dat dit product voldoet aan, en in overeenstemming is met, de volgende standaarden en reguleringen:

(F) Nous déclarons sous notre seule responsabilité que ce produit est conforme aux standards et directives suivants:

(E) Declaramos bajo nuestra exclusiva responsabilidad que este producto cumple con las siguientes normas y estándares de funcionamiento:

(P) Declaramos por nossa total responsabilidade que este produto está em conformidade e cumpre as normas e regulamentações que se seguem:

(I) Dichiariamo, sotto la nostra responsabilità, che questo prodotto è conforme alle normative e ai regolamenti seguenti:

(S) Vi garanterar på eget ansvar att denna produkt uppfyller och följer följande standarder och bestämmelser:

(FIN) Vakuutamme yksinomaan omalla vastuullamme, että tämä tuote täyttää seuraavat standardit ja säädökset:

(N) Vi erklærer under vårt eget ansvar at dette produktet er i samsvar med følgende standarder og regler:

(DK) Vi erklærer under eget ansvar, at dette produkt er i overensstemmelse med følgende standarder og bestemmelser:

(H) Felelősségünk teljes tudatában kijelentjük, hogy ez a termék teljes mértékben megfelel az

alábbi szabványoknak és előírásoknak:

(CZ) Na naši vlastní zodpovednosť prehlasujeme, že je tento výrobek v souladu s následujícími standardy a normami:

(SK) Vyhlasujeme na našu výhradnú zodpovednosť, že tento výrobok je v zhode a súlade s nasledujúcimi normami a predpismi: (SLO) S polno odgovornostjo izjavljamo, da je ta izdelek v skladu in da odgovarja naslednjim standardom ter predpisom:

(PL) Deklarujemy na własną odpowiedzialność, że ten produkt spełnia wymogi zawarte w następujących normach i przepisach:

(LT) Prisiimdami visa atsakomybe deklaruojame, kad šis gaminy's atitinka žemiau paminetus standartus arba nuostatus:

(LV) Apgalvojam ar visu atbildību, ka šis produkts ir saskaņā ar atbilst sekojošiem standartiem un nolikumiem:

(EST) Deklareerime meie ainuvastutusel, et see toode on vastavuses ja kooskõlas järgmiste standardite ja määrustega:

(RO) Declaram prin aceasta cu raspunderea deplina ca produsul acesta este in conformitate cu urmatoarele standarde sau directive:

(HR) Izjavljujemo pod vlastitom odgovorno'stu da je strojem ukladan sa slijedesim standardima ili standardiziranim dokumentima i u skladu sa odredbama:

(RUS) Под свою ответственность заявляем, что данное изделие соответствует следующим стандартам и нормам:

(UA) На свою власну відповідальність заявляємо, що дане обладнання відповідає наступним стандартам і нормативам:

(GR) Δηλώνουμε υπεύθυνα ότι το προϊόν αυτό συμφώνει και τηρεί τους παρακάτω κανονισμούς και πρότυπα:

(MK) Ние под наша лична одговорност дека овој производ е во согласност со следните стандарди и регулативи:

EN 1494:2000+A1:2008

2006/42/EU

Place&Date of Issue:
Sofia, Bulgaria
15.10.2016



Brand Manager:

Krasimir Petkov

**ЕО ДЕКЛАРАЦИЯ ЗА СЪОТВЕТСТВИЕ**

Евромастер Импорт Експорт ООД
Адрес: София 1231, България, бул. Ломско шосе 246

декларира, че продуктът:

Наименование: Преса хидравлична с манометър
Марка: RAIDER
Модел: RD- HP02

е проектиран и произведен в съответствие със следните директиви:

2006/42/ЕС на Европейския парламент и на Съвета от 17 май 2006 г. относно машините

и отговаря на изискванията на следния стандарт:

EN 1494:2000+A1:2008

„ЕВРОМАСТЕР
ИМПОРТ - ЕКСПОРТ“
ООД

Място и дата на издаване:
София, България
15.10.2016 г

Бранд мениджър:
Красимир Петков



EC DECLARATION OF CONFORMITY

Euromaster Import Export Ltd.

Address: Sofia 1231, Bulgaria, 246 Lomsko shausse Blvd.

Product: HYDRAULIC BENCH PRESS WITH PRESSURE GAUGE

Trademark: RAIDER

Model: RD-HP02

is designed and manufactured in conformity with following Directives:

2006/42/EU of the European Parliament and the Council dated 17-th May 2006 on machinery;

and fulfils requirements of the following standards:

EN 1494:2000+A1:2008



A handwritten signature in blue ink, appearing to read 'Krasimir Petkov'.

Place&Date of Issue:
Sofia, Bulgaria
15.10.2016

Brand Manager:

Krasimir Petkov

**DECLARAȚIE DE CONFORMITATE**

Euromaster Import Export Ltd.
Adresa: Sofia 1231, Bulgaria, 246 Lomsko shausse Blvd.

Produs: PRESA HIDRAULICA
Trademark: RAIDER
Model: RD-HP02

este proiectat și fabricat în conformitate cu următoarele Directivelor:

Directiva 2006/42/UE a Parlamentului European și a Consiliului din 17 mai 2006 privind echipamentele tehnice;

este în conformitate cu următoarele standarde:

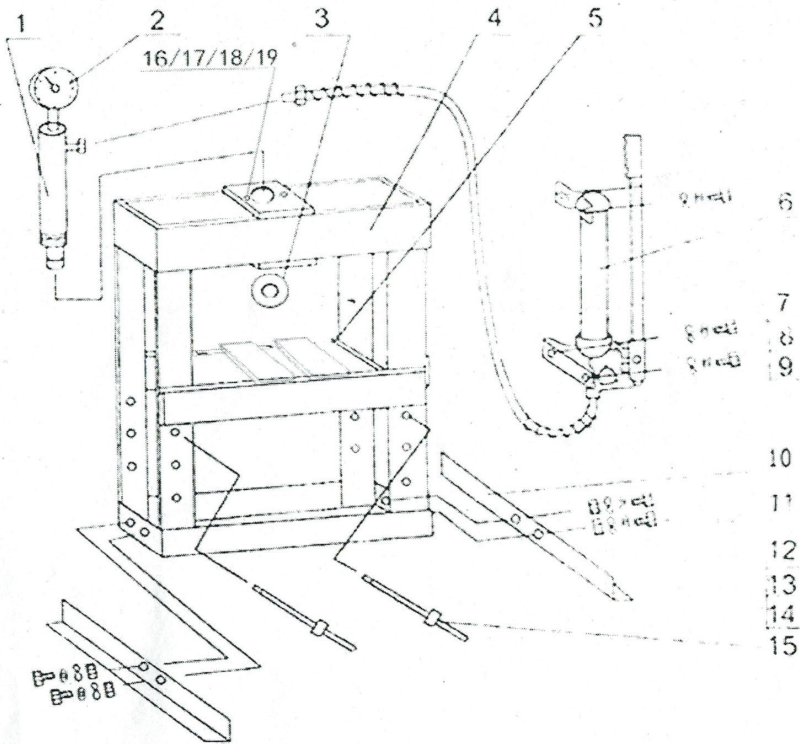
EN 1494:2000+A1:2008



Locul și Data apariției:
Sofia, Bulgaria
15.10.2016

Brand Manager:
Krasimir Petkov

Exploded drawing of HYDRAULIC BENCH PRESS WITH PRESSURE GAUGE RD-HP02



**Parts List Hydraulic HYDRAULIC BENCH PRESS WITH
PRESSURE GAUGE RD-HP02**

PARTS LIST:

NO.	DESCNPTION	Q'TY	NO.	DESCNPTION	Q'TY
1	CYLINDER	1	11	BOLT M12X25	4
2	MANOMETER	1	12	WASHER 12	4
3	NUT	1	13	SPRING WASHER	4
4	MAINFRAME	1	14	NUT M12	4
5	ARBOR PLATE	2	15	PIN	2
6	HANDLE PUMP	1	16	M10X120mm Bolt	2
7	BOLT M8X15	3	17	M10 Nut	2
8	WASHER 8	3	18	M10 Washer	2
9	SPRING WASHER	3	19	M10 Spring Washer	2
10	FIX PLATE	2			

ГАРАНЦИОННА КАРТА

МОДЕЛ.....

СЕРИЕН №

СРОК

(за подробности вижте гаранционните условия)

№, дата на фактура / касов бон.....

ДАНИ ЗА КУПУВАЧА

ИМЕ/ФИРМА

(попълва се от служителя)

АДРЕС.....

(попълва се от служителя)

ПОДПИС НА КУПУВАЧА.....

(запознат съм с гаранционните условия и правилата за експлоатация, изделието е в техническа изправност и окомплектовка)

ДАНИ ЗА ПРОДАВАЧА

ИМЕ/ФИРМА

(попълва се от служителя)

АДРЕС

(попълва се от служителя)

ДАТА/ПЕЧАТ

СЕРВИЗЕН ПРОТОКОЛ

Приеман протокол	Дата на приемане	Описание на дефекта	Дата на предаване	Подпис

Машините и аксесоарите „RAIDER” са конструирани и произведени съгласно действащите в Република България нормативни документи и стандарти за съответствие с всички изисквания за безопасност.

СЪДЪРЖАНИЕ И ОБХВАТ НА ТЪРГОВСКАТА ГАРАНЦИЯ.

Търговската гаранция, която “Евромастер Импорт-Експорт” ООД дава за територията на Република България е както следва:

- 36 месеца за всички електроинструменти от сериите: **Raider Industrial, Raider Pro;**
- 36 месеца за физически лица за електроинструменти от сериите: **Raider Power Tools, Raider Garden Tools;**
- 12 месеца за юридически лица за електроинструменти от сериите: **Raider Power Tools, Raider Garden Tools;**
- 24 месеца за физически лица за инструменти от серията **Raider Pneumatic;**
- 12 месеца за юридически лица за инструменти от серията **Raider Pneumatic;**
- 24 месеца за физически лица за всички бензинови машини от сериите: **Raider Power Tools и Raider Garden tools**
- 12 месеца за юридически лица за всички бензинови машини от сериите: **Raider Power Tools и Raider Garden tools**
- 24 месеца за физически лица за всички крикове от серията **Raider Power Tools;**
- 12 месеца за юридически лица за всички крикове от серията **Raider Power Tools**

Търговската гаранция е валидна при предоставяне на гаранционна карта попълнена правилно в момента на закупуване на машината и фискален касов бон или фактура. Гаранционната карта трябва да съдържа модел, сериен номер, име подпис и печат на търговеца продал машината, подпис от страна на клиента, че е запознат с гаранционните условия и датата на покупката. Непопълнени или подправени гаранционни карти са невалидни. Машините трябва да се използват само по предназначение и в съответствие с инструкцията за употреба. За да се гарантира безопасната работа е необходимо клиента да се запознае добре с инструкциите за употреба на машината, правилата за безопасност при работа с нея и конкретното и предназначение.

Машината изисква периодично почистване и подходяща поддръжка.

Гаранцията не покрива:

- износване на цветното покритие на машината;
- части и консумативи, които подлежат на износване, причинено от ползването като например: грес и масло, четки, водачи, опорни ролки, тампони, гумени маншони, задвижващи ремъци, спирачки, гъвкав вал с жило, лагери, семеринги, бутало с ударник на такери и др.;
- допълнителни аксесоари и консумативи като: ръкохватки, струйник, кутии, среддла, дискове за рязане, секачи ножове, вериги, шкурки, ограничители, полир-шайби, патронници (захвати и държачи на режещият инструмент), макарата за корда и самата корда за косачки и др.;
- ръчен стартерен механизъм и запалителна свещ;
- настройка на режима на работа;
- стопяеми електрически предпазители и крушки;
- механични повреди на корпуса и всички външни елементи на изделието, включително декоративни;
- предпазители за очи, предпазители за режещи инструменти, гумирани плочи, закопчалки, линеали и др.;
- захранващ кабел и щепсел;
- цялостните повреди на инструментите, причинени от природни бедствия, като пожари, наводнения, земетресения и др.; Отпадане на гаранцията.

Фирма “Евромастер И/Е” ООД не е отговорна за повреди причинени от трети лица, като „Електроснабдителни дружества”, повреди от външен характер, като токови удари, нестандартни захранващи напрежения и има правото да откаже гаранционно обслужване при:

- несъответстващ (или непопълнен) сериен номер на изделието с този попълнен на гаранционната карта;
- заличен или липсващ идентификационен етикет на машината;
- повреди възникнали при транспорт, неправилно съхранение и монтаж на машината;
- направен опит за неотризирана сервисна намеса в неупълномощена сервисна база;
- повреди, които са причинени в следствие на неправилна употреба (неспазване инструкцията за експлоатация) на машината от страна на клиента или трети лица;
- повреди причинени в резултат на използването на машината в друга среда освен препоръчаната от производителя (влажност, температура, вентилация, напрежение, запрашеност и др.);
- повреди, причинени от попадане на външни тела в машината;
- повреди, причинени в следствие на небрежно боравене с машината;
- повреди причинени от работа без въздушен филтър или силно замърсен такъв;
- при неправилно съотношение на бензин/двукратно масло, водещо до блокиране на двигателя
- повреда в следствие неправилно поставен или незаточен режещ инструмент;
- повреда на редукторната кутия (предавката), причинена от недостатъчно добро смазване (с грес) на същата или механичен удар по задвижващата ос.
- повреда на ротор или статор, изразяваща се в слепване между тях, следствие на стопяване на изолациите, причинено от продължително претоварване;

- повреда на ротор или статор причинена от претоварване или нарушена вентилация, изразяваща се в промяна на цвета на колектора или намотките;
- натрупан нагар или запушен ауспух – резултат от предозиране на количеството масло в двутактовата смес.
- липса на масло за режещата верига или незаточена (изхабена) верига;
- запушена горивна система;
- липсват защитни дискове, опорни плотове или други компоненти които са част от конструкцията на инструмента и са предназначени за осигуряването на безопасната му и правилна експлоатация;
- захранващият кабел на инструмента е удължаван или подменян от клиента;
- повредата е причинена от претоварване или липса на вентилация, недостатъчно или неправилно смазване на движещите се компоненти на изделието;
- износване или блокирани лагери поради претоварване, продължителна работа или прах;
- разбито лагерно гнездо от блокиран лагер или разбита втулка;
- разбито шпонково или резбово съединение;
- повреда в ел.ключ или електронно управление причинена от прах или счупване;
- повредена редукторна кутия (глава) причинено от заstopоряваща механизъм;
- поява на необичайна хлабина между бутало и цилиндър в резултат на претоварване, продължителна работа или прах;
- затягане между бутало и цилиндър в резултат на претоварване, продължителна работа или прах;
- повредено центробежно колело и спирачка (променен цвят) – дължи се на работа с блокирана спирачка;
- спуквания по корпуса, причинени от неправилен монтаж на свързващи тръби, фитинги и подобни;
- липса на компоненти които са част от конструкцията на инструмента и са предназначени за осигуряването на безопасната му и правилна експлоатация;
- на всички водни помпи (без потопяемите) и хидрофори трябва да бъде монтиран възвратен клапан на входящия отвор. При хидрофорите периодично се проверява налягането на металния контейнер(налягането трябва да бъде в границите 1.5 – 2 bar).
- **ВНИМАНИЕ!** Хидрофорите Raider с механичен пресостат не изключват автоматично при липса на вода!
- повреда причинена от работа „на сухо“ без вода, която се изразява в деформация на уплътненията и компонентите на помпената част.
- повреди причинени от замръзване и прекомерно прегряване;

Срокът за отремонтване на приети в сервиза машини е в рамките на един месец.

Сервизите не носят отговорност за машини, не потърсени от собствениците им един месец след законния срок за ремонт!

Търговската гаранция за батерии и зарядни устройства, която “Евромастер Импорт-Експорт” ООД дава за територията на Република България, е както следва:

- **18 месеца за батерията и зарядното устройство от сериите: Raider Industrial, Raider Pro;**
- **12 месеца за батерията и зарядното устройство от сериите: Raider Power Tools, Raider Garden Tools;**

Гаранционният срок започва да тече от датата на закупуване. Гаранцията покрива всички дефекти, възникнали при правилно ползване на батерията и зарядното устройство, съобразно инструкцията за употреба. “Евромастер Импорт-Експорт” ООД осигурява гаранция, приложима при изброените по-долу условия, чрез безплатно отстраняване на дефекти на продукта, за които в рамките на гаранционния срок може да се докаже, че се дължат на дефекти в материала или при производството. Търговската гаранция е валидна при предоставяне на гаранционната карта на машината, попълнена правилно в момента на закупуване на продукта и фискален касов бон или фактура. Гаранционната карта трябва да съдържа модел и сериен номер на акумулаторната машина, окомплектована с батерия и зарядно устройство, име, подпис и печат на търговеца продава комплекта акумулаторен електроинструмент, подпис от страна на клиента, че е запознат с гаранционните условия и датата на покупката.

Гаранцията не покрива:

- износване на цветното покритие на батерията и зарядното устройство;
- повреди възникнали при транспорт, механични повреди /на корпуса и всички външни елементи на батерията и зарядното, включително декоративни/, при други външни въздействия и природни бедствия като пожари, наводнения, земетресения;
- дефекти от амортизация, нормално износване и изхабяване; Гаранцията за батерията и зарядното устройство отпада в случаите на:
- несъответстващ (или непопълнен) сериен номер на комплекта акумулаторен електроинструмент с този попълнен на гаранционната карта;
- нарушение на целостта, изтриване или липса на етикета на производителя върху батерията и зарядното устройство;
- всички случаи на повреди, причинени от неправилна употреба (неспазване инструкцията за експлоатация), изпускане, удар, заливане с течности, небрежно боравене, и в случаи, че всички клетки в батерията са изтощени под критичния минимум;
- зареждане с неоригинални зарядни устройства, захранващият кабел на зарядното устройство е удължаван или подменян от клиента, или други външни въздействия в противоречие с изискванията на производителя;

- когато е правен опит за ремонт, монтаж, демонтаж, модификация от потребителя или промени от неупълномощени лица или фирми;
- при използване на батерията и зарядното устройство не по предназначение;
- повреди причинени в резултат на използването и съхранението на батерията и/или зарядното в друга среда освен препоръчаната от производителя (влажност, температура, вентилация, напрежение, запрашеност и др.);
- при токови удари, гръмотевици, наводнения, пожари, други външни въздействия;
- при работа с нестандартна захранваща мрежа и с други неподходящи или нестандартни устройства;

Срокът за отремонтване на приети в сервиза батерии и зарядни устройства е в рамките на законния срок

за ремонт- един месец, след който сервизите не носят отговорност в случай, че не са потърсени. Законната гаранция е съгласно изискванията на ЗЗП.

Независимо от търговската гаранция продавачът отговаря за липсата на съответствие на потребителската стока с договора за продажба съгласно гаранцията по чл. 112 – 115.

Чл. 112. (1) При несъответствие на потребителската стока с договора за продажба потребителят има право да предяви рекламация, като поиска от продавача да приведе стоката в съответствие с договора за продажба. В този случай потребителят може да избира между извършване на ремонт на стоката или замяната ѝ с нова, освен ако това е невъзможно или избраният от него начин за обезщетение е непропорционален в сравнение с другия.

(2) Смята се, че даден начин за обезщетяване на потребителя е непропорционален, ако неговото използване налага разходи на продавача, които в сравнение с другия начин на обезщетяване са неразумни, като се вземат предвид:

1. стойността на потребителската стока, ако нямаше липса на несъответствие;

2. значимостта на несъответствието;

3. възможността да се предложи на потребителя друг начин на обезщетяване, който не е свързан със значителни неудобства за него.

Чл. 113. (1) Когато потребителската стока не съответства на договора за продажба, продавачът е длъжен да я приведе в съответствие с договора за продажба.

(2) Привеждането на потребителската стока в съответствие с договора за продажба трябва да се извърши в рамките на един месец, считано от предявяването на рекламацията от потребителя.

(3) След изтичането на срока по ал. 2 потребителят има право да развали договора и да му бъде възстановена заплатената сума или да иска намаляване на цената на потребителската стока съгласно чл. 114.

(4) Привеждането на потребителската стока в съответствие с договора за продажба е безплатно за потребителя. Той не дължи разходи за експедиране на потребителската стока или за материали и труд, свързани с ремонта ѝ, и не трябва да понася значителни неудобства.

(5) Потребителят може да иска и обезщетение за претърпените вследствие на несъответствието вреди.

Чл. 114. (1) При несъответствие на потребителската стока с договора за продажба и когато потребителят не е удовлетворен от решаването на рекламацията по чл. 113, той има право на избор между една от следните възможности:

1. разваляне на договора и възстановяване на заплатената от него сума;

2. намаляване на цената.

(2) Потребителят не може да претендира за възстановяване на заплатената сума или за намаляване цената на стоката, когато търговецът се съгласи да бъде извършена замяна на потребителската стока с нова или да се поправи стоката в рамките на един месец от предявяване на рекламацията от потребителя.

(3) Търговецът е длъжен да удовлетвори искане за разваляне на договора и да възстанови заплатената от потребителя сума, когато след като е удовлетворил три рекламации на потребителя чрез извършване на ремонт на една и съща стока, в рамките на срока на гаранцията по чл. 115, е налице следваща поява на несъответствие на стоката с договора за продажба.

(4) Потребителят не може да претендира за разваляне на договора, ако несъответствието на потребителската стока с договора е незначително. Чл. 115. (1) Потребителят може да упражни правото си по този раздел в срок до две години, считано от доставянето на потребителската стока.

(2) Срокът по ал. 1 спира да тече през времето, необходимо за поправката или замяната на потребителската стока или за постигане на споразумение между продавача и потребителя за решаване на спора.

(3) Упражняването на правото на потребителя по ал. 1 не е обвързано с никакъв друг срок за предявяване на иск, различен от срока по ал. 1.

RAIDER

SC EUROMASTER SRL
STR.HORIA,CLOSCA SI CRISAN,NR.5,HALA 3,OTOPENI, ILFOV TEL/
FAX:021.351.01.06

CERTIFICAT DE GARANTIE

Nr. _____ din _____

Denumirea produsului _____

Seria de fabricatie a produsului _____

Caracteristici tehnice _____

Garantie comerciala : PODUS HOBBY.Termen de garantie: 24 luni de la data vanzarii
catre consumatorii casnici (pentru toata gama RAIDER).

Durata medie de utilizare: 3 ani

Vandut prin societatea _____ din localitatea

_____ str. _____ nr. _____ cu

factura nr. _____ din _____

Cumparator _____

Data cumpararii produsului _____

Garantia presupune repararea gratuita a defectelor datorate producatorului, in cadrul termenului de garantie

1. Vanzatorul care comercializeaza produsul are obligatia sa faca demonstratia de functionare a produsului si sa explice consumatorului modul de utilizare al acestuia, in cazul in care consumatorul solicita acest lucru.

2. Produsul defect va fi receptionat de catre unitatea de service de care apartine care va efectua diagnosticarea defectului.

3. Unitatea service are obligatia de a efectua diagnosticarea, expertizarea si depanarea, in perioada de garantie, gratuit, in cel mult 15 zile de la data inregistrarii reclamatiei consumatorului. In cazul in care produsul nu poate fi reparat, el va fi inlocuit imediat dupa ce se constata imposibilitatea folosirii acestuia, cu un produs similar, acordandu-se un nou termen de garantie care va curge de la data preschimbării produsului sau i se va restitui beneficiarului contravaloarea produsului. Agentul economic are aceleasi obligatii pentru produsul inlocuit ca si pentru produsul vandut initial.

4. Durata termenului de garantie se prelungeste cu termenul scurs de la data la care consumatorul a reclamat defectarea produsului, pana la data repunerii in functiune a acestuia, acest fapt fiind in scris in certificatul de garantie de catre unitatea service care a executat reparatia.

5. Pentru a beneficia de garantie, cumparatorul are obligatia de a respecta instructiunile de utilizare/ intretinere predate de vanzator o data cu produsul si de a nu permite interventii asupra produsului din partea unor persoane neautorizate sa acorde service.

6. In cazul unor defectiuni aparute in cadrul termenului de garantie, cumparatorul se va prezenta la unitatea service cu bonul/factura de cumparare, certificatul de garantie si reclamația referitoare la deficientele produsului.

7. Vanzatorul este obligat fata de consumator, pentru produsul reclamat in cadrul termenului de garantie, sa asigure si sa suporte toate cheltuielile pentru repararea sau inlocuirea acestuia, precum si cheltuielile de diagnosticare, expertizare, ambalare si transport.

8. Producatorul si vanzatorul sunt exonerati de obligatiile lor privind garantia, daca defectiunea s-a produs din cauza nerespectării de catre consumator a instructiunilor de utilizare, intretinere, manipulare, transport, depozitare, cuprinse in documentatia care insoteste produsul.

9. Vanzatorul este obligat sa asigure repararea sau inlocuirea gratuita a produsului dupa expirarea termenului de garantie, in cazul in care defectiunea s-a datorat unor vicii ascunse, confirmate prin expertize tehnice efectuate de un organism neutru, aparute in cadrul duratei medii de utilizare a acestuia, caz in care cheltuielile aferente vor fi suportate de vanzator.

10. ATENTIE! RESPECTATI INTOCMAI INSTRUCIUNILE DIN MANUALUL DE UTILIZARE A PRODUSULUI!

11. La expirarea perioadei de garantie (postgarantie) depanarea produsului se va efectua contra cost, la solicitarea clientului.

12. La efectuarea unor lucrari service pentru lucrarea de remediere a defectului, in cazul in care lucrarea nu necesita utilizarea de piese de schimb, prestatorul va acorda pentru lucrare obligatoriu o garantie de cel puțin 3 luni.

13. Lista unitatilor service este mentionata in prezentul certificate de garantie.

LISTA CENTRELOR SERVICE AUTORIZATE

- SC Stefan Alex SRL- Str.Parcului Bl.K4,ScE,Ap.1, Calarasi , Tel : 0735.199.024
- ABC International SRL - Str.Babadag nr.5,Bloc1Sc.A parter,Tulcea; Tel : 0240.518.260
- Euro 94 SRL - Sos.Chitilei 60A sect1, Bucuresti ; Tel : 021.668.72.60
- SC Viva Metal Decor SRL- STR. ALBESTI NR. 10 (IN INCINTA FOSTEI AUTOBAZE ZENIT), Curtea de Arges; Tel : 0722.531.168 / 0732.148.633
- SC BUFFALO COM SRL – Sos Transilvaniei , Nr 17-19 , Oradea ; Tel: 0749.217.717
- SC AZIF COM SRL- Piata Chiriac Magazinul Universal, Craiova,Judetul Dolj, tel.0788.419.858,fax 0251.522.131
- SC GUMSERVICE SRL, Miercurea Ciuc, Str. George Cosbuc Nr. 14, TEL. 0266371183
- SC ADA TRADING SRL Calea Bucurestilor nr.64, bloc C1-3, Otopeni Ilfov.Tel/fax 0213504379
- SC TEHNO HOBY SRL strada Erou Bucur.nr.9, Piatra Neamt, judetul Neamt;Tel.0233236333, Fax.0233222026
- SC BASAROM COM SRL, Sos Alexandriei , Nr. 6A, Bragadiru, Ilfov, Tel 0214201637, Fax 0214201638.

14. EVIDENTA REPARATIILOR IN PERIOADA DE GARANTIE

Nr crt	Data reclamatie	Data rezolvare reclamatie	Reparatie executata/piese inlocuite	Prelungire garantie	Garantie ptr. service	Nume si semnatura depanator	Semnatura consumator
<u>1</u>							
<u>2</u>							
<u>3</u>							
<u>4</u>							
<u>5</u>							
<u>6</u>							
<u>7</u>							

IMPORTATOR:
SC Euromaster SRL

VANZATOR:
Semnatura / stampila

15.AM CITIT CONDITIILE DE ACORDARE A GARANTIEI SI AM LUAT LA CUNOSTINTA.NU AM OBIECTIUNI (SEMNATURA CONSUMATORULUI) _____

Prezentul certificat de garantie este in conformitate cu prevederile HG 449/2003, privind comercializarea produselor si garantiile asociate cu OG 21/2008 si OG 174/2008 cu modificarile si completarile ulterioare republicate si nu afecteaza drepturile consumatorilor.

Produsul beneficiaza de o garantie legala de conformitate de 24 luni(2 ani).Existenta garantiei legale de conformitate si a celei comerciale nu exclude existenta garantiei de viciu ascuns conform OG 21/2008, cu modificarile si completarile ulterioare republicate si a codului civil.

WARRANTY CARD

MODEL.....

SERIAL №

TERM

(for details see the warranty conditions)

№, date of invoice / cash receipt.....

DETAILS OF BUYER

NAME / COMPANY

(be filled in by the employee)

ADDRESS.....

(be filled in by the employee)

SIGNATURE OF BUYER.....

*(I am familiar with warranty conditions and the operating device is in good working order and accessory)***DETAILS OF SELLER**

NAME / COMPANY

(be filled in by the employee)

ADDRESS

(be filled in by the employee)

DATE / STAMP

SERVICE REPORT

Receiving Protocol	Date of adoption	Description of the defect	Date of transmission	Signature

Central Service: Bulgaria, Sofia, "Lomsko shose" 246, tel. : +359 700 44 155 (free for the whole country)

EUROMASTER IMPORT EXPORT LTD

1231, Sofia, Bulgaria, 246 Lomsko shose Blvd.,

tel.: +359 700 44 155

fax: + 359 2 934 00 90

www.euromasterbg.com; e-mail: info@euromasterbg.com

