

RAIDER POWER TOOLS

- Шмиргел
- Bench Grinder
- Polizor de banc
- Oštrač dvostrani
- Струг
- Namizni brusilnik
- Δίδυμοι τροχοί
- Dvostrana stolna brusilica



RAIDER[®]
PowerTools

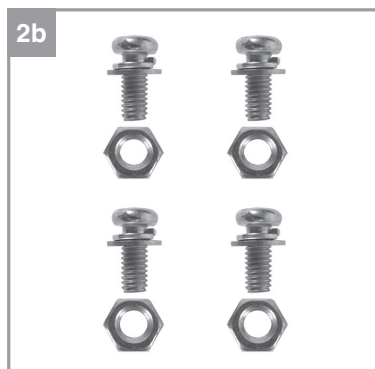
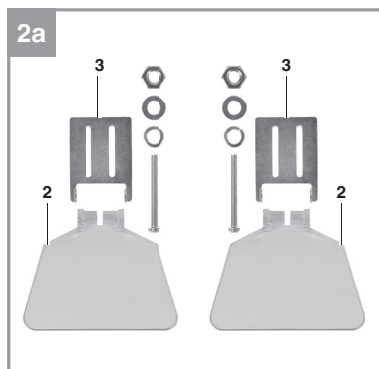
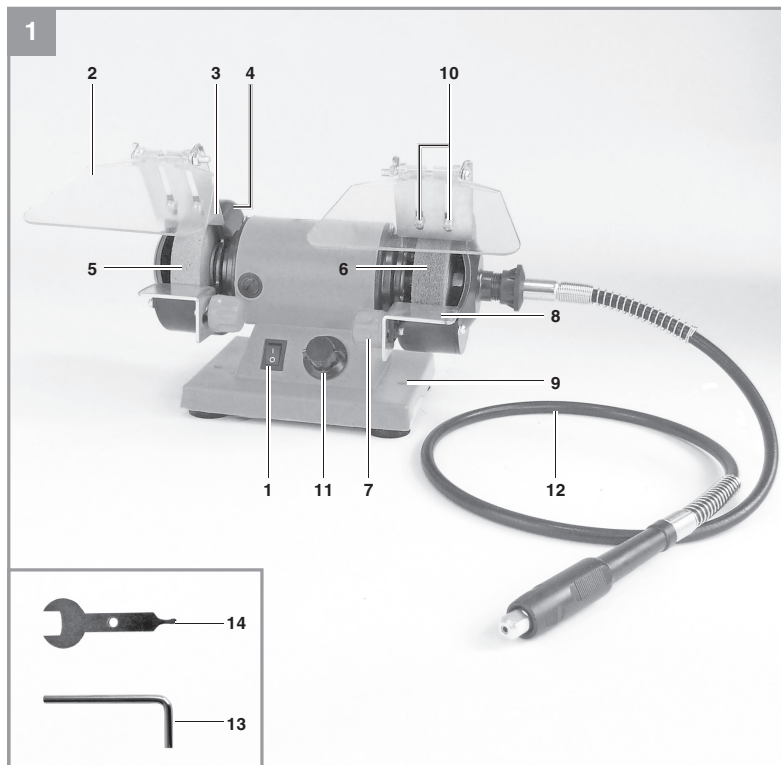
Contents

2	BG	схема
5	BG	оригинална инструкция за употреба
11	EN	original instructions' manual
16	RO	instructiuni originale
21	MK	инструкции
27	SR	originalno uputstvo za upotrebu
32	SL	preklad rîvodného návodu na použitie
37	EL	Πρωτότυπο οδηγιών χρήσης
43	HR	Izvorni upute za uporabu

RD-BG06

USER'S MANUAL

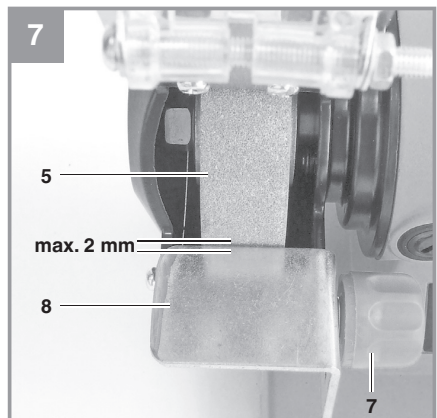
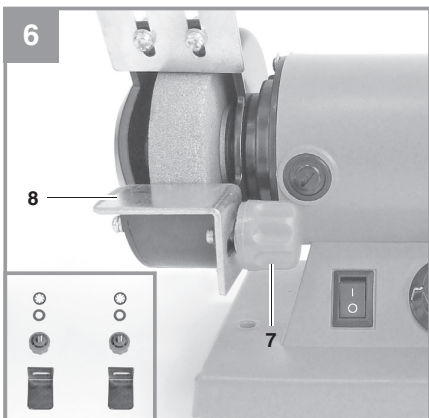
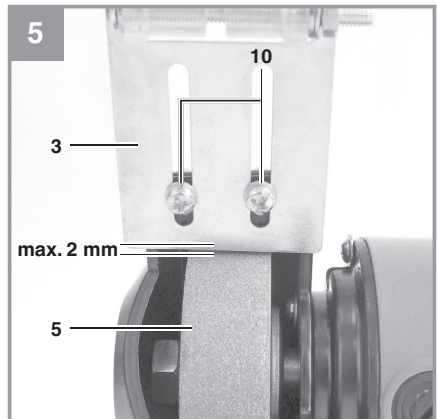
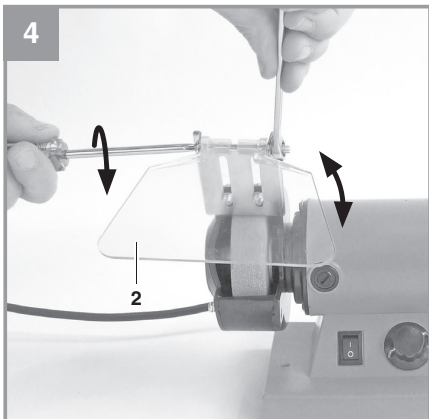
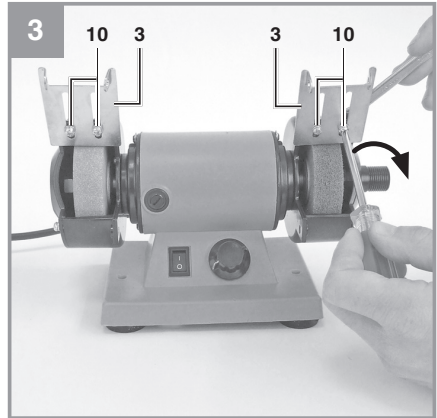
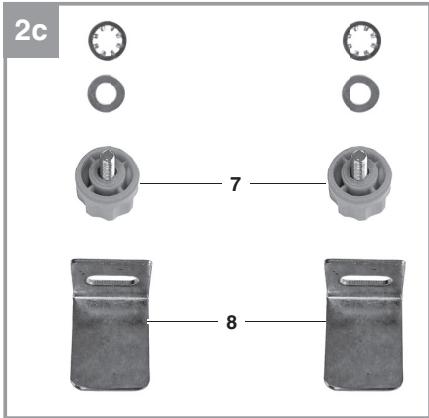


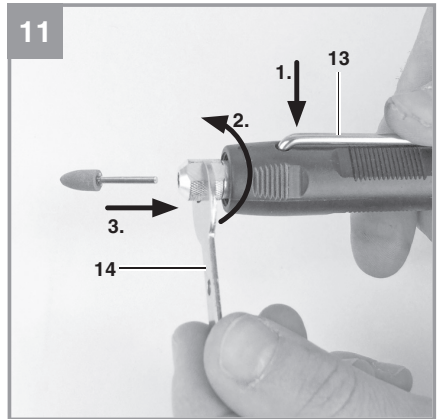
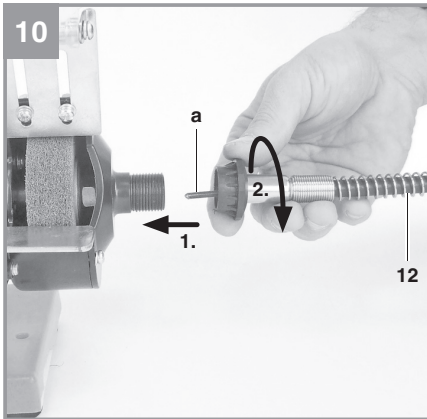
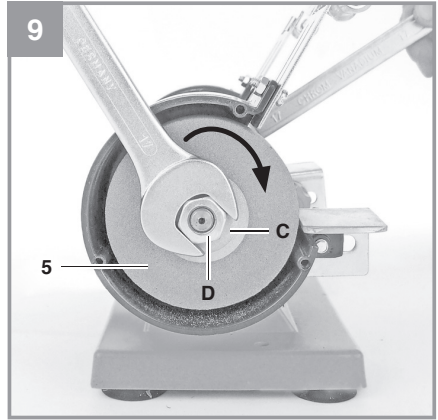
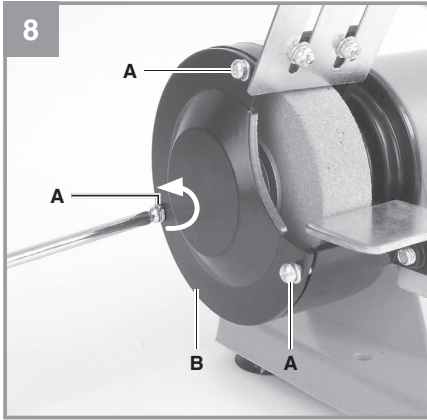


Изобразени елементи:

1. Пусков прекъсвач.
2. Протектор за очите.
3. Скоба на протектора за очи.
4. Предпазен кожух.
5. Шлифовъчен диск.
6. Полиращ диск.
7. Ръчен Винт.

8. Опора за обработвания детайл.
9. Монтажни отвори.
10. Винт за регулиране на скобата на протектора за очи.
11. Регулатор на оборотите.
12. Шлифовалка.
13. Заклучващ лост
14. Гаечен ключ





Оригинална инструкция за употреба

Уважаеми потребители,

Поздравления за покупката на машина от най-бързо развиващата се марка за електрически и пневматични инструменти - RAIDER. При правилно инсталиране и експлоатация, RAIDER са сигурни и надеждни машини и работата с тях ще Ви достави истинско удоволствие. За Вашето удобство е изградена и отлична сервизна мрежа с 40 сервиза в цялата страна.

Преди да използвате тази машина, моля, внимателно се запознайте с настоящата “Инструкция за употреба”.

В интерес на Вашата безопасност и с цел осигуряване на правилната й употреба, прочетете настоящите инструкции внимателно, включително препоръките и предупрежденията в тях. За избягване на ненужни грешки и инциденти, важно е тези инструкции да останат на разположение за бъдещи справки на всички, които ще ползват машината. Ако я продадете на нов собственик то “Инструкцията за употреба” трябва да се предаде заедно с нея, за да може новия ползвател да се запознае със съответните мерки за безопасност и инструкциите за работа.

“Евромастер Импорт Експорт” ООД е упълномощен представител на производителя и собственик на търговската марка RAIDER. Адресът на управление на фирмата е гр. София 1231, бул. “Ломско шосе” 246, тел. 0700 44 155, www.raider.bg; www.euromasterbg.com; e-mail: info@euromasterbg.com.

От 2006 година във фирмата е въведена системата за управление на качеството ISO 9001:2008 с обхват на сертификацията: Търговия, внос, износ и сервиз на професионални и хоби електрически, пневматични и механични инструменти и обща железария. Сертификатът е издаден от Moody International Certification Ltd, England.

Технически данни

параметър	мерна единица	стойност
Модел	-	RD-BG06
Номинално напрежение	V	230
Номинална честота	Hz	50
Номинална консумирана мощност	W	120
Обороти на празен ход	min ⁻¹	0-9900
Външен диаметър на шлифовъчния диск	mm	75
Ширина на шлифовъчния диск	mm	20
Вътрешен диаметър на шлифовъчния диск	mm	10
Максимална периферна скорост	m/s	40
L _{PA} sound pressure level, K _{PA} = 3	dB	75.8
L _{WA} sound power level, K _{WA} = 3	dB	88.7
Vibration emission value ah ≤ 2.5	m/s ²	≤ 2.5, K=1.5
Клас на защита	-	II

1. Общи указания за безопасна работа.

Прочетете внимателно всички указания. Неспазването на приведените по-долу указания може да доведе до токов удар, пожар и/или тежки травми. Съхранявайте тези указания на сигурно място.

1.1. Безопасност на работното място.

1.1.1. Поддържайте работното си място чисто и добре осветено. Безпорядъкът и недостатъчното осветление могат да спомогнат за възникването на трудова злополука.

1.1.2. Не работете с машината в среда с повишена опасност от възникване на експлозия, в близост до лесно запалими течности, газове или прахообразни материали. По време на работа в машините се отделят искри, които могат да възпламенят прахообразни материали или пари.

1.1.3. Дръжте деца и странични лица на безопасно разстояние, докато работите с машината. Ако вниманието Ви бъде отклонено, може да загубите контрола над машината.

1.2. Безопасност при работа с електрически ток.

1.2.1. Щепселът на машината трябва да е подходящ за ползвания контакт. В никакъв случай не се до пуска изменяне на конструкцията на щепсела. Когато работите със занулени електроуреди, не използвайте адаптери за щепсела. Ползването на оригинални щепсели и контакти намалява риска от възникване на токов удар.

1.2.2. Избягвайте допира на тялото Ви до заземени тела, напр. тръби, отоплителни уреди, печки и хладилници. Когато тялото Ви е заземено, рискът от възникване на токов удар е по-голям.

1.2.3. Предпазвайте машината си от дъжд и влага. Проникването на вода в машината повишава опасността от токов удар.

1.2.4. Не използвайте захранващия кабел за цели, за които той не е предвиден, напр. за да носите машината за кабела или да извадите щепсела от контакта. Предпазвайте кабела от нагряване, омасляване, допир до остри ръбове или до подвижни звена на други машини. Повредени или усукани кабели увеличават риска от възникване на токов удар.

1.2.5. Когато работите на открито, включвайте машината само в инсталации оборудвани с електрически прекъсвач Fi (прекъсвач за защитно изключване с дефектнотокова защита), а токът на утечка, при който се задейства ДТЗ трябва да е не повече от 30 mA, съгласно "Наредба 3 за устройство на електрическите уредби и електропроводните линии". Използвайте само удължители, подходящи за работа на открито. Използването на удължител, предназначен за работа на открито, намалява риска от възникване на токов удар.

1.2.6. Ако се налага използването на машината във влажна среда, използвайте предпазен прекъсвач за утечни токове. Използването на предпазен прекъсвач за утечни токове намалява опасността от възникване на токов удар.

1.3. Безопасен начин на работа.

1.3.1. Бъдете концентрирани, следете внимателно действията си и постъпвайте предпазливо и разумно. Не използвайте машината, когато сте уморени или под влиянието на наркотични вещества, алкохол или упойващи лекарства. Един миг разсеяност при работа с машина може да има за последствие изключително тежки наранявания.

1.3.2. Работете с предпазващо работно облекло и винаги с предпазни очила. Носенето на подходящи за ползваната машина и извършваната дейност лични предпазни средства, като дихателна маска, здрави плътно затворени обувки със стабилен грайфер, защитна каска или шумозаглушители (антифони), намалява риска от възникване на трудова злополука.

1.3.3. Избягвайте опасността от включване на машината по невнимание. Преди да включите щепсела се уверете, че пусковият прекъсвач е в положение «изключено». Ако, когато носите машината, дръжте пръста си върху пусковия прекъсвач, съществува опасност от възникване на трудова злополука.

1.3.4. Преди да включите машината, се уверете, че сте отстранили от нея всички

помощни инструменти и гаечни ключове. Помощен инструмент, забравен на въртящо се звено, може да причини травми.

1.3.5. Избягвайте неестествените положения на тялото. Работете в стабилно положение на тялото и във всеки момент поддържайте равновесие. Така ще можете да контролирате машината по-добре и по-безопасно, ако възникне неочаквана ситуация.

1.3.6. Работете с подходящо облекло. Не работете с широки дрехи или украшения. Дръжте косата си, дрехите и ръкавици на безопасно разстояние от въртящи се звена на машините. Широките дрехи, украшенията, дългите коси могат да бъдат захванати и увлечени от въртящи се звена.

1.3.7. Ако е възможно използването на външна аспирационна система, се уверете, че тя е включена и функционира изправно. Използването на аспирационна система намалява рисковете, дължащи се на отделящата се при работа прах.

1.4. Грижливо отношение към машините.

1.4.1. Не претоварвайте машината. Използвайте машините само съобразно тяхното предназначение. Ще работите по-добре и по-безопасно, когато използвате подходящата машина в зададения от производителя диапазон на натоварване.

1.4.2. Не използвайте машина, чийто пусков прекъсвач е повреден. Машина, която не може да бъде изключвана и включвана по предвидения от производителя начин, е опасна и трябва да бъде ремонтирана.

1.4.3. Преди да промените настройките на машината, да замените работни инструменти и допълнителни приспособления, както и когато продължително време няма да използвате машината, изключвайте щепсела от захранващата мрежа. Тази мярка премахва опасността от задействане на машината по невнимание.

1.4.4. Съхранявайте машините на места, където не могат да бъдат достигнати от деца. Не допускайте те да бъдат използвани от лица, които не са запознати с начина на работа с тях и не са прочели тези инструкции. Когато са в ръцете на неопитни потребители, машините могат да бъдат изключително опасни.

1.4.5. Поддържайте машините си грижливо. Проверявайте дали подвижните звена функционират безукорно, дали не заклинват, дали има счупени или повредени детайли, които нарушават или изменят функциите на машината. Преди да използвате машината, се погрижете повредените детайли да бъдат ремонтирани. Много от трудовите злополуки се дължат на недобре поддържани машини и уреди.

1.4.6. Поддържайте режещите инструменти винаги добре заточени и чисти. Добре поддържаните режещи инструменти с остри ръбове оказват по-малко съпротивление и с тях се работи по-леко.

1.4.7. Използвайте машините, допълнителните приспособления, работните инструменти и т.н., съобразно инструкциите на производителя. При това се съобразявайте и с конкретните работни условия и операции, които трябва да изпълните. Използването на машин за различни от предвидените от производителя приложения повишава опасността от възникване на трудови злополуки.

2. Употреба

Шмиргела със шлифовалка и два шлифовъчни диска е комбиниран инструмент за шлайфане и полиране на метали, пластмаси и други материали, като се използват подходящи дискове и аксесоари за шлайфане.

Шлифовалката е предназначена за шлифование, почистване на мустаци, полиране, гравирание, рязане, фрезование и почистване на дърво, метал и пластмаса, в работилници и в дома. Използвайте инструмента и аксесоарите му само за приложенията описани в инструкцията.

Машината трябва да се използва само по предназначение! Дори когато се използва, както е предписано все още има някои остатъчни рискови фактори. При неправилно сглобяване на машината могат да възникнат следните опасности:

- Контакт с шлифовъчния диск, който не е покрит.
- Отскачане на части от повредени

шлифовъчни дискове. • Отскачане на детайли и части от детайли.

- Увреждане на слуха, ако не се използват антифони.

Машината трябва да се използва само по предназначение. Всяка друга употреба се счита за злоупотреба. Потребителят / оператора, а не производителят, ще носи отговорност за щети или наранявания от всякакъв вид, в резултат на такава злоупотреба.

Моля, имайте предвид, че нашата техника не е предназначена за индустриални приложения. Нашата гаранция ще се анулира, ако машината се използва в търговски или индустриални предприятия, или за подобни цели.

3. Преди започване на работа

Преди да свържете машината към електрическата мрежа се уверете, че данните на табелката са идентични с данните в мрежата.

Винаги дърпайте щепсела, преди да правите корекции по машината.

Издърпайте щепсела преди да направите някаква поддръжка или монтажни работи по машината.

• Устройството трябва да бъде монтирано така, че да стои стабилно, т.е. тя трябва да е здраво завинтено към работна маса или подобно съоръжение. • Всички капаци и устройства за безопасност трябва да бъдат правилно поставени преди машината да бъде включена. • дисковете за шлайфане и полиране трябва да се въртят свободно. • Проверете дали напрежението на табелката е същото като вашето напрежение, преди да свържете машината към захранването.

3.1 Монтиране на Протектора за очите (фиг. 2-4 / точка 3) Монтирайте протектора за очите (3) до шлифовъчните дискове с помощта на регулиращия винт (10).

3.2 Регулиране на протектора за очите (фиг. 5 / точка 3)

• Регулирайте протектора за очите (3) с помощта на винта за регулиране (10), така че разстоянието между шлифовъчния диск (5) и протектора за очите (3) да е колкото е възможно по-малко, но не по-малко от 2 мм.

• Регулирайте протектора за очите (3) периодично, за да се компенсира износването на диска.

3.3 Монтаж на опорите на детайла (фиг. 6 / точка 8)

Закрепете опората на детайла (8) до диска с помощта на ръчния винт (7).

3.4 Регулиране на опорите за обработвани детайли (фиг. 7 / точка 8)

• Регулирайте опорите за обработвани детайли (8), като използвате ръчния винт (7), така че разстоянието между шлифовъчния диск (5) и опората на детайла (8) е толкова малко, колкото е възможно, но не е по-малко от 2 мм.

• Регулирайте опорите за обработвани детайли (8) периодично, за да се компенсира износването на диска (5).

3.5. Смяна на шлифовъчните дискове (Фиг. 8-9)

Отвийте трите винта (А), които държат страничната част на металния протектор (В) и отстранете капака. Разхлабете гайката (D) (Важно: шлифовъчния диск в ляво се закрепва с гайката, която е с лява резба, а шлифовъчния диск отдясно с гайката, която е с дясна резба) като държите контрола на гайката на шлифовъчния диск, който е на противоположната страна. След това извадете фланеца (С) и подменете шлифовъчния диск (5). За да сглобите, повторете процедурата в обратен ред. Шлифовъчния диск се монтира с помощта на парцал. Монтирайте фланеца (С) и гайката (D) на вала и дръжте здраво с помощта на парцал, когато затягате гайката (D).

3.6 Инсталиране на шлифовалката (фиг. 10)

• Поставете вътрешната ос (а) на шлифовалката (12) във водещия вал на машината.

• Завийте на ръка гайката на шлифовалката в резбата на вала (лява резба).

Важно!

Когато работите с шлифовалката (12), стъклото на протектора (2) трябва да бъде поставено точно срещу опората на детайла (8), за да се предотврати неконтролирано докосване на дисковете.

3.7 Поставяне на различните аксесоари в шлифовалката (фиг. 11)

1. Вкарайте заключващия лост (13) в отвора на шлифовалката (12) и завъртете вала докато лоста влезе в гнездото.

2. Сега разхлабете гайката на патронника.

3. Поставете необходимия инструмент в патронника и затегнете здраво.

4. Работа с машината

4.1 Бутон за Включване / Изключване (1)

За да включите машината натиснете бутона за включване / изключване (1) на позиция

I.

Преместете бутона за включване / изключване (1) в положение 0, за да изключите машината.

Важно!

Когато не се работи с шлифовалката (12) е забранено да се монтира на машината, тъй като може да започне да се движи неконтролируемо.

След включване на машината, изчакайте дисковете да достигнат максималната си скорост на въртене. Едва тогава трябва да започнете да шлайфате.

4.2. Регулатор на оборотите (фиг. 1)

Необходимата скорост може да бъде настроена с Регулятора на оборотите (11).

4.2.1 Скорост на шлифовалката

Правилната скорост зависи от използвания инструмент и от вида на обработвания материал.

4.3. Информация относно настройки на скорост

- Малки резачки / шлифовъчни щифтове: Висока скорост

- Големи резачки / шлифовъчни щифтове: Ниска скорост

4.4. Начин на работа

- Упражнявайте умерен натиск върху заготовката, така че да бъде обработена с постоянна скорост.

- Вместо да ускори работата Ви, силният натиск ще предизвика забавяне на скоростта и дори спиране, като по този начин допълнително ще натоварите двигателя.

- За ваша собствена безопасност, от съществено значение е малките детайли да се подосигурят с винтова стяга или менгеме.

- Прецизна работа / гравирание: дръжте шлифовалката като писалка.

- Груба работа: дръжте шлифовалката, като дръжката на чук.

4.5 Шлайфане

- Поставете детайла върху опората на детайла (8) и бавно го насочете към шлифовъчния диск (5) в желаниа ъгъл до точката, където детайла и шлифовъчния диск ще се срещнат.

- Движете детайла леко назад и напред, за да се получи оптимален резултат. По този начин шлифовъчния диск (5) ще се износи равномерно. Периодично оставяйте детайла да се охлади.

Важно!

Ако шлифовъчния диск заседне по време на работа, махнете детайла и изчакайте, докато инструментът отново достигне своята максимална скорост.

4.6 Полиране

- Нанесете тънък слой полираща паста върху повърхността на полиращия диск (6) (фиг. 18 / т 3).

- Натиснете детайла по посока на полиране и движете напред-назад от ляво на дясно в действие махало.

- Винаги полирайте по посоката на въртене на полиращия диск (6).

Важно!

Полиране в посока, обратна на посоката на въртене на диска може да причини увреждане на полиращия диск, което от своя страна може да доведе до наранявания.

5. Подмяна на захранващия кабел

Ако захранващият кабел на тази машина е повреден, той трябва да бъде подменен от производителя или от сервиз, за да се избегне опасност.

6. ПОЧИСТВАНЕ

Преди извършване на каквито и да е дейности по машината изключвайте щепсела от захранващата мрежа.

За да работите качествено и безопасно, поддържайте машината и вентилационните отвори чисти.

Редовно почиствайте корпуса на устройството с мека кърпа, за предпочитане след всяка употреба. Поддържайте отворите на охлаждащия вентилатор без прах и мръсотия. Отстранете упоритите замърсявания с помощта на мека кърпа, напоена със сапунена вода. Да не се използват разтворители като бензол, алкохол, амоняк, и т.н., които биха могли да повредят пластмасовите части.

6.1. Смазване

Устройството не се нуждае от допълнително смазване.

6.2. Поддръжка

В машината няма части, които се нуждаят от допълнителна поддръжка.

7. Съхранение

Съхранявайте машината и аксесоарите далеч от достъпа на деца, в тъмно и сухо място при температури над температурата на замръзване. Идеалната температура за съхранение е между 5 и 30°C. Съхранявайте електрическият инструмент в неговата оригинална опаковка.



8. Опазване на околната среда.

С оглед опазване на околната среда машината, допълнителните приспособления и опаковката трябва да бъдат подложени на подходяща преработка за повторното използване на съдържащите се в тях суровини. За облекчаване на рециклирането детайлите, произведени от изкуствени материали, са обозначени по съответен начин. Не изхвърляйте машините при битовите отпадъци! Съгласно Директивата 2002/96/ЕО относно излезлите от употреба електрически и електронни устройства и утвърждаването и като национален закон машините, които не могат да се използват повече, трябва да се събират отделно и да бъдат подлагани на подходяща преработка за оползотворяване на съдържащите се в тях ценни вторични суровини.

Original instructions for use

Dear Customer,

Congratulations on the purchase of machinery from the fastest growing brand of electric and pneumatic tools - RAIDER. When properly installed and operating, RAIDER are safe and reliable machines and work with them will deliver a real pleasure. For your convenience has been built and excellent service network of 40 service stations across the country.

Before using this machine, please carefully acquainted with these "instructions' manual".

In the interest of your safety and to ensure proper use and read these instructions carefully, including the recommendations and warnings in them. To avoid unnecessary errors and accidents, it is important that these instructions will remain available for future reference to all who will use the machine. If you sell it to a new owner "Instructions' manual" must be submitted along with it to enable new users to become familiar with relevant safety and operating instructions.

Euomaster Import Export Ltd. is an authorized representative of the manufacturer and owner of the trademark RAIDER.

Address: Sofia City 1231, Bulgaria "Lomsko shausse" Blvd. 246, tel +359 700 44 155, www.raider.bg; www.euomasterbg.com; e-mail: info@euomasterbg.com.

Since 2006 the company introduced the system of quality management ISO 9001:2008 with scope of certification: Trade, import, export and servicing of hobby and professional electrical, mechanical and pneumatic tools and general hardware. The certificate was issued by Moody International Certification Ltd, England.

Technical Data

parameter	unit	value
Model	-	RD-BG06
Rated voltage	V	230
Frequency	Hz	50
Rated power input	W	120
No-load speed	min ⁻¹	0-9900
Grinding wheel diameter	mm	75
Grinding wheel thickness	mm	20
Grinding wheel hole diameter	mm	10
Max. peripheral speed	m/s	40
L _{PA} sound pressure level, K _{PA} = 3	dB	75.8
L _{WA} sound power level, K _{WA} = 3	dB	88.7
Vibration emission value ah ≤ 2.5	m/s ²	≤ 2.5, K=1.5
Protection class	-	II

The numbering of the components shown refers to the representation of the power tool on the graphic pages.

- 1 On/Off switch
- 2 Safety window
- 3 Spark defl ector
- 4 Safety hood

- 5 Grinding wheel
- 6 Polishing wheel
- 7 Workpiece support star screw
- 8 Workpiece support
- 9 Mounting holes
- 10 Spark deflector adjusting screw
- 11 Speed controller
- 12 Flexible shaft
- 13 Locking pin
- 14 Wrench

1. Safety Notes. General Power Tool Safety Warnings.

Read all safety warnings and all instructions. Failure to follow the warnings and instructions may result in electric shock, fire and/or serious injury. Save all warnings and instructions for future reference.

1.1. Work area safety

1.1.1. Keep work area clean and well lit. Cluttered or dark areas invite accidents.

1.1.2. Do not operate power tools in explosive atmospheres, such as in the presence of flammable liquids, gases or dust. Power tools create sparks which may ignite the dust or fumes.

1.1.3. Keep children and bystanders away while operating a power tool. Distractions can cause you to lose control.

1.2. Electrical safety.

1.2.1. Power tool plugs must match the outlet. Never modify the plug in any way. Do not use any adapter plugs with earthed (grounded) power tools. Unmodified plugs and matching outlets will reduce risk of electric shock.

1.2.2. Avoid body contact with earthed or grounded surfaces, such as pipes, radiators, ranges and refrigerators. There is an increased risk of electric shock if your body is earthed or grounded.

1.2.3. Do not expose power tools to rain or wet conditions. Water entering a power tool will increase the risk of electric shock.

1.2.4. Do not abuse the cord. Never use the cord for carrying, pulling or unplugging the power tool. Keep cord away from heat, oil, sharp edges and moving parts. Damaged or entangled cords increase the risk of electric shock.

1.2.5. When operating a power tool outdoors, use a residual current device (RCD) with a rated residual current of 30 mA or less. Use an extension cord suitable for outdoor use. Use of a cord suitable for outdoor use reduces the risk of electric shock.

1.2.6. If operating a power tool in a damp location is unavoidable, use a residual current device (RCD) protected supply. Use of an RCD reduces the risk of electric shock.

1.3. Personal safety.

1.3.1. Stay alert, watch what you are doing and use common sense when operating a power tool. Do not use a power tool while you are tired or under the influence of drugs, alcohol or medication. A moment of inattention while operating power tools may result in serious personal injury.

1.3.2. Use personal protective equipment. Always wear eye protection. Protective equipment such as dust mask, non-skid safety shoes, hard hat, or hearing protection used for appropriate conditions will reduce personal injuries.

1.3.3. Prevent unintentional starting. Ensure the switch is in the off-position before connecting to power source, picking up or carrying the tool. Carrying power tools with your finger on the switch or energising power tools that have the switch on invites accidents.

1.3.4. Remove any adjusting key or wrench before turning the power tool on. A wrench or a key left attached to a rotating part of the power tool may result in personal injury.

1.3.5. Do not overreach. Keep proper footing and balance at all times. This enables better

control of the power tool in unexpected situations.

1.3.6. Dress properly. Do not wear loose clothing or jewellery. Keep your hair, clothing and gloves away from moving parts. Loose clothes, jewellery or long hair can be caught in moving parts.

1.3.7. If devices are provided for the connection of dust extraction and collection facilities, ensure these are connected and properly used. Use of dust collection can reduce dust-related hazards.

1.4. Power tool use and care.

1.4.1. Do not force the power tool. Use the correct power tool for your application. The correct power tool will do the job better and safer at the rate for which it was designed.

1.4.2. Do not use the power tool if the switch does not turn it on and off. Any power tool that cannot be controlled with the switch is dangerous and must be repaired.

1.4.3. Disconnect the plug from the power source and/or the battery pack from the power tool before making any adjustments, changing accessories, or storing power tools. Such preventive safety measures reduce the risk of starting the power tool accidentally.

1.4.4. Store idle power tools out of the reach of children and do not allow persons unfamiliar with the power tool or these instructions to operate the power tool. Power tools are dangerous in the hands of untrained users.

1.4.5. Maintain power tools. Check for misalignment or binding of moving parts, breakage of parts and any other condition that may affect the power tool's operation. If damaged, have the power tool repaired before use. Many accidents are caused by poorly maintained power tools.

1.4.6. Keep cutting tools sharp and clean. Properly maintained cutting tools with sharp cutting edges are less likely to bind and are easier to control.

1.4.7. Use the power tool, accessories and tool bits etc. in accordance with these instructions, taking into account the working conditions and the work to be performed. Use of the power tool for operations different from those intended could result in a hazardous situation.

2. Proper use

The double-wheel grinder is a combination tool for the grinding and polishing of metals, plastics and other materials using the appropriate grinding wheels.

The flexible shaft is designed for the grinding, deburring, polishing, engraving, cutting, milling and cleaning of wood, metal and plastic in modelmaking, in workshops and in the home. Use the tool and its accessories only for the applications described.

The machine is allowed to be used only for its intended purpose! Even when the equipment is used as prescribed it is still impossible to eliminate certain residual risk factors. The following hazards may arise in connection with the machine's construction and layout:

- Contact with the grinding wheel where it is not covered.
- Catapulting of parts from out of damaged grinding wheels.
- Catapulting of workpieces and parts of workpieces.

- Damage to hearing if essential ear-muffs are not used.

The equipment is allowed to be used only for its prescribed purpose. Any other use is deemed to be a case of misuse. The user/operator and not the manufacturer will be liable for any damage or injuries of any kind resulting from such misuse.

Please note that our equipment has not been designed for use in commercial, trade or industrial applications. Our warranty will be voided if the equipment is used in commercial, trade or industrial businesses or for equivalent purposes.

3. Before starting the equipment

Before you connect the equipment to the mains supply make sure that the data on the rating plate are identical to the mains data.

Always pull the power plug before making adjustments to the equipment.

Pull the power plug before doing any maintenance or assembly work on the equipment.

- The machine must be set up so that it stands firmly, i.e. it must be securely screwed to a work bench or similar.
- All covers and safety devices have to be properly fitted before the equipment is switched on.
- The grinding and polishing wheel must rotate freely.
- Check that the voltage on the rating plate is the same as your supply voltage before you connect the equipment to the power supply.

3.1 Fitting the spark deflector (Fig. 2-4 / Item 3) Fit the spark deflector (3) to the double wheel grinder using the adjusting screw (10).

3.2 Adjusting the spark deflector (Fig. 5 / Item 3) • Adjust the spark deflector (3) using the adjusting screw (10) so that the distance between the dry grinding wheel (5) and the spark deflector (3) is as small as possible and certainly does not exceed 2 mm. • Adjust the spark deflector (3) periodically to compensate for wear on the wheel.

3.3 Fitting the workpiece supports (Fig. 6 / Item 8)

Secure the workpiece supports (8) to the double wheel grinder using the star screw (7).

3.4 Adjusting the workpiece supports (Fig. 7 / Item 8) • Adjust the workpiece supports (8) using the star screws (7) so that the distance between the dry grinding wheel (5) and the workpiece support (8) is as small as possible and certainly does not exceed 2 mm. • Adjust the workpiece supports (8) periodically to compensate for wear on the dry grinding wheel (5).

3.5. Changing the wheels (Fig. 8-9)

Remove the 3 screws (A) holding the side section of the safety hood (B) and remove the safety hood. Slacken the nut (D) (Important: The grinding wheel on the left is fastened with a lefthanded thread and the grinding wheel on the right with a right-handed thread) by holding the nut of the grinding wheel mount on the opposite side. Then remove the flange (C) and replace the grinding wheel (5). To assemble, proceed in the reverse order. The grinding wheel is mounted with the help of a rag. Mount the flange (C) and the nut (D) on the shaft and hold steady with the help of a rag when you tighten the nut (D).

3.6 Installing the flexible shaft (Fig. 10) • Insert the internal axle (a) of the flexible shaft (12) into the guide shaft of the equipment. • Secure the fastening nut of the flexible shaft to the equipment thread by hand (left-hand thread).

Important!

When you work with the flexible shaft (12), the safety glass (2) must be placed right up against the workpiece support (8) in order to prevent uncontrolled touching of the wheels.

3.7 Inserting the various tools into the flexible shaft (Fig. 11)

1. Press the supplied locking pin (13) into the hole in the flexible shaft (12) and turn the shaft until the pin latches in place.

2. Now undo the collet chuck nut.

3. Insert the required tool into the sleeve as far as the stop and screw the collet chuck nut tight.

4. Operation

4.1 On/Off switch (1)

To switch on the equipment set the On/Off switch (1) to position I.

Move the On/Off switch (1) to position 0 to switch off the equipment.

Important!

When you are not working with the flexible shaft (12), it is not allowed to be mounted on the equipment because it could then fly around out of control.

After switching on, wait for the equipment to reach its maximum speed of rotation. Only then should you begin with the grinding.

4.2. Speed selector (Fig. 1)

The required speed can be set with the speed control (11).

4.2.1 Speed of the flexible shaft

The correct speed depends on the tool used and the type of material being processed.

4.3. Information on speed settings • Small cutters/grinding pins: High speed • Large cutters/grinding pins: Low speed

4.4. Work practice • Exert only moderate pressure on the workpiece so that it can be

machined at constant speed. • Instead of accelerating your work, high pressure will cause the drive unit to slow down and even stop, thus overloading the motor. • For your own safety, it is essential to secure small workpieces with a screw clamp or vise. • Precision work/engraving: hold the drive unit like a pen. • Rough work: hold the drive unit like the handle of a hammer.

4.5 Grinding • Place the workpiece onto the workpiece support (8) and slowly guide the workpiece towards the grinding wheel (5) at the desired angle to the point where workpiece and grinding wheel make contact. • Move the workpiece slightly back and forth to produce an optimal grinding result. This way the grinding wheel (5) will be evenly worn. Allow the workpiece to cool down occasionally.

Important!

If the grinding wheel becomes jammed during operation, remove the workpiece and wait until the tool reaches its top speed again.

4.6 Polishing • Apply a thin coating of polishing paste to the grinding surface of the polishing wheel (6) (Fig. 18/ Item 3). • Press on the workpiece in the polishing direction and move back and forth from left to right in a pendulum action. • Always carry out polishing work in the direction of rotation of the polishing wheel (6).

Important!

Polishing in the opposite direction to the direction of rotation of the polishing wheels can cause damage to the polishing wheels, which in turn can result in injuries.

5. Replacing the power cable

If the power cable for this equipment is damaged, it must be replaced by the manufacturer or its after-sales service or similarly trained personnel to avoid danger.

6. Cleaning, maintenance and ordering of spare parts

Always pull out the mains power plug before starting any cleaning work.

6.1 Cleaning • Keep all safety devices, air vents and the motor housing free of dirt and dust as far as possible. Wipe the equipment with a clean cloth or blow it with compressed air at low pressure. • We recommend that you clean the device immediately each time you have finished using it. • Clean the equipment regularly with a moist cloth and some soft soap. Do not use cleaning agents or solvents; these could attack the plastic parts of the equipment. Ensure that no water can seep into the device. The ingress of water into an electric tool increases the risk of an electric shock.

6.2 Maintenance

There are no parts inside the equipment which require additional maintenance.

7. Storage

Store the equipment and accessories out of children's reach in a dark and dry place at above freezing temperature. The ideal storage temperature is between 5 and 30 °C. Store the electric tool in its original packaging.



8. Disposal.

The machine, accessories and packaging should be sorted for environmental-friendly recycling. The plastic components are labelled for categorized recycling. Do not dispose of power tools into household waste! According the European Guideline 2002/96/EC for Waste Electrical and Electronic Equipment and its implementation into national right, power tools that are no longer usable must be collected separately and disposed of in an environmentally correct

manner.

Instrucțiuni originale

Stimate prieten,

Felicitări pentru achiziționarea unei mașini a marca cea mai rapidă creștere de electrice și scule pneumatice - Raider. Cu instalarea corectă și funcționarea, Raider sunt echipamente sigure și fiabile și să lucreze cu ei vă va oferi adevărata plăcere. Pentru confort, servicii excelente și a construit o rețea.

Înainte de a utiliza acest aparat, vă rugăm să citiți cu atenție actual "Manualul de instrucțiuni".

În interesul siguranței și pentru a asigura utilizarea corectă a acestuia, citiți cu atenție aceste instrucțiuni, inclusiv recomandări și avertismente pentru a le. Pentru a evita greșeli inutile și accidente, este important ca aceste instrucțiuni să rămână disponibile pentru referințe viitoare tuturor celor care vor utiliza aparatul. Dacă-l vinzi la un "manual de utilizare", noul proprietar trebuie să fie prezentate împreună cu ea, pentru a permite noilor utilizatori să se familiarizeze cu instrucțiunile de siguranță și de exploatare.

"Euromaster Import Export" SRL este reprezentantul un producător și proprietar al marcii Raider. Adresa companiei este Sofia 1231, B-dul "Lom Road" 246, tel +359 700 44 155, www.raider.bg; www.euromasterbg.com, e-mail: info @ euromasterbg. com.

Începând cu anul 2006, compania a introdus un sistem de management al calității ISO 9001:2008 de certificare cu domeniul de aplicare: instrumente de comerț, import, export și de servicii profesionale si hobby electrice, pneumatice și de putere și hardware-ul general. Certificatul a fost emis de catre Moody International de Certificare Ltd, Anglia.

Date tehnice

parametru	unitate	valoare
Număr de identificare	-	RD-BG06
Tensiune nominală	V	230
Frecvență	Hz	50
Putere nominală	W	120
Turație la mersul în gol	min ⁻¹	0-9900
Slefuire diametrul roților	mm	75
Slefuire grosime roata	mm	20
De slefuire roată gaura cu diametrul de	mm	10
Max. viteza periferică	m/s	40
L_{PA} sound pressure level, $K_{PA} = 3$	dB	75.8
L_{WA} sound power level, $K_{WA} = 3$	dB	88.7
Vibration emission value ah ≤ 2.5	m/s ²	≤ 2.5 , K=1.5
Clasa de protecție	-	II

Elemente de descris:

1. Comutator Off.
2. Protector ochi.
3. Clemă de rulare a ochilor.
4. Carcasa de protecție.
5. Placă de șlefuire.
6. Disc de lustruire.
7. Șurub de mână.
8. Suport pentru piesa de prelucrat.
9. Găuri de fixare.
10. reglare mențină de rulare a ochilor.
11. viteza reglabila.
12. Cablu de șlefuit.
13. Maneta de blocare
14. Cheie

1. Instrucțiuni generale pentru funcționarea în condiții de siguranță.

Citiți toate instrucțiunile. Nerespectarea tuturor instrucțiunilor poate provoca electrocutare, incendii și / sau răni grave. Pastrați aceste instrucțiuni într-un loc sigur.

1.1. Siguranță la locul de muncă.

1.1.1. Păstrați zona de lucru curat și bine iluminat. Tulburare de iluminat și săraci pot contribui la apariția unor accidente.

1.1.2. Nu folosiți mașina într-un mediu cu pericol sporit de explozie, în apropiere de lichide inflamabile, gaze sau pulberi. În timpul funcționării, mașina creează scântei care pot aprinde praful sau vaporii.

1.1.3. Nu permiteți accesul copiilor și a trecătorilor în timp ce departe de funcționare a mașinii. În cazul în care atenția ta este deviat, s-ar putea pierde controlul mașinii.

1.2. Siguranță atunci când se lucrează cu energie electrică.

1.2.1. Conectați aparatul trebuie să se potrivească la priza. În nici un caz nu pune la modificarea ștecherului. Când se lucrează cu adus la zero electrice, nu folosiți adaptoare. Ștecherule nemodificate și prizele potrivite vor reduce riscul de electrocutare.

1.2.2. Evitați contactul corp la legat la pământ. tevi, radiatoare, sobe și frigidere. Atunci cand corpul tau este la pământ, riscul de electrocutare este mai mare.

1.2.3. Protejați aparatul de la ploaie și umiditate. De penetrare a apei în mașină crește riscul de electrocutare.

1.2.4. Nu utilizați un cablu de alimentare pentru scopul pentru care se prevede, de exemplu. pentru a transporta mașina, trăgând sau mașina de cordon. Păstrați cablul de căldură, ulei, muchii ascuțite sau părți mobile ale mașinilor. Cordon de alimentare deteriorat sau înfășurat mărește riscul de electrocutare.

1.2.5. Atunci când se lucrează în aer liber, porniți mașina numai în instalații echipate cu un comutator electric Fi (siguranță de oprire comutator cu curent rezidual) și curentul de scurgere, care se declanșează atunci când DTZ trebuie să fie nu mai mult de 30 mA. Utilizați numai cabluri de extensie adecvate pentru utilizare în aer liber. Folosirea unui cablu prelungitor adecvat pentru utilizarea în aer liber reduce riscul de electrocutare.

1.2.6. Dacă aveți nevoie să utilizați aparatul într-un mediu umed, utilizează comutatorul curenților de scurgere de siguranță. Utilizarea comutatorului curenților de scurgere de siguranță reduce riscul de electrocutare.

1.3. Mod sigur de lucru.

1.3.1. Fiți întotdeauna atenți la ceea ce faci și rezonabile. Nu folosiți aparatul când sunteți obosit sau sub influența drogurilor, alcoolului sau a drogurilor. Un moment de neatenție în timp ce o mașină de operare poate duce la leziuni grave.

1.3.2. Îmbrăcăminte de protecție personală și întotdeauna purta ochelari de protecție. Purtarea unui aparat adecvat pentru utilizarea și echipamentul de activitate cu scop personal de protecție, cum ar fi masca de praf, pantofi de puternic închis ermetic se confruntă cu stabilă, de protecție casca sau de auz (antifoane externe), reduce riscul de accident.

1.3.3. Evitați activarea accidentală a mașinii din neatenție. Înainte de a conecta, asigurați-vă că comutatorul este în poziția "Off". Dacă, atunci când purtați aparatul cu degetul pe comutator, există pericolul de accident.

1.3.4. Înainte de a porni mașina, asigurați-vă că ați îndepărtat toate utilitățile ei și chei. Instrumentelor de sprijin lăsat în urmă pe piese în mișcare poate provoca leziuni.

1.3.5. Evitați poziții nefirești. Lucrați în picior de egalitate, și în orice moment. Astfel, puteți controla mașina mai bine și mai sigur dacă situații neașteptate.

1.3.6. Imbraca-te corespunzător. Nu funcționează cu haine largi sau bijuterii. Mențineți părul, îmbrăcămintea și mănușile departe de componente aflate în mișcare. Hainele largi, bijuteriile sau părul lung pot fi prinse de piesele aflate în mișcare.

1.3.7. Dacă este posibil, utilizați un sistem de extragere a prafului, asigurați-vă că este conectat și în mod corespunzător. Utilizarea acestor dispozitive din cauza pentru a da praful la locul de muncă.

1.4. Atitudine atentă față de mașină.

1.4.1. Nu supraîncărcați mașina. Folosiți aparatul numai conform destinației prevăzute. Veți lucra mai bine și mai sigur atunci când utilizați aparatul corespunzătoare menționate de către producătorul gamei de încărcare.

1.4.2. Nu folosiți mașini-unelte în cazul în care comutatorul este deteriorat. Mașină care nu poate fi comutatorul furnizate de către producătorul este periculos și ar trebui să fie reparate.

1.4.3. Înainte de a modifica setările de mașini, unelte schimbarea de putere și o lungă perioadă de timp, atunci când nu utilizați aparatul, deconectați sursa de alimentare. Această măsură elimină riscul de a porni mașina din neatenție.

1.4.4. A se ține mașinile în locuri unde pot fi accesate de către copii. Nu le permite să fie utilizate de către persoane care nu sunt familiarizați cu modul de a lucra cu ei și nu au citit aceste instrucțiuni. Când vă aflați în mâinile utilizatorilor neinstruit, mașinile pot fi extrem de periculoase.

1.4.5. Păstrați mașini-unelte. Verificați pentru funcția dezalinierea perfect, indiferent dacă vrăji care au rupte sau deteriorate piese care pot afecta funcțiile aparatului. Înainte de a utiliza aparatul, asigurați-vă că părțile deteriorate care urmează să fie reparate. Multe accidente sunt cauzate de mașini și echipamente de prost întreținute.

1.4.6. Păstrați accesoriile așchietoare ascuțite și curate. Accesoriile atent întreținute, cu muchii tăietoare sunt ascuțite rezistență mai mică și mai ușor de lucru cu ele.

1.4.7. De a folosi utilaje, accesorii și instrumente de lucru, etc, în conformitate cu instrucțiunile producătorului. În conformitate cu aceste instrucțiuni, precum și condițiile specifice de muncă și pentru a efectua operațiuni. Utilizarea de mașini, altele decât cele preconizate, poate duce la accidente.

2. Utilizarea

Shlifovalka polizor cu două discuri abrazive instrument combinat pentru măcinarea și polizarea metalelor, materiale plastice și alte materiale care folosesc discuri și accesoriile corespunzătoare pentru măcinarea.

Shlifovalkata este destinat pentru măcinarea, debavurare, lustruire, gravura, decupare, frezare și curățarea lemn, metal și plastic, în ateliere și la domiciliu. Utiliza instrumentul și accesoriile sale pentru aplicațiile descrise în instrucțiunile.

Mașina trebuie utilizat numai conform destinației! Chiar atunci când sunt utilizate ca prescrie există încă unele factori de risc reziduale. asamblare necorespunzătoare a mașinii pot să apară următoarele pericole:

- Contactul cu discul de tocare, care nu este acoperit.
- piese de repornire de pe discurile de rectificat deteriorate.
- detalii Reboot și părți ale detaliilor.
- Deteriorarea auzului, dacă nu utilizați protecție a auzului.

Mașina trebuie utilizat numai conform destinației. Orice altă utilizare este considerată abuz. Utilizator / operator și nu producătorul va fi răspunzător pentru daune sau vătămări de orice fel care rezultă din astfel de abuz.

Vă rugăm să rețineți că echipamentul nostru nu este proiectat pentru aplicații industriale. garanția va fi invalidat dacă mașina este utilizată în întreprinderi comerciale sau industriale sau în scopuri similare.

3. Înainte de începerea lucrului

Înainte de a conecta aparatul la rețeaua de alimentare a se asigura că datele de pe plăcuța de sunt identice la rețeaua de date.

trageți întotdeauna de la priză înainte de a face ajustări la mașină.

Trageți de ștecher înainte de a face orice lucrări de întreținere sau de asamblare de pe aparat.

• Unitatea trebuie să fie instalată astfel încât să stea ferm, și anume acesta trebuie să fie înșurubată la un banc de lucru sau dispozitive similare. • Toate capacele și dispozitivele de siguranță trebuie să fie montate în mod corespunzător înainte ca mașina este pornită. • discuri de rectificat și lustruirea trebuie să se rotească liber. • Verificați ca tensiunea de pe plăcuța cu este la fel ca tensiune înainte de a conecta aparatul la rețeaua de alimentare.

3.1 Instalarea ochelari de protecție (fig. 2-4 / punctul 3) Instalați ochi de rulare (3), pentru a roti de rectificat, cu ajutorul șurubului de reglare (10).

3.2 Reglarea ochi benzii de rulare (fig. 5 / punctul 3)

• Ajustați rulare cu ochiul (3) prin intermediul șurubului de reglare (10), astfel încât distanța dintre discul abraziv (5) și suprafața de rulare a ochiului (3) să fie cât mai mult posibil mai puțin, dar nu mai puțin de 2 mm.

• Ajustați ochi benzii de rulare (3) periodic pentru a compensa uzura pe disc.

3.3 Instalarea dintre pilonii de detaliu (fig. 6 / punctul 8)

Obțineți sprijinul a piesei (8), pentru a-disc folosind șurubul de mână (7).

3.4 Reglarea suporturile piesei de prelucrat (fig. 7 / punctul 8)

• Reglați suporturile pentru piesele (8) cu ajutorul unui șurub de mână (7), astfel încât distanța dintre discul de șlefuit (5) și scaunul a piesei (8) este cât mai mic posibil, dar nu mai puțin de 2 mm.

• Ajustați suporturile pentru piesele (8) periodic pentru a compensa uzura a discului (5).

3.5. Schimbarea roților de șlefuit (fig. 8-9)

Scoateți cele trei șuruburi (A) care dețin o parte a dispozitivului de protecție din metal (B) și îndepărtați capacul. Slăbiți piulița (D) (Notă: piatra de polizor pe stânga este atașat la piulița care are un filet pe stânga, iar discul abraziv din nucile de dreapta, care este firul din dreapta) în timp ce deține piulița contra pietrei de rectificare, care se află pe partea opusă. Apoi îndepărtați flanșa (C) și înlocuiți discul abraziv (5). Pentru a asambla, se repetă procedura în ordine inversă. Roata de rectificat este montată cu ajutorul unei cârpe. Instala flanșă (C) și o piuliță (D) la arborele și țineți ferm cu ajutorul pânză la strângerea piuliței (D).

3.6 Instalarea shlifoalkata (fig. 10)

• Puneți axul interior (e) din shlifoalkata (12), în arborele de antrenare al mașinii.

• Înșurubați piulița prin shlifoalkata mână în fire arborilor (filet pe stânga).

Important!

Atunci când se lucrează cu shlifoalkata (12) a benzii de rulare de sticlă (2) trebuie să fie plasate opus suportul piesei (8), pentru a preveni atingere necontrolate discurile.

3.7 Introducerea diverse accesorii shlifoalkata (fig. 11)

1. Se introduce maneta de blocare (13), în shlifoalkata deschidere (12) și rotiți axul până când clapetele de maneta de la locul.

2. Acum slăbiți piulița a mandrinei.

3. Puneți instrumentul necesar în mandrină și strângeți.

4. Lucrul cu utilajul

4.1 butonul de activare / dezactivare (1)

Pentru a porni mașina, apăsați de pornire / oprire (1) în poziția I.

Butonul muta pornire / oprire (1) pe 0 pentru a opri mașina.

Important!

Când nu lucrează cu shlifoalkata (12) este lăsat să fie instalat pe mașină, după cum se poate pune în mișcare incontrolabil.

După pornirea mașinii, așteptați ca discul să atingă viteza maximă de rotație. Numai atunci ar trebui să începi să se pisa.

4.2. viteză variabilă (fig. 1)

Viteza poate fi reglată cu un regulator de viteză (11).

4.2.1 Viteza

Viteza adecvată depinde de instrumentul utilizat și tipul de material care este prelucrat.

4.3. Informații cu privire la viteza de setare

- tăietori mici / pini de rectificat: High Speed
- tăietori mari / pini de rectificat: turație joasă

4.4. Cum funcționează

- Practica presiune moderată asupra piesei, astfel încât să fie prelucrate într-un ritm constant.
- Mai degrabă decât să accelereze munca ta, o presiune puternică va cauza decelerare sau chiar să oprească, astfel suplimentar va povări motorul.
- Pentru siguranța dumneavoastră, este esențial ca mici detalii pentru a podosiguryat cu clemă șurub sau menghină.
- munca de precizie / gravura: shlifovalkata dețin un stilou.
- Manipularea dură: Păstrați shlifovalkata ca mânerul unui ciocan.

4.5 Grinding

- Puneți piesa de prelucrat pe suportul piesei (8) și încet capul spre piatra de polizor (5), la unghiul dorit, până la punctul în care discul abraziv și piesa de lucru se vor întâlni.
- Deplasați piesa ușor înainte și înapoi pentru a obține rezultate optime. Astfel, roata de rectificat (5) se va purta în mod egal. lăsați periodic detaliul să se răcească.

Important!

În cazul în care discul de șlefuit blocat la locul de muncă, îndepărtați piesa de lucru și să aștepte până când instrumentul din nou atinge viteza sa maximă.

4.6 Lustruirea

- Se aplică un strat subțire de unghii pe suprafața pad de lustruire (6) (fig. 18 / punctul 3).
- Ap detaliu direcția de lustruire și miște înainte și înapoi de la stânga la dreapta în pendul acțiune.
- nisip întotdeauna în direcția de rotație a tamponului lustruit (6).

Important!

Lustruire în direcția opusă sensului de rotație a discului poate provoca daune la rampa de lustruire, care la rândul lor pot duce la leziuni.

5. Înlocuirea cablului de alimentare

În cazul în care cablul de alimentare al acestui aparat este deteriorat, acesta trebuie înlocuit de către producător sau serviciul, în scopul de a evita orice pericol.

6. CURĂȚARE

Înainte de a efectua orice lucrare pe masina, deconectați de la sursa de alimentare.

Pentru a lucra de calitate și în condiții de siguranță, să păstreze mașina și de ventilație curat. Curățați carcasa cu o cârpă moale, de preferință după fiecare utilizare. Menține deschisă ventilatorul de răcire fără praf și murdărie. Îndepărta murdăria persistentă cu o cârpă moale, umezită cu apă cu săpun. Nu utilizați solvenți cum ar fi benzen, alcool, amoniac, etc., care ar putea deteriora componentele din plastic.

6.1. ungere

Dispozitivul nu necesită lubrifiere suplimentară.

6.2. suport

În mașina de nu mai există părți care necesită sprijin suplimentar.

7. Depozitare

Depozitați mașina și accesoriile la îndemâna copiilor într-un loc întunecos, uscat, la temperaturi peste temperatura de congelare. Temperatura ideală de depozitare variază între 5 și 30 ° C Păstrați unealtă electrică în ambalajul original.



8. Protecția Mediului.

Având în vedere mașini de protecție a mediului, accesoriile și ambalajele trebuie să fie supuse unei prelucrări adecvate în vederea reutilizării conținute în aceste materiale. Pentru a facilita reciclarea componente fabricate din materiale sintetice sunt marcate corespunzător. Nu aruncați de mașini în gunoi! În conformitate cu Directiva 2002/96/CE privind sfârșitul termenului de dispozitive de viață electrice și electronice, precum și stabilirea unei legi naționale și mașinile care nu

pot fi utilizate, trebuie să fie colectate separat și să fie supuse unei prelucrări adecvate pentru recuperarea acestor conținuturi valoroase materii prime secundare.

Почитувани корисници,

Честитки за купување на машина од бързоразвиващата се бренд за електрични и пневматски алатки - RAIDER. При правилно инсталирање и работа, RAIDER се сигурни и доверливи машини и работата со нив ќе ви овозможи вистинско задоволство. За Вашето погодност е изградена и одличната сервисна мрежа.

Пред да ја користите оваа машина, ве молиме внимателно запознајте со оваа “Упатствата за употреба”.

Во интерес на Вашата безбедност и со цел да се обезбеди правилна и употреба, прочитајте ги упатствата внимателно, вклучувајќи препораките и предупредувањата во нив. За избегнување на непотребни грешки и инциденти, важно е овие инструкции да останат на располагање за идните извештаи на сите кои ќе ги користат машината. Ако ја продадете на нов сопственик тоа “Упатствата за употреба” треба да се предаде заедно со неа, за да може новиот корисник да се запознае со соодветни мерки за безбедност и упатствата за работа.

“Евромастер Импорт Експорт” ООД е овластен претставник на производителот и сопственик на трговската марка RAIDER. Адресата на управување на компанијата е Софија 1231, бул “Ломско улица” 246, тел +359 700 44 155, www.raider.bg; www.euromasterbg.com; e-mail: info@euromasterbg.com

Од 2006 година во компанијата е воведен системот за управување со квалитетот ISO 9001:2008 со опсег на сертификација: Трговија, увоз, извоз и сервис на професионални и хоби електрични, пневматски и механички алатки и заедничка хардвер. Сертификатот е издаден од Moody International Certification Ltd, England.

ТЕХНИЧКИ ПОДАТОЦИ

параметър	единица	вредност
Модел	-	RD-BG06
Напон	V	230
Номинална фреквенција	Hz	50
Моќност	W	120
Број на вртежи во празен од	min ⁻¹	0-9900
Надворешен дијаметар на шлифовъчния диск	mm	75
Ширина на шлифовъчния диск	mm	20
Внатрешен дијаметар на шлифовъчния диск	mm	10
Максимална периферна брзина	m/s	40
L_{PA} sound pressure level, $K_{PA} = 3$	dB	75.8
L_{WA} sound power level, $K_{WA} = 3$	dB	88.7
Vibration emission value $ah \leq 2.5$	m/s ²	$\leq 2.5, K=1.5$
Класа на заштита	-	II

Прикажани елементи:

1. Лансирни прекинувач.
2. Заштитник за очите.
3. Држач на шарата за очи.
4. Заштитните кукиште.
5. Точилото.
6. Полирање диск.
7. Рачен Завртка.
8. Потпирач за работното парче.
9. монтирање отвори.
10. Завртка за регулирање на држачот на шарите за очи.
11. Контрола на брзината.
12. Брусилки осилото.
13. Заклучување лост
14. Клуч

1. Општи упатства за безбедна работа.

Внимателно прочитајте ги сите упатства. Непочитувањето на доведен подолу инструкции може да доведе до струен удар, пожар и / или тешки повреди. Чувајте овие упатства на сигурно место.

1.1. Безбедност на работното место.

1.1.1. Одржувајте работното место чисто и добро осветлено. Неред и недоволната осветлување може да помогне за појавата на несреќа.

1.1.2. Не работете со машината во средина со зголемена опасност од појава на експлозија, во близина на лесно запаливи течности, гасови или прав материјали. За време на работа во машините се одделат искри кои можат да запалат прав материјали или пари.

1.1.3. Држете деца и странични лица на безбедно растојание додека работите со машината. Ако вниманието се пренасочени, може да изгубите контролата над машината.

1.2. Безбедност при работа со електрична струја.

1.2.1. Приклучокот на машината треба да биде соодветен за користење контакт. Во никој случај не се до пушта изменат на конструкцијата на приклучокот. Кога работите со занулени електрични, не користете адаптери за приклучокот. Користењето на оригинални приклучоци и контакти намалува ризикот од настанување на струен удар.

1.2.2. Не допирајте на телото до заземени тела, на пр. цевки, апарати, печки и фрижидери. Кога телото е заземено, ризикот од појава на електричен удар е поголем.

1.2.3. Заштитете ја вашата машина од дожд и влага. Навлегување на вода во машината зголемува опасноста од струен удар.

1.2.4. Не користете кабелот за целите за кои тој не е предвиден, на пр. за да носите машината за кабелот или да ја извадите приклучокот од штекерот. Заштитете го кабелот од загревање, измрсување, контакт со остри рабови или подвижни единици на други машини. Оштетени или извртени жици го зголемуваат ризикот од појава на електричен удар.

1.2.5. Кога работите на отворено, вклучувајте машината само во инсталации опремени со електрични прекинувач Fi (прекинувач за заштитна исклучување со дефектнотокова заштита), а струјата на утечка, во кој се активира ДТЗ треба да биде не повеќе од 30 mA. Користете само удължителни, погодни за работа на отворено. Употребата на удължител наменет за работа на отворено, го намалува ризикот од настанување на струен удар.

1.2.6. Ако е потребно користење на машината во влажна средина, користете заштитен прекинувач за утечни струен. Употребата на заштитен прекинувач за утечни струен намалува ризикот од појава на електричен удар.

1.3. Безбеден начин на работа.

1.3.1. Бидете концентрирани, следете ги внимателно своите постапки и постапувајте внимателно и разумно. Не користете машината кога сте уморни или под влијание на дроги, алкохол или наркотични лекови. Еден миг расејаност при работа со машина може да има за последица исклучително тешки повреди.

1.3.2. Работете со безбедносните работна облека и секогаш со заштитни очила. Носењето на соодветни за користење машина и работат лични заштитни средства, како респираторна маска, здрави цврсто затворени чевли со стабилен закачам, заштитен шлем или шумозаглушители (антифони), го намалува ризикот од настанување на несреќа.

Избегнувајте опасноста од вклучување на машината ненамерно. Пред да го вклучите приклучокот бидете сигурни дека лансирни прекинувач е во положбата “исклучено”. Ако, кога носите машината, држете прстот на лансирни прекинувач, постои опасност од настанување на несреќа.

1.3.4. Пред да го вклучите машината, бидете сигурни дека сте отстранети од неа сите помошни алатки и вилушкати клучеви. Помошен инструмент, заборавен на вртливо единица, може да предизвика повреди.

1.3.5. Избегнувајте неприродни положби на телото. Работете во стабилна положба на телото и во секој момент одржувајте рамнотежа. Така ќе можете да го контролирате машината подобро и побезбедно, ако се појави неочекувана ситуација.

1.3.6. Работете со соодветна облека. Не работете со широки облека или накит. Држете косата, облеката и ракавици на безбедно растојание од ротирачки единици на машините. Широките облека, украсите, долгите коси можат да бидат захванати и Тогаш од ротирачки единици.

1.3.7. Ако е можно користење на надворешна аспирационна систем, бидете сигурни дека таа е вклучен и функционира исправно. Употребата на аспирационна систем намалува ризиците поради сепарација при работа прав.

1.4. Грижливо однос кон машините.

1.4.1. Не преоптоварување машината. Користете машините само според нивната намена. Ќе работите подобро и побезбедно кога користите соодветна машина во дефинираниот од производителот опсег на оптоварување.

1.4.2. Не користете машина, чии краен прекинувач е оштетен. Машина која не може да се исклучите и по предвидениот од производителот начин, е опасна и треба да се поправи.

1.4.3. Пред да промените прилагодувањата на машината, да ги замени работни алатки и дополнителни средства, како и кога подолго време нема да ја користите машината, исклучете го приклучокот за напојување мрежа. Оваа мерка отстранува опасноста од активирање на машината ненамерно.

1.4.4. Чувајте машините на места каде што не можат да бидат постигнати од деца. Не дозволувајте тие да се користи од лица кои не се запознаени со начинот на работа со нив и не се прочитале овие упатства. Кога се во рацете на неискусни корисници машините можат да бидат исклучително опасни.

1.4.5. Одржувајте машините си однесувате. Проверувајте дали подвижните единици функционираат беспрекорно, дали не магии, дали има скршени или оштетени детали, кои го кршат или менуваат функциите на машината. Пред да користите машината Проверете дали оштетени детали да бидат поправени. Многу од работните несреќи се должат на лошите одржувани машини и апарати.

1.4.6. Одржувајте сечење алатки секогаш добро острење и чисти. Добро поддржаните сечење со остри рабови имаат помалку отпор и со нив се работи полесно.

1.4.7. Користете машините, дополнителни средства, работните алатки, итн, според упатствата на производителот. При тоа се усогласат и со конкретните работни услови и операции кои треба да ги завршите. Употребата на машини за различни од оние утврдени од производителот апликации зголемува опасноста од настанување на несреќа.

2. Употреба

Пила со шлифовалка и два точилото е комбиниран инструмент за брусење и полирање на метали, пластика и други материјали, како се користат соодветни дискови и додатоци за мелење.

Шлифовалката е наменета за точење, чистење на мустаќи, полирање, гравирање, сечење, мелници и чистење на дрво, метал и пластика, во работилници и во домот. Користете алатката и додатоци само за апликации опишани во упатството.

Машината треба да се користи само за намената! Дури и кога се користи како што е пропишано се уште има некои остатоци ризик фактори. При неправилно монтажа на машината можат да се појават следниве опасности:

- Контакт со точилото, кој не е покриен.
- одбиени на делови од од оштетените брусилки дискови.
- одбиени на детали и делови од детали.

• Оштетување на слухот, ако не се користат антифони.

Машината треба да се користи само за намената. Секоја друга употреба се смета за злоупотреба. Корисникот / операторот, а не производителот, ќе сноси одговорност за штета или повреди од секаков вид, како резултат на таквата злоупотреба.

Ве молиме имајте во предвид дека нашата техника не е наменета за индустриски апликации. Нашата гаранција ќе се поништи, ако машината се користи во комерцијални или индустриски претпријатија, или за слични цели.

3. Пред започнување на работа

Пред да го поврзете машината кон електричната мрежа се сигурни дека податоците на плочката се идентични со податоците во мрежата.

Секогаш повлекувајте го приклучокот, пред да правите корекции на машината.

Повлечете го приклучокот пред да направите некаква поддршка или монтажни работи на машината.

- Уредот мора да биде поставена така што да стои стабилно, односно таа треба да е цврсто зашрафено кон работна маса или слично съоражение.
- Сите капацити и сигурносни уреди треба да бидат правилно поставени пред машината да биде вклучена.
- дисковите за брусење и полирање треба да се вртат слободно.
- Проверете дали напонот на плочката е исто како вашето напон, пред да го поврзете машината кон напојување.

3.1 Монтирање на Заштитник за очи (Сл. 2-4 / точка 3) Монтирајте шарите за очите (3) до брусилки дискови со помош на го шрафот (10).

3.2 Контрола на шарите за очите (Сл. 5 / точка 3)

- Дотерајте шарите за очите (3) со помош на завртки за регулирање (10), па растојанието помеѓу точилото (5) и шарите за очите (3) да е што е можно помалку, но не помалку од 2 мм.

- Дотерајте шарите за очите (3) периодично за да се компензира абењето на дискот.

3.3 Инсталација на потпирачот на детали (Сл. 6 / точка 8)

Прицврстете го потпирачот на детали (8) до дискот со помош на рачниот завртка (7).

3.4 Местење на потпирачите за обработени детали (Сл. 7 / точка 8)

- Дотерајте го потпирачот за обработени детали (8), со користење на рачниот завртка (7), така што растојанието помеѓу точилото (5) и потпирачот на детали (8) е толку малку што е можно, но не е помалку од 2 мм.

- Дотерајте го потпирачот за обработени детали (8) периодично за да се компензира абењето на дискот (5).

3.5. Промена на брусилки дискови (Сл. 8-9)

Одвртете ги трите шрафа (А), кои држат страната на металниот Заштитник (В) и отстранете го капакот. Олабавете навртката (D) (Важно: точилото во лево се прицврстува со шраф, која е со лева навој, а точилото оддесно со шраф, која е со десен навој) Држејќи шалтер на навртката на точилото, кој е на спротивната страна. Потоа извадете прирабница (C) и заменете точилото (5). За да го состави, повторете ја процедурата во обратен редослед. Точилото се монтира со помош на крпа. Монтирајте прирабница (C) и навртката (D) на вратило и држете цврсто со помош на крпа кога затегнати, навртките (D).

3.6 Инсталирање на шлифовалката (Сл. 10)

- Поставете внатрешната оска (а) на шлифовалката (12) во водечкиот вратило на машината.

- Навртете на рака навртката на шлифовалката во навоите на вратило (лева навој).

Важно!

Кога работите со шлифовалката (12), стаклото на шарите (2) треба да биде ставено токму против потпирачот на детали (8), за да се спречи неконтролирано допир на дисковите.

3.7 Поставување на различните додатоци во шлифовалката (Сл. 11)

1. Вметнете ја рачката за закочување (13) во отворот на шлифовалката (12) и свртете вратило додека рачката влезе во гнездото.

2. Сега олабавете навртката на Чак.

3. Вметнете потребниот инструмент во чак и затегнете цврсто.

4. Работа со машината

4.1 Копче за вклучување / исклучување (1)

За да вклучите машината притиснете го копчето за вклучување / исклучување (1) на позиција I.

Поместете го прекинувачот за вклучување / исклучување (1) во положба 0 за да го исклучите машината.

Важно!

Кога не се работи со шлифовалката (12) е забрането да се монтира на машината, бидејќи може да почне да се движи неконтролирано.

По вклучувањето на машината, почекајте дисковите да достигнат максимална брзина на ротација. Дури тогаш треба да започнете да мелење.

4.2. Регулатор на брзината (Сл. 1)

Потребната брзина може да биде поставена со Регулаторот на брзината (11).

4.2.1 Брзина на шлифовалката

Правилната брзина зависи од користениот инструмент и од типот на работното материјал.

4.3. Информации за поставувања на брзина

- Мали секачи / брусилки иглички: Висока брзина
- Големи секачи / брусилки иглички: Ниска брзина

4.4. Начин на работа

• Вежбајте умерен притисок врз работното парче, па да биде третиран со константна брзина.

• Наместо да се забрза работата Ви силниот притисок ќе предизвика забавување на брзината и дури запирање на тој начин дополнително ќе оптоварите моторот.

• За ваша сопствена безбедност, од суштинско значење е малите детали да се подосигурят со завртка стега или менгеме.

• Прецизно работа / гравирање: држете шлифовалката како пенкало.

• Грубо работа: држете шлифовалката, како рачката на чекан.

4.5 Брусење

• Ставете парче на потпирачот на детали (8) и бавно го ориентиравте кон точилото (5) во саканиот агол до точка каде деталите и точилото ќе се сретнат.

• Движете детали благо и назад за да се добие оптимален резултат. На овој начин точилото (5) ќе се истроши рамномерно. Периодично оставајте детали да се излади.

Важно!

Ако точилото набијат траење, отстранете деталите и почекајте додека инструментот повторно ја постигне својата максимална брзина.

4.6 Полирање

• Нанесете тенок слој Полир паста на површината на средство за диск (6) (Сл. 18 / т 3).

• Притиснете детали во насока на полирање и движат напред и назад од лево кон десно во акција нишало.

• Секогаш полирајте по насоката на вртење на средство за диск (6).

Важно!

Полирање во насока спротивна на насоката на ротација на дискот може да предизвика оштетување на средство за диск, што од своја страна може да доведе до повреди.

5. Замена на струјниот кабел

Ако кабелот на оваа машина е оштетен, мора да биде заменет од страна на производителот или автомеханичар за да се избегне опасност.

6. ЧИСТЕЊЕ

Пред извршување на какви и да е активности машината исклучете го кабелот од струја.

За да работат квалитетно и безбедно, одржувајте машината и вентилационите отвори чисти.

Редовно чистете куќиштето на уредот со мека крпа, по можност по секоја употреба. Задржи отворите на вентилаторот за ладење без прашина и нечистотија. Отстранете ги тврдокорните нечистотии со помош на мека крпа натопена со вода со сапуница. Да не се користат растворувачи како бензен, алкохол, амонијак, и др, кои би можеле да го оштетат пластичните делови.

6.1. подмачкување

Уредот нема потреба од дополнително подмачкување.

6.2. поддршка

Во машината нема делови кои имаат потреба од дополнителна поддршка.

7. Чување

Чувајте машината и додатоците вон дофат на деца, во темно и суво место при температури над температурата на мрзнење. Идеална температура за чување е помеѓу 5 и 30 ° C. Чувајте електричниот инструмент во неговата оригинална амбалажа.



8. Заштита на животната средина.

Со цел заштита на животната средина машината, дополнителни средства и амбалажата мора да подлежат на соодветна обработка за повторна употреба на содржани во нив суровини. За олеснување на рециклирањето деталите произведени од вештачки материјали се означени на соодветен начин. Не фрлајте машините во отпад! Според Директивата 2002/96/ЕО за излезете од употреба електрични и електронски уреди и утврдувањето и како национален закон машините, кои не можат да се користат повеќе, треба да се собираат одделно и да бидат подложени на соодветна обработка за обновување на содржани во нив секундарни суровини.

Originalno uputstvo za upotrebu

Poštovani korisnici,

Zahvaljujemo na kupovini električnog aparata marke RAIDER, marke za električne i pneumatske mašine, koja se naj uspješnije razvija na tržištu. Pri pravilnom instaliranju i upotrebi, RAIDER su stabilne i sigurne mašine, tako da će Vam rad s njima predstavljati istinsko zadovoljstvo. Za Vašu sigurnost izgrađena je i odlična servisna mreža.

Pre početka upotrebe ove mašine, molimo Vas, pažljivo se upoznajte s postojećim "Instrukcijama za upotrebu".

Zbog Vaše bezbednosti, kao i u cilju obezbeđenja pravilne upotrebe, pažljivo pročitajte postojeće instrukcije, posebno preporuke i upozorenja. Kako bi izbegli nepotrebne greške i incidente, važno je da ove instrukcije budu dostupne svim korisnicima mašine za obuku. Ako mašinu prodate drugom licu, obavezno mu uz nju dajte i "Instrukcije za upotrebu", kako bi se novi vlasnik upoznao s postojećim merama za bezbednost i instrukcijama za rad. Isključivi predstavnik RAIDER-a je firma "Euromaster Import Ekspert" OOD, grad Sofija 1231, bul. "Lomsko šose" 246, tel. +359 700 44 155, www.raider.bg; www.euromasterbg.com; e-mail: info@euromasterbg.com. Od 2006-te godine firma poseduje sistem upravljanja kvalitetom ISO 9001:2008 sa sertifikstima za: Trgovinu, uvoz, izvoz i servis profesionalnih i malih električnih, pneumatskih i mehaničkih uređaja i opšte gvožđurije. Sertifikat je izdat od strane Moody International Certification Ltd., England.

TEHNIŠKI PODACI

parametar	merna jedinica	vrednost
Model	-	RD-BG06
Nominalni napon	V	230
Nominalna frekvencija	Hz	50
Nominalna primljena snaga	W	120
Broj obrtaja na prazno	min ⁻¹	0-9900
Spoljni prečnik brušenja točka	mm	75
Širina brušenje točkova	mm	20
Unutrašnji prečnik brušenja točka	mm	10
Maksimalna periferna brzina	m/s	40
L_{PA} sound pressure level, $K_{PA} = 3$	dB	75.8
L_{WA} sound power level, $K_{WA} = 3$	dB	88.7
Vibration emission value $ah \leq 2.5$	m/s ²	≤ 2.5 , $K=1.5$
Klasa zaštite	-	II

Prikazani elementi :

1. On/off prekidač.
2. Zaštitnik oko.
3. Clamp, tread oko.
4. Zaštitna kućišta.
5. Brušenje ploča.
6. Poliranje disk.
7. Šraf ruku.
8. Podrška za radni predmet.
9. Montažni otvori.
10. Vijak za podešavanje klema gazećeg oko.
11. Podesiva brzina.
12. Grinding kabl.
13. Zaključavanje poluga.
14. Ključ.

1. Opšta uputstva za bezbedan rad.

Pročitajte sva uputstva. Propust da sledite sva uputstva imati za posledicu električni udar, požar i / ili teške povrede. Čuvajte ova uputstva na bezbednom mestu.

1.1. Bezbednost na radnom mestu.

1.1.1. Držite Vaše područje rada čisto i pospremljeno. Nereda i loše osvetljenje može da doprinese pojavi nesreća.

1.1.2. Nemojte raditi mašina u okruženju sa povećanom opasnosti od eksplozije, u neposrednoj blizini zapaljive tečnosti, gasovi ili prašine. Tokom rada, mašina varnice koje mogu zapaliti prašinu ili isparenja.

1.1.3. Držite decu i prolaznike dalje u toku rada mašine. Ako je vaša pažnja preusmeriti, možete izgubiti kontrolu nad mašinom.

1.2. Zaštite kada radite sa strujom.

1.2.1. Uključite mašinu moraju da se podudaraju utičnicu. Ni u kom slučaju stavi da promenite utikač. Kada radite sa električnim nulira, nemojte koristiti adaptere utikača. Utikači i odgovarajuće utičnice smanjuju rizik od električnog udara.

1.2.2. Izbegavajte telesni kontakt sa uzemljenim gornjim. cevi, radiatora, peći i frižiderima. Kada je vaše telo je osnovana, rizik od strujnog udara je veća.

1.2.3. Zaštite vaš računar od kiše i vlage. Prodor vode u mašinu povećava rizik od električnog udara.

1.2.4. Ne koristite kabl za napajanje za svrhu za koju je obezbeđen, npr. da nosi mašinu, povlačenjem ili utičnice. Držite kabl od vreline, ulja, oštih ivica ili pokretnih delova mašina. Oštećeni ili povećavaju rizik od električnog udara.

1.2.5. Kada radite na otvorenom, okrenite mašina samo u postrojenjima opremljen električni prekidač Fi (bezbednost prekidač za isključivanje sa diferencijalna struja) i curenja struje, koji se aktivira kada DTZ ne sme biti više od 30 mA. Koristite samo produžne kablove pogodne za spoljnu upotrebu. Upotreba kabla pogodnog za spoljno područje smanjuje rizik od električnog udara.

1.2.6. Ako morate da koristite mašinu u vlažnoj sredini, koriste sigurnosni prekidač struje curenja. Koristeći sigurnosni prekidač struje curenja smanjuje rizik od električnog udara.

1.3. Bezbedan način rada.

1.3.1. Budite pažljivi, pazite šta radite i razumno. Ne koristite mašinu kada ste umorni ili pod uticajem droga, alkohola ili droga. Momenat nepažnje kod upotrebe mašina može da dovede do ozbiljnih povreda.

1.3.2. Lična zaštitna odeća i uvek nosite zaštitu za oči. Nošenje mašina pogodan za upotrebu i aktivnost lične zaštitne opreme, kao maske za prašinu, jake cipele čvrsto zatvorena bore sa stabilnim, zaštitni šlem ili sluha (uho mufovi), smanjuje rizik od nesreće.

1.3.3. Izbegavajte nenamerno slučajno aktiviranje mašine. Pre povezivanja, proverite da li je prekidač u položaju "Off". Ako, kada nosite mašinu prstom na prekidaču, postoji opasnost od

nesreće.

1.3.4. Pre nego što uključite mašinu, proverite da li ste svi uklonjeni svoje komunalne i ključeve. Alatke za podršku iza sebe ostavio na pokretni delovi se mogu izazvati povrede.

1.3.5. Izbegavajte neprirodno položajima. Rad u osnovi i u svakom trenutku. Dakle, možete da kontrolišete mašine bolje i sigurnije ako se neočekivanim situacijama.

1.3.6. Haljina pravilno. Ne rade sa široku odeću ili nakit. Držite kosu, odelo i rukavice podalje od pokretnih delova. Opu %o teno odelo, nakit ili duža kosa mogu biti zahvaćeni od rotirajućih delova.

1.3.7. Ako je moguće koristiti sistem za usisavanje prašine, uverite se da je povezan i pravilno. Upotreba ovih uređaja zbog odaju prašine na poslu.

1.4. Pažljivo stav prema mašini.

1.4.1. Ne opterećujte mašine. Koristite mašinu samo kako je zamišljeno. Vi ćete raditi bolje i sigurnije kada koristite odgovarajuće mašine koje je naveo proizvođač u opsegu opterećenja.

1.4.2. Nemojte koristiti alat mašinu ako je prekidač oštećen. Mašine koje se ne mogu prebaciti obezbeđuje proizvođač je opasno i treba da se popravi.

1.4.3. Pre nego što promenite podešavanja mašine, menjajući električne alate i dugo vreme kada ne koristi računar, isključite napajanje. Ova mera eliminiše rizik od početka nenamerno mašine.

1.4.4. Imajte mašine na mestima gde se može pristupiti dece. Nemojte im dozvoliti da se koristi od strane lica koja ne znaju kako da rade sa njima i da ne čita ove instrukcije. Kada ste u rukama neobučeni korisnika, mašina može biti izuzetno opasno.

1.4.5. Imajte alata mašine. Proverite, da li funkcija besprekorno, da li čini da su polomljene ili oštećene delove koji mogu da utiču na funkcije mašine. Pre upotrebe mašine, postarajte se oštećeni delovi za popravku. Mnoge nesreće su uzrok u loše održavanim mašine i oprema.

1.4.6. Držite alate za sečenja oštre i čiste. Brižljivo negovani alati za sečenje sa oštrim sečivima manje otpora i rad sa njima lakše.

1.4.7. Mašinama, priborom i radnih alata, itd, u skladu sa uputstvima proizvođača. U skladu sa ovim uputstvima i specifični uslovi rada i operacijama da obavi. Upotreba mašina osim propisanih namena može voditi u nesrećama.

2. Upotreba

Shlifovalka brusilica sa dve brusne ploče u kombinaciji alat za brušenje i poliranje metala, plastike i drugih materijala korišćenjem odgovarajućih diskova i pribor za mlevenje.

Shlifovalkata je namenjen za mlevenje, Razvrstanje, poliranje, graviranje, sečenje, glodanje i čišćenje drveta, metala i plastike, u radionicama i kod kuće. Koristite alatke i njenih nastavaka za aplikacije koje su opisane u uputstvu.

Mašina treba da se koristi samo kao namera! Čak i kada se koristi kao propisana je još neki zaostali faktori rizika. Nepravilno montaža mašina može doći do sledeće opasnosti:

- Kontakt sa mlevenja diska koji nije pokriven.
- Reboot delovi od oštećenih mlevenja diskova.
- Reboot detalji i delovi detalja.
- Oštećenje sluha ako ne koristite zaštitu sluha.

Mašina treba da se koristi samo kao namera. Bilo koja druga upotreba se smatra zloupotreba. Korisnik / operator i ne proizvođač će biti odgovoran za štetu ili povrede bilo koje vrste usled takve zloupotrebe.

Imajte na umu da naša oprema nije predviđena za industrijsku primenu. Naša garancija će biti poništena ako se koristi mašina u komercijalne ili industrijske preduzeća ili slične svrhe.

3. Pre početka rada

Pre povezivanja mašinu na električnu mrežu proverite da su podaci o pločici su identični na mrežu podataka.

Uvek vucite utikač pre nego što podešavanja na mašinu.

Izvucite utikač pre nego što bilo kakvog posla održavanja ili sklapanje na mašini.

- Uređaj mora biti instaliran tako da čvrsto stoji, tj mora biti sigurno sjebani na stolu ili sličnog postrojenja.
- Sve maske i sigurnosni uređaji moraju biti pravilno postavljen pre nego što se mašina uključena.
- diskovi za brušenje i poliranje treba slobodno da rotira.
- Proverite da li

napon na pločici je isti kao napon pre povezivanja mašinu u struju.

3.1 Instalacija zaštitne naočare (sl. 2-4 / tačka 3) Install oko otisak (3) u brusne ploče pomoću zavrtnja za podešavanje (10).

3.2 Podešavanje Tread oko (sl. 5 / tačka 3)

- Podesite šare na oku (3) pomou zavrtnja za podešavanje (10) tako da je rastojanje između tocilo (5) i omotač oka (3) da se što je više moguće manje, ali ne manje od 2 mm.
- Podesite otisak oko (3) povremeno da nadoknadi habanja na disku.

3.3 Instalacija nosilaca detalja (Sl. 6 / tačka 8)

Obezbedi podršku radnog predmeta (8) na disk šrafom ruke (7).

3.4 Podešavanje radnog predmeta podržava (sl. 7 / tačka 8)

- Podesite potpora za obratka (8) koristeći vijak rukom (7) tako da je rastojanje između tocilo (5) i sedište komada (8) je mali kao moguće, ali ne manje od 2 mm.
- Podesite nosače za radnom komadu (8) periodično da nadoknadi habanja diska (5).

3.5. Promena tocila (sl. 8-9)

Uklonite tri šrafa (A) koji drže stranu metala zaštitnika (B) i uklonite poklopac. Otpustite maticu (d) (Napomena: brušenje točak sa leve strane je vezan za maticu koja ima navoj levi, i brusne ploče sa desne maticu koja je pravo nit) dok drži kontra maticu na tocilo, koji se nalazi na suprotnoj strani . Zatim skinite prirubnicu (C) i zameniti brusne ploče (5). Za sklapanje, ponovite postupak obrnutim redosledom. Tocilo se montira pomoću krpe. Instalirati prirubnica (C) i matice (D) na vratilu i čvrsto držite uz pomoć krpom kada zatezanja maticu (D).

3.6 Instalacija shlifovalkata (Fig. 10)

- Postavite unutrašnju osovinu (e) shlifovalkata (12) u pogonsku osovinu mašine.
- Zavrnite matice rukom shlifovalkata u jami teme (ulevo navoj).

Važno!

Kada radite sa shlifovalkata (12) stakla šare (2) moraju biti postavljeni suprotno podršku radnog predmeta (8) da se spreči nekontrolisano dira diskove.

3.7 Postavljanje razni dodaci shlifovalkata (Sl. 11)

1. Ubacite polugu za zaključavanje (13) u prvj shlifovalkata (12) i okrenite osovinu do ručice reza u mestu.

2. Sada otpustiti matice na glave.

3. Stavite potrebnu alat u Chucka i zategnuti.

4. Rad sa mašinom

4.1 Dugme Omogućići / onemogućići (1)

Da biste pokrenuli mašinu, pritisnite on / off prekidač (1) u položaj I.

Move dugme za uključivanje / isključivanje (1) na 0 da isključite mašinu.

Važno!

Kada ne radi sa shlifovalkata (12) je dozvoljeno da se instalira na mašini, jer može da počne kreće nekontrolisano.

Nakon uključivanja mašine, sačekajte da se disk da dostigne maksimalnu brzinu rotacije. Tek tada bi trebalo da počne da se samelje.

4.2. Promenljiva brzina (Sl. 1)

Brzina se može podesiti sa brzine guvernerom (11).

4.2.1 Brzina shlifovalkata

Pravilna brzina zavisi od instrumenta koji se koristi i vrste materijala koji se obrađuju.

4.3. Informacije o brzini postavljanja

- Mali rezači / brušenje igle: High Speed
- Veliki rezači / brušenje igle: Niska brzina

4.4. Kako to funkcioniše

- Praksa umereno pritisak na radnom predmetu, tako da bude obrađena u konstantnom brzinom.
- Umesto da ubrza svoj rad, jak pritisak će izazvati usporenje ili čak zaustavi, tako da će dodatno opteretiti motora.
- Radi sopstvene bezbednosti, neophodno je da mali detalji u podosiguriat sa zavrtnjem ili

šaci.

- Precizni rad / graviranje: shlifovalkata drži olovku.
- Grubo rukovanje: Držite shlifovalkata kao drške čekića.

4.5 brušenje

- Postavite radni komad na području rada podršci (8) i polako krenuti ka tocilo (5) na željeni ugao do tačke u kojoj će se tocilo i obrađivač ispunili.
- Pomerite komad lagano napred-nazad da dobiju optimalne rezultate. Tako je tocilo (5) će ravnomerno nositi. Povremeno ostaviti detalje da se ohladi.

Važno!

Ako je brušenje točak zaglavio na poslu, uklonite predmet obrade i sačekajte da se aparat ponovo dostigne njenu maksimalnu brzinu.

4.6 Poliranje

- Nanesite tanak sloj laka na površini poliranje pad (6) (SI. 18 / tačka 3).
- Pritisnite detalj pravac poliranje i kreće napred i nazad s leva na desno u akciji klatna.
- uvek pesak u smeru rotacije poliranje tampona (6).

Važno!

Poliranje u smeru suprotnom smeru rotacije diska može oštetiti poliranje čep, što zauzvrat može dovesti do povreda.

5. Zamena kabl za napajanje

Ako je oštećen kabl za napajanje ovog aparata, mora biti zamenjen od strane proizvođača ili službe, kako bi se izbegla opasnost.

6. ČIŠĆENJE

Pre izvođenja bilo kakvih radova na mašini, isključite iz električne mreže.

Da rade kvalitet i sigurno i mašinu i vazduha otvori čist.

Očistite kućište mekom krpom, po mogućstvu posle svake upotrebe. Držite otvoren je ventilator od prašine i prljavštine. Uklonite upornu prljavštinu mekom krpom natopljenom sa sapunom. Ne koristite rastvarače kao što su benzen, alkohol, amonijak, itd, što bi moglo oštetiti plastične delove.

6.1. podmazivanje

Uređaj ne zahteva dodatno podmazivanje.

6.2. podrška

U mašini postoje delovi koji zahtevaju dodatnu podršku.

7. Skladištenje

Čuvajte mašinu i pribor van domašaja dece u tamnom i suvom mestu na temperaturi iznad temperature smrzavanja. Idealna temperatura za skladištenje je između 5 i 30 ° C Držite električnu alatku u svom originalnom pakovanju.



8. Za zaštitu životne sredine.

U pogledu zaštite životne sredine mašina, pribora i ambalaže treba podvrgnuti odgovarajuće obrade za ponovnu upotrebu sadržane u ovim materijalima. Da bi se olakšalo komponente reciklažu proizvodi od sintetičkih materijala u skladu sa tim označena. Ne bacajte mašine u smeće! Prema Direktivi 2002/96/EC na kraju životnog veka električnih i elektronskih uređaja i uspostavljanje nacionalnog prava i mašine koje se ne mogu koristiti, to mora biti sakupljeni odvojeno i biti podvrgnuti odgovarajuće obrade za oporavak sadržanih u njima vredne sekundarne sirovine.

SL**Izvirna navodila za uporabo**

Dragi prijatelj,

Čestitamo vam za nakup stroja od najhitreje rastoča znamka električnih in pnevmatskih orodij - RAIDER. S pravilno namestitvijo in delovanjem, RAIDER so varne in zanesljive opreme in delo z njimi vam bo dala pravi užitek. Za vaše udobje, odlične storitve in zgradili mrežo.

Pred uporabo tega stroja, prosimo, pozorno preberite sedanji "Navodila za uporabo".

V interesu vaše varnosti in da se zagotovi njegovo pravilno uporabo, preberite ta navodila, vključno s priporočili in opozorili, da jih. Da bi se izognili nepotrebnim napakam in nesreč, je pomembno, da ta navodila, da ostanejo na voljo za poznejšo uporabo vsem, ki bodo uporabljali stroj. Če si jo prodal novemu lastniku "priročnik" je treba predložiti skupaj z njim, da se novim uporabnikom, da se seznanijo s varnostna navodila in navodila.

"Euromaster Import Export" doo je zastopnik proizvajalca in lastnika znamke RAIDER. Naslov podjetja je Sofia 1231, Blvd "Lom Road" 246, tel +359 700 44 155, www.raider.bg, www.euromasterbg.com, e-mail: info@euromasterbg.com.

Od leta 2006 je družba uvedla sistem vodenja kakovosti ISO 9001:2008 certificiranje s področja: trgovina, uvoz, izvoz in storitev poklicne in hobi električna, pnevmatska in električna orodja in okovja. Potrnilo je bilo izdano po Moody International Certification Ltd, Anglija

Tehnični podatki

parameter	enota	vrednost
Model	-	RD-BG06
Nazivna napetost	V	230
Nazivna Frekvenca	Hz	50
Nazivna odjemna moč	W	120
Število vrtljajev v prostem teku	min ⁻¹	0-9900
Zunanji premer brusa	mm	75
Širina brusne plošče	mm	20
Notranji premer brusa	mm	10
Največja obodna hitrost	m/s	40
L _{PA} sound pressure level, K _{PA} = 3	dB	75.8
L _{WA} sound power level, K _{WA} = 3	dB	88.7
Vibration emission value ah ≤ 2.5	m/s ²	≤ 2.5, K=1.5
Razred zaščite	-	II

Upodobljen elementi:

1. Izklop.
2. Protector oko.
3. Clamp tekalne plasti oko.
4. Zaščitna ohišja.
5. Brušenje plošča.
6. Poliranje disk.
7. Ročni vijak.
8. Podpora obdelovanca.
9. Pritrdilne luknje.
10. Nastavljanje vijak sponka profila oko.
11. Nastavljivo hitrostjo.
12. Brušenje kabel.
13. Zaklepanje vzvod
14. Ključ

1. Splošna navodila za varno obratovanje.

Preberite vsa navodila. Če ne upoštevate vsa navodila lahko povzroči električni udar, požar in / ali hude telesne poškodbe. Shranite ta navodila na varnem mestu.

1.1. Varnost na delovnem mestu.

1.1.1. Naj delovno mesto vedno čisto in urejeno. Disorder in slaba osvetlitev lahko prispevajo k nastanku nesreč.

1.1.2. Ne uporabljajte stroja v okolju s povečano nevarnost eksplozije, v bližini vnetljivih tekočin, plinov ali prahu. Med delovanjem naprave ustvarjajo iskre, ki lahko vžgejo prah ali pare.

1.1.3. Ne dovolite otrokom in drugim osebam, da delujejo stroj. Če je preusmeril vašo pozornost, lahko izgubite nadzor stroja.

1.2. Varnost pri delu z električno energijo.

1.2.1. Plug Stroj se morajo ujemati z vtičnico. V nobenem primeru ne dajo spremeniti plug. Pri delu z električnimi nastavi na ničlo, ne uporabljate adapter svečke. Originalni oziroma nespremenjeni vtiči in ustrezne vtičnice zmanjšujejo tveganje električnega udara.

1.2.2. Izogibajte se telesnemu stiku z ozemljenimi. cevi, radiatorji, štedilniki in hladilniki. Ko je ozemljen vaše telo, električnega udara je večja.

1.2.3. Zaščitite vaš računalnik pred dežjem in vlago. Prodiranja vode v stroj povečuje tveganje električnega udara.

1.2.4. Ne uporabljajte napajalnega kabla za namene, za katere je določeno, npr. za izvedbo stroja, vlečenja ali unplugging električnega orodja. Zavarujte kabel pred vročino, oljem, ostrimi robovi in premikajočimi se deli strojev. Poškodovani ali prepleteni kabli povečujejo tveganje električnega udara.

1.2.5. Pri delu na prostem, pa stroj le v obratih opremljeni z električnim stikalom Fi (varnostni izklop stikalo na diferenčni tok) in uhajanje toka, ki se sproži, ko je DTZ biti več kot 30 mA. Uporabljajte samo podaljški primerna za uporabo na prostem. Uporaba kableskega podaljška, primerne za na prostem, zmanjšuje tveganje električnega udara.

1.2.6. Če morate uporabiti naprave v vlažnem okolju, uporabi varnostnih tokovi uhajanje stikalo. Uporaba varnostnih tokovi uhajanje stikalo zmanjšuje tveganje električnega udara.

1.3. Varen način dela.

1.3.1. Bodite zbrani in pazite, kaj delate in razumne. Ne uporabljajte stroja, če ste utrujeni ali pod vplivom mamil, alkohola ali drog. En sam trenutek nepazljivosti, ki delujejo stroj lahko povzroči resne poškodbe.

1.3.2. Osebna zaščitna oblačila in vedno nosite zaščitna očala. Nosi stroj, primeren za uporabo in dejavnosti, osebno varovalno opremo, kot so maske proti prahu, močne čevlje tesno zaprta spoprijeti s stabilno, zaščitno čelado ali sluha (naušniki), zmanjša tveganje za nesreče.

1.3.3. Izogibajte se nenamernemu vklopu naprave nehote. Pred priključitvijo se prepričajte, da

je stikalo v položaju "Off". Če, ko nosite stroj s prstom na stikalu, obstaja nevarnost nesreče.

1.3.4. Pred vklopom stroja, poskrbite, da boste odstranili vse njene javne gospodarske službe in ključi. Podpora orodja levo zadaj na gibljivih delov lahko povzroči poškodbe.

1.3.5. Izogibajte se nenaravne držje. Delo na podlagi ter v vsakem trenutku. Torej, lahko nadzorujete stroj bolje in varneje, če nepričakovanih situacijah.

1.3.6. Dress pravilno. Ne deluje z ohlapno obleko ali nakit. Naj lase, oblačila in rokavice stran od gibljivih delov. Ohlapno obleko, nakit ali dolge lase lahko zgrabijo gibljivih delov.

1.3.7. Če je možno uporabiti sistem za odsesavanje prahu, se prepričajte, da je povezan in pravilno. Uporabo teh naprav zaradi oddajajo prahu na delovnem mestu.

1.4. Skrbno odnos do stroja.

1.4.1. Ne preobremenjujte naprave. Uporabljajte stroj samo kot je bilo predvideno. Boste delo boljše in varnejše pri uporabi ustrezne naprave, ki jo določi proizvajalec območja obremenitve.

1.4.2. Ne uporabljajte stroja, če je poškodovan stikalo. Stroj, ki ne more biti stikalo, ki ga določi proizvajalec, je nevarno in ga je treba popraviti.

1.4.3. Preden spremenite nastavitve stroja, spreminja električno orodje in dolgo časa, ko računalnika ne uporablja, izključite električno omrežje. Ta ukrep odpravlja tveganje začne stroj nenamerno.

1.4.4. Naj stroji na mestih, kjer lahko dostopate z otrokom. Ne da se lahko uporabljajo osebe, ki niso seznanjeni s tem, kako delati z njimi in niso prebrali ta navodila. Ko ste v uporabljajo neizkušene osebe, lahko stroji lahko zelo nevarna.

1.4.5. Naj obdelovalnih strojev. Preverite funkcije neskladnosti brezhibno, ali uroki, ki imajo zlomljene ali poškodovane dele, ki lahko vplivajo na funkcije naprave. Pred uporabo stroja, poskrbite, da poškodovane dele je treba popraviti. Številne prometne nesreče povzročijo slabo vzdrževani stroji in oprema.

1.4.6. Rezalna orodja naj bodo ostra in čista. Skrbno negovana rezalna orodja z ostrimi rezili se manj upora in delo z njimi lažje.

1.4.7. S stroji, pribor in delovna orodja, itd, v skladu z navodili proizvajalca. V skladu s temi navodili in posebne delovne pogoje in postopke za izvajanje. Uporaba strojev, ki niso namene, lahko nastanejo v nesrečah.

2. Uporaba

Shlifovalka mlinček z dvema brusov kombinirano orodje za brušenje in poliranje kovin, plastike in drugih materialov z uporabo ustreznih diskov in pribor za brušenje.

Shlifovalkata je namenjen za brušenje, čiščenje, poliranje, graviranje, rezanje, mletje in čiščenje lesa, kovine in plastike, v delavnicah in doma. Uporabite orodja in pripadajočih nastavkov za namene, opisane v navodilih.

Stroj se sme uporabljati le kot je bilo predvideno! Tudi kadar se uporablja kot predpisan je še vedno nekaj preostale dejavnike tveganja. Nepravilna montaža naprave se lahko pojavijo naslednje nevarnosti:

- Stik z brus, ki ni zajet. • Znova delov iz poškodovanih brusilnih plošč. • Podrobnosti o vnovičnih zagonov in deli podrobnosti.
- Poškodbe sluha, če ne uporabljate zaščito sluha.

Stroj se sme uporabljati le kot je bilo predvideno. Vsaka druga uporaba se šteje za zlorabo. Uporabnik / upravljavec in ne proizvajalec odgovarja za škodo ali poškodbe kakršne koli vrste, ki izhaja iz take zlorabe.

Upoštevajte, da je naša oprema ni namenjena za uporabo v industriji. Naša garancija razveljavi, če se naprava uporablja v komercialnih ali industrijskih podjetij ali za podobne namene.

3. Pred začetkom dela

Preden napravo priključite na električno omrežje se prepričajte, da so podatki na tipski ploščici enaka mreže podatkov.

preden prilagoditve stroja vedno potegnite vtič.

vtič pred tem vzdrževalnih ali montažna dela na stroju izvlecite.

- Naprava mora biti nameščena tako, da trdno stoji, tj je treba trdno priviti na delovno mizo ali

podobno rastlin. • Vse prevleke in varnostne naprave morajo biti, preden je naprava vklopljena pravilno nameščena. • plošče za brušenje in poliranje je treba prosto vrteti. • Preverite, da je napetost na tipski tablici enaka kot napetost pred priključitvijo naprave na električno omrežje. 3,1 Namestitev zaščitnih očal (sl. 2-4 / točka 3) namestiti tekalne oko (3), da brusov s pomočjo nastavitveni vijak (10).

3.2 Nastavitev profila oko (sl. 5 / točka 3)

- nastavi tekalne plasti na oko (3) s pomočjo nastavljanje vijaka (10) tako, da je razdalja med brusa (5) in tekalne plasti očesa (3), da se čim bolj manj, vendar ne manj kot 2 mm.
- Prilagajanje profila za oči (3), občasno za izravnavo obrabe na disku.

3.3 Montaža stebrov podrobnosti (sl. 6 / točka 8)

Pridobiti podporo obdelovanca (8) do diska z vijak roke (7).

3.4 Nastavitev nosilcev obdelovancev (sl. 7 / točka 8)

- nastavi nosilce za obdelovance (8) z ročnim vijakom (7), tako da (5) in sedež kosa (8), je razdalja med brus čim manjša, vendar ne manj kot 2 mm.
- Prilagodite nosilce za obdelovance (8) redno nadomestilo za obrabo diska (5).

3.5 Spreminjanje brusov (sl. 8-9)

Odstranite tri vijake (A), ki imajo ob strani kovinsko zaščito (B) in odstranite pokrov. Odvijte matico (D) (Opomba: brus na levi je pritrjen z matico, ki ima levi navoj, in brusa na desni matico, ki je prav nit), medtem ko ima nasprotni matico brus, ki je na nasprotni strani. Nato odstranimo prirobnico (C) in zamenjati brusa (5). Za montažo, ponovite postopek v obratnem vrstnem redu. Brus se montira s pomočjo krpo. Namesti prirobnico (C) in matice (D) na gredi in trdno drži s pomočjo krpo privijanjem matice (D).

3,6 Nameščanje shlifovalkata (sl. 10)

- Postavite notranjo os (-i) shlifovalkata (12) v pogonsko gred stroja.
- Privijte matico s strani shlifovalkata v nitk gredi (levi navoj) na.

Pomembno!

Pri delu shlifovalkata (12) stekla podplat (2), je treba postaviti nasproti nosilca obdelovanca (8) za preprečevanje nenadzorovanega dotakniti diskov.

3.7 Vstavljanje različnih pribor shlifovalkata (sl. 11)

1. Vstavite ročico (13) v shlifovalkata odpiranja (12) in zavrtite gred, dokler vzvoda zaskoči.

2. Sedaj popustite matico vpenjalne glave.

3. Postavite potrebno orodje v chuck in zategnite.

4. Delo s strojem

4.1 Button Enable / Disable (1)

Za zagon motorja pritisnite za vklop / izklop (1) v položaj I.

gumb Premakni vklop / izklop (1) 0 za izklop naprave.

Pomembno!

Ko ne dela z shlifovalkata (12), je dovoljeno, da se namesti na računalnik, saj lahko začnejo premikati nekontrolirano.

Po vklopu stroja, počakajte, da se disk doseže največjo hitrost vrtenja. Šele potem bi morali začeti zmeljemo.

4.2. S spremenljivo hitrostjo (sl. 1)

Hitrost se lahko nastavi z regulatorjem hitrosti (11).

4.2.1 Hitrost shlifovalkata

Pravilna hitrost je odvisna od uporabljenega instrumenta in vrsto materiala, ki se obdelujejo.

4.3. Informacije o določitev hitrosti

- Majhne rezanje / brušenje igle: High Speed
- Velike rezanje / brušenje igle: Nizka hitrost

4.4. Kako deluje

- Praksa zmerne pritiska na obdelovanec, da se obdela s konstantno hitrostjo.
- Namesto da pospeši svoje delo, bo močan pritisk povzročiti pojemka ali celo ustavi, kar bo še dodatno obremenitev motorja.
- Za vašo lastno varnost, je pomembno, da majhne podrobnosti, da podosiguryat s prižemo

ali primež.

- Precision delo / graviranje: shlifovalkata drži pisalo.
- Grobo ravnanje: Naj shlifovalkata kot ročaj kladivom.

4.5 brušenje

- postavimo obdelovanec na podpori obdelovanca (8) in se počasi odpravili proti brusa (5), pri zelenem kotu do točke, kjer se bo brus in obdelovanec izpolnjujejo.
- Premaknite kos nežno in nazaj dobiti optimalne rezultate. Tako bo brus (5) nosijo enakomerno. Občasno pustimo podrobnosti, da se ohladi.

Pomembno!

Če brus obtičali na delovnem mestu, odstranite obdelovanec in počakajte, da se instrument ponovno doseže največjo hitrost.

4.6 poliranje

- naneseemo tanek sloj laka na površini polirne blazinice (6) (sl. 18 / Element 3).
- Pritisnite podrobnosti smer poliranja in premikate naprej in nazaj od leve proti desni v akcijski nihala.
- vedno pesek v smeri vrtenja polirne blazinice (6).

Pomembno!

Poliranje v smeri nasprotni smeri vrtenja diska lahko poškoduje polirnim blazinico, kar lahko privede do poškodbe.

5. Zamenjava napajalnega kabla

Če je napajalni kabel tega stroja poškodovan, ga mora zamenjati proizvajalec ali storitve, da bi se izognili nevarnosti.

6. ČIŠČENJE

Pred vsakim delom na stroju, odklopite iz električnega omrežja.

Če želite delati kakovostno in varno, da stroj in prezračevalne šobe čiste.

ohišje očistite z mehko krpo, najbolje po vsaki uporabi. Imejte odprto ventilator brez prahu in umazanije. Odstrani trdovratno umazanijo z mehko krpo, navlaženo z milnico. Ne uporabljajte topil, kot so benzen, alkohol, amoniak, itd, ki lahko poškodujejo plastične dele.

6.1. mazanje

Naprava ne potrebuje dodatnega mazanja.

6.2. podpora

V napravi ni delov, ki potrebujejo dodatno podporo.

7. Skladiščenje

Stroj shranite in dodatke izven dosega otrok, v temnem in suhem prostoru pri temperaturah nad zmrzišče. Idealna temperatura shranjevanja med 5 in 30 ° C Naj bo električno orodje v originalni embalaži.



8. Varstvo okolja.

Glede na okoljske zaščite, je treba stroje, opremo in embalažo v skladu z ustreznimi predelavo za ponovno uporabo iz teh materialov. Da bi olajšali recikliranje komponent, izdelanih iz sintetičnih materialov, so ustrezno označeni. Ne mečite stroje v smeti! V skladu z direktivo 2002/96/ES o izrabljenih električnih in elektronskih naprav ter vzpostavitev nacionalnega prava in stroji, ki jih ni mogoče uporabiti, ga je treba zbirati ločeno in jih v skladu z ustreznimi

obdelavo za izterjavo, ki jih vsebujejo dragocenih sekundarnih surovin.

Αγαπητέ πελάτη,

Συγχαρητήρια για την αγορά ενός μηχανήματος από τις ταχύτερα αναπτυσσόμενες μάρκα ηλεκτρικών και πεπιεσμένου αέρα εργαλεία - RAIDER. Με τη σωστή εγκατάσταση και λειτουργία, RAIDER είναι ασφαλή και αξιόπιστα υλικά και τις εργασίες μαζί τους θα σας δώσει πραγματική χαρά. Για τη διευκόλυνσή σας, άψογη εξυπηρέτηση και δημιουργήσει ένα δίκτυο.

Πριν χρησιμοποιήσετε αυτό το μηχάνημα, διαβάστε προσεκτικά το τρέχον «εγχειρίδιο χρήσης».

Προς το συμφέρον της ασφάλειας σας και να εξασφαλίσει την ορθή χρήση και να διαβάσετε προσεκτικά αυτές τις οδηγίες, καθώς και τις συστάσεις και τις προειδοποιήσεις τους. Για την αποφυγή περιπτώσεων λαθών και ατυχημάτων, είναι σημαντικό ότι αυτές οι οδηγίες να παραμείνουν διαθέσιμα για μελλοντική αναφορά σε όλους όσους θα χρησιμοποιούν το μηχάνημα. Αν το πουλήσει σε έναν νέο ιδιοκτήτη „εγχειρίδιο χρήσης“ πρέπει να υποβληθούν μαζί με αυτό να επιτρέψει στους νέους χρήστες να εξοικειωθούν με τις οδηγίες ασφαλείας και λειτουργίας.

„Euromaster Import Export“ Ltd είναι εξουσιοδοτημένος αντιπρόσωπος του κατασκευαστή και ιδιοκτήτη του RAIDER εμπορικό σήμα. Διεύθυνση της εταιρείας είναι η Σόφια 1231, blvd „Lom Road“ 246, τηλ. +359 700 44 155, www.raider.bg; www.euromasterbg.com;

E-mail: info@euromasterbg.com

Από το 2006 η εταιρεία εισήγαγε ένα σύστημα διαχείρισης ποιότητας ISO 9001:2008 πιστοποίηση με το πεδίο εφαρμογής: εμπορία, εισαγωγή, εξαγωγή και την εξυπηρέτηση των επαγγελματικών και χόμπι ηλεκτρική, πνευματική και τη δύναμη εργαλείων και σιδηρικών. Το πιστοποιητικό εκδόθηκε από τον οίκο Moody Διεθνές Certification Ltd, Αγγλία.

ΤΕΧΝΙΚΑ ΣΤΟΙΧΕΙΑ

παράμετρο	μονάδα	αξία
Αριθμός ευρετηρίου	-	RD-BG06
Ονομαστική τάση	V	230
Συχνότητα	Hz	50
Ονομαστική ισχύς	W	120
Αριθμός στροφών χωρίς φορτίο	min ⁻¹	0-9900
Λείανσης διαμέτρου τροχού	mm	75
Λείανσης πάχος τροχό	mm	20
Λείανσης τροχός διαμέτρου οπής	mm	10
Μέγιστη. περιφερειακή ταχύτητα	m/s	40
L _{PA} sound pressure level, K _{PA} = 3	dB	75.8
L _{WA} sound power level, K _{WA} = 3	dB	88.7
Vibration emission value ah ≤ 2.5	m/s ²	≤ 2.5, K=1.5
Κλάση προστασίας	-	II

Η αριθμοδότηση των απεικονιζόμενων στοιχείων βασίζεται στην απεικόνιση του ηλεκτρικού εργαλείου στις σελίδες με τα γραφικά.

Απεικονίζονται στοιχεία:

1. Απενεργοποιήστε.
2. Προστατευτικό μάτι.
3. Σφίξτε τα μάτια πέλματος.
4. Προστατευτικό περίβλημα.
5. Πλάκα λείανσης.
6. Στίλβωσης δίσκο.
7. Βίδα χεριών.
8. Υποστήριξη για το αντικείμενο εργασίας.
9. Τοποθέτηση τρύπες.
10. Ρύθμισης μάτι βίδα του σφιγκτήρα του πέλματος.
11. Ρυθμιζόμενη ταχύτητα.
12. Λείανσης καλώδιο.
13. Μοχλό κλειδωμα
14. Κλειδί.

1. Γενικές οδηγίες για την ασφαλή λειτουργία.

Διαβάστε όλες τις οδηγίες. Εάν δεν ακολουθήσετε όλες τις οδηγίες μπορεί να οδηγήσει σε ηλεκτροπληξία, πυρκαγιά ή / και σοβαρούς τραυματισμούς. Φυλάξτε αυτές τις οδηγίες σε ασφαλές μέρος.

1.1. Ασφάλεια στο χώρο εργασίας.

1.1.1. Διατηρείτε το χώρο που εργάζεστε καθαρό και καλά φωτισμένο. Διαταραχή και κακός φωτισμός μπορεί να συμβάλει στην εμφάνιση ατυχημάτων.

1.1.2. Μην χρησιμοποιείτε το μηχάνημα σε ένα περιβάλλον με αυξημένο κίνδυνο έκρηξης, κοντά σε εύφλεκτα υγρά, αέρια ή σκόνη. Κατά τη λειτουργία, τα μηχανήματα δημιουργούν σπινθήρες που μπορεί να αναφλέξει τη σκόνη ή αναθυμιάσεις.

1.1.3. Κρατήστε τα παιδιά μακριά και οι παρευρισκόμενοι κατά τη λειτουργία του μηχανήματος. Αν την προσοχή σας προωθείται, μπορεί να χάσετε τον έλεγχο του μηχανήματος.

1.2. Ασφάλεια κατά την εργασία με την ηλεκτρική ενέργεια.

1.2.1. Συνδέστε το μηχάνημα πρέπει να ταιριάζει στην αντίστοιχη πρίζα. Σε καμία περίπτωση δεν τίθεται να τροποποιήσει το βύσμα. Κατά την εργασία με τα ηλεκτρικά μηδενίζεται, μην χρησιμοποιείτε βύσματα μετασχηματιστή. Αθικτα φως και κατάλληλες πρίζες μειώνουν τον κίνδυνο ηλεκτροπληξίας.

1.2.2. Αποφύγετε την επαφή του σώματος με γειωμένο. σωλήνες, καλοριφέρ, σόμπες και ψυγεία. Όταν το σώμα σας είναι γειωμένο, ο κίνδυνος ηλεκτροπληξίας είναι μεγαλύτερη.

1.2.3. Προστατέψτε τον υπολογιστή σας από τη βροχή και την υγρασία. Η διείσδυση του νερού στο μηχάνημα αυξάνει τον κίνδυνο ηλεκτροπληξίας.

1.2.4. Μην χρησιμοποιήσετε ένα καλώδιο ρεύματος για σκοπούς για τους οποίους προβλέπεται, για παράδειγμα, να μεταφέρουν το μηχάνημα, το τράβηγμα ή βγάζοντας το ηλεκτρικό εργαλείο. Κρατήστε το καλώδιο από τη θερμότητα, λάδι, αιχμηρές ακμές ή κινούμενα μέρη των μηχανημάτων. Χαλασμένα ή μπερδεμένα καλώδια αυξάνουν τον κίνδυνο ηλεκτροπληξίας.

1.2.5. Κατά την εργασία σε εξωτερικούς χώρους, γυρίστε το μηχάνημα μόνο σε μονάδες που διαθέτουν έναν ηλεκτρικό διακόπτη FI (απενεργοποίηση ασφαλείας διακόπτη με ρεύμα) και ρεύμα διαρροής, η οποία ενεργοποιείται όταν DTZ πρέπει να υπερβεί τα 30 mA. Χρησιμοποιείτε μόνο καλώδια επέκτασης κατάλληλο για χρήση σε εξωτερικούς χώρους. Η χρήση ενός καλωδίου κατάλληλο για χρήση σε εξωτερικούς χώρους μειώνει τον κίνδυνο ηλεκτροπληξίας.

1.2.6. Εάν πρέπει να χρησιμοποιήσετε το μηχάνημα σε ένα υγρό περιβάλλον, χρησιμοποιήστε τη διαρροή ρεύματος διακόπτης ασφαλείας. Χρησιμοποιώντας τις διαρροές ρεύματος διακόπτης ασφαλείας μειώνει τον κίνδυνο ηλεκτροπληξίας.

1.3. Ασφαλής τρόπος εργασίας.

- 1.3.1. Έχετε το νου σας, να δείτε τι κάνετε και λογικές. Μην χρησιμοποιείτε το μηχάνημα όταν είστε κουρασμένοι ή υπό την επήρεια ναρκωτικών, αλκοόλ ή ναρκωτικών. Μια στιγμήαία απροσεξία κατά τη λειτουργία μιας μηχανής μπορεί να οδηγήσει σε σοβαρούς τραυματισμούς.
- 1.3.2. Προσωπικά προστατευτικά ενδυμασία και πάντα να φοράτε προστατευτικά γυαλιά. Φορώντας ένα μηχανήμα κατάλληλο για τη χρήση και τη δραστηριότητα ατομικής προστασίας όπως μάσκα για τη σκόνη, ισχυρή παπούτσια ερμητικά κλειστά καταπιαστεί με σταθερά, προστατευτικό κράνος ή ακοής (ωτοασπίδες), μειώνει τον κίνδυνο ατυχήματος.
- 1.3.3. Αποφύγετε την τυχαία ενεργοποίηση της μηχανής κατά λάθος. Πριν από τη σύνδεση, βεβαιωθείτε ότι ο διακόπτης βρίσκεται στη θέση «Off». Αν, όταν μεταφέρετε τη μηχανή με το δάχτυλό σας με το διακόπτη, υπάρχει κίνδυνος ατυχήματος.
- 1.3.4. Προτού θέσετε σε λειτουργία το μηχάνημα, βεβαιωθείτε ότι έχετε καταργήσει όλα τα βοηθητικά προγράμματα και κλειδιά της. Εργαλεία υποστήριξης άφησε πίσω στα κινούμενα τμήματα μπορούν να προκαλέσουν τραυματισμούς.
- 1.3.5. Αποφύγετε αφύσικες στάσεις. Οι εργασίες στην βάση και ανά πάσα στιγμή. Έτσι μπορείτε να ελέγξετε το μηχάνημα καλύτερα και ασφαλέστερα αν απρόβλεπτες καταστάσεις.
- 1.3.6. Φόρεμα σωστά. Μην λειτουργείτε με φαρδιά ρούχα ή κοσμήματα. Κρατήστε τα μαλλιά, ρούχα και τα γάντια μακριά από κινούμενα μέρη. Τα χαλαρά ρούχα, κοσμήματα ή μακριά μαλλιά μπορεί να εμπλακούν στα κινούμενα μέρη.
- 1.3.7. Αν είναι δυνατόν χρησιμοποιήστε ένα σύστημα απομάκρυνσης της σκόνης, βεβαιωθείτε ότι είναι συνδεδεμένη και σωστά. Η χρήση αυτών των συσκευών λόγω εκπέμπουν σκόνη στο χώρο εργασίας.
- 1.4. Η προσεκτική στάση απέναντι στο μηχάνημα.
- 1.4.1. Μην υπερφορτώνετε το μηχάνημα. Χρησιμοποιήστε το μηχάνημα μόνο όπως θα έπρεπε. Θα λειτουργήσει καλύτερα και ασφαλέστερα όταν χρησιμοποιούν το κατάλληλο μηχάνημα που καθορίζεται από τον κατασκευαστή του φάσματος φορτίου.
- 1.4.2. Μην χρησιμοποιείτε το εργαλείο μηχάνημα αν ο διακόπτης είναι κατεστραμμένο. Μηχανή που δεν μπορεί να το διακόπτη παρέχονται από τον κατασκευαστή είναι επικίνδυνο και πρέπει να επισκευαστεί.
- 1.4.3. Πριν αλλάξετε τις ρυθμίσεις της μηχανής, αλλάζοντας ηλεκτρικά εργαλεία και πολύ καιρό, όταν δεν χρησιμοποιείτε το μηχάνημα, αποσυνδέστε το ηλεκτρικό δίκτυο. Το εν λόγω μέτρο εξαλείφει τον κίνδυνο που αρχίζει το μηχάνημα κατά λάθος.
- 1.4.4. Κρατήστε τα μηχανήματα σε μέρη όπου μπορεί να προσεγγιστεί από τα παιδιά. Να μην τους επιτρέπουν να χρησιμοποιηθούν από άτομα που δεν είναι εξοικειωμένοι με το πώς να δουλέψει μαζί τους και δεν έχουν διαβάσει αυτές τις οδηγίες. Όταν βρίσκονται στα χέρια των ανεπαίδευτο χρηστών, μηχανές μπορεί να είναι εξαιρετικά επικίνδυνη.
- 1.4.5. Κρατήστε το εργαλείομηχανές. Έλεγχος για τη λειτουργία ευθυγράμμισης άφογα, αν ξόρκια που έχουν σπάσει ή ελαττώματα ή εξαρτήματα που μπορεί να επηρεάσουν τις λειτουργίες του μηχανήματος. Πριν χρησιμοποιήσετε το μηχάνημα, βεβαιωθείτε ότι κατεστραμμένα μέρη που πρόκειται να επισκευαστεί. Πολλά ατυχήματα προκαλούνται από κακή συντήρηση των μηχανημάτων και του εξοπλισμού.
- 1.4.6. Διατηρείτε τα κοπτικά εργαλεία κοφτερά και καθαρά. Συντηρούνται κατάλληλα κοπτικά εργαλεία με αιχμηρές άκρες κοπής είναι μικρότερη αντίσταση και συνεργάζεται με τους πιο εύκολη.
- 1.4.7. Η χρήση μηχανημάτων, εξαρτημάτων και εργαλείων, την εργασία, κλπ., σύμφωνα με τις οδηγίες του κατασκευαστή. Σύμφωνα με αυτές τις οδηγίες και τις ειδικές συνθήκες εργασίας και ενέργειες για την εκτέλεση. Η χρήση των μηχανημάτων, εκτός εκείνων που προορίζονται θα μπορούσε να οδηγήσει σε ατυχήματα.

2. Χρήση

Shlifovalka μύλος με δύο τροχούς λείανσης σε συνδυασμό εργαλείο για λείανση και στίλβωση των μετάλλων, πλαστικών και άλλων υλικών με τη χρήση κατάλληλων δίσκων και αξεσουάρ για το άλεσμα.

Shlifovalkata προορίζεται για το άλεσμα, την αφαίρεση γρεζιών, στίλβωση, χάραξη, κοπή,

άληση και τον καθαρισμό από ξύλο, μέταλλο και πλαστικό, σε εργαστήρια και στο σπίτι. Χρησιμοποιήστε το εργαλείο και τα εξαρτήματά του για τις εφαρμογές που περιγράφονται στις οδηγίες.

Το μηχάνημα πρέπει να χρησιμοποιείται μόνο ως σκοπό! Ακόμα και όταν χρησιμοποιούνται ως ταχθείσας υπάρχουν ακόμα κάποια υπολειμματικά παράγοντες κινδύνου. Από τη λανθασμένη συναρμολόγηση του μηχανήματος μπορεί να συμβεί, τους εξής κινδύνους:

- Επικοινωνήστε με το δίσκο λείανσης που δεν καλύπτεται. • μέρη Επανεκκίνηση από το κατεστραμμένο δίσκους λείανσης. • Στοιχεία Reboot και τα μέρη των στοιχείων.

- Κίνδυνος βλάβης της ακοής, αν δεν θέλετε να χρησιμοποιήσετε την προστασία της ακοής.

Το μηχάνημα πρέπει να χρησιμοποιείται μόνο ως προορίζεται. Κάθε άλλη χρήση πρέπει να θεωρείται κατάχρηση. Ο χρήστης / διαχειριστής και όχι ο κατασκευαστής θα είναι υπεύθυνος για ζημιές ή τραυματισμούς οποιουδήποτε είδους που προκύπτουν από μια τέτοια κατάχρηση. Παρακαλείστε να σημειώσετε ότι ο εξοπλισμός μας δεν έχει σχεδιαστεί για βιομηχανικές εφαρμογές. Η εγγύησή μας θα ακυρωθεί αν το μηχάνημα χρησιμοποιείται σε εμπορικές ή βιομηχανικές επιχειρήσεις ή για παρόμοιους σκοπούς.

3. Πριν από την έναρξη των εργασιών

Πριν συνδέσετε τη συσκευή με το ηλεκτρικό δίκτυο βεβαιωθείτε ότι τα στοιχεία στην πινακίδα είναι πανομοιότυπο με το δίκτυο δεδομένων.

τραβάτε πάντα το βύσμα πριν κάνετε προσαρμογές στο μηχάνημα.

Τραβήξτε το βύσμα πριν κάνετε οποιαδήποτε εργασία συντήρησης ή του συγκροτήματος στο μηχάνημα.

- Η συσκευή πρέπει να εγκατασταθεί έτσι ώστε να στέκεται σταθερά, δηλαδή πρέπει να βιδωθεί με ασφάλεια σε ένα πάγκο εργασίας ή παρόμοιο φυτό. • Όλα τα καλύμματα και διατάξεις ασφαλείας πρέπει να τοποθετηθεί σωστά πριν το μηχάνημα είναι ενεργοποιημένο. • δίσκους για λείανση και στίλβωση πρέπει να περιστρέφεται ελεύθερα. • Βεβαιωθείτε ότι η τάση στην πινακίδα είναι η ίδια με την τάση σας πριν συνδέσετε τη μηχανή στο ηλεκτρικό δίκτυο.

3.1 Εγκατάσταση προστατευτικά γυαλιά (Εικ. 2-4 / σημείο 3) Εγκαταστήστε τα μάτια πέλματος (3) με τους τροχούς λείανσης χρησιμοποιώντας τη βίδα ρύθμισης (10).

3.2 Ρύθμιση των ματιών του πέλματος (Εικ. 5 / σημείο 3)

- Ρυθμίστε το πέλμα στο μάτι (3) μέσω του κοχλία ρύθμισης (10), έτσι ώστε η απόσταση μεταξύ του τροχού λείανσης (5) και του πέλματος του οφθαλμού (3), για να είναι όσο το δυνατόν λιγότερο, αλλά όχι λιγότερο από 2 mm.

- Ρυθμίστε μάτι του πέλματος (3) περιοδικά για να αντισταθμίζεται η φθορά του δίσκου.

3.3 Εγκατάσταση από τους στυλοβάτες της λεπτομέρειας (Εικ. 6 / σημείο 8)

Εξασφαλίσει την υποστήριξη του τεμαχίου εργασίας (8) στο δίσκο χρησιμοποιώντας τη βίδα χεριού (7).

3.4 Ρύθμιση των στηριγμάτων τεμάχιο εργασίας (Εικ. 7 / σημείο 8)

- Ρυθμίστε τα στηρίγματα για τα τεμάχια εργασίας (8) με μια βίδα χεριού (7), έτσι ώστε η απόσταση μεταξύ του τροχού λείανσης (5) και η έδρα του τεμαχίου (8) είναι όσο το δυνατόν μικρότερο, αλλά όχι λιγότερο από 2 mm.

- Ρυθμίστε τα στηρίγματα για τα τεμάχια εργασίας (8) περιοδικά για να αντισταθμίζεται η φθορά του δίσκου (5).

3.5 Αλλαγή των τροχών λείανσης (Εικ. 8-9)

Αφαιρέστε τις τρεις βίδες (A) που συγκρατούν την πλευρά του μετάλλου προστάτη (B) και αφαιρέστε το κάλυμμα. Χαλαρώστε το παξιμάδι (D) (Σημείωση: ο τροχός λείανσης στα αριστερά είναι συνδεδεμένο με το παξιμάδι που έχει αριστερόστροφο σπειρώμα και την τροχού σε ορθή γωνία από τη δεξιά παξιμάδι που είναι σωστό νήμα), ενώ κρατώντας το κόντρα παξιμάδι του τροχού σε ορθή γωνία, η οποία είναι στην αντίθετη πλευρά. Στη συνέχεια, αφαιρέστε τη φλάντζα (C) και αντικαταστήστε τον τροχό λείανσης (5). Για τη συναρμολόγηση, επαναλάβετε τη διαδικασία με την αντίστροφη σειρά. Λείανσης τροχός τοποθετηθεί χρησιμοποιώντας ένα κουρέλι. Εγκαταστήστε φλάντζα (C) και το παξιμάδι (D) στον άξονα και κρατήστε το σταθερά με τη βοήθεια του υφάσματος όταν σφίγγετε το παξιμάδι (D).

3.6 Εγκατάσταση shlifovalkata (Εικ. 10)

- Τοποθετήστε το εσωτερικό άξονα (-εξ) του shlifovalkata (12) στον κινητήριο άξονα της

μηχανής.

• Σφίξτε το παξιμάδι με shlifovalkata χέρι στο κλωστές άξονα (αριστερόστροφο σπείρωμα).
Σημαντικό!

Κατά την εργασία με shlifovalkata (12) γυάλινα πέλματος (2) πρέπει να τοποθετείται απέναντι από την υποστήριξη του αντικειμένου εργασίας (8) για να αποτρέψει την ανεξέλεγκτη επαφή τους δίσκους.

3.7 Τοποθέτηση της διάφορα αξεσουάρ shlifovalkata (Εικ. 11)

1. Τοποθετήστε το μοχλό ασφάλισης (13) στο shlifovalkata άνοιγμα (12) και περιστρέψτε τον άξονα μέχρι οι μοχλοί μοχλό στη θέση.

2. Τώρα χαλαρώστε το παξιμάδι του σφιγκτήρα.

3. Βάλτε το απαιτούμενο εργαλείο στο σφιγκτήρα και σφίξτε.

4. Εργασία με τη μηχανή

4.1 Κουμπί Ενεργοποίηση / απενεργοποίηση (1)

Για να ξεκινήσετε το μηχάνημα, πατήστε το διακόπτη on / off (1) στη θέση I.

κουμπί Μετακίνηση διακόπτη on / off (1) στο 0 για να απενεργοποιήσετε το μηχάνημα.

Σημαντικό!

Όταν δεν εργάζεται με shlifovalkata (12) επιτρέπεται να εγκατασταθεί στο μηχάνημα, καθώς μπορεί να αρχίσει να κινείται ανεξέλεγκτα.

Μετά την ενεργοποίηση της μηχανής, περιμένετε για το δίσκο για να φθάσει στη μέγιστη ταχύτητα περιστροφής. Μόνο τότε θα πρέπει να αρχίσετε να αλέσει.

4.2. Μεταβλητή ταχύτητα (Σχ. 1)

Η ταχύτητα μπορεί να ρυθμιστεί με ρυθμιστή ταχύτητας (11).

4.2.1 Ταχύτητα shlifovalkata

Η σωστή ταχύτητα εξαρτάται από το όργανο που χρησιμοποιείται και τον τύπο του υλικού που υφίσταται επεξεργασία.

4.3. Πληροφορίες σχετικά με την ταχύτητα ρύθμιση

- Μικρές κόπτες / ακίδες άλεσης: High Speed
- Μεγάλες κόπτες / ακίδες άλεσης: Χαμηλή ταχύτητα

4.4. Πώς λειτουργεί

• Πρακτική μέτρια πίεση επί του τεμαχίου, έτσι ώστε να υποβληθούν σε επεξεργασία με σταθερό ρυθμό.

• Αντί να επιταχύνει τις εργασίες σας, ισχυρή πίεση θα προκαλέσει επιβράδυνση ή ακόμα και να σταματήσει, έτσι θα επιπλέον επιβάρυνση του κινητήρα.

• Για τη δική σας ασφάλεια, είναι σημαντικό ότι οι μικρές λεπτομέρειες για να podosiguryat με βίδα του σφιγκτήρα ή μέγγενη.

• εργασίες ακριβείας / χαρακτηριστικής: shlifovalkata κατέχουν ένα στυλό.

• Ο βίαιος χειρισμός: Φυλάξτε shlifovalkata καθώς η λαβή του σφυριού.

4.5 άλεση

• Τοποθετήστε το αντικείμενο εργασίας στην υποστήριξη κατεργαζόμενου τεμαχίου (8) και αργά το κεφάλι προς τον τροχό λείανσης (5) στην επιθυμητή γωνία στο σημείο όπου ο τροχός λείανσεως και του τεμαχίου θα συναντηθούν.

• Μετακινήστε το κομμάτι απαλά εμπρός και πίσω για να αποκτήσουν τα βέλτιστα αποτελέσματα. Έτσι, ο τροχός λείανσης (5) θα φορούν ομοιόμορφα. Περιοδικά αφήνουν τις λεπτομέρειες για να κρυσώσει.

Σημαντικό!

Αν ο τροχός λείανσης κολλήσει στην εργασία, αφαιρέστε το τεμάχιο εργασίας και περιμένετε έως ότου το μέσο φθάσει και πάλι τη μέγιστη ταχύτητά του.

4.6 στίλβωσης

• Εφαρμόστε ένα λεπτό στρώμα βερνίκι στην επιφάνεια του rad στίλβωση (6) (Εικ. 18 / σημείο 3).

• Πατήστε λεπτομέρεια η κατεύθυνση της στίλβωσης και να προχωρήσουμε μπροστά και πίσω από τα αριστερά προς τα δεξιά στην εκκρεμές δράση.

• πάντοτε άμμος προς την κατεύθυνση περιστροφής του επιθέματος στίλβωσης (6).

Σημαντικό!

Στίλβωσης σε κατεύθυνση αντίθετη προς την κατεύθυνση περιστροφής του δίσκου μπορεί να προκαλέσει βλάβη στο επίθεμα στίλβωση, το οποίο με τη σειρά του μπορεί να οδηγήσει σε τραυματισμούς.

5. Η αντικατάσταση του καλωδίου τροφοδοσίας

Εάν το καλώδιο τροφοδοσίας της μηχανής αυτής έχει υποστεί ζημιά, πρέπει να αντικατασταθεί από τον κατασκευαστή ή της υπηρεσίας, προκειμένου να αποφεύγουν τον κίνδυνο.

6. ΚΑΘΑΡΙΣΜΟΣ

Πριν από την εκτέλεση οποιασδήποτε εργασίας στο μηχάνημα, αποσυνδέστε το φως από την πρίζα.

Για να λειτουργήσει ποιοτικά και ασφαλή, κρατήστε το μηχάνημα και αεραγωγούς καθαρό.

Καθαρίστε το περίβλημα με ένα μαλακό πανί, κατά προτίμηση μετά από κάθε χρήση. Κρατήστε ανοιχτό τον ανεμιστήρα ψύξης χωρίς σκόνη και βρωμιά. Αφαιρέστε τους επίμονους λεκέδες με ένα μαλακό πανί βρεγμένο με νερό και σαπούνι. Μην χρησιμοποιείτε διαλύτες όπως βενζίνη, οινόπνευμα, αμμωνία, κλπ, τα οποία θα μπορούσαν να βλάψουν τα πλαστικά μέρη.

6.1. λίπανση

Η συσκευή δεν απαιτεί καμία πρόσθετη λίπανση.

6.2. υποστήριξη

Στη μηχανή υπάρχουν τμήματα που απαιτούν πρόσθετη υποστήριξη.

7. Αποθήκευση

Αποθηκεύστε το μηχάνημα και τα αξεσουάρ μακριά από τα παιδιά σε ένα σκοτεινό και ξηρό χώρο σε θερμοκρασίες πάνω από τη θερμοκρασία κατάψυξης. Η ιδανική θερμοκρασία αποθήκευσης είναι μεταξύ 5 και 30 ° C. Κρατήστε ηλεκτρικό εργαλείο στην αρχική του συσκευασία.



8. Απόσυρση

Τα ηλεκτρικά εργαλεία, τα εξαρτήματα και οι συσκευασίες πρέπει να ανακυκλώνονται με τρόπο φιλικό προς το περιβάλλον. Για την ανακύκλωση κατά είδος τα πλαστικά μέρη φέρουν ένα σχετικό χαρακτηρισμό. Μην ρίχνετε τα ηλεκτρικά εργαλεία στα απορρίμματα του σπιτιού σας! Σύμφωνα με την Κοινοτική Οδηγία 2002/96/ΕΚ σχετικά με τις παλαιές ηλεκτρικές και ηλεκτρονικές

συσκευές και τη μεταφορά της οδηγίας αυτής σε εθνικό δίκαιο δεν είναι πλέον υποχρεωτικό τα άχρηστα ηλεκτρικά εργαλεία να συλλέγονται ξεχωριστά για να

ανακυκλωθούν με τρόπο φιλικό προς το περιβάλλον.

Izvorni upute za uporabu

Poštovani kupci,

Čestitamo na kupnji stroja od najbrže rastućih brandova električnih i pneumatskih alata - Raider. Uz pravilnu ugradnju i rukovanje, Raider su sigurne i pouzdane strojeve i raditi s njima će vam dati pravi užitak. Radi Vaše udobnosti građena i odlična usluga mreže sa 40 usluga u cijeloj zemlji.

Prije korištenja ovog stroja, molimo pažljivo pročitajte s ovim "uputama za upotrebu".

U interesu vaše sigurnosti i kako bi se osiguralo pravilno korištenje, pažljivo pročitajte ove upute, uključujući i preporuke i upozorenja na njih. Da bi se izbjegle nepotrebne greške i nezgode, važno je da se ove upute ostaju na raspolaganju za buduće potrebe svih koji će koristiti uređaj. Ako prodajete na novog vlasnika da "Upute" mora podnijeti s njom kako bi se omogućilo novi korisnik upoznati s relevantnim sigurnosnim i upute za uporabu.

"Euromaster Import Export" doo je zastupnik proizvođač i vlasnik Raider zaštitnog znaka.

Sjedište tvrtke je c 1231 Sofia, bul "Lomsko shossee" 246, tel +359 700 44 155,
www.raider.bg; www.euromasterbg.com; e-mail: info@euromasterbg.com.

Od 2006. godine tvrtka je uvela sustav upravljanja kvalitetom ISO 9001: 2008 s opsegom certifikacije: trgovinu, uvoz, izvoz i usluge profesionalnih i hobi električni, pneumatski i mehaničkih alata i opće hardver. Certifikat je izdan od strane Moody međunarodni certifikat Ltd., Engleska.

Tehnički Podaci

parametar	jedinica	vrijednost
Model	-	RD-BG06
Nazivni napon	V	230
nazivne frekvencije	Hz	50
Nominalna potrošnja energije	W	120
Besposlen	min ⁻¹	0-9900
Vanjski promjer brušenje kotača	mm	75
Širina brusnog kola	mm	20
Unutarnji promjer diskove za mljevenje	mm	10
Maksimalna obodna brzina	m/s	40
LPA razina zvučnog tlaka, KPA = 3	dB	75.8
LWA razina snage zvuka, Kwa = 3	dB	88.7
Vrijednost emisije vibracija ah ≤ 2.5	m/s ²	≤ 2.5, K=1.5
Klasa zaštite	-	II

1. Opće upute za siguran rad.

Pročitajte sve upute. Nepoštivanje uputa može dovesti do električnog udara, požara i / ili teških ozljeda. Ove upute spremite na sigurnom mjestu.

1.1. Sigurnost na radnom mjestu.

1.1.1. Vaše radno mjesto bude čisto i uredno. Zatrpan i neadekvatna rasvjeta može doprinijeti nastanku nesreće.

1.1.2. Ne koristite stroj u okruženju s povećanom opasnošću od eksplozije, u blizini zapaljivih tekućina, plinova ili prašine. Tijekom rada, strojevi iskre koje mogu zapaliti prašinu ili pare.

1.1.3. Djecu i ostale osobe dalje tijekom korištenja uređaja. Ako se preusmjeravaju na pozornosti, može izgubiti kontrolu nad strojem.

1.2. Sigurnost pri radu s električnom energijom.

1.2.1. Priključite stroj mora odgovarati utičnicu. Ni u kojem slučaju pokrenuti mijenjajte utikač. Prilikom rada s nulom aparata ne koristite adapteri utikača. Neizmijenjeni utikači i utičnice smanjuju rizik od strujnog udara.

1.2.2. Izbjegavajte dodir tijela s uzemljenim površinama takvih. Cijevi, grijači, štednjaci i hladnjaci. Kada se vaše tijelo uzemljen, rizik od strujnog udara je veći.

1.2.3. Zaštitite svoje računalo od kiše i vlage. Prodor vode u stroj povećava rizik od strujnog udara.

1.2.4. Ne koristite kabel za napajanje u svrhu za koju nisu namijenjeni, na primjer. nositi uređaj za kabelsku i isključivanje. Držite kabel dalje od izvora topline, ulja, oštih rubova ili premještanja na druge strojeve. Oštećeni ili usukan kabel povećava rizik od strujnog udara.

1.2.5. Kada se radi na otvorenom, uključite uređaj samo u sustavima opremljenim s prekidačem interneta (prekidač za isključivanje u nuždi s overcurrent zaštitom), te tekuće propuštanja koja je pokrenula RCD ne smije biti veća od 30 mA, prema "Uredbi 3. Struktura električni sustavi i dalekovodi." Koristite samo produžne kabele pogodne za vanjsku upotrebu. Primjena produžnog kabela prikladnog za uporabu na otvorenom smanjuje opasnost od strujnog udara.

1.2.6. Ako morate koristiti stroj u vlažnim područjima, koristiti zaštitnu curenje prekidač struje. Uporaba sigurnosnog prekidača odvodne struje smanjuje rizik od strujnog udara.

1.3. Siguran način rada.

1.3.1. Budite oprezni, pazite pažljivo svoje postupke i djelovati oprezno i mudro. Ne koristite stroj ako ste umorni ili pod utjecajem droge, alkohola ili lijekova. Trenutak nepažnje kod uporabe stroja može biti u ozbiljnim ozljedama.

1.3.2. Koristiti osobnu zaštitnu odjeću i uvijek nosite zaštitne naočale. Nošenje Pogodno za kavu i zadatak koji se obavlja osobnu zaštitnu opremu kao što je maska, zdrave dobro zatvorenim cipelama sa stabilnim gazi zaštitne kacige ili prigušivača (čepići za uši) smanjuje rizik od nesreće.

1.3.3. Izbjegli opasnost od stroja nehotice. Prije umetanja utikača, provjerite je li prekidač postavljen na "off". Nosači stroj prstom na prekidaču, postoji rizik od nesreće.

1.3.4. Prije pokretanja stroja, provjerite jeste li uklonili sve to podupire alata i ključeva. Pomoć alat zaboravio na rotirajući uređaj može uzrokovati ozljede.

1.3.5. Ne pretjerano naginjati. Rad u stabilnom položaju tijela te u svakom trenutku održavati ravnotežu. Na taj način možete kontrolirati stroj bolje i sigurnije, neočekivane situacije.

1.3.6. Haljina ispravno. Ne raditi s labavu odjeću ili nakit. Držite kosu, odjeću i rukavice podalje od pokretnih dijelova strojeva. Loose odjeću, nakit ili dugu kosu mogu zahvatiti pomične dijelove.

1.3.7. Ako je moguće, koristite vanjski sustav aspiracija, pobrinite se da je uključen i radi ispravno. Korištenje aspiracija sustav smanjuje rizik zbog dati prljavštinu pri radu.

1.4. Briga o strojevima.

1.4.1. Nemojte preopteretiti stroj. Koristi se samo onako kako smo zamislili. To će raditi bolje i sigurnije kada se koristi odgovarajući stroj navede rasponu proizvođač opterećenja.

1.4.2. Ne koristite stroj čije prekidač oštećen. Stroj koji se ne mogu kontrolirati s prekidačem

namijenjen od proizvođača, opasan je i treba se popraviti.

1.4.3. Prije nego što promijenite postavke stroja za zamjenu radnih alata i dodatni pribor, kao i dugo vremena ne koristite uređaj, isključite iz struje. Ova mjera eliminira rizik pokreće uređaj nenamjerno.

1.4.4. Imajte strojeva na mjestima gdje se ne može doći po djecu. Ne dozvolite im da se koristi od strane osoba koje nisu upoznati s kako ih rade, a ne pročitati ove upute. Kada ste u rukama neiskusne korisnike, strojevi mogu biti vrlo opasni.

1.4.5. Imajte alatnih strojeva. Provjerite da su mobilni uređaji funkcioniraju besprijekorno, ako ne i čarolije koje su slomljene ili oštećene dijelove koji krše ili mijenjaju funkcije stroja. Prije uporabe stroja oštećene, su popravljivi alat. Mnoge nesreće uzrokovane loše održanim strojeva i aparata.

1.4.6. Imajte rezanje alati oštar i čist. Pravilno održava rezni alati s oštrim oštrice su manji otpor i raditi s njima lakše.

1.4.7. Koristite strojeve, pribor i alate, itd, u skladu s uputama proizvođača. Poštujući i specifične radne uvjete i postupke koje treba slijediti. Uporaba strojeva koji nisu namijenjeni povećava rizik od pojave nesreća.

2. Koristite

Shmirgela s shlifovalka i dvije brusne kombinirani alat za brušenje i poliranje metala, plastike i drugih materijala uz upotrebu odgovarajućih diskove i pribor za brušenje.

Shlifovalkata je namijenjen za brušenje, skidanje, poliranje, graviranje, rezanje, glodanje i čišćenje drva, metala i plastike, u radionicama i kod kuće. Koristite alat i pribor za primjenu opisane u uputama.

Stroj treba koristiti samo u skladu s namjenom! Čak i kada se koristi na način propisan postoji još neki rezidualni faktori rizika. Nepravilno montažu stroja mogu se pojaviti slijedeće opasnosti:

- Kontakt s brusnom disku koji nije obuhvaćen.
- Ponovo dijelova iz oštećenih diskova za mljevenje.
- Ponovo detalji i dijelovi detalje.

- Oštećenje sluha, ako se ne koriste štitnici za uši.

Stroj treba koristiti samo u skladu s namjenom. Svaka druga uporaba smatra zlostavljanjem. Korisnik / operater, a ne proizvođač će biti odgovorni za štetu ili ozljede bilo koje vrste, proizlaze iz takvog zlostavljanja.

Imajte na umu da je naša oprema nije namijenjen za primjenu u industriji. Naše jamstvo će biti poništena ako se stroj koristi u komercijalne ili industrijske tvrtke ili slične svrhe.

3. Prije početka rada

Prije spajanja uređaja na napajanje bi bili sigurni da su podaci o natpisnoj pločici su identični s mrežom podataka.

Uvijek povucite utikač prije podešavanja stroja.

Izvcite utikač prije nego što bilo održavanje i montažu na stroju.

- Uređaj mora biti postavljen tako da čvrsto stoji, odnosno ona mora biti čvrsto pričvrstiti na radnom stolu ili sličnog postrojenja.
- Svi poklopci i sigurnosni uređaji moraju biti pravilno postavljen prije nego što uređaj uključen.
- diskovi za brušenje i poliranje treba slobodno okretati.
- Provjerite da je napon na natpisnoj pločici je isti kao napon prije spajanja uređaja na napajanje.

3,1 ugradnja zaštitne naočale (sl. 2-4 / točka 3) Instalirajte oku gazi, (3) i brušenje kotača pomoću vijka za podešavanje (10).

3.2 Podešavanje profila oka (sl. 5 / točka 3)

- Podesite gazište za oči (3) pomoću vijak za podešavanje (10), tako da je udaljenost između brusnog kola (5) i dodirne površine oka (3) da se što je više moguće manje, ali ne manje od 2 mm.

- Podesite oko profila (3) povremeno nadoknaditi za trošenje na disku.

3.3 Instalacija od okosnica detalj (Sl. 6 / poz 8)

Osigurati potporu izratka (8) na disku koristeći ručnu vijak (7).

3.4 Podešavanje izradak nosače (Sl. 7 / poz 8)

- Podesite oslonce za izradaka (8), koristeći ručnu vijak (7), tako da je udaljenost između brusnog kola (5) i sjedište komada (8) je bila što manja, ali ne manja od 2 mm.
- Podesite oslonce za izratka (8) povremeno nadoknaditi trošenje diska (5).

3.5. Promjena brusne (sl. 8-9)

Uklonite tri vijka (A) koji drže stranu metala zaštitnik (B) i uklonite poklopac. Otpustite maticu (D) (Napomena: brusa na lijevoj strani nalazi se u privitku matice koja ima lijevi navoj, a brusa s desne maticu koja je u pravu konca) dok drži kontra maticu od brusnog kola koji je na suprotnoj strani , Zatim skinite prirubnicu (C) i zamijeniti brusa (5). Kako sastaviti, ponovite postupak obrnutim redoslijedom. Brušenje kotača montiran pomoću krpice. Instalacija prirubnicu (C) i maticu (D) na osovinu i čvrsto drže uz pomoć krpom zatezanje matice (D).

3.6 Instalacija shlifovalkata (Sl. 10)

- Postavite unutarnji osovina (e) shlifovalkata (12) u pogonsku osovinu stroja.
- Vijak maticu rukom shlifovalkata u navojima osovine (lijevi navoj).

Važno!

Prilikom rada s shlifovalkata (12) staklo profila (2) moraju biti postavljeni nasuprot podršku izratka (8) kako bi se spriječilo nekontroliranog dirati diskove.

3.7 Umetanje razni dodaci shlifovalkata (Sl. 11)

1. Umetnite polugu za blokiranje (13) u otvor shlifovalkata (12) i okrenuti osovinu dok se poluga zasuna na svom mjestu.

2. Sada otpustite maticu za stezanje.

3. Stavite potreban alat u trupac i zategnuti.

4. Rad sa strojem

4.1 Gumb Omogućiti / Onemogućiti (1)

Za pokretanje stroja, pritisnite tipku za uključivanje / isključivanje prekidač (1) u položaj I. gumb Move on / off prekidač (1) 0 isključiti stroj.

Važno!

Kad ne radi s shlifovalkata (12) dopušteno biti instaliran na stroju, kao što se može početi kretati nekontrolirano.

Nakon uključivanja stroja, pričekajte da se disk dosegnuti maksimalnu brzinu vrtnje. Tek tada bi trebao početi za mljevenje.

4.2. Promjenjiva brzina (sl. 1)

Brzina se može podesiti s guvernerom brzine (11).

4.2.1 Brzina shlifovalkata

Pravilna brzina ovisi o instrumentu koji se koristi i vrsti materijala koji se obrađuje.

4.3. Informacije o brzini podešavanje

- Mali rezači / igle za mljevenje: High Speed
- Veliki rezači / igle za mljevenje: Niska brzina

4.4. Kako to radi

- Practice umjereni tlak na izradak, kako bi se obraditi pri konstantnoj brzini.
- Umjesto ubrzati svoj rad, snažan pritisak uzrokuje usporavanje ili čak zaustavljanje, čime će se dodatno opteretiti motor.

• Iz sigurnosnih razloga, bitno je da mali detalji na podosiguryat s vijčanim stezaljkama ili vise.

- Precizni rad / graviranje: shlifovalkata držati olovku.
- Grubo rukovanje: Čuvati shlifovalkata kao drška čekića.

4.5 brušenje

• Postavite izradak na izratka podršku (8) i polako krenuti prema brusa (5) na željeni kut do točke gdje brusa i obratka će se susresti.

• Pomaknite komad lagano natrag i naprijed za dobivanje optimalnih rezultata. Tako je brušenje kotača (5) će nositi ravnomjerno. Povremeno ostaviti detalj da se ohladi.

Važno!

Ako brusa zaglavi na poslu, izvadite izradak i pričekajte dok se instrument ponovno dosegne maksimalnu brzinu.

4.6 poliranje

- Nanesite tanak sloj laka na površini pločice za poliranje (6) (Sl. 18 / Slika 3).
- Pritisnite detalj smjer poliranja i premjestiti natrag i naprijed s lijeva na desno u akciji njihala.

- Uvijek pijesak u smjeru rotacije jastučica za poliranje (6).

Važno!

Poliranje u smjeru suprotnom od smjera okretanja diska može uzrokovati oštećenja na jastučić za poliranje, što pak može dovesti do ozljeda.

5. Zamjena kabela za napajanje

Ako je oštećen kabel za napajanje ovog stroja, mora ga zamijeniti proizvođač ili usluge kako bi se izbjegla opasnost.

6. ČIŠĆENJE

Prije izvođenja bilo kakvih radova na stroju, isključite iz struje.

Za rad kvalitetu i sigurnost, držati stroj i otvori za zrak čist.

Očistite kućište mekom krpom, po mogućnosti nakon svake uporabe. Držati otvoren ventilator za hlađenje od prašine i prljavštine. Uklanjanje tvrdokornih nečistoća s mekanom krpom namočenom u sapunici. Ne koristite otapala poput benzina, alkohola, amonijak, itd, što bi moglo oštetiti plastične dijelove.

6.1. podmazivanje

Uređaj ne zahtijeva nikakve dodatne podmazivanje.

6.2. podrška

U stroju ne postoje dijelovi koji zahtijevaju dodatnu podršku.

7. skladištenje

Pohranite stroj i dodatke izvan dohvata djece na tamnom, suhom mjestu pri temperaturama iznad temperature smrzavanja. Idealna temperatura skladištenja je između 5 i 30 ° C Držite električni alat u originalnoj ambalaži.



8. Zaštita okoliša.

U cilju zaštite privitke okruženje strojeva i ambalaže moraju biti podvrgnuti odgovarajućoj obradi za ponovno korištenje informacija sadržanih u njemu. S ciljem olakšavanja reciklaže komponente proizvedene od sintetičkih materijala su označeni u skladu s tim. Ne bacajte strojeva u kućni otpad! Pod Direktive 2002/96

/ EZ o otpadu električne i elektroničke opreme i validaciju i nacionalnog prava strojeva koji se može koristiti više moraju se sakupljati odvojeno i mora biti podvrgnut odgovarajućim postupkom kako bi se oporaviti sadržanog u njemu vrijedne sekundarne sirovine.

DECLARATION OF CONFORMITY**Bench Grinder RAIDER RD-BG06**

(BG) Декларираме на собствена отговорност, че този продукт е в съответствие със следните стандарти и разпоредби:

(GB) We declare under our sole responsibility that this product is in conformity and accordance with the following standards and regulations:

(D) Der Hersteller erklärt eigenverantwortlich, dass dieses Produkt den folgenden Standards und Vorschriften entspricht:

(NL) Wij verklaren onder onze volledige verantwoordelijkheid dat dit product voldoet aan, en in overeenstemming is met, de volgende standaarden en reguleringen:

(F) Nous déclarons sous notre seule responsabilité que ce produit est conforme aux standards et directives suivants:

(E) Declaramos bajo nuestra exclusiva responsabilidad que este producto cumple con las siguientes normas y estándares de funcionamiento:

(P) Declaramos por nossa total responsabilidade que este produto está em conformidade e cumpre as normas e regulamentações que se seguem:

(I) Dichiariamo, sotto la nostra responsabilità, che questo prodotto è conforme alle normative e ai regolamenti seguenti:

(S) Vi garanterar på eget ansvar att denna produkt uppfyller och följer följande standarder och bestämmelser:

(FIN) Vakuutamme yksinomaan omalla vastuullamme, että tämä tuote täyttää seuraavat standardit ja säädökset:

(N) Vi erklærer under vårt eget ansvar at dette produktet er i samsvar med følgende standarder og regler:

(DK) Vi erklærer under eget ansvar, at dette produkt er i overensstemmelse med følgende standarder og bestemmelser:

(H) Felelősségünk teljes tudatában kijelentjük, hogy ez a termék teljes mértékben megfelel az

alábbi szabványoknak és előírásoknak:

(CZ) Na naši vlastní zodpovednosť prohlasujeme, že je tento výrobek v souladu s následujícími standardy a normami:

(SK) Vyhlasujeme na našu výhradnú zodpovednosť, že tento výrobok je v zhode a súlade s nasledujúcimi normami a predpismi:

(SLO) S polno odgovornostjo izjavljamo, da je ta izdelek v skladu in da dogovarja naslednjim standardom ter predpisom:

(PL) Deklarujemy na własną odpowiedzialność, że ten produkt spełnia wymogi zawarte w następujących normach i przepisach:

(LT) Prisiimdami visa atsakomybe deklaruojuame, kad šis gaminy's atitinka žemiau paminetus standartus arba nuostatus:

(LV) Apgalvojam ar visu atbildību, ka šis produkts ir saskaņā ar atbilstošajiem standartiem un nolikumiem:

(EST) Deklareerime meie ainuvastutusele, et see toode on vastavuses ja kooskõlas järgmiste standardite ja määrustega:

(RO) Declaram prin aceasta cu răspunderea cu următoarele standarde sau directive:

(HR) Izjavljujemo pod vlastitim odgovornošću da je strojem ukladan sa slijedesim standardima ili standardiziranim dokumentima i u skladu sa odredbama:

(RUS) Под свою ответственность заявляем, что данное изделие соответствует следующим стандартам и нормам:

(UA) На свою власну відповідальність заявляємо, що дане обладнання відповідає наступним стандартам і нормативам:

(GR) Δηλώνουμε υπεύθυνα ότι το προϊόν αυτό συμφώνει και τηρεί τους παρακάτω κανονισμούς και πρότυπα:

(MK) Ние под наша лична одговорност дека овој производ е во согласност со следните стандарди и регулативи:

EN 61029-1:2009
EN 61029-2-4:2011
EN 55014-1:2006
EN 55014-2:1997
EN 61000-3-2:2006
EN 61000-3-3:2013

2006/42/EC, 2006/95/EC, 2004/108/EC

Place&Date of Issue:
Sofia, Bulgaria
February 25, 2016



Brand Manager:

Krasimir Petkov

**ЕО ДЕКЛАРАЦИЯ ЗА СЪОТВЕТСТВИЕ**

Евромастер Импорт Експорт ООД
Адрес: София 1231, България, "Ломско шосе" 246.

Продукт: Шмиргел
Запазена марка: RAIDER
Модел: RD-BG06

е проектиран и произведен в съответствие със следните директиви:

2006/42/ЕС на Европейския парламент и на Съвета от 17 май 2006 година относно машините;

2006/95/ЕС на Европейския парламент и на Съвета от 12 декември 2006 г. за хармонизиране на законодателствата на държавите-членки относно електрически съоръжения, предназначени за използване в определени граници на напрежението;

2004/108/ЕС на Европейския парламент и на Съвета от 15 декември 2004г. за сближаване на законодателствата на държавите-членки относно електромагнитната съвместимост

и отговаря на изискванията на следните стандарти:

EN 61029-1:2009
EN 61029-2-4:2011
EN 55014-1:2006
EN 55014-2:1997
EN 61000-3-2:2006
EN 61000-3-3:2013

„ЕВРОМАСТЕР
ИМПОРТ - ЕКСПОРТ“
ООД

Място и дата на издаване:
София, България
25 февруари 2016 г

Бранд мениджър:

Красимир Петков



EC DECLARATION OF CONFORMITY

Euromaster Import Export Ltd.

Address: Sofia 1231, Bulgaria, 246 Lomsko shausse Blvd.

Product: Bench Grinder

Trademark: RAIDER

Model: RD-BG06

is designed and manufactured in conformity with following Directives:

2006/42/EC of the European Parliament and the Council dated 17-th May 2006 on machinery;

2006/95/EC of the European Parliament and of the Council of 12 December 2006 on the harmonisation of the laws of Member States relating to electrical equipment designed for use within certain voltage limits;

2004/108/EC of the European Parliament and of the Council of 15 December 2004 on the approximation of the laws of the Member States relating to electromagnetic compatibility

and fulfils requirements of the following standards:

EN 61029-1:2009

EN 61029-2-4:2011

EN 55014-1:2006

EN 55014-2:1997

EN 61000-3-2:2006

EN 61000-3-3:2013



Place&Date of Issue:
Sofia, Bulgaria
February 25, 2016

Brand Manager:

Krasimir Petkov



DECLARAȚIE DE CONFORMITATE

Euromaster Import Export Ltd.
Adresa: Sofia 1231, Bulgaria, 246 Lomsko shausse Blvd.

Produs: Polizor de banc
Trademark: RAIDER
Model: RD-BG06

este proiectat și fabricat în conformitate cu următoarele Directivelor:

Directiva 2006/42/CE a Parlamentului European și a Consiliului din 17 mai 2006 privind echipamentele tehnice;

Directiva 2006/95/CE a Parlamentului European și a Consiliului din 12 decembrie 2006 privind armonizarea legislațiilor statelor membre referitoare la echipamentele electrice destinate utilizării în cadrul unor anumite limite de tensiune;

Directiva 2004/108/CE a Parlamentului European și a Consiliului din 15 decembrie 2004 privind compatibilitatea electromagnetică

este în conformitate cu următoarele standarde:

EN 61029-1:2009
EN 61029-2-4:2011
EN 55014-1:2006
EN 55014-2:1997
EN 61000-3-2:2006
EN 61000-3-3:2013

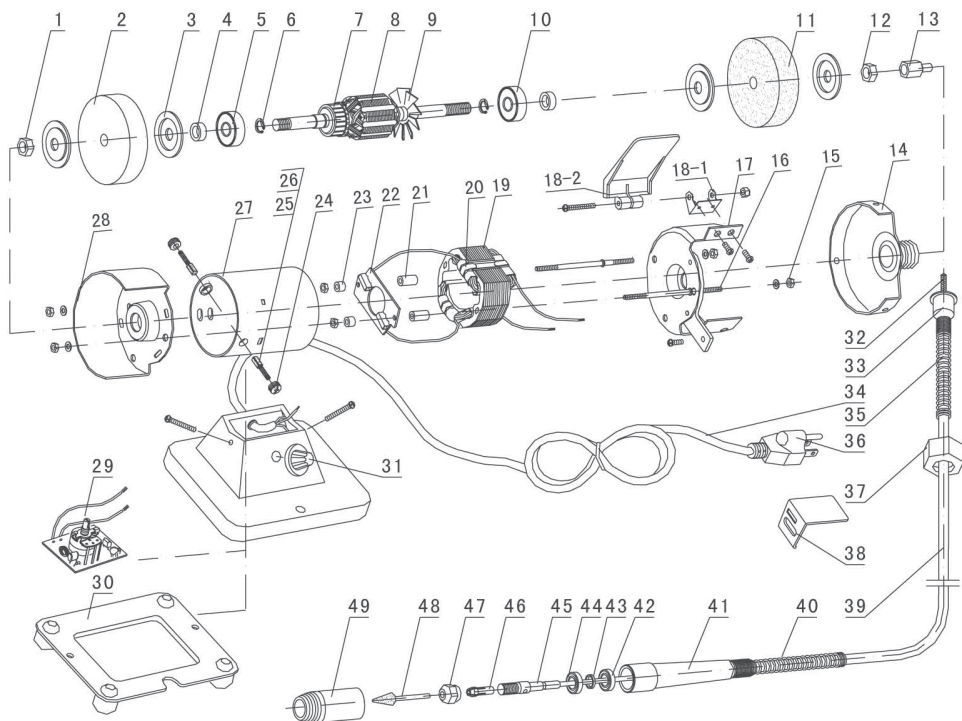


Locul și Data apariției:
Sofia, Bulgaria
Februarie 25, 2016

Brand Manager:

Krasimir Petkov

Exploded drawing of Bench Grinder RD-BG06



Item	Description	Qty
1	Left Nut	1
2	Polishing Wheel	1
3	Wheel Pushing Ring	4
4	Washer	2
5	Bearing	1
6	Shap Ring	2
7	Rotor	1
8	Armature	1
9	Fan	1
10	Bearing	1
11	Sanding Wheel	1
12	Right Nut	1
13	Mounting Nut, Flexible Shaft	1
14	Wheel Cover	1
15	Nut	6
16	Bolt	2
17	Wheel Cover	1
18-1	Protect Cover	1
18-2	Support	1
19	Stator	1
20	Clamp	2
21	Wire Cover	2
22	Brush Holder	1
23	Wire Cover	2
24	Brush Screw	2

25	Brush Spring	2
26	Brush	2
27	Motor Housing	1
28	Wheel Cover	1
29	Circuit Board	1
30	Base Holder	1
31	Knob	1
32	Flexible Shaft	1
33	Adaptor	1
34	Cord	1
35	Spring	1
36	Plug	1
37	Flexible Shaft Connector Nut	1
38	Tool Rest	1
39	Fleible Shaft Hose	1
40	Spring	1
41	Chuck Cover	1
42	Bearing	1
43	Washer	1
44	Beraing	1
45	Spindle	1
46	Chuck	1
47	Fixing Nut	1
48	Mounted Stone Bit	1
49	Chuck Cover	1
50	Wrench	1

ГАРАНЦИОННА КАРТА

МОДЕЛ.....

СЕРИЕН №

СРОК

(за подробности виж гаранционните условия)

№, дата на фактура / касов бон.....

ДАНИИ ЗА КУПУВАЧА

ИМЕ/ФИРМА

(попълва се от служителя)

АДРЕС.....

(попълва се от служителя)

ПОДПИС НА КУПУВАЧА.....

(запознат съм с гаранционните условия и правилата за експлоатация, изделието е в техническа изправност и окомплектовка)

ДАНИИ ЗА ПРОДАВАЧА

ИМЕ/ФИРМА

(попълва се от служителя)

АДРЕС

(попълва се от служителя)

ДАТА/ПЕЧАТ

СЕРВИЗЕН ПРОТОКОЛ

Применен протокол	Дата на приемане	Описание на дефекта	Дата на предаване	Подпис

Машините и аксесоарите „RAIDER“ са конструирани и произведени съгласно действащите в Република България нормативни документи и стандарти за съответствие с всички изисквания за безопасност.

СЪДЪРЖАНИЕ И ОБХВАТ НА ТЪРГОВСКАТА ГАРАНЦИЯ.

Търговската гаранция, която “Евромастер Импорт-Експорт” ООД дава за територията на Република България е както следва:

- **36 месеца за всички електроинструменти от сериите: Raider Industrial, Raider Pro;**
- **36 месеца за физически лица за електроинструменти от сериите: Raider Power Tools, Raider Garden Tools;**
- **12 месеца за юридически лица за електроинструменти от сериите: Raider Power Tools, Raider Garden Tools;**
- **24 месеца за физически лица за инструменти от серията Raider Pneumatic;**
- **12 месеца за юридически лица за инструменти от серията Raider Pneumatic;**
- **24 месеца за физически лица за всички бензинови машини от сериите: Raider Power Tools и Raider Garden tools**
- **12 месеца за юридически лица за всички бензинови машини от сериите: Raider Power Tools и Raider Garden tools**
- **24 месеца за физически лица за всички крикове от серията Raider Power Tools;**
- **12 месеца за юридически лица за всички крикове от серията Raider Power Tools**

Търговската гаранция е валидна при предоставяне на гаранционна карта попълнена правилно в момента на закупуване на машината и фискален касов бон или фактура. Гаранционната карта трябва да съдържа модел, сериен номер, име подпис и печат на търговеца продал машината, подпис от страна на клиента, че е запознат с гаранционните условия и датата на покупката. Непопълнени или подправени гаранционни карти са невалидни. Машините трябва да се използват само по предназначение и в съответствие с инструкцията за употреба. За да се гарантира безопасната работа е необходимо клиента да се запознае добре с инструкциите за употреба на машината, правилата за безопасност при работа с нея и конкретното и предназначение.

Машината изисква периодично почистване и подходяща поддръжка.

Гаранцията не покрива:

- износване на цветното покритие на машината;
- части и консумативи, които подлежат на износване, причинено от ползването като например: грес и масло, четки, водачи, опорни ролки, тампони, гумени маншони, задвижващи ремъци, спирачки, гъвкав вал с жило, лагери, семеринги, бутало с ударник на такери и др.;
- допълнителни аксесоари и консумативи като: ръкохватки, струйник, кутии, свредла, дискове за рязане, секачи ножове, вериги, шкурки, ограничители, полир-шайби, патронници (захвати и държачи на режещия инструмент), макарата за корда и самата корда за косачки и др.;
- ръчен стартерен механизъм и запалителна свещ;
- настройка на режима на работа;
- стопяеми електрически предпазители и крушки;
- механични повреди на корпуса и всички външни елементи на izdelieto, включително декоративни;
- предпазители за очи, предпазители за режещи инструменти, гумирани плочи, закопчалки, линеали и др.;
- захранващ кабел и щепсел;
- цялостните повреди на инструментите, причинени от природни бедствия, като пожари, наводнения, земетресения и др.;

Фирма “Евромастер И/Е” ООД не е отговорна за повреди причинени от трети лица, като „Електроснабдителни дружества”, повреди от външен характер, като токови удари, нестандартни захранващи напрежения и има правото да откаже гаранционно обслужване при:

- несъответстващ (или непопълнен) сериен номер на izdelieto с този попълнен на гаранционната карта;
- залепен или липсващ идентификационен етикет на машината;
- повреди възникнали при транспорт, неправилно съхранение и монтаж на машината;
- направен опит за неоторизирана сервисна намеса в неупълномощена сервисна база;
- повреди, които са причинени в следствие на неправилна употреба (неспазване инструкцията за експлоатация) на машината от страна на клиента или трети лица;
- повреди причинени в резултат на използването на машината в друга среда освен препоръчаната от производителя (влажност, температура, вентилация, напрежение, запрашеност и др.);
- повреди, причинени от попадане на външни тела в машината;
- повреди, причинени в следствие на небрежно боравене с машината;
- повреди причинени от работа без въздушен филтър или силно замърсен такъв;
- при неправилно съотношение на бензин/двукратно масло, водещо до блокиране на двигателя
- повреда в следствие неправилно поставен или незаточен режещ инструмент;
- повреда на редукторната кутия (предавката), причинена от недостатъчно добро смазване (с грес) на същата или механичен удар по задвижващата ос.
- повреда на ротор или статор, изразяваща се в слепване между тях, следствие на стопяване на изолациите, причинено от продължително претоварване;

- повреда на ротор или статор причинена от претоварване или нарушена вентилация, изразяваща се в промяна на цвета на колектора или намотките;
- натрупан нагар или запушен ауспук – резултат от предозирване на количеството масло в двутактовата смес.
- липса на масло за режещата верига или незаточена (изхабена) верига;
- запушена горивна система;
- липсват защитни дискове, опорни плотове или други компоненти които са част от конструкцията на инструмента и са предназначени за осигуряването на безопасната му и правилна експлоатация;
- захранващият кабел на инструмента е удължаван или подменян от клиента;
- повредата е причинена от претоварване или липса на вентилация, недостатъчно или неправилно смазване на движещите се компоненти на izdeliето;
- износване или блокирани лагери поради претоварване, продължителна работа или прах;
- разбито лагерно гнездо от блокиран лагер или разбита втулка;
- разбито шпонково или резбово съединение;
- повреда в ел.ключ или електронно управление причинена от прах или счупване;
- повредена редукторна кутия (глава) причинено от застопоряващ механизъм;
- поява на необичайна дълбина между бутало и цилиндър в резултат на претоварване, продължителна работа или прах;
- затягане между бутало и цилиндър в резултат на претоварване, продължителна работа или прах;
- повредено центробежно колело и спирачка (променен цвят) – дължи се на работа с блокирана спирачка;
- спуквания по корпуса, причинени от неправилен монтаж на свързващи тръби, фитинги и подобни;
- липса на компоненти които са част от конструкцията на инструмента и са предназначени за осигуряването на безопасната му и правилна експлоатация;
- на всички водни помпи (без потоплемите) и хидрофори трябва да бъде монтиран възвратен клапан на входящия отвор. При хидрофорите периодично се проверява налягането на металния контейнер(налягането трябва да бъде в границите 1.5 – 2 bar).
- **ВНИМАНИЕ!** Хидрофорите Raider с механичен пресостат не изключват автоматично при липса на вода!
- повреда причинена от работа „на сухо“ без вода, която се изразява в деформация на уплътненията и компонентите на помпената част.
- повреди причинени от замръзване и прекомерно прегряване;

Срокът за отремонтване на приети в сервиза машини е в рамките на един месец.

Сервизите не носят отговорност за машини, не потърсени от собствениците им един месец след законния срок за ремонт!

Търговската гаранция за батерии и зарядни устройства, която “Евромастер Импорт-Експорт” ООД дава за територията на Република България, е както следва:

- **18 месеца за батерията и зарядното устройство от сериите: Raider Industrial, Raider Pro;**
- **12 месеца за батерията и зарядното устройство от сериите: Raider Power Tools, Raider Garden Tools;**

Гаранционният срок започва да тече от датата на закупуване. Гаранцията покрива всички дефекти, възникнали при правилно ползване на батерията и зарядното устройство, съобразно инструкцията за употреба. “Евромастер Импорт-Експорт” ООД осигурява гаранция, приложима при изброените по-долу условия, чрез безплатно отстраняване на дефекти на продукта, за които в рамките на гаранционния срок може да се докаже, че се дължат на дефекти в материала или при производството. Търговската гаранция е валидна при предоставяне на гаранционната карта на машината, попълнена правилно в момента на закупуване на продукта и фискален касов бон или фактура. Гаранционната карта трябва да съдържа модел и серийен номер на акумулаторната машина, окомплектована с батерия и зарядно устройство, име, подпис и печат на търговеца продал комплекта акумулаторен електроинструмент, подпис от страна на клиента, че е запознат с гаранционните условия и датата на покупката.

Гаранцията не покрива:

- износване на цветното покритие на батерията и зарядното устройство;
- повреди възникнали при транспорт, механични повреди /на корпуса и всички външни елементи на батерията и зарядното, включително декоративни/, при други външни въздействия и природни бедствия като пожари, наводнения, земетресения;
- дефекти от амортизация, нормално износване и изхабяване; Гаранцията за батерията и зарядното устройство отпада в случаите на:
- несъответстващ (или непопълнен) серийен номер на комплекта акумулаторен електроинструмент с този попълнен на гаранционната карта;
- нарушение на целостта, изтриване или липса на етикета на производителя върху батерията и зарядното устройство;
- всички случаи на повреди, причинени от неправилна употреба (неспазване инструкцията за експлоатация), изпускане, удар, заливане с течности, небрежно боравене, и в случаи, че всички клетки в батерията са изтощени под критичния минимум;
- зареждане с неоригинални зарядни устройства, захранващият кабел на зарядното устройство е удължаван или подменян от клиента, или други външни въздействия в противоречие с изискванията на производителя;

- когато е правен опит за ремонт, монтаж, демонтаж, модификация от потребителя или промени от неупълномощени лица или фирми;
- при използване на батерията и зарядното устройство не по предназначение;
- повреди причинени в резултат на използването и съхранението на батерията и/или зарядното в друга среда освен препоръчаната от производителя (влажност, температура, вентилация, напрежение, запрашеност и др.);
- при токови удари, гръмотевици, наводнения, пожари, други външни въздействия;
- при работа с нестандартна храняваща мрежа и с други неподходящи или нестандартни устройства;

Срокът за отремонтиране на приети в сервиза батерии и зарядни устройства е в рамките на законния срок за ремонт - един месец, след който сервизите не носят отговорност в случай, че не са потърсени.

Законовата гаранция е съгласно изискванията на ЗЗП.

Независимо от търговската гаранция продавачът отговаря за липсата на съответствие на потребителската стока с договора за продажба съгласно гаранцията по чл. 112 – 115.

Чл. 112. (1) При несъответствие на потребителската стока с договора за продажба потребителят има право да предяви рекламация, като поиска от продавача да приведе стоката в съответствие с договора за продажба. В този случай потребителят може да избира между извършване на ремонт на стоката или замяната ѝ с нова, освен ако това е невъзможно или избраният от него начин за обезщетение е непропорционален в сравнение с другия.

(2) Смята се, че даден начин за обезщетяване на потребителя е непропорционален, ако неговото използване налага разходи на продавача, които в сравнение с другия начин на обезщетяване са неразумни, като се вземат предвид:

1. стойността на потребителската стока, ако нямаше липса на несъответствие;
2. значимостта на несъответствието;
3. възможността да се предложи на потребителя друг начин на обезщетяване, който не е свързан със значителни неудобства за него.

Чл. 113. (1) Когато потребителската стока не съответства на договора за продажба, продавачът е длъжен да я приведе в съответствие с договора за продажба.

(2) Привеждането на потребителската стока в съответствие с договора за продажба трябва да се извърши в рамките на един месец, считано от предявяването на рекламацията от потребителя.

(3) След изтичането на срока по ал. 2 потребителят има право да развали договора и да му бъде възстановена заплатената сума или да иска намаляване на цената на потребителската стока съгласно чл. 114.

(4) Привеждането на потребителската стока в съответствие с договора за продажба е безплатно за потребителя. Той не дължи разходи за експедиране на потребителската стока или за материали и труд, свързани с ремонта ѝ, и не трябва да понася значителни неудобства.

(5) Потребителят може да иска и обезщетение за претърпените вследствие на несъответствието вреди.

Чл. 114. (1) При несъответствие на потребителската стока с договора за продажба и когато потребителят не е удовлетворен от решаването на рекламацията по чл. 113, той има право на избор между една от следните възможности:

1. разваляне на договора и възстановяване на заплатената от него сума;
2. намаляване на цената.

(2) Потребителят не може да претендира за възстановяване на заплатената сума или за намаляване цената на стоката, когато търговецът се съгласи да бъде извършена замяна на потребителската стока с нова или да се поправи стоката в рамките на един месец от предявяване на рекламацията от потребителя.

(3) Търговецът е длъжен да удовлетвори искане за разваляне на договора и да възстанови заплатената от потребителя сума, когато след като е удовлетворил три рекламации на потребителя чрез извършване на ремонт на една и съща стока, в рамките на срока на гаранцията по чл. 115, е налице следваща поява на несъответствие на стоката с договора за продажба.

(4) Потребителят не може да претендира за разваляне на договора, ако несъответствието на потребителската стока с договора е незначително. Чл. 115. (1) Потребителят може да упражни правото си по този раздел в срок до две години, считано от доставянето на потребителската стока.

(2) Срокът по ал. 1 спира да тече през времето, необходимо за поправката или замяната на потребителската стока или за постигане на споразумение между продавача и потребителя за решаване на спора.

(3) Упражняването на правото на потребителя по ал. 1 не е обвързано с никакъв друг срок за предявяване на иск, различен от срока по ал. 1.

RAIDER

SC EUROMASTER SRL
STR.HORIA,CLOSCA SI CRISAN,NR.5,HALA 3,OTOPENI, ILFOV TEL/
FAX:021.351.01.06

CERTIFICAT DE GARANTIE

Nr. _____ din _____

Denumirea produsului _____

Seria de fabricatie a produsului _____

Caracteristici tehnice _____

Garantie comerciala : PODUS HOBBY.Termen de garantie: 24 luni de la data vanzarii
catre consumatorii casnici (pentru toata gama RAIDER).

Durata medie de utilizare: 3 ani

Vandut prin societatea _____ din localitatea

_____ str. _____ nr. _____ cu

factura nr. _____ din _____

Cumparator _____

Data cumpararii produsului _____

Garantia presupune repararea gratuita a defectelor datorate producatorului, in cadrul termenului de garantie

1. Vanzatorul care comercializeaza produsul are obligatia sa faca demonstratia de functionare a produsului si sa explice consumatorului modul de utilizare al acestuia, in cazul in care consumatorul solicita acest lucru.

2. Produsul defect va fi receptionat de catre unitatea de service de care apartine care va efectua diagnosticarea defectului.

3. Unitatea service are obligatia de a efectua diagnosticarea, expertizarea si depanarea, in perioada de garantie, gratuit, in cel mult 15 zile de la data inregistrarii reclamatiei consumatorului. In cazul in care produsul nu poate fi reparat, el va fi inlocuit imediat dupa ce se constata imposibilitatea folosirii acestuia, cu un produs similar, acordandu-se un nou termen de garantie care va curge de la data preschimbării produsului sau i se va restitui beneficiarului contravaloarea produsului. Agentul economic are aceleasi obligatii pentru produsul inlocuit ca si pentru produsul vandut initial.

4. Durata termenului de garantie se prelungeste cu termenul scurs de la data la care consumatorul a reclamat defectarea produsului, pana la data repunerii in functiune a acestuia, acest fapt fiind in scris in certificatul de garantie de catre unitatea service care a executat reparatia.

5. Pentru a beneficia de garantie, cumparatorul are obligatia de a respecta instructiunile de utilizare/ intretinere predate de vanzator o data cu produsul si de a nu permite interventii asupra produsului din partea unor persoane neautorizate sa acorde service.

6. In cazul unor defectiuni aparute in cadrul termenului de garantie, cumparatorul se va prezenta la unitatea service cu bonul/factura de cumparare, certificatul de garantie si reclamatia referitoare la deficientele produsului.

7. Vanzatorul este obligat fata de consumator, pentru produsul reclamat in cadrul termenului de garantie, sa asigure si sa suporte toate cheltuielile pentru repararea sau inlocuirea acestuia, precum si cheltuielile de diagnosticare, expertizare, ambalare si transport.

8. Producatorul si vanzatorul sunt exonerati de obligatiile lor privind garantia, daca defectiunea s-a produs din cauza nerespectarii de catre consumator a instructiunilor de utilizare, intretinere, manipulare, transport, depozitare, cuprinse in documentatia care insoteste produsul.

9. Vanzatorul este obligat sa asigure repararea sau inlocuirea gratuita a produsului dupa expirarea termenului de garantie, in cazul in care defectiunea s-a datorat unor vicii ascunse, confirmate prin expertize tehnice efectuate de un organism neutru, aparute in cadrul duratei medii de utilizare a acestuia, caz in care cheltuielile aferente vor fi suportate de vanzator.

10. ATENTIE! RESPECTATI INTOCMAI INSTRUCIUNILE DIN MANUALUL DE UTILIZARE A PRODUSULUI!

11. La expirarea perioadei de garantie (postgarantie) depanarea produsului se va efectua contra cost, la solicitarea clientului.

12. La efectuarea unor lucrari service pentru lucrarea de remediere a defectului, in cazul in care lucrarea nu necesita utilizarea de piese de schimb, prestatorul va acorda pentru lucrare obligatoriu o garantie de cel putin 3 luni.

13. Lista unitatilor service este mentionata in prezentul certificate de garantie.

LISTA CENTRELOR SERVICE AUTORIZATE

- SC Stefan Alex SRL- Str.Parcului Bl.K4,ScE,Ap.1, Calarasi , Tel : 0735.199.024
- ABC International SRL - Str.Babadag nr.5,Bloc1Sc.A parter,Tulcea; Tel : 0240.518.260
- Euro 94 SRL - Sos.Chitilei 60A sect1, Bucuresti ; Tel : 021.668.72.60
- SC Viva Metal Decor SRL- STR. ALBESTI NR. 10 (IN INCINTA FOSTEI AUTOBAZE ZENIT), Curtea de Arges; Tel : 0722.531.168 / 0732.148.633
- SC BUFFALO COM SRL – Sos Transilvaniei , Nr 17-19 , Oradea ; Tel: 0749.217.717
- SC AZIF COM SRL- Piata Chiriac Magazinul Universal, Craiova,Judetul Dolj, tel.0788.419.858,fax 0251.522.131
- SC GUMSERVICE SRL, Miercurea Ciuc, Str. George Cosbuc Nr. 14, TEL. 0266371183
- SC ADA TRADING SRL Calea Bucurestilor nr.64, bloc C1-3, Otopeni Ilfov.Tel/fax 0213504379
- SC TEHNO HOBY SRL strada Erou Bucur.nr.9, Piatra Neamt, judetul Neamt;Tel.0233236333, Fax.0233222026
- SC BASAROM COM SRL, Sos Alexandriei , Nr. 6A, Bragadiru, Ilfov, Tel 0214201637, Fax 0214201638.

14. EVIDENTA REPARATIILOR IN PERIOADA DE GARANTIE

Nr crt	Data reclamatie	Data rezolvare reclamatie	Reparatie executata/ piese inlocuite	Prelungire garantie	Garantie ptr. service	Nume si semnatura depanator	Semnatura consumator
<u>1</u>							
<u>2</u>							
<u>3</u>							
<u>4</u>							
<u>5</u>							
<u>6</u>							
<u>7</u>							

IMPORTATOR:
SC Euromaster SRL

VANZATOR:
Semnatura / stampila

15.AM CITIT CONDITIILE DE ACORDARE A GARANTIEI SI AM LUAT LA CUNOSTINTA.NU AM OBIECTIUNI (SEMNATURA CONSUMATORULUI) _____

Prezentul certificat de garantie este in conformitate cu prevederile HG 449/2003, privind comercializarea produselor si garantiile asociate cu OG 21/2008 si OG 174/2008 cu modificarile si completarile ulterioare republicate si nu afecteaza drepturile consumatorilor.

Produsul beneficiaza de o garantie legala de conformitate de 24 luni(2 ani).Existenta garantiei legale de conformitate si a celei comerciale nu exclude existenta garantiei de viciu ascuns conform OG 21/2008, cu modificarile si completarile ulterioare republicate si a codului civil.

Elektroinstrumenti „RAIDER“ su konstruisani i proizvedeni u saglasnosti sa normativnim dokumentima i standardima u skladu sa svim zahtevima za bezbednost koji važe na teritoriji Srbija

Sadržaj i obuhvat trgovačke garancije

Uslovi garancije

Garantni rok na teritoriji Srbija je 2 godina i teče od datuma kupovine elektrouredjaja.

Kupac-korisnik elektrouredjaja ima pravo na besplatnu popravk u osiguranom garantnom periodu, ako je garantni list popunjen ispravno potpisan i pečatiran od strane prodavca koji je uređaj prodao, potpisan od strane kupca kojim potvrđuje da je upoznat sa uslovima garancije i fiskalni račun kojim potvrđuje datum kupovine uređaja.

Za popravku i reklamaciju se primaju samo dobro očišćene mašine!

Popravka kvara priznatog sa naše strane u garantnom roku se izvršava na sledeći način: po našem izboru mi popravljamo pokvareni uređaj besplatno ili ga menjamo za nov i garantni rok se ne obnavlja.

Uređaj treba da se koristi strogo po instrukcijama navedenim u uputstvu za upotrebu.

Za bezbedan rad sa elektouredjajem neophodno je da kupac pre početka upotrebe aparata pažljivo pročita uputstvo za upotrebu, zatim uputstvo za bezbednost pri radu i naravno da koristi uređaj za to za šta je neamenjen. Uređaj zahteva periodično čišćenje i adekvatno održavanje .

Garancija ne pokriva:

- ishabanu boju elektroaparata
- delovi i potrošni materijal koji podleže habanju prilikom upotrebe kao što su: grejs, ulje, četke, valjci, i dr.
- dodatni pribor i potrošni materijal kao što:rukohvati, baterije, kutije, dodatci za napajanje, svrdla, diskovi za sečenje, noževi, lanci, šmirgle, graničnici, kabli i dr.
- elktrični osigurači i sijalice
- mehanička oštećenja na telu aparat, dekorativni elementi na aparatu, štitnici za oči, štitnici za dodatke za sečenje, gumene ploče, učvršćivači, lenjiri, kabal i utičnica.
- celokupna oštrčenja aparata nasatala kao poslrđica požara, poplava, zemljotresa i dr.

Otkaz garancije

Pravo da otkáže popravku (remont) u garantnom roku ima u sledećim slučajevima:

- Neodgovarajući (ili ne popunjen) serijski broj proizvoda u poredjenju sa serijskim brojem koji je upisan na garantni list
- Identifikaciona nalepnica proizvoda je izbrisana ili je nema.
- Ako je neko iz neovlašćenog servisa već pokušao da popravi aparat.
- Kvar je nastao kao posledica nepravilne upotrebe aparata (nisu poštovane instrukcije navedene u uputstvu za upotrebu) ot strane kupca ili drugih lica.
- Oštećenja su nastala usled nemarne upotrebe aparata.
- Oštećenje rotora ili statora u vidu slepljivanja nastala kao posledica topljenja izolacije a prouzrokovana prekomernom upotrebom aparata.
- Oštećenje rotora ili statora posledica preopterećenja ili oštećenog sistema za ventilaciju koja se manifestuje ravnomernim potamnjenjem kolektora ili zavojnica.
- Nedostaju zaštitni diskovi, ili drugi delovi uređaja koji su deo konstrukcije aparata i imaju za cilj da osiguraju bezbedan rada sa aparatom prilikom pravilne upotrebe.
- Kabal za napajanje aparata je produžavan ili menjan od strane kupca.
- Šteta naneta preopterećenjem, zbog nedostatka ventilacije ili nedovoljnog podmazivanja pokretnih komponenti.
- Sklonjeni lageri zbog preopterećenja ili dugotrajne upotre.

Rok za popravku uređeja koji je primljen u servis je 45 dena.

Ovlašćeni servis ne snosi odgovornost za aparate koje vlasnik nije došao da preuzme mesec dana nakon isteka zakonskog roka za popravku!

ГАРАНТЕН ЛИСТ

МОДЕЛ

СЕРИСКИ БРОЈ.....

РОК НА ГАРАНЦИЈАТА.....

ПРОДАВАЧ

ИМЕ НА ФИРМАТА.....

АДРЕСА.....

КУПУВАЧ

ИМЕ НА ФИРМАТА.....

АДРЕСА.....

ДАТУМ И ПЕЧАТ

Декларација

Извозник: ЕУРОМАСТЕР ЛТД. - Бугарија

Земја на потекло: Кина

Увозник: Бен Трејд ДООЕЛ,

ул. „Качанички Пат“ 66 - Визбегово Скопје

тел.: 02/2565 842 факс: 02/2656 843

Сервис: Бен Трејд ДООЕЛ

тел.: 02/2565 842

ПРИЕМЕН ПРОТОКОЛ	ДАТА НА ПРИЕМОТ	ОПИС НА ДЕФЕКТОТ	ДАТА НА ПРЕДАВАЊЕ	ПОТПИС

СЕРВИСЕН ПРОТОКОЛ

Електричните апарати “Рајдер” се дизајнирани и произведени во согласност со нормативните документи и стандарди во согласност со сите барања за безбедност што се применуваат.

Содржината и опфат на гаранцијата

Услови на Гаранцијата

Рокот на гаранцијата се наведува во гарантниот лист и важи од датумот на купување на производот.

Купувачот/Корисникот на електричната опрема имаат право на бесплатни поправки на уредот доколку истиот е во гарантираниот период, доколку гарантниот лист е правилно пополнет со потпис и печат од страна на продавачот кој го продал уредот, потпишан од страна на купувачот кој потврдува дека е запознаен со условите на гаранцијата и со фискална сметка или фактура која го потврдува датумот на купување на електричниот апарат.

За поправка и рекламација ќе бидат примени само добро исчистени машини!

Поправката на дефекти признати од наша страна во гарантираниот рок се изведува на следниот начин: по наш избор ги поправаме дефектните уреди бесплатно или ги менуваме за нови доколку се во гарантниот рок и доколку не е можно сервисирање.

Уредот треба да се користи строго по упатствата и прописите пропишани во упатството.

За безбедно работење со електричниот уред неопходно е купувачот пред да започне со користење на уредот, да се запознае со упатството за употреба, да се запознае со ставките за безбедност при работа и да го користи уредот за тоа што е наведено во упатството. Уредот бара периодично чистење и адекватно одржување.

Гаранцијата не опфаќа:

- Губење на бојата на машината.
- Делови и потрошни материјали кој подлежат на абеење при употреба, како што се: маст, масло, четкици, водичи, ваљаци, ролки, подлошки, погонски ремени, флексибилно вратило, лагери, семеринги, клип, работно тркало и др.
- Опрема и материјали како што се: Рачки,кабли, батерии, кутии, додаточи за напојување, бургии, дискови за сечење, ножеви ланци, шмиргли, граничници, конец за сечење и др.
- Стопени електрични осигурувачи и заштити
- Механички оштетувања на телото на уредот, декоративни елементи.
- Заштита за очите, заштита за сечење, гумирани плочки, затварачи, мерила и др.
- Кабел и приклучоци.

- Целокупно оштетување на апаратот настанато како последица од пожар, поплава, земјотрес и сл.

Поништување на гаранцијата

Правото да се поништи поправката (ремонт) во рамките на гарантниот период е во следниве случаи:

- Серискиот број заведен во гаранцијата не одговара со серискиот број на машината .
- Налепницата за идентификација залепена на производот е избришана или е исчезната.
- Доколку друго лице кое не е овластениот сервис се обиде да го поправаат уредот.
- Доколку не се појави како резултат на несоодветна употреба на уредот (не следи ги инструкциите наведени во упатството) од страна на купувачот или друго лице.
- Дефектот е предизвикан од невнимателна употреба со апаратот
- Оштетувања предизвикани од работа со дотрајани (или лошо поставени) елементи за сечење
- Оштетувањата на роторот или статорот настанале како последица на топењето на изолацијата предизвикано од прекумерно користење на апаратот.
- Оштетувањата на роторот или статорот резултат на преоптоварување или оштетен на системот за вентилација која се манифестира со рамномерно потемнување на колекторот или намотката.
- Недостигаат заштитните дискови, или други делови кои се дел од составната опрема и се наменети за да се обезбеди безбедно работење со уредот кога се користи правилно.
- Електричниот кабел на машината е продолжен или замени од страна на корисникот.
- Оштетувања на уредот од преоптеретување, лоша вентилација и од недоволно подмачкување на подвижните делови
- Оштетени лагери поради преоптоварување или долготрајна работа.
- Скршено легло за лагери од страна на блокиран лагер
- Некомплетен заб на запчаникот (скршен, изабен)
- Скршено шпонково или вилушесто лежиште
- Оштетувања во електриката за клучот како резултат на прашина или кршење
- Оштетување на редукционата кутија (глава) настанато од механизмот за заклучување
- Појава на невообичаена лабавост помеѓу клипот и цилиндарот како резултат на преоптеретување, долготрајна употреба или прашина
- Затегнатост помеѓу клипот и цилиндарот како резултат на преоптеретување прекумерна употреба или прашина
- Оштетено централното тркало и кочницата(променета на боја) - последица на работа со блокирана кочница

Крајниот рок за поправка на уредот кој е примена во сервисот е 45 дена.

Овластениот сервис не сноси одговорност за опремата доколку сопственикот не ја подигне еден месец по истекот на законскиот рок за поправка на машината!

GARANCIJSKA IZJAVA

MODEL	
SERIJSKA ŠT.	
GARANCIJSKI ROK	
PRODAJALEC	
IME/FIRMA	
NASLOV	
DATUM in ŽIG	

Deklaracija: Poreklo Kitajska, Euromaster Import Export Ltd. Je pooblaščen predstavnik proizvajalca in lastnik blagovne znamke RAIDER.

Distributer in prodajalec za slovenijo: Kleda d.o.o.

SERVISER: KLEDA d.o.o.

Garancija: orodja so v garanciji 24 mesecev od dneva pravilno zavedene prodaje.

Ta garancija se izda samo za stranke, ki so orodje plačila. V primeru težav, ki jih povzroča proizvodna napaka v garancijskem roku, proizvajalec nadomesti brezplačno menjavo delov za priznano napako. Pošiljanje orodja in delo, se v vsakem primeru plača in bremenijo stranko. Izključeno iz garancije: škodo, nastalo zaradi slabega vzdrževanja, malomarnosti in uporabe, ki ni v skladu s splošnimi pogoji ne priznamo.

DATUM SPREJEMA	
OPIS OKVARE	
DATUM OKVARE	
DATUM PRODAJE	
PODPIS	

ZASTOPA IN PRODAJA: Kleda d.o.o., Pot k sejmišču 30, 1231 Ljubljana

Tel. 01 6204390, info@kleda.si, www.kleda.si

"RAIDER" power tools are designed and manufactured in accordance with regulations in Republic of Bulgaria and standards for compliance with all safety requirements.

Content and scope of the commercial guarantee

Commercial guarantee "Euromaster Import-Export" Ltd. for the territory of Bulgaria is 24 months and applies only to obvious and hidden manufacturing defects.

Commercial guarantee is valid for providing warranty card properly filled at the time of purchase of machinery and fiscal cash register receipt or invoice. Warranty card must contain a model, serial number, name, signature and dealer stamp that sold the machine, signed by the client that is aware of warranty terms and the date of purchase. Incomplete or altered are void warranty.

For the claim are accepted only cleaned machines in the original box and complete accessories!

The machines should be used only as intended and in accordance with the instructions.

To ensure safe operation it is necessary the client to know well with instructions for use of power tools, safety rules and particular purpose. The machine requires regular cleaning and proper maintenance.

Warranty does not cover:

- Damage of colored coating of the machine;
- Mechanical damage to the body and all external components of the machine, including decorative;
- Eye protectors, fuses cutting tools, rubber plates, fasteners, squares, etc.;
- Power cord and plug;
- Parts and consumables, which are subject to wear caused by use such as grease, oil, brushes, guides, rollers, pads, drive belts, flexible wire shaft, bearings, seals, piston cartridge of tackers and etc.;
- Accessories and supplies such as handles, nozzle, batteries, cases, chargers, drills, cutting discs, chisels knives, chains, sandpaper, limiters, polishing discs, chucks (holders and grips the cutting tool), although for cord and the cord itself on mowers and more.;
- Fuses and bulbs;
- Bush defeated;
- Bearing housing broken nest blocked by broken bearing or bush;
- The integrity of the teeth of gears (broken, worn);
- Broken keys or bolting;
- Damaged (broken, missing) Lock mechanism;
- Depreciation and damage from wear and tear of mechanical components;
- Damage caused by overload or lack of ventilation and insufficient lubrication of moving components;
- Worn bearings or blocked due to overloading, continuous duty or dust;
- Fault in electrical switch or electronic control caused by dust or breakage;
- Damaged box reducer (head) caused by the locking mechanism;
- Damage to rotor or stator, consisting of the bonding between them, due to melting of the insulation caused by continuous overload;
- Damage to rotor or stator caused by overload or impaired ventilation, manifested as discoloration of the collector or windings;
- Occurrence of unusual gap between piston and cylinder as a result of overloading, continuous duty or dust;
- Clamped between piston and cylinder as a result of overloading, continuous duty or dust;
- Damaged centrifugal wheel and brake (discolored) - due to manual lock brakes;
- Overall damage to machinery caused by natural disasters such as fires, floods, earthquakes, etc.;

Void the warranty

Company "Euromaster I/E" Ltd. is not responsible for damage caused by third parties, "electric companies", damage from external nature, such as electric shocks, non-standard voltage and has the right to refuse warranty service for:

- Inconsistent (or blank) serial number of this machine with a completed warranty card;
- Deleted or missing label of the machine;
- Damage incurred in transport, improper storage and installation of machinery;
- Attempted unauthorized intervention service in unauthorized service center;
- Damage caused due to misuse (non instructions) of the machine by the client or third parties;
- Damage caused by the use of the machine in a different environment than recommended by the manufacturer (Humidity, temperature, ventilation, voltage, dust, etc..)
- Damage caused by the entry of foreign objects into the machine;
- Damage caused by careless handling of the machine;
- Missing protective boxes, disks, back panels and other components that are part of the structure of the instrument and intended to ensure safe and proper operation;
- Power cord of the instrument is extended or replaced by the customer;

The period for repaired in the workshop of the adopted power is within a month.

Workshops are not responsible for tools, unclaimed by their owners one month after the statutory period for repair!

The legal guarantee is required by CPL.

Εξουσία »RAIDER" έχει σχεδιαστεί και κατασκευαστεί σύμφωνα με τη Δημοκρατία της Βουλγαρίας στους κανονισμούς και τα πρότυπα για τη συμμόρφωση με όλες τις απαιτήσεις ασφάλειας.

Περιεχόμενο και πεδίο εφαρμογής της εμπορικής εγγύησης
Εγγύηση

Η περίοδος εγγύησης "Euromaster Import-Export ΕΠΕ δίνει το έδαφος της Βουλγαρίας είναι 24 μήνες.

Χρήστης έχει δικαίωμα να δωρεάν υπηρεσία επιδιόρθωσης ασφαλισμένος περιόδου εγγύησης, εφόσον η κάρτα εγγύησης συμπληρωθεί σωστά φτιαγμένο με υπογραφή και σφραγίδα αντιπρόσωπο, πώλησε τη μονάδα, η οποία υπεγράφη από τον πελάτη ότι έχει επίγνωση των συνθηκών εγγύησης και φορολογική ταμειακή μηχανή απόδειξη ή τη μολόγιο αναγράφεται η ημερομηνία της αγοράς.

Επισκευή και Επιστροφές γίνονται δεκτές μόνο καθαρίζονται μηχανές!

Κατάρηση αναγνωρίζεται από ελάττωμα εγγύηση μας, έχει ως εξής: κατά την κρίση μας, είμαστε ελεύθεροι επισκευή ελαττωματικών όργανο ή να αντικατασταθούν με νέα, όπως η εγγύηση δεν αναεώνεται.

Οι συσκευές πρέπει να χρησιμοποιούνται μόνο κατάλληλα και σύμφωνα με τις οδηγίες.

Για να εξασφαλιστεί η ασφαλής λειτουργία είναι υποχρέωση των πελατών να είναι εξοικειωμένος με οδηγίες για τη χρήση των κανόνων ασφάλειας ισχύς του εργαλείου, όταν ασχολούνται με αυτό και κυρίως ο σκοπός της. Η μονάδα απαιτεί περιοδικός καθαρισμός και η σωστή συντήρηση.

Η εγγύηση δεν καλύπτει:

- Να φοράτε χρώματος των εργαλείων
- Ανταλλακτικά και αναλώσιμα, τα οποία υπόκεινται σε φθορά που προκαλείται από τη χρήση, όπως: λίπη, λάδια, πινέλα, οδηγιοί, οδοστρωτήρες, τα μαξιλάρια, οι κινητήριοι ιμάντες, εύκαμπτο άξονα σύρμα, ρουλεμάν, σφραγίδες, πιστόνι με ένα σφυρί συρραπτικά, κ.λπ.
- Αξεσουάρ και αναλώσιμα όπως: λαβές, τη μύτη, μπαταρίες, περιπτώσεις, φορτιστές, τρυπάνια, δίσκοι κοπής, σμίλη μαχαίρια, αλυσίδες, γυαλόχαρτο, στάσεις, δίσκοι για στίλβωση, τσοκ (grip, κάτοχος του εργαλείου κοπής) για να τροχών καλώδιο το ίδιο καλώδιο για μηχανές κουρέματος γκαζόν, κ.λπ.
- Χωνευτό ασφάλειες και λάμπες
- Μηχανική βλάβη στο κύτος και όλα τα εξωτερικά μέρη της συσκευής, συμπεριλαμβανομένων των διακοσμητικών
- Ασφάλειες μάτι ασφάλειες εργαλεία κοπής, πλάκες από καουτσούκ, κουφώματα, χάρακες, κ.λπ.
- Το καλώδιο και το βύσμα
- Η συνολική ζημία σε πράξεις που προκλήθηκαν από φυσικές καταστροφές όπως πλημμύρες πυρκαγιές,, σεισμοί κ.λπ.

Απόσυρση από την εγγύηση

"Euromaster I / E Ltd έχει το δικαίωμα να αρνηθεί την παροχή υπηρεσιών εγγύησης, σε περιπτώσεις κατά τις οποίες:

- Ασυνεπής (ή κενό) τον αύξοντα αριθμό του άρθρου αυτού με μια συμπληρωμένη κάρτα εγγύησης
- Indetifikatsionniyat να αφαιρεθεί το σήμα ή εντελώς λείπει ένα
- Προσπαθεί να ανεπίτρεπτη παρέμβαση στην παράνομη κατασκήνωση βάσης υπηρεσία
- Ζημιές που προκλήθηκαν λόγω κακής χρήσης (μη οδηγίες) της συσκευής από τον πελάτη ή σε τρίτους
- Ζημία που προκαλείται λόγω της απρόσεκτο χειρισμό της συσκευής
- Βλάβη στο στροφέιο ή στάτη, που αποτελείται από το δέσιμο μεταξύ τους, λόγω της τήξης των μόνωσης που προκαλούνται από τη συνεχόμενη υπερφόρτωση
- Βλάβη στο στροφέιο ή στάτη που προκαλούνται από υπερφόρτωση ή διαταραχή αερισμού, εκφράζεται στην αλλαγή του συλλέκτη ή περιελίξεις
- Δεν υπάρχει προστατευτικό δίσκοι, πλάκες στήριξης ή άλλες συνηθισμένες που αποτελούν μέρος της δομής του μέσου και έχουν ως στόχο να εξασφαλίσει την ασφαλή και σωστή λειτουργία του
- Το καλώδιο του οργάνου επεκτείνεται ή να αντικατασταθεί από τον πελάτη
- Ζημιές που προκλήθηκαν από υπερφόρτωση ή η έλλειψη αερισμού και ανεπαρκή λίπανση των κινούμενων εξαρτημάτων
- Ρουλεμάν φθορά ή μπλοκαριστεί λόγω υπερφόρτωσης, συνεχή λειτουργία ή σε σκόνη
- Broken φέρει κολάρο
- Λαμβάνοντας σπασμένα στρατόπεδο φωλιά μπλοκάρε ή σπασμένο κολάρο
- Παραβίαση της ακεραιότητας των δοντιών των αλειωτικών εργαλείων (σπασμένα, φθαρμένα)
- Broken shronkono ή γαζών
- El.klyuch Παράλειψη ή ηλεκτρονικό σύστημα ελέγχου που προκαλούνται από τη σκόνη ή ρήξη
- Broken κιβώτιο ταχυτήτων (το κεφάλι) που προκαλείται από την κλειδαριά μηχανισμό
- Η εμφάνιση αφύσικη απόσταση μεταξύ εμβόλου και κυλίνδρου, ως αποτέλεσμα της υπερφόρτωσης, συνεχή λειτουργία ή σε σκόνη
- Σύσφιξη μεταξύ εμβόλου και του κυλίνδρου, ως αποτέλεσμα της υπερφόρτωσης, συνεχή λειτουργία ή σε σκόνη
- Κατεστραμμένα φυγόκεντρες τροχό και φρένο (αποχρωματισμός) - που οφείλεται στην εργασία κατά το δεσμευμένο φρένο

Η προθεσμία για ένα ανακαινισμένο εγκρίθηκε το ηλεκτρικό υπηρεσία είναι μέσα σε ένα μήνα.

Εργαστήρια δεν είναι υπεύθυνοι για τα εργαλεία, αζήτητα από τους ιδιοκτήτες τους ένα μήνα μετά την νόμιμη προθεσμία για επισκευή!

Ανεξάρτητα από την εμπορική εγγύηση, ο πωλητής είναι υπεύθυνος για την έλλειψη συμμόρφωσης των καταναλωτικών αγαθών με τη σύμβαση για την πώληση στο πλαίσιο της ΣΕΣ.

EUROMASTER IMPORT EXPORT LTD

1231, Sofia, Bulgaria, 246 Lomsko shose Blvd.,

tel.: +359 700 44 155

fax: + 359 2 934 00 90

www.euromasterbg.com; e-mail: info@euromasterbg.com

