

RAIDER POWER TOOLS

- Телфер
- Electric hoist
- Podizač sa užetom
- Macarale electrice
- Электрична дигалка
- Električno vzvodno dvigalo
- ηλεκτρικό ΒΙΝΤΣΙ

RD-EH01, EH02
USER'S MANUAL



RAIDER[®]
Power Tools

Contents

2	BG	схема
3	BG	оригинална инструкция за експлоатация
7	EN	original instructions' manual
11	SR	uputstva za upotrebu
15	RO	instrucțiuni
19	МК	указания безопасности
23	SL	navodila
27	EL	Οδηγίες λειτουργίας





ИЗОБРАЗЕНИ ЕЛЕМЕНТИ:

1. Електромотор
2. Кутия на захранването и на дистанционното управление
3. Дистанционно управление
4. Стоманено въже
5. Ограничител на височината на повдигане
6. Кука



Прочетете ръководството преди употреба!
Refer to instruction manual / booklet!



Носете защитни антифони!
Always wear hearing protection!



Носете защитни ръкавици!
Wear safety gloves!



Носете защитни очила!
Wear safety glasses!

Оригинална инструкция за употреба

Уважаеми потребители,

Поздравления за покупката на електрически верижен трион от най-бързо развиващата се марка за електрически, бензинови и пневматични машини - RAIDER. При правилно инсталиране и експлоатация, RAIDER са сигурни и надеждни машини и работата с тях ще Ви достави истинско удоволствие. За Вашето удобство е изградена и отличната сервизна мрежа с 45 сервиза в цялата страна.

Преди да използвате тази машина, моля, внимателно се запознайте с настоящата "Инструкцията за употреба".

В интерес на Вашата безопасност и с цел осигуряване на правилната и употреба, прочетете настоящите инструкции внимателно, включително препоръките и предупрежденията в тях. За избягване на ненужни грешки и инциденти, важно е тези инструкции да останат на разположение за бъдещи справки на всички, които ще ползват машината. Ако я продадете на нов собственик то "Инструкцията за употреба" трябва да се предаде заедно с нея, за да може новия ползвател да се запознае със съответните мерки за безопасност и инструкциите за работа.

"Евромастер Импорт Експорт" ООД е упълномощен представител на производителя и собственик на търговската марка RAIDER. Адресът на управление на фирмата е гр. София 1231, бул. "Ломско шосе" 246, тел. 02 934 33 33, 934 10 10, www.raider.bg; www.euromasterbg.com; e-mail: info@euromasterbg.com.

От 2006 година във фирмата е въведена системата за управление на качеството ISO 9001:2008 с обхват на сертификацията: Търговия, внос, износ и сервиз на професионални и хоби електрически, пневматични и механични инструменти и обща железария. Сертификатът е издаден от Moody International Certification Ltd., England.

ТЕХНИЧЕСКИ ХАРАКТЕРИСТИКИ

Модел	RD-EH01	RD-EH02
Захранващо напрежение	230V / 50Hz	230V / 50Hz
Мощност	510 W	1020 W
Товароносимост при единично въже	125 kg	250 kg
Товароносимост при двойно въже с макара	250 kg	500 kg
Дължина на въжето	12.5 m	12.5 m
Диаметър на въжето	3 mm	4.2 mm
Макс. подемна височина при единично въже	12 m	12 m
Макс. подемна височина при двойно въже с макара	6 m	6 m

1. Общи инструкции за безопасна работа.

ВНИМАНИЕ! Преди да пристъпите към употреба на електрическият телфер, прочетете инструкциите за употреба по-долу. Неспазването на тези инструкции може да доведе до нараняване или повреда на оборудването.

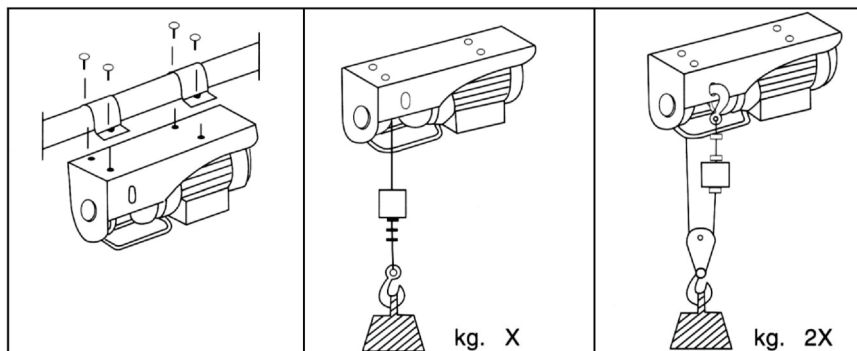
- 1.1. Машината трябва да бъде използвана само от обучени хора, които са се запознали изцяло с настоящата инструкция за употреба.
- 1.2. Когато не използвате машината, бъдете сигурни, че тя е извън обсега на деца.
- 1.3. Машината трябва да се предпазва от замръзване или от ниски температури.
- 1.4. Ако машината не може да повдигне някакъв товар, не натискайте повече бутона - Вие сте достигнали максималната товароподемност на машината
- 1.5. Не претоварвайте телфера.
- 1.6. Не използвайте 2 или повече телфери за да повдигнете даден товар
- 1.7. Не повдигайте тежки товари под наклон, не използвайте телфера за да влачите товари по земята.
- 1.8. Не повдигайте неподвижно закрепени товари.
- 1.9. Не се опитвайте да демонтирате машината, докато работи, докато е под товар, или докато е включена към контактната мрежа.
- 1.10. Машината не трябва да се използва по време на дъжд или при буря.
- 1.11. Само за употреба в закрити помещения.
- 1.12. Никога не повдигайте хора.
- 1.13. Никога не заставайте под повдигнати товари.

2. Инструкции за безопасна работа с електричество

- 2.1. Включвайте кабела към контакта само при изключен телфер. Изваждайте кабела от мрежата след употреба. Винаги изваждайте кабела от контакта, преди да предприемете каквито и да е ремонтни или сервизни действия върху телфера.
- 2.2. Преди стартиране, проверете дали е използван подходящия волтаж - волтажът, указан на етикета трябва да съвпада с този в електрическата мрежа. Машини, специфицирани на 230 волта, могат да работят и на 220 волта
- 2.3. Кебелът и щепселът трябва да са в перфектно състояние.
- 2.4. Използваните контакти трябва да са стандартизирани и да са съобразени със съответните спецификации. В случай на съмнение, трябва да бъдат проверени от квалифициран техник.
- 2.5. Щепселът трябва да бъде заземен, и Вашата електрическа система трябва да бъде снабдена с магнитен предпазител (или бушон).
- 2.6. Не дърпайте кабела, за да извадите щепсела

3. Инсталиране

Телферът е снабден със специално проектирана система от скоби, която позволява той да бъде закрепен към кръгли, квадратни или правоъгълни опори.



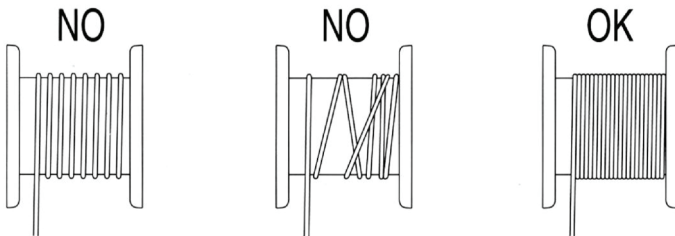
3.1. Първо се уверете, че спецификациите на контакта за електрическата мрежа отговарят на тези, указани на етикета на машината. Ако се налага използването на удължител, използвайте следната таблица за референция.

дължина на кабела	сечение на захранващия кабел
до 20 m	1.5 mm ²
от 20 до 50 m	2.5 mm ²

4. Инструкции за работа

4.1. Преди да започнете работа с машината, уверете се, че въжето е правилно навито на барабана.

4.2. Оставете поне по 3 пълни навивки от въжето на телфера, за да избегнете повреда на мястото на свързването му.



4.3. Избягвайте навиването на повече от 15м въже на телфера

4.4. Изпробвайте телфера без товар, премахнете евентуални заклещвания на въжето, и след това повдигнете товара.

4.5. Обърнете специално внимание на максималната товаропдемност на телфера, указана на етикета на машината - не се подлъгвайте по указанияте на макарата и куката килограми.

4.6. Не оставяйте тежки товари повдигнати за продължителен период от време

4.7. Когато въжето се износи, подменете го с въже със същите спецификации.

4.8. Преди да включите машината, винаги проверявайте дали копчетата са в добро състояние.

Внимание: моторът няма изключващ прекъсвач. Не го претоварвайте. Ако телферът не е в състояние да повдигне даден товар, не го форсирайте. Изключете мотора, оставете го да се охлади, намалете товара, и след това го вдигнете отново.

4.9. *Ограничител на височината на повдигане.* Ограничителят на височината на повдигане е устройство, проектирано да изключва телфера при повдигането на товара до максималната допустима височина.

4.10. Не използвайте ограничителя на височината на повдигане за да изключвате телфера, и не го разглобявайте.

4.11. *Спирачна система на телфера:* Спирачната система на телфера е фабрично настроена да работи с товари в специфицираните граници. След продължителна работа, гумата в спирачната система се износва и спирачката няма да работи както трябва. Ако усетите, че телферът не работи така сигурно както преди, или че не може да повдигне товари, обърнете се към локалния си търговец да подмени спирачния диск.

4.12. Телферът е оборудван с ограничители за обезопасяване на позицията на въжето. Когато даден товар се повдигне до максимално допустимата височина, телферът ще спре. Ако скоростта на спускане е твърде висока, системата за безопасност ще се задейства и ще спре мотора. Ограничителят при спускане на товари е монтиран отстрани на телфера - когато останат две намотки от въжето на барабана, той ще се задейства. Ако това не става, трябва да

занесете машината на ремонт за да бъде регулирана системата за спиране.

5. Поддръжка

Внимание: На всеки 6 месеца проверявайте износващите се части за да осигурите безопасността на оператора и безпроблемната работа на телфера.

5.1. Периодично проверявайте, дали въжето е в добро състояние. Проверявайте, дали затягащите скоби са добре затегнати

5.2. Периодично проверявайте дали бутона за спиране и за работа са в добро състояние.

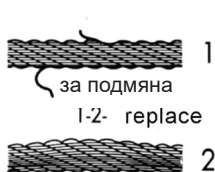
5.3. Проверявайте износването на телфера, и осигурявайте поддръжката му - нормално проверките трябва да се правят на една година.

5.4. Бъдете сигурни, че всички движещи части са добре смазани и гресирани - куката с макарата, барабана, редуктора и т.н.

5.5. Не смазвайте въжето.

Внимание: Износване на куката: Проверявайте износването на куката при всяка операция по поддръжката на телфера. Ако износването е видимо над 10% от нормалното, подменете куката с нова

Износване на въжето: Проверявайте износването на въжето, и ако е необходимо, подменете го с ново



6. Опазване на околната среда.

С оглед опазване на околната среда електроинструментът, допълнителните приспособления и опаковката трябва да бъдат подложени на подходяща преработка за повторното използване на съдържащите се в тях суровини.

Не изхвърляйте електроинструменти при битовите отпадъци! Съгласно Директивата на ЕС 2012/19/EG относно излезлите от употреба електрически и електронни устройства и утвърждаването и като национален закон електроинструментите, които не могат да се използват повече, трябва да се събират отделно и да бъдат подлагани на подходяща преработка за оползотворяване на съдържащите се в тях вторични суровини.



Original instructions' manual

Congratulations for the purchase of our RAIDER brand electric chain saw. As being properly installed and operated, RAIDER are safe and reliable power tools, and their usage brings real pleasure. For your convenience an excellent service network of 36 service stations has been built across the country.

Before operating the electric chain saw, please read carefully all instructions, recommendations and warnings and keep them safe for further reference for all who will use the fan heater.

In case you decide to sell or submit this product to a new owner, please make sure the "Instructions' manual" is available with it, so that new owner can get acquainted with the relevant safety measures and operating instructions.

Euromaster Import Export Ltd. is an authorized representative of the manufacturer and owner of the trademark RAIDER.

Adress: Sofia City 1231, Bulgaria "Lomsko shausse" Blvd. 246, tel 02 934 33 33, 934 10 10, www.raider.bg; www.euromasterbg.com; e-mail: info@euromasterbg.com.

Since 2006 the company has introduced and maintained its Quality Management System as per ISO 9001:2008 with a scope of certification: Trade, import, export and service of hobby power, air and mechanical tools and hardware. The certificate was issued by Moody International Certification Ltd., England.

TECHICAL DATA

Model	RD-EH01	RD-EH02
Voltage & Frequency	230V / 50Hz	230V / 50Hz
Rated Power	540 W	1020 W
Load Capacity Single Rope	125 kg	250 kg
Load Capacity Double Rope with Pulley	125 kg	500 kg
Cable length	12.5 m	12.5 m
Cable diameter	3 mm	4.2 mm
Lifting Height Single Rope	12 m	12 m
Lifting Height Double Rope with Pulley	6 m	6 m

Depicted elements:

- 1. Electric motor**
- 2. Power Box and remote control**
- 3. Remote control**
- 4. Wire rope**
- 5. Limiting height**
- 6. Hook**

1. General instructions for safe operation.

WARNING! Before using this electric tool, read the general safety rules listed below carefully. Failure to do so could result in injury or equipment damage.

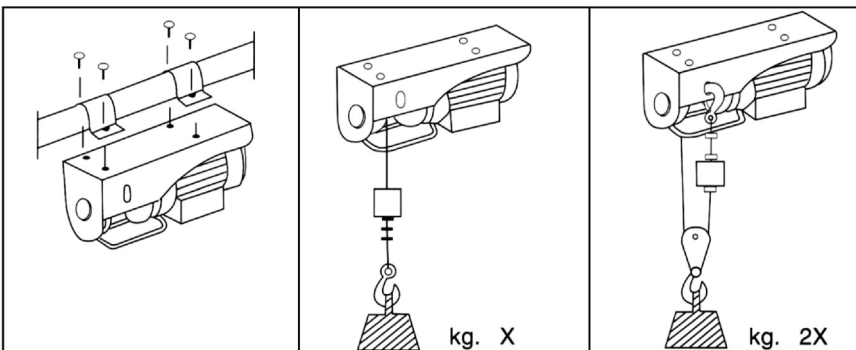
- 1.1. The machine should only be operated by specially trained persons with a thorough knowledge of the safety rules and regulations.
- 1.2. When the machine is idling, make sure it is out of the reach of children.
- 1.3. The machine should be protected from frost and low temperatures.
- 1.4. If the machine is unable to hoist a load, do not continue pressing the hoisting button: this means that the load exceeds the machine's maximum capacity.
- 1.5. Do not overload!
- 1.6. Do not use 2 or more electric hoists to lift one item.
- 1.7. Do not lift heavy items aslant; do not use the electric hoist to drag items along the ground.
- 1.8. Do not lift stationary items.
- 1.9. Do not attempt to dismantle the machine while it is running or while it is connected to the power supply.
- 1.10. The machine should not be operated during rain or storm.
- 1.11. For indoor use only! DO NOT USE OUTDOORS.
- 1.12. Never hoist persons.
- 1.13. Do not stand under hoisted loads.

2. Safety instructions when using electricity

- 2.1. Only connect the power lug when the tool is OFF. Disconnect the power plug after use. Always disconnect the power plug before performing any work on the tool.
- 2.2. Before start-up make sure that the correct voltage is used. The vltage specified on the nameplate must conform to the supply voltage. Tools rated for 230V can also be operated on 220V power supply.
- 2.3. The power cord and plug must be in perfect condition.
- 2.4. Wall outlets must meet safety standards. In Case of any doubt, Wall outlets should be checked by a qualified electrician to ensure they are suitable.
- 2.5. The plug must be securely grounded and your electrical system must be supplied with a magnetic cut-out safety switch.
- 2.6. Do not pull on the electric cable to disconnect the plug.

3. Instalation

The hoist "standard version" is fitted with a specially-designed bracket system that enables it to be bolted to a round, square or rectangular shaped support.



- 3.1. First ensure that outlet specifications (volt-hertz) correspond to those indicated on the machine

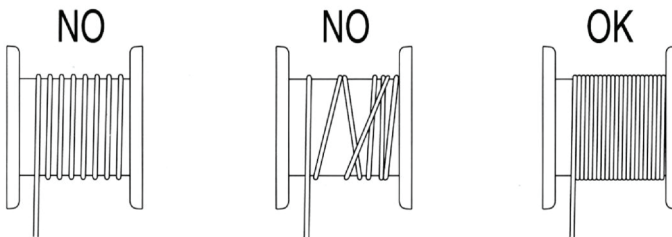
plate, and then insert the plug. If a cable extension is required, it is of utmost importance to comply with the following specifications

EXTENSION LENGTH	CABLE SECTION
Up to 20 m	1.5 mm ²
From 20 to 50 m	2.5 mm ²

4. Operation

4.1. Before beginning to operate the machine, ensure that the steel cable is correctly wound on the spool and the pitch is equal to the cable diameter.

4.2. Leave at least 3 complete windings of cable on the hoist, to avoid damage to the cable fixation.



4.3. Avoid winding over 15m of cable on the hoist

4.4. Press button before loading, eliminate any slack in the steel rope, then lift the load.

4.5. Please respect the maximum load indicated on the sticker. Disregard the capacity indicated on the hook.

4.6. Do not leave heavy items suspended for too long in order to avoid permanent strain on parts and to prevent accidents.

4.7. When the steel cable has become worn, replace it only with a cable of the same specifications.

4.8. Before operating the machine, check that switches are in good operating condition.

Attention: the motor has no cut-off function. Do not use it for overloads. If the machine is unable to lift an item, do not attempt to force it. Switch the motor off to allow it to cool, reduce the load, and lift again.

4.9. *Position-Limit Safety Device:* The position-limit safety device is designed to prevent capacity limits being exceeded when lifting or lowering a load.

4.10. Do not use it as a travel switch and never dismantle.

4.11. *The hoist brake system:* The hoist brake system is factory-adjusted to work within the rated load conditions. After long use, the rubber in the brake system will become worn and the brake will no longer work as it should. If you feel that your hoist can no longer lift the load for which it is intended, please contact your dealer to replace the friction plate.

4.12. The electric hoist features *up and down limit-position safety devices*. When a load is hoisted to the limit-position level, the machine will stop lifting. Conversely, if the downward movement is too fast, the safety switch will be triggered and the machine will stop working. The down safety switch is installed on the side of machine. There must be at least 2 turns of wire rope on the spool when the down safety switch triggers. Otherwise, it is out of adjustment and you should have it reset at your local dealer.

5. Maintenance

Attention: Please ensure that you check all easily-wearing parts as mentioned above every 6 months to ensure the safety of the operator and the machine.

5.1. Periodically CHECK that the steel cable is in good condition. CHECK that the screws securing the brackets and reduction gear are firmly tightened. CHECK THE CONDITION AND TIGHTNESS OF THE NUTS securing the steel cable clamps.

5.2. Periodically CHECK that the motor cut-off switch and push button switch are in good working condition.

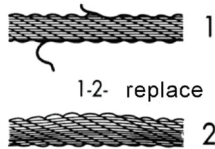
5.3. Please check extent of wear and tear on the hoist and perform regular maintenance. Check normally once a year.

5.4. Ensure that all moving parts are adequately greased or oiled: e.g. the hook, drum shaft, gearbox and shaft etc.

5.5. Do not grease the cable!!

Note: Abrasion of the hook: Check abrasion of the hook at each maintenance; if the wear/abrasion exceeds 10% of the original size, replace the hook with a new one.

Abrasion of the wire rope: Check abrasion of the wire rope, if the wear /abrasion exceeds 10% of the original size, replace the wire cable with a new one.



6. Preservation of the environment.

In view of environmental power, additional accessories and packaging must be subjected to appropriate processing for reuse of the information contained in these materials.

Do not dispose of electric household waste! Under the EU Directive 2012/19/EC on waste electrical and electronic devices and validation and as a national law power which can be used more, must be collected separately and be subjected to appropriate processing for recovery of contained they scrap.



ORIGINALNI UPUTSTVO ZA UPOTREBU

Poštovani korisnici,

Čestitamo na kupovini električne motornom testerom od najbrže rastućih brend instrumenata - Raider-a. Uz pravilnu instalaciju i rad, RAIDER su sigurne i pouzdane mašine i rad sa njima će vam dati pravo zadovoljstvo. Radi vaše udobnosti, odlična usluga i izgrađena mreža od 36 usluga širom zemlje.

Pre korišćenja ovog mašinu, molimo vas da pažljivo pročitate trenutni "uputstvo".

U interesu svoje bezbednosti i da se obezbedi pravilno korišćenje i pažljivo pročitajte ove instrukcije, uključujući i preporuke i upozorenja na njih. Da bi se izbegle nepotrebne greške i nesreća, važno je da ova uputstva ostati dostupni za buduću referencu na sve koji će koristiti mašinu. Ako ga prodaju novom vlasniku "Uputstvo za upotrebu" moraju biti podneti uz to da omogući novim korisnicima da se upoznaju sa relevantnim bezbednosti i uputstva za upotrebu.

"Euromaster Uvoz Izvoz" doo je proizvođač predstavnik i vlasnik zaštitnog znaka Raider-a. Adresa U je Irma Sofija 1231, bul "Lom puta" 246, Tel 02 934 33 33 934 10 10, vvv.raider.bg; vvv.euromasterbg.com, e-mail: info @ euromasterbg.com..

Od 2006 kompanija je uvela sistem upravljanja kvalitetom ISO 9001:2008 sa obim sertifikacije: Trgovina, uvoz, izvoz i usluge profesionalnih i hobi električni, pneumatski i električne alate i opšte hardver. Sertifikat je izdat od strane Mudi međunarodnih sertifikata Ltd, Engleska.

TEHNIČKI PODACI

Model	RD-EH01	RD-EH02
Napon / Frekvencija naizmjenične struje	230V / 50Hz	230V / 50Hz
Snaga	510 W	1020 W
Opterećenja u jednom užu	125 kg	250 kg
Opterećenja u dvokrevetnim Užeta kotur	250 kg	500 kg
Dužina Užeta	12.5 m	12.5 m
Užeta prečnika	3 mm	4.2 mm
Mak. visina dizanja sa jednim užu	12 m	12 m
Mak. visina dizanja sa duplim užeta namotati	6 m	6 m

1. Osnovne informacije o bezbednosti.

UPOZORENJE! Pre nego što pokušate da koristite električne dizalice, pročitajte uputstva za upotrebu u nastavku. Nepoštovanje ovih uputstava može dovesti do povrede ili oštećenja opreme.

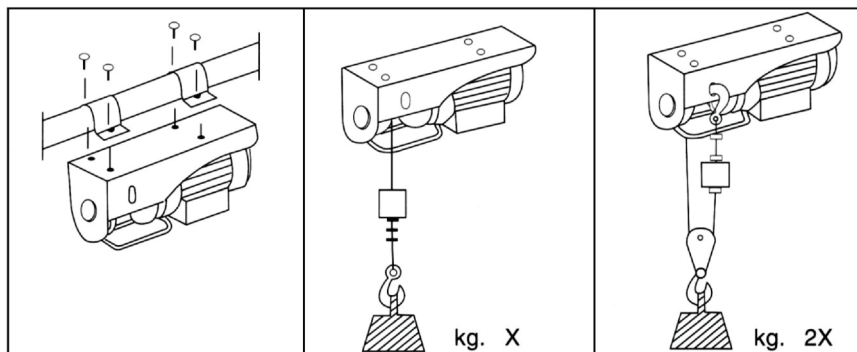
- 1.1. Mašina bi trebalo koristiti samo obučeni ljudi koji su potpuno upoznati sa ovim uputstvo za upotrebu.
- 1.2. Kada ne koristi računar, budite sigurni da je van domašaja dece.
- 1.3. Mašina mora biti zaštićena od mraza ili niskim temperaturama.
- 1.4. Ako mašina ne može da podigne teret, ne pritiskajte više tastera - Imate dostigao maksimalni kapacitet mašine
- 1.5. Ne opterećujte dizalica.
- 1.6. Ne koristite 2 ili više dizalice za podizanje tereta
- 1.7. Ne oslobađa velika opterećenja na brdu, ne koristite dizalica da biste prevukli opterećenja na terenu.
- 1.8. Ne oslobađa tereta kruto.
- 1.9. Ne pokušavajte da demontira mašine dok radi, dok pod opterećenjem ili dok uključen u voznog.
- 1.10. Mašina se ne sme koristiti za vreme kiše ili oluje.
- 1.11. Samo za unutrašnju upotrebu.
- 1.12. Nikada ne podigne ljudi.
- 1.13. Nikada koračanje pod podignuta opterećenja.

2. Uputstva za bezbedno rukovanje električne energije

- 2.1. Povežite kabl na utičnicu tek nakon dizalica. Uklonite kablovske mreže nakon upotrebe. Uvek isključite kabl za napajanje pre nego što bilo popravke ili uslužne delatnosti na dizalica.
- 2.2. Pre nego što počnete, proverite da li se koristi pravo napon - napon na etiketi moraju da se podudaraju da od mreže. Mašine iz 230 volti i mogu da rade na 220 volti
- 2.3. Kebelat i plug moraju biti u savršenom stanju.
- 2.4. Konktakti koristi mora biti standardizovan i u skladu sa odgovarajućim specifikacijama. U slučaju sumnje, mora biti proveren od strane kvalifikovanih tehničara.
- 2.5. Shepselat mora biti zasnovana, i vaš električni sistem mora biti opremljen magnetnom osigurač (ili osigurač).
- 2.6. Ne vucite kabl da se povuče utikač

3. Instalacija

Dizalice je opremljen sa specijalno dizajniranim sistemom nosača, što omogućava da bude vezan za kružne, kvadratne ili pravougaone stubova.



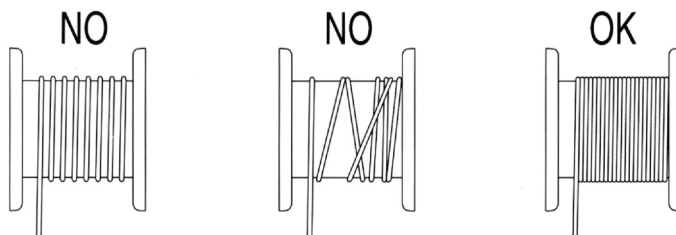
- 3.1. Prvo proverite da li specifikacije kontakt mreže odgovaraju onima prikazan na nalepnici na računaru. Ako vam je potreban korišćenje Ektender , koristite sledeću tabelu za referencu.

dužina kabla	produžnog kabla
до 20 m	1.5 mm ²
от 20 до 50 m	2.5 mm ²

4. Uputstvo za upotrebu

4.1. Pre radamašine, proverite da likabl ispravno ranu nabubanj.

4.2. Ostavite najmanje 3 punom pretvara kabla dizalice, kako biste izbegli oštećenjasajtu obavezujuće



4.3. Izbegavajte namotaja kabla preko 15 metara kabla dizalica

4.4. Test bez opterećenja dizalica, ukloniti bilo koju ulazak užeta, a zatim podignite opterećenja.

4.5. Obratite posebnu pažnju na maksimalni kapacitet dizalica prikazan na etiketi mašine - ne da vas zavaraju uputstva kuka i TEŽINA.

4.6. Ne ostavljajte ga podigao ozbiljna duži vremenski period

4.7. Kada uže se nosi, zamenite ga sa konopcem sa istim specifikacijama.

4.8. Pre nego što uključite mašinu, uvek proverite da li tasteri su u dobrom stanju.

Upozorenje: motor će se ugasisi prekidač. Ne preopterećenja. Ako dizalice nije u mogućnosti da podigne teret, ne trku. Isključite motor, pustite ga da se ohladi, smanjuju opterećenje, a zatim podignite ga ponovo.

4.9. Ograničavanje visine. Limiter lift uređaj dizajniran da isključi dizalica prilikom podizanja opterećenje maksimalna dozvoljena visina.

4.10. Nemojte koristiti limitera dizanje dizalicom off i rastaviti ga.

4.11. Dizalica kočioni sistem: kočioni sistem dizalica je fabrički podešen da radi sa tereta navedenim granicama. Nakon kontinuiranog rada, guma istrošenosti kočnica i kočnice neće pravilno raditi. Ako osećate da dizalice ne rade onako sigurno kao i ranije, ili da može da podigne teret, obratite se lokalnom distributeru da zameni disk kočnice.

4.12. Dizalice opremljene prestane da obezbedi položaj užeta. Kada se podiže na teret maksimalna visina, dizalice će prestati. Ako brzina porekla je previsok, sigurnosni sistem će aktivirati i zaustaviti motor. Limiter, kada je smanjenje opterećenja montiran na stranu dizalica - kada postoje dva kalema užeta na bubanj, to će biti aktivirana. Ako se to ne desi, morate preduzeti da popravite mašinu da se kontroliše sistem ogibljenja.

5. Podrška

Upozorenje: Svakih šest meseci proverite habajućih delova da obezbedi sigurnost operatera i nesmetanog funkcionisanja dizalica.

5.1. Povremeno proverite da li je uže je u dobrom stanju. Proverite da li su pričvršćeni kleme

5.2. Povremeno proverite da li je Stop dugme i rad su u dobrom stanju.

5.3. Proverite habanje dizalica, i obezbediti održavanje - redovne inspekcije treba da bude za godinu dana.

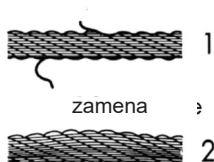
5.4. Budite sigurni da su se svi pokretni delovi dobro podmazani i namazali - sa kukom zateturati,

bubnjevima, opreme, itd

5.5. Ne podmazuju uže.

Oprez: Nosite kuku: Proverite habanje kuka za bilo održavanje rad dizalica. Ako nosite je vidljivo preko 10% od normalnog, zamenite sa novim kukom

Nosite linija: Proverite nose užeta, i ako je potrebno, zamenite ga sa novim



6. . Zaštite životne sredine.

U pogledu zaštite životne sredine moći, pribor i ambalaža treba da podvrgnuti odgovarajuće obrade za ponovnu upotrebu materijala sadržanih u ovim materijalima .

Ne bacajte kućni otpad na vlasti ! Poddirektivom EU 2012/19/EG na kraju životnog veka električnih i elektronskih uređaja i uspostavljanjenacionalnog prava i električne alate koji se mogu koristiti , to mora biti sakupljeni odvojeno i biti podvrgnuti odgovarajuće obrade za oporavak sadržanih sekundarnih sirovina u njima.



INSTRUCȚIUNILE ORIGINALE DE UTILIZARE

Stimate prieten,

Felicitări pentru achiziționarea unei mașini a marca cea mai rapidă creștere de energie electrică și scule pneumatice - Raider. Cu instalarea corectă și funcționarea, Raider sunt mașini sigure și fiabile și să lucreze cu ei vă va oferi adevărata plăcere. Pentru confort, servicii excelente și a construit o rețea de 32 de servicii în întreaga țară.

Înainte de a utiliza acest aparat, vă rugăm să citiți cu atenție de acest "Manual de utilizare".

În interesul siguranței și pentru a asigura utilizarea corectă, citiți cu atenție aceste instrucțiuni, inclusiv recomandări și avertismente pe ele. Pentru a evita greșelile inutile și accidentele, este important ca aceste instrucțiuni să rămână disponibile pentru consultare în viitor tuturor celor care vor utiliza aparatul. Dacă-l vinzi la un "Manualul de utilizare" noul proprietar trebuie să fie prezentate împreună cu ea, pentru a permite noilor utilizatori să se familiarizeze cu siguranță relevante și instrucțiuni de utilizare.

"Euromaster Import Export" SRL este reprezentantul un producător și proprietar al marcii Raider. Adresa companiei este Sofia 1231, bul "Lom Road" 246, tel 02 934 33 33 934 10 10, www.raider.bg; www.euromasterbg.com, e-mail: info@euromasterbg.com.

Începând cu anul 2006, compania a introdus un sistem de management al calității ISO 9001:2008 cu domeniul de aplicare al certificării: Comert, import, export și de servicii profesionale si hobby electrice, pneumatice și scule electrice și generale de hardware. Certificatul a fost emis de către Moody International de Certificare Ltd, Anglia.

Date tehnice

Model	RD-EH01	RD-EH02
Voltaj / Frecvența AC	230V / 50Hz	230V / 50Hz
Putere	510 W	1020 W
Încărcați în singure frânhii	125 kg	250 kg
Încărcați în scripete coarda dubla	250 kg	500 kg
Durata de frânghie	12.5 m	12.5 m
Diametrul de frânghie	3 mm	4.2 mm
Max. Înălțimea de ridicare cu unei singure frânhii	12 m	12 m
Max. Înălțimea de ridicare cu cablu dublu tambur	6 m	6 m

1. Instrucțiuni generale de siguranță.

ATENȚIE! Înainte de a încerca să utilizați Dispozitive de ridicare electrice, citiți instrucțiunile de utilizare de mai jos. Nerespectarea acestor instrucțiuni poate duce la vătămări corporale sau deteriorarea echipamentului.

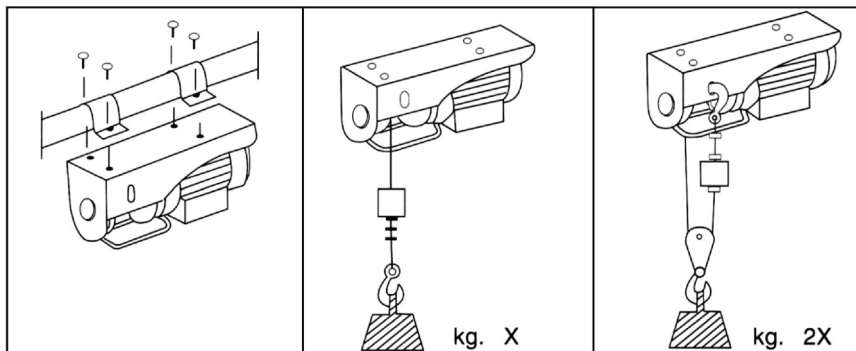
- 1.1. Mașina ar trebui să fie utilizat doar de către persoane instruite, care sunt complet familiarizați cu acest manual de instrucțiuni.
- 1.2. Atunci când nu utilizați aparatul, asigurați-vă că este dincolo de îndemâna copiilor.
- 1.3. Mașina trebuie să fie protejate de îngheț sau temperaturi scăzute.
- 1.4. Dacă aparatul nu poate ridica o sarcină, nu apăsați pe mai multe butoane - Ați atins capacitatea maximă a mașinii
- 1.5. Nu supraîncărcați steagului.
- 1.6. Nu utilizați 2 sau mai multe vinciuri pentru a ridica o sarcină
- 1.7. Nu ridicați obiecte grele pe un deal, nu utilizați ridicare pentru a trage sarcinilor pe teren.
- 1.8. Nu ridicați încărcături rigid.
- 1.9. Nu încercați să demontați mașina în timp ce de lucru, în timp ce sub sarcină sau o priză în timp ce în catenara.
- 1.10. Aparatul nu trebuie utilizat în timpul ploaie sau furtuna.
- 1.11. Numai pentru uz interior.
- 1.12. Nu ridicați niciodată oameni.
- 1.13. Interzicerea deplasării pe sub sarcini ridicate.

2. Instrucțiuni pentru manipularea în condiții de siguranță a energiei electrice

- 2.1. Conectați cablul de la priza numai după steagului. Scoateți cablul de rețea după utilizare. În-totdeauna deconectați cablul de alimentare înainte de a face orice reparații sau activități de servicii privind steagului.
- 2.2. Înainte de a începe, asigurați-vă că se utilizează tensiunea de dreapta - tensiunea înscrisă pe etichetă trebuie să se potrivească că a rețelei. Mașinile menționate la 230 volți și poate funcționa la 220 volți
- 2.3. Kebele și conectați trebuie să fie în stare perfectă.
- 2.4. Konktakti utilizate trebuie să fie standardizate și în conformitate cu specificațiile relevante. În caz de îndoială, trebuie să fie verificate de către un tehnician calificat.
- 2.5. Shepselat trebuie să fie la pământ, și sistemul electric trebuie să fie echipate cu o siguranță magnetică (sau fitil).
- 2.6. Nu trageți de cablu pentru a trage ștecherul

3. Instalare

Dispozitive de ridicare este echipat cu un sistem special conceput de paranteze, care îi permite să fie fixate cu stâlpi de circulară, pătrată sau dreptunghiulară.



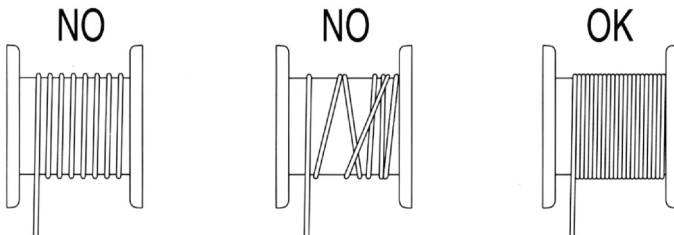
- 3.1. Mai întâi, asigurați-vă că specificațiile rețelei de contact corespund cu cele indicate pe eticheta de

pe aparat. Dacă aveți nevoie de utilizarea de Extender, utilizează tabelul de mai jos pentru referință.

Lungimea cablului	prelungitor
20 m	1.5 mm ²
20 - 50 m	2.5 mm ²

4. Instrucțiuni de operare

- 4.1. Înainte de a utiliza aparatul, asigurați-vă că cablul este corect rana pe tambur.
- 4.2. Lăsați cel puțin 3 ture complete de Tali de cablu, pentru a evita deteriorarea pe site-ul de legare.



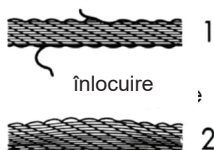
- 4.3. Evitați înfășurarea cablului de peste 15 metri de cablu steagului
- 4.4. De testare fără sarcină steagului, va elimina orice prinderea coarda, și apoi ridicați de încărcare.
- 4.5. Acordați o atenție deosebită la capacitatea maximă a steagului indicate pe eticheta de mașină - nu va lasați pacaliti de instrucțiunile din cârlig și greutatea tambur.
- 4.6. Nu lăsați-l ridică serioase pentru o perioadă lungă de timp
- 4.7. În cazul în care coarda este uzat, înlocuiți-l cu o frânghie cu aceleași specificații.
- 4.8. Înainte de a porni mașina, asigurați-vă că întotdeauna butoanele sunt în stare bună.
- Atenție: motorul se va opri întrerupător. Nu supraîncărcați. Dispozitive de ridicare dacă nu este în măsură de a ridica o sarcină, nu rasa. Opriti motorul, lăsați-l să se răcească, reducerea încărcăturii, și apoi ridicați-l din nou.
- 4.9. Limitarea înălțime. Limitator de ridicare este un dispozitiv conceput pentru a exclude ridicarea steagului atunci când sarcina la înălțimea maximă admisibilă.
- 4.10. Nu utilizați ascensorului limitatorului de ridicare a oprit și demontați-l.
- 4.11. Hoist sistemului de frânare: sistemul de franare al steagului este factory setat să funcționeze cu limitele de marfă specificate. După muncă continuă, uzura pneurilor frinelor și nu va funcționa corect. Dacă simțiți că macarale nu funcționează la fel de sigur ca și mai înainte, sau că poate ridica sarcini, contactați distribuitorul local pentru a înlocui discul de frână.
- 4.12. Dispozitive de ridicare echipat cu opriri pentru a asigura poziția de coarda. Atunci când o sarcină se ridică la înălțimea maximă, Dispozitive de ridicare se va opri. În cazul în care viteza de coborâre este prea mare, sistemul de siguranță se va activa și a opri motorul. Limitator de sarcini atunci când reducerea este montat pe partea laterală a steagului - atunci când există două colaci de frânghie pe tambur, aceasta va fi declanșată. Dacă acest lucru nu se întâmplă, trebuie să luați pentru a repara masina care urmează să fie sistem de suspensie controlat.

5. sprijin

Atenție: La fiecare șase luni a verifica piese de uzura pentru a asigura siguranța operatorului și buna funcționare a steagului.

- 5.1. Verifica periodic că coarda este în stare bună. Verificați dacă clemele sunt fixate
- 5.2. Periodic verifica faptul că butonul de oprire și de muncă sunt în stare bună.
- 5.3. Verificați uzura steagului, și să ofere de întreținere - inspecții regulate, ar trebui să fie făcute pentru un an.
- 5.4. Asigurați-vă că toate piesele mobile sunt bine lubrifiate si unsa - cu cârlig role, bobine, unelte, etc
- 5.5. Nu lubrifiați coarda.

Atenție: Purați cârlig: Verificați uzura pe cârlig pentru orice operațiune de întreținere a steagului.
Dacă uzura este vizibil peste 10% din normal, înlocuiți cu un cârlig de nouă
Purtați linie: Verificați uzura coarda, și dacă este necesar, înlocuiți-l cu noi



6. De protecție a mediului.

Având în vedere competența de mediu, accesoriile și ambalajele trebuie să fie supuse unei prelucrări adecvate pentru re folosire a materialelor conținute în aceste materiale.

Nu aruncați gunoiul menajer la putere! În temeiul Directivei UE 2012/19/EG privind sfârșitul termenului de dispozitive de viață electrice și electronice, precum și stabilirea unei legi naționale și instrumente de putere care poate fi utilizat, acesta trebuie să fie colectate separat și să fie supuse unei prelucrări adecvate pentru recuperarea conținute materii primare secundare în ele.



Оригинално упатство за употреба

Почитувани корисници,

Честитки за купување на електрични верижни пила од бързоразвиващата се марка за алатки - RAIDER. При правилно инсталирање и работа, RAIDER се сигурни и доверливи машини и работата со нив ќе Ви достави вистинско задоволство. За ваша погодност е изградена и одличната сервисна мрежа со 36 сервисот низ целата земја.

Пред да ја користите оваа машина, ве молиме внимателно запознајте со оваа “Упатствата за употреба”.

Во интерес на Вашата безбедност и со цел да се обезбеди правилна и употреба, прочитајте ги упатствата внимателно, вклучувајќи ги препораките и предупредувањата во нив. За избегнување на непотребни грешки и инциденти, важно е овие инструкции да останат на располагање за идните извештаи на сите кои ќе ги користат машината. Ако ја продадете на нов сопственик тоа “Упатствата за употреба” треба да се предаде заедно со неа, за да може новиот корисник да се запознае со соодветните мерки за безбедност и упатствата за работа.

“Евромастер Импорт Експорт” ООД е овластен претставник на производителот и сопственик на трговската марка RAIDER. Адресата на управување со уирмата е Софија 1231, бул “Ломско улица” 246, тел 02 934 33 33 934 10 10, www.raider.bg; www.euromasterbg.com; e-mail: info@euromasterbg.com.

Од 2006 година во компанијата е воведен системот за управување со квалитетот ISO 9001:2008 со опсег на сертификација: Трговија, увоз, извоз и сервис на професионални и хоби електрични, пневматски и механички алатки и заедничка хардвер. Сертификатот е издаден од Moody International Certification Ltd., England.

Технички податоци

Модел	RD-EH01	RD-EH02
Напон на напојување / Фреквенција на наизменична струја	230V / 50Hz	230V / 50Hz
Моќност	510 W	1020 W
Носивост при единечно јаже	125 kg	250 kg
Носивост при двојно јаже со макара	250 kg	500 kg
Должина на јагето	12.5 m	12.5 m
Дијаметар на јагето	3 mm	4.2 mm
Макс. дигање височина при единечно јаже	12 m	12 m
Макс. дигање височина при двојно јаже со макара	6 m	6 m

1. Општи упатства за безбедна работа.

ВНИМАНИЕ! Пред да пристапите кон употреба на електричниот дигалки, прочитајте ги упатствата за употреба подолу. Непочитувањето на овие упатства може да доведе до повреда или оштетување на опремата.

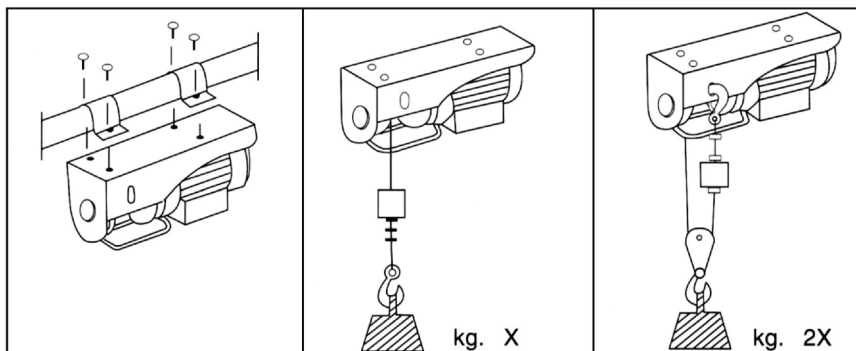
- 1.1. Машината треба да се користи само обучени луѓе кои се запознале целосно со оваа упатство за употреба.
- 1.2. Кога не користите машината, бидете сигурни дека таа е надвор од дофатот на деца.
- 1.3. Машината треба да се заштити од замрзнување или ниски температури.
- 1.4. Ако машината не може да подигне некој товар не притискајте повеќе копчето - Вие сте достигнале максималната товароподемност на машината
- 1.5. Не преоптоварување дигалки.
- 1.6. Не користете 2 или повеќе дигалки за да подигнете еден товар
- 1.7. Не дигајте тешки товари под наклон, не користете дигалки за да го повлечете товар по земјата.
- 1.8. Не го подигајте неподвижно прицврстени товари.
- 1.9. Не обидувајте се да извадете машината, додека работи, додека е под товар, или додека е вклучена кон контакт мрежа.
- 1.10. Машината не треба да се користи за време на дожд или бура.
- 1.11. Само за употреба во затворени простории.
- 1.12. Никогаш не дигајте луѓе.
- 1.13. Никогаш не застава под покренати товари.

2. Упатства за безбедна работа со електрична енергија

- 2.1. Ставајте кабелот со контактот само при исклучен дигалки. Вадете кабелот од мрежата по употреба. Секогаш вадете кабелот од струја пред да преземете какви било поправка или сервисни активности на дигалки.
- 2.2. Пред да се запали, проверете дали се користи соодветен напон - волтажа наведен на етикетата треба да се совпаѓа со оној во електричната мрежа. Машини наведени на 230 волти, можат да работат и на 220 волти
- 2.3. Кебелът и приклучокот треба да се во перфектна состојба.
- 2.4. Користените контакти треба да бидат стандардизирани и да се во согласност со соодветните спецификации. Во случај на сомневање треба да бидат проверени од страна на квалификуван техничар.
- 2.5. Шепселът треба да биде заземен и вашата електрична систем мора да биде опремена со магнетен осигурувач (или бушон).
- 2.6. Не повлекувајте кабелот за да извадите приклучокот

3. Инсталација

Дигалки е опремен со посебно дизајниран систем на загради, која овозможува тој да биде прицврстен на кружни, квадратни или правоаголни склекови.



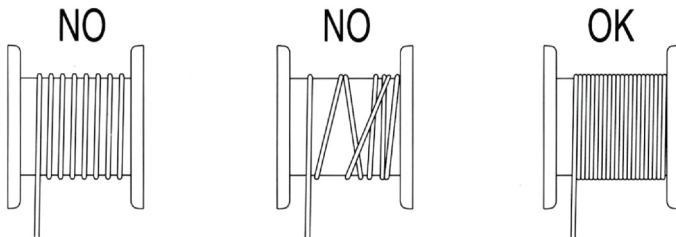
3.1. Прво осигурај се дека спецификациите на прекинувачот за струја исполнуваат овие наведени на етикетата на машината. Ако е потребно користење на удължител, користете следната табела за Суд.

должина на кабелот	пресек на кабелот
до 20 m	1.5 mm ²
от 20 до 50 m	2.5 mm ²

4. Упатства за работа

4.1. Пред да започнете работа со машината, осигурајте се дека кабелот е правилно навијте на тапани.

4.2. Оставајте барем 3 полни намотка од кабелот на дигалки, за да избегнете оштетување на местото на приклучување.



4.3. Избегнувајте навивање на повеќе од 15м кабел на дигалки

4.4. Пробајте дигалки без товар отстраните евентуални приклучени на сајлата, а потоа подигнете товарот.

4.5. Обрнете посебно внимание на максималната товароподемност на дигалки, наведена на етикетата на машината - не се подлѓгајте по препораките на ролна и влечната килограми.

4.6. Не оставајте тешки вите покренати за подолг временски период

4.7. Кога јажето се изабила, заменете го со јаже со истите спецификации.

4.8. Пред да го вклучите машината, секогаш проверувајте дали копчињата се во добра состојба. Внимание: моторот нема исклучуваат прекинувач. Не го преоптоварување. Ако дигалки не е во состојба да подигне еден товар, не го турирајте. Исклучете го моторот, оставете го да се олади, намалете го товарот, а потоа подигнете повторно.

4.9. Ограничувач на висината на подигање. Ограничувачот на висината на подигање е уред дизајниран да исклучува дигалки во кревање товар до максималната дозволена височина.

4.10. Не користете ограничувачот на висината на подигање за да го исклучите дигалки, и не го расклопувате.

4.11. Систем на сопирачки на дигалки: Системот на сопирачки на дигалки е фабрички поставена да работи со товар во определените граници. По долготрајна работа, гумата во системот на сопирачките да предизвика и сопирачката нема да работи како што треба. Ако почувствувате дека дигалки не работи така сигурно како пред, или дека не може да подигне товар, контактирајте со локалниот си трговец да замени сопирање диск.

4.12. Дигалки е опремен со граничници за обезбедување на позицијата на јажето. Кога товар се подигне до максимално дозволената височина, дигалки ќе запре. Ако брзината на спуштање е премногу висока, системот за безбедност ќе се активира и ќе застане моторот. Ограничувачот при спуштање товар е монтиран од страна на дигалки - кога останат две намотки од јажето на тапани, тој ќе се активира. Ако тоа не се случува, треба да однесете машината на поправка за да се намести системот за сопирање.

5. Поддршка

Внимание: На секои 6 месеци проверувајте истрошеноста делови за да обезбедите безбедноста на операторот и лесна работа на дигалки.

5.1. Повремено проверувајте дали јакетото е во добра состојба. Проверувајте дали клеми се добро затегнати

5.2. Повремено проверувајте дали копчето за сопирање и за работа се во добра состојба.

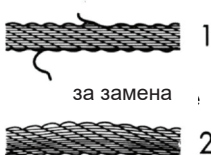
5.3. Проверувајте абењето на дигалки, и обезбедуваат одржување - нормално проверките треба да се прават на една година.

5.4. Бидете сигурни дека сите подвижни делови се добро подмачкани и подмачкуваат - влечната кука со ролна, тапани, редуктор и итн

5.5. Не подмачкувате јакетото.

Внимание: абење на влечната кука: Проверете абењето на влечната кука при секоја операција за одржување на лифтови. Ако абењето е видно над 10% од нормално, заменете ја влечната кука со нова

Абење на јакетото: Проверете абењето на јакетото, и доколку е потребно, заменете го со ново.



6. Заштита на животната средина.

Со цел заштита на животната средина алат, дополнителни средства и пакувањето мора да подлежат на соодветна обработка за повторна употреба на содржани во нив суровини.

Не фрлајте алат при битни отпад! Според Директивата на ЕУ 2012/19/EG за излезете од употреба електрични и електронски уреди и утврдувањето и како национален закон алат, кои не можат да се користат повеќе, треба да се собираат одделно и да бидат подложени на соодветна преработка за искористување на содржаните во нив рециклирање.



Original navodila za uporabo

Dragi prijatelj,

Čestitamo vam za nakup električne motorne žage od najhitreje rastoča znamka instrumentov - RAIDER. S pravilno montažo in delovanje, RAIDER so varni in zanesljivi stroji in delo z njimi vam bo dala pravi užitek. Za vaše udobje, odlične storitve in zgradili mrežo 36 storitev po vsej državi.

Pred uporabo tega stroja, prosimo, pozorno preberite sedanji "priročnik".

Zaradi vaše varnosti in da se zagotovi pravilno uporabo in preberite ta navodila, vključno s priporočili in opozorili na njih. Da bi se izognili nepotrebnim napakam in nesreče, je pomembno, da ostane ta navodila na voljo za poznejšo uporabo vsem, ki bodo uporabljali stroj. Če ga prodajajo na novega lastnika "navodila za uporabo" je treba predložiti skupaj z njim, da se novim uporabnikom, da se seznanijo z ustreznimi varnostnimi in navodila za uporabo.

"Euromaster Import Export" doo je zastopnik proizvajalca in lastnika znamke RAIDER. Naslov u je Irma Sofia 1231, bul "Lom Road" 246, tel 02 934 33 33 934 10 10, www.raider.bg, www.euromasterbg.com, e-mail: info @ euromasterbg . com.

Od leta 2006 je družba uvedla sistem vodenja kakovosti ISO 9001:2008 s področja certificiranja: Trade, uvoz, izvoz in storitve poklicne in hobi električno, pnevmatsko in električno orodje in okovje. Certifikat je izdal Moody International Certification Ltd, Anglija.

Tehnični podatki

Model	RD-EH01	RD-EH02
Napetost	230V / 50Hz	230V / 50Hz
Moč	510 W	1020 W
Load v eno vrvi	125 kg	250 kg
Load v dvojni škripec vrvi	250 kg	500 kg
Dolžina vrvi	12.5 m	12.5 m
Premer vrvi	3 mm	4.2 mm
Max. višina dviga z eno vrvjo	12 m	12 m
Max. višina dviga z dvojno vrvjo	6 m	6 m

1. Splošna varnostna navodila.

OPOZORILO! Pred poskusu uporabe električnega dvigala, preberite navodila za uporabo spodaj. Neupoštevanje teh navodil lahko povzroči poškodbe ali poškodbo opreme.

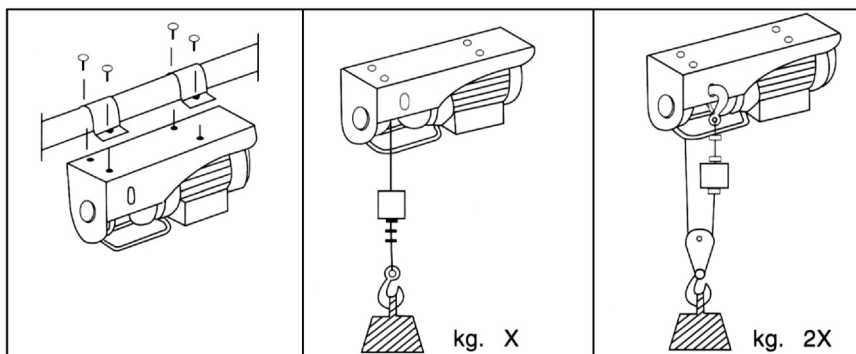
- 1.1. Stroj je treba uporabljati le usposobljeni ljudje, ki so popolnoma seznanjeni s tem navodil.
- 1.2. Ko računalnika ne uporablja, se prepričajte, da je izven dosega otrok.
- 1.3. Stroj mora biti zaščiten pred zmrzaljo ali nizkim temperaturam.
- 1.4. Če naprava ne more dvigalo obremenitev, ne pritisčajte več gumbov - Dosegli ste največje zmogljivosti stroja
- 1.5. Ne preobremenjujte dvigala.
- 1.6. Ne uporabljajte 2 ali več dvigala za dvigovanje tovora
- 1.7. Ne dvigujte težkih bremen na hribu, ne uporabljajte dvigala, da povlečete obremenitve na terenu.
- 1.8. Ne dviguje bremena strogo.
- 1.9. Ne poskušajte razstaviti stroj med delom, medtem ko je pod obremenitvijo ali pa priključen na vzne mreže.
- 1,10. Stroj se ne sme uporabljati v času dežja ali nevihte.
- 1,11. Samo za notranjo uporabo.
- 1,12. Nikoli dvig ljudi.
- 1,13. Nikoli odskočna postavljeno pod obremenitvami.

2. Navodila za varno ravnanje z električno energijo

- 2.1. Kabel priključite na vtičnico šele potem, ko dvigala. Odstranite kableskega omrežja po uporabi. Vedno izklaplajte napajalni kabel pred kakršnimi koli popravila ali storitvene dejavnosti na dvigalo.
- 2.2. Preden začnete, se prepričajte, da se uporablja pravo napetost - napetost je naveden na nalepki morajo ujemati z mrežo. Stroji iz 230 voltov, in lahko deluje pri 220 voltov
- 2.3. Kebelat plug in morajo biti v neoporečnem stanju.
- 2.4. Kontakti se uporabljajo, morajo biti standardizirani in v skladu z ustreznimi specifikacijami. V primeru dvoma je treba preveriti s kvalificirano tehnik.
- 2.5. Shepselat mora biti utemeljena, in vaš električni sistem mora biti opremljen z magnetno varovalko (ali varovalke).
- 2.6. Ne vlecite za kabel, da potegnite vtič

3. Namestitev

Dvigala je opremljen s posebnimi sistemom nosilcev, ki omogoča, da se pritrjena na okrogli, kvadratni ali pravokotni stebri.

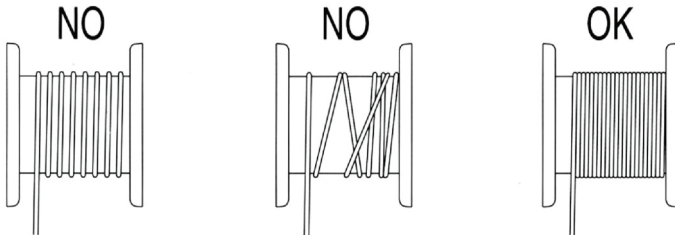


3.1. Najprej se prepričajte, da specifikacije za stike omrežja ustrezajo tistim na nalepki na stroju. Če zahtevajo uporabo Extender, uporabite spodnji tabeli za reference.

dolžina kabla	podaljšek
до 20 m	1.5 mm ²
от 20 до 50 m	2.5 mm ²

4. Navodila

- 4.1. Pred uporabo stroja, se prepričajte, kabel je pravilno navit na boben.
- 4.2. Pustite najmanj 3 polno obratov kabel dvigala, da ne bi poškodovali strani zavezujoča.



- 4.3. Izogibajte navijanje kabla več kot 15 metrov kabla dvigala
- 4.4. Preskus brez obremenitve dvigalo, odstranite vse zagozditev vrvi, nato pa dvigovanje tovora.
- 4.5. Posebno pozornost nameniti največje zmogljivosti dvigala na nalepki stroja - ne zavede z navodili za kljuko in reel teža.
- 4.6. Ne puščajte vznjuba resne za dolgo časa
- 4.7. Ko je izrabljena vrv, ga nadomestiti z vrvjo z enakimi specifikacijami.
- 4.8. Pred vklopom stroja, vedno poskrbite, gumbi so v dobrem stanju.
Pozor: motor ugasne breaker. Ne preveč. Če dvigala ni mogla povečati obremenitev, ne dirka. Ugasnite motor, ga ohladite, zmanjšanje obremenitev, in ga nato dvignite še enkrat.
- 4.9. Omejevanje višine. Limiter dvig je naprava, katerega namen je izključitev dvigala, ko dviganje bremen, da najvišja dovoljena višina.
- 4.10. Ne uporabljajte dvigala limiter za dvigovanje off in ga razstaviti.
- 4.11. Dvigala zavorni sistem: zavorni sistem dvigala je tovarniško nastavljen za delo s tovorom določenih omejitev. Po neprekinjeno delo, pnevmatik obrabe zavor in zavor ne bo delovala pravilno. Če menite, da dvigala ne delujejo kot zagotovo kot prej, oziroma da lahko dviguje bremena, se obrnite na prodajalca za zamenjavo zavornega diska.
- 4.12. Dvigala opremljen s postanki za zagotovitev položaja vrvi. Ko se obremenitev dvigne na najvišjo višino, se bo dvigala stop. Če se hitrost spuščanja je previsoka, bo varnostni sistem aktivira in ustavi motor. Limiter, ko je spuščanje bremen nameščena na strani dvigala - ko sta dve tuljavi vrvi na boben, se bo sprožil. Če se to ne zgodi, morate vzeti za popravilo strojev, ki se nadzira sistem vzmetenja.

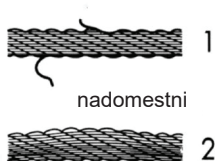
5. Podpora

Opozorilo: vsakih šest mesecev preveri obrabnih delov za zagotavljanje varnosti upravljavca in nemoteno delovanje dvigala.

- 5.1. Občasno preverite, ali je vrv je v dobrem stanju. Preverite, ali so pritrjene spona
- 5.2. Občasno preverite, ali gumb za zaustavitev in delo so v dobrem stanju.
- 5.3. Preverite obrabo na dvigalo, in zagotoviti vzdrževanje - redne pregleda bi bilo treba za eno leto.
- 5.4. Bodite prepričani, da so vse gibljive dele dobro podmazan in namazali - z reel kavelj, koluti, orodja, itd
- 5.5. Ne naoljite vrvi.

Pozor: Uporabljajte kavelj: Preverite obrabo na kljuki za vsako vzdrževanje delovanja dvigala. Če nosite vidna več kot 10% normalne, nadomestiti z novo kljuko

Nositi line: Preverite obrabo vrvi, in če je to potrebno, nadomestiti z novimi



6. Varstvo okolja.

Glede na okoljske moči je treba pribor in embalažo je treba v skladu z ustreznimi predelavo za ponovno uporabo snovi iz teh materialov.

Ne odvrzite gospodinjskih odpadkov na oblasti! V skladu z direktivo EU 2012/19/EG o izrabljenih električnih in elektronskih naprav ter vzpostavitev nacionalnega prava in orodja, ki se lahko uporabljajo, ga je treba zbirati ločeno in jih v skladu z ustreznimi obdelave za predelavo, ki jih vsebuje sekundarnih surovin v njih.



ΑΡΧΙΚΟ ΕΓΧΕΙΡΙΔΙΟ ΟΔΗΓΙΩΝ

Αγαπητέ φίλε,

Συγχαρητήρια για την αγορά ηλεκτρικό αλυσοπρίνο από τις ταχύτερα αναπτυσσόμενες εταιρείες των μέσων - RAIDER. Με σωστή εγκατάσταση και λειτουργία, RAIDER είναι ασφαλή και αξιόπιστα μηχανήματα και να συνεργαστούμε μαζί τους θα σας δώσει πραγματική χαρά. Για τη διευκόλυνσή σας, άψογη εξυπηρέτηση και δημιουργήσει ένα δίκτυο από 36 υπηρεσίες σε όλη τη χώρα.

Πριν χρησιμοποιήσετε αυτό το μηχάνημα, διαβάστε προσεκτικά τις τρέχουσες «εγχειρίδιο χρήσης».

Προς το συμφέρον της ασφάλειάς σας και για να διασφαλιστεί η ορθή χρήση και να διαβάσετε προσεκτικά αυτές τις οδηγίες, καθώς και συστάσεις και προειδοποιήσεις σχετικά με αυτούς. Για την αποφυγή περιπτώσεων λαθών και ατυχημάτων, είναι σημαντικό ότι αυτές οι οδηγίες θα παραμείνουν διαθέσιμα για μελλοντική αναφορά σε όλους όσους θα χρησιμοποιούν το μηχάνημα. Αν το πουλήσει σε έναν νέο ιδιοκτήτη "Εγχειρίδιο Οδηγιών" θα πρέπει να υποβάλλονται μαζί με αυτό να επιτρέψει στους νέους χρήστες να εξοικειωθούν με τις σχετικές οδηγίες ασφαλείας και λειτουργίας.

"Euromaster Import Export" Ltd είναι αντιπρόσωπος και ο ιδιοκτήτης του κατασκευαστή του RAIDER εμπορικό σήμα. Διεύθυνση του u είναι Irma Σόφια 1231, bul "Lom Road" 246, τηλ. 02 934 33 33 934 10 10, www.raider.bg? Www.euromasterbg.com? E-mail: info@euromasterbg.com.

Από το 2006 η εταιρεία εισήγαγε ένα σύστημα διαχείρισης ποιότητας ISO 9001:2008 με πεδίο εφαρμογής της πιστοποίησης: το εμπόριο, εισαγωγή, εξαγωγή και την εξυπηρέτηση των επαγγελματικών και χόμπι ηλεκτρικά, πεπιεσμένου αέρα και ηλεκτρικών εργαλείων και σιδηρικών. Το πιστοποιητικό εκδόθηκε από

τον οίκο Moody Διεθνής πιστοποίηση Ltd, Αγγλία.

ΠΡΟΔΙΑΓΡΑΦΕΣ

μοντέλο	RD-EH01	RD-EH02
τάση	230V / 50Hz	230V / 50Hz
ισχύς	510 W	1020 W
Φόρτωσης σε απλή σχοινί	125 kg	250 kg
Φορτίο σε διπλή τροχαλία σχοινί	250 kg	500 kg
Μήκος του σχοινοίου	12.5 m	12.5 m
Διάμετρος σχοινοίου	3 mm	4.2 mm
Max. ύψος ανύψωσης με ένα σχοινί	12 m	12 m
Max. ύψος ανύψωσης με διπλό σχοινί καρούλι	6 m	6 m

1. Γενικές οδηγίες ασφαλείας.

ΠΡΟΣΟΧΗ! Πριν επιχειρήσετε να χρησιμοποιήσετε ηλεκτρικά βαρούλκα, διαβάστε τις οδηγίες χρήσης παρακάτω. Εάν δεν ακολουθήσετε αυτές τις οδηγίες θα μπορούσε να οδηγήσει σε τραυματισμό ή ζημιά στον εξοπλισμό.

1.1. Το μηχάνημα πρέπει να χρησιμοποιείται μόνο από εκπαιδευμένους ανθρώπους που είναι απόλυτα εξοικειωμένοι με αυτό το εγχειρίδιο οδηγιών.

1.2. Όταν δεν χρησιμοποιείτε το μηχάνημα, να είστε βέβαιοι ότι είναι πέρα από το μακριά από παιδιά.

1.3. Το μηχάνημα πρέπει να προστατεύεται από τον παγετό ή χαμηλές θερμοκρασίες.

1.4. Αν το μηχάνημα δεν μπορεί να σηκώσει ένα φορτίο, μην πατήσετε περισσότερα κουμπιά - Έχετε φτάσει τη μέγιστη χωρητικότητα του μηχανήματος

1.5. Μην υπερφορτώνετε το ύψος της.

1.6. Μην χρησιμοποιείτε 2 ή περισσότερα παλάγκα να σηκώσει ένα φορτίο

1.7. Μην σηκώνετε βαριά φορτία σε ένα λόφο, μην χρησιμοποιείτε τον ανυψωτήρα για να μεταφέρετε τα φορτία στο έδαφος.

1.8. Μην ανυψώνουν φορτία αυστηρά.

1.9. Μην επιχειρήσετε να διαλύσει το μηχάνημα, ενώ εργάζονται, ενώ κάτω από το φορτίο ή να συνδεθεί, ενώ σε αλυσοειδή.

1.10. Το μηχάνημα δεν πρέπει να χρησιμοποιείται κατά τη διάρκεια της βροχής ή καταιγίδας.

1.11. Μόνο για χρήση σε εσωτερικούς χώρους.

1.12. Ποτέ μην βγάλετε τους ανθρώπους.

1.13. Ποτέ μη στέκεστε κάτω από ανυψωμένα φορτία.

2. Οδηγίες για την ασφαλή χρήση της ηλεκτρικής ενέργειας

2.1. Συνδέστε το καλώδιο στην πρίζα μόνο μετά το ύψος της. Αφαιρέστε το καλώδιο δικτύου μετά τη χρήση. Πάντα να αποσυνδέετε το καλώδιο ρεύματος πριν κάνετε οποιαδήποτε επισκευή ή δραστηριοτήτων παροχής υπηρεσιών σε ορθογώνιου.

2.2. Πριν ξεκινήσετε, βεβαιωθείτε ότι είναι σωστό χρησιμοποιείται τάση - η τάση που αναγράφεται στην ετικέτα πρέπει να ταιριάζει με αυτή του δικτύου. Μηχανήματα που καθορίζεται σε 230 βολτ και μπορεί να λειτουργήσει στα 220 βολτ

2.3. Keibelat και φως πρέπει να είναι σε άριστη κατάσταση.

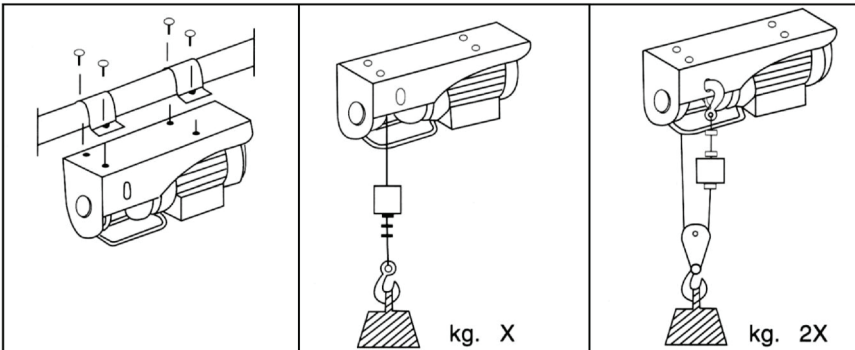
2.4. Konktakti χρησιμοποιούνται πρέπει να είναι τυποποιημένη και σύμφωνη με τις σχετικές προδιαγραφές. Σε περίπτωση αμφιβολίας, πρέπει να ελέγχονται από εξειδικευμένο τεχνικό.

2.5. Shepselat πρέπει να είναι γειωμένο, και ηλεκτρικό σύστημα σας πρέπει να είναι εφοδιασμένο με μαγνητική ασφάλεια (ή ασφάλεια).

2.6. Μην τραβάτε το καλώδιο για να τραβήξει πρίζα

3. Εγκατάσταση

Παλάγκα είναι εξοπλισμένα με ειδικά σχεδιασμένο σύστημα των κατηγοριών, το οποίο επιτρέπει τη σύνδεσή του με την εγκύκλιο, τετράγωνο ή ορθογώνιο σχήμα πυλώνες.



3.1. Πρώτα βεβαιωθείτε ότι οι προδιαγραφές του δικτύου επικοινωνίας αντιστοιχούν σε εκείνα που

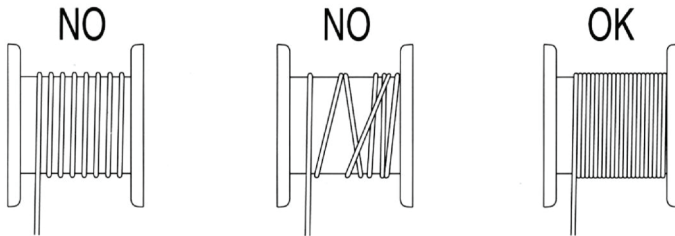
αναγράφονται στην ετικέτα στο μηχάνημα. Εάν απαιτείται χρήση του Extender, χρησιμοποιήστε τον παρακάτω πίνακα για αναφορά.

καλώδιο καλώδιο	προέκτασης μήκους
20 m	1.5 mm ²
20 - 50 m	2.5 mm ²

4. Οδηγίες λειτουργίας

4.1. Πριν από τη λειτουργία του μηχανήματος, βεβαιωθείτε ότι το καλώδιο είναι σωστά τραύμα στο τύμπανο.

4.2. Αφήστε τουλάχιστον 3 πλήρεις περιστροφές της βαρούλκα καλωδίου, για να αποφύγετε την καταστροφή της τοποθεσίας του δεσμευτική.



4.3. Αποφύγετε τη στερέωση του καλωδίου πάνω από 15 μέτρα καλωδίου ανύψωσης

4.4. Δοκιμή χωρίς φορτίο ανύψωσης, αφαιρέστε τυχόν εγκλωβισμό του το σχοινί, και στη συνέχεια ανασηκώστε το φορτίο.

4.5. Δώστε ιδιαίτερη προσοχή στη μέγιστη χωρητικότητα του ορθογωνίου που αναγράφονται στην ετικέτα της συσκευής - Μην ξεγελιάστε είναι από τις οδηγίες του γάντζο και βάρος τροχούς.

4.6. Μην αφήνετε εγείρει σοβαρές για μεγάλο χρονικό διάστημα

4.7. Όταν το σχοινί έχει φθαρεί, αντικαταστήστε το με ένα σχοινί με τις ίδιες προδιαγραφές.

4.8. Προτού θέσετε σε λειτουργία το μηχάνημα, βεβαιωθείτε τα κουμπιά είναι σε καλή κατάσταση.

Προσοχή: Ο κινητήρας θα σβήσει ο διακόπτης. Μην υπερφορτώνετε. Αν βαρούλκα δεν είναι σε θέση να θέσω ένα φορτίο, δεν φυλή. Σβήστε τη μηχανή, αφήστε τον να κρυώσει, τη μείωση του φορτίου, και στη συνέχεια ανασηκώστε το και πάλι.

4.9. Ο περιορισμός του ύψους. Limiter ανελκυστήρα είναι μια συσκευή που αποσκοπεί να αποκλείσει το ύψος της κατά την ανύψωση του φορτίου στο μέγιστο επιτρεπόμενο ύψος.

4.10. Μην χρησιμοποιείτε τον ανελκυστήρα περιοριστή για να ανυψώσει μακριά και αποσυναρμολόγηση της.

4.11. Hoist σύστημα πέδησης: Το σύστημα φρένων από το ύψος της είναι εργοστασιακά ρυθμισμένο να λειτουργεί με τα όρια που καθορίζονται φορτίου. Μετά από συνεχή εργασία, φθορά των ελαστικών φρένου και του φρένου δεν θα λειτουργήσει σωστά. Εάν αισθάνεστε ότι οι γερανοί δεν λειτουργούν όπως σίγουρα όπως πριν, ή ότι μπορεί να ανυψώνουν φορτία, επικοινωνήστε με τον τοπικό σας αντιπρόσωπο για την αντικατάσταση του δίσκου του φρένου.

4.12. Παλάγκα εξοπλισμένα με στάσεις για να εξασφαλίσει τη θέση του σχοινού. Όταν ένα φορτίο αυξάνεται στο μέγιστο ύψος, ανυψωτικά μηχανήματα θα σταματήσει. Αν η ταχύτητα καθόδου είναι πολύ υψηλή, το σύστημα ασφαλείας θα ενεργοποιηθεί και να σταματήσει ο κινητήρας. Limiter όταν μείωση των φορτίων είναι τοποθετημένο από την πλευρά της ανύψωσης - όταν υπάρχουν δύο πηνία του σχοινού στο τύμπανο, δεν θα ενεργοποιείται. Εάν αυτό δεν συμβεί, πρέπει να πάρετε για την επισκευή του μηχανήματος να είναι ελεγχόμενο σύστημα ανάρτησης.

5. Υποστήριξη

Προσοχή: Κάθε έξι μήνες ελέγχου αναλώσιμα υλικά για την ασφάλεια των χειριστών και την ομαλή

λειτουργία του ορθογωνίου.

5.1. Ελέγξτε περιοδικά ότι το σχοινί είναι σε καλή κατάσταση. Ελέγξτε αν κλείνει τους σφιγκτήρες

5.2. Ελέγξτε περιοδικά ότι το κουμπί του stop και το έργο είναι σε καλή κατάσταση.

5.3. Ελέγξτε τη φθορά του ανυψωτήρα, και να παρέχει συντήρηση - τακτικές επιθεωρήσεις θα πρέπει να γίνει για ένα έτος.

5.4. Να είστε βέβαιοι ότι όλα τα κινούμενα μέρη και λιπαίνονται και λαδωμένο - με τροχούς γάντζο, κυλίνδρους, εργαλείων, κλπ.

5.5. Μην λιπαίνετε το σχοινί.

Προσοχή: Φορέστε το γάντζο: Ελέγξτε τη φθορά στο άγκιστρο για κάθε εργασία συντήρησης από το ύψος της. Εάν η φθορά είναι ορατή πάνω από το 10% της κανονικής, αντικαταστήστε την με μια νέα γάντζο

Φοράτε γραμμή: Ελέγξτε τη φθορά του σχοινιού, και εάν είναι απαραίτητο, αντικαταστήστε το με νέο.



6. Η προστασία του περιβάλλοντος.

Κατά την άποψη της περιβαλλοντικής εξουσίας, αξεσουάρ και η συσκευασία θα πρέπει να υποβληθεί στην κατάλληλη επεξεργασία για την επαναχρησιμοποίηση των υλικών που περιέχονται σε αυτά τα υλικά.

Μην πετάτε στα σκουπίδια στην εξουσία! Σύμφωνα με την οδηγία της ΕΕ 2012/19/EG στο τέλος της ζωής συσκευών ηλεκτρικών και ηλεκτρονικών και τη δημιουργία ενός εθνικού δικαίου και ηλεκτρικά εργαλεία που μπορούν να χρησιμοποιηθούν, πρέπει να συλλέγονται χωριστά και να υποβάλλονται σε κατάλληλη επεξεργασία για την ανάκτηση του που περιέχονται δευτερογενών πρώτων υλών σε αυτές.





DECLARATION OF CONFORMITY

Electric Hoist RD-EH01, RD-EH02

Sofia 1231, Bulgaria, 246 Lomsko shausse Blvd.

RAIDER® 31
PowerTools

- (BG) Декларираме на собствена отговорност, че този продукт е в съответствие със следните стандарти и разпоредби:
- (GB) We declare under our sole responsibility that this product is in conformity and accordance with the following standards and regulations:
- (D) Der Hersteller erklärt eigenverantwortlich, dass dieses Produkt den folgenden Standards und Vorschriften entspricht:
- (NL) Wij verklaren onder onze volledige verantwoordelijkheid dat dit product voldoet aan, en in overeenstemming is met, de volgende standaarden en reguleren:
- (F) Nous déclarons sous notre seule responsabilité que ce produit est conforme aux standards et directives suivants:
- (E) Declaramos bajo nuestra exclusiva responsabilidad que este producto cumple con las siguientes normas y estándares de funcionamiento:
- (P) Declaramos por nossa total responsabilidade que este produto está em conformidade e cumpre as normas e regulamentações que se seguem:
- (I) Dichiariamo, sotto la nostra responsabilità, che questo prodotto è conforme alle normative e ai regolamenti seguenti:
- (S) Vi garanterar på eget ansvar att denna produkt uppfyller och följer följande standarder och bestämmelser:
- (FIN) Vakuutamme yksinomaan omalla vastuullamme, että tämä tuote täyttää seuraavat standardit ja säädökset:
- (N) Vi erklærer under vårt eget ansvar at dette produktet er i samsvar med følgende standarder og regler:
- (DK) Vi erklærer under eget ansvar, at dette produkt er i overensstemmelse med følgende standarder og bestemmelser:
- (H) Felelosségünk teljes tudatában kijelentjük, hogy ez a termék teljes mértékben megfelel az alábbi szabványoknak és előírásoknak:
- (CZ) Na naši vlastní zodpovednosť prohlašujeme, že je tento výrobek v súlade s nasledujúcimi standardy a normami:
- (SK) Vyhlasujeme na našu výhradnú zodpovednosť, že tento výrobok je v zhode a súlade s nasledujúcimi normami a predpismi:
- (SLO) S polno odgovornostjo izjavljamo, da je ta izdelek v skladu in da odgovarja naslednjim standardom ter predpisom:
- (PL) Deklarujemy na własną odpowiedzialność, że ten produkt spełnia wymogi zawarte w następujących normach i przepisach:
- (LT) Prisiimdam visi atsakomybe deklaruoame, kad šis gaminy atitinka žemiau paminetus standartus arba nuostatus:
- (LV) Apgalvojam ar visu atbildību, ka šis produkts ir saskaĀa un atbilst sekojošiem standartiem un nolikumiem:
- (EST) Deklareerime meie ainuvastutusel, et see toode on vastavuses ja kooskõlas järgmiste standardite ja määrustega:
- (RO) Declaram prin aceasta ca produsul acesta este En conformitate cu următoarele standarde sau directive:
- (HR) Izjavljujemo pod vlastitom odgovorno'stu da je strojem ukladan sa slijedesim standardima ili standardiziranim dokumentima i u skladu sa odredbama:
- (RUS) Под свою ответственность заявляем, что данное изделие соответствует следующим стандартам и нормам:
- (UA) На свою власну відповідальність заявляємо, що дане обладнання відповідає наступним стандартам і нормативам:
- (GR) Δηλώνουμε υπεύθυνα ότι το προϊόν αυτό συμφωνεί και τηρεί τους παρακάτω κανονισμούς και πρότυπα:
- (MK) Ние под наша лична одговорност дека овој производ е во согласност со следните стандарти и регулативи:

EN ISO 12100:2010
EN 14492-2:2006+A1:2009
EN 60204-1:2006+A1:2009+AC:2010
EN 60204-32:2008
EN 55014-1:2006+A1:2009/A2:2011
EN 55014-2:2015
EN 61000-3-2:2014
EN 61000-3-3:2013

Place&Date of Issue:
Sofia, Bulgaria
June 12, 2019



2006/42/EC, 2014/30/EU, 2014/35/EU

Brand Manager:
Krasimir Petkov



EC DECLARATION OF CONFORMITY

Euromaster Import Export Ltd.
Address: Sofia 1231, Bulgaria, 246 Lomsko shausse Blvd.

Product: Electric Hoist
Trademark: RAIDER
Model: **RD-EH01, RD-EH02**

is designed and manufactured in conformity with following Directives:
2006/42/EC of the European Parliament and the Council dated 17-th May 2006 on machinery;
2014/30/EU of the European parliament and of the council of 26 February 2014 on the harmonisation of the laws of the Member States relating to electromagnetic compatibility;
2014/35/EU of the European Parliament and of the Council of 26 February 2014 on the harmonization of the laws of the Member States relating to the making available on the market of electrical equipment designed for use within certain voltage limits;

and fulfils requirements of the following standards:

EN ISO 12100:2010
EN 14492-2:2006+A1:2009
EN 60204-1:2006+A1:2009+AC:2010
EN 60204-32:2008
EN 55014-1:2006+A1:2009/A2:2011
EN 55014-2:2015
EN 61000-3-2:2014
EN 61000-3-3:2013



A handwritten signature in blue ink, appearing to read 'Krasimir Petkov'.

Place&Date of Issue:
Sofia, Bulgaria
June 12, 2019

Brand Manager:
Krasimir Petkov



ЕО ДЕКЛАРАЦИЯ ЗА СЪОТВЕТСТВИЕ

Евромастер Импорт Експорт ООД
Адрес: София 1231, България, "Ломско шосе" 246.

Продукт: Телфер
Запазена марка: RAIDER
Модел: RD-EH01, RD-EH02

е проектиран и произведен в съответствие със следните директиви:

2006/42/ЕО на Европейския парламент и на Съвета от 17 май 2006 година относно машините
2014/30/ЕС на Европейския парламент и на съвета от 26 февруари 2014 година за хармонизиране
на законодателствата на държавите членки относно електромагнитната съвместимост.
2014/35/ЕС на Европейския Парламент и на Съвета от 26 февруари 2014 година за
хармонизиране на законодателствата на държавите членки за предоставяне на пазара
на електрически съоръжения, предназначени за използване в определени граници на
напрежението.
и отговаря на изискванията на следните стандарти:

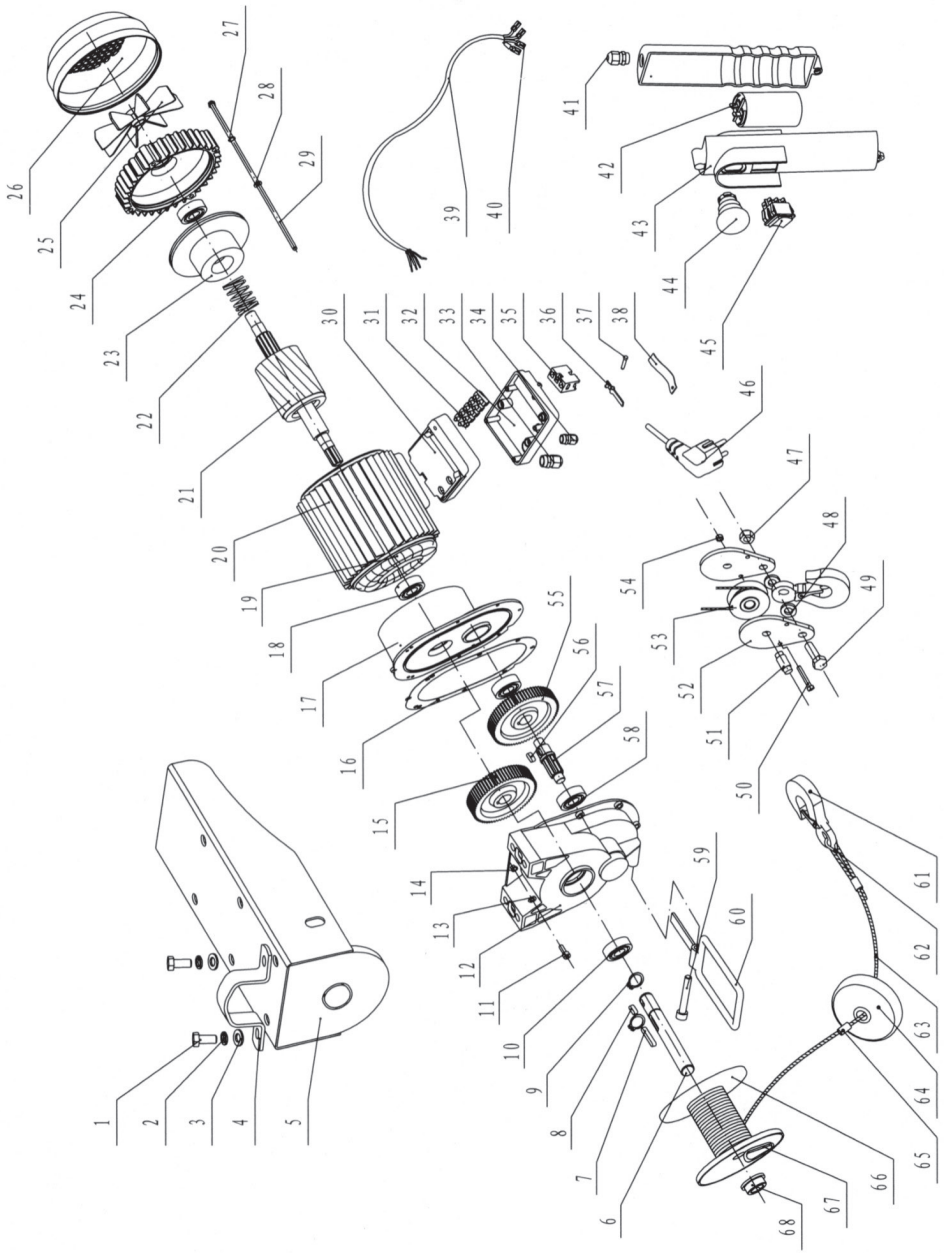
EN ISO 12100:2010
EN 14492-2:2006+A1:2009
EN 60204-1:2006+A1:2009+AC:2010
EN 60204-32:2008
EN 55014-1:2006+A1:2009/A2:2011
EN 55014-2:2015
EN 61000-3-2:2014
EN 61000-3-3:2013



Krasimir Petkov

Място и дата на издаване:
София, България
12 Юни, 2019 г.

Бранд мениджър:
Красимир Петков



PARTS LIST

No.	Description	No.	Description
1	Hexagon bolt	35	Safety switch
2	Spring washer	36	Breaker contactor
3	Flat washer	37	Locating pin
4	Fixing ring	38	Spring tab
5	Support structure	39	Cable
6	Rope roll shaft	40	Socket
7	Flat key	41	Holding fixture
8	Flat key	42	Capacitor
9	Elastic collar	43	Arm switch lower cover
10	Bearing	44	Arm switch upper cover
11	Hexagon fillister head screw	45	Rise and fall switch
12	Gear case	46	Three-prong plug
13	Spring washer	47	Locknut
14	Flat washer	48	Hook washer
15	Gearwheel	49	Hexagon bolt
16	Cushion board	50	Hexagon bolt
17	Front cover	51	Wheel axle
18	Bearing	52	Splint
19	Stator	53	Pulley
20	Stator shell	54	Hook fixed nut
21	Rotor	55	Gearwheel
22	Tripping spring	56	Flat key
23	Brake component	57	Gear shaft
24	Aft closure	58	Bearing
25	Fan blade	59	Hexagon fillister head screw
26	Fan cover	60	Limitr
27	Spring washer	61	Hook
28	Flat washer	62	Rope thimble
29	Hexagon bolt	63	Wire rope
30	Junction box	64	Block
31	Terminal	65	Aluminum pipe
32	Cover	66	Rope roll
33	Holding fixture	67	Wedge
34	Holding fixture	68	Bushing

ГАРАНЦИОННА КАРТА

МОДЕЛ.....

СЕРИЕН №

СРОК

(за подробности виж гаранционните условия)

№, дата на фактура / касов бон.....

ДАНИИ ЗА КУПУВАЧА

ИМЕ/ФИРМА

(попълва се от служителя)

АДРЕС.....

(попълва се от служителя)

ПОДПИС НА КУПУВАЧА.....

(запознат съм с гаранционните условия и правилата за експлоатация, изделието е в техническа изправност и окомплектовка)

ДАНИИ ЗА ПРОДАВАЧА

ИМЕ/ФИРМА

(попълва се от служителя)

АДРЕС

(попълва се от служителя)

ДАТА/ПЕЧАТ

СЕРВИЗЕН ПРОТОКОЛ

Приеман протокол	Дата на приемане	Описание на дефекта	Дата на предаване	Подпис

Централен сервиз: София, бул: "Ломско шосе" 246, тел.: 0700 44 155 (безплатен за цялата страна)

e-mail: info@euromasterbg.com

ГАРАНЦИОННИ УСЛОВИЯ ЗА МАШИНИ **RAIDER®**

Машините и аксесоарите „RAIDER“ са конструирани и произведени съгласно действащите в Република България нормативни документи и стандарти за съответствие с всички изисквания за безопасност.

СЪДЪРЖАНИЕ И ОБХВАТ НА ТЪРГОВСКАТА ГАРАНЦИЯ.

Търговската гаранция, която „Евромастер Импорт-Експорт“ ООД дава за територията на Република България е както следва:

- **36 месеца за всички електроинструменти от сериите: Raider Industrial, Raider Pro;**
- **36 месеца за физически лица за електроинструменти от сериите: Raider Power Tools, Raider Garden Tools;**
- **12 месеца за юридически лица за електроинструменти от сериите: Raider Power Tools, Raider Garden Tools;**
- **24 месеца за физически лица за инструменти от серията Raider Pneumatic;**
- **12 месеца за юридически лица за инструменти от серията Raider Pneumatic;**
- **24 месеца за физически лица за всички бензинови машини от сериите: Raider Power Tools и Raider Garden tools**
- **12 месеца за юридически лица за всички бензинови машини от сериите: Raider Power Tools и Raider Garden tools**
- **24 месеца за физически лица за всички крикове от серията Raider Power Tools;**
- **12 месеца за юридически лица за всички крикове от серията Raider Power Tools**

Търговската гаранция е валидна при предоставяне на гаранционна карта попълнена правилно в момента на закупуване на машината и фискален касов бон или фактура. Гаранционната карта трябва да съдържа модел, сериен номер, име подпис и печат на търговеца продал машината, подпис от страна на клиента, че е запознат с гаранционните условия и датата на покупката. Непопълнени или подправени гаранционни карти са невалидни. Машините трябва да се използват само по предназначение и в съответствие с инструкцията за употреба. За да се гарантира безопасната работа е необходимо клиента да се запознае добре с инструкциите за употреба на машината, правилата за безопасност при работа с нея и конкретното и предназначение.

Машината изисква периодично почистване и подходяща поддръжка.

Гаранцията не покрива:

- износване на цветното покритие на машината;
- части и консумативи, които подлежат на износване, причинено от ползването като например: грес и масло, четки, водачи, опорни ролки, тампони, гумени маншони, задвижващи ремъци, спирачки, гъвкав вал с жило, лагери, семеринги, бутало с ударник на такери и др.;
- допълнителни аксесоари и консумативи като: ръкохватки, струйник, кутии, свредла, дискове за рязане, секачи ножове, вериги, шкурки, ограничители, полир-шайби, патронници (захвати и държачи на режещият инструмент), макарата за корда и самата корда за косачки и др.;
- ръчен стартерен механизъм и запалителна свещ;
- настройка на режима на работа;
- стопяеми електрически предпазители и крушки;
- механични повреди на корпуса и всички външни елементи на изделието, включително декоративни;
- предпазители за очи, предпазители за режещи инструменти, гумирани плочи, закопчалки, линеали и др.;
- захранващ кабел и щепсел;
- цялостните повреди на инструментите, причинени от природни бедствия, като пожари, наводнения, земетресения и др.; Отпадане на гаранцията.

Фирма „Евромастер И/Е“ ООД не е отговорна за повреди причинени от трети лица, като „Електроснабдителни дружества“, повреди от външен характер, като токови удари, нестандартни захранващи напрежения и има правото да откаже гаранционно обслужване при:

- несъответстващ (или непопълнен) сериен номер на изделието с този попълнен на гаранционната карта;
- заличен или липсващ идентификационен етикет на машината;
- повреди възникнали при транспорт, неправилно съхранение и монтаж на машината;
- направен опит за неоторизирана сервизна намеса в неупълномощена сервизна база;
- повреди, които са причинени в следствие на неправилна употреба (неспазване инструкцията за експлоатация) на машината от страна на клиента или трети лица;
- повреди причинени в резултат на използването на машината в друга среда освен препоръчаната от производителя (влажност, температура, вентилация, напрежение, запрашеност и др.);
- повреди, причинени от попадане на външни тела в машината;
- повреди, причинени в следствие на небрежно боравене с машината;
- повреди причинени от работа без въздушен филтър или силно замърсен такъв;
- при неправилно съотношение на бензин/двухтактово масло, водещо до блокиране на двигателя
- повреда в следствие неправилно поставен или незаточен режещ инструмент;
- повреда на редукторната кутия (предавката), причинена от недостатъчно добро смазване (с грес) на

същата или механичен удар по задвижващата ос.

- повреда на ротор или статор, изразяваща се в слепване между тях, следствие на стоявяне на изолациите, причинено от продължително претоварване;
- повреда на ротор или статор причинена от претоварване или нарушена вентилация, изразяваща се в промяна на цвета на колектора или намотките;
- натрупан нагар или запушен ауспук – резултат от предозиране на количеството масло в двутактовата смес.
- липса на масло за режещата верига или незаточена (изхабена) верига;
- запушена горивна система;
- липсват защитни дискове, опорни плотове или други компоненти които са част от конструкцията на инструмента и са предназначени за осигуряването на безопасната му и правилна експлоатация;
- захранващият кабел на инструмента е удължаван или подменян от клиента;
- повредата е причинена от претоварване или липса на вентилация, недостатъчно или неправилно смазване на движещите се компоненти на изделието;
- износване или блокирани лагери поради претоварване, продължителна работа или прах;
- разбито лагерно гнездо от блокиран лагер или разбита втулка;
- разбито шпонково или резбово съединение;
- повреда в ел.ключ или електронно управление причинена от прах или счупване;
- повредена редукторна кутия (глава) причинено от застопяващия механизъм;
- поява на необичайна хлябина между бутало и цилиндър в резултат на претоварване, продължителна работа или прах;
- затягане между бутало и цилиндър в резултат на претоварване, продължителна работа или прах;
- повредено центробежно колело и спирачка (променен цвят) – дължи се на работа с блокирана спирачка;
- спуквания по корпуса, причинени от неправилен монтаж на свързващи тръби, фитинги и подобни;
- липса на компоненти които са част от конструкцията на инструмента и са предназначени за осигуряването на безопасната му и правилна експлоатация;
- на всички водни помпи (без потопяемите) и хидрофори трябва да бъде монтиран възвратен клапан на входящия отвор. При хидрофорите периодично се проверява налягането на металния контейнер(налягането трябва да бъде в границите 1.5 – 2 bar).
- **ВНИМАНИЕ!** Хидрофорите Raider с механичен пресостат не изключват автоматично при липса на вода!
- повреда причинена от работа „на сухо“ без вода, която се изразява в деформация на уплътненията и компонентите на помпената част.
- повреди причинени от замръзване и прекомерно прегряване;

Срокът за отремонтване на приети в сервиза машини е в рамките на един месец.

Сервизите не носят отговорност за машини, не потърсени от собствениците им един месец след законния срок за ремонт!

Търговската гаранция за батерии и зарядни устройства, която “Евромастер Импорт-Експорт” ООД дава за територията на Република България, е както следва:

- **18 месеца за батерията и зарядното устройство от сериите: Raider Industrial, Raider Pro;**
- **12 месеца за батерията и зарядното устройство от сериите: Raider Power Tools, Raider Garden Tools;**

Гаранционният срок започва да тече от датата на закупуване. Гаранцията покрива всички дефекти, възникнали при правилно ползване на батерията и зарядното устройство, съобразно инструкцията за употреба. “Евромастер Импорт-Експорт” ООД осигурява гаранция, приложима при изброените по-долу условия, чрез безплатно отстраняване на дефекти на продукта, за които в рамките на гаранционния срок може да се докаже, че се дължат на дефекти в материала или при производството. Търговската гаранция е валидна при предоставяне на гаранционната карта на машината, попълнена правилно в момента на закупуване на продукта и фискален касов бон или фактура. Гаранционната карта трябва да съдържа модел и сериен номер на акумулаторната машина, окомплектована с батерия и зарядно устройство, име, подпис и печат на търговеца продал комплекта акумулаторен електроинструмент, подпис от страна на клиента, че е запознат с гаранционните условия и датата на покупката.

Гаранцията не покрива:

- износване на цветното покритие на батерията и зарядното устройство;
- повреди възникнали при транспорт, механични повреди /на корпуса и всички външни елементи на батерията и зарядното, включително декоративни/, при други външни въздействия и природни бедствия като пожари, наводнения, земетресения;
- дефекти от амортизация, нормално износване и изхабяване; Гаранцията за батерията и зарядното устройство отпада в случаите на:
- несъответстващ (или непопълнен) сериен номер на комплекта акумулаторен електроинструмент с този попълнен на гаранционната карта;
- нарушение на целостта, изтриване или липса на етикета на производителя върху батерията и зарядното устройство;
- всички случаи на повреди, причинени от неправилна употреба (неспазване инструкцията за експлоатация), изпускане, удар, заливане с течности, небрежно боравене, и в случаи, че всички клетки в батерията са изтощени под критичния минимум;

- зареждане с неоригинални зарядни устройства, сохранващият кабел на зарядното устройство е удължаван или подменен от клиента, или други външни въздействия в противоречие с изискванията на производителя;
- когато е правен опит за ремонт, монтаж, демонтаж, модификация от потребителя или промени от неупълномощени лица или фирми;
- при използване на батерията и зарядното устройство не по предназначение;
- повреди причинени в резултат на използването и съхранението на батерията и/или зарядното в друга среда освен препоръчаната от производителя (влажност, температура, вентилация, напрежение, запрашеност и др.);
- при токови удари, гръмотевици, наводнения, пожари, други външни въздействия;
- при работа с нестандартна захранваща мрежа и с други неподходящи или нестандартни устройства;

Срокът за отремонтване на приети в сервиза батерии и зарядни устройства е в рамките на законния срок за ремонт- един месец, след който сервизите не носят отговорност в случай, че не са потърсени. Законната гаранция е съгласно изискванията на ЗЗГ.

Независимо от търговската гаранция продавачът отговаря за липсата на съответствие на потребителската стока с договора за продажба съгласно гаранцията по чл. 112 – 115.

Чл. 112. (1) При несъответствие на потребителската стока с договора за продажба потребителят има право да предяви рекламация, като поиска от продавача да приведе стоката в съответствие с договора за продажба. В този случай потребителят може да избира между извършване на ремонт на стоката или замяната ѝ с нова, освен ако това е невъзможно или избраният от него начин за обезщетение е непропорционален в сравнение с другия.

(2) Смята се, че даден начин за обезщетяване на потребителя е непропорционален, ако неговото използване налага разходи на продавача, които в сравнение с другия начин на обезщетяване са неразумни, като се вземат предвид:

1. стойността на потребителската стока, ако нямаше липса на несъответствие;
2. значимостта на несъответствието;
3. възможността да се предложи на потребителя друг начин на обезщетяване, който не е свързан със значителни неудобства за него.

Чл. 113. (1) Когато потребителската стока не съответства на договора за продажба, продавачът е длъжен да я приведе в съответствие с договора за продажба.

(2) Привеждането на потребителската стока в съответствие с договора за продажба трябва да се извърши в рамките на един месец, считано от предявяването на рекламацията от потребителя.

(3) След изтичането на срока по ал. 2 потребителят има право да развали договора и да му бъде възстановена заплатената сума или да иска намаляване на цената на потребителската стока съгласно чл. 114.

(4) Привеждането на потребителската стока в съответствие с договора за продажба е безплатно за потребителя. Той не дължи разходи за експедиране на потребителската стока или за материали и труд, свързани с ремонта ѝ, и не трябва да понася значителни неудобства.

(5) Потребителят може да иска и обезщетение за претърпените вследствие на несъответствието вреди.

Чл. 114. (1) При несъответствие на потребителската стока с договора за продажба и когато потребителят не е удовлетворен от решаването на рекламацията по чл. 113, той има право на избор между една от следните възможности:

1. разваляне на договора и възстановяване на заплатената от него сума;
2. намаляване на цената.

(2) Потребителят не може да претендира за възстановяване на заплатената сума или за намаляване цената на стоката, когато търговецът се съгласи да бъде извършена замяна на потребителската стока с нова или да се поправи стоката в рамките на един месец от предявяване на рекламацията от потребителя.

(3) Търговецът е длъжен да удовлетвори искане за разваляне на договора и да възстанови заплатената от потребителя сума, когато след като е удовлетворил три рекламации на потребителя чрез извършване на ремонт на една и съща стока, в рамките на срока на гаранцията по чл. 115, е налице следваща поява на несъответствие на стоката с договора за продажба.

(4) Потребителят не може да претендира за разваляне на договора, ако несъответствието на потребителската стока с договора е незначително. Чл. 115. (1) Потребителят може да упражни правото си по този раздел в срок до две години, считано от доставянето на потребителската стока.

(2) Сроктът по ал. 1 спира да тече през времето, необходимо за поправката или замяната на потребителската стока или за постигане на споразумение между продавача и потребителя за решаване на спора.

(3) Упражняването на правото на потребителя по ал. 1 не е обвързано с никакъв друг срок за предявяване на иск, различен от срока по ал. 1.

Elektroinstrumenti „RAIDER” su konstruisani i proizvedeni u saglasnosti sa normativnim dokumentima i standardima u skladu sa svim zahtevima za bezbednost koji važe na teritoriji Srbija

Sadržaj i obuhvat trgovačke garancije

Uslovi garancije

Garantni rok na teritoriji Srbija je 2 godine i teče od datuma kupovine elektrouredjaja.

Kupac-korisnik elektrouredjaja ima pravo na besplatnu popravku u osiguranom garantnom periodu, ako je garantni list popunjen ispravno potpisan i pečatiran od strane prodavca koji je uređaj prodao, potpisan od strane kupca kojim potvrđuje da je upoznat sa uslovima garancije i fiskalni račun kojim potvrđuje datum kupovine uređaja.

Za popravku i reklamaciju se primaju samo dobro očišćene mašine!

Popravka kvara priznatog sa naše strane u garantnom roku se izvršava na sledeći način: po našem izboru mi popravljamo pokvareni uređaj besplatno ili ga menjamo za nov i garantni rok se ne obnavlja.

Uređaj treba da se koristi strogo po instrukcijama navedenim u uputstvu za upotrebu.

Za bezbedan rad sa elektrouredjajem neophodno je da kupac pre početka upotrebe aparata pažljivo pročita uputstvo za upotrebu, zatim uputstvo za bezbednost pri radu i naravno da koristi uređaj za to za šta je neamenjen. Uređaj zahteva periodično čišćenje i adekvatno održavanje .

Garancija ne pokriva:

- ishabanu boju elektroaparata
- delovi i potrošni materijal koji podleže habanju prilikom upotrebe kao što su: grejs, ulje, četke, valjci, i dr.
- dodatni pribor i potrošni materijal kao što: rukohvati, baterije, kutije, dodatci za napajanje, svrdla, diskovi za sečenje, noževi, lanci, šmirgle, graničnici, kabli i dr.
- električni osigurači i sijalice
- mehanička oštećenja na telu aparat, dekorativni elementi na aparatu, štitičnici za oči, štitičnici za dodatke za sečenje, gumene ploče, učvršćivači, lenjiri, kabal i utičnica.
- celokupna oštreenja aparata nasatata kao poslrđica požara, poplava, zemljotresa i dr.

Otkaz garancije

Pravo da otkáže popravku (remont) u garantnom roku ima u sledećim slučajevima:

- Neodgovarajući (ili ne popunjen) serijski broj proizvoda u poredjenju sa serijskim brojem koji je upisan na garantni list
- Identifikaciona nalepnica proizvoda je izbrisana ili je nema.
- Ako je neko iz neovlašćenog servisa već pokušao da popravi aparat.
- Kvar je nastao kao posledica nepravilne upotrebe aparata (nisu poštovane instrukcije navedene u uputstvu za upotrebu) ot strane kupca ili drugih lica.
- Oštećenja su nastala usled nemarne upotrebe aparata.
- Oštećenje rotora ili statora u vidu slepljivanja nastala kao posledica topljenja izolacije a prouzrokovana prekomernom upotrebom aparata.
- Oštećenje rotora ili statora posledica preopterećenja ili oštećenog sistema za ventilaciju koja se manifestuje ravnomernim potamnivanjem kolektora ili zavojnica.
- Nedostaju zaštitni diskovi, ili drugi delovi uređaja koji su deo konstrukcije aparata i imaju za cilj da osiguraju bezbedan rada sa aparatom prilikom pravilne upotrebe.
- Kabal za napajanje aparata je produžavan ili menjan od strane kupca.
- Šteta naneta preopterećenjem, zbog nedostatka ventilacije ili nedovoljnog podmazivanja pokretnih komponenti.
- Sklonjeni lageri zbog preopterećenja ili dugotrajne upotre.

Rok za popravku uređaja koji je primljen u servis je 45 dena.

Ovlašćeni servis ne snosi odgovornost za aparate koje vlasnik nije došao da preuzme mesec dana nakon isteka zakonskog roka za popravku!

RAIDER

SC EUROMASTER SRL

STR.HORIA,CLOSCA SI CRISAN,NR.5,HALA 3,OTOPENI, ILFOV TEL/

FAX:021.351.01.06

CERTIFICAT DE GARANTIE

Nr. _____ din _____

Denumirea produsului _____

Seria de fabricatie a produsului _____

Caracteristici tehnice _____

Garantie comerciala : PODUS HOBBY.Termen de garantie: 24 luni de la data vanzarii
catre consumatorii casnici (pentru toata gama RAIDER).

Durata medie de utilizare: 3 ani

Vandut prin societatea _____ din localitatea

_____ str. _____ nr. _____ cu

factura nr. _____ din _____

Cumparator _____

Data cumpararii produsului _____

Garantia presupune repararea gratuita a defectelor datorate producatorului, in cadrul termenului de garantie

1. Vanzatorul care comercializeaza produsul are obligatia sa faca demonstratia de functionare a produsului si sa explice consumatorului modul de utilizare al acestuia, in cazul in care consumatorul solicita acest lucru.
2. Produsul defect va fi receptionat de catre unitatea de service de care apartine care va efectua diagnosticarea defectului.
3. Unitatea service are obligatia de a efectua diagnosticarea, expertizarea si depanarea, in perioada de garantie, gratuit, in cel mult 15 zile de la data inregistrarii reclamatiei consumatorului. In cazul in care produsul nu poate fi reparat, el va fi inlocuit imediat dupa ce se constata imposibilitatea folosirii acestuia, cu un produs similar, acordandu-se un nou termen de garantie care va curge de la data preschimbării produsului sau i se va restitui beneficiarului contravaloarea produsului. Agentul economic are aceleasi obligatii pentru produsul inlocuit ca si pentru produsul vandut initial.
4. Durata termenului de garantie se prelungeste cu termenul scurs de la data la care consumatorul a reclamat defectarea produsului, pana la data repunerii in functiune a acestuia, acest fapt fiind in scris in certificatul de garantie de catre unitatea service care a executat reparatia.
5. Pentru a beneficia de garantie, cumparatorul are obligatia de a respecta instructiunile de utilizare/intretinere predate de vanzator o data cu produsul si de a nu permite interventii asupra produsului din partea unor persoane neautorizate sa acorde service.
6. In cazul unor defectiuni aparute in cadrul termenului de garantie, cumparatorul se va prezenta la unitatea service cu bonul/factura de cumparare, certificatul de garantie si reclamatia referitoare la deficientele produsului.
7. Vanzatorul este obligat fata de consumator, pentru produsul reclamat in cadrul termenului de garantie, sa asigure si sa suporte toate cheltuielile pentru repararea sau inlocuirea acestuia, precum si cheltuielile de diagnosticare, expertizare, ambalare si transport.
8. Producatorul si vanzatorul sunt exonerati de obligatiile lor privind garantia, daca defectiunea s-a produs din cauza nerespectării de catre consumator a instructiunilor de utilizare, intretinere, manipulare, transport, depozitare, cuprinse in documentatia care insoteste produsul.
9. Vanzatorul este obligat sa asigure repararea sau inlocuirea gratuita a produsului dupa expirarea termenului de garantie, in cazul in care defectiunea s-a datorat unor vicii ascunse, confirmate prin expertize tehnice efectuate de un organism neutru, aparute in cadrul duratei medii de utilizare a acestuia, caz in care cheltuielile aferente vor fi suportate de vanzator.

10. ATENTIE! RESPECTATI INTOCMAI INSTRUCIUNILE DIN MANUALUL DE UTILIZARE A PRODUSULUI!

11. La expirarea perioadei de garantie (postgarantie) depanarea produsului se va efectua contra cost, la solicitarea clientului.
12. La efectuarea unor lucrari service pentru lucrarea de remediere a defectului, in cazul in care lucrarea nu necesita utilizarea de piese de schimb, prestatorul va acorda pentru lucrare obligatoriu o garantie de cel putin 3 luni.
13. Lista unitatilor service este mentionata in prezentul certificate de garantie.

LISTA CENTRELOR SERVICE AUTORIZATE

- SC Stefan Alex SRL- Str.Parcului Bl.K4,ScE,Ap.1, Calarasi , Tel : 0735.199.024
- ABC International SRL - Str.Babadag nr.5,Bloc1Sc.A parter,Tulcea; Tel : 0240.518.260
- Euro 94 SRL - Sos.Chitilei 60A sect1, Bucuresti ; Tel : 021.668.72.60
- SC Viva Metal Decor SRL- STR. ALBESTI NR. 10 (IN INCINTA FOSTEI AUTOBAZE ZENIT), Curtea de Arges; Tel : 0722.531.168 / 0732.148.633
- SC BUFFALO COM SRL – Sos Transilvaniei , Nr 17-19 , Oradea ; Tel: 0749.217.717
- SC AZIF COM SRL- Piata Chiriac Magazinul Universal, Craiova,Judetul Dolj, tel.0788.419.858,fax 0251.522.131
- SC GUMSERVICE SRL, Miercurea Ciuc, Str. George Cosbuc Nr. 14, TEL. 0266371183
- SC ADA TRADING SRL Calea Bucurestilor nr.64, bloc C1-3, Otopeni Ilfov.Tel/fax 0213504379
- SC TEHNO HOBY SRL strada Erou Bucur.nr.9, Piatra Neamt, judetul Neamt;Tel.0233236333, Fax.0233222026
- SC BASAROM COM SRL, Sos Alexandriei , Nr. 6A, Bragadiru, Ilfov, Tel 0214201637, Fax 0214201638.

14. EVIDENTA REPARATIILOR IN PERIOADA DE GARANTIE

Nr crt	Data reclamatie	Data rezolvare reclamatie	Reparatie executata/ piese inlocuite	Prelungire garantie	Garantie ptr. service	Nume si semnatura deparator	Semnatura consumator
<u>1</u>							
<u>2</u>							
<u>3</u>							
<u>4</u>							
<u>5</u>							
<u>6</u>							
<u>7</u>							

IMPORTATOR:
SC Euromaster SRL

VANZATOR:
Semnatura / stampila

15.AM CITIT CONDITIILE DE ACORDARE A GARANTIEI SI AM LUAT LA CUNOSTINTA.NU AM OBIECTIUNI (SEMNATURA CONSUMATORULUI) _____

Prezentul certificat de garantie este in conformitate cu prevederile HG 449/2003, privind comercializarea produselor si garantiile asociate cu OG 21/2008 si OG 174/2008 cu modificarile si completarile ulterioare republicate si nu afecteaza drepturile consumatorilor.

Produsul beneficiaza de o garantie legala de conformitate de 24 luni(2 ani).Existenta garantiei legale de conformitate si a celei comerciale nu exclude existenta garantiei de viciu ascuns conform OG 21/2008, cu modificarile si completarile ulterioare republicate si a codului civil.



DECLARAȚIE DE CONFORMITATE

Euromaster Import Export Ltd.

Adresa: Sofia 1231, Bulgaria, 246 Lomsko shausse Blvd.

Produs: Macarale electrice

Trademark: RAIDER

Model: RD-EH01, RD-EH02

este proiectat și fabricat în conformitate cu următoarele directive Directivelor:

Directiva 2006/42/CE a Parlamentului European și a Consiliului din 17 mai 2006 privind echipamentele tehnice;

Directiva 2006/95/CE a Parlamentului European și a Consiliului din 12 decembrie 2006 privind armonizarea legislațiilor statelor membre referitoare la echipamentele electrice destinate utilizării în cadrul unor anumite limite de tensiune;

Directiva 2004/108/CE a Parlamentului European și a Consiliului din 15 decembrie 2004 privind compatibilitatea electromagnetică

este în conformitate cu următoarele standarde:

EN 14492-2:2006+A1:2009

EN 60204-32:2008

EN 55014-1:2006

EN 55014-2:1997/A1:2001/A2:2008

EN 61000-3-2:2006

EN 61000-3-3:2008

EUROMASTER
Import - Export LTD.
Bulgaria, Sofia 1231
246 Lomsko shosse Blvd.
fax: +359 2 934 07 22

Locul și Data apariției:

Sofia, Bulgaria

24 februarie 2013

Brand Manager:

Krasimir Petkov



WARRANTY CARD

MODEL.....

SERIAL №

TERM
(for details see the warranty conditions)

№, date of invoice / cash receipt.....

DETAILS OF BUYER

NAME / COMPANY
(be filled in by the employee)

ADDRESS.....
(be filled in by the employee)

SIGNATURE OF BUYER.....
(I am familiar with warranty conditions and the operating device is in good working order and accessory)

DETAILS OF SELLER

NAME / COMPANY
(be filled in by the employee)

ADDRESS
(be filled in by the employee)

DATE / STAMP

SERVICE REPORT

Receiving Protocol	Date of adoption	Description of the defect	Date of transmission	Signature

GARANCIJSKA IZJAVA

MODEL	
SERIJSKA ŠT.	
GARANCIJSKI ROK	
PRODAJALEC	
IME/FIRMA	
NASLOV	
DATUM in ŽIG	

Deklaracija: Poreklo Kitajska, Euromaster Import Export Ltd. Je pooblaščen predstavnik proizvajalca in lastnik blagovne znamke RAIDER.

Distributer in prodajalec za slovenijo: Kleda d.o.o.

SERVISER: KLEDA d.o.o.

Garancija: orodja so v garanciji 24 mesecev od dneva pravilno zavedene prodaje. Ta garancija se izda samo za stranke, ki so orodje plačila. V primeru težav, ki jih povzroča proizvodna napaka v garancijskem roku, proizvajalec nadomestil brezplačno menjavo delov za priznano napako. Pošiljanje orodja in delo, se v vsakem primeru plača in bremenijo stranko. Izključeno iz garancije: škodo, nastalo zaradi slabega vzdrževana, malomarnosti in uporabe, ki ni v skladu splošnimi pogoji ne priznamo.

DATUM SPREJEMA	
OPIS OKVARE	
DATUM OKVARE	
DATUM PRODAJE	
PODPIS	

ZASTOPA IN PRODAJA: Kleda d.o.o., Pot k sejmišču 30, 1231 Ljubljana

Tel. 01 6204390, info@kleda.si, www.kleda.si

Εξουσία »RAIDER“ έχει σχεδιαστεί και κατασκευαστεί σύμφωνα με τη Δημοκρατία της Βουλγαρίας στους κανονισμούς και τα πρότυπα για τη συμμόρφωση με όλες τις απαιτήσεις ασφάλειας. Περιεχόμενο και πεδίο εφαρμογής της εμπορικής εγγύησης

Εγγύηση

Η περίοδος εγγύησης “Euromaster Import-Export ΕΠΕ δίνει το έδαφος της Βουλγαρίας είναι 24 μήνες.

Χρήστης έχει δικαίωμα να δωρεάν υπηρεσία επιδιόρθωσης ασφαλισμένος περιόδου εγγύησης, εφόσον η κάρτα εγγύησης συμπληρωθεί σωστά φτιαγμένο με υπογραφή και σφραγίδα αντιπρόσωπο, πώλησε τη μονάδα, η οποία υπεργράφη από τον πελάτη ότι έχει επίγνωση των συνθηκών εγγύησης και φορολογική ταμειακή μηχανή απόδειξη ή τιμολόγιο αναγράφεται η ημερομηνία της αγοράς.

Επισκευή και Επιστροφές γίνονται δεκτές μόνο καθαρίζονται μηχανές!

Κατάργηση αναγνωρίζεται από ελάττωμα εγγύησης μας, έχει ως εξής: κατά την κρίση μας, είμαστε ελεύθεροι επισκευή ελαττωματικών όργανο ή να αντικατασταθούν με νέα, όπως η εγγύηση δεν ανανεώνεται.

Οι συσκευές πρέπει να χρησιμοποιούνται μόνο κατάλληλα και σύμφωνα με τις οδηγίες.

Για να εξασφαλιστεί η ασφαλής λειτουργία είναι υποχρέωση των πελατών να είναι εξοικειωμένος με οδηγίες για τη χρήση των κανόνων ασφάλειας ισχύς του εργαλείου, όταν ασχολούνται με αυτό και κυρίως ο σκοπός της. Η μονάδα απαιτεί περιοδικός καθαρισμός και η σωστή συντήρηση.

Η εγγύηση δεν καλύπτει:

- Να φοράτε χρώματος των εργαλείων

- Ανταλλακτικά και αναλώσιμα, τα οποία υπόκεινται σε φθορά που προκαλείται από τη χρήση, όπως: λίπη, λάδια, πινέλα, οδηγόι, οδοστρωτήρες, τα μαξιλάρια, οι κινητήριιοι μίαντες, εύκαμπτο άξονα σύρμα, ρουλεμάν, σφραγίδες, πιστόνι με ένα σφυρί συρραπτικά, κλπ.

- Αξεσουάρ και αναλώσιμα όπως: λαβές, τη μύτη, μπαταρίες, περιπτώσεις, φορτιστές, τρυπάνια, δίσκοι κοπής, σμίλη μαχαίρια, αλυσίδες, γυαλόχαρτο, στάσεις, δίσκοι για στίλβωση, τσοκ (grip, κάτοχος του εργαλείου κοπής) για να τροχών καλώδιο το ίδιο καλώδιο για μηχανές κουρέματος γκαζόν, κ.λπ.

- Χωνευτό ασφάλειες και λάμπες

- Μηχανική βλάβη στο κύτος και όλα τα εξωτερικά μέρη της συσκευής, συμπεριλαμβανομένων των διακοσμητικών

- Ασφάλειες μάτι ασφάλειες εργαλεία κοπής, πλάκες από καουτσούκ, κουφώματα, χάρακες, κλπ.

- Το καλώδιο και το βύσμα

- Η συνολική ζημία σε πράξεις που προκλήθηκαν από φυσικές καταστροφές όπως πλημμύρες πυρκαγιές,, σεισμοί κ.λπ.

Απόσυρση από την εγγύηση

“Euromaster I / E Ltd έχει το δικαίωμα να αρνηθεί την παροχή υπηρεσιών εγγύησης, σε περιπτώσεις κατά τις οποίες:

- Ασυνετής (ή κενό) τον αύξοντα αριθμό του άρθρου αυτού με μια συμπληρωμένη κάρτα εγγύησης

- Indetifikatsionniyat να αφαιρεθεί το σήμα ή εντελώς λείπει ένα

- Προσπαθεί να ανεπίτρεπτη παρέμβαση στην παράνομη κατασκήνωση βάσης υπηρεσία

- Ζημιές που προκλήθηκαν λόγω κακής χρήσης (μη οδηγίες) της συσκευής από τον πελάτη ή σε τρίτους

- Ζημία που προκαλείται λόγω της απρόσεκτο χειρισμό της συσκευής

- Βλάβη στο στροφέιο ή στάτη, που αποτελείται από το δέσιμο μεταξύ τους, λόγω της τήξης των μόνωσης που προκαλούνται από τη συνεχόμενη υπερφόρτωση

- Βλάβη στο στροφέιο ή στάτη που προκαλούνται από υπερφόρτωση ή διαταραχή αερισμού, εκφράζεται στην αλλαγή του συλλέκτη ή περιελίξεις

- Δεν υπάρχει προστατευτικό δίσκοι, πλάκες στήριξης ή άλλες συνιστώσες που αποτελούν μέρος της δομής του μέσου και έχουν ως στόχο να εξασφαλίσει την ασφαλή και σωστή λειτουργία του

- Το καλώδιο του οργάνου επεκτείνεται ή να αντικατασταθεί από τον πελάτη

- Ζημιές που προκλήθηκαν από υπερφόρτωση ή η έλλειψη αερισμού και ανεπαρκή λίπανση των κινούμενων εξαρτημάτων

- Ρουλεμάν φθορά ή μπλοκαριστεί λόγω υπερφόρτωσης, συνεχή λειτουργία ή σε σκόνη

- Broken φέρει κολάρο

- Λαμβάνοντας σπασμένα στρατόπεδο φωλιά μπλοκάρει ή σπασμένο κολάρο

- Παραβίαση της ακεραιότητας των δοντιών των αλιευτικών εργαλείων (σπασμένα, φθαρμένα)

- Broken shtonkono ή γαζών

- El.klyuch Παράλειψη ή ηλεκτρονικό σύστημα ελέγχου που προκαλούνται από τη σκόνη ή ρήξη

- Broken κιβώτιο ταχυτήτων (το κεφάλι) που προκαλείται από την κλειδαριά μηχανισμό

- Η εμφάνιση αφύσικη απόσταση μεταξύ εμβόλου και κυλίνδρου, ως αποτέλεσμα της υπερφόρτωσης, συνεχή λειτουργία ή σε σκόνη

- Σύφιξη μεταξύ εμβόλου και του κυλίνδρου, ως αποτέλεσμα της υπερφόρτωσης, συνεχή λειτουργία ή σε σκόνη

- Κατεστραμμένα φυγόκεντρες τροχό και φρένο (αποχρωματισμός) - που οφείλεται στην εργασία κατά το δεσμευμένο φρένο

Η προθεσμία για ένα ανακαινισμένο εγκρίθηκε το ηλεκτρικό υπηρεσία είναι μέσα σε ένα μήνα.

Εργαστήρια δεν είναι υπεύθυνοι για τα εργαλεία, αζήτητα από τους ιδιοκτήτες τους ένα μήνα μετά την νόμιμη προθεσμία για επισκευή!

Ανεξάρτητα από την εμπορική εγγύηση, ο πωλητής είναι υπεύθυνος για την έλλειψη συμμόρφωσης των καταναλωτικών αγαθών με τη σύμβαση για την πώληση στο πλαίσιο της ΣΕΣ.

EUROMASTER IMPORT EXPORT LTD

1231, Sofia, Bulgaria, 246 Lomsko shose Blvd.,

tel.: +359 700 44 155

fax: + 359 2 934 00 90

www.euromasterbg.com; e-mail: info@euromasterbg.com

