

# RAIDER

- Вакуум за плчки
- Cordless vacuum suction cup
- Ventuză cu vid fără fir



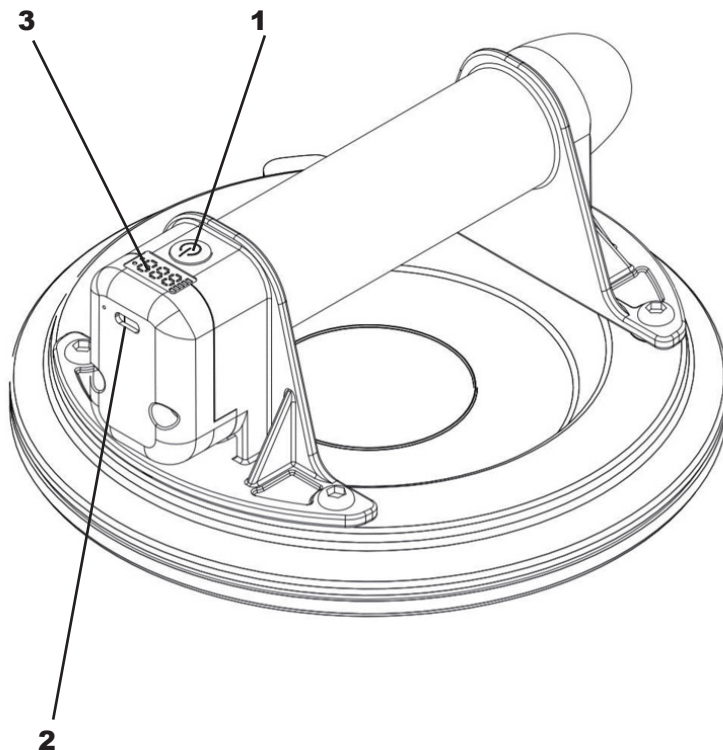
## Contents

2	BG	схема
3	BG	инструкция за употреба
8	EN	instructions' manual
12	RO	instrucțiuni

**RD-CSC01**

**USER'S MANUAL**





Изобразени елементи:

1. Пусков прекъсвач вкл/изкл
2. Зареждане
3. Индикатори

Depicted elements:

1. Switch on/off
2. Charging
3. Indicators

Сигурна и безопасна работа при преместване на стъклени панели, плочки, огледала, прозорци и други деликатни материали без риск от повреда  
Диаметър от 205 mm. и капацитет на засмукване от 180 kg.

Safe and secure operation when moving glass panels, tiles, mirrors, windows and other delicate materials without the risk of damage  
Diameter of 205 mm. and a suction capacity of 180 kg.

## Оригинална инструкция за употреба

Уважаеми потребители,

Поздравления за покупката на машина от най-бързо развиващата се марка за електрически, бензинови и пневматични машини - RAIDER. При правилно инсталиране и експлоатация, RAIDER са сигурни и надеждни машини и работата с тях ще Ви достави истинско удоволствие. За Вашето удобство е изградена и отлична сервизна мрежа с 46 сервиза в цялата страна.

Преди да използвате тази машина, моля, внимателно се запознайте с настоящата "Инструкция за употреба".

В интерес на Вашата безопасност и с цел осигуряване на правилната ѝ употреба, прочетете настоящите инструкции внимателно, включително препоръките и предупрежденията в тях. За избягване на ненужни грешки и инциденти, важно е тези инструкции да останат на разположение за бъдещи справки на всички, които ще ползват машината. Ако я продадете на нов собственик то "Инструкцията за употреба" трябва да се предаде заедно с нея, за да може новия ползвател да се запознае със съответните мерки за безопасност и инструкциите за работа.

"Евромастер Импорт Експорт" ООД е упълномощен представител на производителя и собственик на търговската марка RAIDER. Адресът на управление на фирмата е гр. София 1231, бул. "Ломско шосе" 246, тел. 0700 44 155, [www.raider.bg](http://www.raider.bg); [www.euromasterbg.com](http://www.euromasterbg.com); e-mail: [info@euromasterbg.com](mailto:info@euromasterbg.com).

От 2006 година във фирмата е въведена системата за управление на качеството ISO 9001:2008 с обхват на сертификацията: Търговия, внос, износ и сервиз на професионални и хоби електрически, пневматични и механични инструменти и обща железария. Сертификатът е издаден от Moody International Certification Ltd, England.

## Технически данни

Параметър	мерна единица	стойност
Модел	-	RD-CSC01
Максимален товар за повдигане	kg	180
Вакуум чашка диаметър	mm	205
Напрежение	V	3.7
Капацитет на батерията	Ah	2

## Обща безопасност на електроинструменти

### Безопасност на работната зона

1. Поддържайте работното място чисто и добре осветено. Разхвърляните или тъмни зони предразполагат към инциденти.
2. Не работете с електрически инструменти в експлозивни атмосфери, като например в присъствието на запалими течности, газове или прах. Електрическите инструменти създават искри, които могат да възпламенят праха или изпаренията.
3. Дръжте децата и минувачите далеч, докато работите с електрически инструмент. Разсейването може да ви накара да загубите контрол.

### Електрическа безопасност

1. Щепселите на електроинструмента трябва да съответстват на контакта. Никога не променяйте щепсела по никакъв начин. Не използвайте адаптерни щепсели със заземени (заземени) електрически инструменти. Непроменени щепсели и съвпадащи контакти ще намалят риска от токов удар.
2. Избягвайте контакт на тялото със заземени или заземени повърхности, като тръби, радиатори, печки и хладилници. Съществува повишен риск от токов удар, ако тялото ви е заземено или заземено.
3. Не излагайте електрическите инструменти на дъжд или мокри условия. Попадането на вода в електроинструмента ще увеличи риска от токов удар.
4. Не злоупотребявайте с кабела. Никога не използвайте кабела за пренасяне, дърпане или изключване на електрическия инструмент. Дръжте кабела далеч от топлина, масло, остри ръбове или движещи се части. Повредените или заплетени кабели увеличават риска от токов удар.
5. Когато работите с електрически инструмент на открито, използвайте удължителен кабел, подходящ за употреба на открито. Използването на кабел, подходящ за употреба на открито, намалява риска от токов удар.
6. Ако работата с електроинструмент на влажно място е неизбежна, използвайте защитено захранване с прекъсвач на веригата при повреда на земята (GFCI). Използването на GFCI намалява риска от токов удар.
7. Електрическите инструменти могат да произвеждат електромагнитни полета (ЕМП), които не са вредни за потребителя. Въпреки това, потребителите на пейсмейкъри и други подобни медицински устройства трябва да се свържат с производителя на тяхното устройство и/или с лекар за съвет, преди да работят с този електрически инструмент.

### Лична безопасност

1. Бъдете нащрек, внимавайте какво правите и използвайте здрав разум, когато работите с електрически инструмент. Не използвайте електроинструмент, докато сте уморени или под въздействието на наркотици, алкохол или лекарства. Момент на невнимание при работа с електрически инструменти може да доведе до сериозно нараняване.
2. Използвайте лични предпазни средства. Винаги носете предпазни очила. Защитно оборудване като маска за прах, предпазни обувки против хлъзгане, каска или защита за слуха, използвани при подходящи условия, ще намалят нараняванията.
3. Предотвратете неволно стартиране. Уверете се, че превключвателят е в изключено положение, преди да свържете към източник на захранване и/или батерия, да вземете или пренесете инструмента. Носенето на електроинструменти с пръст на превключвателя или включването на електроинструменти с включен превключвател води до инциденти.
4. Отстранете всички регулиращи или гаечни ключове, преди да включите електроинструмента. Гаечен ключ или ключ, оставен прикрепен към въртяща се част на електроинструмента, може да доведе до нараняване.
5. Не прекалявайте. Поддържайте правилна опора и баланс през цялото време. Това позволява по-добър контрол на електроинструмента в неочаквани ситуации.
6. Обличайте се правилно. Не носете широки дрехи или бижута. Дръжте косата, дрехите и ръкавиците си далеч от движещи се части. Свободни дрехи, бижута или дълга коса могат да бъдат захванати от движещи се части.

7. Ако са осигурени устройства за свързване на устройства за изсмукване и събиране на прах, уверете се, че те са свързани и използвани правилно. Използването на събиране на прах може да намали опасностите, свързани с праха.
8. Не позволявайте познанията, придобити от честата употреба на инструменти, да ви позволят да станете самодоволни и да пренебрегнете принципите за безопасност на инструментите. Едно невнимателно действие може да причини тежки наранявания за части от секундата.

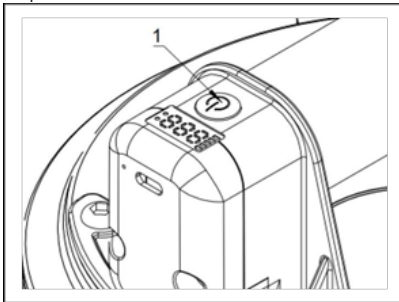
#### Предупреждения за безопасност на вакуума за плочки

1. Не повдигайте детайли с големи размери.
2. Не повдигайте детайли, чието тегло надвишава максималното.
3. Преди работа, моля, проверете дали е запазено подходящо място около детайла, за да избегнете докосване на пода или работната маса по време на работа.
4. Моля, дръжте инструмента здраво.
5. По време на повдигане, моля, уверете се, че вендузата е в контакт с детайла.
6. С инструмента може да се работи само с инструмента в ръка.
7. Не работете с инструмента без товар, ако не е необходимо.

#### Използване и предпазни мерки на вакуума за плочки

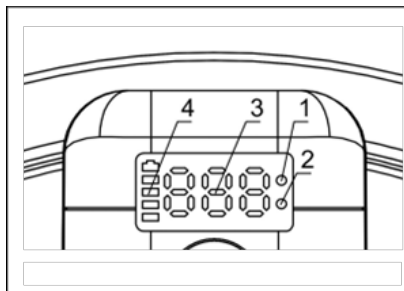
1. Използване и предпазни мерки за вакуума за плочки, ако превключвателят не може да включи или изключи захранването, уредът не може да се използва.
2. Съхранявайте неизползваните електрически вендузи(вакууми за плочки) извън обсега на деца и не позволявайте на хора, които не са запознати с електрическите вендузи и не разбират тези инструкции, да работят с електрическите вендузи. Електрическите вендузи са опасни в ръцете на необучени потребители.
3. Поддържайте дръжката и повърхността за държане сухи и чисти без грес. В случай на злополука хлъзгавата дръжка не може да гарантира безопасността на задържане и контрол на инструментите.
4. Следвайте всички инструкции за зареждане. Не зареждайте батерията или електрическите инструменти извън температурния диапазон, посочен в ръководството.

#### Функционално описание



- 1. Превключете спусъка

Натиснете и задържете бутона за превключване за повече от 2 секунди и електрическата вендуза (вакуум за плочки) започва да влиза в режим на засмукване.



1 Индикатор за работно състояние

2. Вакуум индикатор

3. Дисплей за засмукване

4. индикатор за батерията

След стартиране, ако индикаторът за работно състояние мига, батерията е изтощена в момента, моля, заредете я навреме.

След нормално влизане в режим на вакуум инспираторният индикатор светва и инспираторният двигател работи.

Когато всмукателното налягане достигне налягането за поддържане на налягането, индикаторът за работно състояние ще светне. Смукателният двигател работи периодично, за да поддържа работното налягане

**ЗАБЕЛЕЖКА:** Светлинният индикатор за засмукване показва работното състояние на смукателния двигател

#### Обезвъздушаване

В режим на засмукване щракнете двукратно върху бутона за превключване, за да влезете в режим за освобождаване на въздух. След като издуването приключи, дисплеят за засмукване ще се изключи.

В рамките на 5 минути след завършване на изпускането, щракнете върху бутона за превключване, за да влезете в режим на засмукване

#### Защитен режим на празен ход

В режим на вакуум, автоматично заспиване без задържане на налягането за 40 секунди

#### Изключване

В режим на вакуум, натиснете дълго бутона за превключване за повече от 2 секунди и електрическият смукател трябва да се рестартира, когато влезете в режим на заспиване.

В режим на изпускане няма работа в рамките на 5 минути след завършване на изпускане и електрическата вендуза трябва да се рестартира при влизане в режим на заспиване

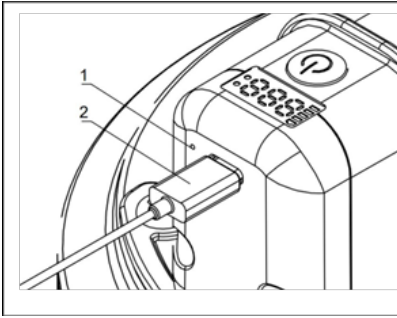
#### Зареждане и защита на батерията

1. Когато машината е включена, индикаторът за работно състояние мига и батерията е изтощена. Моля, заредете я навреме.

2. Ако уредът не е бил използван дълго време, той може да не успее да стартира поради ниско напрежение и светлинният индикатор не реагира, моля, зареждайте батерията на всеки шест месеца.

3. Ако уредът работи допълнително дълго време, системата за защита от прегряване на батерията може да се задейства и машината да спре да работи. Моля, не го използвайте непрекъснато повече от 3 ч.

**ЗАБЕЛЕЖКА:** Червената светлина показва зареждане. Зелената светлина свети, когато батерията е пълна.



- 1. Индикатор за зареждане

#### Операция

1. Моля, първо почистете повърхността на обекта, който ще бъде засмукан
2. Уверете се, че основната плоча на вендузата е чиста и без повреди.
3. Докоснете вендузата с повърхността на обекта за повдигане и използвайте режима на засмукване, за да адсорбирате обекта.
4. Уверете се, че индикацията за отрицателно налягане е в безопасния диапазон и след това извършете работа с предмета.
5. Освободете обекта на повдигане след манипулиране с помощта на режим на изпускане.

**ЗАБЕЛЕЖКА:** Никога не използвайте бензин, разреждател, алкохол или други подобни за почистване. Може да се получи обезцветяване, деформация или пукнатини

Опазване на околната среда.

Не изхвърляйте излезлите от употреба електрически машини при битовите отпадъци! С оглед опазване на околната среда и съгласно Директива 2012/19/ЕС те, трябва да се събират отделно и да бъдат подлагани на подходяща преработка за оползотворяване на съдържащите се в тях суровини.



**Original instructions' manual**

Dear Customer,

Congratulations on the purchase of machinery from the fastest growing brand of electric and pneumatic tools - RAIDER. When properly installed and operating, RAIDER are safe and reliable machines and work with them will deliver a real pleasure. For your convenience has been built and excellent service network of 46 service stations across the country.

Before using this machine, please carefully acquainted with these "instructions' manual".

In the interest of your safety and to ensure proper use and read these instructions carefully, including the recommendations and warnings in them. To avoid unnecessary errors and accidents, it is important that these instructions will remain available for future reference to all who will use the machine. If you sell it to a new owner "Instructions' manual" must be submitted along with it to enable new users to become familiar with relevant safety and operating instructions.

Euromaster Import Export Ltd. is an authorized representative of the manufacturer and owner of the trademark RAIDER.

Address: Sofia City 1231, Bulgaria "Lomsko shause" Blvd. 246, tel 02 934 33 33, 934 10 10, www.raider.bg; www.euromasterbg.com; e-mail: info@euromasterbg.com.

Since 2006 the company introduced the system of quality management ISO 9001:2008 with scope of certification: Trade, import, export and servicing of hobby and professional electrical, mechanical and pneumatic tools and general hardware. The certificate was issued by Moody International Certification Ltd, England.

**Technical Data**

Parameter	unit	value
Model	-	RD-CSC01
Vertical suction	kg	180
Suction cup diameter	mm	205
Rated voltage	V	3.7
Battery capacity	Ah	2



## Work area safety

1. Keep work area clean and well lit. Cluttered or dark areas invite accidents.
2. Do not operate power tools in explosive atmospheres, such as in the presence of flammable liquids, gases or dust. Power tools create sparks which may ignite the dust or fumes.
3. Keep children and bystanders away while operating a power tool. Distractions can cause you to lose control.

## Electrical Safety

1. Power tool plugs must match the outlet. Never modify the plug in any way. Do not use any adapter plugs with earthed (grounded) power tools. Unmodified plugs and matching outlets will reduce risk of electric shock.
2. Avoid body contact with earthed or grounded surfaces, such as pipes, radiators, ranges and refrigerators. There is an increased risk of electric shock if your body is earthed or grounded.
3. Do not expose power tools to rain or wet conditions. Water entering a power tool will increase the risk of electric shock.
4. Do not abuse the cord. Never use the cord for carrying, pulling or unplugging the power tool. Keep cord away from heat, oil, sharp edges or moving parts. Damaged or entangled cords increase the risk of electric shock.
5. When operating a power tool outdoors, use an extension cord suitable for outdoor use. Use of a cord suitable for outdoor use reduces the risk of electric shock.
6. If operating a power tool in a damp location is unavoidable, use a ground fault circuit interrupter (GFCI) protected supply. Use of a GFCI reduces the risk of electric shock.
7. Power tools can produce electromagnetic fields (EMF) that are not harmful to the user. However, users of pacemakers and other similar medical devices should contact the maker of their device and/or doctor for advice before operating this power tool.

## Personal Safety

1. Stay alert, watch what you are doing and use common sense when operating a power tool. Do not use a power tool while you are tired or under the influence of drugs, alcohol or medication. A moment of inattention while operating power tools may result in serious personal injury.
2. Use personal protective equipment. Always wear eye protection. Protective equipment such as dust mask, non-skid safety shoes, hard hat, or hearing protection used for appropriate conditions will reduce personal injuries.
3. Prevent unintentional starting. Ensure the switch is in the off-position before connecting to power source and/or battery pack, picking up or carrying the tool. Carrying power tools with your finger on the switch or energising power tools that have the switch on invites accidents.
4. Remove any adjusting key or wrench before turning the power tool on. A wrench or a key left attached to a rotating part of the power tool may result in personal injury.
5. Do not overreach. Keep proper footing and balance at all times. This enables better control of the power tool in unexpected situations.
6. Dress properly. Do not wear loose clothing or jewellery. Keep your hair, clothing and gloves away from moving parts. Loose clothes, jewellery or long hair can be caught in moving parts.
7. If devices are provided for the connection of dust extraction and collection facilities, ensure these are connected and properly used. Use of dust collection can reduce dust-related hazards.
8. Do not let familiarity gained from frequent use of tools allow you to become complacent and ignore tool safety principles. A careless action can cause severe injury within a fraction of a second.

## Power sucker safety warnings

1. Do not adsorb oversized workpieces.
2. Do not adsorb workpieces whose weight exceeds the adsorption force.
3. Before operation, please check that appropriate space has been reserved

around the workpiece to avoid touching the floor or workbench during handling.

4. Please hold the tool firmly.
5. During the adsorption process, please confirm that the suction cup is in contact with the workpiece.
6. Tools in operation shall not be placed away from hands. The tool can only be operated with the tool in hand.

7. Do not operate the tool without load if it is not necessary.

Use and precautions of electric suction cup

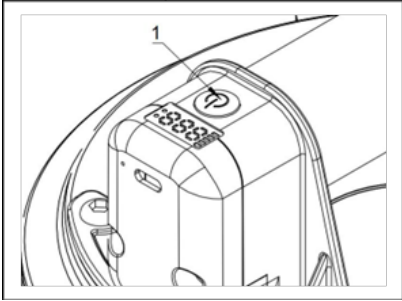
1. Use and precautions of electric suction cup if the switch cannot turn on or off the power supply, the electric suction cup cannot be used.

2. Store the unused electric suction cups outside the reach of children, and do not allow people who are not familiar with the electric suction cups and do not understand these instructions to operate the electric suction cups. Electric suction cups are dangerous in the hands of untrained users.

3. Keep the handle and holding surface dry and clean without grease. In case of accident, the slippery handle can not guarantee the safety of holding and the control of tools.

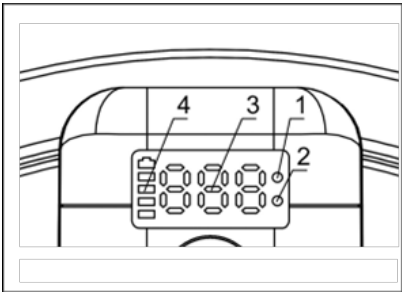
4. Follow all charging instructions. Do not charge the battery pack or power tools outside the temperature range specified in the manual.

#### Functional description



#### ► 1. Switch trigger

Press and hold the switch button for more than 2 seconds, and the electric suction cup starts to enter the suction mode.



- 
- 1. Working status indicator
- 2. Inspiratory indicator
- 3. Suction display
- 4. battery indicator

After startup, if the working status indicator flashes, the battery is low at this time, please charge it in time.

After entering the inspiratory mode normally, the inspiratory indicator lights up and the inspiratory motor works.

When the suction pressure reaches the pressure maintaining pressure, the working status indicator will light up. The suction motor works intermittently to maintain the working pressure

NOTICE: The suction indicator light indicates the working state of the suction motor

#### Bleed and inhale

In the suction mode, double click the switch button to enter the air release mold Equation. After the deflation is completed, the suction display will turn off.

Within 5 minutes of completing the deflation, click the switch button to enter the inhalation mode

Idle protection mode

In inspiratory mode, automatic sleep without holding pressure for 40 seconds

Shutdown

In the inspiratory mode, long press the switch button for more than 2 seconds, and the electric sucker needs to be restarted when entering the sleep mode.

In the deflation mode, there is no operation within 5 minutes after the completion of deflation, and the electric suction cup needs to be restarted when entering the sleep mode

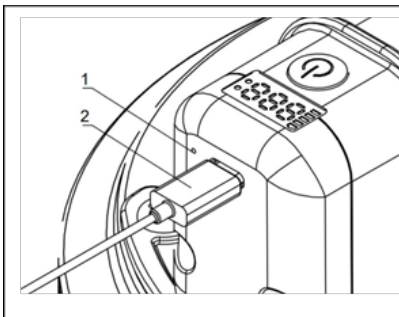
Charging and battery protection

1. When the machine is turned on, the working status indicator flashes, and the battery is low. Please charge it in time.

2. If the electric sucker has not been used for a long time, it may be unable to start the machine due to low voltage, and the indicator light does not respond, please charge it every six months.

3. If the electric sucker runs for an extra long time, the battery temperature protection system may be triggered and the machine will stop working. Please do not use it continuously for more than 3

NOTICE: The red light is charging. The green light is on when the car is full. NOTICE: The red light is charging. The green light is on when the car is full.



► 1. Charging indicator  
Operation

1. Please clean the surface of the object to be adsorbed first
2. Ensure that the suction cup base plate is clean and free from damage.
3. Contact the suction cup with the surface of the adsorbed object and use the suction mode to adsorb the object.
4. Ensure that the negative pressure indication is within the safe range, and then carry out object handling.
5. Release the adsorbed object after handling using the deflation mode.

NOTICE: Never use gasoline, benzene, thinner, alcohol or the like. Discoloration, deformation or cracks may result

Environmental protection.

Do not dispose of used electric machines with household waste! In order to protect the environment and according to Directive 2012/19/EC, they must be collected separately and subjected to appropriate processing for the recovery of the raw materials contained in them.



**Instrucțiuni originale**

Stimate prieten,

Felicitări pentru achiziționarea unei mașini a marca cea mai rapidă creștere de electrice și scule pneumatice - Raider. Cu instalarea corectă și funcționarea, Raider sunt echipamente sigure și fiabile și să lucreze cu ei vă va oferi adevărata plăcere. Pentru confort, servicii excelente și a construit o rețea.

Înainte de a utiliza acest aparat, vă rugăm să citiți cu atenție actual "Manualul de instrucțiuni".

În interesul siguranței și pentru a asigura utilizarea corectă a acestuia, citiți cu atenție aceste instrucțiuni, inclusiv recomandări și avertismente pentru a le. Pentru a evita greșeli inutile și accidente, este important ca aceste instrucțiuni să rămână disponibile pentru referințe viitoare tuturor celor care vor utiliza aparatul. Dacă-l vinzi la un "manual de utilizare", noul proprietar trebuie să fie prezentate împreună cu ea, pentru a permite noilor utilizatori să se familiarizeze cu instrucțiunile de siguranță și de exploatare.

"Euromaster Import Export" SRL este reprezentantul un producător și proprietar al marcii Raider. Adresa companiei este Sofia 1231, B-dul "Lom Road" 246, tel 02 934 33 33 934 10 10, www.raider.bg; www.euromasterbg.com, e-mail: info @ euromasterbg. com.

Începând cu anul 2006, compania a introdus un sistem de management al calității ISO 9001:2008 de certificare cu domeniul de aplicare: instrumente de comerț, import, export și de servicii profesionale si hobby electrice, pneumatice și de putere și hardware-ul general. Certificatul a fost emis de catre Moody International de Certificare Ltd, Anglia.

**Date tehnice**

Parametru	valoarea	unitară
Model	-	RD-CSC01
Aspirație verticală	kg	180
Diametrul ventuzei	mm	205
Tensiune nominală	V	3.7
Capacitatea bateriei	Ah	2

## Siguranța generală a sculelor electrice

### Siguranța zonei de lucru

1. Păstrați zona de lucru curată și bine iluminată. Zonele aglomerate sau întunecate provoacă accidente.
2. Nu folosiți sculele electrice în atmosfere explozive, cum ar fi în prezența lichidelor, gazelor sau prafului inflamabil. Unelele electrice creează scânteii care pot aprinde praful sau vaporii.
3. Țineți copiii și trecătorii departe în timp ce utilizați o unealtă electrică. Distragerile vă pot face să pierdeți controlul.

### Siguranța electrică

1. Ștecherile sculelor electrice trebuie să se potrivească cu priza. Nu modificați niciodată ștecherul în niciun fel. Nu utilizați niciun adaptor cu unelte electrice cu împământare. Ștecherile nemodificate și prizele potrivite vor reduce riscul de șoc electric.
2. Evitați contactul corpului cu suprafețele împământate sau împământate, cum ar fi țevi, calorifere, plite și frigidere. Există un risc crescut de șoc electric dacă corpul dumneavoastră este împământat sau împământat.
3. Nu expuneți sculele electrice la ploaie sau la condiții umede. Pătrunderea apei într-o unealtă electrică va crește riscul de electrocutare.
4. Nu abuzați de cablu. Nu utilizați niciodată cablul pentru a transporta, trage sau deconecta unealta electrică. Țineți cablul departe de căldură, ulei, margini ascuțite sau părți în mișcare. Cablurile deteriorate sau încurcate cresc riscul de electrocutare.
5. Când utilizați o unealtă electrică în aer liber, utilizați un prelungitor adecvat pentru utilizare în exterior. Utilizarea unui cablu adecvat pentru utilizare în exterior reduce riscul de electrocutare.
6. Dacă folosirea unei scule electrice într-un loc umed este inevitabil, utilizați o sursă protejată cu întrerupător de circuit de eroare la pământ (GFCI). Utilizarea unui GFCI reduce riscul de electrocutare.
7. Unelele electrice pot produce câmpuri electromagnetice (EMF) care nu sunt dăunătoare pentru utilizator. Cu toate acestea, utilizatorii de stimulatoare cardiace și alte dispozitive medicale similare trebuie să contacteze producătorul dispozitivului lor și/sau medicul pentru sfaturi înainte de a utiliza această unealtă electrică.

### Siguranța personală

1. Fii atent, ai grijă la ceea ce faci și folosește bunul simț când folosești o unealtă electrică. Nu folosiți o unealtă electrică când sunteți obosit sau sub influența drogurilor, alcoolului sau medicamentelor. Un moment de neatenție în timpul utilizării uneltelor electrice poate duce la vătămări corporale grave.
2. Folosiți echipament individual de protecție. Purtați întotdeauna protecție pentru ochi. Echipamentul de protecție, cum ar fi mască de praf, pantofi de protecție antiderapant, cască de protecție sau protecție auditivă utilizată în condiții adecvate va reduce vătămările personale.
3. Preveniți pornirea accidentală. Asigurați-vă că întrerupătorul este în poziția oprit înainte de a conecta la sursa de alimentare și/sau la acumulator, pentru a ridica sau a transporta unealta. Purtarea sculelor electrice cu degetul pe comutator sau punerea sub tensiune a sculelor electrice care au comutatorul pornit provoacă accidente.
4. Scoateți orice cheie de reglare sau cheie înainte de a porni unealta electrică. O cheie sau o cheie lăsată atașată la o parte rotativă a sculei electrice poate duce la vătămări corporale.
5. Nu vă depășiți. Păstrați o poziție adecvată și un echilibru în orice moment. Acest lucru permite un control mai bun al sculei electrice în situații neașteptate.
6. Îmbrăcați-vă corect. Nu purtați haine largi sau bijuterii. Țineți părul, îmbrăcămintea și mânușile departe de părțile mobile. Hainele largi, bijuteriile sau părul lung pot fi prinse în părțile mobile.
7. Dacă sunt prevăzute dispozitive pentru conectarea instalațiilor de extracție și colectare a prafului, asigurați-vă că acestea sunt conectate și utilizate corespunzător. Utilizarea colectării prafului poate reduce pericolele legate de praf.
8. Nu lăsați familiaritatea câștigată din utilizarea frecventă a sculelor să vă permită să deveniți mulțumiți și să ignorați principiile de siguranță a sculelor. O acțiune neglijentă poate provoca vătămări grave într-o fracțiune de secundă.

### Avertismente de siguranță pentru aspiratorul electric

1. Nu adsorbi piese supradimensionate.

2. Nu adsorbiți piesele de prelucrat a căror greutate depășește forța de adsorbție.
3. Înainte de utilizare, vă rugăm să verificați dacă a fost rezervat spațiu corespunzător

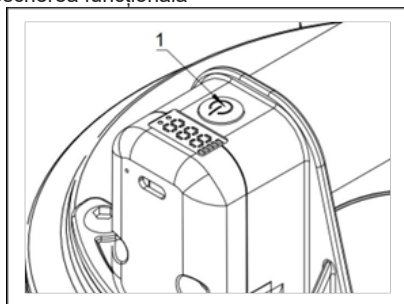
În jurul piesei de prelucrat pentru a evita atingerea podelei sau a bancului de lucru în timpul manipulării.

4. Vă rugăm să țineți instrumentul ferm.
5. În timpul procesului de adsorbție, vă rugăm să confirmați că ventuza este în contact cu piesa de prelucrat.
6. Uneltele aflate în funcțiune nu trebuie așezate departe de mâini. Unealta poate fi utilizată numai cu unealta în mână.
7. Nu utilizați unealta fără sarcină dacă nu este necesar.

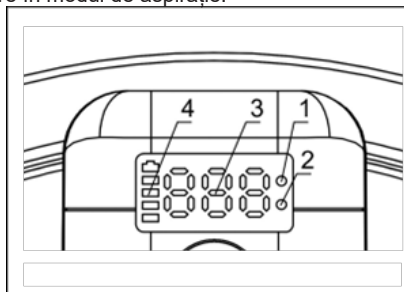
Utilizarea și precauțiile ventuzei electrice

1. Utilizarea și precauțiile ventuzei electrice dacă întrerupătorul nu poate porni sau opri sursa de alimentare, ventuza electrică nu poate fi utilizată.
2. Păstrați ventuzele electrice nefolosite în afara accesului copiilor și nu permiteți persoanelor care nu sunt familiarizate cu ventuzele electrice și nu înțeleg aceste instrucțiuni să opereze ventuzele electrice. Ventuzele electrice sunt periculoase în mâinile utilizatori neinstruiți.
3. Păstrați mânerul și suprafața de sprijin uscate și curate, fără grăsime. În caz de accident, mânerul alunecos nu poate garanta siguranța ținerii și controlul sculelor.
4. Urmați toate instrucțiunile de încărcare. Nu încărcați acumulatorul sau uneltele electrice în afara intervalului de temperatură specificat în manual.

#### Descrierea funcțională



- 1. Comutați declanșatorul  
Apăsați și mențineți apăsat butonul comutator mai mult de 2 secunde, iar ventuza electrică începe să intre în modul de aspirație.



- 
1. Indicator de stare de lucru
  2. Indicator inspirator
  3. Afișaj de aspirație
  4. indicator baterie

După pornire, dacă indicatorul de stare de funcționare clipește, bateria este descărcată în acest moment, vă rugăm să o încărcați la timp.

După intrarea normală în modul inspirator, indicatorul inspirator se aprinde și motorul inspirator funcționează.

Când presiunea de aspirație atinge presiunea de menținere a presiunii, indicatorul de stare de lucru se va aprinde. Motorul de aspirație funcționează intermitent pentru a menține presiunea de lucru  
**ANUNȚ:** Indicatorul luminos de aspirație indică starea de funcționare a motorului de aspirație

#### Sângerați și inspirați

În modul de aspirație, faceți dublu clic pe butonul comutator pentru a intra în ecuația matriței de eliberare a aerului. După ce dezumflarea este finalizată, afișajul de aspirație se va opri.

În 5 minute de la finalizarea dezumflării, faceți clic pe butonul de comutare pentru a intra în modul de inhalare

#### Mod de protecție inactiv

În modul inspirator, somn automat fără menținerea presiunii timp de 40 de secunde

#### Închidere

În modul inspirator, apăsați lung butonul de comutare mai mult de 2 secunde, iar aspiratorul electric trebuie repornit la intrarea în modul de repaus.

În modul de dezumflare, nu există nicio operațiune în decurs de 5 minute de la finalizarea dezumflării, iar ventuza electrică trebuie repornită la intrarea în modul de repaus.

#### Încărcare și protecție a bateriei

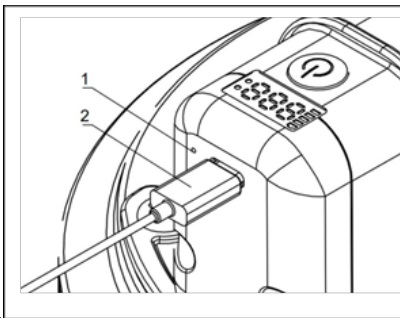
1. Când mașina este pornită, indicatorul de stare de funcționare clipește și bateria este descărcată. Vă rugăm să-l încărcați la timp.

2. Dacă ventuza electrică nu a fost folosită o perioadă lungă de timp, este posibil să nu poată porni mașina din cauza tensiunii scăzute, iar indicatorul luminos nu răspunde, vă rugăm să îl încărcați la fiecare șase luni.

3. Dacă ventuza electrică funcționează pentru o perioadă foarte lungă de timp, sistemul de protecție a temperaturii bateriei poate fi declanșat și mașina nu va mai funcționa. Vă rugăm să nu-l utilizați continuu mai mult de 3

**ANUNȚ:** Lumina roșie se încarcă. Lumina verde este aprinsă când mașina este plină. **ANUNȚ:**

Lumina roșie se încarcă. Lumina verde este aprinsă când mașina este plină.



► 1. Indicator de încărcare

#### Operațiunea

1. Vă rugăm să curățați mai întâi suprafața obiectului care urmează să fie adsorbit

2. Asigurați-vă că placa de bază a ventuzei este curată și fără deteriorare.

3. Contactați ventuză cu suprafața obiectului adsorbit și utilizați modul de aspirație pentru a adsorbi obiectul.

4. Asigurați-vă că indicația de presiune negativă se află în intervalul de siguranță și apoi efectuați manipularea obiectelor.

5. Eliberați obiectul adsorbit după manipulare folosind modul de dezumflare.

**ANUNȚ:** Nu utilizați niciodată benzină, benzină, diluant, alcool sau altele asemenea. Pot rezulta decolorarea, deformarea sau fisurile

Protecția mediului.

Nu aruncați mașinile electrice uzate împreună cu deșeurile menajere! Pentru a proteja mediul înconjurător și conform Directivei 2012/19/CE, acestea trebuie colectate separat și supuse unei prelucrări corespunzătoare pentru recuperarea materiilor prime conținute în ele.





**ЕО ДЕКЛАРАЦИЯ ЗА СЪОТВЕТСТВИЕ**

Евромастер Импорт Експорт ООД  
Адрес: София 1231, България, бул. Ломско шосе 246

декларира, че продуктът:

Наименование: Вакуум за плочки  
Марка: RAIDER,  
Модел: RD-CSC01

е проектиран и произведен в съответствие със следните директиви:

2006/42/ЕО на Европейския парламент и на Съвета от 17 май 2006 година относно машините

и отговаря на изискванията на следните стандарти:

EN ISO 12100: 2010

„ЕВРОМАСТЕР  
ИМПОРТ - ЕКСПОРТ“  
ООД

Място и дата на издаване:  
София, България  
05.09.2024 г.

Бранд мениджър:  
Красимир Петков



## EC DECLARATION OF CONFORMITY

**Euromaster Import Export Ltd.**

**Address: Sofia 1231, Bulgaria, 246 Lomsko shausse Blvd.**

**Product: Cordless vacuum suction cup**

**Trademark: RAIDER**

**Model: RD-CSC01**

is designed and manufactured in conformity with following Directives:

2006/42/EC of the European Parliament and the Council dated 17-th May 2006 on machinery.

and fulfils requirements of the following standards:

EN ISO 12100: 2010



Place&Date of Issue:

Sofia, Bulgaria

05.09.2024

Brand Manager:

A handwritten signature in blue ink, appearing to read 'Krasimir Petkov', written over a large, stylized initial 'P'.

Krasimir Petkov

## ГАРАНЦИОННА КАРТА

МОДЕЛ.....

СЕРИЕН № .....

СРОК .....

*(за подробности виж гаранционните условия)*

№, дата на фактура / касов бон.....

### ДАНИ ЗА КУПУВАЧА

ИМЕ/ФИРМА .....

*(попълва се от служителя)*

АДРЕС.....

*(попълва се от служителя)*

ПОДПИС НА КУПУВАЧА.....

*(запознат съм с гаранционните условия и правилата за експлоатация, издешето е в техническа изправност и окомплектовка)*

### ДАНИ ЗА ПРОДАВАЧА

ИМЕ/ФИРМА .....

*(попълва се от служителя)*

АДРЕС .....

*(попълва се от служителя)*

ДАТА/ПЕЧАТ .....

### СЕРВИЗЕН ПРОТОКОЛ

Применен протокол	Дата на приемане	Описание на дефекта	Дата на предаване	Подпис

Централен сервиз: София, бул: "Ломско шосе" 246, тел.: 0700 44 155 (безплатен за цялата страна)

## ГАРАНЦИОННИ УСЛОВИЯ ЗА МАШИНИ

Машините и аксесоарите „RAIDER“ са конструирани и произведени съгласно действащите в Република България нормативни документи и стандарти за съответствие с всички изисквания за безопасност.

### СЪДЪРЖАНИЕ И ОБХВАТ НА ТЪРГОВСКАТА ГАРАНЦИЯ:

Търговската гаранция, която „Евромастер Импорт-Експорт“ ООД дава за територията на Република България е както следва:

- 36 месеца за всички електроинструменти и бензинови машини от сериите: Raider Industrial, Raider Pro;
- 36 месеца за физически лица за електроинструменти от сериите: Raider Power Tools, Raider Garden Tools;
- 12 месеца за юридически лица за електроинструменти от сериите: Raider Power Tools, Raider Garden Tools;
- 24 месеца за физически лица за инструменти от серията Raider Pneumatic;
- 12 месеца за юридически лица за инструменти от серията Raider Pneumatic;
- 24 месеца за физически лица за всички бензинови машини от сериите: Raider Power Tools и Raider Garden tools
- 12 месеца за юридически лица за всички бензинови машини от сериите: Raider Power Tools и Raider Garden tools
- 24 месеца за физически лица за всички крикове, ръчни машини, газови и дизелови калорифери от серията Raider Power Tools;
- 12 месеца за юридически лица за всички крикове, ръчни машини, газови и дизелови калорифери от серията Raider Power Tools

Търговската гаранция е валидна при предоставяне на гаранционна карта попълнена правилно в момента на закупуване на машината и фискален касов бон или фактура. Гаранционната карта трябва да съдържа модел, сериен номер, име подпис и печат на търговеца продал машината, подпис от страна на клиента, че е запознат с гаранционните условия и датата на покупката. Непопълнени или подправени гаранционни карти са невалидни. Машините трябва да се използват само по предназначение и в съответствие с инструкцията за употреба. За да се гарантира безопасната работа е необходимо клиента да се запознае добре с инструкциите за употреба на машината, правилата за безопасност при работа с нея и конкретното и предназначение.

Машината изисква периодично почистване и подходяща поддръжка.

### ГАРАНЦИЯТА НЕ ПОКРИВА:

- износване на цветното покритие на машината;
- части и консумативи, които подлежат на износване, причинено от ползването като например: грес и масло, четки, водачи, опорни ролки, тампони, гумени маншони, задвижващи ремъци, спирачки, гъвкав вал с жило, лагери, семеринги, бутало с ударник на такели и др.;
- допълнителни аксесоари и консумативи като: ръкохватки, струйник, кутии, свредла, дискове за рязане, секачи ножове, вериги, шукурки, ограничители, полир-шаби, патронници (захвати и държачи на режещия инструмент), макарата за корда и самата корда за косачки и др.;
- ръчен стартерен механизъм и запалителна свещ;
- настройка на режима на работа;
- стояеми електрически предпазители и крушки;
- механични повреди на корпуса и всички външни елементи на изделието, включително декоративни;
- предпазители за очи, предпазители за режещи инструменти, гумирани плочи, закопчалки, линеали и др.;
- захранващ кабел и щепсел;

- цялостните повреди на инструментите, причинени от природни бедствия, като пожари, наводнения, земетресения и др.;

### ОТПАДАНЕ НА ГАРАНЦИЯТА:

Фирма „Евромастер И/Е“ ООД не е отговорна за повреди причинени от трети лица, като „Електроснабдителни дружества“, повреди от външен характер, като токови удари, нестандартни захранващи напрежения и има правото да откаже гаранционно обслужване при:

- несъответстващ (или непълнен) сериен номер на изделието с този попълнен на гаранционната карта;
- заличен или липсващ идентификационен етикет на машината;
- повреди възникнали при транспорт, неправилно съхранение и монтаж на машината;
- направен опит за неотризирана сервизна намеса в неупълномощена сервизна база;
- повреди, които са причинени в следствие на неправилна употреба (неспазване инструкцията за експлоатация) на машината от страна на клиента или трети лица;
- повреди причинени в резултат на използването на машината в друга среда освен препоръчаната от производителя (влажност, температура, вентилация, напрежение, запрашеност и др.);
- повреди, причинени от попадане на външни тела в машината;
- повреди, причинени в следствие на небрежно боравене с машината;
- повреди причинени от работа без въздушен филтър или силно замърсен такъв;
- при неправилно съотношение на бензин/двухтактово масло, водещо до блокиране на двигателя
- повреда в следствие неправилно поставен или незаточен режещ инструмент;
- повреда на редукторната кутия (предавката), причинена от недостатъчно добро смазване (с грес) на същата или механичен удар по задвижващата ос.
- повреда на ротор или статор, изразяваща се в спелване между тях, следствие на стояване на изолациите, причинено от продължително претоварване;
- повреда на ротор или статор причинена от претоварване или нарушена вентилация, изразяваща се в промяна на цвета на колектора или намотките;
- натрупан нагар или запушен ауспук – резултат от претоварване на количеството масло в двухтактовата смес.
- липса на масло за режещата верига или незаточена (изхабена) верига;
- запушена горивна система;
- липсващ защитни дискове, опорни плотове или други компоненти които са част от конструкцията на инструмента и са предназначени за осигуряването на безопасната му и правилна експлоатация;
- захранващия кабел на инструмента е удължаван или подменян от клиента;
- повредата е причинена от претоварване или липса на вентилация, недостатъчно или неправилно смазване на движещите се компоненти на изделието;
- износване или блокирани лагери поради претоварване, продължителна работа или прах;
- разбито лагерно гнездо от блокиран лагер или разбитата втулка;
- разбито шпоново или резбово съединение;
- повреда в ел.клучо или електронно управление причинена от прах или счупване;
- повредена редукторна кутия (глава) причинено от застопоряващия механизъм;
- поява на необичайна хлабина между бутало и цилиндр в

резултат на претоварване, продължителна работа или прах;

- затягане между бутало и цилиндър в резултат на претоварване, продължителна работа или прах;
- повредено центробежно колело и спирачка (променен цвят) – дължи се на работа с блокирана спирачка;
- спуквания по корпуса, причинени от неправилен монтаж на свързващи тръби, фитинги и подбони;
- липса на компоненти които са част от конструкцията на инструмента и са предназначени за осигуряването на безопасната му и правилна експлоатация;
- на всички водни помпи (без потопяемите) и хидрофори трябва да бъде монтиран възвратен клапан на входящия отвор. При хидрофорите периодично се проверява налягането на металния контейнер(налягането трябва да бъде в границите 1.5 – 2 bar).

**ВНИМАНИЕ!** Хидрофорите Raider с механичен пресостат не изключват автоматично при липса на вода!

- повреда причинена от работа „на сухо“ без вода, която се изразява в деформация на уплътненията и компонентите на помпената част.

- повреди причинени от замръзване и прекомерно прегряване;

Срокът за отремонтване на приети в сервиза машини е в рамките на един месец.

Сервизите не носят отговорност за машини, не потърсени от собствениците им един месец след законния срок за ремонт!

Търговската гаранция за батерии и зарядни устройства, която "Евромастер Импорт-Експорт" ООД дава за територията на Република България, е както следва:

- 18 месеца за батерията и зарядното устройство от сериите: Raider Industrial, Raider Pro;

- 12 месеца за батерията и зарядното устройство от сериите: Raider Power Tools, Raider Garden Tools;

Гаранционният срок започва да тече от датата на закупуване. Гаранцията покрива всички дефекти, възникнали при правилно ползване на батерията и зарядното устройство, съобразно инструкцията за употреба. "Евромастер Импорт-Експорт" ООД осигурява гаранция, приложима при изброените по-долу условия, чрез безплатно отстраняване на дефекти на продукта, за които в рамките на гаранционния срок може да се докаже, че се дължат на дефекти в материала или при производството. Търговската гаранция е валидна при предоставяне на гаранционната карта на машината, попълнена правилно в момента на закупуване на продукта и фискален касов бон или фактура. Гаранционната карта трябва да съдържа модел и серийен номер на акумулаторната машина, окомплектована с батерия и зарядно устройство, име, подпис и печат на търговеца, продавал комплекта акумулаторен електроинструмент, подпис от страна на клиента, че е запознат с гаранционните условия и датата на покупката.

Гаранцията не покрива:

- износване на цветното покритие на батерията и зарядното устройство;

- повреди възникнали при транспорт, механични повреди /на корпуса и всички външни елементи на

- батерията и зарядното, включително декоративни/, при други външни въздействия и природни бедствия като пожари, наводнения, земетресения;

- дефекти от амортизация, нормално износване и изхабяване;

Гаранцията за батерията и зарядното устройство отпада в случаите на:

- несъответстващ (или непълнен) серийен номер на комплекта акумулаторен електроинструмент с този попълнен на гаранционната карта;

- нарушение на целостта, изтриване или липса на етикета на производителя върху батерията и зарядното устройство;

- всички случаи на повреди, причинени от неправилна употреба (неспазване инструкцията за експлоатация), изпускане, удар, заливане с течности, небрежно боравене, и в случаи, че всички клетки в батерията са изтощени под критичния минимум;

- зареждане с неоригинални зарядни устройства, захранващият кабел на зарядното устройство е удължаван или подменян от клиента, или други външни въздействия в противоречие с изискванията на производителя;

- когато е правен опит за ремонт, монтаж, демонтаж, модификация от потребителя или промени от неупълномощени лица или фирми;

- при използване на батерията и зарядното устройство не по предназначение;

- повреди причинени в резултат на използването и съхранението на батерията и/или зарядното в друга среда освен препоръчаната от производителя (влажност, температура, вентилация, напрежение, запращеност и др.);

- при токови удари, гръмотевици, наводнения, пожари, други външни въздействия;

- при работа с нестандартна захранваща мрежа и с други неподходящи или нестандартни устройства;

Срокът за отремонтване на приети в сервиза батерии и зарядни устройства е в рамките на срока за ремонт- един месец, след който сервизите не носят отговорност в случай, че не са потърсени.

Законовата гаранция е съгласно изискванията на ЗЗП и Закон за предоставяне на цифрово съдържание и цифрови услуги и за продажба на стоки. При несъответствие на стоките потребителят има правни средства за защита срещу продавача, които не са свързани с разходи за него, като търговската гаранция не засяга тези средства за защита на потребителя;

Независимо от търговската гаранция продавачът отговаря за липсата на съответствие на потребителската стока с договора за продажба съгласно гаранцията по чл. 33 – 38 (Закон за предоставяне на цифрово съдържание и цифрови услуги и за продажба на стоки).

Чл. 33. (1) Когато стоките не отговарят на индивидуалните изисквания за съответствие с договора, на обективните изисквания за съответствие и на изискванията за монтиране или инсталиране на стоките, потребителят има право:

1. да предяви рекламация, като поиска от продавача да приведе стоката в съответствие;

2. да получи пропорционално намаляване на цената;

3. да развали договора.

(2) В случаите по ал. 1, т. 1 потребителят може да избере между ремонт или замяна на стоката, освен ако това се окаже невъзможно или би довело до непропорционално големи разходи за продавача, като се вземат предвид всички обстоятелства към конкретния случай, включително:

1. стойността, която би имала стоката, ако нямаше липса на съответствие;

2. значимостта на несъответствието, и

3. възможността да бъде предоставено другото средство за защита на потребителя без значително неудобство за потребителя.

(3) Продавачът може да откаже да приведе стоката в съответствие, ако ремонтът и замяната са невъзможни или ако биха довели до непропорционално големи разходи за него, като се вземат предвид всички обстоятелства, включително тези по ал. 2, т. 1 и 2.

(4) Потребителят има право на пропорционално намаляване

не на цената или да развали договора за продажба в следните случаи:

1. продавачът не е извършил ремонт или замяна на стоката съгласно чл. 34, ал. 1 и 2 или, когато е приложимо, не е извършил ремонт или замяна съгласно чл. 34, ал. 3 и ал. 4 или продавачът е отказал да приведе стоката в съответствие съгласно ал. 3;

2. поая не несъответствие въпреки предприетите от продавача действия за привеждане на стоката в съответствие; при несъответствие на стоки с дълготрайна употреба и на стоки, съдържащи цифрови елементи, продавачът има право да направи втори опит за привеждане на стоката в съответствие в рамките на срока на гаранцията по чл. 31;

3. несъответствието е толкова сериозно, че оправдава незабавно намаляване на цената или разваляне на договора за продажба, или

4. продавачът е заявил или от обстоятелствата е ясно, че продавачът няма да приведе стоката в съответствие в разумен срок или без значително неудобство за потребителя.

(5) Потребителят няма право да развали договора, ако несъответствието е незначително. Тежестта на доказване за това дали несъответствието е незначително се носи от продавача.

(6) Потребителят има право да откаже плащането на оставаща част от цената или на част от цената, докато продавачът не изпълни своите задължения за привеждане на стоката в съответствие.

Чл. 34. (1) Ремонтът или замяната на стоките се извършва безплатно в рамките на разумен срок, считано от уведомяването на продавача от потребителя за несъответствието и без значително неудобство за потребителя, като се вземат предвид естеството на стоките и целта, за която са били необходими на потребителя.

(2) За стоки, различни от стоките, съдържащи цифрови елементи, ремонтът или замяната на стоките се извършва безплатно в рамките на един месец, считано от уведомяването на продавача от потребителя за несъответствието и без значително неудобство за потребителя, като се вземат предвид естеството на стоките и целта, за която са били необходими на потребителя.

(3) Когато несъответствието се отстранява чрез ремонт или замяна на стоките, потребителят предоставя стоките на разположение на продавача. При замяна на стоките продавачът взема заменените стоки обратно от потребителя за своя сметка.

(4) Когато извършването на ремонт изисква демонтирането на стоките, които са били инсталирани съобразно тяхното естество и цел, преди да се появи несъответствието, или когато тези стоки трябва да бъдат заменени, задължението на продавача да ремонтира или да замени стоките включва демонтирането на стоките, които не съответстват, и инсталирането на заместващите стоки или на ремонтните стоки, или поемане на разходите за демонтиране и инсталиране на стоките.

(5) Потребителят не дължи заплащане за обичайната употреба на заменените стоки за времето преди тяхната замяна.

Чл. 35. Намаляването на цената е пропорционално на разликата между стойността на получените от потребителя стоки и стойността, която биха имали стоките, ако нямаше липса на съответствие.

Чл. 36. (1) Потребителят упражнява правото си да развали договора чрез заявление до продавача, с което го уведомява за решението си да развали договора за продажба.

(2) Когато несъответствието се отнася само за някои от стоките, доставени съгласно договора за продажба, и е налице основание за разваляне на договора съгласно чл. 33, потребителят има право да развали договора за продажба само по

отношение на тези стоки, които не съответстват, както и по отношение на всички други стоки, които е придобил заедно със стоките, които не съответстват, ако не може разумно да се очаква, че потребителят ще се съгласи да запази само стоките, които съответстват.

(3) Когато потребителят развали договора за продажба изцяло или частично само по отношение на някои от доставените съгласно договора за продажба стоки, потребителят връща тези стоки на продавача без неоправдано забавяне и не по-късно от 14 дни, считано от датата, на която потребителят е уведомил продавача за решението си да развали договора за продажба. Крайният срок се смята за спазен, ако потребителят е върнал или изпратил стоките обратно на продавача преди изтичането на 14-дневния срок. Всички разходи за връщане на стоките, в т.ч. експедиране на стоките, са за сметка на продавача.

(4) Продавачът възстановява на потребителя заплатената цена за стоките след тяхното получаване или при представяне на доказателство от потребителя за тяхното изпращане на продавача. Продавачът е длъжен да възстанови получените суми, като използва същото платечно средство, използвано от потребителя при първоначалната трансакция, освен ако потребителят е изразил изричното си съгласие за използване на друго платечно средство и при условие че това не е свързано с разходи за потребителя.

Чл. 37. (1) Потребителят може да упражни правата си по този раздел, както следва:

1. за стоки, различни от стоки, съдържащи цифрови елементи, в срок до две години, считано от доставянето на стоката;

2. за стоки, съдържащи цифрови елементи, когато договорът за продажба предвижда еднократно предоставяне на цифрово съдържание или цифрова услуга, независимо от това дали несъответствието се дължи на физическите или цифровите елементи на стоката, в срок до две години, считано от доставянето на стоката и предоставянето на цифровото съдържание или цифровата услуга или в рамките на периода от време, посочен в чл. 31, ал. 1 и 2, без да се възпрепятства прилагането на чл. 28, ал. 3, т. 1;

3. за стоки, съдържащи цифрови елементи, когато договорът за продажба предвижда непрекъснато предоставяне на цифрово съдържание или цифрова услуга за определен период от време, независимо от това дали несъответствието се дължи на физическите или цифровите елементи на стоката, в срок до две години, считано от доставянето на стоката и от започването на непрекъснато предоставяне на цифровото съдържание или цифровата услуга;

4. за стоки, съдържащи цифрови елементи, когато договорът за продажба предвижда непрекъснато предоставяне на цифрово съдържание или цифрова услуга за период, по-дълъг от две години, и несъответствието се дължи на цифровите елементи на стоката, потребителят може да упражни правата си по този раздел в рамките на срока на действие на договора.

(2) Сроктъ по ал. 1 спира да тече през времето, необходимо за извършване на ремонта или замяна на стоката.

(3) Упражняването на правото на потребителя по ал. 1 не е обвързано с други срокове за предявяване на иск, различни от тези по ал. 1.

Чл. 38. Продавачът, който отговаря за несъответствие на стоките, дължащо се на действие или бездействие, включително на пропуск да се предоставят актуализации на стоки, съдържащи цифрови елементи, от страна на лице на предходен етап от веригата от търговски сделки, има право на иск за обезщетение за претърпени вреди срещу лицето или лицата, които са причинили несъответствието.

# RAIDER

SC EUROMASTER SRL  
STR.HORIA,CLOSCA SI CRISAN,NR.5,HALA 3,OTOPENI, ILFOV TEL/  
FAX:021.351.01.06

## CERTIFICAT DE GARANTIE

Nr. \_\_\_\_\_ din \_\_\_\_\_

Denumirea produsului \_\_\_\_\_

Seria de fabricatie a produsului \_\_\_\_\_

Caracteristici tehnice \_\_\_\_\_

Garantie comerciala : PODUS HOBBY.Termen de garantie: 24 luni de la data vanzarii  
catre consumatorii casnici (pentru toata gama RAIDER).

Durata medie de utilizare: 3 ani

Vandut prin societatea \_\_\_\_\_ din localitatea

\_\_\_\_\_ str. \_\_\_\_\_ nr. \_\_\_\_\_ cu

factura nr. \_\_\_\_\_ din \_\_\_\_\_

Cumparator \_\_\_\_\_

Data cumpararii produsului \_\_\_\_\_

### **Garantia presupune repararea gratuita a defectelor datorate producatorului, in cadrul termenului de garantie**

1. Vanzatorul care comercializeaza produsul are obligatia sa faca demonstratia de functionare a produsului si sa explice consumatorului modul de utilizare al acestuia, in cazul in care consumatorul solicita acest lucru.

2. Produsul defect va fi receptionat de catre unitatea de service de care apartine care va efectua diagnosticarea defectului.

3. Unitatea service are obligatia de a efectua diagnosticarea, expertizarea si depanarea, in perioada de garantie, gratuit, in cel mult 15 zile de la data inregistrarii reclamatiei consumatorului. In cazul in care produsul nu poate fi reparat, el va fi inlocuit imediat dupa ce se constata imposibilitatea folosirii acestuia, cu un produs similar, acordandu-se un nou termen de garantie care va curge de la data preschimbării produsului sau i se va restitui beneficiarului contravaloarea produsului. Agentul economic are aceleasi obligatii pentru produsul inlocuit ca si pentru produsul vandut initial.

4. Durata termenului de garantie se prelungeste cu termenul scurs de la data la care consumatorul a reclamat defectarea produsului, pana la data repunerii in functiune a acestuia, acest fapt fiind in scris in certificatul de garantie de catre unitatea service care a executat reparatia.

5. Pentru a beneficia de garantie, cumparatorul are obligatia de a respecta instructiunile de utilizare/ intretinere predate de vanzator o data cu produsul si de a nu permite interventii asupra produsului din partea unor persoane neautorizate sa acorde service.

6. In cazul unor defectiuni aparute in cadrul termenului de garantie, cumparatorul se va prezenta la unitatea service cu bonul/factura de cumparare, certificatul de garantie si reclamația referitoare la deficiențele produsului.

7. Vanzatorul este obligat fata de consumator, pentru produsul reclamat in cadrul termenului de garantie, sa asigure si sa suporte toate cheltuielile pentru repararea sau inlocuirea acestuia, precum si cheltuielile de diagnosticare, expertizare, ambalare si transport.

8. Producatorul si vanzatorul sunt exonerati de obligatiile lor privind garantia, daca defectiunea s-a produs din cauza nerespectării de catre consumator a instructiunilor de utilizare, intretinere, manipulare, transport, depozitare, cuprinse in documentatia care insoteste produsul.

9. Vanzatorul este obligat sa asigure repararea sau inlocuirea gratuita a produsului dupa expirarea termenului de garantie, in cazul in care defectiunea s-a datorat unor vicii ascunse, confirmate prin expertize tehnice efectuate de un organism neutru, aparute in cadrul duratei medii de utilizare a acestuia, caz in care cheltuielile aferente vor fi suportate de vanzator.

### **10. ATENTIE! RESPECTATI INTOCMAI INSTRUCIUNILE DIN MANUALUL DE UTILIZARE A PRODUSULUI!**

11. La expirarea perioadei de garantie (postgarantie) depanarea produsului se va efectua contra cost, la solicitarea clientului.

12. La efectuarea unor lucrari service pentru lucrarea de remediere a defectului, in cazul in care lucrarea nu necesita utilizarea de piese de schimb, prestatorul va acorda pentru lucrare obligatoriu o garantie de cel putin 3 luni.

13. Lista unitatilor service este mentionata in prezentul certificate de garantie.



**LISTA CENTRELOR SERVICE AUTORIZATE**

- SC Stefan Alex SRL- Str.Parcului Bl.K4,ScE,Ap.1, Calarasi , Tel : 0735.199.024
- ABC International SRL - Str.Babadag nr.5,Bloc1Sc.A parter,Tulcea; Tel : 0240.518.260
- Euro 94 SRL - Sos.Chitilei 60A sect1, Bucuresti ; Tel : 021.668.72.60
- SC Viva Metal Decor SRL- STR. ALBESTI NR. 10 ( IN INCINTA FOSTEI AUTOBAZE ZENIT), Curtea de Arges; Tel : 0722.531.168 / 0732.148.633
- SC BUFFALO COM SRL – Sos Transilvaniei , Nr 17-19 , Oradea ; Tel: 0749.217.717
- SC AZIF COM SRL- Piata Chiriac Magazinul Universal, Craiova,Judetul Dolj, tel.0788.419.858,fax 0251.522.131
- SC GUMSERVICE SRL, Miercurea Ciuc, Str. George Cosbuc Nr. 14, TEL. 0266371183
- SC ADA TRADING SRL Calea Bucurestilor nr.64, bloc C1-3, Otopeni Ilfov.Tel/fax 0213504379
- SC TEHNO HOBY SRL strada Erou Bucur.nr.9, Piatra Neamt, judetul Neamt;Tel.0233236333, Fax.0233222026
- SC BASAROM COM SRL, Sos Alexandriei , Nr. 6A, Bragadiru, Ilfov, Tel 0214201637, Fax 0214201638.

**14. EVIDENTA REPARATIILOR IN PERIOADA DE GARANTIE**

Nr crt	Data reclamatie	Data rezolvare reclamatie	Reparatie executata/ piese inlocuite	Prelungire garantie	Garantie ptr. service	Nume si semnatura depanator	Semnatura consumator
<u>1</u>							
<u>2</u>							
<u>3</u>							
<u>4</u>							
<u>5</u>							
<u>6</u>							
<u>7</u>							

IMPORTATOR:  
SC Euromaster SRL

VANZATOR:  
Semnatura / stampila

15.AM CITIT CONDITIILE DE ACORDARE A GARANTIEI SI AM LUAT LA CUNOSTINTA.NU AM OBIECTIUNI (SEMNATURA CONSUMATORULUI) \_\_\_\_\_

Prezentul certificat de garantie este in conformitate cu prevederile HG 449/2003, privind comercializarea produselor si garantiile asociate cu OG 21/2008 si OG 174/2008 cu modificarile si completarile ulterioare republicate si nu afecteaza drepturile consumatorilor.

Produsul beneficiaza de o garantie legala de conformitate de 24 luni(2 ani).Existenta garantiei legale de conformitate si a celei comerciale nu exclude existenta garantiei de viciu ascuns conform OG 21/2008, cu modificarile si completarile ulterioare republicate si a codului civil.



**WARRANTY CARD**

MODEL.....

SERIAL № .....

TERM .....

*(for details see the warranty conditions)*

№, date of invoice / cash receipt.....

**DETAILS OF BUYER**

NAME / COMPANY .....

*(be filled in by the employee)*

ADDRESS.....

*(be filled in by the employee)*

SIGNATURE OF BUYER.....

*(I am familiar with warranty conditions and the operating device is in good working order and accessory)***DETAILS OF SELLER**

NAME / COMPANY .....

*(be filled in by the employee)*

ADDRESS .....

*(be filled in by the employee)*

DATE / STAMP .....

**SERVICE REPORT**

Receiving Protocol	Date of adoption	Description of the defect	Date of transmission	Signature

Central Service: Bulgaria, Sofia, "Lomsko shose" 246, tel. : +359 700 44 155 (free for the whole country)

**EUROMASTER IMPORT EXPORT LTD**

1231, Sofia, Bulgaria, 246 Lomsko shose Blvd.,  
tel.: +359 700 44 155  
fax: + 359 2 934 00 90

[www.euromasterbg.com](http://www.euromasterbg.com); e-mail: [info@euromasterbg.com](mailto:info@euromasterbg.com)

