

# RAIDER GARDEN TOOLS

- мотофреза електрическа
- electric tiller
- cultivator electric
- baštenska freza
- електричен култиватор
- električni prekoralnik
- фреза ηλεκτρική
- электрических румпель
- električna kopačica

**RD-ET01J**

**USER'S MANUAL**



**RAIDER**<sup>®</sup>  
*Garden Tools*

## Contents

2	BG	схема
6	BG	оригинална инструкция за употреба
10	EN	original instructions' manual
14	EL	οδηγίες χρήσεως
18	HR	originalne upute za rad





**Изобразени елементи:**

1. Ръкохватка
2. Долна част на ръкохватката
3. Двигател-комплект
4. Ножове
5. Кука за опъване на кабела
6. Ръчен защитен прекъсвач

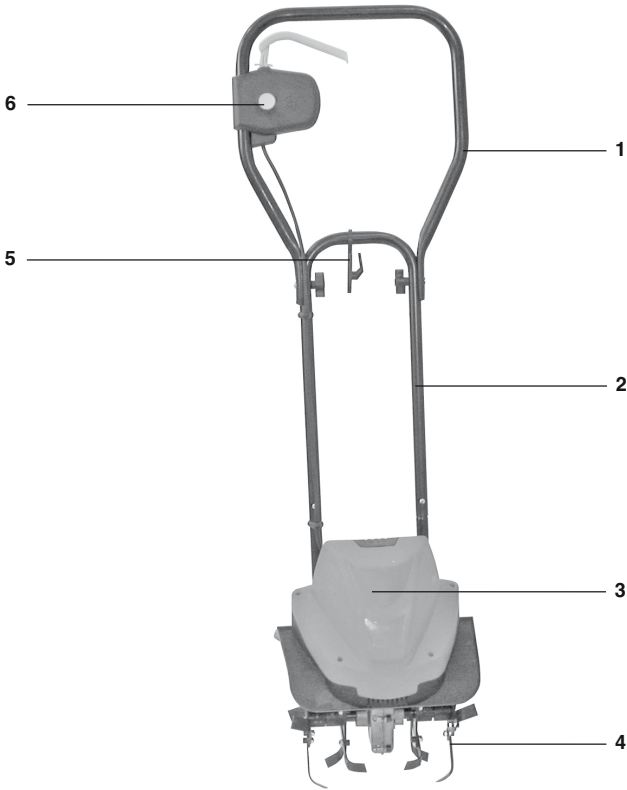
**Elements:**

1. Handle
2. Lower part of the handle.
3. Engine
4. Motor tiller blades
5. Hook for cable
6. Safety key

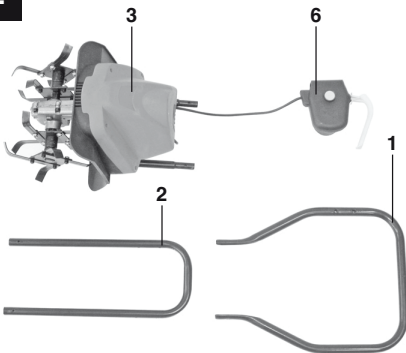


Прочетете ръководството преди употреба!  
Refer to instruction manual / booklet!

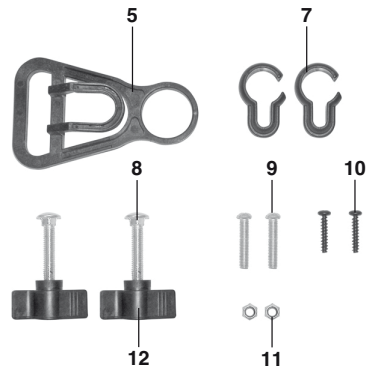
**1**



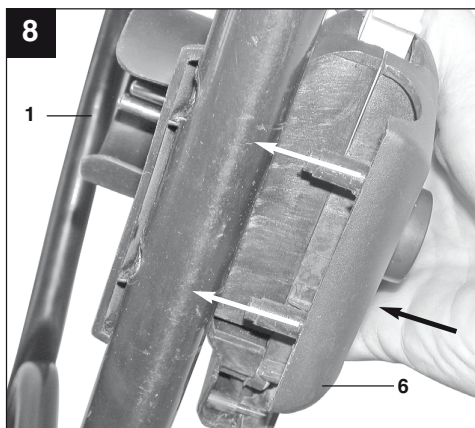
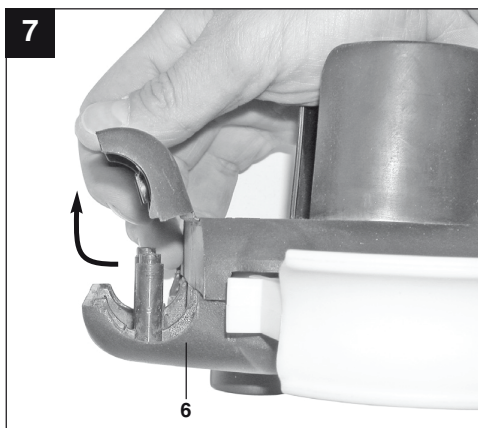
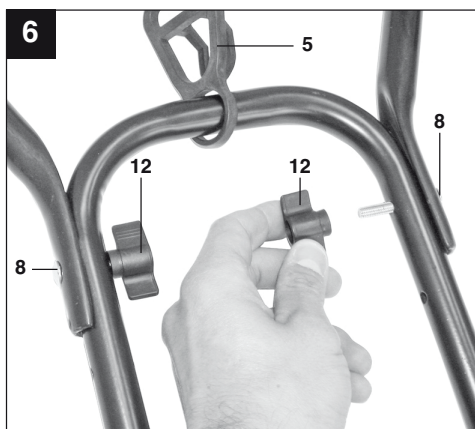
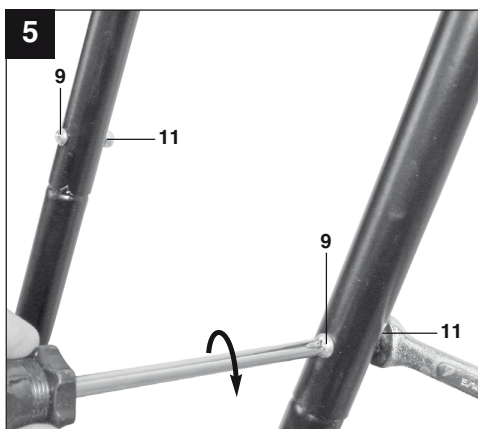
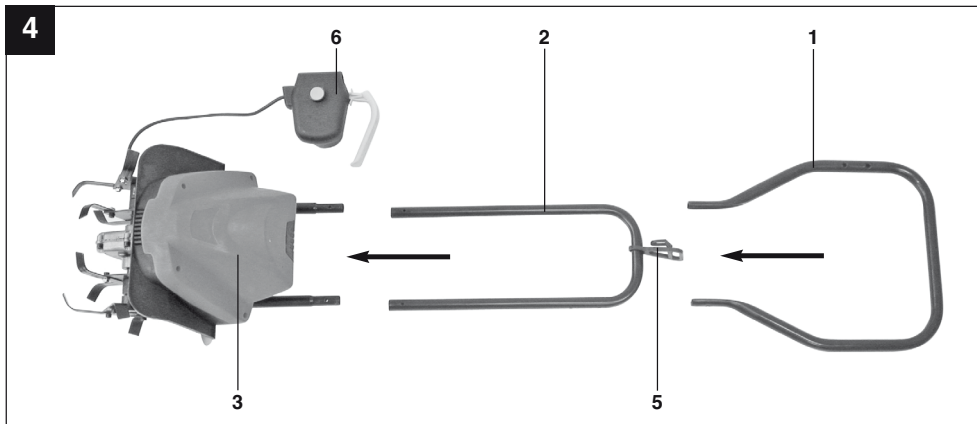
**2**



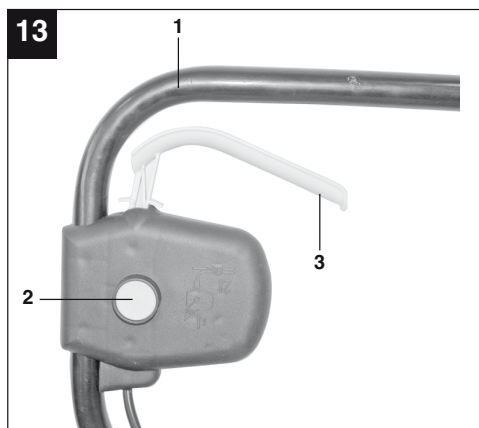
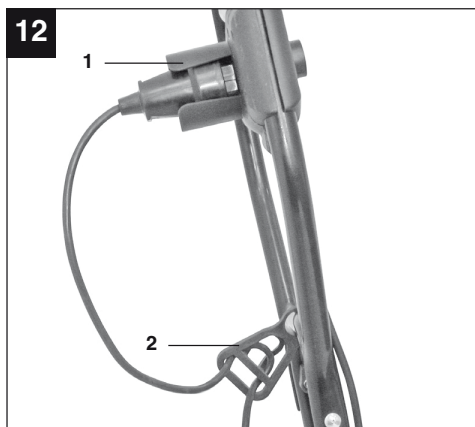
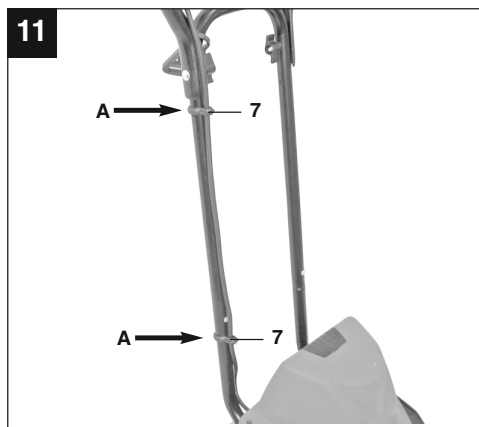
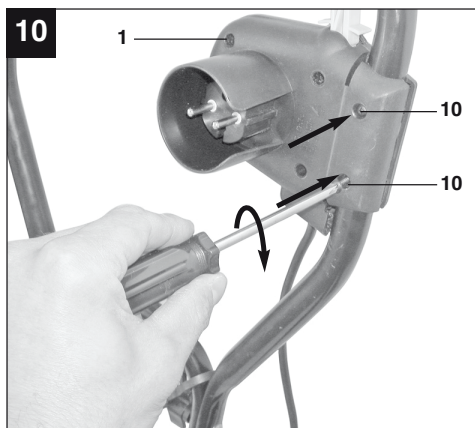
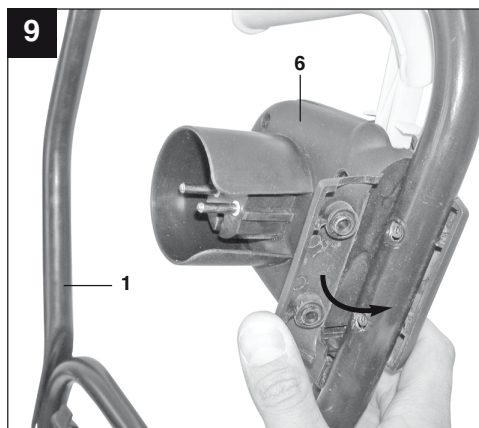
**3**



\*Изображения модел може да не е напълно идентичен със закупената от Вас машина.



\*Изображения модел може да не е напълно идентичен със закупената от Вас машина.



**ОРИГИНАЛНА ИНСТРУКЦИЯ ЗА УПОТРЕБА**

Уважаеми потребители,

Поздравления за покупката на машина от най-бързоразвиващата се марка за електрически и пневматични инструменти - RAIDER. При правилно инсталиране и експлоатация, RAIDER са сигурни и надеждни машини и работата с тях ще Ви достави истинско удоволствие. За Вашето удобство е изградена и отлична сервизна мрежа с 40 сервиза в цялата страна.

Преди да използвате тази машина, моля, внимателно се запознайте с настоящата "Инструкция за употреба".

В интерес на Вашата безопасност и с цел осигуряване на правилната й употреба, прочетете настоящите инструкции внимателно, включително препоръките и предупрежденията в тях. За избягване на ненужни грешки и инциденти, важно е тези инструкции да останат на разположение за бъдещи справки на всички, които ще ползват машината. Ако я продадете на нов собственик то "Инструкцията за употреба" трябва да се предаде заедно с нея, за да може новия ползвател да се запознае със съответните мерки за безопасност и инструкциите за работа.

"Евромастер Импорт Експорт" ООД е упълномощен представител на производителя и собственик на търговската марка RAIDER. Адресът на управление на фирмата е гр. София 1231, бул. "Ломско шосе" 246, тел. 02 934 33 33, 934 10 10, www.raider.bg; www.euromasterbg.com; e-mail: info@euromasterbg.com.

От 2006 година във фирмата е въведена системата за управление на качеството ISO 9001:2008 с обхват на сертификацията: Търговия, внос, износ и сервиз на професионални и хоби електрически, пневматични и механични инструменти и обща железария. Сертификатът е издаден от Moody International Certification Ltd, England.

**ТЕХНИЧЕСКИ ДАННИ**

параметър	мерна единица	стойност
Модел	-	RD-ET01J
Номинално напрежение	V	230
Номинална честота	Hz	50
Номинална мощност	W	750
Обороти на празен ход	min <sup>-1</sup>	400
Работна ширина	mm	300
Работна дълбочина	mm	200
Диаметър на ножовете на фрезата	Ø mm	220
Ниво на звуково налягане (LpA) K=3.0 dB	dB	71.6
Ниво на звукова мощност (LWA), K=2.04 dB	dB	91.3
Вибрации, K=1,5 m/s <sup>2</sup>	m/s <sup>2</sup>	0.582
Клас на защита	-	II



Преди работа прочетете работната инструкция и спазвайте указанията за безопасност.



**ВНИМАНИЕ!** При използване на машини трябва да се спазват някои мерки по безопасност, за да се предотвратят наранявания и щети. Затова прочетете грижливо тази работна инструкция. Пазете я добре, за да е на разположение по всяко време информацията, която тя съдържа. В случай, че трябва да предадете машините на други лица, моля предайте тази работна инструкция заедно с тях. Не носим отговорност за злополуки или щети, които са възникнали от неспазването на тази инструкция и указанията за безопасност.

## 1. УКАЗАНИЯ ЗА БЕЗОПАСНОСТ

- Не позволявайте на деца или на лица, непознати с инструкцията за експлоатация, да използват фрезата. Лица под 16 години не трябва да я използват.
- Захранващият кабел трябва да се изключи от мрежата преди извършване на контролни, ремонтни или обслужващи дейности.
- Работещата с фрезата носи отговорност спрямо трети лица относно нанесени щети по време на работа с уреда.
- Работете само при дневна светлина или се погрижете за достатъчно изкуствено осветление.
- винаги проверявайте уреда за евентуални повреди.
- Проверете, за да се убедите, че всички предпазни съоръжения са монтирани и функционират правилно.
- Не използвайте никогa уреда, ако сте уморени.
- Не използвайте никогa уреда в затворени или не добре проветрени помещения или в близост на лесно запалими или взривни течности, газове или изпарения.
- Изключете двигателя и извадете кабела от мрежата преди да започнете да отстранявате блокиращи или запушващи елементи, преди проверка, почистване или обслужване и в случай, че се натъкнете на чуждо тяло.
- Преди употреба трябва да проверите дали не са износени или повредени режещите инструменти, закрепващите болтове и цялото режещо устройство.
- Повредените части на уреда трябва да се сменят от специалист. Трябва да се използват само оригинални резервни части.
- При монтиране или демантиране на ножа трябва да се следват инструкциите и да се използват предпазни ръкавици.
- Проверете района, върху който ще се използва фрезата и отстранете всички предмети, които могат да попаднат в нея и да предизвикат блокиране. Преди фрезаване трябва да се отстранят чуждите тела. Обърнете внимание на удължителните кабели, които ще Ви бъдат необходими при работа.
- Когато използвате фрезата, е необходимо да сте със здрави обувки и дълги панталони. Никогa не работете боси или по сандали.
- При стартиране на двигателя фрезата не трябва да се повдига.
- Никогa не поставяйте краката или ръцете си под въртящите се части.
- Трябва да се спазва безопасното разстояние, определено от дължината на дръжката.
- Ако работите на наклонен терен, трябва да се фрезова напречно на склона.
- Не използвайте фрезата върху терен с наклон над 15%.
- Преди да вдигнете фрезата, за да я транспортирате, трябва да се изключи двигателя, да се освободи свързващият кабел и да се изчака спирането на ножа.
- Внимавайте по време на работа близо до фрезата да няма хора, особено малки деца или животни. Погрижете се най-малкото разстояние за безопасна работа да е 10 м.
- Съхранявайте фрезата на сухо място, недостъпно за деца.
- Електрическите части на фрезата трябва да се ремонтират само от специалист.
- Използването удължителни проводници трябва да са с напречно сечение най-малко 1,5 мм<sup>2</sup>. Щепселните съединения трябва да имат защитни контакти, а местата на свързване да са запазени от водни пръски. Удължителният проводник трябва да преминае през дръжката и да стигне до комбинацията прекъсвач-щепсел. Преди използване на проводника го проверете за повреди.
- Никогa не работете, ако проводниците не са безупречни. Ако по време на работа се повреди проводник, веднага изключете уреда и тогава проверете какъв е дефекта.
- При стартиране на двигателя фрезата не трябва да се наклонява и обръща.
- В случай, че фрезата започне да вибрира необичайно силно, веднага се налага да се извърши проверка.
- Погрижете се всички гайки, болтове и винтове винаги да са добре затегнати и уредът да е в добро работно състояние.
- Ако се натъкнете на чуждо тяло, веднага изключете мотора и проверете фрезата за повреди и извършете необходимите ремонтни дейности преди да я стартирате отново.
- Фрезата не трябва да се оставя да е вали дъжд. Почвата не трябва да бъде мокра или много влажна.
- По време на работа винаги внимавайте за сигурното положение на уреда.
- Използвайте уреда само в стълково темпо.
- Бъдете особено внимателни, когато променят посоката при работа върху склон.
- Бъдете особено внимателни, когато обръщате фрезата в друга посока или я притегляте към себе си.
- Изключете двигателя и извадете кабела, когато фрезата се пренася от един до друг работен терен или се транспортира до друго място.
- Стартирайте уреда и работете внимателно съгласно указанията на производителя. Внимавайте за достатъчно разстояние между краката и режещите инструменти.
- Не повдигайте и не носете фрезата при работещ двигател.
- Изключете двигателя, при отдалечаване от фрезата.
- Оставете двигателя да се охлади преди да приберете фрезата в затворено помещение.
- Редовно проверявайте торбата за събиране на трева относно признаци на износване и намаляване на способността за действие.
- Преди настройване, почистване и при повреди изключете захранващия кабел от мрежата.
- Свързващите контакти трябва да са от гума или меко PVC или друг термопластичен материал, или да са покрити с такъв материал.
- Уверете се, че захранващия кабел не е омотан около препятствия, затрудняващи свободното движение.
- Не включвайте и изключвайте често двигателя в кратък интервал от време.
- Вследствие на пулсации на напреженияте оборотите на двигателя може да се променят. При недостатъчно мощна захранваща мрежа някои потребители, включени в същия захранващ контур може да се влияят при работа с електрическата косачка. Може да опитате да предотвратите това чрез включване в друг контур с по-малко мощни консуматори.
- Изключете захранващия кабел от мрежата:

- когато оставате електрическата косачка - при поява на нетипични вибрации **Предупреждение!** Прочетете всички указания за безопасност и инструкциите. Пропуски при спазването на указанията за безопасност и инструкциите могат да доведат до електрически удар, пожар и/или тежки наранявания. Съхранявайте всички указания за безопасност и инструкциите за в бъдеще.

## 2. ОПИСАНИЕ НА МАШИНАТА (фиг.1-3)

1. Горна дръжка
2. Долна дръжка
3. Двигател-комплект
4. Ножове
5. Кука за опъване на кабела
6. Ръчен защитен прекъсвач за обслужване с двете ръце
7. Скоби за закрепване на кабела
8. Болтове за монтаж на горната дръжка
9. Болтове за монтаж на долната дръжка
10. 2 x за монтаж 2 ръчни защитни прекъсвача
11. Гайки
12. Крилчати гайки

## 3. УПОТРЕБА ПО ПРЕДНАЗНАЧЕНИЕ

Машината може да се използва само по предназначение. Всяка употреба извън тази област не е по предназначение. За предизвикани от това дефекти или наранявания от всякакъв вид носи отговорност ползвателят/обслужващият машината, а не производителят. Моля, имайте предвид, че нашите машини по предназначение не са конструирани за употреба в промишлеността или производството. Не поемаме гаранция, ако машината се използва в промишлени, занаятчийски и производствени предприятия, както и в дейности, които могат да се приравнят с тези в упоменатите предприятия. Спазването на приложената от производителя работна инструкция е предпоставка за използване на машината съгласно изискванията. В Работната инструкция са дадени също и условията за работа и за поддръжка.

От съображения за безопасност машината не трябва да се използва като задвижващ агрегат за други работни инструменти и комплекти от инструменти.

## 4. ПРЕДИ ЗАПОЧВАНЕ НА РАБОТА

### МОНТАЖ (фиг.4 -11)

- Поставете комплектния двигател и дръжките на пода (фиг.4) едно зад друго .
- Внимание! Не забравяйте да придвижите куката за опъване на кабела (фиг.6/поз.5) в горната част на долната дръжка.
- Поставете долната дръжка на държача на дръжките и ги завинтете един към друг (фиг.5).
- Завинтете горната дръжка с долната! (фиг.6)
- Монтирайте ръчния защитен прекъсвач за обслужване с двете ръце както е показано на фиг. 7 -10.
- Закрепете кабела с приложените скоби (фиг.11)

Свързване с електрическата мрежа Машината може да се включи във всеки контакт, подходящ за включване на осветителни уреди. (с 230 V променлив ток). Може да се използва само контакт – шуко, за чийто безопасяване трябва да се предвиди защитен прекъсвач за проводника за 16 А. Освен това предварително трябва да се включи защитен прекъсвач за утечен ток (RCD) с максимално 30 mA! Захранващ кабел на машината Моля, използвайте само захранващи кабели на машината, които не са повредени. Захранващ кабел на машината не трябва да е произволно дълъг (макс. 50 m), тъй като иначе се намалява мощността на електромотора. Захранващ кабел на машината трябва да има сечение от  $3 \times 1,5 \text{ mm}^2$ . Много често изолацията на кабелите за включване на машините се поврежда. Причини за това са :

- Пукнатини и остаряване на изолацията
- Пречупване поради не надлежно закрепване или водене на захранващия кабел
- Такива повредени захранващи кабели се използват, въпреки че те са опасни за живота поради повреди по изолацията. Кабели, щекери и удължители трябва да отговарят на изброените по-долу условия.

Захранващите кабели на фрези за обработка на почвата трябва да имат гумена изолация. Захранващите кабели трябва да са трижилини. Типовото обозначение трябва да е отпечатано на захранващия кабел на машината. Купувайте само захранващи кабели с обозначение! Щекерите и удължителите по захранващите кабели трябва да са от гума и да са с изпълнени със защита срещу водни пръски. Захранващите кабели не трябва да бъдат произволно дълги. По-дълги захранващи кабели изискват по-големи сечения на проводника. Захранващите кабели и свързващите кабели трябва редовно да се проверяват за повреди. Проверявайте кабелите, когато не са под напрежение. Развийте изцяло захранващия кабел. Проверете също изводите на захранващия кабел на машината при щекери и удължители за пречупени участъци.

## 5. ОБСЛУЖВАНЕ

### 5.1 Започване на работа

Свържете кабела с щекера (фиг.12/поз1) и осигурете (фиг.12/поз.1) захранващия кабел с куката за опъване на кабела (фиг.12/поз.2).

**ВНИМАНИЕ!** За да се предотврати неволно включване на машината, дръжката (фиг.13/поз.1) е снабдена с двупозиционен прекъсвач (фиг.13/поз.2), който трябва да е натиснат, преди включващия лост да може да бъде натиснат. Ако включващия лост се освободи, машината се изключва . Направете това няколко пъти, за да сте сигурни, че машината Ви работи правилно.

Преди да започнете ремонтни работи по машината и такива, свързани с поддръжката ѝ, трябва да сте се убедили, че ножовете не се въртят и машината не е включена в мрежата. Разстоянието за безопасност, определено с водещия прът между машината и ползвателя, трябва винаги да се спазва. Внимавайте особено при промени в посоката на движение покрай откоси и склонове. Обръщайте внимание на стабилната стойка, носете обувки с неплъзгащи се подметки с грайфери и дълги панталони. Работете винаги застанали напредно на склона. Отделяйте особено внимание при движения назад и при телене на машината, има опасност от препъване!

### 5.2. Указания за правилна работа

Поставете машината пред площта, която ще се обработва и дръжете здраво за дръжките преди да я включите. Направлявайте ножовете над площта, която ще се обработва. За постигане на чисто обработена почва, машината трябва да се води на възможно най-прави ивици. Като тези ивици винаги трябва да се застъпват с няколко сантиметра, за да не останат необработени места. Изключвайте двигателя навреме, когато достигате края на обработваната площ. Когато машината се повдига (например при смяна на посоката) двигателят трябва да се изключва. Поддържайте долната страна на машината чиста и винаги отстранявайте остатъците от залепаща почва. Остатъците от почва затрудняват процеса на стартиране и влияят на дълбочината на обработката. На склонове посоката на движение трябва да е напредно но склона. Преди да предприемате каквато и да е проверка на ножовете изключете двигателя и извадете кабела от мрежата.

**ВНИМАНИЕ!** Ножовете се въртят в продължение на няколко секунди след изключване. Никога не се опитвайте да ги



спрете. Ако движещите се ножове се ударят в предмет, изключете машината и изчакайте докато ножовете спрат окончателно. След това проверете състоянието на ножовете. Ако те са повредени, трябва да бъдат сменени. Поставете използвания кабел навит пред използвания контакт на земята. Работете далеч от контакта, респективно кабела и внимавайте, кабелът винаги да се намира върху вече обработената площ, за да не бъде прегазен от работещата машина.

### 6. СМЯНА НА ЗАХРАНВАЩИЯ КАБЕЛ

Ако захранващия кабел на машината се повреди, той трябва да се смени от производителя или неговия сервиз или подобно квалифицирано лице, за да се избегнат опасности.

### 7. ПОЧИСТВАНЕ, ПОДДРЪЖКА И ПОРЪЧКА НА РЕЗЕРВНИ ЧАСТИ

Работи по поддръжката, почистването както и сваляне на защитни приспособления могат да се извършват само при изключен двигател и изваден от мрежата захранващ кабел.

#### 7.1 Почистване

• До колкото е възможно поддържайте предпазните приспособления, вентилационните отвори и корпуса на двигателя чисти от прах и замърсявания. Избърсвайте машината с чиста кърпа или я продухвайте с въздух под налягане при ниско налягане.

• Ние препоръчваме да почиствате машината непосредствено след употреба.  
 • Редовно почиствайте машината с влажна кърпа и сапунена паста. Не използвайте почистващи препарати и разтворители; те могат да повредят пластмасовите части на машината. Внимавайте да не навлиза вода във вътрешността на машината.

#### 7.2 Смяна на ножовете

Поради причина на безопасността ние препоръчваме, смяната на ножовете да се извършва от оторизиран специалист (виж адреса на гаранционната карта).

**ВНИМАНИЕ!** Носете работни ръкавици! Използвайте само оригинални резервни части, в противен случай при определени обстоятелства не могат да се гарантират безопасността и функциите.

#### 7.3 Поддръжка

Погрижете се, всички закрепващи елементи (винтове, гайки и др.) да са винаги добре затегнати така, че да можете да работите безопасно с машината. Съхранявайте машината в сухо помещение. За по-дълъг живот всички метални части трябва да се почистват и след това да се смазват. Почиствайте пластмасовите части на машината по възможност с четки или кърпи. Не употребявайте разтворители за да отстраните замърсяванията. Преди началото на всеки сезон задължително проверявайте състоянието на машината. За ремонти се обръщайте към нашия сервиз (виж адреса на гаранционната карта).

#### 7.4 Поръчка на резервни части

При поръчката на резервни части трябва да се посочват следните данни:

- Тип на машината
- Артикулен номер на машината
- Идентификационен номер на машината
- Номер на резервната част

### 8. ОКОЛНАТА СРЕДА



Уредът се намира в опаковка, за да се избегнат повреди при транспортирането. Тази опаковка е суровина, може да се използва отново и може да се върне и може да се върне в кръговрата на вторичните суровини. Уредът и принадлежностите към него се състоят от различни материали, като например метал пластмаси. Ако след продължителна употреба машината ви се нуждае от подмяна, не изхвърляйте старата при домакинските отпадъци, а я унищожете по начин, безопасен за околната среда.

Ненужните електрически продукти не трябва да бъдат изхвърляни заедно с домакинските отпадъци. Моля проучете къде има възможности за рециклиране. Поискайте от местните власти или от продавача съвети относно рециклирането.

### 9. ГЪРСЕНЕ НА ПОВРЕДИ

Повреда	Възможна причина	Отстраняване
Двигателят не може да се стартира	а) няма ток на контакта б) дефектен кабел в) повредена комбинация контакт щепсел г) разкачени изводи на двигателя или кондензатора д) много голяма работна дълбочина	а) проверете проводника и предпазителите б) проверете в) чрез сервиза г) чрез сервиза д) намалете работната дълбочина
Намалява мощността на двигателя	а) много твърда почва б) силно износени ножове	а) коригирайте работната дълбочина б) сменете ножовете

Важни указания! За да се предпази двигателя, той е снабден с термопрекъсвач, който при претоварване изключва и след кратка пауза за охлаждане автоматично включва отново!

**ORIGINAL INSTRUCTIONS MANUAL**

Dear Customer,

Congratulations on the purchase of machinery from the fastest growing brand of electric and pneumatic tools - RAIDER. When properly installed and operating, RAIDER are safe and reliable machines and work with them will deliver a real pleasure. For your convenience has been built and excellent service network of 40 service station across the country.

Before using this machine, please carefully acquainted with these "instructions for use."

In the interest of your safety and to ensure proper use and read these instructions carefully, including the recommendations and warnings in them. To avoid unnecessary errors and accidents, it is important that these instructions will remain available for future reference to all who will use the machine. If you sell it to a new owner "Instructions for Use" must be submitted along with it to enable new users to become familiar with relevant safety and operating instructions.

Euromaster Import Export Ltd. is an authorized representative of the manufacturer and owner of the trademark RAIDER.

Address: Sofia City 1231, Bulgaria "Lomsko shausse" Blvd. 246, tel 02 934 33 33, 934 10 10, www.raider.bg; www.euromasterbg.com; e-mail: info@euromasterbg.com.

Since 2006 the company introduced the system of quality management ISO 9001:2008 with scope of certification: Trade, import, export and servicing of hobby and professional electrical, mechanical and pneumatic tools and general hardware. The certificate was issued by Moody International Certification Ltd, England.

**TECHNICAL DATA**

<b>parameter</b>	<b>unit</b>	<b>value</b>
Model	-	RD-ET01J
Voltage	V	230
Frequency	Hz	50
Input Power	W	750
No-load speed	min <sup>-1</sup>	400
Working width	mm	300
Working depth	mm	200
Hoe diameter	Ø mm	220
Sound pressure level (LpA) K=3.0 dB	dB	71.6
Sound power level (LWA), K=2.04 dB	dB	91.3
Vibes, K=1,5 m/s <sup>2</sup>	m/s <sup>2</sup>	0.582
Protection class	-	II



Before operation, read the operating instruction and follow the safety instructions.

When using complete all times. If liability for



**Important!**

A few safety precautions must be observed to avoid injuries and damage. Please read the operating manual with due care. Keep this manual in a safe place, so that the information is available at you give the equipment to any other person, give them these operating instructions as well. We accept no damage or accidents which arise due to non-observance of these instructions and the safety information.

## 1. SAFETY INFORMATION

- Do not allow children or people unfamiliar with the instructions to use the tiller. Persons under 16 should not use it .
- The power cord must be unplugged before the inspection , repair or service activities .
- handling the cutter liable to third parties for damages caused during the operation of this machine .
- Work only in daylight or ensure adequate artificial lighting .
- Always check the appliance for damage .
- Check to make sure that all safety devices are installed and functioning properly .
- Never use the machine if you are tired .
- Never use the appliance in a confined or poorly ventilated areas or in close proximity to flammable or explosive liquids, gases or vapors .
- Stop the engine and disconnect the plug from the mains before removing the blocking or blocked items before checking, cleaning or service in the event that you encounter a foreign body .
- Before use, you should check that are not worn or damaged cutting tools , fastening bolts and all the cutting device .
- Damaged parts of the unit must be replaced by a specialist. We only use original spare parts .
- When installing or removing the blade to follow instructions and to use protective gloves .
- Check the area on which the router will be used and remove all objects which can be placed in it and cause blockage . Before milling to remove foreign bodies . Notice of extension cords that will be needed at work .
- When using a router , you must be a sturdy shoes and long pants . Never work barefoot or in sandals .
- When starting the engine cutter should not be raised .
- Never place hands or feet under rotating parts .
- There must be a safe distance determined by the length of the handle .
- If you are working on sloping ground should be milled across the slope .
- Do not use cutter on terrain with slopes over 15% .
- Before you lift the cutter to transport it , you need to cut power to release the connection cable and wait for stopping knife .
- Be careful at work near the router no people, especially small children or animals. Take care of the small distance to work safely is 10 m
- Store the cutter in a dry place inaccessible to children .
- Electrical parts of the router should be repaired by a specialist .
- Only use extension cables must have a cross -section of at least 1.5 mm<sup>2</sup> . Plug connections have to wear contacts, and the joints are reserved by the water spray. Extension wire must go through the handle and reach combination switch plug . Before using the wire check it for damage .
- Never operate if wires are not perfect . If during work breaks conductor , immediately unplug the unit and then check what the defect .
- When starting the engine cutter must not be tilted and turned .
- If the router begins to vibrate abnormally strong now have to be carried out .
- Make sure all nuts, bolts and screws are always properly tightened and the appliance is in good working condition .
- If you encounter a foreign body , immediately turn off the engine and check the router for damage and make necessary repairs before you start it again .
- cutter must not let it rain . The soil should not be wet or very damp .
- During operation, always watch out for the security position of the instrument .
- Use the device only in stepping pace .
- Be especially careful when you change direction when working on slopes .
- Be especially careful when you turn the router in another direction or shall draw to yourself .
- Switch off the engine and remove the cable when router is transferred from one to another work site or transported to another location .
- Start the device with care and according to the manufacturer's instructions . Watch for a sufficient distance between the legs and cutting tools .
- Do not lift and carry the router with the engine running .
- Turn off the engine when moving away from the router .
- Allow the engine to cool before storing in a confined space cutter .
- Regularly check the bag for collecting grass for signs of wear and the ability to act .
- Before adjusting , cleaning and damage to unplug the power cord from the mains .
- connecting contacts must be made of rubber or soft PVC or other thermoplastic material , or be coated with such material .
- Make sure the power cord is not wrapped around obstacles hindering free movement .
- Do not connect or disconnect the motor frequently within a short period of time .
- Consequently, the ripple of the voltage of the motor speed can be changed. In case of insufficient supply powerful network some users within the same power circuit can be affected when using electric mower . You can try to prevent this by switching to another circuit with less powerful consumers .
- Unplug the power cord from the network :
  - When you put the power mower - the occurrence of unusual vibrations Warning ! Read all safety information and instructions . Failure to follow the safety precautions and instructions may result in electric shock, fire and / or serious injury. Keep all safety instructions and the instructions in the future .

## 2. LAYOUT (Fig. 1-3)

1. Top push bar
2. Bottom push bar
3. Motor unit
4. Hoe blades
5. Cable strain-relief clamp

6. Two-hand safety switch
7. Cable securing clips
8. Screws for installing the top push bar
9. Screws for installing the bottom push bar
10. Screws for installing 2-hand safety switch
11. Nuts M6
12. Wing nuts

### 3. PROPER USE

The machine is designed for digging soil (forexample garden beds). Be sure to observe the restrictions in the safety instructions. The machine is to be used only for its prescribed purpose. Any other use is deemed to be a case of misuse. The user / operator and not the manufacturer will be liable for any damage or injuries of any kind caused as a result of this.

Please note that our equipment has not been designed for use in commercial, trade or industrial applications. Our warranty will be voided if the machine is used in commercial, trade or industrial businesses or for equivalent purposes. The operating instructions as supplied by the manufacturer must be kept and referred to in order to ensure that the machine is properly used and maintained. The instructions contain valuable information on operating, maintenance and servicing conditions.

For safety reasons, the machine may not be used as a drive unit for other work tools or tool sets of any kind.

### 4. BEFORE STARTING THE EQUIPMENT

#### ASSEMBLY (fig. 4-11)

- Place the motor unit and the push bars on the ground in order (fig. 4).
- Important. Do not forget to slide the cable strainrelief clamp (fig. 6/Item 5) over the bottom push bar.
- Slide the bottom push bar on to the push bar holder and secure the two components to each other (fig. 5).
- Now secure the top push bar to the bottom push bar (fig. 6).
- Install the 2-hand safety switch as shown in fig. 7-10.
- Secure the cable using the supplied cable securing clips (fig. 11/A)

#### POWER SUPPLY

The machine can be connected to any light socketoutlet (with 230 volt alternating current). However, the socket outlet must have an earthing contact protected by a 16 a circuit breaker. Additionally, a residual current device (rcd) circuit-breaker with max. 30 mA must be used!

#### POWER CABLE FOR THE DEVICE

Please only use power cables that are not damaged. The total length of the power cable should not exceed 50 meters; going beyond this distance will reduce the power output of the electric motor. The power cable must have a cross-section of 3 x 1.5mm<sup>2</sup>. The insulating sheath of such machines is frequently damaged. Some of the causes for this are:

- Cracking due to old age of the insulation
- Kinking caused by improper fastening or guidance of the power cable even though power cables with damaged insulation sheaths pose a lethal hazard, some people still use them. Do not make this mistake! Cables, plugs and socket couplers must meet the following requirements listed below. Power cables used to connect machines must have a rubber insulation sheath.

The power cables must, at the very minimum, be of type ho5rn-f and 3-stranded. The cable type must be printed somewhere on the power cable. Only purchase power cables that are marked! Plugs and socket couplers for the power cables must be made from rubber and splash-proof. There is a limit to how long power cables can be. Longer power cables require larger conductor cross-sections. Power cables and connecting lines must be regularly checked for damage. Ensure that the lines are deenergized before checking them. Completely unwind the power cable. Also check power cable entry points, plugs and socket couplers for kinks.

### 5. OPERATION

#### 5.1 STARTING UP

Connect the machine's power supply cable to the plug (fig. 12/Item 1) and secure the power cable with the strain-relief clamp (fig 12/item 2).

Important! To prevent accidental start-up of the machine, the push-bar is equipped with a two-point switch (fig. 13/Item 2) which must be pressed before the lever switch (fig. 13/Item 3) can be pressed. If the lever switch is released, the machine switches off. Repeat this process several times so that you are sure that your machine functions properly. Before you perform any repair or maintenance work on the machine, ensure that the hoe blades are not rotating and that the power supply is disconnected.

Always ensure that a safe distance (provided by the long handles) is maintained between the machine and the user. Be especially careful when changing direction on slopes and inclines. Maintain a solid footing and wear sturdy, non-slip footwear and long trousers. Always work along the incline (not up and down).

Use special caution when backing up and pulling the machine (tripping hazard).

#### 5.2 TIPS FOR PROPER WORKING

Place the machine in front of the area you wish to hoe and hold it securely on the push bar before you switch on the machine. Guide the hoe blades over the area.

To achieve cleanly hoed soil always ensure that you guide the machine in straight lines wherever possible. Insodoing, the aeration swaths should always overlap each other by a few centimeters in order to avoid bare strips.

Switch off the motor promptly when you arrive at the end of the area you wished to hoe. The motor must be switched off when you raise the machine (for example to change direction).

Keep the underside of the machine clean and remove soil deposits. Deposits make it more difficult to start the machine and decrease the working depth.

Work perpendicular to the slop on inclined areas. The machine must be switched off and the mains cable disconnected before you make any checks on the hoe blades.

Important!

The hoe blades will continue to rotate for a few seconds after the motor is switched off. Never attempt to manually stop them. In the event that the rotating hoe blade strikes an object, immediately switch off the machine and wait for the hoe blades to come to a complete stop. Then inspect the condition of the hoe blades. Replace any parts that are damaged.

Lay the power cable on the ground in front of the outlet in a figure 8. Work away from the outlet or cable and ensure that the power cable always trails in the hoed soil which will prevent the hoe blades from traveling over the cable.

### 6. REPLACING THE POWER CABLE

If the power cable for this equipment is damaged, it must be replaced by the manufacturer or its aftersales service or similarly trained personnel to avoid danger.

### 7. CLEANING, MAINTENANCE AND ORDERING OF SPARE PARTS

Maintenance and cleaning work on the machine as well as removal of the safety devices may only be performed when the motor is switched off and the power cable has been pulled.

### 7.1 CLEANING

- Keep all safety devices, air vents and the motor housing free of dirt and dust as far as possible. Wipe the equipment with a clean cloth or blow it with compressed air at low pressure.
- We recommend that you clean the device immediately each time you have finished using it.
- Clean the equipment regularly with a moist cloth and some soft soap. Do not use cleaning agents or solvents; these could attack the plastic parts of the equipment. Ensure that no water can seep into the device.

### 7.2 REPLACE THE HOE BLADES

For safety reasons, we recommend having the hoe blades replaced by an authorized professional (see address on warranty certificate).

**Important!**

Wear working gloves. Use only genuine spare parts since otherwise the function and safety of the machine cannot be guaranteed.

### 7.3 MAINTENANCE

Ensure that all mounting components (i.e. screws, bolts, nuts etc.) are always tightened so that the machine can be safely operated at all times.

Store the device in a dry room. All the metal parts should be cleaned and then oil to ensure that they provide a long life. For best results, clean the plastic parts of the machine with a brush or rag. Do not use any solvents to remove dirt.

At the end of the season, perform a general inspection of the machine and remove any deposits which may have accumulated. At the start of each season, ensure that you check the condition of the machine. If repairs are necessary, please contact one of our customer service centers (see address on warranty certificate).

### 7.4 ORDERING REPLACEMENT PARTS

Please quote the following data when ordering replacement parts:

- Type of machine
- Article number of the machine
- Identification number of the machine
- Replacement part number of the part required

### 8. DISPOSAL AND RECYCLING



The unit is located in the packaging to avoid damage during transit. This pack is the raw material can be used again and can be returned and can be returned into the cycle of the secondary surovini. Uredat and accessories are made of different materials such as metal and plastics. If after prolonged use your machine needs replacing, do not throw away the old case of household waste, and destroy it in a way that is safe for the environment.

Waste electrical products should not be disposed of with household waste. Please find out where there are opportunities to recycle. Ask local authorities or dealer advice on recycling.

### 9. TROUBLESHOOTING GUIDE

Fault	Possible causes	Remedy
Motor does not start	a) No power at the plug b) Cable defective c) Switch/plug block defective d) Motor terminals or capacitor disconnected e) excessive working depth	a) Check the power cable and fuse b) Check c) By customer service workshop d) By customer service workshop e) Reduce working depth
Motor performance drops	a) Soil too hard b) Blades badly worn	a) Correct working depth b) Replace hoe blades

**Important note!**

For protection, the motor is equipped with a thermal switch which cuts out when the motor is overloaded and switches on again automatically after a short cooling period.

**Original οδηγίες χρήσης**

Αγαπητοί χρήστες ,

Συγχαρητήρια για την αγορά από τις ταχύτερα αναπτυσσόμενες χώρες του μηχανήματος των ηλεκτρικών και πνευματικών εργαλείων - RAIDER . Ξε τη σωστή εγκατάσταση και λειτουργία , RAIDER είναι ασφαλείς και αξιόπιστες μηχανές και εργάζονται μαζί τους θα σας δώσει πραγματική απόλαυση. Για την καλύτερη εξυπηρέτησή σας υπάρχει ένα ξεγάλο δίκτυο εξυπηρέτησης των 40 υπηρεσιών σε εθνικό επίπεδο .

Πριν από τη χρήση αυτού του μηχανήματος , παρακαλούμε να διαβάσετε προσεκτικά αυτό ξε « Οδηγίες Χρήσης» .

Προς το συμφέρον της ασφάλειάς σας και για να εξασφαλίσει την ορθή χρήση , διαβάστε προσεκτικά τις οδηγίες , συσπεριλαμβανομένων συμβουλές και προειδοποιήσεις σε αυτά . Για την αποφυγή περιπτώσεων λαθών και ατυχημάτων , είναι σημαντικό ότι αυτές οι οδηγίες θα παραμείνουν διαθέσιμα για μελλοντική αναφορά για όλους εκείνους που θα χρησιμοποιήσει το μηχανήμα . Αν πουλάτε σε ένα νέο ιδιοκτήτη « Οδηγίες Χρήσης» θα πρέπει να υποβάλλονται μαζί ξε αυτό , έτσι ώστε ο νέος χρήστης να εξοικειωθεί ξε τις σχετικές οδηγίες ασφαλείας και λειτουργίας .

“ Euromaster Import Export “ ΕΠΕ είναι αντιπρόσωπος του κατασκευαστή και ο ιδιοκτήτης του εμπορικού σήματος RAIDER . Η έδρα της εταιρείας είναι Σόφια 1231 , “ Lomsko δρόμο “ 246 , τηλ. 02 934 33 33 934 10 10 , www.raider.bg ? Www.euromasterbg.com ? E- mail: info @ euromasterbg . com .

Από το 2006 η εταιρεία εισήγαγε το σύστημα διαχείρισης ποιότητας ISO 9001:2008 ξε πεδίο εφαρμογής της πιστοποίησης : εμπορίου, τις εισαγωγές , τις εξαγωγές και την εξυπηρέτηση των επαγγελματιών και χόσπι ηλεκτρικά, πεπιεσμένου αέρα και ηλεκτρικά εργαλεία και σιδηρικών . Το πιστοποιητικό εκδόθηκε από τον οίκο Moody Διεθνής πιστοποίηση Ltd , Αγγλία .

Θα πρέπει να διαβάζετε πάντοτε προσεκτικά τις οδηγίες των ηλεκτρικών μηχανημάτων πριν τα χρησιμοποιήσετε. Αυτό θα σας βοηθήσει να κατανοήσετε πιο εύκολα το μηχανήμα σας και να αποφύγετε τους άσκοπους κινδύνους. Φυλάξτε αυτό το εγχειρίδιο οδηγιών σε ένα ασφαλές μέρος για μελλοντική χρήση.

**ΤΕΧΝΙΚΑ ΧΑΡΑΚΤΗΡΙΣΤΙΚΑ**

παράμετρος	μονάδα	αξία
Μοντέλο	-	RD-ET01J
Ηλεκτρική τάση	V	230
Συχνότητα	Hz	50
Ισχύς είδους	W	750
Ρεβαντί	min <sup>-1</sup>	400
Πλάτος εργασίας	mm	300
Βάθος εργασίας	mm	200
Διάμετρος των λεπίδων του κόπτη	Ø mm	220
Επίπεδο ηχητικής πίεσης (LpA) K = 3,0 dB	dB	71.6
Ηχητική ισχύς (LwA), K = 2.04 dB	dB	91.3
Δόνηση, K = 1,5 m / s <sup>2</sup>	m/s <sup>2</sup>	0.582
Κατηγορία προστασίας	-	II



Πριν απ τη λειτουργία, διαβάστε τις οδηγίες λειτουργίας και ακολουθήστε τις οδηγίες ασφαλείας.

**ΠΡΟΣΟΧΗ** ! Χρησιμοποιώντας μηχανές πρέπει να ακολουθήσουν ορισμένα μέτρα ασφαλείας για την πρόληψη τραυματισμού ή βλάβης . Ως εκ τούτου , διαβάστε προσεκτικά αυτές τις οδηγίες λειτουργίας . Φροντίστε να είναι καλά για να είναι διαθέσιμα ανά πάσα στιγμή τα στοιχεία που περιέχει . Σε περίπτωση που χρειαστεί να περάσει τις μηχανές των άλλων , παρακαλούμε να δώσετε εντολή αυτή λειτουργεί με αυτούς . Δεν είμαστε υπεύθυνοι για ατυχήματα ή ζημιές που προκαλούνται από τη μη συμμόρφωση με αυτές τις οδηγίες και τις προφυλάξεις ασφαλείας .

## 1. Οδηγίες ασφαλείας

- Μην επιτρέπετε σε παιδιά ή άτομα που δεν είναι εξοικειωμένοι με τις οδηγίες χρήσης του router . Άτομα κάτω των 16 ετών δεν πρέπει να χρησιμοποιούν .
- Το καλώδιο ρεύματος πρέπει να αποσυνδεθεί πριν από τις δραστηριότητες επιθεώρησης , επισκευής ή υπηρεσίας .
- το χειρισμό του κόφτη ευθύνεται έναντι των τρίτων για ζημιές που προκλήθηκαν κατά τη διάρκεια της λειτουργίας του μηχανήματος

- Οι εργασίες μόνο στο φως της ημέρας ή να εξασφαλίζει επαρκή τεχνητό φωτισμό .
- Πάντοτε ελέγχετε τη συσκευή για τυχόν ζημιές .
- Ελέγξτε για να βεβαιωθείτε ότι όλες οι συσκευές ασφαλείας εγκατασταθεί και λειτουργεί σωστά .
- Ποτέ μη χρησιμοποιείτε το μηχάνημα αν είστε κουρασμένοι .
- Μη χρησιμοποιείτε τη συσκευή σε περιορισμένο ή ανεπαρκώς αεριζόμενους χώρους ή κοντά σε εύφλεκτα ή εκρηκτικά υγρά , αέρια ή ατμούς .
- Σταματήστε τον κινητήρα και αποσυνδέστε το φως από την πρίζα πριν αφαιρέσετε το κλειδί ή μπλοκαρίσετε στοιχεία πριν από τον έλεγχο , καθαρισμό ή την υπηρεσία σε περίπτωση που αντιμετωπίζετε ένα ξένο σώμα .
- Πριν από τη χρήση , θα πρέπει να ελέγξετε ότι δεν είναι φθαρμένα ή κατεστραμμένα εργαλεία κοπής , μπουλόνια στερέωσης και όλο το σύστημα κοπής .
- Τα φθαρμένα εξαρτήματα της μονάδας θα πρέπει να αντικατασταθεί από έναν ειδικό . Χρησιμοποιούμε μόνο γνήσια ανταλλακτικά .
- Κατά την εγκατάσταση ή την αφαίρεση της λεπίδας να ακολουθήσετε τις οδηγίες και να χρησιμοποιείτε προστατευτικά γάντια .
- Ελέγξτε την περιοχή στην οποία ο δρομολογητής θα πρέπει να χρησιμοποιηθούν και να αφαιρέσετε όλα τα αντικείμενα που μπορεί να τοποθετηθεί σε αυτό και να προκαλέσει απόφραξη . Πριν από την άλεση να απομακρυνθούν τα ξένα σώματα . Ανακοίνωση της μπλαντέζης που θα χραισιστούν κατά την εργασία .
- Όταν χρησιμοποιείτε ένα δρομολογητή , θα πρέπει να είναι ένα ανθεκτικό παπούτσι και μακρύ παντελόνι . Ποτέ μην εργάζεστε με γυμνά πόδια ή σανδάλια .
- Κατά την εκκίνηση του κόφτη του κινητήρα δεν θα πρέπει να αυξηθεί .
- Ποτέ μην βάζετε τα χέρια ή τα πόδια κάτω από περιστρεφόμενα μέρη .
- Πρέπει να υπάρχει μια ασφαλής απόσταση καθορίζεται από το μήκος της βλάβης .
- Εάν εργάζεστε σε έδαφος με κλίση πρέπει να αλφειάται σε όλη την πλαγιά .
- Μην χρησιμοποιείτε το μηχανισμό κοπής με το έδαφος με κλίση πάνω από 15 % .
- Πριν σηκώσετε τον κόφτη για τη μεταφορά του , θα πρέπει να μειώσετε την εξουσία να απελευθερώσει το καλώδιο σύνδεσης και περιμένετε για τη διακοπή μαχαίρι .
- Να είστε προσεκτικοί κατά την εργασία κοντά στο router όχι άνθρωποι , ιδίως τα μικρά παιδιά ή τα ζώα . Πάρτε την προσοχή της μικρής απόστασης στην εργασία με ασφάλεια , είναι 10 m
- Αποθηκεύστε τον κόπτη σε ξηρό μέρος , μακριά από παιδιά .
- Ηλεκτρικά μέρη του router θα πρέπει να επισκευαστεί από έναν ειδικό .
- Μόνο τα καλώδια επέκτασης χρήσης πρέπει να έχουν διατομή τουλάχιστον 1,5 mm<sup>2</sup> . Φως πρέπει να φορούν τις επαφές , και οι αρθρώσεις αποκλειστικά από το στρώ νερού . Καλώδιο προέκτασης πρέπει να περάσουν από τη λαβή και να φτάσει συνδυασμό plug διακόπτη . Πριν χρησιμοποιήσετε το σύρμα ελεγχθεί για τυχόν βλάβες . Ποτέ μην λειτουργούν εάν τα καλώδια δεν είναι τέλεια . Αν κατά τη διάρκεια διαλείμματα από την εργασία του αγωγού , αποσυνδέστε αμέσως τη συσκευή και στη συνέχεια να ελεγχθεί τι η ατέλεια .
- Κατά την εκκίνηση του κόφτη του κινητήρα δεν πρέπει να γέρνει και περιστρέφεται .
- Εάν ο δρομολογητής αρχίζει να δονείται αφύσικα ισχυρή τώρα πρέπει να πραγματοποιηθεί .
- Βεβαιωθείτε ότι όλα τα παξιμάδια , τα μπουλόνια και βίδες πάντα καλά σφιγμένη και ότι η συσκευή είναι σε καλή λειτουργική κατάσταση .
- Αν συναντήσετε ένα ξένο σώμα , σβήστε αμέσως τον κινητήρα και ελέγξτε το router για βλάβες και να κάνετε τις απαραίτητες επισκευές πριν ξεκινήσει και πάλι .
- κοπής δεν πρέπει να επιτρέψουμε να βρέξει . Το χρώμα δεν πρέπει να είναι υγρό ή πολύ υγρό .
- Κατά τη λειτουργία , πάντα προσέξτε για τη θέση ασφαλείας του μέσου .
- Χρησιμοποιείτε τη συσκευή μόνο στην ενίσχυση ρυθμό .
- Να είστε ιδιαίτερα προσεκτικοί όταν αλλάξετε κατεύθυνση όταν εργάζεστε σε κλίσεις .
- Να είστε ιδιαίτερα προσεκτικοί όταν ανοίγετε το router σε μια άλλη κατεύθυνση ή καταρτίξει για τον εαυτό σας .
- Σβήστε τον κινητήρα και αφαιρέστε το καλώδιο όταν ο δρομολογητής μεταφέρεται από το ένα στο άλλο χώρο εργασίας ή μεταφέρονται σε άλλη θέση .
- Ξεκινήστε τη συσκευή με προσοχή και σύμφωνα με τις οδηγίες του κατασκευαστή . Παρακολουθήστε για μια επαρκή απόσταση μεταξύ των ποδιών και εργαλεία κοπής .
- Μην αναστήσετε και να φέρουν το router με τον κινητήρα σε λειτουργία .
- Σβήστε τον κινητήρα κατά τη μετακίνηση μακριά από το router .
- Αφήστε τον κινητήρα να κρυώσει πριν από την αποθήκευση σε ένα περιορισμένο χώρο κοπής .
- Ελέγχετε τακτικά τη σακούλα συλλογής χόρτου για σημάδια φθοράς και την ικανότητα να δράσει .
- Πριν από την προσαρμογή , τον καθαρισμό και τη ζημία να αποσυνδέσετε το καλώδιο τροφοδοσίας από την πρίζα .
- σύνδεση των επαφών πρέπει να είναι κατασκευασμένα από ελαστικό ή μαλακό PVC ή άλλο θερμοπλαστικό υλικό , ή να επικαλυφθεί με το εν λόγω υλικό .
- Βεβαιωθείτε ότι το καλώδιο τροφοδοσίας δεν είναι τυλιγμένο γύρω από εμπόδια που παρακαλούν την ελεύθερη κυκλοφορία .
- Μην συνδέετε ή αποσυνδέετε τον κινητήρα συχνά μέσα σε σύντομο χρονικό διάστημα .
- Συνεπώς , η κωμάτωση της τάσης της ταχύτητας του κινητήρα μπορεί να αλλάξει . Σε περίπτωση ανεπαρκούς προσφοράς ισχυρού δικτύου κάποιος χρήστες στο ίδιο κύκλωμα ισχύος μπορεί να επηρεαστεί όταν χρησιμοποιείτε ηλεκτρική μηχανή . Μπορείτε να προσπαθήσετε να αποτρέψετε αυτό από τη μετάβαση σε ένα άλλο κύκλωμα με λιγότερο ισχυρούς καταναλωτές .
- Αποσυνδέστε το καλώδιο τροφοδοσίας από το δίκτυο :
- Όταν βάζετε τη μηχανή εξουσία - ή εμφάνιση των ασυνήθιστων Προειδοποίηση κραδασμών ! Διαβάστε όλες τις υποδείξεις



ασφαλείας και τις οδηγίες . Αν δεν ακολουθήσετε τις υποδείξεις ασφαλείας και τις οδηγίες μπορεί να οδηγήσει σε ηλεκτροπληξία, τυρκαλιά ή / και σοβαρούς τραυματισμούς . Κρατήστε όλες τις υποδείξεις ασφαλείας και τις οδηγίες στο μέλλον .

## 2 . Περιγραφή της μηχανής (Εικ.1 -3)

1. άνω λαβής
2. Κάτω λαβή
- 3 . Κινητήρας -kit
4. μαχίρια
5. Συνδέστε την τάση του καλωδίου
6. Εγχειρίδιο υπηρεσία διακόπτης προστασίας με τα δύο χέρια
7. Σφικτήρες για τον καθορισμό των καλωδίων
8. Μπουλόνια για τη στερέωση της άνω λαβής
9. Μπουλόνια για τη στερέωση της κάτω λαβής
- 10 . 2 x 2 οδηγίες εγκατάστασης του διακόπτη ασφαλείας
11. ξηροί καρποί
12. thumbscrews

## 3 . Σκοπός χρήσης

Το μηχάνημα μπορεί να χρησιμοποιηθεί μόνο ως οδηγίες . Οποιαδήποτε χρήση εκτός αυτής της περιοχής δεν είναι σε χρήση . Για το λόγο αυτό προκαλούνται από ελαττώματα ή βλάβες οποιοδήποτε είδους ευθύνη μηχανήματα που χρήστη / υπηρεσίας και όχι ο κατασκευαστής . Παρακαλώ σημειώστε ότι οι μηχανές σκοπός μας είναι σχεδιασμένα για χρήση σε βιομηχανική ή την κατασκευή . Δεν αναλαμβάνουμε καμία εγγύηση , εάν το μηχάνημα χρησιμοποιείται σε βιομηχανικές , βιοτεχνικές και κατασκευαστικές εταιρείες , καθώς και δραστηριότητες που μπορούν να εξομοιωθούν με εκείνες τις επιχειρήσεις . Συμμόρφωσης που εφαρμόζονται από τις οδηγίες λειτουργίας κατασκευαστή αποτελεί προϋπόθεση για τη χρήση του μηχανήματος , όπως απαιτείται . Στις οδηγίες λειτουργίας δίνεται, επίσης, τις συνθήκες λειτουργίας και συντήρησης .

Για λόγους ασφαλείας , το μηχάνημα δεν πρέπει να χρησιμοποιείται ως μια μονάδα κίνησης για άλλα εργαλεία εργασίας και εργαλειοθήκες.

## 4. Πριν από την έναρξη των εργασιών

### Συναρμολόγησης ( Σχήμα 4 -11 )

- Τοποθετήστε τη συναρμολόγηση επί του κινητήρα που χειρίζεται το πάτωμα (Εικ. 4) το ένα πίσω από το άλλο .
- Προσοχή ! Μην ξεκαθίσετε να μετακινήσετε το γάντζο για να στραγγίσουν το καλώδιο ( fig.6/roz.5) στο πάνω μέρος της κάτω λαβής .
- Τοποθετήστε τη λαβή πυθμένα του συγκρατητήρα των λαβών και βιδώστε τους για κάθε άλλο (Εικ. 5) .
- Βιδώστε την επάνω λαβή με το βυσό ! (Εικ. 6)
- Συνδέστε το εγχειρίδιο διακόπτη κυκλώματος για την υπηρεσία και με τα δύο χέρια , όπως φαίνεται στο ΣΧ. 7 - 10 .
- Ασφαλίστε το καλώδιο με τα παρεχόμενα σπηρίγματα ( Σχήμα 11 )

Σύνδεση με το μηχάνημα στο δίκτυο μπορεί να συνδεθεί σε οποιαδήποτε υποδοχή , κατάλληλο για την ένταξη του εξοπλισμού φωτισμού . ( 230 V AC ) . Μπορεί να χρησιμοποιηθεί μόνο για την επαφή - Schuko οποίων η ασφάλεια πρέπει να παρέχονται καλώδια διακόπτη προστασίας για 16 A.Osven αυτό εκ των προτέρων θα πρέπει να περιλαμβάνει την προστασία διαρροής διακόπτη ρεύματος ( RCD ) με μέγιστο αριθμό 30 mA ! Το καλώδιο τροφοδοσίας της μηχανής Παρακαλούμε χρησιμοποιήστε το καλώδιο τροφοδοσίας της μηχανής που δεν έχουν υποστεί ζημιά . Το καλώδιο τροφοδοσίας του μηχανήματος δεν πρέπει να είναι αυθαίρετα μεγάλη (έως 50 m) , διότι διαφορετικά μείωση της ισχύος του κινητήρα . Το καλώδιο τροφοδοσίας της μηχανής πρέπει να έχει μια διατομή 3 x 1 , 5 mm<sup>2</sup> . Πολύ συχνά , η μόνωση των καλωδίων για να συνδέσετε στο μηχάνημα καταρρέει . Οι λόγοι για αυτό είναι :

- Ρωγμές και την υποβάθμιση της μόνωσης
  - Διάθλαση οφείλεται στο ότι δεν είναι στην εξασφάλιση ή τη διατήρηση του καλωδίου τροφοδοσίας
- Τέτοια κατεστραμμένα καλώδια χρησιμοποιούνται , αν και είναι απειλητική για τη ζωή , λόγω της βλάβης της μόνωσης . Καλώδια , τριζές και τα καλώδια προέκτασης πρέπει να πληρούν τις ακόλουθες προϋποθέσεις .
- Καλώδιο τροφοδοσίας όργανα κόφτες πρέπει να έχουν μόνωση από καουτσούκ . Τα καλώδια ρεύματος πρέπει να είναι τρεις -core . Ονομασία τύπου πρέπει να τυπωθεί πάνω στο καλώδιο τροφοδοσίας της μηχανής . Αγοράστε μόνο τα καλώδια χαρακτηρισμένα δύναμη! Βύσματα και τα καλώδια επέκτασης στις γραμμές τροφοδοσίας πρέπει να είναι κατασκευασμένα από καουτσούκ και είναι ικανοποιημένοι με προστασίας έναντι εκπομπών νερού . Τα καλώδια ρεύματος δεν πρέπει να είναι αυθαίρετα μεγάλη .
- Μια μεγάλη καλώδια ενέργειας απαιτούν μεγαλύτερες διατομές αγωγών . Καλώδια ρεύματος και καλώδια σύνδεσης πρέπει να ελέγχονται τακτικά για ζημιές . Ελέγξτε τα καλώδια όταν δεν είναι υπό τάση . Αναπτύξτε πλήρως το καλώδιο τροφοδοσίας . Επίσης, ελέγξτε τις ακίδες στο καλώδιο τροφοδοσίας της μηχανής στις τριζές και τα καλώδια προέκτασης για στασιμάτα εξαρτήματα .

## 5. υπηρεσία

### 5.1 Ξεκινώντας

Συνδέστε το καλώδιο με βύσμα ( fig.12/roz1) και ασφαλή ( fig.12/roz.1) , καλώδιο τροφοδοσίας με καλώδιο τάνυσης γάντζο ( fig.12/roz.2) .

**ΠΡΟΣΟΧΗ !** Για να αποφύγετε την κατά λάθος λειτουργία της λαβής του μηχανήματος ( fig.13/roz.1 ) είναι εξοπλισμένο με ένα διακόπτης ( fig.13/roz.2 ) , η οποία πρέπει να πιεστεί πριν από την εμπλοκή μπορεί να πιεστεί . Αν η εμπλοκή έχει κυκλοφορήσει, το μηχάνημα σβήνει . Κρατώντας αυτό αρκετές φορές για να βεβαιωθείτε ότι η συσκευή λειτουργεί σωστά .

Πριν από την έναρξη των εργασιών επισκευής στο μηχάνημα και εκείνων που σχετίζονται με τη συντήρηση του , θα πρέπει να βεβαιωθεί ότι οι λεπίδες δεν περιστρέφονται και το μηχάνημα δεν περιλαμβάνεται στο δίκτυο . Απόσταση ασφαλείας που καθορίζεται με την ηγετική πόλο μεταξύ του μηχανήματος και ο χρήστης πρέπει να τηρούνται πάντοτε . Δώστε ιδιαίτερη προσοχή στις αλλαγές στην κατεύθυνση της κίνησης κατά μήκος κλίσεις και τις πλαγιές . Δώστε προσοχή στη σταθερή στάση , να φοράτε παπούτσια χωρίς στρόμηνι αρταγές πέλματα και μακρύ παντελόνι . Εργαστείτε σταθερά πάντα όλη την πλάγια . Δίνοντας ιδιαίτερη προσοχή στις κινήσεις πίσω και ρυμούλκηση του μηχανήματος , υπάρχει κίνδυνος από την πτώση !

### 5.2 . Οδηγίες για τη σωστή λειτουργία

Τοποθετήστε το μηχάνημα στην περιοχή πρέπει να αντιμετωπίζεται , και κρατήστε σφιχτά στο λαβές πριν την ενεργοποιήσετε . Οδηγός των λεπίδων πάνω από την περιοχή προς θεραπεία . Για να επιτευχθεί μια καθαρή οργωθή το έδαφος , το μηχανήματα πρέπει να διατηρείται στο χαμηλότερο δυνατό ρίγες μάρκα . Δεδομένου ότι αυτές οι ταινίες θα πρέπει να αλλάξουν πάντοτε πάντα μερικά εκατοστά για να αποφευχθεί παραμένουν τραχιά σημεία . Σβήστε τον κινητήρα στο χρόνο , όταν φτάσετε στο τέλος της υπό θεραπεία περιοχής . Όταν η μηχανή έχει αρθεί ( π.χ. αλλαγή κατεύθυνσης ) ο κινητήρας πρέπει να είναι εκτός λειτουργίας . Κρατήστε το κάτω μέρος της συσκευής καθαρό και πάντα απομάκρυνση των υπολειμμάτων από την τήρηση του εδάφους . Υπολειμμάτων του εδάφους εμπόδιζον τη διαδικασία εκκίνησης και να επηρεάσει το βάθος της επεξεργασίας . Πλαγιές της κατεύθυνσης της



κίνησης πρέπει να είναι πολλαπλή, αλλά η κλίση . Πριν από τη λήψη οποιασδήποτε εξτάσης των πτερυγίων από τον κινητήρα και αφαιρέστε το καλώδιο από το δίκτυο .

**ΠΡΟΣΟΧΗ !** Οι λεπίδες περιστρέφονται για λίγα δευτερόλεπτα μετά δεν izklychvane.Nikoga προσπαθήσουμε να τους σταματήσουμε. Εάν τα κινούμενα πτερύγια χτυπήσει το αντικείμενο , απενεργοποιήστε το μηχανήμα και περιμένετε έως ότου οι λεπίδες σταματήσει okonchatelno.Sled , ελέγξτε την κατάσταση του nozhovete.Ako έχουν πάθει ζημιά πρέπει να αντικατασταθεί. Τοποθετήστε το χρησιμοποιημένο καρούλι καλωδίου που χρησιμοποιείται για την επαφή με το έδαφος . Εργάζονται μακριά από την έξοδο , αντίστοιχα , και το σήμα το καλώδιο , το καλώδιο πρέπει να είναι πάντα στην ήδη θεραπεία περιοχή για να αποφύγει να τρέξει πάνω από ένα τρέξιμο μηχανήμα .

## 6. Αντικατάσταση του καλωδίου τροφοδοσίας

Εάν το καλώδιο τροφοδοσίας της μηχανής έχει υποστεί ζημιά , πρέπει να αντικατασταθεί από τον κατασκευαστή ή τον αντιπρόσωπό του ή από εξίσου εξειδικευμένα άτομα, ώστε να αποφευχθούν οι κίνδυνοι .

## 7. Καθαρισμός, συντήρηση και προμήθεια ανταλλακτικών

Οι εργασίες συντήρησης, καθαρισμού και αφαίρεση του προστατευτικού εξοπλισμού μπορεί να πραγματοποιηθεί μόνο με σβηστό τον κινητήρα και να απομακρύνονται από το καλώδιο ρεύματος .

### 7.1 Καθαρισμός

- Στο μέτρο του δυνατού, προσθήκες καθισμάτων, αεραγωγών και το περίβλημα του κινητήρα καθαρά από τη σκόνη και τη βρωμιά . Σκουπίστε το μηχανήμα με ένα καθαρό πανί ή πρέπει να καθαριστεί με πιεσιεμένο αέρα σε χαμηλή πίεση .
- Σας συνιστούμε να καθαρίζετε το μηχανήμα αμέσως μετά τη χρήση .
- Καθαρίζετε τακτικά τη συσκευή με ένα υγρό πανί και επικόλληση σαπουνι . Μην χρησιμοποιείτε απορρυπαντικά ή διαλύτες , μπορούν να βλάψουν τα πλαστικά μέρη του μηχανήματος . Να είστε προσεκτικοί για να μην εισοδο νερού στο εσωτερικό του μηχανήματος .

### 7.2 Αντικατάσταση των λεπίδων

Για λόγους ασφαλείας συνιστούμε την αντικατάσταση των μαχαιριών που πρέπει να διενεργούνται από εξουσιοδοτημένο προσωπικό ( δείτε τη διεύθυνση στην κάρτα εγγύησης ) .

**ΠΡΟΣΟΧΗ !** Φοράτε γάντια ! Χρησιμοποιείτε μόνο γνήσια ανταλλακτικά , διαφορετικά σε ορισμένες περιπτώσεις δεν μπορεί να εγγυηθεί την ασφάλεια και τη λειτουργία .

### 7.3 Υποστήριξη

Βεβαιωθείτε ότι όλες οι συνδετήρες ( βίδες, παξιμάδια , κ.λπ. ) . Πάντα είναι καλά σφιγμένα , ώστε να μπορεί να λειτουργήσει με ασφάλεια το μηχανήμα . Αποθηκεύστε το μηχανήμα σε στεγνό χώρο . Για μεγαλύτερη διάρκεια ζωής , όλα τα μεταλλικά μέρη θα πρέπει να καθαρίζονται και στη συνέχεια λιπαίνονται. Καθαρίστε τα πλαστικά μέρη του μηχανήματος όσο το δυνατόν με βούρτσες ή kapri.Ne o διαλύτjια να απομακρύνουν τη βρωμιά . Πριν από την έναρξη κάθε περιόδου , ελέγχετε την κατάσταση της mashinata. Ζα ετισκεύεs , επικοινωνήστε με τον πελάτη μας κέντρο εξυπηρέτησης ( δείτε τη διεύθυνση στην κάρτα εγγύησης ) .

## 7.4 Παραγγελία ανταλλακτικών

Κατά την παραγγελία ανταλλακτικών αναφέρετε τα ακόλουθα :

- Είδος μηχανήματος
- Ο αριθμός του άρθρου της μηχανής
- Αριθμός αναγνώρισης του μηχανήματος
- Αριθμός ανταλλακτικού

## 8. ΠΕΡΙΒΑΛΛΟΝ



Η μονάδα βρίσκεται στη συσκευασία για να αποφύγετε τις ζημιές κατά τη μεταφορά . Αυτό το πακέτο είναι η πρώτη ύλη μπορεί να χρησιμοποιηθεί ξανά και μπορεί να επιστραφεί και να μπορεί να επιστραφεί στον κύκλο του δευτερεύοντος sugonivni.Uredat και τα εξαρτήματα είναι κατασκευασμένα από διαφορετικά υλικά, όπως μέταλλα και πλαστικά. Αν μετά από παρατεταμένη χρήση μηχανήματος σας χρειάζεται αντικατάσταση , μην πετάτε την παλιά υπόθεση των οικιακών απορριμμάτων , και να το καταστρέψουν με τρόπο που να είναι ασφαλές για το περιβάλλον .

Απόβλητα ηλεκτρικών προϊόντων δεν πρέπει να απορρίπτονται μαζί με τα οικιακά απορρίμματα . Παρακαλείστε να μάθετε πού υπάρχουν ευκαιρίες για ανακύκλωση . Ζητήστε από τις τοπικές αρχές ή συμβουλές αντιπρόσωπο για την ανακύκλωση .

## 9. Αντιμετώπιση προβλημάτων

Αποτυχία	Πιθανή αιτία	Μετακίνηση
Ο κινητήρας δεν μπορεί να ξεκινήσει	α) Δεν υπάρχει επαφή β) ελαττωματικό καλώδιο γ) βλάβη συδουασμό πρίζα δ) αποσυνδεδεί τερματικά ή πυκνωτή κινητήρα ε) ένα μεγάλο βάθος εργασίας	α) ελέγχει τα καλώδια και ασφάλειες β) ελέγχει γ) από μια υπηρεσία δ) από την υπηρεσία ε) τη μείωση του βάθους εργασίας
Μειώνει την ισχύ του κινητήρα	α) πολύ στέρεο έδαφος β) φοριέται άσχημα λεπίδες	α) προσαρμογή του βάθους εργασίας β) την αντικατάσταση των λεπίδων

**Σημαντική σημείωση!** Για την προστασία του κινητήρα, είναι εξοπλισμένο με μία θερμική ασφάλεια ότι η υπερφόρτωση μακριά και μετά από μια σύντομη ψύξη ανάβουν αυτόματα πάλι!

Čestitamo na kupnji stroja od najbrže rastućih marke električnih i pneumatskih alata - Raider. Kada se ispravno instaliran i radi, RAIDER su sigurne i pouzdane strojeve i raditi s njima će vam dati pravi užitek. Radi Vaše udobnosti izgrađen i izvrsna usluga mreže sa 32 usluga u cijeloj zemlji.

Prije uporabe ovog uređaja, molimo vas da pažljivo pročitate s "uputama za upotrebu".

U interesu vaše sigurnosti i osigurati njegovu pravilnu uporabu, pažljivo pročitate ove upute, uključujući preporukama i upozorenjima u njima. Da bi se izbjegle nepotrebne greske i nezgode, važno je da ove upute ostaju dostupni za buduću sve koji će koristiti uređaj. Ako ga prodati na novu it vlasnika "Upute za uporabu" mora se dostaviti s njim kako bi se omogućilo novi korisnik biti upoznati s relevantnim sigurnosnim i uputama.

"Euromaster Import Export" doo je ovlašten zastupnik proizvođača i vlasnika Raider žiga. Sjedište tvrtke je c 1231 Sofija, bul "Lom cesta" 246, tel 02 934 33 33 934 10 10, www.raider.bg...; www.euromasterbg.com; E-mail: info@euromasterbg.com.

Od 2006. godine tvrtka je uvela sustav upravljanja kvalitetom ISO 9001: 2008 s opsegom certifikacije: trgovinu, uvoz, izvoz i usluge profesionalnih i hobi električne, pneumatske i mehaničkih alata i opće hardvera. Certifikat je izdan od strane Moody međunarodni certifikat doo, Engleska.

## TEHNIČKI PODACI

parametar	jedinica	vrijednost
Uzor	-	RD-ET01J
Nazivni napon	V	230
Nazivna frekvencija	Hz	50
Nazivna snaga	W	750
Praznom hodu	min <sup>-1</sup>	400
Radna širina	mm	300
Radna dubina	mm	200
Promjer cutter vlati	Ø mm	220
Razina zvučnog tlaka (lpa) k = 3,0 dB	dB	71.6
Razina buke (lwa), k = 2,04 dB	dB	91.3
Vibracije, k = 1,5 m / s <sup>2</sup>	m/s <sup>2</sup>	0.582
Vrsta zaštite	-	II

Prije operacije, pročitate upute za uporabu i sigurnosne upute.



**OPREZ!** Kada koristite strojeva moraju pridržavati određene sigurnosne mjere za sprečavanje ozljeda i oštećenja. Stoga, pažljivo pročitate ovaj operativni pouku. Držite ga dobro, da će biti dostupan u bilo koje vrijeme na informacije koje sadrži. U slučaju da trebate proći strojevi drugih, molimo predajte ovo ručni rad zajedno s njima. Mi nismo odgovorni za nesreće ili štete koje proizlaze iz neuspjeha ovog priručnika i sigurnosnim uputama.

## 1. Sigurnost

- Ne dopustite djeci ili ljudima koji nisu upoznati s uputama za korištenje usmjerivača. Osobe mlađe od 16 godina ne bi trebala koristiti.
- Kabel za napajanje treba biti isključen prije obavljanja inspekcije, popravak i servisiranje aktivnosti.
- Operator rezač odgovoran trećim osobama u vezi štete tijekom rukovanja jedinicom.
- Radite samo pri dnevnom svjetlu ili dovoljno sigurno za umjetne rasvjete.
- Uvijek provjerite jedinicu za štetu.
- Provjerite jesu li svi sigurnosni uređaji instaliran i ispravno.
- Nikada nemojte koristiti aparat ako ste umorni.
- Nikada nemojte koristiti aparat u zatvorenim ili slabo prozračenim područjima ili u blizini zapaljivih ili eksplozivnih tekućina, plinova ili para.
- Isključite motor i izvucite kabel iz mreže prije nego što počnete otkloniti blokiranje ili okluzijom stavke prije provjere, čišćenja ili usluga u slučaju da naiđete na strano tijelo.
- Prije uporabe, provjerite da nisu istrošeni ili oštećeni rezni alati, pričvrstne vijke i cjelokupni uređaj za rezanje.
- Oštećeni dijelovi uređaja moraju se zamijeniti specijalist. To bi trebalo koristiti samo originalne rezervne dijelove.
- Prilikom instalacije ili uklanjanja oštricu trebali slijediti upute i koristiti zaštitne rukavice.
- Provjerite prostor koji se koristi za glodanje i uklonite sve predmete koji mogu pasti u nju i uzrokuju začepljenje. Prije mljevenja mora ukloniti stranih tijela. Obratite pozornost na produžnih kabela koje će biti potrebne na poslu.
- Kad koristite usmjerivač, morate imati čvrste cipele i duge hlače. Nikada ne radite bosu ili u sandalama.
- Kada pokrećete motor rezač ne bi trebao biti podignuta.
- Nikada ne stavljajte noge ili ruke u rotirajućim dijelovima.
- Mora biti sigurna udaljenost određuje duljinu ručke.
- Ako radite na padinama treba samelje preko padine.

- Ne koristite usmjerivač na terenu s nagibom od više od 15%.
- Prije nego što podignete rezač za prijevoz treba isključiti motor za otpuštanje kabela i čekati zaustavljanja nož.
- Budite oprezni dok radite u blizini routera nema ljudi, pogotovo male djece ili životinja. Vodite brigu o najmanjem razmaku za siguran rad je 10 metara.
- Držite rezač na suhom mjestu nedostupnom djeci.
- Električni dijelovi rezača mora se popraviti samo od strane stručnjaka.
- Koristite samo produžni kabel mora imati presjek najmanje 1,5 mm<sup>2</sup>. Konektori moraju nositi kontakte i vezanje su zadržana senzacija. Proširenje žica mora proći kroz ručku i doći kombinaciju prekasvach- utikač. Prije upotrebe žice to provjeriti za štetu. Nikad ne raditi ako žice nisu besprijekoran. Ako runtime oštećene žice, odmah isključite uređaj, a zatim provjerite što je kvar.
- Kada pokrećete motor rezač ne smije se nagninje i okrenuo.
- Ako usmjerivač počinje vibrirati neobično snažno, odmah moraju provesti.
- Provjerite jesu li svi vijci i matice, vijci uvijek ispravno zategnuti, a jedinica je u ispravnom stanju.
- Ako naidete na strano tijelo, odmah isključite motor i provjerite rezač za štetu i napraviti potrebne popravke prije ga početi ponovno.
- rezač ne smije se dopustiti da kiša. Tlo treba biti vlažna ili vrlo vlažna.
- Tijekom rada, uvijek paziti na sigurnu položaju uređaja.
- Koristite uređaj samo u jogging tempom.
- Budite osobito oprezni kod promjene smjera pri radu na padinama.
- Budite osobito oprezni pri skretanju ruter u drugom vremenu, ili staviti ga vuče na njega.
- Isključite motor i izvucite kabel kada usmjerivač prenosi od jednog do drugog radnog područja ili prevezena na drugo mjesto.
- Pokrenite uređaj s pažnjom i prema proizvođaču. Pazi za dovoljnu udaljenost između nogu i reznih alata.
- Nemojte podizati i nositi rezač s upaljenim motorom.
- Isključite motor kada od rutera.
- Dopustite motoru da se ohladi prije pohranjivanja rezač zatvorenom prostorom.
- Redovito provjeravajte vreću za sakupljanje trave na znakove istrošenosti i smanjiti sposobnost djelovanja.
- Prije podešavanja, čišćenje i oštećenje odspojite kabel napajanja iz mreže.
- Spojni podnožja moraju biti od gume ili mekog PVC materijala ili drugih termoplastičnih ili prevučene takvog materijala.
- Provjerite je li kabel za napajanje nije omotana oko prepreka ometati slobodu kretanja.
- Nemojte spajati ili odspajati motor često u kratkom vremenskom razdoblju.
- Nakon mreškati napon brzine vrtnje motora može se mijenjati. U nedovoljno snažan vodovodnu mrežu neki korisnici u istom krugu snage može se utjecati pri radu s električnom kosilicom. To može pokušati spriječiti to prebacivanje na drugi krug s manje snažnim potrošača.
- Odspojite kabel napajanja iz mreže:
  - Kad napustite električnu kosilicu - u pojavi abnormalnih vibracija **UPOZORENJE!** Pročitajte sve podatke o sigurnosti i upute. Nepoštivanje sigurnosne upute i upute može dovesti do strujnog udara, požara i / ili teških ozljeda. Držite sve sigurnosne smjernice i upute u budućnosti.

## 2. Opis uređaja (fig.1-3)

1. Gornja ručka
2. Donja ručka
- Kit 3. motora
4. Noževi
5. Kuka zatezanje kabela
6. Ručni prekidač usluga s obje ruke
7. Staples kabel privitak
8. Vijci za montažu gornjeg ručku
9. Vijci za montažu na donjoj ručki
10. 2 x 2 instalacijski priručnik baterije
11. Orašasti plodovi
12. Ieptir matice
3. Namjena

Stroj se može koristiti samo onako kako smo zamislili. Svaka uporaba izvan tog područja nije u uporabi. Za uzrokovane ovim nedostatka ili ozljede bilo koje vrste odgovornog operatora / davatelja stroj, a ne proizvođača. Imajte na umu da naši strojevi u uporabi nisu dizajnirani za uporabu u industriji i proizvodnji. Ne preuzimamo jamstvo ako se stroj koristi u industrijske, zanatske i industrijskih poduzeća, kao i aktivnosti koje se mogu izjednačiti s onima navedenim tvrtkama. Usklađenost s priloženim uputama proizvođača je preduvjet za korištenje stroja po potrebi. U uputama su također dobili radne uvjete i održavanje. Zbog sigurnosnih razloga, stroj se ne smije koristiti kao pogonsku jedinicu za drugim radnim alatima i Setovi.

## 4. Prije početka rada Instalacija (Slika 4 -11)

- Postavite sklop na motor i ručke pod (slika 4) jedan iza drugoga.
- **Pozor!** Ne zaboravite pomaknuti kuka za zatezanje kabela (Slika 6 / pos.5) na vrhu donje ručke.
- Postavite dno držača ručki ručkama te ih pričvrstite na svaku drugu (slika 5).
- Vijak gornji ručku sa dna! (Slika 6)
- Instalirajte zaštitni rukom prekidača usluge s obje ruke kao što je prikazano na slici. 7 -10.
- Osigurajte kabel s isporučeni zagradi (Slika 11)

Priključak na struju Stroj može biti priključen na bilo kojoj poslovnici pogodan za uključivanje rasvjetne aparata. (230 V AC). To se može koristiti samo kontakt - otporan na udarce, čija sigurnost mora osigurati zaštitu prekidač žice za 16 A. Osven to unaprijed treba uključiti zaštitnu strujna baterije (RCD) s maksimalno 30 mA! Kabel za napajanje stroja Koristite samo naponske kabele iz stroja nisu oštećeni. Kabel napajanja stroja ne smije biti samovoljno dugo (max. 50 m), jer inače smanjuje snaga motora. Kabel napajanja stroja mora imati poglavlje 3 h1,5 mm<sup>2</sup>. Vrlo često izolacija kabela strojeva oštećene. Razlozi za to su:

- Pukotine i starenje izolacije
  - Refrakcija zbog ne osigura ispravno i čuvanje kabel za napajanje
- Takve oštećeni energetski kabeli se koriste, iako su opasne za život, zbog oštećenja izolacije. Kabeli, utikači i produžni kabeli moraju ispućavati sljedeće uvjete.
- Naponske žice od mlinova obradu tla treba imati gumenu izolaciju. Naponske žice moraju biti tri jezgre. Tip Oznaka mora biti ispisan

na kavu kabel za napajanje. Samo kupnju energetski kabeli označeni! Utikači i produžni kabeli za energetski kabeli moraju biti izrađeni od gume i ispunjeni zaštitu od zapljuskivanja vodom. Naponske žice ne bi trebalo biti proizvoljno dugo. Dulje energetski kabeli zahtijevaju veće presjeka vodiča. Naponske žice i kabeli treba redovito provjeravati za štetu. Provjerite kabele kada nije pod tlakom. Otpustite potpunosti mrežni kabel. Također provjerite priključke kabela za napajanje kada stroj utikači i produžni kabeli za slomljenih dijelova.

## 5. usluga

### 5.1 Početak

Spojite kabel na priključak (Slika 12 / poz1) i sigurne (Slika 12 / pos.1) Kabel za napajanje s kukom za zatezanje kabela (Slika 12 / broj 2).

**OPREZ!** Kako biste spriječili slučajno stroja ručke (Slika 13 / pos.1) opremljen je prekidač (slika 13 / broj 2), koji mora biti pritisnuta prije angažman može pritisnuti. Ako je angažman je pušten, stroj gasi. Učinite to nekoliko puta kako bi bili sigurni da je vaš uređaj raditi ispravno.

Prije početka popravak rad na stroju i one vezane za njegovo održavanje, morate biti uvjereni da noževi ne rotiraju i stroj nije uključena u mrežu. Sigurnosna udaljenost određuje vodeći šipke između stroja i korisnika mora se uvijek poštivati. Pazi posebno za promjene u smjeru kretanja duž nasipa i padinama. Obratite pozornost na svoj stav, nositi cipele s potplatima bez s kliznim dočepa i duge hlače. Uvijek stoji preko padine. Plaćanje posebnu pozornost na pokrete leđa i vuče stroj, postoji opasnost od spoticanja!

### 5.2. Upute za pravilan rad

Postavite stroj preko područja koje se tretira, i držite čvrsto ručke prije nego što ga uključite. Kretati lopatica preko područja koji se tretira. Da bi se postigao čist obrađenu zemlju, stroj mora biti na najvišoj mogućoj ravnim prugama. Ove trake uvijek trebaju preklapati po nekoliko centimetara ne može ostati grube mjesta. Isključite motor u vremenu, kada dođete do kraja liječenja području. Kada je stroj podignut (primjerice kada se mijenja smjer) motor mora biti isključen. Držite donju stroja čist i uvijek uklonite ostatke prijanja tlo. Ostaci teško pokretanja postupka tla i utjecati na dubinu obrade. Na obroncima smjeru kretanja mora biti križ, ali je nagib. Prije uzimanja bilo ispitivanje noževa s motora i uklonite kabel iz mreže.

**OPREZ!** Oštrice rotiraju za nekoliko sekundi nakon izklyuchvane. Nikoga ne pokušavaju ih zaustaviti. Ako pokretne oštrice štrajk objekt, isključite stroj i pričekajte da se noževi zaustave nakonhatelno. Sled provjeriti stanje nozhovete. Ako su oštećeni moraju se zamijeniti. Postavite spiralnu kabel koristi se koristi da se obratite na stroj. Rad od utičnice, odnosno kabel i gledati kabel uvijek leži na već tretiranom području kako bi se izbjeglo pregazio trčanje stroj.

### 6. Vratite kabel za napajanje

Ako je kabel za napajanje stroja oštećen, mora ga zamijeniti proizvođač ili njegov servis ili kvalificirana osoba kako bi izbjegli opasnost.

### 7. Čišćenje, održavanje i naručivanje rezervnih dijelova

Rad održavanje, čišćenje i uklanjanje zaštitnih sredstava može se provesti samo uz motor i ukloniti iz mreže električnih kabela.

#### 7.1 Čišćenje

• Koliko god je to moguće, držati sigurnosnih uređaja, otvori za zrak i kućište motora bez prašine i prljavštine. Obrišite uređaj sa čistom krpom ili dati čistku sa stlačenim zrakom na niskim tlakom.

• Preporučujemo da očistite stroj odmah nakon upotrebe.

• Očistite stroj vlažnom krpom i sapunom tjesto. Nemojte koristiti deterdžente i otapala; oni mogu oštetiti plastične dijelove stroja.

Budite oprezni da ne ulaze u vodu unutar stroja.

#### 7.2 Zamjena oštrice

Zbog sigurnosnih razloga preporučujemo zamjena noževa provesti ovlaštena osoba (vidi adresu na jamstvenom karticom).

**OPREZ!** Nosite radne rukavice! Koristite samo originalne rezervne dijelove, inače pod određenim okolnostima ne može jamčiti sigurnost i funkcije.

#### 7.3 Podrška

Provjerite jesu li svi zatvarači (vijci, matice itd) uvijek ispravno zategnuti tako da se sigurno može raditi stroj. Spremite stroj na suhom mjestu. Za duži život, svi metalni dijelovi moraju biti čisti, a zatim se podmazivati. Očistite plastični dijelovi stroja moguće s četkom ili karpim. Ne upotrebe otapala za uklanjanje prljavštine. Prije početka svake sezone treba provjeriti mashinata. Za popravke, molimo kontaktirajte našu službu za korisnike (pogledajte adresu na jamstvenom karticom).

#### 7.4 Naručivanje dijelova

Kada naručujete rezervne dijelove treba navesti sljedeće podatke:

- Tip stroja
- Član broj stroja
- Matični broj stroja
- Broj rezervnog dijela

## 8. OKOLIŠ



Uređaj je u pakiranje kako bi se izbjeglo oštećenje u tranzitu. Ovo pakiranje je sirovina može ponovno koristiti i može se vratiti i mogu se vratiti u ciklus sekundarne sirovini. Uređaj i pribor izrađeni su od različitih materijala poput metala i plastike. Ako se nakon dulje upotrebe Vašim potrebama strojeva zamjenjuju, ne bacajte stari u kućni otpad i zbrinuti na način koji je siguran za okoliš.

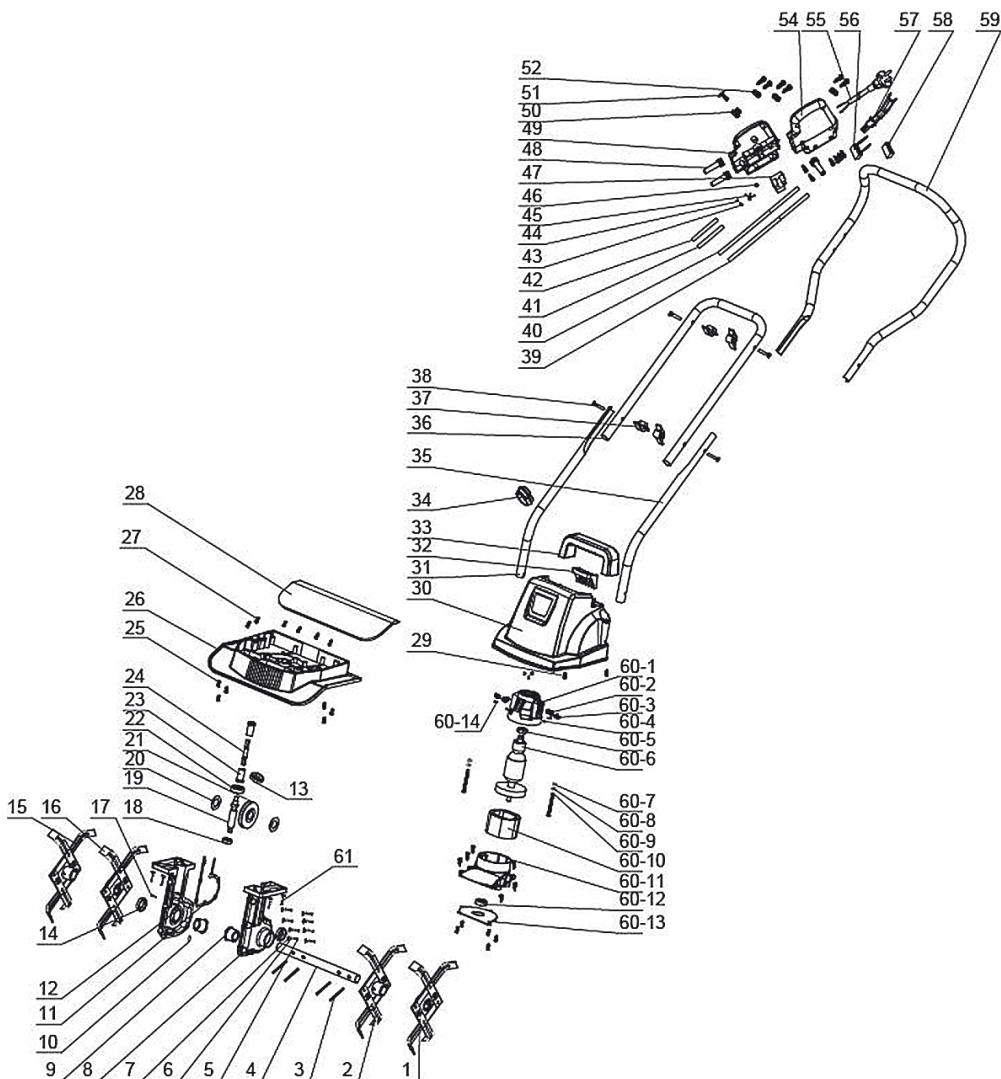
Otpadne električni proizvodi ne smiju se odlagati zajedno s komunalnim otpadom. Molimo istražiti gdje postoje mogućnosti za recikliranje. Pitažite lokalne vlasti ili prodavatelj savjete o recikliranju.

## 9. Rješavanje problema

Neuspjeh	Mogući uzrok	Uklanjanje
Motor se ne može pokrenuti	a) nema struje kontakt b) kabel neispravan c) oštećena kombinacija kontakt plug c) rastavljen zaključci motora ili kondenzatora d) vrlo velika radna dubina	a) kroz žice i osigurače b) provjera c) usluge d) usluge e) smanjenje radne dubine
Smanjena snaga motora	a) vrlo čvrsto tlo b) loše nosili oštrice	a) podešavanje radnu dubinu b) zamjenjuje noževi

**Važne informacije!** Za zaštitu motora, to je opremljen toplinskom osigurač koji preopretere off i nakon kratkog hlađenja automatski uključuje opet!

**Spare Parts Exploded View Of Electric Tiller RD-ET01J**



**The List Of Electric Cutter Exploded Scheme RD-ET01J**

No	Description	Qty		NO.	Description	Qty
1	cutterhead 1	1		42	Cable 4	1
2	cutterhead 2	1		43	screw	4
3	Cotter pin	4		44	Flat washer	1
4	Turbine shaft	1		45	Switch Putter	1
5	Hexagon socket screw	8		46	Trigger spring	1
6	Shells pad	8		47	switch	1
7	Flat pad	8		48	Cable sheath	3
8	Gearbox-left	1		49	up cover	1
9	Turbo sleeve	2		50	Buttons spring	1
10	O-ring	1		51	Switch button	1
11	Red Steel pad	1		52	Platen	5
12	Gearbox-right	1		53	woodruff key	1
13	Skeleton Seal	1		54	down cover	1
14	Skeleton Seal	2		55	Cables	1
15	Cutterhead 3	1		56	Capacitance	1
16	Cutterhead 4	1		57	Switch handle	1
17	Hexagon socket screw	1		58	Protector	1
18	608 bearings	1		59	up handle	1
19	Vortex rod	1		60	motor assembling	1
20	Friction plate	1		61	Hexagon socket screw	4
21	Turbine	1				
22	6200 bearings	1				
23	Vortex rod bushings	2				
24	Flexible Shaft	1				
25	screw	21				
26	Base	1				
27	Hexagon socket screw	18				
28	Fender	1				
29	screw	2				
30	up cover	1				
31	Under handle-right	1				
32	Windshield	1				
33	Handle	1				
34	Line deduction	4				
35	Under handle-left	1				
36	Middle handle	1				
37	Knobs	4				
38	Square screws	4				
39	Cable 1	1				
40	Cable 2	1				
41	Cable 3	1				

**DECLARATION OF CONFORMITY****Electric Tiller RD-ET01J**

Euromaster Import Export Ltd. Address: Sofia 1231, Bulgaria, 246 Lomsko shausse Blvd.

- (BG) Декларираме на собствена отговорност, че този продукт е в съответствие със следните стандарти и разпоредби:
- (GB) We declare under our sole responsibility that this product is in conformity and accordance with the following standards and regulations:
- (D) Der Hersteller erklärt eigenverantwortlich, dass dieses Produkt den folgenden Standards und Vorschriften entspricht:
- (NL) Wij verklaren onder onze volledige verantwoordelijkheid dat dit product voldoet aan, en in overeenstemming is met, de volgende standaarden en reguleringen:
- (F) Nous déclarons sous notre seule responsabilité que ce produit est conforme aux standards et directives suivants:
- (E) Declaramos bajo nuestra exclusiva responsabilidad que este producto cumple con las siguientes normas y estándares de funcionamiento:
- (P) Declaramos por nossa total responsabilidade que este produto está em conformidade e cumpre as normas e regulamentações que se seguem:
- (I) Dichiariamo, sotto la nostra responsabilità, che questo prodotto è conforme alle normative e ai regolamenti seguenti:
- (S) Vi garanterar på eget ansvar att denna produkt uppfyller och följer följande standarder och bestämmelser:
- (FIN) Vakuutamme yksinomaan omalla vastuullamme, että tämä tuote täyttää seuraavat standardit ja säädökset:
- (N) Vi erklærer under vårt eget ansvar at dette produktet er i samsvar med følgende standarder og regler:
- (DK) Vi erklærer under eget ansvar, at dette produkt er i overensstemmelse med følgende standarder og bestemmelser:
- (H) Felelösségünk teljes tudatában kijelentjük, hogy ez a termék teljes mértékben megfelel az alábbi EN 709:1997+A4;  
EN 60335-1:2012+A11;  
EN 62233:2008;  
EN 55014-1 :2017;  
EN 55014-2 :2015;  
EN 61000-3-2 :2014;  
EN 61000-3-3 :2013
- szabványoknak és előírásoknak:
- (CZ) Na naši vlastní zodpovednosť prohlašujeme, že je tento výrobek v súlade s nasledujúcimi standardy a normami:
- (SK) Vyhlasujeme na našu výhradnú zodpovednosť, že tento výrobok je v zhode a súlade s nasledujúcimi normami a predpismi:
- (SLO) S polno odgovornostjo izjavljamo, da je ta izdelek v skladu in da odgovarja naslednjim standardom ter predpisom:
- (PL) Deklarujemy na własną odpowiedzialność, że ten produkt spełnia wymogi zawarte w następujących normach i przepisach:
- (LT) Prisiimdami visa atsakomybe deklaruojame, kad šis gaminy atitinka žemiau paminetus standartus arba nuostatus:
- (LV) Apgalvojam ar visu atbildību, ka šis produkts ir saskaņā ar atbilst sekojošiem standartiem un nolikumiem:
- (EST) Deklareerime meie ainuvastutusel, et see toode on vastavuses ja kooskõlas järgmiste standardite ja määrustega:
- (RO) Declařm prin aceasta cu rřspunderea deplint cř produsul acesta este En conformitate cu urmřtoarele standarde sau directive:
- (HR) Izjavljujemo pod vlastitom odgovorno'stu da je strojem ukladan sa slijedesim standardima ili standardiziranim dokumentima i u skladu sa odredbama:
- (RUS) Под свою ответственность заявляем, что данное изделие соответствует следующим стандартам и нормам:
- (UA) На свою власну вщповзальноть заявляемо, що дане обладнання вщповзає наступним стандартам I нормативам:
- (GR) Δηλώνουμε υπεύθυνα ότι το προϊόν αυτό συμφωνεί και τηρεί τους παρακάτω κανονισμούς και πρότυπα:
- (MK) Ние под наша лична одговорност дека овој производ е во согласност со следните стандарди и регулативи:

**2006/42/EC, 2014/30/EC, 2014/35/EC, 2000/14/EC**

Place&amp;Date of Issue:

Sofia, Bulgaria

March 29, 2019



Brand Manager:

Krasimir Petkov



## ЕО ДЕКЛАРАЦИЯ ЗА СЪОТВЕТСТВИЕ

**Евромастер Импорт Експорт ООД**  
Адрес: София 1231, България, "Ломско шосе" 246.

**Продукт: Мотофреза Електрическа**  
**Запазена марка: RAIDER**  
**Модел: RD-ET01J**

**е проектиран и произведен в съответствие със следните директиви:**

2006/42/ЕС на Европейския парламент и на Съвета от 17 май 2006 година относно машините  
2014/30/ЕС на европейския парламент и на съвета от 26 февруари 2014 година за  
хармонизиране на законодателствата на държавите членки относно електромагнитната  
съвместимост

2014/35/ЕС на Европейския Парламент и на Съвета от 26 февруари 2014 година за  
хармонизиране на законодателствата на държавите членки за предоставяне на пазара  
на електрически съоръжения, предназначени за използване в определени граници на  
напрежението

2000/14/ЕС на Европейския парламент и на Съвета от 8 май 2000г. за сближаване на  
законодателствата на държавите-членки във връзка с шумовите емисии на съоръжения,  
предназначени за употреба извън сградите.

Измерено ниво на звукова мощност: 91.3 dB(A)  
Гарантирано ниво на звукова мощност LWA: 93 dB(A)  
Нотифициран орган:  
No. 0499 , Société Nationale de Certification et d'Homologation  
2a. Kalchesbruck, L-1852 LUXEMBOURG

и отговаря на изискванията на следните стандарти:

EN 709:1997+A4;  
EN 60335-1:2012+A11;  
EN 62233:2008;  
EN 55014-1 :2017;  
EN 55014-2 :2015;  
EN 61000-3-2 :2014;  
EN 61000-3-3 :2013



**Място и дата на издаване:**  
**София, България**  
**29 март 2019 г.**

**Бранд мениджър:**  
**Красимир Петков**





## EC DECLARATION OF CONFORMITY

Euromaster Import Export Ltd.  
Address: Sofia 1231, Bulgaria, 246 Lomsko shausse Blvd.

Product: Electric Tiller  
Trademark: RAIDER  
Model: RD-ET01J

is designed and manufactured in conformity with following Directives:

2006/42/EC of the European Parliament and the Council dated 17-th May 2006 on machinery  
2014/30/EU of the european parliament and of the council of 26 February 2014 on the harmonisation of the laws of the Member States relating to electromagnetic compatibility

2014/35/EU of the European Parliament and of the Council of 26 February 2014 on the harmonization of the laws of the Member States relating to the making available on the market of electrical equipment designed for use within certain voltage limits

2000/14/EC of the European Parliament and of the Council of 8 May 2000 on the approximation of the laws of the Member States relating to the noise emission in the environment by equipment for use outdoors.

Measured sound power level: 91.3 dB(A)

Guaranteed sound power level: 93 dB(A)

Notified Body for Noise Directive:

No. 0499 , Société Nationale de Certification et d'Homologation

2a. Kalchesbruck, L-1852 LUXEMBOURG

and fulfils requirements of the following standards:

EN 709:1997+A4;

EN 60335-1:2012+A11;

EN 62233:2008;

EN 55014-1 :2017;

EN 55014-2 :2015;

EN 61000-3-2 :2014;

EN 61000-3-3 :2013



Place&Date of Issue:

Sofia, Bulgaria

March 29, 2019

Brand Manager:

Krasimir Petkov

## ГАРАНЦИОННИ УСЛОВИЯ ЗА МАШИНИ **RAIDER®**

Машините и аксесоарите „RAIDER“ са конструирани и произведени съгласно действащите в Република България нормативни документи и стандарти за съответствие с всички изисквания за безопасност.

### СЪДЪРЖАНИЕ И ОБХВАТ НА ТЪРГОВСКАТА ГАРАНЦИЯ.

Търговската гаранция, която „Евромастер Импорт-Експорт“ ООД дава за територията на Република България е както следва:

- **36 месеца за всички електроинструменти от сериите: Raider Industrial, Raider Pro;**
- **36 месеца за физически лица за електроинструменти от сериите: Raider Power Tools, Raider Garden Tools;**
- **12 месеца за юридически лица за електроинструменти от сериите: Raider Power Tools, Raider Garden Tools;**
- **24 месеца за физически лица за инструменти от серията Raider Pneumatic;**
- **12 месеца за юридически лица за инструменти от серията Raider Pneumatic;**
- **24 месеца за физически лица за всички бензинови машини от сериите: Raider Power Tools и Raider Garden tools**
- **12 месеца за юридически лица за всички бензинови машини от сериите: Raider Power Tools и Raider Garden tools**
- **24 месеца за физически лица за всички крикове от серията Raider Power Tools;**
- **12 месеца за юридически лица за всички крикове от серията Raider Power Tools**

Търговската гаранция е валидна при предоставяне на гаранционна карта попълнена правилно в момента на закупуване на машината и фискален касов бон или фактура. Гаранционната карта трябва да съдържа модел, сериен номер, име подпис и печат на търговеца продал машината, подпис от страна на клиента, че е запознат с гаранционните условия и датата на покупката. Непопълнени или подправени гаранционни карти са невалидни. Машините трябва да се използват само по предназначение и в съответствие с инструкцията за употреба. За да се гарантира безопасната работа е необходимо клиента да се запознае добре с инструкциите за употреба на машината, правилата за безопасност при работа с нея и конкретното и предназначение.

Машината изисква периодично почистване и подходяща поддръжка.

Гаранцията не покрива:

- износване на цветното покритие на машината;
- части и консумативи, които подлежат на износване, причинено от ползването като например: грес и масло, четки, водачи, опорни ролки, тампони, гумени маншони, задвижващи ремъци, спирачки, гъвкав вал с жило, лагери, семеринги, бутало с ударник на такеи и др.;
- допълнителни аксесоари и консумативи като: ръкохватки, струйник, кутии, свредла, дискове за рязане, секачи ножове, вериги, шкурки, ограничители, полир-шайби, патронници (захвати и държачи на режещия инструмент), макарата за корда и самата корда за косачки и др.;
- ръчен стартерен механизъм и запалителна свещ;
- настройка на режима на работа;
- стопяеми електрически предпазители и крушки;
- механични повреди на корпуса и всички външни елементи на изделието, включително декоративни;
- предпазители за очи, предпазители за режещи инструменти, гумирани плочи, закопчалки, линеали и др.;
- охранващ кабел и щепсел;
- цялостните повреди на инструментите, причинени от природни бедствия, като пожари, наводнения, земетресения и др.; Отпадане на гаранцията.

Фирма „Евромастер И/Е“ ООД не е отговорна за повреди причинени от трети лица, като „Електроснабдителни дружества“, повреди от външен характер, като токови удари, нестандартни охранващи напрежения и има правото да откаже гаранционно обслужване при:

- несъответстващ (или непопълнен) сериен номер на изделието с този попълнен на гаранционната карта;
- заличен или липсващ индентификационен етикет на машината;
- повреди възникнали при транспорт, неправилно съхранение и монтаж на машината;
- направен опит за неоторизирана сервисна намеса в неупълномощена сервисна база;
- повреди, които са причинени в следствие на неправилна употреба (неспазване инструкцията за експлоатация) на машината от страна на клиента или трети лица;
- повреди причинени в резултат на използването на машината в друга среда освен препоръчаната от производителя (влажност, температура, вентилация, напрежение, запрашеност и др.);
- повреди, причинени от попадане на външни тела в машината;
- повреди, причинени в следствие на небрежно боравене с машината;
- повреди причинени от работа без въздушен филтър или силно замърсен такъв;
- при неправилно съотношение на бензин/двухтактово масло, водещо до блокиране на двигателя
- повреда в следствие неправилно поставен или незаточен режещ инструмент;
- повреда на редукторната кутия (предавката), причинена от недостатъчно добро смазване (с грес) на същата или механичен удар по задвижващата ос.
- повреда на ротор или статор, изразяваща се в слепване между тях, следствие на стопяване на изолациите, причинено от продължително претоварване;

- повреда на ротор или статор причинена от претоварване или нарушена вентилация, изразяваща се в промяна на цвета на колектора или намотките;
  - натрупан нагар или запушен ауспук – резултат от предозиране на количеството масло в двуктаквата смес.
  - липса на масло за режещата верига или незаточена (изхабена) верига;
  - запушена горивна система;
  - липсват защитни дискове, опорни плотове или други компоненти които са част от конструкцията на инструмента и са предназначени за осигуряването на безопасната му и правилна експлоатация;
  - захранващият кабел на инструмента е удължаван или подменен от клиента;
  - повредата е причинена от претоварване или липса на вентилация, недостатъчно или неправилно смазване на движещите се компоненти на изделието;
  - износване или блокирани лагери поради претоварване, продължителна работа или прах;
  - разбито лагерно гнездо от блокиран лагер или разбита втулка;
  - разбито шпонково или резбово съединение;
  - повреда в ел.ключ или електронно управление причинена от прах или счупване;
  - повредена редукторна кутия (глава) причинено от застопоряващия механизъм;
  - поява на необичайна хлабина между бутало и цилиндър в резултат на претоварване, продължителна работа или прах;
  - затягане между бутало и цилиндър в резултат на претоварване, продължителна работа или прах;
  - повредено центробежно колело и спирачка (променен цвят) – дължи се на работа с блокирана спирачка;
  - спуквания по корпуса, причинени от неправилен монтаж на свързващи тръби, фитинги и подобни;
  - липса на компоненти които са част от конструкцията на инструмента и са предназначени за осигуряването на безопасната му и правилна експлоатация;
  - на всички водни помпи (без потопяемите) и хидрофори трябва да бъде монтиран възвратен клапан на входящия отвор. При хидрофорите периодично се проверява налягането на металния контейнер(налягането трябва да бъде в границите 1.5 – 2 bar).
  - ВНИМАНИЕ! Хидрофорите Raider с механичен пресостат не изключват автоматично при липса на вода!
  - повреда причинена от работа „на сухо“ без вода, която се изразява в деформация на уплътненията и компонентите на помпената част.
  - повреди причинени от замръзване и прекомерно прегряване;
- Срокът за отремонтване на приети в сервиза машини е в рамките на един месец.  
Сервизите не носят отговорност за машини, не потърсени от собствениците им един месец след законния срок за ремонт!

Търговската гаранция за батерии и зарядни устройства, която “Евромастер Импорт-Експорт” ООД дава за територията на Република България, е както следва:

- **18 месеца за батерията и зарядното устройство от сериите: Raider Industrial, Raider Pro;**
- **12 месеца за батерията и зарядното устройство от сериите: Raider Power Tools, Raider Garden Tools;**

Гаранционният срок започва да тече от датата на закупуване. Гаранцията покрива всички дефекти, възникнали при правилно ползване на батерията и зарядното устройство, съобразно инструкцията за употреба. “Евромастер Импорт-Експорт” ООД осигурява гаранция, приложима при изброените по-долу условия, чрез безплатно отстраняване на дефекти на продукта, за които в рамките на гаранционния срок може да се докаже, че се дължат на дефекти в материала или при производството. Търговската гаранция е валидна при предоставяне на гаранционната карта на машината, попълнена правилно в момента на закупуване на продукта и фискален касов бон или фактура. Гаранционната карта трябва да съдържа модел и сериен номер на акумулаторната машина, окомплектована с батерия и зарядно устройство, име, подпис и печат на търговеца продал комплекта акумулаторен електроинструмент, подпис от страна на клиента, че е запознат с гаранционните условия и датата на покупката. Гаранцията не покрива:

- износване на цветното покритие на батерията и зарядното устройство;
- повреди възникнали при транспорт, механични повреди /на корпуса и всички външни елементи на батерията и зарядното, включително декоративни/, при други външни въздействия и природни бедствия като пожари, наводнения, земетресения;
- дефекти от амортизация, нормално износване и изхабяване; Гаранцията за батерията и зарядното устройство отпада в случаите на:
- несъответстващ (или непопълнен) сериен номер на комплекта акумулаторен електроинструмент с този попълнен на гаранционната карта;
- нарушение на целостта, изтриване или липса на етикета на производителя върху батерията и зарядното устройство;
- всички случаи на повреди, причинени от неправилна употреба (неспазване инструкцията за експлоатация), изпускане, удар, заливане с течности, небрежно боравене, и в случаи, че всички клетки в батерията са изтощени под критичния минимум;
- зареждане с неоригинални зарядни устройства, захранващият кабел на зарядното устройство е удължаван или подменен от клиента, или други външни въздействия в противоречие с изискванията на производителя;

- когато е правен опит за ремонт, монтаж, демонтаж, модификация от потребителя или промени от неупълномощени лица или фирми;
- при използване на батерията и зарядното устройство не по предназначение;
- повреди причинени в резултат на използването и съхранението на батерията и/или зарядното в друга среда освен препоръчаната от производителя (влажност, температура, вентилация, напрежение, запрашеност и др.);
- при токови удари, гръмотевици, наводнения, пожари, други външни въздействия;
- при работа с нестандартна захранваща мрежа и с други неподходящи или нестандартни устройства;

Срокът за отремонтиране на приети в сервиза батерии и зарядни устройства е в рамките на законния срок за ремонт - един месец, след който сервизите не носят отговорност в случай, че не са потърсени. Законната гаранция е съгласно изискванията на ЗЗП.

Независимо от търговската гаранция продавачът отговаря за липсата на съответствие на потребителската стока с договора за продажба съгласно гаранцията по чл. 112 – 115.

Чл. 112. (1) При несъответствие на потребителската стока с договора за продажба потребителят има право да предяви рекламация, като поиска от продавача да приведе стоката в съответствие с договора за продажба. В този случай потребителят може да избира между извършване на ремонт на стоката или замяната ѝ с нова, освен ако това е невъзможно или избраният от него начин за обезщетение е непропорционален в сравнение с другия.

(2) Смята се, че даден начин за обезщетяване на потребителя е непропорционален, ако неговото използване налага разходи на продавача, които в сравнение с другия начин на обезщетяване са неразумни, като се вземат предвид:

1. стойността на потребителската стока, ако нямаше липса на несъответствие;
2. значимостта на несъответствието;
3. възможността да се предложи на потребителя друг начин на обезщетяване, който не е свързан със значителни неудобства за него.

Чл. 113. (1) Когато потребителската стока не съответства на договора за продажба, продавачът е длъжен да я приведе в съответствие с договора за продажба.

(2) Привеждането на потребителската стока в съответствие с договора за продажба трябва да се извърши в рамките на един месец, считано от предявяването на рекламацията от потребителя.

(3) След изтичането на срока по ал. 2 потребителят има право да развали договора и да му бъде възстановена заплатената сума или да иска намаляване на цената на потребителската стока съгласно чл. 114.

(4) Привеждането на потребителската стока в съответствие с договора за продажба е безплатно за потребителя. Той не дължи разходи за експедиране на потребителската стока или за материали и труд, свързани с ремонта ѝ, и не трябва да понеса значителни неудобства.

(5) Потребителят може да иска и обезщетение за претърпените вследствие на несъответствието вреди.

Чл. 114. (1) При несъответствие на потребителската стока с договора за продажба и когато потребителят не е удовлетворен от решаването на рекламацията по чл. 113, той има право на избор между една от следните възможности:

1. разваляне на договора и възстановяване на заплатената от него сума;
2. намаляване на цената.

(2) Потребителят не може да претендира за възстановяване на заплатената сума или за намаляване цената на стоката, когато търговецът се съгласи да бъде извършена замяна на потребителската стока с нова или да се поправи стоката в рамките на един месец от предявяване на рекламацията от потребителя.

(3) Търговецът е длъжен да удовлетвори искане за разваляне на договора и да възстанови заплатената от потребителя сума, когато след като е удовлетворил три рекламации на потребителя чрез извършване на ремонт на една и съща стока, в рамките на срока на гаранцията по чл. 115, е налице следваща поява на несъответствие на стоката с договора за продажба.

(4) Потребителят не може да претендира за разваляне на договора, ако несъответствието на потребителската стока с договора е незначително. Чл. 115. (1) Потребителят може да упражни правото си по този раздел в срок до две години, считано от доставянето на потребителската стока.

(2) Срокът по ал. 1 спира да тече през времето, необходимо за поправката или замяната на потребителската стока или за постигане на споразумение между продавача и потребителя за решаване на спора.

(3) Упражняването на правото на потребителя по ал. 1 не е обвързано с никакъв друг срок за предявяване на иск, различен от срока по ал. 1.

## ГАРАНЦИОННА КАРТА

МОДЕЛ.....

СЕРИЕН № .....

СРОК .....

*(за подробности виж гаранционните условия)*

№, дата на фактура / касов бон.....

### ДАНИИ ЗА КУПУВАЧА

ИМЕ/ФИРМА .....

*(попълва се от служителя)*

АДРЕС.....

*(попълва се от служителя)*

ПОДПИС НА КУПУВАЧА.....

*(запознат съм с гаранционните условия и правилата за експлоатация, изделието е в техническа изправност и окомплектовка)*

### ДАНИИ ЗА ПРОДАВАЧА

ИМЕ/ФИРМА .....

*(попълва се от служителя)*

АДРЕС .....

*(попълва се от служителя)*

ДАТА/ПЕЧАТ .....

### СЕРВИЗЕН ПРОТОКОЛ

Приемн протокол	Дата на приемане	Описание на дефекта	Дата на предаване	Подпис

Централен сервиз: София, бул: "Ломско шосе" 246, тел.: 0700 44 155 (безплатен за цялата страна)

e-mail: [info@euromasterbg.com](mailto:info@euromasterbg.com)





**EUROMASTER IMPORT EXPORT LTD**

1231, Sofia, Bulgaria, 246 Lomsko shose Blvd.,

tel.: +359 700 44 155

fax: + 359 2 934 00 90

[www.euromasterbg.com](http://www.euromasterbg.com); e-mail: [info@euromasterbg.com](mailto:info@euromasterbg.com)

