

# RAIDER POWER TOOLS

- Тресчотка пневматична
- Air Ratchet Wrench
- Cheie pneumatica
- Račna Pneumatska
- Пневматска крцкалка
- Трещотка пневмат
- Zračni ratchet ključem

**RD-AR01 &  
RD-AR02**

**USER'S MANUAL**



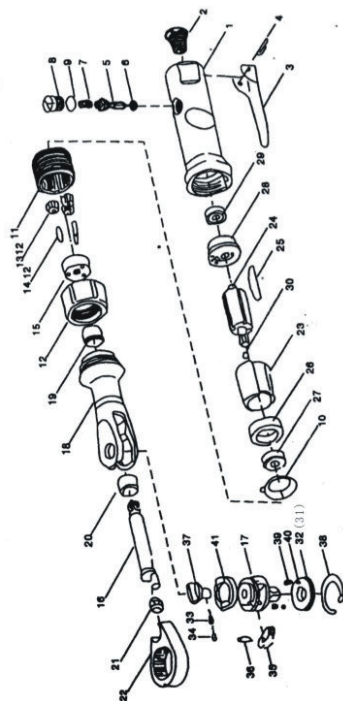
**RAIDER**<sup>®</sup>  
PowerTools

## Contents

2	BG	схема
3	BG	инструкции за експлоатация
8	EN	instructions' manual
13	RO	instrucțiuni
17	SR	uputstva za upotrebu
21	MK	указания безопасности
26	RU	инструкции
29	SL	navodila



# AIR RATCHET WRENCH



No.	Description	Qty.
1	Housing	1
2	Connection Head	1
3	Trigger	1
4	Roll Pin	1
5	Valve	1
6	O-Ring	1
7	Spring	1
8	Valve Plug	1
9	O-Ring	1
10	Washer	1
11	Thread Ring Gear	1
12	Clamp Nut	1
13	Idler Gear	3
14	Idler Gear Pin	3
15	Idler Gear Plate	1
16	Crank Shaet	1
17	Ratchet Anvil	1
18	Ratchet Housing	1
19	Bushing	1
20	Bushing	1
21	Drive Bushing	1
22	Ratchet Yoke	1
23	Cylinder	1
24	Rotor	1
25	Rotor Blade	1
26	Front Plate	1
27	Front Bearing	1
28	Real Plate	1
29	Real Bearing	1
30	Cylinder Pin	1
31	Thrust Washer(3/8")	1
32	Thrust Washer(1/2")	1
33	Sring	1
34	Lock Pin	1
35	Ratchet Pawl	1
36	Pin	1
37	Reverse Button	1
38	Retainer Ring	1
39	Spring	1
40	Steel Ball	1
41	Washer	1
42		

No.	Description	Qty.
1	Housing	1
2	Connection Head	1
3	Trigger	1
4	Roll Pin	1
5	Valve	1
6	O-Ring	1
7	Spring	1
8	Valve Plug	1
9	O-Ring	1
10	Washer	1
11	Thread Ring Gear	1
12	Clamp Nut	1
13	Idler Gear	3
14	Idler Gear Pin	3
15	Idler Gear Plate	1
16	Crank Shaet	1
17	Ratchet Anvil	1
18	Ratchet Housing	1
19	Bushing	1
20	Bushing	1
21	Drive Bushing	1

Носете защитни антифони!  
Always wear hearing protection!



Прочетете ръководството преди употреба!  
Refer to instruction manual booklet!



Носете защитни очила!  
Wear safety glasses!



Носете защитна маска!  
Wear dust mask!



## Оригинална инструкция за употреба

Уважаеми потребители,

Поздравления за покупката на машина от най-бързо развиващата се марка за електрически, бензинови и пневматични машини - RAIDER. При правилно инсталиране и експлоатация, RAIDER са сигурни и надеждни машини и работата с тях ще Ви достави истинско удоволствие. За Вашето удобство е изградена и отлична сервисна мрежа с 45 сервиса в цялата страна.

Преди да използвате тази машина, моля, внимателно се запознайте с настоящата "Инструкция за употреба".

В интерес на Вашата безопасност и с цел осигуряване на правилната ѝ употреба, прочетете настоящите инструкции внимателно, включително препоръките и предупрежденията в тях. За избягване на ненужни грешки и инциденти, важно е тези инструкции да останат на разположение за бъдещи справки на всички, които ще ползват машината. Ако я продадете на нов собственик то "Инструкцията за употреба" трябва да се предаде заедно с нея, за да може новия ползвател да се запознае със съответните мерки за безопасност и инструкциите за работа.

"Евромастер Импорт Експорт" ООД е упълномощен представител на производителя и собственик на търговската марка RAIDER. Адресът на управление на фирмата е гр. София 1231, бул. "Ломско шосе" 246, тел. 02 934 33 33, 934 10 10, www.raider.bg; www.euromasterbg.com; e-mail: info@euromasterbg.com.

От 2006 година във фирмата е въведена системата за управление на качеството ISO 9001:2008 с обхват на сертификацията: Търговия, внос, износ и сервис на професионални и хоби електрически, пневматични и механични инструменти и обща железария. Сертификатът е издаден от Moody International Certification Ltd, England.

## Общо описание на машината

Тресчотката е пневматичен инструмент задвижван с помощта на въздушно налягане. Тя е подходяща за завиване и отвиване на болтове и гайки с помощта на подходящия размер вложки.

Областите на употреба са извършването на ремонти и други свързани със самостоятелната любителска дейност.

## Технически Спецификации

Модел	RD-AR01 & RD-AR02
Обороти на празен ход	160 min <sup>-1</sup>
Консумация на въздух	0.113 m <sup>3</sup> /min
Работно налягане	0.62 MPa
Ниво на звуково налягане	82.8dB(A)
Ниво на звукова мощност	93.8 dB(A)
Вибрации в дръжката	0.9m/s <sup>2</sup>
Въртящ момент	68 Nm
За вложки	1/2"

Акcesoари включени в комплекта:

удължител - 1 бр.

лубликатор - 1 бр.

накрайник - 1 бр.

щестограм - 1 бр.

вложки mm (9, 10, 11, 13, 14, 17, 19) - 7 бр.

куфар

## Правила Важна информация за безопасност

1. Винаги носете предпазни очила
2. Винаги проверявайте дали машината е изключена, преди свързване с въздухоподаването.
3. Изключете машината от въздухоподаването, преди да смените ножове или дискове, и преди

обслужване на който и да е тип машина.

4. Винаги поддържайте инструментите за въздух чисти и смазани. Ежедневното смазване е от съществено значение за да се избегне вътрешната корозия и евентуална повреда.

5. Да не се носят часовници, пръстени гривни или широки дрехи при използване на инструменти за въздух.

6. Използвайте само специални олекотени, спираловидни маркучи свързващи машината за стената или съединителя на компресора. Не използвайте лесно прикачащи се свръзки, защото вибрациите могат да причинят разпадане на свръзката.

7. Не претоварвайте машината. Дайте възможност на машината за работа в оптималната скорост за максимална ефективност.

8. Да не се повишава налягането на въздуха над препоръчителното ниво от производителя, защото прекомерното претоварване може да доведе до разцепяне на корпуса на машината. Също така това създава прекомерно износване на движещите се части и евентуална повреда.

9. В интерес на безопасността и евентуални щети на машината / винаги се уверявайте, че машината е спряла преди да я оставите на земята или на друго място след употреба.

10. Уверете се, че работната част на машината е фиксирана по сигурен начин и позволява и на двете Ви ръце контрол над машината.

11. Винаги проверявайте дали аксесоари като шкурки, дискове, контакти и т.н. са предназначени за използване с Вашата машина. Също така дали са правилно и здраво закрепени, преди да свържете устройството към въздухоподаването.

## **Ръководство за експлоатация**

### **Описание**

**ВНИМАНИЕ:** Уверете се, че сте прочели, разбирате и прилагате инструкциите за безопасност преди употреба.

1. Използвайте само вложки, които са специално проектирани за използване с тресчотката.

2. Свържете инструмента към маркуча за въздух.

3. Поставете вложка и натиснете спусък, за да работите с инструмента.

4. Потокът на въздух може да бъде регулиран чрез клапанът в основата на дръжката.

НЕ използвайте никаква допълнителна сила върху инструмента, за да отвиете гайката.

Да не се допуска работа на инструмента на свободен ход за продължителен период от време, тъй като това ще скъси живота му.

### **Захранване с въздух**

1. Уверете се, въздушния клапан (или спусъкът) е в положение "изключено", преди да подадете въздух.

2. Нагласете налягането на 90psi и въздушния поток в съответствие със спецификациите.

3. **ВНИМАНИЕ!** Уверете се, че подавания въздух е чист и не превишава 90psi при работа на ключ. Твърде високото налягане и мръсен въздух ще скъси живота на изделиято. Поради прекомерно износване, частите на машината могат да бъдат опасни и да нанасят вреда и / или телесна повреда.

4. Дренайте резервоара на въздуха ежедневно. Водата във въздушната линия ще доведе до повреда.

5. Почиствайте входа на въздушния филтър ежеседмично. Препоръчителното изпълнение на процедурата е показана на фигура 1.

6. Налягането в тръбопровода трябва да се увеличи за компенсиране на необичайно дълги маркучи за въздух (над 8 метра). Минималният диаметър маркуч трябва да е  $1/4$  "I.D. и оборудването трябва да имат едни и същи вътрешни размери.

7. Дръжте маркуча далеч от топлина, масло и остри ръбове. Проверете маркуча за износване, и се уверете, че всички връзки са стабилни.

### **Смазване**

Препоръчва се да се използва автоматичен, включена в системата пневмоподготвяща група (Fig4), тъй като увеличава живота на машината и поддържа машината в продължителна експлоатация. Лубрикатора трябва редовно да се проверява и пълни с масло.

Правилната настройка на лубрикатора се извършва чрез поставяне на лист хартия, в

непосредствена близост до изпускателните отвори и задържане на газта отворена за около 30 секунди. Лубрикатора е правилно настроен когато на хартията се появи малко петно от масло.

Прекомерното количество масло трябва да се избягва.

В случай че се наложи да съхранявате на машината за продължителен период от време (през нощта, почивните дни и т.н.), то той следва да бъде обилно смазан. Машината трябва да се включи за около 30 секунди, за да се гарантира, че маслото е равномерно разпределено по цялия инструмент. Този инструмент трябва да се съхранява в чиста и суха среда.

Много е важно машината да бъде правилно смазана, запазйки тръбата на лубрикатора пълна и регулирана правилно. Ако не бъде смазван правилно той няма да работи добре и частите му ще се износят преждевременно.

Използвайте подходящ лубрикант в лубрикатора. Смазката трябва да е с нисък въздушен поток или промяна на типа на въздушния поток, и трябва да се пълни до правилното ниво. Използвайте само препоръчителни смазочни материали, специално изработени за пневматични приложения. Заместниците могат да навредят на гумените съединения в машината, O-пръстените и други части от каучук.

### **ВАЖНО!**

Ако пневмоподготвящата група не е инсталирана към въздушната система, пневматичните инструменти трябва да се смазват поне веднъж на ден или след 2 часа работа с 2-6 капки масло, в зависимост от работната среда, директно през отвора на корпуса.

### **Включване и експлоатация**

**ВНИМАНИЕ:** Уверете се, че сте прочели, разбрали и прилагате инструкциите за безопасност преди употреба.

1. Свържете машината към въздушния маркуч.

2. Поставете/смяна на вложка

Внимание!!! Преди поставяне или смяна на вложката винаги изключвайте въздухоснабдяването!

а. Поставете вложката на квадратния крайник, като натиснете, за да преодолеете захвата на топчето с пружина

б. За изваждането на вложката трябва да издърпате.

Внимание!!! Вложката трябва да бъде добре захваната и затегната.

Проверете за луфтове преди започване на работа.

Винаги проверявайте вложката за наранявания, които да навредят при работа. Работата с несъответстващи за уреда консумативи може да го увреди и да предизвика нараняване на работещия.

3. Пускане и спиране.

След като сте поставили и затегнали вложката, хванете уреда с цяла длан за дръжката.

За да го включите, натиснете заключващия лостнапред с палеца и стиснете с длан лоста за включване. Докато лостът е натиснат, машината ще работи.

4. Уверете се, че подаваният въздух е чист и не превишава 90psi по време на работа на машината. Твърде високото въздушно налягане и мръсен въздух ще скъсят живота на машината поради прекомерно износване и може да бъде опасен причинявайки щети или наранявания на хора.

5. Дръжте децата далеч от машината и работните места при използване на инструменти.

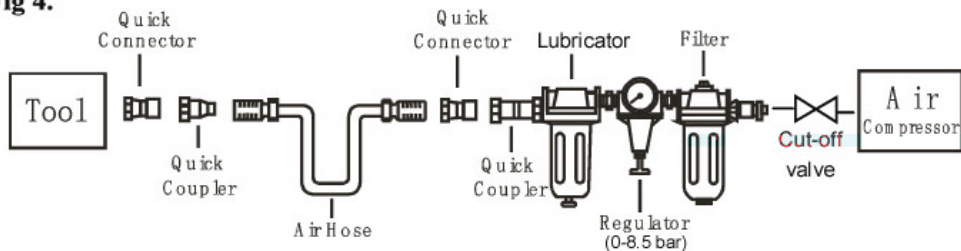
НЕ използвайте допълнителна сила върху машината.

Не позволявайте машината да работи на свободен ход продължително време, тъй като това ще скъси живота ѝ.

### **Поддръжка**

**ВНИМАНИЕ:** Изключете машината от въздухоснабдяването, преди да смените аксесоари, да я обслужите или извършите ремонт.

Fig 4.



### Замяна или ремонт на повредени части

Използвайте само оригинални резервни части. Използването на части неodobрени от производителя могат да бъдат опасни и ще направи невалидна гаранцията.

1. Смазвайте пневматичната тресчотка веднъж дневно с няколко капки масло накапени във въздушния впускателен отвор на машината. Почистете тресчотката след употреба. Не използвайте износени или повредени инструменти.

3. Загубата на мощност или хаотичните действия на машината могат да се дължат на следното:

а) Прекомерно изтичане на въздух. Влага или ограничение във въздушната тръба. Неправилен размер или тип на крайниците за маркуч. За да се регулира - проверете въздухоподаването.

б) Пясък или нечистотии в машината могат да влошат качеството на работа. Ако вашият модел има въздушен филтър (намира се в зоната на захранване с въздух), свалете филтъра и го почистете.

5. Когато не се използва, изключете от въздухоподаването, почистете машината и я съхранявайте на защитено, сухо място, далеч от достъпа на деца.

### Отстраняване на проблеми

Следният формуляр описва общата операционна система с проблеми и решения.

Моля, прочетете внимателно формата и я следвайте.

**ВНИМАНИЕ:** Ако някой от следните симптоми се появи по време на работа, веднага спрете да използвате машината или може да си причините сериозна телесна повреда. Само квалифицирани лица или от упълномощен сервизен център може да извършва ремонт или подмяна на машината.

Изключете машината от въздухоподаването преди да започнете ремонт или настройка. При подмяна на O-пръстени или цилиндър, смажете с масло пневматичния инструмент преди монтажа.

ПРОБЛЕМИ	ВЪЗМОЖНИ ПРИЧИНИ	РЕШЕНИЯ
----------	------------------	---------

Машината работи с нормална скорост, но губи мощност като се натовари.	<ul style="list-style-type: none"> <li>■ Износени части на машината.</li> <li>■ Съединителят се е износил или е залепнал заради недостиг на масло.</li> </ul>	<ul style="list-style-type: none"> <li>■ Смажете съединителя</li> <li>■ Проверете дали съединителя е добре смазан. Кутийките на съединителя трябва да бъдат наполовина пълни. Препълването може да доведе до намаляване скоростта на частите на съединителя, т.е. нормално машината се нуждае от 1/2 унция масло. Смазване: ЗАБЕЛЕЖКА: топлинната енергия обикновено води до недостатъчно лубрикант в камерата. Тежките условия на работа може да изискват по-често смазване.</li> </ul>
Машината работи по-бавно. Въздушната струя е слаба.	<ul style="list-style-type: none"> <li>■ Частите на мотора са задръстени с мръсотия</li> <li>■ Електрическият регулатор е в затворено положение</li> <li>■ Въздушната струя е блокирана от мръсотия.</li> </ul>	<ul style="list-style-type: none"> <li>■ Проверете дали въздушният филтър не е задръстен.</li> <li>■ Сипете масло за пневматични инструменти във входа за въздуха, като следвайте инструкциите.</li> <li>■ Включвайте машината на кратки импулси, бързо, напред-назад ако е възможно.</li> <li>■ Повторете по-горното ако е необходимо. Ако проблемът се повтори, се обърнете към оторизиран сервиз на Raider.</li> </ul>
Машината не се включва. Въздухът изтича свободно през тръбата.	<ul style="list-style-type: none"> <li>■ Една или повече перки на ротора са се заклещили поради натрупването на отлагания.</li> </ul>	<ul style="list-style-type: none"> <li>■ Сипете масло за пневматични инструменти във входа за въздуха.</li> <li>■ Включвайте машината на кратки импулси, бързо, напред-назад ако е възможно.</li> <li>■ Потупайте леко по корпуса на машината с пластмасов чук.</li> <li>■ Изключете захранването. Освободете ротора, като го завъртите ръчно, ако е възможно.</li> <li>■ Ако машината остане блокирана се обърнете към оторизиран сервиз на Raider.</li> </ul>
Машината не се изключва.	<ul style="list-style-type: none"> <li>■ "O" пръстенът на дроселната клапа е изместен от леглото на входа на клапана.</li> </ul>	<ul style="list-style-type: none"> <li>■ Подменете "O"-пръстенът или се обърнете към сервиз на Raider.</li> </ul>
Забележка: Повредите могат да отстраняват само от квалифицирано лице!		

**EN**

Original Instruction for Use  
Dear Users,

Congratulations on buying a machine from the fastest growing brand for electric, gasoline and pneumatic machines - RAIDER. With proper installation and operation, RAIDER are reliable and reliable machines, and the work with them will bring you real pleasure. For your convenience, there is an excellent service network with 45 service stations all over the country.

Before using this machine, please read this "Instruction for Use" carefully.

For the sake of your safety and to ensure proper use, read these instructions carefully, including the recommendations and warnings therein. To avoid unnecessary errors and incidents, it is important that these instructions remain available for future reference to anyone who will use the machine. If you sell it to a new owner, the "Instruction for Use" must be handed over to the new owner so that the new user can read the relevant safety precautions and operating instructions.

"Euromaster Import Export" Ltd is an authorized representative of the manufacturer and owner of the trademark RAIDER. The address of the company's management is in Sofia 1231, 244 Lomsko Shosse Blvd., tel. 02934 33 33, 934 10 10, www.raider.bg; www.euromasterbg.com; e-mail: info @ euromasterbg.com.

Since 2006 the company has introduced the ISO 9001: 2008 quality management system with scope of certification: Trade, import, export and servicing of professional and hobby electric, pneumatic and mechanical tools and general hardware. The certificate is issued by Moody International Certification Ltd, England

Description

Lever lock throttle for safety, durable, lightweight composite housing design also helps reduce vibration. air die grinder is ideal for light weld, grinder, porting and polishing applications.

The grinder should not be used for grinding materials containing magnesium, asbestos or covered with plaster surfaces!

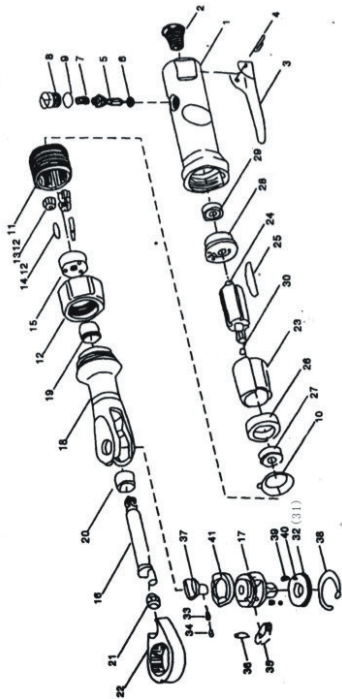
**LOADING AND OPERATION**

WARNING: Ensure you read, understand and apply safety instructions before use.

1. Only use stone which are specifically designed for use with grinder.
  2. Connect the tool to the air hose.
  3. Place the stone over the subject nut and depress the trigger to operate the tool.
  4. The flow of air may be regulated by adjusting flow valve at the base of the handle.
- DO NOT use any additional force upon the tool in order to remove a nut.  
DO NOT allow tool to free run for an extended period of time as this will shorten its life.



# AIR RATCHET WRENCH



No.	Description	Qty.	No.	Description	Qty.
1	Housing	1	22	Ratchet Yoke	1
2	Connection Head	1	23	Cylinder	1
3	Trigger	1	24	Rotor	1
4	Roll Pin	1	25	Rotor Blade	1
5	Valve	1	26	Front Plate	1
6	O-Ring	1	27	Front Bearing	1
7	Spring	1	28	Real Plate	1
8	Valve Plug	1	29	Real Bearing	1
9	O-Ring	1	30	Cylinder Pin	1
10	Washer	1	31	Thrust Washer(3/8 <sup>th</sup> )	1
11	Thread Ring Gear	1	32	Thrust Washer(1/2 <sup>th</sup> )	1
12	Clamp Nut	1	33	Sring	1
13	Idlea Gear	3	34	Lock Pin	1
14	Idle Gear Pin	3	35	Ratchet Pawl	1
15	Idle Gear Plate	1	36	Pin	1
16	Crank Shaet	1	37	Reverse Button	1
17	Ratchet Arvil	1	38	Retainer Ring	1
18	Ratchet Housing	1	39	Spring	1
19	Bushing	1	40	Steel Ball	1
20	Bushing	1	41	Washer	1
21	Drive Bushing	1	42		

## Technical Data

Model	RD-AR01 & RD-AR02
Free speed	160 rpm
Air consumption	4cfm(113l/min)
Operating pressure	90psi(6.2bar)
Chuck size	6 mm
A-Weighted sound pressure level	82.8dB(A)
Sound power level	93.8 dB(A)
Vibration in the handle	0.9m/s2
Air Inlet	1/4"
Wrench size	1/2"

## Important Safety Rules

1. Always wear safety goggles or glasses.
2. Always ensure machine is switched off before connecting to air supply.
3. Disconnect any machine from the air supply before changing blades or discs, and before servicing any type of machine.
4. Always keep your air tool clean and lubricated. Daily lubrication is essential to avoid internal corrosion and possible failure.
5. Do not wear watches, rings bracelets or loose clothing when using air tools.
6. Using only light weight coil hoses from a tool to the wall or compressor coupling. Do not fit quick change couplings onto the machine as vibration can cause the coupling to fail.
7. Do not overload the machine. Allow the tool to operate at its optimum speed for maximum efficiency.
8. Do not increase the air pressure above the manufacturers recommended level, as excessive overload can cause the machine casing to split. Also this creates excessive wear on moving parts and possible failure.
9. In the interests of safety and possible damage to the machine/operator, always ensure that the machine has stopped before putting it down after use.
10. Always ensure that the work piece is firmly secured leaving both hands free to control the machine.
11. Always ensure that the accessories such as blades, discs, sockets, etc. are rated/designed for use with the machine. Also correctly and securely fastened before connecting the machine to the air supply.
12. When grinding, sanding or cutting always wear an appropriate face mask or respiratory equipment.

## Operating Instruction

### Air supply

1. Ensure Tool air valve (or trigger) is in the "off" position before connecting to the air supply.
2. You will require an air pressure of 90psi, and an air flow according to specification.
3. **WARNING!** Ensure the air supply is clean and does not exceed 90psi while operating the wrench. Too high an air pressure and unclean air will shorten the product life due to excessive wear, and may be dangerous causing damage and/or personal injury.
4. Drain the air tank daily. Water in the air line will damage the wrench.
5. Clean air inlet filter weekly. Recommended hook-up procedure is shown in fig 1.
6. Line pressure should be increased to compensate for unusually long air hoses (over 8 metres). The minimum hose diameter should be 1/4" I.D. and fittings must have the same inside dimensions.
7. Keep hose away from heat, oil and sharp edges. Check hose for wear, and make certain that all connections are secure.

## Lubrication

An automatic in-line filter-regulator-lubricator is recommended (Fig4) as it increases tool life and keeps the tool in sustained operation. The in-line lubricator should be regularly checked and filled with air tool oil.

Proper adjustment of the in-line lubricator is performed by placing a sheet of paper next to the exhaust ports and holding the throttle open approximately 30 seconds. The lubricator is properly set when a light stain of oil collects on the paper. Excessive amounts of oil should be avoided.

In the event that it becomes necessary to store the tool for an extended period of time (overnight, weekend, etc.), it should receive a generous amount of lubrication at that time. The tool should be run for approximately 30 seconds to ensure oil has been evenly distributed throughout the tool. The tool should be stored in a clean and dry environment.

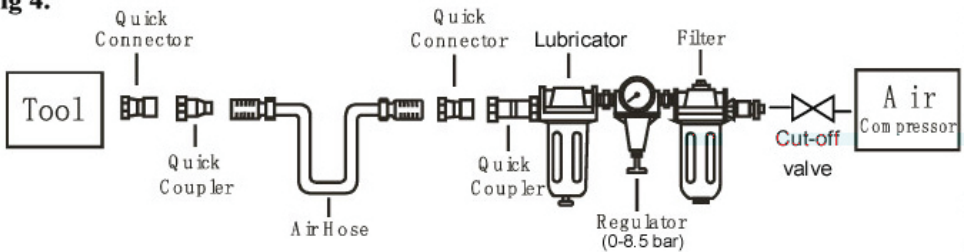
It is most important that the tool be properly lubricated by keeping the air line lubricator filled and correctly adjusted. Without proper lubrication the tool will not work properly and parts will wear prematurely.

Use the proper lubricant in the air line lubricator. The lubricator should be of low air flow or changing air flow type, and should be kept filled to the correct level. Use only recommended lubricants, specially made for pneumatic applications. Substitutes may harm the rubber compounds in the tools O-rings and other rubber parts.

## IMPORTANT!!!

If a filter/regulator/lubricator is not installed on the air system, air operated tools should be lubricated at least once a day or after 2 hours work with 2 to 6 drops of oil, depending on the work environment, directly through the male fitting in the tool housing.

**Fig 4.**



## Loading and operation

**WARNING:** Ensure you read, understand and apply safety instructions before use.

1. Connect the air tool to the air hose .
2. Press the trigger to operate the tool.
3. The flow of air may be regulated by adjusting flow valve at the base of the handle.
4. Ensure the air supply is clean and does not exceed 90psi while operating the tool. Too high an air pressure and unclean air will shorten the product life due to excessive wear, and may be dangerous causing damage or personal injury.

5. Make children away from the tool and workplaces when using the tools.

DO NOT use any additional force upon the tool.

DO NOT allow tool to free run for an extended period of time as this will shorten its life.

## Maintenance

**WARNING:** Disconnect machine from air supply before changing accessories, servicing or performing maintenance. Replace or repair damaged parts. Use genuine parts only. Non-authorized parts may be dangerous and will invalidate the warranty.

1. Lubricate the air sander daily with a few drops of air tool oil dripped into the air inlet
2. Clean the tool after use. DO NOT use worn, or damaged tool.

3. Loss of power or erratic action may be due to the following:

a) Excessive drain on the air line. Moisture or restriction in the air pipe. Incorrect size or type of hose connectors. To remedy check the air supply .

b) Grit or gum deposits in the tool may also reduce performance. If your model has an air strainer (located in the area of the air inlet), remove the strainer and clean it.

5. When not in use, disconnect from air supply, clean tool and store in a safe, dry, childproof location.

## Trouble Shooting

The following form lists the common operating system with problem and solutions. Please read the form carefully and follow it.

**WARNING:** If any of the following symptoms appears during your operating, stop using the tool immediately, or serious personal injury could result. Only a qualified persons or an authorized service center can perform repairs or replacement of tool.

Disconnect tool from air supply before attempting repair or adjustment. When replacing O-rings or Cylinder, lubricate with air tool oil before assembly.

PROBLEMS	POSSIBLE CAUSES	REMEDIES
Tool runs at normal speed but loses under load	<ul style="list-style-type: none"> <li>■ Motor parts worn.</li> <li>■ Cam clutch worn or sticking due to lack of lubricant.</li> </ul>	<ul style="list-style-type: none"> <li>■ Lubricating clutch housing.</li> <li>■ Check for excess clutch oil. Clutch cases need only be half full. Overfilling can cause drag on high speed clutch parts, ie. a typical oiled/lubricated wrench requires 1/2 ounce of oil.</li> </ul> <p>GREASE LUBRICATED:NOTE: Heat usually indicates insufficient grease in chamber. Severe operating conditions may require more frequent lubrication.</p>
Tool runs slowly. Air flows slightly from exhaust	<ul style="list-style-type: none"> <li>■ Motor parts jammed with dirt particles</li> <li>■ Power regulator in closed position</li> <li>■ Air flow blocked by dirt.</li> </ul>	<ul style="list-style-type: none"> <li>■ Check air inlet filter for blockage.</li> <li>■ Pour air tool lubricating oil into air inlet as per instructions.</li> <li>■ Operate tool in short bursts quickly reversing rotation back and forth where applicable.</li> <li>■ Repeat above as needed. If this fails return to service centre.</li> </ul>
Tools will not run. Air flows freely from exhaust	<ul style="list-style-type: none"> <li>■ One or more motor vanes stuck due to material build up.</li> </ul>	<ul style="list-style-type: none"> <li>■ Pour air tool lubricating tool into air inlet.</li> <li>■ Operate tool in short bursts of forward and/ or reverse rotation where applicable.</li> <li>■ Tap motor housing gently with plastic mallet.</li> <li>■ Disconnect supply. Free motor by rotating drive shank manually where applicable</li> <li>■ If tool remains jammed return to service centre.</li> </ul>
Tool will not shut off	<ul style="list-style-type: none"> <li>■ 'O' rings throttle valve dislodged from seat inlet valve.</li> </ul>	<ul style="list-style-type: none"> <li>■ Replace 'O' ring or return to service centre.</li> </ul>
Note: Repairs should be carried out by a qualified person.		

**RO**

## Instrucțiune originală de utilizare

Dragi utilizatori,

Felicitări pentru cumpărarea unei mașini de la cea mai rapidă creștere a mărcii pentru mașini electrice, benzină și pneumatice - RAIDER. Cu instalare și operare corespunzătoare, RAIDER sunt mașini fiabile și fiabile, iar lucrul cu ele vă va aduce o adevărată plăcere. Pentru confortul dvs., există o rețea excelentă de service cu 45 de stații de benzină din întreaga țară.

Înainte de a utiliza această mașină, citiți cu atenție această "Instrucțiune de utilizare".

Din motive de siguranță și pentru a vă asigura o utilizare adecvată, citiți cu atenție aceste instrucțiuni, inclusiv recomandările și avertismentele din acestea. Pentru a evita erorile și incidentele inutile, este important ca aceste instrucțiuni să rămână disponibile pentru referință viitoare la oricine care va folosi mașina. Dacă îl vindeți unui nou proprietar, "Instrucțiunea de utilizare" trebuie predată noului proprietar, astfel încât noul utilizator să poată citi instrucțiunile de siguranță și instrucțiunile de utilizare relevante.

"Euromaster Import Export" Ltd este un reprezentant autorizat al producătorului și proprietarului mărcii comerciale RAIDER. Sediul social al companiei este c 1231 Sofia, Bul "rutier Lom" 246, tel 02 934 33 33 934 10 10, www.raider.bg...; www.euromasterbg.com; e-mail: info@euromasterbg.com.

Din 2006, compania a introdus sistemul de management al calitatii ISO 9001: 2008, cu domeniul de certificare: comerț, import, export și servicii de instrumente profesionale și hobby electrice, pneumatice și

mecanice și de feronerie. Certificatul este emis de Moody International Certification Ltd, Anglia

**DESCRIERE**

Accelerație maneta de blocare pentru siguranță, design durabil, ușor de locuințe compozit, de asemenea, ajută la reducerea vibrațiilor.

polizor aer muri este ideal pentru sudură lumina, polizor, portare și aplicații lustruire.

Polizor nu ar trebui să fie utilizate pentru slefuire materiale care conțin magneziu, azbest sau acoperite cu suprafețe ipsos!

## De încărcare și FUNCȚIONARE

AVERTISMENT: Asigurați-vă că citiți, să înțelegeți și să aplice instrucțiunile de siguranță înainte de utilizare.

1. Utilizează numai piatră, care sunt proiectate special pentru utilizarea cu rasnita.
2. Conectați instrumentul la furtunul de aer.
3. Așezați piatra peste piulița de subiect și apăsați declanșatorul pentru a tine unealta.
4. Fluxul de aer poate fi reglementată prin ajustarea supapa de debit de la baza mânerului.

NU utilizați nici o forță suplimentară la instrumentul, în scopul de a elimina o piuliță.

NU permite instrument pentru a rula gratuit pentru o perioadă lungă de timp, deoarece acest lucru va scurta durata de viață

## INFORMAȚII TEHNICE

Model	RD-AR01 & RD-AR02
Șlefuire bord	1/4"
Rotatii / minut	160 rpm
Consumul de aer	4cfm(113l/min)
Presiunea de operare	90psi(6.2bar)
A-ponderat de presiune acustică la nivel	82.8dB(A)
Nivel putere sunet	93.8 dB(A)
Vibrații în mâner	0.9m/s2
Admisie a aerului	1/4"

## Reguli de siguranță importante

1. Purtați întotdeauna ochelari de protecție sau ochelari.
2. Întotdeauna asigura echipamentul este oprit înainte de conectarea la alimentarea cu aer.
3. Deconectați orice masina de la alimentarea cu aer înainte de a schimba lame sau discuri, și înainte de service orice tip de mașină.
4. Păstrați-vă întotdeauna instrument de aer curat și lubrifiate. Ungere zilnică este esențială pentru a evita coroziunea internă și eșecul posibil.
5. Nu purta ceasuri, inele sau brățări haine largi atunci când se utilizează instrumente de aer.
6. Folosind doar bobina Greutate cu lumina furtunuri de la un instrument de perete sau de cuplare compresor. Nu se potrivesc schimbare rapida de remorcare pe masina ca vibrație poate provoca de cuplare să eșueze.
7. Nu supraîncărcați mașina. Permiteți instrumentul să funcționeze la viteza optimă pentru o eficiență maximă.
8. Nu crește presiunea de aer deasupra nivelului de productie recomandată, deoarece poate cauza supraîncărcării excesiv aparatul carcasa de a diviza. De asemenea, acest lucru creează uzură excesivă asupra părților mobile și posibil eșec.
9. Din motive de siguranță și de posibila deteriorare a operatorului de mașină /, asigurați-vă întotdeauna că mașina sa oprit înainte de a pune-l jos după utilizare.
10. Întotdeauna a se asigura că piesa de lucru este bine fixat lăsând ambele mâini libere pentru a controla mașina.
11. Întotdeauna a se asigura că accesorii, cum ar fi lame, discuri, prize, etc sunt evaluat / proiectate pentru utilizarea cu aparatul. De asemenea, în mod corect și fixate înainte de a conecta aparatul la alimentarea cu aer.
12. Când măcinare, șlefuire sau tăiere purta întotdeauna o mască corespunzătoare sau aparat respirator.

## Alimentarea cu aer

1. Asigurați-vă Tool valva de aer (sau de declanșare) este în poziția "OFF" înainte de conectarea la alimentarea cu aer.
2. Aveți nevoie de o presiune de aer de 90psi, și un flux de aer în conformitate cu caietul de sarcini.
3. ATENȚIE! Asigurați-vă că alimentarea cu aer este curat și nu depășește 90psi în timp ce de operare cheie. Prea mare unei presiuni a aerului și un aer mai necurat va scurta durata de viață a produsului din cauza uzurii excesive, și pot fi periculoase, cauzand daune și / sau de vătămare corporală.
4. Goliți rezervorul de aer de zi cu zi. De apă în conducta de aer se va deteriora cheie.
5. Curățenie de aer de admisie filtru pe săptămână. Recomandate cârlig-up procedura este prezentata în fig 1.
6. Linia de presiune ar trebui să fie crescută pentru a compensa pentru furtunuri de aer neobișnuit de

lungă (peste 8 metri). Diametrul furtunului minim ar trebui să fie 1 / 4 "I.D. și accesoriile trebuie să aibă aceleași dimensiuni în interior.

7. Păstrați departe de margini furtun de căldură, ulei și ascuțite. Verificați furtun pentru uzura, și asigurați-vă ca toate conexiunile sunt sigure.

Ungere

Un sistem automat de in-filtru de linie-regulator-gresor este recomandată (Fig4), astfel cum aceasta crește de viață a sculei și menține în funcțiune instrumentul susținut. Gresor in-line ar trebui să fie verificate în mod regulat și umplute cu ulei de instrument de aer.

Ajustarea corespunzătoare a gresor în-line este realizată prin plasarea o foaie de hârtie lângă porturile de evacuare și care deține accelerația deschis aproximativ 30 de secunde. Gresor este setat corespunzător atunci când o lumină pata de ulei colectează pe hârtie. Cantități excesive de ulei ar trebui să fie evitate.

În cazul în care devine necesar pentru a stoca instrument pentru o perioadă mai lungă de timp (week-end peste noapte, etc), aceasta trebuie să primească o cantitate generoasă de lubrifiere la acel moment. Instrumentul ar trebui să fie executat pentru aproximativ 30 de secunde pentru a se asigura de petrol a fost uniform distribuite în toată instrument. Instrumentul ar trebui să fie stocate într-un mediu curat și uscat.

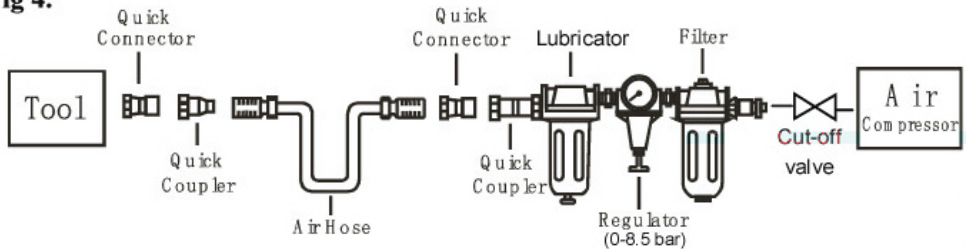
Este cel mai important ca instrumentul să fie corect lubrifiat prin menținerea gresor linia aeriană și completat corect ajustate. Fără a lubrifierea corespunzătoare instrumentul nu va funcționa în mod corespunzător și piese va purta prematur.

Folosiți lubrifianț adecvat în gresor linia de aer. Gresor ar trebui să fie de debit de aer redus sau schimbarea de tip flux de aer, și ar trebui să fie păstrate umplută până la nivelul corect. Folosiți numai lubrifianți recomandate, special realizate pentru aplicații pneumatice. Înlocuitori pot dăuna compuși de cauciuc în instrumentele O-inele și alte părți din cauciuc.

**IMPORTANT!**

Dacă un filtru / regulator / gresor nu este instalat pe sistemul de aer, unelte acționate de aer ar trebui să fie unse cel puțin o dată pe zi sau după 2 ore de lucru cu 2 până la 6 picături de ulei, în funcție de mediul de lucru, în mod direct prin montarea de sex masculin în carcasă instrument.

**Fig 4.**



**AVERTISMENT:** Asigurați-vă că citiți, să înțelegeți și să aplice instrucțiunile de siguranță înainte de utilizare.

1. Conectați instrumentul de aer la furtunul de aer.
2. Apăsăți declanșatorul pentru a opera instrument.
3. Fluxul de aer poate fi reglementată prin ajustarea supapa de debit de la baza mânerului.

4. Asigurați-vă că alimentarea cu aer este curat și nu depășește 90psi în timp ce instrumentul de operare. Prea mare unei presiuni a aerului și un aer mai necurat va scurta durata de viață a produsului din cauza uzurii excesive, și pot fi periculoase, care cauzează daune sau vătămare corporală.

5. Make copiii departe de instrument și locurile de muncă atunci când se utilizează instrumentele.

NU utilizați nici o forță suplimentară asupra instrumentului.

NU permite instrument pentru a rula gratuit pentru o perioadă lungă de timp, deoarece acest lucru va scurta durata de viață.

Întreținere

**AVERTISMENT:** Deconectați aparatul de la alimentarea cu aer înainte de a schimba accesoriile, service

sau efectuarea de întreținere. Inlocui sau repara piesele deteriorate. Utilizați numai piese de schimb originale. Non-autorizat piese pot fi periculoase și vor anula garanția.

1. Lubrifiați Sander aer de zi cu zi, cu câteva picături de ulei de instrument de aer picurat în admisie a aerului

2. Curățenie instrumentul după utilizare. NU utilizați uzate, deteriorate sau instrument.

3. Pierderea de putere sau de acțiune neregulat se poate datora la următoarele:

a) scurgere excesivă pe linia de aer. Umiditatea sau restricție în conducta de aer. Dimensiune incorectă sau tipul de conectori furtun. Pentru a remedia verifica alimentarea cu aer.

b) depozite Granulație sau gumă în instrumentul poate reduce, de asemenea, de performanță. Dacă modelul dvs. are un filtru de aer (situat în zona de admisie a aerului), scoateți sita și curățați-l.

5. Atunci când nu este utilizat, deconectați de la alimentarea cu aer, instrument de curățat și de depozitat într-un seif, loc uscat, childproof.

Depanarea

Formularul de mai jos listează sistemul de operare comun cu probleme și soluții. Vă rugăm să citiți cu atenție formularul și urmați-l.

**AVERTISMENT:** Dacă oricare dintre următoarele simptome apare în timpul de operare, nu mai utilizați instrumentul imediat, sau vătămarea corporală gravă personal ar putea rezulta. Numai un persoane calificate sau un centru de service autorizat se pot efectua reparatii sau inlocuire a instrumentului.

Deconectați instrument de alimentare cu aer înainte de a încerca repararea sau ajustarea. La înlocuirea O-inele sau Cilindru, ungeți cu ulei de instrument de aer înainte de asamblare.

PROBLEME	CAUZE POSIBILE	CĂI DE ATAC
Instrumentul ruleaza la viteza normala, dar pierde în sarcină	<ul style="list-style-type: none"> <li>■ Piese de motor uzate.</li> <li>■ Cam ambreiaj uzat sau lipit din cauza lipsei de lubrifiant.</li> </ul>	<ul style="list-style-type: none"> <li>■ lubrifiere ambreiaj de locuințe.</li> <li>■ Verificați pentru uleiul de ambreiaj în exces. Ambreiaj cazuri trebuie să fie doar pe jumătate plin. supraumplerea poate provoca trageți pe piese de mare viteză ambreiaj, de exemplu. Un exemplu tipic de uns / cheie lubrificate necesită 1 / 2 uncie de ulei. GREASE lubrificate: NOTA: de căldură, de obicei, indică faptul grăsime insuficiente în camera. Conditii severe de funcționare pot necesita ungere mai frecvente.</li> </ul>
Instrumentul se execută lent. Fluxurile de aer ușor de la evacuare.	<ul style="list-style-type: none"> <li>■ Piese Motor blocată cu particulele de murdărie</li> <li>■ Regulator de putere în poziția închis</li> <li>■ Fluxul de aer blocat de murdarie.</li> </ul>	<ul style="list-style-type: none"> <li>■ Verificați filtrul de aer de admisie pentru blocaj.</li> <li>■ Se toarnă instrument de lubrifiere aer în ulei de admisie a aerului conform instrucțiunilor.</li> <li>■ Acționați instrument în jeturi scurte de mers înapoi repede rotație înainte și înapoi, acolo unde este cazul.</li> <li>■ Se repetă de mai sus după cum este necesar. Dacă acest lucru nu a reveni la un centru de service.</li> </ul>
Instrumente nu va rula. Fluxurile de aer liber de la evacuare.	<ul style="list-style-type: none"> <li>■ Unul sau mai multe paleta cu motor blocat datorită materialului construi.</li> </ul>	<ul style="list-style-type: none"> <li>■ Se toarnă instrument de lubrifiere aer instrument în admisie a aerului.</li> <li>■ Acționați instrument în jeturi scurte de înainte și / sau invers de rotație, după caz.</li> <li>■ Apăsați carcasa motorului ușor cu ciocanul de plastic.</li> <li>■ Deconectați de aprovizionare. Motor gratuit ce prin rotirea tijeii unitatea manual acolo unde este cazul</li> <li>■ În cazul în care instrumentul rămâne blocată reveni la un centru de service.</li> </ul>
Instrumentul nu se va opri	<ul style="list-style-type: none"> <li>■ inele "O" supapa de acceleratie dislocat din supapa de admisie scaun.</li> </ul>	<ul style="list-style-type: none"> <li>■ Inlocuiți "O" ring sau a reveni la centrul de service.</li> </ul>
Notă: Reparațiile ar trebui să fie efectuate de către o persoană calificată.		



**SR****ORIGINALNI UPUTSTVO ZA UPOTREBU**

Dragi prijatelju,

Čestitamo na kupovini mašina od najbrže rastućih brend električnih i pneumatskih alata - Raider-a. Uz pravilnu instalaciju i rad, RAIDER su sigurne i pouzdane mašine i rad sa njima će vam dati pravo zadovoljstvo. Radi vaše udobnosti, odlična usluga i izgrađena mreža od 32 usluga širom zemlje.

Pre korišćenja ovog mašinu, molimo vas da pažljivo pročitate trenutni "uputstvo".

U interesu svoje bezbednosti i da se obezbedi pravilno korišćenje i pažljivo pročitate ove instrukcije, uključujući i preporuke i upozorenja na njih. Da bi se izbegle nepotrebne greške i nesreća, važno je da ova uputstva ostanu dostupni za buduću referencu na sve koji će koristiti mašinu. Ako ga prodaju novom vlasniku "Uputstvo za upotrebu" moraju biti podneti uz to da omogućiti novim korisnicima da se upoznaju sa relevantnim bezbednosti i uputstva za upotrebu.

RAIDER ekskluzivni zastupnik kompanije "Euromaster Uvoz Izvoz" doo, Sofija 1231, Bul "Lom put" 246, Tel 02 934 33 33 934 10 10

vvv.raider.bg; vvv.euromasterbg.com, e-mail: info@euromasterbg.com.

Od 2006 kompanija je uvela sistem upravljanja kvalitetom ISO 9001:2008 sa obim sertifikacije: Trgovina, uvoz, izvoz i usluge profesionalnih i hobi električni, pneumatski i električne alate i opšte hardver. Sertifikat izdat od Mudi International Certification Ltd

Opšti opis mašine

Brusilica Ceona vazdušni pogon oruđe preko vazdušnog pritiska. Pogodan je za svetlo čišćenje zavaranje, brušenje, poliranje itd.

Oblasti primene su popravke i drugih srodnih samo-amater aktivnosti.

Brusilica Ceona ne treba koristiti za mlevenje materijal koji sadrži magnezijum, azbesta ili prekrivena malterom površine!

**Tehničke specifikacije**

modela	RD-AR01 & RD-AR02
Log	1/4"
Obrtaja u praznom hodu	160 rpm
Potrošnja vazduha	4cfm (113l/min)
Radni pritisak	0.62 MPa
Nivo zvučnog pritiska	82.8dB(A)
Nivo jačine zvuka	93.8 dB(A)
Vibracije u ručicu	0.9m/s2
Prečnika mlaznice Brzi link	1/4"

1. Uvek nosite zaštitne naočare

2. Uvek proverite da li je mašina isključena pre povezivanja na dovod vazduha.

3. Isključite mašinu sa dovoda vazduha pre promene lopatica ili diskova, i pre održavanja bilo koji tip mašine.

4.. Uvek držite alat čist i podmazan vazduha. Dnevni podmazivanje je od suštinskog značaja da se spreči unutrašnje korozije i moguće štete.

5. Ne nosite satovi, prstenje, narukvice ili široko odelo kada koristite vazduh alata.

6.. Koristite samo poseban lagani, creva spirala povezivanje mašine za zid ili kompresor kvačila.

Nemojte koristiti spojnice se lako prilogu, jer vibracije mogu da izazovu razpadene raskrsnici.

7. Ne opterećujte mašine. Dozvolite mašinu da radi na optimalnom brzinom za maksimalnu efikasnost.

8. Ne povećavaju pritisak vazduha iznad nivoa preporučuje proizvođač, pošto suvišan preopterećenja može dovesti do raztsepiane od mašine okvira. To takođe stvara preterano habanje pokretnih delova i moguće štete.

9. U interesu bezbednosti i eventualna oštećenja mašina / uvek proverite da li mašina je prestala pre nego što napusti zemlju ili na drugu lokaciju nakon upotrebe.

10.. Proverite da li rad mašine je bezbedno fiksna i omogućava obe ruke vam kontrolu mašina.

11.. Uvek proverite da li pribor kao što su šmirglom, diskovi, utikači, itd su dizajnirani za upotrebu sa vaše mašine. Takođe, ako su pravilno osigurani pre povezivanja uređaja vazduha.

12.. Kada polirani uvek biti pogodan masku ili respiratornih organa.

## Operativni

### Opis

**OPREZ:** Proverite da li ste pročitali, razumeju i primene bezbednosnih uputstava pre upotrebe.

1. Koristite samo kamenje koji su posebno dizajnirani za upotrebu sa shlifovalka.

2. Povežite sredstvo za creva za vazduh.

3. Mesto kamena u glavu i pritisnite dugme okidača za rad instrumenta.

4.. Protok vazduha se može regulisati kroz ventil na dnu drške.

Nemojte koristiti dodatnu snagu alat da ga odvrnite.

Ne dozvoljavaju korišćenje alata stanju mirovanja duže vreme, jer će to skratiti život.

### Vazduha

1. Proverite da li ventil za vazduh (ili okidač) je "off" poziciju pre podnošenja vazduha.

2. Podesite pritisak 90psi i vazduha, u skladu sa specifikacijama.

3. **UPOZORENJE!** Proverite da li vazduha je čista i ne prelazi 90psi operativni prekidač. Previsok pritisak i prljav vazduh će skratiti životni vek proizvoda. Zbog preteranog habanja, delovi mašina može biti opasno i uzrok povrede i / ili povrede.

4.. Ocediti svakodnevno rezervoar vazduha. Voda u vazduhu linija će izazvati štetu.

5. Čist vazduh ulazni filter za nedeljno. Implementacija Preporučena procedura je prikazan na slici 1.

6.. Linija bi trebalo da bude povećan pritisak da nadoknadi neobično dugo creva vazduha (preko 8 metara). Minimalni prečnik creva treba da bude 1 / 4 "ID i opremu moraju da imaju iste interne dimenzije.

7. Držite creva dalje od izvora toplote, ulja i oštih ivica. Proverite crevo za nošenje i uverite se da sve veze su bezbedni.

### Podmazivanje

Preporučuje se da koristite automatsko u filter-regulatoru-Lube (Fig4), jer to povećava život mašina i mašina u neprekidan rad. Mazalica treba da se redovno proverivaa i ispunjen uljem.

Pravilno podešavanje Mazalica vrši postavljanjem list papira pored objekata i održavanje gas otvorena za oko 30 sekundi. Mazalica je pravilno podešena, kada papiru izgleda svetla tačka nafte.

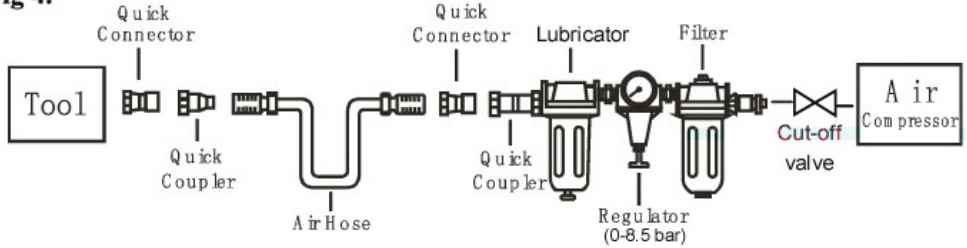
Prekomerno količina nafte treba izbegavati.

U slučaju da imate da sačuvate mašinu za duže vreme (preko noći, vikendom i sl), treba ga temeljno slomljen. Mašina mora biti uključen za oko 30 sekundi kako bi se osiguralo da je nafta neravnomerno raspoređeno tsialia alat. Ovaj instrument treba držati čistim i suvim uslovima.

Važno je da mašina pravilno podmazani, Mazalica cevi ostaje potpuno i pravilno regulisana. Ako nije pravilno podmazan neće pravilno raditi i delovi će nositi prevremeno.

Koristite odgovarajuće mazivo u Mazalica. Mazivo se mora nizak protok vazduha ili da promenite vrstu protok vazduha i moraju biti popunjena na odgovarajući nivo. Koristite samo preporučene maziva specijalno dizajniran za pneumatske aplikacije. Naizmenično može da ošteti jedinjenja gume u mašini, O-prstenova i drugih gumenih delova.

Fig 4.

**VAŽNO!**

Ako filter / regulatora / podmazivanje nije instaliran na grafoskop sistemu, pneumatski alati moraju biti podmazani najmanje jednom dnevno ili posle 2 sata sa 2-6 kapi ulja, u zavisnosti od radnog okruženja, direktno kroz rupu u trupu.

Prekidač i rad

**OPREZ:** Proverite da li ste pročitali, razumeju i primene bezbednosnih uputstava pre upotrebe.

1. Povežite mašinu za creva za vazduh.

2. Pritisnite dugme okidača da biste uključili mašinu.

3. Omogućiti ulazak vazduh čist i ne prelazi 90psi u toku rada mašine. Previsok pritisak vazduha i nečistog vazduha će skratiti životni vek mašine usled preteranog habanja i može biti opasno dovodi do oštećenja ili povrede.

4. Držite decu dalje od mašine i radna mesta koristeći alate.

Ne stavljajte više sila na mašini.

Ne dozvolite da mašina Run mirovanja prodalzhenitelno vreme, kao što će to skratiti svoj život

Podrška

**OPREZ:** Isključite mašinu sa dovoda vazduha pre nego promenu delova pribora, servisiranje ili da se popravke.

Zamena ili popravljanje oštećenih delova

Koristite samo originalne rezervne delove. Neovlašćeno delovi mogu biti opasni i da će poništiti garanciju.

1. Podmazati pneumatske shlifovalka jednom dnevno sa par kapi ulja kap po kap u vazduh uvalama i mašine. Shlifovalkata čiste posle upotrebe. Nemojte koristiti pohabani ili oštećeni instrumenata.

3. Gubitak vlasti ili haotičnoj akciji mašine može biti posledica sledećih:

) Preterana odliv na avio-kompanije. Vlage ili ograničenja u vazduhu cevi. Netačni veličine ili vrste creva mlaznice. Radi regulisanja - proverite snabdevanje vazduhom.

b) pesak ili prašina u mašinu može da utiče na kvalitet rada. Ako vaš model ima filter za vazduh (nalazi se u oblasti vazdušnog snabdevanja), uklonite filter i očistite ga.

5. Kada se ne koristi, isključite dovod vazduha, čiste mašina i prodavnicu u sigurno, suvo mesto van domašaja dece.

Rešavanje problema

Sledeći forma opisuje opšti operativni sistem probleme i rešenja.

Molimo vas da pročitate formu i pratite ga.

**NAPOMENA:** Ako bilo koji od ovih simptoma se javljaju tokom upotrebe, odmah prestanite sa korišćenjem mašine i mogu da izazovu ozbiljne povrede. Samo kvalifikovana lica ili od strane ovlašćenog servisera centar može popraviti ili zameniti mašine.

Isključite mašinu sa dovoda vazduha pre popravke ili podešavanja. Kada zamenjujete O-prstenovi ili cilindar, da ga podmazete ulja pre odgovara pneumatski alat.

PROBLEMI	MOGUĆI UZROCI	REŠENJA
Mašina radi na normalnom brzini , ali gubi snagu dok učita.	<ul style="list-style-type: none"> <li>■ Nose delove mašine.</li> <li>■ Kvačilo se nosi, ili zaglavi zbog nedostatka nafte.</li> </ul>	<ul style="list-style-type: none"> <li>■ Podmazatikvačila</li> <li>■ Proverite da li je konektor dobro podmazana. Kutija kvačila mora biti puna do pola. prelivanje može da smanjibrzinuspoinjica delova, odnosno normalna mašina nuzhdae. ot 1 / 2 oz puter .</li> <li>Podmazivanje : NAPOMENA:toplota obično ima za rezultat nedovoljno maziva ukomori. Teškim uslovima rada može zahtevati češće podmazivanje.</li> </ul>
Mašina radi sporije. Protok vazduha je slaba.	<ul style="list-style-type: none"> <li>■ Delovi motora zakrčeni su prljavštine</li> <li>■ Električne regulatora je zatvorena</li> <li>■ Protok vazduha je blokiran prljavštine.</li> </ul>	<ul style="list-style-type: none"> <li>■ Proverite da lifilter za vazduh nije začepljen .</li> <li>■ Sipajte ulje za pneumatske alate na ulazu u vazduh prateći uputstva.</li> <li>■ Uključitemašinu u kratkim mlazevima , brzo napred i nazad ako je moguće.</li> <li>■ Ponavljajtegore ako je potrebno. Ako se problem ponovo je Kontaktovlašćeni Raider uslugu.</li> </ul>
Mašina nije uključena . Vazduh struji slobodno krozcev.	<ul style="list-style-type: none"> <li>■ Jedna ili višelopatica rotora se zaglavio zbog akumulacije depozita.</li> </ul>	<ul style="list-style-type: none"> <li>■ Sipajte ulje za pneumatske alate na ulazu vazduha.</li> <li>■ Uključitemašinu u kratkim mlazevima , brzo napred i nazad ako je moguće.</li> <li>■ Pritisnite lagano na mašini ram saplastičnim čekićem .</li> <li>■ Isključite napajanje . Oslobađanjerotora ga okretanjem ručno ako je moguće.</li> <li>■ Ako je mašina i dalje blokiran , obratite se svom ovlašćeni Raider servis.</li> </ul>
Mašina nije isključena.	<ul style="list-style-type: none"> <li>■ " O " prsten nagas je raseljenih sakreveta odulaznog ventila.</li> </ul>	<ul style="list-style-type: none"> <li>■ Zamenite" O " prsten ili kontaktirajteRaider usluge.</li> </ul>
Napomena: oštećenja mogu se ukloniti samokvalifikovano lice !		



**МК**

Оригинална упатство за употреба

Почитувани корисници

Честитки за купување на машина од бързоразвивачата се марка за електрични и пневматски алатки - RAIDER. При правилно инсталирање и работа, RAIDER се сигурни и доверливи машини и работата со нив ќе Ви достави вистинско задоволство. За ваша погодност е изградена и одличната сервисна мрежа со 32 сервисот низ целата земја.

Пред да ја користите оваа машина, ве молиме внимателно запознајте со оваа “Упатствата за употреба”.

Во интерес на Вашата безбедност и со цел да се обезбеди правилна и употреба, прочитајте ги упатствата внимателно, вклучувајќи ги препораките и предупредувањата во нив. За избегнување на непотребни грешки и инциденти, важно е овие инструкции да останат достапни за идните извештаи на сите кои ќе ги користат машината. Ако ја продадете на нов сопственик тоа “Упатствата за употреба” треба да се предаде заедно со неа, за да може новиот корисник да се запознае со соодветните мерки за безбедност и упатствата за работа.

Ексклузивен претставник на RAIDER е фирма “Евромастер Импорт Експорт” ООД, Софија 1231, бул “Ломско улица” 246, тел 02 934 33 33 934 10 10,

[www.raider.bg](http://www.raider.bg); [www.euromasterbg.com](http://www.euromasterbg.com); e-mail: [info@euromasterbg.com](mailto:info@euromasterbg.com).

Од 2006 година во компанијата е воведен системот за управување со квалитетот ISO 9001:2008 со опсег на сертификација: Трговија, увоз, извоз и сервис на професионални и хоби електрични, пневматски и механички алатки и заедничка хардвер. Сертификатот е издаден од Moody International Certification Ltd.

Општ опис на машината

Пневматската шлајферица е пневматски алатка погон со помош на воздушен притисок. Таа е погодна за чистење на лесна заварување, брусење, полирање и др.

Областите на употреба се изврши поправки и други поврзани со самостојна аматерски активност.



Пневматската шлајферица не треба да се користи со цел точење на материјали кои содржат магнезиум, азбест или покриени со гипс површини!

### Технички Спецификации

Модел	RD-AR01 & RD-AR02
Вход	1/4"
Број на вртежи во празен од	160 rpm
Потрошувачка на воздух	4cfm (113l/min)
Работен притисок	0.62 MPa
Ниво на звучен притисок	82.8dB(A)
Ниво на звучна моќност	93.8 dB(A)
Вибрации на рачката	0.9m/s <sup>2</sup>
Дијаметар на приклучок брза врска	1/4"

Правила Важни безбедносни информации

1. Секогаш носете заштитни очила
2. Секогаш проверувајте дали машината е исклучена, пред поврзување со въздухоподаването.
3. Исклучете машината од въздухоподаването пред да промените ножеви или дискови,

а пред услуги на било кој тип машина.

4. Секогаш ажурирајте алатките за воздух чисти и смачкани. Секојдневното подмачкување е од суштинско значење за да се избегне внатрешната корозија и штета.

5. Да не се носат часовници, прстени нараквици или широки облека при користење на алатки за воздух.

6. Користете само специјални лесни спирални црева поврзување машината за сид или спојката на компресорот. Не користете лесно прикачени се врски, бидејќи вибрациите можат да предизвикаат распадене на врска.

7. Не преоптоварување машината. Дајте можност на машината за работа во оптимална брзина за максимална ефикасност.

8. Да не се зголемува притисокот на воздухот над препорачаната ниво од производителот, бидејќи прекумерната преоптоварување може да доведе до разцепяне на кукиштето на машината. Исто така тоа создава прекумерно абеење на подвижните делови и штета.

9. Во интерес на безбедноста и оштетување на машината / секогаш се уверуваат дека машината е прекината пред да ја оставите на земја или на друго место по употреба.

10. Осигурете се дека работната дел на машината е фиксна за сигурен начин и овозможува и на двете ви раце контрола над машината.

11. Секогаш проверувајте дали додатоци како грубост, дискови, контакти итн се наменети за употреба со вашата машина. Исто така дали се правилно и цврсто прицврстен пред да го поврзете уредот кон въздухоподаването.

12. Кога точеење секогаш да е со соодветна маска за лице или средства за респираторна заштита.

## Упатство за употреба

### Опис

**ВНИМАНИЕ:** Проверете дали сте ги прочитале, разбирате и приложувате упатствата за безбедност пред употреба.

1. Користете само камења, кои се посебно проектирани за употреба кај шлифовалка.

2. Контактирајте алатката во цревето за воздух.

3. Ставете каменот во патронника и притиснете чкрапалото, за да работите со инструментот.

4. Протокот на воздух може да биде регулиран со вентили во основата на рачката.

НЕ користете никаква дополнителна сила на алатката за да Извадете навртката.

Да не се дозволи работа на инструментот на слободен потег за подолг временски период, бидејќи тоа ќе го скрати животот.

### Напојување со воздух

1. Проверете въздушниот вентил (или чкрапалото) е во положбата “исклучено”, пред да поднесете воздух.

2. Дотерајте го притисокот на 90psi и протокот на воздух во согласност со спецификациите.

3. **ВНИМАНИЕ!** Осигурете се дека теренот воздух е чист и не надминува 90psi при работа на клуч. Премногу високиот притисок и валкан воздух ќе го скрати животот на производот. Поради прекумерно абеење, деловите на машината можат да бидат опасни и да нанесува штета и / или телесна повреда.

4. Проточна резервоарот на воздухот секојдневно. Водата во въздушната линија ќе доведе до оштетувања.

5. Чистете влезот на въздушниот филтер секоја недела. Препорачаната спроведување на постапката е прикажано на слика 1.

6. Притисокот во гасоводот треба да се зголеми за компензирање на невообичаено долги црева за воздух (над 8 метри). Минималниот пречник црево треба да е 1 / 4 “ID и

опремата треба да имаат исти внатрешни димензии.

7. Држете цревето далеку од топлина, масло и остри рабови. Проверете цревето за абење, и бидете сигурни дека сите врски се стабилни.

#### Подмачкување

Се препорачува да се користи автоматски вклучен во системот филтер-регулатор-мазиво (Fig4), бидејќи ја зголемува животот на машината и ја одржува машината во континуирана експлоатација. Лубриката треба редовно да се провераваа и полни со масло.

Правилното местење на лубриката се врши преку поставување на лист хартија, во непосредна близина на издувните отвори и задржување на гас отворена за околу 30 секунди. Лубриката е правилно поставен кога на хартијата се појави посветла точка од масло.

Прекумерното количество масло треба да се избегнува.

Во случај дека треба да ги зачувате на машината за подолг временски период (во текот на ноќта, викендот, итн), тогаш тој треба да биде обилно подмачкување. Машината треба да се вклучи околу 30 секунди за да се осигура дека маслото е рамномерно распределено по цјалия алатка. Оваа алатка треба да се чува во чиста и сува средина.

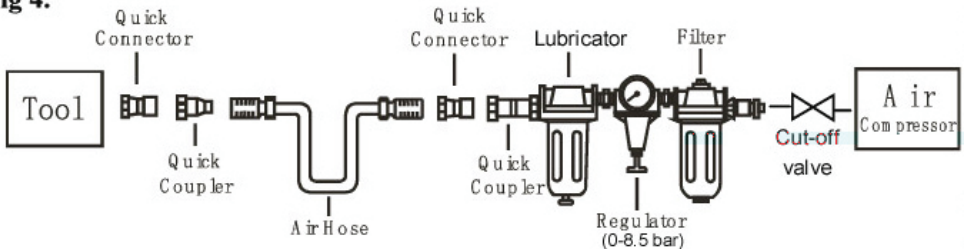
Многу е важно машината да биде правилно намачкана, задржува цевката на лубриката целосна и регулирана правилно. Ако не се подмачкување правилно тој нема да работи добро и деловите ќе се носат предвремено.

Користете соодветен лубрикант во лубриката. Средства за подмачкување треба да е со низок воздушен проток или промена на типот на воздухот, и треба да се полни до правилното ниво. Користете само препорачани материјали за подмачкување, посебно изработени за пневматски апликации. Заменици можат да му наштетат на гумените соединенија во машината, О-прстените и други делови од гума.

#### ВАЖНО!

Ако на филтерот / регулатор / за подмачкување не е инсталиран на воздушното систем, пневматски тие алатки треба да се подмачкување барем еднаш на ден или по 2 часа работа со 2-6 капки масло, во зависност од работната средина, директно преку отворот на комората.

**Fig 4.**



#### Вклучување и работа

**ВНИМАНИЕ:** Проверете дали сте ги прочитале, разбрале и приложувате упатствата за безбедност пред употреба.

1. Контакттирајте машината на воздушниот црево.
2. Кликнете на чкрапалото за вклучување на машината.

3. Проверете Доводот воздух е чист и не надминува 90psi за време на работа на машината. Премногу високиот воздушен притисок и валкан воздух ќе векот на машината поради прекумерно абење и може да биде опасен предизвикувајќи штета или повреди на луѓе.

4. Држете децата далеку од машината и работните места со користење на алатки.

НЕ користете дополнителна сила на машината.

Не дозволувајте машината да работи на слободен потег продълженително време, бидејќи тоа ќе го скрати животниот век на

#### Поддршка

**ВНИМАНИЕ:** Исклучете машината од въздухоподаването пред да промените додатоци, да ја услужи или извршите поправка.

Замена или поправка на оштетени делови

Употребувајте ги само оригиналните резервни делови. Неовластеното делови може да бидат опасни и ќе направи неважечка гаранцијата.

1. Подмачкувате пневматски шлифовалка еднаш дневно со неколку капки масло капнуването во воздушниот влезови отвор на машината. Исклиштете шлифовалката по употреба. Не користете истрошени или оштетени алатки.

3. Губењето на енергија или хаотичните активности на машината можат да се должат на следново:

а) Премногу цедење на въздушното линија. Влага или ограничување во въздушната цевка. Неправилно големина или вид на црева за црево. За да се регулира - проверете въздухоподаването.

б) Песок или нечистотии во машината може да влијаат на квалитетот на работа. Ако вашиот модел има филтер за воздух (се наоѓа во зоната за напојување со воздух), извадете филтерот и исклиштете го.

5. Кога не се користи, исклучете го од въздухоподаването, исклиштете машината и ја чувајте безбедно, суво место, подалеку од дофатот на деца.

#### Отстранување на проблеми

Следниов формулар опишува општата оперативен систем со проблеми и решенија.

Ве молиме внимателно прочитајте форма и следете.

**ВНИМАНИЕ:** Ако некој од следниве симптоми се појави за време на работа, веднаш престанете да го користите машината или може да си причините сериозна телесна повреда. Само квалификувани лица или од страна на овластениот сервисен центар може да врши поправка или замена на машината.

Исклучете машината од въздухоподаването пред да започнете со поправка или поставување. При замена на О-прстени или цилиндар, подмачкајте со масло пневматски алатки пред монтажа.



ПРОБЛЕМИ	Можна причина	ОДЛУКИ
<p>Машината работи со нормална брзина, но губи моќност како се натовари.</p>	<ul style="list-style-type: none"> <li>■ Изабените делови на машината.</li> <li>■ Куплунгот е потрошена или е залепат поради недостиг на масло.</li> </ul>	<ul style="list-style-type: none"> <li>■ Ставете масло на спојката</li> <li>■ Проверете дали куплунгот е добро подмачкување. Полето на спојката треба да бидат половина полни. преполнувањето може да доведе до намалување на брзината на деловите на куплунгот, односно нормално машината се нуждае.от 1/2 мл масло.</li> <li>Подмачкување: ЗАБЕЛЕШКА: топлинската енергија обично доведува до недоволно лубрикант во камерата. Тешките услови за работа може да бараат почесто подмачкување.</li> </ul>
<p>Машината работи побавно. Протокот на воздухот е слаб.</p>	<ul style="list-style-type: none"> <li>■ Деловите на моторот се блокирани со нечистотија</li> <li>■ Електрични регулатор е во затворена положба</li> <li>■ Протокот на воздухот е блокирана од нечистотија.</li> </ul>	<ul style="list-style-type: none"> <li>■ Проверете дали воздушниот филтер не е блокирани.</li> <li>■ Ставете масло за пневматски алатки во влезот за воздух со следење на инструкциите.</li> <li>■ Ставајте машината на кратки импулси, брзо, напред-назад ако е можно.</li> <li>■ Повторете поголема ако е потребно. Ако проблемот се повтори, се. Контактирајте со овластен сервис на Raider.</li> </ul>
<p>Машината не се вклучува. Воздухот истекува слободно во цевката.</p>	<ul style="list-style-type: none"> <li>■ Една или повеќе перки на ротори се приклетени поради акумулацијата на наслојки.</li> </ul>	<ul style="list-style-type: none"> <li>■ Ставете масло за пневматски алатки во влезот за воздух.</li> <li>■ Ставајте машината на кратки импулси, брзо, напред-назад ако е можно.</li> <li>■ потчукнуваат малку кукиштето на машината со пластичен чекан.</li> <li>■ Исклучете напојувањето. Ослободете ротор со вртење рачно, ако е можно.</li> <li>■ Ако машината остане блокирана контактирајте со овластен сервис на Raider.</li> </ul>
<p>Машината не се исклучува.</p>	<ul style="list-style-type: none"> <li>■ "O" прстенот на дроселната залисток се префрли од кревет на влезот на вентили.</li> </ul>	<ul style="list-style-type: none"> <li>■ Заменете "O"-прстенот или посветувајте се со автомеханичар на Raider.</li> </ul>
<p>Забелешка: Оштетувањата може да отстрануваат само од квалификувано лице!</p>		

## ВОВЕДЕНИЕ

- Этот инструмент предназначен для сухой шлифовки и окончательной обработки древесины, окрашенных поверхностей, пластмасс и наполнителей
- Прочитайте данную инструкцию и храните её в надёжном месте

## МЕРЫ БЕЗОПАСНОСТИ

### ОБЩИЕ УКАЗАНИЯ ПО БЕЗОПАСНОСТИ

**ВНИМАНИЕ!** Прочтите все указания. Ошибки при соблюдении приведенных ниже указаний могут привести к поражению электрическим током, пожару, и/или вызвать тяжелые травмы. Используемое ниже понятие “электроинструмент” обозначает электрический инструмент с питанием от электрической сети (с кабелем питания).

#### 1) Рабочее место

- a) Соблюдайте на Вашем рабочем месте чистоту и порядок. Беспорядок на рабочем месте и его плохое освещение могут привести к несчастным случаям.
- b) Не работайте с прибором во взрывоопасном окружении, в котором находятся горючие жидкости, газы или пыли. При работе электроинструмент искрит и искры могут воспламенить пыль или пары.
- c) Не допускайте детей и других лиц к Вашему рабочему месту при работе с электроинструментом. При отвлечении другими лицами Вы можете потерять контроль над прибором.

#### 2) Электрическая Безопасность

- a) Вилка подключения прибора должна отвечать штепсельной розетке. Не производите на вилке никаких изменений. Не применяйте штекерные адаптеры для приборов с защитным заземлением. Подлинные штекеры и соответствующие сетевые розетки снижают риск возникновения электрического удара.
- b) Избегайте контакта с заземленными поверхностями, как-то трубами, системами отопления, плитами и холодильниками. При соприкосновении с “землей” возникает повышенный риск электрошока.
- c) Защищайте прибор от воздействий дождя и сырости. Проникновение воды в электроприбор повышает риск электрического удара.
- d) Не используйте кабель не по назначению и не

носите за него прибор, не используйте его для подвешивания прибора или для вытягивания вилки из розетки. Оберегайте кабель от воздействий высоких температур, масла, острых кромок или движущихся частей прибора. Поврежденный или запутанный кабель повышает риск электрического удара.

e) При работе с электроинструментом под открытым небом используйте только такой удлинительный кабель, который допущен для наружного применения. Использование допущенного для наружных работ удлинительного кабеля снижает риск электрического удара.

#### 3) Безопасность людей

- a) Будьте внимательны, следите за тем, что Вы делаете и выполняйте работу с электроинструментом обдуманно. Не пользуйтесь прибором в усталом состоянии ли если Вы находитесь под действием наркотиков, алкоголя или лекарств. Момент невнимательности при работе с прибором может привести к серьезным травмам.
- b) Носите индивидуальные средства защиты и всегда защитные очки. Индивидуальные средства защиты, применяемые в зависимости от вида и использования электроинструмента, как то пылезащитный респиратор, нескользящая обувь, защитный шлем, средства защиты слуха, сокращают риск травм.
- c) Избегайте случайного включения электроинструмента. Проверьте положение выключателя, он должен стоять в положении “Выкл” перед тем как Вы вставите вилку в штепсельную розетку. Если Вы при ношении прибора держите пальцы на выключателе или если Вы подключаете включенный прибор к электропитанию, то это может привести к несчастным случаям.
- d) Выньте инструменты для настройки и установки или гаечный ключ из прибора перед его включением. Инструмент или ключ, находящийся во вращающейся части прибора, может привести к травмам.
- e) Не переоценивайте свои способности. Обеспечьте себе надежное и устойчивое положение, чтобы Вы в любой момент держали свое тело в равновесии. В таком положении Вы сможете лучше держать под контролем прибор в неожиданных ситуациях.
- f) Носите подходящую рабочую одежду,

прилегающую к телу и откажитесь от украшений. Держите волосы, одежду и перчатки подальше от находящихся в движении частей прибора. Свободная одежда, украшения и длинные волосы могут быть захвачены находящимися в движении частями.

г) При наличии возможности установки пылеотсасывающих и пылесборных устройств убедитесь в том, что они присоединены и правильно используются. Использование этих устройств снижает опасность от воздействия пыли.

#### **4) Заботливое обращение с электроинструментом и его правильная эксплуатация**

а) Не перегружайте прибор. Используйте для Вашей работы предназначенный для этого электроинструмент. С подходящим электроинструментом Вы работаете лучше и надежнее в указанном диапазоне мощности.

б) Не пользуйтесь электроинструментом с неисправным выключателем. Электроинструмент, не поддающийся включению или выключению, опасен и должен быть отремонтирован.

с) Выньте вилку из штепсельной розетки перед тем как Вы начнете выполнять настройку прибора, смену принадлежности или перед уборкой Вашего рабочего места. Эта мера предосторожности предотвращает случайный старт прибора.

д) Неиспользуемый электроинструмент храните в недоступном для детей месте. Не позволяйте использовать прибор лицам, которые не ознакомились с ним или не читали настоящих указаний. Электроинструменты представляют собой опасность в руках неопытных лиц.

е) Тщательно ухаживайте за Вашим прибором. Проверяйте безупречную функцию подвижных частей, легкость их хода, целостность всех частей и отсутствие повреждений, которые могли бы отрицательно повлиять на функционирование прибора. Сдайте поврежденные части прибора на ремонт до его использования. Причины большого числа несчастных случаев вытекали из плохого обслуживания электроприбора.

ф) Держите в заточенном и чистом состоянии режущие инструменты. Хорошо ухоженный режущий инструмент с острыми режущими кромками режет заклинивается и его легче вести.

г) Используйте электроинструменты, принадлежности, рабочий инструмент и т. п. в

соответствии с настоящими указаниями и так, как это предписано для этого специального типа прибора. Учитывайте при этом рабочие условия и подлежащую выполнению работу.

Использование электроинструментов не по назначению может привести к опасным ситуациям.

#### **5) Сервис**

а) Поручайте ремонт Вашего прибора только квалифицированному специальному персоналу при использовании подлинных запасных частей. Этим обеспечивается сохранение безопасности прибора.

#### **УКАЗАНИЯ ПО БЕЗОПАСНОСТИ ДЛЯ ШЛИФОВАЛЬНЫХ МАШИН**

- Избегайте повреждений, которые могут быть вызваны винтами, гвоздями и прочими элементами, находящимися в обрабатываемом предмете; перед началом работы их нужно снять

- Следите за тем, чтобы сетевой шнур не находился рядом с движущимися деталями инструмента; нужно всегда направлять электрический шнур к задней части инструмента, исключая его захват инструментом

- Перед тем как положить инструмент, выключите двигатель и убедитесь в том, что все движущиеся детали полностью остановились

- Используйте полностью размотанные и безопасные удлинители, рассчитанные на ток не менее 16 А

- В случае любой электрической или механической неисправности немедленно выключите инструмент и выньте вилку из розетки

- RAIDER обеспечивает надёжную работу инструмента только при использовании соответствующих приспособлений

- Этим инструментом не должны пользоваться лица моложе 16 лет

- Поскольку уровень шума при работе данного инструмента может превышать 80 dB(A), всегда используйте защиту для ушей

- При повреждении или разрезании провода во время работы не прикасайтесь к проводу, и немедленно разъедините штепсельный разъём

- Никогда не используйте инструмент, если провод повреждён; необходимо, чтобы квалифицированный специалист заменил провод

- Обязательно убедитесь, что напряжение питания соответствует напряжению, указанному на фирменном штемпеле инструмента

(инструменты, рассчитанные на напряжение 230 В или 240 В, можно подключать к питанию 220 В)

- Данный инструмент не подходит для шлифовки с охлаждением
- Нельзя обрабатывать материал, содержащий асбест
- При обработке металлической поверхности наблюдается искрение; не следует спользовать пылесос, а также нельзя приёмник допускать в рабочую зону посторонних людей и воспламеняемые материалы
- Не следует прикасаться к движущейся шлифовальной листа
- Не следует использовать изношенную, порванную или сильно загрязнённую шлифовальную листы
- Необходимо носить защитные рукавицы, защитные очки, плотно прилегающую одежду и защиту для волос (для длинных волос)
- При работе обязательно испльзтите пылезащитную маску (в результате шлифовки может образоваться токсичная пыль например, при обработке поверхностей, окрашенных краской на свинцовой основе или некоторых видах дерева и металла; контакт с такой пылью или ее вдыхание небезопасны дия здоровья рабочего и окружающих)
- Перед регулировкой или сменой принадлежности обязательно выньте вилку из сетевой розетки

## **ИСПОЛЬЗОВАНИЕ**

- Установка шлифовочного листа 2
- ! разъединить штепсельный разъём
- ! система отсасывания пыли требует использования перфорированных шлифовочных листов
- ! перфорация в шлифовочных листах должна соответствовать перфорации в основании шлифмашины
- ! меняйте стертые шлифовочные листы вовремя ! всегда используйте инструмент при условии, что шлифовочный лист покрывает всю шлифовочную повсрхность инструмсита
- Отсасывание пыли 3
- ! при обработке металлической поверхности не следует использовать пылесос
- Переключатель "Включено/Выключено"
- включите/отключите инструмент, нажав переключатель В 3 вперед/назад
- ! инструмент следует включить до того момента, когда шлифовальная поверхность достигнет обрабатываемого изделия ! перед тем как выключить инструмент, его следует поднять над

обрабатываемым изделием

- Удерживание и направление инструмента
- 4 - вести инструмент параллельно рабочей поверхности
- ! не прикладывайте излишнего давления на инструмент; позволить шлифовальной поверхности работать за вас - не наклонять инструмент, чтобы избежать нежелательных отметин после шлифования - не накрывайте вентиляционные отверстия

## **СОВЕТЫ ПО ИСПОЛЬЗОВАНИЮ**

- Перемещайте инструмент прямыми движениями по линии рисунка
- при шлифовке необработанной поверхности из дерева
- для чистой отделки поверхности
- Никогда не следует использовать одни и те же шлифовальные листы для обработки металлической и деревянной поверхностей
- Рекомендуемая зернистость шлифовального листа грубый - для удаления краски; для шлифования совершенно необработанной древесины средний- для шлифования необработанной или обработанной древесины тонкий - для сглаживания древесины; для отделки необработанной древесины; для выравнивания поверхностей со старой краской
- При обработке неровных поверхностей следует пользоваться шлифовальным листом разной зернистости:
- начинать шлифование грубым или средним листом - отделять тонким листом
- См дополнительную информацию в [www.raider.bg](http://www.raider.bg)

## **ГАРАНТИЯ / ОХРАНА СРЕДЫ**

- Всегда содержите инструмент и его шнур в чистоте (особенно вентиляционные отверстия)
- счистить прилипший материал обработки с инструмента с помощью щётки
- ! перед чистой инструмента нужно разъединить штепсельный разъём
- Это изделие RAIDER имеет гарантию в соответствии с установленными правилами; повреждение вследствие нормального использования, перегрузки или неверного обращения не включены в гарантию
- При неисправности отошлите инструмент в неразобранном виде вместе с доказательством покупки дилеру или в ближайший отдел обслуживания RAIDER (адреса и схема обслуживания инструмента приводятся в [www.raider.bg](http://www.raider.bg))

### SPLOŠNI OPIS STROJA

Brusilnik je pnevmatsko orodje poganja zračnega pritiska. Primeren je za lahko čiščenje varjenje, brušenje, poliranje, itd.

Področja uporabe so popravila in druge s tem povezane self-amaterskih dejavnosti.



Brusilnik je treba uporabljati za brušenje materialov, ki vsebujejo magnezij, azbest ali prekrita s omet površine!

### Tehnične specifikacije

Model	RD-AR01 & RD-AR02
Vhod	1/4"
Hitrosti	160 rpm
Poraba zraka	4cfm (113l/min)
Delovni tlak	0.62 MPa
Raven zvočnega tlaka	82.8dB(A)
Raven zvočne moči	93.8 dB(A)
Tresljaji v ročaj	0.9m/s <sup>2</sup>
Premer šobe hitro povezavo	1/4"

### Pravila Pomembne varnostne informacije

1. Vedno nosite zaščitna očala
2. Vedno se prepričajte, stroj je izklopljen pred vzpostavitvijo povezave z izvorom zraka.
3. Izklopite stroj iz zraka pred spremembo rezila ali kolotov, in pred servisiranje vseh vrst strojev.
4. Vedno imejte orodja čist in naoljen zrak. Daily mazanje je bistvenega pomena za preprečevanje notranjo korozijo in morebitno škodo.
5. Ne nosite ročne ure, prstani, zapestnice ali ohlapna oblačila pri uporabi orodij zrak.
6. Uporabljajte samo posebno lahek, spiralne cevi, ki povezujejo stroj na steno ali sklopko kompresorja. Ne uporabljajte sklopke so lahko pritrjena, saj lahko povzročijo vibracije razpadene križišču.
7. Ne preobremenjujte naprave. Pustite, da stroj za delo na optimalno hitrostjo za maksimalno učinkovitost.
8. Ne povečujte zračnega pritiska nad raven, ki ga priporoča proizvajalec, saj lahko pretirana preobremenitev privede do raztsepjane stroja okvirja. Prav tako ustvarja prekomerno obrabo gibljivih delov in morebitno škodo.
9. Zaradi poškodb varnosti in mogoče stroj / vedno poskrbite, da je stroj ustavil pred odhodom na tla ali na drugo mesto po uporabi.
10. Prepričajte se, da je delovanje stroja fiksnih varno in omogoča obema rokama omogoča nadzor nad napravo.
11. Vedno se prepričajte, da dodatki, kot so smirkovim papirjem, diski, svečke, itd so namenjeni za uporabo z vašo napravo. Tudi če so ustrezno zavarovani pred priključitvijo na napravo za dovod zraka.
12. Ko polirani vedno primerno masko ali zaščitno dihal.

Poslovni

Opis

**POZOR:** Poskrbite, da boste prebrali, razumeli in uporabljati varnostna navodila pred uporabo.

1. Uporabljajte samo kamni, ki so posebej izdelani za uporabo z shlifovalka.
2. Priključite orodje za cev zraka.
3. Kraj kamni v chuck in pritisnite sprožilec, da deluje instrument.
4. Pretok zraka se lahko urejena skozi ventil na spodnjem delu ročaja.

Ne uporabljajte dodatno silo na orodje, da ga odvijte.

Ne dovolite uporabo orodja prostem teku za dlje časa, saj bo to skrajša življenje.

#### Air ponudbe

1. Poskrbite, da bo ventil zraka (ali sproži), je "off" pozicijo pred oddajo zraka.
2. Nastavite tlak 90psi in pretok zraka v skladu s specifikacijami.
3. **OPOZORILO!** Poskrbite zraka je čista in ne presega 90psi deluje stikalo. Preveč visok pritisk in umazan zrak bo skrajšajo življenjsko dobo izdelka. Zaradi prekomerne obrabe, ki lahko strojnih delov lahko nevarna in povzroči poškodbo in / ali poškodbe.
4. Drain zrak tank dan. Voda v skladu zraku bo povzročilo škodo.
5. Čist zrak sesalni filter tedensko. Izvajanje priporočil postopka je prikazan na sliki 1.
6. Line pritisk je treba povečati, da nadomestite z neobičajno dolgimi cevmi zraka (več kot 8 metrov). Minimalni premer cevi mora biti 1 / 4 "ID in oprema morajo imeti enake notranje mere.
7. Hranite stran od robov cevi vročino, oljem in ostrimi. Preverite cev za obrabo in se prepričajte, da so vsi priključki varni.

#### Mazanje

Priporočljivo je, da uporaba samodejne in-line filter-regulator-lube (Fig4), ker povečuje življenjsko dobo strojev in strojev v neprekinjenega delovanja. Univerzalno je treba redno proverjavavaa in napolnjena z oljem.

Pravilna nastavitvev Univerzalno se izvaja z dajanjem list papirja poleg prodajnih mest, in ki imajo odprte plina za približno 30 sekund. Univerzalno je pravilno nastavljena, ko papir zdi svetla točka olja.

Prevelika količina olja se je treba izogibati.

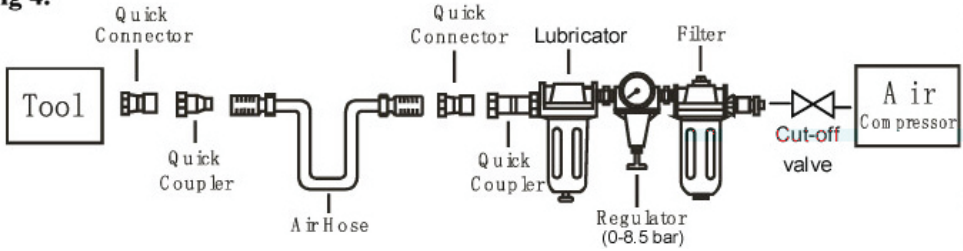
V primeru, da imate za shranjevanje stroj za daljše časovno obdobje (čez noč, vikendi, itd), ga je treba temeljito zdrobiti. Stroj mora biti vklopljen za približno 30 sekund, da olje je neenakomerno porazdeljeno tsyaliya orodje. Ta instrument je treba čistiti in suhem okolju.

Pomembno je, da je stroj pravilno namazani, Univerzalno cevi je še vedno polno in ustrezno urejeno. Če ni pravilno podmazani, da ne bo delovala pravilno in deli bodo nosili ven prezgodaj.

Uporabite primerno mazivo v Univerzalno. Maziva morajo biti nizki pretok zraka ali spremeniti vrsto zračnega toka in ga je treba napolniti do ustrezne ravni. Uporabljajte samo maziva priporočena posebej za pnevmatske aplikacije. Namestniki se lahko poškoduje gume spojin v stroju, O-obročki in drugih delov iz gume.

#### POMEMBNO!

Če je filter / regulator / mazanje ni nameščen na glavo sistem, pnevmatska orodja, ki jih je treba mazati vsaj enkrat na dan ali po 2 uri z 2-6 kapljic olja, odvisno od delovnega okolja, neposredno skozi luknjo v trupu.

**Fig 4.**

### Switch in Operation

**POZOR:** Poskrbite, da boste prebrali, razumeli in uporabljali varnostna navodila pred uporabo.

1. Priključite aparat na zračni cevi.
2. Pritisnite na sprožilec gumb za vklop stroja.
3. Poskrbite za dovod zraka je čist in ne presega 90psi medtem ko delujejo stroj. Too bo visok zračni pritisk in nečisti zrak skrajšajo življenjsko dobo stroja zaradi pretirane obrabe in je lahko nevarno, ki povzročajo škodo ali telesno poškodbo.

4. Otroci naj se stran od stroja in delovnih mest z uporabo orodij.

NE uporabljajte več sile na stroju.

Ne pustite, da stroj teče idle prodalzenitelno časa, saj bo to skrajša njeno življenje

### Podpora

**POZOR:** Odklopite stroj iz zraka pred zamenjavo pribora, servisiranje ali, da bi popravila.

Zamenjava ali popravilo poškodovanih delov

Uporabljajte samo originalne nadomestne dele. Nepooblaščen delov je lahko nevarno in izniči garancijo.

1. Namažite pnevmatski shlifovalka enkrat na dan z nekaj kapljic olja kaplja v zrak zalivov stroja. Shlifovalkata čiščenje po uporabi. Ne uporabljajte obrabljeni ali poškodovani instrumenti.

3. Izguba moči ali kaotične delovanje stroja je lahko posledica naslednje:

a) Prekomerna beg na letalske družbe. Vlaga ali omejitev v zraku cevi. Nepravilna velikost ali vrsto cevi šob. Za ureditev - preveriti dovod zraka.

b) se lahko pesek ali umazanija v stroju poslabšajo kakovost dela. Če je vaš model ima zračni filter (ki se nahajajo na področju oskrbe z zraka), odstranite filter in ga očistite.

5. Ko ga ne uporabljate, izključite dovod zraka, čisti stroj in shranite na varnem in suhem mestu, izven dosega otrok.

### Odpravljanje težav

Naslednji obliki opisuje splošne težave, operacijski sistem in rešitev.

Preberite obrazec in ga sledi.

**OPOMBA:** Če katerikoli od teh simptomov, se pojavijo med uporabo, takoj prenehajte z uporabo naprave in lahko povzroči resne poškodbe. Samo usposobljene osebe oziroma pooblaščen servis lahko popravi ali zamenja stroj.

Izklopite stroj iz zraka, preden popravila ali prilagoditve. Pri zamenjavi O-obroči ali cilinder, ga namažite z oljem pred montažo pnevmatsko orodje.

TEŽAVE	MOŽNI VZROKI	REŠITVE
Stroj deluje pri normalni hitrosti, vendar izgublja moč, medtem ko naložen.	<ul style="list-style-type: none"> <li>■ Obrabljene dele stroja.</li> <li>■ Je sklopka obrabljena ali zaljubljen zaradi pomanjkanja olja.</li> </ul>	<ul style="list-style-type: none"> <li>■ Namažite sklopko</li> <li>■ Prepričajte se, da je priključek dobro podmazan. Škatle s sklopko mora biti pol poln. overflow lahko zmanjša hitrost sklopke delov, tj normalno stroj nuzhdae ot 1 / 2 oz maslo. Mazanje: OPOMBA: toplota ponavadi povzroči nezadostna mazivo v dvorani. Huda delovnih pogojih lahko zahteva pogostejše mazanje.</li> </ul>
Stroj deluje počasneje. Airflow je šibka.	<ul style="list-style-type: none"> <li>■ Deli motorja so zamašena z umazanijo</li> <li>■ električni regulator je zaprt</li> <li>■ je tok zraka blokira umazanije.</li> </ul>	<ul style="list-style-type: none"> <li>■ Prepričajte se, zračni filter ni zamašen.</li> <li>■ Pour olje za pnevmatska orodja, na vhodu v zraku, tako da sledite navodilom.</li> <li>■ Plug stroj v majhnih paketih, hitro naprej in nazaj, če je mogoče.</li> <li>■ Ponavljajte zgoraj, če je to potrebno. Če se problem ponovi, je. Contact pooblaščen Raider storitev.</li> </ul>
Stroj ni vključena.Zrak teče prosto skozi cev.	<ul style="list-style-type: none"> <li>■ Ena ali več lopatic rotorja so obtičali zaradi kopičenja vlog.</li> </ul>	<ul style="list-style-type: none"> <li>■ Pour olje za pnevmatska orodja, na vhodu v zraku.</li> <li>■ Plug stroj v majhnih paketih, hitro naprej in nazaj, če je mogoče.</li> <li>■ Dotaknite se rahlo na ogrodje stroja s plastično kladivo.</li> <li>■ Izklopite moči. Release rotor z vrtenjem ročno če je le mogoče.</li> <li>■ Če je stroj še vedno blokiran, se obrnite na pooblaščenega Raider Service.</li> </ul>
Stroj ni izključena.	<ul style="list-style-type: none"> <li>■ "O" obroč na plin je zamaknjena iz postelje v sesalni ventil.</li> </ul>	<ul style="list-style-type: none"> <li>■ Zamenjajte "O" obroč ali pa se obrnite storitev Raider.</li> </ul>
Opomba: Poškodba se lahko odstrani le za to usposobljena oseba!		





**ЕО ДЕКЛАРАЦИЯ ЗА СЪОТВЕТСТВИЕ**

Евромастер Импорт Експорт ООД  
Адрес: София 1231, България, "Ломско шосе" 246.

Продукт: Тресчотка пневматична  
Запазена марка: RAIDER  
Модел: RD-AR01 & RD-AR02

е проектиран и произведен в съответствие със следните директиви:

2006/42/ЕО на Европейския парламент и на Съвета от 17 май 2006 година относно машините;

и отговаря на изискванията на следните стандарти:

EN 983:1996+A1:2009



*Krasitetkov*

Място и дата на издаване:  
София, България  
14-ти януари 2014 г

Бранд мениджър:  
Красимир Петков



## DECLARATION OF CONFORMITY

### Air Ratchet Wrench RD-AR01 & RD-AR02

- (BG) Декларираме на собствена отговорност, че този продукт е в съответствие със следните стандарти и разпоредби:
- (GB) We declare under our sole responsibility that this product is in conformity and accordance with the following standards and regulations:
- (D) Der Hersteller erklärt eigenverantwortlich, dass dieses Produkt den folgenden Standards und Vorschriften entspricht:
- (NL) Wij verklaren onder onze volledige verantwoordelijkheid dat dit product voldoet aan, en in overeenstemming is met, de volgende standaarden en reguleringen:
- (F) Nous déclarons sous notre seule responsabilité que ce produit est conforme aux standards et directives suivants:
- (E) Declaramos bajo nuestra exclusiva responsabilidad que este producto cumple con las siguientes normas y estándares de funcionamiento:
- (P) Declaramos por nossa total responsabilidade que este produto está em conformidade e cumpre as normas e regulamentações que se seguem:
- (I) Dichiariamo, sotto la nostra responsabilità, che questo prodotto è conforme alle normative e ai regolamenti seguenti:
- (S) Vi garanterar på eget ansvar att denna produkt uppfyller och följer följande standarder och bestämmelser:
- (FIN) Vakuutamme yksinomaan omalla vastuullamme, että tämä tuote täyttää seuraavat standardit ja säädökset:
- (N) Vi erklærer under vårt eget ansvar at dette produktet er i samsvar med følgende standarder og regler:
- (DK) Vi erklærer under eget ansvar, at dette produkt er i overensstemmelse med følgende standarder og bestemmelser:
- (H) Felelosségünk teljes tudatában kijelentjük, hogy ez a termék teljes mértékben megfelel az alábbi szabványoknak és előírásoknak:
- (CZ) Na naši vlastní zodpovednost prohlašujeme, že je tento výrobek v souladu s následujícími standardy a normami:
- (SK) Vyhlasujeme na našu výhradnú zodpovednost, že tento výrobok je v zhode a súlade s nasledujúcimi normami a predpismi:
- (SLO) S polno odgovornostjo izjavljamo, da je ta izdelek v skladu in da odgovarja naslednjim standardom ter predpisom:
- (PL) Deklarujemy na własną odpowiedzialność, że ten produkt spełnia wymogi zawarte w następujących normach i przepisach:
- (LT) Prisiimdami visa atsakomybe deklaruoame, kad šis gaminyas atitinka žemiau paminetus standartus arba nuostatus:
- (LV) Apgalvojam ar visu atbildību, ka šis produkts ir saskaņā un atbilst sekojošiem standartiem un nolikumiem:
- (EST) Deklareerime meie ainuvastutusel, et see toode on vastavuses ja kooskõlas järgmistega standardite ja määrustega:
- (RO) Declaram prin aceasta cu răspunderea deplină că produsul acesta este în conformitate cu următoarele standarde sau directive:
- (HR) Izjavljujemo pod vlastitom odgovornošću da je strojem ukladan sa slijedesim standardima ili standardiziranim dokumentima i u skladu sa odredbama:
- (RUS) Под свою ответственность заявляем, что данное изделие соответствует следующим стандартам и нормам:
- (UA) На свою власну відповідальність заявляємо, що дане обладнання відповідає наступним стандартам і нормативам:
- (GR) Δηλώνουμε υπεύθυνα ότι το προϊόν αυτό συμφώνει και τηρεί τους παρακάτω κανονισμούς και πρότυπα:
- (MK) Ние под наша лична одговорност дека овој производ е во согласност со следните стандарди и регулативи:

EN 983:1996+A1:2009

2006/42/EC

Place&Date of Issue:

Sofia, Bulgaria

January 14, 2014

Brand Manager:





EC DECLARATION OF CONFORMITY

Euromaster Import Export Ltd.  
Address: Sofia 1231, Bulgaria, 246 Lomsko shausse Blvd.

Product: Air Ratchet Wrench  
Trademark: RAIDER  
Model: RD-AR01 & RD-AR02

is designed and manufactured in conformity with following Directives:

2006/42/EC of the European Parliament and the Council dated 17-th May 2006 on machinery and fulfils requirements of the following standards:

and fulfils requirements of the following standards:

EN 983:1996+A1:2009



Place&Date of Issue:  
Sofia, Bulgaria  
January 14, 2014

Brand Manager

Krasimir Petkov



## DECLARAȚIE DE CONFORMITATE

Euromaster Import Export Ltd.

Adresa: Sofia 1231, Bulgaria, 246 Lomsko shausse Blvd.

Produs: Cheie pneumatica

Trademark: RAIDER

Model: RD-AR01 & RD-AR02

este proiectat și fabricat în conformitate cu următoarele Directivelor:

Directiva 2006/42/CE A Parlamentului European și a Consiliului din 17 mai 2006 privind echipamentele tehnice;

este în conformitate cu următoarele standarde:

EN 983:1996+A1:2009



Locul și Data apariției:

Sofia, Bulgaria

Ianuarie 14, 2014

A handwritten signature in blue ink, appearing to read 'Krasimir Petkov'. The signature is stylized with a large, sweeping initial 'P'.

Brand Manager:

Krasimir Petkov

# ГАРАНЦИОННА КАРТА

**МОДЕЛ**.....

**СЕРИЕН №** .....

**СРОК** .....

*(за подробности виж гаранционните условия)*

**№, дата на фактура / касов бон**.....

## ДАННИ ЗА КУПУВАЧА

**ИМЕ/ФИРМА** .....

*(попълва се от служителя)*

**АДРЕС**.....

*(попълва се от служителя)*

**ПОДПИС НА КУПУВАЧА**.....

*(запознат съм с гаранционните условия и правилата за експлоатация, изделието е в техническа изправност и окомплектовка)*

## ДАННИ ЗА ПРОДАВАЧА

**ИМЕ/ФИРМА** .....

*(попълва се от служителя)*

**АДРЕС** .....

*(попълва се от служителя)*

**ДАТА/ПЕЧАТ** .....

## СЕРВИЗЕН ПРОТОКОЛ

Применен протокол	Дата на приемане	Описание на дефекта	Дата на предаване	Подпис

Централен сервиз: София, бул: "Ломско шосе" 246, тел.: 0700 44 155 (безплатен за цялата страна)

## ГАРАНЦИОННИ УСЛОВИЯ ЗА МАШИНИ **RAIDER**<sup>®</sup>

Машините и аксесоарите „RAIDER“ са конструирани и произведени съгласно действащите в Република България нормативни документи и стандарти за съответствие с всички изисквания за безопасност.

### СЪДЪРЖАНИЕ И ОБХВАТ НА ТЪРГОВСКАТА ГАРАНЦИЯ.

Търговската гаранция, която “Евромастер Импорт-Експорт” ООД дава за територията на Република България е както следва:

- **36 месеца за всички електроинструменти от сериите: Raider Industrial, Raider Pro;**
- **36 месеца за физически лица за електроинструменти от сериите: Raider Power Tools, Raider Garden Tools;**
- **12 месеца за юридически лица за електроинструменти от сериите: Raider Power Tools, Raider Garden Tools;**
- **24 месеца за физически лица за инструменти от серията Raider Pneumatic;**
- **12 месеца за юридически лица за инструменти от серията Raider Pneumatic;**
- **24 месеца за физически лица за всички бензинови машини от сериите: Raider Power Tools и Raider Garden tools**
- **12 месеца за юридически лица за всички бензинови машини от сериите: Raider Power Tools и Raider Garden tools**
- **24 месеца за физически лица за всички крикове от серията Raider Power Tools;**
- **12 месеца за юридически лица за всички крикове от серията Raider Power Tools**

Търговската гаранция е валидна при предоставяне на гаранционна карта попълнена правилно в момента на закупуване на машината и фискален касов бон или фактура. Гаранционната карта трябва да съдържа модел, сериен номер, име подпис и печат на търговеца, продава машината, подпис от страна на клиента, че е запознат с гаранционните условия и датата на покупката. Непопълнени или подправени гаранционни карти са невалидни. Машините трябва да се използват само по предназначение и в съответствие с инструкцията за употреба. За да се гарантира безопасната работа е необходимо клиента да се запознае добре с инструкциите за употреба на машината, правилата за безопасност при работа с нея и конкретното и предназначение.

Машината изисква периодично почистване и подходяща поддръжка.

Гаранцията не покрива:

- износване на цветното покритие на машината;
- части и консумативи, които подлежат на износване, причинено от ползването като например: грес и масло, четки, водачи, опорни ролки, тампони, гумени маншони, задвижващи ремъци, спирачки, гъвкав вал с жило, лагери, семеринги, бутало с ударник на такери и др.;
- допълнителни аксесоари и консумативи като: ръкохватки, струйник, кутии, свредла, дискове за рязане, секачи ножове, вериги, шукурки, ограничители, полир-шайби, патронници (захвати и държачи на режещият инструмент), макарата за корда и самата корда за косачки и др.;
- ръчен стартерен механизъм и запалителна свещ;
- настройка на режима на работа;
- стопяеми електрически предпазители и крушки;
- механични повреди на корпуса и всички външни елементи на изделието, включително декоративни;
- предпазители за очи, предпазители за режещи инструменти, гумирани плочи, закопчалки, линеали и др.;
- захранващ кабел и щепсел;
- цялостните повреди на инструментите, причинени от природни бедствия, като пожари, наводнения, земетресения и др.; Отпадане на гаранцията.

Фирма “Евромастер И/Е” ООД не е отговорна за повреди причинени от трети лица, като „Електроснабдителни дружества”, повреди от външен характер, като токови удари, нестандартни захранващи напрежения и има правото да откаже гаранционно обслужване при:

- несъответстващ (или непопълнен) сериен номер на изделието с този попълнен на гаранционната карта;
- заличен или липсващ идентификационен етикет на машината;
- повреди възникнали при транспорт, неправилно съхранение и монтаж на машината;
- направен опит за неоторизирана сервисна намеса в неупълномощена сервисна база;
- повреди, които са причинени в следствие на неправилна употреба (неспазване инструкцията за експлоатация) на машината от страна на клиента или трети лица;
- повреди причинени в резултат на използването на машината в друга среда освен препоръчаната от производителя (влажност, температура, вентилация, напрежение, запрашеност и др.);
- повреди, причинени от попадане на външни тела в машината;
- повреди, причинени в следствие на небрежно боравене с машината;
- повреди причинени от работа без въздушен филтър или силно замърсен такъв;
- при неправилно съотношение на бензин/двухтактово масло, водещо до блокиране на двигателя
- повреда в следствие неправилно поставен или незаточен режещ инструмент;
- повреда на редукторната кутия (предавката), причинена от недостатъчно добро смазване (с грес) на същата или механичен удар по задвижващата ос.
- повреда на ротор или статор, изразяваща се в слепване между тях, следствие на стопяване на изолациите, причинено от продължително претоварване;

- повреда на ротор или статор причинена от претоварване или нарушена вентилация, изразяваща се в промяна на цвета на колектора или намотките;
- натрупан нагар или запушен ауспих – резултат от предозирване на количеството масло в двутактовата смес.
- липса на масло за режещата верига или незаточена (изхабена) верига;
- запушена горивна система;
- липсват защитни дискове, опорни плотове или други компоненти които са част от конструкцията на инструмента и са предназначени за осигуряването на безопасната му и правилна експлоатация;
- охранващият кабел на инструмента е удължаван или подменян от клиента;
- повредата е причинена от претоварване или липса на вентилация, недостатъчно или неправилно смазване на движещите се компоненти на изделието;
- износване или блокирани лагери поради претоварване, продължителна работа или прах;
- разбито лагерно гнездо от блокиран лагер или разбита втулка;
- разбито шпонково или резбово съединение;
- повреда в ел.ключ или електронно управление причинена от прах или счупване;
- повредена редукторна кутия (глава) причинено от застопяващия механизъм;
- поява на необичайна хлабина между бутало и цилиндър в резултат на претоварване, продължителна работа или прах;
- затягане между бутало и цилиндър в резултат на претоварване, продължителна работа или прах;
- повредено центробежно колело и спирачка (променен цвят) – дължи се на работа с блокирана спирачка;
- спуквания по корпуса, причинени от неправилен монтаж на свързващи тръби, фитинги и подобни;
- липса на компоненти които са част от конструкцията на инструмента и са предназначени за осигуряването на безопасната му и правилна експлоатация;
- на всички водни помпи (без потопяемите) и хидрофори трябва да бъде монтиран възвратен клапан на входящия отвор. При хидрофорите периодично се проверява налягането на металния контейнер(налягането трябва да бъде в границите 1.5 – 2 bar).
- **ВНИМАНИЕ!** Хидрофорите Raider с механичен пресостат не изключват автоматично при липса на вода!
- повреда причинена от работа „на сухо“ без вода, която се изразява в деформация на уплътненията и компонентите на помпната част.
- повреди причинени от замръзване и прекомерно прегряване;

Срокът за отремонтване на приети в сервиза машини е в рамките на един месец.

Сервизите не носят отговорност за машини, не потърсени от собствениците им един месец след законния срок за ремонт!

Търговската гаранция за батерии и зарядни устройства, която “Евромастер Импорт-Експорт” ООД дава за територията на Република България, е както следва:

- **18 месеца за батерията и зарядното устройство от сериите: Raider Industrial, Raider Pro;**
- **12 месеца за батерията и зарядното устройство от сериите: Raider Power Tools, Raider Garden Tools;**

Гаранционният срок започва да тече от датата на закупуване. Гаранцията покрива всички дефекти, възникнали при правилно ползване на батерията и зарядното устройство, съобразно инструкцията за употреба. “Евромастер Импорт-Експорт” ООД осигурява гаранция, приложима при изброените по-долу условия, чрез безплатно отстраняване на дефекти на продукта, за които в рамките на гаранционния срок може да се докаже, че се дължат на дефекти в материала или при производството. Търговската гаранция е валидна при предоставяне на гаранционната карта на машината, попълнена правилно в момента на закупуване на продукта и фискален касов бон или фактура. Гаранционната карта трябва да съдържа модел и сериен номер на акумулаторната машина, окомплектована с батерия и зарядно устройство, име, подпис и печат на търговеца продава комплекта акумулаторен електроинструмент, подпис от страна на клиента, че е запознат с гаранционните условия и датата на покупката. Гаранцията не покрива:

- износване на цветното покритие на батерията и зарядното устройство;
- повреди възникнали при транспорт, механични повреди /на корпуса и всички външни елементи на батерията и зарядното, включително декоративни/, при други външни въздействия и природни бедствия като пожари, наводнения, земетресения;
- дефекти от амортизация, нормално износване и изхабяване; Гаранцията за батерията и зарядното устройство отпада в случаите на:
- несъответстващ (или непълнен) сериен номер на комплекта акумулаторен електроинструмент с този попълнен на гаранционната карта;
- нарушение на целостта, изтриване или липса на етикета на производителя върху батерията и зарядното устройство;
- всички случаи на повреди, причинени от неправилна употреба (неспазване инструкцията за експлоатация), изпускане, удар, заливане с течности, небрежно боравене, и в случаи, че всички клетки в батерията са изтощени под критичния минимум;
- зареждане с неоригинални зарядни устройства, охранващият кабел на зарядното устройство е удължаван или подменян от клиента, или други външни въздействия в противоречие с изискванията на производителя;

- когато е правен опит за ремонт, монтаж, демонтаж, модификация от потребителя или промени от неупълномощени лица или фирми;
- при използване на батерията и зарядното устройство не по предназначение;
- повреди причинени в резултат на използването и съхранението на батерията и/или зарядното в друга среда освен препоръчаната от производителя (влажност, температура, вентилация, напрежение, запрашеност и др.);
- при токови удари, гръмотевици, наводнения, пожари, други външни въздействия;
- при работа с нестандартна захранваща мрежа и с други неподходящи или нестандартни устройства;

Срокът за отремонтване на приети в сервиза батерии и зарядни устройства е в рамките на законния срок за ремонт- един месец, след който сервизите не носят отговорност в случай, че не са потърсени. Законната гаранция е съгласно изискванията на ЗЗП.

Независимо от търговската гаранция продавачът отговаря за липсата на съответствие на потребителската стока с договора за продажба съгласно гаранцията по чл. 112 – 115.

Чл. 112. (1) При несъответствие на потребителската стока с договора за продажба потребителят има право да предяви рекламация, като поиска от продавача да приведе стоката в съответствие с договора за продажба. В този случай потребителят може да избира между извършване на ремонт на стоката или замяната ѝ с нова, освен ако това е невъзможно или избраният от него начин за обезщетение е непропорционален в сравнение с другия.

(2) Смята се, че даден начин за обезщетяване на потребителя е непропорционален, ако неговото използване налага разходи на продавача, които в сравнение с другия начин на обезщетяване са неразумни, като се вземат предвид:

1. стойността на потребителската стока, ако нямаше липса на несъответствие;
2. значимостта на несъответствието;
3. възможността да се предложи на потребителя друг начин на обезщетяване, който не е свързан със значителни неудобства за него.

Чл. 113. (1) Когато потребителската стока не съответства на договора за продажба, продавачът е длъжен да я приведе в съответствие с договора за продажба.

(2) Привеждането на потребителската стока в съответствие с договора за продажба трябва да се извърши в рамките на един месец, считано от предявяването на рекламацията от потребителя.

(3) След изтичането на срока по ал. 2 потребителят има право да развали договора и да му бъде възстановена заплатената сума или да иска намаляване на цената на потребителската стока съгласно чл. 114.

(4) Привеждането на потребителската стока в съответствие с договора за продажба е безплатно за потребителя. Той не дължи разходи за експедиране на потребителската стока или за материали и труд, свързани с ремонта ѝ, и не трябва да понеса значителни неудобства.

(5) Потребителят може да иска и обезщетение за претърпените вследствие на несъответствието вреди.

Чл. 114. (1) При несъответствие на потребителската стока с договора за продажба и когато потребителят не е удовлетворен от решаването на рекламацията по чл. 113, той има право на избор между една от следните възможности:

1. разваляне на договора и възстановяване на заплатената от него сума;
  2. намаляване на цената.
- (2) Потребителят не може да претендира за възстановяване на заплатената сума или за намаляване цената на стоката, когато търговецът се съгласи да бъде извършена замяна на потребителската стока с нова или да се поправи стоката в рамките на един месец от предявяване на рекламацията от потребителя.
- (3) Търговецът е длъжен да удовлетвори искане за разваляне на договора и възстанови заплатената от потребителя сума, когато след като е удовлетворил три рекламации на потребителя чрез извършване на ремонт на една и съща стока, в рамките на срока на гаранцията по чл. 115, е налице следваща поява на несъответствие на стоката с договора за продажба.
- (4) Потребителят не може да претендира за разваляне на договора, ако несъответствието на потребителската стока с договора е незначително. Чл. 115. (1) Потребителят може да упражни правото си по този раздел в срок до две години, считано от доставянето на потребителската стока.
- (2) Срокът по ал. 1 спира да тече през времето, необходимо за поправката или замяната на потребителската стока или за постигане на споразумение между продавача и потребителя за решаване на спора.
- (3) Упражняването на правото на потребителя по ал. 1 не е обвързано с никакъв друг срок за предявяване на иск, различен от срока по ал. 1.



# RAIDER

SC EUROMASTER SRL  
STR.HORIA,CLOSCA SI CRISAN,NR.5,HALA 3,OTOPENI, ILFOV TEL/  
FAX:021.351.01.06

## CERTIFICAT DE GARANTIE

Nr. \_\_\_\_\_ din \_\_\_\_\_

Denumirea produsului \_\_\_\_\_

Seria de fabricatie a produsului \_\_\_\_\_

Caracteristici tehnice \_\_\_\_\_

Garantie comerciala : PODUS HOBBY.Termen de garantie: 24 luni de la data vanzarii  
catre consumatorii casnici (pentru toata gama RAIDER).

Durata medie de utilizare: 3 ani

Vandut prin societatea \_\_\_\_\_ din localitatea

\_\_\_\_\_ str. \_\_\_\_\_ nr. \_\_\_\_\_ cu

factura nr. \_\_\_\_\_ din \_\_\_\_\_

Cumparator \_\_\_\_\_

Data cumpararii produsului \_\_\_\_\_

### **Garantia presupune repararea gratuita a defectelor datorate producatorului, in cadrul termenului de garantie**

1. Vanzatorul care comercializeaza produsul are obligatia sa faca demonstratia de functionare a produsului si sa explice consumatorului modul de utilizare al acestuia, in cazul in care consumatorul solicita acest lucru.

2. Produsul defect va fi receptionat de catre unitatea de service de care apartine care va efectua diagnosticarea defectului.

3. Unitatea de service are obligatia de a efectua diagnosticarea, expertizarea si depanarea, in perioada de garantie, gratuit, in cel mult 15 zile de la data inregistrarii reclamatiei consumatorului. In cazul in care produsul nu poate fi reparat, el va fi inlocuit imediat dupa ce se constata imposibilitatea folosirii acestuia, cu un produs similar, acordandu-se un nou termen de garantie care va curge de la data preschimbării produsului sau i se va restitui beneficiarului contravaloarea produsului. Agentul economic are aceleasi obligatii pentru produsul inlocuit ca si pentru produsul vandut initial.

4. Durata termenului de garantie se prelungeste cu termenul scurs de la data la care consumatorul a reclamat defectarea produsului, pana la data repunerii in functiune a acestuia, acest fapt fiind in scris in certificatul de garantie de catre unitatea de service care a executat reparatia.

5. Pentru a beneficia de garantie, cumparatorul are obligatia de a respecta instructiunile de utilizare/ intretinere predate de vanzator o data cu produsul si de a nu permite interventii asupra produsului din partea unor persoane neautorizate sa acorde service.

6. In cazul unor defectiuni aparute in cadrul termenului de garantie, cumparatorul se va prezenta la unitatea de service cu bonul/factura de cumparare, certificatul de garantie si reclamația referitoare la deficiențele produsului.

7. Vanzatorul este obligat fata de consumator, pentru produsul reclamat in cadrul termenului de garantie, sa asigure si sa suporte toate cheltuielile pentru repararea sau inlocuirea acestuia, precum si cheltuielile de diagnosticare, expertizare, ambalare si transport.

8. Producatorul si vanzatorul sunt exonerati de obligatiile lor privind garantia, daca defectiunea s-a produs din cauza nerespectării de catre consumator a instructiunilor de utilizare, intretinere, manipulare, transport, depozitare, cuprinse in documentatia care insoteste produsul.

9. Vanzatorul este obligat sa asigure repararea sau inlocuirea gratuita a produsului dupa expirarea termenului de garantie, in cazul in care defectiunea s-a datorat unor vicii ascunse, confirmate prin expertize tehnice efectuate de un organism neutru, aparute in cadrul duratei medii de utilizare a acestuia, caz in care cheltuielile aferente vor fi suportate de vanzator.

### **10. ATENTIE! RESPECTATI INTOCMAI INSTRUCIUNILE DIN MANUALUL DE UTILIZARE A PRODUSULUI!**

11. La expirarea perioadei de garantie (postgarantie) depanarea produsului se va efectua contra cost, la solicitarea clientului.

12. La efectuarea unor lucrari de service pentru lucrarea de remediere a defectului, in cazul in care lucrarea nu necesita utilizarea de piese de schimb, prestatorul va acorda pentru lucrare obligatoriu o garantie de cel putin 3 luni.

13. Lista unitatilor de service este mentionata in prezentul certificat de garantie.

## LISTA CENTRELOR SERVICE AUTORIZATE

- SC Stefan Alex SRL- Str.Parcului Bl.K4,ScE,Ap.1, Calarasi , Tel : 0735.199.024
- ABC International SRL - Str.Babadag nr.5,Bloc1Sc.A parter,Tulcea; Tel : 0240.518.260
- Euro 94 SRL - Sos.Chitilei 60A sect1, Bucuresti ; Tel : 021.668.72.60
- SC Viva Metal Decor SRL- STR. ALBESTI NR. 10 ( IN INCINTA FOSTEI AUTOBAZE ZENIT), Curtea de Arges; Tel : 0722.531.168 / 0732.148.633
- SC BUFFALO COM SRL – Sos Transilvaniei , Nr 17-19 , Oradea ; Tel: 0749.217.717
- SC AZIF COM SRL- Piata Chiriac Magazinul Universal, Craiova,Judetul Dolj, tel.0788.419.858,fax 0251.522.131
- SC GUMSERVICE SRL, Miercurea Ciuc, Str. George Cosbuc Nr. 14, TEL. 0266371183
- SC ADA TRADING SRL Calea Bucurestilor nr.64, bloc C1-3, Otopeni Ilfov.Tel/fax 0213504379
- SC TEHNO HOBY SRL strada Erou Bucur.nr.9, Piatra Neamt, judetul Neamt;Tel.0233236333, Fax.0233222026
- SC BASAROM COM SRL, Sos Alexandriei , Nr. 6A, Bragadiru, Ilfov, Tel 0214201637, Fax 0214201638.

### 14. EVIDENTA REPARATIILOR IN PERIOADA DE GARANTIE

Nr crt	Data reclamatie	Data rezolvare reclamatie	Reparatie executata/piese inlocuite	Prelungire garantie	Garantie ptr. service	Nume si semnatura depanator	Semnatura consumator
<u>1</u>							
<u>2</u>							
<u>3</u>							
<u>4</u>							
<u>5</u>							
<u>6</u>							
<u>7</u>							

IMPORTATOR:  
SC Euromaster SRL

VANZATOR:  
Semnatura / stampila

15.AM CITIT CONDITIILE DE ACORDARE A GARANTIEI SI AM LUAT LA CUNOSTINTA.NU AM OBIECTIUNI (SEMNATURA CONSUMATORULUI) \_\_\_\_\_

—

Prezentul certificat de garantie este in conformitate cu prevederile HG 449/2003, privind comercializarea produselor si garantiile asociate cu OG 21/2008 si OG 174/2008 cu modificarile si completarile ulterioare republicate si nu afecteaza drepturile consumatorilor.

Produsul beneficiaza de o garantie legala de conformitate de 24 luni(2 ani).Existenta garantiei legale de conformitate si a celei comerciale nu exclude existenta garantiei de viciu ascuns conform OG 21/2008, cu modificarile si completarile ulterioare republicate si a codului civil.

Elektroinstrumenti „RAIDER” su konstruisani i proizvedeni u saglasnosti sa normativnim dokumentima i standardima u skladu sa svim zahtevima za bezbednost koji važe na teritoriji Srbija

## Sadržaj i obuhvat trgovačke garancije

### Uslovi garancije

Garantni rok na teritoriji Srbija je 2 godina i teče od datuma kupovine elektrouredjaja.

Kupac-korisnik elektrouredjaja ima pravo na besplatnu popravk u osiguranom garantnom periodu, ako je garantni list popunjen ispravno potpisan i pečatiran od strane prodavca koji je uredjaj prodao, potpisan od strane kupca kojim potvrđuje da je upoznat sa uslovima garancije i fiskalni račun kojim potvrđuje datum kupovine uredjaja.

Za popravku i reklamaciju se primaju samo dobro očišćene mašine!

Popravka kvara priznatog sa naše strane u garantnom roku se izvršava na sledeći način: po našem izboru mi popravljamo pokvareni uredjaj besplatno ili ga menjamo za nov i garantni rok se ne obnavlja.

Uredjaj treba da se koristi strogo po instrukcijama navedenim u uputstvu za upotrebu.

Za bezbedan rad sa elektouredjajem neophodno je da kupac pre početka upotrebe aparata pažljivo pročita uputstvo za upotrebu, zatim uputstvo za bezbednost pri radu i naravno da koristi uredjaj za to za šta je neamenjen. Uredjaj zahteva periodično čišćenje i adekvatno održavanje .

### Garancija ne pokriva:

- ishabanu boju elektroaparata
- delovi i potrošni materijal koji podleže habanju prilikom upotrebe kao što su: grejs, ulje, četke, valjci, i dr.
- dodatni pribor i potrošni materijal kao što:rukohvati, baterije, kutije, dodatci za napajanje, svrdla, diskovi za sečenje, noževi, lanci, šmirgle, graničnici, kabli i dr.
- električni osigurači i sijalice
- mehanička oštećenja na telu aparat, dekorativni elementi na aparatu, štitnici za oči, štitnici za dodatke za sečenje, gumene ploče, učvršćivači, lenjiri, kabal i utičnica.
- celokupna oštrenja aparata nasatala kao posrldica požara, poplava, zemljotresa i dr.

### Otkaz garancije

Pravo da otkáže popravku (remont) u garantnom roku ima u sledećim slučajevima:

- Neodgovarajući (ili ne popunjen) serijski broj proizvoda u poredjenju sa serijskim brojem koji je upisan na garantni list
- Identifikaciona nalepnica proizvoda je izbrisana ili je nema.
- Ako je neko iz neovlašćenog servisa već pokušao da popravi aparat.
- Kvar je nastao kao posledica nepravilne upotrebe aparata ( nisu poštovane instrukcije navedene u uputstvu za upotrebu) ot strane kupca ili drugih lica.
- Oštećenja su nastala usled nemarne upotrebe aparata.
- Oštećenje rotora ili statora u vidu slepljivanja nastala kao posledica topljenja izolacije a prouzrokovana prekomernom upotrebom aparata.
- Oštećenje rotora ili statora posledica preopterećenja ili oštećenog sistema za ventilaciju koja se manifestuje ravnomernim potamnjivanjem kolektora ili zavojnica.
- Nedostaju zaštitni diskovi, ili drugi delovi uredjaja koji su deo konstrukcije aparata i imaju za cilj da osiguraju bezbedan rada sa aparatom prilikom pravilne upotrebe.
- Kabal za napajanje aparata je produžavan ili menjan od strane kupca.
- Šteta naneta preopterećenjem, zbog nedostatka ventilacije ili nedovoljnog podmazivanja pokretnih komponenti.
- Sklonjeni lageri zbog preopterećenja ili dugotrajne upotre.

Rok za popravku uredjeja koji je primljen u servis je 45 dena.

Ovlašćeni servis ne snosi odgovornost za aparate koje vlasnik nije došao da preuzme mesec dana nakon isteka zakonskog roka za popravku!





Електричните апарати “Рајдер” се дизајнирани и произведени во согласност со нормативните документи и стандарди во согласност со сите барања за безбедност што се применуваат.

### Содржината и опфат на гаранцијата

Услови на Гаранцијата

Рокот на гаранцијата се наведува во гарантниот лист и важи од датумот на купување на производот.

Купувачот/Корисникот на електричната опрема имаат право на бесплатни поправки на уредот доколку истиот е во гарантираниот период, доколку гарантниот лист е правилно пополнет со потпис и печат од страна на продавачот кој го продал уредот, потпишан од страна на купувачот кој потврдува дека е запознаен со условите на гаранцијата и со фискална сметка или фактура која го потврдува датумот на купување на електричниот апарат.

За поправка и рекламација ќе бидат примени само добро исчистени машини!

Поправката на дефекти признати од наша страна во гарантираниот рок се изведува на следниот начин: по наш избор ги поправаме дефектните уреди бесплатно или ги менуваме за нови доколку се во гарантниот рок и доколку не е можно сервисирање.

Уредот треба да се користи строго по упатствата и прописите пропишани во упатството.

За безбедно работење со електричниот уред неопходно е купувачот пред да започне со користење на уредот, да се запознае со упатството за употреба, да се запознае со ставката за безбедност при работа и да го користи уредот за тоа што е наведено во упатството. Уредот бара периодично чистење и адекватно одржување.

Гаранцијата не опфаќа:

- Губење на бојата на машината.
- Делови и потрошни материјали кој подлежат на абење при употреба, како што се: маст, масло, четкици, водичи, ваљаци, ролки, подлошки, погонски ремени, флексибилно вратило, лагери, семеринги, клип, работно тркало и др.
- Опрема и материјали како што се: Рачки,кабли, батерии, кутии, додатоци за напојување, бургии, дискови за сечење, ножеви ланци, шмиргли, граничици, конец за сечење и др.
- Стопени електрични осигурувачи и заштити
- Механички оштетувања на телото на уредот, декоративни елементи.
- Заштита за очите, заштита за сечење, гумирани плочки, затварачи, мерила и др.
- Кабел и приклучоци.
- Целокупно оштетување на апаратот настанато како последица од пожар, поплава, земјотрес и сл.

Поништување на гаранцијата

Правото да се поништи поправката (ремонт) во рамките на гарантниот период е во следниве случаи:

- Серискиот број заведен во гаранцијата не одговара со серискиот број на машината .
- Налепницата за идентификација залепена на производот е избришана или е исчезната.
- Доколку друго лице кое не е овластениот сервис се обиде да го поправа уредот.
- Доколку не се појави како резултат на несоодветна употреба на уредот (не следи ги инструкциите наведени во упатството) од страна на купувачот или друго лице.
- Дефектот е предизвикан од невнимателна употреба со апаратот
- Оштетувања предизвикани од работа со дотрајани (или лошо поставени) елементи за сечење
- Оштетувањата на роторот или статорот настанале како последица на топењето на изолацијата предизвикано од прекумерно користење на апаратот.
- Оштетувањата на роторот или статорот резултат на преоптоварување или оштетен на системот за вентилација која се манифестира со рамномерно потемнување на колекторот или намотката.
- Недостигаат заштитните дискови, или други делови кои се дел од составната опрема и се наменети за да се обезбеди безбедно работење со уредот кога се користи правилно.
- Електричниот кабел на машината е продолжен или замени од страна на корисникот.
- Оштетувања на уредот од преоптеретување, лоша вентилација и од недоволно подмачкување на подвижните делови
- Оштетени лагери поради преоптоварување или долготрајна работа.
- Скршено легло за лагери од страна на блокиран лагер
- Некомплетен заб на запчаникот (скршен, изабен)
- Скршено шпонково или вилушесто лежиште
- Оштетувања во електриката за клучот како резултат на прашина или кршење
- Оштетување на редукционата кутија (глава) настанато од механизмот за заклучување
- Појава на невообичаена лабавост помеѓу клипот и цилиндарот како резултат на преоптеретување, долготрајна употреба или прашина
- Затегнатост помеѓу клипот и цилиндарот како резултат на преоптеретување прекумерна употреба или прашина
- Оштетено централното тркало и кочницата(променета на боја) - последица на работа со блокирана кочница

Крајниот рок за поправка на уредот кој е примена во сервисот е 45 дена.

Овластениот сервис не сноси одговорност за опремата доколку сопственикот не ја подигне еден месец по истекот на законскиот рок за поправка на машината!

## GARANCIJSKA IZJAVA

MODEL	
SERIJSKA ŠT.	
GARANCIJSKI ROK	
PRODAJALEC	
IME/FIRMA	
NASLOV	
DATUM in ŽIG	

Deklaracija: Poreklo Kitajska, Euromaster Import Export Ltd. Je pooblaščen predstavnik proizvajalca in lastnik blagovne znamke RAIDER.

Distributer in prodajalec za slovenijo: Topmaster d.o.o.

SERVISER: Topmaster d.o.o.

Garancija: orodja so v garanciji 24 mesecev od dneva pravilno zavedene prodaje.

Ta garancija se izda samo za stranke, ki so orodje plačila. V primeru težav, ki jih povzroča proizvodna napaka v garancijskem roku, proizvajalec nadomesti brezplačno menjavo delov za priznano napako. Pošiljanje orodja in delo, se v vsakem primeru plača in bremenijo stranko. Izključeno iz garancije: škodo, nastalo zaradi slabega vzdrževana, malomarnosti in uporabe, ki ni v skladu splošnimi pogoji ne priznamo.

DATUM SPREJEMA	
OPIS OKVARE	
DATUM OKVARE	
DATUM PRODAJE	
PODPIS	

ZASTOPA IN PRODAJA: Topmaster d.o.o., Pot k sejmišču 30, 1231 Ljubljana

Tel. 01 6204390, info@topmaster.si, www.topmaster.si



"RAIDER" power tools are designed and manufactured in accordance with regulations in Republic of Bulgaria and standards for compliance with all safety requirements.

Content and scope of the commercial guarantee

Commercial guarantee "Euromaster Import-Export" Ltd. for the territory of Bulgaria is 24 months and applies only to obvious and hidden manufacturing defects.

Commercial guarantee is valid for providing warranty card properly filled at the time of purchase of machinery and fiscal cash register receipt or invoice. Warranty card must contain a model, serial number, name, signature and dealer stamp that sold the machine, signed by the client that is aware of warranty terms and the date of purchase. Incomplete or altered are void warranty.

For the claim are accepted only cleaned machines in the original box and complete accessories!

The machines should be used only as intended and in accordance with the instructions.

To ensure safe operation it is necessary the client to know well with instructions for use of power tools, safety rules and particular purpose. The machine requires regular cleaning and proper maintenance.

Warranty does not cover:

- Damage of colored coating of the machine;
- Mechanical damage to the body and all external components of the machine, including decorative;
- Eye protectors, fuses cutting tools, rubber plates, fasteners, squares, etc.;
- Power cord and plug;
- Parts and consumables, which are subject to wear caused by use such as grease, oil, brushes, guides, rollers, pads, drive belts, flexible wire shaft, bearings, seals, piston cartridge of tackers and etc.;
- Accessories and supplies such as handles, nozzle, batteries, cases, chargers, drills, cutting discs, chisels knives, chains, sandpaper, limiters, polishing discs, chucks (holders and grips the cutting tool), although for cord and the cord itself on mowers and more.;
- Fuses and bulbs;
- Bush defeated;
- Bearing housing broken nest blocked by broken bearing or bush;
- The integrity of the teeth of gears (broken, worn);
- Broken keys or bolting;
- Damaged (broken, missing) Lock mechanism;
- Depreciation and damage from wear and tear of mechanical components;
- Damage caused by overload or lack of ventilation and insufficient lubrication of moving components;
- Worn bearings or blocked due to overloading, continuous duty or dust;
- Fault in electrical switch or electronic control caused by dust or breakage;
- Damaged box reducer (head) caused by the locking mechanism;
- Damage to rotor or stator, consisting of the bonding between them, due to melting of the insulation caused by continuous overload;
- Damage to rotor or stator caused by overload or impaired ventilation, manifested as discoloration of the collector or windings;
- Occurrence of unusual gap between piston and cylinder as a result of overloading, continuous duty or dust;
- Clamped between piston and cylinder as a result of overloading, continuous duty or dust;
- Damaged centrifugal wheel and brake (discolored) - due to manual lock brakes;
- Overall damage to machinery caused by natural disasters such as fires, floods, earthquakes, etc.;

Void the warranty

Company "Euromaster I/E" Ltd. is not responsible for damage caused by third parties, "electric companies", damage from external nature, such as electric shocks, non-standard voltage and has the right to refuse warranty service for:

- Inconsistent (or blank) serial number of this machine with a completed warranty card;
- Deleted or missing label of the machine;
- Damage incurred in transport, improper storage and installation of machinery;
- Attempted unauthorized intervention service in unauthorized service center;
- Damage caused due to misuse (non instructions) of the machine by the client or third parties;
- Damage caused by the use of the machine in a different environment than recommended by the manufacturer (Humidity, temperature, ventilation, voltage, dust, etc..)
- Damage caused by the entry of foreign objects into the machine;
- Damage caused by careless handling of the machine;
- Missing protective boxes, disks, back panels and other components that are part of the structure of the instrument and intended to ensure safe and proper operation;
- Power cord of the instrument is extended or replaced by the customer;

The period for repaired in the workshop of the adopted power is within a month.

Workshops are not responsible for tools, unclaimed by their owners one month after the statutory period for repair!

The legal guarantee is required by CPL.

## ΕΓΓΥΗΣΗ

Αξιότιμη πελάτισσα, αξιότιμε πελάτη,

τα προϊόντα μας υπόκεινται σε αυστηρό έλεγχο ποιότητας. Εάν η συσκευή αυτή παρ' όλα αυτά κάποτε δεν λειτουργήσει άψογα, λυπούμαστε πολύ και σας παρακαλούμε να αποσταθείτε προς το τμήμα μας εξυπηρέτησης πελατών στην διεύθυνση που αναφέρεται στην κάρτα αυτή. Ευχαριστούς είμαστε και τηλεφωνικά στη διάθεσή σας στον αριθμό σέρβις που αναφέρεται στην κάρτα εγγύησης. Για την αξίωση της εγγύησης ισχύουν τα εξής:

1. Αυτοί οι όροι εγγύησης ρυθμίζουν πρόσθετες παροχές εγγύησης. Δεν τίθονται από την εγγύηση αυτή οι νόμιμες αξιώσεις σας εγγύησης. Η εγγύησή μας σας παρέχεται δωρεάν.

2. Η εγγύηση καλύπτει μόνο ελαττώματα της συσκευής που οφείλονται αποδεδειγμένα σε σφάλμα υλικού ή παραγωγής και περιορίζεται κατά την κρίση μας σε αποκατάσταση αυτών των ελαττωμάτων ή σε αντικατάσταση της συσκευής σας.

3. Από την εγγύησή μας εξαιρούνται τα εξής:

- Βλάβες της συσκευής που οφείλονται σε μη τήρηση των οδηγιών συναρμολόγησης ή σε όχι σωστή εγκατάσταση, μη τήρηση των οδηγιών χρήσης (όπως π.χ. σύνδεση σε εσφαλμένη τάση ή σε λάθος είδος ρεύματος) ή σε μη τήρηση των όρων συντήρησης και ασφαλείας ή σε περίπτωση έκθεσης της συσκευής σε ασυνήθιστες καιρικές συνθήκες ή σε έλλειψη φροντίδας και συντήρησης. - Βλάβες της συσκευής που οφείλονται σε καταχρηστική ή εσφαλμένη χρήση (όπως π.χ. υπερφόρτωση της συσκευής ή χρήση μη εγκεκριμένων εργαλείων ή αξεσουάρ), σε είσοδο ξένων αντικειμένων στη συσκευή (όπως π.χ. άμμος, πέτρες ή σκόνη, βλάβες μεταφοράς), άσκηση βίας ή ξένη επέμβαση (όπως π. χ. βλάβη από πτώση). - Βλάβες της συσκευής ή τμημάτων της συσκευής που οφείλονται σε συνήθη ή φυσική φθορά. Καλώδιο τροφοδοσίας και βύσμα. - Γενικές ζημιές σε μηχανήματα που προκαλούνται από φυσικές καταστροφές, όπως πυρκαγιές, πλημμύρες, σεισμοί κ.λπ., Η ακεραιότητα των δοντιών των γραναζιών (σπασμένα, φθαρμένα). - Μέρη και αναλώσιμα, τα οποία υπόκεινται σε φθορά λόγω χρήσης, όπως λιπαντικά, λάδια, βούρτσες, οδηγούς, κυλίνδρους, τακάρια, ιμάντες κίνησης, εύκαμπτοι άξονες, έδρανα, σφραγίδες, κασέτες εμβόλων και κ.λπ. Αξεσουάρ και αναλώσιμα όπως λαβές, ακροφύσια, μπαταρίες, θήκες, φορητές, τρυπάνια, δίσκοι κοπής, καλέμια, βελόνια, σμίλες, αλυσίδες, υαλοχάρτα, μειωτήρες, δίσκους στίλβωσης, κεφάλες χλοοκοπτικών και άλλα. Ζημιές που προκαλούνται από υπερφόρτωση ή έλλειψη αερισμού και ανεπαρκή λίπανση των κινούμενων εξαρτημάτων. Βλάβη στον ηλεκτρικό διακόπτη ή στον ηλεκτρικό έλεγχο λόγω σκόνης ή θραύσης. Φθαρμένα ρουλεμάν ή μπλοκαρισμένα λόγω υπερφόρτωσης, συνεχούς λειτουργίας ή σκόνης. Σπάζσιμο μειωτήρα (κεφαλή) που προκαλείται από το μηχανισμό φρένου. - Βλάβη του ροτορα ή κορώνας, που συνίσταται στη συγκόλληση μεταξύ τους, λόγω τήξης της μόνωσης που προκαλείται από συνεχή υπερφόρτωση. Βλάβη στο ρότορα ή κορώνα που προκαλείται από υπερφόρτωση ή ελλιπή αερισμό, που εκδηλώνεται ως αποχρωματισμός του συλλέκτη ή των περιελίξεων. Παρουσία ασυνήθιστου χάσματος ανάμεσα στο έμβολο(πιστόνι) και τον κύλινδρο ως αποτέλεσμα υπερφόρτισης, συνεχούς λειτουργίας ή σκόνης

4. Η εταιρεία GTC Λευκαδίτης δεν φέρει ευθύνη για ζημιές που προκαλούνται από τρίτους, "εταιρείες παροχής ηλεκτρικής ενέργειας", ζημιές από εξωτερική φύση, όπως ηλεκτρικές διαταραχές, μη κανονική τάση και έχει το δικαίωμα να αρνηθεί την παροχή εγγύησης για: - Κενό σειριακό αριθμό αυτού του μηχανήματος με συμπληρωμένη κάρτα εγγύησης. - Διαγραμμένα ή ελλιπώςα ετικέτα του μηχανήματος. - Ζημιές από τη μεταφορά, την ακατάλληλη αποθήκευση και την εγκατάσταση μηχανημάτων. - Προσπάθεια μη εξουσιοδοτημένης παρέμβασης σε μη εξουσιοδοτημένο κέντρο εξυπηρέτησης. - Ζημιές που προκλήθηκαν από κακή χρήση (μη οδηγίες) του μηχανήματος από τον πελάτη ή τρίτα μέρη. - Ζημιές που προκαλούνται από τη χρήση του μηχανήματος σε περιβάλλον διαφορετικό από αυτό που συνιστά ο κατασκευαστής (Υγρασία, θερμοκρασία, εξερισμός, τάση, σκόνη κλπ.) - Ζημιές που προκαλούνται από την είσοδο ξένων αντικειμένων στο μηχανήμα. - Ζημιές που προκαλούνται από απρόσεκτο χειρισμό του μηχανήματος. - Όταν λείπουν προστατευτικά κιβώτια, δίσκοι, οπίσθιοι πίνακες και άλλα στοιχεία που αποτελούν μέρος της δομής του οργάνου και προορίζονται να εξασφαλίσουν ασφαλή και σωστή λειτουργία. - Το καλώδιο τροφοδοσίας του οργάνου επεκτείνεται ή αντικαθίσταται από τον πελάτη.

5. Η διάρκεια της εγγύησης ανέρχεται σε 24 μήνες και αρχίζει από την ημερομηνία της αγοράς της συσκευής. Οι αξιώσεις εγγύησης πρέπει να εγερθούν πριν τη λήξη της διάρκειας της εγγύησης εντός δύο εβδομάδων από την διαπίστωση του ελαττώματος. Αποκλείονται αξιώσεις εγγύησης μετά την πάροδο της διάρκειας της εγγύησης. Η επισκευή ή η αντικατάσταση δεν συνεπάγεται την επέκταση της διάρκειας της εγγύησης ούτε την νέα έναρξη της διάρκειας της εγγύησης για τη συσκευή ή για ενδεχομένως χρησιμοποιηθέντα νέα ανταλλακτικά. Αυτό ισχύει και στην περίπτωση σέρβις επί τόπου.

6. Για την αξίωση της εγγύησης παρακαλούμε να δηλώσετε την ελαττωματική σας συσκευή στο: [www.raider.gr](http://www.raider.gr) ή [www.gtc-hardware.gr](http://www.gtc-hardware.gr). Εάν το ελάττωμα καλύπτεται από την εγγύηση, θα σας επιστραφεί αμέσως είτε η επισκευασμένη συσκευή είτε μία καινούργια συσκευή. Ευχαριστούς επισκευάζουμε ελαττώματα της συσκευής έναντι πληρωμής, εάν τα ελαττώματα αυτά δεν καλύπτονται από την εγγύηση. Για το σκοπό αυτό παρακαλούμε να στείλετε τη συσκευή στη διεύθυνση του σέρβις μας. Για αναλώσιμα και σε περίπτωση που λείπουν εξαρτήματα παραπέμπουμε στους περιορισμούς αυτής της εγγύησης σύμφωνα με τους πληροφορίες σέρβις αυτών των οδηγιών χρήσης.



## GARANCIJSKA IZJAVA

Spoštovani kupec,

Zahvaljujemo se vam za nakup proizvoda Raider in upamo, da boste z njim zadovoljni. Če bo proizvod potreben popravila v garancijskem roku, se najprej posvetujte z vašim prodajalcem, ki vam je proizvod prodal ali s pooblaščenem serviserjem. Da bi se izognili nepotrebnim nevšečnostim, vam svetujemo, da preden pokličete najbližjega pooblaščenega serviserja, ponovno pazljivo preberete navodila za uporabo.

**FIRMA IN SEDEŽ DAJALCA GARANCIJE:**

TOPMASTER, D.O.O., Slovenčeva ulica 24, 1000 LJUBLJANA

**FIRMA IN SEDEŽ PRODAJALCA:**

**DATUM IZROČITVE BLAGA:**

**ARTIKEL:**

**IZJAVA GARANCIJE:**

Garancijski list vam v garancijskem roku zagotavlja brezplačno popravilo proizvoda Raider, kupljenega v Republiki Sloveniji, v skladu s pogoji:

## POGOJI ZA UVELJAVLJANJE GARANCIJE:

1. Garancija velja, če poleg pokvarjenega proizvoda priložite pravilno in v celoti izpolnjen garancijski list ter priložite račun.

Garancija ne zajema naslednjih posegov:

- a) Vzdrževanje, popravilo ali zamenjave delov zaradi normalne obrabe,
- b) Popravilo škode, ki je nastala zaradi;
  - nepravilne uporabe, neupoštevanja navodil za uporabo,
  - popravila, ki ga je opravila nepooblaščen oseba,
  - nesreče, vode, ognja ali katerega koli vzroka, ki ga DAJALEC GARANCIJE ne more nadzorovati,

Za vsa garancijska popravila vam kot nosilec garancije jamči uvoznik / distributer:

**TOPMASTER, D.O.O., Slovenčeva ulica 24, 1000 Ljubljana**

**OZEMELJSKO OBMOČJE VELJAVNOSTI GARANCIJE:**

Garancija je veljavna na ozemeljskem območju Republike Slovenije.

**GARANCIJA:**

Raider zagotavlja, da bo proizvod brezhibno deloval 12 mesecev (1 leto) od dneva nakupa. Proizvod bo v tem roku od dneva nakupa deloval brez napak, ki bi bile posledica slabega materiala ali slabe izdelave!

Če se v tem času proizvod pokvari zaradi slabega materiala ali izdelave, ga bomo brezplačno zamenjali z novim, če bo čas popravila daljši od 45 dni.

Za čas popravila se podaljša garancijski rok. Čas zagotavljanja vzdrževanja in dobave rezervnih delov je tri (3) leta, po preteku garancije.

**OPOZORILO:** garancija ne izključuje pravic potrošnika, ki izhajajo iz odgovornosti prodajalca za napake na blagu.

**POOBLAŠČENI SERVIS : TOPMASTER d.o.o.**  
**Slovenčeva ulica 24**  
**1000 Ljubljana**  
**Tel: 05/ 905 91 58**  
**Fax:01/ 905 91 59**

**Oddaja stare električne in elektronske opreme (veljavno v evropski uniji in v drugih evropskih državah s sistemom zbiranja ločenih odpadkov).**



Če je na izdelku ali na njegovi embalaži ta simbol, pomeni, da z izdelkom ne smete ravnati kot z gospodinjskimi odpadki. Morate ga oddati na ustrezno zbirno mesto za recikliranje električne in elektronske opreme. S pravilno oddajo tega izdelka boste pomagali preprečiti negativne posledice na okolje in zdravje ljudi, do katerih bi prišlo v primeru neustreznega ravnanja ob odstranitvi tega izdelka. Recikliranje materiala bo pripomoglo k ohranjanju naravnih virov. Podrobnejše informacije o recikliranju tega izdelka lahko dobite pri lokalni mestni upravi, službi za oddajanje gospodinjskih odpadkov ali v trgovini, kjer ste izdelek kupili. Odpadno električno in elektronsko opremo lahko oddate brezplačno tudi distributerju neposredno ob do-

bavi električne oziroma elektronske opreme.

**EUROMASTER IMPORT EXPORT LTD**

1231, Sofia, Bulgaria, 246 Lomsko shose Blvd.,

tel.: +359 700 44 155

fax: + 359 2 934 00 90

[www.euromasterbg.com](http://www.euromasterbg.com); e-mail: [info@euromasterbg.com](mailto:info@euromasterbg.com)

