

RAIDER

POWER TOOLS



RAIDER[®]

Power Tools

Contents

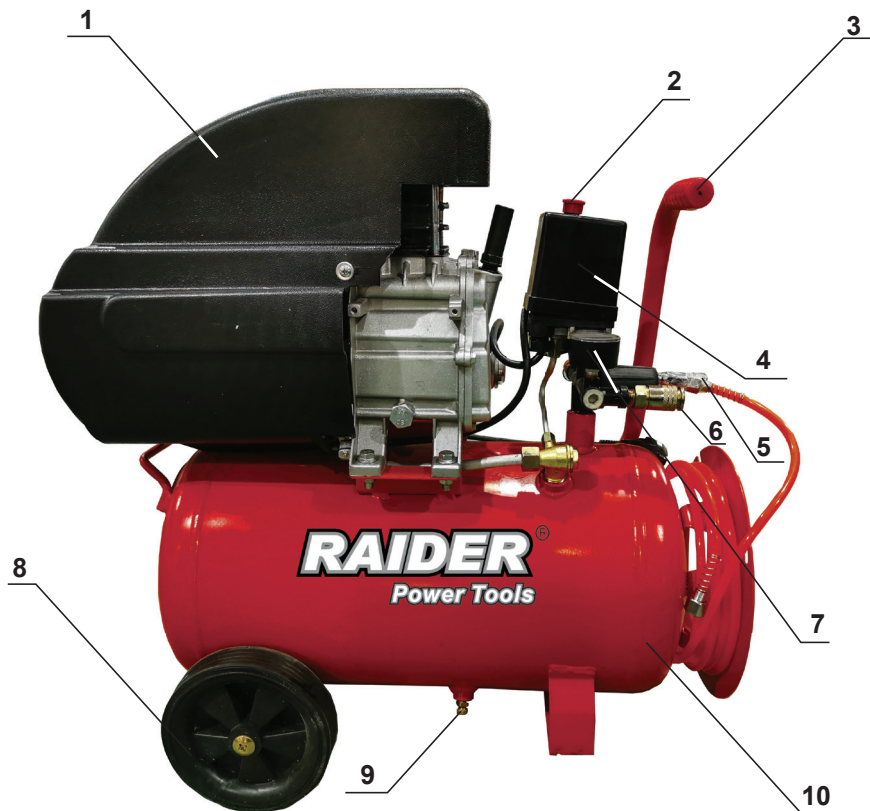
2	BG	схема
4	BG	оригинална инструкция за употреба
10	EN	original instructions' manual
15	RO	instrucțiuni originale
21	MK	инструкции
27	SR	originalno uputstvo za upotrebu
32	SL	preklad rîvodného návodu na použitie
37	EL	Πρωτότυπο οδηγιών χρήσης
43	RU	указания по применению
49	HR	Izvorni upute za uporabu

- компресор
- air compressor
- compresor
- компресор
- kompresor
- компресор
- συμπιεστής
- компрессор
- kompresor

RD-AC12

USER'S MANUAL





Описание (фиг. 1)

1. Капак на мотора
2. Превключвател
3. Ръкохватка
4. Автоматичен стоп
5. Регулатор на налягането
6. Бърза връзка (изход)
7. Манометър
8. Колелца
9. Пробка
10. Резервоар

Description (Fig.1)

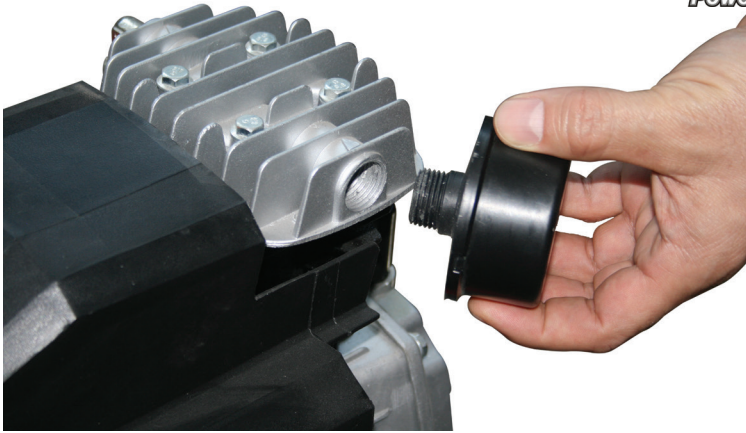
1. Cover
2. Switch
3. Handle
4. Automatic stop
5. Pressure regulator
6. Quick coupler (outlet)
7. Pressure gauge
8. Wheels
9. Drain cock
10. Tank



Прочетете ръководството преди употреба!
Refer to instruction manual booklet!

BG Снимките са с илюстративна цел. Изобразеният модел може да не е напълно идентичен със закупената от вас машина.

EN The pictures are for illustration purpose. The pattern shown may not be exactly the same as the machine you purchased.



Оригинална инструкция за употреба

Уважаеми потребители,

Поздравления за покупката на машина от най-бързо развиващата се марка за електрически, бензинови и пневматични инструменти - RAIDER. При правилно инсталиране и експлоатация, RAIDER са сигурни и надеждни машини и работата с тях ще Ви достави истинско удоволствие. За Вашето удобство е изградена и отлична сервизна мрежа с 45 сервиза в цялата страна.

Преди да използвате тази машина, моля, внимателно се запознайте с настоящата "Инструкция за употреба".

В интерес на Вашата безопасност и с цел осигуряване на правилната ѝ употреба, прочетете настоящите инструкции внимателно, включително препоръките и предупрежденията в тях. За избягване на ненужни грешки и инциденти, важно е тези инструкции да останат на разположение за бъдещи справки на всички, които ще ползват машината. Ако я продадете на нов собственик то "Инструкцията за употреба" трябва да се предаде заедно с нея, за да може новия ползвател да се запознае със съответните мерки за безопасност и инструкциите за работа.

"Евромастер Импорт Експорт" ООД е упълномощен представител на производителя и собственик на търговската марка RAIDER. Адресът на управление на фирмата е гр. София 1231, бул. "Ломско шосе" 246, тел. 02 934 33 33, 934 10 10, www.raider.bg; www.euromasterbg.com; e-mail: info@euromasterbg.com.

От 2006 година във фирмата е въведена системата за управление на качеството ISO 9001:2008 с обхват на сертификацията: Търговия, внос, износ и сервиз на професионални и хоби електрически, пневматични и механични инструменти и обща железария. Сертификатът е издаден от Moody International Certification Ltd, England.

Технически данни

параметър	мерна единица	стойност
Модел	-	RD-AC12
Захранващо напрежение	V	230
Номинална честота	Hz	50
Номинална консумирана мощност	W	1500
Обороти на празен ход	min ⁻¹	2800
Налягане	MPa	0.8
Дебит	l/min	110
Дължина на маркуча за въздух	m	5
Резервоар	L	24
Гарантирано ниво на звукова мощност	dB	95
Измерено ниво на звукова мощност	dB	93
Клас на защита на електроизолацията	-	I

1. Общи указания за безопасна работа.

Прочетете внимателно всички указания. Неспазването на приведените по-долу указания може да доведе до токов удар, пожар и/или тежки травми. Съхранявайте тези указания на сигурно място.

1.1. Безопасност на работното място.

1.1.1. Поддържайте работното си място чисто и добре осветено. Безпорядъкът и недостатъчното осветление могат да спомогнат за възникването на трудова злополука.

1.1.2. Не работете с машината в среда с повишена опасност от възникване на експлозия, в близост до лесно запалими течности, газове или прахообразни материали. По време на работа в машините се отделят искри, които могат да възпламят прахообразни материали или пари.

1.1.3. Дръжте деца и странични лица на безопасно разстояние, докато работите с машината. Ако вниманието Ви бъде отклонено, може да загубите контрола над машината.

1.2. Безопасност при работа с електрически ток.

1.2.1. Щепселът на машината трябва да е подходящ за ползвания контакт. В никакъв случай не се допуска изменение на конструкцията на щепсела. Когато работите със занулените електроуреди, не използвайте адаптери за щепсела. Ползването на оригинални щепсели и контакти намалява риска от възникване на токов удар.

1.2.2. Избягвайте допира на тялото Ви до заземени тела, напр. тръби, отоплителни уреди, печки и хладилници. Когато тялото Ви е заземено, рискът от възникване на токов удар е по-голям.

1.2.3. Предпазвайте машината си от дъжд и влага. Проникването на вода в машината повишава опасността от токов удар.

1.2.4. Не използвайте захранващия кабел за цели, за които той не е предвиден, напр. за да носите машината за кабела или да извадите щепсела от контакта. Предпазвайте кабела от нагряване, омасляване, допир до остри ръбове или до подвижни звена на други машини.

Повредени или усукани кабели увеличават риска от възникване на токов удар.

1.2.5. Когато работите на открито, включвайте машината само в инсталации оборудвани с електрически прекъсвач Fi (прекъсвач за защитно изключване с дефектнотокова защита), а токът на утечка, при който се задейства ДТЗ трябва да е не повече от 30 mA, съгласно "Наредба 3 за устройство на електрическите уредби и електропроводните линии". Използвайте само удължители, подходящи за работа на открито. Използването на удължител, предназначен за работа на открито, намалява риска от възникване на токов удар.

1.2.6. Ако се налага използването на машината във влажна среда, използвайте предпазен прекъсвач за утечни токове. Използването на предпазен прекъсвач за утечни токове намалява опасността от възникване на токов удар.

1.3. Безопасен начин на работа.

1.3.1. Бъдете концентрирани, следете внимателно действията си и постъпвайте предпазливо и разумно. Не използвайте машината, когато сте уморени или под влиянието на наркотични вещества, алкохол или упойващи лекарства. Един миг разсеяност при работа с машина може да има за последствие изключително тежки наранявания.

1.3.2. Работете с предпазващо работно облекло и винаги с предпазни очила. Носенето на подходящи за ползваната машина и извършваната дейност лични предпазни средства, като дихателна маска, здрави плътно затворени обувки със стабилен грайфер, защитна каска или шумозаглушители (антифони), намалява риска от възникване на трудова злополука.

1.3.3. Избягвайте опасността от включване на машината по невнимание. Преди да включите щепсела се уверете, че пусковият прекъсвач е в положение «изключено».

1.3.4. Преди да включите машината, се уверете, че сте отстранили от нея всички помощни инструменти и гаечни ключове. Помощен инструмент, забравен на въртящо се звено, може да причини травми.

1.3.5. Избягвайте неестествените положения на тялото. Работете в стабилно

положение на тялото и във всеки момент поддържайте равновесие. Така ще можете да контролирате машината по-добре и по-безопасно, ако възникне неочаквана ситуация.

1.3.6. Работете с подходящо облекло. Не работете с широки дрехи или украшения. Дръжте косата си, дрехите и ръкавици на безопасно разстояние от въртящи се звена на машините. Широките дрехи, украшенията, дългите коси могат да бъдат захванати и увлечени от въртящи се звена.

1.3.7. Ако е възможно използването на външна аспирационна система, се уверете, че тя е включена и функционира изправно. Използването на аспирационна система намалява рисковете, дължащи се на отделящата се при работа прах.

1.4. Грижливо отношение към машините.

1.4.1. Не претоварвайте машината. Използвайте машините само съобразно тяхното предназначение. Ще работите по-добре и по-безопасно, когато използвате подходящата машина в зададения от производителя диапазон на натоварване.

1.4.2. Не използвайте машина, чиито пусков прекъсвач е повреден. Машина, която не може да бъде изключвана и включвана по предвидения от производителя начин, е опасна и трябва да бъде ремонтирана.

1.4.3. Преди да промените настройките на машината, да замените работни инструменти и допълнителни приспособления, както и когато продължително време няма да използвате машината, изключвайте щепсела от захранващата мрежа. Тази мярка премахва опасността от задействане на машината по невниматие.

1.4.4. Съхранявайте машините на места, където не могат да бъдат достигнати от деца. Не допускайте те да бъдат използвани от лица, които не са запознати с начина на работа с тях и не са прочели тези инструкции. Когато са в ръцете на неопитни потребители, машините могат да бъдат изключително опасни.

1.4.5. Поддържайте машините си грижливо. Проверявайте дали подвижните звена функционират безукорно, дали не заклинват, дали има счупени или

повредени детайли, които нарушават или изменят функциите на машината. Преди да използвате машината, се погрижете повредените детайли да бъдат ремонтирани. Много от трудовете злополуки се дължат на недобре поддържани машини и уреди.

1.4.6. Използвайте машините, допълнителните приспособления, работните инструменти и т.н., съобразно инструкциите на производителя. При това се съобразявайте и с конкретните работни условия и операции, които трябва да изпълните. Използването на машин за различни от предвидените от производителя приложения повишава опасността от възникване на трудови злополуки.

1.4.7. Информация за излъчван шум и вибрации.

Стойностите за шума са определени съгласно EN 61029.

Ниво на звуковото налягане 95 dB(A);

Мощност на звука 108 dB(A).

Неопределеност $K=3$ dB.

Работете с шумозаглушители!

Пълната стойност на вибрациите (векторната сума по трите направления) е определена съгласно EN 61029:

Стойност на генерираните вибрации:

$a_h = 5.16 \text{ m/s}^2$, неопределеност $K = 1,5 \text{ m/s}^2$.

Равнището на генерираните вибрации е определено съгласно процедурата, дефинирана в EN 61029 и може да бъде използвано за сравняване с други машини. То е подходящо също и за предварителна ориентировъчна преценка на натоварването от вибрации. Посоченото ниво на генерираните вибрации е представително за най-често срещаните приложения на машината. Все пак, ако машината се използва за други дейности, с други работни инструменти или ако не бъде добре поддържана, както е предписано, равнището на генерираните вибрации може да се промени. Това би могло да увеличи значително сумарното натоварване от вибрации в процеса на работа. За точната преценка на натоварването от вибрации трябва да бъдат взимани предвид и периодите, в които машината е изключена или работи, но не се ползва. Това би могло значително да намали сумарното

натоварване от вибрации.

2. СПЕЦИАЛНИ ИНСТРУКЦИИ ЗА БЕЗОПАСНОСТ

- **Внимание!** Компресорът може да се използва само в подходящи помещения (с добра вентилация и околна температура от +5 °C до +40 °C).

- Препоръчително е компресора да се използва с максимална експлоатация от 70% за един час при пълно натоварване, с цел правилното функциониране на продукта за по-продължителен период от време.

- Уверете се, че резервоарът е напълно декомпресиран преди връзките с резервоара да се отвинтят.

- Забранено е да правят отвори или заварки, или нарочно да наруши целостта на резервоара за съгъстен въздух.

- Да не се извършват каквито и да е действия върху компресора, без първо да е изваден щепсела от контакта.

- Не насочвайте към компресора водна струя или запалими течности.

- Не поставяйте запалими предмети в близост до компресора.

- Превключете регулатора на налягането в позиция "0" (OFF = ИЗКЛЮЧЕН) по време на продължително прекъсване или почивка.

- Никога не насочвайте въздушната струя към хора или животни.

- Да не се транспортира компресор с резервоар под налягане.

- Забележка: някои части на компресора, като главата на мотора и хранващите тръби, могат да достигнат високи температури. Не докосвайте тези части, за да се избегнат изгаряния.

- Транспортирайте компресора, като го повдигнете или чрез използване на специалната дръжка.

- Деца и животни трябва да се държат далеч от зоната на работа на машината.

- Ако използвате компресор за пръскане на боя:

- а) Да не се работи в затворени помещения или в близост до източници на открит огън.

- б) Уверете се, че средата, в която ще се работи е посветена вентилация.

- в) защитете носа и устата си със

специална маска.

- Не използвайте компресора, когато електрическият кабел или щепселът е повреден. Занесете машината на оторизиран сервиз за поддръжка, за да ги замените с оригинални.

- Когато компресорът е поставен върху повърхност, по-високо от пода, то той трябва да бъде подсигурен за да се предотврати падане по време на работа.

- Не поставяйте предмети или ръцете си в защитните капаци за да се избегне физическо нараняване или повреда на компресора.

- Не насочвайте компресора срещу лица, предмети или животни с цел предотвратяване на сериозни щети.

- Ако компресорът вече не е в употреба, извадете щепсела от контакта.

- Уверете се, че маркучите, които използвате са за съгъстен въздух и се характеризират с максимално налягане, съответстващо с това на компресора. Не се опитвайте да поправите маркуча, ако е повреден.

3. УПОТРЕБА



Компресорът се използва като източник на хранване за пневматични машини. За употреба само на закрито!

Информацията, която ще намерите в това ръководство е написана, за да подпомогне оператора в използването и поддръжката на компресора.

Инсталация

След като извадите компресора от опаковката му и сте проверили, че е в отлично състояние, и няма щети настъпили по време на транспортирането, трябва да извършите следните действия: Ако все още не са монтирани, поставете гумените крачета и колелата на резервоара, в съответствие с инструкциите, които са предоставени. Поставете компресора, върху равна повърхност или при максимален наклон от 10°, в добре проветриво място, защитено от атмосферни влияния и не във взривоопасна среда. Ако площта е полегата и гладка, уверете се, че

компресорът няма да се задвижи, когато се приведе в експлоатация. Ако площта е на борда на кораб или на рафта на библиотека, просто се уверете, че компресора няма да падне, като го подсигурите правилно. За правилна вентилация и ефективно охлаждане е важно компресора да бъде разположен най-малко на 100 см от стената.



Уверете се, че компресорът се транспортира по правилния начин, не го обръщайте с главата надолу и не го вдигайте с куки или въжета.

СТАРТИРАНЕ

- Проверете дали напрежението на мрежата отговаря на посоченото върху електрическата плочка със спецификации, като допустимото отклонение трябва да бъде в рамките на 5%.

- Натиснете бутона, разположен в горната част, в положение "0", според вида на регулатора на налягането, монтиран на устройството.

- Поставете щепсела в контакта и стартирайте компресора чрез поставяне на ключа, на регулатора на налягането, в позиция "1". Работата на компресора е напълно автоматична.

Регулатора на налягането ще спре компресора, когато е достигната максималната стойност и ще се рестартира, когато налягането спадне под минималната стойност.

Обикновено разликата в налягането е приблизително 2Bar/29Psi между максималната и минималната стойност. Например - компресора ще спре, когато достигне 8 бара (116 PSI) (това е максималното работно налягане) и ще се стартира автоматично, когато налягането в резервоара е намалял до 6bar (87 PSI).



Главата на мотора и захранващите тръби, могат да достигнат високи температури. Не докосвайте тези части, за да се избегнат изгаряния.

РЕГУЛИРАНЕ НА РАБОТНОТО НАЛЯГАНЕ

Не е необходимо непрекъснато да се използва максимално работно налягане. Обикновено пневматичните инструменти изискват по-малко налягане. По отношение на компресори, доставени с клапан за намаляване на налягането е необходимо правилно да настроите работно налягане. Можете да настроите работното налягане с помощта на въртящото се копче върху регулиращия клапан.

- Чрез завъртане по посока на часовниковата стрелка, налягането ще бъде увеличено.

- чрез завъртане обратно на часовниковата стрелка, налягането ще бъде намалено.

Компресорът има манометър и две точки, за да свържете маркуча на въздуха:

Зададеното изходящо налягане се вижда на манометъра върху регулиращия клапан.

4. ПОДДРЪЖКА



Уверете се, че щепселът е отстранен от електрическата мрежа при извършване на работа по поддръжката на двигателя.

Машините са проектирани да работят в продължение на дълъг период от време с минимум поддръжка. Добрата работа на машината за дълъг период от време зависи от правилната ѝ поддръжка и редовно почистване. Преди да извършите, каквито и да е интервенции върху компресора, моля уверете се че:

- Общата линия на превключвателя е в положение "0".

- Налягането на регулатора е в положение "0".

- Резервоарът за въздуха е напълно декомпресиран.

5. НЕИЗПРАВНОСТИ

Ако машината не може да функционира правилно, броят на възможните причини и съответните решения, са дадени по-долу:

Загуба на въздух:

- може да бъде причинено от лошо уплътнение на връзката.

- Проверете всички връзки, като ги намокряте с вода и сапун. Компресорът работи, но не компресира
- може да бъде причинено от клапаните (C-C2) или от разпадане на уплътнението (B1-B2).
- Сменете повредената част.

Компресорът не тръгва:

- Ако компресорът тръгва трудно, проверете:
- дали напрежението на мрежата отговаря на това върху плочата със спецификацията
- дали се използват електрически удължители с дефектно гнездо или дължина.
- дали работната среда е твърде студена (под 0°C).
- дали има снабдяване с електроенергия (дали щепсела е правилно свързан, магнито-термичния предпазител не е счупен).

Компресорът не се изключва:

Ако компресорът не изключва, когато е достигнато максималното налягане, предпазния клапан на резервоара не се активира. Необходимо е да се свържете с най-близкия оторизиран сервиз на Райдер.

6. Услуга по поддръжката и ремонта.

Ремонта и обслужването трябва да се извършва само от квалифициран техник или оторизиран сервиз.

7. Почистване

Редовно почиствайте корпуса на машината с мека кърпа, за предпочитане след всяка употреба. Пазете вентилационните отвори свободни от прах и мръсотия.

Ако мръсотията не се маха, използвайте мека кърпа, напоена със сапунена вода. Никога не използвайте разтворители като бензин, алкохол, амоняк, вода и др. Тези разтворители могат да повредят пластмасовите части.

8. Смазване

Препоръчва се да разглобявате всмукателния филтър на всеки 50 работни часа и да го почиствате, като обдухате с въздух под налягане.

Препоръчва се филтъра да се заменя най-

малко веднъж годишно, ако компресора работи в чиста околна среда и по-често, ако средата, в която се намира компресора е прашна. Компресора кондензира вода, която се събира в резервоара.

Необходимо е да източите водата от резервоара, най-малко веднъж седмично. Това става, като отворите пробката под резервоара. Внимавайте, не трябва да има въздух под налягане в бутилката, защото водата може да излезе под налягане. Препоръчително налягане макс. 1-2 бара.



9. ОПАЗВАНЕ НА ОКОЛНАТА СРЕДА.

С оглед опазване на околната среда машината, допълнителните приспособления и опаковката трябва да бъдат подложени на подходяща преработка за повторното използване на съдържащите се в тях суровини. За облекчаване на рециклирането детайлите, произведени от изкуствени материали, са обозначени по съответен начин. Не изхвърляйте машините при битовите отпадъци! Съгласно Директивата 2012/19/ЕО относно излезлите от употреба електрически и електронни устройства и утвърждаването и като национален закон машините, които не могат да се използват повече, трябва да се събират отделно и да бъдат подлагани на подходяща преработка за оползотворяване на съдържащите се в тях ценни вторични суровини.

Original instructions for use

Dear Customer,

Congratulations on the purchase of machinery from the fastest growing brand of electric and pneumatic tools - RAIDER. When properly installed and operating, RAIDER are safe and reliable machines and work with them will deliver a real pleasure. For your convenience has been built and excellent service network of 45 service stations across the country.

Before using this machine, please carefully acquainted with these "instructions' manual".

In the interest of your safety and to ensure proper use and read these instructions carefully, including the recommendations and warnings in them. To avoid unnecessary errors and accidents, it is important that these instructions will remain available for future reference to all who will use the machine. If you sell it to a new owner "Instructions' manual" must be submitted along with it to enable new users to become familiar with relevant safety and operating instructions.

Euromaster Import Export Ltd. is an authorized representative of the manufacturer and owner of the trademark RAIDER.

Address: Sofia City 1231, Bulgaria "Lomsko shausse" Blvd. 246, tel 02 934 33 33, 934 10 10, www.raider.bg; www.euromasterbg.com; e-mail: info@euromasterbg.com.

Since 2006 the company introduced the system of quality management ISO 9001:2008 with scope of certification: Trade, import, export and servicing of hobby and professional electrical, mechanical and pneumatic tools and general hardware. The certificate was issued by Moody International Certification Ltd, England.

Technical Data

parameter	unit	value
Model	-	RD-AC12
Rated voltage	V	230
Frequency	Hz	50
Rated power input	W	1500
No-load speed	min ⁻¹	2800
Discharge Pressure	MpA	0.8
Capacity	l/min	110
Length of the air hose	m	5
Air tank capacity	L	24
Guaranteed sound power level	dB	95
Measured sound power level	dB	93
Protection class	-	I

1. Safety Notes. General Power Tool Safety Warnings.

Read all safety warnings and all instructions. Failure to follow the warnings and instructions may result in electric shock, fire and/or serious injury. Save all warnings and instructions for future reference.

1.1. Work area safety

1.1.1. Keep work area clean and well lit. Cluttered or dark areas invite accidents.

1.1.2. Do not operate power tools in explosive atmospheres, such as in the presence of flammable liquids, gases or dust. Power tools create sparks which may ignite the dust or fumes.

1.1.3. Keep children and bystanders away while operating a power tool. Distractions can cause you to lose control.

1.2. Electrical safety.

1.2.1. Power tool plugs must match the outlet. Never modify the plug in any way. Do not use any adapter plugs with earthed (grounded) power tools. Unmodified plugs and matching outlets will reduce risk of electric shock.

1.2.2. Avoid body contact with earthed or grounded surfaces, such as pipes, radiators, ranges and refrigerators. There is an increased risk of electric shock if your body is earthed or grounded.

1.2.3. Do not expose power tools to rain or wet conditions. Water entering a power tool will increase the risk of electric shock.

1.2.4. Do not abuse the cord. Never use the cord for carrying, pulling or unplugging the power tool. Keep cord away from heat, oil, sharp edges and moving parts. Damaged or entangled cords increase the risk of electric shock.

1.2.5. When operating a power tool outdoors, use a residual current device (RCD) with a rated residual current of 30 mA or less. Use an extension cord suitable for outdoor use. Use of a cord suitable for outdoor use reduces the risk of electric shock.

1.2.6. If operating a power tool in a damp location is unavoidable, use a residual current device (RCD) protected supply. Use of an RCD reduces the risk of electric shock.

1.3. Personal safety.

1.3.1. Stay alert, watch what you are doing and use common sense when operating a power tool. Do not use a power tool while you are tired or under the influence of

drugs, alcohol or medication. A moment of inattention while operating power tools may result in serious personal injury.

1.3.2. Use personal protective equipment. Always wear eye protection. Protective equipment such as dust mask, non-skid safety shoes, hard hat, or hearing protection used for appropriate conditions will reduce personal injuries.

1.3.3. Prevent unintentional starting. Ensure the switch is in the off-position before connecting to power source, picking up or carrying the tool. Carrying power tools with your finger on the switch or energising power tools that have the switch on invites accidents.

1.3.4. Remove any adjusting key or wrench before turning the power tool on. A wrench or a key left attached to a rotating part of the power tool may result in personal injury.

1.3.5. Do not overreach. Keep proper footing and balance at all times. This enables better control of the power tool in unexpected situations.

1.3.6. Dress properly. Do not wear loose clothing or jewellery. Keep your hair, clothing and gloves away from moving parts. Loose clothes, jewellery or long hair can be caught in moving parts.

1.3.7. If devices are provided for the connection of dust extraction and collection facilities, ensure these are connected and properly used. Use of dust collection can reduce dust-related hazards.

1.4. Power tool use and care.

1.4.1. Do not force the power tool. Use the correct power tool for your application. The correct power tool will do the job better and safer at the rate for which it was designed.

1.4.2. Do not use the power tool if the switch does not turn it on and off. Any power tool that cannot be controlled with the switch is dangerous and must be repaired.

1.4.3. Disconnect the plug from the power source and/or the battery pack from the power tool before making any adjustments, changing accessories, or storing power tools. Such preventive safety measures reduce the risk of starting the power tool accidentally.

1.4.4. Store idle power tools out of the reach of children and do not allow persons unfamiliar with the power tool or these

instructions to operate the power tool. Power tools are dangerous in the hands of untrained users.

1.4.5. Maintain power tools. Check for misalignment or binding of moving parts, breakage of parts and any other condition that may affect the power tool's operation. If damaged, have the power tool repaired before use. Many accidents are caused by poorly maintained power tools.

1.4.6. Use the power tool, accessories and tool bits etc. in accordance with these instructions, taking into account the working conditions and the work to be performed. Use of the power tool for operations different from those intended could result in a hazardous situation.

1.4.7. Noise&Vibration Information.

Measured sound values determined according to EN 61029. Typically the A-weighted noise levels of the product are:

Sound pressure level 95 dB(A);

Sound power level 108 dB(A).

Uncertainty K=3 dB.

Wear hearing protection!

Vibration total values (triad vector sum) determined according to EN 61029:

Vibration emission value $a_h=3.80$ m/s²

Uncertainty K=1.5 m/s².

The vibration emission level given in this information sheet has been measured in accordance with a standardised test given in EN 61029 and may be used to compare one tool with another. It may be used for a preliminary assessment of exposure. The declared vibration emission level represents the main applications of the tool. However if the tool is used for different applications, with different accessories or poorly maintained, the vibration emission may differ. This may significantly increase the exposure level over the total working period. An estimation of the level of exposure to vibration should also take into account the times when the tool is switched off or when it is running but not actually doing the job. This may significantly reduce the exposure level over the total working period.

2. SPECIAL SAFETY INSTRUCTIONS

• Warning! The compressor may only be used in suitable rooms (with good ventilation and an ambient temperature from +5°C to

+40°C).

- It is recommended to use the compressor with a maximum operation of 70% in one hour under full load, to allow for proper operation of the product over time.

- Check that the tank is fully decompressed before connections with the tank are unscrewed.

- It is prohibited to make holes in, or welds to, or purposely to distort the compressed air tank.

- Do not perform any actions on the compressor without first having taken the plug out of the plug socket.

- Do not aim water jets or jets of flammable liquids at the compressor.

- Do not place flammable objects near the compressor.

- Switch the pressure regulator to the "0" position (OFF = uit) during dwell time.

- Never aim the air jet at persons or animals (fig. 20).

- Do not transport the compressor with the tank pressurised.

- N.B.: some parts of the compressor such as the head and the feed-through pipes may reach high temperatures. Do not touch these parts to avoid burns (fig. 12-13).

- Transport the compressor by lifting it or by using the special grips or handles.

- Children and animals should be kept far away from the area of operation of the machine.

- If you use the compressor to spray paint:
 - a) Do not work in enclosed spaces or near naked flames.

- b) Make sure that the environment in which you will be working has dedicated ventilation.

- c) Protect your nose and mouth with a dedicated mask.

- Do not use the compressor when the electrical cable or the plug is damaged, and instruct an authorised Support Service to replace them with an original part.

- When the compressor is placed on a surface higher than the floor, it should be secured to prevent it from falling down during operation.

- Do not put objects or your hands in the protective covers to avoid physical damage and damage to the compressor.

- Do not use the compressor as a blunt instrument against persons, objects or

animals in order to prevent serious damage.

- If the compressor is no longer in use, always take the plug out of the plug socket.
- Always make sure that compressed-air hoses are used for compressed air and which are characterised by a maximum pressure adjusted to that of the compressor. Do not try to repair the hose if it is damaged.

3. USE



The compressor is used as a power supply for pneumatic machines. Only used indoors!

NB: The information you will find in this manual has been written to assist the operator in the use and maintenance of the compressor. Some illustrations in this manual show details which may differ from those of your compressor.

Installation

After having taken the compressor out of its packaging and having checked that it is in perfect condition, and having noted that no damage occurred during transport, the following acts should be performed. If not yet fitted, fit the rubber feet and the wheels on the tank according to the instructions represented in. Place the compressor on a flat surface or at a maximum slope of 10°, in a well ventilated area, protected against atmospheric factors and not in explosive surroundings. If the surface area is sloping and smooth, make sure that the compressor will not move when in operation. If the surface area is a board or a shelf of a bookcase, just make sure that they cannot fall down by securing them properly. For proper ventilation and effective cooling, it is important that the compressor is positioned at least 100 cm from the wall.



Make sure that the compressor is transported in the right way, do not turn it upside down and don't lift it with hooks or ropes

STARTING UP

- Check whether the mains voltage corresponds to that indicated on the electrical specification plate, the permitted tolerance range should be within 5%.

- Press the switch situated on the upper part into the "0" position according to the pressure regulator type fitted on the device.
- Put the plug in the plug socket and start the compressor up by putting the switch of the pressure regulator in the "1" position. The operation of the compressor is fully automatic.

The pressure regulator will stop the compressor when the maximum value has been reached and start it up when the pressure drops below the minimum value.

Normally the difference in pressure is approx. 2 Bar/29 psi between the maximum and the minimum value. For instance - The compressor will stop when it reaches 8 Bar (116 psi) (this is the maximum operating pressure) and will start up automatically when the pressure within the tank has dropped to 6Bar (87 psi).



The head/cylinder/transmission pipe assembly may reach high temperatures, so take care when working close to these parts and do not touch them to avoid burns.

ADJUSTING THE OPERATING PRESSURE

It is not necessary continuously to use the maximum operating pressure, the compressed-air tools often require less pressure. With regard to compressors supplied with a pressure reduction valve it is necessary to set the operating pressure properly.

It is possible to set the operating pressure by using the turning knob on the reduction valve.

- By turning clockwise, the pressure will be increased.
- By turning anti-clockwise, the pressure will be reduced.

The compressor has pressure gauge and two points to connect an air hose:

The set pressure is visible on the manometer of the reduction valve.

4. MAINTENANCE



Make sure that the plug is removed from the mains when carrying out maintenance work on the motor.

The machines have been designed to operate over a long period of time with a minimum of maintenance. Continuous satisfactory operation depends upon proper machine care and regular cleaning. Before interfering in any way whatsoever with the compressor, please make sure that:

- The general line switch is in the “0” position.
- The pressure regulator and the switches on the switch board are switched off in the “0” position.
- The air tank is fully decompressed.

5. MALFUNCTION

Should the machine fail to function correctly, a number of possible causes and the appropriate solutions are given below:

AIR LOSS

- May be caused by a poor seal of a connection.
- Check all connections by wetting them with soap and water.

The compressor runs but does not compress

- May be caused by the valves (C-C2) or a gasket (B1-B2) being broken.
- Replace the damaged part.

THE COMPRESSOR WILL NOT START

- If the compressor is difficult to start, check:
 - whether the voltage of the mains corresponds to that on the specification plate
 - whether electrical extension cables are being used with a faulty core or length.
 - whether the operating environment is too cold (below 0°C).
 - whether there is electricity supply (plug properly connected, magneto-thermal fuses not broken).

The compressor does not shut off if the compressor does not shut off when the maximum pressure has been reached, the safety valve of the tank will be activated. It is necessary to contact the nearest authorised

6. SUPPORT SERVICE FOR THE REPAIR.

Repairs and servicing should only be carried out by a qualified technician or service firm.

7. CLEANING

Regularly clean the machine housing with a soft cloth, preferably after each use. Keep the ventilation slots free from dust and dirt.

If the dirt does not come off use a soft cloth moistened with soapy water. Never use solvents such as petrol, alcohol, ammonia water, etc.

These solvents may damage the plastic parts.

8. LUBRICATION

It is recommended to disassemble the suction filter every 50 operating hours and to clean the filter element by blowing it with compressed air.

It is recommended that the filter element is replaced at least once a year if the compressor is working in a clean environment; more often if the environment in which the compressor is situated is dusty. The compressor makes condensed water which collects in the tank.

It is necessary to remove the condensed water in the tank at least once a week by opening the drain cock under the tank. Take care when compressed air is in the bottle because the water can come out with some force. Recommended pressure max. 1-2 Bar.



9. DISPOSAL.

The machine, accessories and packaging should be sorted for environmental-friendly recycling. The plastic components are labelled for categorized recycling. Do not dispose of power tools into household waste! According the European Guideline 2002/96/EC for Waste Electrical and Electronic Equipment and its implementation into national right, power tools that are no longer usable must be collected separately and disposed of in an environmentally correct manner.

Instrucțiuni originale

Felicitări pentru achiziționarea unei mașini a marca cea mai rapidă creștere de electrice și scule pneumatice - Raider. Cu instalarea corectă și funcționarea, Raider sunt echipamente sigure și fiabile și să lucreze cu ei vă va oferi adevărata plăcere. Pentru confort, servicii excelente și a construit o rețea.

Înainte de a utiliza acest aparat, vă rugăm să citiți cu atenție actual "Manualul de instrucțiuni".

În interesul siguranței și pentru a asigura utilizarea corectă a acestuia, citiți cu atenție aceste instrucțiuni, inclusiv recomandări și avertismente pentru a le. Pentru a evita greșeli inutile și accidente, este important ca aceste instrucțiuni să rămână disponibile pentru referințe viitoare tuturor celor care vor utiliza aparatul. Dacă-l vinzi la un "manual de utilizare", noul proprietar trebuie să fie prezentate împreună cu ea, pentru a permite noilor utilizatori să se familiarizeze cu instrucțiunile de siguranță și de exploatare.

"Euromaster Import Export" SRL este reprezentantul un producător și proprietar al marcii Raider. Adresa companiei este Sofia 1231, B-dul "Lom Road" 246, www.raider.bg; www.euromasterbg.com, e-mail: info@euromasterbg.com.

Începând cu anul 2006, compania a introdus un sistem de management al calității ISO 9001:2008 de certificare cu domeniul de aplicare: instrumente de comerț, import, export și de servicii profesionale și hobby electrice, pneumatice și de putere și hardware-ul general. Certificatul a fost emis de către Moody International de Certificare Ltd, Anglia.

Date tehnice

parametru	unitate	valoare
Număr de identificare	-	RD-AC12
Tensiune nominală	V	230
Frecvență	Hz	50
Putere nominală	W	1500
Rotatii	min ⁻¹	2800
Presiune	MpA	0.8
Flux	l/min	110
Lungimea furtunului de aer	m	5
Cisternă	L	24
Nivel de putere sonor garantat	dB	95
Nivelul de putere sonor măsurat	dB	93
Clasa de protecție	-	I

Descriere (figura 1)

1. Acoperi
2. Comutarea
3. Manipula
4. Automate de oprire a
5. Regulator de presiune

6. Cuplare rapidă (de evacuare)

7. Manometru
8. Roți
9. Golire
10. Cisternă

1. Instrucțiuni generale pentru funcționarea în condiții de siguranță.

Citiți toate instrucțiunile. Nerespectarea tuturor instrucțiunilor poate provoca electrocutare, incendii și / sau răni grave. Pastrați aceste instrucțiuni într-un loc sigur.

1.1. Siguranță la locul de muncă.

1.1.1. Păstrați zona de lucru curată și bine iluminată. Tulburare de iluminat și săraci pot contribui la apariția unor accidente.

1.1.2. Nu folosiți mașina într-un mediu cu pericol sporit de explozie, în apropiere de lichide inflamabile, gaze sau pulberi. În timpul funcționării, mașina creează scântei care pot aprinde praful sau vaporii.

1.1.3. Nu permiteți accesul copiilor și a trecătorilor în timp ce departe de funcționare a mașinii. În cazul în care atenția ta este deviat, s-ar putea pierde controlul mașinii.

1.2. Siguranță atunci când se lucrează cu energie electrică.

1.2.1. Conectați aparatul trebuie să se potrivească la priză. În nici un caz nu pune la modificarea ștecherului. Când se lucrează cu adus la zero electrice, nu folosiți adaptoare. Ștecherele nemodificate și prizele potrivite vor reduce riscul de electrocutare.

1.2.2. Evitați contactul corp la legat la pământ, tevi, radiatoare, sobe și frigider. Atunci când corpul tău este la pământ, riscul de electrocutare este mai mare.

1.2.3. Protejați aparatul de la ploaie și umiditate. De penetrare a apei în mașină crește riscul de electrocutare.

1.2.4. Nu utilizați un cablu de alimentare pentru scopul pentru care se prevede, de exemplu, pentru a transporta mașina, trăgând sau mașina de cordon. Păstrați cablul de căldură, ulei, muchii ascuțite sau părți mobile ale mașinilor. Cordon de alimentare deteriorat sau înfășurat mărește riscul de electrocutare.

1.2.5. Atunci când se lucrează în aer liber, porniți mașina numai în instalații echipate cu un comutator electric Fi (siguranță de oprire comutator cu curent rezidual) și curentul de scurgere, care se declanșează atunci când DTZ trebuie să fie nu mai mult de 30 mA. Utilizați numai cabluri de extensie adecvate pentru utilizare în aer liber. Folosirea unui cablu prelungitor adecvat pentru utilizarea în aer liber reduce riscul de electrocutare.

1.2.6. Dacă aveți nevoie să utilizați aparatul într-un mediu umed, utilizează comutatorul

curenților de scurgere de siguranță. Utilizarea comutatorului curenților de scurgere de siguranță reduce riscul de electrocutare.

1.3. Mod sigur de lucru.

1.3.1. Fiți întotdeauna atenți la ceea ce faci și rezonabile. Nu folosiți aparatul când sunteți obosit sau sub influența drogurilor, alcoolului sau a drogurilor. Un moment de neatenție în timp ce o mașină de operare poate duce la leziuni grave.

1.3.2. Îmbrăcăminte de protecție personală și întotdeauna purta ochelari de protecție. Cumpărarea unui aparat adecvat pentru utilizarea și echipamentul de activitate cu scop personal de protecție, cum ar fi masca de praf, pantofi de puternic închis ermetic se confruntă cu stabilă, de protecție casca sau de auz (antifoanele externe), reduce riscul de accident.

1.3.3. Evitați activarea accidentală a mașinii din neatenție. Înainte de a conecta, asigurați-vă că comutatorul este în poziția "Off". Dacă, atunci când purtați aparatul cu degetul pe comutator, există pericolul de accident.

1.3.4. Înainte de a porni mașina, asigurați-vă că ați îndepărtat toate utilitățile ei și chei. Instrumentelor de sprijin lăsat în urmă pe piese în mișcare poate provoca leziuni.

1.3.5. Evitați poziții nefirești. Lucrări în picior de egalitate, și în orice moment. Astfel, puteți controla mașina mai bine și mai sigur dacă situații neașteptate.

1.3.6. Imbraca-te corespunzător. Nu funcționează cu haine largi sau bijuterii. Mențineți părul, îmbrăcăminte și mânușile departe de componente aflate în mișcare. Hainele largi, bijuteriile sau părul lung pot fi prinse de piesele aflate în mișcare.

1.3.7. Dacă este posibil, utilizați un sistem de extragere a prafului, asigurați-vă că este conectat și în mod corespunzător. Utilizarea acestor dispozitive din cauza pentru a da praful la locul de muncă.

1.4. Atitudine atentă față de mașină.

1.4.1. Nu supraîncărcați mașina. Folosiți aparatul numai conform destinației prevăzute. Veți lucra mai bine și mai sigur atunci când utilizați aparatul corespunzătoare menționate de către producătorul gamei de încărcare.

1.4.2. Nu folosiți mașini-unelte în cazul în care comutatorul este deteriorat. Mașină care nu poate fi comutatorul furnizate de către producătorul este periculos și ar trebui să fie reparate.

1.4.3. Înainte de a modifica setările de mas-

ini, unelte schimbarea de putere și o lungă perioadă de timp, atunci când nu utilizați aparatul, deconectați sursa de alimentare. Această măsură elimină riscul de a porni mașina din neatenție.

1.4.4. A se ține mașinile în locuri unde pot fi accesate de către copii. Nu le permite să fie utilizate de către persoane care nu sunt familiarizați cu modul de a lucra cu ei și nu au citit aceste instrucțiuni. Când vă aflați în mâinile utilizatorilor neinstruiți, mașinile pot fi extrem de periculoase.

1.4.5. Păstrați mașini-unelte. Verificați pentru funcția dezalinierea perfect, indiferent dacă vrăji care au rupte sau deteriorate piese care pot afecta funcțiile aparatului. Înainte de a utiliza aparatul, asigurați-vă că părțile deteriorate care urmează să fie reparate. Multe accidente sunt cauzate de mașini și echipamente de prost întreținute.

1.4.6. De a folosi utilaje, accesorii și instrumente de lucru, etc, în conformitate cu instrucțiunile producătorului. În conformitate cu aceste instrucțiuni, precum și condițiile specifice de muncă și pentru a efectua operațiuni. Utilizarea de mașini, altele decât cele preconizate, poate duce la accidente.

1.4.7. Zgomot și vibrații de informare.

Valorile măsurate de sunet determinate conform EN 61029. De obicei, nivelurile de zgomot A-ponderat al produsului sunt:

Nivelul de sunet de presiune 95 dB (A);

Nivel putere sunet 108 dB (A).

Incertitudine K = 3 dB.

Purtați protecție auditivă!

Valorile vibrațiilor total (triada vector suma) determinate conform EN 61029:

Vibrații de emisie ah valoare = 3.80 m/s²

Incertitudinea K = 1,5 m/s².

Nivelul emisiilor de vibrații dat în această fișă de informații a fost măsurat în conformitate cu un test standardizat precizat în EN 61029 și poate fi folosit pentru a compara o sculă cu alta. Acesta poate fi folosit pentru o evaluare preliminară a expunerii. Nivelul specificat al vibrațiilor reprezintă aplicațiile principale ale instrumentului. Totuși, dacă instrumentul este utilizat pentru diferite aplicații, cu accesorii diferite și prost întreținute, emisie de vibrații poate diferi. Acest lucru poate crește semnificativ nivelul de expunere pe întreaga perioadă de lucru. O estimare

a nivelului de expunere la vibrații, de asemenea, ar trebui să ia în considerare momentele în care scula este oprită sau când este în execuție, dar nu face de fapt treaba. Acest lucru poate reduce semnificativ nivelul de expunere pe întreaga perioadă de lucru.

2. Instrucțiuni speciale de siguranță

• **Atenție!** Compresorul poate fi folosit doar în camere adecvate (cu o bună ventilație și la o temperatură de la +5 ° C la +40 ° C).

• Este recomandat să utilizați compresor, cu o funcționare maximă de 70% într-o oră la sarcină maximă, pentru a permite buna funcționare a produsului în timp.

• Verificați dacă rezervorul este complet decomprimat înainte de legături cu rezervor sunt deșurubat.

• Este interzis de a face găuri în, sau la suduri, intenționat sau să denatureze rezervorul de aer comprimat.

• Nu efectuați toate acțiunile de pe compresorul fără a fi luat ștecherul din priză.

• Nu urmăriți jeturi de apă sau jeturi de lichide inflamabile de la compresor.

• Nu plasați obiecte inflamabile în apropierea compresorului.

• Opriti regulatorul de presiune la poziția "0" (OFF = UIT) în timpul locui timp.

• Nu îndreptați jetul de aer de la persoane sau animale (fig. 20).

• Nu transportați compresorul cu rezervor sub presiune.

• NB: unele părți ale compresorului, cum ar fi cap și de feed-prin conducte se poate ajunge la temperaturi ridicate. Nu atingeți aceste părți, pentru a evita arsurile (fig. 12-13).

• Transport compresor de ridicare sau prin utilizarea de mânăre speciale sau mânăre.

• Copiii și animalele trebuie să fie ținute departe de zona de operare a mașinii.

• Dacă utilizați compresorul pentru a pulveriza vopsea:

a) nu se lucrează în spații închise sau flăcări lângă gol.

b) Asigurați-vă că mediul în care va fi de lucru și-a dedicat de ventilare.

c) să protejeze nasul și gura cu o mască dedicat.

• Nu utilizați compresorul atunci când cablul electric sau ștecherul este deteriorat, și să însărcineze un Serviciu de asistență autorizat să le înlocuiască cu o parte originala.

• Când compresorul este plasat pe o suprafață mai mare decât podea, ar trebui să fie asigurate pentru a preveni căderea în timpul funcționării.

• Nu puneți obiecte sau mâinile în de protecție acoperă pentru a evita deteriorarea fizică și deteriorarea compresorului.

• Nu utilizați compresorul ca un instrument contondent împotriva unor persoane, obiecte sau animale, în scopul de a preveni daune grave.

• În cazul în care compresorul nu mai este în uz, să ia întotdeauna ștecherul din priză.

• Asigurați-vă întotdeauna că furtunuri de aer comprimat sunt utilizate pentru aer comprimat și care sunt caracterizate de o presiune maximă ajustată la care a compresorului. Nu încercați să reparați furtunul în cazul în care acesta este deteriorat.

3. UTILIZARE



Pentru homehold folosi numai!

NB: informațiile pe care le veți găsi în acest manual a fost scris pentru a ajuta operatorul în utilizare și de întreținere a compresorului. Unele ilustrațiile din acest manual Arată detalii care pot fi diferite de cele de compresor dumneavoastră.

Instalare

După ce a luat compresor din ambalajul său și a verificat că acesta este în stare perfectă, și după ce a constatat că nici o deteriorare a avut loc în timpul transportului, următoarele acte ar trebui să fie efectuate. Dacă nu încă montate, se potrivesc picioarele de cauciu și roțile de pe rezervor în conformitate cu instrucțiunile reprezentate desfasoara in compresorul pe o suprafață plană sau la o pantă maximă de 10 °, într-o zonă bine ventilate, protejate împotriva factorilor atmosferici și a nu în împrejurimile explozive. Dacă suprafața este netedă și înclinată, asigurați-vă că compresorul nu se va muta în timpul funcționării. Dacă suprafața este o placa sau un raft de o bibliotecă, asigurați-vă doar că ei nu pot cădea în jos, prin asigurarea lor în mod corespunzător. Pentru ventilație corespunzătoare și de răcire eficient, este important ca compresorul este poziționat la

cel puțin 100 de cm de perete.



Asigurați-vă că compresorul este transportat în mod corect, nu se întoarce cu susul în jos și nu-l ridicăți cu cârlige sau funii

Pornirea

• Verificați dacă tensiunea de rețea corespunde cu cea indicată pe placa de caietul de sarcini electrice, intervalul de toleranță permisă trebuie să fie în termen de 5%.

• Apăsăți butonul situat pe partea superioară în poziția "0" în funcție de tipul de regulator de presiune montat pe aparat.

• Introduceți ștecherul în priză și porniți compresorul de a pune comutatorul a regulatorului de presiune în poziția "I". Funcționare a compresorului este complet automat.

Regulatorul de presiune se va opri compresorul atunci când valoarea maximă a fost atinsă și porniți-l atunci când presiunea scade sub valoarea minimă.

În mod normal, diferența de presiune este de aprox. 2 Bar/29 PSI între maximă și valoarea minimă. De exemplu, - compresorul se va opri atunci când aceasta ajunge la 8 bar (116 psi) (aceasta este presiunea maximă de funcționare) și va porni automat atunci când presiunea în rezervor a scăzut la 6bar (87 psi).



Adunarea cap / cilindru / țevă de transport poate ajunge la temperaturi ridicate, așa că ai grijă atunci când se lucrează aproape de aceste părți și nu atingeți-le pentru a evita arsuri.

Reglarea presiunii de funcționare

Nu este necesar de a utiliza în mod continuu presiunea maximă de funcționare, instrumentele de aer comprimat necesită mai puțin de multe ori sub presiune. În ceea ce privește compresoare furnizate cu o supapă de reducere a presiunii, este necesar să se stabilească presiunea de funcționare în mod corespunzător.

Este posibil să setați presiunea de lucru de către folosind butonul de pornire supapă de

reducere.

- Prin rotirea sensul acelor de ceasornic, presiunea va crește.
- Prin rotirea anti-sensul acelor de ceasornic, presiunea va fi redusă.

Compresorul are manometru de presiune și de două puncte pentru a conecta un furtun de aer:

Presiunii exercitate este vizibil pe manometru de supapă de reducere.

4. Întreținere



Asigurați-vă că ștecherul este scos din priză atunci când se efectuează lucrări de întreținere pe motor.

Mașinile au fost proiectate să funcționeze pe o perioadă lungă de timp, cu un minim de întreținere. Funcționarea continuă satisfăcătoare depinde de îngrijirea adecvată mașină și curățarea regulată. Înainte de a interveni în orice fel, cu compresor, asigurați-vă că:

- Comutator linia generală este în poziția "0".
- regulator de presiune și de switch-uri de pe placa comutatorului sunt oprite în poziția "0".
- rezervorul de aer este pe deplin decompimat.

5. Defecțiune

În cazul în care mașina nu să funcționeze corect, un număr de cauze posibile și soluțiile adecvate sunt prezentate mai jos:

Pierdere de aer

- Poate fi cauzata de un sigiliu de o conexiune slabă.
 - Verificați toate conexiunile prin udarea-le cu apă și săpun.
- Compresorul funcționează, dar nu se comprimă
- Poate fi cauzată de supape (C-C2), sau o garnitură (B1-B2), fiind rupt.
 - Înlocuiți partea deteriorată.

Compresorul nu va porni

- Dacă compresorul este dificil de a începe, verificați:
- dacă tensiunea de alimentare corespunde cu cea de pe placa de caietului de sarcini
- dacă cablurile electrice de extensie sunt

folosite cu un nucleu defect sau lungime.

- dacă mediul de operare este prea rece (sub 0 ° C).
- dacă există alimentare cu energie electrică (priză conectat corect, magneto-termice sigurantă, nu rupt).

Compresorul nu se închide cazul în care compresorul nu se oprește atunci când presiunea maximă a fost atinsă, supapa de siguranta a rezervorului va fi activat. Este necesar să contactați cel mai apropiat autorizat

6. Serviciul Suport pentru reparații.

Reparații și servicii ar trebui să fie efectuate numai de către un tehnician calificat sau o firmă de servicii.

7. Curățenie

Curățați periodic carcasa mașinii cu o cârpă moale, de preferat după fiecare utilizare. Păstrați fantele de aerisire libere de praf și murdărie.

În cazul în care murdăria nu se utilizează pe o cârpă moale, umezită cu apă și săpun. Nu folosiți niciodată solventi, cum ar fi benzina, alcool, amoniac, etc

Aceste solventi pot deteriora părțile din plastic.

8. Ungere

Este recomandat să demontați filtrul de aspirare la fiecare 50 de ore de funcționare și pentru a curăța elementul filtrant prin suflare cu aer comprimat.

Se recomandă ca elementul filtrant se înlocuiește cel puțin o dată pe an în cazul în care compresorul este de lucru într-un mediu curat, mai des, dacă mediul în care compresorul este situată praf. Compresorul face ca apa condensata, care colectează în rezervor.

Este necesar de a elimina apa condensată în rezervor, cel puțin o dată pe săptămână prin deschiderea robinetului de golire sub rezervor. Aveți grijă atunci când aerul comprimat este în sticla de apă, deoarece poate veni cu o anumită forță. Recomandate de presiune max. 1-2 Bar.



9. ELIMINAREA.

Mașina, accesoriile și ambalajele trebuie să fie sortate pentru ecologice de reciclare. Componentele din plastic sunt etichetate pentru reciclare clasificate. Nu aruncați sculele electrice în gunoiul menajer! Conform Directivei Europene 2012/19/CE privind deșeurile de echipamente electrice și electronice și a punerii sale în aplicare în legislația națională, sculele electrice care nu mai sunt utilizabile trebuie să fie colectate separat și eliminate într-un mod ecologic corect.

ОРИГИНАЛНО УПАТСТВО ЗА УПОТРЕБА

Почитувани корисници,

Честитки за купување на машина од бързоразвиващата се бренд за електрични и пневматски алатки - RAIDER. При правилно инсталирање и работа, RAIDER се сигурни и доверливи машини и работата со нив ќе ви овозможи вистинско задоволство. За Вашето погодност е изградена и одличната сервисна мрежа.

Пред да ја користите оваа машина, ве молиме внимателно запознајте со оваа “Упатствата за употреба”.

Во интерес на Вашата безбедност и со цел да се обезбеди правилна и употреба, прочитајте ги упатствата внимателно, вклучувајќи препораките и предупредувањата во нив. За избегнување на непотребни грешки и инциденти, важно е овие инструкции да останат на расподложкагање за идните извештаи на сите кои ќе ги користат машината. Ако ја продадете на нов сопственик тоа “Упатствата за употреба” треба да се предаде заедно со неа, за да може новиот корисник да се запознае со соодветни мерки за безбедност и упатствата за работа.

“Евромастер Импорт Експорт” ООД е овластен претставник на производителот и сопственик на трговската марка RAIDER. Адресата на управување на компанијата е Софија 1231, бул “Ломско улица” 246, www.raider.bg; www.euromasterbg.com; e-mail: info@euromasterbg.com

Од 2006 година во компанијата е воведен системот за управување со квалитетот ISO 9001:2008 со опсег на сертификација: Трговија, увоз, извоз и сервис на професионални и хоби електрични, пневматски и механички алатки и заедничка хардвер. Сертификатот е издаден од Moody International Certification Ltd, England.

ТЕХНИЧКИ ПОДАТОЦИ

параметър	единица	вредност
Модел	-	RD-AC12
Напон	V	230
Номинална фреквенција	Hz	50
Моќност	W	1500
Број на вртежи во празен од	min ⁻¹	2800
Притисок	MPa	0.8
Проток	l/min	110
Должина на цревето на воздухот	m	5
Резервоар	L	24
Гарантирано ниво на моќност на звук	dB	95
Измерено ниво на моќност на звук	dB	93
Класа на заштита на електроизолацијата	-	I

Опис (слика 1)

1. Покријте
2. Исклучвател
3. Дршка
4. Автоматски стоп
5. Регулатор на притисока
6. Брза спојка (штекер)
7. Манометар

8. Тркала

9. Заптивниот клин
10. Резервоар

1. Општи упатства за безбедна работа. Внимателно прочитајте ги сите упатства. Непочитувањето на доведен подолу инструкции може да доведе до струен удар, пожар и / или тешки повреди. Чувајте овие упатства на сигурно место.

1.1. Безбедност на работното место.

1.1.1. Одржувајте работното место чисто и добро осветлено. Нерод и недоволната осветлување може да помогне за појавата на несреќа.

1.1.2. Не работете со машината во средина со зголемена опасност од појава на експлозија, во близина на лесно запаливи течности, гасови или прав материјали. За време на работа во машините се одделат искри кои можат да запалат прав материјали или пари.

1.1.3. Држете деца и странични лица на безбедно растојание додека работите со машината. Ако вниманието се пренасочени, може да изгубите контролата над машината.

1.2. Безбедност при работа со електрична струја.

1.2.1. Приклучокот на машината треба да биде соодветен за користење контакт. Во никој случај не се до пушта изменат на конструкцијата на приклучокот. Кога работите со занулен електрични, не користете адаптери за приклучокот. Користењето на оригинални приклучоци и контакти намалува ризикот од настанување на струен удар.

1.2.2. Не допирајте на телото до заземени тела, на пр. цевки, апарати, печки и фрижидери. Кога телото е заземено, ризикот од појава на електричен удар е поголем.

1.2.3. Заштитете ја вашата машина од дожд и влага. Навлегување на вода во машината зголемува опасноста од струен удар.

1.2.4. Не користете кабелот за целите за кои тој не е предвиден, на пр. за да носите машината за кабелот или да ја извадите приклучокот од штекерот. Заштитете го кабелот од загревање, измрсување, контакт со остри рабови или подвижни единици на други машини. Оштетени или извртени жици го зголемуваат ризикот од појава на електричен удар.

1.2.5. Кога работите на отворено, вклучувајте машината само во инсталација опремени со електрични прекинувач Fi

(прекинувач за заштитна исклучување со дефектнотокова заштита), а струјата на утечка, во кој се активира ДТЗ треба да биде не повеќе од 30 mA. Користете само удължителите, погодни за работа на отворено. Употребата на удължител наменет за работа на отворено, го намалува ризикот од настанување на струен удар.

1.2.6. Ако е потребно користење на машината во влажна средина, користете заштитен прекинувач за утечни струен. Употребата на заштитен прекинувач за утечни струен намалува ризикот од појава на електричен удар.

1.3. Безбеден начин на работа.

1.3.1. Бидете концентрирани, следете ги внимателно своите постапки и постапувајте внимателно и разумно. Не користете машината кога сте уморни или под влијание на дроги, алкохол или наркотични лекови. Еден миг разсеаност при работа со машина може да има за последица исклучително тешки повреди.

1.3.2. Работете со безбедносните работна облека и секогаш со заштитни очила. Носењето на соодветни за користење машина и работат лични заштитни средства, како респираторна маска, здрави цврсто затворени чевли со стабилен закачам, заштитен шлем или шумозаглушители (антифони), го намалува ризикот од настанување на несреќа.

Избегнувајте опасноста од вклучување на машината ненамерно. Пред да го вклучите приклучокот бидете сигурни дека лансирни прекинувач е во положбата “исклучено”. Ако, кога носите машината, држете прстот на лансирни прекинувач, постои опасност од настанување на несреќа.

1.3.4. Пред да го вклучите машината, бидете сигурни дека сте отстранети од неа сите помошни алатки и вилушкасти клучеви. Помошен инструмент, забораен на вртливо единица, може да предизвика повреди.

1.3.5. Избегнувајте неприродни положби на телото. Работете во стабилна положба на телото и во секој момент одржувајте рамнотежа. Така ќе можете да го контролирате машината подобро и побезбедно, ако се појави неочекувана ситуација.

1.3.6. Работете со соодветна облека. Не

работете со широки облека или нажит. Држете косата, облеката и ракавици на безбедно растојание од ротирачки единици на машините. Широките облека, украсите, долгите коси можат да бидат захранати и Тогаш од ротирачки единици.

1.3.7. Ако е можно користење на надворешна аспирационна систем, бидете сигурни дека таа е вклучен и функционира исправно. Употребата на аспирационна систем намалува ризиците поради сепарација при работа прав.

1.4. Грижливо однос кон машините.

1.4.1. Не преоптоварување машината. Користете машините само според нивната намена. Ке работите подобро и побезбедно кога користите соодветна машина во дефинираниот од производителот опсег на оптоварување.

1.4.2. Не користете машина, чии краен прекинувач е оштетен. Машина која не може да се исклучите и по предвидениот од производителот начин, е опасна и треба да се поправи.

1.4.3. Пред да промените прилагодувањата на машината, да ги замени работни алатки и дополнителни средства, како и кога подолго време нема да ја користите машината, исклучете го приклучокот за напојување мрежа. Оваа мерка отстранува опасноста од активирање на машината ненамерно.

1.4.4. Чувајте машините на места каде што не можат да бидат постигнати од деца. Не дозволувајте тие да се користи од лица кои не се запознаени со начинот на работа со нив и не се прочитале овие упатства. Кога се во рацете на неискусни корисници машините можат да бидат исклучително опасни.

1.4.5. Одржувајте машините си однесувате. Проверувајте дали подвижните единици функционираат беспрекорно, дали не магии, дали има скршени или оштетени детали, кои го кршат или менауваат функциите на машината. Пред да користите машината Проверете дали оштетени детали да бидат поправени. Многу од работните несреќи се должат на лошите одржувани машини и апарати.

1.4.6. Користете машините, дополнителни средства, работните алатки, итн, според упатствата на производителот. При тоа се

усогласат и со конкретните работни услови и операции кои треба да ги завршите. Употребата на машини за различни од оние утврдени од производителот апликации зголемува опасноста од настанување на несреќа.

1.4.7. Информации за емитуван бучава и вибрации.

Вредностите на бучавата се дефинирани во согласност со EN 61029.

Ниво на звучен притисок 95 dB (A);

Јачина на звукот 108 dB (A).

Неопределеност K = 3 dB.

Работете со шумозаглушители!

Целосната вредност на вибрациите (векторска сума за трите насоки) е одредена во согласност со EN 61029:

Вредност на генерирање вибрации:

ah = 5.16 m/s², неопределеност K = 1,5 m/s².

Нивото на генерирање вибрации е дефинирано според постапката дефинира на во EN 61029 и може да се користи за споредување со други машини. Тоа е соодветно и за претходна водич проценка на товарот од вибрации. Определениот ниво на генерирање вибрации е претставник за најчестите апликации на машината. Сепак, ако машината се користи за други активности со други средства за работа или ако не биде добро поддржани, како што е пропишано, нивото на генерирање вибрации може да се промени. Ова би можело да го зголеми значително количеството на оптоварување од вибрации во процесот на работа. За точната проценка на товарот од вибрации треба да бидат донесени предвид и периодите во кои машината е исклучен или работи, но не се користи. Ова би можело значително да го намали количеството на оптоварување од вибрации.

2. Специјални безбедносни упатства

• Внимание! Компресорот може да се користи само во соодветни простори (со добра вентилација и животна температура од +5 ° C до +40 ° C).

• Препорачливо е компресорот да се користи со максимална експлоатација од 70% за еден час целосно оптоварување, со цел правилно функционирање на производот за подолг временски период.

- Уверете се дека резервоарот е целосно декомпресија пред односи со резервоарот да се отвинтят.

- Забрането е да прават отвори или заварени шавови, или намерно да го наруши целостта на резервоарот за компримиран воздух.

- Да не се вршат какви и да е акција на компресорот, без прво да е изваден приклучокот од штекерот.

- Не насочувајте кон компресорот млаз вода или запаливи течности.

- Не ставајте запаливи предмети во близина на компресорот.

- Префрлете регулаторот на притисокот во позиција "0" (OFF = No) за време на подолг прекин или одмор.

- Никогаш не насочувајте воздушното параа кон луѓе или животни.

- Да не се транспортира компресор со резервоар под притисок.

- Забелешка: некои делови на компресорот со главата на моторот и напојување цевки, можат да достигнат високи температури. Не допирајте овие делови, за да се избегнат изгореници.

- пренесете компресорот го подигнете или со користење на специјалната рачка.

- Деца и животни треба да се чуваат подалеку од зоната на работа на машината.

- Ако користите компресор за прскање на боја:

- а) Да не се работи во затворени простории или во близина на извори на отворен оган.

- б) Уверете се дека средината во која ќе се работи е посветен вентилација.

- в) нанесување заштитни носот и устата со специјална маска.

- Не користете компресорот кога електричниот кабел или приклучокот е оштетен. Однесете машината на овластен за одржување, за да ги замените со оригинални.

- Кога компресорот е ставен на површина, повисоко од подот, тогаш тој треба да биде осигуран за да се спречи паѓање за време на работа.

- Не ставајте предмети или рацете во заштитните капаи за да се избегне физичко повреда или оштетување на компресорот.

- Не насочувајте компресорот против лица, предмети или животни со цел да се

спречи сериозна штета.

- Ако компресорот веќе не е во употреба, извадете го приклучокот од штекерот.

- Уверете се дека цревата кои ги користите се за компримиран воздух и се карактеризираат со максимално притисок, одговара со тоа на компресорот. Не обидувајте се да поправи цревата, доколку е оштетен.

3. УПОТРЕБА



Само за домашна употреба!

Информациите што ќе најдете во ова упатство е напишана за да им помогне на операторот во користењето и одржувањето на компресорот.

Инсталација

Откако извадите компресорот од пакувањето му и сте провериле дека е во одлична состојба и нема оштетувања се случија за време на транспортот, треба да извршите следните дејства: Ако се уште не се монтирани, ставете гумените ногарки и тркалата на резервоарот, во согласност со ги инструкциите што се предвидени. Поставете го компресорот, на рамна површина или при максимален наклон од 10 °, во добро проветрени заштитена од атмосферски влијанија и не во експлозивна средина. Ако површината е полегата и мазна, осигурајте се дека компресорот нема да се отворат, кога се донесе во употреба. Ако површината е на брод или на полицата на библиотеката, само бидете сигурни дека компресорот нема да падне, како го обезбедите правилно. За правилна вентилација и ефикасно ладење е важно компресорот да биде лоциран најмалку 100 см од сидот.



Осигурајте се дека компресорот се транспортира на вистински начин, не го менувајте со главата надолу и не го кревајте со куки или јажиња.

Стартување

- Проверете дали напонот на мрежата одговара на наведеното на електричната

плочка со спецификации, како толеранција треба да биде во рамките на 5%.

- Притиснете го копчето се наоѓа во горниот дел, во положба “0”, според видот на регулаторот на притисокот, монтиран на уредот.

- Поставете го во штекерот и стартувајте компресорот со поставување на клучот на регулаторот на притисокот во позиција “I”. Работата на компресорот е целосно автоматски.

Регулаторот на притисокот ќе престане компресорот кога е достигната максималната вредност и ќе се рестартира кога притисокот е под минималната вредност.

Обично разликата на притисокот е приближно 2Bar/29Psi меѓу максималната и минималната вредност. На пример - компресорот ќе запре, кога ќе достигне 8 бари (116 PSI) (тоа е максимален работен притисок) и ќе се стартува автоматски кога притисокот во резервоарот е намален на 6bar (87 PSI).



Главата на моторот и напојување цевки, можат да достигнат високи температури. Не допирајте овие делови, за да се избегнат изгореници.

Регулирање на работниот притисок

Не е потребно постојано да се користи максимален работен притисок. Обично пневматски алатки бараат помалку притисок. Во однос на компресори, доставени со вентил за намалување на притисокот е потребно правилно да го наместите работен притисок.

Можете да го поставите работниот притисок со помош на вртливото копче на дотерување вентил.

- Со вртење во насока на стрелките на часовникот, притисокот ќе биде зголемен.
- со вртење налево, притисокот ќе биде намалено.

Компресорот има мерач и две точки за да го поврзете цреводот на воздухот:

Даденото појдовен притисок се гледа на индикаторот на притисокот на дотерување вентил.

4. Поддршка



Осигурајте се дека приклучокот е отстранет од електричната мрежа при вршење на работа за одржување на моторот.

Машините се дизајнирани да работат во текот на долг временски период со минимум одржување. Добрата работа на машината за подолго време зависи од нејзино правилно одржување и редовно чистење. Пред да се јавите, какви и да е интервенции на компресорот, осигурајте се дека:

- Вкупната линија на прекинувачот е во положба “0”.
- Притисокот на регулаторот е во положба “0”.
- Резервоарот за воздух е целосно декомпресија.

5. Проблеми

Ако машината не може да функционира правилно, бројот на можните причини и соодветните решенија, се дадени подолу:

Губење на воздух:

- може да биде предизвикана од лошо запитвање на врската.
- Проверете ги сите врски, ги намокрите кожата со сапун и вода.

Компресорот работи, но не компримира

- може да биде предизвикана од вентилите (C-C2) или од распаѓање на дихтунгот (B1-B2).

- Заменете ја расипаната дел.

Компресорот не тргнува:

- Ако компресорот тргнува тешко, проверете:

- дали напонот на мрежата одговара на тоа на плочата со спецификацијата

- дали се користат електрични продолжен кабел со дефектно гнездо или должина.

- дали работната средина е премногу студена (под 0 ° C).

- дали има снабдување со електрична енергија (дали приклучокот е правилно

поврзан, магнет-термички осигурувач не е скршен).

Компресорот не се исклучува:

Ако компресорот не исклучува кога е достигнато максималната притисок, безбедносниот вентил на резервоарот не се активира. Потребно е да контактирате со најблискиот овластен сервис на Рајдер.

6. Услуга за одржување и поправка.

Поправка и сервисирање треба да се врши само од квалификуван техничар или овластен сервис.

7. Чистење

Редовно чистете куќиштето со мека крпа, по можност по секоја употреба. Пазете отворите за вентилација слободни од прашина и нечистотија.

Ако нечистотијата не се пати, користете мека крпа натопена со вода. Никогаш не употребувајте растворувачи како бензин, алкохол, амонијак, вода и др.

Овие растворувачи може да го оштетат пластичните делови.

8. Подмачкување

Се препорачува да го расклопите ВСУКУВАЧКА филтер на секој 50 работни часа и да го чистите, како обдухате со воздух под притисок.

Се препорачува филтерот да се заменува најмалку еднаш годишно, ако компресорот работи во чиста животна средина и почесто, ако средината во која се наоѓа компресорот е прашливи. Компресорот кондензира вода, која се собира во резервоарот.

Потребно е да исцедете ја водата од резервоарот, најмалку еднаш седмично. Това станува со отворите чепот под резервоарот. Внимавајте, не треба да има воздух под притисок во шишето, бидејќи водата може да излезе под притисок. Препорачливо притисок макс. 1-2 бари.



9. Заштита на животната средина.

Со цел заштита на животната средина машината, дополнителни средства и амбалажата мора да подлежат на соодветна обработка за повторна употреба на содржани во нив суровини. За олеснување на рециклирањето деталите произведени од вештачки материјали се означени на соодветен начин. Не фрлајте машините во отпад! Според Директивата 2012/19/ЕО за излезете од употреба електрични и електронски уреди и утврдувањето и како национален закон машините, кои не можат да се користат повеќе, треба да се собираат одделно и да бидат подложени на соодветна обработка за обновување на содржани во нив секундарни суровини.

Poštovani korisnici,

Zahvaljujemo na kupovini električnog aparata marke RAIDER, marke za električne i pneumatske mašine, koja se naj uspješnije razvija na tržištu. Pri pravilnom instaliranju i upotrebi, RAIDER su stabilne i sigurne mašine, tako da će Vam rad s njima predstavljati istinsko zadovoljstvo. Za Vašu sigurnost izgrađena je i odlična servisna mreža.

Pre početka upotrebe ove mašine, molimo Vas, pažljivo se upoznajte s postojećim "Instrukcijama za upotrebu".

Zbog Vaše bezbednosti, kao i u cilju obezbeđenja pravilne upotrebe, pažljivo pročitajte postojeće instrukcije, posebno preporuke i upozorenja. Kako bi izbegli nepotrebne greške i incidente, važno je da ove instrukcije budu dostupne svim korisnicima mašine za obuku. Ako mašinu prodate drugom licu, obavezno mu uz nju dajte i "Instrukcije za upotrebu", kako bi se novi vlasnik upoznao s postojećim merama za bezbednost i instrukcijama za rad. Isključivi predstavnik RAIDER-a je firma "Euromaster Import Eksport" OOD, grad Sofija 1231, bul. "Lomsko šose" 246, tel. 02 934 33 33, 934 10 10, www.raider.bg; www.euromasterbg.com; e-mail: info@euromasterbg.com. Od 2006-te godine firma poseduje sistem upravljanja kvalitetom ISO 9001:2008 sa sertifikstima za: Trgovinu, uvoz, izvoz i servis profesionalnih i malih električnih, pneumatskih i mehaničkih uređaja i opšte gvoždurije. Sertifikat je izdat od strane Moody International Certification Ltd., England.

TEHNIŠKI PODACI

parametar	merna jedinica	vrednost
Model	-	RD-AC12
Nominalni napon	V	230
Nomimalna frekvencija	Hz	50
Nominalna primljena snaga	W	1500
Mirovanja	min ⁻¹	2800
Pritisak	MpA	0.8
Protok	l/min	110
Dužina creva za vazduh	m	5
Rezervoar	L	24
Garantovani nivo zvučne snage	dB	95
Izmerjeni nivo zvučne snage	dB	93
Klasa zaštite	-	I

Opis (Slika 1)

1. Pokriće
2. Prebaciti
3. Rukovati
4. Automatski stop
5. Regulator pritiska
6. Spojnica (izlaz)
7. Manometar

8. Točkovi

9. Slavina
10. Cisterna

1. Opšta uputstva za bezbedan rad.

Pročitajte sva uputstva. Propust da sledite sva uputstva imati za posledicu električni udar, požar i / ili teške povrede. Čuvajte ova uputstva na bezbednom mestu.

1.1. Bezbednost na radnom mestu.

1.1.1. Držite Vaše područje rada čisto i opremljeno. Nereda i loše osvetljenje može da doprinese pojavi nesreća.

1.1.2. Nemojte raditi mašina u okruženju sa povećanom opasnosti od eksplozije, u neposrednoj blizini zapaljive tečnosti, gasovi ili prašine. Tokom rada, mašina varnice koje mogu zapaliti prašinu ili isparenja.

1.1.3. Držite decu i prolaznike dalje u toku rada mašine. Ako je vaša pažnja preusmeriti, možete izgubiti kontrolu nad mašinom.

1.2. Zaštite kada radite sa strujom.

1.2.1. Uključite mašinu moraju da se podudaraju utičnicu. Ni u kom slučaju stavi da promenite utikač. Kada radite sa električnim nulira, nemojte koristiti adaptere utikača. Utikači i odgovarajuće utičnice smanjuju rizik od električnog udara.

1.2.2. Izbegavajte telesni kontakt sa uzemljenim gornjim. cevi, radijatori, peći i frižiderima. Kada je vaše telo je osnovana, rizik od strujnog udara je veća.

1.2.3. Zaštite vaš računar od kiše i vlage. Prodor vode u mašinu povećava rizik od električnog udara.

1.2.4. Ne koristite kabl za napajanje za svrhu za koju je obezbeđen, npr. da nosi mašinu, povlačenjem ili utičnice. Držite kabl od vreline, ulja, oštih ivica ili pokretnih delova mašina. Oštećeni ili povećavaju rizik od električnog udara.

1.2.5. Kada radite na otvorenom, okrenite mašina samo u postrojenjima opremljen električni prekidač Fi (bezbednost prekidač za isključivanje sa diferencijalna struja) i curenja struje, koji se aktivira kada DTZ ne sme biti više od 30 mA. Koristite samo produžne kablove pogodne za spoljnu upotrebu. Upotreba kabla pogodnog za spoljno područje smanjuje rizik od električnog udara.

1.2.6. Ako morate da koristite mašinu u vlažnoj sredini, koriste sigurnosni prekidač struje curenja. Koristeći sigurnosni prekidač struje curenja smanjuje rizik od električnog udara.

1.3. Bezbedan način rada.

1.3.1. Budite pažljivi, pazite šta radite i razum-

no. Ne koristite mašinu kada ste umorni ili pod uticajem droga, alkohola ili droga. Moment nepažnje kod upotrebe mašina može da dovede do ozbiljnih povreda.

1.3.2. Lična zaštitna odeća i uvek nosite zaštitu za oči. Nošenje mašina pogodan za upotrebu i aktivnost lične zaštitne opreme, kao maske za prašinu, jake cipele čvrsto zatvorena bore sa stabilnim, zaštitni šlem ili sluha (uho mufovi), smanjuje rizik od nesreće.

1.3.3. Izbegavajte nenamerno slučajno aktiviranje mašine. Pre povezivanja, proverite da li je prekidač u položaju "Off". Ako, kada nosite mašinu prstom na prekidaču, postoji opasnost od nesreće.

1.3.4. Pre nego što uključite mašinu, proverite da li ste svi uklonjeni svoje komunalne i ključeve. Alatke za podršku iza sebe ostavio na pokretni delovi se mogu izazvati povrede.

1.3.5. Izbegavajte neprirodno položajima. Rad u osnovi i u svakom trenutku. Dakle, možete da kontrolišete mašine bolje i sigurnije ako se neočekivanim situacijama.

1.3.6. Haljina pravilno. Ne rade sa široku odeću ili nakit. Držite kosu, odelo i rukavice podalje od pokretnih delova. Opušteno odelo, nakit ili duža kosa mogu biti zahvaćeni od rotirajućih delova.

1.3.7. Ako je moguće koristiti sistem za usisavanje prašine, uverite se da je povezan i pravilno. Upotreba ovih uređaja zbog odaj prašine na poslu.

1.4. Pažljivo stav prema mašini.

1.4.1. Ne opterećujte mašine. Koristite mašinu samo kako je zamišljeno. Vi ćete raditi bolje i sigurnije kada koristite odgovarajuće mašine koje je naveo proizvođač u opsegu opterećenja.

1.4.2. Nemojte koristiti alat mašinu ako je prekidač oštećen. Mašine koje se ne mogu prebaciti obezbeđuje proizvođač je opasno i treba da se popravi.

1.4.3. Pre nego što promenite podešavanje mašine, menjajući električne alate i dugo vreme kada ne koristi računar, isključite napajanje. Ova mera eliminiše rizik od početka nenamerno mašine.

1.4.4. Imajte mašine na mestima gde se može pristupiti dece. Nemojte im dozvoliti da se koristi od strane lica koja ne znaju kako da rade sa njima i da ne čita ove instrukcije. Kada ste u rukama neobučeni korisnika, mašina može biti izuzetno opasno.

1.4.5. Imajte alata mašine. Proverite, da li funkcija besprekorno, da li čini da su polomljene ili oštećene delove koji mogu da utiču na funkcije mašine. Pre upotrebe mašine, postavajte se oštećeni delovi za popravku. Mnoge nesreće su uzrok u loše održavanim mašine i oprema.

1.4.6. Mašinama, priborom i radnih alata, itd, u skladu sa uputstvima proizvođača. U skladu sa ovim uputstvima i specifični uslovi rada i operacijama da obavi. Upotreba mašina osim propisanih namena može voditi u nesrećama.

1.4.7. Informacije emituju nivo buke i vibracija.

Buka ograničenje prema EN 61029.

Nivo zvučnog pritiska 95 dB (A);

Energetskom nivou 108 dB (A).

Nesigurnost K = 3 dB.

Rad sa prigušivačima!

Punu vrednost vibracija (vektorski zbir tri pravca) je izračunata prema EN 61029:

Iznos vibracije generisane:

AH = 5.16 m/s², Nesigurnost K = 1,5 m/s².

Nivo vibracija generisana se određuje u skladu sa procedurom definisanom u EN 61029 u, i može se koristiti za poređenje sa drugim mašinama. Takođe je pogodan za preliminarnu procenu ukazuje opterećenja vibracije. Taj nivo vibracija generisana je predstavnik najčešćih primena mašine. Međutim, ako mašina se koristi za druge aktivnosti, rad sa drugim instrumentima ili ako ne održavaju dobro, kao što je propisano, nivo vibracija generisanih može da se promeni. To bi moglo značajno povećati agregatnu opterećenja vibracija u procesu. Za tačan procenu vibracija opterećenja treba uzeti u obzir periodi kada je mašina isključen i radi, ali ne koristi. Ovo bi moglo značajno smanjiti ukupna opterećenja vibracije.

2. Specijalne bezbednosne instrukcije

- Upozorenje! Kompresor se može koristiti samo u odgovarajućim oblastima (sa dobrom ventilacijom i temperaturi od +5 ° C do +40 ° C).

- Preporučuje se da koristite kompresor sa maksimalnom servisa od 70 odsto za jedan sat pod punim opterećenjem za ispravno funkcionisanje proizvoda za duži vremenski period.

- Uverite se da je rezervoar potpuno dekomprisije pre odnosa sa rezervoarom za odvr-

nuti.

- Zabranjeno je da se rupe i varenje, ili namerano ometaju integritet rezervoara komprimovanog vazduha.

- Ne vrši nikakve radnje na bez kompresora prvo isključite ga.

- Nemojte direktno vodotoka na kompresoru ili zapaljivih tečnosti.

- Ne postavljajte zapaljive predmete u blizini kompresora.

- Podesite regulator pritiska na poziciju "0" (isključivanje = OFF) tokom duge pauze ili praznika.

- Ne usmerava protok vazduha na ljude i životinje.

- Ne transportuju pritisak kompresora cisterna.

- Napomena: Neki delovi kompresora, glava motora i napajanje cevi može da dostigne visoke temperature. Nemojte da dodirujete te delove, da bi se izbeglo opekotine.

- Prevoz kompresor, podižući ga ili pomoću posebne ručice.

- Deca i životinje treba udaljiti iz oblasti rada mašine.

- Ako koristite kompresor da boja u spreju:

-) ne rade u zatvorenim prostorima ili u blizini otvorenog plamena.

- b) obezbediti da sredina u kojoj je rad posvećen ventilaciju.

- v) štite nos i usta sa specijalnom maskom.

- Nemojte koristiti kompresor, električni kabl ili utikač oštećen. Uzmite mašinu za ovlašćenog servisa podrške da ih zamene sa originala.

- Kada je kompresor na površini iznad poda, ona mora biti obezbeđen kako bi se sprečilo padanje u toku rada.

- Ne postavljajte nikakve predmete u svojim rukama ili stražara da spreče fizičke povrede ili oštećenja kompresora.

- Ne usmeravajte kompresor protiv lica, predmeta ili životinja da spreče ozbiljnu štetu.

- Ako je kompresor nije više u upotrebi, da ga isključite.

- Proverite da li su creva se koriste komprimovani vazduh i odlikuje maksimalni pritisak koji odgovara da je od kompresora. Ne pokušavajte da popravite crevo, ako je oštećena.

3. UPOTREBA



Samo za kućnu upotrebu!

Informacije ćete naći u ovom uputstvu i bez štete nastale za vreme prevoza, morate da izvršite sledeće radnje: Ako još niste instalirali, ubacite noge i gumene točkove rezervoara u skladu sa uputstvo dato. Postavite kompresor na ravnu površinu ili maksimalno 10 ° padini, u dobro provetrenom mestu, zaštićen od vremenskih prilika, a ne u eksplozivnom okruženju. Ako je površina je skoro ravna i uverite se da kompresor ne pomera kada se stavi u rad. Ako je površina na brodu brodu ili na polici biblioteke, samo proverite da li kompresor neće pasti, da obezbedi pravilno. Za pravilnu ventilaciju i efikasno hlađenje kompresora je važno da se nalazi najmanje 100 cm od zida.

Instalacija

Nakon uklanjanja kompresor iz svog pakovanja i ste proverili da je u odličnom stanju i bez štete nastale za vreme prevoza, morate da izvršite sledeće radnje: Ako još niste instalirali, ubacite noge i gumene točkove rezervoara u skladu sa uputstvo dato. Postavite kompresor na ravnu površinu ili maksimalno 10 ° padini, u dobro provetrenom mestu, zaštićen od vremenskih prilika, a ne u eksplozivnom okruženju. Ako je površina je skoro ravna i uverite se da kompresor ne pomera kada se stavi u rad. Ako je površina na brodu brodu ili na polici biblioteke, samo proverite da li kompresor neće pasti, da obezbedi pravilno. Za pravilnu ventilaciju i efikasno hlađenje kompresora je važno da se nalazi najmanje 100 cm od zida.



Uverite se da kompresor se transportuje na pravi način, ne okrenuti glavu i ne podignite sa konopcima i kukama.

Početak

- Proverite da li je strujni napon odgovara da se prikazuje na rešo sa specifikacijama i tolerancija moraju biti u roku od 5 odsto.
- Pritisnite dugme koje se nalazi na vrhu u položaju "0", u zavisnosti od tipa regulatora pritiska montiranim na uređaju.
- Umetnite utikač i pokrenuli kompresor preko ključa i regulatora pritiska u položaj "I". Kompresor je potpuno automatski.

Regulator pritiska će zaustaviti kompresor kada je dostigla vrhunac i da će ponovo pokrenuti kada pritisak padne ispod minimalne vrednosti.

Tipično, pritisak razlika je otprilike 2Bar/29Psi između maksimalne i minimalne vrednosti. Na primer - kompresor će zaustaviti kada dođe do 8 bara (116 PSI) (ovo je maksimalni radni pritisak) i da će automatski početi kada se rezervoar pritisak se smanjuje na 87 6bar (PSI).



Šef motora i snaga cevi može da dostigne visoke temperature. Nemojte da dodirujete te delove, da bi se izbeglo opekotine.

Podesite operativni pritisak

Nema potrebe da stalno koristite Maksimalni radni pritisak. Tipično, pneumatski alati zahtevaju manji pritisak. Što se tiče kompresora isporučuje sa ventilom za smanjenje pritiska potrebno je pravilno podesiti pritisak operativni.

Možete podesiti pritisak operativni koristeći rotacioni točkić na regulacionom ventilu.

- Okretanjem u smeru kazaljke, pritisak će biti povećan.
- okretanjem smeru kazaljke na satu, pritisak će biti smanjen.

Kompresor ima manometar i dve tačke za povezivanje crevo vazduha:

Skup pritisak zaista na manometru na regulacionom ventilu.

4. Održavanje



Uverite se da je utikač uklonjen iz mreže pri obavljanju održavanja rad na motoru.

Mašine su dizajnirani da rade tokom dužeg vremenskog perioda sa minimalnim održavanjem. Dobar posao na mašini za duži vremenski period zavisi od pravilnog održavanja i redovnog čišćenja. Pre nego što uradite, svaka intervencija na kompresoru, molimo proverite da li:

- Opšti linija prekidač podešen na "0".
- Regulator pritiska je podešen na "0".
- Vazduh je rezervoar potpuno dekompresije.

5.. Smetnje

Ako mašina ne može pravilno da funkcioniše, broj mogućih uzroka i odgovarajućih rešenja su dati u nastavku:

Gubitak vazduha:

- može biti izazvan lošim zaptivanje veze.

- Proverite sve veze, čineći ih pere vodom i sapunom. Kompresor radi, ali nije kompresovan
- može biti izazvan ventila (C-C2) ili raspadom zaptivkom (B1-B2).
- Zamenite oštećeni deo.

Kompresor ne startuje:

- Ako je kompresor počinje teško, proverite:
- da li napona odgovara specifikaciji ploče on
- da je upotreba električne produžne kablove sa utičnicom ili neispravne dužine.
- da li radna sredina je suviše hladno (ispod 0 ° C).
- da li je snabdevanje električnom energijom (ako je utikač pravilno povezan, magnetno-toplotni osigurač nije slomljen).

Kompresor se ne isključuje:

Ako je kompresor se ne isključuje kada se dostigne maksimalni pritisak je rezervoar ventili nije aktiviran. Potreba da se obratite najbližem ovlašćenom servisu Rider.

6. Održavanje i popravka.

Popravka i održavanje treba sprovesti kvalifikovani tehničar ili ovlašćeni servis.

7. Čišćenje

Redovno čistite okvir mašine mekom krpom, najbolje posle svake upotrebe. Držite otvore bez prašine i prljavštine.

Ako se ne uklanja prljavštinu, koristite meku krpnu navlaženom sapunici. Nikada nemojte koristiti rastvarače kao što su benzina, alkohola, amonijaka, voda, itd.

Ovi rastvarači mogu da oštete plastične delove.

8. Podmazivanje

Preporučuje se da rastavite usisni filter na svakih 50 sati i očistite ga duva sa komprimovanim vazduhom.

Preporučuje se da se filter biti zamenjen najmanje jednom godišnje, ako kompresor radi u čistiju životnu sredinu i češće ako okruženju u kome je kompresor je prašnjav. Kompresor kondenzuje vodu koja sakuplja u rezervoaru.

Neophodno je da izvlači vodu iz rezervoara bar jednom sedmichno. Tova ga otvaranjem mozgova utikač u rezervoaru. Pazi, ne treba da postoji pritisak vazduha u boci, jer se voda može biti pod pritiskom. Preporučeni maksimalni pritisak. 1-2 bara.



9. Za zaštitu životne sredine.

U pogledu zaštite životne sredine mašina, pribora i ambalaže treba podvrgnuti odgovarajuće obrade za ponovnu upotrebu sadržane u ovim materijalima. Da bi se olakšalo komponente reciklažu proizvodi od sintetičkih materijala u skladu sa tim označena. Ne bacajte mašine u smeće! Prema Direktivi 2012/19/EC na kraju životnog veka električnih i elektronskih uređaja i uspostavljanje nacionalnog prava i mašine koje se ne mogu koristiti, to mora biti sakupljeni odvojeno i biti podvrgnuti odgovarajuće obrade za oporavak sadržanih u njima vredne sekundarne sirovine.

Izvirna navodila za uporabo

Dragi prijatelj,

Čestitamo vam za nakup stroja od najhitreje rastoča znamka električnih in pnevmatskih orodij - RAIDER. S pravilno namestitvijo in delovanjem, RAIDER so varne in zanesljive opreme in delo z njimi vam bo dala pravi užitek. Za vaše udobje, odlične storitve in zgradili mrežo.

Pred uporabo tega stroja, prosimo, pozorno preberite sedanji "Navodila za uporabo".

V interesu vaše varnosti in da se zagotovi njegovo pravilno uporabo, preberite ta navodila, vključno s priporočili in opozorili, da jih. Da bi se izognili nepotrebnim napakam in nesreč, je pomembno, da ta navodila, da ostanejo na voljo za poznejšo uporabo vsem, ki bodo uporabljali stroj. Če si jo prodal novemu lastniku "priročnik" je treba predložiti skupaj z njim, da se novim uporabnikom, da se seznanijo s varnostna navodila in navodila.

"Euromaster Import Export" doo je zastopnik proizvajalca in lastnika znamke RAIDER. Naslov podjetja je Sofia 1231, Blvd "Lom Road" 246, tel, www.raider.bg, www.euromasterbg.com, e-mail: info @ euromasterbg. com.

Od leta 2006 je družba uvedla sistem vodenja kakovosti ISO 9001:2008 certificiranje s področja: trgovina, uvoz, izvoz in storitev poklicne in hobi električna, pnevmatska in električna orodja in okovja. Potrdilo je bilo izdano po Moody International Certification Ltd, Anglija

Tehnični podatki

parameter	enota	vrednost
Model	-	RD-AC12
Nazivna napetost	V	230
Nazivna Frekvenca	Hz	50
Nazivna odjemna moč	W	1500
Stanja nedejavnosti	min ⁻¹	2800
Tlak	MpA	0.8
Pretok	l/min	110
Dolžina zračne cevi	m	5
Cisterne	L	24
Zajamčena raven zvočne moči	dB	95
Izmerjena raven moči zvoka	dB	93
Zaščitni razred	-	I

Opis (slika 1)

1. Pokrijte
2. Preklop
3. Ročaj
4. Samodejna ustavitev
5. Tlaka
6. Hitra spojka (outlet)

7. Manometer

8. Kolesa
9. Drain tiča
10. Rezervoar

1. Splošna navodila za varno obratovanje.

Preberite vsa navodila. Če ne upoštevate vsa navodila lahko povzroči električni udar, požar in / ali hude telesne poškodbe. Shranite ta navodila na varnem mestu.

1.1. Varnost na delovnem mestu.

1.1.1. Naj delovno mesto vedno čisto in urejeno. Disorder in slaba osvetlitev lahko prispevajo k nastanku nesreč.

1.1.2. Ne uporabljajte stroja v okolju s povečano nevarnost eksplozije, v bližini vnetljivih tekočin, plinov ali prahu. Med delovanjem naprave ustvarjajo iskre, ki lahko vžgejo prah ali pare.

1.1.3. Ne dovolite otrokom in drugim osebam, da delujejo stroj. Če je preusmeril vašo pozornost, lahko izgubite nadzor stroja.

1.2. Varnost pri delu z električno energijo.

1.2.1. Plug Stroj se morajo ujemati z vtičnico. V nobenem primeru ne dajo spremeniti plug. Pri delu z električnimi nastavi na ničlo, ne uporabljate adapter svečke. Originalni oziroma nespremenjeni vtiči in ustrezne vtičnice zmanjšujejo tveganje električnega udara.

1.2.2. Izogibajte se telesnemu stiku z ozemljenimi cevi, radiatorji, štedilniki in hladilniki. Ko je ozemljen vaše telo, električnega udara je večja.

1.2.3. Zaščitite vaš računalnik pred dežjem in vlago. Prodiranja vode v stroj povečuje tveganje električnega udara.

1.2.4. Ne uporabljajte napajalnega kabla za namene, za katere je določeno, npr. za izvedbo stroja, vlečenja ali unplugging električnega orodja. Zavarujte kabel pred vročino, oljem, ostrimi robovi in premikajočimi se deli strojev. Poškodovani ali prepletani kabli povečujejo tveganje električnega udara.

1.2.5. Pri delu na prostem, pa stroj le v obratih opremljeni z električnim stikalom Fi (varnostni izklop stikalo na diferenčni tok) in uhajanje toka, ki se sproži, ko je DTZ biti več kot 30 mA. Uporabljajte samo podaljški primerna za uporabo na prostem. Uporaba kablskega podaljška, primerne za na prostem, zmanjšuje tveganje električnega udara.

1.2.6. Če morate uporabiti naprave v vlažnem okolju, uporabi varnostnih tokovi uhajanje stikalo. Uporaba varnostnih tokovi uhajanje stikalo zmanjšuje tveganje električnega

udara.

1.3. Varen način dela.

1.3.1. Bodite zbrani in pazite, kaj delate in razumne. Ne uporabljajte stroja, če ste utrujeni ali pod vplivom mamil, alkohola ali drog. En sam trenutek nepazljivosti, ki delujejo stroj lahko povzroči resne poškodbe.

1.3.2. Osebna zaščitna oblačila in vedno nosite zaščitna očala. Nosi stroj, primeren za uporabo in dejavnosti, osebno varovalno opremo, kot so maske proti prahu, močne čevlje tesno zaprta spoprijeti s stabilno, zaščitno čelado ali sluha (naušniki), zmanjša tveganje za nesreče.

1.3.3. Izogibajte se nenamernemu vklopu naprave nehote. Pred priključitvijo se prepričajte, da je stikalo v položaju "Off". Če, ko nosite stroj s prstom na stikalu, obstaja nevarnost nesreče.

1.3.4. Pred vklopom stroja, poskrbite, da boste odstranili vse njene javne gospodarske službe in ključi. Podpora orodja levo zadaj na gibljivih delov lahko povzroči poškodbe.

1.3.5. Izogibajte se nenaravne drže. Delo na podlagi ter v vsakem trenutku. Torej, lahko nadzorujete stroj bolje in varneje, če nepričakovanih situacijah.

1.3.6. Dress pravilno. Ne deluje z ohlapno obleko ali nakit. Naj lase, oblačila in rokavice stran od gibljivih delov. Ohlapno obleko, nakit ali dolge lase lahko zgrabijo gibljivih delov.

1.3.7. Če je možno uporabiti sistem za odsesavanje prahu, se prepričajte, da je povezan in pravilno. Uporabo teh naprav zaradi oddajajo prahu na delovnem mestu.

1.4. Skrbno odnos do stroja.

1.4.1. Ne preobremenjujte naprave. Uporabljajte stroj samo kot je bilo predvideno. Boste delo boljše in varnejše pri uporabi ustrezne naprave, ki jo določi proizvajalec območja obremenitve.

1.4.2. Ne uporabljajte stroja, če je poškodovan stikalo. Stroj, ki ne more biti stikalo, ki ga določi proizvajalec, je nevarno in ga je treba popraviti.

1.4.3. Preden spremenite nastavitve stroja, spreminja električno orodje in dolgo časa, ko računalnika ne uporablja, izključite električno omrežje. Ta ukrep odpravlja tveganje začne stroj nenamerno.

1.4.4. Naj stroji na mestih, kjer lahko dostopate z otrokom. Ne da se lahko uporabljajo osebe, ki niso seznanjeni s tem, kako delati z njimi in

niso prebrali ta navodila. Ko ste v uporabljajo neizkušene osebe, lahko stroji lahko zelo nevarna.

1.4.5. Naj obdelovalnih strojev. Preverite funkcije neskladnosti brezhibno, ali uroki, ki imajo zlomljene ali poškodovane dele, ki lahko vplivajo na funkcije naprave. Pred uporabo stroja, poskrbite, da poškodovane dele je treba popraviti. Številne prometne nesreče povzročijo slabo vzdrževani stroji in oprema.

1.4.6. S stroji, pribor in delovna orodja, itd, v skladu z navodili proizvajalca. V skladu s temi navodili in posebne delovne pogoje in postopke za izvajanje. Uporaba strojev, ki niso namene, lahko nastanejo v nesrečah.

1.4.7. Informacije o hrupa in vibracij.

Omejitev hrupa so določene glede na EN 61029.

Raven zvočnega tlaka 95 dB (A);

Moč raven 108 dB (A).

Negotovost K = 3 dB.

Delo z dušilci zvoka!

Celotna vrednost vibracij (vektorska vsota treh smeri) se določi v skladu z EN 61029:

Količina ustvarjenih vibracij:

$a_h = 5,16 \text{ m/s}^2$, negotovost $K = 1,5 \text{ m/s}^2$.

Raven ustvarila vibracij se določi v skladu s postopkom, opredeljenim v EN 61029

o, in se lahko uporablja za primerjavo z drugimi stroji. Primeren je tudi za predhodno okvirno oceno obremenitve vibracij. Ta stopnja ustvarjenih vibracij je predstavnik večine skupnih aplikacij stroja. Če pa je stroj za druge dejavnosti, ki delajo z drugimi instrumenti, ali če niso dobro vzdrževani, kot je predpisano, se lahko stopnja ustvarjenih vibracij treba spremeniti. To bi lahko znatno poveča celotno obremenitev vibracij v procesu. Za natančne ocene vibracij obremenitve je treba upoštevati obdobja, ko je stroj off in teče, vendar se ne uporabljajo. To bi znatno zmanjšalo skupno obremenitev vibracij.

2. Posebna varnostna navodila

- Opozorilo! Kompresor se lahko uporablja samo v ustreznih območjih (z dobro prezračevanje, temperatura okolice +5 ° C do +40 ° C).

- Priporočljivo je uporabiti kompresor z največjo službi 70% za eno uro pri polni obremenitvi za pravilno delovanje izdelka za

daljše časovno obdobje.

- Poskrbite, da rezervoar popolnoma raztegne pred odnosih z rezervoarjem za odvijte.

- Prepovedano je, da lukenj ali varjenjem ali namerno moti celovitosti rezervoarja stisnjena zraka.

- Ne izvajajte nobenih ukrepov na kompresorja ne da bi najprej izključite.

- Ne direktnega curka vode s kompresorjem in vnetljivih tekočin.

- Ne postavljajte vnetljivih predmetov v bližini kompresorja.

- Nastavitev z regulatorjem tlaka v položaj "0" (OFF = OFF), v dolgem premoru ali počitnice.

- Ne usmerja pretok zraka na ljudi ali živali.

- Ne prevoz tlak kompresorja tank.

- Opomba: nekateri deli kompresorja, lahko vodja cevi motornih in moč doseči visoke temperature. Ne dotikajte se tistih delov, da se prepreči opekline.

- Promet kompresorja, da ga dvignete ali z uporabo posebno ročico.

- otroci in živali, je treba hraniti stran od delovnega območja stroja.

- Če uporabljate kompresor za lakiranje barvo: a) ne delajo v zaprtih prostorih ali v bližini odprtim ognjem.

- b) zagotovi, da je okolje, v katerem delo posvečeno prezračevanje.

- c) zaščititi nos in usta s specialno masko.

- Ne uporabljajte kompresorja, je poškodovan električni kabel ali vtič. Bodite stroj pooblaščen servis podporo, da jih nadomestiti z izvirniki.

- Ko je kompresor je na površini nad tlemi, mora biti pritrdi, da se uvrščajo med delovanjem.

- Ne postavljajte predmetov v svojih rokah in varovala za preprečevanje fizične poškodbe ali poškodbe kompresorja.

- Ne usmerjajte proti osebam, kompresor, predmete in živali, da se prepreči resno škodo.

- Če kompresor ni več v uporabi, ga izključite.

- Poskrbite, da so cevi z uporabo stisnjena zraka in so značilni največjega tlaka, ki ustreza tistemu iz kompresorja. Ne poskušajte popraviti cev, če je poškodovan.

3. UPORABA



Samo za domačo uporabo!

Informacije boste našli v tem priročniku, je bila napisana za pomoč operaterja v uporabo in vzdrževanje kompresorja.

Namestitvev

Po odstranitvi kompresor iz embalaže in jih preverijo, da je v odličnem stanju in ni prišlo do poškodb med prevozom, morate izvesti naslednje ukrepe: Če še niste namestili, vstavite gumijaste noge in kolesi cisterne v skladu z Navodila so na voljo. Postavite kompresor na ravno površino ali največji dovoljeni naklon 10°, na dobro prezračevanem mestu zaščiteni pred vremenskimi vplivi in ne v eksplozivnem okolju. Če je območje je skoraj ravna in se prepričajte, da se kompresor ne bo premaknil, ko začnejo obratovati. Če površina je na krovu ladje ali na polici v knjižnici, le poskrbite, da se kompresor ne bo padel, ga pritrдите pravilno. Za pravilno prezračevanje in učinkovito hlajenje kompresorja je pomembno, da se nahaja vsaj 100 cm od stene.



Poskrbite, da bo kompresor prevažna na pravi način, ne zatiska glavo in se ne dvigne z vrvmi ali kavljev.

Začetek

- Preverite, ali omrežna napetost ustreza, da je prikazan na električno ploščo s specifikacijami in strpnosti, mora biti v okviru 5 odstotkov.
 - S pritiskom na gumb, ki se nahaja na vrhu v položaju "0", glede na tip regulatorja tlaka nameščen na napravi.
 - Vtič in zagon kompresorja s pomočjo tipke in regulatorja tlaka v položaju "I". Kompresor deluje popolnoma avtomatsko.
- Tlaka se ustavi kompresor, ko je dosegla vrh in se bo znova, ko tlak pade pod minimalno vrednostjo.

Značilno je, da je pritisk razlika je približno 2Bar/29Psi med največje in najmanjše vrednosti. Na primer - kompresor bo prenehal, ko doseže 8 barov (116 PSI) (to je najvišji delovni tlak) in bo samodejno zažene, ko se tlak v rezervoarju znižil na 6bar (87 PSI).



Vodja cevi motornih in moč lahko doseže visoke temperature. Ne dotikajte se tistih delov, da se prepreči opekline.

Prilagodite delovni tlak

Ni potrebe, da nenehno uporabljati maksimalni delovni tlak. Značilno je, pnevmatsko orodje zahtevajo manj pritiska. V zvezi s kompresorji, ki so priložena ventil za zmanjšanje tlaka je potrebno pravilno nastaviti delovni tlak. Nastavite lahko delovni tlak z uporabo Vrtljivi gumb na nadzorni ventil.

- Z vrtenjem v smeri urinega kazalca, se tlak poveča.
- z vrtenjem v smeri urinega kazalca, bo tlak zniža.

Kompresor ima merilnik tlaka in dva kraka sta za povezavo zraka cev:

Niz pritisk res na merilniku tlaka na regulacijskem ventilu.

4. Vzdrževanje



Poskrbite, da vtič iz omrežja odstraniti med vzdrževalnimi deli na motorju.

Stroji so namenjeni za delo v daljšem časovnem obdobju z minimalnim vzdrževanjem. Dobro delo na stroju za dolgo časa odvisna od pravilno vzdrževanje in redno čiščenje. Preden to storite, vsak poseg na kompresor, prosimo, poskrbite, da:

- je splošna linija stikalo nastavite na "0".
- je pritisk regulator nastavite na "0".
- rezervoar zraka je popolnoma raztegne.

5. Motnje

Če stroj ne more delovati pravilno, se je število možnih vzrokov in rešitev, ki ustrezajo navedeni spodaj:

Izguba zraka:

- je lahko posledica slabega tesnjenja v povezavi.
 - Preverite vse povezave, zaradi česar so mokra z vodo in milom.
- Kompresor teče, vendar ne stisne

- lahko povzroči ventila (C-C2) ali razpada na tesnilo (B1-B2).
- Zamenjajte poškodovani del.

Kompresor ne zažene:

- Če kompresor zažene trdi, preverite:
- ali omrežna napetost ustreza specifikaciji za ploščo
- da je uporaba električnih priključnih kablov z vtičnico napako ali dolžino.
- ali delovno okolje je preveč mrzlo (pod 0 ° C).
- ali je oskrba z električno energijo (če je vtič pravilno priključen, je magnetno-termična varovalka lomljena).

Kompresor ni izključena:

Če kompresor ne ugasne, če je dosežena najvišja tlak, je tank ventil ni aktiviran. Morali obrniti na najbližjega pooblaščenega Ryder storitev.

6. Vzdrževanje in popravila.

Popravila in vzdrževanje je treba opraviti s kvalificirano tehnik ali pooblaščenim servis.

7. Čiščenje

Redno čiščenje stroja okvir z mehko krpo, po možnosti po vsaki uporabi. Naj odprtine brez prahu in umazanije.

Če se umazanija ni odstranjena, uporabite mehko krpo, navlaženo z milnico. Nikoli ne uporabljajte topil, kot so bencin, alkohol, amoniak, vode itd.

Ta topila lahko poškodujejo plastične dele.

8. Mazanje

Priporočljivo je, da razstaviti sesalni filter vsakih 50 ur in jo očistite s piha s stisnjenim zrakom. Priporočljivo je, da se filter zamenjati vsaj enkrat letno, če kompresor deluje v čistejše okolje in bolj pogosto, če okolje, v katerem je kompresor prašni. Kompresor kondenzira vodo, ki zbira v rezervoarju.

Treba je izpust vode iz kadi vsaj enkrat sedmichno. Tova mu ga odprete čep za izpust pod posodo za gorivo. Pazi, ne bi smelo biti zračni tlak v steklenici, saj lahko voda pod pritiskom.



Priporočena najvišji tlak. 1-2 bar. ██████████

9. Varstvo okolja.

Glede na okoljske zaščite, je treba stroje, opremo in embalažo v skladu z ustreznimi predelavo za ponovno uporabo iz teh materialov. Da bi olajšali recikliranje komponent, izdelanih iz sintetičnih materialov, so ustrezno označeni. Ne mečite stroje v smeti! V skladu z direktivo 2012/19/ES o izrabljenih električnih in elektronskih naprav ter vzpostavitev nacionalnega prava in stroji, ki jih ni mogoče uporabiti, ga je treba zbirati ločeno in jih v skladu z ustreznimi obdelavo za izterjavo, ki jih vsebujejo dragocenih sekundarnih surovin.

Αγαπητέ πελάτη,

Συγχαρητήρια για την αγορά ενός μηχανήματος από τις ταχύτερα αναπτυσσόμενη μάρκα ηλεκτρικών και πεπιεσμένου αέρα εργαλεία - RAIDER. Με τη σωστή εγκατάσταση και λειτουργία, RAIDER είναι ασφαλή και αξιόπιστα υλικά και τις εργασίες μαζί τους θα σας δώσει πραγματική χαρά. Για τη διευκόλυνσή σας, άψογη εξυπηρέτηση και δημιουργήσει ένα δίκτυο.

Πριν χρησιμοποιήσετε αυτό το μηχάνημα, διαβάστε προσεκτικά το τρέχον «εγχειρίδιο χρήσης».

Προς το συμφέρον της ασφάλειάς σας και να εξασφαλίσει την ορθή χρήση και να διαβάσετε προσεκτικά αυτές τις οδηγίες, καθώς και τις συστάσεις και τις προειδοποιήσεις τους. Για την αποφυγή περιπτώσεων λαθών και ατυχημάτων, είναι σημαντικό ότι αυτές οι οδηγίες να παραμείνουν διαθέσιμα για μελλοντική αναφορά σε όλους όσους θα χρησιμοποιούν το μηχάνημα. Αν το πουλήσει σε έναν νέο ιδιοκτήτη „εγχειρίδιο χρήσης“ πρέπει να υποβληθούν μαζί με αυτό να επιτρέψει στους νέους χρήστες να εξοικειωθούν με τις οδηγίες ασφαλείας και λειτουργίας.

„Euromaster Import Export“ Ltd είναι εξουσιοδοτημένος αντιπρόσωπος του κατασκευαστή και ιδιοκτήτη του RAIDER εμπορικό σήμα. Διεύθυνση της εταιρείας είναι η Σόφια 1231, blvd „Lom Road“ 246, www.raider.bg; www.euromasterbg.com; E-mail: info @ euromasterbg.com

Από το 2006 η εταιρεία εισήγαγε ένα σύστημα διαχείρισης ποιότητας ISO 9001:2008 πιστοποίηση με το πεδίο εφαρμογής: εμπορία, εισαγωγή, εξαγωγή και την εξυπηρέτηση των επαγγελματικών και χόμπι ηλεκτρική, πνευματική και τη δύναμη εργαλείων και σιδηρικών. Το πιστοποιητικό εκδόθηκε από τον οίκο Moody Διεθνές Certification Ltd, Αγγλία.

ΤΕΧΝΙΚΑ ΣΤΟΙΧΕΙΑ

παράμετρο	μονάδα	αξία
Αριθμός ευρετηρίου	-	RD-AC12
Ονομαστική τάση	V	230
Συχνότητα	Hz	50
Ονομαστική ισχύς	W	1500
Αδρανής	min ⁻¹	2800
Πίεση	MPa	0.8
Ροή	l/min	110
Μήκος του σωλήνα αέρα	m	5
Δεξαμενή	L	24
Εγγυημένο επίπεδο ηχητικής ισχύος	dB	95
Μετρούμενη στάθμη ηχητικής ισχύος	dB	93
Κατηγορία μόνωσης	-	I

Περιγραφή (Εικ. 1)

1. Κάλυψη
2. Αλλαγή
3. Λαβή
4. Αυτόματη διακοπή
5. Ρυθμιστής πίεσης
6. Ζεύκτης (πρίζα)
7. Μανόμετρο

8. Ζάντες

9. Κρουνό αποστράγγισης
10. Δεξαμενή

1. Γενικές οδηγίες για την ασφαλή λειτουργία.

Διαβάστε όλες τις οδηγίες. Εάν δεν ακολουθήσετε όλες τις οδηγίες μπορεί να οδηγήσει σε ηλεκτροπληξία, πυρκαγιά ή / και σοβαρούς τραυματισμούς. Φυλάξτε αυτές τις οδηγίες σε ασφαλές μέρος.

1.1. Ασφάλεια στο χώρο εργασίας.

1.1.1. Διατηρείτε το χώρο που εργάζεσθε καθαρό και καλά φωτισμένο. Διαταραχή και κακός φωτισμός μπορεί να συμβάλει στην εμφάνιση ατυχημάτων.

1.1.2. Μην χρησιμοποιείτε το μηχάνημα σε ένα περιβάλλον με αυξημένο κίνδυνο έκρηξης, κοντά σε εύφλεκτα υγρά, αέρια ή σκόνη. Κατά τη λειτουργία, τα μηχανήματα δημιουργούν σπινθήρες που μπορεί να αναφλέξει τη σκόνη ή αναθυμιάσεις.

1.1.3. Κρατήστε τα παιδιά μακριά και οι παρευρισκόμενοι κατά τη λειτουργία του μηχανήματος. Αν την προσοχή σας προωθείται, μπορεί να χάσετε τον έλεγχο του μηχανήματος.

1.2. Ασφάλεια κατά την εργασία με την ηλεκτρική ενέργεια.

1.2.1. Συνδέστε το μηχάνημα πρέπει να ταιριάζει στην αντίστοιχη πρίζα. Σε καμία περίπτωση δεν τίθεται να τροποποιήσει το βύσμα. Κατά την εργασία με τα ηλεκτρικά μηδενίζεται, μην χρησιμοποιείτε βύσματα μετασχηματιστή. Αθικτα φισ και κατάλληλες πρίζες μειώνουν τον κίνδυνο ηλεκτροπληξίας.

1.2.2. Αποφύγετε την επαφή του σώματος με γειωμένο. σωλήνες, calorifέρ, σόμπες και ψυγεία. Όταν το σώμα σας είναι γειωμένο, ο κίνδυνος ηλεκτροπληξίας είναι μεγαλύτερη.

1.2.3. Προστατέψτε τον υπολογιστή σας από τη βροχή και την υγρασία. Η διείσδυση του νερού στο μηχάνημα αυξάνει τον κίνδυνο ηλεκτροπληξίας.

1.2.4. Μην χρησιμοποιήσετε ένα καλώδιο ρεύματος για σκοπούς για τους οποίους προβλέπεται, για παράδειγμα. να μεταφέρουν το μηχάνημα, το τράβηγμα ή βγάζοντας το ηλεκτρικό εργαλείο. Κρατήστε το καλώδιο από τη θερμότητα, λάδι, αιχμηρές ακμές ή κινούμενα μέρη των μηχανημάτων. Χαλασμένα ή μπερδεμένα καλώδια αυξάνουν τον κίνδυνο ηλεκτροπληξίας.

1.2.5. Κατά την εργασία σε εξωτερικούς χώρους, γυρίστε το μηχάνημα μόνο σε μονάδες που διαθέτουν έναν ηλεκτρικό διακόπτη Fi (απενεργοποίηση ασφαλείας

διακόπτη με ρεύμα) και ρεύμα διαρροής, η οποία ενεργοποιείται όταν DTZ πρέπει να υπερβάνει τα 30 mA. Χρησιμοποιείτε μόνο καλώδια επέκτασης κατάλληλο για χρήση σε εξωτερικούς χώρους. Η χρήση ενός καλωδίου κατάλληλο για χρήση σε εξωτερικούς χώρους μειώνει τον κίνδυνο ηλεκτροπληξίας.

1.2.6. Εάν πρέπει να χρησιμοποιήσετε το μηχάνημα σε ένα υγρό περιβάλλον, χρησιμοποιήστε τη διαρροή ρεύματος διακόπτης ασφαλείας. Χρησιμοποιώντας τις διαρροές ρεύματος διακόπτης ασφαλείας μειώνει τον κίνδυνο ηλεκτροπληξίας.

1.3. Ασφαλής τρόπος εργασίας.

1.3.1. Έχετε το νου σας, να δείτε τι κάνετε και λογικές. Μην χρησιμοποιείτε το μηχάνημα όταν είστε κουρασμένοι ή υπό την επήρεια ναρκωτικών, αλκοόλ ή ναρκωτικών. Μια στιγμιαία απροσεξία κατά τη λειτουργία μιας μηχανής μπορεί να οδηγήσει σε σοβαρούς τραυματισμούς.

1.3.2. Προσωπικά προστατευτική ενδυμασία και πάντα να φοράτε προστατευτικά γυαλιά. Φορώντας ένα μηχάνημα κατάλληλο για τη χρήση και τη δραστηριότητα ατομικής προστασίας όπως μάσκα για τη σκόνη, ισχυρή παπούτσια ερμητικά κλειστό καταπιαστεί με σταθερά, προστατευτικό κράνος ή ακοής (ωτοασπίδες), μειώνει τον κίνδυνο ατυχήματος.

1.3.3. Αποφύγετε την τυχαία ενεργοποίηση της μηχανής κατά λάθος. Πριν από τη σύνδεση, βεβαιωθείτε ότι ο διακόπτης βρίσκεται στη θέση «Off». Αν, όταν μεταφέρετε τη μηχανή με το δάχτυλό σας με το διακόπτη, υπάρχει κίνδυνος ατυχήματος.

1.3.4. Προτού θέσετε σε λειτουργία το μηχάνημα, βεβαιωθείτε ότι έχετε καταργήσει όλα τα βοηθητικά προγράμματα και κλειδιά της. Εργαλεία υποστήριξης άφησε πίσω στα κινούμενα τμήματα μπορούν να προκαλέσουν τραυματισμούς.

1.3.5. Αποφύγετε αφύσικες στάσεις. Οι εργασίες στην βάση και ανά πάσα στιγμή. Έτσι μπορείτε να ελέγξετε το μηχάνημα καλύτερα και ασφαλέστερα αν απρόβλεπτες καταστάσεις.

1.3.6. Φόρεμα σωστά. Μην λειτουργείτε με φαρδιά ρούχα ή κοσμήματα. Κρατήστε τα μαλλιά, ρούχα και τα γάντια μακριά από κινούμενα μέρη. Τα χαλαρά ρούχα, κοσμήματα ή μακριά μαλλιά μπορεί να εμπλακούν στα κινούμενα μέρη.

1.3.7. Αν είναι δυνατόν χρησιμοποιήστε ένα σύστημα απομάκρυνσης της σκόνης, βεβαιωθείτε ότι είναι συνδεδεμένη και σωστά. Η χρήση αυτών των συσκευών λόγω εκπέμπουν σκόνη στο χώρο εργασίας.

1.4. Η προσεκτική στάση απέναντι στο μηχάνημα.

1.4.1. Μην υπερφορτώνετε το μηχάνημα. Χρησιμοποιήστε το μηχάνημα μόνο όπως θα έπρεπε. Θα λειτουργήσει καλύτερα και ασφαλέστερα όταν χρησιμοποιούν το κατάλληλο μηχάνημα που καθορίζεται από τον κατασκευαστή του φάσματος φορτίου.

1.4.2. Μην χρησιμοποιείτε το εργαλείο μηχάνημα αν ο διακόπτης είναι κατεστραμμένο. Μηχανή που δεν μπορεί να το διακόπτη παρέχονται από τον κατασκευαστή είναι επικίνδυνο και πρέπει να επισκευαστεί.

1.4.3. Πριν αλλάξετε τις ρυθμίσεις της μηχανής, αλλάζοντας ηλεκτρικά εργαλεία και πολύ καιρό, όταν δεν χρησιμοποιείτε το μηχάνημα, αποσυνδέστε το ηλεκτρικό δίκτυο. Το εν λόγω μέτρο εξαλείφει τον κίνδυνο που αρχίζει το μηχάνημα κατά λάθος.

1.4.4. Κρατήστε τα μηχανήματα σε μέρη όπου μπορεί να προσεγγιστεί από τα παιδιά. Να μην τους επιτρέπουν να χρησιμοποιηθούν από άτομα που δεν είναι εξοικειωμένοι με το πώς να δουλέψει μαζί τους και δεν έχουν διαβάσει αυτές τις οδηγίες. Όταν βρίσκονται στα χέρια των ανεκπαιδευτο χρηστών, μηχανές μπορεί να είναι εξαιρετικά επικίνδυνη.

1.4.5. Κρατήστε το εργαλείομηχανές. Έλεγχος για τη λειτουργία ευθυγράμμισης άσφρα, αν ξόρκια που έχουν σπάσει ή ελαττώματα ή εξαρτήματα που μπορεί να επηρεάσουν τις λειτουργίες του μηχανήματος. Πριν χρησιμοποιήσετε το μηχάνημα, βεβαιωθείτε ότι κατεστραμμένα μέρη που πρόκειται να επισκευαστεί. Πολλά ατυχήματα προκαλούνται από κακή συντήρηση των μηχανημάτων και του εξοπλισμού.

1.4.6. Η χρήση μηχανημάτων, εξαρτημάτων και εργαλείων, την εργασία, κλπ., σύμφωνα με τις οδηγίες του κατασκευαστή. Σύμφωνα με αυτές τις οδηγίες και τις ειδικές συνθήκες εργασίας και ενέργειες για την εκτέλεση. Η χρήση των μηχανημάτων, εκτός εκείνων που προορίζονται θα μπορούσε να οδηγήσει σε ατυχήματα.

1.4.7. Πληροφορίες εκπεμπόμενου

θορύβου και των κραδασμών.

Τα όρια θορύβου καθορίζονται σύμφωνα

με το EN 61029.

Στάθμη ηχητικής πίεσης 95 dB (A)?

Επίπεδο ισχύος 108 dB (A).

Η αβεβαιότητα K = 3 dB.

Εργασία με σιγασιτήρες!

Η συνολική αξία των ταλαντώσεων

(διανυσματικό άθροισμα τριών κατευθύνσεων) καθορίζεται σύμφωνα με το EN 61029:

Ποσότητα των παραγόμενων δονήσεων:

$a_x = 5.16 \text{ m/s}^2$, η αβεβαιότητα K = 1,5 / s^2 .

Το επίπεδο των παραγόμενων δονήσεων καθορίζεται σύμφωνα με τη διαδικασία που ορίζεται στο πρότυπο EN 61029 της, και μπορεί να χρησιμοποιηθεί για τη σύγκριση με άλλες μηχανές. Είναι επίσης κατάλληλο για την έκδοση προδικαστικής ενδεικτική εκτίμηση των κραδασμών φορτίου. Το επίπεδο των παραγόμενων δονήσεων είναι αντιπροσωπευτική από τις πιο κοινές εφαρμογές της μηχανής. Ωστόσο, αν η συσκευή χρησιμοποιείται για άλλες δραστηριότητες, η συνεργασία με άλλα όργανα ή αν δεν συντηρείται σωστά, όπως προβλέπεται, το επίπεδο της δόνησης μπορεί να αλλάξει. Αυτό θα μπορούσε να αυξήσει σημαντικά το συνολικό φορτίο των δονήσεων στη διαδικασία. Για μια ακριβή εκτίμηση του φορτίου τους κραδασμούς πρέπει να ληφθούν υπόψη περίοδοι όταν το μηχάνημα είναι ανοικτά και να λειτουργήσει, αλλά δεν χρησιμοποιούνται. Αυτό θα μπορούσε να μειώσει σημαντικά το συνολικό φορτίο των κραδασμών.

2. Ειδικές οδηγίες για την ασφάλεια

- Προσοχή! Ο συμπιεστής μπορεί να χρησιμοποιηθεί μόνο σε κατάλληλους χώρους, με καλό αερισμό και θερμοκρασία περιβάλλοντος από +5 ° C έως +40 ° C).

- Συνιστάται να χρησιμοποιείτε τον αεροσυμπιεστή με μέγιστη λειτουργία του 70% μέσα σε μία ώρα υπό πλήρες φορτίο, να καταστεί δυνατή η σωστή λειτουργία του προϊόντος την πάροδο του χρόνου.

- Ελέγξτε ότι η δεξαμενή είναι πλήρως αποσυμπιέζεται πριν οι συνδέσεις με την δεξαμενή ξεβιδωθεί.

- Απαγορεύεται να κάνει τρύπες, ή σε συγκολλήσεις, ή εσκεμμένα να νοθεύσουν τη δεξαμενή πεπιεσμένου αέρα.

- Μην κάνετε οποιοδήποτε ενέργειες σχετικά με τον συμπιεστή, χωρίς

προηγούμενως να έχει λάβει το φως από την πρίζα.

- Μην στοχεύετε πίδακες νερού ή πίδακες εύφλεκτων υγρών στο συμπιεστή.

- Μην τοποθετείτε εύφλεκτα αντικείμενα κοντά στο συμπιεστή.

- Θέστε το ρυθμιστή πίεσης στη θέση "0" (= OFF UIT) κατά τη διάρκεια της παραμονής του χρόνου.

- Ποτέ μην κατευθύνετε το ρεύμα αέρα σε ανθρώπους ή ζώα (εικ. 20).

- Μην μεταφέρετε τον συμπιεστή με πίεση στη δεξαμενή.

- Σημείωση: ορισμένα μέρη του συμπιεστή, όπως το κεφάλι και οι ζωοτροφές που-μέσω των σωλήνων μπορεί να φτάσει σε υψηλές θερμοκρασίες. Μην αγγίζετε αυτά τα μέρη για να αποφευχθούν τα εγκαύματα (εικ. 12-13).

- Μεταφέρετε το συμπιεστή από την άρση ή χρησιμοποιώντας τις ειδικές λαβές ή χερούλια.

- Τα παιδιά και τα ζώα θα πρέπει να φυλάσσονται μακριά από την περιοχή λειτουργίας της μηχανής.

- Εάν χρησιμοποιείτε το συμπιεστή για να σπρέι βαφής:

- α) Μην εργάζεστε σε κλειστούς χώρους ή κοντά σε εστίες φωτιάς.

- β) Βεβαιωθείτε ότι το περιβάλλον στο οποίο θα εργάζεστε έχει αφιερώσει εξαιρεισμού.

- γ) Προστατεύστε τη μύτη και το στόμα σας με μια ειδική μάσκα.

- Μην χρησιμοποιείτε τον αεροσυμπιεστή όταν το ηλεκτρικό καλώδιο ή ο ρευματολήπτης έχει υποστεί ζημιά, και αναθέτει σε εξουσιοδοτημένο Υπηρεσία Υποστήριξης για να τους αντικαταστήσει με ένα πρωτότυπο μέρος.

- Όταν ο συμπιεστής βρίσκεται σε μια έκταση μεγαλύτερη από το πάτωμα, θα πρέπει να ασφαλιζονται για να το αποτρέψει από πτώση κατά τη διάρκεια της λειτουργίας.

- Μην τοποθετείτε αντικείμενα ή τα χέρια σας στο

προστατευτικά καλύμματα για να αποφύγετε σωματικές βλάβες και ζημιές στον συμπιεστή.

- Μην χρησιμοποιείτε τον αεροσυμπιεστή ως ένα αμβλύ όργανο κατά προσώπων, αντικειμένων ή ζώων, ώστε να προληφθούν σοβαρές ζημιές.

- Εάν ο συμπιεστής δεν είναι πλέον σε χρήση, πάντα το φως από την πρίζα.

- Πάντα να βεβαιώνεστε ότι οι

συμπιεσμένου αέρα που χρησιμοποιείται για σωλήνες πεπιεσμένου αέρα και τα οποία χαρακτηρίζονται από τη μέγιστη πίεση ρυθμίζεται με εκείνη του συμπιεστή. Μην προσπαθήσετε να επιδιορθώσετε το σωλήνα αν έχει υποστεί ζημιά.

3. ΧΡΗΣΗ



Για household χρήση μόνο!

Σημείωση: Οι πληροφορίες που θα βρείτε σε αυτό το εγχειρίδιο έχει γραφτεί για να βοηθήσει τον χειριστή για τη χρήση και τη συντήρηση του συμπιεστή. Μερικές εικόνες στο παρόν εγχειρίδιο λεπτομέρειες δείχνουν τα οποία ενδέχεται να διαφέρουν από εκείνες του αεροσυμπιεστή σας.

Εγκατάσταση

Αφού έλαβε το συμπιεστή από τη συσκευασία του και αφού ελεγχθεί ότι είναι σε άριστη κατάσταση, και αφού σημείωσε ότι δεν ζημιά κατά τη μεταφορά, οι ακόλουθες πράξεις θα πρέπει να εκτελείται. Εάν δεν έχουν ακόμη τοποθετηθεί, τοποθετήστε τα πόδια από καουτσούκ και τους τροχούς επί της δεξαμενής, σύμφωνα με τις οδηγίες που εκπροσωπούνται μέσα Τοποθετήστε τον συμπιεστή σε μια επίπεδη επιφάνεια ή σε μέγιστη κλίση 10 °, σε καλά αεριζόμενο χώρο, προστατευμένο από ατμοσφαιρικούς παράγοντες και όχι σε εκρηκτικό περιβάλλον. Εάν η επιφάνεια είναι λεία και κλίση, βεβαιωθείτε ότι ο συμπιεστής δεν θα κινηθεί όταν είναι σε λειτουργία. Εάν η επιφάνεια είναι πίνιακας ή ένα ράφι της βιβλιοθήκης, απλά βεβαιωθείτε ότι δεν μπορεί να πέσει κάτω από την ασφάλισή τους σωστά. Για το σωστό εξαερισμό και αποτελεσματική ψύξη, είναι σημαντικό ότι ο συμπιεστής βρίσκεται σε απόσταση τουλάχιστον 100 cm από τον τοίχο.



Βεβαιωθείτε ότι ο συμπιεστής μεταφέρονται με τον σωστό τρόπο, δεν είναι στραβά και τα ανάποδα και δεν το σηκώνει με τους γάντζους ή σχοινιά

Εκκίνηση

- Ελέγξτε αν η τάση τροφοδοσίας αντιστοιχεί σε εκείνη που αναγράφεται στην πινακίδα



ηλεκτρικών προδιαγραφών, το επιτρεπόμενο εύρος ανοχής πρέπει να είναι εντός του 5%.

• Πιέστε το διακόπτη που βρίσκεται στο επάνω μέρος στη θέση "0", σύμφωνα με τον τύπο ρυθμιστή πίεσης τοποθετηθεί στη συσκευή.

• Βάλτε το φινι στην πρίζα και να αρχίσει τη λειτουργία του συμπιεστή μέχρι βάζοντας το διακόπτη του ρυθμιστή πίεσης στη θέση "1". Η λειτουργία του συμπιεστή είναι πλήρως αυτοματοποιημένη.

Ο ρυθμιστής πίεσης θα σταματήσει τον συμπιεστή όταν η μέγιστη τιμή έχει επιτευχθεί και ξεκινήστε το όταν η πίεση πέσει κάτω από την ελάχιστη τιμή.

Κανονικά η διαφορά στην πίεση είναι περίπου. 2 Bar/29 psi μεταξύ της μέγιστης και της ελάχιστης τιμής. Για παράδειγμα - Ο συμπιεστής θα σταματήσει όταν φθάνει το 8 Μπαρ (116 psi) (αυτή είναι η μέγιστη πίεση λειτουργίας) και θα ξεκινήσει αυτόματα όταν η πίεση μέσα στη δεξαμενή έχει πέσει στο 6bar (87 psi).



Ο επικεφαλής / κύλινδρος / μετάδοση συναρμολόγησης σωλήνα μπορεί να φτάσει σε υψηλές θερμοκρασίες, να είστε προσεκτικοί όταν εργάζεστε κοντά σε αυτά τα μέρη και δεν αγγίζουν τους να αποφύγουν εγκαύματα.

Ρύθμιση της πίεσης λειτουργίας

Δεν είναι απαραίτητο να χρησιμοποιείτε συνεχώς τη μέγιστη πίεση λειτουργίας, οι πεπιεσμένου αέρα εργαλεία συχνά απαιτούν λιγότερη πίεση. Όσον αφορά συμπιεστές παρέχονται με μια βαλβίδα μείωσης πίεσης είναι απαραίτητο να ρυθμίσετε την πίεση λειτουργίας σωστά.

Είναι δυνατόν να ρυθμίσετε την πίεση λειτουργίας χρησιμοποιώντας το κουμπί στροφή στη βαλβίδα μείωσης.

• Με τη στροφή προς τα αριστερά, η πίεση θα αυξηθεί.

• Με τη στροφή προς τα αριστερά, η πίεση θα μειωθεί.

Ο συμπιεστής έχει μανόμετρο και δύο σημεία για να συνδέσετε έναν σωλήνα αέρα:

Η πίεση που είναι ορατό στο μανόμετρο της βαλβίδας μείωσης.

4. Συντήρηση

Βεβαιωθείτε ότι το φινι έχει αφαιρεθεί από το ηλεκτρικό δίκτυο κατά την εκτέλεση εργασιών συντήρησης στον κινητήρα.

Οι μηχανές έχουν σχεδιαστεί για να λειτουργούν σε ένα μεγάλο χρονικό διάστημα με ελάχιστη συντήρηση. Η συνεχής λειτουργία του εξαρτάται από την κατάλληλη φροντίδα και τακτική μηχανήμα καθαρισμού. Πριν να παρεμβαίνει με οποιονδήποτε τρόπο με τον συμπιεστή, βεβαιωθείτε ότι:

• Ο γενικός διακόπτης είναι στη γραμμή την θέση "0". • Ο ρυθμιστής πίεσης και οι διακόπτες για

Το Διοικητικό Συμβούλιο διακόπτης είναι απενεργοποιημένα στην θέση "0".

• Η δεξαμενή αέρα είναι πλήρως αποσυμπιέζεται.

5. Δυσλειτουργία

Σε περίπτωση που το μηχανήμα δεν λειτουργεί σωστά, μια σειρά από πιθανές αιτίες και οι κατάλληλες λύσεις που δίνονται παρακάτω:

Απώλεια αέρα

• Μπορεί να προκληθεί από μια κακή σφραγίδα μιας σύνδεσης.

• Ελέγξτε όλες τις συνδέσεις με το βρέξιμο τους με σαπούνι και νερό.

Ο συμπιεστής λειτουργεί αλλά δεν συμπιέζει

• Μπορεί να προκληθεί από τις βαλβίδες (C-C2) ή με λάστιχο (B1-B2) είναι σπασμένα.

• Αντικαταστήστε το κατεστραμμένο τμήμα.

Ο συμπιεστής δεν θα ξεκινήσει

• Εάν ο συμπιεστής είναι δύσκολο να ξεκινήσει, ελέγξτε:

• αν η τάση του ρεύματος αντιστοιχεί με εκείνη στην πινακίδα προδιαγραφών

• αν τα ηλεκτρικά καλώδια επέκτασης που χρησιμοποιείται με ένα ελαττωματικό ή το μήκος πυρήνα.

• αν το λειτουργικό περιβάλλον είναι πολύ κρύο (κάτω από 0 ° C).

• αν υπάρχει παροχή ηλεκτρικού ρεύματος (πρίζα συνδεθεί σωστά, μαγνητο-ασφάλειες τήξης και σπασμένα).

Ο συμπιεστής δεν σβήσει Εάν ο συμπιεστής δεν σβήσει όταν η μέγιστη πίεση έχει επιτευχθεί, η βαλβίδα ασφαλείας της δεξαμενής θα πρέπει να ενεργοποιηθεί. Είναι απαραίτητο να επικοινωνήσετε με το πλησιέστερο εξουσιοδοτημένο

6. Υποστήριξη υπηρεσιών για την επισκευή.

Επισκευές και εργασίες συντήρησης θα πρέπει να πραγματοποιούνται μόνο από εξειδικευμένο τεχνικό ή επιχείρηση παροχής υπηρεσιών.

7. Καθάρισμα

Να καθαρίζετε τακτικά το περίβλημα μηχανήματος με ένα μαλακό πανί, κατά προτίμηση μετά από κάθε χρήση. Κρατήστε τις σχισμές αερισμού ελεύθερες από σκόνη και βρωμιά.

Εάν η βρωμιά δεν βγει χρησιμοποιήστε ένα μαλακό πανί βρεγμένο με νερό και σαπούνι. Μην χρησιμοποιείτε ποτέ διαλύτες όπως βενζίνη, οινόπνευμα, αμμωνία, κλπ.

Οι διαλύτες μπορεί να καταστρέψουν τα πλαστικά μέρη.

8. Λίπανση

Συνιστάται να αποσυναρμολογήσετε το φίλτρο αναρρόφησης κάθε 50 ώρες λειτουργίας και να καθαρίσετε το στοιχείο του φίλτρου με φύσημα με πεπιεσμένο αέρα.

Συνιστάται ότι το στοιχείο του φίλτρου αντικαθίσταται τουλάχιστον μια φορά το χρόνο, αν ο συμπιεστής λειτουργεί σε ένα καθαρό περιβάλλον? Πιο συχνά αν το περιβάλλον στο οποίο ο συμπιεστής βρίσκεται είναι σκονισμένο. Ο συμπιεστής κάνει συμπυκνωμένο νερό που συλλέγεται στην δεξαμενή.

Είναι απαραίτητο να αφαιρέσετε το συμπυκνωμένο νερό στη δεξαμενή, τουλάχιστον μία φορά την εβδομάδα, ανοίγοντας τη βαλβίδα αποστράγγισης κάτω από τη δεξαμενή. Προσέξτε όταν ο πεπιεσμένος αέρας είναι μέσα στη φιάλη, επειδή το νερό μπορεί να βγει με κάποια δύναμη. Συνιστώμενη μέγιστη πίεση. 1-2 Bar.



9. Απόσυρση

Τα ηλεκτρικά εργαλεία, τα εξαρτήματα και οι συσκευασίες πρέπει να ανακυκλώνονται με τρόπο φιλικό προς το περιβάλλον. Για την ανακύκλωση κατά είδος τα πλαστικά τμήματα φέρουν ένα σχετικό χαρακτηρισμό. Μην ρίχνετε τα ηλεκτρικά εργαλεία στα απορρίμματα του σπιτιού σας! Σύμφωνα με την Κοινοτική Οδηγία 2012/19/ΕΚ σχετικά με τις παλαιές ηλεκτρικές και ηλεκτρονικές συσκευές και τη μεταφορά της οδηγίας αυτής σε εθνικό δίκαιο δεν είναι πλέον υποχρεωτικό τα άχρηστα ηλεκτρικά εργαλεία να συλλέγονται ξεχωριστά για να ανακυκλωθούν με τρόπο φιλικό προς το περιβάλλον.

Указания по применению

Уважаемые пользователи,

Поздравляем Вас с приобретением машины из наиболее быстро растущих брендов электрических и пневматических инструментов - Raider. При правильном монтаже и эксплуатации, RAIDER являются безопасные и надежные машины и работать с ними даст вам истинное удовольствие. Для вашего удобства есть большая сервисная сеть из 40 службы по всей стране.

Перед использованием этой машины, пожалуйста, внимательно прочитайте это с “Инструкцией по использованию”.

В интересах вашей безопасности и для обеспечения его правильного использования, внимательно прочитайте эту инструкцию, в том числе рекомендации и предупреждения в них. Чтобы избежать нежелательных ошибок и несчастных случаев, важно, чтобы эти инструкции остаются доступными для использования в будущем для всех, кто будет использовать машину. Если вы продаете к новому владельцу его “Инструкция по применению” должны быть представлены вместе с ним для того, чтобы новый пользователь познакомиться с соответствующими безопасности и эксплуатации.

“Euromaster Импорт Экспорт” ООО является представителем производителя и владельцем товарного знака RAIDER. Зарегистрированный офис компании находится в г. 1231 София, бул “Лом-роуд” 246, www.raider.bg; www.euromasterbg.com; Адрес электронной почты: info@euromasterbg.com.

С 2006 года компания ввела систему управления качеством ISO 9001: 2008 Диапазон сертификации: Торговля, импорт, экспорт и сервисное обслуживание профессионального и любительского электрические, пневматические и электроинструментов и металлических изделий общего назначения. Сертификат был выдан Moody International Certification Ltd, Англия.

Технические параметры

параметр	единица измерения	стоимость
Модель	-	RD-AC12
Источник питания	V	230
Номинальная частота	Hz	50
Номинальная потребляемая мощность	W	1500
Вхолостую	min ⁻¹	2800
Давление	МрА	0.8
Поток	l/min	110
Длина воздушного шланга	m	5
Резервуар	L	24
Гарантированный уровень звуковой мощности	dB	95
Измеренный уровень звуковой мощности	dB	93
Класс защиты для электрической изоляции	-	I

1. Общие указания по безопасной эксплуатации.

Прочитайте все инструкции. Несоблюдение этих инструкций может привести к поражению электрическим током, пожару и / или серьезной травме. Храните эти инструкции в надежном месте.

1.1. Безопасность на рабочем месте.

1.1.1. Содержите рабочее место в чистоте и хорошо освещенным. Беспорядок и недостаточное освещение может способствовать возникновению несчастных случаев.

1.1.2. Не эксплуатировать машину в среде с повышенной опасностью взрыва, близко к легковоспламеняющимся жидкостям, газам или пыли. Во время работы машины создают искры, которые могут воспламенить пыль или пары.

1.1.3. Держите детей и посторонних лиц во время работы с машиной. Если ваше внимание будет отведено, вы можете потерять контроль над машиной.

1.2. Безопасность при работе с электричеством.

1.2.1. Подключите аппарат должен соответствовать розетке. Ни в коем случае не разрешается изменять вилку. При работе с обнуленными приборами не использовать адаптеры плагин. Подлинники штекеры и розетки снижают риск поражения электрическим током.

1.2.2. Избегайте контакта тела с заземленными поверхностями, такими. трубы, обогреватели, печи и холодильники. Когда ваше тело заземлено, риск поражения электрическим током выше.

1.2.3. Защитите вашу машину от дождя и влаги. Проникновение воды в машину увеличивает риск поражения электрическим током.

1.2.4. Не используйте кабель питания для целей, для которых он не предназначен, например. нести машину к кабелю или отсоединять. Держите шнур вдали от источников тепла, масла, острых кромок или движущихся к другим машинам. Поврежденные или запутанные шнуры увеличивают риск поражения электрическим током.

1.2.5. При работе на открытом воздухе, включите машину только в системах, оснащенных автоматическим

выключателем Fi (выключатель для аварийного отключения с максимальной токовой защитой), а также утечки тока, инициализированного УЗО должно быть не более 30 мА, в соответствии с "Положением 3 Структура электрические системы и линии электропередач". Используйте только удлинители, пригодные для использования на открытом воздухе. Использование кабеля, пригодного для использования на открытом воздухе, снижает риск поражения электрическим током.

1.2.6. Если вы должны использовать машину во влажных помещениях, используйте защитные токи утечки выключатель. Использование защитного выключателя тока утечки снижает риск поражения электрическим током.

1.3. Безопасный способ работы.

1.3.1. Будьте внимательны, следите внимательно их действия и действовать осторожно и с умом. Не используйте машину, когда вы устали или находитесь под воздействием наркотиков, алкоголя или лекарств. Момент невнимательности при работе с машиной может быть серьезным травмам.

1.3.2. Использовать индивидуальную защитную одежду и всегда носить защитные очки. Ношение Подходит для машинной и характером выполняемых работ средства индивидуальной защиты, такие как респиратор, здоровых плотно закрытой обуви со стабильной протектора защитный шлем или глушителей (беруши) уменьшает риск несчастного случая.

1.3.3. Избегайте опасности машины неосторожно. Перед установкой плагина, убедитесь, что переключатель установлен в положение "выключено".

1.3.4. Перед пуском машины, убедитесь, что вы удалили все это вспомогательные средства и гаечные ключи. забыл на вращающемся блоке Помощь инструмента может привести к травмам.

1.3.5. Не тянитесь. Работа в стабильном положении тела и в любое время поддерживать баланс. Таким образом, вы можете контролировать машину лучше и безопаснее неожиданные ситуации.

1.3.6. Одевайтесь правильно. Не работайте с свободную одежду или

украшения. Держите волосы, одежду и перчатки подальше от движущихся частей машин. Свободная одежда, украшения или длинные волосы могут попасть в движущиеся части.

1.3.7. Если это возможно, использовать внешнюю систему аспирации, убедитесь, что он включен и работает нормально. Использование системы аспирации снижает риски, связанные с получением от пыли при работе.

1.4. Уход машин.

1.4.1. Не перегружайте машину. Используется только по назначению. Вы будете работать лучше и безопаснее при использовании соответствующей машины, указанный производителем диапазон нагрузки.

1.4.2. Не используйте аппарат, выключатель поврежден. Машина, которая не может управляться с помощью переключателя, предназначенного изготовителем, опасен и должен быть отремонтирован.

1.4.3. Перед тем, как изменить настройки машины, чтобы заменить рабочие инструменты и дополнительные аксессуары, а также долгое время не использовать машину, отключите от сети. Эта мера исключает риск запуска машины непреднамеренно.

1.4.4. Хранить машины в тех местах, где они не могут быть достигнуты детьми. Не позволяйте им быть использованы лицами, которые не знакомы с тем, как управлять ими, а не читать эти инструкции. Когда вы находитесь в руках неопытных пользователей, машины могут быть чрезвычайно опасными.

1.4.5. Держите станков. Убедитесь, что подвижные устройства функционируют без сбоев, если не заклинивания, которые сломанные или поврежденные детали, которые нарушают или изменяют функции машины. Перед использованием машины поврежден, отремонтируйте инструмент. Много несчастных случаев вызваны плохо обслуживаемых машин и приборов.

1.4.6. Используйте машины, аксессуары и насадки в соответствии с инструкциями изготовителя. Уважая и конкретных условий работы и операции, которые должны следовать. Использование

отличных от тех, которые предназначены машин увеличивает риск возникновения аварий.

1.4.7. Информация для шума и вибрации. Значения шума определяются в соответствии с EN 61029.

Уровень звукового давления 95 дБ (А);
Уровень звуковой мощности 108 дБ (А).
Неопределенность K = 3 дБ.

Работа с глушителем!

Полное значение вибрации (сумма векторов по трем направлениям) определяется в соответствии с EN 61029:

Значение генерируется вибрация:

$ax = 5,16 \text{ м / с}^2$, погрешность K = 1,5 м / с².

Уровень вибрации определяется в соответствии с процедурой, определенной в EN 61029 и может использоваться для сравнения с другими машинами. Он также пригоден для предварительной ориентировочной оценки колебаний нагрузки. Такой уровень вибрации, является представителем наиболее распространенных применений машины. Однако, если машина используется для других видов деятельности с другими инструментами работы или, если не очень хорошо поддерживается, как это предписано, уровень излучения колебаний может изменяться. Это может значительно увеличить суммарную нагрузку от вибрации в процессе. Для точной оценки вибрационной нагрузки следует принимать во внимание и периоды, в которых аппарат выключен или работает, но не используется. Это может значительно уменьшить суммарной нагрузки вибрации.

2. Конкретные инструкции по технике безопасности

- Внимание! Компрессор может быть использован только в подходящих помещениях (с хорошей вентиляцией и температурой окружающей среды от +5 ° C до +40 ° C).

- Рекомендуется использовать компрессор с максимальной эксплуатации на 70% в течение одного часа при полной нагрузке, надлежащее функционирование продукта в течение более длительного периода времени.

- Убедитесь, что бак полностью

распакованы перед тем как отношения ослаблены.

- Запрещается делать отверстия или сварки, или намеренно нарушить целостность резервуара сжатого воздуха.

- Не выполняйте никаких действий по компрессора без предварительно выключив.

- Не направляйте спрей компрессора воды или легко воспламеняющихся жидкостей.

- Не размещайте легко воспламеняющиеся предметы вблизи компрессора.

- Регулятор давления переключатель в положение "0" (ВЫКЛ = OFF) во время длительного перерыва или отдыха.

- Никогда не направляйте струю воздуха на людей или животных.

- Не транспортировать компрессор с баком под давлением.

- Примечание: некоторые части компрессора, такие как головки двигателя и подачи трубы могут нагреваться до высоких температур. Не прикасайтесь к этим частям, чтобы избежать ожогов.

- Транспортировка компрессора путем подъема или с помощью специальной ручки.

- Дети и животные должны находиться в стороне от рабочей зоны станка.

- Если вы используете компрессор для распыления краски:

- а) Не работайте в закрытых помещениях или вблизи источников открытого огня.

- б) Убедитесь, что среда, в которой вы работаете посвящен вентиляции.

- в) защищать нос и рот специальной маской.

- Не используйте компрессор с электрический шнур или вилка повреждены. Привести машину в авторизованный сервисный центр для технического обслуживания, чтобы заменить их оригиналов.

- Когда компрессор находится на поверхности над полом, оно должно быть обеспечено, чтобы предотвратить падение на работе.

- Не кладите никакие предметы или руки в защитных жалюзи, чтобы избежать телесных повреждений или повреждения компрессора.

- Не направляйте компрессор против

лиц, предметов или животных, чтобы предотвратить серьезные повреждения.

- Если компрессор не используется, отключите его от сети.

- Убедитесь, что шланг с использованием сжатого воздуха и характеризуются максимальным давлением, соответствующим что компрессора. Не пытайтесь отремонтировать шланг, если он поврежден.

3. ИСПОЛЬЗОВАНИЕ



Только для домашнего использования!

Информация, которую вы найдете в этом руководстве, чтобы помочь оператору в эксплуатации и техническом обслуживании компрессора.

установка

После снятия компрессора из упаковки и вы проверили, что она находится в отличном состоянии и никаких повреждений не произошло во время транспортировки, необходимо выполнить следующие действия: Если вы еще не установили, вставьте резиновые ножки и колеса цистерны в соответствии с предоставляются инструкции. Установите компрессор на ровную поверхность или максимальным наклоном 10 °, в хорошо проветриваемом месте, защищенном от погодных условий, а не во взрывоопасных средах. Если область является плоской и гладкой, убедитесь, что компрессор не будет перемещен, когда введен в эксплуатацию. Если зона находится на борту судна или на полке библиотеки, просто убедитесь, что компрессор не будет падать, он должным образом безопасно. Для обеспечения надлежащей вентиляции и эффективного охлаждения важно, что компрессор может быть расположен по меньшей мере 100 см от стены.



Убедитесь, что компрессор транспортируется в правильном направлении, не платят с ног на голову и поднимите его с крючками или веревок.

СТАРТ

- Проверьте напряжение питающей сети соответствует тому, что на электрической плите с техническими условиями, такими как толерантность должна быть в пределах 5%.

- Нажмите на кнопку, расположенную в верхней части, "0" в соответствии с типом регулятора давления, установленного на устройстве.

- Вставьте вилку сетевого шнура и запустите компрессор, размещая переключатель регулятора давления в положении "I". Компрессор является полностью автоматическим.

Регулятор давления останавливает компрессор, когда он достиг максимального значения и будет перезапущен, когда давление падает ниже минимального значения.

Как правило, разница давлений составляет приблизительно 2BAR / 29Psi между максимальным и минимальным значениями. Например - компрессор остановится, когда он достигает 8 бар (116 PSI) (это максимальное рабочее давление) и автоматически запускается, когда пластовое давление снизилось до 6бар (87 PSI).



Трубы головки двигателя и наполнения может достигать высоких температур. Не прикасайтесь к этим частям, чтобы избежать ожогов.

Регулировка рабочего давления

Нет необходимости постоянно использовать максимальное рабочее давление. Как правило, пневматические инструменты требуют меньше давления. Что касается компрессоров, снабженным клапаном, чтобы уменьшить давление, которое необходимо для правильной регулировки рабочего давления.

Вы можете настроить рабочее давление с помощью поворотного переключателя на регулирующем клапане.

- При повороте по часовой стрелке, будет увеличено давление.

- поворотом против часовой стрелки, будет уменьшено давление.

Компрессор имеет манометр и две точки для подключения шланга к воздуху:

Установленное давление можно увидеть на манометре на регулирующем клапане.

4. Поддержка



Убедитесь, что штекер удаляется из сети при проведении работ по техническому обслуживанию двигателя.

Станки предназначены для работы в течение длительного периода времени при минимальном техническом обслуживании. Хорошая производительность машины в течение длительного периода времени, зависит от его надлежащего технического обслуживания и регулярной чистке. Перед выполнением, любые вмешательства на компрессор, пожалуйста, убедитесь, что:

- Общая линия переключателя установлен в положение "0".

- Регулятор давления установлен в положение "0".

- Резервуар воздуха полностью распакованы.

5. Сбой

Если машина не может функционировать должным образом, число возможных причин и соответствующих решений приведены ниже:

Потеря воздуха:

- это может быть вызвано плохим уплотнением соединения.

- Проверьте все соединения, что делает их влажным с водой и мылом.

Работает компрессор, но не сжимает

- оно может быть вызвано клапанов (C-C2) или разрушения уплотнения (B1-B2).

- Заменить поврежденную часть.

Компрессор не запускается:

- Если компрессор идет жесткий контроль:
- соответствует ли напряжение сети в том, что на спецификации плиты

- ли использовать электрические удлинители с неисправным гнездом или

длины.

- является ли слишком холодно (ниже 0 ° C) рабочая среда.
- есть ли подача электричества (правильно ли подключен разъем, термомагнитный предохранитель не нарушена).



Компрессор не исключается:

Если компрессор выключен при достижении максимального предохранительного клапана на баке не активирован. Он должен обратиться в ближайший авторизованный сервисный центр Райдера.

6. Техническое обслуживание и ремонт.

Ремонт и техническое обслуживание должны выполняться только квалифицированным специалистом или авторизованного сервисного центра.

7. Очистка

Регулярно очищайте корпус машины с мягкой тканью, желателно после каждого использования. Держите вентиляционные отверстия от пыли и грязи.

Если грязь не отрывается, используйте мягкую ткань, смоченную мыльной водой. Никогда не используйте растворители, такие как бензин, спирт, аммиак, вода и другие.

Эти растворители могут повредить пластиковые детали.

8. Смазка

Рекомендуется разбирать всасывающий фильтр каждые 50 часов и очистить его путем продувки сжатым воздухом.

Рекомендуется, чтобы фильтр можно заменить, по крайней мере один раз в год, если компрессор работает в чистой среде и чаще, если среда, в которой компрессор пыльная. Компрессор конденсируется вода, которая собирается в баке.

Необходимо, чтобы слить воду из бака, по меньшей мере один раз sedmichno. Това, открыв сливную пробку под баком. Осторожно, не должно быть никакого давления воздуха в баллоне, так как вода может попасть под давлением. Рекомендуемое максимальное давление. 1-2 бар.



9. Защита окружающей среды.

Для того, чтобы защитить окружающую среду вложения машины и упаковки должны быть подвергнуты соответствующей обработке для повторного использования содержащейся в нем информации. Для облегчения переработки компонентов, изготовленные из синтетических материалов имеют соответствующую маркировку. Не бросайте машины с бытовым мусором! В соответствии с Директивой 2012/19 / ЕС об отходах электрического и электронного оборудования и проверки и национального правоохранительными органами, которые могут быть использованы более должны собираться отдельно и подлежат соответствующей обработке для восстановления содержащейся в нем ценные вторичного сырья.

Originalni korisnički vodič

Poštovani korisnici,

Zahvaljujemo na kupnji električnog aparata marke RAIDER, marke za električne i pneumatske strojeve, koja se najuspješnije razvija na tržištu. Pri pravilnom instaliranju i uporabi, RAIDER su stabilni i sigurni strojevi, tako da će Vam rad s njima predstavljati istinsko zadovoljstvo. Za Vašu sigurnost izgrađena je i odlična servisna mreža.

Prije početka uporabe ovih strojeva, molimo Vas, pažljivo se upoznajte s postojećim "Instrukcijama za uporabu".

Zbog Vaše sigurnosti, kao i u cilju osiguranja pravilne uporabe, pažljivo pročitajte postojeće upute, posebno preporuke i upozorenja. Kako bi izbjegli nepotrebne pogreške i incidente, važno je da ove upute budu dostupne svim korisnicima strojevi za obuku. Ako je stroj prodan drugoj osobi, obavezno mu uz nju dajte i "Instrukcije za uporabu", kako bi se novi vlasnik upoznao s postojećim mjerama za sigurnost i instrukcijama za rad. Isključivi predstavnik RAIDER-a je tvrtka "Euromaster Import" OOD, grad Sofija 1231, bul. "Lomsko šose" 246, tel. 02 93.433 33,934 1010, www.raider.bg; www.euromasterbg.com; e-mail: info@euromasterbg.com. Od 2006-te godine tvrtka posjeduje sustav upravljanja kvalitetom ISO 9001: 2008 s sertifikstima za: Trgovinu, uvoz, izvoz i servis profesionalnih i malih električnih, pneumatskih i mehaničkih uređaja i opće željezarije. Certifikat je izdan od strane Moody International Certification Ltd., England.

TEHNIČKI PODACI

parametar	merna jedinica	vrednost
Model	-	RD-AC12
Nominalni napon	V	230
Nominalna frekvencija	Hz	50
Nominalna primljena snaga	W	1500
Mirovanja	min ⁻¹	2800
Pritisak	MpA	0.8
Protok	l/min	110
Duljina crijeva za zrak	m	5
Rezervoar	L	24
Zajamčena razina zvučne snage	dB	95
Izmjerena razina zvučne snage	dB	93
Klasa zaštite	-	I

Opis (Slika 1)

1. Pokriće
2. Rukovati
3. Prebaciti
4. Automatski stop
5. Regulator pritiska
6. Spojnica (izlaz)
7. Manometar
8. Točkovi
9. Slavina
10. Cisterna

1. Opće upute za siguran rad.

Pročitajte sve upute. Propusti na dane upute mogu imati za posljedicu električni udar, požar i / ili teške ozljede. Ove upute čuvati na sigurnom mjestu.

1.1. Sigurnost na radnom mjestu.

1.1.1. Vaše radno područje rada mora biti čisto i uredno. Nered i loše osvjetljenje može doprinijeti pojavi nesreća.

1.1.2. Nemojte koristiti stroj u okruženju s povećanom opasnosti od eksplozije, u neposrednoj blizini zapaljive tekućine, plinova ili prašine. Tijekom rada iskre strojeva mogu zapaliti prašinu ili pare.

1.1.3. Držite djecu i prolaznike dalje tijekom rada stroja. Ako se vaša pažnja preusmjeri, možete izgubiti kontrolu nad strojem.

1.2. Zaštite se kada radite sa strujom.

1.2.1. Uključite stroj u odgovarajuću utičnicu. Ni u kojem slučaju uključiti stroj u neispravni utikač. Kada radite s električnim strojem koji se resetira, nemojte koristiti adaptere utikača. Utikači i odgovarajuće utičnice smanjuju rizik od strujnog udara.

1.2.2. Izbjegavajte tjelesni kontakt s uzemljenim cijevima, radiatorima, pećima i hladnjacima. Kada je vaše tijelo uzemljeno, rizik od strujnog udara je veći.

1.2.3. Zaštite vaš stoji od kiše i vlage. Prodor vode u stroj povećava rizik od strujnog udara.

1.2.4. Ne koristite kabel za napajanje za svrhu za koju je osiguran, npr. nositi stroj, povlačenjem ili za utičnicu. Držite kabel od izvora topline, ulja, oštrih rubova ili pokretnih dijelova strojeva. Oštećeni ili povećavaju rizik od strujnog udara.

1.2.5. Kada radite na otvorenom, okrenite stroj samo u postrojenjima opremljenim električnim prekidačem Fi (sigurnosni

prekidač za isključenje s diferencijalnom strujom) i curenja struje, koji se aktivira kada DTZ ne smije biti više od 30 mA. Koristite samo produžni kabel pogodan za vanjsku uporabu. Uporaba kabela prikladnog za uporabu na otvorenom smanjuje opasnost od električnog udara.

1.2.6. Ako morate koristiti stroj u vlažnoj sredini, koriste sigurnosni prekidač struje curenja. Koristeći sigurnosni prekidač struje curenja smanjuje se rizik od strujnog udara.

1.3. Siguran način rada.

1.3.1. Budite pažljivi, pazite što radite i razumno postupajte s uređajem. Ne koristite stroj ako ste umorni ili pod utjecajem droga, alkohola ili droga. Trenutak nepažnje kod uporabe stroja može dovesti do ozbiljnih ozljeda.

1.3.2. Osobna zaštitna odjeća i uvijek nosite zaštitu za oči. Nošenje stroja pogodanog za upotrebu i aktivnost osobne zaštitne opreme, kao maska, jake cipele, zaštitne kacige ili sluha (uho spojnice), smanjuje rizik od nesreće.

1.3.3. Izbjegavajte nenamjerno slučajno aktiviranje stroja. Prije povezivanja, provjerite je li prekidač u položaju "Off". Ako, kada nosite stroj prstom na prekidaču, postoji opasnost od nesreće.

1.3.4. Prije nego što uključite uređaj, provjerite da li ste svi uklonjeni svoje komunalne i ključeve. Alati za podršku iza sebe ili drugi pokretni dijelovi mogu izazvati ozljede.

1.3.5. Izbjegavajte neprirodne položajima. Rad u osnovi i u svakom trenutku. Dakle, možete kontrolirati strojeve bolje i sigurnije ako se nadete u neočekivanim situacijama.

1.3.6. Ne raditi u širokoj odjeći ili nakitu. Držite kosu, odijelo i rukavice podalje od pokretnih dijelova. Opušteno odijelo, nakit ili dugu kosu mogu zahvatiti pomični dijelovi uređaja.

1.3.7. Ako je moguće koristiti sustav za usisavanje prašine, provjerite je povezan i pravilno. Uporaba ovih uređaja zbog odaju prašine na poslu.

1.4. Pažljivo stav prema stroju.

1.4.1. Ne opterećujte strojevi. Koristite perilicu samo kako je zamišljeno. Vi ćete raditi bolje i sigurnije kada koristite odgovarajuće strojevi koje je naveo proizvođač u rasponu opterećenja.

1.4.2. Nemojte koristiti alat ako je prekidač oštećen. Strojve koje se ne mogu prebaciti osigurava proizvođač je opasno i treba popraviti.

1.4.3. Prije promjene postavki strojeva, mijenjajući električne alate i dugo vrijeme kada se ne koristi stroj, isključite napajanje. Ova mjera eliminira rizik od početka zapaljenja stroja.

1.4.4. Strojve čuvati izvan dohvata djece. Rad stojem dozvoljen je samo osobama koje znaju rukovati sa strojem, odnosno onim osobama koje su pročitale priručnik koji dolazi uz stroj.

1.4.5. Imajte alate uz stroj. Provjerite, je li funkcija besprijekorna, jesu li dijelovi staja polomljeni ili oštećeni i mogu li ti dijelovi utjecati na značajke stroja. Prije upotrebe stroja, pobrinite se da se oštećeni dijelovi poprave. Mnoge nesreće se događaju upravo zbog lošeg održavanja strojeva i opreme.

1.4.6. Strojvima, priborom i radnim alatom, itd, treba rukovati u skladu s uputama proizvođača. U skladu s ovim uputama i specifičnim uvjetima rada izvrše se sve radne operacije. Upotreba strojeva osim propisanih namjena može voditi u nesrećama.

1.4.7. Informacije emitiraju razinu buke i vibracija.

Buka ograničenje prema EN 61029.

Razina zvučnog tlaka 95 dB (A);

Energetskom razini 108 dB (A).

Nesigurnost K = 3 dB.

Rad s prigušivačima!

Punu vrijednost vibracija (vektorski zbroj tri pravca) je izračunat prema EN 61029:

Iznos vibracije generirane:

AH = 5:16 m / s², Nesigurnost K = 1,5 m / s².

Razina vibracija generirana se određuje sukladno proceduri definiranom u EN 61029 u, i može se koristiti za usporedbu s drugim strojevima. Također je pogodan za preliminarnu procjenu ukazuje opterećenja vibracije. Taj nivo vibracija generiran je predstavnik najčešćih primjena stroja. Međutim, ako stroj se koristi za druge aktivnosti, rad s drugim instrumentima ili ako ne održavaju dobro, kao što je propisano, razina vibracija generiranih može se promijeniti. To bi moglo značajno povećati agregatna opterećenja vibracija u procesu. Za točnu procjenu vibracija opterećenja

treba uzeti u obzir razdoblja kada je stroj isključen i radi, ali i kada se koristi. Ovo bi moglo značajno smanjiti ukupna opterećenja vibracije.

2. Posebne sigurnosne upute

• Upozoreni! Kompresor se može koristiti samo u odgovarajućim područjima (s dobrom ventilacijom i temperaturi od +5 ° C do +40 ° C).

• Preporuča se koristiti kompresor s maksimalnom servisa od 70 posto za jedan sat pod punim opterećenjem za ispravno funkcioniranje proizvoda za duži vremenski period.

• Provjerite je li spremnik potpune dekompresije prije odnosa sa spremnikom za odvrnuti.

• Zabranjeno je da se rupe i varenje, ili namjerno ometaju integritet spremnika komprimiranog zraka.

• Ne vrši nikakve radnje na kompresor bez da ga prvo isključite.

• Nemojte izravno vodotoka na kompresoru ili zapaljivih tekućina.

• Ne postavljajte zapaljive predmete u blizini kompresora.

• Podesite regulator tlaka na poziciju "0" (isključivanje = OFF) tijekom duge pauze ili praznika.

• Ne usmjerava protok zraka na ljude i životinje.

• Ne transportiraju tlak kompresora cisterna.

• Napomena: Neki dijelovi kompresora, glava motora i napajanje cijevi može doseći visoke temperature. Nemojte dodirivati te dijelove, da bi se izbjeglo opekline.

• Prijevoz kompresor, podižući ga ili pomoću posebne ručice.

• Djeca i životinje treba udaljiti iz oblasti rada stroja.

• Ako koristite kompresor da boja u spreju:
a) Ne raditi u zatvorenim prostorima ili u blizini otvorenog plamena.

b) osigurati da sredina u kojoj se ovija rad sa strojem ima ventilaciju.

c) štite nos i usta sa specijalnom maskom.

• Nemojte koristiti kompresor, električni kabel ili utikač oštećen. Uzmite stroj za ovlaštenog servisa podrške da ih zamijene s originalom.

• Kada je kompresor na površini iznad poda, on mora biti osiguran kako bi se

spriječio pad kompresora tijekom rada.

- Ne ostavljajte nikakve predmete u svojim rukama da spriječe fizičke ozljede ili oštećenja kompresora.

- Ne usmjeravajte kompresor protiv osobe, predmeta ili životinja, spriječite ozbiljnu štetu.

- Ako kompresor nije više u upotrebi, isključite ga.

- Provjerite jesu li crijeva koja se koriste za komprimirani zrak i prikladna za maksimalni tlak koji odgovara tlaku kompresora. Ne pokušavajte popraviti crijevo, ako je oštećeno.

3. UPOTREBA

Samo za kućnu upotrebu!

Informacije ćete naći u ovom priručniku koji je napisan kao pomoć operatera u upotrebi i održavanju kompresora.

Instalacija

Nakon uklanjanja kompresora iz svog pakiranja i provjere da je u odličnom stanju i bez štete nastale za vrijeme prijevoza, morate učinite sljedeće: Ako još niste instalirali, ubacite noge i gumene kotače spremnika sukladno uputama. Postavite kompresor na ravnu površinu ili maksimalno 10 ° padini, u dobro ventiliranom mjestu, zaštićen od vremenskih prilika, a ne u eksplozivnom okruženju. Ako je površina skoro ravna i uvjerite se da se kompresor ne pomiče kada se stavi u pogon. Ako je površina na brodu ili na polici, samo provjerite da li kompresor neće pasti, osigurati pravilno skladištenje kompresora. Za pravilnu ventilaciju i učinkovito hlađenje kompresora je važno da se nalazi najmanje 100 cm od zida.

Uvjerite se da se kompresor transportira na pravi način, ne okrenuti glavu i ne podigne s konopcima i kukama.

Početak

- Provjerite odgovara li strujni napon onome koji je prikazan na rešo sa specifikacijama i tolerancijama koje moraju biti od 5 posto.

- Pritisnite gumb koji se nalazi na vrhu u položaju "0", ovisno o tipu regulatora tlaka montiranim na uređaju.

- Umetnite utikač i pokrenite kompresor preko ključa i regulatora tlaka u položaj "1". Kompresor je potpuno automatski.

Regulator tlaka će zaustaviti kompresor kada je dostigao vrhunac i da će ponovno pokrenuti kada tlak padne ispod minimalne vrijednosti.

Tipično, pritisak razlika je otprilike 2Bari / 29Psi između maksimalne i minimalne vrijednosti. Primjerice - kompresor će se zaustaviti kada dođe do 8 bara (116 PSI) (ovo je maksimalni radni tlak) i da će automatski početi raditi kada se spremnik tlak se smanjuje na 87 6bar (PSI).

Snaga motora i snaga cijevi može doseći visoke temperature. Nemojte dodirivati te dijelove, kako bi izbjegli opekline.

Postavite operativni tlak, nema potrebe da stalno koristiti maksimalni radni tlak. Tipično, pneumatski alati zahtijevaju manji pritisak. Što se tiče kompresora isporučuje se s ventilom za smanjenje tlaka potrebno je pravilno podesiti operativni tlak.

Možete podesiti operativni tlak koristeći rotacijski kotačić na regulacijskom ventilu.

- Okretanjem u smjeru kazaljke, pritisak će biti povećan.

- zakretanjem smjeru kazaljke na satu, pritisak će biti smanjen.

Kompresor ima manometar i dvije točke za povezivanje crijeva zraka:

Skup tlak zaista na manometru na regulacionom ventilu.

4. Održavanje

Provjerite je li utikač uklonjen iz mreže pri obavljanju održavanja rada na motoru.

Strojevi su dizajnirani da rade tijekom dužeg vremenskog razdoblja s minimalnim održavanjem. Dobar posao na stroju za duži vremenski period ovisi o pravilnom održavanju i redovitom čišćenju. Prije nego što se učiniti, svaka intervencija na kompresoru, molimo provjerite je li:

- Opći linija prekidač postavljen na "0".

- Regulator tlaka je postavljen na "0".

- Zrak je spremnik potpuno dekompresije.

5.. Smetnje

Ako stroj ne može pravilno funkcionirati, broj mogućih uzroka i odgovarajućih rješenja su dati u nastavku:

Gubitak zraka:

- može biti izazvan lošim brtvljenje veze.31

- Provjerite sve veze, čisteći ih vodom i sapunom.

Kompresor radi, ali nije komprimiran

- može biti izazvan ventila (C-C2) ili raspadom brtvom (B1-B2).

- Zamijenite oštećeni dio.

Kompresor ne počinje s radom kako treba:

- Ako kompresor počinje teško, provjerite:
- je li napon odgovara specifikaciji ploče

on

- je je uporaba električne produžne kablove s utičnicom ili neispravne duljine.

- je li radna sredina suviše hladno (ispod 0 ° C).

- je li opskrba električnom energijom (ako je utikač pravilno povezan, magnetno-toplinski osigurač nije slomljen).

Kompresor se ne isključuje:

Ako se kompresor ne isključuje kada se dostigne maksimalni pritisak vjerojatno ventil spremnika nije ispravan. Potreba da se obratite najbližem ovlaštenom servisu Rider.

6. Održavanje i popravak.

Popravak i održavanje treba provesti kvalificirani tehničar ili ovlašten servis.

7. Čišćenje

Redovito čistite okvir stroja mekom krpom, najbolje nakon svake uporabe. Držite otvore bez prašine i prljavštine.

Ako se ne uklanja prljavština, koristite meku krpnu navlaženu u sapunici. Nikada nemojte koristiti otapala poput benzina, alkohola, amonijaka, voda, itd.

Ova otapala mogu oštetiti plastične dijelove.

8. Podmazivanje

Preporuča se rastaviti usisni filter svakih 50 sati i očistite ga ispuhivanjem s komprimiranim zrakom.

Preporuča se zamjena filtra najmanje jednom godišnje, ako kompresor radi u čistijem okolišu i češće ako kompresor radi u okruženju u kome prašnjav. Kompresor kondenzira vodu koja se sakuplja u spremniku.

Neophodno je da izvlači vodu iz spremnika bar jednom tjedno. Tova ga otvaranjem mozgova utikač u spremniku. Pazi, ne treba postojati tlak zraka u boci, jer voda može biti pod pritiskom. Preporučeni maksimalni pritisak. 1-2 bara.



9. Za zaštitu okoliša.

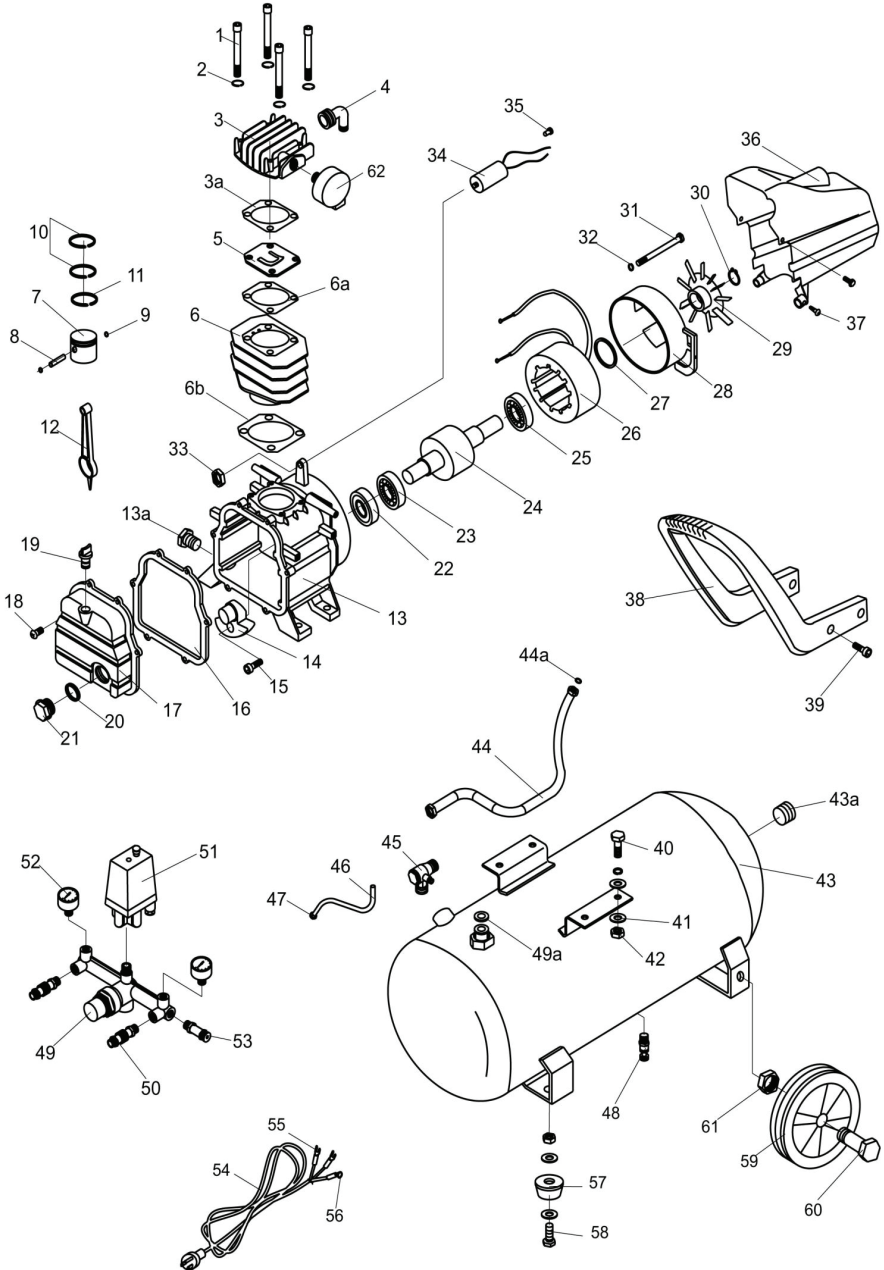
U pogledu zaštite okoliša strojeva, pribora i ambalaže treba podvrgnuti odgovarajuće obrade za ponovnu uporabu sadržane u ovim materijalima. Da bi se olakšale komponente recikliranja proizvoda od sintetičkih materijala sukladno tim oznakama. Ne bacajte strojeve u smeće! Prema Direktivi 2012/19 / EC na kraju životnog vijeka električnih i elektroničkih uređaja i uspostavljanje nacionalnog prava i strojeve koji se ne mogu koristiti, to se mora sakupljati odvojeno i biti podvrgnuti odgovarajuće obrade za oporavak sadržanih u njima vrijedne sekundarne sirovine.

Parts List of Air Compressor RD-AC12

№	Name	pcs
1	bolt	4
2	spring pad	4
3	cylinder cover	1
3a	cylinder cover pad	1
4	bend	1
5	valve plate	1
6	cylinder	1
6a	valve plate pad	1
6b	cylinder pad	1
7	piston	1
8	piston ping	1
9	jump ring(inner)	2
10	Gas ring	2
11	Oil ring	1
12	connecting link	1
13	crankcase	1
13a	screw	1
14	crank	1
15	screw	1
16	oil defector	1
17	crankcase cover	1
18	bolt	6
19	Breath mouth	1
20	Oil seal ring	1
21	oil immersion lens	1
22	oil seal	1
23	bearing	1
24	Rotor	1
25	bearing	1
26	Stator	1
27	Shaft gear	1
28	holder	1
29	fan	1
30	Axle spring	1
31	bolt	4

№	Name	pcs
32	Spring washer	4
33	Nut	1
34	capacitor	1
35	Line cap	2
36	wind scooper	1
37	screw	2
38	Plastic handle	1
39	screw	2
40	screw	4
41	Spring washer	4
42	Nut	4
43	tank	1
44	high-pressure tube	1
45	single valve	1
46	un-load valve	1
47	un-load valve bolt	1
48	drain plug	1
49	pressure holder	1
50	Bleed valve	2
51	pressure switch	1
52	Pressure gauge	2
53	safe valve	1
54	power cable	1
55	Insert terminal	2
56	Insert terminal	1
57	rubber pad	1
58	bolt	1
59	rubber wheel	2
60	axle	2
61	nut	4
62	muffler	1
63		
64		
65		
66		

Exploded drawing of Air Compressor RD-AC12





DECLARATION OF CONFORMITY AIR COMPRESSOR RAIDER RD-AC12

Euromaster Import Export Ltd., Address: Sofia 1231, Bulgaria, 246 Lomsko shausse Blvd.

(BG) Декларираме на собствена отговорност, че този продукт е в съответствие със следните стандарти и разпоредби:

(GB) We declare under our sole responsibility that this product is in conformity and accordance with the following standards and regulations:

(D) Der Hersteller erklärt eigenverantwortlich, dass dieses Produkt den folgenden Standards und Vorschriften entspricht:

(NL) Wij verklaren onder onze volledige verantwoordelijkheid dat dit product voldoet aan, en in overeenstemming is met, de volgende standaarden en reguleringen:

(F) Nous déclarons sous notre seule responsabilité que ce produit est conforme aux standards et directives suivants:

(E) Declaramos bajo nuestra exclusiva responsabilidad que este producto cumple con las siguientes normas y estándares de funcionamiento:

(P) Declaramos por nossa total responsabilidade que este produto está em conformidade e cumpre as normas e regulamentações que se seguem:

(I) Dichiariamo, sotto la nostra responsabilità, che questo prodotto è conforme alle normative e ai regolamenti seguenti:

(S) Vi garanterar på eget ansvar att denna produkt uppfyller och följer följande standarder och bestämmelser:

(FIN) Vakuutamme yksinomaan omalla vastuullamme, että tämä tuote täyttää seuraavat standardit ja säädökset:

(N) Vi erklærer under vårt eget ansvar at dette produktet er i samsvar med følgende standarder og regler:

(DK) Vi erklærer under eget ansvar, at dette produkt er i overensstemmelse med følgende standarder og bestemmelser:

(H) Felelősségünk teljes tudatában kijelentjük, hogy ez a termék teljes mértékben megfelel az

alábbi szabványoknak és előírásoknak:

(CZ) Na naši vlastní zodpovednosť prohlašujeme, že je tento výrobek v souladu s následujícími standardy a normami:

(SK) Vyhlasujeme na našu výhradnú zodpovednosť, že tento výrobok je v zhode a súlade s nasledujúcimi normami a predpismi:

(SLO) S polno odgovornostjo izjavljamo, da je ta izdelek v skladu in da odgovarja naslednjim standardom ter predpisom:

(PL) Deklarujemy na własną odpowiedzialność, że ten produkt spełnia wymogi zawarte w następujących normach i przepisach:

(LT) Prisiimdamy visa atsakomybe deklaruojame, kad šis gaminys atitinka žemiau paminetus standartus arba nuostatus:

(LV) Apgalvojam ar visu atbildību, ka šis produkts ir saskaņā ar atbilst sekojošiem standartiem un nolikumiem:

(EST) Dekleerime meie ainuvastutuse, et see toode on vastavuses ja kooskõlas järgmiste standardite ja määrustega:

(RO) Declaram prin aceasta ca produsul acesta este in conformitate cu urmatoarele standarde sau directive:

(HR) Izjavljujemo pod vlastitom odgovornošću da je strojem ukladan sa slijedesim standardima ili standardiziranim dokumentima i u skladu sa odredbama:

(RUS) Под свою ответственность заявляем, что данное изделие соответствует следующим стандартам и нормам:

(UA) На свою власну відповідальність заявляємо, що дане обладнання відповідає наступним стандартам і нормативам:

(GR) Δηλώνουμε υπεύθυνα ότι το προϊόν αυτό συμφώνει και τηρεί τους παρακάτω κανονισμούς και πρότυπα:

(MK) Ние под наша лична одговорност дека овој производ е во согласност со следните стандарди и регулативи:

EN 1012-1:2010

EN 12100:2010

EN 60204-1:2006+A1:2009

EN 60034-1:2010

EN 61000-6-1:2007

EN 61000-6-3:2007/A1:2011

EN 61000-3-2:2014

LwA: 95 dB(A)



2006/42/EU, 2014/30/EU, 2014/35/EU, 2000/14/EC

Place&Date of Issue:

Sofia, Bulgaria

October 29, 2016

Brand Manager:

Krasimir Petkov

**ЕО ДЕКЛАРАЦИЯ ЗА СЪОТВЕТСТВИЕ**

Евромастер Импорт Експорт ООД
Адрес: София 1231, България, "Ломско шосе" 246.

Продукт: Компресор
Запазена марка: RAIDER
Модел: RD-AC12

е проектиран и произведен в съответствие със следните директиви:

2006/42/ЕО на Европейския парламент и на Съвета от 17 май 2006 година относно машините;

2014/30/ЕС на европейския парламент и на съвета от 26 февруари 2014 година за хармонизиране на законодателствата на държавите членки относно електромагнитната съвместимост

2014/35/ЕС на Европейския Парламент и на Съвета от 26 февруари 2014 година за хармонизиране на законодателствата на държавите членки за предоставяне на пазара на електрически съоръжения, предназначени за използване в определени граници на напрежението

2000/14/ЕС на Европейския парламент и на Съвета от 8 май 2000г. за сближаване на законодателствата на държавите-членки във връзка с шумовите емисии на съоръжения, предназначени за употреба извън сградите.

Шумови емисии съгласно EN ISO 3744:2010.

Измерено ниво на звукова мощност: 93 dB(A)

Гарантирано ниво на звукова мощност LwA: 95 dB(A)

Нотифициран орган 0036

TÜV SÜD Industrie Service GmbH

Westendstraße 199

и отговаря на изискванията на следните стандарти:

EN 1012-1:2010

EN 12100:2010

EN 60204-1:2006+A1:2009

EN 60034-1:2010

EN 61000-6-1:2007

EN 61000-6-3:2007/A1:2011

EN 61000-3-2:2014

„ЕВРОМАСТЕР
ИМПОРТ - ЕКСПОРТ“
ООД

Място и дата на издаване:

София, България
29 октомври 2016 г

Бранд мениджър:

Красимир Петков



EC DECLARATION OF CONFORMITY

Euromaster Import Export Ltd.

Address: Sofia 1231, Bulgaria, 246 Lomsko shausse Blvd.

Product: AIR COMPRESSOR

Trademark: RAIDER

Model: RD-AC12

is designed and manufactured in conformity with following Directives:

2006/42/EC of the European Parliament and the Council dated 17-th May 2006 on machinery;

2014/30/EU of the european parliament and of the council of 26 February 2014 on the harmonisation of the laws of the Member States relating to electromagnetic compatibility

2014/35/EU of the European Parliament and of the Council of 26 February 2014 on the harmonization of the laws of the Member States relating to the making available on the market of electrical equipment designed for use within certain voltage limits

2000/14/EU of the European Parliament and of the Council of 08 May 2000 relating to the noise emission in the environment by equipment for use out doors;

Noise emission according to standart EN ISO 3744:2010.

Measured sound power level: 93 dB(A)

Guaranteed sound power level LwA: 95 dB(A)

Notified body: 0036

TÜV SÜD Industrie Service GmbH

Westendstraße 199

and fulfils requirements of the following standards:

EN 1012-1:2010

EN 12100:2010

EN 60204-1:2006+A1:2009

EN 60034-1:2010

EN 61000-6-1:2007

EN 61000-6-3:2007/A1:2011

EN 61000-3-2:2014



Place&Date of Issue:

Sofia, Bulgaria

October 29, 2016

Brand Manager:

Krasimir Petkov



DECLARAȚIE DE CONFORMITATE

Euromaster Import Export Ltd.
Adresa: Sofia 1231, Bulgaria, 246 Lomsko shausse Blvd.

Produs: Compresor
Trademark: RAIDER
Model: RD-AC12

este proiectat și fabricat în conformitate cu următoarele Directivelor:

Directiva 2006/42/UE a Parlamentului European și a Consiliului din 17 mai 2006 privind echipamentele tehnice;

Directiva 2014/30/UE a parlamentului european și a consiliului din 26 februarie 2014 privind armonizarea legislațiilor statelor membre cu privire la compatibilitatea electromagnetică

Directiva 2014/35/UE a parlamentului european și a consiliului din 26 februarie 2014 privind armonizarea legislației statelor membre referitoare la punerea la dispoziție pe piață a echipamentelor electrice destinate utilizării în cadrul unor anumite limite de tensiune.

2000/14/UE a Parlamentului European și a Consiliului din 08 mai 2000 referitoare la emisiile de zgomot în mediu de echipamentele utilizate în exterior;

Emissiilor de zgomot în conformitate cu EN ISO 3744:2010 standa rd.

Măsurat nivelul de putere acustică: 93 dB (A)

Garantat nivelul de putere acustică LWA: 95 dB (A)

Organism notificat: : 0036

TÜV SÜD Industrie Service GmbH

Westendstraße 199

este în conformitate cu următoarele standarde:

EN 1012-1:2010

EN 12100:2010

EN 60204-1:2006+A1:2009

EN 60034-1:2010

EN 61000-6-1:2007

EN 61000-6-3:2007/A1:2011

EN 61000-3-2:2014



Locul și Data apariției:

Sofia, Bulgaria

October 29, 2016

Brand Manager:

Krasimir Petkov

ГАРАНЦИОННА КАРТА

МОДЕЛ.....

СЕРИЕН №

СРОК

(за подробности вижте гаранционните условия)

№, дата на фактура / касов бон.....

ДАННИ ЗА КУПУВАЧА

ИМЕ/ФИРМА

(попълва се от служителя)

АДРЕС.....

(попълва се от служителя)

ПОДПИС НА КУПУВАЧА.....

(запознат съм с гаранционните условия и правилата за експлоатация, изделието е в техническа изправност и окомплектовка)

ДАННИ ЗА ПРОДАВАЧА

ИМЕ/ФИРМА

(попълва се от служителя)

АДРЕС

(попълва се от служителя)

ДАТА/ПЕЧАТ

СЕРВИЗЕН ПРОТОКОЛ

Приемнен протокол	Дата на приемане	Описание на дефекта	Дата на предаване	Подпис

Централен сервиз: София, бул: "Ломско шосе" 246, тел.: 0700 44 155 (безплатен за цялата страна)

Машините и аксесоарите „RAIDER“ са конструирани и произведени съгласно действащите в Република България нормативни документи и стандарти за съответствие с всички изисквания за безопасност.

СЪДЪРЖАНИЕ И ОБХВАТ НА ТЪРГОВСКАТА ГАРАНЦИЯ.

Търговската гаранция, която „Евромастер Импорт-Експорт“ ООД дава за територията на Република България е както следва:

- **36 месеца за всички електроинструменти от сериите: Raider Industrial, Raider Pro;**
- **36 месеца за физически лица за електроинструменти от сериите: Raider Power Tools, Raider Garden Tools;**
- **12 месеца за юридически лица за електроинструменти от сериите: Raider Power Tools, Raider Garden Tools;**
- **24 месеца за физически лица за инструменти от серията Raider Pneumatic;**
- **12 месеца за юридически лица за инструменти от серията Raider Pneumatic;**
- **24 месеца за физически лица за всички бензинови машини от сериите: Raider Power Tools и Raider Garden tools**
- **12 месеца за юридически лица за всички бензинови машини от сериите: Raider Power Tools и Raider Garden tools**
- **24 месеца за физически лица за всички крикове от серията Raider Power Tools;**
- **12 месеца за юридически лица за всички крикове от серията Raider Power Tools**

Търговската гаранция е валидна при предоставяне на гаранционна карта попълнена правилно в момента на закупуване на машината и фискален касов бон или фактура. Гаранционната карта трябва да съдържа модел, сериен номер, име подпис и печат на търговеца продал машината, подпис от страна на клиента, че е запознат с гаранционните условия и датата на покупката. Непопълнени или подправени гаранционни карти са невалидни. Машините трябва да се използват само по предназначение и в съответствие с инструкцията за употреба. За да се гарантира безопасната работа е необходимо клиента да се запознае добре с инструкциите за употреба на машината, правилата за безопасност при работа с нея и конкретното и предназначение.

Машината изисква периодично почистване и подходяща поддръжка.

Гаранцията не покрива:

- износване на цветното покритие на машината;
- части и консумативи, които подлежат на износване, причинено от ползването като например: грес и масло, четки, водачи, опорни ролки, тампони, гумени маншони, подвижващи ремъци, спирачки, гъвкав вал с жило, лагери, семеринги, бутало с ударник на такеи и др.;
- допълнителни аксесоари и консумативи като: ръкохватки, струйник, кутии, свредла, дискове за рязане, секачи ножове, вериги, шкурки, ограничители, полир-шайби, патронници (захвати и държачи на режещия инструмент), макарата за корда и самата корда за косачки и др.;
- ръчен стартерен механизъм и запалителна свещ;
- настройка на режима на работа;
- стопяеми електрически предпазители и крушки;
- механични повреди на корпуса и всички външни елементи на изделието, включително декоративни;
- предпазители за очи, предпазители за режещи инструменти, гумирани плочи, закопчалки, линеали и др.;
- захранващ кабел и щепсел;
- цялостни повреди на инструментите, причинени от природни бедствия, като пожари, наводнения, земетресения и др.; Отпадане на гаранцията.

Фирма „Евромастер И/Е“ ООД не е отговорна за повреди причинени от трети лица, като „Електроснабдителни дружества“, повреди от външен характер, като токови удари, нестандартни захранващи напрежения и има правото да откаже гаранционно обслужване при:

- несъответстващ (или непопълнен) сериен номер на изделието с този попълнен на гаранционната карта;
- заличен или липсващ индетификационен етикет на машината;
- повреди възникнали при транспорт, неправилно съхранение и монтаж на машината;
- направен опит за неоторизирана сервизна намеса в неупълномощена сервизна база;
- повреди, които са причинени в следствие на неправилна употреба (неспазване инструкцията за експлоатация) на машината от страна на клиента или трети лица;
- повреди причинени в резултат на използването на машината в друга среда освен препоръчаната от производителя (влажност, температура, вентилация, напрежение, запрашеност и др.);
- повреди, причинени от попадане на външни тела в машината;
- повреди, причинени в следствие на небрежно боравене с машината;
- повреди причинени от работа без въздушен филтър или силно замърсен такъв;
- при неправилно съотношение на бензин/двухтактово масло, водещо до блокиране на двигателя
- повреда в следствие неправилно поставен или незаточен режещ инструмент;
- повреда на редукторната кутия (предавката), причинена от недостатъчно добро смазване (с грес) на същата или механичен удар по задвижващата ос.
- повреда на ротор или статор, изразяваща се в слепване между тях, следствие на стопяване на изолациите, причинено от продължително претоварване;

- повреда на ротор или статор причинена от претоварване или нарушена вентилация, изразяваща се в промяна на цвета на колектора или намотките;
 - натрупан нагар или запушен ауспук – резултат от предозирване на количеството масло в двуктавата смес.
 - липса на масло за режещата верига или незаточена (изхабена) верига;
 - запущена горивна система;
 - липсват защитни дискове, опорни плотове или други компоненти които са част от конструкцията на инструмента и са предназначени за осигуряването на безопасната му и правилна експлоатация;
 - захранващият кабел на инструмента е удължаван или подменян от клиента;
 - повредата е причинена от претоварване или липса на вентилация, недостатъчно или неправилно смазване на движещите се компоненти на izdelieto;
 - износване или блокирани лагери поради претоварване, продължителна работа или прах;
 - разбито лагерно гнездо от блокиран лагер или разбита втулка;
 - разбито шпонково или резбово съединение;
 - повреда в ел.ключ или електронно управление причинена от прах или счупване;
 - повредена редукторна кутия (глава) причинено от застопоряващия механизъм;
 - поява на необичайна хлабина между бутало и цилиндър в резултат на претоварване, продължителна работа или прах;
 - затягане между бутало и цилиндър в резултат на претоварване, продължителна работа или прах;
 - повредено центробожно колело и спирачка (променен цвят) – дължи се на работа с блокирана спирачка;
 - спуквания по корпуса, причинени от неправилен монтаж на свързващи тръби, фитинги и подобни;
 - липса на компоненти които са част от конструкцията на инструмента и са предназначени за осигуряването на безопасната му и правилна експлоатация;
 - на всички водни помпи (без потопяемите) и хидрофори трябва да бъде монтиран възвратен клапан на входящия отвор. При хидрофорите периодично се проверява налягането на металния контейнер(налягането трябва да бъде в границите 1.5 – 2 bar).
 - **ВНИМАНИЕ!** Хидрофорите Raider с механичен пресостат не изключват автоматично при липса на вода!
 - повреда причинена от работа „на сухо“ без вода, която се изразява в деформация на уплътненията и компонентите на помпената част.
 - повреди причинени от замръзване и прекомерно прегряване;
- Срокът за отремонтване на приети в сервиза машини е в рамките на един месец.
- Сервизите не носят отговорност за машини, не потърсени от собствениците им един месец след законния срок за ремонт!

Търговската гаранция за батерии и зарядни устройства, която “Евромастер Импорт-Експорт” ООД дава за територията на Република България, е както следва:

- **18 месеца за батерията и зарядното устройство от сериите: Raider Industrial, Raider Pro;**
- **12 месеца за батерията и зарядното устройство от сериите: Raider Power Tools, Raider Garden Tools;**

Гаранционният срок започва да тече от датата на закупуване. Гаранцията покрива всички дефекти, възникнали при правилно ползване на батерията и зарядното устройство, съобразно инструкцията за употреба. “Евромастер Импорт-Експорт” ООД осигурява гаранция, приложима при изброените по-долу условия, чрез безплатно отстраняване на дефекти на продукта, за които в рамките на гаранционния срок може да се докаже, че се дължат на дефекти в материала или при производството. Търговската гаранция е валидна при предоставяне на гаранционната карта на машината, попълнена правилно в момента на закупуване на продукта и фискален касов бон или фактура. Гаранционната карта трябва да съдържа модел и сериен номер на акумулаторната машина, окомплектована с батерия и зарядно устройство, име, подпис и печат на търговеца, продал комплекта акумулаторен електроинструмент, подпис от страна на клиента, че е запознат с гаранционните условия и датата на покупката.

Гаранцията не покрива:

- износване на цветното покритие на батерията и зарядното устройство;
- повреди възникнали при транспорт, механични повреди /на корпуса и всички външни елементи на батерията и зарядното, включително декоративни/, при други външни въздействия и природни бедствия като пожари, наводнения, земетресения;
- дефекти от амортизация, нормално износване и изхабване; Гаранцията за батерията и зарядното устройство отпада в случаите на:
- несъответстващ (или непълнен) сериен номер на комплекта акумулаторен електроинструмент с този попълнен на гаранционната карта;
- нарушение на целостта, изтриване или липса на етикета на производителя върху батерията и зарядното устройство;
- всички случаи на повреди, причинени от неправилна употреба (неспазване инструкцията за експлоатация), изпускане, удар, заливане с течности, небрежно боравене, и в случаи, че всички клетки в батерията са изтощени под критичния минимум;
- зареждане с неоригинални зарядни устройства, захранващият кабел на зарядното устройство е удължаван или подменян от клиента, или други външни въздействия в противоречие с изискванията на производителя;

- когато е правен опит за ремонт, монтаж, демонтаж, модификация от потребителя или промени от неупълномощени лица или фирми;
- при използване на батерията и зарядното устройство не по предназначение;
- повреди причинени в резултат на използването и съхранението на батерията и/или зарядното в друга среда освен препоръчаната от производителя (влажност, температура, вентилация, напрежение, запращеност и др.);
- при токови удари, гръмотевици, наводнения, пожари, други външни въздействия;
- при работа с нестандартна захранваща мрежа и с други неподходящи или нестандартни устройства;

Срокът за отремонтване на приети в сервиза батерии и зарядни устройства е в рамките на законния срок за ремонт- един месец, след който сервизите не носят отговорност в случай, че не са потърсени. Законната гаранция е съгласно изискванията на ЗЗП.

Независимо от търговската гаранция продавачът отговаря за липсата на съответствие на потребителската стока с договора за продажба съгласно гаранцията по чл. 112 – 115.

Чл. 112. (1) При несъответствие на потребителската стока с договора за продажба потребителят има право да предяви рекламация, като поиска от продавача да приведе стоката в съответствие с договора за продажба. В този случай потребителят може да избира между извършване на ремонт на стоката или замената ѝ с нова, освен ако това е невъзможно или избраният от него начин за обезщетение е непропорционален в сравнение с другия.

(2) Смята се, че даден начин за обезщетяване на потребителя е непропорционален, ако неговото използване налага разходи на продавача, които в сравнение с другия начин на обезщетяване са неразумни, като се вземат предвид:

1. стойността на потребителската стока, ако нямаше липса на несъответствие;
2. значимостта на несъответствието;
3. възможността да се предложи на потребителя друг начин на обезщетяване, който не е свързан със значителни неудобства за него.

Чл. 113. (1) Когато потребителската стока не съответства на договора за продажба, продавачът е длъжен да я приведе в съответствие с договора за продажба.

(2) Привеждането на потребителската стока в съответствие с договора за продажба трябва да се извърши в рамките на един месец, считано от предявяването на рекламацията от потребителя.

(3) След изтичането на срока по ал. 2 потребителят има право да развали договора и да му бъде възстановена заплатената сума или да иска намаляване на цената на потребителската стока съгласно чл. 114.

(4) Привеждането на потребителската стока в съответствие с договора за продажба е безплатно за потребителя. Той не дължи разходи за експедиране на потребителската стока или за материали и труд, свързани с ремонта ѝ, и не трябва да понаса значителни неудобства.

(5) Потребителят може да иска и обезщетение за претърпението вследствие на несъответствието вреди.

Чл. 114. (1) При несъответствие на потребителската стока с договора за продажба и когато потребителят не е удовлетворен от решаването на рекламацията по чл. 113, той има право на избор между една от следните възможности:

1. разваляне на договора и възстановяване на заплатената от него сума;
2. намаляване на цената.

(2) Потребителят не може да претендира за възстановяване на заплатената сума или за намаляване цената на стоката, когато търговецът се съгласи да бъде извършена замяна на потребителската стока с нова или да се поправи стоката в рамките на един месец от предявяването на рекламацията от потребителя.

(3) Търговецът е длъжен да удовлетвори искане за разваляне на договора и да възстанови заплатената от потребителя сума, когато след като е удовлетворил три рекламации на потребителя чрез извършване на ремонт на една и съща стока, в рамките на срока на гаранцията по чл. 115, е налице следваща поява на несъответствие на стоката с договора за продажба.

(4) Потребителят не може да претендира за разваляне на договора, ако несъответствието на потребителската стока с договора е незначително. Чл. 115. (1) Потребителят може да упражни правото си по този раздел в срок до две години, считано от доставянето на потребителската стока.

(2) Срокът по ал. 1 спира да тече през времето, необходимо за поправката или замяната на потребителската стока или за постигане на споразумение между продавача и потребителя за решаване на спора.

(3) Упражняването на правото на потребителя по ал. 1 не е обвързано с никакъв друг срок за предявяване на иск, различен от срока по ал. 1.

RAIDER

SC EUROMASTER SRL
STR.HORIA,CLOSCA SI CRISAN,NR.5,HALA 3,OTOPENI, ILFOV TEL/
FAX:021.351.01.06

CERTIFICAT DE GARANTIE

Nr. _____ din _____

Denumirea produsului _____

Seria de fabricatie a produsului _____

Caracteristici tehnice _____

Garantie comerciala : PODUS HOBBY.Termen de garantie: 24 luni de la data vanzarii
catre consumatorii casnici (pentru toata gama RAIDER).
Durata medie de utilizare: 3 ani

Vandut prin societatea _____ din localitatea
_____ str. _____ nr. _____ cu

factura nr. _____ din _____

Cumparator _____

Data cumpararii produsului _____

Garantia presupune repararea gratuita a defectelor datorate producatorului, in cadrul termenului de garantie

1. Vanzatorul care comercializeaza produsul are obligatia sa faca demonstratia de functionare a produsului si sa explice consumatorului modul de utilizare al acestuia, in cazul in care consumatorul solicita acest lucru.

2. Produsul defect va fi receptionat de catre unitatea de service de care apartine care va efectua diagnosticarea defectului.

3. Unitatea service are obligatia de a efectua diagnosticarea, expertizarea si depanarea, in perioada de garantie, gratuit, in cel mult 15 zile de la data inregistrarii reclamatiei consumatorului. In cazul in care produsul nu poate fi reparat, el va fi inlocuit imediat dupa ce se constata imposibilitatea folosirii acestuia, cu un produs similar, acordandu-se un nou termen de garantie care va curge de la data preschimbării produsului sau i se va restitui beneficiarului contravaloarea produsului. Agentul economic are aceleasi obligatii pentru produsul inlocuit ca si pentru produsul vandut initial.

4. Durata termenului de garantie se prelungeste cu termenul scurs de la data la care consumatorul a reclamat defectarea produsului, pana la data repunerii in functiune a acestuia, acest fapt fiind in scris in certificatul de garantie de catre unitatea service care a executat reparatia.

5. Pentru a beneficia de garantie, cumparatorul are obligatia de a respecta instructiunile de utilizare/ intretinere predate de vanzator o data cu produsul si de a nu permite interventii asupra produsului din partea unor persoane neautorizate sa acorde service.

6. In cazul unor defectiuni aparute in cadrul termenului de garantie, cumparatorul se va prezenta la unitatea service cu bonul/factura de cumparare, certificatul de garantie si reclamatia referitoare la deficientele produsului.

7. Vanzatorul este obligat fata de consumator, pentru produsul reclamat in cadrul termenului de garantie, sa asigure si sa suporte toate cheltuielile pentru repararea sau inlocuirea acestuia, precum si cheltuielile de diagnosticare, expertizare, ambalare si transport.

8. Producatorul si vanzatorul sunt exonerati de obligatiile lor privind garantia, daca defectiunea s-a produs din cauza nerespectarii de catre consumator a instructiunilor de utilizare, intretinere, manipulare, transport, depozitare, cuprinse in documentatia care insoteste produsul.

9. Vanzatorul este obligat sa asigure repararea sau inlocuirea gratuita a produsului dupa expirarea termenului de garantie, in cazul in care defectiunea s-a datorat unor vicii ascunse, confirmate prin expertize tehnice efectuate de un organism neutru, aparute in cadrul duratei medii de utilizare a acestuia, caz in care cheltuielile aferente vor fi suportate de vanzator.

10. ATENTIE! RESPECTATI INTOCMAI INSTRUCIUNILE DIN MANUALUL DE UTILIZARE A PRODUSULUI!!

11. La expirarea perioadei de garantie (postgarantie) depanarea produsului se va efectua contra cost, la solicitarea clientului.

12. La efectuarea unor lucrari service pentru lucrarea de remediere a defectului, in cazul in care lucrarea nu necesita utilizarea de piese de schimb, prestatorul va acorda pentru lucrare obligatoriu o garantie de cel putin 3 luni.

13. Lista unitatilor service este mentionata in prezentul certificate de garantie.

LISTA CENTRELOR SERVICE AUTORIZATE

- SC Stefan Alex SRL- Str.Parcului Bl.K4,ScE,Ap.1, Calarasi , Tel : 0735.199.024
- ABC International SRL - Str.Babadag nr.5,Bloc1Sc.A parter,Tulcea; Tel : 0240.518.260
- Euro 94 SRL - Sos.Chitilei 60A sect1, Bucuresti ; Tel : 021.668.72.60
- SC Viva Metal Decor SRL- STR. ALBESTI NR. 10 (IN INCINTA FOSTEI AUTOBAZE ZENIT), Curtea de Arges; Tel : 0722.531.168 / 0732.148.633
- SC BUFFALO COM SRL – Sos Transilvaniei , Nr 17-19 , Oradea ; Tel: 0749.217.717
- SC AZIF COM SRL- Piata Chiriac Magazinul Universal, Craiova,Judetul Dolj, tel.0788.419.858,fax 0251.522.131
- SC GUMSERVICE SRL, Miercurea Ciuc, Str. George Cosbuc Nr. 14, TEL. 0266371183
- SC ADA TRADING SRL Calea Bucurestilor nr.64, bloc C1-3, Otopeni Ilfov.Tel/fax 0213504379
- SC TEHNO HOBY SRL strada Erou Bucur.nr.9, Piatra Neamt, judetul Neamt;Tel.0233236333, Fax.0233222026
- SC BASAROM COM SRL, Sos Alexandriei , Nr. 6A, Bragadiru, Ilfov, Tel 0214201637, Fax 0214201638.

14. EVIDENTA REPARATIILOR IN PERIOADA DE GARANTIE

Nr crt	Data reclamatie	Data rezolvare reclamatie	Reparatie executata/ piese inlocuite	Prelungire garantie	Garantie ptr. service	Nume si semnatura depanator	Semnatura consumator
<u>1</u>							
<u>2</u>							
<u>3</u>							
<u>4</u>							
<u>5</u>							
<u>6</u>							
<u>7</u>							

IMPORTATOR:
SC Euromaster SRL

VANZATOR:
Semnatura / stampila

15.AM CITIT CONDITIILE DE ACORDARE A GARANTIEI SI AM LUAT LA CUNOSTINTA.NU AM OBIECTIUNI (SEMNATURA CONSUMATORULUI) _____

—

Prezentul certificat de garantie este in conformitate cu prevederile HG 449/2003, privind comercializarea produselor si garantiile asociate cu OG 21/2008 si OG 174/2008 cu modificarile si completarile ulterioare republicate si nu afecteaza drepturile consumatorilor.

Produsul beneficiaza de o garantie legala de conformitate de 24 luni(2 ani).Existenta garantiei legale de conformitate si a celei comerciale nu exclude existenta garantiei de viciu ascuns conform OG 21/2008, cu modificarile si completarile ulterioare republicate si a codului civil.

Elektroinstrumenti „RAIDER” su konstruisani i proizvedeni u saglasnosti sa normativnim dokumentima i standardima u skladu sa svim zahtevima za bezbednost koji važe na teritoriji Srbije

Sadržaj i obuhvat trgovačke garancije

Uslovi garancije

Garantni rok na teritoriji Srbija je 2 godina i teče od datuma kupovine elektrouredjaja.

Kupac-korisnik elektrouredjaja ima pravo na besplatnu popravku u osiguranom garantnom periodu, ako je garantni list popunjen ispravno potpisan i pečatiran od strane prodavca koji je uređaj prodao, potpisan od strane kupca kojim potvrđuje da je upoznat sa uslovima garancije i fiskalni račun kojim potvrđuje datum kupovine uređjaja.

Za popravku i reklamaciju se primaju samo dobro očišćene mašine!

Popravka kvara priznatog sa naše strane u garantnom roku se izvršava na sledeći način: po našem izboru mi popravljamo pokvareni uređaj besplatno ili ga menjamo za nov i garantni rok se ne obnavlja.

Uređaj treba da se koristi strogo po instrukcijama navedenim u uputstvu za upotrebu.

Za bezbedan rad sa elektouredjajem neophodno je da kupac pre početka upotrebe aparata pažljivo pročita uputstvo za upotrebu, zatim uputstvo za bezbednost pri radu i naravno da koristi uređaj za to za šta je neamenjen. Uređaj zahteva periodično čišćenje i adekvatno održavanje .

Garancija ne pokriva:

- ishabanu boju elektroaparata
- delovi i potrošni materijal koji podleže habanju prilikom upotrebe kao što su: grejs, ulje, četke, valjci, i dr.
- dodatni pribor i potrošni materijal kao što: rukohvati, baterije, kutije, dodatci za napajanje, svrdla, diskovi za sečenje, noževi, lanci, šmirgle, graničnici, kabli i dr.
- električni osigurači i sijalice
- mehanička oštećenja na telu aparatu, dekorativni elementi na aparatu, štitnici za oči, štitnici za dodatke za sečenje, gumene ploče, učvršćivači, lenjiri, kabal i utičnica.
- celokupna oštrenja aparata nasatala kao posrdica požara, poplava, zemljotresa i dr.

Otkaz garancije

Pravo da otkáže popravku (remont) u garantnom roku ima u sledećim slučajevima:

- Neodgovarajući (ili ne popunjen) serijski broj proizvoda u poredjenju sa serijskim brojem koji je upisan na garantni list
- Identifikaciona nalepnica proizvoda je izbrisana ili je nema.
- Ako je neko iz neovlašćenog servisa već pokušao da popravi aparat.
- Kvar je nastao kao posledica nepravilne upotrebe aparata (nisu poštovane instrukcije navedene u uputstvu za upotrebu) ot strane kupca ili drugih lica.
- Oštećenja su nastala usled nemarne upotrebe aparata.
- Oštećenje rotora ili statora u vidu slepljivanja nastala kao posledica topljenja izolacije a prouzrokovana prekomernom upotrebom aparata.
- Oštećenje rotora ili statora posledica preopterećenja ili oštećenog sistema za ventilaciju koja se manifestuje ravnomernim potamnivanjem kolektora ili zavojnica.
- Nedostaju zaštitni diskovi, ili drugi delovi uređjaja koji su deo konstrukcije aparata i imaju za cilj da osiguraju bezbedan rada sa aparatom prilikom pravilne upotrebe.
- Kabal za napajanje aparata je produžavan ili menjan od strane kupca.
- Šteta naneta preopterećenjem, zbog nedostatka ventilacije ili nedovoljnog podmazivanja pokretnih komponenti.
- Sklonjeni lageri zbog preopterećenja ili dugotrajne upotre.

Rok za popravku uređeja koji je primljen u servis je 45 dena.

Ovlašćeni servis ne snosi odgovornost za aparate koje vlasnik nije došao da preuzme mesec dana nakon isteka zakonskog roka za popravku!

Електричните апарати "Рајдер" се дизајнирани и произведени во согласност со нормативните документи и стандарди во согласност со сите барања за безбедност што се применуваат.

Содржината и опфат на гаранцијата

Услови на Гаранцијата

Рокот на гаранцијата се наведува во гарантниот лист и важи од датумот на купување на производот. Купувачот/Корисникот на електричната опрема имаат право на бесплатни поправки на уредот доколку истиот е во гарантираниот период, доколку гарантниот лист е правилно пополнет со потпис и печат од страна на продавачот кој го продал уредот, потпишан од страна на купувачот кој потврдува дека е запознаен со условите на гаранцијата и со фискална сметка или фактура која го потврдува датумот на купување на електричниот апарат.

За поправка и рекламација ќе бидат примени само добро исчистени машини!

Поправката на дефекти признати од наша страна во гарантираниот рок се изведува на следниот начин: по наш избор ги поправаме дефектните уреди бесплатно или ги менуваме за нови доколку се во гарантниот рок и доколку не е можно сервисирање.

Уредот треба да се користи строго по упатствата и прописите пропишани во упатството.

За безбедно работење со електричниот уред неопходно е купувачот пред да започне со користење на уредот, да се запознае со упатството за употреба, да се запознае со ставките за безбедност при работа и да го користи уредот за тоа што е наведено во упатството. Уредот бара периодично чистење и адекватно одржување.

Гаранцијата не опфаќа:

- Губење на бојата на машината.
- Делови и потрошни материјали кој подлежат на абеење при употреба, како што се: маст, масло, четкици, водичи, ваљаци, ролки, подлошки, погонски ремени, флексибилно вратило, лагери, семеринги, клип, работно тркало и др.
- Опрема и материјали како што се: Рачки,кабли, батерии, кутии, додатоци за напојување, бургии, дискови за сечење, ножеви ланци, шмиргли, граничници, конец за сечење и др.
- Стопени електрични осигурувачи и заштити
- Механички оштетувања на телото на уредот, декоративни елементи.
- Заштита за очите, заштита за сечење, гумирани плочки, затварачи, мерила и др.
- Кабел и приклучоци.
- Целокупно оштетување на апаратот настанато како последица од пожар, поплава, земјотрес и сл.

Поништување на гаранцијата

Правото да се поништи поправката (ремонт) во рамките на гарантниот период е во следниве случаи:

- Серискиот број заведен во гаранцијата не одговара со серискиот број на машината .
- Налепницата за идентификација залепена на производот е избришана или е исчезната.
- Доколку друго лице кое не е овластениот сервис се обиде да го поправа уредот.
- Доколку не се појави како резултат на несоодветна употреба на уредот (не следи ги инструкциите наведени во упатството) од страна на купувачот или друго лице.
- Дефектот е предизвикан од невнимателна употреба со апаратот
- Оштетувања предизвикани од работа со дотрајани (или лошо поставени) елементи за сечење
- Оштетувањата на роторот или статорот настанале како последица на топењето на изолацијата предизвикано од прекумерно користење на апаратот.
- Оштетувањата на роторот или статорот резултат на преоптоварување или оштетен на системот за вентилација која се манифестира со рамномерно потемнување на колекторот или намотката.
- Недостигаат заштитните дискови, или други делови кои се дел од составната опрема и се наменети за да се обезбеди безбедно работење со уредот кога се користи правилно.
- Електричниот кабел на машината е продолжен или замени од страна на корисникот.
- Оштетувања на уредот од преоптеретување, лоша вентилација и од недоволно подмачкување на подвижните делови
- Оштетени лагери поради преоптоварување или долготрајна работа.
- Скршено легло за лагери од страна на блокиран лагер
- Некомплетен заб на запчаникот (скршен, изабен)
- Скршено шпонково или вилушесто лежиште
- Оштетувања во електриката за клучот како резултат на прашина или кршење
- Оштетување на редукционата кутија (глава) настанато од механизмот за заклучување
- Појава на невообичаена лабавост помеѓу клипот и цилиндарот како резултат на преоптеретување, долготрајна употреба или прашина
- Затегнатост помеѓу клипот и цилиндарот како резултат на преоптеретување прекумерна употреба или прашина
- Оштетено централното тркало и кочницата(променета на боја) - последица на работа со блокирана кочница

Крајниот рок за поправка на уредот кој е примена во сервисот е 45 дена.

Овластениот сервис не сноси одговорност за опремата доколку сопственикот не ја подигне еден месец по истекот на законскиот рок за поправка на машината!

GARANCIJSKA IZJAVA

MODEL	
SERIJSKA ŠT.	
GARANCIJSKI ROK	
PRODAJALEC	
IME/FIRMA	
NASLOV	
DATUM in ŽIG	

Deklaracija: Poreklo Kitajska, Euromaster Import Export Ltd. Je pooblaščen predstavnik proizvajalca in lastnik blagovne znamke RAIDER. Distributer in prodajalec za Slovenijo: TOPMASTER d.o.o. SERVISER: TOPMASTER d.o.o. Prosimo, vas, da pred uporabo v celoti preberete priložena navodila. Shranite potrdilo o nakupu-račun. Račun skupaj z garancijskim listom je pogoj za uveljavljanje garancije. Garancija velja na področju Slovenije.

IZJAVA GARANTA

Jamčimo, da ob izdelek v garancijskem roku brezhibno deloval, če ga boste uporabljali v skladu z njegovim Namenom in priloženimi navodili. Obvezujemo se, da bomo na vašo zahtevo popravili okvaro ali pomankljivosti na izdelku, če boste to sporočili v garancijskem roku. Okvaro bomo brezplačno odpravili najkasneje v 45 dneh od dneva prijave okvare. Izdelek, ki ga ne bomo popravili v omejenem roku, bomo na vašo zahtevo zamenjali z novim. Za čas popravila vam bomo podaljšali garancijski rok. Garancija prične veljati z dnem izročitve blaga. Garancija ne izključuje pravic potrošnika, ki izhajajo iz odgovornosti prodajalca za napake na blagu. Garancijska doba je 12 mesecev. Rezervni deli so dobavljivi še 36 mesecev po preteku garancije. Pošiljanje orodja in delo, se v vsakem primeru plača in bremenijo stranko. Izključeno iz garancije: škoda, nastalo zaradi slabega vzdrževanja, malomarnosti in uporabe, ki ni v skladu s splošnimi pogoji ne priznamo. Prosimo, upoštevajte, da naše naprave niso namenjene uporabi v poslovnih, trgovskih in industrijskih aplikacijah. Zato se garancija razveljavi, če se oprema uporablja v aplikacijah poslovnih, trgovskih in industrijskih ali drugih enakovrednih dejavnosti. V nadaljevanju se prav tako izključuje iz naše garancije: nadomestilo za poškodbe pri prevozu in škodo, nastalo zaradi neizpolnjevanja za vgradnjo / sestavljanje navodil ali škodo, nastalo zaradi nestrokovnega montaže, neupoštevanja navodil, zlorabo ali neprimerno uporabo (na primer preobremenitev naprave), vdorom tujkov v napravo (npr. pesek ali prah), ki učinkovito ali zaradi zunanjih dogodkov (npr. škoda, povzročena z napravo) in normalne obrabe zaradi nepravilnega delovanja naprave.

DATUM SPREJEMA	
OPIS OKVARE	
DATUM OKVARE	
DATUM PRODAJE	
PODPIS	

Zastopa in prodaja: TOPMASTER d.o.o., Slovenčeva ulica 24, 1000 LJUBLJANA

Tel. 01 6204390, info@topmaster.si, www.topmaster.si

Εξουσία »RAIDER“ έχει σχεδιαστεί και κατασκευαστεί σύμφωνα με τη Δημοκρατία της Βουλγαρίας στους κανονισμούς και τα πρότυπα για τη συμμόρφωση με όλες τις απαιτήσεις ασφάλειας.
Περιοχόμενο και πεδίο εφαρμογής της εμπορικής εγγύησης
Εγγύηση

Η περίοδος εγγύησης “Euromaster Import-Export ΕΠΕ δίνει το έδαφος της Βουλγαρίας είναι 24 μήνες. Χρήστης έχει δικαίωμα να δωρεάν υπηρεσία επιδιόρθωσης ασφαλισμένου περιόδου εγγύησης, εφόσον η κάρτα εγγύησης συμπληρωθεί σωστά φτιαγμένο με υπογραφή και σφραγίδα αντιπρόσωπο, πώλησε τη μονάδα, η οποία υπεγράφη από τον πελάτη ότι έχει επίγνωση των συνθηκών εγγύησης και φορολογική ταμειακή μηχανή απόδειξη ή τιμολόγιο αναγράφεται η ημερομηνία της αγοράς.

Επισκευή και Επιστροφές γίνονται δεκτές μόνο καθαρίζονται μηχανές!

Κατάργηση αναγνωρίζεται από ελάττωμα εγγύηση μας, έχει ως εξής: κατά την κρίση μας, είμαστε ελεύθεροι επισκευή ελαττωματικών όργανο ή να αντικατασταθούν με νέα, όπως η εγγύηση δεν ανανεώνεται.

Οι συσκευές πρέπει να χρησιμοποιούνται μόνο κατάλληλα και σύμφωνα με τις οδηγίες.

Για να εξασφαλιστεί η ασφαλής λειτουργία είναι υποχρέωση των πελατών να είναι εξοικειωμένοι με οδηγίες για τη χρήση των κανόνων ασφάλειας ισχύς του εργαλείου, όταν ασχολούνται με αυτό και κυρίως ο σκοπός της. Η μονάδα απαιτεί περιοδικός καθαρισμός και η σωστή συντήρηση.

Η εγγύηση δεν καλύπτει:

- Να φοράτε χρώματος των εργαλείων

- Ανταλλακτικά και αναλώσιμα, τα οποία υπόκεινται σε φθορά που προκαλείται από τη χρήση, όπως: λίπη, λάδια, πινέλα, οδηγοί, οδοστρωτήρες, τα μαξιλάρια, οι κινητήριιοι μάντες, εύκαμπτο άξονα σύρμα, ρουλεμάν, σφραγίδες, πιστόνια με ένα σφυρί συρραπτικά, κλπ.

- Αξεσουάρ και αναλώσιμα όπως: λαβές, η μύτη, μπαταρίες, περιπτώσεις, φορπιστές, τρυπάνια, δίσκοι κοπής, σμίλη μαχαίρια, αλυσίδες, γυαλόχαρτο, στάσεις, δίσκοι για στίλβωση, τσοκ (grip, κάτοχος του εργαλείο κοπής) για να τροχών καλώδιο το ίδιο καλώδιο για μηχανές κουρέματος γκαζόν, κ.λπ.

- Χωνευτό ασφάλειες και λάμπες

- Μηχανική βλάβη στο κύτος και όλα τα εξωτερικά μέρη της συσκευής, συμπεριλαμβανομένων των διακοσμητικών

- Ασφάλειες μάτι ασφάλειες εργαλεία κοπής, πλάκες από καουτσούκ, κουφώματα, χάρακες, κλπ.

- Το καλώδιο και το βύσμα

- Η συνολική ζημία σε πράξεις που προκλήθηκαν από φυσικές καταστροφές όπως πλημμύρες πυρκαγιές,, σεισμοί κ.λπ.

Απόσυρση από την εγγύηση

“Euromaster I / E Ltd έχει το δικαίωμα να αρνηθεί την παροχή υπηρεσιών εγγύησης, σε περιπτώσεις κατά τις οποίες:

- Ασυνεπής (ή κενό) τον αύξοντα αριθμό του άρθρου αυτού με μια συμπληρωμένη κάρτα εγγύησης

- Indetifikatsionniyat να αφαιρεθεί το σήμα ή εντελώς λείπει ένα

- Προσταθεί να ανεπίτρεπτη παρέμβαση στην παράνομη κατασκήνωση βάσης υπηρεσία

- Ζημιές που προκλήθηκαν λόγω κακής χρήσης (μη οδηγίες) της συσκευής από τον πελάτη ή σε τρίτους

- Ζημία που προκαλείται λόγω της απρόσεκτο χειρισμό της συσκευής

- Βλάβη στο στροφέιο ή στάτη, που αποτελείται από το δέσιμο μεταξύ τους, λόγω της τήξης των μόνωσης που προκαλούνται από τη συνεχόμενη υπερφόρτωση

- Βλάβη στο στροφέιο ή στάτη που προκαλούνται από υπερφόρτωση ή διαταραχή αερισμού, εκφράζεται στην αλλαγή του συλλέκτη ή περιελίξεις

- Δεν υπάρχει προστατευτικό δίσκοι, πλάκες στήριξης ή άλλες συνιστώσες που αποτελούν μέρος της δομής του μέσου και έχουν ως στόχο να εξασφαλίσει την ασφαλή και σωστή λειτουργία του

- Το καλώδιο του οργάνου επεκτείνεται ή να αντικατασταθεί από τον πελάτη

- Ζημιές που προκλήθηκαν από υπερφόρτωση ή η έλλειψη αερισμού και ανεπαρκή λίπανση των κινούμενων εξαρτημάτων

- Ρουλεμάν φθορά ή μπλοκαριστεί λόγω υπερφόρτωσης, συνεχή λειτουργία ή σε σκόνη

- Broken φέρει κολάρο

- Λαμβάνοντας σπασμένα στρατόπεδο φωλιά μπλοκάρι ή σπασμένο κολάρο

- Παραβίαση της ακεραιότητας των δοντιών των αλιευτικών εργαλείων (σπασμένα, φθαρμένα)

- Broken shronkonko ή γαζών

- El.klyuch Παράλειψη ή ηλεκτρονικό σύστημα ελέγχου που προκαλούνται από τη σκόνη ή ρήξη

- Broken κιβώτιο ταχυτήτων (το κεφάλι) που προκαλείται από την κλειδαριά μηχανισμό

- Η εμφάνιση φυσική απόσταση μεταξύ εμβόλου και κυλίνδρου, ως αποτέλεσμα της υπερφόρτωσης, συνεχή λειτουργία ή σε σκόνη

- Σύσφιξη μεταξύ εμβόλου και του κυλίνδρου, ως αποτέλεσμα της υπερφόρτωσης, συνεχή λειτουργία ή σε σκόνη

- Κατεστραμμένα φυγόκεντρες τροχό και φρένο (αποχρωματισμός) - που οφείλεται στην εργασία κατά το δεσμευμένο φρένο

Η προθεσμία για ένα ανακαινισμένο εγκρίθηκε το ηλεκτρικό υπηρεσία είναι μέσα σε ένα μήνα.

Εργαστήρια δεν είναι υπεύθυνοι για τα εργαλεία, αζήτητα από τους ιδιοκτήτες τους ένα μήνα μετά την νόμιμη προθεσμία για επισκευή!

Ανεξάρτητα από την εμπορική εγγύηση, ο πωλητής είναι υπεύθυνος για την έλλειψη συμμόρφωσης των καταναλωτικών αγαθών με τη σύμβαση για την πώληση στο πλαίσιο της ΣΕΣ.

Elektroinstrumenti "RAIDER" su konstruirani i proizvedeni u suglasnosti s normativnim dokumentima i standardima sukladno svim zahtjevima za sigurnost koji važe na teritoriju Republike Hrvatske

Sadržaj i obuhvat trgovačkog jamstva

Uvjeti jamstva

Jamstveni rok na teritoriju Republike Hrvatske je 2 godine i teče od datuma kupnje elektrouređaja. Kupac-korisnik elektrouređaja ima pravo na besplatni popravak u osiguranom jamstvenom razdoblju, ako je jamstveni list popunjen ispravno potpisan i pečatiran od strane prodavača koji je uređaj prodao, potpisan od strane kupca kojim potvrđuje da je upoznat sa uvjetima jamstva i fiskalni račun kojim potvrđuje datum kupnje uređaja.

Za popravak i reklamaciju se primaju samo dobro očišćene strojevi!

Popravak kvara priznatog s naše strane u jamstvenom roku se izvršava na sljedeći način: po našem izboru mi popravljamo pokvareni uređaj besplatno ili ga mijenjamo za novi i jamstveni rok se ne obnavlja.

Uređaj treba koristiti strogo po instrukcijama navedenim u Priručniku.

Za siguran rad s elektrouređajem neophodno je da kupac prije početka korištenja aparata pažljivo pročita korisnički vodič, zatim korisničku sigurnost pri radu i naravno koristiti uređaj za to za što je namijenjen. Uređaj zahtijeva periodično čišćenje i adekvatno održavanje

Jamstvo ne pokriva:

- Ishabanu boju elektroaparata
- Dijelovi i potrošni materijal koji podliježe trošenju prilikom upotrebe kao što su: grejs, ulje, četke, valjci, i dr.
- Pribor i potrošni materijal kao što: rukohvati, baterije, kutije, dodatci za napajanje, svrdla, diskovi za rezanje, noževi, lanci, šmirgle, graničnici, kabli i dr.
- Elktrični osigurači i žarulje
- Mehanička oštećenja na tijelu aparata, dekorativni elementi na aparatu, štitnici za oči, štitnici za dodatke za rezanje, gumene ploče, učvršćivači, ravnala, kabal i utičnica.
- Cjelokupna oštećenja aparata nasatala kao posljedica požara, poplava, potresa i dr.

Otkaz jamstva

Pravo otkazati popravak (remont) u jamstvenom roku ima u sljedećim slučajevima:

- Manji (ili ne popunjen) serijski broj proizvoda u usporedbi sa serijskim brojem koji je upisan na jamstveni list
- Identifikacija naljepnica proizvoda je izbrisana ili je nema.
- Ako je netko iz neovlaštenog servisa već pokušao popraviti aparat.
- Kvar je nastao kao posljedica nepravilne uporabe aparata (nisu poštovane upute navedene u Priručniku) od strane kupca ili drugih osoba.
- Oštećenja su nastala uslijed nemarne uporabe aparata.
- Oštećenje rotora ili statora u vidu sljepiljanja nastala kao posljedica topljenja izolacije ,a prouzročena prekomjernom uporabom aparata.
- Oštećenje rotora ili statora posljedica preopterećenja ili oštećenog sustava za ventilaciju koja se manifestira ravnomjernim potamnjivanjem kolektora ili zavojnica.
- Nedostaju zaštitni diskovi, ili drugi dijelovi uređaja koji su dio konstrukcije aparata i imaju za cilj da osiguraju siguran rad sa strojem kod predviđene upotrebe.
- Kabel za napajanje aparata je produžavan ili mijenjan od strane kupca.
- Šteta nanesena preopterećenjem, zbog nedostatka ventilacije ili nedovoljnog podmazivanja pokretnih komponenti.
- Sklonjeni lageri zbog preopterećenja ili dugotrajne upotrebe.

Rok za popravak uređaja koji je primljen u servis je 45 dana.

Ovlašteni servis ne snosi odgovornost za aparate koje vlasnik nije preuzeo mjesec dana nakon isteka zakonskog roka za popravak!

RAIDER[®]**WARRANTY CARD**

MODEL.....

SERIAL №

TERM

(for details see the warranty conditions)

№, date of invoice / cash receipt.....

DETAILS OF BUYER

NAME / COMPANY

(be filled in by the employee)

ADDRESS.....

(be filled in by the employee)

SIGNATURE OF BUYER.....

*(I am familiar with warranty conditions and the operating device is in good working order and accessory)***DETAILS OF SELLER**

NAME / COMPANY

(be filled in by the employee)

ADDRESS

(be filled in by the employee)

DATE / STAMP

SERVICE REPORT

Receiving Protocol	Date of adoption	Description of the defect	Date of transmission	Signature

Central Service: Bulgaria, Sofia, "Lomsko shose" 246, tel. : +359 700 44 155 (free for the whole country)

EUROMASTER IMPORT EXPORT LTD

1231, Sofia, Bulgaria, 246 Lomsko shose Blvd.,
tel.: +359 700 44 155
fax: + 359 2 934 00 90

www.euromasterbg.com; e-mail: info@euromasterbg.com

