

RAIDER POWER TOOLS

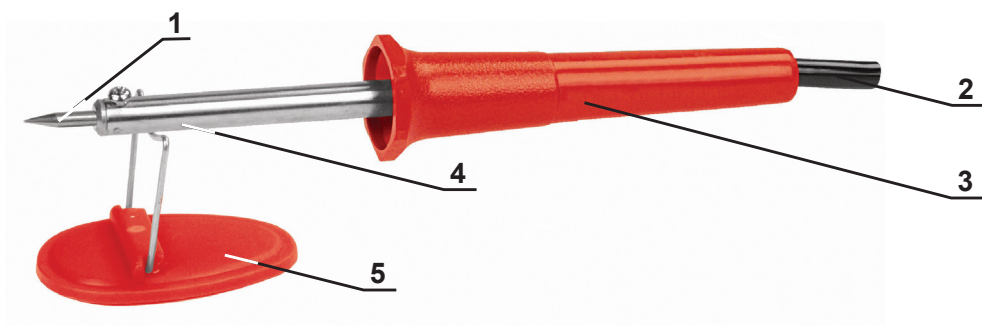
- Паялник с остър връх
- Soldering iron
- Pistol lipit cu fludor
- Lemilica
- Универсальный паяльник
- Spajkalnik
- Κολλητήρι
- Пиштол за лемење



RAIDER[®]
PowerTools

Contents

2	BG	схема
3	BG	оригинална инструкция за употреба
6	EN	original instructions' manual
9	RO	Instrucțiuni originale
13	SR	Originalno uputstvo za upotrebu
18	SL	novodila za uporabo
20	EL	οδηγίες χρήσεως
23	MK	оригинални инструкции



ИЗОБРАЗЕНИ ЕЛЕМЕНТИ

1. Врџ на поялника
2. Захранващ кабел
3. Рџкохватка
4. Метално тяло
5. Стойќа

ELEMENTS DEPICTED

1. Soldering Tip
2. Power cord with plug
3. Handle
4. Metal body
5. Stand

ELEMENTI UPODOBLJENI

1. Na vrh Lemilo
2. Napajalni kabel
3. Roĉaj
4. Kovinsko telo
5. Stand

ELEMENTE descris

1. Partea de sus a lipit
2. Cablu de alimentare
3. Mâner
4. Metal corp
5. Titularul

ОРИГИНАЛНА ИНСТРУКЦИЯ ЗА УПОТРЕБА

Уважаеми потребители,

Поздравления за покупката на машина от най-бързоразвиващата се марка за електрически и пневматични инструменти - RAIDER. При правилно инсталиране и експлоатация, RAIDER са сигурни и надеждни машини и работата с тях ще Ви достави истинско удоволствие. За Вашето удобство е изградена и отлична сервизна мрежа с 32 сервиза в цялата страна.

Преди да използвате тази машина, моля, внимателно се запознайте с настоящата “Инструкция за употреба”.

В интерес на Вашата безопасност и с цел осигуряване на правилната ѝ употреба, прочетете настоящите инструкции внимателно, включително препоръките и предупрежденията в тях. За избягване на ненужни грешки и инциденти, важно е тези инструкции да останат на разположение за бъдещи справки на всички, които ще ползват машината. Ако я продадете на нов собственик то “Инструкцията за употреба” трябва да се предаде заедно с нея, за да може новия ползвател да се запознае със съответните мерки за безопасност и инструкциите за работа.

“Евромастер Импорт Експорт” ООД е упълномощен представител на производителя и собственик на търговската марка RAIDER. Адресът на управление на фирмата е гр. София 1231, бул. “Ломско шосе” 246, тел. 02 934 33 33, 934 10 10, www.raider.bg; www.euromasterbg.com; e-mail: info@euromasterbg.com.

От 2006 година във фирмата е въведена системата за управление на качеството ISO 9001:2008 с обхват на сертификацията: Търговия, внос, износ и сервиз на професионални и хоби електрически, пневматични и механични инструменти и обща железария. Сертификатът е издаден от Moody International Certification Ltd, England.

ТЕХНИЧЕСКИ ДАННИ

параметър	мерна единица	стойност
Модел	-	076406
Номинално напрежение	V	220-240
Номинална честота	Hz	50
Консумирана мощност	W	40
Клас на защита	-	II

Внимание!

Прочетете инструкциите за безопасност преди употреба на продукта. Неспазването на инструкциите, изброени по-долу може да доведе до токов удар, пожар и / или тежки травми. Терминът “електрически инструмент” във всички предупреждения, изброени по-долу се отнася до захранвани от (със захранващ кабел) или работещи на батерии (без захранващ кабел). Запазете тези инструкции.

1) Работната област

a. Поддържайте работното си място чисто и подредено. Безпорядъкът и недостатъчното осветление може да доведе до трудова злополука.

b. Не работете с електроинструмента в среда с повишена опасност в близост до леснозапалими течности, газове и прах. Отделят се искри, които могат да възпламенят прахообразни вещества и пари.

c. Дръжте деца и странични лица далеч, докато работите с електроинструмента. Разсейването може да Ви накара да загубите контрол.

2) Електрическа безопасност

a. Щепселът трябва да е подходящ за ползвания контакт. Никога не модифицирайте щепсела по никакъв начин. Не използвайте никакви адаптери за щепсела, които могат да заземят електрическия инструмент. Немодифицирането на щепселите и контактите намалява риска от токов удар.

b. Избягвайте допира на тялото Ви до заземени повърхности, като тръби, радиатори, печки и хладилници. Съществува повишен риск от токов удар, ако тялото ви е заземено.

c. Не излагайте електрически инструменти на дъжд и влага. Проникването на вода в електроинструмента повишава опасността от токов удар.

d. Не злоупотребявайте с кабела. Никога не използвайте кабела за носене на инструмента или да извадите щепсела от контакта. Предпазвайте кабела от нагриване, омасляване, допир до остри ръбове или до подвижни части. Повредени или усукани кабели увеличават риска от токов удар.

e. Когато работите с електроинструмент навън, използвайте само удължителни кабели, предназначени за употреба на открито. Използването на работа на открито, намалява риска от токов удар. Винаги използвайте инструмент във връзка с остатъчно устройство прекъсвач.

3) Лична безопасност

a. Бъдете концентрирани, следете внимателно действията си и постъпвайте предпазливо и със здрав разум, когато работите с електроинструмента. Не използвайте електроинструмента, когато сте уморени или под влиянието на наркотици, алкохол или медикаменти. Един миг разсеяност при работа с електроинструмент може да доведе до сериозни наранявания.

b. Използвайте предпазни средства. Винаги носете предпазни очила. Предпазни средства, като дихателна маска, мини-Защитни обувки, каска или за защита на слуха, намаляват риска от възникване на трудова злополука.

c. Избягвайте случайно пускане. Уверете се, че ключът е в положение “изключено”.

d. Отстранете адаптора или гаечния ключ, преди да включите електроинструмента.

e. Не надценявайте възможностите си. Дръжте стабилно положение на тялото през цялото време. Това позволява по-добър контрол и е по-безопасно, ако възникне неочаквана ситуация.

f. Носете подходящо работно облекло. Не носете широки дрехи или бижута. Дръжете косата си, дрехите и ръкавици на безопасно разстояние от движещи се части. Широките дрехи, украшенията, дългите коси могат да бъдат захванати от движещи се части.

g. Ако е налично използването на външна аспирационна система, се уверете, че тя е включена и функционира изправно. Използването на тези устройства могат да намалят прахът в помещението.

4) Грижа за инструмента

a. Не претоварвайте електроинструмента. Използвайте електроинструментите само съобразно тяхното предназначение. Изправният електрически инструмент ще си свърши работата по-добре и по-безопасно, за целта за които е предназначен.

b. Не използвайте електроинструмент, чиито пусков прекъсвач не включва и изключва. Електроинструмент, който не може да бъде контролиран е опасен и трябва да бъде ремонтиран.

с. Изключете щепсела от електрическата мрежа и / или батерията от електрическия инструмент, преди да правите корекции, подмяна на аксесоари или съхраняване на електрически инструменти. Такива превантивни мерки за безопасност намаляват опасността от задействане на електроинструмента по невнимание.

д. Съхранявайте електроинструментите на място недостъпно за деца и не позволявайте на други хора да работят с инструмента без да са запознати с тези инструкции за експлоатация на електрическия инструмент.

е. Използвайте електроинструментите, аксесоарите и инструменти за бита и т.н. в съответствие с тези инструкции и по начина, предвиден за конкретния вид на електроинструментите, като се вземат предвид условията на труд и работата, която ще се извършва. Използването на електроинструменти за цели различни от тези за които са предназначени, би могло да доведе до опасна ситуация.

5) Поддръжка и ремонт

а. Ремонтът на електроинструментите Ви да се извършва само от квалифицирано лице. Използвайте само оригинални резервни части. Това ще гарантира безопасността на електроинструмента.

б. Внимание! Използването на аксесоари или допълнителни инструменти, различни от тези, препоръчани в настоящото ръководство, може да доведе до повишен риск от нараняване. Да се използват само оригинални резервни части.

РАБОТА С ИНСТРУМЕНТА

1. Пъхнете щепсела в контакта.

2. Поставете поялника на стойката, докато върха за запояване се нагрее до необходимата температура.

3. Разтопете малко количество калай на върха за запояване.

4. Поставете върха за запояване на точката която ще се споява.

5. Подайте калай в точката на запояване и дръжте докато калаят се разтопи.

6. Разтопете малко калай и на другата част, която ще се запоява.

7. Долепете двете части заедно и изчакайте спойката да се охлади.



С оглед опазване на околната среда машината, допълнителните приспособления и опаковката трябва да бъдат подложени на подходяща преработка за повторното използване на съдържащите се в тях суровини. За облекчаване на рециклирането детайлите, произведени от изкуствени материали, са обозначени по съответен начин. Не изхвърляйте машините при битовите отпадъци! Съгласно Директивата 2002/96/ЕО относно излезлите от употреба електрически и електронни устройства и утвърждаването и като национален закон машините, които не могат да се използват повече, трябва да се събират отделно и да бъдат подлагани на подходяща преработка за оползотворяване на съдържащите се в тях ценни вторични суровини.

ORIGINAL INSTRUCTIONS MANUAL

Dear Customer,

Congratulations on the purchase of machinery from the fastest growing brand of electric and pneumatic tools - RAIDER. When properly installed and operating, RAIDER are safe and reliable machines and work with them will deliver a real pleasure. For your convenience has been built and excellent service network of 32 service station across the country.

Before using this machine, please carefully acquainted with these "instructions for use.

In the interest of your safety and to ensure proper use and read these instructions carefully, including the recommendations and warnings in them. To avoid unnecessary errors and accidents, it is important that these instructions will remain available for future reference to all who will use the machine. If you sell it to a new owner "Instructions for Use" must be submitted along with it to enable new users to become familiar with relevant safety and operating instructions.

Euromaster Import Export Ltd. is an authorized representative of the manufacturer and owner of the trademark RAIDER.

Address: Sofia City 1231, Bulgaria "Lomsko shausse" Blvd. 246, tel 02 934 33 33, 934 10 10, www.raider.bg; www.euromasterbg.com; e-mail: info@euromasterbg.com.

Since 2006 the company introduced the system of quality management ISO 9001:2008 with scope of certification: Trade, import, export and servicing of hobby and professional electrical, mechanical and pneumatic tools and general hardware. The certificate was issued by Moody International Certification Ltd, England.

TECHNICAL DATA

parameter	unit	value
Model	-	076406
Voltage	V	220-240
Frequency	Hz	50
Input Power	W	40
Protection class	-	II

Warning!

Read all instructions. Failure to follow all instructions listed below may result in electric shock, fire and/or serious injury. The term “power tool” in all of the warnings listed below refers to your mains operated (corded) power tool or battery operated (cordless) power tool. Save these instructions.

1) Work area

- a. Keep work area clean and well lit. Cluttered and dark areas invite accidents.
- b. Do not operate power tools in explosive atmospheres, such as in the presence of flammable liquids, gasses or dust. Power tools create sparks which may ignite the dust of fumes.
- c. Keep children and bystanders away while operating a power tool. Distractions can cause you to lose control.

2) Electrical safety

- a. Power tool plugs must match the outlet. Never modify the plug in any way. Do not use any adapter plugs which earthed (grounded) power tools. Unmodified plugs and matching outlets will reduce risk of electric shock.
- b. Avoid body contact with earthed or grounded surfaces such as pipes, radiators, ranges and refrigerators. There is an increased risk of electric shock if your body is earthed or grounded.
- c. Do not expose power tools to rain or wet conditions. Water entering a power tool will increase the risk of electric shock.
- d. Do not abuse the cord. Never use the cord for carrying, pulling or unplugging the power tool. Keep cord away from heat, oil, sharp edges or moving parts. Damaged or entangled cords increase the risk of electric shock.
- e. When operating a power tool outdoors, use an extension cord suitable for outdoor use. Use of a cord suitable for outdoor use reduces the risk of electric shock. Always use tool in conjunction with a residual circuit breaker device.

3) Personal safety

- a. Stay alert, watch what you are doing and use common sense when operating a power tool. Do not use a power tool while you are tired or under the influence of drugs, alcohol or medication. A moment of inattention while operating power tools may result in serious personal injury.
- b. Use safety equipment. Always wear eye protection. Safety equipment such as dust mask, non-skid safety shoes, hard hat, or hearing protection used for appropriate conditions will reduce personal injuries.
- c. Avoid accidental starting. Ensure the switch is in the off position before plugging in. Carrying power tools with your finger on the switch or plugging in power tools that have the switch on invites accidents.
- d. Remove any adjusting key or wrench before turning the power tool on. A wrench or a key left attached to a rotating part of the power tool may result in personal injury.
- e. Do not overreach. Keep proper footing and balance at all times. This enables better control of the power tool in unexpected situations.

f. Dress properly. Do not wear loose clothing or jewellery. Keep your hair, clothing and gloves away from moving parts. Loose clothes, jewellery or long hair can be caught in moving parts.

g. If devices are provided for the connection of dust extraction and collection facilities, ensure these are connected and properly used. Use of these devices can reduce dust related hazards.

4) Power tool use and care

- a. Do not force the power tool. Use the correct power tool for your application. The correct power tool will do the job better and safer at the rate for which it was designed.
- b. Do not use the power tool if the switch does not turn it on and off. Any power tool that cannot be controlled with the switch is dangerous and must be repaired.
- c. Disconnect the plug from the power source and /or the battery pack from the power tool before making any adjustments, changing accessories, or storing power tools. Such preventive safety measures reduce the risk of starting the power tool accidentally.
- d. Store idle power tools out of the reach of children and do not allow persons unfamiliar with the power tool or these instructions to operate the power tool. Power tools are dangerous in the hands of untrained users.
- e. Use the power tool, accessories and tool bits etc. In accordance with these instructions and in

the manner intended for the particular type of power tool, taking into account the working conditions and the work to be performed. Use of the power tool for operations different from those intended could result in a hazardous situation.

5) Service

a. Have your power tool serviced by a qualified repair person using only identical replacement parts. This will ensure that the safety of the power tool is maintained.

b. Caution! The use of any accessories or additional tools other than those recommended in this manual may lead to an increased risk of injury. Only use original replacement parts.

OPERATING

1. Connect the plug to an outlet.
2. Put the soldering iron on the stand, until soldering tip is well heated.
3. Melt some soldering tin on the soldering tip.
4. Put the soldering tip to the point to be soldered.
5. Send some soldering tin to the point, until soldering tin melt.
6. Melt some tin to the other soldering part.
7. Solder the two parts together; avoid over heated, cool the soldering point.



The machine, accessories and packaging should be sorted for environmental-friendly recycling. The plastic components are labelled for categorized recycling. Do not dispose of power tools into household waste! According the European Guideline 2002/96/EC for Waste Electrical and Electronic Equipment and its implementation into national right, power tools that are no longer usable must be collected separately and disposed of in an environmentally correct manner.

RO**Instrucțiuni originale**

Dragi utilizatori,

Felicitări pentru achiziționarea unui suflantă de aer cald marca cu cel mai mare succes de pe piață - Raider. Atunci când sunt instalate și gata de operare, RAIDER sunt cele mai sigure și fiabile mașini și lucrând cu ele va fi o adevărata plăcere. Pentru confortul dvs. a fost construită și elaborată o rețea de servicii excelente și centre de service din întreaga țară. Înainte de a utiliza suflantă de aer cald, vă rugăm să vă familiarizați cu atenție în legătură cu aceste instrucțiuni "pentru utilizare".

În interesul siguranței dumneavoastră și pentru a asigura utilizarea corespunzătoare a acestuia, citiți cu atenție aceste instrucțiuni, inclusiv recomandările și avertizările din ele. Pentru a evita erorile de folosire inutile și accidentele, este important ca aceste instrucțiuni să rămână disponibile pentru referințe ulterioare tuturor celor care vor utiliza cricul. Dacă revindeți unui nou proprietar "Instrucțiunile de utilizare", trebuie să fie prezentate împreună cu el pentru a permite utilizatorilor noi să se familiarizeze cu instrucțiunile de siguranță și instrucțiunile de operare.

RAIDER marca exclusivă a societății EUROMASTER Import Export SRL, Sofia 1231, "Lomsko shosse 246, tel 02 934 33 33, 934 10 10, www.raider.bg; www.euromasterbg.com, e-mail: info@euromasterbg.com.

Din anul 2006, compania a introdus sistemul de management al calitatii ISO 9001:2008, cu domeniul de aplicare al certificare: Comert, importul, exportul și service-hobby și profesionale unelte electrice, mecanice și pneumatice și hardware-ul în general. A fost eliberat certificatul de Moody International Certification Ltd., England.

Detalii tehnice

Parametrii	Unitate	Valoare
Model	-	076406
Voltaj	V	220-240
Frecvența	Hz	50
Putere nominală	W	40
Clasa protecție	-	II

Atenție!

Citiți instrucțiunile de siguranță înainte de utilizare. Nerespectarea instrucțiunile de mai jos poate duce la electrocutare, incendii și / sau răni grave. Termenul de "sculă electrică" folosit în toate atenționările de mai jos se referă la rețeaua dvs. (cu cablu) sculele electrice sau baterie (fără fir) instrument de putere. Păstrați aceste instrucțiuni.

1) Atelier

- a. Păstrați zona de lucru curat și ordonat. Tulburare de iluminat și săraci pot provoca accidente.
- b. Nu utilizați scule electrice în atmosfere explozive în apropierea lichidelor inflamabile, gaze și praf. Separati scântei care pot aprinde praful și vaporii.
- c. Nu permiteți accesul copiilor și a trecătorilor în timp ce departe de operare. Distragerea atenției poate face să pierzi controlul.

2) Siguranța electrică

- a. Dopul trebuie să se potrivească la priza. Nu modificați ștecherul în nici un fel. Nu folosiți fișe adaptoare care poate fi un instrument electric pământ. De desfacere nemodificat va reduce riscul de electrocutare.
- b. Evitați contactul corporal cu suprafețe legate la pământ ca țevi, radiatoare, sobe și frigider. Există un risc crescut de electrocutare în cazul în care corpul dumneavoastră este întemeiată.
- c. Nu expuneți sculele electrice la ploaie sau umezeală. Apa care intră un instrument de putere va crește riscul de electrocutare.
- d. Nu abuzați de cablu. Nu folosiți niciodată cablul pentru a transporta instrumentul sau scoateți din priză. Păstrați cablul de căldură, ulei, muchii ascuțite sau părți în mișcare. Cordon de alimentare deteriorat sau înfășurat mărește riscul de electrocutare.
- e. Atunci când funcționează cu o sculă electrică, utilizați numai prelungitoare destinate utilizării în aer liber. Utilizarea de utilizare în aer liber reduce riscul de electrocutare. Întotdeauna utilizați instrumentul în combinație cu un dispozitiv de circuit de rezidual.

3) Siguranța personală

- a. Fiți întotdeauna atenți la ceea ce faci și cu bun simț atunci când se lucrează cu scule electrice. Nu folosiți un instrument de putere în timp ce obosit sau sub influența drogurilor, alcoolului sau a drogurilor. Un moment de neatenție în timpul lucrului cu mașina poate duce la vătămări corporale grave.
- b. Folosiți echipament de protecție. Purtați întotdeauna ochelari de protecție. Echipamentele de protecție, cum ar fi masca de praf, mini-incaltaminte, cască de protecție sau de protecție a auzului, riscul de accident namalavat.
- c. Evitați pornirea accidentală. Asigurați-vă că tasta este "off" de poziție.
- d. Scoateți adaptorul sau cheia înainte de a porni de putere.
- e. Nu te întinde. Vă o poziție stabilă pe tot parcursul. Acest lucru permite un control mai bun și mai sigur dacă situații neașteptate.
- f. Purtați îmbrăcăminte corespunzătoare. Nu purtați haine largi sau bijuterii. Mențineți părul, îmbrăcămintea și mânușile departe de componente aflate în mișcare. Hainele largi, bijuteriile sau părul lung pot fi prinse de piesele aflate în mișcare.
- g. Dacă sunt disponibile folosesc un sistem de extragere a prafului, asigurați-vă că este conectat și în mod corespunzător. Folosind aceste dispozitive pot reduce praful în cameră.

4) Ingrijire Tool

- a. Nu putere la suprasarcini. Foloseste puterea numai conform destinației prevăzute. Cunoscut instrument de putere de lucru va face treaba mai bine și mai sigur, pentru scopul pentru care este destinat.
- b. Nu folosiți scula electrică dacă întrerupătorul nu este pornit și oprit. Orice putere care nu poate fi controlat este periculoasă și trebuie reparată.
- c. Deconectați ștecherul de la sursa de alimentare și / sau instrumente de bateria de alimentare înainte de a face reglaje, a schimba accesorii sau de a depozita mașina. Această măsură preventivă reduce riscul de pornire a mașinii accidental.
- d. Păstrați sculele electrice la îndemâna copiilor sau a permite altora să lucreze în instrumentul fără a fi familiarizați cu aceste instrucțiuni pentru funcționarea instrumentelor de putere.
- e. Utilizați instrumentele de alimentare și accesorii pentru casa, etc în conformitate cu aceste

instrucțiuni și în modul stabilit pentru un anumit tip de instrument de putere, ținând seama de condițiile de lucru și de lucru care urmează să fie făcut. Utilizarea de putere pentru alte scopuri decât destinate, ar putea duce la situații periculoase.

5) Întreținerea și repararea

- a. Reparații instrument dumneavoastră numai de către o persoană calificată. Utilizați numai piese de schimb originale. Acest lucru va asigura siguranța puterii.
- b. Atenție! Utilizarea de instrumente suplimentare sau alte accesorii decât cele recomandate în acest manual poate duce la un risc crescut de accidentare. Utilizați numai piese de schimb originale.

Utilizați instrumente de

1. Introduceți ștecherul în priză.
2. Așezați-lipit de fier la standul în timp ce vârful de lipit este încălzit la temperatura necesară.
3. Se topește o cantitate mica de cositor pe varful de lipit.
4. Plasati vârful punct de lipit care urmează să fie sudat.
5. Trimiteți staniu din punctul de lipit și mențineți până la staniu este topit.
6. Se topește o cutie mică și pe de altă parte, care va fi lipit.
7. Atingerea două părți împreună și lipici rece.



Având în vedere mașini de protecție a mediului, accesoriile și ambalajele trebuie să fie supuse unei prelucrări adecvate în vederea reutilizării conținute în aceste materiale. Pentru a facilita reciclarea componente fabricate din materiale sintetice sunt marcate corespunzător. Nu aruncați de mașini în gunoi! În conformitate cu Directiva 2002/96/CE privind sfârșitul termenului de dispozitive de viață electrice și electronice, precum și stabilirea unei legi naționale și mașinile care nu pot fi utilizate, trebuie să fie colectate separat și să fie supuse unei prelucrări adecvate pentru recuperarea acestora conține valoroase materii prime secundare.



Originalno uputstvo za upotrebu

Poštovani kupci,

Hvala što ste kupili mašinu marke RAIDER, marka koja se naj brže razvija u oblasti električnih i pneumatskih instrumenata. Pri pravilnom instaliranju i korišćenju, RAIDER su sigurne i stabilne mašine, tako da će Vam rad s njima, predstavljati zadovoljstvo. Zbog Vaše sigurnosti izgrađena je i odlična servisna mreža, s 36 servisa u celoj zemlji.

Pre početka korišćenja pištolja za vreli vazduh, molimo Vas, pažljivo pročitajte postojeće "Instrukcije za upotrebu".

Zbog Vaše bezbednosti i u cilju pravilne upotrebe, pažljivo pročitajte postojeće instrukcije, posebno preporuke i upozorenja. Da bi izbegli nepotrebne greške i incidente, važno je da ove instrukcije budu na raspolaganju svim korisnicima mašine. Ako mašinu prodate drugom licu, obavezno mu dostavite, uz nju i "Instrukcije za upotrebu", kako bi se novi korisnik upoznao s postojećim merama za bezbednost, kao i s instrukcijama za rad.

Isključivi predstavnik RAIDER-a je firma "Euromaster Import Eksport" OOD, grad Sofija 1231, bul. "Lomsko šose" 246, tel. 02 934 33 33, 934 10 10, www.raider.bg; www.euromasterbg.com; e-mail: info@euromasterbg.com.

Od 2006-te godine firma poseduje sertifikat za upravljanje kvalitetom ISO 9001:2008 sa sertifikatima za: Trgovinu, uvoz, izvoz i servis profesionalnih i malih električnih, pneumatskih i mehaničkih instrumenata i opšte gvoždurije. Sertifikat je izdat od strane Moody International Certification Ltd, England.

TEHNIČKE KARAKTERISTIKE

Parametar	Jedinica mera	Vrenost
Model	-	076406
Nominalni napon	V	220-240
Nomimalna frekvencija	Hz	50
Snaga	W	40
Klasa zaštite	°C	II

SASTAVNI DELOVI

1. Na vrh Lemilo
2. Napajalni kabel
3. Ročaj
4. Kovinsko telo
5. Stand

Pažnja!

Pročitajte uputstva za bezbednost pre upotrebe. Propust da sledite uputstva navedena u nastavku imati za posledicu električni udar, požar i / ili teške povrede. Termin "električni alat" u svim upozorenjima navedene odnosi se na mrežnim upravlja (kablom) električnog alata, ili rade na baterije (bežični) električnog alata. Čuvajte ova uputstva.

1) radni prostor

- A. Držite Vaše područje rada čista i uredna. Nerada i loše osvetljenje može izazvati nezgode.
- B. Ne radite sa aparatom u okolini ugroženoj od eksplozija u blizini zapaljivih tečnosti, gasova i prašine. Odvojeni varnice koje mogu zapaliti prašinu i isparenja.
- c. Držite decu i prolaznike dalje u toku rada. Kod skretanja može da gubite kontrolu.

2) Električni bezbednost

- A. Utičkača mora da odgovara utičnicu. Kutijici na bilo koji način. Ne upotrebljavajte adaptere utičača koji se mogu električno uzemljeni instrumenta. Od nemodifikovanoj utičnice smanjuju rizik od električnog udara.
- B. Izbegavajte telesni kontakt sa uzemljenim gornjim površinama, kao što su cevi, radijatori, peći i frižiderima. Postoji povećani rizik od električnog udara, ako je vaše telo uzemljen.
- c. Ne izlažite aparat podalje od ki ili vlazi. Prodiranje vode u električni aparat povećava rizik od električnog udara.
- D. Da ne zloupotrebljavate kabl. Nikada ne koristite kabl za nošenje instrumenta ili isključite. Držite kabl od vreline, ulja, oštih ivica ili pokretnih delova aparata. Oštećeni ili povećavaju rizik od električnog udara.
- e. Ako sa nekim električnim alatom radite u prirodi, koristite samo produžne kablove namenjen za spoljnu upotrebu. Upotreba spoljno područje smanjuje rizik od električnog udara. Uvek koristite alat u saradnji sa rezidualni kola uređaj.

3) Lična bezbednost

- A. Budite pažljivi, pazite šta radite i sa zdravim razumom kada radite sa električnim alatima. Ne koristite aparat, kada umorni ili pod uticajem droga, alkohola ili droga. Momenat nepažnje kod upotrebe aparata može da dovede do ozbiljnih povreda.
- B. Koristite zaštitnu opremu. Uvek nosite zaštitne naočare. Zaštitne opreme, kao maske za prašinu, mini zaštitne cipele, šlem ili sluha zaštitite, namalavat rizik od nesreće.
- c. Izbegavajte nenamerno puštanje. Proverite da li je ključ "off" poziciju.
- D. Uklonite adaptera ili ključ pre nego što uključite.
- e. Ne precenjujte sebe. Držite se da sigurno stojite tokom. Ovo omogućava bolju kontrolu i bezbednije ako neočekivanim situacijama.
- f. Nosite odgovarajuću odeću. Ne nosite široko odelo ili nakit. Držite kosu, odelo i rukavice podalje od pokretnih delova. Opu %o teno odelo, nakit ili duža kosa mogu biti zahvaćeni od rotirajućih delova.
- g. Ako je na raspolaganju korišćenje sistema za izvlačenje prašine pri, proverite da li je povezan i pravilno. Korišćenjem ovih uređaja može da smanji prašinu u sobi.

4) Nega alata

- A. Ne opterećujte moć. Koristite moć samo kako je zamišljeno. Poznat radna snaga alat će uraditi posao bolje i sigurnije, za svrhu za koju je namenjen.
- B. Nemojte koristiti električni alat, prekidač ne uključuje i isključuje. Svaka vlast koja se ne može kontrolisati je opasan i mora da se popravi.
- c. Izvucite utikač iz napajanja i / ili akumulator električnog alata pre nego što podešavanja, promenu delova pribora ili ostavite aparat. Takve mera opreza sprečava nenamernan start električnog alata.
- D. Držite električne alate izvan domašaja dece ili da dozvoli drugima da rade instrumenta bez upoznati sa ovim uputstvima za rad električnih alata.
- e. Koristite alate i pribor za kuće, itd u skladu sa ovim uputstvima i na način propisan za određenu vrstu električnog alata, uzimajući u obzir uslove rada i posao da se uradi. Upotreba energije u druge svrhe nego što je predviđeno, može da dovede do opasne situacije.

5) Održavanje i opravka

- A. Popravka Vaš aparat servisira kvalifikovano lice. Koristite samo originalne rezervne delove.

Ovo će obezbediti sigurnost moći.

B. Pažnja! Za upotrebu dodatnih alata ili pribora, osim onih preporučuje u ovom uputstvu može da dovede do povećanog rizika od povreda. Koristite samo originalne rezervne delove.

Koristite alatke

1. Ubacite utikač u utičnicu.
2. Mesto lemljenja gvožđa na štandu dok lemljenje vrh se zagreva na željenu temperaturu.
- 3.. Rastopiti mala količina lima na lemljenje savet.
- 4.. Mesto vrh lemljenje tačke da se vara.
5. Pošalji kalaj za lemljenje u tački i držite dok se kalaj je istopio.
6. Rastopiti malo kalaja i drugi deo, koji će biti lemljenje.
- 7.. Dodirivanje dva dela zajedno i lepak kul.



U pogledu zaštite životne sredine mašina, pribora i ambalaže treba podvrgnuti odgovarajuće obrade za ponovnu upotrebu sadržane u ovim materijalima. Da bi se olakšalo komponente reciklažu proizvodi od sintetičkih materijala u skladu sa tim označena. Ne bacajte mašine u smeće! Prema Direktivi 2002/96/EC na kraju životnog veka električnih i elektronskih uređaja i uspostavljanje nacionalnog prava i mašine koje se ne mogu koristiti, to mora biti sakupljeni odvojeno i biti podvrgnuti odgovarajuće obrade za oporavak sadržanih u njima vredne sekundarne sirovine.

SL

Pred uporabo vedno pozorno preberite navodila za uporabo električnih orodij. Tako boste lažje razumeli uporabo vašega izdelka in se boste izognili nepotrebni nevarnosti. Ta priročnik z navodili shranite na varnem mestu za prihodnjo rabo.

1. PODATKI O NAPRAVI

TEHNICNI PODATKI

parameter	unit	value
Model	-	076406
Napetost	V	220-240
Moc	Hz	50
Hitrost brez obremenitve	W	40
Protection class	-	II



Opozorilo!

Preberite vsa navodila. Neupoštevanje vseh navedenih navodil so lahko električni udar, požar in / ali hudih poškodb. Pojem "električno orodje", ki smo opozorila, navedena v nadaljevanju sklicuje na svoj z električnim pogonom (Strip), električno orodje ali baterijski pogon (brezžično), električno orodje. Shranite ta navodila.



1) Delovno območje

a. Delovno mesto vzdržujte čisto in urejeno. Nered in neosvetljena delovna področja lahko povzročijo nezgode.

b. Ali da orodja ne uporabljate v eksplozivnih atmosferah, kot na primer v prisotnosti vnetljivih tekočin, plinov ali prahu. Povzročajo iskrenje, kar lahko povzroči vžig prahu hlapov. c. Ne dovolite otrokom in drugim osebam, da je uporaba električnega orodja. Distractions lahko izgubite nadzora.



2) Električna varnost

a. Vtič mora ustrezati električni vtičnici. Nikoli

ne prilagajajte vtiča na kakršen koli način. Ne smete spreminjati, ki ozemljen (ozemljen) orodja. Originalni oziroma nespremenjeni vtiči in ustrezne vtičnice zmanjšujejo tveganje električnega udara.

b. Izogibajte se telesnemu stiku z ozemljenimi površinami, kot so cevi, grelci, štedilniki in hladilniki. Obstaja povečano tveganje električnega udara, če je vaše telo ozemljeno.

c. Zavarujte orodje pred dežjem ali vlago. Vdor vode v električno orodje povečuje tveganje električnega udara.

d. Ne zlorabite kabla. Nikoli ne uporabljajte kabla za prenašanje, vlečenje ali unplugging orodja. Zavarujte kabel pred vročino, oljem, ostrimi robovi in premikajočimi se deli. Poškodovani ali prepleteni kabli povečujejo tveganje električnega udara.

e. Ko delujejo električni aparat na prostem, uporabite atestiran za delo na prostem. Uporaba podaljška, primerne za delo na prostem, zmanjšuje tveganje električnega udara. Vedno uporabljajte orodja v povezavi z napravami za preostali odklopnik.



3) Osebna varnost

a. Bodite pozorni, kaj počnete, in uporabo

zdrave pameti, ko je uporaba električnega orodja. Ne uporabljajte orodja, če ste utrujeni ali pod vplivom mamil, alkohola ali zdravil. Trenutek nepazljivosti pri uporabi orodja ima lahko za posledico hude telesne poškodbe.

b. Uporabljajte zaščitno opremo. Nosite zaščitna očala. Varnostna oprema, kot so maske proti prahu, ne drsečih zaščitnih čevljev, čelada ali zaščitna sluha se uporabljajo za ustrezne pogoje, zmanjšuje nevarnost poškodb.

c. Izogibajte se nenamernemu vklopu naprave. Zagotoviti je stikalo v položaju izklopa preden priključite v. Prenašanje naprave s prstom na stikalo ali še vklopljeno, da so vzrok za nezgodo.

d. Odstranite z nje nastavitvena Pred vklopom orodja naprej. Orodje ali ključ, ki se vrtečem se delu električnega orodja, lahko povzroči telesne poškodbe.

e. Ne precenjujte. Poskrbite za varno stojišče in ob vsakem času. To omogoča boljši nadzor električnega orodja v nepričakovanih situacijah.

f. Nosite primerno obleko. Ne nosite ohlapnih oblačil ali nakita. Lasje, oblačilo in rokavice držite proč od gibljivih delov. Ohlapno obleko, nakit ali dolge lase lahko vrtljivi deli aparata zagrabijo.

g. Če je potrebno napravam za povezavo odsesavanje in prestrezanje prahu, prepričajte se, to so pravilno in dobro priključeni. Uporaba teh naprav zmanjšuje škodljivi vpliv prahu.



4) uporaba električnih aparatov in nego

a. Ne preobremenjujte orodja. Uporabite električno orodje, za vašo uporabo. Z ustreznim električnim orodjem boste delo opravili bolje in varneje, za katerega je bila zasnovana.

b. Ne uporabljajte električnega orodja, če stikalo ne vklopite in izklopite. Električno orodje, ki

se ne more vklopiti ali izklopiti, je nevarno in ga je potrebno popraviti.

c. Izvlecite vtič iz vtičnice in / ali akumulatorja iz orodja Pred nastavitvijo orodja, zamenjavo pribora ali odlaganjem orodja. Ta previdnostni ukrep onemogoča zmanjšanje tveganja za zagon orodja po naključju.

d. Store idle orodja izven dosega otrok in ne dovolijo osebam poznajo ali niso prebrale teh navodil, orodja. Električna orodja so nevarna, če jih uporabljajo neizkušene osebe.

e. Uporabite električno orodje, pribor,

nastavke in podobno orodje V skladu s temi navodili in na način, namenjenih za določeno vrsto orodja, pri čemer se upoštevajo delovne pogoje in delo je treba opraviti. Zaradi uporabe električnega orodja v druge, nepredvidene namene, lahko povzroči nevarne situacije.

5) Service

a. Orodja lahko opravi samo usposobljena oseba popravila izključno z originalnimi nadomestnimi deli. To bo zagotovilo, da se ohrani varnost orodja.

b. Pozor! Uporaba dodatki ali dodatna orodja, razen tistih, ki so priporočene v teh navodilih, lahko povzroči povečano tveganje za nastanek poškodb. Uporabljajte le originalne nadomestne dele.

Poslovni

1. Povežite vtičak v vtičnico.

2. Postavite Lemilo na stojalo, dokler ni mehko konico tudi ogrevani.

3. Melt nekaj spajkanje tin na mehko konico.

4. Put spajkanje konice do točke, ki se spajkati.

5. Poslali nekaj spajkanje tin do točke, dokler spajkanje tin taline.

6. Melt nekaj kositra z drugimi spajkanje strani.

7. Spajka dva dela skupaj, ne glede ogrevani, cool spajkanje točke.



Glede na okoljske zaščite, je treba stroje, opremo in embalažo v skladu z ustreznimi predelavo za ponovno uporabo iz teh materialov. Da bi olajšali recikliranje komponent, izdelanih iz sintetičnih materialov, so ustrezno označeni. Ne mečite stroje v smeti! V skladu z direktivo 2002/96/ES o izrabljenih električnih in elektronskih naprav ter vzpostavitev nacionalnega prava in stroji, ki jih ni mogoče uporabiti, ga je treba zbirati ločeno in jih v skladu z ustreznimi obdelavo za izterjavo, ki jih vsebujejo dragocenih sekundarnih surovin.

EL



Θα πρέπει να διαβάζετε πάντοτε προσεκτικά τις οδηγίες των ηλεκτρικών μηχανημάτων πριν τα χρησιμοποιήσετε. Αυτό θα σας βοηθήσει να κατανοήσετε πιο εύκολα το μηχάνημα σας και να αποφύγετε τους άσκοπους κινδύνους. Φυλάξτε αυτό το εγχειρίδιο οδηγιών σε ένα ασφαλές μέρος για μελλοντική χρήση.

ΤΕΧΝΙΚΑ ΧΑΡΑΚΤΗΡΙΣΤΙΚΑ

parameter	unit	value
Model	-	076406
Ηλεκτρική τάση	V	220-240
Συχνότητα	Hz	50
Ισχύς είόδου	W	40
Θερμοκρασία αέρα Θέση I	-	II



Προσοχή!

Διαβάστε όλες τις οδηγίες. Η αποτυχία να ακολουθήσετε όλες τις οδηγίες που αναφέρονται παρακάτω, ενδέχεται να προκαλέσει ηλεκτροπληξία, πυρκαγιά ή / και σοβαρούς τραυματισμούς. Ο όρος “ηλεκτρικό εργαλείο” σε όλες τις προειδοποιήσεις που αναφέρονται παρακάτω αναφέρεται στο δίκτυο σας που λειτουργούν (με καλώδιο) ή ηλεκτρικό εργαλείο που λειτουργεί με μπαταρία (χωρίς καλώδιο). Αποθηκεύστε τις οδηγίες αυτές.



1) Περιοχή εργασίας

α. Κρατήστε το χώρο εργασίας καθαρό και καλά φωτισμένο. Ακατάστατοι και οι σκοτεινοί χώροι προκαλούν ατυχήματα.
β. Μην χρησιμοποιείτε τα ηλεκτρικά εργαλεία σε εκρηκτικές ατμόσφαιρες, όπως παρουσία εύφλεκτων υγρών, αερίων ή σκόνης. Τα ηλεκτρικά εργαλεία δημιουργούν σπινθήρες που μπορούν να προκαλέσουν την ανάφλεξη

των αναθυμιάσεων.

γ. Κρατήστε τα παιδιά και οι παρευρισκόμενοι μακριά όταν χρησιμοποιείτε ένα ηλεκτρικό εργαλείο. Αν αποσπαστεί η προσοχή σας, υπάρχει κίνδυνος να χάσετε τον έλεγχο.



2) Ηλεκτρική ασφάλεια

α. Φις εργαλείου πρέπει να ταιριάζει στην αντίστοιχη πρίζα. Μην τροποποιείτε ποτέ το φις με οποιονδήποτε τρόπο. Μη χρησιμοποιείτε φις προσαρμογής που γη (γειωμένα) ηλεκτρικά εργαλεία. Αθικτα φις και κατάλληλες πρίζες μειώνουν τον κίνδυνο ηλεκτροπληξίας.

β. Αποφύγετε την σωματική επαφή με γειωμένες επιφάνειες, όπως σωλήνες, καλοριφέρ, κουζίνες και ψυγεία. Υπάρχει αυξημένος κίνδυνος ηλεκτροπληξίας όταν το σώμα σας είναι γειωμένο.

γ. Μην εκθέτετε τα ηλεκτρικά εργαλεία στη βροχή ή σε υγρές συνθήκες. Η διεύδωση νερού στο ηλεκτρικ εργαλείο αυξάνει τον κίνδυνο ηλεκτροπληξίας.

δ. Μην χρησιμοποιήσετε βία στο καλώδιο.

Μη χρησιμοποιείτε ποτέ το καλώδιο για να μεταφέρετε, να τραβήξετε ή να βγάλετε από την πρίζα του ηλεκτρικού εργαλείου. Κρατήστε το καλώδιο μακριά από θερμότητα, λάδι, αιχμηρές ακμές ή κινούμενα μέρη. Τα κατεστραμμένα ή μπερδεμένα καλώδια αυξάνουν τον κίνδυνο ηλεκτροπληξίας.

ε. Κατά τη λειτουργία εργαλείο σε εξωτερικό χώρο, χρησιμοποιήστε καλώδιο προέκτασης που προορίζεται για χρήση σε εξωτερικούς χώρους. Η χρήση ενός καλωδίου κατάλληλο για εξωτερική χρήση μειώνει τον κίνδυνο ηλεκτροπληξίας. Πάντα να χρησιμοποιείτε το εργαλείο σε συνδυασμό με εναπομένουσα συσκευή διακόπτη.



3) Προσωπική ασφάλεια

α. Ετοιμότητα, να προσέχετε τι κάνετε και να χρησιμοποιείτε την κοινή λογική όταν λειτουργείτε ένα ηλεκτρικό εργαλείο. Μην χρησιμοποιείτε ηλεκτρικά εργαλεία όταν είστε κουρασμένοι ή υπό την επήρεια ναρκωτικών, αλκοόλ ή φαρμάκων. Μια στιγμή απροσεξίας κατά τη χρήση ηλεκτρικών εργαλείων μπορεί να οδηγήσει σε σοβαρό τραυματισμό.

β. Χρησιμοποιείτε τον εξοπλισμό ασφαλείας. Φοράτε πάντα προστατευτικά γυαλιά. Ο εξοπλισμός ασφαλείας, όπως η μάσκα για τη σκόνη, μη ολισθηρά υποδήματα ασφαλείας, κράνη ή προστατευτικά ακοής που χρησιμοποιούνται στις αντίστοιχες συνθήκες μειώνουν τις πιθανότητες τραυματισμού.

γ. Αποφύγετε την κατά λάθος εκκίνηση. Βεβαιωθείτε ότι ο διακόπτης είναι στη θέση off πριν συνδέσετε το ηλεκτρικό εργαλείο με το δάκτυλό σας στο διακόπτη ή συνδέοντας ηλεκτρικά εργαλεία που έχουν ο διακόπτης μπορεί να προκαλέσουν ατυχήματα.

δ. Αφαιρείτε τα ηλεκτρικά εργαλεία πριν το ηλεκτρικό εργαλείο. Ένα εργαλείο ή κλειδί μείνει προσκολλημένο πάνω σε περιστρεφόμενο μέρος του ηλεκτρικού εργαλείου μπορεί να οδηγήσει σε τραυματισμούς.

ε. Μην τεντώνετε. Διατηρείτε τη σωστή στάση και ισορροπία, ανά πάσα στιγμή. Αυτό επιτρέπει τον καλύτερο έλεγχο του ηλεκτρικού εργαλείου σε απρόσμενες καταστάσεις.

στ. Ντυθείτε κατάλληλα. Μην φοράτε φαρδιά ρούχα ή κοσμήματα. Κρατήστε τα μαλλιά, το ρουχισμό και τα γάντια μακριά από κινούμενα μέρη. Τα φαρδιά ρούχα, τα κοσμήματα και τα μακριά μαλλιά μπορεί να πιαστούν σε κινούμενα μέρη.

ζ. Αν παρέχονται εξαρτήματα για τη σύνδεση συσκευών εξαγωγής και συλλογής σκόνης,

βεβαιωθείτε ότι είναι συνδεδεμένα και χρησιμοποιούνται σωστά. Η χρήση αυτών των συσκευών μπορεί να μειώσει σκ νη.



4) Ισχύς χρησιμοποιήστε το εργαλείο και φροντίδα

α. Μην υπερφορτώνετε το ηλεκτρικό εργαλείο. Χρησιμοποιήστε το σωστό ηλεκτρικό εργαλείο για την αίτησή σας. Το κατάλληλο ηλεκτρικό εργαλείο θα εκτελέσει την εργασία καλύτερα και ασφαλέστερα στην ταχύτητα για την οποία σχεδιάστηκε.

β. Μη χρησιμοποιείτε το ηλεκτρικό εργαλείο αν ο διακόπτης δεν ανοίγει και κλείνει. Κάθε ηλεκτρικό εργαλείο που δεν μπορεί να ελεγχθεί με το διακόπτη είναι επικίνδυνο και πρέπει να επισκευαστεί.

γ. Βγάλετε το φιν από την πρίζα ή / και τη μπαταρία από το ηλεκτρικό εργαλείο πριν κάνετε οποιοδήποτε ρυθμίσεις, αλλάξετε εξαρτήματα ή αποθηκεύσετε τα ηλεκτρικά εργαλεία. Αυτά τα προληπτικά μέτρα ασφαλείας μειώνουν τον κίνδυνο να ξεκινήσει το ηλεκτρικό εργαλείο κατά λάθος.

δ. Αποθηκεύετε τα εργαλεία μακριά από τα παιδιά και μην αφήνετε τα άτομα που είναι εξοικειωμένα με το ηλεκτρικό εργαλείο ή αυτές τις οδηγίες για τη λειτουργία του ηλεκτρικού εργαλείου. Τα ηλεκτρικά εργαλεία είναι επικίνδυνα στα χέρια ανειδίκευτων χειριστών.

ε. Χρησιμοποιήστε τα ηλεκτρικά εργαλεία, εξαρτήματα και εργαλεία κτλ. Σύμφωνα με αυτές τις οδηγίες και με τον τρόπο που προορίζονται για τον συγκεκριμένο τύπο ηλεκτρικού εργαλείου, λαμβάνοντας υπόψη τις συνθήκες εργασίας και τις εργασίες που θα εκτελεστούν. Η χρήση του ηλεκτρικού εργαλείου σε λειτουργίες διαφορετικές από αυτές που προορίζονται μπορούσε να οδηγήσει σε μια επικίνδυνη κατάσταση.

5) Υπηρεσίες

α. Έχετε το ηλεκτρικό εργαλείο για σέρβις σε κατάλληλα εκπαιδευμένα άτομα και να χρησιμοποιείτε μόνο γνήσια ανταλλακτικά. Αυτό θα εξασφαλίσει ότι η ασφάλεια του ηλεκτρικού εργαλείου.

β. Προσοχή! Η χρήση οποιουδήποτε αξεσουάρ ή πρόσθετα εργαλεία εκτός αυτών που προτείνονται στο παρόν εγχειρίδιο μπορεί να οδηγήσει σε αυξημένο κίνδυνο τραυματισμού. Να χρησιμοποιείτε μόνο γνήσια ανταλλακτικά.

Λειτουργικά

1. Συνδέστε το βύσμα σε μια πρίζα.

2. Βάλτε το κολλητήρι στον πάγκο, μέχρι

συγκόλληση άκρο είναι καλά θερμαίνεται.

3. Λιώστε μερικά συγκόλληση κασσίτερου για την συγκόλλησης άκρη.

4. Βάλτε το συγκόλλησης άκρη, μέχρι το σημείο που πρέπει να συγκολληθεί.

5. Αποστολή μερικές συγκολλήσεις κασσίτερου, μέχρι το σημείο, μέχρι να λιώσει συγκόλλησης κασσίτερο.

6. Λιώστε μερικά κασσίτερο στο άλλο μέρος συγκόλλησης.

7. Συνδέστε τα δύο μέρη μαζί? Αποφευχθεί η υπερβολική θέρμανση, την ψύξη της συγκόλλησης σημείου.



Κατά την άποψη της περιβαλλοντικής προστασίας μηχανημάτων, εξαρτημάτων και της συσκευασίας θα πρέπει να υποβάλλονται σε κατάλληλη επεξεργασία για την επαναχρησιμοποίηση που περιέχονται σε αυτά τα υλικά. Για να διευκολυνθεί η ανακύκλωση εξαρτημάτων που κατασκευάζονται από συνθετικά υλικά είναι ανάλογη σήμανση. Μην πετάτε τα μηχανήματα στα σκουπίδια! Σύμφωνα με την Οδηγία 2002/96/ΕΚ για τα τέλη των συσκευών ζωής ηλεκτρικού και ηλεκτρονικού και τη δημιουργία ενός εθνικού δικαίου και μηχανήματα που δεν μπορούν να χρησιμοποιηθούν, πρέπει να συλλέγονται χωριστά και να υποβάλλονται σε κατάλληλη επεξεργασία για την ανάκτηση της που περιέχονται σε αυτήν πολύτιμων δευτερογενών πρώτων υλών

ТЕХНИЧКИ ПОДАТОЦИ

параметар	единица	вредност
Модел	-	076406
Номинални Напон	V	220-240
Фреквенција	Hz	50
Влезна моќност	W	40
Класа на заштита	-	II



Предупредување!

Прочитајте ги сите упатства. Неуспехот да ги следите сите инструкции се наведени подолу може да резултира со струен удар, пожар и / или сериозна повреда. Терминот “моќност алатка” во сите предупредувања се наведени подолу се однесува на вашата мрежа управувана (снимени) моќ алатка или батерија (безжични) моќ алатка. Сочувај ги овие упатства.



1) на работната површина

а. Чувајте работа област чиста и добро осветлена. Натрупани и темни подрачја покани несреќи.

б Не го користете алат во експлозивни атмосфери, како што во присуство на запаливи течности, гасови или прашина. Алат создаваат искри кои можат да запалат пращината на гасови.

В Чувајте ги децата и минувачи далеку, додека оперативниот моќ алатка. Одвлекување на вниманието може да предизвика да изгуби контрола.



2) Електрична безбедност

а. Моќ алатка приклучоци мора да одговара на штекерот. Никогаш не се измени приклучок на било кој начин. Не употребувајте приклучоци кои адаптер заземјување (втемелени) алат. Немодифицирана приклучоци и појавување на медиуми ќе го намалите ризикот од електричен шок.

б Избегнувајте контакт со тело или заземјен втемелени површини како цевки, радијатори, се движи и фрижидери. Постои зголемен ризик од струен удар доколку

вашето тело е заземјен или е блокиран.

В Не го изложувајте алат на дожд или влажни услови. Вода влегуваат во сила алатка ќе го зголеми ризикот од електричен шок.

д. Не го злоупотребувајте кабелот. Никогаш не користете го кабелот за извршување, извлекувајќи или исклучување на моќта алатка. Чувајте кабелот подалеку од топлина, масло, остри рабови или со подвижни делови. Оштетени или заплеткани кабли го зголемуваат ризикот од електричен шок.

е. Кога се работи за власт алатка отворено, користете продолжен кабел погоден за надворешна употреба. Употреба на кабел погоден за надворешна употреба го намалува ризикот од електричен шок. Секогаш користете алатката во врска со резидуалниот прекинувачот уред.



3) Личната безбедност

а. Остане на алармирање, види она што вие го правите и користете здравиот разум кога се работи за власт алатка. Не користите моќта алатка кога сте уморни или под влијание на дрога, алкохол или лекови. Во еден момент на невнимание, додека оперативниот алат може да резултира со сериозни телесни повреди.

б Користете заштитни средства. Секогаш носете заштита за очите. Сигурносна опрема, како што се прав маска, не-сигурноста пропадна чевли, шапка тешко, или се користи за заштита на слухот соодветни услови ќе ги намалат лични повреди.

В Избегнувајте случајно почнуваат. Уверете се дека прекинувачот е во положба исклучено пред приклучување внатре носење алат со прстот на прекинувачот или

приклучување на алат, кои имаат вклучите покани несреќи.

d. Отстранете ги сите адаптација клуч или клуч пред да наполнат моќта алатка. А клуч или клучен лево прикачени за ротирачки дел од моќта алатка може да резултира со телесни повреди.

e. Не overreach. Чувајте правилна положба и рамнотежа на сите времиња. Ова им овозможува подобра контрола на моќта алатка во неочекувани ситуации.

Ф. Облечи правилно. Не носете облека или накит лабава. Внимавајте вашата коса, облека и ракавици далеку од подвижни делови. Опустени облека, накит или долга коса може да биде фатен во подвижни делови.

g. Ако уреди се предвидени за поврзување на прашина извлекување и капацитетите за собирање, обезбеди тие се поврзани и правилно се користат. Употребата на овие уреди може да го намали прашина поврзани со опасности.



4) на енергија ја користи и за неа

a. Не сила моќ алатка. Користите точни моќ алатка за вашата апликација. Точниот моќ алатка ќе ја завршат работата подобро и побезбедно во износ за кој е наменета.

б Не користите моќта алатка, ако прекинувачот не ја вклучите или исклучите. Секоја власт алатка која

Не може да се контролира со прекинувачот е опасна и мора да се поправат.

В Откачете го приклучокот од извор на енергија и / или на батерија од власт алатка пред да направите било корекција, менување на опрема, или чување алат. Ваквите превентивни мерки за безбедност се намали опасноста од моќта алатка случајно.

d. Магазин неактивен алат надвор од дофатот на деца и не дозволуваат лицата запознаени со моќта алатка или упатствата за ракување алатка на моќта. Алат се опасни во рацете на необучени корисници.

e. Користете ја моќта алатка, додатоци и алатка бити итн Во согласност со овие упатства и во начинот наменет за одреден вид на моќ алатка, водејќи сметка за условите за работа и работата да биде извршена. Употреба на сила средство за операции поинакви од оние наменети може да резултира со опасни ситуации.

5) Сервис

a. Дали вашата моќ алатка сервисираат од страна на квалификувано лице со користење на поправка само идентични резервни делови. Ова ќе осигури дека безбедноста на моќ алатка се одржува.

б Внимание! Со користење на додатоци или било дополнителни алатки, различни од оние препорачани во овој прирачник може да доведе до зголемен ризик од повреда. Се користат само оригинални резервни делови.

Оперативни

1. Поврзете го приклучокот на струја.

2. Стави лепење на железо на штандот, додека лемење совет е добро загреана.

3. Расстопат некои лемење калај за лемење врвот.

4. Стави лемење врвот до точка да биде лемење.

5. Испрати некои лемење калај до точка, додека лемење калај стопи.

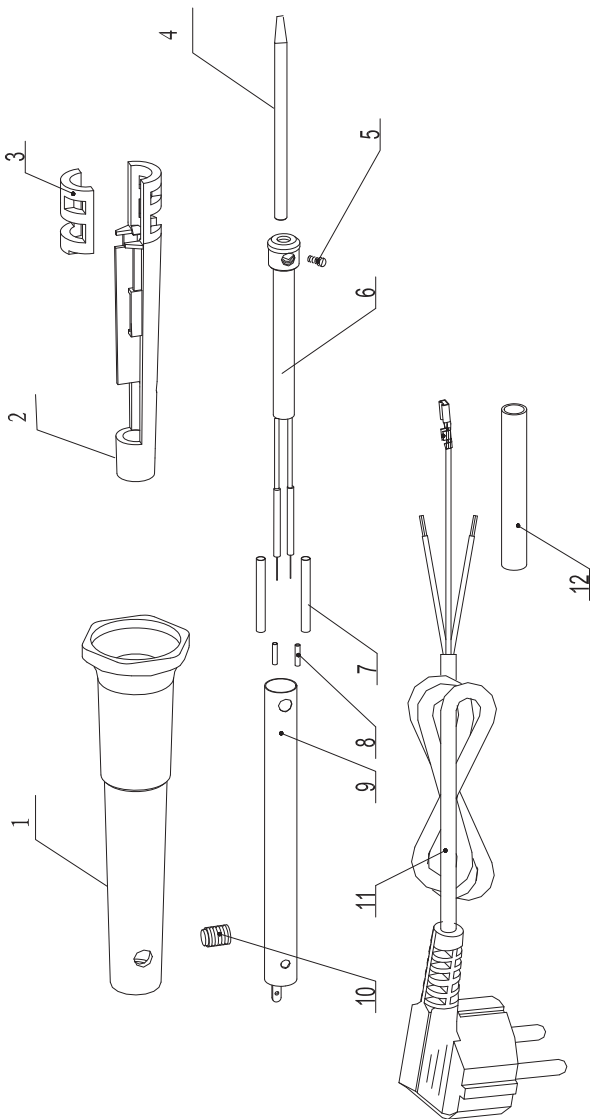
6. Расстопат некои калај за лемење на други дел.

7. Лемот на два дела заедно, избегнувајте повеќе загрева, се лади на лемен точка.

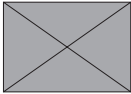


Со цел заштита на животната средина машината, дополнителни средства и амбалажата мора да подлежат на соодветна обработка за повторна употреба на содржани во нив суровини. За олеснување на рециклирањето деталите произведени од вештачки материјали се означени на соодветен начин. Не фрлајте машините во отпад! Според Директивата 2002/96/ЕО за излезете од употреба електрични и електронски уреди и утврдувањето и како национален закон машините, кои не можат да се користат повеќе, треба да се собираат одделно и да бидат подложени на соодветна обработка за обновување на содржани во нив хартии од секундарни суровини

Explode Drawing of 076406 Soldering Iron



Item	Description	Heating group
12	Rubber tubing	Screw
11	Power cable with plug	Soldering iron tip
10	Plastic Screw	Insulation support B
9	Stainless Steel tube	Insulation support A
8	Terminal	Handle
7	Heat-shrinkable tubing	



DECLARATION OF CONFORMITY

SOLDERING IRON 076406

(BG) Декларираме на собствена отговорност, че този продукт е в съответствие със следните стандарти и разпоредби:

(GB) We declare under our sole responsibility that this product is in conformity and accordance with the following standards and regulations:

(D) Der Hersteller erklärt eigenverantwortlich, dass dieses Produkt den folgenden Standards und Vorschriften entspricht:

(NL) Wij verklaren onder onze volledige verantwoordelijkheid dat dit product voldoet aan, en in overeenstemming is met, de volgende standaarden en reguleringen:

(F) Nous déclarons sous notre seule responsabilité que ce produit est conforme aux standards et directives suivants:

(E) Declaramos bajo nuestra exclusiva responsabilidad que este producto cumple con las siguientes normas y estándares de funcionamiento:

(P) Declaramos por nossa total responsabilidade que este produto está em conformidade e cumpre as normas e regulamentações que se seguem:

(I) Dichiariamo, sotto la nostra responsabilità, che questo prodotto è conforme alle normative e ai regolamenti seguenti:

(S) Vi garanterar på eget ansvar att denna produkt uppfyller och följer följande standarder och bestämmelser:

(FIN) Vakuutamme yksinomaan omalla vastuullamme, että tämä tuote täyttää seuraavat standardit ja säädökset:

(N) Vi erklærer under vårt eget ansvar at dette produktet er i samsvar med følgende standarder og regler:

(DK) Vi erklærer under eget ansvar, at dette produkt er i overensstemmelse med følgende standarder og bestemmelser:

(H) Felelosségünk teljes tudatában kijelentjük, hogy ez a termék teljes mértékben megfelel az alábbi szabványoknak és eloirásoknak:

(CZ) Na naši vlastní zodpovednosť prohlašujeme, že je tento výrobek v souladu s následujícími standardy a normami:

(SK) Vyhlasujeme na našu výhradnú

zodpovednosť, že tento výrobok je v zhode a súlade s nasledujúcimi normami a predpismi:

(SLO) S polno odgovornostjo izjavljamo, da je ta izdelek v skladu in da odgovarja naslednjim standardom ter predpisom:

(PL) Deklarujemy na własną odpowiedzialność, że ten produkt spełnia wymogi zawarte w następujących normach i przepisach:

(LT) Prisiimdami visa atsakomybe deklaruojame, kad šis gaminyas atitinka žemiau paminetus standartus arba nuostatus:

(LV) Apgalvojam ar visu atbildību, ka šis produkts ir saskaņā un atbilst sekojošiem standartiem un nolikumiem:

(EST) Dekleerime meie ainuvastutusel, et see toode on vastavuses ja kooskõlas järgmiste standardite ja määrustega:

(RO) Declaram prin aceasta cu raspunderea urmatoarele standarde sau directive:

(HR) Izjavljujemo pod vlastitom odgovornošću da je strojem ukladan sa slijedesim standardima ili standardiziranim dokumentima i u skladu sa odredbama:

(RUS) Под свою ответственность заявляем, что данное изделие соответствует следующим стандартам и нормам:

(UA) На свою власну відповідальність заявляємо, що дане обладнання відповідає наступним стандартам і нормативам:

(GR) Δηλώνουμε υπεύθυνα ότι το προϊόν αυτό συμφωνεί και τηρεί τους παρακάτω κανονισμούς και πρότυπα:

(MK) Ние под наша лична одговорност дека овој производ е во согласност со следните стандарти и регулативи:

EN 60335-1:2002/A1:2004/A11:2004/A2:2006/A12:2006

EN 60335-2-45:2002

EN 62233:2008

EN 55014-1:2006

EN 55014-2:1997/A1:2001

EN 61000-3-2:2006

EN 61000-3-3:2008

2006/95/EC, 2004/108/EC

Place&Date of Issue:

Sofia, Bulgaria

December 16, 2011



Brand Manager:

Krasimir Petkov



EC DECLARATION OF CONFORMITY

Euromaster Import Export Ltd.

Address: Sofia 1231, Bulgaria, 246 Lomsko shausse Blvd.

Product: Soldering Iron

Trademark: RAIDER

Model: 076406

is designed and manufactured in conformity with following Directives:

2006/95/EC of the European Parliament and of the Council of 12 December 2006 on the harmonisation of the laws of Member States relating to electrical equipment designed for use within certain voltage limits;

2004/108/EC of the European Parliament and of the Council of 15 December 2004 on the approximation of the laws of the Member States relating to electromagnetic compatibility

and fulfils requirements of the following standards:

EN 60335-1:2002/A1:2004/A11:2004/A2:2006/A12:2006

EN 60335-2-45:2002

EN 62233:2008

EN 55014-1:2006

EN 55014-2:1997/A1:2001

EN 61000-3-2:2006

EN 61000-3-3:2008



Place&Date of Issue:

**Sofia, Bulgaria
December 16, 2011**

Brand Manager:

Krasimir Petkov



ЕО ДЕКЛАРАЦИЯ ЗА СЪОТВЕТСТВИЕ

Евромастер Импорт Експорт ООД
Адрес: София 1231, България, „Домско шосе“, 246.

Продукт: Поялник с остър връх
Запазена марка: RAIDER
Модел: 076406

е проектиран и произведен в съответствие със следните директиви:

2006/95/ЕС на Европейския парламент и на Съвета от 12 декември 2006 г. за хармонизиране на законодателствата на държавите-членки относно електрически съоръжения, предназначени за използване в определени граници на напрежението;

2004/108/ЕС на Европейския парламент и на Съвета от 15 декември 2004г. за сближаване на законодателствата на държавите-членки относно електромагнитната съвместимост

и отговаря на изискванията на следните стандарти:

EN 60335-1:2002/A1:2004/A11:2004/A2:2006/A12:2006
EN 60335-2-45:2002
EN 62233:2008
EN 55014-1:2006
EN 55014-2:1997/A1:2001
EN 61000-3-2:2006
EN 61000-3-3:2008

„ЕВРОМАСТЕР
ИМПОРТ - ЕКСПОРТ“
ООД

Място и дата на издаване:
София, България
16-ти декември 2011 г

Бранд мениджър:
Красимир Петков



IZJAVA O USTREZNOSTI

Euromaster Import Export ltd.

Naslov: Sofia 1231, Bolgarija, 246 Lomsko shausse Blvd.

Izjavlja, da izdelek: Spajkalnik

Blagovna znamka. „RAIDER“

Poimenovanje tipa: 076406

Skonstruiran in izdelan v skladu z naslednjimi direktivami:

2006/95/ES Evropskega parlamenta in Sveta z dne 12. decembra 2006 o uskladitvi zakonodaje držav članic v zvezi z električno opremo, konstruirano za uporabo znotraj določenih napetostnih mej;

22004/108/ES Evropskega parlamenta in Sveta z dne 15. decembra 2004 o približevanju zakonodaj držav članic v zvezi z elektromagnetno združljivostjo

Izdelek izpolnjuje potrebne zahteve naslednjih standardov:

EN 60335-1:2002/A1:2004/A11:2004/A2:2006/A12:2006

EN 60335-2-45:2002

EN 62233:2008

EN 55014-1:2006

EN 55014-2:1997/A1:2001

EN 61000-3-2:2006

EN 61000-3-3:2008



Kraj in datum izdaje:
Sofija, Bolgarija
December 16, 2011

Produktni vodja:
Krasimir Petkov



DECLARAȚIE DE CONFORMITATE

Euromaster Import Export Ltd.
Adresa: Sofia 1231, Bulgaria, 246 Lomsko shause Blvd.

Produs: Pistol lipit cu fludor
Trademark: RAIDER
Model: 076406

este proiectat și fabricat în conformitate cu următoarele directive Directivelor:

Directiva 2006/95/CE a Parlamentului European și a Consiliului din 12 decembrie 2006 privind armonizarea legislațiilor statelor membre referitoare la echipamentele electrice destinate utilizării în cadrul unor anumite limite de tensiune;

Directiva 2004/108/CE a Parlamentului European și a Consiliului din 15 decembrie 2004 privind compatibilitatea electromagnetică

este în conformitate cu următoarele standarde:

EN 60335-1:2002/A1:2004/A11:2004/A2:2006/A12:2006
EN 60335-2-45:2002
EN 62233:2008
EN 55014-1:2006
EN 55014-2:1997/A1:2001
EN 61000-3-2:2006
EN 61000-3-3:2008



Krasimirov

Locul și Data apariției:
Sofia, Bulgaria
December 16, 2011

Brand Manager:

Krasimir Petkov

Машините „RAIDER“ са конструирани и произведени съгласно действащите в Република България нормативни документи и стандарти за съответствие с всички изисквания за безопасност.

Съдържание и обхват на търговската гаранция

Търговската гаранция, която „Евромастер Импорт-Експорт“ ООД дава за територията на Република България е съответно: за лица, закупили машина:

- за домашна употреба (частни лица) - 24 месеца.

- за професионална употреба (юридически лица, закупили продукта с фактура) - 12 месеца. (важи за: перфоратори, къртачи, зглошлайфи (180-230мм), циркуляри (ръчни и настолни), бензинови и електрически резачки и миксери за лепила и разтвори).

Търговската гаранция е валидна при предоставяне на гаранционна карта попълнена правилно в момента на закупуване на машината и фискален касов бон или фактура. Гаранционната карта трябва да съдържа модел, серийен номер, име подпис и печат на търговеца продал машината, подпис от страна на клиента, че е запознат с гаранционните условия и датата на покупката. Непопълнени или подправени гаранционни карти са невалидни.

За рекламация се приемат само добре почистени машини в оригинална кутия и пълна окомплектовка!

Машините трябва да се използват само по предназначение и в съответствие с инструкцията за употреба.

За да се гарантира безопасната работа е необходимо клиента да се запознае добре с инструкциите за употреба на машината, правилата за безопасност при работа с нея и конкретното и предназначение. Машината изисква периодично почистване и подходяща поддръжка.

Гаранцията не покрива:

- износване на цветното покритие на машината;

- части и консумативи, които подлежат на износване, причинено от ползването като например: грес и масло, четки, водачи, опорни ролки, тампони, гумени маншони, задвижващи ремъци, спирачки, акумулаторни батерии, гъвкав вал с жило, лагери, семеринги, бутало с ударник на такери и др.;

- допълнителни аксесоари и консумативи като: ръкохватки, струйници, батерии, кутии, зарядни устройства, свредла, дискове за рязане, секачи ножове, вериги, шкурки, ограничители, полир-шайби, патронници (захвати и държачи на режещия инструмент), макарата за корда и самата корда за косачки и др.;

- стопяеми електрически предпазители и крушки;

- механични повреди на корпуса и всички външни елементи на изделието, включително декоративни;

- предпазители за очи, предпазители за режещи инструменти, гумирани плочи, закопчалки, линеали и др.;

- захранващ кабел и щепсел;

- цялостните повреди на инструментите, причинени от природни бедствия, като пожари, наводнения, земетресения и др.;

Отпадане на гаранцията.

Фирма „Евромастер И/Е“ ООД не е отговорна за повреди причинени от трети лица, като „Електроснабдителни дружества“, повреди от външен характер, като токови удари, нестандартни захранващи напрежения и има правото да откаже гаранционно обслужване при:

- несъответстващ (или непопълнен) серийен номер на изделието с този попълнен на гаранционната карта;

- заличен или липсващ индетификационен етикет на машината;

- повреди възникнали при транспорт, неправилно съхранение и монтаж на машината;

- направен опит за неоторизирана сервизна намеса в неупълномощена сервизна база;

- повреди, които са причинени в следствие на неправилна употреба (неспазване инструкцията за експлоатация) на машината от страна на клиента или трети лица;

- повреди причинени в резултат на използването на машината в друга среда освен препоръчаната от производителя

(влажност, температура, вентилация, напрежение, запрашеност и др.);

- повреди, причинени от попадане на външни тела в машината;

- повреди, причинени в следствие на небрежно боравене с машината;

- повреда на ротор или статор, изразяваща се в слепване между тях, следствие на стопяване на изоляциите, причинено от продължително претоварване;

- повреда на ротор или статор причинена от претоварване или нарушена вентилация, изразяваща се в промяна на цвета на колектора или намотките;

- липсват защитни дискове, опорни плотове или други компоненти които са част от конструкцията на инструмента и са предназначени за осигуряването на безопасната му и правилна експлоатация;

- захранващият кабел на инструмента е удължаван или подменен от клиента;

- повредата е причинена от претоварване или липса на вентилация и недостатъчно смазване на движещите се компоненти;

- износване или блокирани лагери поради претоварване, продължителна работа или прах;

- разбита лагерна втулка;

- разбито лагерно гнездо от блокиран лагер или разбита втулка;

- нарушаване целостта на зъбите на зъбни предавки (счупени, износени);

- разбито шпонково или резбово съединение;

- повреда в ел.ключ или електронно управление причинена от прах или счупване;

- повредена редукторна кутия (глава) причинено от застопоряващия механизъм;

- поява на необичайна хлабина между бутало и цилиндър в резултат на претоварване, продължителна работа или прах;

- затягане между бутало и цилиндър в резултат на претоварване, продължителна работа или прах;

- повредено центробежно колело и спирачка (променен цвят) – дължи се на работа с блокирана спирачка;

Срокът за отремонтване на приети в сервиза машини е в рамките на един месец.

Сервизите не носят отговорност за машини, не потърсени от собствениците им един месец след законния срок за ремонт!

Законовата гаранция е съгласно изискванията на ЗЗГ.

ГАРАНЦИОННА КАРТА

МОДЕЛ

СЕРИЕН №

СРОК

(за подробности виж гаранционните условия)

ДАННИ ЗА КУПУВАЧА

ИМЕ/ФИРМА

(попълва се от служителя)

АДРЕС

(попълва се от служителя)

ДАННИ ЗА ПРОДАВАЧА

ИМЕ/ФИРМА

(попълва се от служителя)

АДРЕС

(попълва се от служителя)

ДАТА/ПЕЧАТ

СЕРВИЗЕН ПРОТОКОЛ

Приеман протокол	Дата на приемане	Описание на дефекта	Дата на предаване	Подпис

ЦЕНТРАЛЕН СЕРВИЗ: СОФИЯ, БУЛ: "ЛОМСКО ШОСЕ" 246, (02) 934 99 80 www.raider.bg

Elektroinstrumenti „RAIDER” su konstruisani i proizvedeni u saglasnosti sa normativnim dokumentima i standardima u skladu sa svim zahtevima za bezbednost koji važe na teritoriji Srbija

Sadržaj i obuhvat trgovačke garancije

Uslovi garancije

Garantni rok na teritoriji Srbija je 2 godine i teče od datuma kupovine elektrouredjaja.

Kupac-korisnik elektrouredjaja ima pravo na besplatnu popravku u osiguranom garantnom periodu, ako je garantni list popunjen ispravno potpisan i pečatiran od strane prodavca koji je uređaj prodao, potpisan od strane kupca kojim potvrđuje da je upoznat sa uslovima garancije i fiskalni račun kojim potvrđuje datum kupovine uređaja.

Za popravku i reklamaciju se primaju samo dobro očišćene mašine!

Popravka kvara priznatog sa naše strane u garantnom roku se izvršava na sledeći način: po našem izboru mi popravljamo pokvareni uređaj besplatno ili ga menjamo za nov i garantni rok se ne obnavlja.

Uređaj treba da se koristi strogo po instrukcijama navedenim u uputstvu za upotrebu.

Za bezbedan rad sa elektrouredjajem neophodno je da kupac pre početka upotrebe aparata pažljivo pročita uputstvo za upotrebu, zatim uputstvo za bezbednost pri radu i naravno da koristi uređaj za to za šta je neamenjen. Uređaj zahteva periodično čišćenje i adekvatno održavanje .

Garancija ne pokriva:

- ishabanu boju elektroaparata
- delovi i potrošni materijal koji podleže habanju prilikom upotrebe kao što su: grejs, ulje, četke, valjci, i dr.
- dodatni pribor i potrošni materijal kao što:rukohvati, baterije, kutije, dodatci za napajanje, svrdla, diskovi za sečenje, noževi, lanci, šmirgle, graničnici, kabli i dr.
- električni osigurači i sijalice
- mehanička oštećenja na telu aparat, dekorativni elementi na aparatu, štitnici za oči, štitnici za dodatke za sečenje, gumene ploče, učvršćivači, lenjiri, kabal i utičnica.
- celokupna oštreenja aparata nasatala kao poslrđica požara, poplava, zemljotresa i dr.

Otkaz garancije

Pravo da otkáže popravku (remont) u garantnom roku ima u sledećim slučajevima:

- Neodgovarajući (ili ne popunjen) serijski broj proizvoda u poredjenju sa serijskim brojem koji je upisan na garantni list
- Identifikaciona nalepnica proizvoda je izbrisana ili je nema.
- Ako je neko iz neovlašćenog servisa već pokušao da popravi aparat.
- Kvar je nastao kao posledica nepravilne upotrebe aparata (nisu poštovane instrukcije navedene u uputstvu za upotrebu) ot strane kupca ili drugih lica.
- Oštećenja su nastala usled nemarne upotrebe aparata.
- Oštećenje rotora ili statora u vidu slepljivanja nastala kao posledica topljenja izolacije a prouzrokovana prekomernom upotrebom aparata.
- Oštećenje rotora ili statora posledica preopterećenja ili oštećenog sistema za ventilaciju koja se manifestuje ravnomernim potamnivanjem kolektora ili zavojnica.
- Nedostaju zaštitni diskovi, ili drugi delovi uređaja koji su deo konstrukcije aparata i imaju za cilj da osiguraju bezbedan rada sa aparatom prilikom pravilne upotrebe.
- Kabal za napajanje aparata je produžavan ili menjan od strane kupca.
- Šteta naneta preopterećenjem, zbog nedostatka ventilacije ili nedovoljnog podmazivanja pokretnih komponenti.
- Sklonjeni lageri zbog preopterećenja ili dugotrajne upotre.

Rok za popravku uređaja koji je primljen u servis je 45 dena.

Ovlašćeni servis ne snosi odgovornost za aparate koje vlasnik nije došao da preuzme mesec dana nakon isteka zakonskog roka za popravku!

RAIDER

SC EUROMASTER SRL

STR.HORIA,CLOSCA SI CRISAN,NR.5,HALA 3,OTOPENI, ILFOV TEL/

FAX:021.351.01.06

CERTIFICAT DE GARANTIE

Nr. _____ din _____

Denumirea produsului _____

Seria de fabricatie a produsului _____

Caracteristici tehnice _____

Garantie comerciala : PODUS HOBBY.Termen de garantie: 24 luni de la data vanzarii
catre consumatorii casnici (pentru toata gama RAIDER).

Durata medie de utilizare: 3 ani

Vandut prin societatea _____ din localitatea

_____ str. _____ nr. _____ cu

factura nr. _____ din _____

Cumparator _____

Data cumpararii produsului _____

Garantia presupune repararea gratuita a defectelor datorate producatorului, in cadrul termenului de garantie

1. Vanzatorul care comercializeaza produsul are obligatia sa faca demonstratia de functionare a produsului si sa explice consumatorului modul de utilizare al acestuia, in cazul in care consumatorul solicita acest lucru.
2. Produsul defect va fi receptionat de catre unitatea de service de care apartine care va efectua diagnosticarea defectului.
3. Unitatea service are obligatia de a efectua diagnosticarea, expertizarea si depanarea, in perioada de garantie, gratuit, in cel mult 15 zile de la data inregistrarii reclamatiei consumatorului. In cazul in care produsul nu poate fi reparat, el va fi inlocuit imediat dupa ce se constata imposibilitatea folosirii acestuia, cu un produs similar, acordandu-se un nou termen de garantie care va curge de la data preschimbării produsului sau i se va restitui beneficiarului contravaloarea produsului. Agentul economic are aceleasi obligatii pentru produsul inlocuit ca si pentru produsul vandut initial.
4. Durata termenului de garantie se prelungeste cu termenul scurs de la data la care consumatorul a reclamat defectarea produsului, pana la data repunerii in functiune a acestuia, acest fapt fiind inregistrat in certificatul de garantie de catre unitatea service care a executat reparatia.
5. Pentru a beneficia de garantie, cumparatorul are obligatia de a respecta instructiunile de utilizare/ intretinere predate de vanzator o data cu produsul si de a nu permite interventii asupra produsului din partea unor persoane neautorizate sa acorde service.
6. In cazul unor defectiuni aparute in cadrul termenului de garantie, cumparatorul se va prezenta la unitatea service cu bonul/factura de cumparare, certificatul de garantie si reclamatia referitoare la deficientele produsului.
7. Vanzatorul este obligat fata de consumator, pentru produsul reclamat in cadrul termenului de garantie, sa asigure si sa suporte toate cheltuielile pentru repararea sau inlocuirea acestuia, precum si cheltuielile de diagnosticare, expertizare, ambalare si transport.
8. Producatorul si vanzatorul sunt exonerati de obligatiile lor privind garantia, daca defectiunea s-a produs din cauza nerespectarii de catre consumator a instructiunilor de utilizare, intretinere, manipulare, transport, depozitare, cuprinse in documentatia care insoteste produsul.
9. Vanzatorul este obligat sa asigure repararea sau inlocuirea gratuita a produsului dupa expirarea termenului de garantie, in cazul in care defectiunea s-a datorat unor vicii ascunse, confirmate prin expertize tehnice efectuate de un organism neutru, aparute in cadrul duratei medii de utilizare a acestuia, caz in care cheltuielile aferente vor fi suportate de vanzator.

10. ATENTIE! RESPECTATI INTOCMAI INSTRUCTIUNILE DIN MANUALUL DE UTILIZARE A PRODUSULUI!

11. La expirarea perioadei de garantie (postgarantie) depanarea produsului se va efectua contra cost, la solicitarea clientului.
12. La efectuarea unor lucrari service pentru lucrarea de remediere a defectului, in cazul in care lucrarea nu necesita utilizarea de piese de schimb, prestatorul va acorda pentru lucrare obligatoriu o garantie de cel putin 3 luni.
13. Lista unitatilor service este mentionata in prezentul certificate de garantie.

LISTA CENTRELOR SERVICE AUTORIZATE

- SC Stefan Alex SRL- Str.Parcului Bl.K4,ScE,Ap.1, Calarasi , Tel : 0735.199.024
- ABC International SRL - Str.Babadag nr.5,Bloc1Sc.A parter,Tulcea; Tel : 0240.518.260
- Euro 94 SRL - Sos.Chitilei 60A sect1, Bucuresti ; Tel : 021.668.72.60
- SC Viva Metal Decor SRL- STR. ALBESTI NR. 10 (IN INCINTA FOSTEI AUTOBAZE ZENIT), Curtea de Arges; Tel : 0722.531.168 / 0732.148.633
- SC BUFFALO COM SRL – Sos Transilvaniei , Nr 17-19 , Oradea ; Tel: 0749.217.717
- SC AZIF COM SRL- Piata Chiriac Magazinul Universal, Craiova,Judetul Dolj, tel.0788.419.858,fax 0251.522.131
- SC GUMSERVICE SRL, Miercurea Ciuc, Str. George Cosbuc Nr. 14, TEL. 0266371183
- SC ADA TRADING SRL Calea Bucurestilor nr.64, bloc C1-3, Otopeni Ilfov.Tel/fax 0213504379
- SC TEHNO HOBY SRL strada Erou Bucur.nr.9, Piatra Neamt, judetul Neamt;Tel.0233236333, Fax.0233222026
- SC BASAROM COM SRL, Sos Alexandriei , Nr. 6A, Bragadiru, Ilfov, Tel 0214201637, Fax 0214201638.

14. EVIDENTA REPARATIILOR IN PERIOADA DE GARANTIE

Nr crt	Data reclamatie	Data rezolvare reclamatie	Reparatie executata/piese inlocuite	Prelungire garantie	Garantie ptr. service	Nume si semnatura depanator	Semnatura consumator
<u>1</u>							
<u>2</u>							
<u>3</u>							
<u>4</u>							
<u>5</u>							
<u>6</u>							
<u>7</u>							

IMPORTATOR:
SC Euromaster SRL

VANZATOR:
Semnatura / stampila

15.AM CITIT CONDITIILE DE ACORDARE A GARANTIEI SI AM LUAT LA CUNOSTINTA.NU AM OBIECTIUNI (SEMNATURA CONSUMATORULUI) _____

Prezentul certificat de garantie este in conformitate cu prevederile HG 449/2003, privind comercializarea produselor si garantiile asociate cu OG 21/2008 si OG 174/2008 cu modificarile si completarile ulterioare republicate si nu afecteaza drepturile consumatorilor.

Produsul beneficiaza de o garantie legala de conformitate de 24 luni(2 ani).Existenta garantiei legale de conformitate si a celei comerciale nu exclude existenta garantiei de viciu ascuns conform OG 21/2008, cu modificarile si completarile ulterioare republicate si a codului civil.

GARANCIJSKA IZJAVA

MODEL	
SERIJSKA ŠT.	
GARANCIJSKI ROK	
PRODAJALEC	
IME/FIRMA	
NASLOV	
DATUM in ŽIG	

Deklaracija: Poreklo Kitajska, Euromaster Import Export Ltd. Je pooblaščen predstavnik proizvajalca in lastnik blagovne znamke RAIDER.

Distributer in prodajalec za slovenijo: Kleda d.o.o.

SERVISER: KLEDA d.o.o.

Garancija: orodja so v garanciji 24 mesecev od dneva pravilno zavedene prodaje. Ta garancija se izda samo za stranke, ki so orodje plačila. V primeru težav, ki jih povzročajo proizvodna napaka v garancijskem roku, proizvajalec nadomesti brezplačno menjavo delov za priznane napake. Pošiljanje orodja in delo, se v vsakem primeru plača in bremenijo stranko. Izključeno iz garancije: škodo, nastalo zaradi slabega vzdrževanja, malomarnosti in uporabe, ki ni v skladu s splošnimi pogoji ne priznamo.

DATUM SPREJEMA	
OPIS OKVARE	
DATUM OKVARE	
DATUM PRODAJE	
PODPIS	

ZASTOPA IN PRODAJA: Kleda d.o.o., Pot k sejmišču 30, 1231 Ljubljana

Tel. 01 6204390, info@kleda.si, www.kleda.si

“RAIDER” power tools are designed and manufactured in accordance with the regulations and standards for compliance with all safety requirements.
Content and scope of the commercial guarantee.

WARRANTY CONDITIONS

The warranty period is:

- For domestic use (private) - 24 months.
- For professional use (for companies) - 12 months.

User is entitled to free repair service in insured warranty period if the warranty card is filled properly made with signature and dealer's stamp, sold the instrument signed by the client that is aware of the warranty conditions and fiscal cash register receipt or invoice showing the date of purchase.

Repairs are accepted only cleaned machines!

Appliances should only be used appropriately and in accordance with the instructions.

To ensure safe operation is required the customer to be familiar with instructions for use of power tool safety rules when working with it and its particular purpose. The unit requires periodic cleaning and proper maintenance.

Warranty does not cover:

- Wear of colored coating of tools;
- Parts and consumables, which are subject to wear caused by use such as: grease, oil, brushes, guides, rollers, pads, drive belts, flexible wire shaft, bearings, seals, piston with a hammer tackers, etc.;
- Accessories and supplies such as: handles, nose, batteries, cases, chargers, drills, cutting discs, chisel knives, chains, sandpaper, stops, polishing discs, chucks (grip, holder of the cutting tool) to cord reel itself cord for lawn mowers, etc.;
- Fusible fuses and bulbs;
- Mechanical damage to the hull and all external components of the device, including ornamental;
- Fuses eye fuses cutting tools, rubber plates, frames, rulers, etc.;
- Cord and plug;
- Overall damage to instruments caused by natural disasters such as fires, floods, earthquakes, etc.;

The warranty is not valid in cases where:

- Inconsistent serial number of this article with a completed warranty card;
- The label is removed or completely missing one;
- Is attempting to unauthorized interference with unauthorized service base camp;
- Damage caused due to misuse (non instructions) of the device by the customer;
- Damage caused due to careless handling of the device;
- Damage to rotor or stator, consisting of the bonding between them, due to melting of insulation caused by the continuous overload;
- Damage to rotor or stator caused by overload or impaired ventilation, expressed in the change of the collector or windings;
- No protective disks, support panels or other components that are part of the structure of the instrument and are intended to ensure its safe and proper operation;
- The cord of the instrument is extended or replaced by the customer;
- Damage caused by overload or lack of ventilation and insufficient lubrication of moving components;
- Wear and tear bearings or blocked due to overloading, or powder;
- Broken bearing collar;
- Breach the integrity of the teeth of gears (broken, worn);
- Broken spline or bolting;
- Failure On/Off switch or electronic control caused by dust or breakage;
- Broken gear box (head) caused by the lock mechanism;
- Occurrence of abnormal clearance between piston and cylinder as a result of overloading or dust;
- Tightening between piston and cylinder as a result of overloading or dust;
- Damaged centrifugal wheel and brake (discolored) - due to work by a blocked brake;

The deadline for a renovated adopted in electric service is within a month.

Workshops are not responsible for the instruments are not contacted by the owners one month after the statutory period for repair!

Електричните апарати "Рајдер" се дизајнирани и произведени во согласност со нормативните документи и стандарди во согласност со сите барања за безбедност што се применуваат.

Содржината и опфат на гаранцијата

Услови на Гаранцијата

Рокот на гаранцијата се наведува во гарантниот лист и важи од датумот на купување на производот. Купувачот/Корисникот на електричната опрема имаат право на бесплатни поправки на уредот доколку истиот е во гарантираниот период, доколку гарантниот лист е правилно пополнет и со потпис и печат од страна на продавачот кој го продал уредот, потпишан од страна на купувачот кој потврдува дека е запознаен со условите на гаранцијата и со фискална сметка или фактура која го потврдува датумот на купување на електричниот апарат.

За поправка и рекламација ќе бидат примени само добро исчистени машини!

Поправката на дефекти признати од наша страна во гарантираниот рок се изведува на следниот начин: по наш избор ги поправаме дефектните уреди бесплатно или ги менуваме за нови доколку се во гарантниот рок и доколку не е можно сервисирање.

Уредот треба да се користи строго по упатствата и прописите пропишани во упатството.

За безбедно работење со електричниот уред неопходно е купувачот пред да започне со користење на уредот, да се запознае со упатството за употреба, да се запознае со ставките за безбедност при работа и да го користи уредот за тоа што е наведено во упатството. Уредот бара периодично чистење и адекватно одржување.

Гаранцијата не опфаќа:

- Губење на бојата на машината.
- Делови и потрошни материјали кој подлежат на абеење при употреба, како што се: маст, масло, четкици, водичи, ваљаци, ролки, подлошки, погонски ремени, флексибилно вратило, лагери, семеринги, клип, работно тркало и др.
- Опрема и материјали како што се: Рачки,кабли, батерии, кутии, додатоци за напојување, бургии, дискови за сечење, ножеви ланци, шмиргли, граничници, конец за сечење и др.
- Стопени електрични осигурувачи и заштити
- Механички оштетувања на телото на уредот, декоративни елементи.
- Заштита за очите, заштита за сечење, гумирани плочки, затварачи, мерила и др.
- Кабел и приклучоци.
- Целокупно оштетување на апаратот настанато како последица од пожар, поплава, земјотрес и сл.

Поништување на гаранцијата

Правото да се поништи поправката (ремонт) во рамките на гарантниот период е во следниве случаи:

- Серискиот број заведен во гаранцијата не одговара со серискиот број на машината .
 - Налепницата за идентификација залепена на производот е избришана или е исчезната.
 - Доколку друго лице кое не е овластениот сервис се обиде да го поправа уредот.
 - Доколку не се појави како резултат на несоодветна употреба на уредот (не следи ги инструкциите наведени во упатството) од страна на купувачот или друго лице.
 - Дефектот е предизвикан од невнимателна употреба со апаратот
 - Оштетувања предизвикани од работа со дотрајани (или лошо поставени) елементи за сечење
 - Оштетувањата на роторот или статорот настанале како последица на топењето на изолацијата предизвикано од прекумерно користење на апаратот.
 - Оштетувањата на роторот или статорот резултат на преоптоварување или оштетен на системот за вентилација која се манифестира со рамномерно потемнување на колекторот или намотката.
 - Недостигаат заштитните дискови, или други делови кои се дел од составната опрема и се наменети за да се обезбеди безбедно работење со уредот кога се користи правилно.
 - Електричниот кабел на машината е продолжен или замени од страна на корисникот.
 - Оштетувања на уредот од преоптеретување, лоша вентилација и од недоволно подмачкување на подвижните делови
 - Оштетени лагери поради преоптоварување или долготрајна работа.
 - Скршено легло за лагери од страна на блокиран лагер
 - Некомплетен заб на запчаникот (скршен, изабен)
 - Скршено шпонково или вилушесто лежиште
 - Оштетувања во електриката за клучот како резултат на прашина или кршење
 - Оштетување на редукционата кутија (глава) настанато од механизмот за заклучување
 - Појава на невообичаена лабавост помеѓу клипот и цилиндарот како резултат на преоптеретување, долготрајна употреба или прашина
 - Затегнатост помеѓу клипот и цилиндарот како резултат на преоптеретување прекумерна употреба или прашина
 - Оштетено централното тркало и кочницата(променета на боја) - последица на работа со блокирана кочница
- Крајниот рок за поправка на уредот кој е примена во сервисот е 45 дена.
- Овластениот сервис не сноси одговорност за опремата доколку сопственикот не ја подигне еден месец по истекот на законскиот рок за поправка на машината!

Εξουσία »RAIDER" έχει σχεδιαστεί και κατασκευαστεί σύμφωνα με τη Δημοκρατία της Βουλγαρίας στους κανονισμούς και τα πρότυπα για τη συμμόρφωση με όλες τις απαιτήσεις ασφαλείας.
Περιεχόμενο και πεδίο εφαρμογής της εμπορικής εγγύησης

Εγγύηση

Η περίοδος εγγύησης "Euromaster Import-Export ΕΠΕ δίνει το έδαφος της Βουλγαρίας είναι 24 μήνες.

Χρήστης έχει δικαίωμα να δωρεάν υπηρεσία επιδιόρθωσης ασφαλισμένος περιόδου εγγύησης, εφόσον η κάρτα εγγύησης συμπληρωθεί σωστά φτιαγμένο με υπογραφή και σφραγίδα αντιπρόσωπο, πώλησε τη μονάδα, η οποία υπεγράφη από τον πελάτη ότι έχει επίγνωση των συνθηκών εγγύησης και φορολογική ταμειακή μηχανή απόδειξη ή τιμολόγιο αναγράφεται η ημερομηνία της αγοράς.

Επισκευή και Επιστροφές γίνονται δεκτές μόνο καθαρίζονται μηχανές!

Κατάργηση αναγνωρίζεται από ελάττωμα εγγύηση μας, έχει ως εξής: κατά την κρίση μας, είμαστε ελεύθεροι επισκευή ελαττωματικών όργανο ή να αντικατασταθούν με νέα, όπως η εγγύηση δεν ανανεώνεται.

Οι συσκευές πρέπει να χρησιμοποιούνται μόνο κατάλληλα και σύμφωνα με τις οδηγίες.

Για να εξασφαλιστεί η ασφαλής λειτουργία είναι υποχρέωση των πελατών να είναι εξοικειωμένος με οδηγίες για τη χρήση των κανόνων ασφαλείας ισχύος του εργαλείου, όταν ασχολούνται με αυτό και κυρίως ο σκοπός της. Η μονάδα απαιτεί περιοδικός καθαρισμός και η σωστή συντήρηση.

Η εγγύηση δεν καλύπτει:

- Να φοράτε χρώματος των εργαλείων
- Ανταλλακτικά και αναλώσιμα, τα οποία υπόκεινται σε φθορά που προκαλείται από τη χρήση, όπως: λίπη, λάδια, πιπέλα, οδηγοί, οδοστρωτήρες, τα μαξιλάρια, οι κινητήριου ιμάντες, εύκαμπτο άξονα σύρμα, ρουλεμάν, σφραγίδες, πιστόνι με ένα σφυρί συρραπτικά, κλπ.
- Αξεσουάρ και αναλώσιμα όπως: λαβές, τη μύτη, μπαταρίες, περιπτώσεις, φορτιστές, τρυπάνια, δίσκοι κοπής, σμίλη μαχαίρια, αλυσίδες, γυαλόχαρτο, στάσεις, δίσκοι για στίλβωση, στροκ (grip, κάτοχος του εργαλείου κοπής) για να τροχών καλώδιο το ίδιο καλώδιο για μηχανές κουρέματος γκαζόν, κ.λπ.
- Χωνευτό ασφάλειες και λάμπες
- Μηχανική βλάβη στο κύτος και όλα τα εξωτερικά μέρη της συσκευής, συμπεριλαμβανομένων των διακοσμητικών
- Ασφάλειες μάτι ασφάλειες εργαλεία κοπής, πλάκες από καουτσούκ, κουφώματα, χάρακες, κλπ.
- Το καλώδιο και το βύσμα
- Η συνολική ζημία σε πράξεις που προκλήθηκαν από φυσικές καταστροφές όπως πλημμύρες πυρκαγιές,, σεισμοί κ.λπ.

Απόσυρση από την εγγύηση

"Euromaster I / E Ltd έχει το δικαίωμα να αρνηθεί την παροχή υπηρεσιών εγγύησης, σε περιπτώσεις κατά τις οποίες:

- Ασυνεπής (ή κενό) τον αύξοντα αριθμό του άρθρου αυτού με μια συμπληρωμένη κάρτα εγγύησης
- Indetifikatsionniyat να αφαιρεθεί το σήμα ή εντελώς λείπει ένα
- Προσταθεί να ανεπίτρεπτη παρέμβαση στην παράνομη κατασκήνωση βάσης υπηρεσία
- Ζημιές που προκλήθηκαν λόγω κακής χρήσης (μη οδηγίες) της συσκευής από τον πελάτη ή σε τρίτους
- Ζημία που προκαλείται λόγω της απρόσεκτο χειρισμό της συσκευής
- Βλάβη στο στροφείο ή στάτη, που αποτελείται από το δέσιμο μεταξύ τους, λόγω της τήξης των μόνωσης που προκαλούνται από τη συνεχόμενη υπερφόρτωση
- Βλάβη στο στροφείο ή στάτη που προκαλούνται από υπερφόρτωση ή διαταραχή αερισμού, εκφράζεται στην αλλαγή του συλλέκτη ή περιελίξεις
- Δεν υπάρχει προστατευτικό δίσκοι, πλάκες στήριξης ή άλλες συνιστώσες που αποτελούν μέρος της δομής του μέσου και έχουν ως στόχο να εξασφαλίσει την ασφαλή και σωστή λειτουργία του
- Το καλώδιο του οργάνου επεκτείνεται ή να αντικατασταθεί από τον πελάτη
- Ζημιές που προκλήθηκαν από υπερφόρτωση ή η έλλειψη αερισμού και ανεπαρκή λίπανση των κινούμενων εξαρτημάτων
- Ρουλεμάν φθορά ή μπλοκαριστεί λόγω υπερφόρτωσης, συνεχή λειτουργία ή σε σκόνη
- Broken φέρει κολάρο
- Λαμβάνοντας σπασμένα στρατόπεδο φωλιά μπλοκάρει ή σπασμένο κολάρο
- Παραβίαση της ακεραιότητας των δοντιών των αλειυτικών εργαλείων (σπασμένα, φθαρμένα)
- Broken shronkono ή γαζών
- El.klyuch Παράλειψη ή ηλεκτρονικό σύστημα ελέγχου που προκαλούνται από τη σκόνη ή ρύξη
- Broken κιβώτιο ταχυτήτων (το κεφάλι) που προκαλείται από την κλειδαριά μηχανισμό
- Η εμφάνιση αφύσικη απόσταση μεταξύ εμβόλου και κυλίνδρου, ως αποτέλεσμα της υπερφόρτωσης, συνεχή λειτουργία ή σε σκόνη
- Σύμφιση μεταξύ εμβόλου και του κυλίνδρου, ως αποτέλεσμα της υπερφόρτωσης, συνεχή λειτουργία ή σε σκόνη
- Κατεστραμμένα φυγόκεντρες τροχό και φρένο (αποχρωματισμός) - που οφείλεται στην εργασία κατά το δεσμευμένο φρένο

Η προθεσμία για ένα ανακαινισμένο εγκρίθηκε το ηλεκτρικό υπηρεσία είναι μέσα σε ένα μήνα.

Εργαστήρια δεν είναι υπεύθυνοι για τα εργαλεία, αζήτητα από τους ιδιοκτήτες τους ένα μήνα μετά την νόμιμη προθεσμία για επισκευή!

Ανεξάρτητα από την εμπορική εγγύηση, ο πωλητής είναι υπεύθυνος για την έλλειψη συμμόρφωσης των καταναλωτικών αγαθών με τη σύμβαση για την πώληση στο πλαίσιο της ΣΕΣ.



EUROMASTER IMPORT EXPORT LTD

1231, Sofia, Bulgaria, 246 Lomsko shose Blvd.,

tel.: +359 2 934 33 33, 934 10 10

fax: + 359 2 934 07 27, 934 99 81

www.euromasterbg.com; e-mail: info@euromasterbg.com

