

RAIDER GARDENTOOLS

RAIDER®



- Тиха клонотрошачка с кош
- Silent garden shredder
- Tocător de grădină tăcut
- Drobilica tiha sa korpom
- Дробилка тивка со корпа
- Θραυστήρα ήσυχο με καλάθι

RD-ESH02

USER'S MANUAL

Contents

2	BG	схема
4	BG	оригинална инструкция за експлоатация
14	EN	instructions' manual
23	RO	instrucțiuni
33	SR	uputstva za upotrebu
42	MK	упатство за употреба
56	EL	οδηγίες





Изобразени елементи:

- 1. Дръжка
- 2. Бутало за вкарване на дървесина
- 3. Захранващ бункер
- 4. Заден капак
- 5. Стойка
- 6. Кош за събиране
- 7. Колела

BG Снимките са с илюстративна цел. Изобразеният модел може да не е напълно идентичен със закупената от вас машина.

EN The pictures are for illustration purpose. The pattern shown may not be exactly the same as the machine you purchased.



Двойна изолация
Double isolation



Прочетете ръководството преди употреба!
Refer to instruction manual booklet!



Носете защитни антифони!
Always wear hearing protection!



Носете защитни ръкавици!
Always wear safety gloves!



Носете защитни очила!
Wear safety glasses!



Носете защитни обувки с усилени подметки!
Always wear safety boots with reinforced soles!!



Носете защитна маска!
Wear dust mask!

СПЕЦИФИЧНИ УСЛОВИЯ ЗА ПОЛЗВАНЕ

Запознайте се с този продукт. Внимателно прочетете ръководството за употреба. Научете как да използвате този продукт, всички ограничения и какви рискове могат да се свържат с неговото използване. Научете продукта и контролите и как бързо да го изключите.

Този уред е одобрен само за употреба:

- в съответствие с описанието и указанията за безопасност, посочени в това ръководство за потребителя;

- Това устройство е предназначено за нарязване на дървесинни и влакнест и отпадъци от градината, такива като жив плет и дървесни стружки, клони, кора, и клони на иглолистни дървета. Не поставяйте камъни, стъкло, метал, кости, пластмаса или текстил в трошачката

Всяка друга употреба е извън предназначенията за продукта. Подобрененията не се покриват от гаранцията и производителят ще отхвърли всяка отговорност. Потребителят носи отговорност за всички щети, причинени на трети лица и имуществото им. Неоторизираните промени, направени в машината, изключват всяка отговорност на производителя за вреди, произтичащи от тях.

Моля, имайте предвид, че нашето оборудване не е проектирано за използване в търговски или промишлени приложения. Нашата гаранция ще бъде анулирана, ако машината се използва в търговски или промишлени предприятия или с подобни цели.

Не претоварвайте машината - използвайте я само в рамките на производителността, за която е предназначена.

Този продукт не е предназначен за употреба от лица с намалена сетивна или умствена способност или липса на опит и знания - освен ако не са под надзора на лицето, отговорно за тяхната безопасност, или ако това лице е инструктирало как да използва този продукт. Продуктът не е предназначен за употреба от деца и лица с намалена подвижност или лошо физическо разположение. Силно препоръчваме на бременните жени да се свържат с техния лекар преди употреба на този продукт.

- Бъдете внимателни в работата, концентрирайте се върху действителната работа и използвайте здравия разум.

- Ако продуктът не се използва, трябва да се съхранява на сухо и сигурно място, далеч от деца.

- Никога не дърпайте щепсела от контакта, като дърпате кабела. Дръжте захранващия кабел далеч от топлина, мазнини и остри ръбове.

- Винаги изключвайте продукта от електрическата мрежа преди ремонта, когато сменяте аксесоарите и когато продуктът не се използва.

- Уверете се, че при включване в контакта ключът е в положение "изключено".

- Ако продуктът се използва отвън, използвайте само удължител, предназначен за употреба на открито и маркиран като такъв.

- Обърнете внимание на това, което правите, концентрирайте се и мислете разумно, не работете с продукта, ако сте уморени, под влиянието на алкохол, наркотици или лекарства.

- Неизправните превключватели трябва да бъдат поверени на оторизиран сервиз за подмяна.

- Не използвайте този продукт, ако главният превключвател не му позволява да се включва или изключва.

Този продукт е проектиран в съответствие с всички приложими изисквания за безопасност и стандарти, приложими към него. Всички ремонтни трябва да се извършват само от квалифицирано лице и резервните части да се заменят с оригинални части, в противен случай потребителят може да е в сериозна опасност.

Оригинална инструкция за употреба

Уважаеми потребители,

Поздравления за покупката на машина от марката RAIDER. При правилно инсталиране и експлоатация, RAIDER са сигурни и надеждни машини и работата с тях ще Ви достави истинско удоволствие. За Вашето удобство е изградена и отлична сервизна мрежа с 45 сервиза в цялата страна.

Преди да използвате тази машина, моля, внимателно се запознайте с настоящата “Инструкция за употреба”.

В интерес на Вашата безопасност и с цел осигуряване на правилната ѝ употреба, прочетете настоящите инструкции внимателно, включително препоръките и предупрежденията в тях. За избягване на ненужни грешки и инциденти, важно е тези инструкции да останат на разположение за бъдещи справки на всички, които ще ползват машината. Ако я продадете на нов собственик то “Инструкцията за употреба” трябва да се предаде заедно с нея, за да може новия ползвател да се запознае със съответните мерки за безопасност и инструкциите за работа.

“Евромастер Импорт Експорт” ООД е упълномощен представител на производителя и собственик на търговската марка RAIDER. Адресът на управление на фирмата е гр. София 1231, бул. “Ломско шосе” 246, тел. 0700 44 155, www.euromasterbg.com; e-mail: info@euromasterbg.com.

От 2006 година във фирмата е въведена системата за управление на качеството ISO 9001:2008 с обхват на сертификацията: Търговия, внос, износ и сервиз на професионални и хоби електрически, пневматични и механични инструменти и обща железария. Сертификатът е издаден от Moody International Certification Ltd, England.

ТЕХНИЧЕСКИ ДАННИ

Параметър	Мерна единица	Стойност
Модел	-	RD-ESH02
Захранващо напрежение	V AC	230
Честота на променливия ток	Hz	50
Мощност	W	2800
Максимални обороти на двигателя без натоварване	min-1	42
Максимална дебелина на клоните	mm	Ø 45**
Обем на коша	L	50
Ниво на звуково налягане (LpA) K=3.0 dB	dB	81
Ниво на звуково мощност (LwA), K=3.0 dB	dB	85.5
Клас на защита на електроизолацията		II
Степен на защита	-	IP24

** Максимален диаметърът на раздробените клони зависи от вида дървесина и състоянието на материала. За твърда дървесина (например: дъбови/букови клони) максималният допустим диаметър на раздробените клони е по-малък от този на меката дървесина (бор/смърч). При суха или чепата дървесина, дебелината на плявата също може да бъде намалена.

ОБЩИ УКАЗАНИЯ ЗА БЕЗОПАСНОСТ

Когато използвате тази машина, спазвайте следните инструкции за безопасност, за да изключите риска от телесни наранявания или материални щети. Моля спазвайте и специалните инструкции за безопасност в съответните глави. Когато е приложимо, спазвайте законовите директиви или предписания за предотвратяване на произшествия, свързани с използването на машината.

ВНИМАНИЕ! Когато използвате тази машина, трябва винаги да спазвате основните предпазни мерки за безопасност, включително следните, за да намалите риска от сериозни наранявания и/или повреди на уреда.

ПРЕДУПРЕЖДЕНИЕ: Тази машина произвежда електромагнитно поле по време на работа. Това поле може при определени обстоятелства да повлияе на и дори повреди активните или пасивните медицински импланти. За да намалите риска от сериозни или смъртоносни наранявания, препоръчваме на лица с медицински импланти да се консултират с техния лекар и производителя на медицинския имплант, преди използват тази машина.

1. ОБУЧЕНИЕ

Операторите/потребителите трябва да получат подходящо обучение за използването, настройката и управлението на машината, включително забранените операции.

1.1. Прочетете внимателно инструкциите. Бъдете запознати с управлението и правилното използване на оборудването. Прекарайте няколко минути, за да се запознаете с вашата машина преди всяка употреба.

1.2. Никога не позволявайте деца или хора, незапознати с тези инструкции, да използват машината.

1.3. Тази машина не е предназначена за употреба от хора (включително деца) с намалени физически, сетивни или умствени способности или липса на опит и познания, освен ако не са били подложени на надзор или указания относно използването на машината от лице, отговорно за тяхната безопасност.

1.4. Никога не работете, докато други хора, особено деца, или домашни любимци са наблизо.

1.5. Имайте предвид, че операторът или потребителят е отговорен за произшествия или опасности, случили се на други хора или на тяхната собственост.

2. РАБОТНО МЯСТО

2.1. Поддържайте работното място чисто и добре осветено. Претрупаните и тъмни зони предразполагат към инциденти.

2.2. Проверете района, в който ще се използва машината и премахнете всички предмети като камъни, играчки, пръчки и жици, които могат да причинят повреда на машината или нараняване на оператора.

2.3. Не работете с тази машина в експлозивна атмосфера, например при наличие на запалими течности, газове или прах. Машината създава искри, които могат да възпламенят праха или изпаренията.

2.4. Дръжте децата и минавачите далеч по време на работа на машината. Те могат да ви разсеят и да загубите контрол.

3. ЗАЩИТНА ЕКИПИРОВКА

3.1. Използвайте предпазни очила. Искри, генерирани по време на работа или трески, парчета и прах, отделени при работа с устройството, могат да причинят загуба на зрение. Работата на машината може да доведе до изхвърляне на чужди тела в очите ви, което може

да доведе до сериозно увреждане на очите. Нормалните очила не са достатъчни за защита на очите. Например, коригиращите очила или слънчеви очила не осигуряват адекватна защита, защото нямат специално защитно стъкло и не са достатъчно затворени от страни.

- Носете подходящо оборудване за защита от шум! Въздействието на шум може да причини увреждане на слуха или загуба на слуха. Често прекъсвайте работата. Ограничете количеството експозиция на ден.

3.2. Използвайте прахова маска. Прах, който е вреден за здравето, може да се генерира при работа с дървен материал и други материали. Никога не използвайте устройството, за да работите с материали, съдържащи азбест!

3.3 Носете защитни ръкавици. Искри, генерирани по време на работа или трески, парчета и прах, отделени при работа с устройството, могат да причинят наранявания.

4. УКАЗАНИЯ ЗА БЕЗОПАСНОСТ ЗА РАБОТА С УСТРОЙСТВОТО

4.1. Преди работа проверете дали приемният отвор е празен.

4.2. Дръжте главата, косата и тялото си на разстояние от приемния отвор.

4.3. Не докосвайте отвора за пълнене по време на ползване. След изключване на машината, ножовете за разтрошаване все още се въртят в продължение на няколко секунди.

4.4. Осигурете баланс и добра стабилност. Никога не се навеждайте напред и никога не стойте по-високо от устройството, когато поставяте материала.

4.5. Никога не изхвърляйте твърди материали като метали, камъни, стъкло или други чужди предмети.

4.6. Не използвайте машината в дъжд или лошо време. Работете само при дневна светлина или в добра изкуствена светлина.

4.7. Не използвайте машината, когато сте уморени или неспокойни, ако сте употребявали алкохол или наркотици. Направете редовни почивки и работете разумно.

4.8. Изгасете устройството и го изключете от захранването в следните случаи:

- когато спрете да използвате машината, по време на транспортирането или когато оставяте машината без надзор;
- когато извършвате ремонт по устройството, като например отпушване, почистване, поддръжка или проверка;
- при смяна на резервните части;
- ако електрическият или удължителният кабел са повредени;
- ако ще преместите или повдигнете машината;
- ако се появят вибрации или шум (винаги проверявайте за повреди, преди да пуснете отново уреда);
- ако в машината има уловен чужд предмет.

4.9. Не позволявайте да се натрупва материал в участъка за разтоварване, той може да предотврати правилното изхвърляне и да предизвика връщане на материал в приемния отвор.

4.10. Не транспортирайте, повдигайте и не обръщайте устройството с работещ двигател

4.11. Не поставяйте ръцете, други части на тялото си и дрехи в отвора за пълнене, близо до изпускателния канал или други подвижни части.

4.12. В случай на запушване на приемния отвор или този за изхвърляне, изключете двигателя и изключете щепсела, преди да извадите остатъците от материал от канала или от отвора.

4.13. Уверете се, че около двигателя няма натрупани остатъци и други предмети, за да го предпазите от повреда или евентуален пожар. Имайте предвид, че при включване на

моторните машини, всички режещи инструменти също започват да работят.

5. ЕЛЕКТРИЧЕСКА БЕЗОПАСНОСТ

Внимание! Не докосвайте повредения кабел и издърпайте щепсела, когато кабелът е повреден по време на работа. Повредените кабели увеличават риска от токов удар.

Ако захранването е повредено, трябва незабавно да се подмени с кабел без дефект, за да се избегнат опасни ситуации.

5.1. Не излагайте тази машина на дъжд, дори да не я използвате, не я оставяйте във влажна среда и на открито, където може да бъде намокрена. Поддържайте добро осветление на работното място.

5.2. Не използвайте машината на място, където съществува опасност от пожар или експлозия.

5.3. Предпазвайте се от токов удар.

5.4. Защитете захранващия кабел от топлина, грес, агресивни течности и остри ръбове.

5.5. Проверявайте редовно захранващия кабел и проверявайте дали няма повреди или стареене.

5.6. Ако захранващият кабел е повреден, трябва да посетите оторизиран сервиз, за да предотвратите опасността.

5.7. Не включвайте повредения захранващ кабел в захранването и не докосвайте повредения кабел преди да го изключите от захранването.

5.8. Работете само на такова място, което можете да бъдете в безопасност.

5.9. Избягвайте неволното стартиране. При транспортирането винаги изваждайте щепсела. Когато свързвате щепселите към гнездото, уверете се, че ключът е изключен.

5.10. Когато работите на открито, използвайте само удължителни кабели, които са одобрени и съответно маркирани за това приложение, и с проводници с подходящо напречно сечение.

5.11. Проверете повредените части. Преди следващото използване на устройството е необходимо да се проверят повредените предпазни капацити и други части, за да се прецени дали частите могат да продължат да изпълняват задълженията си. Проверете настройката на движещите се части и тяхната подвижност, концентрирайте се върху пукнатини и счупени части, фиксирани и други обстоятелства, които биха могли да застрашат задълженията им. Защитното покритие или друга част, която е повредена, трябва да бъде ремонтирана или променена от акредитиран сервиз. Дефектният превключвател трябва да бъде променен в акредитиран сервиз.

5.12. Не използвайте тази машина, ако е невъзможно да я включите / изключите от превключвателя.

5.13. Не използвайте тази машина, ако захранващият кабел е повреден.

Това електрическо устройство е конструирано в съответствие с всички валидни правила за безопасност, които се отнасят до него. Всички ремонти трябва да се извършват само от квалифицирани лица и могат да се използват само оригинални резервни части. Това може да доведе до сериозна опасност за потребителя в друг случай.

5.14. Изключете захранването (като внимателно издърпате щепсела от гнездото):

- Винаги, когато машината е без надзор
- Преди премахване на клони, блокирали машината
- Преди да проверите, почистите или работите с машината
- Винаги, когато машината започне да вибрира безпричинно.

- При транспортиране

6. ЛИЧНА БЕЗОПАСНОСТ

6.1. Децата трябва да бъдат под надзор, за да е сигурно, че не играят с машината.

6.2. Бъдете нащрек, наблюдавайте какво правите и използвайте здравия разум, когато работите с тази машина.

6.3. Не използвайте тази машина докато сте уморени, болни или под влиянието на наркотици, алкохол или лекарства или по време на бременност. Минута на невнимание, може да доведе до загуба на контрол и може да доведе до сериозни наранявания.

6.4. Стремете се към стабилна стойка и баланс по всяко време. Това позволява по-добър контрол на инструмента в неочаквани ситуации.

6.5. Преди да включите машината, премахнете всякакви инструменти. Гаечен ключ или ключ, оставен прикрепен към въртящата се част на машината, може да доведе до телесни повреди.

6.6. Използвайте оборудване за безопасност. Винаги носете предпазни очила. Оборудването за безопасност, като прахова маска, неплъзгащи се защитни обувки, твърда шапка или слухова защита, използвани при подходящи условия, ще намали нараняванията.

6.7. Обличайте се правилно. Не носете отпуснато облекло или висящи бижута. Дръжте косата, дрехите и ръкавиците си далеч от движещи се части. Свободни дрехи, бижута или дълга коса могат да бъдат уловени в подвижни части.

6.8. Продължителното използване на машината може да доведе до нарушения на кръвообращението в ръцете, причинени от вибрациите. Тези ефекти могат да се влошат при ниски температури на околната среда и / или чрез прекалено плътно захващане на дръжките. Периодът на употреба може да се удължи с подходящи ръкавици или редовни почивки. Правете чести почивки на работното място.

7. ЗАЩИТА НА ЛИЧНОСТТА

Бъдете подготвени! Добре е да имате поне едно от следните неща:

7.1. Подходящ пожарогасител (с CO₂ или сух прах).

7.2. Напълно оборудван комплект за оказване на първа помощ, лесно достъпен за оператора на машината и придружаващия го човек. Тя трябва да съдържа достатъчно парчета превръзка за разкъсани/порезни рани.

7.3. Мобилен телефон или друго устройство за бързо набиране на спасителна служба. Не работете сам. Добре е около вас да има друг човек, който знае принципите на първата помощ.

Придружаващото лице трябва да се намира на безопасно разстояние от работното ви място, но трябва и да може да Ви вижда през цялото време! Работете само на такива места, където можете бързо да се обадите на спасителната служба!

7.4. В случай на нараняване, винаги следвайте принципите на първа помощ.

7.5. Ако някой бъде порязан, покрийте раната с чиста кърпа и натиснете здраво, за да спрете кръвоизлива.

7.6. Лица с лоша циркулация, които са изложени на прекомерна вибрация, могат да претърпят увреждане на кръвоносните съдове или нервната система. Вибрацията може да причини появяването на следните симптоми в пръстите, ръцете или китките:

„Заспиване“ (скованост), изтръпване, болка, усещане за намушкване, промяна на цвета на кожата. Ако се появи някой от тези симптоми, посетете лекар!

В случай на пожар, поставете безопасността на първо място:

7.7. Ако от двигателя се получи пожар или се появи дим от която и да е зона, различна от

изпускателната вентилация, първо се отдалечете от продукта, за да гарантирате физическата си безопасност.

7.8. Изключете машината и изключете захранването. Използвайте пожарогасител с CO₂ или сух прах върху огъня, за да не се разпространява.

7.9. Една паническа реакция може да доведе до по-голям огън и други щети.

8. ОСТАТЪЧНИ РИСКОВЕ

8.1. Дори ако устройството се използва съгласно инструкциите, е невъзможно да се премахнат всички рискове, свързани с неговата работа. Поради конструкцията на устройството могат да възникнат следните рискове:

- Механична опасност, причинена от изрязване и изхвърляне.
- Електрическа опасност, причинена от допир с части под високо напрежение (директен контакт) или с части, които са подложени на високо напрежение поради неизправност на устройството (непряк контакт).
- Топлинна опасност, водеща до изгаряне и други наранявания, причинени от възможен контакт с високотемпературни предмети или материали, включително топлинни източници.
- Риск от шум, водещ до загуба на слуха (глухота) и други физиологични нарушения (например загуба на равновесие, загуба на съзнание).
- Вибрационен риск (водещ до съдова и неврологична вреда в системата в областта на ръцете).
- Опасностите, причинени от контакт с вредни течности, газ, мъгла, дим и прах или чрез вдишване.
- Опасността от пожар или експлозия се отнася до разливане на гориво.
- Опасностите, причинени от неспазване на ергономичните принципи според конструирането на машината, например опасностите, причинени от нездравословно положение на тялото или прекомерно пренатоварване на човешката ръка, са свързани с конструкцията на дръжката, равновесието на машината.
- Опасностите, причинени от неочаквано стартиране, неочакваното превишаване на оборотите на двигателя, причинени от дефект/повреда на системата за управление, се отнасят до дефектите при дръжката и поставянето на водачите. Опасностите, причинени от невъзможността да се спре машината при най-добри условия, се отнасят до здравината на дръжката и поставянето на устройството за изключване на двигателя
- Опасностите, причинени от дефект на системата за управление на машината, се отнасят до здравината на дръжката, поставянето на водачите и маркирането.
- Опасности, причинени от разкъсване (на веригата) по време на движение.
- Опасности, причинени от изстрелване на предмети или изпръскване на течности.

9. ЕЛЕКТРИЧЕСКИ ИЗИСКВАНИЯ

Машината трябва да бъде включена в електрически контакт на напрежението и тока, посочени на етикета.

Свържете устройството само към щепсела със защитно устройство.

Използвайте само удължителни кабели от одобрен за приложението тип и с проводници с подходящ габарит.

Проводното напречно сечение на удължителния кабел нараства пропорционално на дължината и мощността на свързаното оборудване. Консултирайте се с експерт в областта на електрониката за избора на кабел с правилно напречно сечение.

Винаги използвайте само един удължителен кабел с необходимата дължина.

Когато работите на открито, използвайте само удължителни кабели, които са одобрени и съответно маркирани за това приложение.

Внимание! Не докосвайте повредения кабел и не издърпвайте щепсела, когато кабелът е повреден по време на работа. Повредените кабели увеличават риска от токов удар. Ако захранването е повредено, трябва незабавно да се подмени с кабел без дефект, за да се избегнат опасни ситуации.

Забележка: В случай на съмнение, се консултирайте с вашия доставчик на електроенергия или с вашия електротехник, за да проверите дали вашата домашна връзка отговаря на тези изисквания.

9.1. Поставете захранващия кабел така, че да не пречи на работата и да предотвратите повреда.

9.2. Пазете кабела от топлина, корозивни течности и остри ръбове.

9.3. Когато изключвате щепсела, не го дърпайте от кабела.

9.4. Ако обслужващият кабел е повреден, нека се подмени в акредитиран сервиз, за да предотвратите опасност

9.5. Не носете или дърпайте машината чрез обслужващия кабел не издърпвайте входа на гнездото от контакта, като издърпате кабела. Защитете сервизния кабел срещу топлина, грес и остри ръбове.

10. РАЗОПАКОВАНЕ

10.1. Внимателно извадете продукта от кутията.

10.2. Внимателно проверете всички части. Ако някоя част е повредена или липсва, свържете се с вашия доставчик или оторизиран сервизен център.

10.3. Не изхвърляйте опаковъчните материали, докато не прегледате внимателно, че не са останали части от продукта.

10.4. Части от опаковката (пластмасови торбички, кламери и др.), които се оставят на място с лесен достъп от деца, могат да бъдат източник на опасност. Има опасност от преглъщане или задушаване!

10.5. Изхвърлянето трябва да се извърши в съответствие с действащите разпоредби в страната, в която е монтирано оборудването.

10.6. Уверете се, че торбите и контейнерите от пластмасов материал не са свободно разпръснати в околната среда, защото го замърсяват.

10.7. Ако имате някакви съмнения, не използвайте машината, а я проверете в оторизиран сервизен център.

Този продукт изисква монтаж. Устройството трябва да бъде монтирано правилно преди употреба.

11. МОНТАЖ

11.1. Обърнете клонотрошачката с горната част надолу и завъртете краката нагоре.

11.2. Поставете оста свързваща колелелета през съответните отвори.

11.3. Поставете шайбата и втулката върху оста на колелото.

11.4. Наместете колелата и поставете гайката, стегнете ги ръчно.

11.5. Използвайте предоставения шестостенен ключ (шестограм) за фиксиране на оста на колелото и едновременно с това стабилно фиксирайте гайката, като използвате гаечния ключ.

11.6. Накрая, поставете капака на колелото в центъра на колелото.

ВНИМАНИЕ: Внимавайте, когато монтирате уреда върху колелата му, тъй като то има

неравномерно разпределение на теглото при накланяне и при транспортиране.

12. ИЗПОЛЗВАНЕ

12.1. ВЪВЕЖДАНЕ В ЕКСПЛОАТАЦИЯ

Уверете се, че напрежението в мрежата е съгласувано с данните на етикета. Използвайте удължителен кабел, за да свържете устройството си (удължителният кабел не е включен в комплекта).

12.2. ВКЛЮЧВАНЕ/ИЗКЛЮЧВАНЕ

ВНИМАНИЕ! Уверете се, че мрежовото напрежение съответства на данните на етикета.

Отвора за трошене трябва да е празен.

- свържете удължителния кабел.
- Поставете превключвателя за посоката на въртене в положение „вдигнато“.
- За да включите, натиснете бутона ON.
- За да изключите, натиснете бутона OFF.

12.3. РЕГУЛИРАНЕ НА ПОСОКАТА НА ВЪРТЕНЕ

Преди да смените посоката на въртене, винаги изключвайте машината и изчакайте, докато трошачката не спре да се върти.

“Ненатоварена“ позиция

Поставете превключвателя за посоката на въртене в положение „ненатоварено“ (позиция на всмукване; позиция на непрекъсната работа): материалът се изтегля и раздробява.

Позиция „обръщане“

Поставете превключвателя за посоката на въртене в позиция „обръщане“ (работа на кран): блокираният раздробен материал ще бъде освободен.

12.4. ИЗХВЪРЛЯНЕ НА ТОРБАТА С ОТПАДЪЦИ

Изпразвайте коша за отпадъци навреме. Имайте предвид, че той се намира под изпускателния канал и се пълни неравномерно!

1. Изключете машината
2. Отворете коша за отпадъци с предпазния превключвател в положение „OFF“.
3. Издърпайте коша за отпадъци от шасито и го изпразнете.
4. Преди да върнете коша за отпадъци обратно в шасито, уверете се, че около предпазния превключвател няма дървени трески.
5. Поставете коша за отпадъци върху шасито и натиснете предпазния превключвател обратно в положение „ON“.

12.5. ЗАЩИТА ОТ ПРЕТОВАРВАНЕ

Устройството автоматично се изключва, когато двигателят е претоварен, например при блокиране на ролката с дебели клони.

12.6. РЕСТАТИРАНЕ

1. Оставете двигателя да се охлади.
2. Натиснете бутона за рестартиране.
3. Включете отново устройството.

След прекъсване на захранването, устройството не се включва автоматично при възстановяване на напрежението.

12.7. НАСТРОЙКА НА ИЗТЛАСКВАЩАТА ПЛОЧА

Преди първоначално използване или ако резултатът от натрошаването е неефективен, изтласквачката плоча трябва да се настрои правилно. Настройката на новите машини може да изисква регулиране на изтласквачката плоча/плоча на по-кратки интервали. Ще разпознаете кога е дошло време за регулиране на тласкащата плоча, когато видите, че раздробеният

материал е само смачкан и не се отделя правилно.

1. Поставете превключвателя за посоката на въртене в „ненатоварена“ позиция (позиция на всмукване)

2. Включете устройството.

3. Завъртете регулиращия винт по часовниковата стрелка, докато чуете триене.

Измалкращата плоча докосва разтрошаващата ролка и е поставена правилно.

За да избегнете ненужно износване, не регулирайте твърде много измалкращата плоча.

13. ОБЩА ИНСТРУКЦИЯ ЗА РАБОТА

- От съображения за безопасност устройството не работи, ако събирателния кош не е поставен правилно.
- Придържайте клоните, докато бъдат издърпани автоматично.
- Следвайте указаната работна скорост и не претоварвайте машината.
- За да предотвратите запушването, редувайте меките градински отпадъци и по-тънките клони с големи клони.
- Преди раздробяването, отстранете останалата почва и камъни от клоните.
- Не нарязвайте меки и влажни материали, нито кухненски отпадъци.
- Оставете си няколко сухи клони до края на работата, за да ги използвате като почистващо средство.
- Изключете машината, след като целия материал премине през нея.
- Когато раздробявате, стойте на безопасното разстояние от машината, защото дългите клони могат да се изхвърлят рязко.

14. ПОДДРЪЖКА И ПОЧИСТВАНЕ

Ремонтът, който не е посочена в това ръководство, може да се извършва само от оторизиран сервизен център. Използвайте само оригинални резервни части. Използвайте чифт градински ръкавици (не са приложени в комплекта).

Преди да започнете каквото и да е техническо обслужване, спрете клонотрошачката, изключете я от мрежата и изчакайте, докато ножът не спре да се върти, преди да продължите.

14.1. ОБЩО ПОЧИСТВАНЕ И ПОДДРЪЖКА

- Никога не пръскайте машината с вода.
- Устройството, колелата и вентилационните отвори трябва да се поддържат чисти. Почиствайте само с четка или мека кърпа и никога не използвайте агресивни почистващи препарати или разтворители.
- Проверете дали всички гайки, болтове и винтове са затегнати здраво.
- Проверете капаците и защитното оборудване за повреди и правилно поставяне. Ако е необходимо, ги сменете.
- Съхранявайте устройството на сухо място и далеч от деца.
- Не покривайте устройството с найлон, тъй като това може да доведе до образуване на влага.

14.2. ОТБЛОКИРАНЕ НА ЗАПУШЕН МАТЕРИАЛ

- Развийте напълно ръкохватката за настройка на силата на раздробяване и свалете капака.
- Почистете областта на ножа и изпускателния улей. Ако остатъците се уплътнят в областта на острието, отстранете с дървен или пластмасов инструмент.
- Поставете обратно капака и затегнете настройката на силата на раздробяване.

15. НЕИЗПРАВНОСТИ И НАЧИНИ ЗА ОТСТРАНЯВАНЕТО ИМ.

Таблицата по-долу показва симптоми на неизправности и как можете да си помогнете, ако клонотрошачката Ви престане да работи нормално. Ако не можете да откриете и отстраните проблема, следвайки инструкциите в таблицата, обърнете се към оторизиран сервиз на RAIDER. Внимание! Преди да започнете отстраняването на повреди, спрете клонотрошачката и я изключете от захранващата мрежа.

Неизправности	Причини	Отстраняване
Машината не работи	Осигурителният винт не е напълно затегнат	Затегнете осигурителния винт
	Захранването е изключено	Включете захранването
	Мрежовия контакт е неизправен	Проверете мрежовия контакт
	Удължителният кабел е повреден	Проверете кабела. Заменете, ако е повреден
Материалът не е раздробен	Материалът е твърде мек	Използвайте буталото или добавете сухи клони
	Запушен материал	Премахнете запушения материал
Прекомерна вибрация /шум/	Разхлабен болт на острието	Затегнете болта на острието
	Режещият нож е повреден	Сменете ножа
	Вътрешна повреда в машината	Проверка в оторизиран сервис

ПРЕДУПРЕЖДЕНИЕ! Неизправности, които не могат да бъдат отстранени с помощта на тази таблица, могат да бъдат отстранени от оторизиран сервизен център.

При необходимост, ремонтът на Вашата клонотрошачка е най-добре да се извършва само от квалифицираните специалисти в сервизите на RAIDER, където се използват само оригинални резервни части. По този начин се гарантира тяхната безопасна работа.



16. ОПАЗВАНЕ НА ОКОЛНАТА СРЕДА.

Не изхвърляйте излезлите от употреба електрически машини при битовите отпадъци! С оглед опазване на околната среда и съгласно Директива 2012/19/ЕС те, трябва да се събират отделно и да бъдат подлагани на подходяща преработка за оползотворяване на съдържащите се в тях ценни суровини.

EN

Elements displayed:

- | | |
|--------------------------------|-------------------|
| 1. Handle | 4. Rear cover |
| 2. Piston for moving materials | 5. Supporting leg |
| 3. Power hopper | 6. Recycle bin |
| | 7. Wheel |

SPECIFIC CONDITIONS OF USE

Get to know this product. Carefully read the instruction manual. Learn how to use this product, any restrictions, and what risks it may entail. Learn the product and controls and how to turn it off quickly.

This appliance is approved for use only:

- in accordance with the description and safety instructions given in this user manual;
- This device is intended for cutting wood and fiber and garden waste, such as hedges and wood chips, branches, bark, and branches of coniferous trees. Do not place stones, glass, metal, bones, plastic or textile in the crusher

Any other use is beyond the intended use of the product. Improvements are not covered by the warranty and the manufacturer will disclaim any liability. The user is responsible for all damages caused to third parties and their property. Unauthorized changes made to the machine exclude any liability of the manufacturer for damages arising from them.

Please note that our equipment is not designed for use in commercial or industrial applications. Our warranty will be void if the machine is used in commercial or industrial enterprises or for similar purposes.

Do not overload the machine - use it only for the intended purpose.

This product is not intended for use by persons with impaired sensory or intellectual ability or lack of experience and knowledge - unless supervised by the person responsible for their safety or instructed by that person on how to use the product. The product is not intended for use by children or persons with reduced mobility or poor physical disposition. We strongly recommend that pregnant women contact their doctor before using this product.

- Be careful about work, focus on actual work and use common sense.
- If the product is not used, it should be stored in a dry and secure place away from children.
- Never pull the plug from the socket by pulling the cord. Keep the power cord away from heat, grease, and sharp edges.
- Always unplug the product before repair, when changing accessories and when not in use.
- Make sure the switch is in the "off" position when plugged in.
- If the product is used externally, use only an extension cord designed for outdoor use and marked as such.
- Pay attention to what you do, concentrate and think wisely, do not handle the product if you are tired, under the influence of alcohol, drugs or medicines.
- Defective switches must be entrusted to an authorized replacement service.
- Do not use this product if the main switch does not allow it to be switched on or off.

This product is designed in accordance with all applicable safety requirements and standards applicable to it. All repairs must only be carried out by a qualified person and the replacement parts must be replaced by original parts, otherwise the user may be in serious danger.

Original Instruction Manual

Dear Customer,

Congratulations on the purchase of machinery from the fastest growing brand of electric and pneumatic tools - RAIDER. When properly installed and operating, RAIDER are safe and reliable machines and work with them will deliver a real pleasure. For your convenience has been built and excellent service network of 45 service station across the country.

Before using this machine, please carefully acquainted with these "instructions for use.

In the interest of your safety and to ensure proper use and read these instructions carefully, including the recommendations and warnings in them. To avoid unnecessary errors and accidents, it is important that these instructions will remain available for future reference to all who will use the machine. If you sell it to a new owner "Instructions for Use" must be submitted along with it to enable new users to become familiar with relevant safety and operating instructions.

Euromaster Import Export Ltd. is an authorized representative of the manufacturer and owner of the trademark RAIDER.

Address: Sofia City 1231, Bulgaria "Lomsko shausse" Blvd. 246, tel +359 700 44 155, www.raider.bg; www.euromasterbg.com; e-mail: info@euromasterbg.com.

Since 2006 the company introduced the system of quality management ISO 9001:2008 with scope of certification: Trade, import, export and servicing of hobby and professional electrical, mechanical and pneumatic tools and general hardware. The certificate was issued by Moody International Certification Ltd, England.

TECHNICAL DATA

Parameter	Unit	Value
Model	-	RD-ESH02
Current	V AC	230
Frequency	Hz	50
Rated Power	W	2800
Max engine rotations per minute (no-load)	min ⁻¹	42
Thickness of branches	mm	Ø 45**
Basket volume crushingT	L	50
Sound pressure (LpA)	dB	81
Sound Level (LWA)	dB	85.5
Isolation Class		II
Ingress Protection Rating	-	IP24

** The maximum diameter of the crushed branches depends on the type of wood and the condition of the material. For hardwoods (for example: oak/beech branches), the maximum permissible diameter of crushed branches is smaller than that of softwoods (pine/spruce). For dry or tufted timber, the thickness of the chaff may also be reduced.

GENERAL SAFETY INSTRUCTIONS

When using this machine, observe the following safety instructions to eliminate the risk of personal injury or property damage. Please also observe the specific safety instructions in the relevant chapters. Where applicable, comply with legal directives or regulations to prevent machine-related accidents.

ATTENTION! When using this machine, you must always follow the basic safety precautions, including the following, to reduce the risk of serious injury and / or damage to the appliance.

WARNING: This machine produces electromagnetic fields during operation. This field may in some circumstances affect and even damage active or passive medical implants. To reduce the risk of serious or fatal injury, we recommend that persons with medical implants consult their physician and the manufacturer of the medical implant before using this machine.

1. TRAINING

Operators / users must receive appropriate training in how to use, set up and operate the machine, including prohibited operations.

1.1. Read the instructions carefully. Be familiar with the management and proper use of the equipment. Take a few minutes to familiarize yourself with your machine before each use.

1.2. Never allow children or people unfamiliar with these instructions to use the machine.

1.3. This machine is not intended for use by persons (including children) with reduced physical, sensory or mental abilities or lack of experience and knowledge, unless they have been supervised or instructed on the use of the machine by a person responsible for their safety.

1.4. Never work while other people, especially children, or pets are nearby.

1.5. Keep in mind that the operator or user is responsible for accidents or dangers that happened to other people or their property.

2. WORKPLACE

2.1. Keep the workplace clean and well lit. Overcrowded and dark areas are prone to accidents.

2.2. Check the area in which the machine will be used and remove any objects such as stones, toys, sticks and wires that could damage the machine or injure the operator.

2.3. Do not operate this machine in an explosive atmosphere, for example in the presence of flammable liquids, gases, or dust. The machine creates sparks that can ignite dust or fumes.

2.4. Keep children and bystanders away while operating the machine. They can distract you and lose control.

3. PROTECTIVE EQUIPMENT

3.1. Use safety goggles. Sparks generated during work or splinters, debris, and dust released during operation of the device can cause loss of vision. Operating the machine can cause foreign bodies to be thrown into your eyes, which can cause serious damage to your eyes. Normal glasses are not enough to protect the eyes. For example, eyeglasses or sunglasses do not provide adequate protection because they do not have a special protective glass and are not sufficiently closed on the side.

• Wear appropriate noise protection equipment! Noise can cause hearing loss or hearing loss. Frequently interrupt work. Limit the amount of exposure per day.

3.2. Use a dust mask. Dust that is harmful to health can be generated when handling wood and other materials. Never use the device to handle asbestos-containing materials!

3.3 Wear safety gloves. Sparks generated during operation or splinters, debris, and dust generated during operation of the device may cause injury.

4. SAFETY INSTRUCTIONS FOR USING THE DEVICE

4.1. Before operation check that the opening is empty.

4.2. Keep your head, hair and body away from the intake opening.

4.3. Do not touch the filler hole during use. After switching off the machine, the crushing knives still

rotate for a few seconds.

4.4. Ensure balance and good stability. Never lean forward and never stand higher than the device when placing material.

4.5. Never dispose of solid materials such as metals, stones, glass, or other foreign objects.

4.6. Do not use the machine in rain or bad weather. Work only in daylight or in good artificial light.

4.7. Do not use the machine when you are tired or anxious if you have used alcohol or drugs. Take regular breaks and work wisely.

4.8. Turn off the device and unplug it in the following cases:

- when you stop using the machine, during transportation or when leaving the machine unattended;
- when performing repair work on the device, such as unbundling, cleaning, maintenance or inspection;
- when replacing spare parts;
- if the electrical or extension cable is damaged;
- if you are going to move or lift the machine;
- if vibrations or noise occur (always check for damage before restarting the appliance);
- if there is a foreign object caught in the machine.

4.9. Do not allow material to accumulate in the discharge area, it may prevent proper discharge and cause material to return to the inlet.

4.10. Do not transport, lift or turn the machine over with the engine running

4.11. Do not put your hands, other parts of your body, or clothing in the filler hole near the exhaust duct or other moving parts.

4.12. In the event of a blockage of the intake or discharge port, switch off the engine and disconnect the plug before removing material residues from the duct or vent.

4.13. Make sure there are no debris and other objects around the engine to protect it from damage or possible fire. Keep in mind that when turning on the power tools, all cutting tools also start working.

5. ELECTRICAL SAFETY

Attention! Do not touch the damaged cable and pull the plug when the cable is damaged during operation. Damaged cables increase the risk of electric shock.

If the power supply is damaged, it must be replaced immediately with a defective cable to avoid dangerous situations.

5.1. Do not expose this machine to rain, even if you do not use it, or leave it in a humid environment and outdoors where it may be wet. Maintain good lighting in the workplace.

5.2. Do not use the machine in a location where there is a risk of fire or explosion.

5.3. Protect yourself from electric shock.

5.4. Protect the power cord from heat, grease, corrosive liquids and sharp edges.

5.5. Check the power cord regularly and check for damage or aging.

5.6. If the power cord is damaged, you should consult an authorized service center to prevent the hazard.

5.7. Do not plug the damaged power cord into the power supply or touch the damaged power cord before unplugging it.

5.8. Only work in a place that you can be safe.

5.9. Avoid accidental starting. Always remove the plug when transporting. When connecting the plugs to the socket, make sure the switch is off.

5.10. When working outdoors, use only extension cords that are approved and appropriately marked for this application and with wires with a suitable cross-section.

5.11. Check for damaged parts. Prior to the next use of the device, it is necessary to check the

defective covers and other parts to determine whether the parts can continue to fulfill their obligations. Check the setting of moving parts and their mobility, concentrate on cracks and broken parts, fixings and other circumstances that could endanger their duties. The protective covering or other part that is damaged must be repaired or replaced by an accredited workshop. The faulty switch must be changed to an accredited service center.

5.12. Do not use this machine if it is impossible to switch it on / off from the switch.

5.13. Do not use this machine if the power cord is damaged.

This electrical device is designed in accordance with all applicable safety rules applicable to it. All repairs must only be carried out by qualified personnel and only original spare parts may be used. This can cause serious danger to the user in another case.

5.14. Turn off the power (gently pulling the plug from the socket):

- Whenever the machine is unattended
- Before removing the branches that blocked the machine
- Before inspecting, cleaning or operating the machine
- Whenever the machine vibrates unreasonably.
- During transportation

6. PERSONAL SECURITY

6.1. Children should be supervised to ensure that they do not play with the machine.

6.2. Be alert, watch what you do, and use common sense when using this machine.

6.3. Do not use this machine while tired, ill, or under the influence of drugs, alcohol, or medication, or during pregnancy. A minute of inattention can lead to loss of control and can lead to serious injury.

6.4. Strive for a stable posture and balance at all times. This allows for better control of the instrument in unexpected situations.

6.5. Remove any tools before turning on the machine. A wrench or wrench left attached to the rotating part of the machine can cause personal injury.

6.6. Use safety equipment. Always wear safety goggles. Safety equipment such as a dust mask, non-slip safety shoes, hard hat, or hearing protection used under appropriate conditions will reduce injuries.

6.7. Dress properly. Do not wear loose clothing or hanging jewelry. Keep your hair, clothes, and gloves away from moving parts. Loose clothes, jewelry or long hair can be caught in moving parts.

6.8. Prolonged use of the machine can lead to abnormal circulatory disorders in the hands caused by vibrations. These effects can be exacerbated at low ambient temperatures and / or by tightening the handles too tightly. Use may be extended with appropriate gloves or regular breaks. Make frequent work breaks.

7. PROTECTION OF THE PERSON

Be prepared! It's a good idea to have at least one of the following:

7.1. Suitable extinguisher (CO₂ or dry powder).

7.2. Fully equipped first aid kit easily accessible to the operator of the machine and the person accompanying it. It should contain enough dressings for torn/cut wounds.

7.3. Mobile phone or other speed dial device. Do not work alone. It is good to have another person around you who knows first aid principles.

The accompanying person must be at a safe distance from your workplace, but must be able to see you at all times! Only work in places where you can quickly call the rescue service!

7.4. In the event of injury, always follow first aid principles.

7.5. If cut, cover the wound with a clean cloth and press firmly to stop the bleeding.

7.6. People with poor circulation who are exposed to excessive vibration can damage the blood vessels or the nervous system. Vibration can cause the following symptoms in the fingers, hands or wrists:

Sleep (numbness), numbness, pain, feeling of bruising, discoloration of the skin. If any of these symptoms occur, see a doctor!

In the event of a fire, put safety first:

7.7. If a fire occurs from the engine or smoke appears in any area other than exhaust ventilation, first move away from the product to ensure your physical safety.

7.8. Turn off the machine and turn off the power. Use a CO₂ extinguisher or dry powder on the fire to prevent it from spreading.

7.9. A panic reaction can lead to more fire and other damage.

8. RESIDUAL RISKS

8.1. Even if the device is used according to the instructions, it is impossible to eliminate all the risks associated with its operation. Due to the design of the device, the following risks may occur:

Mechanical hazards caused by cutting and ejecting.

Electrical hazard caused by contact with high voltage parts (direct contact) or high voltage parts due to device malfunction (indirect contact).

Thermal hazards leading to burns and other injuries caused by possible contact with high-temperature objects or materials, including heat sources.

Risk of noise leading to hearing loss (deafness) and other physiological disorders (eg loss of balance, loss of consciousness).

Vibration risk (leading to vascular and neurological damage to the system in the area of the hands).

Hazards from contact with harmful liquids, gas, fog, smoke and dust or through inhalation.

The risk of fire or explosion refers to the spillage of fuel.

The dangers caused by non-observance of ergonomic principles according to the design of the machine, for example the dangers caused by an unhealthy position of the body or excessive overload of the human hand, are related to the design of the handle, the balance of the machine.

The dangers caused by an unexpected start-up, an unexpected exceeding of the engine speed caused by a defect/failure of the control system relate to defects in the handle and the positioning of the drivers. The hazards caused by the inability to stop the machine under the best conditions relate to the strength of the handle and the installation of the engine shutdown device

The hazards caused by a defect in the machine control system relate to the strength of the handle, the positioning of the drivers and the marking.

Dangers caused by rupture (on the chain) while driving.

Dangers caused by projecting objects or splashing liquids.

9. ELECTRICAL REQUIREMENTS

The machine must be plugged into an electrical outlet of the voltage and current indicated on the label.

Only connect the device to a plug with a protective device.

Only use extension cables of the type approved for the application and with wires of suitable size.

The wire cross-section of the extension cable increases in proportion to the length and power of the connected equipment. Consult with an electronics expert to choose the right cross-section cable.

Always use only one extension cord of the required length.

When working outdoors, use only extension cords that are approved and appropriately tagged for this application.

Attention! Do not touch the damaged cable or pull the plug when the cable is damaged during operation. Damaged cables increase the risk of electric shock. If the power supply is damaged, it must be replaced immediately with a defective cable to avoid dangerous situations.

Note: In case of doubt, consult your electricity supplier or your electrician to see if your home connection meets these requirements.

9.1. Insert the power cord so that it does not interfere with work and prevent damage.

9.2. Keep the cable away from heat, corrosive liquids and sharp edges.

9.3. When disconnecting the plug, do not pull it from the cord.

9.4. If the service cable is defective, have it replaced by an accredited service center, yes prevent danger

9.5. Do not carry or pull the machine through the service cable or pull the socket outlet from the socket by pulling the cable. Protect the service cable from heat, grease and sharp edges.

10. UNPACKING

10.1. Carefully remove the product from the box.

10.2. Carefully check all parts. If any part is damaged or missing, contact your dealer or an authorized service center.

10.3. Do not dispose of packaging materials until you have carefully inspected for any remaining parts of the product.

10.4. Parts of the packaging (plastic bags, paper clips, etc.) that are left in a place easily accessible by children can be a source of danger. There is a risk of swallowing or suffocation!

10.5. Disposal must be made in accordance with the regulations in force in the country where the equipment is installed.

10.6. Make sure bags and containers of plastic are not loose in the environment because they are dirty.

10.7. If in doubt, do not use the machine, but have it checked by an authorized service center.

This product requires installation. The device must be properly installed before use.

11. INSTALLATION

11.1. Turn the bobbin crusher upside down and rotate the legs up.

11.2. Insert the axle connecting wheels through the corresponding holes.

11.3. Place the washer and bushing on the wheel axis.

11.4. Replace the wheels and insert the nut, tighten them by hand.

11.5. Use the hex wrench (hexagon) provided to secure the wheel axle, and at the same time securely lock the nut using the wrench.

11.6. Finally, place the wheel cover in the center of the wheel.

CAUTION: Be careful when mounting the appliance on its wheels, as it has an uneven weight distribution when tilting and transporting.

12. USE

12.1. COMMISSIONING

Make sure that the mains voltage is consistent with the label data. Use an extension cable to connect your device (the extension cable is not included).

12.2 ON / OFF

ATTENTION! Make sure the mains voltage matches the label data. The crushing hole must be empty.

- Connect the extension cable.
- Set the rotary direction switch to the raised position.
- To turn on, press the ON button.
- To switch off, press the OFF button.

12.3. ADJUSTING THE DIRECTION OF DIRECTION

Always switch off the machine and wait until the crusher has stopped rotating before changing the direction of rotation.

Unloaded position

Set rotary direction switch to unloaded position (suction position; continuous operation position): the material is pulled and crushed.

Reverse position

Set the rotary direction switch to the inverted position (tap operation): the crushed material will be released.

12.4. DISPOSAL OF THE WASTE BAG

Empty the waste bin on time. Note that it is located below the exhaust duct and is filled unevenly!

1. Turn off the machine
2. Open the waste bin with the safety switch in the "OFF" position.
3. Pull the waste bin out of the chassis and empty it.
4. Before returning the waste bin to the chassis, make sure that there are no wood chips around the safety switch.
5. Place the waste bin on the chassis and push the safety switch back to the ON position.

12.5. TRANSHIPMENT PROTECTION

The unit automatically shuts off when the engine is overloaded, such as when the roller with thick branches is blocked.

12.6. RESTARTING

1. Allow engine to cool.
2. Press the reset button.
3. Turn on the device again.

After a power failure, the unit does not automatically turn on when the voltage is restored.

12.7. ADJUSTING THE BOARD

Prior to initial use or if the crushing result is ineffective, the ejection plate must be properly adjusted. Conditioning new machines may require adjusting the ejection plate at shorter intervals. You will recognize when it is time to adjust the pusher plate when you see that the crushed material is only crushed and does not separate properly.

1. Set rotary direction switch to "unloaded" position (suction position)
2. Turn on the device.
3. Turn the adjusting screw clockwise until you hear friction.

The ejection plate touches the crushing roll and is properly fitted.

To avoid unnecessary wear, do not adjust the ejection plate too much.

13. GENERAL OPERATING INSTRUCTIONS

For safety reasons, the device does not work unless the recycle bin is properly installed.

Hold the branches until they are pulled out automatically.

Follow the specified operating speed and do not overload the machine.

To prevent clogging, alternate soft garden waste and thinner branches with large branches.

Before crushing, remove any remaining soil and stones from the branches.

Do not cut soft or damp materials, such as kitchen waste, but place them directly.

Keep several dry branches to the end to use as a cleaning agent.

Switch off the machine after all material has passed through it. Otherwise, the machine may become clogged.

When shredding, keep a safe distance from the machine, as long branches can be ejected sharply during the draw.

14. MAINTENANCE AND CLEANING

Repairs not specified in this manual may only be performed by an authorized service center. Only use original spare parts. Wear a pair of garden gloves (not supplied) when turning the knife.

Before starting any maintenance work, stop the branch crusher, unplug it and wait until the knife stops rotating before continuing.

14.1. GENERAL CLEANING AND MAINTENANCE

Never spray the product with water or expose it to water.

Keep the unit, wheels and vents clean. Only clean with a brush or a soft cloth and never use harsh cleaning agents or solvents.

Check that all nuts, bolts and screws are tightened.

Check the covers and protective equipment for damage and proper installation. Replace them if necessary.

Keep the device in a dry place and out of the reach of children.

Do not cover the device with non-breathable material as it may cause moisture.

14.2. CLEANING CLEANING

1. Press the knob and remove the plug. Rotate the knob until the housing cover is released and lift the housing cover.

2. Remove any objects blocking the machine and clean the inside of the cabinet if necessary.

3. Close the housing cover and tighten it by tightening the knob.

15. FAULTS AND WAYS TO REMEDY THEM.

The table below shows the symptoms of a malfunction and how you can help yourself if your crusher stops working properly. If you cannot find and correct the problem by following the instructions in the table, contact an authorized RAIDER service center. Attention! Before starting the troubleshooting, stop the branch crusher and unplug it.

Faults	Reasons	Removal
The machine does not work	The locking screw is not fully tightened	Tighten the securing screw
	Power is off	Turn on the power
	Network contact is defective	Check the network contact
	The extension cable is damaged	Check the cable. Replace if damaged
The shredding material is not pulled	The material is too soft	Use a plunger or add dry branches
	Clogged material	Remove the clogged material
Excessive vibration /noise/	Loose blade bolt	Tighten the blade bolt
	The cutting knife is damaged	Replace the knife
	Internal damage to the machine	Check with an authorized service center

WARNING! Faults that cannot be solved with the help of this table can be solved by an authorized service center.

If necessary, it is best to repair your crusher only by a qualified RAIDER repair shop where only original spare parts are used. This ensures their safe operation.



16. ENVIRONMENTAL PROTECTION.

Do not dispose of used electrical equipment in the household waste! In order to protect the environment and in accordance with Directive 2012/19 / EC, they must be collected separately and subjected to appropriate processing for the recovery of the valuable raw materials contained therein.

RO

Elemente afișate:

1. Mâner
2. Pistonul pentru mișcarea materialelor
3. Buncăr de alimentare
4. Capac posterior
5. Picior de sprijin
6. Reciclați coșul
7. Roata

CONDIȚII SPECIFICE DE UTILIZARE

Cunoaște acest produs. Citiți cu atenție manualul de instrucțiuni. Aflați cum să utilizați acest produs, orice restricții și ce riscuri poate avea. Aflați produsul și controalele și cum să-l opriți rapid. Acest aparat este aprobat numai pentru utilizare:

- în conformitate cu descrierea și instrucțiunile de siguranță din acest manual de utilizare;
- Acest dispozitiv este destinat pentru tăierea lemnului și a fibrelor și a deșeurilor de grădină, precum garduri și așchii de lemn, ramuri, scoarță și ramuri de copaci de conifere. Nu așezați pietre, sticlă, metal, oase, plastic sau materiale textile în concasor

Orice altă utilizare depășește utilizarea prevăzută a produsului. Îmbunătățirile nu sunt acoperite de garanție și producătorul își va exonera orice răspundere. Utilizatorul este răspunzător pentru toate pagubele cauzate terților și pentru bunurile acestora. Modificările neautorizate aduse mașinii exclud orice răspundere a producătorului pentru daunele care decurg din acestea.

Vă rugăm să rețineți că echipamentul nostru nu este proiectat pentru utilizare în aplicații comerciale sau industriale. Garanția noastră va fi anulată dacă utilajul este utilizat în întreprinderi comerciale sau industriale sau în alte scopuri similare.

Nu supraîncărcați mașina - folosiți-o numai în scopul prevăzut.

Acest produs nu este destinat utilizării de către persoane cu capacitate senzorială sau intelectuală deficitară sau lipsă de experiență și cunoștințe - decât dacă este supravegheat de persoana responsabilă pentru siguranța lor sau instruit de către persoana respectivă despre modul de utilizare a produsului. Produsul nu este destinat utilizării de către copii sau persoane cu mobilitate redusă sau dispoziție fizică slabă. Vă recomandăm cu tărie ca femeile însărcinate să contacteze medicul înainte de a utiliza acest produs.

- Fii atent la muncă, concentrează-te pe munca reală și folosește bunul simț.
- Dacă produsul nu este utilizat, acesta trebuie păstrat într-un loc uscat și sigur, departe de copii.
- Nu scoateți niciodată ștecherul din priză trăgând cablul. Țineți cablul de alimentare departe de căldură, grăsime și marginile ascuțite.
- Deconectați întotdeauna produsul înainte de reparație, atunci când schimbați accesoriile și când nu le folosiți.
- Asigurați-vă că întrerupătorul este în poziția „oprit” atunci când este conectat.
- Dacă produsul este utilizat extern, utilizați numai un prelungitor proiectat pentru utilizare în exterior și marcat ca atare.
- Acordați atenție la ceea ce faceți, concentrați-vă și gândiți-vă cu înțelepciune, nu manipulați produsul dacă sunteți obosit, sub influența alcoolului, a medicamentelor sau a medicamentelor.
- Întrerupătoarele defecte trebuie încredințate unui serviciu de înlocuire autorizat.
- Nu folosiți acest produs dacă întrerupătorul principal nu permite pornirea sau oprirea acestuia.

Acest produs este conceput în conformitate cu toate cerințele și standardele de siguranță aplicabile acestuia. Toate reparațiile trebuie efectuate numai de o persoană calificată, iar piesele de schimb trebuie înlocuite cu piese originale, altfel utilizatorul poate fi în pericol grav.

Instrucțiunile originale de utilizare

Stimate prieten,

Felicitări pentru achiziționarea unei mașini a marca cea mai rapidă creștere de electrice și scule pneumatice - RAIDER. Cu instalarea corectă și funcționarea, RAIDER sunt echipamente sigure și fiabile și să lucreze cu ei vă va oferi adevărata plăcere. Pentru confort, servicii excelente și a construit o rețea de 45 de servicii pe întreg teritoriul țării.

Înainte de a utiliza acest aparat, vă rugăm să citiți cu atenție actual „Manualul de instrucțiuni“.

În interesul siguranței și pentru a asigura utilizarea corectă a acestuia, citiți cu atenție aceste instrucțiuni, inclusiv recomandări și avertismente pentru a le. Pentru a evita greșeli inutile și accidentele, este important ca aceste instrucțiuni să rămână disponibile pentru referințe viitoare tuturor celor care vor utiliza aparatul. Dacă-l vinzi la un „manual de utilizare“, noul proprietar trebuie să fie prezentate împreună cu ea, pentru a permite noilor utilizatori să se familiarizeze cu instrucțiunile de siguranță și de exploatare.

„Euromaster Import Export“ SRL este reprezentantul un producător și proprietar al marcii RAIDER. Adresa companiei este Sofia 1231, B-dul „Lom Road“ 246, tel +359 700 44 155, www.euromasterbg.com, e-mail: info@euromasterbg.com.

Începând cu anul 2006, compania a introdus un sistem de management al calității ISO 9001:2008 de certificare cu domeniul de aplicare: instrumente de comerț, import, export și de servicii profesionale și hobby electrice, pneumatice și de putere și hardware-ul general. Certificatul a fost emis de catre Moody International de Certificare Ltd, Anglia.

SPECIFICAȚII

Parametru	Unitate de măsură	Valoare
Model	-	RD-ESH02
Tensiunea de alimentare	V AC	230
Frecvență ac	Hz	50
Evaluare	W	2800
Turația maximă fără sarcină	min ⁻¹	42
Grosimea ramurilor	mm	Ø 45**
Concasarea volumului coșului	L	50
Nivelul de presiune acustică (lpa) k = 3,0 db	dB	81
Nivelul de zgomot (lwa), k = 3,0 db	dB	85.5
Clasa de protecție izolare electrică		II
Gradul de protecție	-	IP24

** Diametrul maxim al ramurilor zdrobite depinde de tipul de lemn și de starea materialului. Pentru foioase (de exemplu: ramuri de stejar / fag), diametrul maxim admisibil al ramurilor zdrobite este mai mic decât cel al răsinoase (pin / molid). Pentru cherestea uscată sau tufată, grosimea plefei poate fi, de asemenea, redusă.

INSTRUCȚIUNI GENERALE DE SIGURANȚĂ

Când utilizați această mașină, respectați următoarele instrucțiuni de siguranță pentru a elimina riscul de vătămare corporală sau daune materiale. Vă rugăm să respectați instrucțiunile specifice de siguranță din capitolele relevante. Dacă este cazul, respectați directivele sau reglementările legale pentru a preveni accidentele legate de mașini.

ATENȚIE! Când utilizați acest aparat, trebuie să respectați întotdeauna precauțiile de bază de securitate, inclusiv următoarele, pentru a reduce riscul de rănire gravă și / sau deteriorare a aparatului.

AVERTIZARE: Această mașină produce câmpuri electromagnetice în timpul funcționării. În unele circumstanțe acest câmp poate afecta și chiar deteriora implanturi medicale active sau pasive. Pentru a reduce riscul de vătămări grave sau fatale, recomandăm persoanelor cu implanturi medicale să consulte medicul și producătorul implantului medical înainte de a utiliza acest aparat.

1. FORMARE

Operatorii / utilizatorii trebuie să beneficieze de instruire adecvată în modul de utilizare, configurare și funcționare a mașinii, inclusiv operațiunile interzise.

1.1. Citiți cu atenție instrucțiunile. Familiarizați-vă cu gestionarea și utilizarea corectă a echipamentului. Înainte de fiecare utilizare, luați câteva minute pentru a vă familiariza cu mașina.

1.2. Nu lăsați niciodată copiii sau persoanele necunoscute de aceste instrucțiuni să utilizeze mașina.

1.3. Această mașină nu este destinată utilizării de către persoane (inclusiv copii) cu abilități fizice, senzoriale sau mentale reduse sau lipsă de experiență și cunoștințe, decât dacă au fost supravegheate sau instruite cu privire la utilizarea mașinii de către o persoană responsabilă pentru siguranța lor.

1.4. Nu lucrați niciodată în timp ce alți oameni, în special copii sau animale de companie sunt în apropiere.

1.5. Rețineți că operatorul sau utilizatorul este responsabil pentru accidentele sau pericolele care s-au întâmplat cu alte persoane sau proprietățile lor.

2. LUCRU DE LUCRU

2.1. Păstrați locul de muncă curat și bine luminat. Zonele supraaglomerate și întunecate sunt predispușe la accidente.

2.2. Verificați zona în care va fi utilizată mașina și îndepărtați orice obiect, cum ar fi pietre, jucării, bețe și fire care ar putea deteriora mașina sau răni operatorul.

2.3. Nu folosiți această mașină într-o atmosferă explozivă, de exemplu în prezența lichidelor inflamabile, a gazelor sau a prafului. Mașina creează scânteii care pot aprinde praful sau vaporii.

2.4. Țineți copiii și participanții la distanță în timp ce folosiți mașina. Te pot distra și pierde controlul.

3. ECHIPAMENT DE PROTECTIE

3.1. Folosiți ochelari de protecție. Scânteile generate în timpul lucrului sau scânteile, resturile și praful degajate în timpul funcționării dispozitivului pot cauza pierderea vederii. Utilizarea mașinii poate cauza aruncarea de corpuri străine în ochii dvs., ceea ce poate provoca daune grave ochilor. Ochii. Ochelarii normali nu sunt suficienți pentru a proteja ochii. De exemplu, ochelarii sau ochelarii de soare nu oferă o protecție adecvată, deoarece nu au o sticlă de protecție specială și nu sunt suficient de închise pe lateral.

• Purtați echipamente adecvate de protecție împotriva zgomotului! Zgomotul poate provoca pierderea auzului sau pierderea auzului. Întrerupeți frecvent munca. Limitați cantitatea de expunere

pe zi.

3.2. Folosiți o mască de praf. Praful care dăunează sănătății poate fi generat la manipularea lemnului și a altor materiale. Nu folosiți niciodată dispozitivul pentru a trata materiale care conțin azbest!

3.3 Purtați mănuși de siguranță. Scânteile generate în timpul funcționării sau stropi, resturi și praf generate în timpul funcționării dispozitivului pot provoca vătămări.

4. INSTRUCȚIUNI DE SIGURANȚĂ PENTRU UTILIZAREA DISPOZITIVULUI

4.1. Înainte de operare, verificați dacă deschiderea este goală.

4.2. Țineți-vă capul, părul și corpul departe de deschiderea admisiei.

4.3. Nu atingeți gaura de umplere în timpul utilizării. După oprirea mașinii, cuțitele de zdrobire se rotesc încă câteva secunde.

4.4. Asigurați echilibru și stabilitate bună. Nu vă lăsați niciodată în față și nu stați niciodată mai sus decât dispozitivul atunci când așezați material.

4.5. Nu aruncați niciodată materiale solide, cum ar fi metale, pietre, sticlă sau alte obiecte străine.

4.6. Nu folosiți mașina pe ploaie sau pe vreme rea. Lucrați numai la lumina zilei sau la lumină artificială bună.

4.7. Nu folosiți mașina când sunteți obosit sau neliniștit dacă ați consumat alcool sau droguri. Faceți pauze regulate și lucrați cu înțelepciune.

4.8. Opriți dispozitivul și deconectați-l în următoarele cazuri:

- când opriți utilizarea mașinii, în timpul transportului sau când lăsați mașina nesupravegheată;
- la efectuarea lucrărilor de reparație a dispozitivului, cum ar fi separarea, curățarea, întreținerea sau inspecția;
- la înlocuirea pieselor de schimb;
- dacă cablul electric sau extensibil este deteriorat;
- dacă aveți de gând să mutați sau să ridicați mașina;
- dacă apar vibrații sau zgomot (verificați întotdeauna deteriorarea înainte de a reporni aparatul);
- dacă există un obiect străin prins în mașină.

4.9. Nu permiteți acumularea materialului în zona de descărcare, poate preveni descărcarea corespunzătoare și poate provoca revenirea materialului la intrare.

4.10. Nu transportați, ridicați și nu întoarceți mașina cu motorul pornit

4.11. Nu puneți mâinile, alte părți ale corpului sau îmbrăcămintea în orificiul de umplere de lângă conducta de evacuare sau alte părți mobile.

4.12. În cazul blocării portului de admisie sau descărcare, opriți motorul și deconectați dopul înainte de a scoate reziduurile de material din conductă sau orificiu.

4.13. Asigurați-vă că nu există resturi și alte obiecte în jurul motorului care să îl protejeze de deteriorarea sau eventualele incendii. Rețineți că atunci când porniți uneltele electrice, toate uneltele de tăiere încep de asemenea să funcționeze.

5. SIGURANȚĂ ELECTRICĂ

Atenție! Nu atingeți cablul deteriorat și trageți fișa atunci când cablul este deteriorat în timpul funcționării. Cablurile deteriorate cresc riscul de electrocutare.

Dacă sursa de alimentare este deteriorată, trebuie înlocuită imediat cu un cablu defect, pentru a evita situații periculoase.

5.1. Nu expuneți această mașină la ploaie, chiar dacă nu o folosiți sau lăsați-o într-un mediu umed și în aer liber, unde poate fi umedă. Mențineți o iluminare bună la locul de muncă.

- 5.2. Nu folosiți mașina într-o locație în care există riscul de incendiu sau explozie.
- 5.3. Protejați-vă de electrocutare.
- 5.4. Protejați cablul de alimentare de căldură, grăsime, lichide corozive și margini ascuțite.
- 5.5. Verificați cablul de alimentare în mod regulat și verificați deteriorarea sau îmbătrânirea.
- 5.6. Dacă cablul de alimentare este deteriorat, trebuie să consultați un centru de service autorizat pentru a preveni pericolul.
- 5.7. Nu conectați cablul de alimentare deteriorat la sursa de alimentare și nu atingeți cablul de alimentare deteriorat înainte de a-l deconecta.
- 5.8. Lucrați numai într-un loc în care puteți fi în siguranță.
- 5.9. Evitați pornirea accidentală. Scoateți întotdeauna mufa când transportați. Când conectați mufele la priză, asigurați-vă că întrerupătorul este oprit.
- 5.10. Când lucrați în aer liber, utilizați numai extensii care sunt aprobate și marcate corespunzător pentru această aplicație și cu fire cu secțiune transversală adecvată.
- 5.11. Verificați dacă există piese deteriorate. Înainte de următoarea utilizare a dispozitivului, este necesar să verificați capacele defecte și alte piese pentru a determina dacă piesele pot continua să își îndeplinească obligațiile. Verificați reglajul pieselor mobile și mobilitatea acestora, concentrați-vă pe fisuri și părți rupte, fixând și alte circumstanțe care ar putea pune în pericol sarcinile lor. Învelișul de protecție sau orice altă parte deteriorată trebuie reparată sau înlocuită de un atelier acreditat. Comutatorul defect este schimbat într-un centru de service acreditat.
- 5.12. Nu folosiți acest aparat dacă este imposibil să-l porniți / opriți de la comutator.
- 5.13. Nu folosiți această mașină dacă cablul de alimentare este deteriorat.

Acest dispozitiv electric a fost proiectat în conformitate cu toate normele de siguranță aplicabile acestuia. Toate reparațiile trebuie efectuate numai de personal calificat și pot fi folosite doar piese de schimb originale. Acest lucru poate provoca pericol grav pentru utilizator într-un alt caz.

- 5.14. Opriți alimentarea (trăgând ușor mufa din priză):
- Ori de câte ori mașina este nesupravegheată
 - Înainte de a scoate ramurile care au blocat mașina
 - Înainte de inspecție, curățarea sau exploatarea mașinii
 - Ori de câte ori mașina vibrează nejustificat.
 - În timpul transportului

6. SECURITATE PERSONALĂ

- 6.1. Copiii trebuie supravegheați pentru a se asigura că nu se joacă cu mașina.
- 6.2. Fii atent, urmărește ce faci și folosește bunul simț atunci când folosești acest aparat.
- 6.3. Nu folosiți acest aparat în timp ce este obosit, bolnav sau sub influența drogurilor, alcoolului sau a medicamentelor sau în timpul sarcinii. Un minut de neatenție poate duce la pierderea controlului și poate duce la vătămări grave.
- 6.4. Străduiește-te pentru o postură stabilă și echilibru în orice moment. Aceasta permite un control mai bun al instrumentului în situații neașteptate.
- 6.5. Îndepărtați instrumentele înainte de a porni mașina. O cheie sau o cheie lăsată lipită de partea rotativă a mașinii poate provoca vătămări personale.
- 6.6. Folosiți echipamente de siguranță. Purtați întotdeauna ochelari de siguranță. Echipamentele de siguranță, cum ar fi o mască de praf, încălțăminte antiderapantă, pălărie sau protecție auditivă utilizate în condiții adecvate vor reduce rănilor.
- 6.7. Imbraca-te cum trebuie. Nu purta haine libere sau bijuterii atârinate. Păstrați părul, hainele și mânușile departe de părțile mobile. Hainele libere, bijuteriile sau părul lung pot fi prinse în părți mobile.

6.8. Utilizarea prelungită a mașinii poate duce la tulburări circulatorii anormale ale mâinilor cauzate de vibrații. Aceste efecte pot fi agravate la temperaturi ambiante scăzute și / sau prin strângerea prea strânsă a mânerelor. Utilizarea poate fi extinsă cu mănuși adecvate sau pauze obișnuite. Faceți pauze de lucru frecvente.

7. PROTECȚIA PERSOANEI

Fii pregătit! Este o idee bună să aveți cel puțin una dintre următoarele:

7.1. Stingător adecvat (CO₂ sau pulbere uscată).

7.2. Trusă de prim ajutor complet echipată, ușor accesibilă operatorului mașinii și persoanei care o însoțește. Ar trebui să conțină suficiente pansamente pentru răni rupte / tăiate.

7.3. Telefon mobil sau alt dispozitiv de apelare rapidă. Nu lucrați singur. Este bine să ai în jurul tău o altă persoană care cunoaște principiile primului ajutor.

Persoana însoțitoare trebuie să fie la o distanță sigură de locul de muncă, dar trebuie să vă poată vedea în orice moment! Lucrați numai în locuri unde puteți apela rapid serviciul de salvare!

7.4. În caz de accidentare, respectați întotdeauna principiile primului ajutor.

7.5. Dacă este tăiat, acoperiți rana cu o cârpă curată și apăsați ferm pentru a opri sângerarea.

7.6. Persoanele cu circulație slabă care sunt expuse vibrațiilor excesive pot deteriora vasele de sânge sau sistemul nervos. Vibrațiile pot provoca următoarele simptome la degete, mâini sau încheieturi:

Somn (amorteală), amorteală, durere, senzație de vânătăi, decolorarea pielii. Dacă apare oricare dintre aceste simptome, consultați un medic!

În caz de incendiu, puneți siguranța pe primul loc:

7.7. Dacă apare un incendiu din motor sau fum apare în orice altă zonă decât ventilația de evacuare, îndepărtați-vă mai întâi de produs pentru a vă asigura siguranța fizică.

7.8. Opriți mașina și opriți alimentarea. Folosiți un stingător de CO₂ sau pulbere uscată pe foc pentru a preveni răspândirea acestuia.

7.9. O reacție de panică poate duce la mai multe incendii și alte pagube.

8. RISCURI REZIDUALE

8.1. Chiar dacă dispozitivul este utilizat conform instrucțiunilor, este imposibil de eliminat toate riscurile asociate cu funcționarea sa. Datorită proiectării dispozitivului, pot apărea următoarele riscuri:

Pericole mecanice cauzate de tăiere și evacuare.

Pericol electric cauzat de contactul cu piese de înaltă tensiune (contact direct) sau piese de înaltă tensiune din cauza defecțiunilor dispozitivului (contact indirect).

Pericole termice care duc la arsuri și alte răni cauzate de posibile contacte cu obiecte sau materiale cu temperaturi ridicate, inclusiv surse de căldură.

Riscul de zgomot care duce la pierderea auzului (surditate) și alte tulburări fiziologice (de exemplu, pierderea echilibrului, pierderea cunoștinței).

Riscul de vibrații (care duce la vătămări vasculare și neurologice ale sistemului din zona mâinilor).

Pericole de la contactul cu lichide dăunătoare, gaz, ceață, fum și praf sau prin inhalare.

Riscul de incendiu sau explozie se referă la deversarea combustibilului.

Pericolele cauzate de nerespectarea principiilor ergonomice în funcție de proiectarea mașinii, de exemplu pericolele cauzate de o poziție nesănătoasă a corpului sau de o supraîncărcare excesivă a mâinii umane, sunt legate de proiectarea mânerului, de echilibrul mașinii.

Pericolele cauzate de o pornire neașteptată, o depășire neașteptată a turației motorului cauzată de o defecțiune / deteriorarea sistemului de control se referă la defecte ale mânerului și

la poziționarea șoferilor. Pericolele cauzate de incapacitatea de a opri mașina în cele mai bune condiții se referă la rezistența mânerului și la instalarea dispozitivului de oprire a motorului

Pericolele cauzate de un defect în sistemul de control al mașinii se referă la rezistența mânerului, poziționarea ghidajelor și marcaj.

Pericole cauzate de rupere (pe lanț) în timpul conducerii.

Pericole cauzate de proiectarea obiectelor sau stropirea lichidelor.

9. CERINȚE ELECTRICE

Mașina trebuie conectată la o priză electrică a tensiunii și curentului indicat pe etichetă.

Conectați dispozitivul numai la un conector cu un dispozitiv de protecție.

Folosiți numai cabluri de extensie de tipul aprobat pentru aplicație și cu fire de dimensiuni adecvate.

Secțiunea de sârmă a cablului de extensie crește proporțional cu lungimea și puterea echipamentului conectat. Consultați-vă cu un expert în electronică pentru a alege cablul secțiunii potrivite.

Utilizați întotdeauna doar un cablu de extensie cu lungimea dorită.

Când lucrați în aer liber, utilizați numai extensii care sunt aprobate și etichetat corespunzător pentru această aplicație.

Atenție! Nu atingeți cablul deteriorat și nu trageți fișa atunci când cablul este deteriorat în timpul funcționării. Cablurile deteriorate cresc riscul de electrocutare. Dacă sursa de alimentare este deteriorată, trebuie înlocuită imediat cu un cablu defect, pentru a evita situații periculoase.

Notă: În caz de îndoială, consultați furnizorul dvs. de electricitate sau electricianul pentru a vedea dacă conexiunea dvs. la domiciliu îndeplinește aceste cerințe.

9.1. Introduceți cablul de alimentare pentru a nu interfera cu lucrările și pentru a preveni deteriorarea.

9.2. Țineți cablul departe de căldură, lichide corozive și margini ascuțite.

9.3. Când deconectați fișa, nu o trageți de cabl.

9.4. Dacă cablul de service este defect, înlocuiți-l cu un centru de service acreditat, da preveni pericolul

9.5. Nu transportați și nu trageți mașina prin cablul de serviciu și nu scoateți priza din priză trăgând cablul. Protejați cablul de serviciu de căldură, grăsime și margini ascuțite.

10. DESCHIDERE

10.1. Scoateți cu atenție produsul din cutie.

10.2. Verificați cu atenție toate piesele. Dacă o componentă este deteriorată sau lipsește, contactați distribuitorul sau un centru de service autorizat.

10.3. Nu aruncați materialele de ambalare până când nu ați inspectat cu atenție orice părți rămase ale produsului.

10.4. Piesele ambalajului (pungi de plastic, agrafe, etc.) care sunt lăsate într-un loc ușor accesibil de către copii pot fi o sursă de pericol. Există riscul de înghițire sau sufocare!

10.5. Eliminarea trebuie făcută în conformitate cu reglementările în vigoare în țara în care este instalat echipamentul.

10.6. Asigurați-vă că pungile și containerele de plastic nu se pierd în mediu, deoarece sunt murdare.

10.7. Dacă aveți îndoieli, nu folosiți mașina, ci verificați-o de un centru de service autorizat.

Acest produs necesită instalare. Dispozitivul trebuie să fie instalat corect înainte de utilizare.

11. INSTALARE

11.1. Întoarceți concasoarea bobinei cu capul în jos și rotiți picioarele în sus.

11.2. Introduceți roțile de conectare a osiei prin orificiile corespunzătoare.

11.3. Așezați șaiba și bucșa pe axa roții.

11.4. Înlocuiți roțile și introduceți piulița, strângeți-le cu mâna.

11.5. Folosiți cheia hexagonală (hexagon) furnizată pentru a fixa axul roții și, în același timp, blocați bine piulița folosind cheia.

11.6. În cele din urmă, așezați capacul roții în centrul roții.

ATENȚIE: Aveți grijă când montați aparatul pe roțile sale, deoarece are o distribuție inegală a greutateii la înclinare și la transport.

12. UTILIZARE

12.1. ÎNCEPE ÎN FUNCȚIONARE

Asigurați-vă că tensiunea de rețea este în concordanță cu datele de pe etichetă. Utilizați un cablu de extensie pentru a conecta dispozitivul dvs. (cablul de extensie nu este inclus).

12.2 ON / OFF

ATENȚIE! Asigurați-vă că tensiunea de alimentare corespunde datelor etichetei. Gaura de zdrobire trebuie să fie goală.

- Conectați cablul de extensie.
- Setați comutatorul de direcție rotativ în poziția ridicată.
- Pentru a porni, apăsați butonul ON.
- Pentru a opri, apăsați butonul OFF.

12.3. REGLAREA DIRECȚIEI DIRECȚIEI

Oprii întotdeauna mașina și așteptați până când concasorul să nu mai rotească înainte de a schimba direcția de rotație.

Poziția descărcată

Setați comutatorul de direcție rotativ la poziția descărcată (poziția de aspirație; poziția de funcționare continuă): materialul este tras și zdrobit.

Poziția inversă

Setați comutatorul de direcție rotativ la poziția inversată (funcționarea robinetului): materialul strivit va fi eliberat.

12.4. ELIMINAREA SACULUI DEȘEURI

Goliți coșul de gunoi la timp. Rețineți că este situat sub conducta de evacuare și este umplut neuniform!

1. Oprii mașina
2. Deschideți coșul de gunoi cu întrerupătorul de siguranță în poziția „OFF”.
3. Scoateți coșul de gunoi din șasiu și goliți-l.
4. Înainte de a returna coșul de gunoi pe șasiu, asigurați-vă că nu există așchii de lemn în jurul comutatorului de siguranță.
5. Puneți coșul de gunoi pe șasiu și împingeți întrerupătorul de siguranță în poziția ON.

12.5. PROTECȚIA TRANSHIPMENTELOR

Unitatea se oprește automat când motorul este supraîncărcat, cum ar fi atunci când rola cu ramuri groase este blocată.

12.6. RESTART

1. Lăsați motorul să se răcească.
2. Apăsați butonul de resetare.
3. Porniți dispozitivul din nou.

După o pană de curent, unitatea nu se aprinde automat la restabilirea tensiunii.

12.7. REGLAREA CONSILIULUI

Înainte de utilizarea inițială sau dacă rezultatul zdrobirii este inefficient, placa de evacuare trebuie reglată corect. Condiționarea mașinilor noi poate necesita ajustarea plăcii de evacuare la intervale mai scurte. Veți recunoaște când este timpul să reglați placa împingătorului când vedeți că materialul zdrobit este zdrobit doar și nu se separă corect.

1. Setați comutatorul de direcție rotativ pe poziția „descărcată” (poziția de aspirație)
2. Porniți dispozitivul.
3. Rotiți șurubul de reglare în sens orar până când auziți frecarea.

Placa de evacuare atinge rola de zdrobire și este montată corect.

Pentru a evita uzura inutilă, nu reglați prea mult placa de evacuare.

13. INSTRUCȚIUNI GENERALE DE FUNCȚIONARE

Din motive de siguranță, dispozitivul nu funcționează decât dacă coșul de reciclare este instalat corect.

Țineți ramurile până când sunt scoase automat.

Urmați viteza de funcționare specificată și nu supraîncărcați mașina.

Pentru a preveni blocarea, alternează între deșeurile moi de grădină și ramurile mai subțiri cu ramuri mari.

Înainte de zdrobire, îndepărtați din ramuri orice sol și pietre rămase.

Nu tăiați materiale moi sau umede, cum ar fi deșeurile de bucătărie, ci așezați-le direct.

Păstrați mai multe ramuri uscate până la capăt pentru a fi utilizate ca agent de curățare.

Opriti mașina după ce toate materialele au trecut prin ea. În caz contrar, aparatul poate fi înfundat.

Când mărunțiți, păstrați o distanță sigură de mașină, deoarece ramurile lungi pot fi exprimate brusc în timpul extragerii.

14. ÎNTREȚINERE ȘI CURĂȚARE

Reparațiile care nu sunt specificate în acest manual pot fi efectuate numai de un centru de service autorizat. Folosiți numai piese de schimb originale. Purtați o pereche de mănuși de grădină (nu sunt furnizate) când rotiți cuțitul.

Înainte de a începe orice lucrare de întreținere, opriți concasorul pentru ramuri, deconectați-l și așteptați până când cuțitul nu se mai rotește înainte de a continua.

14.1. CURĂȚARE GENERALĂ ȘI ÎNTREȚINERE

Nu pulverizați niciodată produsul cu apă și nu îl expuneți la apă.

Mențineți unitatea, roțile și orificiile de aerisire curate. Curățați numai cu o perie sau o cârpă moale și nu folosiți niciodată agenți de curățare sau solvenți agresivi.

Verificați dacă toate piulițele, șuruburile și șuruburile sunt strânse.

Verificați dacă sunt deteriorate și instalate corespunzător capacele și echipamentul de protecție. Înlocuiți-le dacă este necesar.

Păstrați dispozitivul într-un loc uscat și la îndemâna copiilor.

Nu acoperiți dispozitivul cu material care nu respiră, deoarece poate cauza umiditate.

14.2. CURĂȚAREA CURĂȚĂRII

1. Apăsăți butonul și scoateți dopul. Rotiți butonul până când capacul carcasei este eliberat și ridicați capacul carcasei.

2. Scoateți orice obiect care blochează mașina și curățați interiorul dulapului, dacă este necesar.

3. Închideți capacul carcasei și strângeți-l prin strângerea butonului.

15. DEFECȚIUNI ȘI MODALITĂȚI DE REMEDIERE A ACESTORA.

Tabelul de mai jos prezintă simptomele unei defecțiuni și cum vă puteți ajuta dacă concasorul

dvs. încetează să funcționeze corect. Dacă nu puteți găsi și corecta problema urmând instrucțiunile din tabel, contactați un centru de service RAIDER autorizat. Atenție! Înainte de a începe soluționarea problemelor, opriți concasorul și deconectați-l.

Rezolvarea problemelor	Cauze	Îndepărtare
Mașina nu funcționează	Șurubul de blocare nu este complet strâns	Strângeți șurubul de fixare
	Puterea este oprită	Porniți puterea
	Contactul de rețea este defect	Verificați contactul de rețea
	Cablul de extensie este deteriorat	Verificați cablul. Înlocuiți dacă este deteriorat
Materialul de mărunțire nu este tras	Materialul este prea moale	Folosiți un piston sau adăugați ramuri uscate
	Material înfundat	Îndepărtați materialul înfundat
Vibrație excesivă /zgomot/	Șurub cu lama slăbită	Strângeți șurubul lamei
	Cuțitul de tăiere este deteriorat	Înlocuiți cuțitul
	Daune interne ale mașinii	Verificați cu un centru de service autorizat

ATENȚIE! Defecțiunile care nu pot fi rezolvate cu ajutorul acestui tabel pot fi soluționate de un centru de service autorizat.

Dacă este necesar, este mai bine să reparați concasorul numai de către un atelier de reparații RAIDER calificat, unde sunt folosite doar piese de schimb originale. Acest lucru asigură funcționarea lor în condiții de siguranță.



16. PROTECȚIA MEDIULUI.

Nu aruncați echipamente electrice folosite în deșeurile menajere! Pentru a proteja mediul și în conformitate cu Directiva 2012/19 / CE, acestea trebuie colectate separat și supuse unei prelucrări adecvate pentru recuperarea materiilor prime valoroase conținute de aceasta.

SR

Prikazani elementi:

- | | |
|--------------------------------|-----------------------|
| 1. Ručka | 4. Zadnji poklopac |
| 2. Klip za pokretne materijale | 5. Podupiruća noga |
| 3. Spremnik za napajanje | 6. Reciklirajte kantu |
| | 7. Točak |

POSEBNI USLOVI UPOTREBE

Upoznajte ovaj proizvod. Pažljivo pročitajte uputstvo za upotrebu. Naučite kako koristiti ovaj proizvod, koja ograničenja i koje rizike može da nosi. Naučite proizvod i kontrole i kako ga brzo isključiti.

Ovaj uređaj je odobren samo za upotrebu:

- u skladu sa opisom i bezbednosnim uputstvima datim u ovom uputstvu za upotrebu;
- Ovaj uređaj je namenjen za sečenje drveta i vlakana i baštenog otpada, poput živica i drvnih iverica, grana, kore i grana četinarskog drveća. U drobilicu ne stavljajte kamenje, staklo, metal, kosti, plastiku ili tekstil

Bilo koja druga upotreba je izvan predviđene upotrebe proizvoda. Poboljšanja nisu obuhvaćena garancijom i proizvođač će se odricati svake odgovornosti. Korisnik je odgovoran za svu štetu nastalu trećim licima i njihovoj imovini. Neovlašćene promene napravljene na mašini isključuju bilo kakvu odgovornost proizvođača za štetu nastalu na njima.

Imajte na umu da naša oprema nije dizajnirana za upotrebu u komercijalnim ili industrijskim primenama. Naša garancija će biti nevažeća ako se mašina koristi u komercijalnim ili industrijskim preduzećima ili u slične svrhe.

Mašinu nemojte preopteretiti - koristite je samo za namjeravanu svrhu.

Ovaj proizvod nije namenjen za upotrebu osobama sa oštećenim senzornim ili intelektualnim sposobnostima ili nedostatkom iskustva i znanja - osim ako ih nadgleda osoba odgovorna za njihovu bezbednost ili ga ta osoba ne upute kako da koristi proizvod. Proizvod nije namenjen deci ili osobama sa smanjenom pokretljivošću ili lošom fizičkom dispozicijom. Toplo preporučujemo trudnicama da se obrate svom lekaru pre upotrebe ovog proizvoda.

- Budite pažljivi u radu, fokusirajte se na stvarni rad i koristite zdrav razum.
- Ako se proizvod ne koristi, treba ga čuvati na suvom i sigurnom mestu dalje od dece.
- Nikada ne povlačite utikač iz utičnice povlačenjem kabla. Držite kabl za napajanje dalje od toplote, masti i oštrih ivica.
- Uvek isključite proizvod iz napajanja pre popravke, prilikom zamene dodataka i kada ga ne koristite.
- Proverite da li je prekidač u položaju „isključeno“ kada je uključen.
- Ako se proizvod koristi spolja, koristite samo produžni kabl dizajniran za upotrebu na otvorenom i označen kao takav.
- Obratite pažnju na ono što radite, koncentrišite se i mudro mislite, nemojte rukovati proizvodom ako ste umorni, pod uticajem alkohola, droga ili lekova.
- Neispravne sklopke moraju se poveriti ovlašćenom servisu za zamenu.
- Ne koristite ovaj proizvod ako glavni prekidač ne dozvoljava da se uključi ili isključi.

Ovaj proizvod je dizajniran u skladu sa svim važećim bezbednosnim zahtevima i standardima koji se na njega odnose. Sve popravke mora izvršiti samo kvalifikovana osoba, a rezervni delovi moraju biti zamenjeni originalnim delovima, u suprotnom korisnik može biti u ozbiljnoj opasnosti.

Originalni uputstva za upotrebu

Poštovani korisniče,

Čestitamo na kupovini mašina od najbrže rastućih brend električnih alata - RAIDER-a. Uz pravilnu instalaciju i rad, RAIDER su sigurne i pouzdane opreme i rad sa njima će vam dati pravo zadovoljstvo. Radi vaše udobnosti, odličan servis i gradi mrežu od 45 usluga širom zemlje.

Pre korišćenja ovog mašinu, molimo Vas da pažljivo pročitate trenutni "priručnik instrukcija".

U interesu svoje bezbednosti i kako bi se osiguralo njegovo pravilno korišćenje, pažljivo pročitajte ove instrukcije, uključujući i preporuke i upozorenja na njih. Da bi se izbegle nepotrebne greške i nesreća, važno je da se ova uputstva ostane dostupan za buduću referencu za sve koji će koristiti mašinu. Ako ga prodaju novom vlasniku "uputstvo" mora biti dostavljen uz to dozvoliti nove korisnike da se upoznaju sa bezbednosti i uputstva za upotrebu.

"Euromaster Uvoz Izvoz" doo je proizvođač predstavnik i vlasnik zaštitnog znaka RAIDER-a. Adresa preduzeća je Sofija 1231, bul "Lom puta" 246, tel +359 700 44 155, www.euromasterbg.com, e-mail: info@euromasterbg.com

Od 2006 kompanija je uvela sistem upravljanja kvalitetom ISO 9001:2008 sertifikat sa obim: trgovina, uvoz, izvoz i usluge profesionalnih i hobi električni, pneumatski i električne alate i opšte hardver. Sertifikat je izdat od strane Mudi međunarodnih sertifikata doo, Engleska.

TEHNIČKI PODACI

Parametar	Jedinica mere	Vrednost
Model	-	RD-ESH02
Napon napajanja	V AC	230
Ac frekvencije	Hz	50
Ocenjivanje	W	2800
Maksimalna brzina motora bez opterećenja	min ⁻¹	42
Debljina grana	mm	Ø 45**
Drobljenje zapremine košare	L	50
Nivo zvučnog pritiska (lpa) k = 3,0 db	dB	81
Nivo zvučne snage (lva), k = 3.0 Db	dB	85.5
Klasa zaštite električna izolacija		II
Stepen zaštite	-	IP24

** Maksimalni prečnik drobljenih grana zavisi od vrste drveta i stanja materijala. Za tvrdog drveta (na primer: hrastove/bukove grane) najveći dozvoljeni prečnik drobljenih grana je manji od mekog drveta (bor / smreka). Za suvo ili cepljeno drvo debljina sječke se takođe može smanjiti.

OPŠTE INFORMACIJE O SIGURNOSTI

Kada koristite ovaj uređaj, pridržavajte se sledećih bezbednosnih uputstava da biste otklonili rizik od telesnih povreda ili oštećenja imovine. Molimo vas da se pridržavate posebnih sigurnosnih uputstava iz odgovarajućih poglavlja. Prema potrebi, pridržavajte se zakonskih direktiva ili propisa za sprečavanje nezgoda povezanih sa mašinom.

PAŽNJA! Kada koristite ovaj uređaj, uvek se morate pridržavati osnovnih bezbednosnih mera, uključujući sledeće, da biste smanjili rizik od ozbiljnih povreda i / ili oštećenja uređaja.

UPOZORENJE: Ova mašina proizvodi elektromagnetna polja tokom rada. Ovo polje može u nekim okolnostima uticati i čak oštetiti aktivne ili pasivne medicinske implantate. Da biste umanjili rizik od ozbiljnih ili smrtnih povreda, preporučujemo da se osobe sa medicinskim implantatima pre upotrebe ove mašine konsultuju sa lekarom i proizvođačem medicinskog implantata.

1. OBUKA

Operatori / korisnici moraju proći odgovarajuću obuku o upotrebi, podešavanju i upravljanju mašinom, uključujući zabranjene operacije.

1.1. Pažljivo pročitajte uputstva. Budite upoznati sa upravljanjem i pravilnom upotrebom opreme. Odvojite nekoliko minuta da se upoznate sa uređajem pre svake upotrebe.

1.2. Nikada ne dozvolite da deca ili ljudi koji nisu upoznati sa ovim uputstvima, koriste mašinu.

1.3. Ova mašina nije namenjena za upotrebu osobama (uključujući decu) sa smanjenim fizičkim, senzornim ili mentalnim sposobnostima ili nedostatkom iskustva i znanja, osim ako ih je nadzirala ili instruirala upotreba mašine od strane osobe odgovorne za njihovu bezbednost.

1.4. Nikada ne radite dok su drugi ljudi, posebno deca ili kućni ljubimci u blizini.

1.5. Imajte na umu da je operator ili korisnik odgovoran za nesreće ili opasnosti koje su se dogodile drugim ljudima ili njihovoj imovini.

2. RADNO MESTO

2.1. Radno mesto održavajte čistim i dobro osvetljenim. Prenapučenja i tamna područja sklona su nesrećama.

2.2. Proverite područje u kojem će se mašina koristiti i uklonite sve predmete poput kamenja, igraćaka, palica i žica koji mogu oštetiti mašinu ili povrediti operatera.

2.3. Ne koristite ovu mašinu u eksplozivnoj atmosferi, na primer u prisustvu zapaljivih tečnosti, gasova ili prašine. Mašina stvara iskre koje mogu zapaliti prašinu ili dim.

2.4. Držite djecu i prolaznike dok upravljaju mašinom. Oni vas mogu odvratiti i izgubiti kontrolu.

3. ZAŠTITNA OPREMA

3.1. Koristite zaštitne naočare. Iskricе nastale tokom rada ili krhotine, prljavštine i prašina koja se oslobađa tokom rada uređaja mogu uzrokovati gubitak vida. Korisjenje mašine može dovesti do bacanja stranih tela u oči, što može naneti ozbiljnu štetu očima. oči. Normalne naočale nisu dovoljne da zašтите oči. Na primer, korektivne naočare ili sunčane naočare ne pružaju odgovarajuću zaštitu jer nemaju posebno zaštitno staklo i nisu dovoljno zatvorene sa strane.

• Nosite odgovarajuću opremu za zaštitu od buke! Buka može da prouzrokuje gubitak sluha ili gubitak sluha. Rad često prekidaјte. Ograničite količinu izlaganja na dan.

3.2. Koristite masku za prašinu. Prašina štetna za zdravlje može se stvoriti prilikom rukovanja drvetoм i drugim materijalima. Nikada ne koristite uređaj za rukovanje materijalima koji sadrže azbest!

3.3 Nosite zaštitne rukavice. Iskricе nastale tokom rada ili krhotine, nečistoće i prašina nastali tokom rada uređaja mogu prouzrokovati ozljede.

4. SIGURNOSNA UPUTSTVA ZA KORIŠTENJE UREĐAJA

4.1. Pre rada proverite da li je otvor prazan.

4.2. Držite glavu, kosu i telo dalje od otvora za usisavanje.

4.3. Ne dodirujte otvor za punjenje tokom upotrebe. Nakon isključivanja mašine, noževi za drobljenje i dalje se okreću nekoliko sekundi.

4.4. Osigurajte ravnotežu i dobru stabilnost. Nikada se ne naginjte napred i nikada ne postavljajte više od uređaja prilikom postavljanja materijala.

4.5. Nikada ne odlažite čvrste materijale poput metala, kamenja, stakla ili drugih stranih predmeta.

4.6. Ne koristite mašinu u kiši ili lošem vremenu. Radite samo pri dnevnoj svetlosti ili pri dobroj veštačkoj svetlosti.

4.7. Ne koristite mašinu kada ste umorni ili uznemireni ako ste koristili alkohol ili drogu. Pravite redovne pauze i radite mudro.

4.8. Isključite uređaj i iskopčajte ga iz napajanja u sledećim slučajevima:

- kada prestanete da koristite mašinu, tokom transporta ili kada mašinu ostavljate bez nadzora;
- prilikom izvođenja popravnih radova na uređaju, poput razdvajanja, čišćenja, održavanja ili pregleda;
- prilikom zamene rezervnih delova;
- ako je električni ili produžni kabl oštećen;
- ako ćete pomeriti ili podići mašinu;
- ako se pojave vibracije ili buka (uvek proverite da li postoje oštećenja pre ponovnog pokretanja uređaja);
- ako se u mašini zakupi strani predmet.

4.9. Ne dozvolite da se materijal nagomila u području pražnjenja, to može sprečiti pravilno pražnjenje i dovesti do vraćanja materijala na dovod.

4.10. Mašinu nemojte prevoziti, podizati ili prevrtati dok motor radi

4.11. Ne stavljajte ruke, druge delove tela ili odeću u otvor za punjenje u blizini izduvnog kanala ili drugih pokretnih delova.

4.12. U slučaju začepjenja usisnog ili ispusnog otvora, isključite motor i iskopčajte utikač pre uklanja ostataka materijala iz kanala ili ventilacije.

4.13. Uverite se da oko motora nema nečistoća i drugih predmeta koji će ga zaštititi od oštećenja ili mogućeg požara. Imajte na umu da kada uključite električni alat, svi alati za rezanje takođe počinju da rade.

5. ELEKTRIČNA SIGURNOST

Pažnja! Ne dodirujte oštećeni kabl i povlačite utikač kada je kabl oštećen tokom rada. Oštećeni kablovi povećavaju rizik od električnog udara.

Ako je izvor napajanja oštećen, mora se odmah zameniti neispravnim kablom da bi se izbegle opasne situacije.

5.1. Ne izlažite ovaj uređaj kiši, čak i ako je ne koristite, niti je ostavljajte u vlažnom okruženju i na otvorenom, gde može biti mokro. Održavajte dobro osvetljenje na radnom mestu.

5.2. Ne koristite mašinu na mestu gde postoji opasnost od požara ili eksplozije.

5.3. Zaštitite se od strujnog udara.

5.4. Zaštitite kabl za napajanje od vrućine, masnoće, korozivnih tečnosti i oštrih ivica.

5.5. Redovno proveravajte kabl za napajanje i proverite da li ima oštećenja ili starenja.

5.6. Ako je kabl za napajanje oštećen, obratite se ovlašćenom servisnom centru da biste sprečili opasnost.

5.7. Ne spajajte oštećeni kabl za napajanje u struju i ne dodirujte oštećeni kabl pre isključivanja.

5.8. Radite samo na mestu za koje možete da budete sigurni.

5.9. Izbegavajte slučajno pokretanje. Prilikom transporta uvek izvadite utikač. Kada priključite utikače u utičnicu, proverite da je prekidač isključen.

5.10. Kada radite napolju, koristite samo produžne kablove koji su odobreni i na odgovarajući način

označeni za ovu aplikaciju, i žice odgovarajućeg preseka.

5.11. Proverite da li su oštećeni delovi oštećeni. Pre sledeće upotrebe uređaja, potrebno je proveriti neispravne navlake i ostale delove kako biste utvrdili da li delovi mogu i dalje da ispunjavaju svoje obaveze. Proverite podešavanje pokretnih delova i njihovu pokretnost, koncentrišite se na pukotine i pokvarene delove, pričvršćenja i druge okolnosti koje mogu ugroziti njihove dužnosti. Zaštitni pokrov ili drugi deo koji je oštećen mora biti popravljen ili zamenjen od strane ovlašćene radionice. Neispravni prekidač mora da se promeni u ovlašćenom servisnom centru.

5.12. Ne koristite ovu mašinu ako je nemoguće da je uključite / isključite iz prekidača.

5.13. Ne koristite ovu mašinu ako je kabl za napajanje oštećen.

Ovaj električni uređaj dizajniran je u skladu sa svim važećim bezbednosnim pravilima koja se na njega odnose. Sve popravke mora izvršiti samo kvalifikovano osoblje i mogu se koristiti samo originalni rezervni delovi. Ovo može prouzrokovati ozbiljnu opasnost za korisnika u drugom slučaju.

5.14. Isključite napajanje (lagano izvlačeći utikač iz utičnice):

- Kad god je mašina bez nadzora
- Pre uklanjanja grana koje su blokirale mašinu
- Pre pregleda, čišćenja ili rada mašine
- Kad god mašina vibrira bez razloga.
- Tokom prevoza

6. LIČNA SIGURNOST

6.1. Decu treba nadgledati kako bi se osiguralo da se ne igraju sa mašinom.

6.2. Budite oprezni, pazite šta radite i koristite zdrav razum pri korišćenju ove mašine.

6.3. Ne koristite ovu mašinu dok ste umorni, bolesni ili pod uticajem droga, alkohola ili lekova ili tokom trudnoće. Minut nepažnje može dovesti do gubitka kontrole i može dovesti do ozbiljnih povreda.

6.4. Težite stabilnom držanju i ravnoteži u svakom trenutku. Ovo omogućava bolju kontrolu instrumenta u neočekivanim situacijama.

6.5. Pre uključivanja mašine uklonite sve alate. Ključ ili levi ključ levo pričvršćen na rotirajući deo mašine može prouzrokovati telesne povrede.

6.6. Koristite sigurnosnu opremu. Uvek nosite zaštitne naočare. Bezbednosna oprema poput maske za prašinu, neklizajuće zaštitne cipele, tvrdi šešir ili zaštita sluha koja se koristi u odgovarajućim uslovima smanjuje povrede.

6.7. Obucite se pravilno. Ne nosite labavu odeću ili viseći nakit. Držite kosu, odeću i rukavice podalje od pokretnih delova. Labava odeća, nakit ili duga kosa mogu se uhvatiti u pokretnim delovima.

6.8. Dugotrajna upotreba mašine može dovesti do abnormalnih poremećaja cirkulacije u rukama uzrokovanih vibracijama. Ovi efekti se mogu pogoršati na niskim temperaturama okoline i / ili prejakim zatezanjem ručica. Upotreba se može produžiti odgovarajućim rukavicama ili redovitim pauzama. Pravite česte pauze u radu.

7. ZAŠTITA LIČA

Budite spremni! Dobra je ideja da imate bar jedno od sledećeg:

7.1. Pogodan aparat za gašenje (CO₂ ili suv prah).

7.2. Potpuno opremljen komplet prve pomoći lako dostupan rukovaocu mašine i osobi koja je prati. Trebao bi sadržavati dovoljno obloga za rastrgane / posječene rane.

7.3. Mobilni telefon ili drugi uređaj za brzo biranje. Ne radi sam. Dobro je imati drugu osobu oko sebe koja poznaje principe prve pomoći.

Prateća osoba mora biti na sigurnoj udaljenosti od vašeg radnog mesta, ali mora biti u mogućnosti da vas vidi u svakom trenutku! Radite samo na mestima gde možete brzo da pozovete službu spasavanja!

7.4. U slučaju povrede uvek se pridržavajte principa prve pomoći.

7.5. Ako se poseće, ranu prekriti čistom krpom i čvrsto pritisnite da zaustavite krvarenje.

7.6. Ljudi slabe cirkulacije koji su izloženi prekomernim vibracijama mogu oštetiti krvne sudove ili nervni sistem. Vibracija može izazvati sledeće simptome na prstima, rukama ili zapešćima:

Spavanje (ukočenost), ukočenost, bol, osećaj modrica, promenu boje kože. Ako se pojavi bilo koji od ovih simptoma, obratite se lekaru!

U slučaju požara, prvo postavite bezbednost:

7.7. Ako dođe do požara na motoru ili se dim pojavi u bilo kojem drugom mestu osim izduvne ventilacije, prvo odmaknite se od proizvoda da biste osigurali svoju fizičku sigurnost.

7.8. Isključite mašinu i isključite napajanje. Na vatri koristite aparat za gašenje CO₂ ili suvi prah da se spreči da se širi.

7.9. Panična reakcija može dovesti do većeg požara i drugih oštećenja.

8. REZIDUALNI RIZICI

8.1. Čak i ako se uređaj koristi u skladu sa uputstvima, nemoguće je eliminisati sve rizike povezane sa njegovim radom. Zbog dizajna uređaja mogu se pojaviti sledeći rizici:

Mehaničke opasnosti izazvane sečenjem i izbacivanjem.

Električna opasnost usled kontakta sa visokonaponskim delovima (direktan kontakt) ili sa visokonaponskim delovima zbog kvara uređaja (indirektni kontakt).

Opasnost od topline koja dovodi do opekotina i drugih povreda uzrokovanih mogućim kontaktom sa objektima ili materijalima visoke temperature, uključujući izvore toplote.

Rizik od buke koji vodi do gubitka sluha (gluhoće) i drugih fizioloških poremećaja (npr. Gubitak ravnoteže, gubitak svesti).

Rizik vibracije (koji dovodi do vaskularnih i neuroloških oštećenja sistema u predelu ruku).

Opasnosti od dodira sa štetnim tečnostima, gasom, maglom, dimom i prašinom ili udisanjem.

Rizik od požara ili eksplozije odnosi se na prosipanje goriva.

Opasnost izazvana nepoštovanjem ergonomskih principa prema dizajnu mašine, na primer, opasnosti nastale zbog nezdravog položaja tela ili prevelikog preopterećenja ljudske ruke, povezane su sa dizajnom ručke, ravnotežom mašine.

Opasnosti izazvane neočekivanim pokretanjem, neočekivanim prekoračenjem broja obrtaja motora uzrokovanim neispravnnošću / kvarovima upravljačkog sistema odnose se na oštećenja na ručici i pozicioniranje vozača. Opasnosti izazvane nemogućnošću zaustavljanja mašine u najboljim uslovima odnose se na čvrstoću ručke i ugradnju uređaja za gašenje motora.

Opasnosti uzrokovane oštećenjem sistema upravljanja mašinom odnose se na čvrstoću drške, pozicioniranje vodicila i oznake.

Opasnost nastala puknućem (na lancu) tokom vožnje.

Opasnost prouzrokovana izbočenjem predmeta ili prskanjem tečnosti.

9. ELEKTRIČNI ZAHTEVI

Mašina mora da bude priključena na električnu utičnicu napona i struje koja je navedena na nalepnici.

Uređaj priključite samo na utikač sa zaštitnim uređajem.

Koristite samo produžne kablove odobrene za upotrebu i sa žicama odgovarajuće veličine.

Presjek žice produžnog kabl povećava se srazmerno dužini i snazi povezane opreme. Posavetujte se sa stručnjakom za elektroniku da izaberete pravi kabl preseka.

Uvek koristite samo jedan produžni kabl potrebne dužine.

Kada radite napolju, koristite samo produžne kablove koji su odobreni i odgovarajuće označene za ovu aplikaciju.

Pažnja! Ne dodirujte oštećeni kabl i ne povlačite utikač kada je kabl oštećen tokom rada. Oštećeni kablovi povećavaju rizik od električnog udara. Ako je izvor napajanja oštećen, mora se odmah zameniti

neispravnim kablom da bi se izbegle opasne situacije.

Napomena: U slučaju nedoumica, obratite se dobavljaču električne energije ili električaru da biste videli da li vaša kućna veza ispunjava ove zahteve.

9.1. Umetnite kabl za napajanje tako da ne ometa rad i sprečava oštećenja.

9.2. Držite kabl dalje od toplote, korozivnih tečnosti i oštih ivica.

9.3. Kad isključujete utikač, ne povlačite ga iz kabla.

9.4. Ako je servisni kabl neispravan, zamenite ga ovlašćenim servisnim centrom, da sprečiti opasnost

9.5. Mašinu ne nosite i ne povlačite kroz servisni kabl niti izvlačite utičnicu iz utičnice povlačenjem kabla. Zaštitite servisni kabl od vrućine, masti i oštih ivica.

10. RAKOVANJE

10.1. Pažljivo izvadite proizvod iz kutije.

10.2. Pažljivo proverite sve delove. Ako je neki deo oštećen ili nedostaje, obratite se prodavcu ili ovlašćenom servisnom centru.

10.3. Ne odlažite ambalažni materijal sve dok pažljivo ne pregledate da li imate preostale delove proizvoda.

10.4. Delovi ambalaže (plastične kese, spajalice, itd.) Koja su ostavljena na mestu koje deci lako pristupaju mogu predstavljati opasnost. Postoji rizik od gutanja ili gušenja!

10.5. Odlaganje se mora izvršiti u skladu sa propisima koji su na snazi u zemlji u kojoj je oprema instalirana.

10.6. Pazite da se vrećice i plastične posude ne izgube u okolini, jer su prljave.

10.7. Ako ste u nedoumici, ne koristite mašinu, već je proverite u ovlašćenom servisnom centru.

Ovaj proizvod zahteva instalaciju. Uređaj mora biti pravilno instaliran pre upotrebe.

11. UGRADNJA

11.1. Okrenite drobilicu klatno naopako i zakrenite noge nagore.

11.2. Umetnite kotače osovine osovine kroz odgovarajuće rupe.

11.3. Postavite podlošku i vodilicu na osovinu točka.

11.4. Zamenite točkove i umetnite maticu, zategnite ih rukom.

11.5. Upotrijebite šesterokutni ključ (šesterokut) koji je predviđen za učvršćivanje osovine kotača i istovremeno pričvrstite maticu ključem.

11.6. Na kraju, postavite poklopac točka na sredinu kotača.

OPREZ: Budite oprezni prilikom postavljanja uređaja na točkove, jer ima neravnomernu raspodelu težine prilikom naginjanja i transporta.

12. UPOTREBA

12.1. POČETAK U RADU

Proverite je li mrežni napon u skladu s podacima na naljepnici. Upotrijebite produžni kabl za povezivanje uređaja (produžni kabl nije uključen).

12.2 ON / OFF

PAŽNJA! Uvjerite se da mrežni napon odgovara podacima na naljepnici. Rupa za drobljenje mora biti prazna.

- Povežite produžni kabl.
- Podesite prekidač za okretanje u podignutom položaju.
- Da biste ga uključili, pritisnite taster ON.
- Da biste ga isključili, pritisnite taster OFF.

12.3. Podešavanje uputstva

Uvek isključite mašinu i sačekajte da se drobilica prestane vrteti pre nego što promenite smer okretanja.

Neopterećen položaj

Postavite okretni prekidač u neopterećeni položaj (položaj usisavanja; neprekidni radni položaj): materijal se povlači i drobi.

Obrnuti položaj

Postavite okretni prekidač u obrnuti položaj (rad na slavini): drobljeni materijal će se osloboditi.

12.4. ODLAGANJE TORBA OTPADA

Ispraznite kantu za smeće na vreme. Imajte na umu da se nalazi ispod izduvnog kanala i da se napuni neravnomerno!

1. Ugasite mašinu

2. Otvorite kantu za smeće sigurnosnim prekidačem u položaju "OFF".

3. Izvucite kantu za otpad iz šasije i ispraznite je.

4. Pre nego što vratite kantu za smeće u kućište, proverite da nema drvnih iverica oko sigurnosnog prekidača.

5. Postavite kantu za otpad na šasiju i sigurnosni prekidač vratite na položaj ON.

12.5. ZAŠTITA PRENOSA

Uređaj se automatski isključuje kada je motor preopterećen, na primer kada je valjak sa debelim granama blokirano.

12.6. RESTARTING

1. Pustite da se motor ohladi.

2. Pritisnite taster za resetovanje.

3. Uključite uređaj ponovo.

Nakon nestanka struje, jedinica se ne uključuje automatski kada se vrati napon.

12.7. POPRAVKA ODBORA

Pre početne upotrebe ili ako rezultat drobljenja nije delotvoran, ploča za izbacivanje mora se pravilno podesiti. Kondicioniranje novih mašina može zahtevati podešavanje pločice za izbacivanje u kraćim intervalima. Prepoznate kada je vreme za podešavanje potisne ploče kada vidite da se drobljeni materijal samo drobi i ne odvaja pravilno.

1. Postavite okretni prekidač u položaj "neopterećen" (položaj usisavanja)

2. Uključite uređaj.

3. Zavrnite podešavajući vijak u smjeru kazaljke na satu dok ne čujete trenje.

Ploča za izbacivanje dodiruje valjak za drobljenje i pravilno je postavljena.

Da biste izbegli nepotrebno trošenje, nemojte previše podešavati ploču za izbacivanje.

13. OPŠTE UPUTE ZA RAD

Iz bezbednosnih razloga uređaj ne radi ako korpa za smeće nije pravilno postavljena.

Držite grane dok se automatski ne izvuku.

Pratite navedenu radnu brzinu i ne preopterećujte mašinu.

Da biste sprečili začepljenje, naizmenično mekajte vrtni otpad i tanje grane sa velikim granama.

Pre drobljenja uklonite preostalo tlo i kamenje sa grana.

Ne sećite mekane ili vlažne materijale, poput kuhinjskog otpada, već ih postavljajte direktno.

Držite nekoliko suvih grana do kraja da biste ih koristili kao sredstvo za čišćenje.

Isključite mašinu nakon što sav materijal prođe kroz nju. U suprotnom, mašina se može začepiti.

Prilikom rezanja držite se na sigurnoj udaljenosti od mašine, jer se dugačke grane mogu naglo izbaciti tokom izvlačenja.

14. ODRŽAVANJE I ČIŠĆENJE

Popravke koje nisu navedene u ovom priručniku sme da obavi samo ovlašćeni servisni centar. Koristite

samo originalne rezervne delove. Nosite par vrtnih rukavica (nisu u kompletu) prilikom okretanja noža.

Pre početka bilo kakvih radova na održavanju, zaustavite drobilicu grana, iskopčajte je i sačekajte dok se nož ne prestane vrteti pre nego što nastavite.

14.1. OPŠTE ČIŠĆENJE I ODRŽAVANJE

Nikada ne prskajte proizvod vodom, niti ga izlažite vodi.

Čuvajte jedinicu, točkove i otvore. Čistite samo četkom ili mekom krpom i nikada ne koristite gruba sredstva za čišćenje ili rastvarače.

Proverite da li su svi navrtke, vijci i vijci zategnuti.

Proverite da li su navlake i zaštitna oprema oštećeni i pravilno montirani. Zamenite ih ako je potrebno.

Čuvajte uređaj na suvom mestu i van domašaja dece.

Uređaj ne prekrivajte materijalom koji ne prodire jer može prouzrokovati vlagu.

14.2. ČIŠĆENJE ČIŠĆENJA

1. Pritisnite dugme i izvadite utikač. Zakrenite dugme dok se poklopac kućišta ne oslobodi i podignite poklopac kućišta.

2. Uklonite sve predmete koji blokiraju mašinu i po potrebi očistite unutrašnjost ormara.

3. Zatvorite poklopac kućišta i zategnite ga pritezanjem dugmeta.

15. KVAROVI I NAČINI NJIHOVOG OTKLANJANJA

U donjoj tabeli su prikazani simptomi kvara i kako možete sebi pomoći ako vaša drobilica prestane ispravno raditi. Ako ne možete da pronađete i ispravite problem prateći uputstva iz tabele, obratite se ovlašćenom RAIDER servisnom centru. Pažnja! Pre nego što započnete rešavanje problema, zaustavite drobilicu grana i iskopčajte je iz mreže.

Rešavanje problema	Uzroci	Uklanjanje
Mašina ne radi	Vijak za zaključavanje nije potpuno zategnut	Zategnite pričvrсни vijak
	Isključeno je napajanje	Uključite napajanje
	Mrežni kontakt je neispravan	Proverite mrežni kontakt
	Produžni kabl je oštećen	Proverite kabl. Zamenite ga ako je oštećen
Materijal za drobljenje se ne povlači	Materijal je previše mekan	Koristite klip ili dodajte suve grane
	Začepljen materijal	Uklonite začepljen materijal
Prekomerne vibracije /buke/	Labavi vijak sečiva	Zategnite vijak sečiva
	Nož za rezanje je oštećen	Zamenite nož
	Unutrašnja oštećenja mašine	Proverite u ovlašćenom servisnom centru

UPOZORENJE! Greške koje se ne mogu riješiti pomoću ove tablice može riješiti ovlašteni servisni centar.

Ako je potrebno, vaše drobilice najbolje je popraviti samo kvalifikovana servisna kuća RAIDER u kojoj se koriste samo originalni rezervni delovi. Na taj način se obezbeđuje njihov siguran rad.



16. ZAŠTITA ŽIVOTNE SREDINE.

Ne odlažite polovnu električnu opremu u kućni otpad! U cilju zaštite životne sredine i u skladu sa Direktivom 2012/19 / EZ, one se moraju odvojeno sakupljati i podvrgnuti odgovarajućoj obradi za uporabu vrednih sirovina u njima.

МК

Приказани елементи:

- | | |
|---------------------------------------|-----------------------|
| 1. Рачка | 4. Заден капак |
| 2. Пиштол за материјали што се движат | 5. Нога за поддршка |
| 3. Комплет бункер | 6. Бин за рециклирање |
| | 7. Тркало |

ПОСЕБНИ УСЛОВИ НА УПОТРЕБА

Запознајте се со овој производ. Внимателно прочитајте го упатството за инструкции. Научете како да го користите овој производ, какви било ограничувања и какви ризици може да предизвика. Научете го производот и контролите и како брзо да го исклучите.

Овој апарат е одобрен само за употреба:

- во согласност со описот и упатствата за безбедност дадени во овој прирачник за корисници;

- Овој уред е наменет за сечење дрво и влакна и градинарски отпад, како жива ограда и дрвени чипови, гранки, кора и гранки од зимзелени дрвја. Не ставајте камења, стакло, метал, коски, пластика или текстил во дробилката

Секоја друга употреба е над предвидената употреба на производот. Подобрувањата не се опфатени со гаранцијата и производителот ќе одбие каква било одговорност. Корисникот е одговорен за сите штети предизвикани на трети лица и нивниот имот. Неовластените измени направени во машината исклучуваат каква било одговорност на производителот за штета што може да настане од нив.

Забележете дека нашата опрема не е дизајнирана за употреба во комерцијални или индустриски апликации. Нашата гаранција ќе биде неважечка ако машината се користи во комерцијални или индустриски претпријатија или за слични намени.

Не преоптоварувајте ја машината - користете ја само за наменетата цел.

Овој производ не е наменет за употреба од лица со нарушена сензорна или интелектуална способност или недостаток на искуство и знаење - освен доколку е под надзор на лицето одговорно за нивната безбедност или наложено од тоа лице за тоа како да го користите производот. Производот не е наменет за употреба од деца или лица со намалена подвижност или лошо физичко расположение. Силно препорачуваме бремените жени да го контактираат својот лекар пред да го користат овој производ.

- Бидете внимателни во работата, фокусирајте се на вистинската работа и користете здрав разум.

- Ако производот не се користи, треба да се чува на суво и сигурно место подалеку од деца.

- Никогаш не влевајте го приклучокот од штекерот со влечење на кабелот. Чувајте го кабелот за напојување подалеку од топлина, маснотии и остри рабови.

- Секогаш исклучувајте го производот пред поправка, кога менувате додатоци и кога не го користите.

- Проверете дали прекинувачот е во позиција „исклучен“ кога е вклучен.

- Ако производот се користи надворешно, користете само продолжен кабел дизајниран за надворешна употреба и означен како таков.

- Обрнете внимание на она што го правите, концентрирајте се и размислувајте мудро, не управувајте со производот ако сте уморни, под дејство на алкохол, лекови или лекови.

- Преносни прекинувачи мора да му се доверат на овластена услуга за замена.

- Не користете го овој производ ако главниот прекинувач не дозволува да се вклучи или исклучи.

Овој производ е дизајниран во согласност со сите применливи безбедносни барања и стандарди што се применуваат за него. Сите поправки мора да ги изврши само квалификувано лице и деловите за замена мора да бидат заменети со оригинални делови, во спротивно корисникот може да биде во сериозна опасност.

Оригинална упатство за употреба

Почитувани корисници,

Честитки за купување на машина од бързоразвиващата се бренд за алат - RAIDER. При правилно инсталирање и работа, RAIDER се сигурни и доверливи машини и работата со нив ќе ви овозможи вистинско задоволство. За Вашето погодност е изградена и одлична сервисна мрежа со 45 сервисот низ целата земја.

Пред да ја користите оваа машина, ве молиме внимателно запознајте оваа “Упатство за употреба”.

Во интерес на вашата безбедност и за да се обезбеди нејзино правилно користење, прочитајте ги упатствата внимателно, вклучувајќи ги и советите и предупредувањата во нив. За да се избегнат непотребни грешки и незгоди, важно е овие инструкции да останат на располагање за во иднина на сите што ќе уживаат машината. Ако ја продадете на нов сопственик то “Упатство за употреба” треба да се предаде заедно со неа, за да може новиот корисник да се запознае со соодветни мерки за безбедност и упатствата за работа.

“Евромастер Импорт Експорт” ООД е овластен претставник на производителот и сопственик на трговската марка RAIDER. Адресата на управување на фирмата е Софија 1231, булеварот “Ломско пат” 246, тел +359 700 44 155

www.euromasterbg.com; e-mail: info@euromasterbg.com.

Од 2006 година во компанијата е воведен системот за управување со квалитет ISO 9001:2008 со опсег на сертификација: Трговија, увоз, извоз и сервис на професионални и хоби електрични, пневматски и механички алатки и заедничка хардвер. Сертификатот е издаден од Moody International Certification Ltd, England.

ТЕХНИЧКИ ПОДАТОЦИ

Параметар	Измерено единица	Вредност
Модел	-	RD-ESH02
Напон	V AC	230
Фреквенција на наизменична струја	Hz	50
Номинална моќност	W	2800
Максимални брзини на моторот без оптоварување	min ⁻¹	42
Дебелина на гранки	mm	Ø 45**
Дробење на волуменот на корпи	L	50
Ниво на звучен притисок (L _{pa}) K = 3,0 db	dB	81
Ниво на звучен моќност (L _{wa}), K = 3,0 db	dB	85.5
Класа на заштита на електроизолацијата		II
Степен на заштита	-	IP24

** Максималниот дијаметар на мелени гранки зависи од видот на дрвото и состојбата на материјалот. За дрвени предмети (на пример: дабови/букови гранки), максималниот дозволен дијаметар на мелени гранки е помал од оној на безалкохолни дрвја (бор/смрека). За суво или зафатено дрво, дебелината на капакот исто така може да се намали.

ОПШТИ ИНСТРУКЦИИ ЗА БЕЗБЕДНОСТ

Кога ја користите оваа машина, почитувајте ги следниве упатства за безбедност за да го отстраните ризикот од лична повреда или оштетување на имотот. Ве молиме, почитувајте ги специфичните безбедносни упатства во соодветните поглавја. Онаму каде што е применливо, почитувајте ги законските директиви или прописи за да спречите несреќи поврзани со машината.

ВНИМАНИЕ! Кога користите оваа машина, секогаш мора да ги следите основните безбедносни мерки на претпазливост, вклучително и следново, за да го намалите ризикот од сериозна повреда и / или оштетување на апаратот.

ПРЕДУПРЕДУВАЕ: Оваа машина произведува електромагнетни полиња за време на работата. Ова поле може во некои околности да влијае, па дури и да оштети активни или пасивни медицински импланти. За да се намали ризикот од сериозна или фатална повреда, препорачуваме лицата со медицински импланти пред да ја користите оваа машина да се консултираат со својот лекар и производителот на медицинскиот имплант.

1. ОБУКА

Операторите / корисниците мора да добијат соодветна обука за употреба, поставување и ракување со машината, вклучително и забранети работи.

1.1. Внимателно прочитајте ги упатствата. Бидете запознаени со управувањето и правилното користење на опремата. Одвојте неколку минути за да се запознаете со вашата машина пред секоја употреба.

1.2. Никогаш не дозволувајте деца или луѓе кои не се запознати со овие упатства да ја користат машината.

1.3. Оваа машина не е наменета за употреба од страна на лица (вклучително и деца) со намалени физички, сензорни или ментални способности или недостаток на искуство и знаење, освен ако не биле надгледувани или поучувани за употреба на машината од лице одговорно за нивната безбедност.

1.4. Никогаш не работете додека другите луѓе, особено децата или миленичињата се во близина.

1.5. Имајте на ум дека операторот или корисникот е одговорен за несреќи или опасности што се случиле на други луѓе или нивниот имот.

2. РАБОТА

2.1. Чувајте го работното место чисто и добро осветлено. Пренатрупаните и темни области се склони кон несреќи.

2.2. Проверете ја областа во која ќе се користи машината и отстранете ги сите предмети како што се камења, играчки, стапчиња и жици што можат да ја оштетат машината или да му наштетат на операторот.

2.3. Не користете ја оваа машина во експлозивна атмосфера, на пример во присуство на запаливи течности, гасови или прашина. Машината создава искри кои можат да запалат прашина или изгореници.

2.4. Чувајте ги децата и минувачите подалеку додека ракувате со машината. Тие можат да ве одвлечат вниманието и да изгубат контрола.

3. ЗАШТИТА НА ЗАШТИТА

3.1. Користете заштитни очила. Искра создадени за време на работа или раздвојување, остатоци и прашина ослободена за време на работата на уредот, може да предизвикаат губење на видот. О работењето со машината може да предизвика туѓи тела да бидат фрлени

во очите, што може да предизвика сериозни оштетувања на очите. очите. Нормалните очила не се доволни за заштита на очите. На пример, очилата за сонце или очила за сонце не обезбедуваат соодветна заштита затоа што немаат специјално заштитно стакло и не се доволно затворени на страната.

• Носете соодветна опрема за заштита од бучава! Бучавата може да предизвика губење на слухот или губење на слухот. Често ја прекинувате работата. Ограничете ја количината на изложеност на ден.

3.2. Користете маска за прашина. Прашината што е штетна за здравјето може да се создаде при ракување со дрво и други материјали. Никогаш не користете го уредот за да управувате со материјали што содржат азбест!

3.3 Носете ракавици за безбедност. Искрите создадени за време на работата или распрскувачите, остатоците и правот создаден за време на работата на уредот може да предизвикаат повреда.

4. Упатства за безбедност за употреба на уредот

4.1. Пред операцијата, проверете дали отворот е празен.

4.2. Чувајте ја главата, косата и телото подалеку од отворот за внес.

4.3. Не допирајте ја дупката за полнење за време на употребата. По исклучувањето на машината, мелечките ножеви сè уште ротираат неколку секунди.

4.4. Обезбедете рамнотежа и добра стабилност. Никогаш не потпирајте се напред и никогаш не застанувајте повисоко од уредот кога ставате материјал.

4.5. Никогаш не фрлајте цврсти материјали како што се метали, камења, стакло или други странски предмети.

4.6. Не користете ја машината при дожд или лошо време. Работете само на дневна светлина или во добра вештачка светлина.

4.7. Не користете ја машината кога сте уморни или вознемирени ако користите алкохол или дрога. Преземајте редовни паузи и работете мудро.

4.8. Исклучете го уредот и исклучете го во следниве случаи:

- кога престанувате да ја користите машината, за време на транспортот или кога ја напуштате машината без надзор;
- при вршење на работи за поправка на уредот, како што се разделување, чистење, одржување или инспекција;
- при замена на резервни делови;
- ако е оштетен електричниот или продолжениот кабел;
- ако одите да ја преместите или подигнете машината;
- ако се појават вибрации или бучава (секогаш проверете дали има оштетување пред да го рестартирате апаратот);
- ако има странски предмет фатен во машината.

4.9. Не дозволувајте да се акумулира материјалот во областа на празнење, може да спречи правилно празнење и да предизвика материјалот да се врати во влезот.

4.10. Не пренесувајте, подигнувајте или превртувајте ја машината додека работи моторот

4.11. Не ставајте раце, други делови од вашето тело или облека во дупката за полнење во близина на издувниот канал или други делови што се движат.

4.12. Во случај на блокирање на влезната или портата за празнење, исклучете го моторот и исклучете го приклучокот пред да ги отстраните остатоците од материјалот од каналот или отворот.

4.13. Осигурете се дека нема остатоци и други предмети околу моторот за да го заштитите

од оштетување или евентуален пожар. Имајте на ум дека при вклучување на електричните алати, сите алатки за сечење исто така почнуваат да работат.

5. ЕЛЕКТРИЧНА БЕЗБЕДНОСТ

Внимание! Не допирајте го оштетениот кабел и не влечете го приклучокот кога кабелот е оштетен за време на работата. Оштетените кабли го зголемуваат ризикот од електричен удар.

Ако напојувањето е оштетено, мора да се замени веднаш со неисправен кабел за да се избегнат опасни ситуации.

5.1. Не изложувајте ја оваа машина на дожд, дури и ако не ја користите, или оставете ја во влажна околина и на отворено каде што може да се навлажни. Одржувајте добро осветлување на работното место.

5.2. Не користете ја машината на локација каде постои опасност од пожар или експлозија.

5.3. Заштитете се од електричен удар.

5.4. Заштитете го кабелот за напојување од топлина, маснотии, корозивни течности и остри рабови.

5.5. Редовно проверувајте го кабелот за напојување и проверете дали има оштетување или стареење.

5.6. Ако кабелот за напојување е оштетен, треба да се консултирате со овластен сервисен центар за да спречите опасност.

5.7. Не го приклучувајте оштетениот кабел во напојувањето или допирајте го оштетениот кабел за напојување пред да го исклучите.

5.8. Работете само на место за да можете да бидете безбедни.

5.9. Избегнувајте случајно започнување. Секогаш отстранувајте го приклучокот при транспорт. Кога ги поврзувате приклучоците со штекерот, проверете дали прекинувачот е исклучен.

5.10. Кога работите на отворено, користете само кабли за продолжување што се одобрени и соодветно обележани за оваа апликација и со жици со соодветен пресек.

5.11. Проверете дали се оштетени делови. Пред следната употреба на уредот, неопходно е да се проверат неисправните капацити и другите делови за да се утврди дали деловите можат да продолжат да ги исполнуваат своите обврски. Проверете ги поставките на подвижните делови и нивната подвижност, концентрирајте се на пукнатини и искршени делови, прицврстувања и други околности што можат да ги загрозат нивните должности. Заштитното покритие или друг дел што е оштетен мора да се поправи или замени со акредитирана работилница. Неисправниот прекинувач мора да се смени во акредитиран сервисен центар.

5.12. Не користете ја оваа машина ако е невозможно да го вклучите / исклучите од прекинувачот.

5.13. Не користете ја оваа машина ако кабелот за напојување е оштетен.

Овој електричен уред е дизајниран во согласност со сите применливи правила за безбедност што се применуваат за него. Сите поправки мора да ги вршат само квалификуван персонал и може да се користат само оригинални резервни делови. Ова може да предизвика сериозна опасност за корисникот во друг случај.

5.14. Исклучете го напојувањето (нежно повлекувајќи го приклучокот од штекерот):

- Секогаш кога машината е без надзор
- Пред да ги отстраните гранките што ја блокираа машината
- Пред да извршите инспекција, чистење или ракување со машината
- Секогаш кога машината вибрира неразумно.

- За време на транспортот

6. ЛИЧНА БЕЗБЕДНОСТ

- 6.1. Децата треба да бидат надгледувани за да се осигурат дека не играат со машината.
- 6.2. Бидете будни, гледајте што правите и користете здрав разум кога ја користите оваа машина.
- 6.3. Не користете ја оваа машина додека сте уморни, болни или под дејство на лекови, алкохол или лекови или за време на бременоста. Една минута невнимание може да доведе до губење на контролата и може да доведе до сериозни повреди.
- 6.4. Обидете се за стабилно држење на телото и рамнотежа во секое време. Ова овозможува подобра контрола на инструментот во неочекувани ситуации.
- 6.5. Отстранете ги сите алатки пред да ја вклучите машината. Прекинувач или клуч оставен на ротирачкиот дел од машината може да предизвика лична повреда.
- 6.6. Користете опрема за безбедност. Секогаш носете заштитни очила. Безбедносната опрема како што е маска за прашина, безбедносни чевли што не се лизгаат, тврда капа или заштита од слух што се користи под соодветни услови ќе ги намали повредите.
- 6.7. Облечи правилно. Не носете лабава облека или накит што виси. Чувајте ја косата, облеката и нараквиците подалеку од подвижните делови. Лабава облека, накит или долга коса можат да бидат фатени во подвижни делови.
- 6.8. Продолжената употреба на машината може да доведе до абнормални нарушувања на циркулацијата во рацете предизвикани од вибрации. Овие ефекти можат да бидат зголемени при ниски температури на околината и / или со затегнување на рачките премногу цврсто. Употребата може да се продолжи со соодветни нараквици или редовни паузи. Направете чести паузи за работа.

7. ЗАШТИТА НА ЛИЦА

Бидете подготвени! Добра идеја е да имате барем едно од следниве:

- 7.1. Погоден апарат за гаснење (CO₂ или сув прав).
- 7.2. Комплетно опремена комплет за прва помош, лесно достапна за операторот на машината и за лицето кое ја придружува. Треба да содржи доволно преливи за искинати / расечени рани.
- 7.3. Мобилен телефон или друг уред за брзо бирање. Не работи сам. Добро е да имате друга личност околу вас, која ги знае принципите за прва помош.
Придружното лице мора да биде на безбедно растојание од вашето работно место, но мора да може да ве види секогаш! Работете само на места каде што можете брзо да се јавите во спасувачката служба!
- 7.4. Во случај на повреда, секогаш следете ги принципите за прва помош.
- 7.5. Ако се сече, покријте ја раната со чиста крпа и цврсто притиснете за да престанете со крварењето.
- 7.6. Лицата со слаба циркулација кои се изложени на прекумерна вибрација можат да ги оштетат крвните садови или нервниот систем. Вибрацијата може да ги предизвика следниве симптоми во прстите, рацете или зглобовите:

Спиене (вкочанетост), вкочанетост, болка, чувство на модринка, обезбојување на кожата. Ако се појави некој од овие симптоми, посетете лекар!

Во случај на пожар, ставете ја безбедноста на прво место:

- 7.7. Ако се појави пожар од моторот или се појавува чад во кое било друго место освен вентилацијата на издувните гасови, прво оддалечете се од производот за да ја осигурате вашата физичка безбедност.

7.8. Исклучете ја машината и исклучете ја напојувањето. Користете средства за гаснење CO₂ или сув прашок на огнот за да не се шири.

7.9. Реакција на паника може да доведе до поголем пожар и други оштетувања.

8. РИЗИВНИ РИЗИКИ

8.1. Дури и ако уредот се користи во согласност со упатствата, невозможно е да се отстранат сите ризици поврзани со неговото работење. Поради дизајнот на уредот, може да се појават следниве ризици:

Механички опасности предизвикани од сечење и исфрлање.

Електрична опасност предизвикана од контакт со високонапонски делови (директен контакт) или делови со висок напон како резултат на дефект на уредот (индиректен контакт).

Опасност од топлина што доведува до изгореници и други повреди предизвикани од можен контакт со предмети или материјали со висока температура, вклучително и извори на топлина.

Ризик од бучава што доведува до губење на слухот (глувост) и други физиолошки нарушувања (на пр. Губење на рамнотежа, губење на свеста).

Ризик од вибрации (што доведува до васкуларно и невролошко оштетување на системот во пределот на рацете).

Опасности од контакт со штетни течности, гас, магла, чад и прашина или преку вдишување.

Ризикот од пожар или експлозија се однесува на истурање на горивото.

Опасностите предизвикани од непочитување на ергономските принципи според дизајнот на машината, на пример, опасностите предизвикани од нездрава позиција на телото или прекумерно преоптоварување на човечката рака, се поврзани со дизајнот на рачката, рамнотежата на машината.

Опасностите предизвикани од неочекувано стартување, неочекувано надминување на брзината на моторот предизвикано од дефект / дефект на контролниот систем, се однесуваат на дефекти во рачката и позиционирање на возачите. Опасностите предизвикани од неможност да се запре машината под најдобри услови се однесуваат на јачината на рачката и инсталацијата на уредот за исклучување на моторот

Опасностите предизвикани од дефект во системот за контрола на машината се однесуваат на јачината на рачката, позиционирањето на водичите и означувањето.

Опасности предизвикани од прекин (на ланецот) при возење.

Опасности предизвикани од проектирање на предмети или распрскувачки течности.

9. ЕЛЕКТРИЧКИ БАРАА

Машината мора да биде вклучена во електричен штекер на напон и струја означена на етикетата.

Поврзете го само уредот со приклучок со заштитен уред.

Користете само кабли за продолжување од типот одобрен за апликацијата и со жици со соодветна големина.

Напречниот пресек на жицата на продолжниот кабел се зголемува пропорционално со должината и моќноста на поврзаната опрема. Консултирајте се со експерт за електроника за да го изберете вистинскиот кабел за пресек.

Секогаш користете само еден продолжен кабел од потребната должина.

Кога работите на отворено, користете само кабли за продолжување кои се одобрени и соодветно обележано за оваа апликација.

Внимание! Не допирајте го оштетениот кабел или не влечете го приклучокот кога кабелот е оштетен за време на работата. Оштетените кабли го зголемуваат ризикот од електричен

удар. Ако напојувањето е оштетено, мора да се замени веднаш со неисправен кабел за да се избегнат опасни ситуации.

Забелешка: Во случај на сомнеж, консултирајте се со снабдувачот со електрична енергија или со електричарот за да видите дали вашата домашна врска ги исполнува овие барања.

9.1. Вметнете го кабелот за напојување за да не се меша во работата и да спречи оштетување.

9.2. Чувајте го кабелот подалеку од топлина, корозивни течности и остри рабови.

9.3. Кога го исклучувате приклучокот, не повлекувајте го од кабелот.

9.4. Ако услужниот кабел е дефектен, заменете го со акредитиран сервисен центар, да спречи опасност

9.5. Не носете ја или влечете ја машината преку сервисниот кабел или повлечете го штекерот од штекерот со влечење на кабелот. Заштитете го сервисниот кабел од топлина, маснотии и остри рабови.

10. ПОВЕЕ

10.1. Внимателно отстранете го производот од кутијата.

10.2. Внимателно проверете ги сите делови. Ако некој дел е оштетен или недостасува, контактирајте го вашиот продавач или овластен сервисен центар.

10.3. Не исфрлајте материјали за пакување сè додека внимателно не проверите за останатите делови од производот.

10.4. Делови од пакувањето (пластични кеси, хартиени клипови, итн.) Кои се оставени на место лесно достапни од страна на децата, можат да бидат извор на опасност. Постои ризик од голтање или задушување!

10.5. Отстранувањето мора да се изврши во согласност со важечките прописи во земјата во која е инсталирана опремата.

10.6. Осигурете се дека торбите и контејнерите од пластика не се губат во околината затоа што се валкани.

10.7. Ако се сомневате, не користете ја машината, туку проверете ја од овластен сервисен центар.

Овој производ бара инсталација. Уредот мора да биде правилно инсталиран пред употреба.

11. ИНСТАЛАЦИЈА

11.1. Свртете ја бобинката за бобинки наопаку и завртете ги нозете нагоре.

11.2. Вметнете ги тркалата за поврзување на оската преку соодветните дупки.

11.3. Ставете го мијалникот и четкичката на оската на тркалото.

11.4. Заменете ги тркалата и вметнете ја навртката, затегнете ги со рака.

11.5. Користете го хексадецималниот клуч (шестоаголник) обезбеден за да ја заштитете оската на тркалото, а во исто време безбедно да ја заклучите навртката со помош на клучот.

11.6. Конечно, ставете го капакот на тркалото во центарот на тркалото.

ВНИМАНИЕ: Бидете внимателни при монтирање на апаратот на нејзините тркала, бидејќи има нерамномерна распределба на тежината при навалување и транспорт.

12. УПОТРЕБА

12.1. ПОЧЕТУВАЕ ВО ОБРАЗОВАНИЕ

Осигурете се дека напонот на мрежата е во согласност со податоците за етикетата. Користете продолжен кабел за да го поврзете вашиот уред (продолжениот кабел не е вклучен).

12.2 Вклучено / Исклучено

ВНИМАНИЕ! Осигурете се дека напонот на мрежата се совпаѓа со податоците за етикетата.

Дупката за дробење мора да биде празна.

- Поврзете го продолжниот кабел.
- Поставете го прекинувачот за вртење на насоката на подигната позиција.
- За да го вклучите, притиснете го копчето ON.
- За да се исклучите, притиснете го копчето OFF.

12.3. ПОСТАВУВА ТНЕЕ НА ДИРЕКЦИЈАТА НА ДИРЕКЦИЈА

Секогаш исклучувајте ја машината и почекајте додека дробилката не престане да ротира пред да ја промените насоката на вртење.

Растоварена позиција

Поставете го ротациониот прекинувач за насочување на истоварена положба (позиција на вшмукување; позиција на континуирано работење): материјалот се влече и смачка.

Обратна позиција

Поставете го прекинувачот за вртење во насока на превртената позиција (работа на славина): кршен материјал ќе се ослободи.

12.4. ПОПОЛНУВА OFE НА ТОВАГАТА ОТПАД

Испразнете го отпадокот на време. Забележете дека се наоѓа под издувниот канал и е исполнет нерамномерно!

1. Исклучете ја машината
2. Отворете ја кантата за отпадоци со безбедносниот прекинувач во положбата "OFF".
3. Извлечете ја корпата за отпадоци од шасијата и испразнете ја.
4. Пред да го вратите корпа за отпадоци во шасијата, проверете дали нема сигурносни дрвени чипови околу безбедносниот прекинувач.
5. Ставете го корпа за отпадоци на шасијата и притиснете го безбедносниот прекинувач назад во положбата ON.

12.5. ЗАШТИТА НА ПРЕВОД

Единицата автоматски се исклучува кога моторот е преоптоварен, како на пример кога ролерот со дебели гранки е блокиран.

12.6. РЕСТАРТИНГ

1. Оставете моторот да се излади.
2. Притиснете го копчето за ресетирање.
3. Вклучете го уредот повторно.

По прекинување на напојувањето, единицата автоматски не се вклучува кога напомот е вратен.

12.7. ПОСТАВУВА ТНЕЕ НА ОДБОР

Пред почетната употреба или ако резултатот од дробење е неефикасен, плочата за исфрлање мора правилно да се прилагоди. Усогласувањето на новите машини може да бара прилагодување на плочата за исфрлање во пократки интервали. Recognizee препознаете кога е време да ја прилагодите плочката за турканици кога ќе видите дека кршен материјал е само смачкан и не се одвојува правилно.

1. Поставете го прекинувачот за вртење на насоката на „истоварена“ позиција (позиција на вшмукување)
2. Вклучете го уредот.
3. Свртите ја завртката за прилагодување во насока на стрелките на часовникот додека не слушнете триење.

Плочата за исфрлање допира до тркалото за дробење и е правилно поставено.

За да избегнете непотребно абење, не ја прилагодувајте премногу плочата за исфрлање.

13. ОПШТИ ИНСТРУКЦИИ ЗА ОПШТЕСТВО

Од безбедносни причини, уредот не работи освен ако кантата за рециклирање не е правилно инсталирана.

Држете ги гранките додека не се извлечат автоматски.

Следете ја наведената брзина на работа и не преоптоварувајте ја машината.

За да спречите затнување, заменете мек градинарски отпад и потенки гранки со големи гранки.

Пред да кршите, извадете ги останатите почви и камења од гранките.

Не исечете меки или влажни материјали, како што е кујнскиот отпад, туку поставете ги директно.

Чувајте неколку суви гранки до крај за да ги користите како средство за чистење.

Исклучете ја машината откако целиот материјал ќе помине низ него. Во спротивно, машината може да биде запушена.

Кога се решите, чувајте безбедно растојание од машината, бидејќи долгите гранки можат да бидат исфрлени нагло за време на ждрепката.

14. ОДРУВАЕ И ЧИСТЕЕ

Поправките што не се наведени во овој прирачник може да ги изврши само овластен сервисен центар. Користете само оригинални резервни делови. Носете пар градинарски нараквици (не се обезбедени) при вртење на ножот.

Пред да започнете со какви било работи за одржување, запрете го дробилката на гранката, исклучете го и почекајте додека ножот не престане да ротира пред да продолжите.

14.1. ОПШТИ ЧИСТЕЕ И ОДРУВАЕ

Никогаш не прскајте го производот со вода или не изложувајте го на вода.

Чувајте ги единиците, тркалата и отворите за чистење. Чистете само со четка или мека крпа и никогаш не користете сурови средства за чистење или растворувачи.

Проверете дали се затегнати сите навртки, завртки и завртки.

Проверете ги капаците и заштитната опрема за оштетување и соодветна инсталација. Заменете ги ако е потребно.

Чувајте го уредот на суво место и подалеку од дофатот на децата.

Не покривајте го уредот со материјал што не дише, бидејќи може да предизвика влага.

14.2. ЧИСТЕЕ НА ЧИСТЕЕ

1. Притиснете го копчето и извадете го приклучокот. Завртете го копчето додека не се ослободи капакот на куќиштето и подигнете го капакот на куќиштето.

2. Отстранете ги сите предмети што ја блокираат машината и ако е потребно исчистете ја внатрешноста на орманот.

3. Затворете го капакот на куќиштето и затегнете го со затегнување на копчето.

15. ГРЕШКИ И НАЧИНИ ЗА НИВНО ОТСТРАНУВАЊЕ.

Табелата подолу ги прикажува симптомите на дефект и како можете да си помогнете ако вашиот дробилката престане да работи правилно. Ако не можете да го пронајдете и исправите проблемот следејќи ги упатствата во табелата, контактирајте го овластен сервисен центар РАИДЕР. Внимание! Пред да започнете со решавање на проблеми, запрете го дробилот на гранките и исклучете го.

Дефекти	Причини	Отстранување
Машината не работи	Завртката за заклучување не е целосно затегната	Затегнете ја завртката за прицврстување
	Напојувањето е исклучено	Вклучете го напојувањето
	Мрежниот контакт е неисправен	Проверете го мрежниот контакт
	Продолжениот кабел е оштетен	Проверете го кабелот. Заменете ако е оштетена
Материјалот за режење не се влече	Материјалот е премногу мек	Користете клип или додајте суви гранки
	Запушен материјал	Отстранете го запушениот материјал
Преголема вибрација /бучава/	Завртки од лабава јамка	Затегнете го завртката на сечилото
	Ножот за сечење е оштетен	Заменете го ножот
	Внатрешно оштетување на машината	Проверете со овластен сервисен центар

ПРЕДУПРЕДУВАЕ! Грешките што не можат да се решат со помош на оваа табела можат да ги решат овластен сервисен центар.

Доколку е потребно, најдобро е да ја поправите вашата дробилка само од квалификувана продавница за поправки RAIDER, каде што се користат само оригинални резервни делови. Ова обезбедува нивно безбедно работење.



16. ЗАШТИТА НА ЖИВОТНАТА СРЕДИНА.

Не фрлајте искористена електрична опрема во отпадот од домаќинството! За да се заштити животната средина и во согласност со Директивата 2012/19 / ЕЗ, тие мора да се соберат одделно и да бидат подложени на соодветна обработка за обновување на вредните суровини содржани во нив.

EL

Εμφανόμενα στοιχεία:

- | | |
|------------------------------------|----------------------|
| 1. Χειριστέιτε | 4. Πίσω κάλυμμα |
| 2. Έμβολο για τη μετακίνηση υλικών | 5. Πόδι στήριξης |
| 3. Τροφοδοτικό ισχύος | 6. Κάδος ανακύκλωσης |
| | 7. Τροχός |

ΕΙΔΙΚΟΙ ΟΡΟΙ ΧΡΗΣΗΣ

Γνωρίστε αυτό το προϊόν. Διαβάστε προσεκτικά το εγχειρίδιο οδηγιών. Μάθετε πώς να χρησιμοποιείτε αυτό το προϊόν, τυχόν περιορισμούς και ποιους κινδύνους μπορεί να συνεπάγεται. Μάθετε το προϊόν και τα στοιχεία ελέγχου και πώς να το απενεργοποιήσετε γρήγορα.

Αυτή η συσκευή έχει εγκριθεί για χρήση μόνο:

- σύμφωνα με την περιγραφή και τις οδηγίες ασφαλείας που παρέχονται σε αυτό το εγχειρίδιο χρήσης,

- Αυτή η συσκευή προορίζεται για κοπή ξύλου και ίνας και απορριμμάτων κήπων, όπως φράκτες καιτσιπς, κλαδιά, φλοιούς και κλαδιά κωνοφόρων δέντρων. Μην τοποθετείτε στη θραυστήρα πέτρες, γυαλί, μέταλλα, κόκαλα, πλαστικά ή κλωστοϋφαντουργικά προϊόντα

Οποιαδήποτε άλλη χρήση είναι πέρα από την προβλεπόμενη χρήση του προϊόντος. Οι βελτιώσεις δεν καλύπτονται από την εγγύηση και ο κατασκευαστής αποποιείται κάθε ευθύνη. Ο χρήστης είναι υπεύθυνος για όλες τις ζημιές που προκλήθηκαν σε τρίτους και την ιδιοκτησία τους. Οι μη εγκεκριμένες αλλαγές που έγιναν στο μηχανήμα αποκλείουν κάθε ευθύνη του κατασκευαστή για τυχόν ζημιές που προκύπτουν από αυτό.

Λάβετε υπόψη ότι ο εξοπλισμός μας δεν είναι σχεδιασμένος για χρήση σε εμπορικές ή βιομηχανικές εφαρμογές. Η εγγύησή μας θα είναι άκυρη εάν η μηχανή χρησιμοποιείται σε εμπορικές ή βιομηχανικές επιχειρήσεις ή για παρόμοιους σκοπούς.

Μην υπερφορτώνετε το μηχανήμα - χρησιμοποιήστε το μόνο για τον επιδιωκόμενο σκοπό.

Το προϊόν αυτό δεν προορίζεται για χρήση από άτομα με αισθητηριακές ή πνευματικές διαταραχές ή έλλειψη εμπειρίας και γνώσης - εκτός αν εποπτεύεται από το άτομο που είναι υπεύθυνο για την ασφάλειά τους ή έχει λάβει εντολή από αυτό το άτομο για τη χρήση του προϊόντος. Το προϊόν δεν προορίζεται για χρήση από παιδιά ή άτομα με μειωμένη κινητικότητα ή με κακή φυσική διάθεση. Συνιστούμε θερμά στις έγκυες γυναίκες να επικοινωνούν με το γιατρό τους πριν χρησιμοποιήσουν αυτό το προϊόν.

• Προσέξτε την εργασία, εστίαστε στην πραγματική εργασία και χρησιμοποιήστε την κοινή λογική.

• Εάν το προϊόν δεν χρησιμοποιείται, θα πρέπει να φυλάσσεται σε στεγνό και ασφαλές μέρος μακριά από τα παιδιά.

• Μην τραβάτε ποτέ το φως από την πρίζα τραβώντας το καλώδιο. Κρατήστε το καλώδιο ρεύματος μακριά από θερμότητα, λίπος και αιχμηρές άκρες.

• Πάντα αποσυνδέετε το προϊόν πριν από την επισκευή, κατά την αντικατάσταση εξαρτημάτων και όταν δεν το χρησιμοποιείτε.

• Βεβαιωθείτε ότι ο διακόπτης είναι στη θέση “εκτός λειτουργίας” όταν είναι συνδεδεμένος.

• Εάν το προϊόν χρησιμοποιείται εξωτερικά, χρησιμοποιήστε μόνο ένα καλώδιο προέκτασης σχεδιασμένο για εξωτερική χρήση και σημειώστε το.

• Δώστε προσοχή σε αυτό που κάνετε, συγκεντρώστε και σκεφτείτε με σύνεση, μην χειρίζεστε το προϊόν εάν είστε κουρασμένοι, υπό την επήρεια οινοπνεύματος, ναρκωτικών ή φαρμάκων.

• Οι ελαττωματικοί διακόπτες πρέπει να ανατίθενται σε μια εξουσιοδοτημένη υπηρεσία αντικατάστασης.

• Μην χρησιμοποιείτε αυτό το προϊόν εάν ο κύριος διακόπτης δεν επιτρέπει την ενεργοποίηση ή απενεργοποίηση του.

Το προϊόν αυτό έχει σχεδιαστεί σύμφωνα με όλες τις εφαρμοστέες απαιτήσεις ασφαλείας και τα πρότυπα που ισχύουν γι' αυτό. Όλες οι επισκευές πρέπει να εκτελούνται μόνο από ειδικευμένο άτομο και τα ανταλλακτικά πρέπει να αντικαθίστανται από τα πρωτότυπα εξαρτήματα, διαφορετικά ο χρήστης ενδέχεται να βρισκείται σε σοβαρό κίνδυνο.

Πρωτότυπο οδηγιών χρήσης

Αγαπητέ πελάτη,

Συγχαρητήρια για την αγορά ενός μηχανήματος από τις ταχύτερα αναπτυσσόμενη μάρκα ηλεκτρικών και πεπιεσμένου αέρα εργαλεία - RAIDER. Με τη σωστή εγκατάσταση και λειτουργία, RAIDER είναι ασφαλή και αξιόπιστα υλικά και τις εργασίες μαζί τους θα σας δώσει πραγματική χαρά. Για τη διευκόλυνσή σας, άψογη εξυπηρέτηση και δημιουργήσει ένα δίκτυο.

Πριν χρησιμοποιήσετε αυτό το μηχάνημα, διαβάστε προσεκτικά το τρέχον «εγχειρίδιο χρήσης».

Προς το συμφέρον της ασφάλειάς σας και να εξασφαλίσει την ορθή χρήση και να διαβάσετε προσεκτικά αυτές τις οδηγίες, καθώς και τις συστάσεις και τις προειδοποιήσεις τους. Για την αποφυγή περιττών λαθών και ατυχημάτων, είναι σημαντικό ότι αυτές οι οδηγίες να παραμείνουν διαθέσιμα για μελλοντική αναφορά σε όλους όσους θα χρησιμοποιούν το μηχάνημα. Αν το πουλήσει σε έναν νέο ιδιοκτήτη „εγχειρίδιο χρήσης“ πρέπει να υποβληθούν μαζί με αυτό να επιτρέψει στους νέους χρήστες να εξοικειωθούν με τις οδηγίες ασφαλείας και λειτουργίας.

„Euromaster Import Export“ Ltd είναι εξουσιοδοτημένος αντιπρόσωπος του κατασκευαστή και ιδιοκτήτη του RAIDER εμπορικό σήμα. Διεύθυνση της εταιρείας είναι η Σόφια 1231, blvd „Lom Road“ 246, τηλ. +359 700 44 155, www.euromasterbg.com;

E-mail: info@euromasterbg.com

Από το 2006 η εταιρεία εισήγαγε ένα σύστημα διαχείρισης ποιότητας ISO 9001:2008 πιστοποίηση με το πεδίο εφαρμογής: εμπορία, εισαγωγή, εξαγωγή και την εξυπηρέτηση των επαγγελματικών και χόμπι ηλεκτρική, πνευματική και τη δύναμη εργαλείων και σιδηρικών. Το πιστοποιητικό εκδόθηκε από τον οίκο Moody Διεθνές Certification Ltd, Αγγλία.

ΠΡΟΔΙΑΓΡΑΦΕΣ

Παράμετρο	Μετρηθεί μονάδα	Αξία
Μοντέλο	-	RD-ESH02
Τάση τροφοδοσίας	V AC	230
Συχνότητα AC	Hz	50
Εκτίμηση	W	2800
Μέγιστος αριθμός στροφών του κινητήρα χωρίς φορτίο	min ⁻¹	42
Πάχος κλαδιών	mm	Ø 45**
Συμπίεση όγκου καλαθιού	L	50
Επίπεδο ηχητικής πίεσης (LpA) K = 3,0 dB	dB	81
Ηχητική ισχύς (LwA), K = 3,0 dB	dB	85.5
Κατηγορία προστασίας ηλεκτρική μόνωση		II
Βαθμός προστασίας	-	IP24

** Η μέγιστη διάμετρος των θρυμματισμένων διακλαδώσεων εξαρτάται από τον τύπο του ξύλου και την κατάσταση του υλικού. Για τα σκληρά ξύλα (π.χ. κλαδιά βελανιδιάς/οξιάς), η μέγιστη επιτρεπόμενη διάμετρος θραυσμένων κλαδιών είναι μικρότερη από αυτή των μαλακών ξύλων (πεύκης/ερυθρελάτης). Για ξηρή ξυλεία ή ξυλεία, το πάχος του πλέγματος μπορεί επίσης να μειωθεί.

ΓΕΝΙΚΕΣ ΟΔΗΓΙΕΣ ΑΣΦΑΛΕΙΑΣ

Όταν χρησιμοποιείτε αυτό το μηχάνημα, ακολουθήστε τις παρακάτω οδηγίες ασφαλείας για την εξάλειψη του κινδύνου σωματικών βλαβών ή υλικών ζημιών. Επίσης, τηρήστε τις ειδικές οδηγίες ασφαλείας στα σχετικά κεφάλαια. Κατά περίπτωση, να συμμορφώνεστε με νομικές οδηγίες ή κανονισμούς για την πρόληψη ατυχημάτων που σχετίζονται με μηχανές.

ΠΡΟΣΟΧΗ! Όταν χρησιμοποιείτε αυτό το μηχάνημα, πρέπει πάντα να ακολουθείτε τις βασικές προφυλάξεις ασφαλείας, συμπεριλαμβανομένων των παρακάτω, για να μειώσετε τον κίνδυνο σοβαρού τραυματισμού ή / και ζημιάς στη συσκευή.

ΠΡΟΕΙΔΟΠΟΙΗΣΗ: Αυτό το μηχάνημα παράγει ηλεκτρομαγνητικά πεδία κατά τη λειτουργία. Αυτό το πεδίο μπορεί σε ορισμένες περιπτώσεις να επηρεάσει και ακόμη και να βλάψει τα ενεργητικά ή παθητικά ιατρικά εμφυτεύματα. Για να μειώσετε τον κίνδυνο σοβαρών ή θανατηφόρων τραυματισμών, συνιστούμε τα άτομα με ιατρικά εμφυτεύματα να συμβουλευονται το γιατρό τους και τον κατασκευαστή του ιατρικού εμφυτεύματος προτού χρησιμοποιήσετε αυτό το μηχάνημα.

1. ΚΑΤΑΡΤΙΣΗ

Οι χειριστές / χρήστες πρέπει να λαμβάνουν κατάλληλη εκπαίδευση σχετικά με τη χρήση, τη ρύθμιση και τη λειτουργία του μηχανήματος, συμπεριλαμβανομένων των απαγορευμένων λειτουργιών.

1.1. Διαβάστε προσεκτικά τις οδηγίες. Να είστε εξοικειωμένοι με τη διαχείριση και την ορθή χρήση του εξοπλισμού. Αφιερώστε λίγα λεπτά για να εξοικειωθείτε με το μηχάνημά σας πριν από κάθε χρήση.

1.2. Μην επιτρέπετε σε παιδιά ή άτομα που δεν είναι εξοικειωμένα με αυτές τις οδηγίες να χρησιμοποιούν το μηχάνημα.

1.3. Αυτό το μηχάνημα δεν προορίζεται για χρήση από άτομα (συμπεριλαμβανομένων παιδιών) με μειωμένες φυσικές, αισθητηριακές ή ψυχικές ικανότητες ή έλλειψη εμπειρίας και γνώσης, εκτός εάν έχουν επιβλέψει ή έχουν διδαχθεί για τη χρήση της μηχανής από άτομο υπεύθυνο για την ασφάλειά τους.

1.4. Μην εργάζεστε ποτέ ενώ βρίσκονται κοντά άλλα άτομα, ειδικά παιδιά ή κατοικίδια ζώα.

1.5. Λάβετε υπόψη ότι ο χειριστής ή ο χρήστης είναι υπεύθυνος για ατυχήματα ή κινδύνους που έχουν συμβεί σε άλλους ανθρώπους ή στην περιουσία τους.

2. ΕΡΓΑΣΤΗΡΙΟ

2.1. Κρατήστε το χώρο εργασίας καθαρό και καλά φωτισμένο. Οι υπερπλήρεις και σκοτεινές περιοχές είναι επιρρεπείς σε ατυχήματα.

2.2. Ελέγξτε την περιοχή στην οποία θα χρησιμοποιηθεί το μηχάνημα και αφαιρέστε οποιαδήποτε αντικείμενα όπως πέτρες, παιχνίδια, μπασουίνια και σύρματα που θα μπορούσαν να προκαλέσουν βλάβη στο μηχάνημα ή να τραυματίσουν τον χειριστή.

2.3. Μην χρησιμοποιείτε αυτό το μηχάνημα σε εκρηκτική ατμόσφαιρα, π.χ. παρουσία εύφλεκτων υγρών, αερίων ή σκόνης. Το μηχάνημα δημιουργεί σπινθήρες που μπορούν να προκαλέσουν ανάφλεξη σκόνης ή καπνών.

2.4. Κρατήστε μακριά τα παιδιά και τους παρευρισκόμενους κατά τη λειτουργία του μηχανήματος. Μπορούν να σας αποσπάσουν την προσοχή και να χάσουν τον έλεγχο.

3. ΠΡΟΣΤΑΤΕΥΤΙΚΟΣ ΕΞΟΠΛΙΣΜΟΣ

3.1. Χρησιμοποιήστε προστατευτικά γυαλιά. Οι σπινθήρες που δημιουργούνται κατά τη διάρκεια της εργασίας ή οι θρυμματισμοί, τα συντρίμια και η σκόνη που δημιουργείται κατά τη λειτουργία της συσκευής μπορεί να προκαλέσουν απώλεια της όρασης. Η λειτουργία του μηχανήματος μπορεί να προκαλέσει τη ρίψη ξένων σωμάτων στα μάτια σας, πράγμα που μπορεί να προκαλέσει σοβαρή βλάβη στα μάτια σας. Τα μάτια. Τα κανονικά γυαλιά δεν επαρκούν για την προστασία των

ματιών. Για παράδειγμα, γυαλιά ηλίου ή γυαλιά ηλίου δεν παρέχουν επαρκή προστασία επειδή δεν διαθέτουν ειδικό προστατευτικό γυαλί και δεν είναι επαρκώς κλειστά στο πλάι.

- Να φοράτε κατάλληλο εξοπλισμό προστασίας από τον θόρυβο! Ο θόρυβος μπορεί να προκαλέσει απώλεια ακοής ή απώλεια ακοής Συχνά διακόπτει την εργασία. Περιορίστε το ποσό έκθεσης ανά ημέρα.

3.2. Χρησιμοποιήστε μια μάσκα σκόνης. Η σκόνη που είναι επιβλαβής για την υγεία μπορεί να δημιουργηθεί όταν χειρίζεστε ξύλο και άλλα υλικά. Ποτέ μην χρησιμοποιείτε τη συσκευή για να χειρίζεστε υλικά που περιέχουν αμίαντο!

3.3 Να φοράτε γάντια ασφαλείας. Οι σπινθήρες που δημιουργούνται κατά τη λειτουργία ή τα θραύσματα, τα συντρίμια και η σκόνη που δημιουργείται κατά τη λειτουργία της συσκευής μπορεί να προκαλέσουν τραυματισμό.

4. ΟΔΗΓΙΕΣ ΑΣΦΑΛΕΙΑΣ ΓΙΑ ΤΗ ΧΡΗΣΗ ΤΗΣ ΣΥΣΚΕΥΗΣ

4.1. Πριν από τη λειτουργία ελέγξτε ότι το άνοιγμα είναι κενό.

4.2. Κρατήστε το κεφάλι, τα μαλλιά και το σώμα μακριά από το άνοιγμα εισαγωγής.

4.3. Μην αγγίζετε την οπή πλήρωσης κατά τη χρήση. Μετά την απενεργοποίηση του μηχανήματος, τα μαχαίρια σύνθλιψης εξακολουθούν να περιστρέφονται για μερικά δευτερόλεπτα.

4.4. Εξασφαλίστε ισορροπία και καλή σταθερότητα. Ποτέ μην σκύβετε προς τα εμπρός και ποτέ δεν στέκεστε ψηλότερα από τη συσκευή κατά την τοποθέτηση του υλικού.

4.5. Μην απορρίπτετε ποτέ στερεά υλικά όπως μέταλλα, πέτρες, γυαλί ή άλλα ξένα αντικείμενα.

4.6. Μην χρησιμοποιείτε το μηχάνημα σε βροχή ή κακοκαιρία. Εργασία μόνο στο φως της ημέρας ή σε καλό τεχνητό φως.

4.7. Μην χρησιμοποιείτε το μηχάνημα όταν είστε κουρασμένοι ή ανήσυχοι εάν έχετε χρησιμοποιήσει οινόπνευμα ή ναρκωτικά. Κάντε τακτικά διαλείμματα και εργάζονται με σύνεση.

4.8. Απενεργοποιήστε τη συσκευή και αποσυνδέστε την στις ακόλουθες περιπτώσεις:

- όταν σταματήσετε να χρησιμοποιείτε το μηχάνημα, κατά τη μεταφορά ή όταν αφήσετε το μηχάνημα αφύλακτο.
- κατά την εκτέλεση εργασιών επισκευής στη συσκευή, όπως ο διαχωρισμός, ο καθαρισμός, η συντήρηση ή η επιθεώρηση.
- κατά την αντικατάσταση των ανταλλακτικών.
- αν το ηλεκτρικό καλώδιο ή το καλώδιο προέκτασης είναι κατεστραμμένο
- εάν πρόκειται να μετακινήσετε ή να σηκώσετε το μηχάνημα.
- εάν υπάρχουν κραδασμοί ή θόρυβος (ελέγξτε πάντα για ζημιές πριν επανεκκινήσετε τη συσκευή).
- εάν υπάρχει κάποιο ξένο αντικείμενο που έχει πιαστεί στο μηχάνημα.

4.9. Μην επιτρέπεται να συσσωρεύεται υλικό στην περιοχή εκφόρτωσης, μπορεί να αποτρέψει την σωστή εκφόρτωση και να προκαλέσει την επιστροφή υλικού στην είσοδο.

4.10. Μην μεταφέρετε, ανυψώνετε ή γυρίζετε το μηχάνημα με τον κινητήρα σε λειτουργία

4.11. Μην τοποθετείτε τα χέρια σας, άλλα μέρη του σώματός σας ή τα ρούχα σας στην οπή πλήρωσης κοντά στον αγωγό εξαγωγής ή σε άλλα κινούμενα μέρη.

4.12. Σε περίπτωση απόφραξης της θύρας εισαγωγής ή εκκένωσης, κλείστε τον κινητήρα και αποσυνδέστε το φως πριν αφαιρέσετε τα υπολείμματα υλικών από τον αγωγό ή τον εξαερισμό.

4.13. Βεβαιωθείτε ότι δεν υπάρχουν υπολείμματα και άλλα αντικείμενα γύρω από τον κινητήρα για να τα προστατέψετε από ζημιές ή πιθανή πυρκαγιά. Λάβετε υπόψη ότι όταν ενεργοποιείτε τα ηλεκτρικά εργαλεία, όλα τα εργαλεία κοπής αρχίζουν επίσης να λειτουργούν.

5. ΗΛΕΚΤΡΙΚΗ ΑΣΦΑΛΕΙΑ

Προσοχή! Μην αγγίζετε το καλώδιο που έχει υποστεί ζημιά και τραβήξτε το φως όταν το καλώδιο

είναι κατεστραμμένο κατά τη λειτουργία. Τα κατεστραμμένα καλώδια αυξάνουν τον κίνδυνο ηλεκτροπληξίας.

Εάν η παροχή ρεύματος είναι κατεστραμμένη, πρέπει να αντικατασταθεί αμέσως με ένα ελαττωματικό καλώδιο για να αποφευχθούν επικίνδυνες καταστάσεις.

5.1. Μην εκθέτετε αυτό το μηχάνημα στη βροχή, ακόμα και αν δεν το χρησιμοποιείτε, ή αφήστε το σε υγρό περιβάλλον και σε εξωτερικούς χώρους όπου μπορεί να είναι βρεγμένο. Διατηρήστε καλό φωτισμό στο χώρο εργασίας.

5.2. Μην χρησιμοποιείτε το μηχάνημα σε χώρο όπου υπάρχει κίνδυνος πυρκαγιάς ή έκρηξης.

5.3. Προστατεύστε τον εαυτό σας από ηλεκτροπληξία.

5.4. Προστατέψτε το καλώδιο τροφοδοσίας από θερμότητα, γράσο, διαβρωτικά υγρά και αιχμηρές άκρες.

5.5. Ελέγχετε τακτικά το καλώδιο ρεύματος και ελέγξτε για τυχόν ζημιά ή γήρανση.

5.6. Εάν το καλώδιο τροφοδοσίας έχει υποστεί ζημιά, συμβουλευτείτε ένα εξουσιοδοτημένο κέντρο σέρβις για να αποφύγετε τον κίνδυνο.

5.7. Μην συνδέετε το κατεστραμμένο καλώδιο τροφοδοσίας στην τροφοδοσία ρεύματος ή αγγίζετε το φθαρμένο καλώδιο τροφοδοσίας πριν το αποσυνδέσετε.

5.8. Εργαστείτε μόνο σε ένα μέρος που μπορείτε να είστε ασφαλείς.

5.9. Αποφύγετε τυχαία εκκίνηση. Πάντοτε αφαιρέστε το φινις κατά τη μεταφορά. Όταν συνδέετε τα βύσματα στην πρίζα, βεβαιωθείτε ότι ο διακόπτης είναι απενεργοποιημένος.

5.10. Κατά την εργασία σε εξωτερικούς χώρους, χρησιμοποιείτε μόνο καλώδια επέκτασης που είναι εγκεκριμένα και κατάλληλα επισημασμένα για αυτή την εφαρμογή και με σύρματα με κατάλληλη διατομή.

5.11. Ελέγξτε αν τα εξαρτήματα έχουν υποστεί ζημιά Πριν από την επόμενη χρήση της συσκευής, είναι απαραίτητο να ελέγξετε τα ελαττωματικά καλύμματα και τα άλλα εξαρτήματα για να διαπιστώσετε εάν τα εξαρτήματα μπορούν να συνεχίσουν να εκπληρώνουν τις υποχρεώσεις τους. Ελέγξτε τη ρύθμιση των κινούμενων μερών και την κινητικότητά τους, επικεντρωθείτε σε ρωγμές και σπασμένα μέρη, στη στερέωση και σε άλλες περιστάσεις που θα μπορούσαν να θέσουν σε κίνδυνο τα καθήκοντά τους. Το προστατευτικό κάλυμμα ή άλλο τμήμα που έχει υποστεί βλάβη πρέπει να επισκευάζεται ή να αντικαθίσταται από αναγνωρισμένο εργαστήριο. Ο ελαττωματικός διακόπτης πρέπει να αλλάξει σε διαπιστευμένο κέντρο σέρβις.

5.12. Μην χρησιμοποιείτε αυτό το μηχάνημα αν είναι αδύνατο να τον ενεργοποιήσετε / απενεργοποιήσετε από το διακόπτη.

5.13. Μην χρησιμοποιείτε αυτό το μηχάνημα εάν το καλώδιο τροφοδοσίας είναι κατεστραμμένο.

Αυτή η ηλεκτρική συσκευή έχει σχεδιαστεί σύμφωνα με όλους τους ισχύοντες κανόνες ασφαλείας που ισχύουν γι' αυτήν. Όλες οι επισκευές πρέπει να εκτελούνται μόνο από ειδικευμένο προσωπικό και μπορούν να χρησιμοποιηθούν μόνο γνήσια ανταλλακτικά. Αυτό μπορεί να προκαλέσει σοβαρό κίνδυνο στον χρήστη σε μια άλλη περίπτωση.

5.14. Απενεργοποιήστε την τροφοδοσία (τραβώντας το βύσμα από την πρίζα):

- Κάθε φορά που το μηχάνημα είναι αφύλακτο
- Πριν αφαιρέσετε τα κλαδιά που μπλοκάρουν το μηχάνημα
- Πριν από την επιθεώρηση, τον καθαρισμό ή τη λειτουργία του μηχανήματος
- Κάθε φορά που το μηχάνημα δονείται αδικαιολόγητα.
- Κατά τη μεταφορά

6. ΠΡΟΣΩΠΙΚΗ ΑΣΦΑΛΕΙΑ

6.1. Τα παιδιά θα πρέπει να επιβλέπονται για να βεβαιωθείτε ότι δεν παίζουν με το μηχάνημα.

6.2. Να είστε προσεκτικοί, προσέξτε τι κάνετε και χρησιμοποιήστε την κοινή λογική όταν χρησιμοποιείτε αυτό το μηχάνημα.

6.3. Μην χρησιμοποιείτε αυτό το μηχάνημα όταν είστε κουρασμένοι, άρρωστοι ή υπό την επήρεια ναρκωτικών, αλκοόλ ή φαρμάκων ή κατά τη διάρκεια της εγκυμοσύνης. Ένα λεπτό απροσεξιάς μπορεί να οδηγήσει σε απώλεια ελέγχου και μπορεί να οδηγήσει σε σοβαρό τραυματισμό.

6.4. Προσπαθήστε για σταθερή στάση και ισορροπία ανά πάσα στιγμή. Αυτό επιτρέπει τον καλύτερο έλεγχο του οργάνου σε απροσδόκητες καταστάσεις.

6.5. Αφαιρέστε τα εργαλεία πριν ενεργοποιήσετε τη μηχανή. Το κλειδί ή το κλειδί που έχετε αφήσει συνδεδεμένο στο περιστρεφόμενο τμήμα της μηχανής μπορεί να προκαλέσει τραυματισμό.

6.6. Χρησιμοποιήστε εξοπλισμό ασφαλείας. Να φοράτε πάντοτε προστατευτικά γυαλιά. Ο εξοπλισμός ασφαλείας, όπως μάσκα σκόνης, μη προστατευτικά παπούτσια ασφαλείας, σκληρό καπέλο ή προστασία ακοής που χρησιμοποιείται κάτω από κατάλληλες συνθήκες, θα μειώσει τους τραυματισμούς.

6.7. Φορέστε σωστά. Μη φοράτε χαλαρά ρούχα ή κρεμαστά κοσμήματα. Κρατήστε τα μαλλιά, τα ρούχα και τα γάντια μακριά από τα κινούμενα μέρη. Χαλαρά ρούχα, κοσμήματα ή μακριά μαλλιά μπορούν να αλιευθούν σε κινούμενα μέρη.

6.8. Η παρατεταμένη χρήση του μηχανήματος μπορεί να οδηγήσει σε ανώμαλες διαταραχές του κυκλοφορικού στα χέρια που προκαλούνται από κραδασμούς. Αυτά τα αποτελέσματα μπορούν να επιδεινωθούν σε χαμηλές θερμοκρασίες περιβάλλοντος ή / και σφίγγοντας τις λαβές πολύ σφιχτά. Η χρήση μπορεί να επεκταθεί με κατάλληλα γάντια ή κανονικά σπασίματα. Κάνετε συχνές διακοπές εργασίας.

7. ΠΡΟΣΤΑΣΙΑ ΤΟΥ ΠΡΟΣΩΠΟΥ

Ετοιμαστείτε! Είναι καλή ιδέα να έχετε τουλάχιστον ένα από τα παρακάτω:

7.1. Κατάλληλος πυροσβεστήρας (CO₂ ή ξηρή σκόνη).

7.2. Πλήρως εξοπλισμένο κιτ πρώτων βοηθειών εύκολα προσβάσιμο από τον χειριστή του μηχανήματος και από το άτομο που τον συνοδεύει. Θα πρέπει να περιέχει αρκετές επιδέσμους για τραυματισμένα / κομμένα τραύματα.

7.3. Κινητό τηλέφωνο ή άλλη συσκευή ταχείας κλήσης. Μη δουλεύετε μόνοι σας. Είναι καλό να έχετε κάποιον άλλο γύρω σας που γνωρίζει τις αρχές πρώτων βοηθειών.

Το συνοδεύον άτομο πρέπει να βρίσκεται σε ασφαλή απόσταση από το χώρο εργασίας σας, αλλά πρέπει να μπορεί να σε βλέπει ανά πάσα στιγμή! Εργαστείτε μόνο σε χώρους όπου μπορείτε να καλέσετε γρήγορα την υπηρεσία διάσωσης!

7.4. Σε περίπτωση τραυματισμού ακολουθήστε πάντα τις αρχές πρώτων βοηθειών.

7.5. Σε περίπτωση κοπής, καλύψτε την πληγή με ένα καθαρό πανί και πιέστε σταθερά για να σταματήσετε την αιμορραγία.

7.6. Τα άτομα με κακή κυκλοφορία που εκτίθενται σε υπερβολική δόνηση μπορούν να βλάψουν τα αιμοφόρα αγγεία ή το νευρικό σύστημα. Οι κραδασμοί μπορεί να προκαλέσουν τα ακόλουθα συμπτώματα στα δάχτυλα, τα χέρια ή τους καρπούς:

Ύπνος (μούδιασμα), μούδιασμα, πόνος, αίσθημα μώλωπας, αποχρωματισμός του δέρματος. Εάν συμβεί κάποιο από αυτά τα συμπτώματα, επισκεφτείτε έναν γιατρό!

Σε περίπτωση πυρκαγιάς, τοποθετήστε πρώτα την ασφάλεια:

7.7. Εάν προκύψει πυρκαγιά από τον κινητήρα ή ο καπνός εμφανίζεται σε οποιαδήποτε περιοχή εκτός από τον εξαερισμό, πρώτα απομακρύνετε το προϊόν από το προϊόν για να διασφαλίσετε τη φυσική σας ασφάλεια.

7.8. Απενεργοποιήστε τη συσκευή και απενεργοποιήστε την. Χρησιμοποιήστε πυροσβεστήρα CO₂ ή ξηρή σκόνη στη φωτιά για να αποφύγετε τη διάδοση.

7.9. Μια αντίδραση πανικού μπορεί να οδηγήσει σε περισσότερη πυρκαγιά και άλλες ζημιές.

8. ΕΣΩΤΕΡΙΚΟΙ ΚΙΝΔΥΝΟΙ

8.1. Ακόμη και αν η συσκευή χρησιμοποιείται σύμφωνα με τις οδηγίες, είναι αδύνατο να εξαλειφθούν όλοι οι κίνδυνοι που σχετίζονται με τη λειτουργία της συσκευής. Λόγω του σχεδιασμού της συσκευής, ενδέχεται να προκύψουν οι ακόλουθοι κίνδυνοι:

Μηχανικοί κίνδυνοι που προκαλούνται από την κοπή και την εκτόξευση.

Ηλεκτρικός κίνδυνος που προκαλείται από την επαφή με εξαρτήματα υψηλής τάσης (άμεση επαφή) ή εξαρτήματα υψηλής τάσης λόγω δυσλειτουργίας της συσκευής (έμμεση επαφή).

Θερμικός κίνδυνος που οδηγεί σε εγκαύματα και άλλους τραυματισμούς που προκαλούνται από πιθανή επαφή με αντικείμενα ή υλικά υψηλής θερμοκρασίας, συμπεριλαμβανομένων των πηγών θερμότητας.

Κίνδυνος θορύβου που οδηγεί σε απώλεια ακοής (κώφωση) και άλλες φυσιολογικές διαταραχές (π.χ. απώλεια ισορροπίας, απώλεια συνειδησης).

Κίνδυνος δόνησης (που οδηγεί σε αγγειακή και νευρολογική βλάβη του συστήματος στην περιοχή των χεριών).

Κίνδυνοι από επαφή με επιβλαβή υγρά, αέρια, ομίχλη, καπνό και σκόνη ή με εισπνοή.

Ο κίνδυνος πυρκαγιάς ή έκρηξης αναφέρεται στη διαρροή καυσίμου.

Οι κίνδυνοι που οφείλονται στη μη τήρηση των εργονομικών αρχών σύμφωνα με το σχεδιασμό της μηχανής, όπως είναι οι κίνδυνοι που προκαλούνται από την ανθυγιεινή θέση του σώματος ή η υπερβολική υπερφόρτωση του ανθρώπινου χεριού, σχετίζονται με το σχεδιασμό της λαβής και την ισορροπία της μηχανής.

Οι κίνδυνοι που προκαλούνται από την απροσδόκητη εκκίνηση και την απροσδόκητη υπέρβαση της ταχύτητας του κινητήρα λόγω ελαττώματος / βλάβης του συστήματος ελέγχου αφορούν ελαττώματα στη λαβή και θέση των οδηγών. Οι κίνδυνοι που προκαλούνται από την αδυναμία να σταματήσει το μηχάνημα υπό τις καλύτερες συνθήκες σχετίζονται με την αντοχή της λαβής και την εγκατάσταση της συσκευής τερματισμού του κινητήρα

Οι κίνδυνοι που προκαλούνται από ένα ελάττωμα στο σύστημα ελέγχου της μηχανής αφορούν την αντοχή της λαβής, τη θέση των οδηγών και τη σήμανση.

Κίνδυνοι που προκαλούνται από ρήξη (στην αλυσίδα) κατά την οδήγηση.

Κίνδυνοι που προκαλούνται από την προβολή αντικειμένων ή την εκτόξευση υγρών.

9. ΗΛΕΚΤΡΙΚΕΣ ΑΠΑΙΤΗΣΕΙΣ

Το μηχάνημα πρέπει να είναι συνδεδεμένο σε μια ηλεκτρική πρίζα της τάσης και του ρεύματος που αναγράφεται στην ετικέτα.

Συνδέστε τη συσκευή μόνο σε βύσμα με προστατευτική συσκευή.

Χρησιμοποιείτε μόνο καλώδια επέκτασης του τύπου που έχει εγκριθεί για την εφαρμογή και με καλώδια κατάλληλου μεγέθους.

Η διατομή καλωδίου του καλωδίου προέκτασης αυξάνεται ανάλογα με το μήκος και την ισχύ του συνδεδεμένου εξοπλισμού. Συμβουλευτείτε έναν εμπειρογνώμονα ηλεκτρονικών ειδών για να επιλέξετε το σωστό καλώδιο διατομής.

Χρησιμοποιείτε πάντα μόνο ένα καλώδιο προέκτασης του απαιτούμενου μήκους.

Όταν εργάζεστε σε εξωτερικούς χώρους, χρησιμοποιήστε μόνο καλώδια επέκτασης που είναι εγκεκριμένα και

κατάλληλα ετικέτα για αυτήν την εφαρμογή.

Προσοχή! Μην αγγίζετε το κατεστραμμένο καλώδιο ή τραβάτε το φως όταν το καλώδιο είναι κατεστραμμένο κατά τη λειτουργία. Τα κατεστραμμένα καλώδια αυξάνουν τον κίνδυνο ηλεκτροπληξίας. Εάν η παροχή ρεύματος είναι κατεστραμμένη, πρέπει να αντικατασταθεί αμέσως

με ένα ελαττωματικό καλώδιο για να αποφευχθούν επικίνδυνες καταστάσεις.

Σημείωση: Σε περίπτωση αμφιβολίας, συμβουλευτείτε τον προμηθευτή ηλεκτρικής ενέργειας ή τον ηλεκτρολόγο σας για να δείτε εάν η οικιακή σύνδεση σας πληροί αυτές τις απαιτήσεις.

9.1. Τοποθετήστε το καλώδιο τροφοδοσίας έτσι ώστε να μην παρεμβάλλεται στην εργασία και να μην προκληθεί ζημιά.

9.2. Κρατήστε το καλώδιο μακριά από τη θερμότητα, τα διαβρωτικά υγρά και τις αιχμηρές άκρες.

9.3. Κατά την αποσύνδεση του βύσματος, μην το τραβάτε από το καλώδιο.

9.4. Αν το καλώδιο υπηρεσίας είναι ελαττωματικό, αντικαταστήστε το από αναγνωρισμένο κέντρο εξυπηρέτησης, και αποτρέπουν τον κίνδυνο

9.5. Μην μεταφέρετε ή τραβήξετε το μηχάνημα μέσω του καλωδίου υπηρεσίας ή τραβήξετε την πρίζα από την πρίζα τραβώντας το καλώδιο. Προστατέψτε το καλώδιο συντήρησης από τη θερμότητα, το γράσο και τις αιχμηρές άκρες.

10. ΑΠΟΚΕΝΤΡΩΣΗ

10.1. Αφαιρέστε προσεκτικά το προϊόν από το κουτί.

10.2. Ελέγξτε προσεκτικά όλα τα μέρη. Εάν κάποιο τμήμα έχει υποστεί ζημιά ή λείπει, επικοινωνήστε με τον αντιπρόσωπό σας ή με εξουσιοδοτημένο κέντρο σέρβις.

10.3. Μην απορρίπτετε τα υλικά συσκευασίας μέχρι να επιθεωρήσετε προσεκτικά τα υπόλοιπα μέρη του προϊόντος.

10.4. Μέρη της συσκευασίας (πλαστικές σακούλες, συνδετήρες κλπ.) Που παραμένουν σε χώρο εύκολα προσβάσιμο από τα παιδιά μπορούν να αποτελέσουν πηγή κινδύνου. Υπάρχει κίνδυνος κατάποσης ή ασφυξίας!

10.5. Η απόρριψη πρέπει να γίνεται σύμφωνα με τους κανονισμούς που ισχύουν στη χώρα εγκατάστασης του εξοπλισμού.

10.6. Βεβαιωθείτε ότι οι σάκοι και τα δοχεία από πλαστικό δεν διασκορπίζονται ελεύθερα στο περιβάλλον επειδή είναι βρώμικα.

10.7. Σε περίπτωση αμφιβολίας, μην χρησιμοποιείτε τη μηχανή, αλλά ελέγξτε την από εξουσιοδοτημένο κέντρο σέρβις.

Αυτό το προϊόν απαιτεί εγκατάσταση. Η συσκευή πρέπει να είναι σωστά εγκατεστημένη πριν από τη χρήση.

11. ΕΓΚΑΤΑΣΤΑΣΗ

11.1. Γυρίστε τον θραυστήρα της μπομπίνας ανάποδα και περιστρέψτε τα πόδια προς τα επάνω.

11.2. Τοποθετήστε τους τροχούς σύνδεσης των αξόνων μέσω των αντίστοιχων οπών.

11.3. Τοποθετήστε τη ροδέλα και τον δακτύλιο στον άξονα του τροχού.

11.4. Αντικαταστήστε τους τροχούς και τοποθετήστε το παξιμάδι, σφίξτε το με το χέρι.

11.5. Χρησιμοποιήστε το εξάγωνο κλειδί (εξάγωνο) που παρέχεται για να ασφαλίσετε τον άξονα του τροχού και ασφαλίστε ταυτόχρονα το περικόχλιο με το κλειδί.

11.6. Τέλος, τοποθετήστε το κάλυμμα του τροχού στο κέντρο του τροχού.

ΠΡΟΣΟΧΗ: Προσέξτε κατά την τοποθέτηση της συσκευής στους τροχούς της, καθώς έχει ανομοιόμορφη κατανομή βάρους κατά την κλίση και τη μεταφορά.

12. ΧΡΗΣΗ

12.1. ΕΝΑΡΞΗ ΛΕΙΤΟΥΡΓΙΑΣ

Βεβαιωθείτε ότι η τάση δικτύου είναι σύμφωνη με τα δεδομένα της ετικέτας. Χρησιμοποιήστε ένα καλώδιο επέκτασης για να συνδέσετε τη συσκευή σας (το καλώδιο προέκτασης δεν περιλαμβάνεται).

12.2 Ενεργοποίηση / απενεργοποίηση

ΠΡΟΣΟΧΗ! Βεβαιωθείτε ότι η τάση δικτύου ταιριάζει με τα δεδομένα της ετικέτας. Η σπή σύνθλιψης πρέπει να είναι κενή.

- Συνδέστε το καλώδιο προέκτασης.
- Τοποθετήστε τον περιστροφικό διακόπτη κατεύθυνσης στην ανυψωμένη θέση.
- Για να ενεργοποιήσετε, πατήστε το κουμπί ON.
- Για να απενεργοποιήσετε, πατήστε το πλήκτρο OFF.

12.3. ΡΥΘΜΙΣΗ ΤΗΣ ΟΔΗΓΙΑΣ ΟΔΗΓΙΑΣ

Απενεργοποιείτε πάντα το μηχάνημα και περιμένετε έως ότου ο θραυστήρας σταματήσει να περιστρέφεται πριν αλλάξετε την κατεύθυνση περιστροφής.

Εκφορτωμένη θέση

Ρυθμίστε τον περιστροφικό διακόπτη κατεύθυνσης στη θέση φόρτωσης (θέση αναρρόφησης, θέση συνεχούς λειτουργίας): το υλικό τραβιέται και συνθλίβεται.

Αντίστροφη θέση

Ρυθμίστε τον περιστροφικό διακόπτη κατεύθυνσης στην ανεστραμμένη θέση (λειτουργία βρύσης): το θρυμματισμένο υλικό θα απελευθερωθεί.

12.4. ΔΙΑΘΕΣΗ ΤΗΣ ΤΣΑΝΤΑ ΑΠΟΒΛΗΤΩΝ

Αδειάστε τον κάδο απορριμμάτων εγκαίρως. Σημειώστε ότι βρίσκεται κάτω από τον αγωγό εξαγωγής και γεμίζει άνισα!

1. Απενεργοποιήστε το μηχάνημα
2. Ανοίξτε τον κάδο απορριμμάτων με τον διακόπτη ασφαλείας στη θέση "OFF".
3. Τραβήξτε το δοχείο απορριμμάτων από το πλαίσιο και αδειάστε το.
4. Πριν επιστρέψετε το δοχείο απορριμμάτων στο πλαίσιο, βεβαιωθείτε ότι δεν υπάρχουν τσιπς γύρω από το διακόπτη ασφαλείας.
5. Τοποθετήστε τον κάδο απορριμμάτων στο σασί και σπρώξτε τον διακόπτη ασφαλείας πίσω στη θέση ON.

12.5. ΠΡΟΣΤΑΣΙΑ ΜΕΤΑΦΟΡΑΣ

Η μονάδα σβήνει αυτόματα όταν ο κινητήρας είναι υπερφορτωμένος, όπως όταν ο κύλινδρος με παχιά κλαδιά είναι αποκλεισμένος.

12.6. ΑΝΑΚΑΛΥΨΗ

1. Αφήστε τον κινητήρα να κρυώσει.
2. Πατήστε το κουμπί επαναφοράς.
3. Ενεργοποιήστε ξανά τη συσκευή.

Μετά από διακοπή ρεύματος, η μονάδα δεν ενεργοποιείται αυτόματα όταν αποκατασταθεί η τάση.

12.7. ΡΥΘΜΙΣΗ ΤΟΥ ΠΙΝΑΚΑ

Πριν από την αρχική χρήση ή αν το αποτέλεσμα σύνθλιψης είναι αναποτελεσματικό, η πλάκα εκτίναξης πρέπει να ρυθμιστεί σωστά. Προετοιμασία νέων μηχανών μπορεί να απαιτεί την προσαρμογή της πλάκας εκτίναξης σε μικρότερα χρονικά διαστήματα. Θα αναγνωρίσετε πότε πρέπει να ρυθμίσετε την πλάκα ωθητή όταν βλέπετε ότι το θρυμματισμένο υλικό συνθλίβεται και δεν διαχωρίζεται σωστά.

1. Ρυθμίστε τον περιστροφικό διακόπτη κατεύθυνσης στη θέση "μη φορτωμένο" (θέση αναρρόφησης)

2. Ενεργοποιήστε τη συσκευή.

3. Περιστρέψτε τη βίδα ρύθμισης δεξιόστροφα μέχρι να ακουστεί η τριβή.

Η πλάκα εκτίναξης αγγίζει τον κύλινδρο σύνθλιψης και είναι σωστά τοποθετημένη.

Για να αποφύγετε την περιττή φθορά, μην προσαρμόζετε υπερβολικά την πλάκα εκτίναξης.

13. ΓΕΝΙΚΕΣ ΟΔΗΓΙΕΣ ΛΕΙΤΟΥΡΓΙΑΣ

Για λόγους ασφαλείας, η συσκευή δεν λειτουργεί, εκτός εάν ο κάδος ανακύκλωσης έχει εγκατασταθεί σωστά.

Κρατήστε τα κλαδιά μέχρι να τραβηχτούν αυτόματα.

Ακολουθήστε την καθορισμένη ταχύτητα λειτουργίας και μην υπερφορτώνετε το μηχάνημα.

Για να αποφευχθεί η απόφραξη, εναλλακτικά μαλακά απορρίμματα κήπων και λεπτότερα κλαδιά με μεγάλα κλαδιά.

Πριν από τη σύνθλιψη, αφαιρέστε τυχόν υπόλοιπο χώμα και πέτρες από τα κλαδιά.

Μην κόβετε μαλακά ή βρεγμένα υλικά, όπως απορρίμματα κουζίνας, αλλά τα τοποθετείτε απευθείας.

Κρατήστε αρκετά ξηρά κλαδιά μέχρι το τέλος για να χρησιμοποιείτε ως καθαριστικό.

Απενεργοποιήστε το μηχάνημα αφού όλα τα υλικά έχουν περάσει από αυτό. Διαφορετικά, το μηχάνημα ενδέχεται να έχει φράξει.

Κατά το τεμαχισμό, διατηρήστε μια ασφαλή απόσταση από το μηχάνημα, καθώς τα κλαδιά μπορούν να εκτοξευθούν απότομα κατά τη διάρκεια της κλήρωσης.

14. ΣΥΝΤΗΡΗΣΗ ΚΑΙ ΚΑΘΑΡΙΣΜΟΣ

Οι επισκευές που δεν καθορίζονται σε αυτό το εγχειρίδιο πρέπει να εκτελούνται μόνο από εξουσιοδοτημένο κέντρο σέρβις. Χρησιμοποιείτε μόνο γνήσια ανταλλακτικά. Φορέστε ένα ζευγάρι γάντια κήπου (δεν παρέχονται) κατά την περιστροφή του μαχαιριού.

Πριν ξεκινήσετε οποιαδήποτε εργασία συντήρησης, σταματήστε τον θραυστήρα διακλάδωσης, αποσυνδέστε τον από την πρίζα και περιμένετε έως ότου το μαχαίρι σταματήσει να περιστρέφεται πριν συνεχίσετε.

14.1. ΓΕΝΙΚΟ ΚΑΘΑΡΙΣΜΟ ΚΑΙ ΣΥΝΤΗΡΗΣΗ

Ποτέ μην ψεκάζετε το προϊόν με νερό ή το εκθέτετε στο νερό.

Κρατήστε τη μονάδα, τους τροχούς και τους αεραγωγούς καθαρό. Να καθαρίζετε μόνο με βούρτσα ή μαλακό πανί και ποτέ να μην χρησιμοποιείτε σκληρά μέσα καθαρισμού ή διαλύτες.

Ελέγξτε ότι όλα τα παξιμάδια, τα μπουλόνια και οι βίδες σφίγγονται.

Ελέγξτε τα καλύμματα και τον προστατευτικό εξοπλισμό για ζημιές και σωστή εγκατάσταση. Αν χρειάζεται, αντικαταστήστε τα.

Φυλάξτε τη συσκευή σε στεγνό μέρος και μακριά από παιδιά.

Μην καλύπτετε τη συσκευή με μη αναπνεύσιμο υλικό, καθώς μπορεί να προκαλέσει υγρασία.

14.2. ΚΑΘΑΡΙΣΜΟΣ ΚΑΘΑΡΙΣΜΟΥ

1. Πατήστε το κουμπί και αφαιρέστε το βύσμα. Περιστρέψτε το κουμπί μέχρι να απελευθερωθεί το κάλυμμα του περιβλήματος και ανασηκώστε το κάλυμμα του περιβλήματος.

2. Αφαιρέστε τυχόν αντικείμενα που εμποδίζουν τη μηχανή και καθαρίστε το εσωτερικό του ντουλαπιού εάν είναι απαραίτητο.

3. Κλείστε το κάλυμμα του περιβλήματος και σφίξτε το σφίγγοντας το κουμπί.

15. ΒΛΑΒΕΣ ΚΑΙ ΤΡΟΠΟΙ ΑΝΤΙΜΕΤΩΠΙΣΗΣ ΤΟΥΣ.

Ο παρακάτω πίνακας δείχνει τα συμπτώματα μιας δυσλειτουργίας και πώς μπορείτε να βοηθήσετε τον εαυτό σας εάν ο θραυστήρας σταματήσει να λειτουργεί σωστά. Εάν δεν μπορείτε να βρείτε και να διορθώσετε το πρόβλημα ακολουθώντας τις οδηγίες στον πίνακα, επικοινωνήστε με ένα εξουσιοδοτημένο κέντρο υπηρεσιών RAIDER. Προσοχή! Πριν ξεκινήσετε την αντιμετώπιση προβλημάτων, σταματήστε τον θραυστήρα διακλάδωσης και αποσυνδέστε τον.

Αντιμετώπιση προβλημάτων	Αιτίες	Μετακίνηση
Το μηχάνημα δεν λειτουργεί	Η βίδα ασφάλισης δεν είναι πλήρως σφιγμένη	Σφίξτε τη βίδα ασφάλισης
	Η τροφοδοσία είναι σβηστή	Ενεργοποιήστε την τροφοδοσία
	Η επαφή δικτύου είναι ελαττωματική	Ελέγξτε την επαφή δικτύου
	Το καλώδιο επέκτασης είναι κατεστραμμένο	Ελέγξτε το καλώδιο. Αντικαταστήστε αν είναι κατεστραμμένο
Το τεμαχισμένο υλικό δεν τραβιέται	Το υλικό είναι πολύ μαλακό	Χρησιμοποιήστε ένα έμβολο ή προσθέστε ξηρά κλαδιά
	Βουλωμένο υλικό	Αφαιρέστε το φραγμένο υλικό
Υπερβολική δόνηση /θόρυβος/	Χαλαρό μπουλόνι λεπίδας	Σφίξτε το μπουλόνι της λεπίδας
	Το μαχαίρι κοπής είναι κατεστραμμένο	Αντικαταστήστε το μαχαίρι
	Εσωτερική ζημιά στο μηχάνημα	Επικοινωνήστε με ένα εξουσιοδοτημένο κέντρο σέρβις

ΠΡΟΕΙΔΟΠΟΙΗΣΗ! Τα σφάλματα που δεν μπορούν να επιλυθούν με τη βοήθεια αυτού του πίνακα μπορούν να επιλυθούν από εξουσιοδοτημένο κέντρο σέρβις.

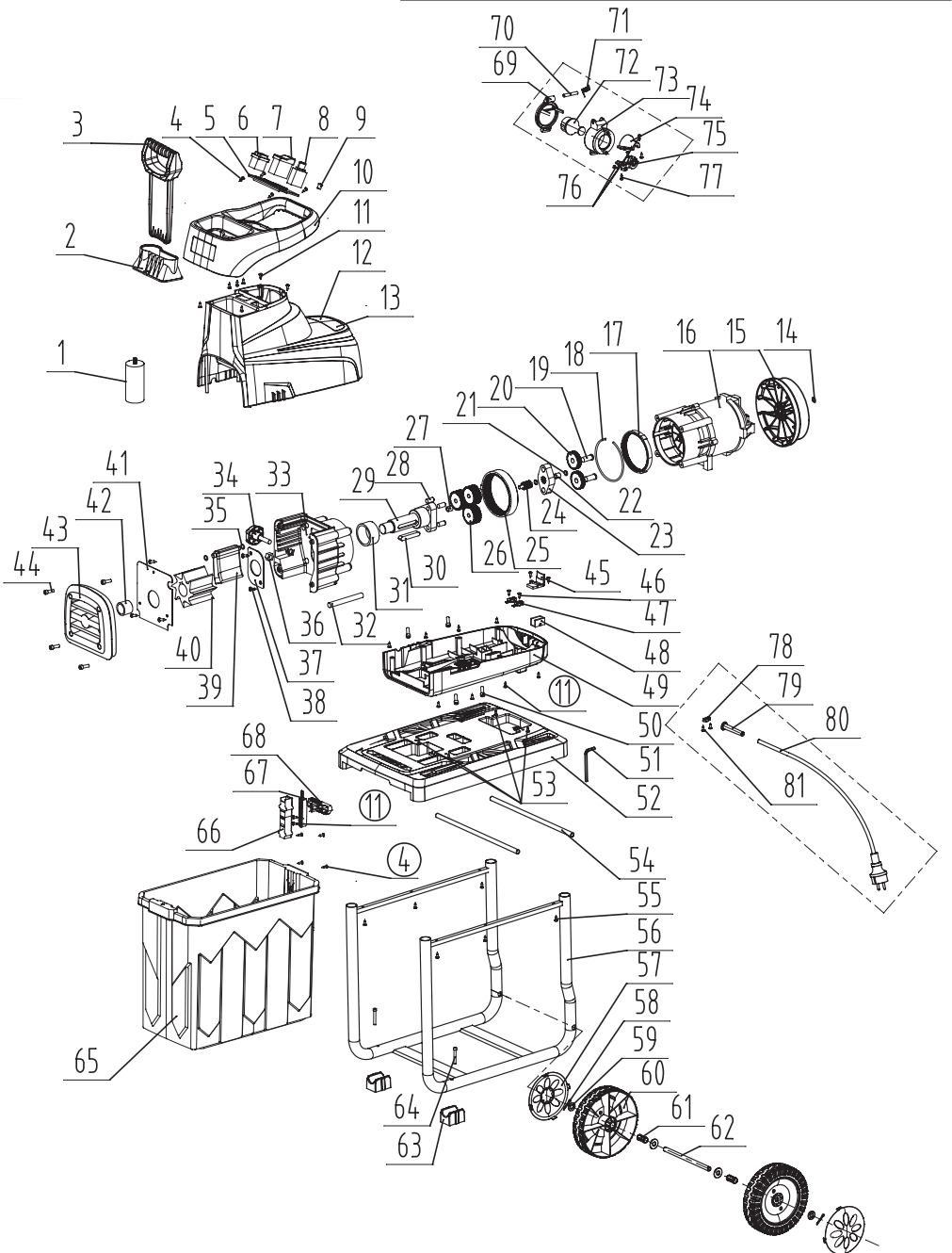
Εάν είναι απαραίτητο, είναι καλύτερο να επισκευάσετε τον θραυστήρα σας μόνο από ένα εξειδικευμένο κατάστημα επισκευών RAIDER, όπου χρησιμοποιούνται μόνο αυθεντικά ανταλλακτικά. Αυτό εξασφαλίζει την ασφαλή λειτουργία τους.



16. ΠΡΟΣΤΑΣΙΑ ΤΟΥ ΠΕΡΙΒΑΛΛΟΝΤΟΣ.

Μην απορρίπτετε το χρησιμοποιημένο ηλεκτρικό εξοπλισμό στα οικιακά απορρίμματα! Για την προστασία του περιβάλλοντος και σύμφωνα με την οδηγία 2012/19 / ΕΚ, πρέπει να συλλέγονται χωριστά και να υποβάλλονται σε κατάλληλη επεξεργασία για την ανάκτηση των πολύτιμων πρώτων υλών που περιέχονται σε αυτά.

EXPLODED VIEW OF RD-ESH02



NO.		QTY
1	Capacitor	1
2	Feeder inlet	1
3	Push sticker	1
4	Screw ST4x16	10
5	Switch panel	1
6	Switch	1
7	Electromagnetic switch	1
8	Overload protector	1
9	Indicator light cover	1
10	Feeder hopper	1
11	Screw ST4x20	17
12	Plug box cover	1
13	Power cable cover	1
14	Retaining ring	1
15	Fan	1
16	Motor ass.	1
17	Collar 1	1
18	Retaining ring	1
19	Pin	2
20	Gear	2
21	Retaining ring	2
22	Shaft sheath 1	1
23	Gear shaft	1
24	Gear	1
25	Collar 2	1
26	Gear	3
27	Shaft sheath 2	1
28	Pin	3
29	Blade shaft	1
30	Flat key	1
31	Shaft sheath 3	1
32	Pin	1
33	Rolling blade box	1
34	Knob	1
35	O type ring	2
36	Nut	1
37	Blade defend plate	1
38	Screw M4x8	5
39	Adjusting plate	1
40	Rolling blade	1
41	Blade defend plate	1

NO.		QTY
42	Shaft sheath 4	1
43	Rolling blade box cover	1
44	Screw M6x30	4
45	Switch box cover	1
46	Screw ST4x12	2
47	Socket pin	2
48	Socket pin holder	1
49	Down housing	1
50	Screw M6x20	4
51	Hex wrench	1
52	Basement	1
53	Screw ST6x25	4
54	Strengthen shaft	2
55	Screw ST5x30	6
56	Support tube ass.	1
57	Wheel cover	2
58	Pin	2
59	Washer	4
60	Wheel	2
61	Wheel axle sheath	2
62	Wheel axle	1
63	Plastic foot	2
64	Screw ST5x45	2
65	Collection box	1
66	Fixup plate	1
67	Switch plug	1
68	Push button	1
69	Power supply socket cover	1
70	Plug pin	1
71	Torsion spring	1
72	Plug pin holder	1
73	Socket box	1
74	Up cover of socket box	1
75	Down cover of socket box	1
76	Bolt ST4x10	3
77	Bolt ST4x20	2
78	Clamp plate	1
79	Cord sheath	1
80	Power cable	1
81	Bolt ST4x16	4



DECLARATION OF CONFORMITY

Silent garden shredder RD-ESH02

Euromaster Import Export Ltd., Address: Sofia 1231, Bulgaria, 246 Lomsko shausse Blvd.

- (BG) Декларираме на собствена отговорност, че този продукт е в съответствие със следните стандарти и разпоредби:
- (GB) We declare under our sole responsibility that this product is in conformity and accordance with the following standards and regulations:
- (D) Der Hersteller erklärt eigenverantwortlich, dass dieses Produkt den folgenden Standards und Vorschriften entspricht:
- (NL) Wij verklaren onder onze volledige verantwoordelijkheid dat dit product voldoet aan, en in overeenstemming is met, de volgende standaarden en reguleringen:
- (F) Nous déclarons sous notre seule responsabilité que ce produit est conforme aux standards et directives suivants:
- (E) Declaramos bajo nuestra exclusiva responsabilidad que este producto cumple con las siguientes normas y estándares de funcionamiento:
- (P) Declaramos por nossa total responsabilidade que este produto está em conformidade e cumpre as normas e regulamentações que se seguem:
- (I) Dichiariamo, sotto la nostra responsabilità, che questo prodotto è conforme alle normative e ai regolamenti seguenti:
- (S) Vi garanterar på eget ansvar att denna produkt uppfyller och följer följande standarder och bestämmelser:
- (FIN) Vakuutamme yksinomaan omalla vastuullamme, että tämä tuote täyttää seuraavat standardit ja säädökset:
- (N) Vi erklærer under vårt eget ansvar at dette produktet er i samsvar med følgende standarder og regler:
- (DK) Vi erklærer under eget ansvar, at dette produkt er i overensstemmelse med følgende standarder og bestemmelser:
- (H) Felelosségünk teljes tudatában kijelentjük, hogy ez a termék teljes mértékben megfelel az alábbi szabványoknak és előírásoknak:
- (CZ) Na naši vlastní zodpovednosť prohlasujeme, že je tento výrobek v souladu s následujícími standardy a normami:
- (SK) Vyhlasujeme na našu výhradnú zodpovednosť, že tento výrobok je v zhode a súlade s nasledujúcimi normami a predpismi:
- (SLO) S polno odgovornostjo izjavljamo, da je ta izdelek v skladu in da odgovarja naslednjim standardom ter predpisom:
- (PL) Deklarujemy na własną odpowiedzialność, że ten produkt spełnia wymogi zawarte w następujących normach i przepisach:
- (LT) Prišimdami visa atsakomybe deklaruojame, kad šis gaminys atitinka žemiau paminetus standartus arba nuostatus:
- (LV) Apgalvojam ar visu atbildību, ka šis produkts ir saskaņā ar atbilst sekojošiem standartiem un nolikumiem:
- (EST) Deklareerime meie ainuvastutusel, et see toode on vastavuses ja kooskõlas järgmistega standardite ja määrustega:
- (RO) Declaram prin aceasta ca raspunderea deplină a produsul acesta este En conformitate cu următoarele standarde sau directive:
- (HR) Izjavljujemo pod vlastitom odgovornošću da je strojem ukladan sa slijedesim standardima ili standardiziranim dokumentima i u skladu sa odredbama:
- (RUS) Под свою ответственность заявляем, что данное изделие соответствует следующим стандартам и нормам:
- (UA) На свою власну відповідальність заявляємо, що дане обладнання відповідає наступним стандартам і нормативам:
- (GR) Δηλώνουμε υπεύθυνα ότι το προϊόν αυτό συμφώνει και τηρεί τους παρακάτω κανονισμούς και πρότυπα:
- (MK) Ние под наша лична одговорност дека овој производ е во согласност со следните стандарди и регулативи:

EN 60335-1:2012+A11+A13

EN 50434:2014 LwA: 88 dB(A)

EN 62233:2008

EN 55014-1:2006+A1+A2

EN 55014-2:2015

EN 61000-3-2:2014

EN 61000-3-11:2000



2006/42/EC, 2014/30/EU, 2014/35/EU, 2000/14/EU

Place&Date of Issue:

Sofia, Bulgaria

October 17, 2019

Brand Manager:

Krasimir Petkov

**ЕО ДЕКЛАРАЦИЯ ЗА СЪОТВЕТСТВИЕ**

Евромастер Импорт Експорт ООД
Адрес: София 1231, България, "Ломско шосе" 246.

Продукт: Тиха клонотрошачка с кош
Запазена Марка: RAIDER
Модел: RD-ESH02

е проектиран и произведен в съответствие със следните директиви:

2006/42/ЕС на Европейския парламент и на Съвета от 17 май 2006 година относно машините
2014/30/ЕС на европейския парламент и на съвета от 26 февруари 2014 година за
хармонизиране на законодателствата на държавите членки относно електромагнитната
съвместимост.

2014/35/ЕС на Европейския Парламент и на Съвета от 26 февруари 2014 година за
хармонизиране на законодателствата на държавите членки за предоставяне на пазара
на електрически съоръжения, предназначени за използване в определени граници на
напрежението.

2000/14/ЕС на Европейския парламент и на Съвета от 8 май 2000г. за сближаване на
законодателствата на държавите-членки във връзка с шумовите емисии на съоръжения,
предназначени за употреба извън сградите.

Шумови емисии съгласно EN ISO 3744:2010.

Измерено ниво на звукова мощност: 85.5 dB(A)
Гарантирано ниво на звукова мощност LwA: 88 dB(A)

Нотифициран орган: 0197
TÜV Rheinland LGA Products GmbH, Tillystraße 2, 90431 Nürnberg, Germany

и отговаря на изискванията на следните стандарти:

EN 60335-1:2012+A11+A13
EN 50434:2014
EN 62233:2008
EN 55014-1:2006+A1+A2
EN 55014-2:2015
EN 61000-3-2:2014
EN 61000-3-11:2000

„ЕВРОМАСТЕР
ИМПОРТ - ЕКСПОРТ“
ООД

Място и дата на издаване:
София, България
17 Октомври 2019г

Бранд мениджър:

Красимир Петков



EC DECLARATION OF CONFORMITY

Euromaster Import Export Ltd.

Address: Sofia 1231, Bulgaria, 246 Lomsko shausse Blvd.

Product: Silent garden shredder

Trademark: RAIDER

Model: RD-ESH02

is designed and manufactured in conformity with following Directives:

2006/42/EU of the European Parliament and the Council dated 17-th May 2006 on machinery

2014/30/EU of the european parliament and of the council of 26 February 2014 on the harmonisation of the laws of the Member States relating to electromagnetic compatibility

2014/35/EU of the European Parliament and of the Council of 26 February 2014 on the harmonization of the laws of the Member States relating to the making available on the market of electrical equipment designed for use within certain voltage limits;

2000/14/EU of the European Parliament and of the Council of 08 May 2000 relating to the noise emission in the environment by equipment for use outdoors;

Noise emission according to standart EN ISO 3744:2010.

Measured sound power level: 85.5 dB(A)

Guaranteed sound power level LwA: 88 dB(A)

Notified Body number : 0197

TÜV Rheinland LGA Products GmbH, Tillystraße 2, 90431 Nürnberg, Germany

and fulfils requirements of the following standards:

EN 60335-1:2012+A11+A13

EN 50434:2014

EN 62233:2008

EN 55014-1:2006+A1+A2

EN 55014-2:2015

EN 61000-3-2:2014

EN 61000-3-11:2000



Place&Date of Issue:

Sofia, Bulgaria

October 17, 2019

Brand Manager:

Krasimir Petkov

**DECLARAȚIE DE CONFORMITATE**

Euromaster Import Export Ltd.

Adresa: Sofia 1231, Bulgaria, 246 Lomsko shausse Blvd.

Produs: Tocător de grădină tăcut

Marcă: RAIDER

Model: RD-ESH02

este proiectat și fabricat în conformitate cu următoarele directive Directivelor:

Directiva 2006/42/UE A Parlamentului European și a Consiliului din 17 mai 2006 privind echipamentele tehnice;

Directiva 2014/30/UE a parlamentului european și a consiliului din 26 februarie 2014 privind armonizarea legislațiilor statelor membre cu privire la compatibilitatea electromagnetică

Directiva 2014/35/UE a parlamentului european și a consiliului din 26 februarie 2014 privind armonizarea legislației statelor membre referitoare la punerea la dispoziție pe piață a echipamentelor electrice destinate utilizării în cadrul unor anumite limite de tensiune

2000/14/UE a Parlamentului European și a Consiliului din 08 mai 2000 referitoare la emisiile de zgomot în mediu de echipamentele utilizate în exterior;

Emisiilor de zgomot în conformitate cu EN ISO 3744:2010 standard.

Măsurat nivelul de putere acustică: 85.5 dB (A)

Garantat nivelul de putere acustică L_{WA} : 88 dB (A)

Organism notificat: 0197

TÜV Rheinland LGA Products GmbH, Tillystraße 2, 90431 Nürnberg, Germany

este în conformitate cu următoarele standarde:

EN 60335-1:2012+A11+A13

EN 50434:2014

EN 62233:2008

EN 55014-1:2006+A1+A2

EN 55014-2:2015

EN 61000-3-2:2014

EN 61000-3-11:2000

Locul și Data apariției:

Sofia, Bulgaria

October 17, 2019



Brand Manager:

Krasimir Petkov

ГАРАНЦИОННА КАРТА

МОДЕЛ.....

СЕРИЕН №.....

СРОК.....

(за подробности виж гаранционните условия)

№, дата на фактура / касов бон.....

ДАНИ ЗА КУПУВАЧА

ИМЕ/ФИРМА.....

(попълва се от служителя)

АДРЕС.....

(попълва се от служителя)

ПОДПИС НА КУПУВАЧА.....

(запознат съм с гаранционните условия и правилата за експлоатация, изделието е в техническа изправност и окомплектовка)

ДАНИ ЗА ПРОДАВАЧА

ИМЕ/ФИРМА.....

(попълва се от служителя)

АДРЕС.....

(попълва се от служителя)

ДАТА/ПЕЧАТ.....

СЕРВИЗЕН ПРОТОКОЛ

Приемн протокол	Дата на приемане	Описание на дефекта	Дата на предаване	Подпис

Централен сервиз: София, бул: "Ломско шосе" 246, тел.: 0700 44 155 (безплатен за цялата страна)

e-mail: info@euromasterbg.com

Машините и аксесоарите „RAIDER“ са конструирани и произведени съгласно действащите в Република България нормативни документи и стандарти за съответствие с всички изисквания за безопасност.

СЪДЪРЖАНИЕ И ОБХВАТ НА ТЪРГОВСКАТА ГАРАНЦИЯ.

Търговската гаранция, която “Евромастер Импорт-Експорт” ООД дава за територията на Република България е както следва:

- **36 месеца за всички електроинструменти от сериите: Raider Industrial, Raider Pro;**
- **36 месеца за физически лица за електроинструменти от сериите: Raider Power Tools, Raider Garden Tools;**
- **12 месеца за юридически лица за електроинструменти от сериите: Raider Power Tools, Raider Garden Tools;**
- **24 месеца за физически лица за инструменти от серията Raider Pneumatic;**
- **12 месеца за юридически лица за инструменти от серията Raider Pneumatic;**
- **24 месеца за физически лица за всички бензинови машини от сериите: Raider Power Tools и Raider Garden tools**
- **12 месеца за юридически лица за всички бензинови машини от сериите: Raider Power Tools и Raider Garden tools**
- **24 месеца за физически лица за всички крикове от серията Raider Power Tools;**
- **12 месеца за юридически лица за всички крикове от серията Raider Power Tools**

Търговската гаранция е валидна при предоставяне на гаранционна карта попълнена правилно в момента на закупуване на машината и фискален касов бон или фактура. Гаранционната карта трябва да съдържа модел, сериен номер, име подпис и печат на търговеца продал машината, подпис от страна на клиента, че е запознат с гаранционните условия и датата на покупката. Непопълнени или подправени гаранционни карти са невалидни. Машините трябва да се използват само по предназначение и в съответствие с инструкцията за употреба. За да се гарантира безопасната работа е необходимо клиента да се запознае добре с инструкциите за употреба на машината, правилата за безопасност при работа с нея и конкретното и предназначение.

Машината изисква периодично почистване и подходяща поддръжка.

Гаранцията не покрива:

- износване на цветното покритие на машината;
- части и консумативи, които подлежат на износване, причинено от ползването като например: грес и масло, четки, водачи, опорни ролки, тампони, гумени маншони, задвижващи ремъци, спирачки, гъвкав вал с жило, лагери, семеринги, бутало с ударник на такери и др.;
- допълнителни аксесоари и консумативи като: ръкохватки, струйник, кутии, свредла, дискове за рязане, секачи ножове, вериги, шкурки, ограничителни, полир-шайби, патронници (захвати и държачи на режещият инструмент), макарата за корда и самата корда за косачки и др.;
- ръчен стартерен механизъм и запалителна свещ;
- настройка на режима на работа;
- стопяеми електрически предпазители и крушки;
- механични повреди на корпуса и всички външни елементи на изделието, включително декоративни;
- предпазители за очи, предпазители за режещи инструменти, гумирани плочи, закопчалки, линеали и др.;
- захранващ кабел и щепсел;
- цялостните повреди на инструментите, причинени от природни бедствия, като пожари, наводнения, земетресения и др.; Отпадане на гаранцията.

Фирма “Евромастер И/Е” ООД не е отговорна за повреди причинени от трети лица, като „Електроснабдителни дружества”, повреди от външен характер, като токови удари, нестандартни захранващи напрежения и има правото да откаже гаранционно обслужване при:

- несъответстващ (или непопълнен) сериен номер на изделието с този попълнен на гаранционната карта;
- заличен или липсващ идентификационен етикет на машината;
- повреди възникнали при транспорт, неправилно съхранение и монтаж на машината;
- направен опит за неоторизирана сервизна намеса в неупълномощена сервизна база;
- повреди, които са причинени в следствие на неправилна употреба (неспазване инструкцията за експлоатация) на машината от страна на клиента или трети лица;
- повреди причинени в резултат на използването на машината в друга среда освен препоръчаната от производителя (влажност, температура, вентилация, напрежение, запрашеност и др.);
- повреди, причинени от попадане на външни тела в машината;
- повреди, причинени в следствие на небрежно боравене с машината;
- повреди причинени от работа без въздушен филтър или силно замърсен такъв;
- при неправилно съотношение на бензин/двухтактово масло, водещо до блокиране на двигателя
- повреда в следствие неправилно поставен или незаточен режещ инструмент;
- повреда на редукторната кутия (предавката), причинена от недостатъчно добро смазване (с грес) на същата или механичен удар по задвижващата ос.
- повреда на ротор или статор, изразяваща се в слепване между тях, следствие на стопяване на изолациите, причинено от продължително претоварване;

- повреда на ротор или статор причинена от претоварване или нарушена вентилация, изразяваща се в промяна на цвета на колектора или намотките;
- натрупан нагар или запушен ауспух – резултат от предозиране на количеството масло в двутактовата смес.
- липса на масло за режещата верига или незаточена (изхабена) верига;
- запушена горивна система;
- липсват защитни дискове, опорни плотове или други компоненти които са част от конструкцията на инструмента и са предназначени за осигуряването на безопасната му и правилна експлоатация;
- захранващият кабел на инструмента е удължаван или подменян от клиента;
- повредата е причинена от претоварване или липса на вентилация, недостатъчно или неправилно смазване на движещите се компоненти на izdelieto;
- износване или блокирани лагери поради претоварване, продължителна работа или прах;
- разбито лагерно гнездо от блокиран лагер или разбита втулка;
- разбито шпонково или резбово съединение;
- повреда в ел.ключ или електронно управление причинена от прах или счупване;
- повредена редукторна кутия (глава) причинено от застопяващия механизъм;
- поява на необичайна хлабина между бутало и цилиндър в резултат на претоварване, продължителна работа или прах;
- затягане между бутало и цилиндър в резултат на претоварване, продължителна работа или прах;
- повредено центробежно колело и спирачка (променен цвят) – дължи се на работа с блокирана спирачка;
- спуквания по корпуса, причинени от неправилен монтаж на свързващи тръби, фитинги и подобни;
- липса на компоненти които са част от конструкцията на инструмента и са предназначени за осигуряването на безопасната му и правилна експлоатация;
- на всички водни помпи (без потопяемите) и хидрофори трябва да бъде монтиран възвратен клапан на входящия отвор. При хидрофорите периодично се проверява налягането на металния контейнер(налягането трябва да бъде в границите 1.5 – 2 bar).
- **ВНИМАНИЕ!** Хидрофорите Raider с механичен пресостат не изключват автоматично при липса на вода!
- повреда причинена от работа „на сухо“ без вода, която се изразява в деформация на уплътненията и компонентите на помпената част.
- повреди причинени от замръзване и прекомерно прегряване;

Срокът за отремонтване на приети в сервиза машини е в рамките на един месец.

Сервизите не носят отговорност за машини, не потърсени от собствениците им един месец след законния срок за ремонт!

Търговската гаранция за батерии и зарядни устройства, която “Евромастер Импорт-Експорт” ООД дава за територията на Република България, е както следва:

- **18 месеца за батерията и зарядното устройство от сериите: Raider Industrial, Raider Pro;**
- **12 месеца за батерията и зарядното устройство от сериите: Raider Power Tools, Raider Garden Tools;**

Гаранционният срок започва да тече от датата на закупуване. Гаранцията покрива всички дефекти, възникнали при правилно ползване на батерията и зарядното устройство, съобразно инструкцията за употреба. “Евромастер Импорт-Експорт” ООД осигурява гаранция, приложима при изброените по-долу условия, чрез безплатно отстраняване на дефекти на продукта, за които в рамките на гаранционния срок може да се докаже, че се дължат на дефекти в материала или при производството. Търговската гаранция е валидна при предоставяне на гаранционната карта на машината, попълнена правилно в момента на закупуване на продукта и фискален касов бон или фактура. Гаранционната карта трябва да съдържа модел и сериен номер на акумулаторната машина, окомплектована с батерия и зарядно устройство, име, подпис и печат на търговеца продал комплекта акумулаторен електроинструмент, подпис от страна на клиента, че е запознат с гаранционните условия и датата на покупката.

Гаранцията не покрива:

- износване на цветното покритие на батерията и зарядното устройство;
- повреди възникнали при транспорт, механични повреди /на корпуса и всички външни елементи на батерията и зарядното, включително декоративни/, при други външни въздействия и природни бедствия като пожари, наводнения, земетресения;
- дефекти от амортизация, нормално износване и изхабяване; Гаранцията за батерията и зарядното устройство отпада в случаите на:
- несъответстващ (или непълнен) сериен номер на комплекта акумулаторен електроинструмент с този попълнен на гаранционната карта;
- нарушение на целостта, изтриване или липса на етикета на производителя върху батерията и зарядното устройство;
- всички случаи на повреди, причинени от неправилна употреба (неспазване инструкцията за експлоатация), изпускане, удар, заливане с течности, небрежно боравене, и в случаи, че всички клетки в батерията са изтощени под критичния минимум;
- зареждане с неоригинални зарядни устройства, захранващият кабел на зарядното устройство е удължаван или подменян от клиента, или други външни въздействия в противоречие с изискванията на производителя;

- когато е правен опит за ремонт, монтаж, демонтаж, модификация от потребителя или промени от неупълномощени лица или фирми;
- при използване на батерията и зарядното устройство не по предназначение;
- повреди причинени в резултат на използването и съхранението на батерията и/или зарядното в друга среда освен препоръчаната от производителя (влажност, температура, вентилация, напрежение, запрашеност и др.);
- при токови удари, гръмотевички, наводнения, пожари, други външни въздействия;
- при работа с нестандартна захранваща мрежа и с други неподходящи или нестандартни устройства;

Срокът за отремонтване на приети в сервиза батерии и зарядни устройства е в рамките на законния срок за ремонт- един месец, след който сервизите не носят отговорност в случай, че не са потърсени. Законната гаранция е съгласно изискванията на ЗЗГ.

Независимо от търговската гаранция продавачът отговаря за липсата на съответствие на потребителската стока с договора за продажба съгласно гаранцията по чл. 112 – 115.

Чл. 112. (1) При несъответствие на потребителската стока с договора за продажба потребителят има право да предяви рекламация, като поиска от продавача да приведе стоката в съответствие с договора за продажба. В този случай потребителят може да избира между извършване на ремонт на стоката или замяната ѝ с нова, освен ако това е невъзможно или избраният от него начин за обезщетение е непропорционален в сравнение с другия.

(2) Смята се, че даден начин за обезщетяване на потребителя е непропорционален, ако неговото използване налага разходи на продавача, които в сравнение с другия начин на обезщетяване са неразумни, като се вземат предвид:

1. стойността на потребителската стока, ако нямаше липса на несъответствие;
2. значимостта на несъответствието;
3. възможността да се предложи на потребителя друг начин на обезщетяване, който не е свързан със значителни неудобства за него.

Чл. 113. (1) Когато потребителската стока не съответства на договора за продажба, продавачът е длъжен да я приведе в съответствие с договора за продажба.

(2) Привеждането на потребителската стока в съответствие с договора за продажба трябва да се извърши в рамките на един месец, считано от предявяването на рекламацията от потребителя.

(3) След изтичането на срока по ал. 2 потребителят има право да развали договора и да му бъде възстановена заплатената сума или да иска намаляване на цената на потребителската стока съгласно чл. 114.

(4) Привеждането на потребителската стока в съответствие с договора за продажба е бесплатно за потребителя. Той не дължи разходи за експедиране на потребителската стока или за материали и труд, свързани с ремонта ѝ, и не трябва да понася значителни неудобства.

(5) Потребителят може да иска и обезщетение за претърпените вследствие на несъответствието вреди.

Чл. 114. (1) При несъответствие на потребителската стока с договора за продажба и когато потребителят не е удовлетворен от решаването на рекламацията по чл. 113, той има право на избор между една от следните възможности:

1. разваляне на договора и възстановяване на заплатената от него сума;
2. намаляване на цената.

(2) Потребителят не може да претендира за възстановяване на заплатената сума или за намаляване цената на стоката, когато търговецът се съгласи да бъде извършена замяна на потребителската стока с нова или да се поправи стоката в рамките на един месец от предявяване на рекламацията от потребителя.

(3) Търговецът е длъжен да удовлетвори искане за разваляне на договора и да възстанови заплатената от потребителя сума, когато след като е удовлетворил три рекламации на потребителя чрез извършване на ремонт на една и съща стока, в рамките на срока на гаранцията по чл. 115, е налице следваща поява на несъответствие на стоката с договора за продажба.

(4) Потребителят не може да претендира за разваляне на договора, ако несъответствието на потребителската стока с договора е незначително. Чл. 115. (1) Потребителят може да упражни правото си по този раздел в срок до две години, считано от доставянето на потребителската стока.

(2) Срокът по ал. 1 спира да тече през времето, необходимо за поправката или замяната на потребителската стока или за постигане на споразумение между продавача и потребителя за решаване на спора.

(3) Упражняването на правото на потребителя по ал. 1 не е обвързано с никакъв друг срок за предявяване на иск, различен от срока по ал. 1.

Elektroinstrumenti „RAIDER” su konstruisani i proizvedeni u saglasnosti sa normativnim dokumentima i standardima u skladu sa svim zahtevima za bezbednost koji važe na teritoriji Srbija

Sadržaj i obuhvat trgovačke garancije

Uslovi garancije

Garantni rok na teritoriji Srbija je 2 godine i teče od datuma kupovine elektrouredjaja.

Kupac-korisnik elektrouredjaja ima pravo na besplatnu popravk u osiguranom garantnom periodu, ako je garantni list popunjen ispravno potpisan i pečatiran od strane prodavca koji je uređaj prodao, potpisan od strane kupca kojim potvrđuje da je upoznat sa uslovima garancije i fiskalni račun kojim potvrđuje datum kupovine uređajaja.

Za popravku i reklamaciju se primaju samo dobro očišćene mašine!

Popravka kvara priznatog sa naše strane u garantnom roku se izvršava na sledeći način: po našem izboru mi popravljamo pokvareni uređaj besplatno ili ga menjamo za nov i garantni rok se ne obnavlja.

Uređaj treba da se koristi strogo po instrukcijama navedenim u uputstvu za upotrebu.

Za bezbedan rad sa elektouredjajem neophodno je da kupac pre početka upotrebe aparata pažljivo pročita uputstvo za upotrebu, zatim uputstvo za bezbednost pri radu i naravno da koristi uređaj za to za šta je neamenjen. Uređaj zahteva periodično čišćenje i adekvatno održavanje.

Garancija ne pokriva:

- ishabanu boju elektroaparata
- delovi i potrošni materijal koji podleže habanju prilikom upotrebe kao što su: grejs, ulje, četke, valjci, i dr.
- dodatni pribor i potrošni materijal kao što: rukohvati, baterije, kutije, dodatci za napajanje, svrdla, diskovi za sečenje, noževi, lanci, šmirgle, graničnici, kabli i dr.
- elktrični osigurači i sijalice
- mehanička oštećenja na telu aparat, dekorativni elementi na aparatu, štitnici za oči, štitnici za dodatke za sečenje, gumene ploče, učvršćivači, lenjiri, kabal i utičnica.
- celokupna oštrčenja aparata nasatala kao posrdica požara, poplava, zemljotresa i dr.

Otkaz garancije

Pravo da otkáže popravku (remont) u garantnom roku ima u sledećim slučajevima:

- Neodgovarajući (ili ne popunjen) serijski broj proizvoda u poredjenju sa serijskim brojem koji je upisan na garantni list
- Identifikaciona nalepnica proizvoda je izbrisana ili je nema.
- Ako je neko iz neovlašćenog servisa već pokušao da popravi aparat.
- Kvar je nastao kao posledica nepravilne upotrebe aparata (nisu poštovane instrukcije navedene u uputstvu za upotrebu) ot strane kupca ili drugih lica.
- Oštećenja su nastala usled nemarne upotrebe aparata.
- Oštećenje rotora ili statora u vidu slepljivanja nastala kao posledica topljenja izolacije a prouzrokovana prekomernom upotrebom aparata.
- Oštećenje rotora ili statora posledica preopterećenja ili oštećenog sistema za ventilaciju koja se manifestuje ravnomernim potamnjenjem kolektora ili zavojnica.
- Nedostaju zaštitni diskovi, ili drugi delovi uređajaja koji su deo konstrukcije aparata i imaju za cilj da osiguraju bezbedan rada sa aparatom prilikom pravilne upotrebe.
- Kabal za napajanje aparata je produžavan ili menjan od strane kupca.
- Šteta naneta preopterećenjem, zbog nedostatka ventilacije ili nedovoljnog podmazivanja pokretnih komponenti.
- Sklonjeni lageri zbog preopterećenja ili dugotrajne upotre.

Rok za popravku uređejaja koji je primljen u servis je 45 dena.

Ovlašćeni servis ne snosi odgovornost za aparate koje vlasnik nije došao da preuzme mesec dana nakon isteka zakonskog roka za popravku!

RAIDER

SC EUROMASTER SRL
STR.HORIA,CLOSCA SI CRISAN,NR.5,HALA 3,OTOPENI, ILFOV TEL/
FAX:021.351.01.06

CERTIFICAT DE GARANTIE

Nr. _____ din _____

Denumirea produsului _____

Seria de fabricatie a produsului _____

Caracteristici tehnice _____

Garantie comerciala: **PODUS HOBBY**. Termen de garantie: **24 luni** de la data vanzarii catre consumatorii casnici (pentru toata gama RAIDER).

Durata medie de utilizare: **3 ani**

Vandut prin societatea _____ din localitatea

_____ str. _____ nr. _____ cu

factura nr. _____ din _____

Cumparator _____

Data cumpararii produsului _____

LISTA CENTRELOR SERVICE AUTORIZATE

- SC Stefan Alex SRL- Str.Parcului Bl.K4,ScE,Ap.1, Calarasi, Tel : 0735.199.024
- ABC International SRL - Str.Babadag nr.5,Bloc1Sc.A parter,Tulcea; Tel : 0240.518.260
- Euro 94 SRL - Sos.Chitilei 60A sect1, Bucuresti ; Tel : 021.668.72.60
- SC Viva Metal Decor SRL- STR. ALBESTI NR. 10 (IN INCINTA FOSTEI AUTOBAZE ZENIT), Curtea de Arges; Tel : 0722.531.168 / 0732.148.633
- SC BUFFALO COM SRL – Sos Transilvaniei, Nr 17-19, Oradea ; Tel: 0749.217.717
- SC AZIF COM SRL- Piata Chiriac Magazinul Universal, Craiova, Judetul Dolj, tel.0788.419.858, fax 0251.522.131
- SC GUMSERVICE SRL, Miercurea Ciuc, Str. George Cosbuc Nr. 14, TEL. 0266371183
- SC ADA TRADING SRL Calea Bucurestilor nr.64, bloc C1-3, Otopeni Ilfov.Tel/fax 0213504379
- SC TEHNO HOBY SRL strada Erou Bucur.nr.9, Piatra Neamt, judetul Neamt;Tel.0233236333, Fax.0233222026
- SC BASAROM COM SRL, Sos Alexandriei, Nr. 6A, Bragadiru, Ilfov, Tel 0214201637, Fax 0214201638.

14. EVIDENTA REPARATIILOR IN PERIOADA DE GARANTIE

Nr crt	Data reclamatie	Data rezolvare reclamatie	Reparatie executata/ piese inlocuite	Prelungire garantie	Garantie ptr. service	Nume si semnatura depanator	Semnatura consumator
<u>1</u>							
<u>2</u>							
<u>3</u>							
<u>4</u>							
<u>5</u>							
<u>6</u>							
<u>7</u>							

IMPORTATOR:
SC Euromaster SRL

VANZATOR:
Semnatura / stampila

15.AM CITIT CONDITIILE DE ACORDARE A GARANTIEI SI AM LUAT LA CUNOSTINTA.NU AM OBIECTIUNI (SEMNATURA CONSUMATORULUI) _____

Prezentul certificat de garantie este in conformitate cu prevederile HG 449/2003, privind comercializarea produselor si garantiile asociate cu OG 21/2008 si OG 174/2008 cu modificarile si completarile ulterioare republicate si nu afecteaza drepturile consumatorilor.

Produsul beneficiaza de o garantie legala de conformitate de 24 luni(2 ani).Existenta garantiei legale de conformitate si a celei comerciale nu exclude existenta garantiei de viciu ascuns conform OG 21/2008, cu modificarile si completarile ulterioare republicate si a codului civil.

Garantia presupune repararea gratuita a defectelor datorate producatorului, in cadrul termenului de garantie

1. Vanzatorul care comercializeaza produsul are obligatia sa faca demonstratia de functionare a produsului si sa explice consumatorului modul de utilizare al acestuia, in cazul in care consumatorul solicita acest lucru.

2. Produsul defect va fi receptionat de catre unitatea de service de care apartine care va efectua diagnosticarea defectului.

3. Unitatea service are obligatia de a efectua diagnosticarea, expertizarea si depanarea, in perioada de garantie, gratuit, in cel mult 15 zile de la data inregistrarii reclamatiei consumatorului. In cazul in care produsul nu poate fi reparat, el va fi inlocuit imediat dupa ce se constata imposibilitatea folosirii acestuia, cu un produs similar, acordandu-se un nou termen de garantie care va curge de la data preschimbării produsului sau i se va restitui beneficiarului contravaloarea produsului. Agentul economic are aceleasi obligatii pentru produsul inlocuit ca si pentru produsul vandut initial.

4. Durata termenului de garantie se prelungeste cu termenul scurs de la data la care consumatorul a reclamat defectarea produsului, pana la data repunerii in functiune a acestuia, acest fapt fiind inregistrat in certificatul de garantie de catre unitatea service care a executat reparatia.

5. Pentru a beneficia de garantie, cumparatorul are obligatia de a respecta instructiunile de utilizare/intretinere predate de vanzator o data cu produsul si de a nu permite interventii asupra produsului din partea unor persoane neautorizate sa acorde service.

6. In cazul unor defectiuni aparute in cadrul termenului de garantie, cumparatorul se va prezenta la unitatea service cu bonul/factura de cumparare, certificatul de garantie si reclamatia referitoare la deficientele produsului.

7. Vanzatorul este obligat fata de consumator, pentru produsul reclamat in cadrul termenului de garantie, sa asigure si sa suporte toate cheltuielile pentru repararea sau inlocuirea acestuia, precum si cheltuielile de diagnosticare, expertizare, ambalare si transport.

8. Producatorul si vanzatorul sunt exonerati de obligatiile lor privind garantia, daca defectiunea s-a produs din cauza nerespectarii de catre consumator a instructiunilor de utilizare, intretinere, manipulare, transport, depozitare, cuprinse in documentatia care insoteste produsul.

9. Vanzatorul este obligat sa asigure repararea sau inlocuirea gratuita a produsului dupa expirarea termenului de garantie, in cazul in care defectiunea s-a datorat unor vicii ascunse, confirmate prin expertize tehnice efectuate de un organism neutru, aparute in cadrul duratei medii de utilizare a acestuia, caz in care cheltuielile aferente vor fi suportate de vanzator.

10. ATENTIE! RESPECTATI INTOCMAI INSTRUCIUNILE DIN MANUALUL DE UTILIZARE A PRODUSULUI!

11. La expirarea perioadei de garantie (postgarantie) depanarea produsului se va efectua contra cost, la solicitarea clientului.

12. La efectuarea unor lucrari service pentru lucrarea de remediere a defectului, in cazul in care lucrarea nu necesita utilizarea de piese de schimb, prestatorul va acorda pentru lucrare obligatoriu o garantie de cel putin 3 luni.

13. Lista unitatilor service este mentionata in prezentul certificate de garantie.

GARANCIJSKA IZJAVA

MODEL	
SERIJSKA ŠT.	
GARANCIJSKI ROK	
PRODAJALEC	
IME/FIRMA	
NASLOV	
DATUM in ŽIG	

Deklaracija: Poreklo Kitajska, Euromaster Import Export Ltd. Je pooblaščen predstavnik proizvajalca in lastnik blagovne znamke RAIDER. Distributer in prodajalec za Slovenijo: TOPMASTER d.o.o. SERVISER: TOPMASTER d.o.o. Prosimo, vas, da pred uporabo v celoti preberete priložena navodila. Shranite potrdilo o nakupu-račun. Račun skupaj z garancijskim listom je pogoj za uveljavljanje garancije. Garancija velja na področju Slovenije.

IZJAVA GARANTA

Jamčimo, da bo izdelek v garancijskem roku brezhibno deloval, če ga boste uporabljali v skladu z njegovim Namenom in priloženimi navodili. Obvezujemo se, da bomo na vašo zahtevo popravili okvaro ali pomankljivosti na izdelku, če boste to sporočili v garancijskem roku. Okvaro bomo brezplačno odpravili najkasneje v 45 dneh od dneva prijave okvare. Izdelek, ki ga ne bomo popravili v omejenem roku, bomo na vašo zahtevo zamenjali z novim. Za čas popravila vam bomo podaljšali garancijski rok. Garancija prične veljati z dnem izročitve blaga. Garancija ne izključuje pravic potrošnika, ki izhajajo iz odgovornosti prodajalca za napake na blagu. Garancijska doba je 12 mesecev. Rezervni deli so dobavljivi še 36 mesecev po preteku garancije. Pošiljanje orodja in delo, se v vsakem primeru plača in bremenijo stranko. Izključeno iz garancije: škoda, nastalo zaradi slabega vzdrževanja, malomarnosti in uporabe, ki ni v skladu s splošnimi pogoji ne priznamo. Prosimo, upoštevajte, da naše naprave niso namenjene uporabi v poslovnih, trgovskih in industrijskih aplikacijah. Zato se garancija razveljavi, če se oprema uporablja v aplikacijah poslovnih, trgovskih in industrijskih ali drugih enakovrednih dejavnosti. V nadaljevanju se prav tako izključuje iz naše garancije: nadomestilo za poškodbe pri prevozu in škodo, nastalo zaradi neizpolnjevanja za vgradnjo / sestavljanje navodil ali škodo, nastalo zaradi nestrokovnega montaže, neupoštevanja navodil, zlorabo ali neprimerno uporabo (na primer preobremenitev naprave), vdorom tujkov v napravo (npr. pesek ali prah), ki učinkov sile ali zaradi zunanjih dogodkov (npr. škoda, povzročena z napravo) in normalne obrabe zaradi nepravilnega delovanja naprave.

DATUM SPREJEMA	
OPIS OKVARE	
DATUM OKVARE	
DATUM PRODAJE	
PODPIS	

Zastopa in prodaja: TOPMASTER d.o.o., Slovenčeva ulica 24, 1000 LJUBLJANA

Tel. 01 6204390, info@topmaster.si, www.topmaster.si

Електричните апарати “Рајдер” се дизајнирани и произведени во согласност со нормативните документи и стандарди во согласност со сите барања за безбедност што се применуваат.

Содржината и опфат на гаранцијата

Услови на Гаранцијата

Рокот на гаранцијата се наведува во гарантниот лист и важи од датумот на купување на производот. Купувачот/Корисникот на електричната опрема имаат право на бесплатни поправки на уредот доколку истиот е во гарантираниот период, доколку гарантниот лист е правилно пополнет со потпис и печат од страна на продавачот кој го продал уредот, потпишан од страна на купувачот кој потврдува дека е запознаен со условите на гаранцијата и со фискална сметка или фактура која го потврдува датумот на купување на електричниот апарат.

За поправка и рекламација ќе бидат примени само добро исчистени машини!

Поправката на дефекти признати од наша страна во гарантираниот рок се изведува на следниот начин: по наш избор ги поправаме дефектните уреди бесплатно или ги менуваме за нови доколку се во гарантниот рок и доколку не е можно сервисирање.

Уредот треба да се користи строго по упатствата и прописите пропишани во упатството.

За безбедно работење со електричниот уред неопходно е купувачот пред да започне со користење на уредот, да се запознае со упатството за употреба, да се запознае со ставките за безбедност при работа и да го користи уредот за тоа што е наведено во упатството. Уредот бара периодично чистење и адекватно одржување.

Гаранцијата не опфаќа:

- Губење на бојата на машината.
- Делови и потрошни материјали кој подлежат на абеење при употреба, како што се: маст, масло, четкици, водичи, ваљаци, ролки, подлошки, погонски ремени, флексибилно вратило, лагери, семеринги, клип, работно тркало и др.
- Опрема и материјали како што се: Рачки, кабли, батерии, кутии, додатоци за напојување, бургии, дискови за сечење, ножеви ланци, шмиргли, граничници, конец за сечење и др.
- Стопени електрични осигурувачи и заштити
- Механички оштетувања на телото на уредот, декоративни елементи.
- Заштита за очите, заштита за сечење, гумирани плочки, затварачи, мерила и др.
- Кабел и приклучоци.
- Целокупно оштетување на апаратот настанато како последица од пожар, поплава, земјотрес и сл.

Поништување на гаранцијата

Правото да се поништи поправката (ремонт) во рамките на гарантниот период е во следниве случаи:

- Серискиот број заведен во гаранцијата не одговара со серискиот број на машината.
 - Налепницата за идентификација залепена на производот е избришана или е исчезната.
 - Доколку друго лице кое не е овластениот сервис се обиде да го поправа уредот.
 - Доколку не се појави како резултат на несоодветна употреба на уредот (не следи ги инструкциите наведени во упатството) од страна на купувачот или друго лице.
 - Дефектот е предизвикан од невнимателна употреба со апаратот
 - Оштетувања предизвикани од работа со дотрајани (или лошо поставени) елементи за сечење
 - Оштетувањата на роторот или статорот настанале како последица на топењето на изолацијата предизвикано од прекумерно користење на апаратот.
 - Оштетувањата на роторот или статорот резултат на преоптоварување или оштетен на системот за вентилација која се манифестира со рамномерно потемнување на колекторот или намотката.
 - Недостигаат заштитните дискови, или други делови кои се дел од составната опрема и се наменети да се обезбеди безбедно работење со уредот кога се користи правилно.
 - Електричниот кабел на машината е продолжен или замени од страна на корисникот.
 - Оштетувања на уредот од преоптеретување, лоша вентилација и од недоволно подмачкување на подвижните делови
 - Оштетени лагери поради преоптоварување или долготрајна работа.
 - Скршено легло за лагери од страна на блокиран лагер
 - Некомплетен заб на запчаникот (скршен, изабен)
 - Скршено шпонково или вилушесто лежиште
 - Оштетувања во електриката за клучот како резултат на прашина или кршење
 - Оштетување на редукционата кутија (глава) настанато од механизмот за заклучување
 - Појава на невообичаена лабавост помеѓу клипот и цилиндарот како резултат на преоптеретување, долготрајна употреба или прашина
 - Затегнатост помеѓу клипот и цилиндарот како резултат на преоптеретување прекумерна употреба или прашина
 - Оштетено централното тркало и кочницата(променета на боја) - последица на работа со блокирана кочница
- Крајниот рок за поправка на уредот кој е примена во сервисот е 45 дена.
- Овластениот сервис не сноси одговорност за опремата доколку сопственикот не ја подигне еден месец по истекот на законскиот рок за поправка на машината!



WARRANTY CARD

MODEL.....

SERIAL №

TERM
(for details see the warranty conditions)

№, date of invoice / cash receipt.....

DETAILS OF BUYER

NAME / COMPANY
(be filled in by the employee)

ADDRESS.....
(be filled in by the employee)

SIGNATURE OF BUYER.....
(I am familiar with warranty conditions and the operating device is in good working order and accessory)

DETAILS OF SELLER

NAME / COMPANY
(be filled in by the employee)

ADDRESS
(be filled in by the employee)

DATE / STAMP

SERVICE REPORT

Receiving Protocol	Date of adoption	Description of the defect	Date of transmission	Signature

Εξουσία »RAIDER“ έχει σχεδιαστεί και κατασκευαστεί σύμφωνα με τη Δημοκρατία της Βουλγαρίας στους κανονισμούς και τα πρότυπα για τη συμμόρφωση με όλες τις απαιτήσεις ασφάλειας.

Περιεχόμενο και πεδίο εφαρμογής της εμπορικής εγγύησης
Εγγύηση

Η περίοδος εγγύησης “Euromaster Import-Export ΕΠΕ δίνει το έδαφος της Βουλγαρίας είναι 24 μήνες.

Χρήστης έχει δικαίωμα να δωρεάν υπηρεσία επιδιόρθωσης ασφαλισμένος περιόδου εγγύησης, εφόσον η κάρτα εγγύησης συμπληρωθεί σωστά φτιαγμένο με υπογραφή και σφραγίδα αντιπρόσωπο, πώλησε τη μονάδα, η οποία υπεγράφη από τον πελάτη ότι έχει επίγνωση των συνθηκών εγγύησης και φορολογική ταμειακή μηχανή απόδειξη ή τιμολόγιο αναγράφεται η ημερομηνία της αγοράς.

Επισκευή και Επιστροφές γίνονται δεκτές μόνο καθαρίζονται μηχανές!

Κατάργηση αναγνωρίζεται από ελάττωμα εγγύησης μας, έχει ως εξής: κατά την κρίση μας, είμαστε ελεύθεροι επισκευή ελαττωματικών όργανο ή να αντικατασταθούν με νέα, όπως η εγγύηση δεν ανανεώνεται.

Οι συσκευές πρέπει να χρησιμοποιούνται μόνο κατάλληλα και σύμφωνα με τις οδηγίες.

Για να εξασφαλιστεί η ασφαλής λειτουργία είναι υποχρέωση των πελατών να είναι εξοικειωμένοι με οδηγίες για τη χρήση των κανόνων ασφαλείας ισχύς του εργαλείου, όταν ασχολούνται με αυτό και κυρίως ο σκοπός της. Η μονάδα απαιτεί περιοδικός καθαρισμός και η σωστή συντήρηση.

Η εγγύηση δεν καλύπτει:

- Να φοράτε χρώματος των εργαλείων
- Ανταλλακτικά και αναλώσιμα, τα οποία υπόκεινται σε φθορά που προκαλείται από τη χρήση, όπως: λίπη, λάδια, πινέλα, οδηγοί, οδοστρωτήρες, τα μαξιλάρια, οι κινητήριιοι μάντες, εύκαμπτο άξονα σύρμα, ρουλεμάν, σφραγίδες, πιστόνι με ένα σφυρί συρραπτικά, κλπ.
- Αξεσουάρ και αναλώσιμα όπως: Λαβές, τη μύτη, μπαταρίες, περιπτώσεις, φορτιστές, σφυριά, δίσκοι κοπής, σμίλη μαχαίρια, αλυσίδες, γυαλόχαρτο, στάσεις, δίσκοι για στίλβωση, τσοκ (grip, κάτοχος του εργαλείου κοπής) για να τροχών καλώδιο το ίδιο καλώδιο για μηχανές κουρέματος γκαζόν, κ.λπ.
- Χωνευτό ασφάλειες και λάμπες
- Μηχανική βλάβη στο κύτος και όλα τα εξωτερικά μέρη της συσκευής, συμπεριλαμβανομένων των διακοσμητικών
- Ασφάλειες μάτι ασφάλειες εργαλεία κοπής, πλάκες από καυσόξυλο, κουφώματα, χάρακες, κλπ.
- Το καλώδιο και το βύσμα
- Η συνολική ζημία σε πράξεις που προκλήθηκαν από φυσικές καταστροφές όπως πλημμύρες πυρκαγιές,, σεισμοί κ.λπ.

Απόσυρση από την εγγύηση

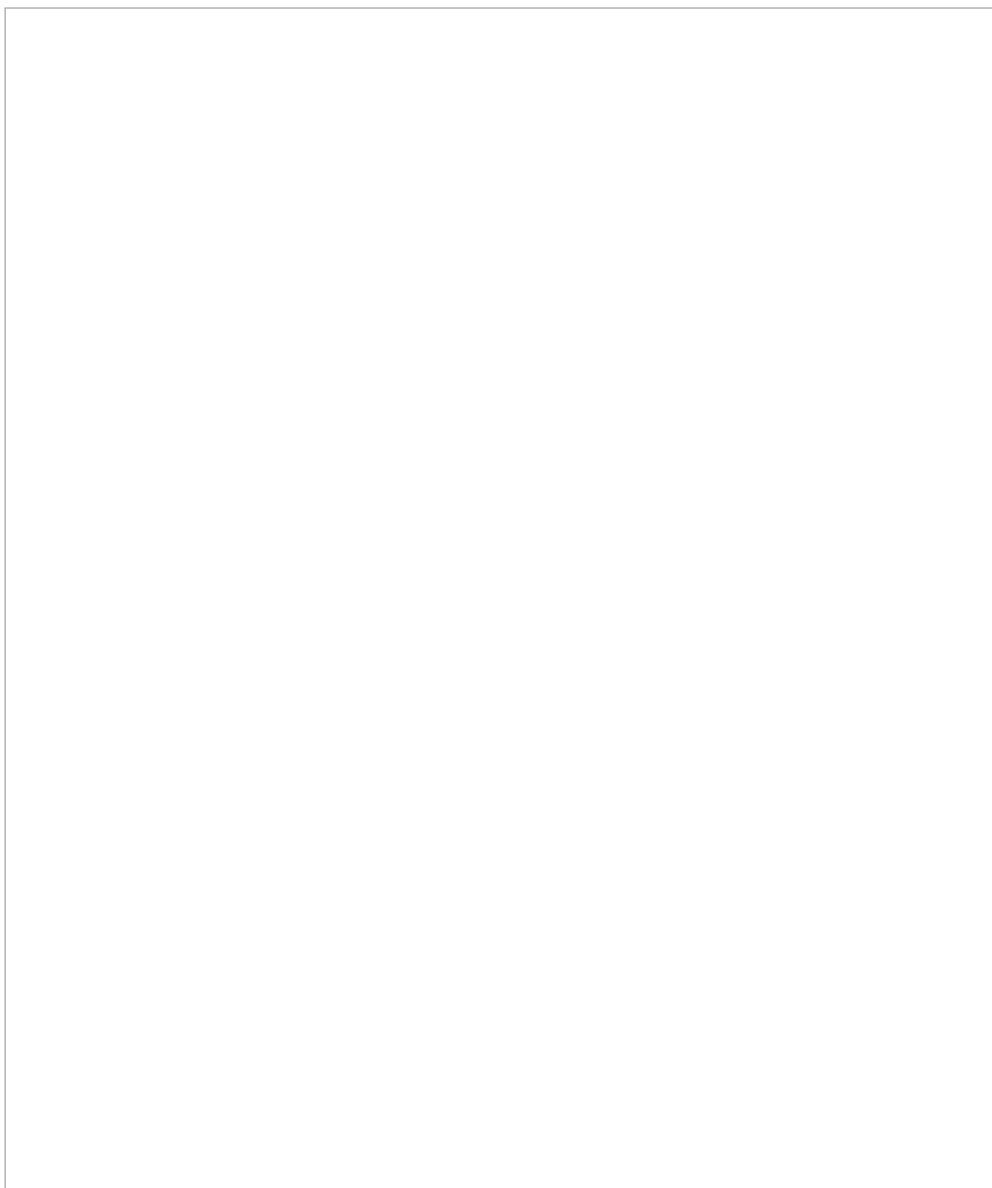
“Euromaster I / E Ltd έχει το δικαίωμα να αρνηθεί την παροχή υπηρεσιών εγγύησης, σε περιπτώσεις κατά τις οποίες:

- Ασυνεπής (ή κενό) τον αύξοντα αριθμό του άρθρου αυτού με μια συμπληρωμένη κάρτα εγγύησης
- Identifikatsionniyat να αφαιρεθεί το σήμα ή εντελώς λείπει ένα
- Προσπαθεί να ανεπίτρεπτη παρέμβαση στην παράνομη κατασκήνωση βάσης υπηρεσία
- Ζημιές που προκλήθηκαν λόγω κακής χρήσης (μη οδηγίες) της συσκευής από τον πελάτη ή σε τρίτους
- Ζημία που προκαλείται λόγω της απρόσεκτο χειρισμό της συσκευής
- Βλάβη στο στροφείο ή στάτη, που αποτελείται από το δέσιμο μεταξύ τους, λόγω της τήξης των μόνωσης που προκαλούνται από τη συνεχόμενη υπερφόρτωση
- Βλάβη στο στροφείο ή στάτη που προκαλούνται από υπερφόρτωση ή διαταραχή αερισμού, εκφράζεται στην αλλαγή του συλλέκτη ή περιελίξεις
- Δεν υπάρχει προστατευτικό δίσκοι, πλάκες στήριξης ή άλλες συνιστώσες που αποτελούν μέρος της δομής του μέσου και έχουν ως στόχο να εξασφαλίσει την ασφαλή και σωστή λειτουργία του
- Το καλώδιο του οργάνου επεκτείνεται ή να αντικατασταθεί από τον πελάτη
- Ζημιές που προκλήθηκαν από υπερφόρτωση ή η έλλειψη αερισμού και ανεπαρκή λίπανση των κινούμενων εξαρτημάτων
- Ρουλεμάν φθορά ή μπλοκαριστεί λόγω υπερφόρτωσης, συνεχή λειτουργία ή σε σκόνη
- Broken φέρει κολάρο
- Λαμβάνοντας σπασμένα στρατόπεδο φωλιά μπλοκάρει ή σπασμένο κολάρο
- Παραβίαση της ακεραιότητας των δοντιών των αλιευτικών εργαλείων (σπασμένα, φθαρμένα)
- Broken shronkono ή γαζών
- El.klyuch Παράλειψη ή ηλεκτρονικό σύστημα ελέγχου που προκαλούνται από τη σκόνη ή ρήξη
- Broken κιβώτιο ταχυτήτων (το κεφάλι) που προκαλείται από την κλειδαριά μηχανισμού
- Η εμφάνιση αφύσικη απόσταση μεταξύ εμβόλου και κυλίνδρου, ως αποτέλεσμα της υπερφόρτωσης, συνεχή λειτουργία ή σε σκόνη
- Σύσφιξη μεταξύ εμβόλου και του κυλίνδρου, ως αποτέλεσμα της υπερφόρτωσης, συνεχή λειτουργία ή σε σκόνη
- Κατεστραμμένα φυγόκεντρες τροχό και φρένο (αποχρωματισμός) - που οφείλεται στην εργασία κατά το δεσμευμένο φρένο

Η προθεσμία για ένα ανακαινισμένο εγκρίθηκε το ηλεκτρικό υπηρεσία είναι μέσα σε ένα μήνα.

Εργαστήρια δεν είναι υπεύθυνοι για τα εργαλεία, αζήτητα από τους ιδιοκτήτες τους ένα μήνα μετά την νόμιμη προθεσμία για επισκευή!

Ανεξάρτητα από την εμπορική εγγύηση, ο πωλητής είναι υπεύθυνος για την έλλειψη συμμόρφωσης των καταναλωτικών αγαθών με τη σύμβαση για την πώληση στο πλαίσιο της ΣΕΕ.



EUROMASTER IMPORT EXPORT LTD

1231, Sofia, Bulgaria, 246 Lomsko shose Blvd.,

tel.: +359 700 44 155

fax: + 359 2 934 00 90

www.euromasterbg.com; e-mail: info@euromasterbg.com

