

RAIDER POWER TOOLS



RAIDER[®]
Power Tools

Contents

2	BG	схема
3	BG	оригинална инструкция за употреба
6	EN	original instructions' manual
9	RO	Instrucțiuni originale
12	SR	Originalno uputstvo za upotrebu
15	MK	инструкции
18	SL	novodila za uporabo
21	EL	οδηγίες χρήσεως
24	HR	izvorna upute za rad
27	RU	указания безопасности
30	FR	mode d'emploi original
33	IT	istruzioni originali per l'uso
36	ES	instrucciones de uso originales
39	PT	instruções originais para uso

- пистолет за горещ въздух
- heat gun
- suflantă de aer cald
- pištolj za vreli vazduh
- фен
- zračna pištola
- πιστολι φερμου αερα
- décapeur thermique
- pistola di calore
- pistola de calor
- pistola de calor
- пистолет горячего воздуха
- pištolj za vrući zrak

RD-HG17

USER'S MANUAL





ИЗОБРАЗЕНИ ЕЛЕМЕНТИ

1. Изходяща дюза.
2. Пусков прекъсвач - трипозиционен:
 - 0 - Пистолета е изключен;
 - 1 - Включване на първа степен;
 - 2 - Включване на втора степен.
3. Ръкохватка.

ELEMENTS DEPICTED

1. Output nozzle.
2. Completion breaker - modulating:
 - 0 - The gun is turned off;
 - 1 - Inclusion of the first stage;
 - 2 - Inclusion of the second stage.
3. Handle.



Двойна изолация
Double isolation



Прочетете ръководството преди употреба!
Refer to instruction manual / booklet!

ОРИГИНАЛНА ИНСТРУКЦИЯ ЗА УПОТРЕБА

Уважаеми потребители,

Поздравления за покупката на машина от най-бързоразвиващата се марка за електрически и пневматични инструменти - RAIDER. При правилно инсталиране и експлоатация, RAIDER са сигурни и надеждни машини и работата с тях ще Ви достави истинско удоволствие. За Вашето удобство е изградена и отлична сервизна мрежа с 40 сервиза в цялата страна.

Преди да използвате тази машина, моля, внимателно се запознайте с настоящата “Инструкция за употреба”.

В интерес на Вашата безопасност и с цел осигуряване на правилната ѝ употреба, прочетете настоящите инструкции внимателно, включително препоръките и предупрежденията в тях. За избягване на ненужни грешки и инциденти, важно е тези инструкции да останат на разположение за бъдещи справки на всички, които ще ползват машината. Ако я продадете на нов собственик то “Инструкцията за употреба” трябва да се предаде заедно с нея, за да може новия ползвател да се запознае със съответните мерки за безопасност и инструкциите за работа.

“Евромастер Импорт Експорт” ООД е упълномощен представител на производителя и собственик на търговската марка RAIDER. Адресът на управление на фирмата е гр. София 1231, бул. “Ломско шосе” 246, тел. 0700 44 155, 934 10 10, www.raider.bg; www.euromasterbg.com; e-mail: info@euromasterbg.com.

От 2006 година във фирмата е въведена системата за управление на качеството ISO 9001:2008 с обхват на сертификацията: Търговия, внос, износ и сервиз на професионални и хоби електрически, пневматични и механични инструменти и обща железария. Сертификатът е издаден от Moody International Certification Ltd, England.

ТЕХНИЧЕСКИ ДАННИ

параметър	мерна единица	стойност
Модел	-	RD-HG17
Номинално напрежение	V	230
Номинална честота	Hz	50
Консумирана мощност	W	2000
Температура на изхода на дюзата на I степен	°C	350
Температура на изхода на дюзата на II степен	°C	550
Дебит на въздуха при работа на I степен	l/min	300
Дебит на въздуха при работа на II степен	l/min	500
Ниво на звукова мощност по-малко от	dB(A)	70
Клас на защита	-	II

1. Общи указания за безопасна работа.

Прочетете внимателно всички указания. Неспазването на приведените по-долу указания може да доведе до токов удар, пожар и/или тежки травми. Съхранявайте тези указания на сигурно място.

1.1. Не използвайте машината във влажна среда.

1.2. Винаги проверявайте машината, кабела и щепсела преди употреба. В случай на повреда, ремонтните работи трябва да се извършват само от специалист.

1.3. Бъдете внимателни при употреба около места със запалими вещества. Не прилагайте горещия въздух на едно място за продължително време.

1.4. Винаги проверявайте дали работното място е добре проветрено. Не използвайте машината като сешоар.

2. Безопасност при работа с електрически ток.

2.1. Свързвайте щепсела в контакта само когато машината е изключена. Винаги изваждайте щепсела от контакта след употреба. Винаги изваждайте щепсела преди да извършвате манипулации върху самата машина.

2.2. Не пренасяйте машината за кабела.

2.3. Винаги дръжте захранващия кабел на разстояние от работната площ.

2.4. Преди включване проверете напрежението. Напрежението, указано на стикера на машината трябва да отговаря на това в електрическата мрежа. Машини, специфицирани за 230V, могат да работят и на 220V

2.5. Захранващия кабел и щепсела трябва да са в добро състояние.

3. Безопасен начин на работа.

3.1. Опасност от поява на пламъци!

3.2. Не докосвайте горещата дюза (1).

3.3. Носете защитни ръкавици.

3.4. Поставете машината на стойка и я оставете да се охлади преди да я приберете.

Дръжте машината и консумативите към нея извън обсега на деца.

3.5. Ако дюзата на машината е нагорещена и искате да освободите и двете си ръце за работа, може да издърпате подпората на стойката и да поставите машината в изправена позиция на нейната основа.

3.6. Никога не насочвайте горещия въздух към хора или животни.

3.7. Опасност от пожари и експлозии! При работа топлината може да се пренесе към повърхности извън полезрението. Могат да се появят запалими и отровни газове при работа с пластмаси, бои (особено по-стари), лакове и подобни материали. Не използвайте машината в близост до силно възпламеними газове или материали. Не дръжте дюзата много близо до работната повърхност. Използвайте само оригинални консумативи. Не всички описани или илюстрирани консумативи са включени в стандартната опаковка.

4. Включване.

4.1. Машината трябва да е в изключено положение, преди свързване към захранването.

4.2. Поставете пусковия прекъсвач (3) в позиция 1, когато е необходим по-слаб въздушен поток, за да се избегне прегряване на работната повърхност или разместването на парчета от нея вследствие на въздушното налягане.

4.3. Поставете пусковия прекъсвач (3) в позиция 2, когато искате да постигнете по-силно въздушно налягане и да нагривате обработваната площ по-бързо. При този режим е желателно да държите машината на по-голямо разстояние от работната повърхност.

4.4. Настройки на температурата. Желаната температура може да бъде задавана чрез пусковия прекъсвач. (фиг 1). Идеалната работна температура би трябвало да бъде установена чрез предварителен тест. Затова по-добре да започнете с по-ниска температура. Температурите, зададени в илюстрираните примери са препоръчителни и може да варират в зависимост от свойствата на обработвания обект. Разстоянието между дюзата и обработвания обект зависи от естеството на материала.

5. Начин на работа и приложение.

5.1. Отстраняване на боя. Поставете плоската дюза. Нагрейте до размекване боята и я отстранете използвайки шпакла. Не нагривайте боята твърде дълго, защото това ще



фиг 1

овъгли боята и ще доведе до по-трудното и отстраняване. Много лепила (напр. стикери) омекват при нагряване, позволявайки на слепените повърхности да бъдат разделени и втеченото лепило да бъде отстранено.

5.2. Отстраняване на боя от прозорци. Стъклото е чупливо. Винаги използвайте дюзата предвидена за стъкло. От вертикални повърхности боята може да бъде отстранена с шпакла или мека телена четка.

5.3. Оформяне на пластмасови тръби. Поставете рефлекторната дюза. За да избегнете поврежданото на тръбите, напълнете с пясък от двете страни и запушете и двата края. Нагрявайте тръбата постепенно като придвижвате пистолета от край до край.

5.4. Оцветяване на дърво.

Поставете плоската дюза. Оцветяването с горещ въздух придава на дървото ръждив оттенък. Не дръжте дюзата твърде близо до дървото, защото това ще го оцвети неравномерно. Внимателно отстранете всякакви грапавини и стърготини с фина шкурка.

5.5. Работа с термосвиваем шлаух. Подберете подходящия крайник за пистолета от окомплектовката - нагрявайте термосвиваемия шлаух равномерно.

5.6. Размразяване на тръби. Не опитвайте да размразявате PVC тръби. Поставете рефлекторната дюза. Винаги нагрявайте замръзналата площ в посока отвън-навътре. (от краищата към центъра). Забележка: Тръбите за вода често са трудно различими от тръбите за газ. Медните тръби са съединени посредством калай и поради това не трябва да се нагряват над 200°C.

6. Съхранение и поддръжка. Винаги изключвайте захранващия кабел от контакта преди да поставите някой от аксесоарите. Винаги пазете вентилационните отвори (4) открити и чисти.

7. Опазване на околната среда. С оглед опазване на околната среда електроинструментът, допълнителните приспособления и опаковката трябва да бъдат подложени на подходяща преработка за повторното използване на съдържащите се в тях суровини. Не изхвърляйте електроинструменти при битовите отпадъци! Съгласно Директивата на ЕС 2002/96/ЕС относно излезлите от употреба електрически и електронни устройства и утвърждаването ѝ като национален закон електроинструментите, които не могат да се използват повече, трябва да се събират отделно и да бъдат подлагани на подходяща преработка за оползотворяване на съдържащите се в тях вторични суровини.



ORIGINAL INSTRUCTIONS MANUAL

Dear Customer,

Congratulations on the purchase of machinery from the fastest growing brand of electric and pneumatic tools - RAIDER. When properly installed and operating, RAIDER are safe and reliable machines and work with them will deliver a real pleasure. For your convenience has been built and excellent service network of 40 service station across the country.

Before using this machine, please carefully acquainted with these "instructions for use.

In the interest of your safety and to ensure proper use and read these instructions carefully, including the recommendations and warnings in them. To avoid unnecessary errors and accidents, it is important that these instructions will remain available for future reference to all who will use the machine. If you sell it to a new owner "Instructions for Use" must be submitted along with it to enable new users to become familiar with relevant safety and operating instructions.

Euromaster Import Export Ltd. is an authorized representative of the manufacturer and owner of the trademark RAIDER.

Address: Sofia City 1231, Bulgaria "Lomsko shausse" Blvd. 246, tel +359 700 44 155, 934 10 10, www.raider.bg; www.euromasterbg.com; e-mail: info@euromasterbg.com.

Since 2006 the company introduced the system of quality management ISO 9001:2008 with scope of certification: Trade, import, export and servicing of hobby and professional electrical, mechanical and pneumatic tools and general hardware. The certificate was issued by Moody International Certification Ltd, England.

TECHNICAL DATA

parameter	unit	value
Model	-	RD-HG17
Voltage	V	230
Frequency	Hz	50
Input Power	W	2000
Temperature at the nozzle outlet (approx.) I	°C	350
Temperature at the nozzle outlet (approx.) II	°C	550
Air flow at position I	l/min	300
Air flow at position II	l/min	500
Sound power level is lower than	dB(A)	70
Protection class	-	II

1. General instructions for safe operation.

Read all instructions carefully. Failure of the nature following instructions can cause electric shock, fire and / or severe injuries. Keep these instructions in a safe place.

For your safety. The tool can only be used safely after the operating instructions have been read and fully complied with.

1.1. Do not use the tool if damp or if the surroundings are damp.

1.2. Always check the tool, power cord and plug before use. In the event of damage, repair work should only be carried out by a specialist.

1.3. Be careful when using the appliance in places where are combustible materials. Do not apply to the same place for a long time.

1.4. Always ensure the workplace is well ventilated. Never use the tool as hair drier.

2. Safety instructions when using electricity

2.1. Only connect the power lug when the tool is OFF. Disconnect the power plug after use. Always disconnect the power plug before performing any work on the tool.

2.2. Do not carry the tool by the power cord.

2.3. Always keep the extension cable well away from the workplace. .

2.4. Before start-up make sure that the correct voltage is used. The voltage specified on the nameplate must conform to the supply voltage. Tools rated for 230V can also be operated on 220V power supply.

2.5. The power cord and plug must be in perfect condition.

3. Safety instructions for exploitation.

3.1. Danger of burns!

3.2. Do not touch the hot nozzle (1).

3.3. Wear protective gloves

3.4. Place on its stand after use and allow cooling before storage. Keep the tool and accessories out of the reach to children.

3.5. A hot nozzle (1) can cause damage. Do not leave the appliance unattended when in use.

3.6. Never direct the hot air flow at persons or animals.

3.7. Danger of fire and explosion! A fire may arise if the appliance is not used with care. Heat may be conducted to combustible materials which are out of sight. Inflammable and poisonous gases may be produced when working with plastics, paints (especially older types of paint), varnishes and similar materials. Never use the tool in the proximity of highly inflammable gases of materials. Do not use in presence of an explosive atmosphere. Do not hold the nozzle outlet too close to the workplace. Only use original accessories. Not all the illustrated or described accessories are included in standard delivery.

4. Start-up.

4.1. The machine must be switched off when it is connected to the mains.

4.2. Put the ON/OFF switch (3) at position 1: A lower air stage may be required in certain cases, e.g. to avoid overheating the work piece's surroundings or to avoid displacing the workpiece if the airflow is too strong.

4.3. Put the ON/OFF switch (3) at position 2: A higher air stage heats up the workpiece more quickly and enables the hot air gun to be held at a greater distance from the workpiece.

4.4. Temperature setting. The desired temperature can be set with switch (fig 1). The ideal temperature should first be ascertained by performing a test. You should therefore start with a low temperature setting. The temperatures specified in the illustrated examples of use are recommended values which can vary depending on the properties of the workpiece. The distance between the nozzle and workpiece is dependent on the material to be processed.

5. Instruction for use.

5.1. A Removing paint/dissolving adhesives. Fit the flat nozzle. Soften the paint using hot air and remove evenly using the spatula. Do not heat the paint for too long since this will burn the paint, making it more difficult to remove. Many adhesives (e.g. stickers) become softer when heated, allowing adhesive bonds to be separated and superfluous adhesive to be removed.

5.2. Removing paint form windows Glass can break easily. Always use the glass protection nozzle. On profiled surfaces, paint can be removed using a spatula and brushed off using a soft wire brush.



fig 1

5.3. Shaping plastic tubing. Fit the reflector nozzle. To avoid kinking the tubing, fill the tubing with sand and seal at both ends. Heat the tubing evenly by moving it from side to side.

5.4. Staining wood. Fit the flat nozzle. Hot air staining gives natural wood a rustic effect. Do not hold the nozzle too close to the wood as this will color the wood unevenly. Carefully grind off any singed wood fibres after-wards using fine emery paper.

5.5. Shrink fitting. Fit the reducing nozzle. Select a heat-shrinkable sleeve (see Accessories) with a diameter matching that of the workpiece, e.g. cable lug. Heat the heat-shrinkable sleeve evenly.

5.6. Defrosting water pipes. Do not attempt to defrost PVC piping. Fit the reflector nozzle. Always heat the frozen area inwards from the edge to the centre. Note: Water pipes are often difficult to distinguish from gas pipes. Copper pipes are joined using tin and should therefore not be heated above 200°C.

6. Care and maintenance. Always disconnect the plug from the power socket before carrying out any work on the appliance. Always keep the ventilation slots (4) unobstructed and clean.

7. Preservation of the environment.

In view of environmental power, additional accessories and packaging must be subjected to appropriate processing for reuse of the information contained in these materials. Do not dispose of electric household waste! Under the EU Directive 2002/96/EC on waste electrical and electronic devices and validation and as a national law power which can be used more, must be collected separately and be subjected to appropriate processing for recovery of contained they scrap.



RO

Instrucțiuni originale

Dragi utilizatori,

Felicitări pentru achiziționarea unui suflantă de aer cald marca cu cel mai mare succes de pe piață - Raider. Atunci când sunt instalate și gata de operare, RAIDER sunt cele mai sigure și fiabile mașini și lucrând cu ele va fi o adevărată plăcere. Pentru confortul dvs. a fost construită și elaborată o rețea de servicii excelente și centre de service din întreaga țară. Înainte de a utiliza suflantă de aer cald, vă rugăm să vă familiarizați cu atenție în legătură cu aceste instrucțiuni "pentru utilizare".

În interesul siguranței dumneavoastră și pentru a asigura utilizarea corespunzătoare a acestuia, citiți cu atenție aceste instrucțiuni, inclusiv recomandările și avertizările din ele. Pentru a evita erorile de folosire inutile și accidentele, este important ca aceste instrucțiuni să rămână disponibile pentru referințe ulterioare tuturor celor care vor utiliza cricul. Dacă revindeți unui nou proprietar "Instrucțiunile de utilizare", trebuie să fie prezentate împreună cu el pentru a permite utilizatorilor noi să se familiarizeze cu instrucțiunile de siguranță și instrucțiunile de operare.

RAIDER marca exclusivă a societății EUROMASTER Import Export SRL, Sofia 1231, "Lomsko shosse 246, tel +359 700 44 155, 934 10 10, www.raider.bg; www.euromasterbg.com, e-mail: info @ euromasterbg. com.

Din anul 2006, compania a introdus sistemul de management al calitatii ISO 9001:2008, cu domeniul de aplicare al certificare: Comert, importul, exportul și service-hobby și profesionale unelte electrice, mecanice și pneumatice și hardware-ul în general. A fost eliberat certificatul de Moody International Certification Ltd., England.

Detalii tehnice

Parametrii	Unitate	Valoare
Model	-	RD-HG17
Voltaj	V	230
Frecvența	Hz	50
Putere nominală	W	2000
Temperatură ieșire (approx.) I	°C	350
Temperatură ieșire (approx.) II	°C	550
Debit aer I	l/min	300
Debit aer II	l/min	500
Nivel zgomot maxim	dB(A)	70
Clasa protecție	-	II

Elemente componente:

1. Duza stropire.
2. Aspirare deschis.
3. Intrerupator On/off.
4. Maner.

1. Instrucțiuni generale pentru funcționarea în siguranță.

Citiți cu atenție toate instrucțiunile. Nerespectarea de natura instrucțiunilor poate provoca electrocutare, incendii și / sau vătămări grave. Păstrați aceste instrucțiuni într-un loc sigur.

Pentru siguranța dumneavoastră. Instrument poate fi utilizat doar în condiții de siguranță, după instrucțiunile de operare au fost citite și pe deplin respectate.

1.1. Nu folosiți mașina dacă este umedă sau împrejurimile sunt umede.

1.2. Verificați întotdeauna instrument, cablul de alimentare și conectați înainte de utilizare. În caz de avarie, lucrări de reparații ar trebui să fie efectuată numai de către un specialist.

1.3. Fiți atenți atunci când folosiți aparatul în locuri în care sunt materiale inflamabile. Nu se pastrează în același loc pentru o lungă perioadă de timp.

1.4. Întotdeauna asigură locul de muncă dacă este bine ventilat. Nu folosiți niciodată ca instrument uscător de păr.

2. Instrucțiuni de siguranță atunci când se utilizează energie electrică

2.1. Conectați doar urechiușa de putere atunci când mașina este OFF. Deconectați de la priză de putere după utilizare. Scoateți întotdeauna ștecherul de alimentare înainte de efectuarea unor lucrări la mașină.

2.2. Nu transportați scula de cablul electric.

2.3. Păstrați întotdeauna cablul de extensie foarte departe de locul de muncă. .

2.4. Înainte de pornire asigurați-vă că tensiunea este corespunzătoare. Tensiunea specificată pe plăcuța trebuie să fie conforme cu tensiunea de alimentare. Instrumentele pentru 230V pot fi, de asemenea, operate cu sursa de alimentare 220V.

2.5. Cablul de alimentare și ștecherul trebuie să fie în perfectă stare.

3. Instrucțiunile de siguranță pentru exploatare.

3.1. Pericol de arsuri!

3.2. Nu atingeți duza fierbinte (1).

3.3. Purtați mănuși de protecție

3.4. Locul pe suportul său după utilizare și se lasă de răcire înainte de depozitare. Mențineți mașina și accesoriile la îndemâna copiilor.

3.5. Duza fierbinte (1) poate provoca leziuni. Nu lăsați aparatul nesupravegheat în timpul utilizării.

3.6. Nu poziționați direct fluxul de aer fierbinte asupra persoanelor sau animalelor.

3.7. Pericol de incendiu și de explozie! Focul poate apărea în cazul în care aparat nu este folosit cu grijă. Termic poate fi efectuat la materialele combustibile care sunt la vedere. gaze inflamabile și otrăvitoare poate fi produs atunci când se lucrează cu materiale plastice, vopsele (în special tipurile mai vechi de vopsea), lacuri și materiale similare. Nu folosiți niciodată mașina în apropierea gaze foarte inflamabile de materiale. Nu utilizați în prezența unei atmosfere explozive. Nu țineți duza prea aproape de locul de muncă. Folosiți doar accesoriile originale. Nu toate accesoriile ilustrate sau descrise sunt incluse în pachetul standard de livrare.

4. Pornirea.

4.1. Mașina trebuie să fie oprita atunci când este conectat la priză.

4.2. Pune ON / OFF (3) în poziția 1: O scena în aer mai mici pot fi necesare în anumite cazuri, de exemplu, pentru a evita supraîncălzirea împrejurimile piesa de lucru sau pentru a evita deplasarea piesei de prelucrat în cazul în care fluxul de aer este prea puternic.

4.3. Pune ON / OFF (3) în poziția 2: O scena în aer mai mare ce incalzește piesa de lucru mai rapid și permite pistol cu aer cald care va avea loc la o distanță mai mare de la piesa de prelucrat.

4.4. Setarea temperaturii. Temperatura dorită poate fi setată cu întrerupător (figura 1). Temperatura ideală ar trebui să fie primul verificat prin efectuarea unui test. Tu ar trebui să înceapă prin urmare, cu o setare temperatură joasă. Temperaturile specificate în exemplele ilustrate de utilizare se recomandă valori care pot varia în funcție de proprietățile a piesei de prelucrat. Distanța între duza și piesa este depinde de material să fie procesate.

5. Instrucțiuni de folosire.

5.1. O vopsea Scoaterea / adevizi de dizolvare. Montați duza plat. Înmuia vopsea pe bază de aer cald și se îndepărtează în mod egal folosind o spatulă. Nu căldură vopsea de prea mult timp,

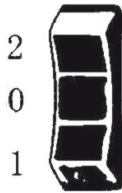


Figura 1.

deoarece acest lucru va arde vopsea, ceea ce face mai dificilă pentru a elimina. Multe adezivi (de exemplu, autocolante) devin mai moale atunci când este încălzit, permițându-obișnuiți adeziv să fie separate și inutil adeziv pentru a fi eliminate.

5.2. Scoaterea vopselurilor de pe sticla pot duce la spargerea sticlei. Utilizați întotdeauna duza de protecție de sticlă. Pe suprafețe profilate, vopsea pot fi îndepărtate cu ajutorul unei spatule și periată off folosind o perie de sarma moale.

5.3. Modelarea tuburi de plastic. Montați duza reflector. Pentru a evita îndoire tubulatura, tubulatura umple cu nisip și sigiliul la ambele capete. Se încălzește uniform tuburile de mutarea lui dintr-o parte în alta.

5.4. Colorare lemn. Montați duza plat. aer cald de colorare oferă lemn natural un efect rustic. Nu țineți duza prea aproape de lemn ca aceasta culoare va lemnului inegal. Atenție se pisa pe orice fibre de lemn ars după secții folosind hârtie abrazivă fină.

5.5. Crevet montare. Montați duza de reducere. Selectați un manșon termocontractibil (vezi Accesorii), cu un diametru de potrivire că a piesei, de exemplu, cablu urechiusă. Se încălzește cu maneci termocontractibile uniform.

5.6. Dezghețare tevi de apă. Nu încercați să dezghețați PVC conducte. Montați duza reflector. căldură întotdeauna spre interior înghețate din zona de la marginea centrului. Notă: conducte de apă sunt adesea dificil de a distinge de la țevi de gaz. Cupru tevi sunt unite cu ajutorul staniu și, prin urmare, nu ar trebui să fie încălzite peste 200 ° C.

6. Îngrijire și întreținere. Scoateți întotdeauna ștecherul din priză înainte de a efectua orice lucrare de pe aparat. Păstrați întotdeauna fantele de ventilație (4) neobstrucționată și curat.



7. Conservarea mediului.

Având în vedere puterea de mediu, accesorii suplimentare și ambalare trebuie să fie supuse unei prelucrări adecvate pentru re folosire a informațiilor conținute în aceste materiale. Nu aruncați deșeurile electrice de uz casnic! Conform Directivei UE 2002/96/CE privind deșeurile de dispozitive electrice și electronice și validarea și ca o Puterea legiuitoare naționale care pot fi utilizate mai mult, must fie colectate separat și să fie supuse la prelucrarea corespunzătoare pentru recuperarea of conținute they resturi.

SR**Originalno uputstvo za upotrebu****Poštovani kupci,**

Hvala što ste kupili mašinu marke RAIDER, marka koja se naj brže razvija u oblasti električnih i pneumatskih instrumenata. Pri pravilnom instaliranju i korišćenju, RAIDER su sigurne i stabilne mašine, tako da će Vam rad s njima, predstavljati zadovoljstvo. Zbog Vaše sigurnosti izgrađena je i odlična servisna mreža, s 36 servisa u celoj zemlji.

Pre početka korišćenja pištolja za vreli vazduh, molimo Vas, pažljivo pročitajte postojeće "Instrukcije za upotrebu".

Zbog Vaše bezbednosti i u cilju pravilne upotrebe, pažljivo pročitajte postojeće instrukcije, posebno preporuke i upozorenja. Da bi izbegli nepotrebne greške i incidente, važno je da ove instrukcije budu na raspolaganju svim korisnicima mašine. Ako mašinu prodate drugom licu, obavezno mu dostavite, uz nju i "Instrukcije za upotrebu", kako bi se novi korisnik upoznao s postojećim merama za bezbednost, kao i s instrukcijama za rad.

Isključivi predstavnik RAIDER-a je firma "Euromaster Import Eksport" OOD, grad Sofija 1231, bul. "Lomsko šose" 246, tel. +359 700 44 155, 934 10 10, www.raider.bg; www.euromasterbg.com; e-mail: info@euromasterbg.com.

Od 2006-te godine firma poseduje sertifikat za upravljanje kvalitetom ISO 9001:2008 sa sertifikatima za: Trgovinu, uvoz, izvoz i servis profesionalnih i malih električnih, pneumatskih i mehaničkih instrumenata i opšte gvoždurije. Sertifikat je izdat od strane Moody International Certification Ltd, England.

TEHNIČKE KARAKTERISTIKE

Parametar	Jedinica mera	Vrenost
Model	-	RD-HG17
Nominalni napon	V	230
Nomimalna frekvencija	Hz	50
Snaga	W	2000
Temperatura na izlazu mlaznice na I stepen	°C	350
Temperatura na izlazu mlaznice na II stepen	°C	550
Protok vazduha pri radu na I stepen	l/min	300
Protok vazduha pri radu na II stepen	l/min	500
Nivo zvučne snage manji od	dB(A)	70
Klasa zaštite	-	II

SASTAVNI DELOVI

- 1. Izlazna mlaznica.**
- 2. Otvori za usisavanje vazduha.**
- 3. Prekidač – tri-pozicije, dvostepeni režim rada.**
- 4. Rukohvat.**

1. Opšte instrukcije za bezbedan rad.

Pročitajte pažljivo sve instrukcije. Nepoštovanje navedenih, u daljem tekstu, instrukcija može da izazove strujni udar, požar i/ili teške povrede. Čuvajte ove instrukcije na sigurnom mestu.

1.1. Ne koristite aparat u vlažnoj sredini.

1.2. Uvek proveravajte aparat, kabal i utičnicu pre upotrebe. U slučaju oštećenja, popravku treba da izvrši samo stručno lice.

1.3. Budite veoma pažljivi prilikom upotrebe aparat u blizini zapaljivih materija. Ne usmeravjte vreli vazduh, duže vreme, na istom mestu.

1.4. Uvek vodite računa da radno mesto bude dobro provetreno. Ne koristite aparat kao fen za kosu.

2. Bezbednost pri radu sa strujom.

2.1. Uključite utikač u struju samo kada je aparat isključen. Uvek isključite utičnicu iz struje posle upotrebe. Uvek isključite utičnicu iz struje pre nego što bilo šta uradite na samom aparatu.

2.2. Ne premeštajte aparat držeći ga za kabal.

2.3. Uvek držite kabal za napajanje na dovoljnom rasojanju od radne površine.

2.4. Pre nego što uključite mašinu proverite napon. Napon koji je naveden na nalepnici aparata treba da odgovara naponu u električnoj mreži. Mašine predodređene za rad na 230V, mogu da rade i na 220V

2.5. Kabal za napajanje i utičnica treba da budu u dobrom stanju.

3. Bezbedan način rada.

3.1. Opasnost od pojave plamena!

3.2. Ne dodirujte vrelu mlaznicu (1).

3.3. Nosite zaštitne rukavice.

3.4. Postavljajte mašinu na postolje i ostavite je da se ohladi pre nego što je spakujete. Čuvajte aparat i potrošni materijal van domašaja dece.

3.5. Ako je mlaznica aparata vrela a Vi želite da oslobodite obe ruke za rad, izvucite postolje i postavite aparat u uspravnoj poziciji na njegovoj osnovi.

3.6. Nikada ne usmeravajte vreli vazduh prema ljudima ili životinjama.

3.7. Opasnost od eksplozije i požara! Pri radu toplota može da se prenese izvan planirane površine. Mogu da se pojave zapaljivi i otrovni gasovi prilikom rada sa plastikom, bojama, lakovima i sličnim materijala. Ne koristite aparat u blizini lakozapaljivih gasova ili materijala. Ne držite mlaznicu previše blizu radne površine. Nisu svi opisani ili ilustrovani potrošni materijali uključeni u standardno pakovanje.

4. Uključivanje.

4.1. Aparat treba da bude isključen pre nego što ga uključite u struju.

4.2. Postavite prekidač (3) u poziciju 1, kada je neophodan manji protok vazduha, kako bi se izbeglo pregrevanje radne površine ili dislokacija delova zbog pritiska vazduha.

4.3. Postavite prekidač (3) u poziciji 2, kada želite da postignete veći vazdušni pritisak i da zagrevate brže radnu površinu. U tom režimu je poželjno da držite aparat na veće rastojanje od radne površine.

4.4. Podešavanje temperature. Željenu tempetaruru možete postići preko prekidača. (slika 1). Idealnu radnu temperaturu bi trebalo odrediti predhodnim testiranjem. Zato je bolje da počnete sa nižom temperaturom. Temperature koje su navedene u ilustrovanom primeru ,kao preporučene, mogu da variraju u zavisnosti od svojstva predmeta koji se obradjuje. Rastojanje izmedju mlaznice i predmeta koji se obradjuje zavise od prirode materijala.

5. Način rukovanja i korišćenja.

5.1. Odrstranjivanje boje. Postavite ravno mlaznicu. Zagrejte boju dok ne omekša i odstranite je špaklom. Ne zagrevajte boju dugo, dugo zagrevanje može da dovede do ugljnenisanja boje a samim tim i do težeg odstranivanja. Lepak (na primer sa nalepnica) omekšaju prilikom zagrevanja, odvajaju se od površine i tečan lepak bude otklonjen.

5.2. Otklanjanje boje sa prozora. Staklo je lomljivo. Uvek koristite mlaznicu koja je namenjena za staklo. Sa vertikalnih površina boja može biti otklonjena špaklom ili žičanom četkom.

5.3. Oblikovanje plastične cevi. Postavite refleksnu mlaznicu. Da bi ste izbegli oštećenje cevi,



Slika 1.

napunite je peskom sa obe strane i zatvorite oba kraja. Zagrevajte cev postepeno tako što pomerate pištolj od kraja do kraja.

5.4. Bojenje drveta.

Postavite ravno mlaznicu. Bojenje vrelim vazduhom daje drvetu zardjalu nijansu. Ne držite mlaznicu previše blizu jer u tom slučaju bojenje neće biti ravnomerno. Sve neravnine pažljivo otklonite finom šmirglom.

5.5. Rad s termosavitljivim crevom. Izaberite odgovarajući nastavak za pištolj iz kompleta-nagrevajte termosavitljivo crevo ravnomerno.

5.6. Razmrzavanje cevi. Ne pokušavajte da razmrzujete PVC cevi. Postavite refleksnu mlaznicu. Uvek nagrevajte zamrznutu površinu od spolja ka unutra (od krajeva ka centru). Napomena: Cevi za vodu se često teško razlikuju od cevi za gas. Bakarne cevi su spojene kalajem i zato ne treba da se nagrevaju iznad 200°C.

6. Čuvanje i održavanje.

Uvek isključite kabal za napajanje iz struje, pre nego počnete da postavljate neki od dodataka. Ventilacioni otvori (4), uvek, treba da su otvoreni i čisti.



7. Zaštita životne sredine. U cilju zaštite životne sredine elektroinstrumenat, dodatne delove i pakovanje treba predati na adekvatnu preradu, kako bi se ponovo mogle iskoristiti sirovine, koje sadrže. Ne odlažite elektroinstrumente zajedno s organskim otpadom! Saglasno Direktivi EC 2002/96/EC dotrajali elektro-uređaji, koji se više ne mogu koristiti, treba da se odlažu posebno i da se podvrgnu adekvatnoj preradi, kako bi se sirovine sadržane u njima ponovo iskoristile.

ОРИГИНАЛНО УПАТСТВО ЗА УПОТРЕБА

Почитувани корисници,

Честитки за купување на машина од бързоразвиващата се бренд за електрични и пневматски алатки - RAIDER. При правилно инсталирање и работа, RAIDER се сигурни и доверливи машини и работата со нив ќе ви овозможи вистинско задоволство. За Вашето погодност е изградена и одличната сервисна мрежа.

Пред да ја користите оваа машина, ве молиме внимателно запознајте со оваа “Упатствата за употреба”.

Во интерес на Вашата безбедност и со цел да се обезбеди правилна и употреба, прочитајте ги упатствата внимателно, вклучувајќи препораките и предупредувањата во нив. За избегнување на непотребни грешки и инциденти, важно е овие инструкции да останат на расподложкагање за идните извештаи на сите кои ќе ги користат машината. Ако ја продадете на нов сопственик тоа “Упатствата за употреба” треба да се предаде заедно со неа, за да може новиот корисник да се запознае со соодветни мерки за безбедност и упатствата за работа.

“Евромастер Импорт Експорт” ООД е овластен претставник на производителот и сопственик на трговската марка RAIDER. Адресата на управување на компанијата е Софија 1231, бул “Ломско улица” 246, тел +359 700 44 155, 934 10 10, www.raider.bg; www.euromasterbg.com; e-mail: info@euromasterbg.com

Од 2006 година во компанијата е воведен системот за управување со квалитетот ISO 9001:2008 со опсег на сертификација: Трговија, увоз, извоз и сервис на професионални и хоби електрични, пневматски и механички алатки и заедничка хардвер. Сертификатот е издаден од Moody International Certification Ltd, England.

ТЕХНИЧКИ ПОДАТОЦИ

параметар	единица	вредност
модел	-	RD-HG17
напон	V	230
номинална фреквенција	Hz	50
Потрошувачка на енергија	W	2000
Температура на излезот на млазницата на I степен	°C	350
Температура на излезот на млазницата на II степен	°C	550
Проток на воздухот при работа на I степен	l/min	300
Проток на воздухот при работа на II степен	l/min	500
Ниво на звучен моќност помалку од	dB(A)	70
Класа на заштита	-	II

1. Општи упатства за безбедна работа.

Внимателно прочитајте ги сите упатства. Непочитувањето на доведен подолу инструкции може да доведе до струен удар, пожар и / или тешки повреди. Чувајте овие упатства на сигурно место.

1.1. Не користете машината во влажна средина.

1.2. Секогаш проверувајте машината, кабелот и приклучокот пред употреба. Во случај на оштетување, ремонтите треба да се врши само од специјалист.

1.3. Бидете внимателни при употреба околу места со запаливи материи. Не применувајте топлиот воздух на едно место за долго време.

1.4. Секогаш проверувајте дали работното место е добро проветрен. Не користете машината како фен.

2. Безбедност при работа со електрична струја.

2.1. Поврзете го приклучокот во бравата само кога машината е исклучено. Секогаш вадете го приклучокот од штекерот по употреба. Секогаш вадете го приклучокот пред да вршите манипулација на самата машина.

2.2. Не пренесувајте машината за кабелот.

2.3. Секогаш чувајте кабелот од растојание од работната површина.

2.4. Пред вклучување проверете тензиите. Тензиите, наведено на налепницата на машината треба да одговара на тоа во електричната мрежа. Машини наведени за 230V, можат да работат и на 220V

2.5. Кабелот и приклучокот треба да бидат во добра состојба.

3. Безбеден начин на работа.

3.1. Опасност од појава на пламен!

3.2. Не допирајте жешката проветрување (1).

3.3. Носете заштитни ракавици.

3.4. Ставајте машината на неговата држач и оставете го да се излади пред да ја ставете.

Држете машината и потрошните кон неа надвор од дофатот на деца.

3.5. Ако млазницата на машината е нагоречена и сакате да го ослободите и двете раце за работа, може да се повлече потпирач на вдлабнатинката и да ставите машината во соочува позиција на нејзината основа.

3.6. Никогаш не насочувајте топлиот воздух кон луѓе или животни.

3.7. Опасност од пожари и експлозии! При работа топлината може да се пренесе на површини надвор од видното поле. Можат да се појават запаливи и отровни гасови при работа со пластика, бои (особено постарите), лакови и слични материјали. Не користете машината во близина на силно възпламеними гасови или материјали. Не држете млазницата многу блиску до работната површина. Употребувајте ги само оригиналните консумативи. Не сите опишани или илустрирани потрошен материјал се вклучени во стандардната пакување.

4. Вклучување.

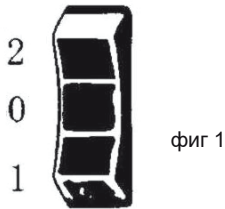
4.1. Машината треба да биде во исклучено положба, пред поврзување со напојувањето.

4.2. Ставете лансирни прекинувач (3) во став 1, кога е потребен помал воздушен поток, за да се избегне прегревавање на работната површина или Преместување на парчиња од неа како последица на воздушниот притисок.

4.3. Ставете лансирни прекинувач (3) во став 2, кога сакате да постигнете посилен воздушен притисок и да загреваат обработената површина побрзо во овој режим е пожелно да држите машината на поголемо растојание од работната површина.

4.4. Прилагодување на температурата. Саканата температура може да се поставувани преку лансирни прекинувач. (Слика 1). Идеална работна температура би требало да биде утврдена со прелиминарен тест. Затоа по подобро да започнете со пониска температура. Температурите поставена во илустрирани примери за препорачани и може да варираат во зависност од особините на работното објект. Растојанието помеѓу млазницата и работното објект зависи од природата на материјалот.

5. Начин на работа и апликација.



5.1. Отстранување на боја. Ставете рамна млазници. Гасна фаза на загреани до омекнување бојата и ја отстранете користејќи шпакла. Не загреваат бојата премногу долго, бидејќи тоа ќе ви изгори бојата и ќе доведе до тешко и отстранување. Многу лепила (на пр налепници) омекнување при загревање, овозможувајќи им на слепите површини да бидат поделени и течен лепак да биде отстранета.

5.2. Отстранување на плашам од прозорци. Стаклото е кршливи. Секогаш користете млазницата предвидена за стакло. Од вертикални површини бојата може да се отстранат со шпакла или мека жица четка.

5.3. Обликување на пластични цевки. Ставете рефлектор млазници. За да избегнете оштетување на цевките, наполнете со песок од двете страни и затнати и двата краја. Загреваат цевката постепено како движите пиштолот од крај до крај.

5.4. Боење на дрво.

Ставете рамна млазници. Бојата со топол воздух дава на дрвото рјждив нијанса. Не држете млазницата премногу блиску до дрвото, бидејќи тоа ќе го боење нерамномерна. Внимателно отстранете сите неправилности и струготини со фино грубост.

5.5. Работа со термосвиваем шлаух. Изберат соодветен приклучок за пиштолот од комплетен - загревање термосвиваемия шлаух рамномерно.

5.6. Одмрзнување на цевки. Не обидувајте се да одмрзнување PVC цевки. Ставете рефлектор млазници. Секогаш загревање замрзната површина во насока надвор-внатре. (Од крајот кон центарот). Забелешка: Цевките за вода често се тешко разрешена од цевките за гас. Бакарни цевки се соединети преку калај и поради тоа не треба да се загреваат над 200 ° C

6. Чување и одржување. Секогаш исклучете го кабелот од струја пред да го ставите некој од додатоци. Чувајте го отворите за вентилација (4) отворени и чисти.

7. Заштита на животната средина. Со цел заштита на животната средина алат, дополнителни средства и амбалажата мора да подлежат на соодветна обработка за повторна употреба на содржани во нив суровини. Не фрлајте алат при битни отпад! Според Директивата на ЕУ 2002/96/ЕС за излезете од употреба електрични и електронски уреди и утврдувањето и како национален закон алат, кои не можат да се користат повеќе, треба да се собираат одделно и да бидат подложени на соодветна обработка за обновување на содржаните во нив рециклирање.



Original navodila za uporabo

Dragi prijatelj,

Čestitamo vam za nakup stroja od najhitreje rastoča znamka električnih in pnevmatskih orodij - RAIDER. S pravilno namestitvijo in delovanjem, RAIDER so varne in zanesljive opreme in delo z njimi vam bo dala pravi užitek. Za vaše udobje, odlične storitve in zgradili mrežo 32 storitev po vsej državi.

Pred uporabo tega stroja, prosimo, pozorno preberite sedanji „priročnik“.

V interesu vaše varnosti in da se zagotovi pravilno uporabo in preberite ta navodila, vključno s priporočili in opozorili, da jih. Da bi se izognili nepotrebni napakam in nesreč, je pomembno, da ta navodila, da ostanejo na voljo za poznejšo uporabo vsem, ki bodo uporabljali stroj. Če si jo prodal novemu lastniku „priročnik“ je treba predložiti skupaj z njim, da se novim uporabnikom, da se seznanijo s varnostna navodila in navodila.

Ekskluzivni zastopnik RAIDER je „Euromaster Import Export“ doo, Sofia 1231, Blvd „Lom Road“ 246, tel +359 700 44 155 934 10 10, www.raider.bg, www.euromasterbg.com; e -mail: info@euromasterbg.com.

Od leta 2006 je družba uvedla sistem vodenja kakovosti ISO 9001:2008 certificiranje s področja: trgovina, uvoz, izvoz in storitev poklicne in hobi električna, pnevmatska in električna orodja in okovja. Potrdilo je bilo izdano po Moody International Certification Ltd VROCA ZRACNA PIŠTOLA



Pred uporabo vedno pozorno preberite navodila za uporabo električnih orodij.

Tako boste lažje razumeli uporabo vašega izdelka in se boste izognili nepotrebni nevarnosti. Ta priročnik z navodili shranite na varnem mestu za prihodnjo rabo.

1. PODATKI O NAPRAVI

TEHNIČNI PODATKI

parameter	unit	value
Model	-	RD-HG17
Napetost	V	230
Moc	Hz	50
Hitrost brez obremenitve	W	2000
Zracna temperatura Položaj I	°C	350
Zracna temperatura Položaj II	°C	550
Zracni tok Položaj I	l/min	300
Zracni tok Položaj II	l/min	500
Raven zvočne moči, nižji od	dB(A)	70
Protection class	-	II

Opis izdelka:

1. **Odprtina razpršilnika**
2. **Elektronski nadzor temperature.**
3. **Stikalo- moduliran:**
 - 0 - pištola je izklopljen;
 - 1 - Vključitev v prvi fazi;
 - 2 - Vključitev v druge faze.
4. **Ročaj.**

2. VARNOSTNA NAVODILA VROCA ZRACNA PIŠTOLA

Pomen simbolov



Označuje nevarnost poškodb, smrti ali materialnih škod na napravi in predmetih zaradi neupoštevanja navodil, ki so zajeta v tem priložniku.

Označuje nevarnost električnega udara.

Posebni varnostni predpisi

Če pridete v stik z kislino, prizadeto mesto takoj sperite z tekočo vodo. Če pride kislina in stik z očmi jih takoj sperite s tekočo vodo in takoj poiščite zdravniško pomoč.

Posebne varnostna navodila pred uporabo je potrebno:

- Preskusiti ali napetost omrežja ustreza napetosti na napisni tablici (230 V~)
- Preglejte če je mrežni kabel ali vtič poškodovan (lom, nepoškodovana izolacija).
- Izogibajte se predolgim podaljškom kabla.
- Ne uporabljajte vroči zrak v vlažnih pogojih.
- Ne dotikajte se šobe aparata, ker je vroča.
- Preprečiti je potrebno poškodbo grelnega elementa. Ne pokrivajte šobe in blokirajte motorja.
- Odstanite v bližini vroče pištrole, če je še vroča po izklopljavi.
- Če aparat ne uporabljate, ga lahko postavite na izvlečno streme, ki je na aparatu. Ob postavitvi na izvlečno streme je šoba obrnjena navzgor.
- Naprave ne uporabljajte za sušenje las ali za sušenje domačih živali oziroma živali na splošno.
- Ne uporabljajte pištrole na vroči zrak v kopalnici ali nad vodo ali v prostorih z lahko vnetljivimi plini ali tekočinami.



Ta pištola na vroči zrak deluje pri temperaturi 600°C brez vidnega znaka o tej temperaturi (ni plamena). Obstaja nevarnost požara. Bodite pozorni na vroči zrak iz šobe. Ta vroči zrak lahko povzroči opekline.

Pri zagonu:

- Ko želite uporabiti vročo zračno pištolo, morate

v kratkem času sprostiti hlape in plin.

Le-to je lahko škodljivo za vaše zdravje.

Bolniki z astmo so lahko prizadeti.

- Preverite ali ni omrežno stikalo v položaju vključeno ("EIN") predno vtaknete vtič v vtičnico.
- Omrežni kabel držite stran od šobe.

Aparat takoj zključite pri:

- Defektan vtič, priključni kabel ali so poškodbe na kablu.
- Defektno stikalo.

- Vonj ali smrad po zagorelem kablu.

Pri uporabi električnih naprav sta vedno potrebna v skladu z varnostnimi predpisi, ki veljajo v vaši državi. To bo zmanjšalo tveganje za nastanek požara,

električnega udara in telesnih poškodb.

Preberite varnostna navodila, ki tu in se seznanite z varnostnimi navodili pritrjena na orodje. Ta navodila hranite na varnem mestu.



Vedno preverite, če je moč odgovorna napetosti na tablici.



Naprava II. razreda - dvojna izolacija - Ni treba vtikaca z ozemljitvijo.

Zamenjava kabla in svečke stare kable ali svečke po zamenjavi z novimi takoj zavrzite. Uporaba podaljškov, uporabljajte samo odobrene električne podaljške ustrezne vhodne naprave. Minimalni presek žice 1,5 mm². Pri uporabi kabelskega bobna, kabel razvite v celoti.

3. UPORABA

Pištola na vroči zrak se lahko uporablja za:

- Instalacijska dela, kot povezava cevi, lotanje, ukrivljanje cevi.
- Odstranitev barv in lakov brez nevarnosti požara.
- Hitro sušenje mokrih naprav.
- Sušenje predmetov za hitro popravilo.
- Odstranitev nalepk na snažen način.
- Nanos PVC etiket.
- Pihanje po lepljenju PVC nalepke se lahko odstrani.
- Enostavna odstranitev vinilnih podnih oblog.
- Enostavna uporaba polnilnih sredstev.
- Povezava nizkotemperaturnih umetnih snovi (450°C) npr. polietilen in PVC.
- Povezava visokotemperaturnih umetnih snovi (580°C) npr. acryl in pleksi steklo.
- Topljenje umetnih snovi kot so folije s PVC filmom.
- Krcenje pakirne folije pri pakiranju.
- Tjanje cevi in motorjev.

- Popravilo prevlek: emajl v kopalnicah in aparatih.
- Popravilo smuci, oprema za deskanje in sportni proizvodi.
- Rahljanje trdno privitih vijakov in spojev.

Delovanje
Slika A

Pištopla na vroci zrak se uporablja tako, da se z roko drži ali se postavi pravokotno.

- Preverite ali je stikalo v položaju "0" predno vtaknete vtič v vtičnico.
- Glavna dovodna napeljava naj se nahaja stran od toka zračne pištrole in zmontiranih delov.
- Vkllop se izvede s pritiskom na mrežno stikalo v položaj "I" ali "II"

I = 60 °C, vročega zraka 60 l/min;

0 = izkllop;

II = 60-550 °C, vročega zraka 60-550 l/min.

To orodje se uporablja za strganje premaza. Ko temperatura doseže 550°C, se segrevanje samodejno izkljuci, vendar pa grelec deluje naprej. Ko se grelec ohladi na obratovalno temperaturo, se segrevanje ponovno vkljuci.

Izklop:

Stikalo premaknite v lego 0.

Priporočilo: Najboljši rezultat dobimo za nek material s probo na majhnem kosu.



4. VZDRŽEVANJE

Pri čiščenju aparata iztaknite vtič iz vtičnice. Ne uporabljajte vode, vnetljive ali jedke snovi pri čiščenju aparata.

Redno vzdrževanje aparata preprečuje probleme.

Potrebno je redno čistiti ventilacijske kanale, da bi se izognili pregrevanju aparata.

Motnje pri delovanju

V primeru, da aparat ne deluje zadovoljivo so možni vzroki.

- Pregrevanje motorja.
- Ventilacijski kanali so zamašeni in umazani.
- Očistiti ventilacijske kanale.
- Aparat ne deluje po vklopu.
- Preveriti mrežni kabel in vtič.
- Omrežno stikalo je v okvari.
- Odnesti aparat na servis.
- Takoi iztaknite vtič iz vtičnice, ker obstaja nevarnost požara.
- Motor se vrti, aparat se pregreva.
- Prekinitev v motorju.
- Takoi iztaknite vtič iz vtičnice, ker obstaja nevarnost požara.

OKVARE

V primeru okvare, t.j. obrabe posameznega dela, pokličite servisno službo. Naslov je označen na garancijskem listu. Na zadnji strani tega priročnika je povečan prikaz posameznih delov, ki

jih lahko naročite.

Orodje transportiramo v krepki embalaži, da ga zavarujemo pred poškodbami. Večino embalaže je mogoče reciklirati zato jo odnesemo na zbirališče takšnih odpadkov oz. v za to namenjen kontejner, da bo recikilirana.



■ Poškodovano ali neuporabno električno napravo odnesite na mesto, pristojno za reciklažo tovrstnega materiala.

EL

ΠΙΣΤΟΛΙ ΦΕΡΜΟΥ ΑΕΡΑ



Θα πρέπει να διαβάζετε πάντοτε προσεκτικά τις οδηγίες των ηλεκτρικών μηχανημάτων πριν τα χρησιμοποιήσετε. Αυτό θα σας βοηθήσει να κατανοήσετε πιο εύκολα το μηχάνημα σας και να αποφύγετε τους άσκοπους κινδύνους. Φυλάξτε αυτό το εγχειρίδιο οδηγιών σε ένα ασφαλές μέρος για μελλοντική χρήση.

1. ΔΕΔΟΜΕΝΑ ΜΗΧΑΝΗΜΑΤΟΣ

ΤΕΧΝΙΚΑ ΧΑΡΑΚΤΗΡΙΣΤΙΚΑ

parameter	unit	value
Model	-	RD-HG17
Ηλεκτρική τάση	V	230
Συχνότητα	Hz	50
Ισχύς είδδου	W	2000
Θερμοκρασία αέρα Θέση I	°C	350
Θερμοκρασία αέρα Θέση II	°C	550
Ρεύμα αέρα Θέση I	l/min	300
Ρεύμα αέρα Θέση II	l/min	500
Protection class	-	II

Πληροφορίες για το προϊόν

1. Εξοδος του ακροφυσίου
2. Ηλεκτρονικός έλεγχος θερμοκρασίας
3. Διακόπτης:
 - 0 - Το όπλο είναι ανοικτά
 - 1 - Ένταξη του πρώτου βαθμού
 - 2 - Ένταξη του δεύτερου βαθμού
4. Λαβή

2. ΟΔΗΓΙΕΣ ΑΣΦΑΛΕΙΑΣ

Επεξήγηση των συμβόλων



Επισημαίνει τον κίνδυνο πρόκλησης σωματικών βλαβών, θανάτου ή βλάβης στο μηχάνημα σε περίπτωση μη τήρησης των οδηγιών που αναγράφονται σε αυτό το εγχειρίδιο.

Ειδικες προδιαγραφές ασφάλειας θετονας τη μηχανη σε λειτουργία

Προειδοποίηση! κατά την χρήση ηλεκτρικών εργαλείων, να τηρείτε πάντοτε τις βασικές προφυλάξεις για να περιοριστεί ο κίνδυνος πυρκαγιάς, ηλεκτροπληξίας και ατομικού τραυματισμού. Διαβάστε όλες τις παρακάτω οδηγίες προτού επιχειρήσετε να χειριστείτε το

τροόν αυτό και φυλάξτε τις.

Ειδικος οδηγία για την ασφάλεια

- Ελέγξτε τα εξής:
 - Ελέγξτε αν η τάση σύνδεσης της μηχανής αντιστοιχεί με την τάση του δικτύου.
 - Ελέγξτε αν το καλώδιο και η πρίζα είναι σε καλή κατάσταση: στερεά, δίχως βλάβες.
 - Αποφεύγετε τη χρήση μακριών επεκτάσεων καλωδίου.
 - Μη χρησιμοποιείτε τη συσκευή σε υγρό περιβάλλον.
 - Το μεταλλικό ακροστόμιο θερμαίνεται. Προσέξτε να μην ακουμπήσετε το μεταλλικό ακροστόμιο όταν έχει θερμανθεί!
 - Αποφεύγετε τις βλάβες στο θερμαντικό στοιχείο. Μην αποκλείσετε το ακροστόμιο και μη το μπλοκάρετε.
 - Μην απομακρύνετε από τη συσκευή όταν την έχετε θέσει σε λειτουργία.
 - Αν η συσκευή δεν χρησιμοποιείται, πρέπει να τοποθετηθεί στο πτυσσόμενο στήριγμα της συσκευής. Ανοίγοντας το στήριγμα, ο καυστήρας μπορεί να τοποθετηθεί στο τραπέζι, ακουμπώντας στο στήριγμα. Ετσι ο καυστήρας

τοποθετείται με το ακροστόμιο προς τα επάνω.

- Μην χρησιμοποιείτε τη συσκευή για το στέγνωμα μαλλιών ή ανθρώπων ή ζωντανών οργανισμών γενικότερα.

- Μη χρησιμοποιείτε τη συσκευή στο λουτρό ή πάνω από κάποια επιφάνεια νερού, ή σε χώρους όπου χρησιμοποιούνται εύφλεκτες ύλες.



Αυτή η συσκευή λειτουργεί σε μια θερμοκρασία 600 °0 Κελσίου δλιχως να υπάρχουν εμφανείς ενδείξεις της θερμοκρασίας αυτής (δεν υπάρχει φλόγα). Ωστόσο, υπάρχει κίνδυνος νυρκαγιάς. Προσέχετε το ρεύμα ζεστού αέρος απο το ακροστομιο. Αυτό το ρεύμα αέρος μπορεί να προκαλέσει εγκαύματα.

Χρησιμοποιώντας τη μηχανή

- Σε περίπτωση που χρησιμοποιείτε το πιστόλι θερμού αέρα, απελευθερώνονται ατμοί και αέρια σε πολύ σύντομο χρονικό διάστημα. Το γεγονός αυτό μπορεί να είναι επιβλαβές για την υγεία σας. Οι ασθματικοί ενδέχεται να αντιμετωπίσουν προβλήματα.

- Ελέγξτε ο διακόπτης να μην βρίσκεται στη θέση "ON" ή "1" προτού βάλετε το καλώδιο στην πρίζα.

- Κρατάτε το καλώδιο πάντα μακριά από το ακροστομιο του καυστήρα.

- Κατά τη διάρκεια της χρήσης, κρατήστε τα παιδιά και τα ζώα σε ασφαλή απόσταση.

Σβηστέ αμέσως τη μηχανή στις ακόλουθες περιπτώσεις:

- Υπέρμετρο σπινθήρισμα των ανθρακικών ψηκτρών και στροβηλωδής φλόγα μέσα στο συλλέκτη.

- Βλάβη στη πρίζα ή στο καλώδιο.

- Βλάβη στο διακόπτη.

Ηλεκτρική ασφάλεια

Όταν χρησιμοποιείτε ηλεκτρικά εργαλεία να τηρείτε πάντα τους κανόνες ασφαλείας που ισχύουν στη χώρα σας, για να περιορίσετε τον κίνδυνο πυρκαγιάς, ηλεκτροπληξίας και τραυματισμού. Διαβάστε τις εσωκλεισμένες οδηγίες ασφαλείας. Φυλάξτε αυτές τις οδηγίες σε ασφαλές μέρος.



Να ελέγχετε πάντα αν η τροφοδοσία ηλεκτρικού ρεύματος αντιστοιχεί στην ηλεκτρική τάση που αναγράφεται στην πινακίδα τεχνικών στοιχείων του μηχανήματος.



Μηχανή Κλάσης II - διπλή μόνωση δεν απαιτείται γειωμένος ρευματολήπτης.

Αντικατάσταση καλωδίου ή φις.

Πετάξτε αμέσως το πλιό καλώδιο ή φις, αφού τα αντικαταστήσετε με καινούργιο. Είναι επικίνδυνο να βάλετε στην πρίζα το φις ενός κομμένου

καλωδίου.

Χρήση μπαλαντέζας

Χρησιμοποιήστε μόνο εγκεκριμένο καλώδιο, κατάλληλο για την ισχύ εισόδου του μηχανήματος.

Το ελάχιστο μέγεθος αγωγού είναι 1,5 ιηη2. Όταν χρησιμοποιείτε μπαλαντέζα σε καρούλα, να ξετυλίγετε τελείως την καρούλα.

3. ΘΕΣΗ ΣΕ ΛΕΙΤΟΥΡΓΙΑ

Ο καυστήρας βαφής μπορεί μεταξύ άλλων να χρησιμοποιηθεί:

- Για εργασίες στα υδραυλικά, όπως π.χ. ενώσεις σωλήνων, μαλακή συγκόλληση, κάμψη σωλήνων.

- Για την αφαίρεση βαφής, βερνικιού και λάκκας, χωρίς να υπάρχει κίνδυνος πυρκαγιάς.

- Για το γρήγορο στέγνωμα βρεγμένων συσκευών.

- Για το στέγνωμα επιφανειών για γρήγορες επισκευές.

- Για την αφαίρεση αυτοκόλλητων ετικετών με καθαρό τρόπο.

- Εξαιρετικά κατάλληλος για την κόλληση ετικετών από πολυβινυλοχλωρίδιο.

- Για την εξομάλυνση φυσαλίδων που μπορούν να εμφανιστούν μετά την κόλληση υλικών από πολυβινυλοχλωρίδιο.

- Για την εύκολη αφαίρεση επίστρωσης δαπέδου από βινύλιο.

- Για καλούπια όλων των συνθετικών υλών χαμηλής θερμοκρασίας (450 °0 Κελσίου), όπως το πολυαιθυλένιο και το πολυβινυλοχλωρίδιο.

- Για καλούπια όλων των συνθετικών υλών υψηλής θερμοκρασίας (580 °0 Κελσίου), όπως το πλεξικλάς.

- Για την τήξη συνθετικών υλών, μεταξύ άλλων και υλών και ελασμάτων με στρώμα πολυβινυλοχλωρίδιου.

- Για την εφαρμογή σωλήνων συστελλόμενων υπό θέρμανση.

- Για συστελλόμενες συσκευασίες.

- Για την απόψυξη σωλήνων και μηχανών.

- Για την επισκευή επικαλύψεων: σμάλτο οικιακών σκευών και ειδών υγιεινής, εφαρμογή επικαλύψεων εποχικής σκόνης.

- Για την επισκευή χιονοπέδλων (σκι), σανίδων κυματοδρομίας και άλλων ειδών αθλητισμού.

- Για το λασκάρισμα σφιχτών βιδών και ενώσεων. Εξυπηρέτηση Εικ.Α

Ο καυστήρας βαφής μπορεί να χειριστεί κανονικά με το χέρι ή μπορεί να τοποθετηθεί κάθετα.

- Κρατάτε το καλώδιο πάντα μακριά από το καυτό ρεύμα αέρος και από το ακροστόμιο (Εικ. Α, 1).

- Να κρατάτε πάντοτε το καλώδιο παροχής μακριά από τον θερμό αέρα και το ακροφύσιο

- Βάλτε το διακόπτη στη θέση "I" ή "II" για να θέσετε τον καυστήρα σε λειτουργία.

I = 60 °0 Κελσίου, ρεύμα αέρος 60

λίτρα/λεπτό

0 = εκτός λειτουργίας

II = 60-550 °0 Κελσίου, ρεύμα αέρος 60-550 λίτρα/λεπτό.

Όταν η θερμοκρασία υπερβαίνει τους 550 °0, το ζέσταμα αυτόματα κλείνει, αλλά ο θερμαντήρας τρέχει συνεχώς. Όταν κρυώσει ο θερμαντήρας στην λειτουργική θερμοκρασία, η θέρμανση θα ξανά ανάψει.

Σβήσιμο:

Μετακίνηση του διακόπτη στο 0.

Συμβουλή: Για όλα τα υλικά ισχύει ότι για το καλύτερο αποτέλεσμα σας συνιστούμε να δοκιμάσετε τη συσκευή σε ένα μικρό μέρος της επιφάνειας που σκοπεύετε να επεξεργαστείτε.



Ελαττωματικά και/ή απορριμμένα ηλεκτρικά ή ηλεκτρονικά αντικείμενα πρέπει να συλλέγονται στις κατάλληλες τοποθεσίες ανακυκλώσεως.

Εγγύηση

Για τους όρους της εγγύησης, διαβάστε την κάρτα εγγύησης στο πίσω μέρος αυτών των οδηγιών χρήσεως.

4. ΣΥΝΤΗΡΗΣΗ



• Αποτρέπεται πολλά προβλήματα αν συντηρείτε τακτικά τον Καυστήρας βαφής.

• Διατηρείτε καθαρά τα ανοίγματα αερισμού του καυστήρα για να αποφύγετε την υπερθέρμανση.
Βλάβες

Σε περίπτωση που ο καυστήρας βαφής δεν λειτουργεί καθώς πρέπει, εδώ ακολουθούν μερικές πιθανές αιτίες και οι προτεινόμενες λύσεις.

- Η μηχανή υπερθερμαίνεται.
- Τα ανοίγματα εξαερισμού του καυστήρας βαφής έχουν βουλώσει με σκουπίδια.
- Καθαρίστε τα ανοίγματα εξαερισμού

Ο καυστήρας βαφής δεν λειτουργεί όταν τον θέσετε σε λειτουργία.

Διακοπή στο ηλεκτρικό δίκτυο.

- Ελέγξτε το καλώδιο και την πρίζα. Βλάβη στον διακόπτη.
- Ελέγξτε το καλώδιο και την πρίζα.

Η μηχανή θερμαίνει, αλλά δεν λειτουργεί.

Διακοπή στην ηλεκτρική μηχανή.

- Δώστε τον καυστήρας βαφής στον αντιπρόσωπο της ΕΘΓΓΠ για επισκευή.

Βλάβες

Εάν προκύψει κάποια βλάβη π.χ. λόγω της φθοράς κάποιου εξαρτήματος, παρακαλούμε επικοινωνήστε με το Κέντρο επισκευών που αναγράφεται στην κάρτα εγγύησης. Στο πίσω μέρος αυτού του εγχειριδίου υπάρχει ένα αναπτυγμένο διάγραμμα, στο οποίο παρουσιάζονται τα εξαρτήματα που μπορείτε να παραγγείλετε.

Περιβάλλον

Για να μην πάθει ζημιά το μηχάνημα κατά τη μεταφορά, παραδίδεται μέσα σε κλειστή συσκευασία. Τα περισσότερα από τα υλικά συσκευασίας μπορούν να ανακυκλωθούν. Πηγαίνετε αυτά τα υλικά στα κατάλληλα σημεία ανάκυκλωσης.

HR

Izvorni upute za uporabu

Poštovani korisnici,

Čestitamo na kupnji grijaača od najbrže rastućih brandova električnih i pneumatskih alata - Raider. Uz pravilnu ugradnju i uporabu, Raider su sigurni i pouzdani opreme i strojeva, i rad s njima će vam dati pravi užitak. Radi Vaše udobnosti je izgrađen i izvrsna usluga mreže sa 45 usluga u cijeloj zemlji.

Prije korištenja ovog proizvoda, molimo vas da pažljivo pročitate s "uputama za upotrebu".

U interesu vaše sigurnosti i kako bi se osiguralo pravilno korištenje, pročitate ove upute pažljivo, uključujući i izjave u njima. Da bi se izbjegle nepotrebne greske i nezgode, važno je da ove upute ostaju dostupni za buduću sve koji će koristiti grijaač. Ako ga prodati novi vlasnik "Priručniku" mora se podnijeti zajedno s njim, da imaju novi korisnik biti upoznati s relevantnim sigurnosnim i upute za uporabu.

Ekskluzivni zastupnik Raider je "Euromaster Import Export" doo, c 1231 Sofija, bul "Lom cesta" 246, tel +359 700 44 155, 934 10 10, www.raider.bg...; www.euromasterbg.com; E-mail: info @ euromasterbg.com.

Od 2006. godine tvrtka je uvela sustav upravljanja kvalitetom ISO 9001: 2008 s opsegom certifikacije: trgovinu, uvoz, izvoz i usluge profesionalnog i hobi električni, pneumatski i ručnih alata i opće hardvera. Certifikat je izdan od strane Moody međunarodni certifikat Ltd., Engleska.

Tehnički podaci

parameter	unit	value
Model	-	RD-HG17
napon	V	230
Frekvencija	Hz	50
Ulazna snaga	W	2000
Temperatura na izlazu mlaznice (približno) I	°C	350
Temperatura na izlazu mlaznice (cca.) II	°C	550
Protok zraka na položaju I	l/min	300
Protok zraka u položaju II	l/min	500
Razina snage zvuka niža je od	dB(A)	70
Klasa zaštite	-	II

1. Opće upute za sigurno rukovanje.

Pažljivo pročitajte sve upute. Nepridržavanje prirode slijedeći upute mogu prouzročiti električni udar, požar i / ili teške ozljede. Ove upute držite na sigurnom mjestu.

Zbog vaše sigurnosti. Alat se može koristiti samo nakon što su pročitane i potpuno zadovoljene upute za uporabu.

1.1. Nemojte koristiti alat ako je vlažan ili ako je okolina vlažna.

1.2. Prije uporabe uvijek provjeravajte alat, mrežni kabel i utikač. U slučaju oštećenja, popravak može obaviti samo stručnjak.

1.3. Budite oprezni pri korištenju aparata na mjestima gdje se mogu spojiti materijali. Ne primjenjujte se na isto mjesto duže vrijeme.

1.4. Uvijek osigurajte da radno mjesto bude dobro prozračeno. Nikad ne koristite alat kao sušilo za kosu.

2. Sigurnosne upute pri korištenju struje

2.1. Priključite samo električnu bušotinu kada je alat isključen. Odspojite mrežni utikač nakon uporabe. Uvijek odspojite utikač napajanja prije izvođenja bilo kakvog rada na alatu.

2.2. Nemojte nose alat za napajanje.

2.3. Uvijek držite produžni kabel daleko od radnog mjesta. .

2.4. Prije puštanja u rad provjerite koristi li se odgovarajući napon. Napon naveden na označnoj pločici mora odgovarati naponu napajanja. Alati za 230V mogu se raditi i na 220V napajanju.

2.5. Kabel za napajanje i utikač moraju biti u savršenom stanju.

3. Sigurnosne upute za iskorištavanje.

3.1. Opasnost od opekline!

3.2. Nemojte dirati vruću mlaznicu (1).

3.3. Nosite zaštitne rukavice

3.4. Postavite na postolje nakon uporabe i ostavite hlađenje prije skladištenja. Držite alat i pribor izvan dohvata djece.

3.5. Vruća mlaznica (1) može uzrokovati oštećenja. Ne ostavljajte uređaj bez nadzora prilikom uporabe.

3.6. Nikada ne usmjeravajte protok vrućeg zraka na osobe ili životinje.

3.7. Opasnost od požara i eksplozije! Ako se uređaj ne koristi s pažnjom, može doći do problema. Toplina se može provoditi gorivim materijalima koji su izvan vidokruga. Zapaljive i otrovne plinove mogu se proizvesti pri radu s plastikom, bojama (osobito starijim bojama), lakovima i sličnim materijalima. Nikada nemojte koristiti alat u blizini vrlo zapaljivih plinova materijala. Ne koristite u prisutnosti eksplozivne atmosfere. Ne držite utičnicu mlaznice preblizu radnom mjestu. Koristite samo originalni pribor. Nisu svi prikazani ili opisani pribor uključeni u standardnu isporuku.

4. Stavljanje u pogon.

4.1. Uređaj mora biti isključen kada je priključen na mrežno napajanje.

4.2. Postavite prekidač za uključivanje / isključivanje (3) na položaj 1: U nekim slučajevima može biti potrebna niža pozadina zraka, npr. Kako biste izbjegli pregrijavanje okoline radnog dijela ili izbjegavajte premještanje izratka ako je protok zraka previše jak.

4.3. Postavite prekidač za uključivanje / isključivanje (3) u položaj 2: Viša razina zraka zagrijava radni dio brže i omogućuje da se pištolj za vrući zrak drži na većoj udaljenosti od obradaka.

4.4. Postavka temperature. Željenu temperaturu može se postaviti prekidačem (slika 1). Idealnu temperaturu treba prvo provjeriti provođenjem testa. Stoga biste trebali početi s postavkom niske temperature. Temperatura navedena u ilustriranim primjerima primjene su preporučene vrijednosti koje se mogu razlikovati ovisno o svojstvima izratka. Udaljenost između mlaznice i obratka ovisi o materijalu koji se obrađuje.

5. Upute za uporabu.

5.1. A Uklanjanje ljepila za otapanje boje / otapanja. Postavite ravnu mlaznicu. Omekšajte boju pomoću vrućeg zraka i ravnomjerno uklonite pomoću lopatice. Nemojte zagrijavati boju predugo jer to će spaliti boju, što ga čini teže ukloniti. Mnogi adhezivi (npr. Najlepnice) postaju



fig 1

mekši kada se zagrijavaju, omogućujući odvajanje ljepljivih veza i uklanjanje suvišnog ljepljiva.

5.2. Uklanjanje prozora boja Staklo se lako može slomiti. Uvijek koristite mlaznicu za zaštitu od stakla. Na profiliranim površinama, boja se može ukloniti pomoću lopatice i izbrisati pomoću mekane žičana četka.

5.3. Oblikovanje plastične cijevi. Postavite mlaznicu reflektora. Kako biste izbjegli potresanje cijevi, napunite cijev pijeskom i brtvom na oba kraja. Zagrijte cijev ravnomjerno pomicanjem s jedne na drugu stranu.

5.4. Bojenje drva. Postavite ravnu mlaznicu. Bojenje vrućim zrakom daje prirodnom drvetu rustikalni efekt. Nemojte držati mlaznicu preblizu drvu jer će drvo nejednolike bojati. Pažljivo brišite svaku vunenu drvenu vunu nakon što koristite fini papir.

5.5. Priključivanje na stezanje. Postavite redukcijsku mlaznicu. Odaberite košuljicu za skupljanje topline (vidi Dodatna oprema) s promjerom koji odgovara onom iz obratka, na pr. Kabelaška pruga. Zagrijte jednolikost rukavca koji se može zagrijati.

5.6. Odmrzavanje cijevi za vodu. Nemojte pokušavati odmrzavati PVC cijevi. Postavite mlaznicu reflektora. Uvijek zagrijte zamrznuto područje prema unutra od ruba do središta. Napomena: Vodene cijevi se često razlikuju od plinskih cijevi. Bakrene cijevi se spajaju pomoću kositra i stoga ih ne smije zagrijavati iznad 200 ° C.

6. Njega i održavanje. Uvijek odspojite utikač iz utičnice za napajanje prije izvođenja radova na uređaju. Uvijek držite ventilacijske otvore (4) nesmetano i čisto.

7. Očuvanje okoliša.

S obzirom na ekološku snagu, dodatni pribor i pakiranje moraju biti podvrgnuti



odgovarajućoj obradi radi ponovne upotrebe informacija sadržanih u tim materijalima. Nemojte odlagati električni otpad iz kućanstva! Prema EU Direktivi 2002/96 / EZ o otpadu električnih i elektroničkih uređaja i validaciji te kao nacionalna snaga koja se može koristiti više, moraju se prikupljati odvojeno i podvrgnuti odgovarajućoj obradi za oporabu sadržanih otpadaka.

RU

ОРИГИНАЛЬНЫЕ ИНСТРУКЦИИ ПО ПРИМЕНЕНИЮ

Уважаемый покупатель,

Поздравляем вас с приобретением машины из самых быстрорастущих брендов электрического и пневматического инструмента - RAIDER. При правильной установке и эксплуатации, RAIDER являются безопасными и надежное оборудование и работать с ними даст вам истинное удовольствие. Для Вашего удобства, отличный сервис и построил сеть из 45 сервис по всей стране.

Перед тем как использовать эту машину, пожалуйста, внимательно ознакомьтесь с текущей "руководство пользователя".

В интересах вашей безопасности и для обеспечения надлежащего использования и внимательно прочитайте эти инструкции, в том числе рекомендации и предупреждения их. Чтобы избежать ненужных ошибок и несчастных случаев, важно, чтобы эти инструкции, чтобы оставаться доступными для использования в будущем для всех, кто будет использовать машины. Если вы продаете его на нового владельца "руководство пользователя" должны быть представлены вместе с ним, чтобы позволить новым пользователям ознакомиться с техникой безопасности и инструкцией по эксплуатации.

"Евромастер Импорт-Экспорт" является уполномоченным представителем производителя и владельца товарного знака RAIDER. Адрес компании София 1231, бул "Лом дорота" 246, тел +359 700 44 155, www.euromasterbg.com; электронной почты: info@euromasterbg.com

С 2006 года компания ввела систему управления качеством ISO 9001:2008 сертификации сферы: торговля, импорт, экспорт и сервисное обслуживание профессионального и хобби электрические, пневматические и электрические инструменты и общее оборудование. Сертификат был выдан Moody International Certification Ltd, Англия.

ТЕХНИЧЕСКИЕ ДАННЫЕ

parameter	unit	value
Модель	-	RD-HG17
напряжение	V	230
Частота	Hz	50
Входная мощность	W	2000
Температура на выходе из сопла (прибл.) I	°C	350
Температура на выходе из сопла (приблизительно) II	°C	550
Расход воздуха в положении I	l/min	300
Расход воздуха в положении II	l/min	500
Уровень звуковой мощности ниже	dB(A)	70
Класс защиты	-	II

1. Общие указания по безопасной эксплуатации.

Внимательно прочитайте все инструкции. Несоблюдение следующих инструкций может привести к поражению электрическим током, пожару и / или тяжелым травмам. Храните эти инструкции в надежном месте.

Для вашей безопасности. Инструмент можно использовать только после того, как инструкции по эксплуатации были прочитаны и полностью соблюдены.

1.1. Не используйте инструмент, если он влажный или если окружающая среда влажная.

1.2. Всегда проверяйте инструмент, шнур питания и вилку перед использованием. В случае повреждения ремонтные работы должны выполняться только специалистом.

1.3. Соблюдайте осторожность при использовании прибора в местах, где имеются компрометирующие материалы. Не наносите на одно и то же место в течение длительного времени.

1.4. Всегда следите за тем, чтобы рабочее место хорошо проветривалось. Никогда не используйте инструмент в качестве фена.

2. Инструкции по технике безопасности при использовании электричества

2.1. Подключайте только силовой выступ, когда инструмент выключен. После использования отсоедините кабель питания. Всегда отключайте вилку питания перед выполнением любых работ с инструментом.

2.2. Не носите инструмент за шнур питания.

2.3. Всегда держите удлинительный кабель подальше от рабочего места. .

2.4. Перед вводом в эксплуатацию убедитесь, что используется правильное напряжение. Напряжение, указанное на паспортной табличке, должно соответствовать напряжению питания.

Инструменты, рассчитанные на напряжение 230 В, также могут работать от источника 220 В.

2.5. Шнур питания и вилка должны быть в отличном состоянии.

3. Инструкции по технике безопасности при эксплуатации.

3.1. Опасность ожога!

3.2. Не прикасайтесь к горячему соплу (1).

3.3. Носить защитные перчатки

3.4. Поставьте на свой стенд после использования и дайте охладиться перед хранением.

Храните инструмент и аксессуары в недоступном для детей месте.

3.5. Горячее сопло (1) может вызвать повреждение. Не оставляйте прибор без присмотра во время работы.

3.6. Никогда не направляйте поток горячего воздуха на людей или животных.

3.7. Опасность пожара и взрыва! Повреждение может возникнуть, если прибор не используется с осторожностью. Тепло может быть проведено до горючих материалов, которые скрыты из виду. Воспламеняющиеся и ядовитые газы могут выделяться при работе с пластмассами, красками (особенно старшими типами красок), лаками и аналогичными материалами. Никогда не используйте инструмент вблизи легко воспламеняющихся газов материалов. Не использовать в присутствии взрывоопасной среды. Не держите выход сопла слишком близко к рабочему месту. Используйте только оригинальные принадлежности. Не все проиллюстрированные или описанные аксессуары включены в стандартную поставку.

4. Запуск.

4.1. Машина должна быть отключена, когда она подключена к сети.

4.2. Установите переключатель ON / OFF (3) в положение 1: в некоторых случаях может потребоваться нижняя воздушная ступень, например. Во избежание перегрева окружающей среды заготовки или во избежание смещения заготовки, если воздушный поток слишком силен.

4.3. Установите переключатель ON / OFF (3) в положение 2: Более высокая ступень подачи воздуха нагревает деталь быстрее и позволяет удерживать пистолет горячего воздуха на большем расстоянии от заготовки.

4.4. Настройка температуры. Необходимую температуру можно установить с помощью переключателя (рис. 1). Идеальная температура должна быть сначала проверена путем проведения теста. Поэтому вы должны начинать с настройки низкой температуры. Температуры, указанные в иллюстрированных примерах использования, являются рекомендуемыми значениями, которые могут варьироваться в зависимости от свойств заготовки. Расстояние между соплом и заготовкой зависит от обрабатываемого материала.



fig 1

5. Инструкция по применению.

5.1. А Снятие краски / растворяющихся адгезивов. Установите плоское сопло. Смягчить краску горячим воздухом и равномерно удалить шпателем. Не нагревайте краску слишком долго, так как это сгорит краску, что затрудняет ее удаление. Многие клеи (например, наклейки) становятся более мягкими при нагревании, что позволяет отделить адгезионные связи и удалить лишний клей.

5.2. Удаление окон из стеклоткани Стекло может легко ломаться. Всегда используйте сопло для защиты стекла. На профилированных поверхностях краску можно удалить с помощью шпателя и отполировать с помощью Мягкая проволока щетка.

5.3. Формирование пластиковых труб. Установите отражатель насадки. Чтобы избежать перекручивания трубопровода, наполните трубку песком и уплотните с обоих концов. Нагрейте шланг равномерно, перемещая его из стороны в сторону.

5.4. Окрашивание дерева. Установите плоское сопло. Окраска горячим воздухом придает дереву натуральный деревенский эффект. Не держите сопло слишком близко к дереву, так как это приведет к неравномерному окрашиванию древесины. Тщательно отшлифовать любые спрессованные древесные волокна после использования тонкой наждачной бумаги.

5.5. Термоусадочная арматура. Установите насадку. Выберите термоусадочную втулку (см. Принадлежности) с диаметром, соответствующим диаметру заготовки, например. Кабельный наконечник. Равномерно нагреть термоусадочную втулку.

5.6. Оттаивание водопроводных труб. Не пытайтесь разморозить трубопроводы из ПВХ. Установите отражатель насадки. Всегда нагревайте замороженную область внутрь от края до центра. Примечание: водопроводные трубы часто трудно отличить от газовых труб. Медные трубы соединяются с использованием олова и поэтому не должны нагреваться выше 200 ° C.

6. Уход и техническое обслуживание. Всегда вынимайте вилку из розетки перед выполнением



любых работ на приборе. Всегда держите вентиляционные отверстия (4) свободными и чистыми.

7. Сохранение окружающей среды.

В связи с воздействием окружающей среды дополнительные принадлежности и упаковка должны быть подвергнуты соответствующей обработке для повторного использования информации, содержащейся в этих материалах. Не выбрасывайте бытовые отходы! В соответствии с директивой ЕС 2002/96 / ЕС об отходах электрических и электронных устройств и валидацией, а также в качестве национальной правовой силы, которая может использоваться больше, должна собираться отдельно и подвергаться соответствующей обработке для извлечения содержащегося в ней лома.

FR**Manuel d'instruction d'origine**

Cher ami,

Félicitations pour l'achat de la machine des marques à la croissance la plus rapide d'outils électriques et pneumatiques - RAIDER. Avec l'installation et le fonctionnement, RAIDER sont des machines sûres et fiables et travailler avec eux vous donnera un vrai plaisir. Pour votre commodité construit et un excellent réseau de service avec 40 services dans tout le pays.

Avant d'utiliser cette machine, s'il vous plaît lire attentivement ce «Mode d'emploi».

Dans l'intérêt de votre sécurité et pour assurer le bon usage, lire attentivement les instructions, y compris des recommandations et mises en garde à eux. Pour éviter les erreurs inutiles et les accidents, il est important que ces instructions restent disponibles pour référence l'ensemble qui utilisera la machine. Si vous vendez à un nouveau propriétaire, il «Mode d'emploi» doit être soumise avec lui pour permettre au nouvel utilisateur de se familiariser avec les consignes de sécurité et de fonctionnement pertinentes.

«Euromaster Import Export» Ltd est le représentant du fabricant et le propriétaire de la marque RAIDER. Le siège social de la société est c 1231 Sofia, BUL "route Lom" 246, tél +359 700 44 155, 934 10 10, www.raider.bg... www.euromasterbg.com; e-mail: info @ euromasterbg.com.

Depuis 2006, la société a mis en place le système de management de la qualité ISO 9001: 2008, la portée de la certification: le commerce, l'importation, l'exportation et le service d'outils professionnels et passe-temps électriques, pneumatiques et mécaniques et quincaillerie. Le certificat a été délivré par Moody International Certification Ltd, en Angleterre.

CARACTÉRISTIQUES TECHNIQUES

paramètre	unité	valeur
maquette	-	RD-HG17
Tension	V	230
La fréquence	Hz	50
La puissance d'entrée	W	2000
Température à la sortie de la buse (environ) I	°C	350
Température à la sortie de la buse (environ) II	°C	550
Flux d'air à la position I	l/min	300
Flux d'air à la position II	l/min	500
Le niveau de puissance sonore est inférieur à	dB(A)	70
classe de protection	-	II

1. Instructions générales pour un fonctionnement sûr.

Lisez attentivement toutes les instructions. L'échec de la nature qui suit les instructions peut causer des chocs électriques, des incendies et / ou des blessures graves. Conservez ces instructions dans un endroit sûr.

Pour votre sécurité. L'outil ne peut être utilisé que de manière sécuritaire après l'utilisation du mode d'emploi et de sa conformité complète.

1.1. N'utilisez pas l'outil si humide ou si l'environnement est humide.

1.2. Vérifiez toujours l'outil, le cordon d'alimentation et la fiche avant utilisation. En cas de dommage, les travaux de réparation ne doivent être effectués que par un spécialiste.

1.3. Faites attention lorsque vous utilisez l'appareil dans des endroits où sont des matériaux combustibles. Ne pas appliquer sur le même endroit pendant une longue période.

1.4. Assurez-vous toujours que le milieu de travail est bien ventilé. Ne jamais utiliser l'outil comme séchoir à cheveux.

2. Consignes de sécurité lors de l'utilisation de l'électricité

2.1. Connectez uniquement la goupille d'alimentation lorsque l'outil est éteint. Débranchez la fiche d'alimentation après utilisation. Toujours débrancher la fiche d'alimentation avant d'effectuer tout travail sur l'outil.

2.2. Ne pas porter l'outil par le cordon d'alimentation.

2.3. Toujours garder le câble d'extension loin du lieu de travail. .

2.4. Avant le démarrage, assurez-vous que la tension correcte est utilisée. La tension spécifiée sur la plaque signalétique doit être conforme à la tension d'alimentation. Les outils évalués pour 230V peuvent également être utilisés sur une alimentation 220V.

2.5. Le cordon d'alimentation et la fiche doivent être en parfait état.

3. Consignes de sécurité pour l'exploitation.

3.1. Risque de brûlures!

3.2. Ne touchez pas la buse chaude (1).

3.3. Porter des gants de protection

3.4. Placez-le sur son support après l'utilisation et autorisez le refroidissement avant le stockage. Gardez l'outil et les accessoires hors de portée des enfants.

3.5. Une buse chaude (1) peut endommager. Ne laissez pas l'appareil sans surveillance lorsqu'il est utilisé.

3.6. Ne dirigez jamais le flux d'air chaud aux personnes ou aux animaux.

3.7. Risque de feu et d'explosion! Afire peut se produire si l'appareil n'est pas utilisé avec précaution. La chaleur peut être conduite à des matériaux combustibles qui sont hors de vue. Des gaz inflammables et toxiques peuvent être produits lorsqu'ils travaillent avec des plastiques, des peintures (surtout des types plus anciens de peinture), des vernis et des matériaux similaires. Ne jamais utiliser l'outil à proximité de gaz hautement inflammables de matériaux. Ne pas utiliser en présence d'une atmosphère explosive. Ne tenez pas la sortie de la buse trop près du lieu de travail. N'utilisez que des accessoires originaux. Tous les accessoires illustrés ou décrits ne sont pas inclus dans la livraison standard.

4. Démarrage.

4.1. La machine doit être éteinte lorsqu'il est raccordé au secteur.

4.2. Placez l'interrupteur ON / OFF (3) à la position 1: Un certain niveau d'air inférieur peut être nécessaire dans certains cas, par exemple Pour éviter de surchauffer l'environnement de la pièce ou d'éviter de déplacer la pièce si le débit d'air est trop fort.

4.3. Mettez l'interrupteur ON / OFF (3) en position 2: un étage d'air supérieur chauffe la pièce plus rapidement et permet de maintenir le pistolet à air chaud à une plus grande distance de la pièce à usiner.

4.4. Réglage de la température. La température désirée peut être réglée avec l'interrupteur (fig. 1). La température idéale doit d'abord être vérifiée en effectuant un test. Vous devriez donc commencer par un réglage à basse température. Les températures spécifiées dans les exemples illustrés d'utilisation sont des valeurs recommandées qui peuvent varier en fonction des propriétés de la pièce à usiner. La distance entre la buse et la pièce dépend du matériau à traiter.

5. Instruction d'utilisation.

5.1. A Suppression de peinture / adhésifs dissolvants. Monter la buse plate. Adoucir la peinture



fig 1

à l'aide d'air chaud et enlever uniformément à l'aide de la spatule. Ne pas chauffer la peinture trop longtemps car cela brûlera la peinture, ce qui rend plus difficile à enlever. De nombreux adhésifs (par exemple, des autocollants) deviennent plus doux lorsqu'ils sont chauffés, ce qui permet de séparer les liaisons adhésives et d'éliminer l'adhésif superflu.

5.2. Retrait des fenêtres en forme de peinture Le verre peut se casser facilement. Utilisez toujours la buse de protection en verre. Sur les surfaces profilées, la peinture peut être enlevée à l'aide d'une spatule et brossée à l'aide d'une Brosse à fil doux.

5.3. Forme des tubes en plastique. Monter la buse du réflecteur. Pour éviter de plier le tube, remplir le tube avec du sable et sceller aux deux extrémités. Chauffer le tube uniformément en le déplaçant d'un côté à l'autre.

5.4. Coloration du bois. Monter la buse plate. La coloration à l'air chaud donne au bois naturel un effet rustique. Ne tenez pas la buse trop près du bois, car elle va colorier le bois de manière inégale. Remplacer soigneusement les fibres de bois chantées après l'utilisation d'un papier émeri fin.

5.5. Raccord rétrécissable. Monter la buse réductrice. Sélectionnez un manchon thermorétractable (voir Accessoires) avec un diamètre correspondant à celui de la pièce à usiner, par ex. Patte de câble. Chauffer uniformément le manchon thermorétractable.

5.6. Dégivrage des conduites d'eau. N'essayez pas de dégivrer la tuyauterie en PVC. Monter la buse du réflecteur. Toujours chauffer la zone gelée vers l'intérieur du bord vers le centre. Remarque: Les tuyaux d'eau sont souvent difficiles à distinguer des conduites de gaz. Les tuyaux en cuivre sont joints à l'étain et ne doivent donc pas être chauffés au-dessus de 200 ° C.

6. Entretien et maintenance. Débranchez toujours la fiche de la prise électrique avant d'effectuer



tout travail sur l'appareil. Gardez toujours les fentes d'aération (4) obstruées et nettoyées.

7. Préservation de l'environnement.

Compte tenu de la puissance environnementale, les accessoires et les emballages supplémentaires doivent être soumis à un traitement approprié pour réutiliser les informations contenues dans ces matériaux. Ne pas jeter les déchets ménagers électriques! En vertu de la directive européenne 2002/96 / CE sur les déchets électriques et électroniques et la validation et en tant que pouvoir de droit national qui peut être utilisé plus, doivent être collectés séparément et être soumis à un traitement approprié pour le rétablissement des déchets qu'ils ont enlevés.

IT**Manuale di istruzioni originale**

Caro amico,

Congratulazioni per l'acquisto della macchina dei più rapida crescita marchi di utensili elettrici e pneumatici - Raider. Con una corretta installazione e il funzionamento, RAIDER sono macchine sicure e affidabili e lavorare con loro vi darà vero piacere. Per la vostra comodità costruito ed eccellente rete di servizio con 40 di servizio in tutto il paese.

Prima di utilizzare questa macchina, si prega di leggere attentamente con questo "manuale di istruzioni".

Nell'interesse della vostra sicurezza e per garantire il suo uso corretto, leggere attentamente le istruzioni, comprese le raccomandazioni e gli avvertimenti a loro. Per evitare errori e incidenti inutili, è importante che queste istruzioni rimangono disponibili per riferimento futuro tutti coloro che usare la macchina. Se vendi a un nuovo proprietario è "Manuale di istruzioni" deve essere presentata con esso per consentire al nuovo utente a fare conoscenza con le pertinenti norme di sicurezza e di funzionamento.

"Euromaster Import Export" Ltd. è il rappresentante di un produttore e il proprietario del RAIDER marchio di fabbrica. La sede legale della società è c 1231 Sofia, bul "strada Lom" 246, tel +359 700 44 155, 934 10 10, www.raider.bg...; www.euromasterbg.com; e-mail: info @ euromasterbg.com.

Dal 2006 l'azienda ha introdotto il sistema di gestione per la qualità ISO 9001: 2008 con scopo di certificazione: commercio, importazione, esportazione e il servizio di strumenti professionali e di hobby elettrici, pneumatici e meccanici e oggetti di ferramenta. Il certificato è stato emesso da Moody International Certification Ltd, in Inghilterra.

DATI TECNICI

parametro	unità	valore
Modello	-	RD-HG17
Voltaggio	V	230
Frequenza	Hz	50
Potenza di ingresso	W	2000
Temperatura all'uscita dell'ugello (circa) I	°C	350
Temperatura all'uscita dell'ugello (circa) II	°C	550
Flusso d'aria nella posizione I	l/min	300
Flusso d'aria nella posizione II	l/min	500
Il livello di potenza sonora è inferiore a	dB(A)	70
Classe di protezione	-	II

1. Istruzioni generali per un funzionamento sicuro.

Leggere attentamente tutte le istruzioni. La mancata osservanza della natura può causare scosse elettriche, incendi e / o lesioni gravi. Tenere queste istruzioni in un luogo sicuro.

Per la tua sicurezza. L'utensile può essere utilizzato in modo sicuro solo dopo aver letto e rispettato le istruzioni per l'uso.

1.1. Non utilizzare lo strumento se umido o se l'ambiente è umido.

1.2. Controllare sempre l'utensile, il cavo di alimentazione e la spina prima dell'uso. In caso di danni, i lavori di riparazione devono essere eseguiti solo da uno specialista.

1.3. Fare attenzione quando si utilizza l'apparecchio in luoghi dove sono materiali combustibili. Non applicare allo stesso luogo per un lungo periodo di tempo.

1.4. Assicurarsi sempre che il luogo di lavoro sia ben ventilato. Non usare mai lo strumento come asciugacapelli.

2. Istruzioni di sicurezza quando si utilizza l'elettricità

2.1. Collegare solo il perno di alimentazione quando l'utensile è spento. Scollegare la spina di alimentazione dopo l'uso. Scollegare sempre la spina prima di eseguire qualsiasi lavoro sull'utensile.

2.2. Non portare l'utensile dal cavo di alimentazione.

2.3. Tenere sempre il cavo di prolunga ben lontano dal posto di lavoro. .

2.4. Prima dell'avviamento assicurarsi che venga utilizzata la tensione corretta. La tensione indicata sulla targhetta deve essere conforme alla tensione di alimentazione. Gli utensili nominali per 230V possono anche essere azionati con alimentazione a 220V.

2.5. Il cavo di alimentazione e la spina devono essere in perfette condizioni.

3. Istruzioni di sicurezza per lo sfruttamento.

3.1. Pericolo di ustioni!

3.2. Non toccare l'ugello caldo (1).

3.3. Indossare guanti protettivi

3.4. Posizionare sul suo stand dopo l'uso e lasciare raffreddare prima di conservarlo. Tenere l'utensile e gli accessori fuori dalla portata dei bambini.

3.5. Un ugello caldo (1) può causare danni. Non lasciare l'apparecchio incustodito durante l'uso.

3.6. Non dirigere mai il flusso d'aria calda a persone o animali.

3.7. Pericolo di incendio ed esplosione! Può accadere che l'apparecchio non venga utilizzato con cura. Il calore può essere condotto su materiali combustibili che sono fuori dalla vista. I gas infiammabili e velenosi possono essere prodotti quando si lavora con materie plastiche, vernici (soprattutto vecchi tipi di vernice), vernici e materiali simili. Non utilizzare mai l'utensile in prossimità di gas altamente infiammabili di materiali. Non utilizzare in presenza di atmosfera esplosiva. Non tenere la presa dell'ugello troppo vicino al posto di lavoro. Usare solo accessori originali. Non tutti gli accessori illustrati o descritti sono inclusi nella consegna standard.

4. Avvio.

4.1. La macchina deve essere spenta quando è collegata alla rete elettrica.

4.2. Posizionare l'interruttore ON / OFF (3) in posizione 1: in alcuni casi può essere necessaria una fase d'aria inferiore. Per evitare il surriscaldamento dell'ambiente del pezzo o per evitare di spostare il pezzo se il flusso d'aria è troppo forte.

4.3. Posizionare l'interruttore ON / OFF (3) nella posizione 2: una fase di aria più elevata riscalda il pezzo più rapidamente e consente di tenere la pistola ad aria calda a una distanza maggiore rispetto al pezzo.

4.4. Impostazione della temperatura. La temperatura desiderata può essere impostata con l'interruttore (fig. 1). La temperatura ideale deve essere accertata prima di eseguire una prova. Dovresti quindi iniziare con un'impostazione a bassa temperatura. Le temperature specificate negli esempi illustrati di utilizzo sono valori raccomandati che possono variare a seconda delle proprietà del pezzo. La distanza tra l'ugello e il pezzo dipende dal materiale da lavorare.

5. Istruzioni per l'uso.

5.1. A Rimozione di vernici / dissolventi adesivi. Montare l'ugello piatto. Ammorbidire la vernice usando aria calda e rimuoverla uniformemente usando la spatola. Non riscaldare la vernice per troppo tempo, in quanto questo brucerà la vernice, rendendo più difficile rimuovere. Molti adesivi (ad esempio adesivi) diventano più morbidi quando vengono riscaldati, consentendo la separazione di

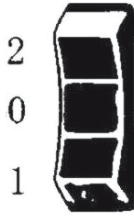


fig 1

legami adesivi e l'adesivo superfluo da rimuovere.

5.2. Rimozione delle finestre delle vernici Vetro può rompersi facilmente. Utilizzare sempre l'ugello di protezione del vetro. Su superfici profilate, la vernice può essere rimossa usando una spatola e spazzolata usando una Pennello morbido.

5.3. Formatura tubo di plastica. Montare l'ugello del riflettore. Per evitare di rompere il tubo, riempire il tubo con sabbia e sigillo a entrambe le estremità. Riscaldare uniformemente il tubo spostandolo da un lato all'altro.

5.4. Macchiando legno. Montare l'ugello piatto. La colorazione dell'aria calda dà al legno naturale un effetto rustico. Non tenere l'ugello troppo vicino al legno, in quanto questo colorerà il legno in modo non uniforme. Tagliare con cautela le fibre di legno tagliate dopo i reparti utilizzando carta fine smeriglio.

5.5. Raccordo di strizzacervello. Montare l'ugello riducente. Selezionare un manicotto termoretraibile (vedi Accessori) con un diametro corrispondente a quello del pezzo, ad es. Cavi di cavo. Riscaldare uniformemente il manicotto termoretraibile.

5.6. Sbrinamento dei tubi dell'acqua. Non tentare di scongelare le tubazioni in PVC. Montare l'ugello del riflettore. Spalare sempre la zona congelata verso l'interno dal bordo al centro. Nota: i tubi dell'acqua sono spesso difficili da distinguere dai tubi del gas. I tubi di rame sono collegati con latta e quindi non devono essere riscaldati al di sopra di 200 ° C.

6. Cura e manutenzione. Scollegare sempre la spina dalla presa di corrente prima di eseguire qualsiasi lavoro sull'apparecchio. Tenere sempre le aperture di ventilazione (4) senza ostacoli e pulire.



7. Conservazione dell'ambiente.

In considerazione del potere ambientale, gli accessori aggiuntivi e le confezioni devono essere sottoposti ad un'adeguata trasformazione per il riutilizzo delle informazioni contenute in questi materiali. Non smaltire i rifiuti domestici elettrici! Secondo la Direttiva UE 2002/96 / CE sui rifiuti di apparecchiature elettriche ed elettroniche e la convalida e come potere di legge nazionale che possono essere utilizzate di più, devono essere raccolti separatamente e sottoposti ad un'adeguata trasformazione per il recupero dei rottami contenuti.

ES**Manual de instrucciones original**

Estimado amigo,

Felicitaciones por la compra de la máquina de las marcas de más rápido crecimiento de herramientas eléctricas y neumáticas - RAIDER. Con una correcta instalación y funcionamiento, RAIDER son máquinas seguras y fiables y trabajar con ellos le dará placer. Para su comodidad construido y excelente red de servicios con 40 de servicio en todo el país.

Antes de usar esta máquina, por favor lea cuidadosamente con este „Manual de instrucciones“.

En el interés de su seguridad y para garantizar su uso correcto, lea atentamente estas instrucciones, incluidas las recomendaciones y advertencias a ellos. Para evitar errores y accidentes, es importante que estas instrucciones siguen estando disponibles para futura referencia todos los que quieran utilizar la máquina. Si usted vende a un nuevo propietario es „Manual de instrucciones“ debe ser presentada con ella para permitir que el nuevo usuario a familiarizarse con las instrucciones de seguridad y de operación pertinentes.

„Euromaster importaciones y exportaciones“ Ltd. es un representante del fabricante y el propietario de la marca comercial RAIDER. El domicilio social de la empresa es c 1231 Sofia, bul „camino Lom“ 246, teléfono +359 700 44 155, 934 10 10, www.raider.bg...; www.euromasterbg.com; e-mail: info @ euromasterbg.com.

Desde 2006 la compañía ha introducido el sistema de gestión de calidad ISO 9001: 2008 con alcance de la certificación: El comercio, importación, exportación y servicio de herramientas profesionales y aficionados eléctricos, neumáticos y mecánicos y artículos de ferretería. El certificado fue emitido por Moody International Certification Ltd., Inglaterra.

DATOS TÉCNICOS

parámetro	unidad	valor
Modelo	-	RD-HG17
voltaje	V	230
Frecuencia	Hz	50
Potencia de entrada	W	2000
Temperatura en la salida de la boquilla (aprox.) I	°C	350
Temperatura en la salida de la boquilla (aprox.) II	°C	550
Flujo de aire en la posición I	l/min	300
Flujo de aire en la posición II	l/min	500
El nivel de potencia sonora es menor que	dB(A)	70
clase de protección	-	II

1. Instrucciones generales para una operación segura.

Lea todas las instrucciones cuidadosamente. El incumplimiento de la naturaleza siguiendo las instrucciones puede causar descargas eléctricas, incendios y / o lesiones graves. Guarde estas instrucciones en un lugar seguro.

Por tu seguridad. La herramienta sólo se puede utilizar de forma segura después de haber leído y respetado completamente las instrucciones de funcionamiento.

1.1. No utilice la herramienta si está húmeda o si el entorno está húmedo.

1.2. Compruebe siempre la herramienta, el cable de alimentación y el enchufe antes de usarlo. En caso de daños, los trabajos de reparación sólo deben ser realizados por un especialista.

1.3. Tenga cuidado al utilizar el aparato en lugares donde haya materiales combustibles. No aplique en el mismo lugar durante mucho tiempo.

1.4. Asegúrese siempre de que el lugar de trabajo esté bien ventilado. Nunca utilice la herramienta como secador de pelo.

2. Instrucciones de seguridad para el uso de la electricidad

2.1. Conecte la clavija de alimentación sólo cuando la herramienta esté apagada. Desconecte el cable de alimentación después de usarlo. Siempre desconecte el enchufe antes de realizar cualquier trabajo en la herramienta.

2.2. No transporte la herramienta por el cable de alimentación.

2.3. Mantenga siempre el cable de extensión alejado del lugar de trabajo. .

2.4. Antes de la puesta en marcha, asegúrese de utilizar el voltaje correcto. La tensión especificada en la placa de características debe ajustarse a la tensión de alimentación. Las herramientas clasificadas para 230V también pueden funcionar con una fuente de alimentación de 220V.

2.5. El cable de alimentación y el enchufe deben estar en perfectas condiciones.

3. Instrucciones de seguridad para la explotación.

3.1. ¡Peligro de quemaduras!

3.2. No toque la boquilla caliente (1).

3.3. Use guantes protectores

3.4. Colocar sobre su soporte después del uso y permitir el enfriamiento antes del almacenamiento. Mantenga la herramienta y los accesorios fuera del alcance de los niños.

3.5. Una boquilla caliente (1) puede causar daños. No deje el aparato desatendido cuando esté en uso.

3.6. Nunca dirija el flujo de aire caliente a personas o animales.

3.7. ¡Peligro de incendio y explosión! Si el aparato no se utiliza con cuidado, puede producirse un incendio. El calor se puede conducir a los materiales combustibles que están fuera de vista. Se pueden producir gases inflamables y venenosos cuando se trabaja con plásticos, pinturas (especialmente antiguas), barnices y materiales similares. Nunca utilice la herramienta en la proximidad de gases altamente inflamables de materiales. No utilizar en presencia de una atmósfera explosiva. No coloque la salida de la boquilla demasiado cerca del lugar de trabajo. Utilice sólo accesorios originales. No todos los accesorios ilustrados o descritos están incluidos en la entrega estándar.

4. Puesta en marcha.

4.1. La máquina debe estar apagada cuando esté conectada a la red eléctrica.

4.2. Coloque el interruptor ON / OFF (3) en la posición 1: En algunos casos puede ser necesaria una etapa de aire inferior, p. Para evitar el sobrecalentamiento del entorno de la pieza de trabajo o para evitar el desplazamiento de la pieza si el flujo de aire es demasiado fuerte.

4.3. Ponga el interruptor de encendido / apagado (3) en la posición 2: Una etapa de aire superior calienta la pieza de trabajo más rápidamente y permite que la pistola de aire caliente se mantenga a una mayor distancia de la pieza de trabajo.

4.4. Ajuste de la temperatura. La temperatura deseada se puede ajustar con el interruptor (fig 1). La temperatura ideal debe ser determinada primero realizando una prueba. Por lo tanto, debe comenzar con un ajuste de baja temperatura. Las temperaturas especificadas en los ejemplos ilustrados de uso son valores recomendados que pueden variar dependiendo de las propiedades de la pieza de trabajo. La distancia entre la boquilla y la pieza de trabajo depende del material a procesar.

5. Instrucción para el uso.

5.1. A Eliminación de adhesivos de pintura / disolución. Coloque la boquilla plana. Ablande la



fig 1

pintura con aire caliente y retírela uniformemente con la espátula. No calentar la pintura durante demasiado tiempo, ya que esto quemará la pintura, por lo que es más difícil de quitar. Muchos adhesivos (por ejemplo, adhesivos) se vuelven más blandos cuando se calientan, permitiendo separar los adhesivos y eliminar el adhesivo superfluo.

5.2. Extracción de ventanas con forma de pintura El vidrio puede romperse fácilmente. Utilice siempre la boquilla protectora de vidrio. En superficies perfiladas, la pintura se puede quitar con una espátula y se Cepillo de alambre suave.

5.3. Conformación de tubos de plástico. Coloque la boquilla del reflector. Para evitar doblar la tubería, llenar el tubo con arena y sellar en ambos extremos. Caliente el tubo uniformemente moviéndolo de lado a lado.

5.4. Madera de tinción. Coloque la boquilla plana. La tinción con aire caliente da a la madera natural un efecto rústico. No mantenga la boquilla demasiado cerca de la madera, ya que esto va a colorear la madera de manera desigual. Cuidadosamente moler las fibras de madera después de usar el papel de esmeril.

5.5. Accesorio encogible. Coloque la boquilla reductora. Seleccione un manguito termocontraíble (vea Accesorios) con un diámetro que coincida con el de la pieza de trabajo, p. terminal de cable. Caliente uniformemente el manguito termocontraíble.

5.6. Descongelación de las tuberías de agua. No intente descongelar las tuberías de PVC. Coloque la boquilla del reflector. Caliente siempre el área congelada hacia dentro desde el borde hasta el centro. Nota: Las tuberías de agua a menudo son difíciles de distinguir de las tuberías de gas. Los tubos de cobre se unen utilizando estaño y, por lo tanto, no deben calentarse por encima de 200 ° C.



6. Cuidado y mantenimiento. Siempre desconecte el enchufe de la toma de corriente antes de realizar cualquier trabajo en el aparato. Mantenga siempre las ranuras de ventilación (4) sin obstrucciones y limpias.

7. Preservación del medio ambiente.

En vista de la potencia ambiental, los accesorios y envases adicionales deben someterse a un tratamiento adecuado para la reutilización de la información contenida en estos materiales. ¡No deseche los residuos domésticos eléctricos! En virtud de la Directiva de la UE 2002/96 / CE sobre residuos de aparatos eléctricos y electrónicos y la validación y como una ley nacional poder que se puede utilizar más, deben ser recogidos por separado y someterse a un tratamiento adecuado para la recuperación de los desechos.

PT**Manual de instruções original**

Caro amigo,

Parabéns pela aquisição da máquina das marcas mais rápido crescimento de ferramentas elétricas e pneumáticas - Raider. Com a instalação apropriada e operação, RAIDER são máquinas seguras e confiáveis e trabalhar com eles lhe dará prazer real. Para sua conveniência, construído e excelente rede de serviço com 40 serviço em todo o país.

Antes de utilizar esta máquina, por favor leia cuidadosamente com este „Manual de instruções“.

No interesse de sua segurança e para garantir a sua correcta utilização, leia cuidadosamente estas instruções, incluindo as recomendações e avisos para eles. Para evitar erros e acidentes desnecessários, é importante que estas instruções permanecem disponíveis para consulta a todos que irão utilizar a máquina. Se você vender para um novo proprietário que „Manual de instruções“ deve ser apresentado com ele para permitir que o novo usuário para se familiarizar com as instruções de segurança e operacionais relevantes.

„Euromaster Import Export“ Ltd. é um representante do fabricante e o proprietário do RAIDER marca. A sede da empresa é c 1231 Sofia, bul „Lom estrada“ 246, tel +359 700 44 155 934 10 10, www.raider.bg...; www.euromasterbg.com; e-mail: info@euromasterbg.com.

Desde 2006, a empresa introduziu o sistema de gestão da qualidade ISO 9001: 2008 com escopo da certificação: comércio, importação, exportação e serviço de ferramentas profissionais e hobby elétrica, pneumáticos e mecânicos e hardware em geral. O certificado foi emitido pela Moody International Certification Ltd, Inglaterra.

DADOS TÉCNICOS

Parâmetro	unidade	valor
Modelo	-	RD-HG17
Voltagem	V	230
Frequência	Hz	50
Potência de entrada	W	2000
Temperatura na saída do bocal (aprox.) I	°C	350
Temperatura na saída do bocal (aprox.) II	°C	550
Fluxo de ar na posição I	l/min	300
Fluxo de ar na posição II	l/min	500
O nível de potência sonora é	dB(A)	70
Aula de proteção	-	II

1. Instruções gerais para operação segura.

Leia atentamente todas as instruções. A falha da natureza seguindo as instruções pode causar choque elétrico, incêndio e / ou ferimentos graves. Guarde estas instruções num local seguro.

Para sua segurança. A ferramenta só pode ser usada de forma segura depois de as instruções de operação terem sido lidas e totalmente cumpridas.

1.1. Não utilize a ferramenta se húmida ou se o ambiente estiver úmido.

1.2. Verifique sempre a ferramenta, o cabo de alimentação e a ficha antes de utilizar. Em caso de danos, os trabalhos de reparação só devem ser efectuados por um especialista.

1.3. Tenha cuidado ao utilizar o aparelho em locais onde sejam materiais combustíveis. Não aplicar para o mesmo lugar por um longo tempo.

1.4. Certifique-se sempre de que o local de trabalho está bem ventilado. Nunca use a ferramenta como secador de cabelo.

2. Instruções de segurança ao utilizar electricidade

2.1. Apenas ligue a alavanca de alimentação quando a ferramenta estiver desligada. Desconecte o plugue de alimentação após o uso. Desligue sempre a ficha de alimentação antes de efectuar qualquer trabalho na ferramenta.

2.2. Não carregue a ferramenta pelo cabo de alimentação.

2.3. Mantenha sempre o cabo de extensão longe do local de trabalho. .

2.4. Antes da colocação em funcionamento, certifique-se de que a tensão correcta é utilizada. A tensão especificada na placa de identificação deve estar de acordo com a tensão de alimentação.

Ferramentas classificadas para 230V também podem ser operadas em 220V.

2.5. O cabo de alimentação eo plugue devem estar em perfeitas condições.

3. Instruções de segurança para a exploração.

3.1. Perigo de queimaduras!

3.2. Não toque no bico quente (1).

3.3. Usar luvas de protecção

3.4. Coloque em seu suporte após o uso e permitir o resfriamento antes de armazenamento. Mantenha a ferramenta e os acessórios fora do alcance das crianças.

3.5. Um bico quente (1) pode causar danos. Não deixe o aparelho sem vigilância quando estiver a ser utilizado.

3.6. Nunca dirija o fluxo de ar quente para pessoas ou animais.

3.7. Perigo de fogo e explosão! Pode ocorrer um incêndio se o aparelho não for utilizado com cuidado. O calor pode ser conduzido a materiais combustíveis que estão fora de vista. Podem ser produzidos gases inflamáveis e venenosos quando se trabalha com plásticos, tintas (especialmente tintas antigas), vernizes e materiais semelhantes. Nunca utilize a ferramenta na proximidade de gases altamente inflamáveis de materiais. Não utilizar em presença de uma atmosfera explosiva. Não segure a saída do bocal muito perto do local de trabalho. Utilize apenas acessórios originais. Nem todos os acessórios ilustrados ou descritos estão incluídos na entrega padrão.

4. Inicialização.

4.1. A máquina deve ser desligada quando estiver ligada à rede eléctrica.

4.2. Colocar o interruptor LIGAR / DESLIGAR (3) na posição 1: Em alguns casos, pode ser necessário um estádio de ar inferior, por exemplo Para evitar o sobreaquecimento do ambiente da peça de trabalho ou para evitar o deslocamento da peça de trabalho se o fluxo de ar for muito forte.

4.3. Coloque o interruptor ON / OFF (3) na posição 2: Um nível de ar mais elevado aquece mais rapidamente a peça de trabalho e permite que a pistola de ar quente seja mantida a uma distância maior da peça de trabalho.

4.4. Ajuste de temperatura. A temperatura desejada pode ser ajustada com o interruptor (fig 1). A temperatura ideal deve primeiro ser determinada através da realização de um teste. Portanto, você deve começar com um ajuste de baixa temperatura. As temperaturas especificadas nos exemplos ilustrados de utilização são valores recomendados que podem variar dependendo das propriedades da peça de trabalho. A distância entre o bocal e a peça de trabalho depende do material a ser processado.

5. Instruções de utilização.

5.1. A Remover pintura / adesivos de dissolução. Coloque o bico plano. Amacie a tinta usando

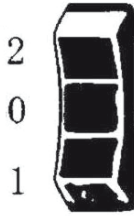


fig 1

ar quente e remova uniformemente usando a espátula. Não aquecer a tinta por muito tempo, uma vez que isso vai queimar a tinta, tornando mais difícil de remover. Muitos adesivos (por exemplo adesivos) tornam-se mais macios quando aquecidos, permitindo que as ligações adesivas sejam separadas e o adesivo supérfluo a ser removido.

5.2. Removendo janelas de forma de pintura O vidro pode quebrar facilmente. Utilize sempre o bocal de protecção de vidro. Em superfícies perfiladas, a tinta pode ser removida com uma espátula e escovadaEscova de arame macio.

5.3. Moldagem tubulação de plástico. Montar o bocal do reflector. Para evitar dobrar a tubulação, encha o tubo com areia e selo em ambas as extremidades. Aqueça a tubulação uniformemente movendo-a de um lado para o outro.

5.4. Coloração de madeira. Coloque o bico plano. A coloração com ar quente confere à madeira natural um efeito rústico. Não segure o bico muito perto da madeira, pois isso vai colorir a madeira de forma desigual. Cuidadosamente moer fora de qualquer fibras de madeira chamuscada depois de usar o papel de esmeril fino.

5.5. Encaixe encolher. Montar o bico redutor. Seleccione uma manga termoretráctil (ver Acessórios) com um diâmetro correspondente ao da peça de trabalho, p. Cabo. Aquecer uniformemente a manga termoretráctil.

5.6. Descongelação de canos de água. Não tente descongelar tubagens de PVC. Montar o bocal do reflector. Sempre aqueça a área congelada para dentro da borda para o centro. Nota: Os tubos de água são muitas vezes difíceis de distinguir dos tubos de gás. Tubos de cobre são unidos usando estanho e, portanto, não deve ser aquecido acima de 200 ° C.



6. Cuidados e manutenção. Desligue sempre a ficha da tomada eléctrica antes de efectuar qualquer trabalho no aparelho. Mantenha sempre as ranhuras de ventilação (4) desobstruídas e limpas.

7. Preservação do meio ambiente.

Tendo em conta a potência ambiental, os acessórios e embalagens adicionais devem ser submetidos a um tratamento adequado para a reutilização das informações contidas nestes materiais. Não elimine o lixo doméstico! De acordo com a Directiva da UE 2002/96 / EC sobre os resíduos de aparelhos eléctricos e electrónicos e validação e como uma lei nacional poder que pode ser mais utilizado, devem ser recolhidos separadamente e ser submetidos a um tratamento adequado para a recuperação de resíduos.



DECLARATION OF CONFORMITY

HEAT GUN RD-HG17

(BG) Декларираме на собствена отговорност, че този продукт е в съответствие със следните стандарти и разпоредби:

(GB) We declare under our sole responsibility that this product is in conformity and accordance with the following standards and regulations:

(D) Der Hersteller erklärt eigenverantwortlich, dass dieses Produkt den folgenden Standards und Vorschriften entspricht:

(NL) Wij verklaren onder onze volledige verantwoordelijkheid dat dit product voldoet aan, en in overeenstemming is met, de volgende standaarden en reguleringen:

(F) Nous déclarons sous notre seule responsabilité que ce produit est conforme aux standards et directives suivants:

(E) Declaramos bajo nuestra exclusiva responsabilidad que este producto cumple con las siguientes normas y estándares de funcionamiento:

(P) Declaramos por nossa total responsabilidade que este produto está em conformidade e cumpre as normas e regulamentações que se seguem:

(I) Dichiariamo, sotto la nostra responsabilità, che questo prodotto è conforme alle normative e ai regolamenti seguenti:

(S) Vi garanterar på eget ansvar att denna produkt uppfyller och följer följande standarder och bestämmelser:

(FIN) Vakuutamme yksinomaan omalla vastuullamme, että tämä tuote täyttää seuraavat standardit ja säädökset:

(N) Vi erklærer under vårt eget ansvar at dette produktet er i samsvar med følgende standarder og regler:

(DK) Vi erklærer under eget ansvar, at dette produkt er i overensstemmelse med følgende standarder og bestemmelser:

(H) Felelősségünk teljes tudatában kijelentjük, hogy ez a termék teljes mértékben megfelel az alábbi szabványoknak és előírásoknak:

(CZ) Na naši vlastní zodpovednost prohlašujeme, že je tento výrobek v souladu s následujícími standardy a normami:

(SK) Vyhlasujeme na našu výhradnú zodpovednosť,

že tento výrobek je v zhode a súlade s nasledujúcimi normami a predpismi: (SLO) S polno odgovornostjo izjavljamo, da je ta izdelek v skladu in da odgovarja naslednjim standardom ter predpisom:

(PL) Deklarujemy na własną odpowiedzialność, że ten produkt spełnia wymogi zawarte w następujących normach i przepisach:

(LT) Prisiimdami visa atsakomybe deklaruojame, kad šis gaminys atitinka žemiau paminetus standartus arba nuostatus:

(LV) Apgalvojam ar visu atbildību, ka šis produkts ir saskaņā ar atbilstošajiem standartiem un nolikumiem:

(EST) Deklareerime meie ainuvastutusel, et see toode on vastavuses ja kooskõlas järgmistega standardite ja määrustega:

(RO) Declaram prin aceasta cu raspunderea deplina ca produsul acesta este in conformitate cu urmatoarele standarde sau directive:

(HR) Izjavljujemo pod vlastitom odgovorno'su da je strojem ukladan sa slijedesim standardima ili standardiziranim dokumentima i u skladu sa odredbama:

(RUS) Под свою ответственность заявляем, что данное изделие соответствует следующим стандартам и нормам:

(UA) На свою власну відповідальність заявляємо, що дане обладнання відповідає наступним стандартам і нормативам:

(GR) Δηλώνουμε υπεύθυνα ότι το προϊόν αυτό συμφώνει και τηρεί τους παρακάτω κανονισμούς και πρότυπα:

(MK) Ние под наша лична одговорност дека овој производ е во согласност со следните стандарти и регулативи:

(FR) Déclarer sous sa seule responsabilité que ce produit est conforme aux normes et règlements suivants:

(IT) Dichiaro sotto la propria esclusiva responsabilità che questo prodotto è conforme alle seguenti norme e direttive:

(ES) Declara por la presente que este producto cumple con las siguientes normas y reglamentos:

(PT) Declara sob sua inteira responsabilidade que este produto está em conformidade com as seguintes normas e regulamentos:

EN 60335-1:2012/A11:2014

EN 60335-2-45:2002/A2:2012

EN 62233:2008

EN 55014-1:2006/A1:2009/A2:2011

EN 55014-2:1997/A2:2008

EN 61000-3-2:2006/A1:2009/A2:2009

EN 61000-3-3:2013

2014/30/EC, 2014/35/EC

Place&Date of Issue:

Sofia, Bulgaria

April 20, 2017



Brand Manager:

Krasimir Petkov

**EU DECLARATION OF CONFORMITY**

Euromaster Import Export Ltd.
Address: Sofia 1231, Bulgaria, 246 Lomsko shausse Blvd.

Product: Heat Gun
Trademark: RAIDER
Model: RD-HG17

is designed and manufactured in conformity with following Directives:

2014/30/EU of the european parliament and of the council of 26 February 2014 on the harmonisation of the laws of the Member States relating to electromagnetic compatibility

2014/35/EU of the European Parliament and of the Council of 26 February 2014 on the harmonization of the laws of the Member States relating to the making available on the market of electrical equipment designed for use within certain voltage limits

and fulfils requirements of the following standards:

EN 60335-1:2012/A11:2014
EN 60335-2-45:2002/A2:2012
EN 62233:2008
EN 55014-1:2006/A1:2009/A2:2011
EN 55014-2:1997/A2:2008
EN 61000-3-2:2006/A1:2009/A2:2009
EN 61000-3-3:2013



Place&Date of Issue:
Sofia, Bulgaria
April 20, 2017

Brand Manager:

Krasimir Petkov



ЕС ДЕКЛАРАЦИЯ ЗА СЪОТВЕТСТВИЕ

Евромастер Импорт Експорт ООД
Адрес: София 1231, България, "Ломско шосе" 246.

Продукт: Пистолет за горещ въздух
Запазена марка: RAIDER
Модел: RD-HG17

е проектиран и произведен в съответствие със следните директиви:

2014/30/ЕС на европейския парламент и на съвета от 26 февруари 2014 година за хармонизиране на законодателствата на държавите членки относно електромагнитната съвместимост

2014/35/ЕС на Европейския Парламент и на Съвета от 26 февруари 2014 година за хармонизиране на законодателствата на държавите членки за предоставяне на пазара на електрически съоръжения, предназначени за използване в определени граници на напрежението

и отговаря на изискванията на следните стандарти:

EN 60335-1:2012/A11:2014
EN 60335-2-45:2002/A2:2012
EN 62233:2008
EN 55014-1:2006/A1:2009/A2:2011
EN 55014-2:1997/A2:2008
EN 61000-3-2:2006/A1:2009/A2:2009
EN 61000-3-3:2013

„ЕВРОМАСТЕР
ИМПОРТ - ЕКСПОРТ“
ООД

Място и дата на издаване:
София, България
20 април 2017

Бранд мениджър:
Красимир Петков



ES-IZJAVA O SKLADNOSTI

Euromaster Import Export Ltd.
Address: Sofia 1231, Bulgaria, 246 Lomsko shausse Blvd.

Izdelek: Zračna pištola
Blagovna znamka: RAIDER
Model: RD-HG17

je zasnovan in izdelan v skladu z naslednjimi direktivami:

2014/30/ES Evropskega parlamenta in Sveta z dne 26. februarja 2014 o usklajevanju zakonodaje držav članic v zvezi z elektromagnetno združljivostjo

2014/35/ES Evropskega parlamenta in Sveta z dne 26. februarja 2014 o usklajevanju zakonodaje držav članic, da zagotovijo trg električno opremo, konstruirano za uporabo znotraj določenih napetostnih mej

in če izpolnjuje zahteve naslednjih standardov:

EN 60335-1:2012/A11:2014
EN 60335-2-45:2002/A2:2012
EN 62233:2008
EN 55014-1:2006/A1:2009/A2:2011
EN 55014-2:1997/A2:2008
EN 61000-3-2:2006/A1:2009/A2:2009
EN 61000-3-3:2013

Tehnično dokumentacijo v EU se zagotavlja s strani:
EUROMASTER Import- Export Ltd.



Kraj in datum izdaje:

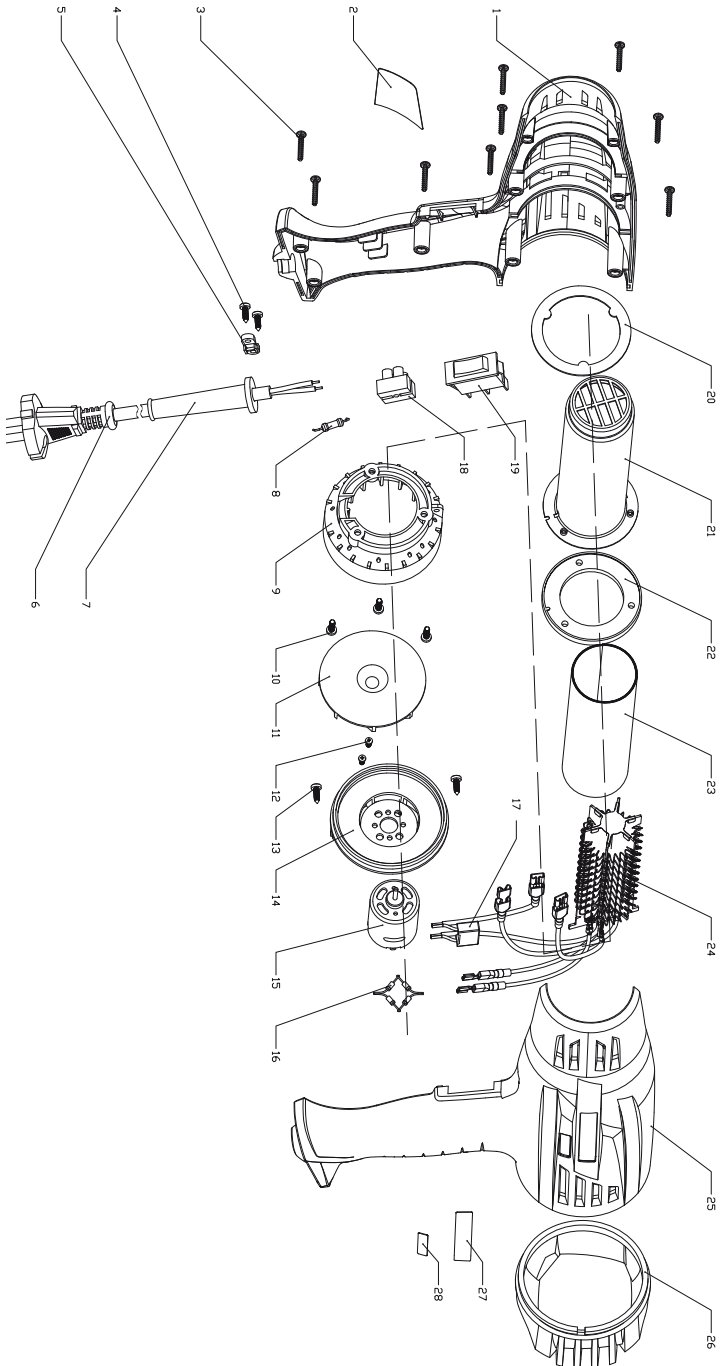
Sofija, Bolgarija

April 20, 2017

Produktni vodja:

Krasimir Petkov

Explode Drawing of RD-HG17 Heat Gun



Spare Parts List

NO.	NAME
1	case
2	label
3	screw
4	screw
5	clamp
6	power cord
7	power cord guard sleeve
8	resistance
9	guard ring
10	screw
11	fan
12	screw
13	screw
14	motor holder
15	motor
16	diode
17	capacitor
18	wire holder
19	switch
20	air tube set ring
21	air tube
22	air tube washer
23	mica paper
24	heat element
25	case
26	back cover

Машините и аксесоарите „RAIDER“ са конструирани и произведени съгласно действащите в Република България нормативни документи и стандарти за съответствие с всички изисквания за безопасност.

СЪДЪРЖАНИЕ И ОБХВАТ НА ТЪРГОВСКАТА ГАРАНЦИЯ.

Търговската гаранция, която “Евромастер Импорт-Експорт” ООД дава за територията на Република България е както следва:

- 36 месеца за всички електроинструменти от сериите: **Raider Industrial, Raider Pro;**
- 36 месеца за физически лица за електроинструменти от сериите: **Raider Power Tools, Raider Garden Tools;**
- 12 месеца за юридически лица за електроинструменти от сериите: **Raider Power Tools, Raider Garden Tools;**
- 24 месеца за физически лица за инструменти от серията **Raider Pneumatic;**
- 12 месеца за юридически лица за инструменти от серията **Raider Pneumatic;**
- 24 месеца за физически лица за всички бензинови машини от сериите: **Raider Power Tools и Raider Garden tools**
- 12 месеца за юридически лица за всички бензинови машини от сериите: **Raider Power Tools и Raider Garden tools**
- 24 месеца за физически лица за всички крикове от серията **Raider Power Tools;**
- 12 месеца за юридически лица за всички крикове от серията **Raider Power Tools**

Търговската гаранция е валидна при предоставяне на гаранционна карта попълнена правилно в момента на закупуване на машината и фискален касов бон или фактура. Гаранционната карта трябва да съдържа модел, сериен номер, име подпис и печат на търговеца продал машината, подпис от страна на клиента, че е запознат с гаранционните условия и датата на покупката. Непопълнени или подправени гаранционни карти са невалидни. Машините трябва да се използват само по предназначение и в съответствие с инструкцията за употреба. За да се гарантира безопасната работа е необходимо клиента да се запознае добре с инструкциите за употреба на машината, правилата за безопасност при работа с нея и конкретното и предназначение.

Машината изисква периодично почистване и подходяща поддръжка.

Гаранцията не покрива:

- износване на цветното покритие на машината;
- части и консумативи, които подлежат на износване, причинено от ползването като например: грес и масло, четки, водачи, опорни ролки, тампони, гумени маншони, задвижващи ремъци, спирачки, гъвкав вал с жило, лагери, семеринги, бутало с ударник на такери и др.;
- допълнителни аксесоари и консумативи като: ръкохватки, струйник, кутии, свредла, дискове за рязане, секачи ножове, вериги, шкурки, ограничители, полир-шайби, патронници (захвати и държачи на режещият инструмент), макарата за корда и самата корда за косачки и др.;
- ръчен стартерен механизъм и запалителна свещ;
- настройка на режима на работа;
- стояеми електрически предпазители и крушки;
- механични повреди на корпуса и всички външни елементи на изделието, включително декоративни;
- предпазители за очи, предпазители за режещи инструменти, гумирани плочи, закопчалки, линеали и др.;
- захранващ кабел и щепсел;
- цялостните повреди на инструментите, причинени от природни бедствия, като пожари, наводнения, земетресения и др.;
- Отпадане на гаранцията.

Фирма “Евромастер И/Е” ООД не е отговорна за повреди причинени от трети лица, като „Електроснабдителни дружества”, повреди от външен характер, като токови удари, нестандартни захранващи напрежения и има правото да откаже гаранционно обслужване при:

- несъответстващ (или непопълнен) сериен номер на изделието с този попълнен на гаранционната карта;
- заличен или липсващ индентификационен етикет на машината;
- повреди възникнали при транспорт, неправилно съхранение и монтаж на машината;
- направен опит за неоторизирана сервисна намеса в неупълномощена сервисна база;
- повреди, които са причинени в следствие на неправилна употреба (неспазване инструкцията за експлоатация) на машината от страна на клиента или трети лица;
- повреди причинени в резултат на използването на машината в друга среда освен препоръчаната от производителя (влажност, температура, вентилация, напрежение, запрашеност и др.);
- повреди, причинени от попадане на външни тела в машината;
- повреди, причинени в следствие на небрежно боравене с машината;
- повреди причинени от работа без въздушен филтър или силно замърсен такъв;
- при неправилно съотношение на бензин/двуктактово масло, водещо до блокиране на двигателя
- повреда в следствие неправилно поставен или незаточен режещ инструмент;
- повреда на редукторната кутия (предавката), причинена от недостатъчно добро смазване (с грес) на същата или механичен удар по задвижващата ос.
- повреда на ротор или статор, изразяваща се в слепване между тях, следствие на стояване на изолациите, причинено от продължително претоварване;

- повреда на ротор или статор причинена от претоварване или нарушена вентилация, изразяваща се в промяна на цвета на колектора или намотките;
 - натрупан нагар или запушен ауспук – резултат от предозиране на количеството масло в двутактовата смес.
 - липса на масло за режещата верига или незаточена (изхабена) верига;
 - запушена горивна система;
 - липсват защитни дискове, опорни плотове или други компоненти които са част от конструкцията на инструмента и са предназначени за осигуряването на безопасната му и правилна експлоатация;
 - захранващият кабел на инструмента е удължаван или подменян от клиента;
 - повредата е причинена от претоварване или липса на вентилация, недостатъчно или неправилно смазване на движещите се компоненти на izdelieto;
 - износване или блокирани лагери поради претоварване, продължителна работа или прах;
 - разбито лагерно гнездо от блокиран лагер или разбита втулка;
 - разбито шпонково или резбово съединение;
 - повреда в ел.ключ или електронно управление причинена от прах или счупване;
 - повредена редукторна кутия (глава) причинено от застопооряващия механизъм;
 - поява на необичайна хлабина между бутало и цилиндър в резултат на претоварване, продължителна работа или прах;
 - затягане между бутало и цилиндър в резултат на претоварване, продължителна работа или прах;
 - повредено центробежно колело и спиратка (променен цвят) – дължи се на работа с блокирана спиратка;
 - спуквания по корпуса, причинени от неправилен монтаж на свързващи тръби, фитинги и подобни;
 - липса на компоненти които са част от конструкцията на инструмента и са предназначени за осигуряването на безопасната му и правилна експлоатация;
 - на всички водни помпи (без потопяемите) и хидрофори трябва да бъде монтиран възвратен клапан на входящия отвор. При хидрофорите периодично се проверява налягането на металния контейнер(налягането трябва да бъде в границите 1.5 – 2 bar).
 - **ВНИМАНИЕ!** Хидрофорите Raider с механичен пресостат не изключват автоматично при липса на вода!
 - повреда причинена от работа „на сухо“ без вода, която се изразява в деформация на уплътненията и компонентите на помпената част.
 - повреди причинени от замръзване и прекомерно прегряване;
- Срокът за отремонтиране на приети в сервиза машини е в рамките на един месец.
Сервизите не носят отговорност за машини, не потърсени от собствениците им един месец след законния срок за ремонт!

Търговската гаранция за батерии и зарядни устройства, която "Евромастер Импорт-Експорт" ООД дава за територията на Република България, е както следва:

- **18 месеца за батерията и зарядното устройство от сериите: Raider Industrial, Raider Pro;**
- **12 месеца за батерията и зарядното устройство от сериите: Raider Power Tools, Raider Garden Tools;**

Гаранционният срок започва да тече от датата на закупуване. Гаранцията покрива всички дефекти, възникнали при правилно ползване на батерията и зарядното устройство, съобразно инструкцията за употреба. "Евромастер Импорт-Експорт" ООД осигурява гаранция, приложима при изброените по-долу условия, чрез безплатно отстраняване на дефекти на продукта, за които в рамките на гаранционния срок може да се докаже, че се дължат на дефекти в материала или при производството. Търговската гаранция е валидна при предоставяне на гаранционната карта на машината, попълнена правилно в момента на закупуване на продукта и фискален касов бон или фактура. Гаранционната карта трябва да съдържа модел и сериен номер на акумулаторната машина, окомплектована с батерия и зарядно устройство, име, подпис и печат на търговеца продавал комплекта акумулаторен електронинструмент, подпис от страна на клиента, че е запознат с гаранционните условия и датата на покупката.

Гаранцията не покрива:

- износване на цветното покритие на батерията и зарядното устройство;
- повреди възникнали при транспорт, механични повреди /на корпуса и всички външни елементи на батерията и зарядното, включително декоративни/, при други външни въздействия и природни бедствия като пожари, наводнения, земетресения;
- дефекти от амортизация, нормално износване и изхабяване; Гаранцията за батерията и зарядното устройство отпада в случаите на:
- несъответстващ (или непопълнен) сериен номер на комплекта акумулаторен електронинструмент с този попълнен на гаранционната карта;
- нарушение на целостта, изтриване или липса на етикета на производителя върху батерията и зарядното устройство;
- всички случаи на повреди, причинени от неправилна употреба (неспазване инструкцията за експлоатация), изпускане, удар, заливане с течности, небрежно боравене, и в случаи, че всички клетки в батерията са изтощени под критичния минимум;
- зареждане с неоригинални зарядни устройства, захранващият кабел на зарядното устройство е удължаван или подменян от клиента, или други външни въздействия в противоречие с изискванията на производителя;

- когато е правен опит за ремонт, монтаж, демонтаж, модификация от потребителя или промени от неупълномощени лица или фирми;
- при използване на батерията и зарядното устройство не по предназначение;
- повреди причинени в резултат на използването и съхранението на батерията и/или зарядното в друга среда освен препоръчаната от производителя (влажност, температура, вентилация, напрежение, запрашеност и др.);
- при токови удари, гръмотевици, наводнения, пожари, други външни въздействия;
- при работа с нестандартна захранваща мрежа и с други неподходящи или нестандартни устройства;

Срокът за отремонтване на приети в сервиза батерии и зарядни устройства е в рамките на законния срок за ремонт- един месец, след който сервизите не носят отговорност в случай, че не са потърсени. Законната гаранция е съгласно изискванията на ЗЗП.

Независимо от търговската гаранция продавачът отговаря за липсата на съответствие на потребителската стока с договора за продажба съгласно гаранцията по чл. 112 – 115.

Чл. 112. (1) При несъответствие на потребителската стока с договора за продажба потребителят има право да предяви рекламация, като поиска от продавача да приведе стоката в съответствие с договора за продажба. В този случай потребителят може да избира между извършване на ремонт на стоката или замяната ѝ с нова, освен ако това е невъзможно или избраният от него начин за обезщетение е непропорционален в сравнение с другия.

(2) Смята се, че даден начин за обезщетяване на потребителя е непропорционален, ако неговото използване налага разходи на продавача, които в сравнение с другия начин на обезщетяване са неразумни, като се вземат предвид:

1. стойността на потребителската стока, ако нямаше липса на несъответствие;
2. значимостта на несъответствието;
3. възможността да се предложи на потребителя друг начин на обезщетяване, който не е свързан със значителни неудобства за него.

Чл. 113. (1) Когато потребителската стока не съответства на договора за продажба, продавачът е длъжен да я приведе в съответствие с договора за продажба.

(2) Привеждането на потребителската стока в съответствие с договора за продажба трябва да се извърши в рамките на един месец, считано от предявяването на рекламацията от потребителя.

(3) След изтичането на срока по ал. 2 потребителят има право да развали договора и да му бъде възстановена заплатената сума или да иска намаляване на цената на потребителската стока съгласно чл. 114.

(4) Привеждането на потребителската стока в съответствие с договора за продажба е безплатно за потребителя. Той не дължи разходи за експедиране на потребителската стока или за материали и труд, свързани с ремонта ѝ, и не трябва да понася значителни неудобства.

(5) Потребителят може да иска и обезщетение за претърпените вследствие на несъответствието вреди.

Чл. 114. (1) При несъответствие на потребителската стока с договора за продажба и когато потребителят не е удовлетворен от решаването на рекламацията по чл. 113, той има право на избор между една от следните възможности:

1. разваляне на договора и възстановяване на заплатената от него сума;
 2. намаляване на цената.
- (2) Потребителят не може да претендира за възстановяване на заплатената сума или за намаляване на цената, когато търговецът се съгласи да бъде извършена замяна на потребителската стока с нова или да се поправи стоката в рамките на един месец от предявяването на рекламацията от потребителя.
- (3) Търговецът е длъжен да удовлетвори искане за разваляне на договора и да възстанови заплатената от потребителя сума, когато след като е удовлетворил три рекламации на потребителя чрез извършване на ремонт на една и съща стока, в рамките на срока на гаранцията по чл. 115, е налице следваща поява на несъответствие на стоката с договора за продажба.
- (4) Потребителят не може да претендира за разваляне на договора, ако несъответствието на потребителската стока с договора е незначително. Чл. 115. (1) Потребителят може да упражни правото си по този раздел в срок до две години, считано от доставянето на потребителската стока.
- (2) Срокът по ал. 1 спира да тече през времето, необходимо за поправката или замяната на потребителската стока или за постигане на споразумение между продавача и потребителя за решаване на спора.
- (3) Упражняването на правото на потребителя по ал. 1 не е обвързано с никакъв друг срок за предявяване на иск, различен от срока по ал. 1.

ГАРАНЦИОННА КАРТА

МОДЕЛ.....

СЕРИЕН №

СРОК

(за подробности виж гаранционните условия)

№, дата на фактура / касов бон.....

ДАНИИ ЗА КУПУВАЧА

ИМЕ/ФИРМА

(попълва се от служителя)

АДРЕС.....

(попълва се от служителя)

ПОДПИС НА КУПУВАЧА.....

(запознат съм с гаранционните условия и правилата за експлоатация, изделието е в техническа изправност и окомплектовка)

ДАНИИ ЗА ПРОДАВАЧА

ИМЕ/ФИРМА

(попълва се от служителя)

АДРЕС

(попълва се от служителя)

ДАТА/ПЕЧАТ

СЕРВИЗЕН ПРОТОКОЛ

Примен протокол	Дата на приемане	Описание на дефекта	Дата на предаване	Подпис

Централен сервиз: София, бул: "Ломско шосе" 246, тел.: 0700 44 155 (безплатен за цялата страна)

Elektroinstrumenti „RAIDER” su konstruisani i proizvedeni u saglasnosti sa normativnim dokumentima i standardima u skladu sa svim zahtevima za bezbednost koji važe na teritoriji Srbije

Sadržaj i obuhvat trgovačke garancije

Uslovi garancije

Garantni rok na teritoriji Srbije je 2 godine i teče od datuma kupovine elektrouredjaja.

Kupac-korisnik elektrouredjaja ima pravo na besplatnu popravku u osiguranom garantnom periodu, ako je garantni list popunjen ispravno potpisan i pečatiran od strane prodavca koji je uređaj prodao, potpisan od strane kupca kojim potvrđuje da je upoznat sa uslovima garancije i fiskalni račun kojim potvrđuje datum kupovine uređjaja.

Za popravku i reklamaciju se primaju samo dobro očišćene mašine!

Popravka kvara priznatog sa naše strane u garantnom roku se izvršava na sledeći način: po našem izboru mi popravljamo pokvareni uređaj besplatno ili ga menjamo za nov i garantni rok se ne obnavlja. Uređaj treba da se koristi strogo po instrukcijama navedenim u uputstvu za upotrebu.

Za bezbedan rad sa elektouredjajem neophodno je da kupac pre početka upotrebe aparata pažljivo pročita uputstvo za upotrebu, zatim uputstvo za bezbednost pri radu i naravno da koristi uređaj za to za šta je neamenjen. Uređaj zahteva periodično čišćenje i adekvatno održavanje .

Garancija ne pokriva:

- ishabanu boju elektroaparata
- delovi i potrošni materijal koji podleže habanju prilikom upotrebe kao što su: grejs, ulje, četke, valjci, i dr.
- dodatni pribor i potrošni materijal kao što:rukohvati, baterije, kutije, dodatci za napajanje, svrdla, diskovi za sečenje, noževi, lanci, šmirgle, graničnici, kabli i dr.
- električni osigurači i sijalice
- mehanička oštećenja na telu aparat, dekorativni elementi na aparatu, štitnici za oči, štitnici za dodatke za sečenje, gumene ploče, učvršćivači, lenjiri, kabal i utičnica.
- celokupna oštreenja aparata nasatala kao posrldica požara, poplava, zemljotresa i dr.

Otkaz garancije

Pravo da otkáže popravku (remont) u garantnom roku ima u sledećim slučajevima:

- Neodgovarajući (ili ne popunjen) serijski broj proizvoda u poredjenju sa serijskim brojem koji je upisan na garantni list
- Identifikaciona nalepnica proizvoda je izbrisana ili je nema.
- Ako je neko iz neovlašćenog servisa već pokušao da popravi aparat.
- Kvar je nastao kao posledica nepravilne upotrebe aparata (nisu poštovane instrukcije navedene u uputstvu za upotrebu) ot strane kupca ili drugih lica.
- Oštećenja su nastala usled nemarne upotrebe aparata.
- Oštećenje rotora ili statora u vidu slepljivanja nastala kao posledica topljenja izolacije a prouzrokovana prekomernom upotrebom aparata.
- Oštećenje rotora ili statora posledica preopterećenja ili oštećenog sistema za ventilaciju koja se manifestuje ravnomernim potamnivanjem kolektora ili zavojnica.
- Nedostaju zaštitni diskovi, ili drugi delovi uređjaja koji su deo konstrukcije aparata i imaju za cilj da osiguraju bezbedan rada sa aparatom prilikom pravilne upotrebe.
- Kabal za napajanje aparata je produžavan ili menjan od strane kupca.
- Šteta naneta preopterećenjem, zbog nedostatka ventilacije ili nedovoljnog podmazivanja pokretnih komponenti.
- Sklonjeni lageri zbog preopterećenja ili dugotrajne upotre.

Rok za popravku uređjaja koji je primljen u servis je 45 dena.

Ovlašćeni servis ne snosi odgovornost za aparate koje vlasnik nije došao da preuzme mesec dana nakon isteka zakonskog roka za popravku!



DECLARAȚIE DE CONFORMITATE

Euromaster Import Export Ltd.

Adresa: Sofia 1231, Bulgaria, 246 Lomsko shausse Blvd.

Produs: Pistol aer cald

Trademark: RAIDER

Model: RD-HG17

este proiectat și fabricat în conformitate cu următoarele Directivelor:

Directiva 2014/30/UE a parlamentului european și a consiliului din 26 februarie 2014 privind armonizarea legislațiilor statelor membre cu privire la compatibilitatea electromagnetică

Directiva 2014/35/UE a parlamentului european și a consiliului din 26 februarie 2014 privind armonizarea legislației statelor membre referitoare la punerea la dispoziție pe piață a echipamentelor electrice destinate utilizării în cadrul unor anumite limite de tensiune.

este în conformitate cu următoarele standarde:

EN 60335-1:2012/A11:2014

EN 60335-2-45:2002/A2:2012

EN 62233:2008

EN 55014-1:2006/A1:2009/A2:2011

EN 55014-2:1997/A2:2008

EN 61000-3-2:2006/A1:2009/A2:2009

EN 61000-3-3:2013



Locul și Data apariției:

Sofia, Bulgaria

April 20, 2017

Brand Manager:

Krasimir Petkov

RAIDER

SC EUROMASTER SRL
STR.HORIA,CLOSCA SI CRISAN,NR.5,HALA 3,OTOPENI, ILFOV TEL/
FAX:021.351.01.06

CERTIFICAT DE GARANTIE

Nr. _____ din _____

Denumirea produsului _____

Seria de fabricatie a produsului _____

Caracteristici tehnice _____

Garantie comerciala : PODUS HOBBY.Termen de garantie: 24 luni de la data vanzarii
catre consumatorii casnici (pentru toata gama RAIDER).

Durata medie de utilizare: 3 ani

Vandut prin societatea _____ din localitatea

_____ str. _____ nr. _____ cu

factura nr. _____ din _____

Cumparator _____

Data cumpararii produsului _____

GARANCIJSKA IZJAVA

MODEL	
SERIJSKA ŠT.	
GARANCIJSKI ROK	
PRODAJALEC	
IME/FIRMA	
NASLOV	
DATUM in ŽIG	

Deklaracija: Poreklo Kitajska, Euromaster Import Export Ltd. Je pooblaščen predstavnik proizvajalca in lastnik blagovne znamke RAIDER. Distributer in prodajalec za Slovenijo: TOPMASTER d.o.o. SERVISER: TOPMASTER d.o.o. Prosimo, vas, da pred uporabo v celoti preberete priložena navodila. Shranite potrdilo o nakupu-račun. Račun skupaj z garancijskim listom je pogoj za uveljavljanje garancije. Garancija velja na področju Slovenije.

IZJAVA GARANTA

Jamčimo, da b o izdelek v garancijskem roku brezhibno deloval, če ga boste uporabljali v skladu z njegovim Namenom in priloženimi navodili. Obvezujemo se, da bomo na vašo zahtevo popravili okvaro ali pomankljivosti na izdelku, če boste to sporočili v garancijskem roku. Okvaro bomo brezplačno odpravili najkasneje v 45 dneh od dneva prijave okvare. Izdelek, ki ga ne bomo popravili v omejenem roku, bomo na vašo zahtevo zamenjali z novim. Za čas popravila vam bomo podaljšali garancijski rok. Garancija prične veljati z dnem izročitve blaga. Garancija ne izključuje pravic potrošnika, ki izhajajo iz odgovornosti prodajalca za napake na blagu. Garancijska doba je 12 mesecev. Rezervni deli so dobavljivi še 36 mesecev po preteku garancije. Pošiljanje orodja in delo, se v vsakem primeru plača in bremenijo stranko. Izključeno iz garancije: škodo, nastalo zaradi slabega vzdrževana, malomarnosti in uporabe, ki ni v skladu splošnimi pogoji ne priznamo. Prosimo, upoštevajte, da naše naprave niso namenjene uporabi v poslovnih, trgovskih in industrijskih aplikacijah. Zato se garancija razveljavi, če se oprema uporablja v aplikacijah poslovnih, trgovskih in industrijskih ali drugih enakovrednih dejavnosti. V nadaljevanju se prav tako izključuje iz naše garancije: nadomestilo za poškodbe pri prevozu in škodo, nastalo zaradi neizpolnjevanja za vgradnjo / sestavljanje navodil ali škodo, nastalo zaradi nestrokovnega montaže, neupoštevanja navodil, zlorabo ali neprimerno uporabo (na primer preobremenitev naprave), vdorom tujkov v napravo (npr. pesek ali prah), ki učinkov sile ali zaradi zunanjih dogodkov (npr. škoda, povzročena z napravo) in normalne obrabe zaradi nepravilnega delovanja naprave.

DATUM SPREJEMA	
OPIS OKVARE	
DATUM OKVARE	
DATUM PRODAJE	
PODPIS	

Zastopa in prodaja: TOPMASTER d.o.o., Slovenčeva ulica 24, 1000 LJUBLJANA

Tel. 01 6204390, info@topmaster.si, www.topmaster.si

LISTA CENTRELOR SERVICE AUTORIZATE

- SC Stefan Alex SRL- Str.Parcului Bl.K4,ScE,Ap.1, Calarasi , Tel : 0735.199.024
- ABC International SRL - Str.Babadag nr.5,Bloc1Sc.A parter,Tulcea; Tel : 0240.518.260
- Euro 94 SRL - Sos.Chitilei 60A sect1, Bucuresti ; Tel : 021.668.72.60
- SC Viva Metal Decor SRL- STR. ALBESTI NR. 10 (IN INCINTA FOSTEI AUTOBAZE ZENIT), Curtea de Arges; Tel : 0722.531.168 / 0732.148.633
- SC BUFFALO COM SRL – Sos Transilvaniei , Nr 17-19 , Oradea ; Tel: 0749.217.717
- SC AZIF COM SRL- Piata Chiriac Magazinul Universal, Craiova,Judetul Dolj, tel.0788.419.858,fax 0251.522.131
- SC GUMSERVICE SRL, Miercurea Ciuc, Str. George Cosbuc Nr. 14, TEL. 0266371183
- SC ADA TRADING SRL Calea Bucurestilor nr.64, bloc C1-3, Otopeni Ilfov.Tel/fax 0213504379
- SC TEHNO HOBY SRL strada Erou Bucur.nr.9, Piatra Neamt, judetul Neamt;Tel.0233236333, Fax.0233222026
- SC BASAROM COM SRL, Sos Alexandriei , Nr. 6A, Bragadiru, Ilfov, Tel 0214201637, Fax 0214201638.

14. EVIDENTA REPARATIILOR IN PERIOADA DE GARANTIE

Nr crt	Data reclamatie	Data rezolvare reclamatie	Reparatie executata/ piese inlocuite	Prelungire garantie	Garantie ptr. service	Nume si semnatura depanator	Semnatura consumator
<u>1</u>							
<u>2</u>							
<u>3</u>							
<u>4</u>							
<u>5</u>							
<u>6</u>							
<u>7</u>							

IMPORTATOR:
SC Euromaster SRL

VANZATOR:
Semnatura / stampila

15.AM CITIT CONDITIILE DE ACORDARE A GARANTIEI SI AM LUAT LA CUNOSTINTA.NU AM OBIECTIUNI (SEMNATURA CONSUMATORULUI) _____

Prezentul certificat de garantie este in conformitate cu prevederile HG 449/2003, privind comercializarea produselor si garantiile asociate cu OG 21/2008 si OG 174/2008 cu modificarile si completarile ulterioare republicate si nu afecteaza drepturile consumatorilor.

Produsul beneficiaza de o garantie legala de conformitate de 24 luni(2 ani).Existenta garantiei legale de conformitate si a celei comerciale nu exclude existenta garantiei de viciu ascuns conform OG 21/2008, cu modificarile si completarile ulterioare republicate si a codului civil.

Garantia presupune repararea gratuita a defectelor datorate producatorului, in cadrul termenului de garantie

1. Vanzatorul care comercializeaza produsul are obligatia sa faca demonstratia de functionare a produsului si sa explice consumatorului modul de utilizare al acestuia, in cazul in care consumatorul solicita acest lucru.

2. Produsul defect va fi receptionat de catre unitatea de service de care apartine care va efectua diagnosticarea defectului.

3. Unitatea de service are obligatia de a efectua diagnosticarea, expertizarea si depanarea, in perioada de garantie, gratuit, in cel mult 15 zile de la data inregistrarii reclamatiei consumatorului. In cazul in care produsul nu poate fi reparat, el va fi inlocuit imediat dupa ce se constata imposibilitatea folosirii acestuia, cu un produs similar, acordandu-se un nou termen de garantie care va curge de la data preschimbării produsului sau i se va restitui beneficiarului contravaloarea produsului. Agentul economic are aceleasi obligatii pentru produsul inlocuit ca si pentru produsul vandut initial.

4. Durata termenului de garantie se prelungeste cu termenul scurs de la data la care consumatorul a reclamat defectarea produsului, pana la data repunerii in functiune a acestuia, acest fapt fiind in scris in certificatul de garantie de catre unitatea de service care a executat reparatia.

5. Pentru a beneficia de garantie, cumparatorul are obligatia de a respecta instructiunile de utilizare/intretinere predate de vanzator o data cu produsul si de a nu permite interventii asupra produsului din partea unor persoane neautorizate sa acorde service.

6. In cazul unor defectiuni aparute in cadrul termenului de garantie, cumparatorul se va prezenta la unitatea de service cu bonul/factura de cumparare, certificatul de garantie si reclamatia referitoare la deficientele produsului.

7. Vanzatorul este obligat fata de consumator, pentru produsul reclamat in cadrul termenului de garantie, sa asigure si sa suporte toate cheltuielile pentru repararea sau inlocuirea acestuia, precum si cheltuielile de diagnosticare, expertizare, ambalare si transport.

8. Producatorul si vanzatorul sunt exonerati de obligatiile lor privind garantia, daca defectiunea s-a produs din cauza nerespectarii de catre consumator a instructiunilor de utilizare, intretinere, manipulare, transport, depozitare, cuprinse in documentatia care insoteste produsul.

9. Vanzatorul este obligat sa asigure repararea sau inlocuirea gratuita a produsului dupa expirarea termenului de garantie, in cazul in care defectiunea s-a datorat unor vicii ascunse, confirmate prin expertize tehnice efectuate de un organism neutru, aparute in cadrul duratei medii de utilizare a acestuia, caz in care cheltuielile aferente vor fi suportate de vanzator.

10. ATENTIE! RESPECTATI INTOCMAI INSTRUCIUNILE DIN MANUALUL DE

UTILIZARE A PRODUSULUI!

11. La expirarea perioadei de garantie (postgarantie) depanarea produsului se va efectua contra cost, la solicitarea clientului.

12. La efectuarea unor lucrari de service pentru lucrarea de remediere a defectului, in cazul in care lucrarea nu necesita utilizarea de piese de schimb, prestatorul va acorda pentru lucrare obligatoriu o garantie de cel putin 3 luni.

13. Lista unitatilor de service este mentionata in prezentul certificat de garantie.

Електричните апарати "Рајдер" се дизајнирани и произведени во согласност со нормативните документи и стандарди во согласност со сите барања за безбедност што се применуваат.

Содржината и опфат на гаранцијата

Услови на Гаранцијата

Рокот на гаранцијата се наведува во гарантниот лист и важи од датумот на купување на производот. Купувачот/Корисникот на електричната опрема имаат право на бесплатни поправки на уредот доколку истиот е во гарантираниот период, доколку гарантниот лист е правилно пополнет и со потпис и печат од страна на продавачот кој го продал уредот, потпишан од страна на купувачот кој потврдува дека е запознаен со условите на гаранцијата и со фискална сметка или фактура која го потврдува датумот на купување на електричниот апарат.

За поправка и рекламација ќе бидат примени само добро исчистени машини!

Поправката на дефекти признати од наша страна во гарантираниот рок се изведува на следниот начин: по наш избор ги поправаме дефектните уреди бесплатно или ги менуваме за нови доколку се во гарантниот рок и доколку не е можно сервисирање.

Уредот треба да се користи строго по упатствата и прописите пропишани во упатството.

За безбедно работење со електричниот уред неопходно е купувачот пред да започне со користење на уредот, да се запознае со упатството за употреба, да се запознае со ставките за безбедност при работа и да го користи уредот за тоа што е наведено во упатството. Уредот бара периодично чистење и адекватно одржување.

Гаранцијата не опфаќа:

- Губење на бојата на машината.
- Делови и потрошни материјали кој подлежат на абење при употреба, како што се: маст, масло, четкици, водичи, ваљаци, ролки, подлошки, погонски ремени, флексибилно вратило, лагери, семеринги, клип, работно тркало и др.
- Опрема и материјали како што се: Рачки,кабли, батерии, кутии, додатоци за напојување, бургии, дискови за сечење, ножеви ланци, шмиргли, граничници, конец за сечење и др.
- Стопени електрични осигурувачи и заштити
- Механички оштетувања на телото на уредот, декоративни елементи.
- Заштита за очите, заштита за сечење, гумирани плочки, затварачи, мерила и др.
- Кабел и приклучоци.
- Целокупно оштетување на апаратот настанато како последица од пожар, поплава, земјотрес и сл.

Поништување на гаранцијата

Правото да се поништи поправката (ремонт) во рамките на гарантниот период е во следниве случаи:

- Серискиот број заведен во гаранцијата не одговара со серискиот број на машината .
 - Налепницата за идентификација залепена на производот е избришана или е исчезната.
 - Доколку друго лице кое не е овластениот сервис се обиде да го поправа уредот.
 - Доколку не се појави како резултат на несоодветна употреба на уредот (не следи ги инструкциите наведени во упатството) од страна на купувачот или друго лице.
 - Дефектот е предизвикан од невнимателна употреба со апаратот
 - Оштетувања предизвикани од работа со дотрајани (или лошо поставени) елементи за сечење
 - Оштетувањата на роторот или статорот настанале како последица на топењето на изолацијата предизвикано од прекумерно користење на апаратот.
 - Оштетувањата на роторот или статорот резултат на преоптоварување или оштетен на системот за вентилација која се манифестира со рамномерно потемнување на колекторот или намотката.
 - Недостигаат заштитни дискови, или други делови кои се дел од составната опрема и се наменети за да се обезбеди безбедно работење со уредот кога се користи правилно.
 - Електричниот кабел на машината е продолжен или замени од страна на корисникот.
 - Оштетувања на уредот од преоптеретување, лоша вентилација и од недоволно подмачкување на подвижните делови
 - Оштетени лагери поради преоптоварување или долготрајна работа.
 - Скршено легло за лагери од страна на блокиран лагер
 - Некомплетен заб на запчаникот (скршен, изабен)
 - Скршено шпонково или вилушесто лежиште
 - Оштетувања во електриката за клучот како резултат на прашина или кршење
 - Оштетување на редукционата кутија (глава) настанато од механизмот за заклучување
 - Појава на невообичаена лабавост помеѓу клипот и цилиндарот како резултат на преоптеретување, долготрајна употреба или прашина
 - Затегнатост помеѓу клипот и цилиндарот како резултат на преоптеретување прекумерна употреба или прашина
 - Оштетено централното тркало и кочницата(променета на боја) - последица на работа со блокирана кочница
- Крајниот рок за поправка на уредот кој е примена во сервисот е 45 дена.
Овластениот сервис не сноси одговорност за опремата доколку сопственикот не ја подigne еден месец по истекот на законскиот рок за поправка на машината!

Εξουσία »RAIDER" έχει σχεδιαστεί και κατασκευαστεί σύμφωνα με τη Δημοκρατία της Βουλγαρίας στους κανονισμούς και τα πρότυπα για τη συμμόρφωση με όλες τις απαιτήσεις ασφαλείας.

Περιεχόμενο και πεδίο εφαρμογής της εμπορικής εγγύησης
Εγγύηση

Η περίοδος εγγύησης "Euromaster Import-Export ΕΠΕ δίνει το έδαφος της Βουλγαρίας είναι 24 μήνες.

Χρήστης έχει δικαίωμα να δωρεάν υπηρεσία επιδιόρθωσης ασφαλισμένου περιόδου εγγύησης, εφόσον η κάρτα εγγύησης συμπληρωθεί σωστά φτιαγμένο με υπογραφή και σφραγίδα αντιπροσωπώ, πώλησε τη μονάδα, η οποία υπεγράφη από τον πελάτη ότι έχει επίγνωση των συνθηκών εγγύησης και φορολογική ταμειακή μηχανή απόδειξη ή τιμολόγιο αναγράφεται η ημερομηνία της αγοράς.

Επισκευή και Επιστροφές γίνονται δεκτές μόνο καθαρίζονται μηχανές!

Κατάργηση αναγνωρίζεται από ελάττωμα εγγύησης μας, έχει ως εξής: κατά την κρίση μας, είμαστε ελεύθεροι επισκευή ελαττωματικών όργανο ή να αντικατασταθούν με νέα, όπως η εγγύηση δεν ανανεώνεται.

Οι συσκευές πρέπει να χρησιμοποιούνται μόνο κατάλληλα και σύμφωνα με τις οδηγίες.

Για να εξασφαλιστεί η ασφαλής λειτουργία είναι υποχρέωση των πελατών να είναι εξοικειωμένος με οδηγίες για τη χρήση των κανόνων ασφαλείας ισχύς του εργαλείου, όταν ασχολούνται με αυτό και κυρίως ο σκοπός της. Η μονάδα απαιτεί περιοδικός καθαρισμός και η σωστή συντήρηση.

Η εγγύηση δεν καλύπτει:

- Να φοράτε χρώματος των εργαλείων
- Ανταλλακτικά και αναλώσιμα, τα οποία υπόκεινται σε φθορά που προκαλείται από τη χρήση, όπως: λίπη, λάδια, πιπέλα, οδηγοί, οδοστρωτήρες, τα μαξιλάρια, οι κινητήριοι μάντες, εύκαμπτο άξονα σύρμα, ρουλεμάν, σφραγίδες, μόνον με ένα σφυρί συρραπτικά, κ.λπ.
- Αξεσουάρ και αναλώσιμα όπως: λαβές, τη μύτη, μπαταρίες, περιπτώσεις, φορτιστές, τρυπάνια, δίσκοι κοπής, σμίλη μαχαίρια, αλυσίδες, γυαλόχαρτο, στάσεις, δίσκοι για στίλβωση, τσοκ (grip, κάτοχος του εργαλείου κοπής) για να τροχών καλώδιο το ίδιο καλώδιο για μηχανές κουρέματος γκαζόν, κ.λπ.
- Χωνευτό ασφάλειες και λάμπες
- Μηχανική βλάβη στο κύτος και όλα τα εξωτερικά μέρη της συσκευής, συμπεριλαμβανομένων των διακοσμητικών
- Ασφάλειες μάτι ασφάλειες εργαλεία κοπής, πλάκες από καουτσούκ, κουφώματα, χάρακες, κ.λπ.
- Το καλώδιο και το βύσμα
- Η συνολική ζημία σε πράξεις που προκλήθηκαν από φυσικές καταστροφές όπως πλημμύρες πυρκαγιές,, σεισμοί κ.λπ.

Απόσυρση από την εγγύηση

"Euromaster I / E Ltd έχει το δικαίωμα να αρνηθεί την παροχή υπηρεσιών εγγύησης, σε περιπτώσεις κατά τις οποίες:

- Ασυνεπής (ή κενό) τον αύξοντα αριθμό του άρθρου αυτού με μια συμπληρωμένη κάρτα εγγύησης
 - Indetifikatsionniyat να αφαιρεθεί το σήμα ή εντελώς λείπει ένα
 - Προσταθεί να ανεπίτρεπτη παρέμβαση στην παράνομη κατασκήνωση βάσης υπηρεσία
 - Ζημιές που προκλήθηκαν λόγω κακής χρήσης (μη οδηγίες) της συσκευής από τον πελάτη ή σε τρίτους
 - Ζημία που προκαλείται λόγω απρόσεκτο χειρισμό της συσκευής
 - Βλάβη στο στρόφιλο ή στάτη, που αποτελείται από το δέσιμο μεταξύ τους, λόγω της τήξης των μόνωσης που προκαλούνται από τη συνεχόμενη υπερφόρτωση
 - Βλάβη στο στρόφιλο ή στάτη που προκαλούνται από υπερφόρτωση ή διαταραχή αερισμού, εκφράζεται στην αλλαγή του συλλέκτη ή περιελίξεις
 - Δεν υπάρχει προστατευτικό δίσκοι, πλάκες στήριξης ή άλλες συνιστώσες που αποτελούν μέρος της δομής του μέσου και έχουν ως στόχο να εξασφαλίσει την ασφαλή και σωστή λειτουργία του
 - Το καλώδιο του οργάνου επεκτείνεται ή να αντικατασταθεί από τον πελάτη
 - Ζημιές που προκλήθηκαν από υπερφόρτωση ή η έλλειψη αερισμού και ανεπαρκή λίπανση των κινούμενων εξαρτημάτων
 - Ρουλεμάν φθορά ή μπλοκαριστεί λόγω υπερφόρτωσης, συνεχή λειτουργία ή σε σκόνη
 - Broken φέρει κολάρο
 - Λαμβάνοντας σπασμένα στρατόπεδο φωλιά μπλοκάρει ή σπασμένο κολάρο
 - Παραβίαση της ακεραιότητας των δοντιών των αλιευτικών εργαλείων (σπασμένα, φθαρμένα)
 - Broken shronkono ή γαζών
 - El.klyuch Παράλειψη ή ηλεκτρονικό σύστημα ελέγχου που προκαλούνται από τη σκόνη ή ρήξη
 - Broken κιβώτιο ταχυτήτων (το κεφάλι) που προκαλείται από την κλειδαριά μηχανισμό
 - Η εμφάνιση αφύσικη απόσταση μεταξύ εμβόλου και κυλίνδρου, ως αποτέλεσμα της υπερφόρτωσης, συνεχή λειτουργία ή σε σκόνη
 - Σύσφιξη μεταξύ εμβόλου και του κυλίνδρου, ως αποτέλεσμα της υπερφόρτωσης, συνεχή λειτουργία ή σε σκόνη
 - Κατεστραμμένα φυγόκεντρες τροχό και φρένο (αποχρωματισμός) - που οφείλεται στην εργασία κατά το δεσμευμένο φρένο
 - Η προθεσμία για ένα ανακαινισμένο εγκρίθηκε το ηλεκτρικό υπηρεσία είναι μέσα σε ένα μήνα.
- Εργαστήρια δεν είναι υπεύθυνο για τα εργαλεία, αξιότητα από τους ιδιοκτήτες τους ένα μήνα μετά την νόμιμη προθεσμίας για επισκευή!
- Ανεξάρτητα από την εμπορική εγγύηση, ο πωλητής είναι υπεύθυνος για την έλλειψη συμμόρφωσης των καταναλωτικών αγαθών με τη σύμβαση για την πώληση στο πλαίσιο της ΣΕΣ.



WARRANTY CARD

MODEL.....

SERIAL №

TERM
(for details see the warranty conditions)

№, date of invoice / cash receipt.....

DETAILS OF BUYER

NAME / COMPANY
(be filled in by the employee)

ADDRESS.....
(be filled in by the employee)

SIGNATURE OF BUYER.....
(I am familiar with warranty conditions and the operating device is in good working order and accessory)

DETAILS OF SELLER

NAME / COMPANY
(be filled in by the employee)

ADDRESS
(be filled in by the employee)

DATE / STAMP

SERVICE REPORT

Receiving Protocol	Date of adoption	Description of the defect	Date of transmission	Signature

EUROMASTER IMPORT EXPORT LTD

1231, Sofia, Bulgaria, 246 Lomsko shose Blvd.,

tel.: +359 700 44 155

fax: + 359 2 934 00 90

www.euromasterbg.com; e-mail: info@euromasterbg.com

