

RAIDER POWER TOOLS



RAIDER[®]
PowerTools

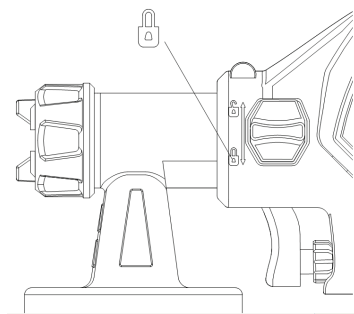
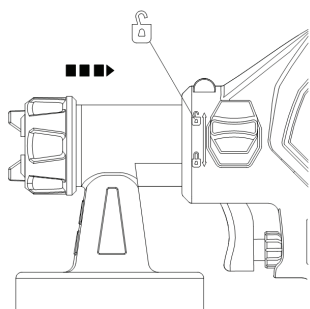
- Пистолет за боја с електрически компресор
- Spray gun with electric compressor
- Pistol de vopsit cu compresor
- Пиштол за боја со компресор
- Pištoltj za farbanje electric kompresor
- Πιστόλι Βαφής ηλεκτρικό Κομπρεσσερ
- Lakirna pištola
- Pištoltj za prskanje boje

Contents

2	BG	схема
3	BG	оригинална инструкция за употреба
10	EN	original instructions' manual
17	RO	instructiuni originale
24	MK	инструкции
32	RS	originalno uputstvo za upotrebu
40	GR	οδηγία χρήσης
46	SLO	originalna navodila za uporabo
52	HR	originalne upute za rad

RD-SGC07
USER'S MANUAL





Изобразени елементи:

- 1. Капачка на дюзата.**
- 2. Дюза.**
- 3. Спусък.**
- 4. Контейнер за боя.**

**Оригинална инструкция за употреба
Уважаеми потребители,**

Поздравления за покупката на машина от най-бързо развиващата се марка за електрически, бензинови и пневматични машини - RAIDER. При правилно инсталиране и експлоатация, RAIDER са сигурни и надеждни машини и работата с тях ще Ви достави истинско удоволствие. За Вашето удобство е изградена и отлична сервизна мрежа с 45 сервиза в цялата страна.

Преди да използвате тази машина, моля, внимателно се запознайте с настоящата „Инструкция за употреба“.

В интерес на Вашата безопасност и с цел осигуряване на правилната ѝ употреба, прочетете настоящите инструкции внимателно, включително препоръките и предупрежденията в тях. За избягване на ненужни грешки и инциденти, важно е тези инструкции да останат на разположение за бъдещи справки на всички, които ще ползват машината. Ако я продадете на нов собственик то „Инструкцията за употреба“ трябва да се предаде заедно с него, за да може новия ползвател да се запознае със съответните мерки за безопасност и инструкциите за работа.

„Евромастер Импорт Експорт“ ООД е упълномощен представител на производителя и собственик на търговската марка RAIDER. Агресът на управление на фирмата е гр. София 1231, бул. „Ломско шосе“ 246, тел. +359 700 44 155, www.raider.bg; www.euromasterbg.com; e-mail: info@euromasterbg.com.

От 2006 година във фирмата е въведена системата за управление на качеството ISO 9001:2008 с обхват на сертификацията: Търговия, внос, износ и сервиз на професионални и хоби електрически, пневматични и механични инструменти и обща железария. Сертификатът е издаден от Moody International Certification Ltd, England.

Технически данни

параметър	мерна единица	стойност
Модел	-	RD-SGC07
Номинално напрежение	V	220-240
Номинална честота	Hz	50
Мощност	W	400
Диаметър на гюзата	mm	2.5
Резервоар за боя	ml	900
Максимален вискозитет	-	50DIN-s
Налягане на въздуха в гюзата	bar	0.1 - 0.3
Дебит на въздуха	ml/min	1100
Клас на защита на електроизолацията	-	II
Степен на защита	-	IP20
Ниво на звуково налягане $K_{PA} = 3$	dB(A)	79.2
Ниво на звукова мощност $K_{WA} = 3$	dB(A)	90.2
Ниво на вибрации $a_h, 2.5 <, K = 1.5$	m/s ²	0.154

I. Общи инструкции за безопасност.

Предупреждение.

При използване на електроинструменти, винаги трябва да се следват основни мерки за безопасност, за да намалите риска от пожар, токов удар и нараняване.

За безопасна работа с машината.

1) Поддържайте работното си място чисто. Безпорядъкът на работното място води до трудови злополуки.

2) Не излагайте електрически инструменти на гъжд. Не използвайте електрически инструменти във влажни или мокри места. Поддържайте работното си място подредено. Не използвайте електрически инструменти, когато има риск от пожар или експлозия.

3) Предпазвайте се от токов удар. Да се избягва допира на тялото Ви до заземени повърхности (например тръби, отоплителни уреди, печки, хладилници).

4) Дръжте децата далеч. Не позволявайте на външни лица да докосват инструмента и всички странични лица трябва да се държат далеч от района на работа.

5) Съхранение. Когато не се използват, инструментите трябва да се съхраняват в сухи, високи или заключени помещения, където са далеч от дъжд на деца.

6) Не претоварвайте инструмента. Това ще направи работата му по-добра и по-безопасна, за целта, за който е предназначен.

7) Използвайте правилния инструмент. Не насилвайте инструментите или приспособленията.

8) Работете с подходящо облекло. Не носете широки дрехи или бижута. Гумени ръкавици и обувки, които не се пързаят се препоръчват при работа навън. Носете защита за косата, покриваща дълга коса.

9) Да се използват предпазни очила.

10) Използвайте машината за боядисване само при добра вентилация и в добре проветрени помещения. Ако е възможно използването на външна аспирационна система се уверете, че тя е включена и функционира изправно.

11) Не злоупотребявайте със захранващия кабел. Никога не носете инструмента за кабела и не го дърпайте, за да изключите щепсела от контакта. Дръжте захранващия кабел далеч от източници на топлина, масло и остри ръбове.

12) Безопасна работа. Използвайте скоби или клещи чираци за закрепване на боядисваните детайли. Така е по-безопасно, отколкото да използвате ръцете си и освобождава и двете ръце, за да работят с инструмента.

13) Не надценявайте възможностите си. Да се поддържа правилно положение на тялото по всяко време.

14) Поддържане на инструмента и грижи. Проверявайте кабела на инструмента периодично и ако е повреден го поправете в оторизиран сервиз. Поддържайте ръкохватките сухи, чисти и без масла и греси.

15) Изключете инструмента. Когато не се използва, преди обслужване и при смяна на аксесоари.

16) Да се избягва невнимание. Не носете инструмента включен в контакта, с пръст върху спусъка. Уверете се, че ключа е изключен, когато включвате в контакта.

17) Използване на угължители на открито. Когато инструментът се използва на открито, използвайте само угължители, предназначени за употреба на открито.

18) Бъдете концентрирани. Внимавайте какво правите, Използвайте здравия разум. Не използвайте инструмента, когато сте уморени.

19) Проверка за повредени части. По-нататъшното използване на този

инструмент, предпазител или друга част, които са повредени трябва да бъдат внимателно проверени, за да се определи, дали ще функционират правилно и ще изпълняват функциите си по предназначение. Проверете за свободното движение на подвижните части, счупени части, монтаж и всички други условия, които могат да повлияят на експлоатацията му. Ако предпазителя или други характеристики са повредени, то те могат да бъдат добре отремонтирани или заменени само от оторизиран сервизен център, освен ако не е посочено друго в инструкцията за употреба. При дефектни пускови прекъсвачи ги сменете от упълномощен сервизен център. Да не се използва този инструмент, ако пусковия прекъсвач не включва и изключва.

20) Забележка.

Употребата на някой аксесоар или част, различни на тези от препоръчаните в това ръководство, могат да представляват опасност от нараняване.

21) Отремонтирайте инструмента си само при квалифицирани лица.

Този електрически инструмент е в съответствие със съответните изисквания за безопасност. Ремонтите трябва да се извършват само от квалифицирани лица, които използват оригинални резервни части, в противен случай това може да доведе до значителна опасност за потребителя.

Ако захранващият кабел е повреден, той трябва да бъде ремонтиран в оторизиран сервизен.

Инструкции за безопасност за пистолети за пръскане.

Не използвайте пистолета за пръскане със запалими вещества. Не почиствайте пистолета със запалими разтворители, които имат точка на запалване под 21°C. Пазете се от всякакви опасности, представени от материала, който се пръска и се допитайте до маркировките на опаковката или информацията, предоставена от производителя на материала, който се пръска, включително изискванията за използване на лични предпазни средства. Не боядисвайте с никакви вещества, чиито потенциал на опасност не е известен. Трябва да боядисвате само с материали за покрития, като например бои, лакове, глазури, и други, с температура на възпламеняване над 21°C (32°C в Обединеното кралство) и по-високи, без допълнително предупреждение. (Немска класификация на материала за покритие е класове А II и А III). Устройството не може да се използва на работни места, незащитени от експлозия съгласно регламентите за защита. Не трябва да има източници на запалване, като например открит огън, дим от запалена цигара, пура и лула, искри, светещи кабели, горещи повърхности и т.н. в близост и по време на пръскане. Преди да започнете да почиствате пистолета, извадете щепсела от контакта.

Препоръка: При боядисване носете защитна маска и предпазни очила.

Внимание - опасност от нараняване!

Никога не насочвайте пистолета към себе си и към други хора или животни. При работа с инструментa на закрито, както и на открито, се уверете, че няма пари от разтворителя засмукани от пистолета. При работа на открито, установете посоката на вятъра. Вятърът може да разнесе боята или лака на по-големи разстояния и по този начин да причини вреда. При работа на закрито, осигурете адекватна вентилация.

Не оставяйте деца да работят с машината.

Никога не отваряйте машината сами с цел да извършвате ремонтни дейности в електрическата система! Не поставяйте пистолета в легнало положение.

Остатъчни рискове. Дори, когато машината се използва, както е предписано, не е възможно да се премахнат всички остатъчни рискови фактори. Могат да възникнат следните опасности:

Увреждане на белите гробове, ако не се носи предпазна маска.

Увреждания на слуха ако не се носи ефективна защита на слуха.

Вреди за здравето, произтичащи от вибрации, ако електрическият инструмент се използва за по-дълъг период от време или не е адекватно управляван и поддържан.

ВНИМАНИЕ! Този електроинструмент произвежда електромагнитно поле по време на работа. Това поле при определени обстоятелства пречи на активни или пасивни медицински импланти. За да намалите риска от сериозно или смъртоносно нараняване, ние препоръчваме на хората с медицински импланти, за да се консултират със своя лекар и производителя на медицинския имплантант преди да ползвате тази машина.

II. Предназначение.

Материали, подходящи за използване са разтворители на водна основа, бои, лакове, байцове, грундове, 2-компонентни бои, автомобилни бои, препарати за дърво и алкидни оксидни бои.

Носете антифони при работа с машината.

Декларираното ниво на вибрации е измерено в съответствие със стандартен метод за изпитване и може да се използва за сравняване на един инструмент с друг. Обявената стойност на вибрациите общо могат да се използват и в предварителната оценка на експозицията.

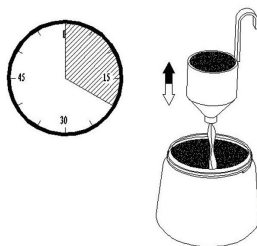
Предупреждение. Вибрациите по време на ефективно използване на електрическият инструмент може да се различават от обявената обща стойност в зависимост от начина, по който се използва инструмента. Там е необходимо да се определят мерки за безопасност за защита на оператора, които са въз основа на оценка на експозицията в реални условия на използване (с отчитане на всички части на работния цикъл, като например време, когато инструмента е изключен и, когато е работи празен ход, в допълнение към задейства време).

III. Употреба.

1. Подготовка на материала, който ще се използва.

Боите обикновено трябва да се разреждат преди използване с пистолета. Тъй като рядко за дава информация за разреждане на материала, можете да използвате инструкциите в таблицата за вискозитет на следващата страница.

Измерване на вискозитет.



Разбъркайте добре боята преди измерването.

Попонете напълно чашата за тест на вискозитет докато се напълни.

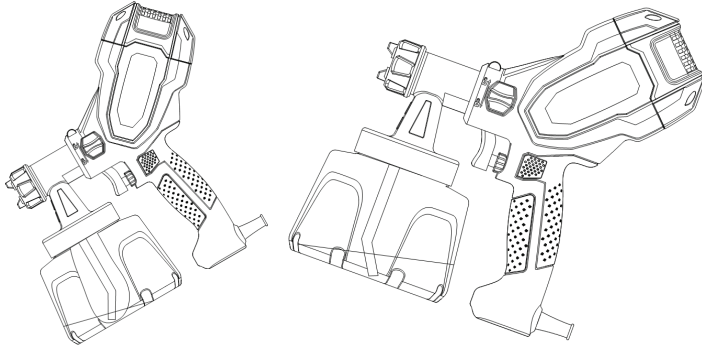
Дръжте чашата за тест и измерете времето в секунди, докато течността се изтече. Бележка: Това време се нарича „Време на изтичане в секунди“.

2. Подготовка на машината преди работа.

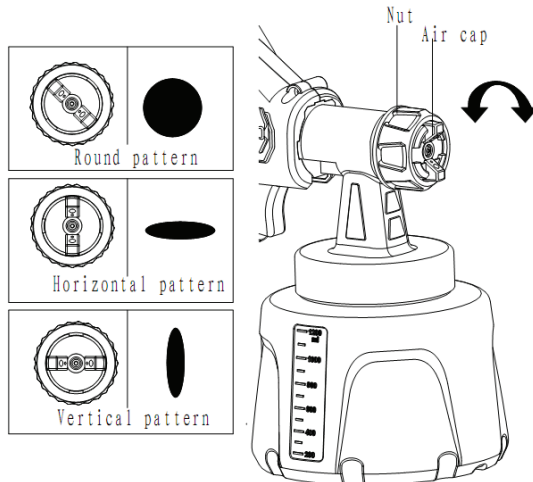
Преди свързване към електрическата мрежа, уверете се, че захранващото напрежение е равно на стойността дадена на табелката. Монтирайте въздушния маркуч. Поставете въздушния маркуч плътно във връзките на машината и пистолета.

3. Развийте контейнера от пистолета.

4. Настройване на смукателната тръба. Съдържанието на резервоарът трябва да се употреби почти напълно. При боядисване на хоризонтални повърхности, завъртете напред смукателна тръба (А). При боядисване на тавани, обърнете смукателна тръба в задната част на резервоара. (В).



5. Поставете резервоара върху лист хартия, изсипете подготвената боя и завийте плътно.



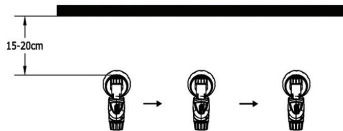
6. Оставете машината на равна, чиста повърхност. В противен случай машината може да засмука прах и гр.

7. Извадете пистолета от стойката и го насочете към обекта.

8. Включете пусковия прекъсвач и насочете пистолета към повърхността, която ще боядисвате.

IV. Техника на боядисване.

Резултатът от боядисването зависи в голяма степен от гладкостта и чистотата на повърхността, която ще се боядисва. Поради това повърхността трябва да бъде внимателно подготвена и да няма прах. Покрийте всички повърхности, които не трябва да се боядисват. Покрийте винтовете или други подобни части на целевия обект. Препоръчително е пистолетът да се тества на картон или подобна повърхност, за да намерите правилните настройки. Важно: Започнете пръскане извън целевата зона и да се избегнат прекъсвания в рамките на целевата зона. Резултатът от едно равно движение на пистолета е равно и качествено боядисване на повърхността.

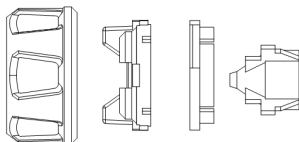


V. Почистване

1. Изключете машината.
 2. Развийте съда. Излейте останалата боя обратно в кутията и.
 3. Почистете контейнера и засмукващата тръбичка с четка.
 4. Изсипете разтворител или вода в контейнера. Завийте съда отново. Използвайте само разтвори с точка на запалване над 21°C.
 5. Включете машината и пръскайте разтворител или вода в съд или кърпа.
 6. Повторете горната процедура, докато разтворителя или водата не започнат да излизат бистри от дюзата.
 7. Изключете машината.
 8. След това изпразнете контейнера напълно. Винаги гържете контейнера затворен без остатък на материал и проверявайте за повреди.
 9. Почиствайте външната страна на пистолета и съда с кърпа, напоена с разтворител или вода.
 10. Развийте дюзата. Почистете с четка и разтворител или вода.
- Внимание! Никога не почиствайте дюзата или въздушните отвори в пистолета за боядисване с остри метални предмети.

Сглобяване.

Поставете дюзата в тялото на пистолета и намерете правилната позиция за завъртането ѝ. Реброто на дюзата трябва да съвпадне в канала на тялото на пистолета. Поставете капачката върху дюзата и я затегнете с помощта на гайката.



Поддръжка.

Подгнетте въздушния филтър, ако е замърсен.

Внимание! Никога не работете с машината, без въздушния филтър. Може да бъдат засмукани частици, които да повлияят на функцията на машината.



VI. Опазване на околната среда.

С оглед опазване на околната среда електроинструментът, допълнителните приспособления и опаковката трябва да бъдат подложени на подходяща преработка за повторното използване на съдържащите се в тях суровини.

Не изхвърляйте електроинструменти при битовите отпадъци! Съгласно Директивата на ЕС 2002/96/ЕС относно излезлите от употреба електрически и електронни устройства и утвърждаването и като национален закон електроинструментите, които не могат да се използват повече, трябва да се събират отделно и да бъдат подлагани на подходяща преработка за оползотворяване на съдържащите се в тях ценни вторични суровини.

Отстраняване на проблеми

Проблем	Причина	Решение
От дюзата не излиза боя.	<p>Дюзата е блокирана. Нагнетателния тръбопровод е блокиран. Малкият отвор в нагнетателния тръбопровод е блокиран. Копчето за корекция е завъртян твърде близо до (-) Нагнетателния тръбопровод е хлабав. Не се образува налягане в резервоара.</p>	<p>Почистете. Почистете.</p> <p>Почистете. Завъртете на (+).</p> <p>Затегнете тръбата. Затегнете контейнера.</p>
От дюзата капе боя.	<p>Дюзата е хлабава. Дюзата е износена. Наслявяване на боя във въздушната капачка и дюзата.</p>	<p>Затегнете. Подменете. Почистете.</p>
Струята е твърде груба.	<p>Покривният материал е с твърде висок вискозитет. Твърде много материал. Копчето съществена корекция е завъртяно твърде близо до (+)</p> <p>Дюзата е мръсна. Въздушния филтър е замърсен. Няма достатъчно налягане в контейнера.</p>	<p>Разредете.</p> <p>Завъртете копчето за съществена корекция (-).</p> <p>Почистете. Подменете. Затегнете контейнера.</p>
Струята прекъсва.	<p>Боята в контейнера е на изчерпване. Малкият отвор в нагнетателния тръбопровод е блокиран. Въздушния филтър е замърсен.</p>	<p>Презаредете контейнера с боя.</p> <p>Почистете.</p> <p>Подменете.</p>
Стичане на боя.	<p>Прилага се твърде много боя.</p>	<p>Завъртете копчето за съществена корекция на позиция (-)</p>
Твърде голям облак от боя.	<p>Разстоянието до обекта, който се боядисва е твърде голямо. Прилага се твърде много боя.</p>	<p>Намалете дистанцията.</p> <p>Завъртете копчето за съществена корекция на позиция (-).</p>

Original instructions for use

Dear Customer,

Congratulations on the purchase of machinery from the fastest growing brand of electric, gasoline and pneumatic machines - RAIDER. When properly installed and operating, RAIDER are safe and reliable machines and work with them will deliver a real pleasure. For your convenience has been built and excellent service network of 45 service stations across the country.

Before using this machine, please carefully acquainted with these "instructions' manual".

In the interest of your safety and to ensure proper use and read these instructions carefully, including the recommendations and warnings in them. To avoid unnecessary errors and accidents, it is important that these instructions will remain available for future reference to all who will use the machine. If you sell it to a new owner "Instructions' manual" must be submitted along with it to enable new users to become familiar with relevant safety and operating instructions.

Euromaster Import Export Ltd. is an authorized representative of the manufacturer and owner of the trademark RAIDER.

Address: Sofia City 1231, Bulgaria "Lomsko shause" Blvd. 246, tel 02 +359 700 44 155, www.raider.bg; www.euromasterbg.com; e-mail: info@euromasterbg.com.

Since 2006 the company introduced the system of quality management ISO 9001:2008 with scope of certification: Trade, import, export and servicing of hobby and professional electrical, mechanical and pneumatic tools and general hardware. The certificate was issued by Moody International Certification Ltd, England.

Technical Data

parameter	unit	value
Model	-	RD-SGC07
Power	W	400
Rated voltage	V	220-240
Rated frequency	Hz	50
Sound pressure level $L_{PA}, K_{PA}=3$	dB(A)	79.2
Sound power level $L_{WA}, K_{WA}=3$	dB(A)	90.2
Level of vibration $a_n, 2.5<, K = 1.5$	m/s ²	0.154
Size of nozzle	mm	2.5
Paint tank	ml	900
Maximum viscosity	-	50DIN-s
Spraying pressure	bar	0.1 - 0.3
Air volume	ml/min	1100
Double insulation	-	II
Ingress protection rating	-	IP20

I. General Safety Instructions.**WARNING!**

When using electric tools, basic safety precautions, including the following, should always be followed to reduce the risk of fire, electric shock and personal injury.

Read all these instructions before operating this product and save these instructions.

For safe operations:

1) Keep work area clean.

Cluttered areas and benches invite injuries.

2) Consider work area environment.

Do not expose power tools to rain. Do not use power tools in damp or wet locations. Keep work area well lit. Do not use power tools where there is risk to cause fire or explosion.

3) Guard against electric shock.

Avoid body contact with earthed or grounded surfaces (e.g. pipes, radiators, ranges, refrigerators).

4) Keep children away.

Do not let visitors touch the tool or extension cord. All visitors should be kept away from area.

5) Store idle tools.

When not in use, tools should be stored in a dry, high or locked up place, out of reach of children.

6) Do not force the tool.

It will do the job better and safer at the rate for which it was intended.

7) Use the right tool.

Do not force small tools or attachments to do the job of a heavy duty tool. Do not use tools for purposes not intended; for example, do not use circular saws to cut tree limbs or logs.

8) Dress properly.

Do not wear loose clothing or jewelry; they can be caught in moving parts. Rubber gloves and non-skid footwear are recommended when working outdoors. Wear protecting hair covering to contain long hair.

9) Use safety glasses.

10) Connect dust extraction equipment.

If devices are provided for the connection of dust extraction and collection facilities ensure these are connected and properly used.

11) Do not abuse the cord.

Never carry the tool by the cord or yank it to disconnect it from the socket. Keep the cord away from heat, oil and sharp edges.

12) Secure work.

Use clamps or a vice to hold the work. It is safer than using your hand and it frees both hands to operate the tool.

13) Do not overreach.

Keep proper footing and balance at all times

14) Maintain tool with care.

Keep cutting tools sharp and clean for better and safer performance. Follow instructions for lubrication and changing accessories, inspect tool cord periodically and if damaged have it repaired by an authorized service facility. Inspect extension cords periodically and replace, if damaged. Keep handles dry, clean and free from oil and grease.

15) Disconnect tools.

When not in use, before servicing and when changing accessories such as blades, bits and cutters.

16) Remove adjusting keys and wrenches.

Form the habit of checking to see that keys and adjusting wrenches are removed from the tool before turning it on.

17) Avoid unintentional starting.

Do not carry a plugged-in tool with a finger on the switch. Ensure switch, is off when plugging in.

18) Use outdoor extension leads.

When tool is used outdoors, use only extension cords intended for outdoor use.

19) Stay alert.

Watch what you are doing, Use common sense. Do not operate tool when you are tired.

20) Check damaged parts.

Better further use of the tool, a guard or other part that is damaged should be carefully checked to determine that it would operate properly and perform its intended function. Check for alignment of moving parts, free running of moving parts, breakage of parts, mounting and any other conditions that may affect its operational. A guard or other part char is damaged could be properly repaired or replaced by an authorized service center unless otherwise indicated in this instruction manual. Have defective switches replaced by an authorized service facility. Do not use the tool if the switch does not turn it on and off.

21) Warning.

The use of any accessory or attachment, other than those recommended, in this instruction manual, may present a risk of personal injury.

22) Have your tool repaired by a qualified person.

This electric tool is in accordance with the relevant safety requirements. Repairs should only be carried out by qualified persons using original spare parts, otherwise this may result in considerable danger to the user.

If the supply cord is damaged, it must be replaced by a special cord or assembly available from the manufacturer or its service agent.

Safety Instructions for Spray Guns

Do not use the spray guns to spray flammable substances.

Do not clean guns with flammable solvents, which have a flashpoint under 21°C

Beware of any hazards presented by the material being sprayed and consult the markings on the container or the information supplied by the manufacturer of the material to be sprayed, including requirements for the use of personal protective equipment.

Do not spray any substances whose hazard potential is not known.

You may only spray coating materials such as paints, varnishes, glazes, etc. with a flashpoint of 21°C (32°C in UK) and higher without additional warning. (German classification of coating material is hazard classes A II and A III, see material tin.)

The device may not be used in workplaces covered by the explosion-protection regulations.

There must be no sources of ignition such as, for example, open fires, smoke of lit cigarettes, cigars and tobacco pipes, sparks, glowing wires, hot surfaces, etc. in the vicinity during spraying.

Before working on the spray gun remove the power plug from the socket.

Recommendation: Wear a breathing mask and safety glasses when spraying.

CAUTION - DANGER OF INJURY!

Never point the spray gun at yourself, at other people or at animals.

When working with the tool indoors as well as outdoors ensure that no solvent vapors are sucked in by the spray gun.

When working outdoors, be aware of the wind direction. Wind can carry the coating substance across greater distances - thus causing damage. When working indoors, provide for adequate ventilation.

Do not let children handle the device.

Never open the device yourself in order to carry out repairs in the electrical system!

Do not lay the spray gun.

Residual risks.

Even when the power tool is used as prescribed it is not possible to eliminate all residual risk factors. The following hazards may arise in connection with the power tool's construction and design:

1. Damage to lungs if an effective dust mask is not worn.
2. Damage to hearing if effective hearing protection is not worn.

3. Damages to health resulting from vibration emission if the power tool is being used over longer period of time or not adequately managed and properly maintained.

WARNING! This power tool produces an electromagnetic field during operation. This field may under some circumstances interfere with active or passive medical implants. To reduce the risk of serious or fatal injury, we recommend persons with medical implants to consult their physician and the medical implant manufacturer before operating this machine.

II. Intend use.

Coating Materials Suitable for use.

Water - and solvent - based paints, finishes, primers, 2-component paints, clear finishes, automotive finishes, staining sealers and wood sealer-preservatives.

Wear hearing protection while operating the power tool.

The declared vibration total value has been measured in accordance with a standard test method and may be used for comparing one tool with another.

The declared vibration total value may also be used in a preliminary assessment of exposure.

Warning.

The vibration emission during actual use of the power tool can differ from the declared total value depending on the ways in which the tool is used.

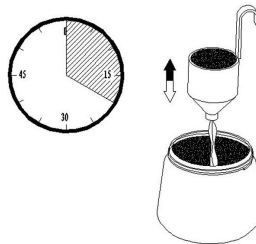
There is the need to identify safety measures to protect the operator that are based on an estimation of exposure in the actual conditions of use (taking account of all parts of the operating cycle such as the times when the tool is switched off and when it is running idle in addition to the trigger time).

III. Use.

1. Preparing the Coating Material

The paints usually need to be diluted for use with the spray gun. Since information on sprayable dilutions is seldom given on the material tin, you can use the guidelines in the viscosity table on the following page (viscosity = consistency of the coating material).

Measuring the Viscosity.



Stir the coating material thoroughly before measuring.

Dip the viscosity test cup completely into the coating material.

Hold the test cup up and measure the time in seconds until the liquid empties out.

Note: This time is called "Runout Time in Seconds".

2. Start-up.

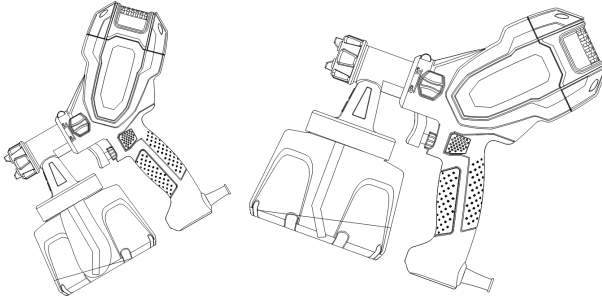
Before connecting to the mains supply, be sure that the supply voltage is identical with the value given on the rating plate.

Mounting air hose. Insert the air hose tightly in connections on the machine and the spray gun.

The connections can be positioned as desired.

3. Unscrew the container from the spray gun.

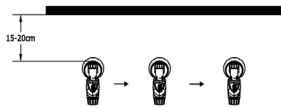
4. Aligning suction tube .The container contents are to be sprayed out almost completely. When spraying horizontal surfaces, turn suction tube forward (A). When spraying objects overhead, turn suction tube back (B).



5. Set the container on a sheet of paper, pour in the prepared coating material and screw the container tightly onto the spray gun.
6. Put the machine down only on a level, clean surface. Otherwise the machine could suck in dust, etc.
7. Hang the machine on your shoulder with the carrying belt.
8. Take the spray gun out of the spray gun holder and point it at the target object.
9. Push the ON / OFF switch on the machine.

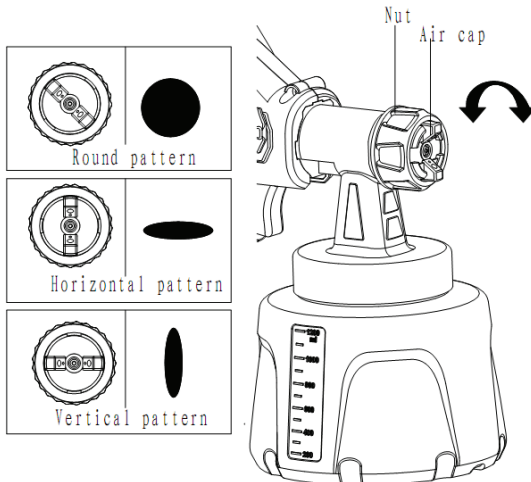
IV. Spray Technique.

The spray result depends heavily on the smoothness and cleanliness of the surface to be sprayed. Therefore the surface should be carefully prepared and kept free of dust. Cover all surfaces not to be sprayed. Cover screw threads or similar parts of the target object. It is advisable to test the spray gun on cardboard or a similar surface to find the correct setting. Important: Begin spraying outside of the target area and avoid interruptions inside the target area. An even movement of the spray gun results in an even surface quality.



V. Taking Out of Operation and Cleaning.

1. Turn the machine off. Activate the trigger guard so that the coating material in the spray gun flows back into the container.
2. Unscrew the container. Empty any remaining coating material back into the material tin.

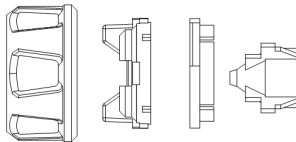


3. Pre-clean the container and feed tube with a brush.
4. Pour solvent or water into the container. Screw the container back on.
Use only solvents with a flashpoint over 21°C
5. Turn on the machine and spray the solvent or water into a container or a cloth.
6. Repeat the above procedure until the solvent or water emerging from the nozzle is clear.
7. Turn the machine off.
8. Then empty the container completely. Always keep the container seal free of coating material residue and check for damage.
9. Clean the outside of the spray gun and container with a cloth soaked in solvent or water.
10. Unscrew the union nut and remove the air cap and nozzle. Clean the air cap and nozzle with a brush and solvent or water.

Caution! Never clean nozzle or air holes in the spray gun with sharp metal objects.

Assembly.

Put the nozzle onto the gun body and find the correct position by turning it. The rib on the nozzle should fit into the groove on the gun body. Put the air cap onto the nozzle and tighten it using the union nut.



Maintenance.

Change the air filter if it is soiled.

WARNING! Never operate the machine without the air filter; dirt could be sucked in and interfere with the function of the machine.



VI. Environmental protection.

Never place any electric tools in your household refuse.

To comply with European Directive 2002/96/EC concerning old electric and electronic equipment and its implementation in national laws, old electric tools have to be separated from other waste and disposed of in an environment-friendly fashion, e.g. by taking to a recycling depot.

Recycling alternative to the demand to return electrical devices:

As an alternative to returning the electrical device, the owner is obliged to cooperate in ensuring that the device is properly recycled if ownership is relinquished. This can also be done by handing over the used device to a returns center, which will dispose of it in accordance with national commercial and industrial waste management legislation. This does not apply to the accessories and auxiliary equipment without any electrical components which are included with the used device.

Layout.

1. Cover of the nozzle.
2. Nozzle.

3. Trigger.

4. A container for paint.

Problem	Cause	Remedy
No coating material is coming out of the nozzle	The nozzle is blocked The ascending pipe is blocked The small hole in the ascending pipe is blocked Material adjustment knob turned too far to the (-) The ascending pipe is loose No pressure is built up in the container	Clean Clean Clean Turn to the (+) Tighten pipe Tighten container
The coating material drips from the nozzle	The nozzle is loose The nozzle is worn Build up of coating material in the air cap and nozzle	Tighten Change Clean
Spray too coarse	Coating material has a too high viscosity Too much material Material adjustment knob turned too far to (+) Nozzle dirty Air filter very dirty Not enough pressure built up in container	Dilute Turn material adjustment knob to (-) Clean Change Tighten container
The spray jet pulses	Coating material in container is running out The small hole in the ascending pipe is blocked Air filter very dirty	Refill Clean Change
Run in the coating material	Too much coating material applied	Turn the material adjustment knob to the (-)
Too much coating material mist (overspray)	The distance to the object to be sprayed is too large Too much coating material applied	Reduce spraying distance Turn material adjustment knob to the (-)

Originale instrucțiuni de utilizare

Stimate prieten,

Felicitări pentru achiziționarea unei mașini a marca cea mai rapidă creștere de electrice și scule pneumatice - RAIDER. Cu instalarea corectă și funcționarea, RAIDER sunt echipamente sigure și fiabile și să lucreze cu ei vă va oferi adevărata plăcere. Pentru confort, servicii excelente și a construit o rețea.

Înainte de a utiliza acest aparat, vă rugăm să citiți cu atenție actual "Manualul de instrucțiuni".

În interesul siguranței și pentru a asigura utilizarea corectă a acestuia, citiți cu atenție aceste instrucțiuni, inclusiv recomandări și avertismente pentru a le. Pentru a evita greșeli inutile și accidentele, este important ca aceste instrucțiuni să rămână disponibile pentru referințe viitoare tuturor celor care vor utiliza aparatul. Dacă-l vinzi la un "manual de utilizare", noul proprietar trebuie să fie prezentate împreună cu ea, pentru a permite noilor utilizatori să se familiarizeze cu instrucțiunile de siguranță și de exploatare.

"Euromaster Import Export" SRL este reprezentantul un producător și proprietar al marcii RAIDER. Adresa companiei este Sofia 1231, B-dul "Lom Road" 246, tel 02 934 33 33 934 10 10, ; www.euromasterbg.com, e-mail: info@euromasterbg.com.

Începând cu anul 2006, compania a introdus un sistem de management al calității ISO 9001:2008 de certificare cu domeniul de aplicare: instrumente de comerț, import, export și de servicii profesionale și hobby electrice, pneumatice și de putere și hardware-ul general. Certificatul a fost emis de către Moody International de Certificare Ltd, Anglia.

Date tehnice

parametru	unitate	valoare
Număr de identificare	-	RD-SGC07
Putere nominală	W	400
Tensiune nominală	V	220-240
Frecvență	Hz	50
Nivelul de presiune acustică $K_{PA} = 3$	dB(A)	79.2, $K_{PA} = 3$
Nivel putere sunet $K_{WA} = 3$	dB(A)	90.2
Nivelul de vibrații ah 2.5<, K = 1.5	m/s ²	0.154
Mărimea duzei	mm	2.5
Rezervor	ml	900
Viscozitatea maxim	-	50DIN-s
Presiunea maximă	bar	0.1 - 0.3
Max. debitul de aer	ml/min	1100
Gradul de protecție a electrice	-	II
Gradul de protecție	-	IP20

I. Instrucțiuni generale de siguranță

De avertizare atunci când utilizați scule electrice, ar trebui să urmați întotdeauna măsurile de precauție de siguranță de bază, inclusiv cu următorul text pentru a reduce riscul de incendiu, șoc electric și a prejudiciului.

Citiți aceste instrucțiuni înainte de folosirea acestui produs și de a salva aceste instrucțiuni.

Pentru operarea în condiții de siguranță:

1) Păstrați zona de lucru curată

- La locul de muncă aglomerate țurdovi duce la accidente.

2) Grija pentru mijlocul site-ului.

- Nu expuneți sculele electrice în ploaie. Nu utilizați scule electrice în locuri umede sau ude. Pastreaza zona de lucru ordonat. Nu utilizați scule electrice în cazul în care există riscul de incendiu sau explozie.

3) Protejați-vă de la electrocutare.

- Evitați contactul corporal cu suprafețe legate la pământ (de exemplu, țevi, radiatoare, sobe, frigider).

4) Țineți copiii la distanță.

- Nu lăsați vizitatorii atingeți instrumentul sau vizitatorii ar trebui să fie ținute departe de zona.

5) de stocare.

- Cand nu sunt folosite, instrumentele ar trebui să fie stocate în uscat, mare sau închis în cazul în care acestea sunt departe de îndemâna copiilor.

6) Nu supraîncărcați instrument.

- Acest lucru va face mai bine și mai sigur, pentru scopul pentru care este destinat.

7) Utilizați instrumentul potrivit.

- Nu forțați unelte mici sau echipament pentru a face loc de muncă a unui instrument de grele. Nu utilizați instrumente pentru activități specifice, de exemplu, nu utilizați ferastraie circulare pentru a reduce sucursale sau busteni.

8) Imbraca-te corespunzător.

- Nu purtați haine largi sau bijuterii, acestea pot fi prinse de piesele aflate în mișcare. Mănuși de cauciuc și pantofi care diapozitivul nu se recomandă atunci când lucrați în aer liber. Purtați protejarea păr care acoperă părul lung.

9) Purtați ochelari de protecție.

10) Utilizarea ppaxoulviteli.

- Dacă este posibil, folosiți un sistem de extragere a prafului pentru a vă asigura că este conectat și corect.

11) Nu abuzati de cablu.

- Nu transportați niciodată cablu instrument și trageți pentru a deconecta cablul de alimentare. Păstrați cablul departe de margini de căldură, ulei și ascuțite.

12) manipularea sigură.

- Utilizați cleme sau ucenici Cleste la locul de muncă. Este mai sigur decât folosind-vă pe mâini și comunicate de ambele mâini pentru a funcționa instrument.

13) Nu vă supraapreciați.

- Pentru a menține poziția corpului în orice moment.

14) Menținerea instrumente cu grijă.

- Păstrați accesoriile bine ascuțite și curate pentru o mai bună și în condiții de siguranță. Urmăriți instrucțiunile pentru ungere și schimbarea accesoriilor, verificați instrument prin cablu periodic și, dacă acesta deteriorat într-un serviciu de reparații autorizat. Păstrați mânerul uscat, curate și lipsite de uleiuri și grasimi.

15) Opriti instrumentului.

- Atunci când nu este folosit, înainte de reparații și la schimbarea accesoriilor, cum ar fi lame, biți și tăietori.

16) Scoateți adaptoare și chei.

- Asigurați-vă obiceii de a verifica pentru a vedea dacă toate switch-urile și adaptoare sunt scoase din mașină înainte de a porni.

17) Evitați neatenție.

- Nu purtați conectat în instrument cu degetul pe comutator de declanșare. Asigurați-vă că comutatorul este oprit atunci când conectați într-o priză.

18) Utilizarea de prelungire cabluri în aer liber.

- În cazul în care instrumentul este utilizat în aer liber, utilizați numai prelungitoare destinate utilizării în aer liber.

19) Fiți vigilenți.

- Fii atent ce faci, utilizează bunul simț. Nu folosiți unealta atunci când sunteți obosit.

20) Verifică pentru piesele deteriorate.

- Folosirea în continuare a acestui instrument parte, paza sau de altă natură care sunt deteriorate ar trebui să fie verificate cu atenție pentru a stabili dacă acestea vor funcționa corect și să servească scopului lor. Verificați pentru libera circulație a pieselor în mișcare, piesele defecte, instalare și orice alte condiții care ar putea influența operațiunile. Dacă un paznic sau alte caracteristici sunt deteriorate, ele pot fi bine recondiționate sau înlocuit numai de către centrul de service autorizat excepția cazului în care se specifică altfel în manualul de utilizare. Întrerupătoare defecte înlocuirea acestora cu un centru de service autorizat. Nu utilizați acest instrument în cazul în care comutatorul nu este pornit și oprit.

21) Notă.

- Utilizarea de orice accesoriu sau a unei părți, altele decât cele recomandate în acest manual poate prezenta un pericol de accidentare.

22) reparat singurul instrument atunci când persoane calificate.

- Acest instrument de putere în conformitate cu cerințele de siguranță relevante. Reparațiile ar trebui să fie efectuată numai de către persoane calificate cu piese originale, altfel acest lucru poate duce la un risc semnificativ pentru utilizator.

În cazul în care cablul de alimentare este deteriorat, acesta trebuie să fie înlocuit cu un cablu special sau de asamblare la dispoziția producătorului sau de un agent de service.

Instrucțiuni de siguranță pentru pistoale de stropit

- Nu utilizați pistoale de stropit cu substanțe inflamabile.
- Nu curatați pistolul cu solvenți inflamabili, care au un punct de aprindere sub 21 ° C
- Feriți-vă de orice pericole prezentate de materialul fiind pulverizat și check mărci la container sau informațiile furnizate de către producătorul de material sa fie stropite, inclusiv cerințe pentru utilizarea echipamentului individual de protecție.
- Nu pulverizați substanțe a căror potențial de risc este necunoscut.
- Aveți posibilitatea să spray de numai materiale de acoperire, cum ar fi vopsele, lacuri, glazuri, și alții cu punct de aprindere 21°C (32°C în Regatul Unit) și mai mare, fără notificare prealabilă. (Clasificarea germană a materialului de acoperire este o clasă A II-A și III)
- Aparatul poate fi utilizat pe de locuri de muncă, neprotejate în conformitate cu reglementările de protecția împotriva exploziilor.
- Nu ar trebui să existe surse de aprindere, cum ar fi flăcări deschise, fumul de la o țigară aprinsă, trabuc și țevi, scânteii, fire strălucitoare, suprafețe fierbinti etc atentă în timpul pulverizare.
- Înainte de a folosi arma, trageți de ștecher.

Recomandare: Poarta o masca pe fata si ochelari de protecție atunci când pulverizare

ATENȚIE - Pericol de accidentare!

Nu punctul pistolul la el însuși și de către alte persoane sau animale.

● Când utilizați instrumentul interior si exterior, asigurați-vă că nici un vaporilor de solvenți a supt de la arma.

● Atunci când se lucrează în aer liber, setați direcția vântului. Vântul poate transporta substanța pentru a acoperi distanțe mai mari și, astfel, provoca daune. Atunci când se lucrează în interior, se asigura o ventilație adecvată.

● Nu lăsați copiii să lucreze în aparatul.

● Nu deschideți niciodată singuri aparatul pentru a face reparatii la sistemul electric!

● Nu pune arma în poziția culcat pe spate.

Riscurilor reziduale

Chiar și atunci când instrumentul este folosit ca prescris, este imposibil de a elimina toți factorii de risc rezidual. Pericolele următoarele pot apărea în legătură cu proiectarea construcția de scule electrice:

Leziuni pulmonare dacă nu poartă o mască de protecție.

Auzului dacă nu purtați de protecție auditivă efectivă.

Leziuni pentru sănătate care decurg din instrument de putere vibrații, dacă sunt utilizate pentru o perioadă mai lungă de timp sau nu este adecvat gestionat și întreținut.

ATENȚIE! Acest instrument de putere produce un câmp electromagnetic la locul de muncă. Acest câmp, în anumite circumstanțe interfera cu implanturi medicale active sau pasive. Pentru a reduce riscul de accidente grave sau mortale, vă recomandăm ca persoanele cu implanturi medicale să se consulte medicul lor și producător de implanturi medicale înainte de a folosi această mașină.

II. SCOP.

Acoperirea materiale adecvate pentru utilizare.

Apă cu solvent, vopsele, acoperiri, masticuri, 2-componente vopsele, acoperiri, acoperiri auto pentru lemn și vopsele alchidice oxid de balena.

Purtați protecție pentru urechi atunci când se lucrează cu scule electrice.

Declarată nivel de vibrații se măsoară în conformitate cu metoda de testare standard și poate fi folosit pentru a compara o sculă cu alta.

Valoarea declarată de vibrație poate fi, în general, folosite pentru a estima expunerea.

Avertizare

Vibrațiile în timpul utilizării eficiente a instrumentelor de putere poate diferi de la totale raportate, în funcție de modul în care instrumentul este utilizat.

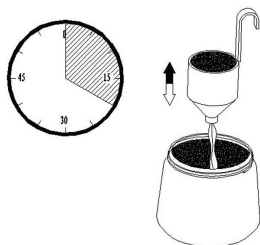
Nu este necesar să se stabilească măsurile de securitate pentru a proteja operatorul, care se bazează pe evaluarea expunerii în condițiile reale de utilizare (ținând seama de toate părțile ciclului de afaceri, cum ar fi momentul în care instrumentul este oprit și atunci când funcționează inactiv, în plus față de timpul de declanșare).

III. UTILIZARE.

1. Pregătirea de materiale de acoperire

Vopsea, de obicei, trebuie să fie diluat înainte de utilizare cu un pistol. Din moment ce rareori dă informații despre diluția a materialului, aveți posibilitatea să utilizați instrucțiunile din vâscozitate tabelul de mai jos (vâscozitate = secvență de material de acoperire).

Măsurarea de vâscozitate.



Se amestecă material de acoperire înainte de măsurare.

Lăsați-vă complet în sticlă material de acoperire de testare vâscozitate până la umplut.

Țineți de testare și timpul de cupa măsura în secunde, până când lichidul de scurgere

Notă: Acest timp este numit "perioadă de expirare în secunde."

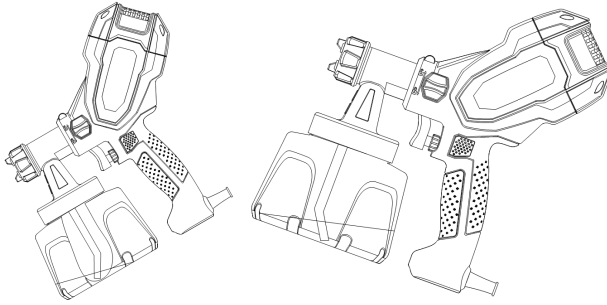
2. PREGĂTIREA ÎNAINTE DE OPERAȚIE

Înainte de conectarea la rețea asigurați-vă că tensiunea este egală cu valoarea de o farfurie.

Instalați furtunul de aer. Așezați furtunul de aer în relații apropiate și o mitralieră. Link-uri pot fi aranjate la cerere.

3. Deșurubați container de arma

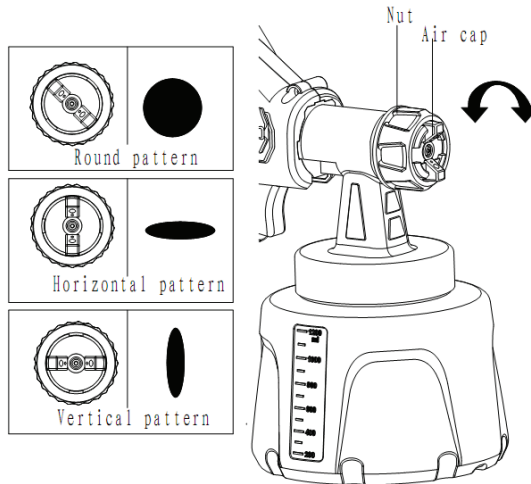
4. Alinierea conducta de aspirație. Conținutul cisternă ar trebui să fie folosit aproape în întregime. Pentru pulverizare suprafețe orizontale, rândul său, prima conducta de aspirație (A). Spray obiect, întoarce țeava de eșapament (B).



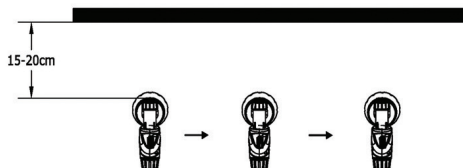
5. Locul foaie de hârtie, se toarnă în materialul de acoperire pregătit și strâns în șuruburi de pe arma.
6. Lăsați mașina pe o suprafață plană, curată. În caz contrar, aparatul poate suge praf, etc
7. Țineți aparatul cu curea de umăr de ajutor.
8. Scoateți pistolul la el și să stea față de obiectul țintă.
9. Apăsați pe / de pe mașină.

IV. SPRAY ECHIPAMENTE

- Rezultatul pulverizare depinde în mare măsură gladkosta și puritate a suprafeței care urmează să fie pulverizat. Prin urmare, suprafața trebuie să fie pregătită cu atenție și fără praf.
 - Acoperire cu toate suprafețele care nu ar trebui să fie pulverizat.
 - Acoperire cu suruburi sau alte părți ale obiectului țintă.
 - Este recomandabil pentru a testa arma la bord sau suprafață similară pentru a găsi setările corecte.
- Important: Start pulverizare în afara zonei țintă și pentru a evita întreruperile în zona țintă.



- Rezultatul a unei mișcări egale de arma este egală și de calitatea suprafeței pictură.



V. Dezafectarea și curățare

1. Opriți mașina. Activați paza a declanșa arma, astfel încât materialul să fie returnat în instanța de judecată.

2. Deșurubați instanța de judecată. Gol orice material de acoperire rămas înapoi în cutie.

3. Pre-recipient curat și fluxul de perie.

4. Se toarnă cu solvent sau apă în recipient. Șurub instanța din nou.

Folosiți numai soluții cu temperatura de aprindere de peste 21 ° C

5. Porniți mașina și se pulverizează cu solvent sau apă într-un recipient sau o carpa.

6. Repetați această procedură până când solvent sau apa nu începe pentru a curăța duza.

7. Opriți mașina.

8. Gol, apoi recipientul complet. Păstrați-vă întotdeauna recipient închis fără a se lăsa un material de acoperire și verificați pentru daune.

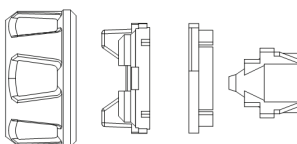
9. Curățați partea exterioară a arma și instanța de judecată cu un prosop inmuiat in apa sau solvent.

10. Deșurubați piulița de asamblare și eliminarea aerului dintre capac și duza. Curățați capacul de aer și duza cu perie și solvent sau apă.

Atenție! Nu curățați niciodată orificiile duzei de aer sau în pistolul de pulverizare cu obiecte metalice ascuțite.

ASAMBLARE.

Introduceți duza în corpul de arma și pentru a găsi poziția corectă de rotație ei coaste a duzei trebuie să se potrivească canalul corpului de arma. Puneți capacul pe duza de aer și strângeți cu piuliță.



Întreținere

Înlocuiți filtrul de aer dacă murdar. Lansat clema de pe capacul a mașinii în cazul în care filtrul de aer. Apăsăți pe capacul aparatului.

ATENȚIE! Nu utilizați niciodată aparatul fără filtrul de aer pot fi aspirate murdarie, care pot afecta funcția a mașinii.



VI. Protejarea mediului înconjurător.

Nu aruncați uneltele electrice în gunoiul menajer.

Conform liniei directe europene 2002/96/CE referitoare la aparatele electrice și electronice vechi și aplicarea ei în dreptul național, aparatele electrice uzate trebuie adunate separat și supuse unei reciclări favorabile mediului înconjurător.

Alternativă de reciclare la solicitarea de înapoiere a aparatelor electrice:

Proprietarul aparatului electric este alternativ, în locul înapoierii aparatului, obligat de cooperare la valorificarea corespunzătoare a acestuia în cazul încetării raportului de proprietate. Aparatul vechi poate fi predat și la o secție de preluare care va efectua îndepărtarea lui în conformitatea cu legea națională referitoare la reciclare și deșeururi. Aici sunt excluse accesoriile și piesele auxiliare ale aparatului vechi fără componente electrice.

Descrierea aparatului.

1. Coperta a duzei.
2. Duză.
3. Trigger.
4. Un container de vopsea.

Rezolvarea problemelor

Problem	Cause	Remedy
Nici un material de acoperire iese din duza	Duza este blocat Țeavă ascendentă este blocat Mică gaură în conducta ascendentă este blocat Butonul de reglare a materialului transformat prea mult la (-) Conducta ascendentă este slăbit Nici o presiune este construit în containerul	curăța curăța curăța Rândul său, la (+) Strângeți conducta Strângeți container
Picură materialul de acoperire din duza	Duza este liber Duza este purtat Acumulare de material de acoperire în capacul de aer și duza	strânge schimba curăța
Pulverizati prea aspru	Materialul de acoperire are o viscozitate prea mare Prea mult material Butonul de reglare a materialului transformat prea mult la (+) Duză murdar Filtru de aer foarte murdar Nu este suficient de presiune construit într-un container	dilua Rotiți butonul de reglare material (-) curăța schimba Strângeți container
Jet impulsuri	Materialul de acoperire în container se scurge Mică gaură în conducta ascendentă este blocat Filtru de aer foarte murdar	umple din nou curăța schimba
Rula în materialul de acoperire	Materialul de acoperire prea mult aplicat	Întoarceți materialul butonul de reglare la (-)
Prea mult material de acoperire ceață (peste pulverizare)	Distanța până la obiect pentru a fi pulverizat este prea mare Materialul de acoperire prea mult aplicat	Reduce distanța de stropire Întoarceți ajustare semnificativă butonul la (-)

Почитувани корисници,

Честитки за купување на машина - RAIDER. При правилно инсталирање и работа, RAIDER се сигурни и доверливи машини и работата со нив ќе ви овозможи вистинско задоволство. За Вашето погодност е изградена и одличната сервисна мрежа.

Пред да ја користите оваа машина, ве молиме внимателно запознајте со оваа “Упатствата за употреба”.

Во интерес на Вашата безбедност и со цел да се обезбеди правилна и употреба, прочитајте ги упатствата внимателно, вклучувајќи препораките и предупредувањата во нив. За избегнување на непотребни грешки и инциденти, важно е овие инструкции да останат на располагање за идните извештаи на сите кои ќе ги користат машината. Ако ја продадете на нов сопственик тоа “Упатствата за употреба” треба да се предаде заедно со неа, за да може новиот корисник да се запознае со соодветни мерки за безбедност и упатствата за работа.

“Евромастер Импорт Експорт” ООД е овластен претставник на производителот и сопственик на трговската марка RAIDER. Адресата на управување на компанијата е Софија 1231, бул “Ломско улица” 246, тел 02 +359 700 44 155, ; www.euromasterbg.com; e-mail: info @ euromasterbg. com Од 2006 година во компанијата е воведен системот за управување со квалитетот ISO 9001:2008 со опсег на сертификација: Трговија, увоз, извоз и сервис на професионални и хоби електрични, пневматски и механички алатки и заедничка хардвер. Сертификатот е издаден од Moody International Certification Ltd, England.

Технички податоци

параметър	единица	вредност
Модел	-	RD-SGC07
Моќност	W	400
Напон	V	220-240
Номинална фреквенција	Hz	50
Ниво на звучен притисок $K_{PA}=3$	dB(A)	79.2
Ниво на звучна моќност $K_{WA}=3$	dB(A)	90.2
Ниво на вибрации $a_h 2.5<, K = 1.5$	m/s ²	0.154
Големина на млазницата	mm	2.5
Резервоар	ml	900
максимална вискозност	-	50DIN-s
Максимално притисок	bar	0.1 - 0.3
Максимален проток на воздухот	ml/min	1100
Класа на заштита на електроизолацијата	-	II
Степен на заштита	-	IP20

I. Општи упатства за безбедност.

Предупредување. При користење на алат, секогаш треба да се следат основни мерки за безбедност, вклучувајќи ги следниве, за да го намалите ризикот од пожар, струен удар и повреда.

Прочитајте ги овие упатства пред да го користите овој производ и спаси овие упатства.

За безбедна употреба:

- 1) Одржувајте работното место чисто
 - Неред на работното место предизвикува трудови несреќи.
- 2) Негувајте средината на работната површина.
 - Не го изложувајте алат на дожд. Не користете алат во влажни или мокри места. Одржувајте работното место уредено. Не користете алат, кога постои опасност од пожар или експлозија.
- 3) Заштитете се од струен удар.
 - Да се избегнува допира на телото до заземени површини (на пример цевки, апарати, печки, фрижидери).
- 4) Држете децата далеку.
 - Не дозволувајте надворешните лица да допираат инструментот или сите посетители треба да се чуваат подалеку од регионот.
- 5) Чување.
 - Кога не се користат, инструментите треба да се чуваат во суви, високи или заклучени простории, каде што се далеку од дофатот на деца.
- 6) Не преоптоварување инструментот.
 - Ова ќе го направи неговата работа подобра и побезбедна, за целта за која е наменет.
- 7) Користете вистинскиот инструмент.
 - Не преоптоварувајте мали инструменти или апарати, да ја заврши работата на тежок алатка. Не користете алатки за неспецифично активности, на пример, не користете циркуларни за намалување на гранки или трупци.
- 8) Работете со соодветна облека.
 - Не носете широки облека или накит, тие можат да бидат захванати од подвижни делови. Гумени ракавици и чизми, кои не се пљазалат се препорачуваат при работа надвор. Носете заштита за косата, покрива долга коса.
- 9) Да се користат заштитни очила.
- 10) Користете прахоуловители.
 - Ако е можно користење на надворешна аспирационна систем бидете сигурни дека таа е вклучен и функционира исправно.
- 11) Не злоупотребувајте кабелот.
 - Никогаш не носете алатката за кабелот и не го влечете за да го исклучите приклучокот од штекерот. Држете го кабелот подалеку од извори на топлина, масло и остри рабови.
- 12) Безбедна работа.
 - Користете загради или Грип за време на работа. Така е безбедно отколку да ги користите рацете и ослободува и двете раце за да работат со инструментот.
- 13) Не надценувајте способности.
 - Да се одржува положба на телото во секое време.
- 14) Одржување на инструментот со грижи.
 - Одржувајте сечење алатки заострени и чисти за подобра и безбедна работа. Следете ги упатствата за подмачкување и замена на опрема, проверувајте кабелот на инструментот периодично и ако е оштетен го поправи во овластен сервис. Одржувајте рачките суви, чисти и без масла и масти.
- 15) Исклучете инструментот.
 - Кога не се користи пред услуга и при промена на додатоци како острици, битови и секачи.
- 16) Отстранување на адаптери и вилушкасти клучеви.
 - Креирајте си навика на проверка за да видите дали сите клучеви и адаптери се отстранети од машината, пред да ја вклучите.
- 17) Да се избегнува невнимание.
 - Не носете алатката вклучен во контактот со прстот на лансирни клуч. Осигурете се дека клучот е исклучен кога вклучите во бравата.
- 18) Користење на удължителни на отворено.
 - Кога алатка се користи на отворено, користете само удължителни наменети за употреба на отворено.
- 19) Бидете концентрирани.
 - Внимавајте што правите, Користете здравиот разум. Не користете инструмента кога сте

уморни.

20) Проверка за оштетени делови.

- Понатамошното користење на овој инструмент, осигурувач или друг дел, кои се оштетени треба да бидат внимателно проверени за да утврди дали ќе функционираат правилно и ќе ги извршуваат своите функции по намена. Проверете за слободно движење на подвижните делови, скршени делови, инсталација и сите други услови кои можат да повлияат на експлоатација му. Ако осигурувачот или други карактеристики се оштетени, тие можат да бидат добро отремонтирани или заменети само од овластен сервисен центар, освен ако не е поинаку наведено во упатствата за употреба. При неисправни клучеви ги заменете од овластен сервис. Да не се користи оваа алатка, ако клучот не вклучува и исклучува.

21) Забелешка.

- Употребата на било кој додаток или дел, освен на оние од препорачаните во ова упатство можат да претставуваат опасност од повреда.

22) Отремонтирајте алатката само при квалификувани лица.

- Овој електричен инструмент е во согласност со соодветните барања за безбедност. Поправките треба да се врши само на квалификувани лица кои користат оригинални резервни делови, во спротивно тоа може да доведе до значителна опасност за корисникот.

Ако напојниот кабел е оштетен, тој треба да биде заменет од специјален кабел или монтажа на располагање на производителот или неговиот сервисен агент.

Инструкции за безбедност за пиштоли за прскање

- Не користете пиштол за прскање со запаливи материи.
- Не ја чистете пиштолот со запаливи растворувачи, кои имаат точка на палење под 21 ° C
- Чувајте се од секакви опасности, поднесени од материјалот што се прска и контактирајте со ознаките на садот или информацијата која производителот на материјалот што се прска, вклучувајќи условите за користење на лични заштитни средства.
- Не прскајте никакви материи, чии потенцијал на опасност не е позната.
- Треба да прскање само материјали за облоги, како што се бои, лакови, глазура, и други, со температура на палење 21°C (32°C во Велика Британија) и повисоки, без дополнително предупредување. (Германска класификација на материјал за премаз е класи A II и A III)
- Уредот не може да се користи на работни места, незаштитени од експлозија во согласност со регулативите за заштита.
- Не треба да има извори на палење, како што отворен оган, чад од запалена цигара, пура и свиткан, искри, светлечки кабли, топли површини итн во близина за време на прскање.
- Пред да започнете ремонт на пиштолот, извадете го приклучокот од штекерот.

Препорака: Носете маска за дишење и заштитни очила при прскање

ВНИМАНИЕ - опасност од повреда!

Никогаш не насочувајте пиштолот кон себе и кон други луѓе или животни.

- При работа со алатката во затворен простор, како и на отворено, бидете сигурни дека нема пари на растворувачот зашмукани од пиштолот.
- При работа на отворено Поставете насоката на ветерот. Ветрот може да носи супстанцата за обложување на поголеми растојанија и на тој начин причини штета. При работа во затворен простор, обезбеди соодветна вентилација.
- Не оставајте децата да работат со уредот.
- Никогаш не отворајте уредот самите со цел да вршите поправка во електричниот систем!
- Не ставајте пиштолот во легната положба.

Остатоци ризици

Дури и кога алатка се користи, како што е пропишано, не е возможно да се елиминираат сите остатоци ризик фактори. Следниве опасности можат да се појават во врска со изградбата на дизајнот на електричниот алатка:

Оштетување на белите дробови, ако не се носи заштитна маска.

Оштетување на слухот ако не се носи ефикасна заштита на слухот.

Штета за здравјето, произлегуваат од вибрации, ако електричниот алатка се користи за подолг временски период или не е адекватно управување и одржување.

ВНИМАНИЕ! Овој алат произведува влијанието на електромагнетно поле за време на работа. Ова поле во одредени околности пречи на активни или пасивни медицински импланти. За да го намалите ризикот од сериозни или смртоносните повреди, ние препорачуваме на луѓето со медицински импланти, за да се консултираат со својот доктор и производителот на медицинскиот имплант пред да ја користите оваа машина.

II. НАМЕНА.

Покриваат материјали погодни за употреба

Вода со растворувач, бои, лакови, грундови, 2-компонента бои, завршува, автомобилски лакови, китови за дрво и алкидни оксидни бои.

Носете антифон при работа со електрични алатка.

Декларација ниво на вибрации е мерено во согласност со стандарден метод за испитување и може да се користи за споредување на еден инструмент со друг.

Декларираната вредност на вибрациите вкупно може да се користат и во претходната евалуација на изложеноста.

Предупредување

Вибрациите за време на ефикасно користење на електричниот инструмент може да се разликуваат од прогласената вкупна вредност во зависност од начинот на кој се користи инструментот.

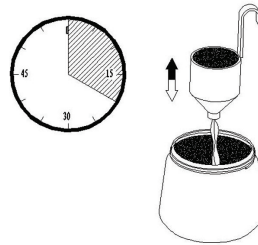
Таму е потребно да се утврдат мерки за безбедност за заштита на операторот, кои се врз основа на оценка на изложеност во реални услови на употреба (со известување на сите делови на работниот циклус, како што се време кога инструментот е исклучен и кога е работи празен од, во прилог на активира време).

III. УПОТРЕБА

1. Подготовка на материјал за премаз.

Бојата обично треба да се разреди пред употреба со пиштол. Бидејќи ретко се дава информации за разредување на материјалот, можете да користите инструкциите во табелата за вискозност на следната страница (вискозност = редоследот на материјал за премаз).

Мерење на вискозност.



Измешајте добро материјал за премаз пред мерењето.

Уживајте целосно чашата за тест на вискозност во материјал за премаз додека се наполни.

Држете чашата за тест и измерете времето во секунди, додека течноста се истекува

Забелешка: Ова време се нарекува "Време на истекување во секунди".

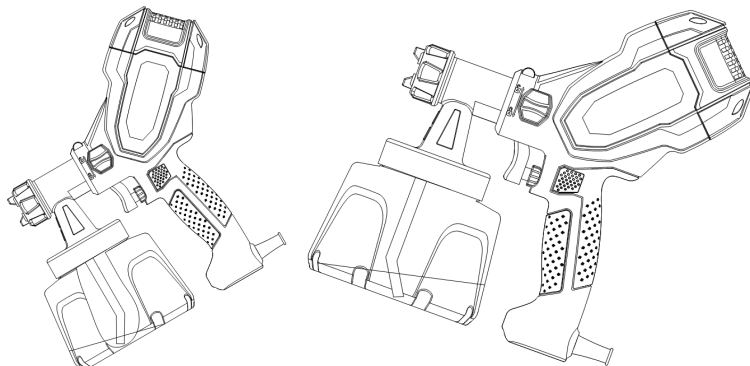
2. Подготовка пред работа

Пред приклучување на електричната мрежа, осигурајте се дека снабдување напон е еднаков на вредноста дадена на табелата.

Монтирајте воздушниот црево. Ставете воздушниот црево цврсто во врските на машината и пиштолот.

3. Одвртете го садот од пиштол

4. Порамнување на издувните цевки. Содржината на резервоарот треба да се употреби речиси целосно. При прскање на хоризонтални површини, свртете напред издувните цевка (А). При прскање на објекти, контактирајте издувните цевка назад (Б).



5. Ставете судот на лист хартија, ставете внатре подготвени материјал за покриеност и вратете прилепено врз пиштолот

6. Оставајте машината на еднаква, чиста површина. Во спротивно машината може да засмуква прав итн

7. Чувајте машината на рамото со помош на ременот.

8. Извадете пиштолот од вдлабнатинката и насочете ги кон целниот објект.

9. Кликнете на вклучување / исклучување на машината.

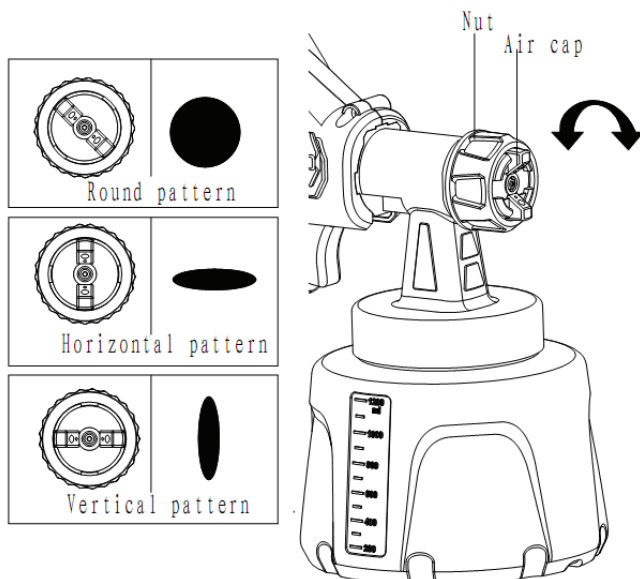
3. Апарати на прскање.

● Резултатот од прскањето зависи во голема мера од гладкоста и чистотата на површината, која се прска. Поради тоа површината треба да биде внимателно подготвена и да нема прашина.

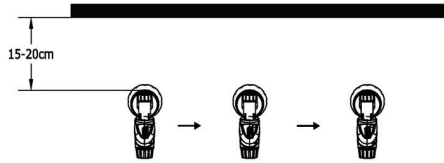
● Покријте сите површини кои не треба да се прска.

● Покриеност завртки или други слични делови на целниот објект.

● Се препорачува пиштол да се тестира на картон или слична површина, за да ја пронајдете вистинската поставки. Важно: Започнете прскање надвор од целната зона и да се избегнат прекини во рамките на целната зона.

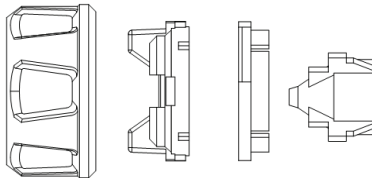


● Резултатот од едно рамно движење на пиштолот е еднакво и квалитетно бојадисување на површината.



V. Отстранување од работа и чистење

1. Исклучете машината. Активирајте осигурувачот на чкрапалото на пиштолот, така што материјалот да се врати назад во судот.
 2. Одвртете судот. Испразнете сиот останал материјал за премаз назад во кутијата.
 3. Претходно исчистете садот и поднесувањето цевка со четка.
 4. Ставете растворувач или вода во садот. Зашрафете судот повторно. Користете само раствори со температура на пламени над 21 ° C
 5. Вклучете го уредот и прскајте растворувач или вода во суд или крпа.
 6. Повторете горната постапка, додека растворувачот или водата не почнат да излегуваат од млазницата чисти.
 7. Исклучете машината.
 8. Потоа Испразните садот целосно. Секогаш чувајте садот затворен без остаток на материјал за покриеност и проверувајте за штета.
 9. Чистете надворешната страна на пиштолот и судот со крпа натопена со растворувач или вода.
 10. Одвртете склопови на навртката и отстранете воздухот меѓу капачето и млазницата. И исчистете воздушното капа и грлото со четка и растворувач или вода.
- Внимание! Никогаш не чистете млазницата или воздушните отвори во пиштолот за бојадисување со остри метални предмети.
- Составување.
- Ставете млазницата во телото на пиштолот и најдете вистинската позиција за вртењето нејзината ребрата на млазницата треба да се совпадне во каналот на телото на пиштолот. Ставете воздушното капаче на отворот и затегнете ја со помош на навртката.



Поддршка

Заменете воздушниот филтер, ако е загаден.

ВНИМАНИЕ! Никогаш не работете со машината, без воздушниот филтер, може да се зашмукани нечистотија која ќе влијае на функцијата на машината.



VI. Заштита на животната средина

Апаратот и додатоците, треба да се рециклираат во еколошки начин. Не фрлајте апаратот домаќинство отпад. Поддржи заштита на животната средина, како однесете апаратот во локален пункт за собирање или побарајте информации од специјалист или на мало.

Прикажани елементи

1. Капаче на млазницата.
2. Млазница.
3. Чкрапалото.

4. Контејнер за боја.

Отстранување на проблеми

Проблем	Причина	Решение
Од млазницата не излегува покривен материјал	Млазницата е блокирана Компресорски гасоводот е блокиран Малата дупка во компресорски нафтоводот е блокирана Прекинувачот за суштински корекција е наместено премногу блиску до (-) Компресорски гасоводот е лабава Не се формира притисок во резервоарот	Исчистете Исчистете Исчистете Свртете на (+) Затегнете цевка Затегнете контејнер
Од млазницата капе покривен материјал	Млазницата е лабава Млазницата е истрошена Дели на покривен материјал во воздушната капа и млазницата	Затегнете Заменете Исчистете
Перо е премногу груба	Покриви материјал е со премногу висок вискозитет Премногу материјал Копчето суштинска корекција е наместено премногу блиску до (+) Млазницата е валкана Воздушен филтер е загаден Нема доволно притисок во садот	Разредете Свртете го копчето за суштински корекција (-) Исчистете Заменете Затегнете контејнер
Перо прекинува	Материјал за покривање во контејнер е трпението Малата дупка во компресорски нафтоводот е блокирана Воздушен филтер е загаден	Наполнете контејнера со боја Исчистете Заменете
Бод на покривната материјал	Применува се премногу материјал за покривање	Свртете го копчето за суштински корекција на позиција (-)
Премногу голем облак од покривен материјал (над)	Растојанието до објектот кој се прска е премногу голем Применува се премногу материјал за покривање	Намалете растојанието Свртете го копчето за суштински корекција На позиција (-)

Poštovani kupci,

Hvala što ste kupili mašinu marke RAIDER, marka koja se naj brže razvija u oblasti električnih i pneumatskih instrumenata. Pri pravilnom instaliranju i korišćenju, RAIDER su sigurne i stabilne mašine, tako da će Vam rad s njima, predstavljati zadovoljstvo. Zbog Vaše sigurnosti izgrađena je i odlična servisna mreža, s 45 servisa u celoj zemlji.

Pre početka korišćenja pištolja za vreli vazduh, molimo Vas, pažljivo pročitajte postojeće "Instrukcije za upotrebu".

Zbog Vaše bezbednosti i u cilju pravilne upotrebe, pažljivo pročitajte postojeće instrukcije, posebno preporuke i upozorenja. Da bi izbegli nepotrebne greške i incidente, važno je da ove instrukcije budu na raspolaganju svim korisnicima mašine. Ako mašinu prodate drugom licu, obavezno mu dostavite, uz nju i "Instrukcije za upotrebu", kako bi se novi korisnik upoznao s postojećim merama za bezbednost, kao i s instrukcijama za rad.

Isključivi predstavnik RAIDER-a je firma "Euromaster Import Eksport" OOD, grad Sofija 1231, bul. "Lomsko šose" 246, tel. 02 934 33 33, 934 10 10, www.raider.bg; www.euromasterbg.com; e-mail: info@euromasterbg.com.

Od 2006-te godine firma poseduje sertifikat za upravljanje kvalitetom ISO 9001:2008 sa sertifikatima za: Trgovinu, uvoz, izvoz i servis profesionalnih i malih električnih, pneumatskih i mehaničkih instrumenata i opšte gvoždurije. Sertifikat je izdat od strane Moody International Certification Ltd, England.

Tehničke karakteristike

parametar	mera jedinica	vrednost
Model	-	RD-SGC07
Nominalna primljena snaga	W	400
Nominalni napon	V	220-240
Nominalna frekvencija	Hz	50
Nivo zvučnog pritiska $K_{PA}=3$	dB(A)	79.2
Nivo zvučne snage $K_{PA}=3$	dB(A)	90.2
Nivo vibracija $a_h 2.5<, K = 1.5$	m/s^2	0.154
Veličina dizne	mm	2.5
Tank	ml	900
Maksimalni viskozitet	-	50DIN-s
Maksimalni pritisak	bar	0.1 - 0.3
Protok vazduha	ml/min	1100
Klasa zaštite električna izolacija	-	II
Stepen zaštite	-	IP20

Osnovne informacije o bezbednosti

UPOZORENJE Kada koristite električne alate, uvek sledite osnovne mere predostrožnosti, uključujući sledeće da se smanji rizik od požara, strujnog udara i povreda.

Pročitajte ovo uputstvo pre upotrebe proizvoda i sačuvajte ova uputstva.

Za bezbedan rad:

1) Držite Vaše područje rada čisto

- Prenatrpano radnom mestu dovodi do tpuđovi nesreća.

2) Vodite računa o sredini sajta.

- Držite aparat podalje od kiše. Ne koristite aparatom u vlažnim ili vlažnim mestima. Držite vaše radno mesto uredan. Nemojte koristiti alat za napajanje na kojima postoji opasnost od požara ili eksplozije.

3) Zaštitite se od električnog udara.

- Izbegavajte telesni kontakt sa uzemljenim gornjim površinama (npr. cevi, radijatori, šporeti, frižideri).

4) voditi decu.

- Ne dozvolite da se dodiruju sa strane alat ili svi posetioci treba držati dalje od oblasti.

5) za prtljag.

- Kada se ne koristi, alat treba da se čuvaju na suvom, visoko ili zaključano gde su van domašaja dece.

6) Ne preopterećujte alat.

- To će učiniti rad bolje i sigurnije u svrhu za koju je namenjen.

7) Koristite odgovarajući alat.

- Ne očekujte od manjeg alata da rade posao teškog instrumenta. Ne koristiti alate za određene aktivnosti, na primer, ne koriste kružne testere za sečenje drveća udova ili trupaca.

8) odgovarajuću odeću.

- Nemojte da nosite široku odeću ili nakit, oni mogu biti zahvaćeni od rotirajućih delova. Gumene rukavice i čizme, ne-proklizavanje Kada radite na otvorenom. Nosite zaštitu pokriva kosu dugu kosu.

9) Koristite zaštitne naočare.

10) Priključite opremu za usisavanje prašine.

- Ako je moguće, koristite sistem za prašinu da bi se uverili da je povezan i ispravno koriste.

11) ne oštetite električni kabl.

- Nikada ne nosite alat svojim kablom ili povucite ga isključite iz utičnice. Držite kabl dalje od vreline, ulja i oštih ivica.

12) siguran rad.

- Koristite stegu ili klješta pripravnika na poslu. To je sigurnije nego da koristite svoje ruke i oslobađa obe ruke da rade alat.

13) Ne naginjite se previše.

- Da bi se održao položaj tela u bilo kom trenutku.

14) Održavajte aparat sa pažnjom.

- Rezni alat oštar i čist za bolji i sigurniji rad. Pratite uputstva za podmazivanje i zamenu opreme, proverite kabl instrumenta periodično i ako oštećeni popravku u ovlašćeni servisni centar. Vodite računa da drške suva, čista i bez ostataka masti.

15) Isključite instrument.

- Kada se ne koristi, pre servisiranja i kada se menja pribor kao što su sečiva, nastavci i sekači.

16) Uklonite adaptere i ključeve.

- Napravite Uvek proverite da li su ključevi i adapteri izvadi iz mašine pre uključivanja.

17) Izbegavajte nenamerno.

- Nemojte nositi alat priključen sa prstom na okidač. Proverite da li je prekidač isključen kada se priključite na utičnicu.

18) korišćenje produžnih kablova na otvorenom.

- Kada se alat koristite na otvorenom, upotrebite samo produžne kablove koji su namenjeni za spoljnu upotrebu.

19) Budite pažljivi.

- Pazite šta radite, koristite zdrav razum. Nemojte da koristite alat ako ste umorni.

20) Proverite oštećenih delova.

- Dalje korišćenje ovog alata, osigurača ili bilo koji drugi deo koji je oštećen treba pažljivo proveriti da se utvrdi da li će to funkcionisati kako treba i da će obavljati svoje funkcije kako treba. Proverite za slobodno kretanje pokretnih delova, slomljenih delova, montažu i bilo kojim drugim uslovima koji povlaiaat sa radom. Ako je osigurač ili druge karakteristike su oštećeni, mogu se dobro popraviti ili zameniti samo ovlašćeni servisu, osim ako nije drugačije naznačeno u uputstvu za upotrebu. Oštećene prekidače treba zameniti ih u ovlašćeni servisni centar. Nemojte koristiti alat, čiji je prekidač ne uključuje i isključuje.

21) Napomena.

- Korišćenje bilo kog proširenja ili dela, osim onih preporučenih u ovom uputstvu može da predstavlja rizik od povrede.

22) Popravljeni instrument samo kvalifikovane osobe.

- Ovaj električni alat je u skladu sa odgovarajućim bezbednosnim zahtevima. Popravke treba da obavljaju samo strane kvalifikovanih lica koja koriste originalne rezervne delove, u suprotnom može doći do značajnog opasnosti za korisnika.

Ako je kabl oštećen, mora biti zamenjen posebnim kablom ili skupstine na raspolaganju od proizvođača ili njegovog agenta servisa.

Sigurnosna uputstva za sprej topova

- Ne koristite pištolj sa zapaljivim materijama.
- Nemojte čistiti pištolj sa zapaljivim rastvaračima čija je tačka paljenja ispod 21 ° C
- Čuvajte se svih opasnosti koje predstavlja materijal koji se farba i proverite sa oznakama na ambalaži ili saznati od proizvođača materijala koji se farba, uključujući zahteve za korišćenje lične zaštitne opreme.
- Nemojte prskati supstance čija potencijalna pretnja nije poznat.
- Možete da prskate materijale premaza kao što su boje, lakovi, glazure, itd sa tačku paljenja od 21 ° C (32 ° C u Velikoj Britaniji) i veći bez prethodnog obaveštenja. (Nemački klasifikacija materijala za premazivanje je klase II i III)

● Mašina ne može da se koristi na radnim mestima, nezaštićen od eksplozije prema propisima za zaštitu.

● ne sme biti izvora paljenja kao što su otvorenog plamena, dima iz upaljena cigareta, cigare i cevi, varnica, sjajne žice, vrele površine, itd zatvori tokom prskanja.

- Pre upotrebe pištolj, izvadite utikač iz utičnice.

Preporuka : Koristite masku za disanje i zaštitne naočare prilikom prskanja

OPREZ - Opasnost od povreda!

Nikada uperi pištolj u sebe i druge ljude i životinje.

- Kada koristite ovu alatku unutra i napolju, proverite da nema para rastvarača isisan iz pištolja.
- Kada radite na otvorenom, podesite pravac vetra. Vetar može da nosi supstance za pokrivanje veće udaljenosti i time izazvati povrede. Kada radite u zatvorenom prostoru, obezbediti adekvatnu ventilaciju.

- Nemojte dozvoliti deci da upravljaju uređajem.

- Nikada ne otvarajte uređaj sama da izvrši popravke na električnom sistemu!

- Nemojte stavio pištolj u ležećem položaju.

Preostalim rizicima

Čak i kada se alat koristi kako je propisano, da nije moguće da uklone sve preostale faktore rizika.

Sledeći opasnosti mogu pojaviti u vezi sa izgradnjom izrade električnih alata:

1. Oštećenje pluća ako ne nosi zaštitnu masku.
2. Oštećenje sluha, ako ne nosi slušni efikasnu zaštitu.
3. Zdravstvene povrede koje nastanu od vibracija, električnih alata, ako se koristi u dužem vremenskom periodu, ili nije adekvatno upravlja i održava.

PAŽNJA! Ovaj električni alat proizvodi elektromagnetno polje u toku rada. Ovo polje, u određenim okolnostima sprečavaju aktivne ili pasivne medicinske implantate. Da biste smanjili rizik od ozbiljnih ili fatalnih povreda, preporučujemo osobama sa medicinskim implantima da konsultuju svog lekara i medicinskog implanta proizvođač pre upotrebe ovog alata.

SVRHA

Premaz materijali pogodni za upotrebu

Voda rastvarača boja, lakova, zaptivne mase, 2-komponentna boja, završi, auto premaza, zaptivnih i drveta oksida alkidnoj boje.

Prevlačenje materijala koji su pogodni za upotrebu

Zidne boje (emulzije boje), itd, i alkidne boje oksida.

Nosite zaštitu za sluh pri radu sa električnim alatima.

Proglašila nivo vibracija se meri u skladu sa standardnim metodama testiranja, a mogu se koristiti za upoređenje jedne alatke sa drugom.

Objavljeni vrednosti vibracije mogu generalno da se koristi u preliminarnu procenu izloženosti.

Upozorenje

Vibracije u efikasnom korišćenju električne alata može da se razlikuje od navedenog zajedničke vrednosti u zavisnosti od toga kako se koristi alat.

Postoji potreba da se identifikuju sigurnosne mere za zaštitu operatera, koji su na osnovu izloženosti procene u realnim uslovima korišćenja (uzimajući u obzir sve delove poslovnog ciklusa, kao što su vreme kada alat isključen i kada to radi mirovanja pored okidača za vreme).

UPOTREBA

1. Priprema materijala za premazivanje

Boje obično treba da se razblaži pre upotrebe sa pištoljem. Pošto retko pruža informacije o razvodnjavanja materijala, možete da koristite uputstva u tabeli na sledećoj stranici viskoznosti (viskoznost = sekvenca materijala za premazivanje).

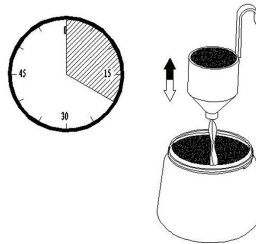
Merenje viskoznosti

1. Dobro promešati materijal premaza pre merenja.

2. Uronite u potpunosti cup test materijal viskoznost premaza do popunjen.

3. Držite test stakla i meri vreme u sekundama dok tečnost mozgova

Napomena: Ovaj put se zove "Vreme isteka u sekundi."



2 . PRIPREMA PRE OPERACIJE

Pre povezivanja na mrežu , proverite da li se napon struje jednaka vrednosti date na pločici .

2 . Postavite crevo za vazduh .

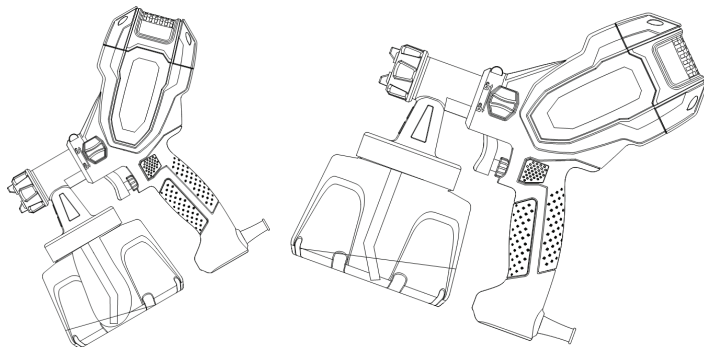
Ubacite crevo za vazduh čvrsto

veze i mitraljez (A + B) .

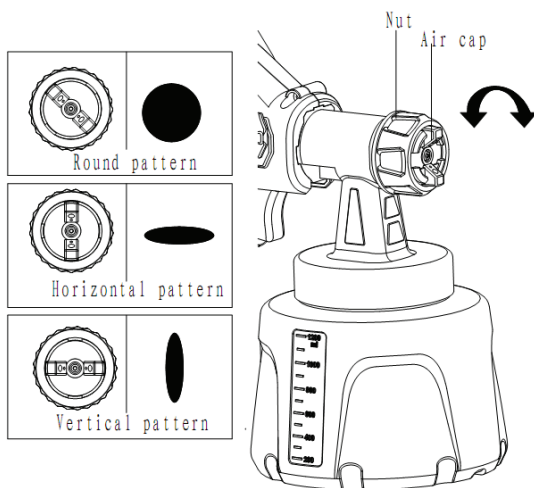
Veze se mogu organizovati po želji .

3. Odvrnite posudu iz pištolja

4. Poravnajte usisnu cev. Sadržaj rezervoara treba koristiti gotovo u potpunosti . Kada prskanje horizontalne površine rotirajte izduvni cevi () . Kada prskanje objekata , vratiše usisnik (B) .



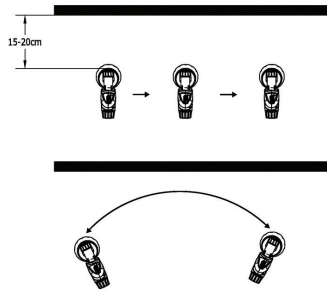
5. Stavite papir , sipati u pripremljenu materijala za premazivanje i zašrafiti čvrsto na pištolju .
 6. Spusti pištolj na svom štandu u mašini .
 7. Ostavite mašinu na ravnu , čistu površinu . Inače ,mašina može da sisa prašinu
 8. Držite mašinu na rame uz pomoć pojasa .
 9. Uklonite pištolj iz reka i glavu na ciljni objekat .
 10. Pritisnite za uključivanje / isključivanje mašine .
 11. Prilagodite podešavanja džet pištolja .
- Može da se bira između tri različita podešavanja pištolja , u zavisnosti od primene i ciljnog objekta .
- Izbor podešavanja sprej
- SI . = Vertikalna ravan mlaz za vertikalne površine →
- SI . B = Horizontalna ravan mlaz za horizontalne površine →
- SI . C = kružni Jet → za uglovi, ivice i teško dostupnim površinama .
- SI . D = Pogrešna postavka .



3. PRSKANJE TEHNIKE

- Rezultat prskanje u velikoj meri zavisi gladkosta očistite površinu da se prska . Dakle ,površina mora da bude dobro pripremljen i bez prašine .
- Pokrijte sve površine koje ne treba prskati .
- Pokrivenost vijci i slični delovi ciljnog objekta .
- Preporučuje se da testira oružje na kartonu ili slične površine pronaći prave podešavanja . Važno : Počnite prskanje izvan ciljanog područja i da se izbegne prekide u ciljnog području .
- Pravilna (sl. 1) Proverite da li ste držitepištolj na udaljenosti od cca . 2.5-30 cm do ciljnog objekta .

- Nepravilno (slika 1b) • Burst guste magle akumulacije , neujednačen kvalitet površine .
- Rezultat ravnopravnog kretanja pištolja jednak kvalitet i slika površine .
- Kadapremaz materijal gradi na dizne () i dizne (b) (slika 2) , a ova dva dela čist rastvarača ili vde



Prestanak radnog odnosa

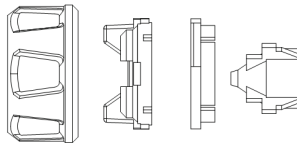
- Isključite mašinu.
- Stavite pištolj u položaju.

Dekomisiju i čišćenje

1. Isključite mašinu. Aktivirajte čuvara okidač pištolja tako da materijal ponovo na sudu.
2. Odvrnite sud. Ispraznite sve druge leđa premaza materijala u kutiju.
3. Unapred čistu posudu snabdevanje cev sa četkom.
- 4.. Sipajte rastvarača ili vode u posudi. Okrenite ponovo na sud.

Koristite samo rešenja sa tačku paljenja iznad 21 ° C

- 5.. Uključite mašinu i prskati rastvarača ili vode u tegli ili krpom.
- 6.. Ponovite prethodnu proceduru dok rastvarač ili voda ne počne da izlazi iz mlaznice čiste.
- 7.. Isključite mašinu.
8. Zatim ispraznite potpuno rezervoar. Uvek držite zatvoren kontejner bez ostavljanja sloj materijala i proveriti za štetu.
9. Očistite spoljašnjost pištolja i kontejner sa krpom natopljenom u rastvaraču ili vodi.
10. Odvrnite maticu na skupštinu i izvadite vazduh između poklopca i mlaznice. Očistite poklopac vazduha i mlaznice sa četkom i rastvarača ili vode.



Pažnja ! Nikada ne čistite mlaznice ili vazduh rupe u pištolja sa oštrim metalnim predmetima .

Opremanja

Stavite mlaznicu u telo pištolja i pronađete pravi položaj za njeno okretanje mlaznica rebro mora da odgovara kanal telo pištolja . Stavite poklopac vazduha na mlaznice i zategnite ga sa maticom .

Održavanje

Zamenite filter za vazduh ako je prljav . Popustite stegu na poklopac mašine gdefilter vazduha .

Pritisnite dole na uređaju .

PAŽNJA ! Nikada ne koristite uređaj bez filtera za vazduh može biti usisana prljavština koja utiče na funkcije mašine .



Zaštite životne sredine. U pogledu zaštite životne sredine moći, pribor i ambalaža treba da podvrgnuti odgovarajuće obrade za ponovnu upotrebu materijala sadržanih u ovim materijalima. Ne bacajte kućni otpad na vlasti! Prema EU Direktivi 2002/96/EC o ukinute električnih i elektronskih uređaja i uspostavi kao nacionalni alate zakon sila koja može da se koristi, mora biti sakupljeni odvojeno i biti podvrgnuti odgovarajuće obrade za oporavak sadržanih u njima beleške.

Zbrinjavanje i reciklovanje. Uredjaj se nalazi u pakovanju koje ga štiti od oštećenja tokom transporta. Ovo pakovanje je sirovina i zato može ponovno da se upotrebi ili pošalje na reciklovanje. Uredjaj i njegov pribor izradjeni su od različitih materijala kao npr. metala i plastike. Neispravne sastavne delove otpremite na mesta za zbrinjavanje posebnog otpada. Informacije potražite u specijalizovanoj trgovini ili nadležnoj opštinskoj upravi.

Opis uređaja

1. **Poklopac mlaznice .**
2. **mlaznica .**
3. **Puska .**
4. **Kontejner boje .**

Rešavanje problema

problem	razlog	odluka
Mlaznica ne ide krovni materijal	Mlaznica je blokiran Pritisak cev je blokiran Mala rupa u potisnu cev je blokiran Materijal podešavanje dugme okrenuto preblizu (-) Pritisak cev je labava Nema pritiska je izgrađena u rezervoaru	očistiti očistiti očistiti Okrenite na (+) Zategnite cevi Zategnite kontejner
Mlaznica kaplje krova	Mlaznica je slobodan Mlaznica se nosi Deponovanje krova u vazдушnom kapom i mlaznice	pooštriti zameniti očistiti
Jet je previše grub	Materijal za oblaganje ima previsok viskozitet Previše materijala Materijal podešavanje dugme okrenuto preblizu(+) - Mlaznica je prljav Filter za vazduh je prljav Postoji dovoljan pritisak u kontejneru	razrediti Okrenite podešavanje materijala (-) očistiti zameniti Zategnite kontejner
Jet pauze	Materijal za oblaganje u kontejneru je iscrpljena Mala rupa u potisnu cev je blokiran Filter za vazduh je prljav	Učitajte boja kontenera očistiti zameniti
Ušće od krova	Nanesite previše materijala za krovove	Okrenite podešavanje materijala na poziciji (-)
Suviše velikioblak krova (više)	Udaljenost do objekta koji se farba je prevelika Nanesite previše materijala za krovove	Smanjite razdaljinu Okrenite podešavanje materijala na poziciji (-)

Πρωτότυπο οδηγιών χρήσης

Αγαπητέ πελάτη,

Συγχαρητήρια για την αγορά ενός μηχανήματος από τις ταχύτερα αναπτυσσόμενες μάρκες ηλεκτρικών και πεπιεσμένου αέρα εργαλεία - RAIDER. Με τη σωστή εγκατάσταση και λειτουργία, RAIDER είναι ασφαλή και αξιόπιστα υλικά και τις εργασίες μαζί τους θα σας δώσει πραγματική χαρά. Για τη διευκόλυνσή σας, άποψη εξυπηρέτηση και δημιουργήσει ένα δίκτυο από 45 υπηρεσίες σε όλη τη χώρα.

Πριν χρησιμοποιήσετε αυτό το μηχάνημα, διαβάστε προσεκτικά το τρέχον «εγχειρίδιο χρήσης». Προς το συμφέρον της ασφάλειάς σας και να εξασφαλίσει την ορθή χρήση και να διαβάσετε προσεκτικά αυτές τις οδηγίες, καθώς και τις συστάσεις και τις προειδοποιήσεις τους. Για την αποφυγή περιπτώσεων λαθών και ατυχημάτων, είναι σημαντικό ότι αυτές οι οδηγίες να παραμείνουν διαθέσιμα για μελλοντική αναφορά σε όλους όσους θα χρησιμοποιούν το μηχάνημα. Αν το πουλήσει σε έναν νέο ιδιοκτήτη „εγχειρίδιο χρήσης“ πρέπει να υποβληθούν μαζί με αυτό να επιτρέψει στους νέους χρήστες να εξοικειωθούν με τις οδηγίες ασφαλείας και λειτουργίας.

„Euromaster Import Export“ Ltd είναι εξουσιοδοτημένος αντιπρόσωπος του κατασκευαστή και ιδιοκτήτη του RAIDER εμπορικό σήμα. Διεύθυνση της εταιρείας είναι η Σόφια 1231, blvd „Lom Road“ 246, τηλ. 02 934 33 33 934 10 10, www.raider.bg? Www.euromasterbg.com? E-mail: info @ euromasterbg.com

Από το 2006 η εταιρεία εισήγαγε ένα σύστημα διαχείρισης ποιότητας ISO 9001:2008 πιστοποίηση με το πεδίο εφαρμογής: εμπορία, εισαγωγή, εξαγωγή και την εξυπηρέτηση των επαγγελματικών και χόμπι ηλεκτρική, πνευματική και τη δύναμη εργαλείων και σιδηρικών. Το πιστοποιητικό εκδόθηκε από τον οικο Moody Διεθνές Certification Ltd, Αγγλία.

Τεχνικά χαρακτηριστικά

παράμετρο	μονάδα	αξία
μοντέλο	-	RD-SGC07
Τάση δικτύου	V AC	220-240
Συχνότητα	Hz	50
Απορρόφηση ισχύος	W	400
Διάμετρος μπεκ	mm	2.5
Χρώμα Δεξαμενή	ml	900
Μέγιστο ιξώδες	-	50DIN-s
Η πίεση του αέρα στο ακροφύσιο	bar	0.1 - 0.3
Ροή αέρα	ml/min	1100
Κλάση προστασίας	-	II
Βαθμός προστασίας	-	IP20
Στάθμη ηχητικής πίεσης $L_{PA} K_{PA} = 3$	dB(A)	79.2
Ниво на звукова мощност $K_{WA} = 3$	dB(A)	90.2
Ниво на вибрации $a_n 2.5<, K = 1.5$	m/s ²	0.154

Περιγραφή της συσκευής.

1. Κάλυμμα του ακροφυσίου.
2. Μπτεκ.
3. σκανδάλη.
4. Ένα δοχείο του χρώματος.

I. Γενικές οδηγίες ασφαλείας.

Προειδοποίηση.

Χρησιμοποιώντας elektoinstrumenti, θα πρέπει να ακολουθείτε πάντα τις βασικές προφυλάξεις ασφαλείας για να μειώσετε τον κίνδυνο πυρκαγιάς, ηλεκτροπληξίας και τραυματισμού.

Για την ασφαλή λειτουργία του μηχανήματος.

- 1) Διατηρείτε το χώρο εργασίας καθαρό. Η διαταραχή στο χώρο εργασίας οδηγεί σε τυφώνι ατυχήματα.
- 2) Μην εκθέτετε τα ηλεκτρικά εργαλεία στη βροχή. Μην χρησιμοποιήσετε τα ηλεκτρικά εργαλεία σε νοτισμένες ή υγρές περιοχές. Κρατήστε το χώρο εργασίας σας τακτοποιημένο. Μην χρησιμοποιείτε ηλεκτρικά εργαλεία όπου υπάρχει κίνδυνος πυρκαγιάς ή έκρηξης.
- 3) Προστατέψτε τον εαυτό σας από ηλεκτροπληξία. Αποφύγετε την επαφή του σώματος με γειωμένες επιφάνειες (π.χ. σωλήνες, θερμομαντικά σώματα, ηλεκτρικές κουζίνες, ψυγεία).
- 4) Κρατήστε τα παιδιά μακριά. Μην αφήνετε τους ξένους να αγγίξει το όργανο και η τυχόν παρευρισκόμενοι θα πρέπει να φυλάσσονται μακριά από το χώρο εργασίας.
- 5) Αποθήκευση. Όταν δεν χρησιμοποιούνται, τα εργαλεία πρέπει να αποθηκεύονται σε ξηρό, υψηλή θέση ή είναι κλειδωμένος, όπου έξω από την προσιτότητα των παιδιών.
- 6) Μην πιέζετε το εργαλείο. Θα λειτουργήσει καλύτερα και ασφαλέστερα για τον σκοπό για τον οποίο προορίζεται.
- 7) Χρησιμοποιήστε το κατάλληλο εργαλείο. Μην πιέζετε τα εργαλεία ή εξαρτήματα.
- 8) Ντυθείτε κατάλληλα. Μην φοράτε φαρδιά ρούχα ή κοσμήματα. Τα λαστιχένια γάντια και υποδήματα, αντιολισθητικά συνιστάται όταν εργάζονται σε εξωτερικούς χώρους. Φορέστε την προστασία των μαλλιών που καλύπτουν τα μακριά μαλλιά.
- 9) Χρησιμοποιήστε γυαλιά ασφαλείας.
- 10) Χρησιμοποιήστε την μηχανή να ζωγραφίσει μόνο με καλό αερισμό και σε καλά αεριζόμενος χώρους. Αν είναι δυνατόν χρησιμοποιήστε ένα σύστημα εξαγωγής σκόνης για να βεβαιωθείτε ότι είναι συνδεδεμένο και σωστά.
- 11) Μην κακομεταχειρίζεστε το καλώδιο τροφοδοσίας. Ποτέ μη μεταφέρετε το εργαλείο απ το καλώδιο ή να τραβήξει για να το αποσυνδέσετε από την πρίζα. Κρατήστε το καλώδιο μακριά από θερμότητα, λάδι και αιχμηρές ακμές.
- 12) Η ασφαλής λειτουργία. Χρησιμοποιήστε σφινκτήρες ή πένσα μαθητευόμενος για τον καθορισμό των ζωγραφισμένα στοιχεία. Είναι ασφαλέστερο από ό, τι με τα χέρια σας και ελευθερώνει και τα δυο χέρια για να λειτουργήσετε το εργαλείο.
- 13) Μην τεντώνετε. Για να διατηρηθεί η σωστή στάση του σώματος, ανά πάσα στιγμή.
- 14) Συντήρηση και φροντίδα του οργάνου. Ελέγξτε το καλώδιο οργάνου περιοδικά και αν έχουν υποστεί βλάβη να επισκευαστεί από εξουσιοδοτημένο σέρβις. Κρατήστε τις λαβές στεγνές, καθαρές και απαλλαγμένες από λάδια και γράσα.
- 15) Απενεργοποιήστε το όργανο. Όταν δεν είναι σε χρήση, πριν από το σέρβις και κατά την αλλαγή εξαρτημάτων.
- 16) Αποφύγετε την ακούσια. Μην μεταφέρετε το εργαλείο συνδεδεμένο με το δάχτυλο στη σκανδάλη. Βεβαιωθείτε ότι ο διακόπτης είναι απενεργοποιημένος όταν συνδέετε.
- 17) Χρήση μπαλαντέζες σε εξωτερικούς χώρους. Όταν το εργαλείο που χρησιμοποιείται σε εξωτερικούς χώρους, χρησιμοποιήστε καλώδια προέκτασης που προορίζονται για χρήση σε εξωτερικούς χώρους.
- 18) να συγκεντρωθούν. Να είστε προσεκτικοί τι κάνετε, χρησιμοποιήστε την κοινή λογική. Μην χρησιμοποιείτε το εργαλείο όταν είστε κουρασμένοι.
- 19) Ελέγξτε για κατεστραμμένα μέρη. Η περαιτέρω χρήση αυτού του εργαλείου, προφυλακτήρας ή οποιοδήποτε άλλο τμήμα που έχει πάθει ζημιά θα πρέπει να ελέγχονται προσεκτικά για να καθορίσει εάν θα λειτουργήσει κανονικά και να εκτελούν τα καθήκοντά τους σύμφωνα με τον προορισμό. Ελέγξτε για την ελεύθερη κυκλοφορία των κινούμενων μερών, σπασμένα εξαρτήματα, στερέωσης

και οποιεσδήποτε άλλες συνθήκες που μπορεί να ρονλιάγαι της λειτουργίας του. Εάν η ασφάλεια ή άλλα χαρακτηριστικά έχουν υποστεί ζημιά, μπορούν να είναι καλά επισκευαστεί ή να αντικατασταθεί μόνο από εξουσιοδοτημένο κέντρο σέρβις, εκτός αν ορίζεται διαφορετικά στο εγχειρίδιο χρήσης. Όταν ο διακόπτης είναι χαλασμένη Αντικαταστήστε με ένα εξουσιοδοτημένο κέντρο σέρβις. Μην χρησιμοποιείτε αυτό το εργαλείο αν ο διακόπτης δεν ενεργοποιείται και απενεργοποιείται.

20) Σημείωση.

Η χρήση οποιουδήποτε αξεσουάρ ή μέρος εκτός από εκείνες που συνιστώνται σε αυτό το εγχειρίδιο μπορεί να θέσει σε κίνδυνο τραυματισμού.

21) εργαλείο πρέπει να επισκευαστεί μόνο από εξειδικευμένα άτομα.

Αυτό το ηλεκτρικό εργαλείο είναι σύμφωνα με τις σχετικές απαιτήσεις ασφαλείας. Οι επισκευές πρέπει να διεξάγονται μόνο από έμπειρα άτομα που χρησιμοποιούν αυθεντικά ανταλλακτικά, διαφορετικά αυτό μπορεί να οδηγήσει σε σημαντικό κίνδυνο για το χρήστη.

Εάν το καλώδιο τροφοδοσίας έχει υποστεί ζημιά, πρέπει να επισκευαστεί από εξουσιοδοτημένο σέρβις.

Οδηγίες ασφαλείας για πιστόλια ψεκασμού.

Μην χρησιμοποιείτε πιστόλι με εύφλεκτες ουσίες. Μην καθαρίζετε το πιστόλι με εύφλεκτα διαλυτικά τα οποία έχουν σημείο ανάφλεξης κάτω από 21 ° C. Προσοχή για τυχόν κινδύνους που παρουσιάζονται από το υλικό που ψεκάζεται και ελέγξτε με ενδείξεις επί της συσκευασίας ή των πληροφοριών που παρέχονται από τον κατασκευαστή του υλικού που ψεκάζεται, συμπεριλαμβανομένων των απαιτήσεων για τη χρήση των μέσων ατομικής προστασίας. Μην βάφετε με οποιαδήποτε ουσία, της οποίας η πιθανότητα κινδύνου είναι άγνωστη. Μπορείτε να βάψετε με υλικά επικάλυψης όπως χρώματα, βερνίκια, εφυσωμάτων, κλπ με σημείο ανάφλεξης πάνω από 21 ° C (32 ° C στο Ηνωμένο Βασίλειο) και τα υψηλότερα χωρίς πρόσθετη προειδοποίηση. (Γερμανική ταξινόμηση του υλικού επικάλυψης είναι κατηγορίας A II και A III). Η συσκευή μπορεί να χρησιμοποιηθεί για τις θέσεις εργασίας, απροστάτευτο σύμφωνα με τους κανονισμούς της προστασίας από εκρήξεις. Δεν πρέπει να υπάρχουν πηγές ανάφλεξης όπως γυμνές φλόγες, καπνό από ένα αναμμένο τσιγάρο, πούρο και σωληνώσεων, σπινθήρες, πυρακτωμένα σύρματα, καυτές επιφάνειες, κ.λ.π. κοντά και κατά τη διάρκεια του ψεκασμού. Πριν καθαρίσετε το όπλο, αποσυνδέστε το.

Σύσταση: Όταν η ζωγραφική, να φοράτε προστατευτική μάσκα και γυαλιά ασφαλείας.

Προσοχή - Κίνδυνος τραυματισμού!

Ποτέ μην στρέφετε το όπλο σε σας και σε άλλους ανθρώπους ή ζώα. Κατά την εργασία με το όργανο σε εσωτερικούς και εξωτερικούς χώρους, βεβαιωθείτε ότι δεν ατμών διαλύτη αναρροφάται από το όπλο. Όταν εργάζεστε σε εξωτερικούς χώρους, να ρυθμίσετε την κατεύθυνση του ανέμου. Ο άνεμος μπορεί να εξαπλωθεί το χρώμα ή βερνίκι σε μεγαλύτερες αποστάσεις και έτσι να προκαλέσει βλάβη. Κατά την εργασία σε κλειστούς χώρους, παρέχετε επαρκή εξαερισμό.

Μην αφήνετε τα παιδιά να λειτουργεί το μηχάνημα.

Μην ανοίγετε ποτέ το μηχάνημα εαυτό σας να κάνει επισκευές στο ηλεκτρικό σύστημα! Μην τοποθετείτε το πιστόλι σε ύπτια θέση.

Εναπομένοντες κινδύνους. Ακόμη και όταν χρησιμοποιείται η μηχανή όπως περιγράφεται, δεν είναι δυνατόν να εξαλειφθούν όλα τα παραμένοντα παράγοντες κινδύνου. Μπορεί να προκαλέσει τους εξής κινδύνους:

Βλάβη στους πνεύμονες σε περίπτωση που δεν φορούν προστατευτική μάσκα.

Βλάβη στην ακοή εάν δεν φοριέται αποτελεσματική προστασία της ακοής.

Τραυματισμός για την υγεία που προκύπτουν από κραδασμούς, αν το ηλεκτρικό εργαλείο χρησιμοποιείται για μεγάλο χρονικό διάστημα ή δεν είναι επαρκώς διαχείριση και συντήρηση.

ΠΡΟΣΟΧΗ! Αυτό το ηλεκτρικό εργαλείο δημιουργεί ένα ηλεκτρομαγνητικό πεδίο κατά τη διάρκεια της λειτουργίας. Αυτό το πεδίο, σε ορισμένες περιπτώσεις, την πρόληψη των ενεργητικών ή παθητικών ιατρικά εμφυτεύματα. Για να μειώσετε τον κίνδυνο σοβαρού ή θανατηφόρου τραυματισμού, συνιστούμε άτομα με ιατρικά εμφυτεύματα να συμβουλευούνται το γιατρό τους και το ιατρικό κατασκευαστή του εμφυτεύματος, πριν χρησιμοποιήσετε το μηχάνημα.

II. Σκοπός.

Υλικά κατάλληλα για χρήση είναι με βάση το νερό διαλύτες, χρώματα, βερνίκια, λεκέδες, αστάρια, χρώματα 2 συστατικών, χρώματα αυτοκινήτων, βαφής για ξύλο και αλκυδικές βαφές οξειδίου.

Φοράτε προστατευτικά ακοής όταν λειτουργείτε αυτό το μηχάνημα.

Η δηλωμένη επίπεδο δόνησης μετριέται σύμφωνα με την πρότυπη μέθοδο δοκιμής, και μπορεί να χρησιμοποιηθεί για να συγκρίνει ένα εργαλείο με το άλλο. Η δηλωθείσα αξία των δονήσεων μπορεί γενικά να χρησιμοποιηθεί σε μια προκαταρκτική εκτίμηση της έκθεσης.

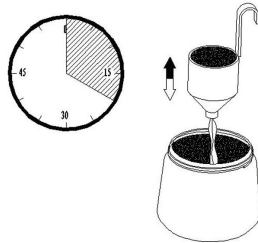
Προειδοποίηση. Δόνηση κατά την αποτελεσματική χρήση του ηλεκτρικού εργαλείου μπορεί να διαφέρει από την δηλωθείσα συνολική αξία ανάλογα με τον τρόπο με τον οποίο χρησιμοποιείται το μέσο. Υπάρχει ανάγκη να προσδιοριστούν τα μέτρα ασφαλείας για την προστασία του χειριστή που βασίζονται σε αξιολόγηση της έκθεσης σε πραγματικές συνθήκες χρήσης (λαμβάνοντας υπόψη όλα τα μέρη του επιχειρηματικού κύκλου, όπως ο χρόνος, όταν το όργανο είναι απενεργοποιημένο και κατά την εργασία στο ρελαντί μαζί με το χρόνο ενεργοποίησης).

III. Χρησιμοποίηστε.

1. Παρασκευή του υλικού που πρόκειται να χρησιμοποιηθεί.

Χρώματα συνήθως χρειάζεται να αραιώνεται πριν τη χρήση με το όπλο. Από σπάνια παρέχει πληροφορίες σχετικά με την αραιώση του υλικού, μπορείτε να χρησιμοποιήσετε τις οδηγίες στον πίνακα για το ιξώδες στην επόμενη σελίδα.

Μέτρηση του ιξώδους.



Ανακατέψτε καλά το χρώμα πριν από τη μέτρηση.

Βυθιστείτε πλήρως τεστ ιξώδους κύπελλο μέχρι γεμίσει.

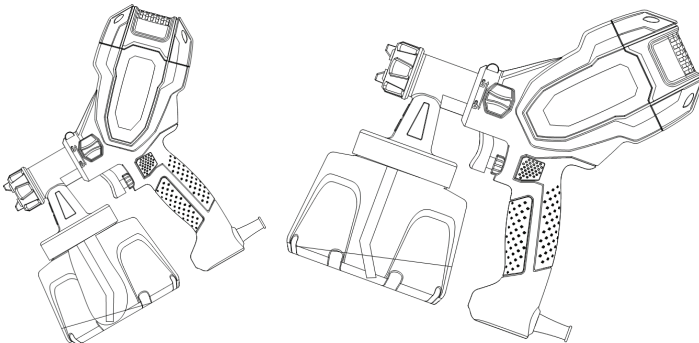
Κρατήστε το κύπελλο για να δοκιμάσει και να μετρούν τον χρόνο σε δευτερόλεπτα, έως ότου το υγρό είναι izteche. Σημείωση: Αυτή τη φορά καλείται ο "χρόνος λήξης σε δευτερόλεπτα."

2. Προετοιμασία της μηχανής πριν τη λειτουργία.

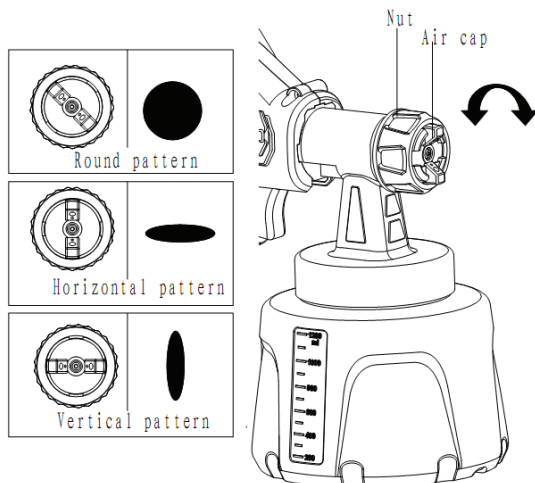
Πριν από τη σύνδεση με το ηλεκτρικό δίκτυο, βεβαιωθείτε ότι η τάση τροφοδοσίας είναι ίση με την αξία που δίνεται στην πινακίδα. Τοποθετήστε τον εύκαμπτο σωλήνα αέρα. Τοποθετήστε τον εύκαμπτο σωλήνα αέρα σφιχτά στις συνδέσεις του πολυβόλου.

3. Αφαιρέστε το δοχείο από το πιστόλι.

4. Ρυθμίστε το σωλήνα αναρρόφησης. Τα περιεχόμενα της δεξαμενής θα πρέπει να χρησιμοποιούνται σχεδόν εντελώς. Όταν η ζωγραφική οριζόντιες επιφάνειες, γυρίστε προς τα εμπρός σωλήνα αναρρόφησης (A). Όταν η ζωγραφική οροφές, γυρίστε το σωλήνα αναρρόφησης στο πίσω μέρος της δεξαμενής. (B).



5. Τοποθετήστε το δοχείο σε ένα φύλλο χαρτί, ρίξτε το έτοιμο χρώμα και βιδώστε σφιχτά.



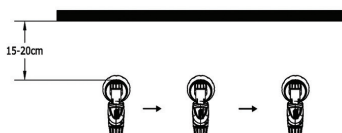
6. Αφήστε το μηχάνημα σε μια επίπεδη, καθαρή επιφάνεια. Σε αντίθετη περίπτωση, το μηχάνημα μπορεί να ρουφήξει τη σκόνη και άλλα.

7. Αφαιρέστε το όπλο από το περίπτερο σημείο αυτό στο θέμα.

8. Ενεργοποιήστε το διακόπτη και στρέψτε το όπλο στην επιφάνεια για να ζωγραφίσει.

IV. Τεχνική της ζωγραφικής.

Το τελικό χρώμα εξαρτάται σε μεγάλο βαθμό η ομαλότητα και η καθαριότητα της επιφάνειας που πρόκειται να βαφεί. Ως εκ τούτου, η επιφάνεια θα πρέπει να παρασκευάζονται και σκόνη προσεκτικά. Καλύψτε όλες τις επιφάνειες που δεν πρόκειται να βαφτεί. Βίδες του καπακιού ή παρόμοια μέρη του αντικειμένου-στόχου. Καλό θα είναι να δοκιμαστεί το όπλο σε χαρτόνι ή σε παρόμοια επιφάνεια για να βρείτε τις σωστές ρυθμίσεις. Σημαντικό: Ξεκινήστε τον ψεκασμό έξω από την περιοχή του στόχου και την αποφυγή διακοπών στην περιοχή του στόχου. Το αποτέλεσμα της ίσης κίνηση του όπλου είναι ίσες και η ποιότητα της ζωγραφικής επιφάνειας.



V. Καθαρισμός

1. Απενεργοποιήστε το μηχάνημα.

2. Ξεβιδώστε το δικαστήριο. Ρίξτε υπόλοιπο χρώμα πίσω στο κουτί και.

3. Καθαρίστε το σωλήνα αναρρόφησης και δοχείο με μια βούρτσα.

4. Ρίχνουμε το διαλύτη ή το νερό στο δοχείο. Γυρίστε και πάλι το δικαστήριο.

Χρησιμοποιείτε μόνο διαλύτες με σημείο ανάφλεξης πάνω από 21 ° C.

5. Ενεργοποιήστε το μηχάνημα και ψεκάστε το διαλυτικό ή το νερό σε ένα δοχείο ή ένα πανί.

6. Επαναλάβετε την παραπάνω διαδικασία μέχρις ότου ο διαλύτης ή το νερό δεν αρχίζουν να καθαρίζουν από το ακροφύσιο.

7. Απενεργοποιήστε το μηχάνημα.

8. Κατόπιν αδειάστε εντελώς το δοχείο. Πάντα να κρατάτε το δοχείο κλειστό, χωρίς να αφήνει υλικό και ελέγξτε για τυχόν φθορές.

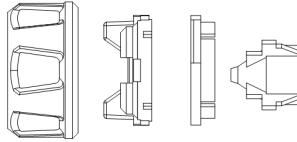
9. Καθαρίστε το εξωτερικό του πιστολιού και του δοχείου με ένα πανί εμποτισμένο με διαλύτη ή νερό.

10. Αφαιρέστε το ακροφύσιο. Καθαρίστε με ένα πινέλο και διαλύτη ή νερό.

Προσοχή! Μην καθαρίζετε ποτέ στόμιο ή αέρα τρύπες στο πιστόλι ψεκασμού με αιχμηρά μεταλλικά αντικείμενα.

Συνέλευση.

Τοποθετήστε το ακροφύσιο του σώματος του πιστολιού και βρείτε τη σωστή θέση για την περιστροφή. Το ακροφύσιο πλευρό πρέπει να ταιριάζει με το κανάλι του σώματος του όπλου. Βάλτε την τάπα στο στόμιο και σφίξτε το με το παξιμάδι.



Συντήρηση.

Αντικαταστήστε το φίλτρο αέρα είναι βρώμικο.

Προσοχή! Μην χρησιμοποιείτε ποτέ το μηχάνημα χωρίς το φίλτρο αέρα. Μπορεί να αναρροφηθεί σωματίδια που επηρεάζουν τη λειτουργία της μηχανής.



VI. Η προστασία του περιβάλλοντος.

Κατά την άποψη της περιβαλλοντικής εξουσίας, αξεσουάρ και η συσκευασία θα πρέπει να υποβληθεί στην κατάλληλη επεξεργασία για την επαναχρησιμοποίηση των υλικών που περιέχονται σε αυτά τα υλικά.

Μην πετάτε στα σκουπίδια στην εξουσία! Σύμφωνα με την Κοινοτική Οδηγία 2002/96/EK σχετικά με τα άχρηστα ηλεκτρικά και ηλεκτρονικά προϊόντα και καθιέρωση της ως εθνικό ηλεκτρικά εργαλεία του νόμου που μπορούν να χρησιμοποιηθούν, πρέπει να συλλέγονται χωριστά και να υποβάλλονται σε κατάλληλη επεξεργασία για την ανάκτηση της που περιέχονται σε αυτήν απορρίματα.

Navodilo za uporabo

Spoštovana stranka,

Zahvaljujemo se vam za nakup hidravlične dvigalke, najbolj uspešno rastoče blagovne znamke na trgu-RAIDER. Ko se naprava pravilno sestavi in uporablja, so RAIDER naprave varne in zanesljive in delo z njimi vam bo v veselje. Za vaše zadovoljstvo skrbi servisna mreža.

Pred uporabo hidravlične dvigalke, prosimo, da se pozorno seznanite s temi navodili za uporabo.

V skrbi za vašo varnost in pravilno uporabo, pozorno preberite ta navodila, vključno s predlogi in opozorili v njih. V izogib nepotrebnih napak in nesreč, je pomembno, da ta navodila shranite tudi za kasnejšo potrebo za vse, ki bodo napravo uporabljali. Če jo preprodate naprej, morate poskrbeti, da bo nov uporabnik dobil to navodilo. Le tako se bo nov uporabnik lahko seznanil s pomembnimi varnostnimi in delovnimi navodili.

"Euromaster Import Export" doo je zastopnik proizvajalca in lastnika znamke RAIDER. Naslov podjetja je Sofia 1231, Blvd "Lom Road" 246, tel +359 700 44 155, www.raider.bg, www.euromasterbg.com, e-mail: info@euromasterbg.com.

Od leta 2006 je podjetje uvedlo kvalitetni sistem upravljanja ISO 9001:2008 iz področja certificiranja: Trgovanje, uvoz, izvoz in servisiranje z hobi in profesionalnimi električnimi, mehanskimi in pnevmatskimi orodji in splošno železnino. Certifikat je izdal Moody International Certification Ltd, Anglija.

Tehnični podatki

parameter	enota	vrednost
Model	-	RD-SGC07
Omrežna električna napetost	V	220-240
Frekvenca	Hz	50
Sprejem moči	W	400
Premer šoba	mm	2.5
Rezervoar barva	ml	900
Največja viskoznost	-	50DIN-s
Zračni tlak v šobi	bar	0.1 - 0.3
Pretok zraka	ml/min	1100
Zaščitni razred	-	II
Stopnja zaščite	-	IP20
Nivo zvočnega tlaka $L_{pA} K_{pA} = 3$	dB(A)	79.2
Nivo zvočne moči $L_{WA} K_{WA} = 3$	dB(A)	90.2
Emisijska vrednost vibracij $a_h 2.5<, K = 1.5$	m/s ²	0.154

Opis naprave.

1. Pokrov šobe.
2. Šoba.
3. Trigger.
4. Posoda za barva.

I. Splošna varnostna navodila.

Opozorilo.

Uporaba elektroinstrumenti, morate vedno upoštevajte naslednje osnovne varnostne ukrepe, da bi zmanjšali tveganje požara, električnega udara in telesnih poškodb.

Za varno delovanje stroja.

1) Naj bo delovno mesto vedno čisto. Motnje na delovnem mestu vodi v tpdovi nesreč.

2) Ne izpostavljajte električnega orodja dežju. Ne uporabljajte električnega orodja v vlažnih ali mokrih mestih. Naj bo vaše delovno mesto urejeno. Ne uporabljajte električnega orodja, kjer obstaja nevarnost požara ali eksplozije.

3) Zaščitite se pred električnim udarom. Izogibajte se telesnemu stiku z ozemljenimi površinami (npr cevi, grelci, štedilniki, hladilniki).

4) hranite izven dosega otrok. Ne dovolite, da tujci na dotik listine in vseh navzočih oseb je treba hraniti ločeno od delovnega prostora.

5) Skladiščenje. Če ni v uporabi, orodje je treba shranjevati v suhem, visoko ali zaprt, kadar izven dosega otrok.

6) Ne preobremenjujte. To bo boljše in varnejše delo, za namen, za katerega je bil namenjen.

7) S pravo orodje. Ne silijo orodij ali pribora.

8) ustrezno obleko. Ne nosite ohlapnih oblačil ali nakita. Gumijaste rokavice in obutev, ki ne drsi se priporoča, če delajo na prostem. Nosite zaščitno dlako, ki zajema dolge lase.

9) Uporabljajte zaščitna očala.

10) Uporabljajte stroj slikati le z dobrim prezračevanjem in v dobro prezračenih prostorih. Če je mogoče uporabiti sistem za odstranjevanje prahu, se prepričajte, da je povezan in pravilno.

11) Ne zlorablajajo napajalni kabel. Nikoli ne opravlja funkcije s svojo vrvjo ali ga izvlecite iz vtičnice. Zavarujte kabel pred vročino, oljem in ostrimi robovi.

12) Varno obratovanje. Uporabljajte vpenjalne klešče ali vajencev, ki določajo poslikane podrobnosti. To je varnejša kot z rokami in imate obe roki za upravljanje funkcije.

13) Ne precenjujte se. Za ohranitev pravilne drže kadarkoli.

14) Vzdrževanje in nega instrumenta. Preverite kabel instrument občasen in če so poškodovani ne popravi pooblaščen servis. Imejte ročaji suhi, čisti in brez olja in masti.

15) Ugasnite instrument. Ko ni v uporabi, pred servisiranjem in pri menjavi pribora.

16) Izogibajte se nehote. Ne opravlja funkcije priključen s prstom na sprožilcu. Prepričajte se, da je stikalo off kadar priključujete.

17) Uporaba podaljškov prostem. Ko je orodje na prostem, uporabljajte le podaljške, ki so namenjeni za uporabo na prostem.

18) Bodite koncentriran. Bodite previdni, kaj počnete, uporabite zdravo pamet. Ne uporabljajte orodja, če ste utrujeni.

19) Preverite, ali poškodovane dele. Nadaljnja uporaba tega orodja, varovala ali drugi strani, ki je poškodovana, je treba skrbno preveriti, da se odloči, ali bo pravilno delujejo in izvajajo svoje naloge, kot je bilo predvideno. Preverite za prosto gibanje gibljivih delov, zlomljenih delov, montaže in vseh drugih pogojev, ki lahko povliayat njenega delovanja. Če se varovalka ali druge značilnosti, poškodovani, jih lahko tudi popravi ali zamenja samo pooblaščen servis, razen če ni drugače navedeno v navodilih za uporabo. Ko stikalo je pokvarjen zamenjati pooblaščen servisni center. Ne uporabljajte tega orodja, če stikalo ne vklopi in izklopi.

20) Opomba.

Uporaba katere koli opreme ali dela, razen tistih, ki so priporočene v teh navodilih, lahko predstavljajo tveganje za nastanek poškodb.

21) orodje za popravilo samo usposobljene osebe.

To električno orodje je v skladu z ustreznimi varnostnimi zahtevami. Popravila je treba opraviti le strokovno usposobljene osebe, ki uporabljajo originalne nadomestne dele, sicer pa to lahko povzroči precejšnje nevarnost za uporabnika.

Če je napajalni kabel poškodovan, ga je treba popraviti pooblaščen storitev.

Varnostna navodila za brizgalne pištole.

Ne uporabljajte pištolo z vnetljivimi snovmi. Ne čistite pištolo z vnetljivimi topili, ki imajo plamenišče pod 21 ° C. Pazite na morebitne nevarnosti, ki jih materialom predstavljenih pršen in preverite z oznakami na embalaži ali informacij, ki jih je proizvajalec materiala pršen, vključno z zahtevami za uporabo osebne varovalne opreme. Ne barvajete s katero koli snov, katere potencialno tveganje ni znano. Lahko slikati z premaznih materialov, kot so barve, laki, lazurami itd s plameniščem nad 21 ° C (32 ° C, v Veliki Britaniji) in višji brez dodatnega opozorila. (Nemška klasifikacija premaznega materiala razreda II in III).Naprava se lahko uporablja na delovna mesta, nezaščiten v skladu s predpisi o varstvu pred eksplozijami. Ne bi smelo biti virov vžiga, kot so odprtega plamena, dima iz prižgane cigarete, cigare in pipe, iskrenja, žarečih žic, vročih površin, itd blizu in med razprševanjem. Pred čiščenjem pištolo, jo izključite.

Priporočilo: Ko slikarstvo, nositi zaščitne maske in zaščitna očala.

Pozor - nevarnost poškodb!

Nikoli ne usmerite pištolo na sebe in do drugih ljudi ali živali. Pri delu z instrumentom v zaprtih prostorih in na prostem, poskrbite, da ne hlapi topil zanič iz pištote. Pri delu na prostem, določi smer vetra. Veter lahko širijo barv ali lakov, šoba večje razdalje in s tem škoduje. Pri delu v zaprtem prostoru, zagotoviti ustrezno prezračevanje.

Ne dovolite, da otroci obratovanje stroja.

Stroj se nikoli ne odpre, da bi popravila električnega sistema! Ne dajo puško v ležečem položaju.

Preostala tveganja. Celo ko se naprava uporablja, kot je predpisano, da je ni mogoče odstraniti vse preostale dejavnike tveganja. Lahko povzroči naslednje nevarnosti:

Poškodbe pljuč, če ne nosite zaščitno masko.

Poškodbe sluha, če ne nosite učinkovito zaščito sluha.

Škoda za zdravje, ki izhajajo iz vibracij, če je električno orodje se uporablja za daljše časovno obdobje, ali pa ni ustrezno upravlja in vzdržuje.

POZOR! To električno orodje proizvaja elektromagnetno polje med delovanjem. To polje lahko v določenih okoliščinah preprečujejo aktivne ali pasivne medicinske vsadke. Da bi zmanjšali nevarnost resne ali smrtne poškodbe, priporočamo osebam z medicinskimi vsadki, da se posvetujejo s svojim zdravnikom in medicinsko vsadek proizvajalca pred uporabo stroja.

II. Namen.

Materiali, primerni za uporabo, so na vodni osnovi topil, barve, laki, lužila, primerji, 2-komponentni barve, avtomobilske barve, barve za les in alkidnih barvah oksida.

Nosite zaščito za sluh, če deluje ta stroj.

Razglasila raven vibracij se meri v skladu s standardno preskusno metodo, in se lahko uporablja za primerjavo različnih orodij med seboj. Deklarirana vrednost vibracij se lahko na splošno uporablja v predhodni oceni izpostavljenosti.

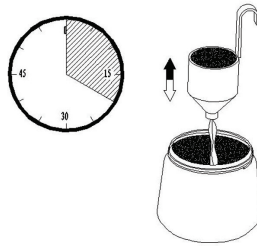
Opozorilo. Vibracije v učinkovito uporabo električnega orodja se lahko razlikuje od deklarirane skupne vrednosti glede na način, na katerega se uporablja instrument. Treba je opredeliti varnostne ukrepe za zaščito operaterja, ki temeljijo na oceni izpostavljenosti v dejanskih pogojih uporabe (glede na vse dele poslovnega cikla, kot je v času, ko je instrument izklopljen in pri delu mirovanja poleg časa sprožilca).

III. Uporabo.

1. Priprava materiala, ki se uporablja.

Barve ponavadi treba pred uporabo razredčiti s pištoto. Ker redko zagotavlja informacije o redčenju materiala, lahko sledite navodilom v tabeli za viskoznost na naslednji strani.

Merjenje viskoznosti.



Premešajte Barvo pred merjenjem.

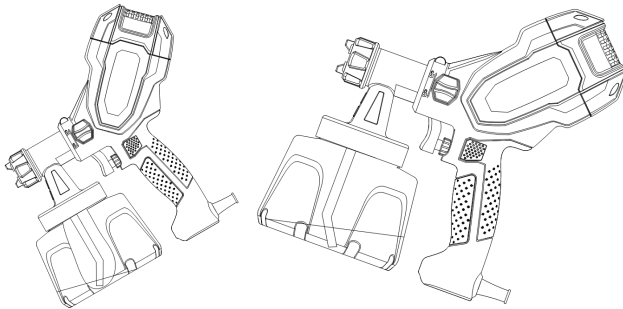
Potopite se v celoti preizkus viskoznosti skodelice do napolnjena.

Držite skodelico za testiranje in merjenje časa v sekundah, dokler tekočina izteče. Opomba: Ta čas se imenuje "izteka čas v sekundah."

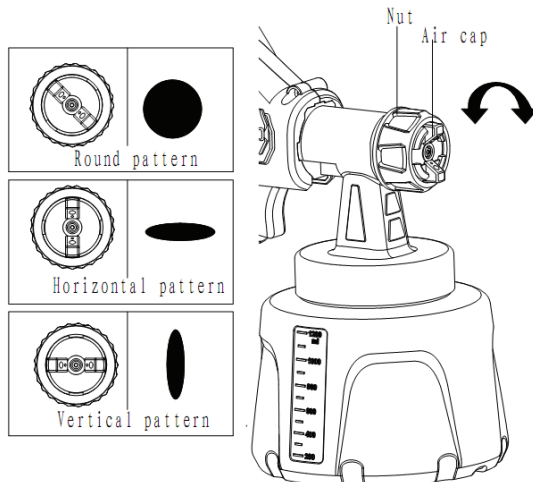
2. Priprava stroja pred uporabo. Pred priključitvijo na električno omrežje, se prepričajte, da je napetost enaka vrednosti na imenski tablici. Namestite cev za zrak. Cev zraka tesno v povezave mitraljez.

3. Odstranite posodo iz pištole.

4. Nastavite sesalno cev. Vsebina posode se uporabi skoraj popolnoma. Ko barvanju vodoravnih površin, obrnite sesalno cev naprej (A). Pri barvanju meje, nato sesalno cev na zadnjem delu rezervoarja. (B).



5. Postavite posodo na list papirja, vlijemo pripravljeno barva in vijaki tesno.



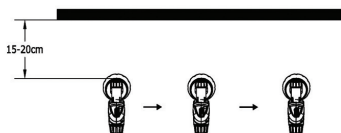
6. Pustite stroj na ravno, čisto površino. V nasprotnem primeru lahko stroj sesati prah in druge.

7. Odstranite pištolo s stojala in ga opozoriti na to temo.

8. Vključite stikalo in usmerite pištolo na površini slikati.

IV. Tehnika slikanja.

Nastalo barva je močno odvisna od gladkosti in čistočo na površino, ki se naslikal. Zato je treba površina skrbno pripravljen in prah. Zajema vse površine, ki se ne sme naslikal. Cover vijakov ali podobnih delih ciljni objekt. Priporočljivo je, da test pištola iz kartona ali podobno površino najti pravilne nastavitve. Pomembno: Begin škropljenje izven ciljnega območja in se izognili motnjam v ciljnem prostoru. Rezultat iz enakega gibanja pištolo je enaka in kakovost slikarsko površino.



V. Čiščenje

1. Izklopite stroj.

2. Odvijte sodišče. Vlijemo preostalo barva nazaj v škatlo in.

3. Očistite posodo in sesalno cev s čopičem.

4. nalijemo topilo ali vodo v posodi. Spet obrniti na sodišče.

Uporabljajte le rešitev s plameniščem nad 21 ° C

5. Vključite stroj in spray topila ali vode v posodo ali krpo.

6. Ponovite postopek, dokler topilo ali voda ne začne jasno iz šobe.

7. Ugasnite stroj.

8. Nato popolnoma izprazniti embalažo. Vedno imejte zaprto, ne da bi zapustili materiala in morebitne poškodbe.

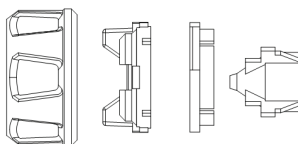
9. zunanosti pištolo in posodo očistite s krpo, namočeno v topilo ali vodo.

10. Odstranite šobo. Očistite s krtačo in topila ali vode.

Pozor! Nikoli je ne čistite šobe ali zračne luknje v pištoli z ostrimi kovinskimi predmeti.

Zbor.

Vstavite šobo telesa pištolo in najti pravilen položaj za vrtenje. Rebno šoba se mora ujemati kanal telesa pištole. Namestite pokrovček na šobi in ga privijte z matico.



Vzdrževanje.

Zamenjajte zračni filter, če je umazan.

Pozor! Nikoli ne uporabljajte stroja brez zračnega filtra. Lahko se sesa delcev, ki vplivajo na delovanje stroja.



VI. Varstvu okolja.

Glede na okolje moči, je treba pribor in embalažo v skladu z ustreznimi obdelave za ponovno uporabo, ki jih vsebujejo surovine.

Ne mečite gospodinjskih odpadkov na oblasti! V skladu z Direktivo 2002/96/ES Evropskega unije na zastarelih električnih in elektronskih naprav ter vzpostavitve nacionalnega prava in orodja, ki jih je mogoče uporabiti, ga je treba zbirati ločeno in jih v skladu z ustreznimi obdelavo za izterjavo, ki jih vsebuje v teh materialov.

Odstranjevanje in reciklaža

Naprava je ovita v ovojnino, da bi preprečili poškodovanje zaradi transporta. Ta ovojnina je surovina in jo kot tako lahko ponovno uporabimo ali pa jo predamo v reciklažo. Naprava in njegov pribor so sestavljeni iz različnih materialov, kot n.pr. kovina in umetna masa. Defektne konstrukcijske dele predajte na deponijo za posebne odpadke. Povprašajte v strokovni trgovini ali pri občinski upravi!

Originalni upute za uporabu

Poštovani korisnici,

Čestitamo na kupnji stroja od najbrže rastućih brandova električnih i pneumatskih alata - Raider. Ako se pravilno instaliran i radi, RAIDER su sigurne i pouzdane strojeve i raditi s njima će vam dati pravi užitek. Za praktičnost je izgrađen i izvrsna usluga mreže sa 40 službi u cijeloj zemlji.

Prije uporabe ovog stroja, molimo Vas da pažljivo pročitate s ovim "uputama za upotrebu". U interesu vaše sigurnosti i kako bi se osiguralo pravilnu uporabu, pažljivo pročitate ove upute, uključujući i preporukama i upozorenjima u njima. Da bi se izbjegle nepotrebne greske i nezgode, važno je da se ove upute ostaju na raspolaganju za buduće potrebe svih koji će koristiti uređaj. Ako ga prodati na novi IT vlasnika "Upute za uporabu" treba dostaviti zajedno s njim, da imaju novi korisnik biti upoznati s relevantnim sigurnosnim i uputama.

"Euromaster Import Export" doo je ovlašteni zastupnik proizvođača i vlasnika Raider zaštitni znak. Sjedište tvrtke je C 1231 Sofia, bul "Lom ceste" 246, tel 359 700 44 155, 934 10 10, www.raider.bg...; www.euromasterbg.com; E-mail: info @ euromasterbg.com.

Od 2006. godine tvrtka je uvela sustav upravljanja kvalitetom ISO 9001: 2008 s opsegom certifikacije: trgovinu, uvoz, izvoz i usluge profesionalne i hobi električni, pneumatski i ručne alate i opće hardvera. Certifikat je izdan od strane Moody međunarodni certifikat doo, Engleska.

Tehnički podaci

Parameter	mjerna jedinica	vrijednost
Model	-	RD-SGC07
Mrežni priključak	V	220-240
Frekvencije	Hz	50
Potrošna snaga	W	400
Promjer mlaznice	mm	2.5
Boja Spremnik	ml	900
Maksimalna viskoznost	-	50DIN-s
Tlak zračni u mlaznici	bar	0.1 - 0.3
Protok zraka	ml/min	1100
Klasa zaštite	-	II
Stupanj zaštite	-	IP20
Razina zvučnog tlaka L_{pA} $K_{pA} = 3$	dB(A)	79.2
Intenzitet buke L_{WA} $K_{WA} = 3$	dB(A)	90.2
Vrijednost emisije vibracija a_h 2.5<, K = 1.5	m/s ²	0.154

Opis uređaja.

1. Poklopac mlaznice.
2. mlaznica.

3. Okidač.

4. Spremnik boje.

I. Opće sigurnosne upute.

Upozorenje.

Koristeći elektroinstrumenti, uvijek biste trebali slijediti osnovne sigurnosne mjere kako bi se smanjio rizik od požara, strujnog udara i ozljeda.

Za siguran rad stroja.

- 1) Vaše radno područje čistim. Poremećaj na radnom mjestu dovodi do tpuđovi nesreća.
- 2) Nemojte izlagati električnih alata za kišu. Nemojte koristiti električnih alata u vlažnim ili mokrim mjestima. Držite vaše radno mjesto uredni. Nemojte koristiti električnih alata, gdje postoji opasnost od požara ili eksplozije.
- 3) Zaštitite se od strujnog udara. Izbjegavajte dodir tijela s uzemljenim površinama (npr cijevi, radijatori, štednjaci).
- 4) Držite djecu dalje. Nemojte dopustiti da vani na dodir instrumenta i bilo promatrači treba držati podalje od radnog područja.
- 5) Skladištenje. Kad nije u uporabi, alati trebaju biti pohranjeni u suho, visoko ili zatvoren, gdje je izvan dohvata djece.
- 6) Nemojte silom alata. To će raditi bolje i sigurnije, u svrhu za koju je namijenjen.
- 7) Koristite pravi alat. Ne tjerajte alata ili pribora.
- 8) ispravno haljina. Ne nosite široku odjeću ili nakit. Gumene rukavice i obuća, non-slip se preporuča kada rade na otvorenom. Nosite zaštitne kosu pokriva dugu kosu.
- 9) Koristite sigurnosne naočale.
- 10) Koristite stroj slikati samo s dobrom ventilacijom i dobro ventiliranim prostorima. Ako je moguće koristiti sustav za ekstrakciju prašine kako bi bili sigurni da je spojen i ispravno.
- 11) ne zlostavljaju kabel za napajanje. Nikad ne nosite funkcije po kabelu ili povucite ga isključite iz utičnice. Držite kabel dalje od izvora topline, ulja i oštrih rubova.
- 12) siguran rad. Koristite stezaljke ili kliješta naučnika popravljajući oslikane detalje. To je sigurnije nego koristeći svoje ruke i oslobađa obje ruke za rad funkcije.
- 13) Nemojte se pretjerano naginjati. Za održavanje ispravan stav u bilo kojem trenutku.
- 14) Održavanje i njega instrumenta. Provjerite instrumenta kabel povremeno i ako oštećeni da popravi ovlašteni servis. Držite ručke suha, čista i bez ulja i masti.
- 15) Isključite instrument. Kad nije u uporabi, prije servisiranja i pri promjeni pribor.
- 16) Izbjegavajte slučajno. Nemojte nositi alat priključen prstom na okidaču. Provjerite je li prekidač isključen kada priključivanja.
- 17) Uporaba produžnih kabela na otvorenom. Kada alat se koristi na otvorenom, koristite samo produžne kabele namijenjene za uporabu na otvorenom.
- 18) biti koncentriran. Budite oprezni što radite, koristite zdrav razum. Nemojte koristiti alat kada ste umorni.
- 19) Provjerite oštećenih dijelova. Daljnja upotreba ovog alata, stražar ili neki drugi dio koji je oštećen treba pažljivo provjeriti kako bi se utvrdilo da li će raditi ispravno i obavljaju svoje funkcije onako kako smo zamislili. Provjerite za slobodno kretanje pokretnih dijelova, slomljenih dijelova, montaže i drugim uvjetima koji se mogu povliayat svog rada. Ako osigurač ili drugim osobinama su oštećeni, oni mogu biti i popraviti ili zamijeniti samo ovlašteni servisni centar, osim ako nije drugačije navedeno u korisničkom priručniku. Kada je sklopka neispravna zamijeniti ovlašteni servisni centar. Nemojte koristiti ovaj alat, ako prekidač ne uključiti i isključiti.
- 20) Napomena.
Uporaba bilo dodatne dijela, osim onih koji preporučuju u ovom priručniku može predstavljati opasnost od ozljeda.
- 21) alat popraviti samo kvalificirane osobe.

Ovaj električni alat je u skladu s odgovarajućim sigurnosnim zahtjevima. Popravak treba izvoditi samo kvalificirano osoblje uz korištenje originalnih rezervnih dijelova, inače to može rezultirati znatnim opasnosti za korisnika. Ako je kabel za napajanje oštećen, mora biti popravljen od strane ovlaštenog servisa. Sigurnosne upute za pištolji. Nemojte koristiti pištolj za prskanje sa zapaljivim tvarima. Nemojte čistiti pištolj sa zapaljivim otapalima koji imaju plamište ispod 21 ° C Čuvajte se bilo opasnosti koje predstavlja materijala koji se prskaju i provjerite s oznakama na ambalaži ili na podacima dobivenim od proizvođača materijala koji se raspršuje, uključujući i zahtjeve za korištenje

osobne zaštitne opreme. Ne boje s bilo koje tvari, čiji potencijalni rizik je nepoznat. Možete slikati premazivanje materijala, kao što su boja, lakova, glazura i sl s plamištem iznad 21 ° C (32 ° C u Velikoj Britaniji) i više bez dodatnog upozorenja. (German razvrstavanje materijala za oblaganje je klasa II i III). Uređaj se može koristiti na poslovima, nezaštićene pod propisima protueksplozijske zaštite. Tu bi trebalo biti nikakvih izvora paljenja kao što su otvoreni plamen, dim iz cigarete, cigare i cijevi, iskre, sjajnih žica, vrućih površina, itd u neposrednoj blizini i tijekom prskanje. Prije čišćenja pištolja, isključite ga.

Preporuka: Kada je slikarstvo, nositi zaštitnu masku i zaštitne naočale.

Oprez - opasnost od ozljeda!

Nikad ne usmjeravajte pištolj na sebe i na druge ljude ili životinje. Kada radite s instrumentom unutra i vani, pobrinite se da se ne Pare otapala isisan iz pištolja. Kada se radi na otvorenom, postavite smjer vjetra. Vjetar može širiti boje ili laka na veće udaljenosti i na taj način da uzrokuje štetu. Kada se radi u zatvorenom prostoru, osigurati adekvatnu ventilaciju.

Ne dopustite da djeca rade na stroju.

Nikada ne otvarajte stroja sami napraviti popravke na električnim sustavima! Nemojte staviti pištolj u ležećem položaju.

Preostale opasnosti. Čak i kada se stroj koristi kako je propisano, to nije moguće ukloniti sve preostale čimbenici rizika. Može izazvati sljedeće opasnosti:

Oštećenje pluća ako ne nosite zaštitnu masku.

Oštećenje sluha, ako se ne nosi učinkovitu zaštitu sluha.

Ozljeda za zdravlje koja proizlazi iz vibracija Ako električni alat se koristi za dulje vrijeme ili je nedovoljno upravlja i održava.

OPREZ! Ovaj električni alat stvara elektromagnetsko polje tijekom rada. Ovo polje, u određenim okolnostima spriječiti aktivne ili pasivne medicinske implantate. Kako bi se smanjila opasnost od ozbiljnih ili smrtonosnih ozljeda, preporučujemo osobe s medicinskim implantatima posavjetuju s liječnikom i medicinskom proizvođač implantata prije rukovanja strojem.

II. Svrha.

Materijali prikladni za uporabu su na bazi vode otapala, boje, lakovi, mrlje, primeri, 2-komponentni boja, auto boje, boje za drvo i alkidne boje oksida.

Nosite zaštitu sluha prilikom rada taj uređaj.

Proglašen razina vibracija mjeri se u skladu sa standardnom metodom ispitivanja, a može se koristiti za usporedbu jedne alatke s drugom. Proglašen vrijednost vibracije generalno se može koristiti u preliminarnu procjenu izloženosti.

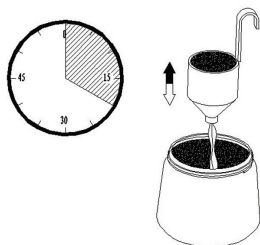
Upozorenje. Vibracije tijekom učinkovito korištenje električne alata može se razlikovati od deklarirane ukupne vrijednosti, ovisno o načinu na koji se koristi instrument. Postoji potreba da se identificiraju sigurnosne mjere kako bi se zaštitili od operatera koji se temelji na procjeni izloženosti u stvarnim uvjetima uporabe (s obzirom na sve dijelove poslovnog ciklusa, kao što su u vrijeme kada je instrument isključen, a kada se radi mirovanja uz vrijeme okidač).

III. Koristite.

1. Priprava materijala koji se koristi.

Boje obično je potrebno razrijediti prije upotrebe s pištoljem. Budući da se rijetko pruža informacije o razrjeđivanju materijala, možete koristiti upute u tablici za viskoznosti na sljedećoj stranici.

Mjerenje viskoznosti



Umiješajte boje i prije mjerenja.

Uronite u potpunosti šalice testa viskoznosti do popunjena.

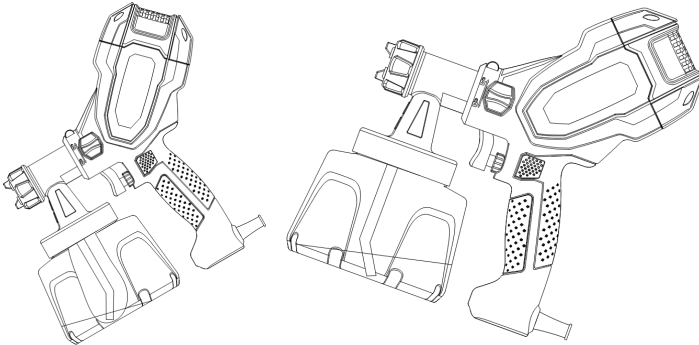
Držite čašu za testiranje i mjerenje vremena u sekundama dok tekućina izteče. Napomena: Ovaj put se naziva "Vrijeme isteka u sekundama."

2. Priprema stroja prije uporabe.

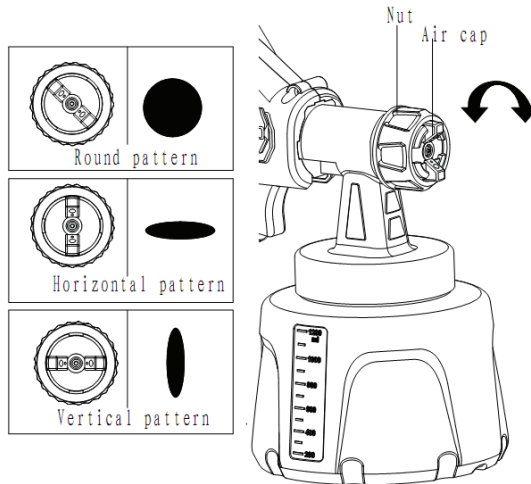
Prije spajanja na električnu mrežu, provjerite je li mrežni napon jednak vrijednosti na označnoj pločici. Postavite crijevo za zrak. Stavite crijevo za zrak čvrsto u povezanosti strojnice.

3. Uklonite spremnik iz pištolja.

4. Postavite usisni vod. Sadržaj spremnika treba upotrijebiti gotovo. Kad slikanje vodoravne plohe, uključite usisnu cijev prema naprijed (A). Kada slikarstvo stropovi, okrenuti usisnu cijev na stražnjoj strani spremnika. (B).



5. Stavite spremnik na papiru, prelijte pripremljenu boju i vijak čvrsto.



6. Ostavite uređaj na ravnu, čistu površinu. Inače, stroj može usisati prašinu i druge.

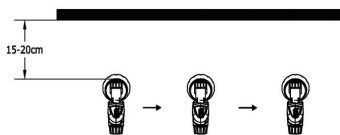
7. Uklonite pištolj iz stalka ga usmjerite na tu temu.

8. Uključite prekidač i usmjerite pištolj na površini slikati.

IV. Tehnika slikanja.

Nastala boja uvelike ovisi o glatkoću i čistoću površine se bojati. Dakle, površina mora biti pažljivo pripremljen i prašine. Pokrijte sve površine koje se ne može oslikane. Cover vijci ili slični dijelovi ciljnog objekta. Preporučljivo je da se testirati pištolj na kartonu ili sličnoj površini pronaći ispravne

postavke. Važno: Počnite prskanje izvan ciljanog područja i izbjegli prekide u ciljnom području. Rezultat jednakom kretanja pištolja jednak i kvaliteta slikarske površine



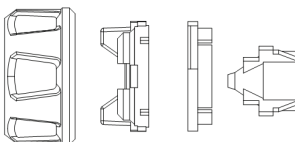
V. čišćenje

1. Isključite stroj.
 2. Odvijte sud. Ulijte preostale boje natrag u kutiju i.
 3. Očistite posudu i usisnu cijev s četkom.
 4. Pour otapala ili vode u spremniku. Ponovno okrenite sud.
- Koristite samo rješenja s točkom zapaljenja iznad 21 ° C
5. Uključite stroj i sprej otapalo ili vodu u posudu ili krpom.
 6. Ponovite gornji postupak dok otapalo ili voda ne pokrene rasprodati mlaznice.
 7. Isključite stroj.
 8. Zatim ispraznite spremnik u potpunosti. Uvijek držati spremnik zatvoren bez napuštanja materijala i provjerite oštećenja.
 9. Očistite izvana pištolja i spremnika s krpom namočenom u otapalu ili vodi.
 10. Izvadite mlaznicu. Očistite četkom i otapala ili vode.

Pažnja! Nikada ne čistite mlaznica ili zrak rupe u pištolja sa oštrim metalnim predmetima.

Skupština.

Umetnite mlaznicu pištolja tijela i pronaći ispravan položaj za rotaciju. Rebro mlaznica mora odgovarati kanal tijela pištolja. Stavite kapu na nos i čvrsto ga s maticom.



Održavanje. Zamijenite zračni filter ako je prljava.

Pažnja! Nikada nemojte koristiti stroj bez filtera zraka. Može se usisava čestice koje utječu na funkciju stroja.

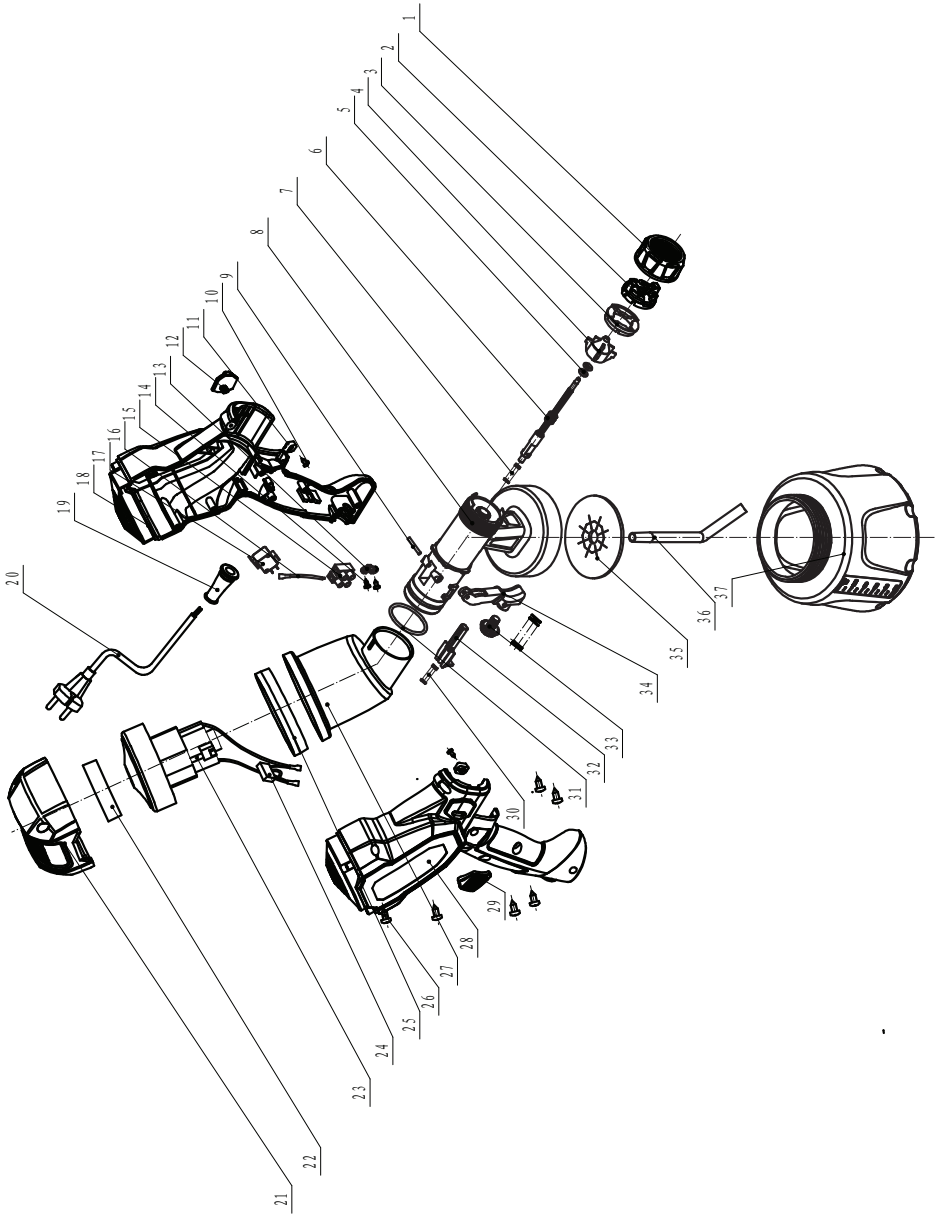


VI. Zaštita okoliša.

U cilju zaštite alat paket okoliša i snage moraju se dostaviti odgovarajuću obradu za ponovnu uporabu informacija sadržanih u njemu. Ne bacajte snage u komunalnim otpadom! Prema direktivi EU 2002/96/EZ o otpadu električne i elektroničke uređaje i uspostavi kao nacionalni alata zakon snage koje se mogu koristiti više, moraju se sakupljati odvojeno i biti podvrgnuti odgovarajućem tretmanu za oporavak sadržane je u njemu.

Zbrinjavanje i recikliranje. Uredjaj se nalazi u pakovanju koje ga štiti od oštećenja prilikom transporta. Ovo pakovanje je sirovina i zato se može ponovno upotrijebiti ili poslati na reciklažu. Uredjaj i njegov pribor izradjeni su od različitih materijala kao npr. metala i plastike. Neispravne sastavne dijelove otpremite na mjesta za zbrinjavanje posebnog otpada. Informacije potražite u specijaliziranoj trgovini

ili nadležnoj općinskoj upravi.



No	Accessories	QTY
1	nut	1
2	Air cap	1
3	splitter	1
4	nozzle	1
5	O ring	2
6	valve	1
7	valve spring	1
8	gun set	1
9	straight pin	1
10	screw	2
11	retention	2
12	left push knob	1
13	Cord guard	1
14	screw	2
15	terminal block	1
16	internal wire	1
17	switch	1
18	left enclosure	1
28	right enclosure	1
19	cord protector	1
20	power cord	1
21	air inlet cover	1
22	filter	1
23	motor	1
24	capacitor	1
25	damping washer	1
26	screw	8
27	motor base	1
29	right push knob	1
30	push rod spring	1
31	O ring	1
32	push bar	1
33	trigger knob	1
34	trigger	1
35	seal pad	1
36	suction tube	1
37	container (900ml)	1

GARANCIJSKA IZJAVA

MODEL	
SERIJSKA ŠT.	
GARANCIJSKI ROK	
PRODAJALEC	
IME/FIRMA	
NASLOV	
DATUM in ŽIG	

Deklaracija: Poreklo Kitajska, Euromaster Import Export Ltd. Je pooblaščen predstavnik proizvajalca in lastnik blagovne znamke RAIDER.

Distributer in prodajalec za slovenijo: Topmaster d.o.o.

SERVISER: Topmaster d.o.o.

Garancija: Garancija velja 24 mesecev od dneva pravilno zavedene prodaje. Ta garancija se izda samo za stranke, ki so orodje plačila. V primeru težav, ki jih povzroča proizvodna napaka v garancijskem roku, proizvajalec nadomesti brezplačno menjavo delov za priznano napako. Rezervni deli so dobavljivi še 36 mesecev po preteku garancije.

Pošiljanje orodja in delo, se v vsakem primeru plača in bremenijo stranko. Izključeno iz garancije: škoda, nastalo zaradi slabega vzdrževanja, malomarnosti in uporabe, ki ni v skladu s splošnimi pogoji ne priznamo.

RAIDER zagotavlja svojim proizvodom kljub napakami v oblikovanju in proizvodnji za čas enega leta od dneva nakupa. Ta garancija ne vključuje redne obrabe obeh kovinskih in nekovinskih delov, zlorabe, z uporabo opreme preko svoje zmogljivosti in vse obrabe ali poškodb, ki so nastale kot rezultat s pomočjo hidravlične tekočine, ki je ne priporoča proizvajalec.

Prosimo, upoštevajte, da naše naprave niso namenjene uporabi v poslovnih, trgovskih in industrijskih aplikacijah. Zato se garancija razveljavi, če se oprema uporablja v aplikacijah poslovnih, trgovskih in industrijskih ali drugih enakovrednih dejavnosti. V nadaljevanju se prav tako izključi iz naše garancije: nadomestilo za poškodbe pri prevozu in škodo, nastalo zaradi neizpolnjevanja za vgradnjo / sestavljanje navodil ali škodo, nastalo zaradi nestrokovnega montaže, neupoštevanja navodil, zlorabo ali neprimerno uporabo (na primer preobremenitev naprave), vdorom tujkov v napravo (npr. pesek ali prah), ki učinkov sile ali zaradi zunanjih dogodkov (npr. škoda, povzročena z napravo) in normalne obrabe zaradi nepravilnega delovanja naprave.

DATUM SPREJEMA	
OPIS OKVARE	
DATUM OKVARE	
DATUM PRODAJE	
PODPIS	

ZASTOPA IN PRODAJA: Topmaster d.o.o., Pot k sejmišču 30, 1231 Ljubljana, Slovenia

Tel. 01 6204390, info@topmaster.si, www.topmaster.si



DECLARATION OF CONFORMITY

Electrical spray gun RD-SGC07

Euromaster Import Export Ltd., Address: Sofia 1231, Bulgaria, 246 Lomsko shausse Blvd.

(BG) Декларираме на собствена отговорност, че този продукт е в съответствие със следните стандарти и разпоредби:

(GB) We declare under our sole responsibility that this product is in conformity and accordance with the following standards and regulations:

(D) Der Hersteller erklärt eigenverantwortlich, dass dieses Produkt den folgenden Standards und Vorschriften entspricht:

(NL) Wij verklaren onder onze volledige verantwoordelijkheid dat dit product voldoet aan, en in overeenstemming is met, de volgende standaarden en reguleringen:

(F) Nous déclarons sous notre seule responsabilité que ce produit est conforme aux standards et directives suivants:

(E) Declaramos bajo nuestra exclusiva responsabilidad que este producto cumple con las siguientes normas y estándares de funcionamiento:

(P) Declaramos por nossa total responsabilidade que este produto está em conformidade e cumpre as normas e regulamentações que se seguem:

(I) Dichiariamo, sotto la nostra responsabilità, che questo prodotto è conforme alle normative e ai regolamenti seguenti:

(S) Vi garanterar på eget ansvar att denna produkt uppfyller och följer följande standarder och bestämmelser:

(FIN) Vakuutamme yksinomaan omalla vastuullamme, että tämä tuote täyttää seuraavat standardit ja sääökset:

(N) Vi erklærer under vårt eget ansvar at dette produktet er i samsvar med følgende standarder og regler:

(DK) Vi erklærer under eget ansvar, at dette produkt er i overensstemmelse med følgende standarder og bestemmelser:

(H) Felelősségünk teljes tudatában kijelentjük, hogy ez a termék teljes mértékben megfelel az alábbi szabványoknak és előírásoknak:

(CZ) Na naši vlastní zodpovednosť prohlašujeme, že je tento výrobek v souladu s následujícími standardy a normami:

(SK) Vyhlasujeme na našu výhradnú zodpovednosť, že tento výrobok je v zhode a súlade s nasledujúcimi normami a predpismi:

(SLO) S polno odgovornostjo izjavljamo, da je ta izdelek v skladu in da odgovarja naslednjim standardom ter predpisom:

(PL) Deklarujemy na własną odpowiedzialność, że ten produkt spełnia wymogi zawarte w następujących normach i przepisach:

(LT) Prisiimdami visa atsakomybe deklaruojame, kad šis gaminyas atitinka žemiau paminetus standartus arba nuostatus:

(LV) Apgalvojam ar visu atbildību, ka šis produkts ir saskaņā un atbilst sekojošiem standartiem un nolikumiem:

(EST) Deklareerime meie ainuvastutusel, et see toode on vastavuses ja kooskõlas järgmistega standardite ja määrustega:

(RO) Declaram prin aceasta ca raspunderea deplină a produsului acesta este în conformitate cu următoarele standarde sau directive:

(HR) Izjavljujemo pod vlastitom odgovornošću da je strojem ukladan sa slijedesim standardima ili standardiziranim dokumentima i u skladu sa odredbama:

(RUS) Под свою ответственность заявляем, что данное изделие соответствует следующим стандартам и нормам:

(UA) На свою власну відповідальність заявляємо, що дане обладнання відповідає наступним стандартам і нормативам:

(GR) Δηλώνουμε υπεύθυνα ότι το προϊόν αυτό συμφώνει και τηρεί τους παρακάτω κανονισμούς και πρότυπα:

(MK) Ние под наша лична одговорност дека овој производ е во согласност со следните стандарди и регулативи:

EN 60745-1:2009/A11:2010

EN 50580:2012/A1:2013

EN 55014-1:2006/A1:2009/A2:2011

EN 55014-2:1997/A1:2001/A2:2008

EN 61000-3-2:2006/A1:2009/A2:2009

EN 61000-3-3:2013



2006/42/EC, 2006/95/EC, 2004/108/EC

Place & Date of Issue:

Sofia, Bulgaria

February 01, 2015

Brand Manager:

Krasimir Petkov

**Izjava o usklađenosti**

Euromaster Import Export Ltd.
Address: Sofia 1231, Bulgaria, 246 Lomsko shausse Blvd.

Proizvod: Pištolj za prskanje boje
Zaštitni znak: RAIDER
Tip: RD-SGC07

Izjavljujemo da navedeni uređaj u svojoj zamisli i konstrukciji te kod nas korištenoj izvedbi odgovara osnovnim sigurnosnim i zdravstvenim zahtjevima u skladu s niže navedenim direktivama Europske Zajednice. Odgovarajuće smjernice EZ:

Direktiva 2006/42/EZ Europskog parlamenta i Vijeća od 17. svibnja 2006. o strojevima;

Direktiva 2006/95/EZ Europskog parlamenta i Vijeća od 12. prosinca 2006 o usklađivanju zakonodavstava država članica u odnosu na električnu opremu namijenjenu za uporabu unutar određenih naponskih granica;

Direktiva 2004/108/EZ Europskog parlamenta i Vijeća od 15. prosinca 2004 o usklađivanju zakonodavstava država članica u odnosu na elektromagnetsku kompatibilnost;

Primijenjene usklađene norme:

EN 60745-1:2009/A11:2010
EN 50580:2012/A1:2013
EN 55014-1:2006/A1:2009/A2:2011
EN 55014-2:1997/A1:2001/A2:2008
EN 61000-3-2:2006/A1:2009/A2:2009
EN 61000-3-3:2013



Mjesto i datum izdavanja:
Sofia, Bulgaria
01 veljača 2015

Brand Manager:**Krasimir Petkov**



EC DECLARATION OF CONFORMITY

Euromaster Import Export Ltd.

Address: Sofia 1231, Bulgaria, 246 Lomsko shausse Blvd.

Product: Electrical spray gun

Brand: RAIDER

Type Designation: RD-SGC07

is designed and manufactured in conformity with following Directives:

2006/42/EC of the European Parliament and the Council dated 17-th May 2006 on machinery;
2006/95/EC of the European Parliament and of the Council of 12 December 2006 on the harmonisation of the laws of Member States relating to electrical equipment designed for use within certain voltage limits;

2004/108/EC of the European Parliament and of the Council of 15 December 2004 on the approximation of the laws of the Member States relating to electromagnetic compatibility.

The product fulfils the essential requirements of the following standards:

EN 60745-1:2009/A11:2010

EN 50580:2012/A1:2013

EN 55014-1:2006/A1:2009/A2:2011

EN 55014-2:1997/A1:2001/A2:2008

EN 61000-3-2:2006/A1:2009/A2:2009

EN 61000-3-3:2013



A handwritten signature in blue ink that reads 'Krasimir Petkov'.

Place&Date of Issue:

Sofia, Bulgaria

February 01, 2015

Brand Manager:

Krasimir Petkov

**ЕО ДЕКЛАРАЦИЯ ЗА СЪОТВЕТСТВИЕ**

Евромастер Импорт Експорт ООД
Адрес: София 1231, България, "Ломско шосе" 246.

Продукт: Пистолет за боя с ел. компресор
Запазена марка: RAIDER
Модел: RD-SGC07

е проектиран и произведен в съответствие със следните директиви:

2006/42/ЕО на Европейския парламент и на Съвета от 17 май 2006 година относно машините;

2006/95/ЕС на Европейския парламент и на Съвета от 12 декември 2006 г. за хармонизиране на законодателствата на държавите-членки относно електрически съоръжения, предназначени за използване в определени граници на напрежението;

2004/108/ЕС на Европейския парламент и на Съвета от 15 декември 2004г. за сближаване на законодателствата на държавите-членки относно електромагнитната съвместимост

и отговаря на изискванията на следните стандарти:

EN 60745-1:2009/A11:2010
EN 50580:2012/A1:2013
EN 55014-1:2006/A1:2009/A2:2011
EN 55014-2:1997/A1:2001/A2:2008
EN 61000-3-2:2006/A1:2009/A2:2009
EN 61000-3-3:2013

„ЕВРОМАСТЕР
ИМПОРТ - ЕКСПОРТ“
ООД

Място и дата на издаване:
София, България
01 февруари 2015 год.

Бранд мениджър:
Красимир Петков



DECLARAȚIE DE CONFORMITATE

Euromaster Import Export Ltd.

Adresa: Sofia 1231, Bulgaria, 246 Lomsko shausse Blvd.

Produs: Pistol de vopsit cu compresor

Trademark: RAIDER

Model: RD-SGC07

este proiectat și fabricat în conformitate cu următoarele directive Directivelor:

Directiva 2006/42/CE A Parlamentului European și a Consiliului din 17 mai 2006 privind echipamentele tehnice;

Directiva 2006/95/CE a Parlamentului European și a Consiliului din 12 decembrie 2006 privind armonizarea legislațiilor statelor membre referitoare la echipamentele electrice destinate utilizării în cadrul unor anumite limite de tensiune;

Directiva 2004/108/CE a Parlamentului European și a Consiliului din 15 decembrie 2004 privind compatibilitatea electromagnetică

este în conformitate cu următoarele standarde:

EN 60745-1:2009/A11:2010

EN 50580:2012/A1:2013

EN 55014-1:2006/A1:2009/A2:2011

EN 55014-2:1997/A1:2001/A2:2008

EN 61000-3-2:2006/A1:2009/A2:2009

EN 61000-3-3:2013



Locul și Data apariției:

Sofia, Bulgaria

01 februarie 2015

Brand Manager:

Krasimir Petkov

**ES – IZJAVA EU O SKLADNOSTI**

Euromaster Import Export Ltd.
Address: Sofia 1231, Bulgaria, 246 Lomsko shausse Blvd.

Izdelek: Lakirna pištola
Blagovna znamka: RAIDER
Model: RD-SGC07

je zasnovan in izdelan v skladu z naslednjimi direktivami:

2006/42/ES Evropskega parlamenta in Sveta z dne 17. maj 2006 strojev;
2006/95/ES Evropskega parlamenta in Sveta z dne 12. decembra 2006 o uskladitvi zakonodaje držav članic v zvezi z električno opremo namenjena za uporabo znotraj določenih napetostnih mej;
2004/108/ES Evropskega parlamenta in Sveta z dne 15. decembra 2004 o približevanju zakonodaje držav članic v zvezi z elektromagnetno združljivostjo:

EN 60745-1:2009/A11:2010
EN 50580:2012/A1:2013
EN 55014-1:2006/A1:2009/A2:2011
EN 55014-2:1997/A1:2001/A2:2008
EN 61000-3-2:2006/A1:2009/A2:2009
EN 61000-3-3:2013

Tehnično dokumentacijo v EU se zagotavlja s strani:
EUROMASTER Import- Export Ltd.



Kraj in datum izdaje:
Sofija, Bolgarija
01 februar 2015

Produktni vodja:
Krasimir Petkov

«RAIDER» power tools are designed and manufactured in accordance with the regulations and standards for compliance with all safety requirements.

Content and scope of the commercial guarantee.

WARRANTY CONDITIONS

The warranty period is:

- For domestic use (private) - 24 months.
- For professional use (for companies) - 12 months.

User is entitled to free repair service in insured warranty period if the warranty card is filled properly made with signature and dealer's stamp, sold the instrument signed by the client that is aware of the warranty conditions and fiscal cash register receipt or invoice showing the date of purchase.

Repairs are accepted only cleaned machines!

Appliances should only be used appropriately and in accordance with the instructions.

To ensure safe operation is required the customer to be familiar with instructions for use of power tool safety rules when working with it and its particular purpose. The unit requires periodic cleaning and proper maintenance.

Warranty does not cover:

- Wear of colored coating of tools;
- Parts and consumables, which are subject to wear caused by use such as: grease, oil, brushes, guides, rollers, pads, drive belts, flexible wire shaft, bearings, seals, piston with a hammer tackers, etc.;
- Accessories and supplies such as: handles, nose, batteries, cases, chargers, drills, cutting discs, chisel knives, chains, sandpaper, stops, polishing discs, chucks (grip, holder of the cutting tool) to cord reel itself cord for lawn mowers, etc.;
- Fusible fuses and bulbs;
- Mechanical damage to the hull and all external components of the device, including ornamental;
- Fuses eye fuses cutting tools, rubber plates, frames, rulers, etc.;
- Cord and plug;
- Overall damage to instruments caused by natural disasters such as fires, floods, earthquakes, etc.;

The warranty is not valid in cases where:

- Inconsistent serial number of this article with a completed warranty card;
- The label is removed or completely missing one;
- Is attempting to unauthorized interference with unauthorized service base camp;
- Damage caused due to misuse (non instructions) of the device by the customer;
- Damage caused due to careless handling of the device;
- Damage to rotor or stator, consisting of the bonding between them, due to melting of insulation caused by the continuous overload;
- Damage to rotor or stator caused by overload or impaired ventilation, expressed in the change of the collector or windings;
- No protective disks, support panels or other components that are part of the structure of the instrument and are intended to ensure its safe and proper operation;
- The cord of the instrument is extended or replaced by the customer;
- Damage caused by overload or lack of ventilation and insufficient lubrication of moving components;
- Wear and tear bearings or blocked due to overloading, or powder;
- Broken bearing collar;
- Breach the integrity of the teeth of gears (broken, worn);
- Broken spline or bolting;
- Failure On/Off switch or electronic control caused by dust or breakage;
- Broken gear box (head) caused by the lock mechanism;
- Occurrence of abnormal clearance between piston and cylinder as a result of overloading or dust;
- Tightening between piston and cylinder as a result of overloading or dust;
- Damaged centrifugal wheel and brake (discolored) - due to work by a blocked brake;

The deadline for a renovated adopted in electric service is within a month.

Workshops are not responsible for the instruments are not contacted by the owners one month after the statutory period for repair!

Εξουσία »RAIDER» έχει σχεδιαστεί και κατασκευαστεί σύμφωνα με τη Δημοκρατία της Βουλγαρίας στους κανονισμούς και τα πρότυπα για τη συμμόρφωση με όλες τις απαιτήσεις ασφάλειας.
Περιεχόμενο και πεδίο εφαρμογής της εμπορικής εγγύησης

Εγγύηση

Η περίοδος εγγύησης "Euromaster Import-Export ΕΠΕ δίνει το εδαφος της Βουλγαρίας είναι 24 μήνες.

Χρήστης έχει δικαίωμα να δωρεάν υπηρεσία επιδιόρθωσης ασφαλισμένος περιόδου εγγύησης, εφόσον η κάρτα εγγύησης συμπληρωθεί σωστά φτιαγμένο με υπογραφή και σφραγίδα αντιπρόσωπο, πώλησε τη μονάδα, η οποία υπεγράφη από τον πελάτη ότι έχει επίγνωση των συνθηκών εγγύησης και φορολογική ταμειακή μηχανή απόδειξη ή τιμολόγιο αναγράφεται η ημερομηνία της αγοράς.

Επισκευή και Επιστροφές γίνονται δεκτές μόνο καθαρίζονται μηχανές!

Κατάργηση αναγνωρίζεται από ελάττωμα εγγύησης μας, έχει ως εξής: κατά την κρίση μας, είμαστε ελεύθεροι επισκευή ελαττωματικών όργανο ή να αντικατασταθούν με νέα, όπως η εγγύηση δεν ανανεώνεται.

Οι συσκευές πρέπει να χρησιμοποιούνται μόνο κατάλληλα και σύμφωνα με τις οδηγίες.

Για να εξασφαλιστεί η ασφαλής λειτουργία είναι υποχρέωση των πελατών να είναι εξοικειωμένοι με οδηγίες για τη χρήση των κανόνων ασφαλείας ισχύς του εργαλείου, όταν ασχολούνται με αυτό και κυρίως ο σκοπός της. Η μονάδα απαιτείται περιοδικός καθαρισμός και η σωστή συντήρηση.

Η εγγύηση δεν καλύπτει:

- Να φοράτε χρώματος των εργαλείων
- Ανταλλακτικά και αναλώσιμα, τα οποία υπόκεινται σε φθορά που προκαλείται από τη χρήση, όπως: λίπη, λάδια, πινέλα, οδηγιοί, οδοστρωτήρες, τα μαξιλάρια, οι κινητήριοι ιμάντες, εύκαμπτο άξονα σύρμα, ρουλεμάν, σφραγίδες, πιστόνι με ένα σφυρί συρραπτικά, κλπ.
- Αξεσουάρ και αναλώσιμα όπως: λαβές, τη μύτη, μπαταρίες, περιπτώσεις, φορτιστές, τρυπάνια, δίσκοι κοπής, σμίλη μαχαίρια, αλυσίδες, γυαλόχαρτο, στάσεις, δίσκοι για στίλβωση, τσοκ (grip, κάτοχος του εργαλείου κοπής) για να τροχών καλώδιο το ίδιο καλώδιο για μηχανές κουρέματος γκαζόν, κ.λπ.
- Χωνευτό ασφάλειες και λάμπες
- Μηχανική βλάβη στο κύτος και όλα τα εξωτερικά μέρη της συσκευής, συμπεριλαμβανομένων των διακοσμητικών
- Ασφάλειες μάτι ασφάλειες εργαλεία κοπής, πλάκες από καουτσούκ, κουφώματα, χάρακες, κλπ.
- Το καλώδιο και το βύσμα
- Η συνολική ζημία σε πράξεις που προκλήθηκαν από φυσικές καταστροφές όπως πλημμύρες πυρκαγιές,, σεισμοί κ.λπ.

Απόσυρση από την εγγύηση

"Euromaster I / E Ltd έχει το δικαίωμα να αρνηθεί την παροχή υπηρεσιών εγγύησης, σε περιπτώσεις κατά τις οποίες:

- Ασυνεπής (ή κενό) τον αύξοντα αριθμό του άρθρου αυτού με μια συμπληρωμένη κάρτα εγγύησης
- Indetifikatsionniyat να αφαιρεθεί το σήμα ή εντελώς λείπει ένα
- Προσπαθεί να ανεπίτρεπτη παρέμβαση στην παράνομη κατασκήνωση βάσης υπηρεσία
- Ζημιές που προκλήθηκαν λόγω κακής χρήσης (μη οδηγίες) της συσκευής από τον πελάτη ή σε τρίτους
- Ζημία που προκαλείται λόγω της απρόσεκτο χειρισμό της συσκευής
- Βλάβη στο στροφέιο ή στάτη, που αποτελείται από το δέσιμο μεταξύ τους, λόγω της τήξης των μόνωσης που προκαλούνται από τη συνεχόμενη υπερφόρτωση
- Βλάβη στο στροφέιο ή στάτη που προκαλούνται από υπερφόρτωση ή διαταραχή αερισμού, εκφράζεται στην αλλαγή του συλλέκτη ή περιελίξεις
- Δεν υπάρχει προστατευτικό δίσκοι, πλάκες στήριξης ή άλλες συνιστώσες που αποτελούν μέρος της δομής του μέσου και έχουν ως στόχο να εξασφαλίσει την ασφαλή και σωστή λειτουργία του
- Το καλώδιο του οργάνου επεκτείνεται ή να αντικατασταθεί από τον πελάτη
- Ζημιές που προκλήθηκαν από υπερφόρτωση ή η έλλειψη αερισμού και ανεπαρκή λίπανση των κινούμενων εξαρτημάτων
- Ρουλεμάν φθορά ή μπλοκαριστεί λόγω υπερφόρτωσης, συνεχή λειτουργία ή σε σκόνη
- Broken φέρει κολάρο
- Λαμβάνοντας σπασμένα στρατόπεδο φωλιά μπλοκάρει ή σπασμένο κολάρο
- Παραβίαση της ακεραιότητας των δοντιών των αλειωτικών εργαλείων (σπασμένα, φαρμαμένα)
- Broken shronkovo ή γαζών
- El.klyuch Παράλειψη ή ηλεκτρονικό σύστημα ελέγχου που προκαλούνται από τη σκόνη ή ρήξη
- Broken κιβώτιο ταχυτήτων (το κεφάλι) που προκαλείται από την κλειδαριά μηχανισμό
- Η εμφάνιση αφύσικη απόσταση μεταξύ εμβόλου και κυλίνδρου, ως αποτέλεσμα της υπερφόρτωσης, συνεχή λειτουργία ή σε σκόνη
- Σύσφιξη μεταξύ εμβόλου και του κυλίνδρου, ως αποτέλεσμα της υπερφόρτωσης, συνεχή λειτουργία ή σε σκόνη
- Κατεστραμμένα φυγόκεντρες τροχό και φρένο (αποχρωματισμός) - που οφείλεται στην εργασία κατά το δεσμευμένο φρένο

Η προθεσμία για ένα ανακαινισμένο εγκρίθηκε το ηλεκτρικό υπηρεσία είναι μέσα σε ένα μήνα.

Εργαστήρια δεν είναι υπεύθυνοι για τα εργαλεία, αζητήτα από τους ιδιοκτήτες τους ένα μήνα μετά την νόμιμη προθεσμία για επισκευή!

Ανεξάρτητα από την εμπορική εγγύηση, ο πωλητής είναι υπεύθυνος για την έλλειψη συμμόρφωσης των καταναλωτικών αγαθών με τη σύμβαση για την πώληση στο πλαίσιο της ΣΕΣ.

Електричните апарати “Рајдер” се дизајнирани и произведени во согласност со нормативните документи и стандарди во согласност со сите барања за безбедност што се применуваат.

Содржината и опфат на гаранцијата

Услови на Гаранцијата

Рокот на гаранцијата се наведува во гарантниот лист и важи од датумот на купување на производот.

Купувачот/Корисникот на електричната опрема имаат право на бесплатни поправки на уредот доколку истиот е во гарантираниот период, доколку гарантниот лист е правилно пополнет со потпис и печат од страна на продавачот кој го продал уредот, потпишан од страна на купувачот кој потврдува дека е запознаен со условите на гаранцијата и со фискална сметка или фактура која го потврдува датумот на купување на електричниот апарат.

За поправка и рекламација ќе бидат примени само добро исчистени машини!

Поправката на дефекти признати од наша страна во гарантираниот рок се изведува на следниот начин: по наш избор ги поправаме дефектните уреди бесплатно или ги менуваме за нови доколку се во гарантниот рок и доколку не е можно сервисирање.

Уредот треба да се користи строго по упатствата и прописите пропишани во упатството.

За безбедно работење со електричниот уред неопходно е купувачот пред да започне со користење на уредот, да се запознае со упатството за употреба, да се запознае со ставките за безбедност при работа и да го користи уредот за тоа што е наведено во упатството. Уредот бара периодично чистење и адекватно одржување.

Гаранцијата не опфаќа:

- Губење на бојата на машината.
 - Делови и потрошни материјали кој подлежат на абеење при употреба, како што се: маст, масло, четкици, водичи, ваљаци, ролки, подлошки, погонски ремени, флексибилно вратило, лагери, семеринги, клип, работно тркало и др.
 - Опрема и материјали како што се: Рачки, кабли, батерији, кутии, додатоци за напојување, бургии, дискови за сечење, ножеви ланци, шмиргли, граничници, конец за сечење и др.
 - Стопени електрични осигурувачи и заштити
 - Механички оштетувања на телото на уредот, декоративни елементи.
 - Заштита за очите, заштита за сечење, гумирани плочки, затварачи, мерила и др.
 - Кабел и приклучоци.
 - Целокупно оштетување на апаратот настанато како последица од пожар, поплава, земјотрес и сл.
- Поништување на гаранцијата
- Правото да се поништи поправката (ремонт) во рамките на гарантниот период е во следниве случаи:
- Серискиот број заведен во гаранцијата не одговара со серискиот број на машината .
 - Налепницата за идентификација залепена на производот е избришана или е исчезната.
 - Доколку друго лице кое не е овластениот сервис се обиде да го поправа уредот.
 - Доколку не се појави како резултат на несоодветна употреба на уредот (не следи ги инструкциите наведени во упатството) од страна на купувачот или друго лице.
 - Дефектот е предизвикан од невнимателна употреба со апаратот
 - Оштетувања предизвикани од работа со дотрајани (или лошо поставени) елементи за сечење
 - Оштетувањата на роторот или статорот настанале како последица на топењето на изолацијата предизвикано од прекумерно користење на апаратот.
 - Оштетувањата на роторот или статорот резултат на преоптоварување или оштетен на системот за вентилација која се манифестира со рамномерно потемнување на колекторот или намотката.
 - Недостигаат заштитните дискови, или други делови кои се дел од составната опрема и се наменети за да се обезбеди безбедно работење со уредот кога се користи правилно.
 - Електричниот кабел на машината е продолжен или замени од страна на корисникот.
 - Оштетувања на уредот од преоптеретување, лоша вентилација и од недоволно подмачкување на подвижните делови
 - Оштетени лагери поради преоптоварување или долготрајна работа.
 - Скршено легло за лагери од страна на блокиран лагер
 - Некомплетен заб на запчаникот (скршен, изабен)
 - Скршено шпонково или вилушесто лежиште
 - Оштетувања во електриката за клучот како резултат на прашина или кршење
 - Оштетување на редукционата кутија (глава) настанато од механизмот за заклучување
 - Појава на невообичаена лабавост помеѓу клипот и цилиндарот како резултат на преоптеретување, долготрајна употреба или прашина
 - Затегнатост помеѓу клипот и цилиндарот како резултат на преоптеретување прекумерна употреба или прашина
 - Оштетено централното тркало и кочницата(променета на боја) - последица на работа со блокирана кочница
- Крајниот рок за поправка на уредот кој е примена во сервисот е 45 дена.
- Овластениот сервис не сноси одговорност за опремата доколку сопственикот не ја подигне еден месец по истекот на законскиот рок за поправка на машината!

Elektroinstrumenti „RAIDER“ su konstruisani i proizvedeni u saglasnosti sa normativnim dokumentima i standardima u skladu sa svim zahtevima za bezbednost koji važe na teritoriji Srbija

Sadržaj i obuhvat trgovačke garancije

Uslovi garancije

Garantni rok na teritoriji Srbija je 2 godine i teče od datuma kupovine elektrouredjaja.

Kupac-korisnik elektrouredjaja ima pravo na besplatnu popravku u osiguranom garantnom periodu, ako je garantni list popunjen ispravno potpisan i pečatiran od strane prodavca koji je uređaj prodao, potpisan od strane kupca kojim potvrđuje da je upoznat sa uslovima garancije i fiskalni račun kojim potvrđuje datum kupovine uređaja.

Za popravku i reklamaciju se primaju samo dobro očišćene mašine!

Popravka kvara priznatog sa naše strane u garantnom roku se izvršava na sledeći način: po našem izboru mi popravljamo pokvareni uređaj besplatno ili ga menjamo za nov i garantni rok se ne obnavlja. Uređaj treba da se koristi strogo po instrukcijama navedenim u uputstvu za upotrebu.

Za bezbedan rad sa elektrouredjajem neophodno je da kupac pre početka upotrebe aparata pažljivo pročitava uputstvo za upotrebu, zatim uputstvo za bezbednost pri radu i naravno da koristi uređaj za to za šta je neamenjen. Uređaj zahteva periodično čišćenje i adekvatno održavanje .

Garancija ne pokriva:

- ishabanu boju elektroaparata
- delovi i potrošni materijal koji podleže habanju prilikom upotrebe kao što su: grejs, ulje, četke, valjci, i dr.
- dodatni pribor i potrošni materijal kao što: rukohvati, baterije, kutije, dodatci za napajanje, svrdla, diskovi za sečenje, noževi, lanci, šmirgle, graničnici, kabli i dr.
- električni osigurači i sijalice
- mehanička oštećenja na telu aparat, dekorativni elementi na aparatu, štitnici za oči, štitnici za dodatke za sečenje, gumene ploče, učvršćivači, lenjiri, kabal i utičnica.
- celokupna oštrenja aparata nasatala kao posrdica požara, poplava, zemljotresa i dr.

Otkaz garancije

Pravo da otkáže popravku (remont) u garantnom roku ima u sledećim slučajevima:

- Neodgovarajući (ili ne popunjen) serijski broj proizvoda u poredjenju sa serijskim brojem koji je upisan na garantni list
- Identifikaciona nalepnica proizvoda je izbrisana ili je nema.
- Ako je neko iz neovlašćenog servisa već pokušao da popravi aparat.
- Kvar je nastao kao posledica nepravilne upotrebe aparata (nisu poštovane instrukcije navedene u uputstvu za upotrebu) od strane kupca ili drugih lica.
- Oštećenja su nastala usled nemarne upotrebe aparata.
- Oštećenje rotora ili statora u vidu slepljivanja nastala kao posledica topljenja izolacije a prouzrokovana prekomernom upotrebom aparata.
- Oštećenje rotora ili statora posledica preopterećenja ili oštećenog sistema za ventilaciju koja se manifestuje ravnomernim potamnjenjem kolektora ili zavojnica.
- Nedostaju zaštitni diskovi, ili drugi delovi uređaja koji su deo konstrukcije aparata i imaju za cilj da osiguraju bezbedan rada sa aparatom prilikom pravilne upotrebe.
- Kabal za napajanje aparata je produžavan ili menjan od strane kupca.
- Šteta naneta preopterećenjem, zbog nedostatka ventilacije ili nedovoljnog podmazivanja pokretnih komponenti.
- Sklonjeni lageri zbog preopterećenja ili dugotrajne upotre.

Rok za popravku uređaja koji je primljen u servis je 45 dana.

Ovlašćeni servis ne snosi odgovornost za aparate koje vlasnik nije došao da preuzme mesec dana nakon isteka zakonskog roka za popravku!

Garantia presupune repararea gratuita a defectelor datorate producatorului, in cadrul termenului de garantie

1. Vanzatorul care comercializeaza produsul are obligatia sa faca demonstratia de functionare a produsului si sa explice consumatorului modul de utilizare al acestuia, in cazul in care consumatorul solicita acest lucru.
2. Produsul defect va fi receptionat de catre unitatea de service de care apartine care va efectua diagnosticarea defectului.
3. Unitatea service are obligatia de a efectua diagnosticarea, expertizarea si depanarea, in perioada de garantie, gratuit, in cel mult 15 zile de la data inregistrarii reclamatiei consumatorului. In cazul in care produsul nu poate fi reparat, el va fi inlocuit imediat dupa ce se constata imposibilitatea folosirii acestuia, cu un produs similar, acordandu-se un nou termen de garantie care va curge de la data preschimbării produsului sau i se va restitui beneficiarului contravaloarea produsului. Agentul economic are aceleasi obligatii pentru produsul inlocuit ca si pentru produsul vandut initial.
4. Durata termenului de garantie se prelungeste cu termenul scurs de la data la care consumatorul a reclamat defectarea produsului, pana la data repunerii in functiune a acestuia, acest fapt fiind in scris in certificatul de garantie de catre unitatea service care a executat reparatia.
5. Pentru a beneficia de garantie, cumparatorul are obligatia de a respecta instructiunile de utilizare/intretinere predate de vanzator o data cu produsul si de a nu permite interventii asupra produsului din partea unor persoane neautorizate sa acorde service.
6. In cazul unor defectiuni aparute in cadrul termenului de garantie, cumparatorul se va prezenta la unitatea service cu bonul/factura de cumparare, certificatul de garantie si reclamatia referitoare la deficiențele produsului.
7. Vanzatorul este obligat fata de consumator, pentru produsul reclamat in cadrul termenului de garantie, sa asigure si sa suporte toate cheltuielile pentru repararea sau inlocuirea acestuia, precum si cheltuielile de diagnosticare, expertizare, ambalare si transport.
8. Producatorul si vanzatorul sunt exonerati de obligatiile lor privind garantia, daca defectiunea s-a produs din cauza nerespectarii de catre consumator a instructiunilor de utilizare, intretinere, manipulare, transport, depozit are, cuprinse in documentatia care insoteste produsul.
9. Vanzatorul este obligat sa asigure repararea sau inlocuirea gratuita a produsului dupa expirarea termenului de garantie, in cazul in care defectiunea s-a datorat unor vicii ascunse, confirmate prin expertize tehnice efectuate de un organism neutru, aparute in cadrul duratei medii de utilizare a acestuia, caz in care cheltuielile aferente vor fi suportate de vanzator.

10. ATENTIE! RESPECTATI INTOCMAI INSTRUCIUNILE DIN MANUALUL DE UTILIZARE A PRODUSULUI!

11. La expirarea perioadei de garantie (postgarantie) depanarea produsului se va efectua contra cost, la solicitarea clientului.
12. La efectuarea unor lucrari service pentru lucrarea de remediere a defectului, in cazul in care lucrarea nu necesita utilizarea de piese de schimb, prestatorul va acorda pentru lucrare obligatoriu o garantie de cel putin 3 luni.
13. Lista unitatilor service este mentionata in prezentul certificate de garantie.

RAIDER

SC EUROMASTER SRL
STR.HORIA,CLOSCA SI CRISAN,NR.5,HALA 3,OTOPENI, ILFOV TEL/
FAX:021.351.01.06

CERTIFICAT DE GARANTIE

Nr. _____ din _____

Denumirea produsului _____

Seria de fabricatie a produsului _____

Caracteristici tehnice _____

Garantie comerciala : PODUS HOBBY.Termen de garantie: 24 luni de la data vanzarii
catre consumatorii casnici (pentru toata gama RAIDER).

Durata medie de utilizare: 3 ani

Vandut prin societatea _____ din localitatea

_____ str. _____ nr. _____ cu

factura nr. _____ din _____

Cumparator _____

Data cumpararii produsului _____

LISTA CENTRELOR SERVICE AUTORIZATE

- SC Stefan Alex SRL- Str.Parcului Bl.K4,ScE,Ap.1, Calarasi , Tel : 0735.199.024
- ABC International SRL - Str.Babadag nr.5,Bloc1Sc.A parter,Tulcea; Tel : 0240.518.260
- Euro 94 SRL - Sos.Chitilei 60A sect1, Bucuresti ; Tel : 021.668.72.60
- SC Viva Metal Decor SRL- STR. ALBESTI NR. 10 (IN INCINTA FOSTEI AUTOBAZE ZENIT), Curtea de Arges; Tel : 0722.531.168 / 0732.148.633
- SC BUFFALO COM SRL – Sos Transilvaniei , Nr 17-19 , Oradea ; Tel: 0749.217.717
- SC AZIF COM SRL- Piata Chiriac Magazinul Universal, Craiova,Judetul Dolj, tel.0788.419.858,fax 0251.522.131
- SC GUMSERVICE SRL, Miercurea Ciuc, Str. George Cosbuc Nr. 14, TEL. 0266371183
- SC ADA TRADING SRL Calea Bucurestilor nr.64, bloc C1-3, Otopeni Ilfov.Tel/fax 0213504379
- SC TEHNO HOBY SRL strada Erou Bucur.nr.9, Piatra Neamt, judetul Neamt;Tel.0233236333, Fax.0233222026
- SC BASAROM COM SRL, Sos Alexandriei , Nr. 6A, Bragadiru, Ilfov, Tel 0214201637, Fax 0214201638.

14. EVIDENTA REPARATIILOR IN PERIOADA DE GARANTIE

Nr crt	Data reclamatie	Data rezolvare reclamatie	Reparatie executata/ piese inlocuite	Prelungire garantie	Garantie ptr. service	Nume si semnatura depanator	Semnatura consumator
<u>1</u>							
<u>2</u>							
<u>3</u>							
<u>4</u>							
<u>5</u>							
<u>6</u>							
<u>7</u>							

IMPORTATOR:
SC Euromaster SRL

VANZATOR:
Semnatura / stampila

15.AM CITIT CONDITIILE DE ACORDARE A GARANTIEI SI AM LUAT LA CUNOSTINTA.NU AM OBIECTIUNI (SEMNATURA CONSUMATORULUI) _____

Prezentul certificat de garantie este in conformitate cu prevederile HG 449/2003, privind comercializarea produselor si garantiile asociate cu OG 21/2008 si OG 174/2008 cu modificarile si completarile ulterioare republicate si nu afecteaza drepturile consumatorilor.

Produsul beneficiaza de o garantie legala de conformitate de 24 luni(2 ani).Existenta garantiei legale de conformitate si a celei comerciale nu exclude existenta garantiei de viciu ascuns conform OG 21/2008, cu modificarile si completarile ulterioare republicate si a codului civil.

Машините и аксесоарите „RAIDER“ са конструирани и произведени съгласно действащите в Република България нормативни документи и стандарти за съответствие с всички изисквания за безопасност.

СЪДЪРЖАНИЕ И ОБХВАТ НА ТЪРГОВСКАТА ГАРАНЦИЯ.

Търговската гаранция, която “Евромастер Импорт-Експорт” ООД дава за територията на Република България е както следва:

- **36 месеца за всички електроинструменти от сериите: Raider Industrial, Raider Pro;**
- **36 месеца за физически лица за електроинструменти от сериите: Raider Power Tools, Raider Garden Tools;**
- **12 месеца за юридически лица за електроинструменти от сериите: Raider Power Tools, Raider Garden Tools;**
- **24 месеца за физически лица за инструменти от серията Raider Pneumatic;**
- **12 месеца за юридически лица за инструменти от серията Raider Pneumatic;**
- **24 месеца за физически лица за всички бензинови машини от сериите: Raider Power Tools и Raider Garden tools**
- **12 месеца за юридически лица за всички бензинови машини от сериите: Raider Power Tools и Raider Garden tools**
- **24 месеца за физически лица за всички крикове от серията Raider Power Tools;**
- **12 месеца за юридически лица за всички крикове от серията Raider Power Tools**

Търговската гаранция е валидна при предоставяне на гаранционна карта попълнена правилно в момента на закупуване на машината и фискален касов бон или фактура. Гаранционната карта трябва да съдържа модел, сериен номер, име подпис и печат на търговеца продал машината, подпис от страна на клиента, че е запознат с гаранционните условия и датата на покупката. Непопълнени или подправени гаранционни карти са невалидни. Машините трябва да се използват само по предназначение и в съответствие с инструкцията за употреба. За да се гарантира безопасната работа е необходимо клиента да се запознае добре с инструкциите за употреба на машината, правилата за безопасност при работа с нея и конкретното и предназначение.

Машината изисква периодично почистване и подходяща поддръжка.

Гаранцията не покрива:

- износване на цветното покритие на машината;
- части и консумативи, които подлежат на износване, причинено от ползването като например: грес и масло, четки, водачи, опорни ролки, тампони, гумени маншони, задвижващи ремъци, спирачки, гъвкав вал с жило, лагери, семеринги, бутало с ударник на такеи и др.;
- допълнителни аксесоари и консумативи като: ръкохватки, струйник, кутии, свредла, дискове за рязане, секачи ножове, вериги, шукурки, ограничители, полир-шайби, патронци (захвати и държачи на режещия инструмент), макарата за корда и самата корда за косачки и др.;
- ръчен стартерен механизъм и запалителна свещ;
- настройка на режима на работа;
- стопяеми електрически предпазители и крушки;
- механични повреди на корпуса и всички външни елементи на изделието, включително декоративни;
- предпазители за очи, предпазители за режещи инструменти, гумирани плочи, закопчалки, линеали и др.;
- захранващ кабел и щепсел;
- цялостните повреди на инструментите, причинени от природни бедствия, като пожари, наводнения, земетресения и др.; Отпадане на гаранцията.

Фирма “Евромастер И/Е” ООД не е отговорна за повреди причинени от трети лица, като „Електроснабдителни дружества”, повреди от външен характер, като токови удари, нестандартни захранващи напрежения и има правото да откаже гаранционно обслужване при:

- несъответстващ (или непопълнен) сериен номер на изделието с този попълнен на гаранционната карта;
- заличен или липсващ индентификационен етикет на машината;
- повреди възникнали при транспорт, неправилно съхранение и монтаж на машината;
- направен опит за неоторизирана сервизна намеса в неупълномощена сервизна база;
- повреди, които са причинени в следствие на неправилна употреба (неспазване инструкцията за експлоатация) на машината от страна на клиента или трети лица;
- повреди причинени в резултат на използването на машината в друга среда освен препоръчаната от производителя (влажност, температура, вентилация, напрежение, запрашеност и др.);
- повреди, причинени от попадане на външни тела в машината;
- повреди, причинени в следствие на небрежно боравене с машината;
- повреди причинени от работа без въздушен филтър или силно замърсен такъв;
- при неправилно съотношение на бензин/двухтактово масло, водещо до блокиране на двигателя
- повреда в следствие неправилно поставен или незаточен режещ инструмент;
- повреда на редукторната кутия (предавката), причинена от недостатъчно добро смазване (с грес) на същата или механичен удар по задвижващата ос.
- повреда на ротор или статор, изразяваща се в слепване между тях, следствие на стопяване на изолациите, причинено от продължително претоварване;

- повреда на ротор или статор причинена от претоварване или нарушена вентилация, изразяваща се в промяна на цвета на колектора или намотките;
- натрупан нагар или запушен ауспук – резултат от предозирване на количеството масло в двутактовата смес.
- липса на масло за режещата верига или незаточена (изхабена) верига;
- запушена горивна система;
- липсват защитни дискове, опорни плотове или други компоненти които са част от конструкцията на инструмента и са предназначени за осигуряването на безопасната му и правилна експлоатация;
- захранващият кабел на инструмента е удължаван или подменян от клиента;
- повредата е причинена от претоварване или липса на вентилация, недостатъчно или неправилно смазване на движещите се компоненти на изделието;
- износване или блокирани лагери поради претоварване, продължителна работа или прах;
- разбит лагерно гнездо от блокиран лагер или разбита втулка;
- разбито шпонково или резбово съединение;
- повреда в ел.ключ или електронно управление причинена от прах или счупване;
- повредена редукторна кутия (глава) причинено от застопоряваща механизъм;
- поява на необичайна хлабина между бутало и цилиндър в резултат на претоварване, продължителна работа или прах;
- затягане между бутало и цилиндър в резултат на претоварване, продължителна работа или прах;
- повредено центробежно колело и спирачка (променен цвят) – дължи се на работа с блокирана спирачка;
- спуквания по корпуса, причинени от неправилен монтаж на свързващи тръби, фитинги и подобни;
- липса на компоненти които са част от конструкцията на инструмента и са предназначени за осигуряването на безопасната му и правилна експлоатация;
- на всички водни помпи (без потоплемите) и хидрофори трябва да бъде монтиран възвратен клапан на входящия отвор. При хидрофорите периодично се проверява налягането на металния контейнер(налягането трябва да бъде в границите 1.5 – 2 bar).
- **ВНИМАНИЕ!** Хидрофорите Raider с механичен пресостат не изключват автоматично при липса на вода!
- повреда причинена от работа „на сухо“ без вода, която се изразява в деформация на уплътненията и компонентите на помпената част.
- повреди причинени от замръзване и прекомерно прегряване;

Срокът за отремонтване на приети в сервиза машини е в рамките на един месец.

Сервизите не носят отговорност за машини, не потърсени от собствениците им един месец след законния срок за ремонт!

Търговската гаранция за батерии и зарядни устройства, която “Евромастер Импорт-Експорт” ООД дава за територията на Република България, е както следва:

- **18 месеца за батерията и зарядното устройство от сериите: Raider Industrial, Raider Pro;**
- **12 месеца за батерията и зарядното устройство от сериите: Raider Power Tools, Raider Garden Tools;**

Гаранционният срок започва да тече от датата на закупуване. Гаранцията покрива всички дефекти, възникнали при правилно ползване на батерията и зарядното устройство, съобразно инструкцията за употреба. “Евромастер Импорт-Експорт” ООД осигурява гаранция, приложена при изброените по-долу условия, чрез безплатно отстраняване на дефекти на продукта, за които в рамките на гаранционния срок може да се докаже, че се дължат на дефекти в материала или при производството. Търговската гаранция е валидна при предоставяне на гаранционната карта на машината, попълнена правилно в момента на закупуване на продукта и фискален касов бон или фактура. Гаранционната карта трябва да съдържа модел и серийен номер на акумулаторната машина, окомплектована с батерия и зарядно устройство, име, подпис и печат на търговеца продал комплекта акумулаторен електроинструмент, подпис от страна на клиента, че е запознат с гаранционните условия и датата на покупката.

Гаранцията не покрива:

- износване на цветното покритие на батерията и зарядното устройство;
- повреди възникнали при транспорт, механични повреди /на корпуса и всички външни елементи на батерията и зарядното, включително декоративни/, при други външни въздействия и природни бедствия като пожари, наводнения, земетресения;
- дефекти от амортизация, нормално износване и изхабяване; Гаранцията за батерията и зарядното устройство отпада в случаите на:
- несъответстващ (или непопълнен) серийен номер на комплекта акумулаторен електроинструмент с този попълнен на гаранционната карта;
- нарушение на целостта, изтриване или липса на етикета на производителя върху батерията и зарядното устройство;
- всички случаи на повреди, причинени от неправилна употреба (неспазване инструкцията за експлоатация), изпускане, удар, заливане с течности, небрежно боравене, и в случаи, че всички клетки в батерията са изтощени под критичния минимум;
- зареждане на неоригинални зарядни устройства, захранващият кабел на зарядното устройство е удължаван или подменян от клиента, или други външни въздействия в противоречие с изискванията на производителя;

- когато е правен опит за ремонт, монтаж, демонтаж, модификация от потребителя или промени от неупълномощени лица или фирми;
- при използване на батерията и зарядното устройство не по предназначение;
- повреди причинени в резултат на използването и съхранението на батерията и/или зарядното в друга среда освен препоръчаната от производителя (влажност, температура, вентилация, напрежение, запрашеност и др.);
- при токови удари, гръмотевици, наводнения, пожари, други външни въздействия;
- при работа с нестандартна захранваща мрежа и с други неподходящи или нестандартни устройства;

Срокът за отремонтване на приети в сервиза батерии и зарядни устройства е в рамките на законния срок за ремонт- един месец, след който сервизите не носят отговорност в случай, че не са потърсени. Законната гаранция е съгласно изискванията на ЗЗП.

Независимо от търговската гаранция продавачът отговаря за липсата на съответствие на потребителската стока с договора за продажба съгласно гаранцията по чл. 112 – 115.

Чл. 112. (1) При несъответствие на потребителската стока с договора за продажба потребителят има право да предяви рекламация, като поиска от продавача да приведе стоката в съответствие с договора за продажба. В този случай потребителят може да избира между извършване на ремонт на стоката или замяната ѝ с нова, освен ако това е невъзможно или избраният от него начин за обезщетение е непропорционален в сравнение с другия.

(2) Смята се, че даден начин за обезщетяване на потребителя е непропорционален, ако неговото използване налага разходи на продавача, които в сравнение с другия начин на обезщетяване са неразумни, като се вземат предвид:

1. стойността на потребителската стока, ако нямаше липса на несъответствие;
2. значимостта на несъответствието;

3. възможността да се предложи на потребителя друг начин на обезщетяване, който не е свързан със значителни неудобства за него.

Чл. 113. (1) Когато потребителската стока не съответства на договора за продажба, продавачът е длъжен да я приведе в съответствие с договора за продажба.

(2) Привеждането на потребителската стока в съответствие с договора за продажба трябва да се извърши в рамките на един месец, считано от предявяването на рекламацията от потребителя.

(3) След изтичането на срока по ал. 2 потребителят има право да развали договора и да му бъде възстановена заплатената сума или да иска намаляване на цената на потребителската стока съгласно чл. 114.

(4) Привеждането на потребителската стока в съответствие с договора за продажба е безплатно за потребителя. Той не дължи разходи за експедиране на потребителската стока или за материали и труд, свързани с ремонта ѝ, и не трябва да понеса значителни неудобства.

(5) Потребителят може да иска и обезщетение за претърпените вследствие на несъответствието вреди.

Чл. 114. (1) При несъответствие на потребителската стока с договора за продажба и когато потребителят не е удовлетворен от решаването на рекламацията по чл. 113, той има право на избор между една от следните възможности:

1. разваляне на договора и възстановяване на заплатената от него сума;
2. намаляване на цената.

(2) Потребителят не може да претендира за възстановяване на заплатената сума или за намаляване цената на стоката, когато търговецът се съгласи да бъде извършена замяна на потребителската стока с нова или да се поправи стоката в рамките на един месец от предявяване на рекламацията от потребителя.

(3) Търговецът е длъжен да удовлетвори искане за разваляне на договора и да възстанови заплатената от потребителя сума, когато след като е удовлетворил три рекламации на потребителя чрез извършване на ремонт на една и съща стока, в рамките на срока на гаранцията по чл. 115, е налице следваща поява на несъответствие на стоката с договора за продажба.

(4) Потребителят не може да претендира за разваляне на договора, ако несъответствието на потребителската стока с договора е незначително. Чл. 115. (1) Потребителят може да упражни правото си по този раздел в срок до две години, считано от доставянето на потребителската стока.

(2) Срокът по ал. 1 спира да тече през времето, необходимо за поправката или замяната на потребителската стока или за постигане на споразумение между продавача и потребителя за решаване на спора.

(3) Упражняването на правото на потребителя по ал. 1 не е обвързано с никакъв друг срок за предявяване на иск, различен от срока по ал. 1.

ГАРАНЦИОННА КАРТА

МОДЕЛ.....

СЕРИЕН №

СРОК

(за подробности виж гаранционните условия)

№, дата на фактура / касов бон.....

ДАННИ ЗА КУПУВАЧА

ИМЕ/ФИРМА

(попълва се от служителя)

АДРЕС.....

(попълва се от служителя)

ПОДПИС НА КУПУВАЧА.....

(запознат съм с гаранционните условия и правилата за експлоатация, изделието е в техническа изправност и окомплектовка)

ДАННИ ЗА ПРОДАВАЧА

ИМЕ/ФИРМА

(попълва се от служителя)

АДРЕС

(попълва се от служителя)

ДАТА/ПЕЧАТ

СЕРВИЗЕН ПРОТОКОЛ

Применен протокол	Дата на приемане	Описание на дефекта	Дата на предаване	Подпис

Централен сервиз: София, бул: "Ломско шосе" 246, тел.: 0700 44 155 (безплатен за цялата страна)
e-mail: info@euromasterbg.com

EUROMASTER IMPORT EXPORT LTD

1231, Sofia, Bulgaria, 246 Lomsko shose Blvd.,

tel.: +359 700 44 155

fax: + 359 2 934 00 90

www.euromasterbg.com; e-mail: info@euromasterbg.com

