

RAIDER POWER TOOLS

- винтоверт електрически
- corded drill driver
- surubelnita electrica
- штрафилица
- izvijač zavijake
- električni odvijač
- электрическая отвёртка
- ηλεκτρικό κατσαβίδι
- odvijač

RD-CDD03

USER'S MANUAL



RAIDER[®]
Power Tools

Contents

2	BG	схема
3	BG	оригинална инструкция за употреба
9	EN	original instructions' manual
13	RO	instrucțiuni originale
18	MK	инструкции
23	SL	novodila za uporabo
27	SR	originalno uputstvo za upotrebu
31	RU	инструкции по применению
36	EL	πρωτότυπο οδηγιών χρήσης
35	HR	upute za upotrebu





Изобразени елементи:

1. Пусков прекъсвач / Регулатор на оборотите.
2. Превключвател на скоростите.
3. Превключвател на посоката на въртене.
4. Пръстен за настройване на въртящия момент.
5. Заден пръстен на бързозатягащия патронник.
6. Преден пръстен на бързозатягащия патронник.
7. Ръкохватка.
8. Вентилационни отвори.

Оригинална инструкция за употреба

Уважаеми потребители,

Поздравления за покупката на машина от най-бързоразвиващата се марка за електрически и пневматични инструменти - RAIDER. При правилно инсталиране и експлоатация, RAIDER са сигурни и надеждни машини и работата с тях ще Ви достави истинско удоволствие. За Вашето удобство е изградена и отличната сервизна мрежа с 40 сервиза в цялата страна.

Преди да използвате тази машина, моля, внимателно се запознайте с настоящата “Инструкцията за употреба”.

В интерес на Вашата безопасност и с цел осигуряване на правилната и употреба, прочетете настоящите инструкции внимателно, включително препоръките и предупрежденията в тях. За избягване на ненужни грешки и инциденти, важно е тези инструкции да останат на разположение за бъдещи справки на всички, които ще ползват машината. Ако я продадете на нов собственик то “Инструкцията за употреба” трябва да се предаде заедно с нея, за да може новия ползвател да се запознае със съответните мерки за безопасност и инструкциите за работа.

“Евромастер Импорт Експорт” ООД е упълномощен представител на производителя и собственик на търговската марка RAIDER. Адресът на управление на фирмата е гр. София 1231, бул. “Ломско шосе” 246, тел. 02 934 33 33, 934 10 10, www.raider.bg; www.euromasterbg.com; e-mail: info@euromasterbg.com.

От 2006 година във фирмата е въведена системата за управление на качеството ISO 9001:2008 с обхват на сертификацията: Търговия, внос, износ и сервиз на професионални и хоби, електрически, пневматични и механични инструменти и обща железария. Сертификатът е издаден от Moody International Certification Ltd. England.

ТЕХНИЧЕСКИ ДАННИ

параметър	мерна единица	стойност
Модел	-	RD-CDD03
Номинално захранващо напрежение:	V AC	230
Честота на променливия ток:	Hz	50
Номинална мощност	W	300
Обороти на празен ход	min ⁻¹	0-800
Диаметър на захващаните в патронника работни инструменти	mm	от 0.8 до 10
Степени на регулиране на въртящия момент	-	8+1
Максимален диаметър на пробиване в дърво	mm	16
Максимален диаметър на пробиване в стомана	mm	10
Клас на защита на изолацията	-	II

Общи указания за безопасна работа.

Прочетете внимателно всички указания. Неспазването на приведените по-долу указания може да доведе до токов удар, пожар и/или тежки травми. Съхранявайте тези указания на сигурно място.

1. Безопасност на работното място.

1.1. Поддържайте работното си място чисто и добре осветено. Безпорядъкът и недостатъчното осветление могат да спомогнат за възникването на трудова злополука.

1.2. Не работете с винтоверта в среда с повишена опасност от възникване на експлозия и в близост до лесно запалими течности, газове или прахообразни материали.

1.3. Дръжте деца и странични лица на безопасно разстояние, докато работите с винтоверта.

Ако вниманието Ви бъде отклонено, може да загубите контрол над винтоверта.

2. Безопасност при работа с електрически ток.

2.1. Щепселът на винтоверта трябва да е подходящ за използвания контакт. В никакъв случай не се допуска изменение на конструкцията на щепсела. Когато работите със занулени електроуреди, не използвайте адаптери за щепсела. Ползването на оригинални щепсели и контакти намалява риска от възникване на токов удар.

2.2. Избягвайте допира на тялото Ви до заземени тела, напр. тръби, отоплителни уреди, печки и хладилници. Когато тялото Ви е заземено, рискът от възникване на токов удар е по-голям.

2.3. Предпазвайте винтоверта от дъжд и влага. Проникването на вода в винтоверта повишава опасността от токов удар.

2.4. Не използвайте захранващия кабел за цели, за които той не е предвиден, например за да носите винтоверта за кабела или за да извадите щепсела от контакта. Предпазвайте кабела от нагряване, омасляване, допир до остри ръбове или до подвижни звена на машини. Повредените или усукани кабели увеличават риска от възникване на токов удар.

2.5. Когато работите с винтоверта на открито, включвайте го само в инсталации оборудвани с електрически прекъсвач

Fi (прекъсвач за защитно изключване с дефектнотокова защита), а токът на утечка, при който се задейства ДТЗ трябва да е не повече от 30 mA, съгласно "Наредба 3 за устройство на електрическите уредби и електропроводните линии". Използвайте само удължители, подходящи за работа на открито. Използването на удължител, предназначен за работа на открито, намалява риска от възникване на токов удар.

2.6. Ако се налага използването на винтоверта и във влажна среда, включвайте машината само в инсталации оборудвани с електрически прекъсвач Fi. Използването на такъв предпазен прекъсвач за утечни токове намалява опасността от възникване на токов удар.

3. Безопасен начин на работа.

3.1. Бъдете концентрирани, следете внимателно действията си и постъпвайте предпазливо и разумно. Не използвайте винтоверта, когато сте уморени или под влиянието на наркотични вещества, алкохол или упойващи лекарства.

Един миг разсеяност при работа с винтоверта може да има за последствие изключително тежки наранявания.

3.2. Работете с предпазващо работно облекло и винаги с предпазни очила. Носенето на подходящи за извършваната дейност лични предпазни средства, като дихателна маска, здрави плътно затворени обувки със стабилен грайфер, предпазни очила, защитна каска и шумозаглушители (антифони), намалява риска от възникване на трудова злополука.

3.3. Избягвайте опасността от включване на винтоверта по невнимание. Преди да включите щепсела в захранващата мрежа, се уверете, че пусковият прекъсвач е в положение «изключено». Ако, когато носите винтоверта, дръжте пръста си върху пусковия прекъсвач, или ако подавате захранващо напрежение на винтоверта, когато е включен, съществува опасност от възникване на трудова злополука.

3.4. Преди да включите винтоверта, се уверете, че сте отстранили от него всички помощни инструменти и ключове. Помощен инструмент, забравен на въртящо се звено, може да причини травми.

3.5. Избягвайте неестествените

положения на тялото. Работете в стабилно положение на тялото и във всеки момент поддържайте равновесие. Така ще можете да контролирате винтоверта по-добре и по-безопасно, ако възникне неочаквана ситуация.

3.6. Работете с подходящо облекло. Не работете с широки дрехи или украшения. Дръжте косата си, дрехите и ръкавиците на безопасно разстояние от въртящите звена на винтоверта. Широките дрехи, украшенията, дългите коси могат да бъдат захванати и увлечени от въртящите части.

4. Грижливо отношение към винтоверта.

4.1. Не претоварвайте винтоверта. Използвайте винтоверта само съобразно неговото предназначение. Ще работите по-добре и по-безопасно, когато го използвате в зададения от производителя диапазон на натоварване.

4.2. Не използвайте винтоверт, чийто пусков прекъсвач е повреден.

Винтоверт, който не може да бъде изключван и включван по предвидения от производителя начин, е опасен и трябва да бъде ремонтиран.

4.3. Преди да промените настройките на винтоверта или да замените накрайниците, както и когато продължително време няма да го използвате, изключвайте щепсела от захранващата мрежа. Тази мярка премахва опасността от задействане на винтоверта по невнимание.

4.4. Съхранявайте винтоверта на места, където не може да бъде достигнат от деца. Не допускайте той да бъде използвано от лица, които не са запознати с начина на работа с него и не са прочели тези инструкции. Когато е в ръцете на неопитни потребители, винтоверта може да бъде опасен.

4.5. Поддържайте винтоверта грижливо. Проверявайте дали подвижните звена функционират безукорно, дали не заклинват, дали има счупени или повредени детайли, които нарушават или изменят функциите на винтоверта. Преди да използвате винтоверта, се погрижете повредените детайли да бъдат ремонтирани. Много от трудовите злополуки се дължат на недобре поддържани електроинструменти и уреди.

4.6. Използвайте винтоверта,

допълнителни приспособления и работни инструменти, съобразно инструкциите на производителя. При това се съобразявайте и с конкретните работни условия и операции, които трябва да изпълните. Използването на винтоверта за различни приложения повишава опасността от възникване на трудови злополуки.

5. Указания за безопасна работа, специфични за закупения от Вас винтоверт.

5.1. При работа с винтоверт носете антифони. Въздействието на силен шум може да увреди слуха Ви.

5.2. Дръжте електроинструмента здраво. При завиване и развиване на винтове могат рязко да възникнат силни реакционни моменти. Загубата на контрол над електроинструмента може да доведе до възникване на трудови злополуки.

5.3. Дръжте захранващия кабел на безопасно разстояние от въртящите се работни инструменти. Ако изгубите контрол над винтоверта, кабелът може да бъде увлечен от работния инструмент и това да предизвика наранявания.

5.4. Никога не оставяйте винтоверта, преди работният инструмент да спре напълно въртенето си. Въртящият се инструмент може да допре до предмет, в резултат на което да загубите контрол над винтоверта.

5.5. Редовно почиствайте вентилационните отвори на Вашия винтоверт.

5.6. Никога не поставяйте ръцете си в близост до въртящи се работни инструменти.

5.7. Използвайте подходящи прибори, за да откриете евентуално скрити под повърхността тръбопроводи, или се обърнете към съответното местно снабдително дружество. Влизането в съприкосновение с проводници под напрежение може да предизвика пожар и токов удар. Увреждането на газопровод може да доведе до експлозия. Повреждането на водопровод има за последствие големи материални щети и може да предизвика токов удар.

5.8. Ако захранващото напрежение бъде прекъснато (например вследствие на прекъсване на тока или ако щепселът бъде изваден от контакта), деблокирайте

пусковия прекъсвач и го поставете в позиция “изключено”. Така ще предотвратите неконтролирано включване на винтоверта.

5.9. Не използвайте винтоверта, когато хранващият кабел е повреден. Ако по време на работа кабелът бъде повреден, не го докосвайте. Незабавно изключете щепсела от контакта.

Повредени хранващи кабели увеличават риска от токов удар.

Неспазването на приведените указания може да доведе до токов удар, пожар и/или тежки травми.

6. Функционално описание и предназначение на винтоверта.

Електрическият винтоверт е ръчен електроинструмент с изолация II клас. Той се задвижва от еднофазен колекторен двигател, чиято скорост на въртене е редуцирана с помощта на зъбна предавка. Този вид електроинструменти са широко използвани за завинтване и отвинтване на винтове в гипсокартон, дърво, дървени ламперии, дървоподобни материали, метал и фасадни обшивки. Бързото и точно закрепване чрез оптимално съгласуване на обороти и въртящ момент, серийно завиване върху неподвижни части с една ръка и точен изключващ съединител. Винтовертът може да се използва с удължител за крайници и крайници с различна дължина. Не се разрешава използването на електроинструмента за дейности, различни от неговото предназначение.

7. Информация за излъчван шум и вибрации

Стойностите са измерени съгласно EN 60745. Равнището А на генерирания шум обикновено е: равнище на звукото налягане 87 dB(A); мощност на звука 98 dB(A). Неопределеност K = 3 dB. Работете с шумозаглушители! Резултантната стойност на вибрациите (векторната сума по трите направления) е определена съгласно EN 60745. Завинтване: стойност на емитираните вибрации $a_h = 4,1 \text{ m/s}^2$, неопределеност K = 1,5 m/s^2 . Развинтване: стойност на емитираните вибрации $a_h < 2,5 \text{ m/s}^2$, неопределеност K = 1,5 m/s^2 . Посочената в това ръководство за експлоатация стойност за вибрациите е измерена по метода, посочен в EN 60745,

и може да бъде използвана за сравняване на различни електроинструменти. Нивото на вибрациите се променя в зависимост от конкретно извършваната дейност и в някои случаи може да надхвърли посочената в това ръководство стойност. Ако електроинструментът се използва продължително време в този режим, натоварването, причинено от вибрации, би могло да бъде подценено. За точната преценка на натоварването от вибрации в даден работен цикъл трябва да се отчитат и интервалите, в които електроинструментът е изключен или работи на празен ход. Това може съществено да понижи отчетеното натоварване от вибрации през целия работен цикъл.

8. Подготовка за работа.

Поставете подходящия краен крайник, съобразно размера и вида на винта или болта.

9. Включване и изключване. Внимавайте за напрежението на хранващата мрежа! Напрежението на хранващата мрежа трябва да съответства на данните, посочени на табелката на електроинструмента. Уреди, обозначени с 230 V, могат да бъдат хранвани и с напрежение 220 V.

9.1. За включване на винтоверта натиснете и задръжте пусковия прекъсвач (1). За застопоряване на натиснатия пусков прекъсвач (1) натиснете бутона (3). За изключване на електроинструмента отпуснете пусковия прекъсвач (1), съответно ако е застопорен с бутона (2), първо натиснете краткотрайно и след това отпуснете пусковия прекъсвач (1).

9.2. Регулиране на скоростта на въртене. Винтоверта позволява да се работи с различни обороти на шпиндела. Регулирането се осъществява с помощта на пусковия прекъсвач (1). С него може плавно да се регулира скоростта чрез увеличаване и намаляване на натиска върху пусковия бутон (1).

9.3. Правилния избор на скоростта на оборотите се провежда, когато винтоверта е включен без натоварване. Настроените обороти при работа с натоварване могат да бъдат по-ниски.

9.4. Избор на посоката на въртене. С помощта на превключвателя (3) можете да смените посоката на въртене на

винтоверта. Това обаче не е възможно при натиснат пусков прекъсвач (1). За да завинтвате винтовете натиснете превключвателя за посоката на въртене (3) до упор наляво. За развиване на винтовете натиснете превключвателя за посоката на въртене (3) до упор надясно.

Не трябва да се извършва промяна на посоката на въртене, когато шпинделът на винтоверта се върти!

9.5. Предпазен съединител.

Регулиране на въртящия момент.

Поставянето на пръстена (4) в избраното положение предизвиква фиксиране на съединителя на определена стойност на въртящия момент. След достигане на зададения момент на избраното положение настъпва автоматично изключване на предпазния съединител. Това позволява да се предотврати завиването на винта твърде надълбоко.

За различните винтове и различните материали се прилагат различни стойности на въртящия момент.

Моментът е толкова по-голям, колкото по-голямо е числото, съответстващо на даденото положение.

Пръстенът (4) се поставя на определена стойност на въртящия момент.

Препоръчваме Ви да се започвате работа с въртящ момент с по-малка стойност.

Въртящия момент трябва да се увеличава постепенно до получаване на желания резултат.

За отвинтване на винтове трябва да се избират по-големи стойности.

10. Указания за работа.

10.1. Сложения накрайник поставете в главата на винта. Вала на винтоверта не трябва да се върти. Притиснете върха на винта силно към детайла, в който ще го навивате и натиснете пусковия прекъсвач (1). Задвижването на вала се прекъсва от съединителя и той престава да се върти. Проверете дълбочината на завиване на винта и при необходимост я коригирайте.

10.2. За развиване на винтовете поставете превключвателя за посоката на въртене (3) в позиция «въртене наляво».

Правете периодични паузи в работата.

Съхранявайте и се отнасяйте към допълнителните принадлежности

грижливо.

Не хвърляйте инструмента и не го претоварвайте.

11. Обслужване и поддръжка.

11.1. Винтоверта не изисква допълнително смазване или специално обслужване. Никога не използвайте вода или каквито и да било химически течности за почистване на винтоверта. Той трябва да се избърсва с парче суха тъкан. Винаги следва да се съхранява на сухо място и вентилационните отвори в корпуса на винтоверта да са свободни и чисти.

11.2. Смяна на въглеродните четки.

Износените (по-къси от 5 мм), нагорели или счупени въглеродни четки на електродвигателя трябва да бъдат сменени. Винаги се подменят едновременно двете четки. Работата по смяната на въглеродните четки поверявайте само на квалифицираните специалисти във фирмените сервиси на RAIDER.

11.3. Ремонтът на Вашите електроинструменти е най-добре да се извършва само от квалифицираните специалисти на сервизите на RAIDER, където се използват само оригинални резервни части. По този начин се гарантира безопасната работа на Вашите електроинструменти.



12. Опазване на околната среда.

С оглед опазване на околната среда електроинструментът, допълнителните приспособления и опаковката трябва да бъдат подложени на подходяща преработка за повторното използване на съдържащите се в тях суровини.

Не изхвърляйте електроинструменти при битовите отпадъци! Съгласно Директивата на Европейския съюз 2002/96/ЕС относно излезлите от употреба електрически и електронни устройства и утвърждаването и като национален закон електроинструментите, които не могат да се използват повече, трябва да се

събират отделно и да бъдат подлагани на подходяща преработка за оползотворяване на съдържащите се в тях ценни вторични суровини.

EN

Original instruction manual

Dear Customer,

Congratulations on the purchase of machinery from the fastest growing brand of electric and pneumatic tools - RAIDER. When properly installed and operating, RAIDER are safe and reliable machines and work with them will deliver a real pleasure. For your convenience has been built and excellent service network of 40 service stations across the country.

Before using this machine, please carefully acquainted with these "instructions for use".

In the interest of your safety and to ensure proper use and read these instructions carefully, including the recommendations and warnings in them. To avoid unnecessary errors and accidents, it is important that these instructions will remain available for future reference to all who will use the machine. If you sell it to a new owner "Instructions for Use" must be submitted along with it to enable new users to become familiar with relevant safety and operating instructions.

Euromaster Import Export Ltd. is an authorized representative of the manufacturer and owner of the trademark RAIDER.

Adress: Sofia City 1231, Bulgaria "Lomsko shausse" Blvd. 246, tel 02 934 33 33, 934 10 10, www.raider.bg; www.euromasterbg.com; e-mail: info@euromasterbg.com.

Since 2006 the company introduced the system of quality management ISO 9001:2008 with scope of certification: Trade, import, export and servicing of hobby and professional electrical, mechanical and pneumatic tools and general hardware. The certificate was issued by Moody International Certification Ltd. England

Technical Data

parameter	unit	value
Model	-	RD-CDD03
Current	V AC	230
Frequency	Hz	50
Rated Power	W	300
No-load Speed	min ⁻¹	0-800
Chuck size	mm	from 0.8 to 10
Torque control range	-	8+1
Max. drilling capacity in wood	mm	16
Max. drilling capacity in steel	mm	10
Protection Class	-	II

Description of second page:

1. Switch button.
2. Switch lock button.
3. Direction selector switch.
4. Torque presetting ring.
5. Rear sleeve of keyless chuck.
6. Front sleeve of keyless chuck.
7. Handle.
8. Vents.

Safety notes.

General power tool safety warnings.

Read all safety warnings and all instructions. Failure to follow the warnings and instructions may result in electric shock, fire and/or serious injury.

Save all warnings and instructions for future reference.

1. Work area safety.

1.1. Keep work area clean and well lit. Cluttered or dark areas invite accidents.

1.2. Do not operate power tools in explosive atmospheres, such as in the presence of flammable liquids, gases or dust.

1.3. Keep children and bystanders away while operating a power tool. Distractions can cause you to lose control.

2. Electrical safety.

2.1. Power tool plugs must match the outlet. Never modify the plug in any way. Do not use any adapter plugs with earthed (grounded) power tools. Unmodified plugs and matching outlets will reduce risk of electric shock.

2.2. Avoid body contact with earthed or grounded surfaces, such as pipes, radiators, ranges and refrigerators. There is an increased risk of electric shock if your body is earthed or grounded.

2.3. Do not expose power tools to rain or wet conditions. Water entering a power tool will increase the risk of electric shock.

2.4. Do not abuse the cord. Never use the cord for carrying, pulling or unplugging the power tool. Keep cord away from heat, oil, sharp edges and moving parts. Damaged or entangled cords increase the risk of electric shock.

2.5. When operating a power tool outdoors, use a protected current supply equipped with electric safety fuse "Fi" RCD (Residual Current Device). RCD must be no more than 30 mA. Use an extension cord suitable for outdoor use. Use of a cord suitable for outdoor use reduces the risk of electric shock.

2.6. If operating a power tool in a damp location is unavoidable, use a residual current device (RCD) protected supply. Use of an RCD reduces the risk of electric shock.

3. Personal safety.

3.1. Stay alert, watch what you are doing and use common sense when operating a power tool. Do not use a power tool while you are tired or under the influence of drugs, alcohol or medication. A moment of

inattention while operating power tools may result in serious personal injury.

3.2. Use personal protective equipment. Always wear eye protection. Protective equipment such as dust mask, non-skid safety shoes, hard hat, or hearing protection used for appropriate conditions will reduce personal injuries.

3.3. Prevent unintentional starting. Ensure the switch is in the off-position before connecting to power source, picking up or carrying the tool. Carrying power tools with your finger on the switch or energizing power tools that have the switch on invites accidents.

3.4. Remove any adjusting key or wrench before turning the power tool on. A wrench or a key left attached to a rotating part of the power tool may result in personal injury.

3.5. Do not overreach. Keep proper footing and balance at all times. This enables better control of the power tool in unexpected situations.

3.6. Dress properly. Do not wear loose clothing or jewellery. Keep your hair, clothing and gloves away from moving parts. Loose clothes, jewellery or long hair can be caught in moving parts.

4. Power tool use and care.

4.1. Do not force the power tool. Use the correct power tool for your application. The correct power tool will do the job better and safer at the rate for which it was designed.

4.2. Do not use the power tool if the switch does not turn it on and off. Any power tool that cannot be controlled with the switch is dangerous and must be repaired.

4.3. Disconnect the plug from the power source before making any adjustments, changing accessories, or storing power tools. Such preventive safety measures reduce the risk of starting the power tool accidentally.

4.4. Store idle power tools out of the reach of children and do not allow persons unfamiliar with the power tool or these instructions to operate the power tool. Power tools are dangerous in the hands of untrained users.

4.5. Maintain power tools. Check for misalignment or binding of moving parts, breakage of parts and any other condition that may affect the power tool's operation. If damaged, have the power tool repaired before use. Many accidents are caused by poorly maintained power tools.

4.6. Use the power tool, accessories and tool bits etc. in accordance with these instructions, taking into account the working conditions and the work to be performed. Use of the power tool for operations different from those intended could result in a hazardous situation.

5. Safety Warnings for Corded Drill Drive.

5.1. When working with Corded Drill Drive wear ear protectors. Effects of loud noise can damage your hearing.

5.2. Hold tight Corded Drill Drive. During screw on and unscrew screws may occur abruptly strong reaction moment. Loss of control over Corded Drill Drive could lead to the occurrence of accidents.

5.3. Keep the power cord a safe distance from rotating work tools. If you lose control of the screwdriver, the cable may be fascinated by the working tool and it can cause injuries.

5.4. Always wait until the machine has come to a complete stop before placing it down. The tool can jam and lead to loss of control over the power tool.

5.5. Regularly clean the vents of your Corded Drill Drive.

5.6. Never put your hands near the rotary working tools.

5.7. Use appropriate detectors to determine if utility lines are hidden in the work area or call the local utility company for assistance. Contact with electric lines can lead to fire and electric shock. Damaging a gas line can lead to explosion. Penetrating a water line causes property damage or may cause an electric shock.

5.8. If the supply voltage is interrupted (for example in blackout, or if the plug is removed from socket) unblock the trigger and place it in position "off". This will prevent uncontrolled inclusion of screwdriver.

5.9. Never use the machine with a damaged cable. Do not touch the damaged cable and pull the mains plug when the cable is damaged while working. Damaged cables increase the risk of an electric shock.

Damaged power cables increase the risk of electric shock. Failure of the considered instructions may lead to electric shock, fire and / or severe injuries.

6. Functional description.

Electric Corded Drill Drive is a manual power tool with insulation class II. He is driven by a collector single-phase motor whose

speed is reduced by means of gear. These kinds of power tools are widely used to screw on and unscrew screws in plasterboard, wood, wood paneling, dendroid materials, metal and facade paneling. Fast and precise fastening through optimal coordination of speed and torque, screw on series on fixed parts by service with easy one-handed screwing-depth stop and accurate declutch. Screwdriver can be used by extension for bits and bits with different length and hexagon size .

Not permitted the use of power tools for activities other than its intended purpose.

7. Information on emitted noise and vibration.

Measured values determined according to EN 60745. Typically the A-weighted noise levels of the product are: Sound pressure level $L_{p_A} = 87$ dB(A); Sound power level $L_{w_A} = 98$ dB(A). Uncertainty $K=3$ dB.

Wear hearing protection! Vibration total values (triax vector sum) determined according to EN 60745:

Screw on: Vibration emission value $a_h = 4.1$ m/s². Unscrew: Vibration emission value $a_h < 2.5$ m/s², Uncertainty $K = 1.5$ m/s². The vibration emission level given in this information sheet has been measured in accordance with a standardized test given in EN 60745 and may be used to compare one tool with another. It may be used for a preliminary assessment of exposure. An estimation of the level of exposure to vibration should also take into account the times when the tool is switched off or when it is running but not actually doing the job. This may significantly reduce the exposure level over the total working period.

8. Preparing for the job.

Insert the appropriate bit, according to the size and type of screws or bolts.

9. Inclusion and exclusion.

Beware of the voltage of supply network! Tension of the supply network must comply with the details shown on the plate of power tools. Appliances marked with 230V, can be supplied with voltage 220V.

9.1. To start the machine, press the On/Off switch (1) and keep it depressed. To lock the pressed On/Off switch (1), press the lock-on button (2). To switch off the machine, release the On/Off switch (1) or when it is locked with the lock-on button (2), briefly press the On/Off switch (1) and then release it.

9.2. Adjusting the Speed.

The speed of the switched on power tool can be variably adjusted, depending on how far the On/Off switch (1) is pressed. Light pressure on the On/Off switch (1) results in a low rotational speed. Further pressure on the switch results in an increase in speed.

Corded Drill Drive allows for operation with different spindle speeds. It can be controlled with the On/Off switch (1). The speed can also be smoothly adjusted by increasing or decreasing of pressure on the switch button (1).

Reduce the speed by turning the wheel (3) counter-clockwise.

9.3. The right choice of the speed is when screwdriver is included without load. Preset speed when handling loads may be lower.

9.4. Reversing the rotational direction.

The rotational direction switch (3) is used to reverse the rotational direction of the machine. However, this is not possible with the On/Off switch (1) actuated. Right rotation: For driving in screws, push the rotational direction switch (3) left to the stop. Left rotation: Push the rotational direction switch (3) right to the stop (for unscrewing screws).

9.5. Overload clutch. Torque control.

Setting the ring (4) in given position causes permanent setting of the clutch to specified torque. When the set torque is reached, overload clutch releases automatically. It prevents screwing screws too deep or damaging the drill.

Different screws and materials require different torque to be applied.

The bigger number corresponding to given position, the bigger the torque.

Set the ring (4) to specified torque.

Always start operation with low torque.

Increase the torque gradually until appropriate value is set.

Use higher settings to unscrew screws.

10. Working with Corded Drill Drive.

10.1. Insert bit in the head of electric Corded Drill Drive. Screwdriver shaft should not rotate. Press the tip of the screw firmly to detail, which will wrap and press trigger switch (1). Drive the shaft is interrupted by the clutch and he stops spinning. Check the depth of turning the screws and adjust it if necessary.

10.2. To unscrew put to switch direction of rotation (3) in position "turning left".

Do not throw the power tool and do not overload.


Keep and refer to the accessories carefully. Make periodic breaks at work.

11. Service and Support. Before any work on the machine itself, pull the mains plug.

11.1. Never use water or any liquid chemical for cleaning Corded Drill Drive. It should be cleaned with a piece of dry cloth and remove the accumulated dust with a soft brush. Always keep Corded Drill Drive in a dry place and keep the machine and ventilation slots clean.

11.2. Replacing the carbon brushes. Worn-out (shorter than 5 mm), or broken carbon brushes of the engine should be replaced. Always replace both the two brushes. Work on replacement of carbon brushes entrusted only to qualified specialists with original spare parts in service of RAIDER.

11.3. The repair of your power tool is best carried out only by qualified specialists in service RAIDER, which used only original spare parts. Thus ensuring their safe operation.

 12. Preservation of the environment. In view of environmental power, additional accessories and packaging must be subjected to appropriate processing for reuse of the information contained in these materials.

Do not dispose of electric household waste! Under the EU Directive 2002/96/EC on waste electrical and electronic devices and validation and as a national law power which can be used more, must be collected separately and be subjected to appropriate processing for recovery of contained they scrap.

INSTRUCȚIUNI DE SIGURANȚA

Stimate client,

Felicitări pentru achiziționarea de mașini de la cea mai rapidă creștere de brand de scule electrice și pneumatice - Raider. Atunci când sunt instalate și de operare, Raider sunt mașini sigure și fiabile și să lucreze cu ei va furniza o adevărată plăcere. Pentru confortul dvs. a fost construit și o rețea de servicii excelente de stație de benzină 32 în întreaga țară. Înainte de a utiliza acest aparat, vă rugăm să familiarizați cu atenție aceste instrucțiuni "pentru utilizare".

În interesul siguranței și pentru a asigura utilizarea corectă și citiți cu atenție aceste instrucțiuni, inclusiv recomandări și avertismente în ele. Pentru a evita erorile inutile și accidentele, este important ca aceste instrucțiuni vor fi disponibile pentru consultare în viitor tuturor celor care vor utiliza aparatul. Dacă-l vinzi la un nou proprietar "Instrucțiunile de utilizare" trebuie să fie prezentate împreună cu el pentru a permite noilor utilizatori să se familiarizeze cu siguranță relevante și instrucțiuni de utilizare.

Euromaster Import Export Ltd. este un reprezentant autorizat al producătorului și proprietar al marcii Raider.

Adresa: Sofia 1231, Bulgaria "Lomsko shause" B-dul. 246, tel 02 934 33 33, 934 10 10, www.raider.bg; www.euromasterbg.com, e-mail: info@euromasterbg.com.

Începând cu anul 2006 compania a introdus sistemul de management al calității ISO 9001:2008 cu domeniul de aplicare al certificării: Comerț, import, export și de servicii de hobby și instrumente profesionale electrice, mecanice și pneumatice și hardware-ul general. Certificatul a fost emis de către Moody International de Certificare Ltd, Anglia.

INFORMAȚII TEHNICE

Parametrii	Unitate	Valoare
Model	-	RD-CDD03
Tensiunea de alimentare nominală:	V AC	230
Frecvență ac:	Hz	50
Puterea la intrare	W	300
Nr. de ture în gol	min ⁻¹	0-800
Marimea mandrinei	mm	0.8 - 10
Gradul de control al cuplului	-	8+1
Diametrul maxim de găurire în lemn	mm	16
Diametrul maxim de găurire în oțel	mm	10
Clasa de protecție de izolare	-	II

Caracteristicile produsului:

1. Oprit controlere comutator / viteză.
2. Buton de blocare comutatorul în poziția pe.
3. Comutarea direcția de rotație.
4. Inel pentru a regla cuplul.
5. Spate mandrina rapida inel.
6. Fata mandrina rapida inel.
7. Mâner.
8. Gurile de aerisire.

Instrucțiuni generale pentru funcționarea în condiții de siguranță .

Citiți toate instrucțiunile . Nerespectarea instrucțiunilor poate conduce la electrocutare , incendii și / sau vătămări grave . Pastrati aceste instructiuni într-un loc sigur .

1 . Siguranța la locul de muncă .

1.1 . Păstrați zona de lucru curată și bine iluminată . Iluminat aglomerat și insuficient poate contribui la apariția de accidente .

1.2 . Nu folosiți mașina de găurit într-un mediu cu pericol sporit de explozie , în apropiere de lichide inflamabile, gaze sau praf .

1.3 . Țineți copiii și persoanele din jur în timp ce operați un burghiu .

Dacă este deturnat atenția , s-ar putea pierde controlul semănătorii .

2 . De siguranță atunci când se lucrează cu electricitate .

2.1 . Uscarea de foraj trebuie să fie adecvate pentru utilizarea de contact . În nici un caz Nu modificați niciodată ștecherul . Atunci când se lucrează cu aparate aduce la zero , nu folosiți adaptoare pentru ștechere . Ștecherele nemodificate și prizele compatibile vor reduce riscul de electrocutare .

2.2 . Evitați contactul corporal cu suprafețe legate la pământ . țevi, radiatoare , mașini de gătit și frigidere . Atunci cand corpul tau este la pământ , riscul de șoc electric este mai mare .

2.3 . Proteja de foraj de la ploaie și umezeală . Penetrare a apei în foraj crește riscul de electrocutare .

2.4 . Nu utilizați cablul de alimentare în scopurile pentru care aceasta nu este destinat , de exemplu , pentru a efectua un exercițiu sau cablu pentru a deconecta . Țineți cablul departe de căldură , ulei , muchi ascuțiți sau componente în mișcare . Cablurile deteriorate sau încurcate măresc riscul de electrocutare .

2.5 . Atunci când se lucrează cu un burghiu în aer liber , conectați-l numai în instalațiile dotate cu electric Fi comutator (comutator de oprire de urgență dispozitiv de curent rezidual) și curentul de scurgere atunci când RCD acționat trebuie să fie nu mai mult de 30 mA , în conformitate cu “ Regulamentul 3 planificarea de instalații electrice și linii electrice . “ Folosiți numai cabluri prelungitoare adecvate pentru utilizare în exterior . Utilizarea unui cablu adecvat pentru exterior reduce riscul

de electrocutare .

2.6 . Dacă aveți nevoie să folosiți un burghiu sau într-un mediu umed , inclusiv aparatul numai în instalațiile dotate cu întrerupător electric Fi . Utilizarea unor astfel de scurgeri de curent de comutare de siguranță reduce riscul de electrocutare .

3 . Mod sigur de lucru .

3.1 . Fiți atenți , fiți atenți la ceea ce faceți și de a folosi bunul simț . Nu folosiți un burghiu atunci când sunteți obosit sau sub influența drogurilor , alcoolului sau a medicamentelor .

Un moment de neatenție în timpul operării un burghiu poate face pentru a duce la răniri grave .

3.2 . Lucra cu îmbrăcăminte de protecție și întotdeauna cu ochelari de protecție . Purtarea potrivit pentru a face afaceri echipamentului individual de protecție , cum ar fi masca de praf , încălțăminte închise etans puternice cu benzii de rulare stabil , ochelari de protecție , cască și amortizoare de zgomot (căști de protecție) , reduce riscul de accidente .

3.3 . Evita pericolul de a încorpora burghiu din neatenție . Înainte de conectarea la rețeaua de alimentare , asigurați-vă că comutatorul este setat pe “ off “ . Efectuarea de foraj degetul pe întrerupător sau energizant exercițiu de putere atunci când este conectat , există un risc de accident .

3.4 . Înainte de a introduce procedura , asigurați-vă că îndepărtați toate utilitățile si cheile . Instrument de sprijin , uitat de piese în mișcare poate provoca accidente .

3.5 . Evitați depăși . Lucra într-o poziție corp stabil și în orice moment a menține echilibrul . Acest lucru va permite sa controlati de găurit mai bine și mai sigur situații neașteptate .

3.6 . Îmbrăcați-vă corespunzător . Nu utilizați cu haine largi sau bijuterii . Păstrați-vă părul , îmbrăcăminte și mânușile departe de unități de foraj în mișcare . Hainele largi, bijuteriile sau părul lung pot fi prinse în piesele în mișcare .

4 . PASA burghiu .

4.1 . Nu supraîncărcați mașina de găurit . Folosiți un burghiu numai conform destinației . Veți lucra mai bine și mai sigur atunci când este utilizat în intervalul de sarcină specificat de producător .

4.2 . Nu utilizați o șurubelniță a cărui comutator este deteriorat .

Șurubelnițe , care nu pot fi controlate cu ajutorul comutatorului furnizat de producător

este periculoasă și trebuie reparată .

4.3 . Înainte de a modifica setările unui burghiu sau înlocuiți duzele , și o lungă perioadă de timp , atunci când nu este utilizat , deconectați de la rețea . Această măsură elimină riscul de a declanșa un burghiu din neatenție .

4.4 . Păstra burghiul în locuri în care aceasta nu poate fi atins de către copii . Lăsați-l să fie utilizate de către persoane care nu sunt familiarizați cu modul de a lucra cu ea și nu au citit aceste instrucțiuni . Atunci când în mâinile neinstruit foraj utilizatorii pot fi periculoase .

4.5 . Păstrați cu grijă de forare . Verificați dacă unitățile de telefonie mobilă dacă nu funcționează impecabil vrăji , fie rupte sau deteriorate părți care denaturează sau modifica funcțiile de un burghiu . Înainte de a utiliza mașina de găurit deteriorat , au instrument de reparat . Multe accidente sunt cauzate de unelte electrice întreținute necorespunzător .

4.6 . Folosiți un burghiu, gadget-uri suplimentare și instrumente de lucru în conformitate cu instrucțiunile producătorului . Respectarea și condițiile de lucru și operațiunile care au nevoie pentru a rula specifice . Folosind un exercițiu diferit de aceste aplicații destinate crește riscul de producere a accidentelor .

5 . Informații specifice pentru manipularea în condiții de siguranță pentru șurubelniță achiziționat .

5.1 . Atunci când se lucrează cu dopuri de urechi de forare de uzură . Impactul de zgomot poate afecta auzul .

5.2 . Țineți bine mașina . Când cotitură și deșurubarea șuruburilor pot apărea brusc timpii de reacție puternice . Pierderea controlului asupra sculei electrice poate duce la vătămări personale .

5.3 . Păstrați cablul de alimentare departe de deplasarea la locul de muncă instrumente . Dacă pierdeți controlul de foraj , cablul poate fi purtat de instrument și cauza prejudiciului .

5.4 . Nu lăsați niciodată mașina de găurit înainte de instrument de tăiere pentru o oprire completă . Piesa de mana poate atinge obiectul , rezultând în pierderea controlului asupra burghiul .

5.5 . Curățați în mod regulat orificiile de șurubelniță dumneavoastră .

5.6 . Nu puneți niciodată mâna în apropierea

instrumentele rotative .

5.7 . Utilizați instrumente adecvate pentru a găsi orice ascuns sub conductele de suprafață , sau sunați la compania de utilități locale . Vin în contact cu fire vii poate duce la incendiu și de electrocutare . Daune la conducta ar putea duce la o explozie . Penetrant un rezultat de apă în pagube materiale sau poate provoca un șoc electric .

5.8 . În cazul în care tensiunea de alimentare este întreruptă (de exemplu, din cauza unei pene de curent sau dacă ștecherul este scos din priză) , debloca comutatorul și pune-l la " off " . Acest lucru va preveni necontrolate cuprinde de foraj .

5.9 . Nu folosiți un burghiu atunci când cablul de alimentare este deteriorat . Dacă în timpul funcționării în care cablul este deteriorat , nu atinge . Deconectați imediat cablul de alimentare .

Cablurile deteriorate cresc riscul de electrocutare .

Imposibilitatea de a face acest lucru ar putea duce la electrocutare , incendii și / sau vătămări grave .

6 . Descriere funcțională și scopul de foraj

Șurubelniță electrică este un instrument de putere portabil cu clasa de izolare II . Acesta este acționată de un motor cu colector monofazat a cărui viteză de rotație este redusă cu ajutorul unui angrenaj . Acest tip de putere sunt utilizate pe scară largă pentru înșurubarea și deșurubarea șuruburilor din gips-carton , lemn , lambriuri de lemn , cu materiale din lemn , din metal de placare fațadă . Fixare rapidă și precisă de o coordonare optimă de viteză și cuplu serie de cotitură pe piese fixe prin intermediul ușor cu o singură mână limitator de adâncime și de ambreiaj precis decuplat . Șurubelniță poate fi folosit cu duze de extensie și capace de lungimi diferite și secțiuni hexagonală . Nu permit utilizarea instrumentului în alte scopuri decât destinația lor activități .

7 . Informații pentru zgomot și vibrații

Valorile sunt măsurate în conformitate cu EN 60745 . Un nivel al zgomotului generat este, de obicei : nivel presiune sonoră 87 dB (A) ; Nivelul de zgomot 98 dB (A) . Incertitudine K = 3 dB . Purați antifoane ! Valorile vibrațiilor rezultate (suma vectorială a trei direcții) este determinată conform cu EN 60745 . Șurub : Valoarea de vibrații restante

ah = 4,1 m/s² , incertitudine K = 1,5 m/s²
 . Deșurubarea : valoarea vibrațiilor emise
 ah < 2,5 m/s² , incertitudine K = 1,5 m/s² .
 Menționate în acest manual valorile vibrațiilor
 măsurate prin metoda descrisă în EN 60745
 și poate fi folosit pentru a compara diferite
 de putere . Nivelul de vibrații se modifică în
 funcție de sarcina special efectuate și , în
 unele cazuri, pot depăși ca valoare în acest
 manual . Dacă mașina este folosită pentru o
 perioadă lungă de timp în acest mod , sarcina
 cauzate de vibrații , ar putea fi subestimat .
 O estimare de vibrație de încărcare la un
 ciclu de funcționare trebuie să fie luate în
 considerare și intervale , atunci când mașina
 este oprită sau ralanti . Acest lucru poate
 reduce semnificativ vibrațiile sarcină de
 raportare pe tot parcursul ciclului .

8 . Noțiuni de bază .

Introduceți fișa corespunzătoare , în
 funcție de dimensiunea și tipul de șurub sau
 șurub .

9 . Includere și excludere . Uita-te pentru
 tensiuni ! Tensiunea de alimentare trebuie să
 corespundă cu informațiile de pe plăcuța de
 identificare a mașinii . Scule electrice marcate
 cu 230 V , pot fi livrate cu 220 V .

9.1 . Pentru a opri presa de foraj și țineți
 apăsat butonul (1) . Blocare pe comutator
 de declanșare apăsat (1) presă (2) . Pentru
 a opri mașina , eliberați comutatorul (1) , sau
 în cazul în care acesta este blocat cu cheie (2)
 , primul pentru scurt timp și apoi eliberați
 comutatorul (1) .

9.2 . Reglare vitezei de rotație . Burghiu
 vă permite să lucrați cu diferite viteze de ax .
 Reglementarea se realizează cu ajutorul unui
 regulator de turație (1) . În intervalul de fiecare
 setare o viteză poate fi ajustată cu ușurință
 viteza prin mărirea și scăderea presiunii de pe
 butonul de eliberare a declanșatorului (1) .

9.3 . Alegerea corectă a vitezei de rotație are
 loc atunci când un burghiu este inclus fără
 sarcină . Viteză prestabilită atunci când se
 lucrează cu sarcină poate fi mai mic .

9.4 . Selectarea direcției de rotație . Cu
 comutator (3) , puteți schimba direcția
 de rotație a burghiului . Acest lucru nu este
 posibil atunci când este apăsat comutatorul
 de declanșare (1) . Strângeți șuruburile
 pentru a apăsa butonul de direcția de rotație (3)
 , până când se oprește din stânga . Pentru a
 dezvolta presa șurub schimba direcția de
 rotație (3) , până când se oprește corect .

Nu ar trebui să fie schimbarea sensului
 de rotație atunci când axul se rotește un
 exercițiu!

9.5. Suprasarcina ambreiaj. Cuplul de
 control.

Setarea soneriei (4) în poziția dată cauzează
 stabilire permanentă a ambreiajului la cuplul
 specificat. În cazul în care cuplul este atinsă,
 ambreiaj de suprasarcină eliberează automat.
 Acesta previne înșurubarea șuruburilor t
 profunda sau deteriorarea burghiu.

șuruburi diferite și materiale necesită un
 cuplu diferite pentru a fi aplicate.

Cel mai mare număr corespunzător
 anumită poziție, cu atat mai mare cuplul.

Set inel (4) la cuplul specificat.

Începe întotdeauna funcționarea cu cuplu
 mic.

Creșterea cuplul treptat până la valoarea
 corespunzătoare este setată.

Utilizați setările mai mare la deșurubarea
 șuruburilor.

10 . Instrucțiuni .

10.1 . Puneinsertul de duză în capul
 șurubului . Un arbore de exercițiu trebuie
 să fie rotit . Apăsați vârful șurubului ferm la
 detaliu , care se va încheia și apăsați butonul
 (1) . Arborele de antrenare este întreruptă
 de ambreiaj și se oprește filare . Verificați
 adâncimea de transformarea a șurubului și
 ajustați-l dacă este necesar .

10.2 . Pentru a dezvolta șuruburile pune
 schimba direcția de rotație (3) în poziția “
 Viraj stânga “.

la pauze periodice la locul de muncă .

Stoca și trata accesoriile atenție .

Nu aruncați a instrumentului , și nu
 supraîncărcați .

11 . Service și suport .

11.1 . Burghiu nu necesită lubrifiere
 suplimentară sau întreținere specială .
 Nu folosiți niciodată apă sau orice lichide
 chimice pentru a curăța mașina de găurit .
 Ar trebui să fie șters cu o bucată de pânză
 uscată . Trebuie să fie întotdeauna depozitate
 într-un loc uscat și guri de aerisire în carcasa
 pentru a le detalia gratuit .

11.2 . Înlocuirea periiilor de carbon .

Exporturile (mai mult de 5 mm) în sus sau
 perii rupte ale motorului trebuie să fie înlocuit
 . Întotdeauna înlocuiți ambele perii , în același
 timp . De lucru cu privire la înlocuirea de
 perii încredința doar specialiști calificați în al
 companiei de servicii RAIDER .

11.3 . Servicii de reparare Puterea ta este cel mai bine să se facă numai de către stațiile de service calificat RAIDER , care folosesc numai piese de schimb originale . Asigurând astfel funcționarea în condiții de siguranță de puterea ta .



12 . De protecție a mediului .

În scopul de a proteja sula electrică de mediu , accesoriile și ambalajele trebuie să fie supuse unui tratament adecvat pentru reutilizare a informațiilor conținute în acesta .

Nu aruncați sculele electrice în gunoiul menajer! Conform Directivei UE 2002/96/CE privind deșeurile de aparate și stabilirea electrice și electronice , ca instrumente de putere naționale de drept care pot fi utilizate mai mult ar trebui să fie colectate separat și să fie supuse unui tratament adecvat pentru recuperare conținute fi materii prime secundare valoroase .

ОРИГИНАЛНО УПАТСТВО ЗА УПОТРЕБА

Почитувани корисници,

Честитки за купување на машина од бързоразвиващата се бренд за електрични и пневматски алатки - RAIDER. При правилно инсталирање и работа, RAIDER се сигурни и доверливи машини и работата со нив ќе ви овозможи вистинско задоволство. За Вашето погодност е изградена и одличната сервисна мрежа.

Пред да ја користите оваа машина, ве молиме внимателно запознајте со оваа “Упатствата за употреба”.

Во интерес на Вашата безбедност и со цел да се обезбеди правилна и употреба, прочитајте ги упатствата внимателно, вклучувајќи препораките и предупредувањата во нив. За избегнување на непотребни грешки и инциденти, важно е овие инструкции да останат на расподложкагање за идните извештаи на сите кои ќе ги користат машината. Ако ја продадете на нов сопственик тоа “Упатствата за употреба” треба да се предаде заедно со неа, за да може новиот корисник да се запознае со соодветни мерки за безбедност и упатствата за работа.

“Евромастер Импорт Експорт” ООД е овластен претставник на производителот и сопственик на трговската марка RAIDER. Адресата на управување на компанијата е Софија 1231, бул “Ломско улица” 246, тел 02 934 33 33, 934 10 10, www.raider.bg; www.euromasterbg.com; e-mail: info @ euromasterbg.com

Од 2006 година во компанијата е воведен системот за управување со квалитетот ISO 9001:2008 со опсег на сертификација: Трговија, увоз, извоз и сервис на професионални и хоби електрични, пневматски и механички алатки и заедничка хардвер. Сертификатот е издаден од Moody International Certification Ltd, England.

ТЕХНИЧКИ ПОДАТОЦИ

параметар	единица	вредност
Модел	-	RD-CDD03
Номинален напон:	V AC	230
Фреквенција на наизменична струја:	Hz	50
Номинална моќност	W	300
Празен од	min ⁻¹	0-800
Дијаметар на стегачки глави	mm	от 0.8 до 10
Оценки на регулирање на вртежите	-	8+1
Максимален дијаметар на дупчење во дрво	mm	16
Максимален дијаметар на дупчење во челик	mm	10
Степен на заштита на изолацијата	-	II

Насликуваат елементи:

1. Краен прекинувач / Регулатор на брзината.
2. Копче за заглави на блендата прекинувач во вклучено положба.
3. Прекинувач на насоката на ротација.
4. Прстен за подесување на вртежниот момент.
5. Заден прстен на без клуч Чак.
6. Преден прстен на без клуч Чак.
7. Рачка.
8. Отвори.

Општи упатства за безбедна работа .

Внимателно прочитајте ги сите упатства. Непочитувањето на придвижните подолу инструкции може да доведе до електричен удар , пожар и / или тешки повреди. Чувајте ги овие упатства на безбедно место .

1 . Безбедност на работното место.

1.1 . Задржи работно место чисто и добро осветлена . Преполни и недоволното осветлување можат да помогнат за појавата на несреќа .

1.2 . Не работете со недолични во средина со зголемена опасност од настанување на експлозија и во близина на лесно запаливи течности, гасови или прашасти материјали.

1.3. Чувајте деца и странични лица на безбедно растојание , додека работите со недолични .

Ако вниманието ви биде пренасочени , може да изгубите контрола над недолични .

2 . Безбедност при работа со електрична струја .

2.1 . Приклучокот на недолични треба да е соодветен за користениот контакт . Во никој случај не се допушта менување на конструкцијата на приклучокот . Кога ракувате со електрични биле поставени на нула , не користете адаптери за приклучокот . Користење на оригинални приклучоци и контакти намалува ризикот од појава на струен удар .

2.2. Одбегнувајте допирање на телото до втемелени тела , на пр . цевки , радијатори , печки и фрижидери. Кога телото е вземјен , ризикот од појава на електричен удар е поголем .

2.3 . Заштитете недолични од дожд и влага . Навлегување на вода во недолични зголемува опасноста од струен удар .

2.4 . Не употребувајте кабелот за цели за кои тој не е предвиден , на пример за да носите недолични за кабелот или за да извадите штекерот од приклучокот. Заштитете го кабелот од загревање , измрсување , допир до остри рабови или до подвижни единици на машини. Оштетените или извртени кабли зголемуваат ризикот од појава на струен удар .

2.5. Кога работите со недолични на отворено , вклучувајте го само во инсталации опремени со електрични прекинувач Fi (прекинувач за заштитна

исклучување со дефектнотокава заштита) , а струјата на истекување , кај кој се активира ДТЗ треба да е не повеќе од 30 mA , согласно “ Уредбата 3 за уред на електричните уреди и далноводот линии “ . Користете само продолжни кабли, погодни за работа на отворено. Користење на Extender, наменет за работа на отворено , го намалува ризикот од појава на струен удар .

2.6. Ако се бара употреба на недолични и во влажна средина , вклучувајте машината само во инсталации опремени со електрични прекинувач Fi . Користењето на таков сигурносен прекинувач за утечни струи намалува опасноста од појава на струен удар .

3 . Безбеден начин на работа.

3.1 . Бидете концентрирани , следете ги внимателно неговите акции и постапувајте претпазливо и мудро. Не користете недолични , кога сте уморни или под влијание на дроги , алкохол или опојни дроги.

Еден момент невнимание при ракување со недолични може да има за последица исклучително тешки повреди.

3.2. Работете со заштитна работна облека и секогаш со заштитни очила. Носењето на соодветни за вршење дејност лични заштитни средства , како респираторна маска , здрави цврсто затворени чевли со стабилен справуваме , заштитни очила , заштитен шлем и пригушувачи (антифони) , го намалува ризикот од настанување на несреќа .

3.3 . Избегнувајте опасноста од вклучување на недолични ненамерно . Пред да го вклучите апаратот во напојната мрежа , бидете сигурни дека стартувања прекинувач е во позиција « исклучено » . Ако , кога носите недолични , држете прстот на блендата прекинувач , или ако давате напон на недолични кога е вклучен, постои опасност од настанување на несреќа .

3.4 . Пред да го вклучите недолични , бидете сигурни дека сте отстранети од него сите помошни алатки и клучеви. Помошен инструмент , заборавен на вртливо единица , може да предизвика повреди.

3.5. Избегнувајте неприродно положби на телото. Работете во стабилна положба на телото и во секој момент одржувајте рамнотежа. Така ќе можете да контролирате

недолични подобро и побезбедно , ако се појави неочекувана ситуација .

3.6 . Работете со соодветна облека . Не работете со широки алишта или украси . Држете косата , облеката и ракавиците на безбедно растојание од ротирачките единици на недолични . Широките алишта , украсите , долгите коси може да се потфатат и занесуваат од ротирачките делови .

4 . Грижливо однос кон недолични .

4.1 . Не преоптоварување недолични . Користете недолични само согласно неговата намена . Ќе работат подобро и побезбедно , кога го користите во зададениот од производителот опсег на оптоварување .

4.2 . Не користете недолични , чиј краен прекинувач е оштетена .

Недолични , кој не може да биде исклучи и вклучи во предвидениот од производителот начин , е опасна и треба да бидат поправени .

4.3 . Пред да ги промените прилагодувањата на недолични или да ги замените уверите , како и кога подолго време нема да го користите , исклучете го приклучокот од струја . Оваа мерка отстранува опасноста од активирање на недолични ненамерно .

4.4 . Чувајте недолични на места каде што не може да биде достигнат од деца . Не дозволувајте тој да биде искористено од страна на лица кои не се запознаени со начинот на работа со него и не го прочитале овие упатства . Кога е во рацете на неискусни корисници , недолични може да биде опасен .

4.5 . Задржи недолични грижливо . Проверувајте дали подвижните единици функционираат беспрекорно , дали не магии , дали има скршени или оштетени детали кои ги кршат или менуваат функциите на недолични . Пред да користите недолични , се потрудете оштетените детали да бидат поправени . Многу од несреќи се должат на лошо одржувани алат и апарати .

4.6 . Користете недолични , помошен и работни алатки , според упатството на производителот . При тоа треба да се придржувате и со конкретните работни услови и операции , што треба да заврши . Користење на недолични за различни од предвидените од производителот

апликации зголемува опасноста од појава на несреќи .

5 . Упатства за безбедна работа , специфични за купените од Вас недолични .

5.1 . При работа со недолични носете антифони . Влијанието на гласна бучава може да го оштети Вашиот слух .

5.2 . Чувајте моќ цврсто . При вртење и развивање на завртки можат нагло да се појават силни реакционерни моменти . Губењето на контрола над моќ може да доведе до појава на несреќи .

5.3 . Држете го кабелот за напојување на безбедно растојание од ротирачките работни алатки . Ако ја изгубите контролата над недолични , кабелот може да биде Тогаш , од работната алатка и тоа да предизвика повреди .

5.4 . Никогаш не оставајте недолични пред работниот алатка да остане целосно ротацијата си . Вртежниот се алатка може да допре до предмет , како резултат на што да изгубите контрола над недолични .

5.5 . Редовно чистете ги отворите за вентилација на вашиот недолични .

5.6 . Никогаш не ставајте рацете во близина на ротирачки работни алатки .

5.7 . Користете соодветни прибор за да откриете евентуално скриени под површината цевководи , или обратете се до соодветното локално доставувачот компанија . Влегувањето во контакт со проводници под напон може да предизвика пожар или електричен шок . Оштетувањето на гасовод може да доведе до експлозија . Оштетувањето на водовод има за последица големи материјални штети и може да предизвика струен удар .

5.8 . Ако напонот биде прекината (пр. поради прекин на електричната енергија или ако приклучокот биде изваден) , Одблокирајте блендата прекинувач и ставете ја во позиција “ исклучено “ . Така ќе спречите неконтролирано вклучување на недолични .

5.9 . Не користете недолични кога струјниот кабел е оштетен . Ако траење кабелот биде оштетена , не го допирајте . Веднаш исклучете го струјниот приклучок .

Оштетени струјни кабли зголемуваат ризикот од електричен удар .

Непочитувањето на усогласи упатства може да доведе до електричен удар , пожар

и / или тешки повреди.

6 . Функционален опис и намена на недолични .

Електричниот недолични е рачен Моќ со изолација II класа. Тој е управувано од еднофазен колектор мотор , чија брзина на ротација е редуцирана со помош на забна брзина. Овој вид алат се користат за нарезници и одвртено на завртки во гипс , дрво , дрвени облоги , дървоподобни материјали , метал и фасадни облоги . Брзото и точно прицврстување преку оптимално усогласување на вртежи и вртежен момент , сериско вртење врз неподвижни делови преку лесен за ракување со една рака Длабочински лимитирање и точен исклучите спојка. Недолични може да се користи со продолжни за Совети и Совети со различна должина и Хексагонална пресек. Не се дозволува употребата на моќ за активности различни од неговата намена.

7 . Информации за емитуван бучава и вибрации

Вредностите се измерени согласно EN 60745 . Нивото A на генерираниот шум обично е : ниво на звучен притисок 87 dB (A) ; моќност на звукот 98 dB (A) . Неопределеност K = 3 dB . Работете со придушувачи ! Произлегуваат вредност на вибрациите (вектор сума по трите бода) е одредена во согласност со EN 60745 . Нарезници : вредност на издадени вибрации $a_h = 4,1 \text{ m/s}^2$, неопределеност $K = 1,5 \text{ m/s}^2$. Одвртете ги шрафовите : вредност на издадени вибрации $a_h < 2,5 \text{ m/s}^2$, неопределеност $K = 1,5 \text{ m/s}^2$. Наведена во ова упатство за експлоатација вредност за вибрациите се мери по методот наведен во EN 60745 , и може да биде користена за споредување на различни алат . Нивото на вибрациите се менува во зависност од конкретно вршат дејност и во некои случаи може да надмине споменатата во ова упатство вредност. Ако алат се користи подолго време во овој режим , оптоварувањето предизвикано од вибрации , би можело да биде потценета . За точната проценка на оптоварувањето од вибрациите во даден работен циклус треба да се земат предвид и периодите во кои алат е исклучен или работи во празен од . Тоа може значително да го намали измереното оптоварување од вибрации во

текот на целиот работен циклус.

8 . Подготовка за работа .

Ставете вистинскиот млазницата , според големината и видот на завртки или навртки.

9 . Вклучување и исклучување. Мора да внимаваш за напонот на електричната мрежа ! Напонот на електричната мрежа мора да одговара на податоците наведени на плочката на моќ . Апарати , означени со 230 V , можат да бидат реализираа и со напон 220 V .

9.1. За вклучување на недолични притиснете и држете блендата прекинувач (1) . За заглави на натиснатиот краен прекинувач (1) притиснете го копчето (2) . За исклучување на моќ релаксираат блендата прекинувач (1) , односно ако е заглави со копчето (2) , прво кратко притиснете и потоа отпуштете блендата прекинувач (1) .

9.2. Регулација на брзината на ротација. Недолични дозволува да се работи со различни брзини на вретеното . Регулацијата се остварува со помош на прекинувача (1) . С него може непречено да се регулира брзината со зголемување и намалување на притисокот врз блендата копчето (1) .

9.3. Вистинскиот избор на брзината на вртежите се одржува кога недолични е вклучен без оптоварување . Настроените вртежи при работа со оптоварување можат да бидат пониски .

9.4. Избор на насоката на ротација. Со преклопникот (3) можете да менувате насоката на ротација на недолични . Ова сепак не е можно со притиснатиот краен прекинувач (1). За да нарезници завртки , притиснете го прекинувачот за насоката на ротација (3) до запирот лево. За развивање на завртки , притиснете го прекинувачот за насоката на ротација (3) до запирот десно.

Не треба да се врши промена на насоката на ротација кога шпинделът на недолични се врти !

9.5. Сигурносен спојка. Регулација на вртежниот момент.

Ставањето на прстенот (4) во положбата предизвикува одредување на спојката на одредена вредност на вртежниот момент. По постигнување на зададениот момент на положбата настапува автоматско исклучување на заштитниот спојка. Ова овозможува да се спречи на свиоци на

завртки премногу длабоко .

За различните завртки и различните материјали се применуваат различни вредности на вртежниот момент.

Моментот е толку голем , колку поголема е бројката што одговара на даденото положба.

Прстенот (4) се става на одредена вредност на вртежниот момент.

Препорачуваме да се започне со работа со вртежен момент со помала вредност.

Вртежниот момент треба да се зголемува постепено до добивање на посакуваниот резултат.

10 . Упатства за работа.

10.1. Стави млазницата ставете во главата на завртката . Вала на недолични не треба да се врти. Притиснете врвот на завртката силно кон деталите , во кој ќе го намотате и притиснете блендата прекинувач (1). Погонот на вратило е прекината од спојката и тој престанува да се врти. Проверете ја длабочината на вртење на завртката и по потреба ја прилагодете.

10.2. За развивање на завртки ставете го прекинувачот за насоката на ротација (3) во позиција « ротација лево ».

Направете периодични паузи во работата.

Чувајте и однесувајте се кон дополнителните додатоци грижливо .

Не фрлајте алатката и не го преоптоварувајте .

11 . Услуга и поддршка .

11.1. Недолични не бара дополнително подмачкување или специјално услуга. Никогаш не користете вода или било какви хемиски течности за чистење на недолични . Тој треба да се избриша со парче сува ткиво. Секогаш треба да се чува на суво место и отворите за вентилација во куќиштето на недолични да се слободни и чисти.

11.2 . Промена на јаглерод четки.

Изабените (покртки од 5 мм) , нагоре или скршени јаглеродни четки на електромоторот треба да биде заменет. Секогаш се заменуваат истовремено двете четки. Работата по смената на јаглерод четки Доверете само на квалификувани специјалисти во компанијата сервисерите на RAIDER .

11.3. Поправката на Вашите алат е најдобро да се врши само одквалификувани специјалисти на работилниците на RAIDER каде се користат само оригинални резервни делови . На овој начин се обезбеди безбедно функционирање на Вашите алат .



12 . Заштита на животната средина .

Со оглед заштита на животната средина алат , дополнителните gadgets и пакувањето мора да бидат подложени на соодветна обработка за повторна употреба на содржаните во нив суровини.

Не фрлајте електроинстру лажното при комуналниот отпад ! Согласно Директивата на Европската унија 2002/96/ЕС врска искористени електрични и електронски уреди и афирмацијата и како национален закон моќта , кои не можат да се користат повеќе , треба да се собираат одделно и да бидат подложени на соодветна обработка за обновување на содржаните во нив вредни секундарни суровини .

Originalna navodila

Čestitke ob nakupu vrtnika Raider, hitro in uspešno rastoče blagovne znamke. RAIDER so varni in zanesljivi stroji in delo z njimi bo pravi užitek. Za vaše udobje je zagotovljena tudi odlična servisna mreža po vsej državi. Pred uporabo tega električnega orodja, prosimo, da se natančno seznanite s temi "Navodili za uporabo". V interesu vaše varnosti, preberite vsa navodila, vključno s priporočili in opozorili na njih. Da bi se izognili nepotrebnim napakam in nesrečam, je pomembno, da so navodila na voljo za vse, ki bodo uporabljali ta električno orodje. Napake zaradi neupoštevanja spodaj navedenih opozoril in napolil lahko povzročijo električni udar, požar ali težke telesne poškodbe. Če električno orodje prodaste novemu lastniku je potrebno "Navodila za uporabo" predložiti skupaj z električnim orodjem, tako da bo lahko novi lastnik seznanjen ustrezno z Varnostnimi ukrepi in navodili za uporabo.

Euromaster Import Export Ltd je pooblaščen zastopnik proizvajalec in lastnik blagovne znamke Raider.

Naslov: Sofia City 1231, Bolgarija "Lomsko shausse" Blvd. 246, tel 02 934 33 33, 934 10 10, www.raider.bg, www.euromasterbg.com, e-mail: info@euromasterbg.com. Od leta 2006 smo uvedli sistem vodenja kakovosti ISO 9001:2008 s področja certificiranja: trgovino, uvoz, izvoz in servisiranje hobi in strokovno električnih, mehanskih in pnevmatskih orodij in okovij. Certifikat je izdalo podjetje Moody International Certification Ltd, Anglija.

TEHNIČNE SPECIFIKACIJE

parameter	enota	vrednost
Model	-	RD-CDD03
Napetost	V AC	230
Frekvenca	Hz	50
Moč	W	300
Hitrosti	min ⁻¹	0-800
Premer vpenjala	mm	0.8 - 10
Stopnje nadzora navora	-	8+1
Največji premer vrtnja v les	mm	16
Največji premer vrtnja v jeklo	mm	10
Zaščita razred izolacije	-	II

Lastnosti izdelka:

1. kontrolorjev stikalo / hitrosti.
2. Gumb za zaklepanje stikalo v položaj za vklop.
3. Preklop smeri vrtenja.
4. Prstan za nastavitev navora.
5. Zadaj obroč Hitrovpenjalna glava.
6. Prednji obroč Hitrovpenjalna glava.
7. Ročaj.
8. Zračniki.

Splošna navodila za varno uporabo.

Preberite vsa navodila . Neupoštevanje navodil lahko privede do električnega udara, požara in / ali hudih poškodb. Shranite ta navodila na varnem mestu .

1 . Varnost na delovnem mestu .

1.1 . Obdržati delovno mesto vedno čisto in urejeno. Nered in nezadostna osvetlitev lahko prispevajo k nastanku nesreč.

1.2 . Ne uporabljajte vaja v okolju s povečano nevarnostjo eksplozije , v bližini vnetljivih tekočin , plinov ali prahu .

1.3 . Ne dovolite otrokom in drugim osebam, da vaja .

Če je vaša pozornost preusmeri , lahko izgubite nadzor nad vaja.

2 . Varnost pri delu z elektriko .

2.1 . Vtič svedra mora biti primerna za stik uporabo . V nobenem primeru nikoli ne prilagajajte vtiča . Pri delu z ničlo naprav ne uporabljajte adapterjev . Originalni oziroma nespremenjeni vtiči in ustrezne vtičnice zmanjšujejo tveganje električnega udara .

2.2 . Izogibajte se telesnemu stiku z ozemljenimi površinami teh . cevi, radiatorji, štedilniki in hladilniki . Ko je vaše telo ozemljeno ,nevarnost električnega udara je večja.

2.3 . Zaščitite vaja pred dežjem in vlago. Vdor vode v vaji povečuje tveganje električnega udara .

2.4 . Ne uporabljajte napajalni kabel za namene, za katere se niso namenjeni , na primer, da imajo v času urjenja in kabel odklopite . Zavarujte kabel pred vročino, oljem, ostrimi robovi in premikajočimi se deli . Poškodovani ali prepleteni kabli povečujejo tveganje električnega udara .

2.5 . Pri delu s svedrom vodprto, ga priključite le v napravah , opremljenih z električnim stikalom Fi (zasilno stikalo za izklop diferenčni tok naprave) in odvodni tok , ko mora aktivirati RCD ne sme biti več kot 30 mA , v skladu z "Uredbo 3 načrtovanje električnih inštalacij in električnih vodih. " Uporabljajte samo podaljške, ki so primerne za uporabo na prostem . Uporaba kablskega podaljška, primerne za delo na prostem , zmanjšuje tveganje električnega udara .

2.6 . Če morate uporabiti sveder ali v vlažnem okolju , vključno z napravo samo v napravah , opremljenih z električnim stikalom internetom. Uporaba takšnih varnostno stikalo odvodne tokove zmanjšuje tveganje

električnega udara .

3 . Varen način dela .

3.1 . Bodite pozorni , pazite, kaj delate in uporabo zdrave pameti . Ne uporabljajte vaja , ko ste utrujeni ali pod vplivom mamil , alkohola ali zdravil .

En sam trenutek nepazljivosti pri delovanju vrtalnikom lahko za posledico hude telesne poškodbe.

3.2 . Delo z varovalno obleko in vedno z zaščitna očala . Nošenje primeren za izdelavo poslovnega osebno varovalno opremo , na primer maske proti prahu , močnih tesno zaprti čevlji z enakomerno tekalne plasti , zaščitna očala , čelade in glušnikov (glušnike) zmanjšuje tveganje za nesreče .

3.3 . Izogibajte se nevarnosti , ki vsebujejo vaja nenamerno. Pred priključitvijo na električno omrežje , preverite, ali jestikalo nastavljeno na "off" . Knjigovodska vrtanje s prstom na stikalu ali poživitev za vklop vrtalnika , ko je povezan , obstajanevarnost nesreče.

3.4 . Pred priklopom vaja , poskrbite, da boste odstranili vse pripomočke in ključke . Podpora orodje , pozabljen od gibljivih delov lahko povzroči telesne poškodbe.

3.5 . Izogibajte se precenjajte . Delo v stabilnem položaju telesa in v vsakem trenutku ohranjati ravnotežje . To bo omogočilo, da nadzorujevajava bolje in varneje nepričakovane situacije .

3.6 . Primerno obleko . Ne delujejo z ohlapno obleko ali nakit. Lasje, oblačilo in rokavice odmaknjen od gibljivih enot svedra . Ohlapno obleko, nakit , ali dolge lase , se lahko lovijo v vrtečih se delov .

4 . SKRB vaja.

4.1 . Ne preobremenite vajo. Uporabite sveder le v skladu z njegovim namenom. Boste bolje in varneje delo, ko jo uporabljajo v določenem obsegu proizvajalec obremenitve.

4.2 . Ne uporabite izvijač , katerega stikalo je poškodovan .

Izvijači , ki jih ni mogoče nadzorovati s stikalom , ki ga določi proizvajalec , je nevarno in ga je potrebno popraviti .

4.3 . Preden si urediti nastavitve sveder ali zamenjajte šobe in dolgo časa, ko ni v uporabi , ga izklopite iz električnega omrežja . Ta ukrep odpravlja nevarnost sprožitve vaja nenamerno.

4.4 . Skrbite, da bo vaja v krajih, kjer ni mogoče doseči z otroki. Omogočajo, da se osebam, ki niso seznanjeni s tem, kako delati

z njo in niso preberite navodila za uporabo. Ko v rokah netrenirano uporabnikov vaja je lahko nevarno.

4.5 . Naj bo vaja previdno. Preverite , da so mobilne naprave delujejo brezhibno , če ne uroke , ali je zlomljen ali poškodovan dele , ki izkrivljajo ali ponarejanja funkcije vaja. Pred uporabo vaja poškodovano , imajoorodje popraviti. Številne nezgode so ravno slabo vzdrževana električna orodja .

4.6 . Uporabite svedra dodatne pripomočke in orodja za delo v skladu z navodili proizvajalca. Spoštovanje in posebne delovne pogoje in dejavnosti , ki jih teči . Z vrtnikom drugačen od tistih , namenjenih aplikacij povečuje tveganje nastanka nesreč .

5 . Napotki za varno ravnanje s specifičnimi za vaš kupljenega izvijačem.

5.1 . Pri delu z vrtnimi obrabe slušalkah . Vpliv hrupa lahko poškoduje vaš sluh .

5.2 . Držite orodje trdno . Pri zavijanju in odvijanje vijakov se lahko nenadoma pojavijo močne reakcijske čase. Izgubili nadzor električnega orodja, lahko povzroči telesne poškodbe .

5.3 . Napajalni kabel pred selitvijo v delovnih orodij . Če ste izgubili nadzor nad svedra , lahko kabel odnese orodja in povzročil škodo .

5.4 . Nikoli ne pustite vaja pred rezanjem orodje popolnoma ne ustavi . Ročnik lahko dotaknemo predmeta , kar ima za posledico izgubo nadzora nad vaja.

5.5 . Redno čistite zračnike vašega izvijačem.

5.6 . Nikoli ne segajte z roko v bližini rotacijskih instrumentov.

5.7 . Uporabiti ustrezne instrumente , da bi našli skrite pod površjem cevovodih, ali pokličite komunalno podjetje. Prihajajo v stik z živimi žic lahko povzroči požar in električni udar. Poškodbe na plinovodu lahko privede do eksplozije. Prodoren rezultat vodi do materialne škode ali lahko povzroči električni udar .

5.8 . Če jenapajalna napetost prekine (npr. zaradi izpada električne energije ali če jevtikač izključen) , odklepanje stikalo in ga dal na " off" . To bo preprečilo nekontrolirano vključuje vaja.

5.9 . Ne uporabljajte vaja , ko jenapajalni kabel poškodovan . Če med delovanjem jekabel poškodovan , se ne dotikajte . Takoj izključite napajalni kabel .

Poškodovani kablji povečujejo tveganje električnega udara .

Če tega ne storite lahko pride do električnega udara , požara in / ali hudih poškodb.

6 . Opis delovanja in namen svedra .

Električni izvijač jeročni električno orodje z ZR II . To poganja komutatorski motor enofazni njegova vrtilna hitrost se zmanjša z ozebom . Ta vrsta moči se pogosto uporabljajo za privijanje in odvijanje vijakov z drywall , les, lesa opažev , pri lesni materiali, kovinski fasadno oblogo . Hitro in natančno določanje z optimalno usklajevanje vrtilne frekvence in navora serije obrača na fiksni delovni skozi enostavno enoročno omejevalnikom globine in natančno sklopki . Izvijač se lahko uporablja z razširitvijo šob in kape različnih dolžin in heksagonalno. Ne dovolite, da uporaba orodja za drugačne namene od njegove namembnosti dejavnosti.

7 . Informacije za hrup in vibracije

Vrednosti se merijo v skladu z EN 60745 . Višina ustvarjenega hrupa je običajno : raven zvočnega tlaka 87 dB (A) ; raven jakosti zvoka 98 dB (A) . Negotovost K = 3 dB . Nosite naušnike ! Dobljene vrednosti vibracij (vektorska vsota treh smeri), se določijo v skladu z EN 60745 . Vijak : Vrednost nepravilnih vibracij $a_h = 4,1 \text{ m/s}^2$, Negotovost K = 1,5 m/s² . Odvijete : vrednost izpuščenih vibracij $a_h < 2,5 \text{ m/s}^2$ Negotovost K = 1,5 m/s² . Navedene v tem priročniku vrednosti vibracij , izmerjene z metodo iz EN 60745 in se lahko uporabljajo za primerjanje drugačno moč. Raven vibracij se spreminja glede naposebno nalogo , ki se izvaja v nekaterih primerih pa lahko preseže to vrednost v tem priročniku . Če se uporabljajo orodje za dolgo časa v tem načinu , lahkoobremenitev zaradi tresljajev , podcenjevati . Ocena vibracij obremenitve na delovnem ciklu je treba upoštevati in intervali , ko jeorodje izklopljeno ali v prostem teku. To lahko bistveno zmanjša vibracije bremena poročanja v celotnem ciklu.

8 . Prvi koraki .

Vstavite ustrezno vtič , glede na velikost in tip vijaka ali sornika .

9 . Vključevanje in izključevanje. Bodite pozorni na napetosti ! Omrežno napetost se mora ujemati s podatki na tablici orodja . Električno orodje , označene z 230 V, lahko dobite s 220 V.

9.1 . Obrniti drill pritisnite in držite stikalo

(1) . Blokade na sprožilec pritisnili stikalo (1) pritisnite (2) . Če želite izklopiti napravo , spustite stikalo (1) , ali če je zaklenjen s ključem (2) , najprej na kratko in nato spustite stikalo (1) .

9.2. Nastavitev hitrosti vrtenja . Drill vam omogoča delo z različnimi hitrostmi vretena . Reguliranje izvedemo z stikalo (1) . V območju vsakega določitev hitrosti lahko hitrost gladko prilagodite povečanje in zmanjšanje pritiska na sprožilcem (1) .

9.3 . Pravilna izbira hitrosti vrtenja se izvede, kadar sevaja vključen brez obremenitve. Vrtljajev pri delu s tovorom je lahko nižja .

9.4 . Izbira smeri vrtenja . S stikalom (3) lahko spremenite smer vrtenja svedra . To je mogoče, kadar pritisku sprožilca stikalo (1) . Privijte vijake, pritisnite na stikalo za smer vrtenja (3) , dokler se ne ustavi na levi . Razviti vijak pritisnite preklopsmeri vrtenja (3) , dokler se ne ustavi prav .

Ne sme biti spremembo smeri vrtenja privrtenju vretena vrtalnikom !

9.5 . Varnostna sklopka . Navora .

Dajanje obroč (4) v izbranem položaju sklopke povzroči posnetka vrednost navora . Ko je nastavljena točka izbrane ponastavitve po samodejno zaustavitev varnostnega sklopko . To omogoča, da se prepreči vrtenje vijaka pregloboko .

Za različne vijaki in različni materiali uporabljajo različne vrednosti navora .

Čas je večja tem večje ještevililo , ki ustreza dani situaciji .

Obroč (4) v določenem navora .

Priporočamo vam, da začnete delati z navorom manj vrednosti .

Navor je treba postopno povečevati do zelenega rezultata .

Za rahljanje treba vijaki izbrani večje vrednosti .

10 . Navodila .

10.1 . Postavite šobo v glavo vijaka . Vaja gred mora vrteti . Pritisnite konico vijaka trdno do detajlov , ki se bo sklenil in pritisnete stikalo (1) . Pogonska gred se prekine s sklopko in neha vrteti . Preveri globino obračanje vijaka in ga po potrebi prilagodi .

10.2 . Razviti vijaki dal preklop smeri vrtenja (4) v položaj " Zavijte levo " .

Bodite periodične odmora na delovnem mestu .

Shranjevanje in zdravljenje pribor previdno .

Ne razpolaga z instrumentom , in ne obremenjujejo .

11 . Servis in podpora .

11.1 . Vaja ne zahteva dodatnega mazanja ali posebnega vzdrževanja . Za čiščenje vrtalnik nikoli ne uporabljajte vode ali kemičnih tekočin . To je treba obrisati s kosom suho krpo . Vedno je treba skladiščiti v suhem prostoru in odprt in ohišju , da jih vrtenje brezplačno .

11.2 . Zamenjava ogljikove ščetke .

Izvoz (krajše od 5 mm) gor ali zdrobljen ogljikove ščetke na motorju , je treba zamenjati . Seveda zamenjati oba ščetke hkrati . Delo na zamenjavo ogljikovih ščetk zaupa le usposobljene strokovnjake na področju storitev Raider družbe .

11.3 . Repair Your Moč je najbolje, da se lahko opravi le strokovno usposobljene bencinskih servisih Raider , ki uporabljajo samo originalne nadomestne dele . S čimer se zagotovi varno delovanje vašega moči .



12 . Varstvo okolja .

Da bi zaščitili orodje okolje moči , je treba pribor in embalaža se podvržejo ustrezni obdelavi za ponovno uporabo informacij, ki jih vsebuje .

Ne mečite električnega orodja v gospodinjne odpadke ! V skladu z DirektivoEU 2002/96/ES o odpadni električni in elektronski pripomočki in vzpostavitev kot nacionalno pravo, električna orodja , ki se lahko uporabljajo več , je treba zbirati ločeno in jih je treba opraviti na ustreznem zdravljenju za izterjavo vsebuje dragocene sekundarne surovine .

Originalno uputstvo za upotrebu

Poštovani kupci,

Hvala što ste kupili mašinu marke RAIDER, marka koja se naj brže razvija u oblasti električnih i pneumatskih instrumenata. Pri pravilnom instaliranju i korišćenju, RAIDER su sigurne i stabilne mašine, tako da će Vam rad s njima, predstavljati zadovoljstvo. Zbog Vaše sigurnosti izgrađena je i odlična servisna mreža, s 36 servisa u celoj zemlji. Pre početka korišćenja pištolja za vreli vazduh, molimo Vas, pažljivo pročitajte postojeće "Instrukcije za upotrebu".

Zbog Vaše bezbednosti i u cilju pravilne upotrebe, pažljivo pročitajte postojeće instrukcije, posebno preporuke i upozorenja. Da bi izbegli nepotrebne greške i incidente, važno je da ove instrukcije budu na raspolaganju svim korisnicima mašine. Ako mašinu prodate drugom licu, obavezno mu dostavite, uz nju i "Instrukcije za upotrebu", kako bi se novi korisnik upoznao s postojećim merama za bezbednost, kao i s instrukcijama za rad. Isključivi predstavnik RAIDER-a je firma "Euromaster Import Eksport" OOD, grad Sofija 1231, bul. "Lomsko šose" 246, tel. 02 934 33 33, 934 10 10, www.raider.bg; www.euromasterbg.com; e-mail: info@ euromasterbg.com.

Od 2006-te godine firma poseduje sertifikat za upravljanje kvalitetom ISO 9001:2008 sa sertifikatima za: Trgovinu, uvoz, izvoz i servis profesionalnih i malih električnih, pneumatskih i mehaničkih instrumenata i opšte gvožđurije. Sertifikat je izdat od strane Moody International Certification Ltd, England.

TEHNIČKE KARAKTERISTIKE

Parametar	Jedinica mera	Vrenost
model	-	RD-CDD03
Nazivni napon	V AC	230
AC frekvencije	Hz	50
Ocena	W	300
Brzina	min ⁻¹	0-800
Prečnik stezne glave	mm	0.8 - 10
Stepeni obrtnog momenta kontrole	-	8+1
Maksimalni prečnik bušenja u drvetu	mm	16
Maksimalni prečnik bušenja u čeliku	mm	10
Klasa zaštite od izolacije	-	II

Karakteristike proizvoda:

1. Prekidač / brzine kontrolere.
2. Dugme lock prekidač u položaj ON.
3. Prebacivanje smera rotacije.
4. Nazovite za podešavanje obrtnog momenta.
5. Zadnji prsten Brzostezna glava.
6. Prednji prsten Brzostezna glava.
7. Ručka.
8. Otvori.

Opšta uputstva za bezbedan rad .

Pročitajte sva uputstva . Ukoliko se ne slede uputstva može dovesti do strujnog udara , požara i / ili teške povrede . Čuvajte ova uputstva na bezbednom mestu .

1 . Bezbednost na radnom mestu .

1.1 . Radni prostor čist i dobro osvetljen . Nered i nedovoljna osvetljenje može doprineti nastanku udesa .

1.2 . Ne radite vežbu u okruženju sa povećanom opasnosti od eksplozije , u blizini zapaljivih tečnosti , gasovi ili prašine .

1.3 . Držite decu i druge osobe u gostima , dok operativni vežbu .

Ukoliko vaša pažnja preusmerena , možete izgubiti kontrolu bušotine .

2 . Bezbednost pri radu sa električnom energijom .

2.1 . Utikač iz bušotine mora biti pogodan za upotrebu kontakta . Ni u kom slučaju kutijici . Kada radite sa nulu aparata ne upotrebljavajte adaptore utikača . Utikači i odgovarajuće utičnice smanjuju rizik od električnog udara .

2.2 . Izbegavajte telesni kontakt sa uzemljenim gornjim površinama takvih . cevi, radijatori , šporeti i frižideri . Kada je osnovana vaše telo , opasnost od strujnog udara je veća .

2.3 . Zaštitite bušilicu od kiše i vlage . Penetracija vode u probušenu povećava rizik od strujnog udara .

2.4 . Ne koristite kabl za napajanje u svrhe za koje nije namenjeno , na primer , da se nose vežbu ili kabl da isključite . Držite kabl dalje od vreline , ulja, oštih ivica ili pokretnih delova . Oštećeni ili zamršeni kablovi povećavaju rizik od strujnog udara .

2.5 . Kada radite sa bušilicom uotvorenom , samo ga uključite u instalacijama opremljene električnom prekidaču Fi (hitna obustava rada prekidač uređaj diferencijalne struje) i struje curenja kada aktivira osigurač ne sme biti više od 30 mA , u skladu sa "Uredbom 3 Planiranje električnih instalacija i vodova . " Koristite samo produžne kablove pogodne za spoljnu upotrebu . Korišćenje kabla pogodnog za spoljno područje smanjuje rizik od električnog udara .

2.6 . Ako je potrebno da koristite bušilicu ili u vlažnom okruženju , uključujući mašine samo u postrojenjima koja su opremljena električni prekidač Fi . Upotreba takvih Sigurnosni prekidač struje curenja smanjuje

rizik od električnog udara .

3 . Siguran način rada .

3.1 . Budite pažljivi , pazite šta radite i koristite zdrav razum . Ne koristite bušilicu kada ste umorni ili pod uticajem droga , alkohola ili lekova .

Trenutak nepažnje kod upotrebe bušilicom može učiniti da dovede do ozbiljne povrede .

3.2 . Rad sa zaštitnom odećom i uvek sa zaštitne naočare . Nošenje pogodan za izradu biznis ličnu zaštitnu opremu kao što su maske za prašinu , jake dobro zatvorenim cipele sa stabilnom omotaca , zaštitne naočari , kaciga i prigušivačima (Antifoni) smanjuje rizik od nesreća .

3.3 . Izbegavajte opasnost od uključivanja vežbu nenamerno . Pre povezivanja na mrežu , proverite da li je prekidač podešen na "Off " . Nošenje bušilica prst na prekidaču ili aparat bušilicu kada je povezan , postojirizik od nesreće .

3.4 . Pre uključivanja vežbu , uverite se da ga uklonite sve komunalije i ključeve . Podrška alat , zaboravljen od pokretnih delova može izazvati povrede .

3.5 . Izbegavajte precenjujte sebe . Rad u stabilnom položaju tela i u svakom trenutku održe ravnotežu . To će vam omogućiti da kontrolišetebušilica bolje i sigurnije neočekivane situacije .

3.6 . Haljina pravilno . Nemojte raditi sa široku odeću ili nakit . Držite kosu , odelo i rukavice podalje od pokretnih jedinica vežbe . Opušteno odelo , nakit ili duža kosa mogu biti zahvaćeni u rotirajućih delova .

4 . CARE vežbu .

4.1 . Nemojte prepuniti vežbu . Koristite bušilicu samo prema svojoj nameni . Vi ćete raditi bolje i sigurnije kada ga koristite u određenom opsegu opterećenja proizvođača .

4.2 . Nemojte koristiti šrafciğer čiji prekidač oštećen .

Odvijači koji ne mogu biti kontrolisani sa prekidačem od proizvođača je opasan i mora da se popravi .

4.3 . Pre nego što izmenite podešavanja bušilice ili zameniti mlaznice , i dugo vremena kada nije u upotrebi , isključite iz struje . Ova mera eliminiše rizik od ov bušilicom nenamerno .

4.4 . Držite vežbu na mestima gde se ne može doći dece . Dozvoli da se koristi od strane lica koja nisu upoznati sa time kako da rade sa njim , a nisu pročitali ova uputstva .

Kada u rukama neiskusne osobe bušilicom može biti opasno .

4.5 . Držite pažljivo vežbu . Proverite da su mobilne jedinice rade besprekorno , ako ne čini , da li slomljen ili oštećen delove koji narušavaju ili menjaju funkcije bušilice . Pre upotrebe bušilicu oštećeni , imajualat popravljen . Mnoge nesreće su uzrok u loše održavanim električnim alatima .

4.6 . Koristite vežba , dodatne gadžete i radnih alata u skladu sa uputstvima proizvođača . Poštovanje i specifične uslove rada i operacije koje treba da radi . Koristeći bušilicu drugačiji od onih namenjenih aplikacija povećava rizik od nastanka nezgoda .

5 . Informacije o bezbednom rukovanju specifične za vaš kupljen šrafčigerom .

5.1 . Kada radite sa bušotine habanja čepovi za uši . Uticaj buke može da ošteti sluh .

5.2 . Držite čvrsto alat . Kada uključujete i odvrtanjem šrafova može naglo pojaviti jake reakcije puta . Gubljenje kontrole električnog alata može da dovede do ličnih povreda .

5.3 . Držite kabl podalje od pokretnih alata za rad . Ako izgubite kontrolu bušotine ,kabl se može ponese alata i izazovu povrede .

5.4 . Nikada ne ostavljajte vežbu pre sečenja alat da potpuno zaustavi . Turbina može dodirnuti objekat , što dovodi do gubitka kontrole nad bušilice .

5.5 . Redovno čistite otvore vašeg šrafčigerom .

5.6 . Nikada ne stavljajte ruke u blizini rotirajućih instrumenata .

5.7 . Koristite odgovarajuće instrumente da pronađe bilo skriveno ispod površine cevovoda , ili pozovite lokalna komunalna preduzeća . Dolaze u kontakt sa živim žica može izazvati požar i električni udar . Oštećenje cevovoda može da dovede do eksplozije . Prodiranje vode u rezultat oštećenja imovine ili može da izazove strujni udar .

5.8 . Ako se prekidanapon napajanja (npr. zbog nestanka struje ili akoutikač je isključen) , otključavanje prekidač i stavio ga na " Off " . Ovo će sprečiti nekontrolisano uključuju vežbu .

5.9 . Ne koristite bušilicu kada je oštećenkabl za napajanje . Ako tokom rada je oštećen kabl, ne diraj . Odmah izvucite kabl za napajanje .

Oštećeni kablovi povećavaju rizik od strujnog udara .

Ukoliko to ne uradite , može doći do strujnog udara , požara i / ili teške povrede .

6 . Opis funkcija i svrha bušotine .

Električni odvijač je ručni alat sa izolacionim klase II . Je vođen ga sa jednim fazom komutator motora čija rotaciona brzina se smanjuje pomoću prenosnika . Ova vrsta moći se široko koriste za učvršćivanje i odvrtanjem šrafova u druall , drveta, drvenim panelima , sa drveta materijala , metalni fasadnih obloga . Automatsko i precizno fiksiranje optimalnim koordinaciji brzine i obrtnog momenta serije okreću na fiksne delove kroz lako jednom rukom dubinu bušenja i precizno kvačilo odvojeno . Odvijač može da se koristi sa savetodavnim mlaznice i kape različite dužine i šestouglom odeljku. Nemojte dozvoliti upotrebu alata za aktivnosti osim funkcionalne pripravnosti .

7 . Informacije za bukom i vibracijom

Vrednosti se mere u skladu sa EN 60745 . Nivo buke generisane je obično : nivo zvučnog pritiska 87 dB (A) ; nivo zvučne snage 98 dB (A) . Nesigurnost K = 3 dB . Nosite zaštitu za uši ! Dobijene vrednosti vibracije (vektorski zbir tri pravca) je izračunata prema EN 60745 . Vijak : Vrednost od izuzetnog vibracija $a_h = 4,1 \text{ m/s}^2$, Nesigurnost K = 1,5 m/s^2 . Odvrtanjem : vrednost emitovanih vibracija $a_h < 2,5 \text{ m/s}^2$, Nesigurnost K = 1,5 m/s^2 . Navedene u ovom priručniku vrednosti vibracije mereno metodom navedenom u EN 60745 i može da se koristi za poređenje moć . Nivo vibracija se menja u zavisnosti od togaodređeni zadatak se obavlja i u nekim slučajevima može da pređe tu vrednost u ovom priručniku . Akoalatka se koristi za dugo vremena u ovom režimu ,opterećenje izazvano vibracijama , može se potceniti . Procena opterećenja vibracija na obim štampe mora se smatrati i intervali kada je alatka isključena ili prazan hod . Ovo može značajno smanjiti izveštavanja teret vibracije tokom ciklusa .

8 . Prvi koraci .

Ubacite odgovarajući utikač , u zavisnosti od veličine i tipa zavrtnja ili klina .

9 . Inkluzija i isključivanje . Pazi za napone ! Napon mora odgovarati podacima na pločici alata . Električni alati označena sa 230 V , može se isporučuje sa 220 V .

9.1 . Da biste uključili bušenje pritisnite i zadržite prekidač (1) . Lock - o pritisne

okidač prekidač (1) presa (2) . Da biste isključili mašinu , otpustite prekidač (1) ili ako je zaključan sa ključem (2) , prvo na kratko , a zatim otpustite prekidač (1) .

9.2 . Podešavanje brzine rotacije . Bušilica vam omogućava da radite sa različitim brzinama vretena . Regulacija se vrši pomoću prekidača (1) . S nego mogu nesmetano podesiti brzinu povećanjem i smanjenjem pritiska na okidač (1) .

9.3 . Pravilan izbor brzine rotacije se održava kadavežba je uključen bez opterećenja . Preset brzina prilikom rada sa opterećenjem može biti niža .

9.4 . Izbor smer rotacije . Sa prekidačem (3) možete da promenite smer rotacije bušilice . Ovo nije moguće kada se pritisne prekidač (1) . Pritegnite zavrtnje da pritisnete prekidač smer rotacije (3) dok se ne zaustavi levo . Da se razvije zavrtnaj pritisnite prebacitesmer okretanja (3) dok se ne zaustavi u pravu .

Zar ne bi trebalo da bude promena smer rotacije kadavreteno okreće bušilicu !

9.5 . Bezbednost kvačilo . Kontrola momenta .

Postavljanje prsten (4) u odabranom položaju kvačilo izaziva fiksacija jedne vrednosti obrtnog momenta . Posle dostizanja postavljenog tačku izabranog automatskog resetovanja nakon zatvaranja sigurnosnog kvačila . Ovo omogućava da se spreči okretanje zavrtnja previše duboko .

Za različite vijci i različiti materijali primenjuju različite vrednosti obrtnog momenta .

Vreme je veća ,veća jebroj koji odgovara datoj situaciji .

Prsten (4) u određenom obrtnog momenta .

Preporučujemo vam da počnete da radite sa obrtnim momentom od manje vrednosti .

Obrtni moment treba postepeno povećava do željenog rezultata .

Za relaksaciju zavrtnji treba da bude izabrana veće vrednosti .

10 . Uputstva .

10.1 . Stavite mlaznicu umetak u glavu šrafa . Bušilica vratilo mora da se rotira . Pritisnite vrh zavrtnja čvrsto na detalj , koji će prelomiti i pritisnite prekidač (1) . Pogonska osovina je prekinuta kvačila i prestane da se okreće . Proverite dubinu okretanjem zavrtnja i podesite ga ako je potrebno .

10.2 . Da se razvije šrafove staviti prebacite smer rotacije (3) u položaj “ Skrenite levo “ .

Uzmite periodične pauze na poslu .

Store i pažljivo tretiraju pribor .

Ne bacajte instrumenta , a ne preoptereti .

11 . Servis i podrška .

11.1 . Bušilica ne zahteva dodatno podmazivanje i posebno održavanje . Nikada ne koristite vodu ili bilo kakve hemijske tečnosti za čišćenje vežbu . Treba obrisati sa komadom suvog tkanine . Treba uvek da se čuvaju na suvom mestu i ventila u kućištu da ih bušenja besplatno .

11.2 . Zamena ugljene četkice .

Izvoz (kraće od 5 mm) gore ili polomljene četkice na motoru mora biti zamenjen . Uvek zamenite oba četkice u isto vreme . Rad na zamenu grafitnih četkica poveriti samo kvalifikovanih stručnjaka u kompanije usluga RAIDER .

11.3 . Popravka Vaš Snaga je najbolje da se uradi samo kvalifikovano servisno stanicama Raider, koji koriste samo originalne rezervne delove . I time obezbedi bezbedan rad sile vaše .



12 . Zaštita životne sredine .

U cilju zaštite životne sredine električni alat , pribor i ambalaža treba da bude podvrgnut odgovarajućem tretmanu za ponovnu upotrebu informacija sadržanih u njoj .

Ne bacajte električnih alata u kućni otpad ! Prema Direktivi EU 2002/96/EC o otpadu električne i elektronske uređaje i uspostavljanje kao nacionalne alata zakon moći koji mogu da se koriste više treba da se prikupljaju zasebno i da bude podvrgnut odgovarajućem tretmanu za oporavak sadržane biti vredni sekundarne sirovine .

Оригинальные инструкция по пользованию

Уважаемые пользователи,

Поздравляем Вас с приобретением машины из наиболее быстро растущих бренда для электрических и пневматических инструментов - Raider. При правильном монтаже и эксплуатации, RAIDER являются защищенными и надежные машины и работа с ними даст вам истинное удовольствие. Для вашего удобства есть большая сеть обслуживания из 32 службы по всей стране.

Перед использованием аппарата внимательно прочтите этим “Инструкция по эксплуатации”.

В интересах вашей безопасности и для обеспечения правильной эксплуатации, пожалуйста, внимательно прочитайте эту инструкцию, в том числе рекомендации и предупреждения в них. Чтобы избежать нежелательных ошибок и несчастных случаев, важно, чтобы эти инструкции остаются доступными для использования в будущем для всех, кто будет использовать машину. Если вы продаете к новому владельцу это “инструкция по пользованию” должен быть передан вместе с ним, так что новый пользователь познакомиться с соответствующими безопасности и эксплуатации.

“Euromaster Импорт Экспорт” ООО является представителем производителя и владелец товарного знака RAIDER. Зарегистрированный офис компании находится София 1231, “Ломско дорога” 246, тел 02 934 33 934 10 10, www.raider.bg; www.euromasterbg.com; электронная почта: Информация@euromasterbg.com.

С 2006 года компания представила систему менеджмента качества ISO 9001:2008 с областью сертификации: Торговля, импорт, экспорт и сервисное обслуживание профессионального и хобби электрический, пневматический и электроинструментов и скобяных изделий общего. Сертификат был выдан по Moody International Certification Ltd, Англия.

Технические данные

Параметр	блок	стоимость
Модель	-	RD-CDD03
Номинальное напряжение питания:	V AC	230
Частота переменного тока:	Hz	50
Рейтинг	W	300
Скорость	min ⁻¹	0-800
Диаметр патрона	mm	0.8 - 10
Степени контроля крутящего момента	-	8+1
Максимальный диаметр сверления в древесине	mm	16
Максимальный диаметр сверления в стали	mm	10
Класс защиты изоляции	-	II

Особенности продукта:

1. Выкл контроллеров переключатель / скорости.
2. Кнопка блокировки выключателя во включенном положении.
3. Переключатель направления вращения.
4. Кольцо для регулировки крутящего момента.
5. Задняя кольцо патрон.
6. Переднее кольцо патрон.
7. Ручка.
8. Вентиляционные отверстия.

Общие инструкции по безопасной эксплуатации .

Прочитайте все инструкции . Несоблюдение этих инструкций может привести к поражению электрическим током , пожару и / или серьезной травме. Храните эти инструкции в надежном месте .

1 . Безопасность на рабочем месте.

1.1 . Держите рабочее место в чистоте и хорошо освещенным. Беспорядок на рабочем месте и недостаточное освещение может способствовать возникновению несчастных случаев .

1.2 . Не используйте дрель в среде с повышенной опасностью взрыва , недалеко от легковоспламеняющихся жидкостей , газов или пыли .

1.3 . Не допускайте детей или посторонних на время работы сверла .

Если ваше внимание отвлекается , вы можете потерять контроль над дрелью.

2 . Безопасность при работе с электричеством .

2.1 . Вилка сверла должен быть пригоден для использования контакта. Ни в коем случае никогда не переделывайте вилку. При работе с обнуленных техники не используют никаких переходников . И вилки, розетки уменьшает риск поражения электрическим током .

2.2 . Избегайте контакта с заземленными поверхностями таких . трубы, радиаторы , плиты и холодильники . Когда ваше тело заземлен, риск поражения электрическим током , что больше.

2.3 . Защитите дрель от дождя и влаги . Проникновение воды в бур увеличивает риск поражения электрическим током .

2.4 . Не используйте кабель питания для целей, для которых он не предназначен , например, для проведения дрель или кабель , чтобы отключить . Держите шнур вдали от источников тепла , масла, острых кромок и движущихся частей . Поврежденный или запутанный кабель увеличивает риск поражения электрическим током.

2.5 . При работе с дрелью в открытую, подключите его только в установках , оснащенных электрическим Fi переключателя (аварийный выключатель УЗО) и тока утечки при приведении УЗО не должно быть более 30 мА , в соответствии

с «Положением 3 Планирование электроустановок и линий электропередач “ . Используйте только удлинители , подходящие для использования на открытом воздухе . Использование кабеля, пригодного для использования на открытом воздухе , снижает риск поражения электрическим током.

2.6 . Если вам нужно использовать дрель или во влажной среде , в том числе машины только в установках , оснащенных электрическим выключателем Fi. Использование таких выключателей безопасности токов утечки снижает риск поражения электрическим током .

3 . Безопасный способ работы .

3.1 . Будьте внимательны , смотрите, что вы делаете, и используйте здравый смысл . Не используйте сверло , когда вы устали или находитесь под воздействием наркотиков , алкоголя или лекарств .

Малейшая неосторожность при эксплуатации буровых можем сделать на привести к серьезным травмам .

3.2 . Работа с защитной одежды и всегда с защитные очки . Ношение подходит для изготовления бизнес индивидуальной защиты , например, респиратора , сильные плотно закрытых обуви с устойчивым протектором , защитные очки , шлем и глушителей (наушники) снижает риск несчастных случаев.

3.3 . Избегайте опасность включения дрель случайно . Перед подключением к сети , убедитесь , что переключатель установлен в положение “ выкл” . Проведение буровых палец на выключателе или подача питания дрель , когда он подключен , существует риск аварии .

3.4 . Перед подключением дрель , убедитесь , что вы удалите его все коммунальные услуги и ключи . Поддержка инструмент , забыли движущихся частей может привести к травмам .

3.5 . Избегайте перенапряжения . Работа в устойчивом положении тела и в любое время поддерживать баланс. Это позволит вам контролировать сверло лучше и безопаснее неожиданные ситуации .

3.6 . Одевайтесь соответствующим образом. Не работайте с свободную одежду или украшения . Держите волосы, одежду и перчатки подальше от движущихся единицы

сверла. Свободная одежда, украшения или длинные волосы могут быть захвачены вращающимися частями .

4 . CARE дрель .

4.1 . Не перегружайте дрель . Используйте сверло только по назначению . Вы будете работать лучше и безопаснее при ее использовании в указанном диапазоне производитель нагрузки .

4.2 . Не используйте отвертку которого переключатель поврежден .

Отвертка , что невозможно контролировать с помощью переключателя , предоставляемых производителем , опасен и должен быть отремонтирован .

4.3 . Перед тем, как изменить параметры сверла или замены форсунок и долгое время когда он не используется , отсоедините от сети . Эта мера исключает риск возникновения дрель случайно .

4.4 . Держите дрель в местах, где она не может быть вдали от детей . Позвольте ему быть использован лицами , которые не знакомы с тем, как с ним работать и не читал эти инструкции . Когда в руках неопытных пользователей сверла может быть опасным .

4.5 . Бережно храните дрель . Убедитесь, что мобильные устройства работают безупречно , если не заклинивания , будь сломаны или повреждены детали , которые искажают или изменяют функции дрели . Перед использованием дрели поврежденные части для ремонта услуги . Многие несчастные случаи являются следствием плохого ухода за электроинструментом .

4.6 . Используйте сверло , дополнительные устройства и орудия труда в соответствии с инструкциями изготовителя . Уважение и конкретных условий работы и операции , которые необходимо выполнить . Использование дрель по назначению приложений увеличивает риск возникновения аварий .

5 . Указания по безопасному обращению специфичные для вашей купленной отвертки .

5.1 . При работе с затычками для ушей буровых износа . Воздействие шума может привести к повреждению слуха .

5.2 . Крепко держите инструмент . При включении и откручивания винтов может резко происходить сильные

времени реакции . Потеря контроля над электроинструмента, может привести к травмам .

5.3 . Держите шнур питания вдали от движущихся работать инструментов . Если вы теряете контроль над сверла , кабель может увлечься инструмента и привести к травме .

5.4 . Никогда не оставляйте дрель до режущего инструмента до полной остановки . Наконечник может коснуться объекта , в результате чего потери контроля над дрелью .

5.5 . Регулярно очищайте вентиляционные отверстия отверткой .

5.6 . Никогда не помещайте руки рядом ротационных инструментов .

5.7 . Используйте соответствующие инструменты , чтобы найти любой , скрывающееся под поверхностью трубопроводов , или позвоните в местных предприятия коммунального . Вступают в контакт под напряжением проводов может привести к возгоранию и поражению электрическим током . Повреждение газопровода может привести к взрыву . Проникая результат воды к повреждению имущества или может привести к поражению электрическим током .

5.8 . Если напряжение питания будет прервана (например, из-за отключения электроэнергии либо если вилка отключен) , разблокировать переключатель и положил его в положение “выключено “ . Это позволит предотвратить неконтролируемое включают дрель .

5.9 . Не используйте сверло , когда шнур питания поврежден . Если во время работы кабель поврежден , не прикасайтесь . Немедленно отсоедините сетевой шнур .

Поврежденные кабели повышают риск поражения электрическим током .

Невыполнение этого требования может привести к поражению электрическим током, пожару и / или серьезной травме .

6 . Функциональное описание и цель сверла .

Электрическая отвертка представляет собой портативный электроинструмент с изоляцией класса II . Он приводится в движение однофазным коллекторного двигателя которого скорость вращения снижается посредством зубчатой передачи . Этот вид власти широко используются

для завинчивания и отвинчивания винтов в гипсокартон, дерево, деревянные панели, с древесных материалов, металла облицовки фасада. Быстрая и точная отладка оптимальным координации оборотов и крутящего момента серии включения фиксированных частей за счет легкого одной рукой ограничителя глубины и точной сцеплении. Отвертка может использоваться с расширения сопел и шапки различной длины и шестигранного. Не допускайте использование инструмента для других, чем его использования по назначению деятельности.

7. Информация для шумом и вибрацией. Значения определяются в соответствии с EN 60745. Уровень генерируемого шума, как правило, : уровень звукового давления 87 дБ (А) ; Уровень звуковой мощности 98 дБ (А) . Погрешность K = 3 дБ . Надевайте защитные наушники ! Полученные значения вибрации (сумма векторов по трем направлениям) определяется в соответствии с EN 60745 . Винт : Стоимость выдающегося вибрации $a_x = 4,1 \text{ м/с}^2$, погрешность K = 1,5 м/с² . Отвинчивание : значение излучаемых колебаний $a_x < 2,5 \text{ м/с}^2$, погрешность K = 1,5 м/с² . Упомянутое в данном руководстве значений вибрации, измеренных методом, указанным в EN 60745 и может быть использован для сравнения различной мощности . Уровень вибрации изменяется в зависимости от конкретной задачи выполняются и в некоторых случаях может превышать эту величину в данном руководстве. Если инструмент используется в течение длительного времени в этом режиме нагрузка, вызванная вибрацией, могут быть снижены. Оценка нагрузки вибрации в рабочем цикле должны быть рассмотрены и интервалы, когда инструмент выключен или на холостом ходу. Это может значительно снизить бремя отчетности вибрации в течение всего цикла .

8. Начало работы .

Вставьте соответствующий разъем, в соответствии с размером и типом винта или болта.

9. Включение и исключение . Следите за напряжением ! Напряжение сети должно соответствовать данным заводской таблички инструмента. Электроинструмент

обозначенные 230, может поставляться с 220 В.

9.1. Чтобы включить сверлильный станок и удерживайте кнопку (1) . Привязка к нажатию переключателя пуска (1) нажмите кнопку (2) . Чтобы выключить машину, отпустите выключатель (1) или если она заблокирована с (2) , первой кратко ключевой, а затем отпустите кнопку (1) .

9.2. Регулировка скорости вращения. Дрель позволяет работать с различными скоростями шпинделя . Регулирование осуществляется с помощью выключатель (1). Можно плавно регулировать скорость, увеличивая и уменьшая давление на спусковую кнопку (1) .

9.3. Правильный выбор скорости вращения проходит при дрель включается без нагрузки. Заданная скорость при работе с нагрузкой может быть ниже .

9.4. Выбор направление вращения. С помощью переключателя (3) можно изменить направление вращения сверла. Это невозможно при нажатии кнопочного выключателя (1) . Затяните винты, чтобы нажать переключатель направления вращения (3) до упора влево . Разработать винтовой пресс переключения направления вращения (3) до упора вправо.

Не должно быть изменение направления вращения, когда шпиндель вращается сверло !

9.5. Предохранительная муфта . Управление моментом .

Размещение кольцо (4) в выбранном положении муфты вызывает фиксацию значением крутящего момента . После достижения заданного значения выбранного сброса после автоматического отключения предохранительной муфты . Это позволяет предотвратить поворот винта слишком глубоко.

Для различных винтов и различные материалы применять различные значения крутящего момента .

Время больше, тем больше число, соответствующее данной ситуации.

Кольцо (4) в определенном крутящего момента.

Мы рекомендуем, чтобы начать работать с приложением крутящего момента меньшую ценность .

Крутящий момент следует повышать

постепенно к желаемому результату .

Для ослабления винтов должны быть выбраны большие значения .

10 . Инструкции .

10.1 . Положите вставку форсунки в головку винта . Сверло вал необходимо повернуть . Нажмите кончик винта прочно к деталям , которые будут обернуть и нажмите переключатель (1) . Приводной вал прерывается сцепления , и он останавливается спиннинг . Проверьте глубину поворота винта и при необходимости отрегулируйте его .

10.2 . Разработайте винты поставьте переключатель направления вращения (3) в положение “ Поверните налево “ .

Возьмите периодические перерывы на работе .

Храните и бережно относиться аксессуары .

Не выбрасывайте прибор , и не перегружайте .

11 . Обслуживание и поддержка .

11.1 . Дрель не требует дополнительной смазки или специального обслуживания . Никогда не используйте воду или какие-либо химические жидкости для очистки дрель . Следует протирать кусочком сухой тканью . Следует хранить в сухом месте и вентиляционные отверстия в корпусе для бурения бесплатно .

11.2 . Замена угольных щеток .

Экспорт (короче 5 мм) вверх или сломанные угольные щетки электродвигателя должен быть заменен . Всегда заменяйте обе кисти в то же время . Работы по замене угольных щеток доверить только квалифицированных специалистов в сфере услуг RAIDER компании .

11.3 . Отремонтировать ваш Мощность лучше быть сделано только квалифицированным сервисных станций Raider , которые используют только оригинальные запасные части . Обеспечивая тем самым безопасную работу власти .



12 . Охрана окружающей среды .

В целях защиты электроинструмент среды, принадлежности и упаковку должны быть подвергнуты соответствующей обработке для повторного использования информации, содержащейся в нем .

Не выбрасывайте электроинструменты в бытовые отходы ! В соответствии с директивой ЕС 2002/96/ЕС по утилизации электрического и электронного устройства и создания в качестве народных инструментов закон мощности, которые могут быть использованы более должны собираться отдельно и быть подвергнуты соответствующей обработке для восстановления содержится быть ценным вторичным сырьем .

Πρωτότυπο οδηγιών χρήσης

Αγαπητέ πελάτη,

Συγχαρητήρια για την αγορά ενός μηχανήματος από τις ταχύτερα αναπτυσσόμενες μάρκα ηλεκτρικών και πεπιεσμένου αέρα εργαλεία - RAIDER. Με τη σωστή εγκατάσταση και λειτουργία, BAUKRAFT είναι ασφαλή και αξιόπιστα υλικά και τις εργασίες μαζί τους θα σας δώσει πραγματική χαρά. Για τη διευκόλυνσή σας, άσπονη εξυπηρέτηση και δημιουργήσει ένα δίκτυο.

Πριν χρησιμοποιήσετε αυτό το μηχάνημα, διαβάστε προσεκτικά το τρέχον «εγχειρίδιο χρήσης».

Προς το συμφέρον της ασφάλειας σας και να εξασφαλίσει την ορθή χρήση και να διαβάσετε προσεκτικά αυτές τις οδηγίες, καθώς και τις συστάσεις και τις προειδοποιήσεις τους. Για την αποφυγή περιττών λαθών και ατυχημάτων, είναι σημαντικό ότι αυτές οι οδηγίες να παραμείνουν διαθέσιμα για μελλοντική αναφορά σε όλους όσους θα χρησιμοποιούν το μηχάνημα. Αν το πουλήσει σε έναν νέο ιδιοκτήτη „εγχειρίδιο χρήσης“ πρέπει να υποβληθούν μαζί με αυτό να επιτρέψει στους νέους χρήστες να εξοικειωθούν με τις οδηγίες ασφαλείας και λειτουργίας.

„Euromaster Import Export“ Ltd είναι εξουσιοδοτημένος αντιπρόσωπος του κατασκευαστή και ιδιοκτήτη του RAIDER εμπορικό σήμα. Διεύθυνση της εταιρείας είναι η Σόφια 1231, blvd „Lom Road“ 246, τηλ. 02 934 33 33 934 10 10, ; www.euromasterbg.com; E-mail: info@euromasterbg.com

Από το 2006 η εταιρεία εισήγαγε ένα σύστημα διαχείρισης ποιότητας ISO 9001:2008 πιστοποίηση με το πεδίο εφαρμογής: εμπορία, εισαγωγή, εξαγωγή και την εξυπηρέτηση των επαγγελματικών και χόμπι ηλεκτρική, πνευματική και τη δύναμη εργαλείων και σιδηρικών. Το πιστοποιητικό εκδόθηκε από τον οίκο Moody Διεθνές Certification Ltd, Αγγλία.

ΤΕΧΝΙΚΑ ΣΤΟΙΧΕΙΑ

παράμετρο	μονάδα	αξία
Μοντέλο	-	RD-CDD03
Ονομαστική τάση τροφοδοσίας	V AC	230
Συχνότητα ac	Hz	50
Εκτίμηση	W	300
Ταχύτητα	min ⁻¹	0-800
Διάμετρος σύσφιξης τσοκ στα εργαλεία εργασίας	mm	0.8 - 10
Βαθμοί έλεγχος ροπής	-	8+1
Μέγιστη διάμετρος τρυπήματος σε ξύλο	mm	16
Μέγιστη διάμετρος τρυπήματος σε χάλυβα	mm	10
Κατηγορία προστασίας της μόνωσης	-	II

Χαρακτηριστικά γνωρίσματα προϊόντων:

1. Εκτός ελεγκτές διακόπτη / ταχύτητας.
2. Κομπι κλειδώσετε το διακόπτη στη θέση on.
3. Αλλάξετε την κατεύθυνση περιστροφής.
4. Χτυπήστε για να ρυθμίσετε τη ροπή.
5. Πίσω τσοκ χωρίς κλειδί δαχτυλίδι.
6. Εμπρόσθιο σφιγκτήρα δαχτυλίδι χωρίς κλειδί.
7. Χειριστείτε.
8. Εξαεριστήρες.

Γενικές οδηγίες για την ασφαλή λειτουργία

Διαβάστε όλες τις οδηγίες . Αν δεν ακολουθήσετε τις οδηγίες, ενδέχεται να προκαλέσει ηλεκτροπληξία, πυρκαγιά ή / και σοβαρούς τραυματισμούς . Φυλάξτε αυτές τις οδηγίες σε ασφαλές μέρος .

1 . Ασφάλεια στο χώρο εργασίας .

1.1 . Διατηρείτε το χώρο εργασίας καθαρό και καλά φωτισμένο . Οι ακατάστατοι και ανεπαρκής φωτισμός μπορεί να συμβάλει στην εμφάνιση των ατυχημάτων .

1.2 . Μην λειτουργείτε το τρυπάνι σε ένα περιβάλλον με αυξημένο κίνδυνο εκρήξεων , κοντά σε εύφλεκτα υγρά , αέρια ή σκόνη .

1.3 . Κρατήστε τα παιδιά και τους παρερισκόμενους μακριά όταν χρησιμοποιείτε ένα τρυπάνι .

Εάν προσοχή σας εκτρέπεται , μπορεί να χάσετε τον έλεγχο του δραπάνου .

2 . Ασφάλεια κατά την εργασία με την ηλεκτρική ενέργεια .

2.1 . Το βύσμα του τρυπανιού θα πρέπει να είναι κατάλληλα για χρήση επικοινωνίας . Σε καμία περίπτωση Μην τροποποιείτε ποτέ το φισ . Όταν εργάζεστε με μηδενίζεται συσκευές δεν χρησιμοποιείτε προσαρμοστικά φισ . Τα μη τροποποιημένα φισ και πρίζες που ταιριάζουν μειώνουν τον κίνδυνο ηλεκτροπληξίας .

2.2 . Αποφεύγετε την επαφή του σώματος με γειωμένες επιφάνειες όπως , σωλήνες, θερμαντικά σώματα , ηλεκτρικές κουζίνες και ψυγεία . Όταν το σώμα σας είναι γειωμένο , ο κίνδυνος ηλεκτροπληξίας είναι μεγαλύτερος .

2.3 . Προστατέψτε το τρυπάνι από τη βροχή και την υγρασία . Διείσδυση του νερού μέσα στο τρυπάνι αυξάνει τον κίνδυνο ηλεκτροπληξίας .

2.4 . Μην χρησιμοποιείτε το καλώδιο ρεύματος για τους σκοπούς για τους οποίους δεν προορίζεται , για παράδειγμα , να μεταφέρει ένα τρυπάνι ή ένα καλώδιο για να αποσυνδέσετε . Κρατήστε το καλώδιο μακριά από θερμότητα , λάδι, αιχμηρές ακμές ή κινούμενα εξαρτήματα . Τα κατεστραμμένα ή μπερδεμένα καλώδια αυξάνουν τον κίνδυνο ηλεκτροπληξίας .

2.5 . Όταν εργάζεστε με ένα τρυπάνι στο ύπαιθρο, συνδέστε μόνο σε εγκαταστάσεις που είναι εξοπλισμένα με ηλεκτρικό Fi διακόπτη (διακόπτης διακοπής λειτουργίας έκτακτης ανάγκης residual current device) και το ρεύμα διαρροής όταν ενεργοποιείται RCD πρέπει να είναι όχι περισσότερο

από 30 mA , σύμφωνα με τον «κανονισμό 3 Ο προγραμματισμός των ηλεκτρικών εγκαταστάσεων και ηλεκτροφόρα καλώδια . “ Χρησιμοποιείτε μόνο καλώδια πρόετασης που προορίζεται για χρήση σε εξωτερικούς χώρους . Η χρήση ενός καλωδίου κατάλληλο για εξωτερική χρήση μειώνει τον κίνδυνο ηλεκτροπληξίας .

2.6 . Εάν πρέπει να χρησιμοποιήσετε ένα τρυπάνι ή σε υγρό περιβάλλον , συμπεριλαμβανομένης της μηχανής μόνο σε εγκαταστάσεις που είναι εξοπλισμένα με ηλεκτρικό διακόπτη Fi . Η χρήση των εν λόγω διακόπτης ασφαλείας ρεύματα διαρροής ελαττώνει τον κίνδυνο ηλεκτροπληξίας .

3 . Ασφαλής τρόπος εργασίας .

3.1 . Να είστε σε εγρήγορση , να βλέπετε αυτό που κάνετε και να χρησιμοποιείτε την κοινή λογική . Μην χρησιμοποιείτε ένα τρυπάνι , όταν είστε κουρασμένοι ή υπό την επήρεια ναρκωτικών , αλκοόλ ή φαρμάκων .

Μια στιγμή απροσεξίας κατά τη λειτουργία ενός τρυπανιού μπορεί να κάνει για να οδηγήσει σε σοβαρό τραυματισμό .

3.2 . Εργασία με προστατευτικό ιματισμό και πάντα με προστατευτικά γυαλιά . Φορώντας κατάλληλο για την κατασκευή των επιχειρήσεων μέσα ατομικής προστασίας, όπως μάσκα για τη σκόνη , ισχυρή ερμητικά κλειστά παπούτσια με σταθερό πέλμα , προστατευτικά γυαλιά , κράνος και σιγαστήρες (ωτοασπίδες) μειώνει τον κίνδυνο ατυχημάτων .

3.3 . Αποφύγετε τον κίνδυνο της ενσωμάτωσης τρυπανιού λάθος . Πριν από τη σύνδεση με το ηλεκτρικό δίκτυο , βεβαιωθείτε ότι ο διακόπτης βρίσκεται στη θέση “off” . Διεξαγωγή τρυπάνι το δάκτυλό σας στο διακόπτη ή ενεργοποίηση δράπανο όταν είναι συνδεδεμένο , υπάρχει κίνδυνος ατυχήματος .

3.4 . Πριν συνδέσετε το τρυπάνι , βεβαιωθείτε ότι έχετε αφαιρέσει όλα τα βοηθητικά προγράμματα και τα κλειδιά . Εργαλείο υποστήριξης , ξεχασμένο από κινούμενα μέρη μπορεί να προκαλέσουν τραυματισμό .

3.5 . Αποφύγετε τεντώνετε . Εργαστούν σε μια σταθερή θέση του σώματος και ανά πάσα στιγμή να διατηρήσει την ισορροπία . Αυτό θα σας επιτρέψει να ελέγχετε το τρυπάνι καλύτερη και ασφαλέστερη απρόβλεπτες καταστάσεις .

3.6 . Ντυθείτε κατάλληλα . Μην λειτουργείτε με φαρδιά ρούχα ή κοσμήματα . Κρατήστε

τα μαλλιά σας , τα ενδύματα και τα γάντια σας μακριά από τα κινούμενα μονάδες του τρυπανιού . Τα φαρδιά μούχα , τα κοσμήματα και τα μακριά μαλλιά μπορεί να εμπλακούν στα περιστρεφόμενα μέρη .

4. CARE τρυπάνι .

4.1 . Μην υπερφορτώνετε το τρυπάνι . Χρησιμοποιήστε ένα τρυπάνι μόνο σύμφωνα με το σκοπό της . Θα λειτουργήσει καλύτερα και ασφαλέστερα όταν το χρησιμοποιείτε σε μια καθορισμένη περιοχή από τον κατασκευαστή φορτίο .

4.2 . Μην χρησιμοποιείτε ένα κατασβίδι του οποίου διακόπτης είναι κατεστραμμένο .

Κατασβίδια που δεν μπορεί να ελεγχθεί με το διακόπτη που παρέχονται από τον κατασκευαστή είναι επικίνδυνο και πρέπει να επισκευαστεί .

4.3 . Πριν να επεξεργαστείτε τις ρυθμίσεις ενός τρυπανιού ή να αντικαταστήσετε τα ακροφύσια , και για μεγάλο χρονικό διάστημα , όταν δεν είναι σε χρήση , αποσυνδέστε το φως από την πρίζα . Το μέτρο αυτό εξαλείφει τον κίνδυνο πρόκλησης ένα τρυπάνι κατά λάθος .

4.4 . Κρατήστε το τρυπάνι σε μέρη όπου δεν μπορεί να επιτευχθεί με τα παιδιά . Αφήστε το να χρησιμοποιηθεί από άτομα που δεν είναι εξοικειωμένοι με το πώς να εργαστεί με αυτό και δεν έχουν διαβάσει αυτές τις οδηγίες . Όταν στα χέρια των εκπαιδευμένων χρηστών τρυπάνι μπορεί να είναι επικίνδυνη .

4.5 . Κρατήστε το τρυπάνι προσεκτικά . Βεβαιωθείτε ότι οι κινητές μονάδες λειτουργούν άψογα , αν όχι ξόρκια , είτε σπασμένα ή χαλασμένα εξαρτήματα που νοθεύουν ή μεταβάλλουν τις λειτουργίες του ένα τρυπάνι . Πριν χρησιμοποιήσετε το τρυπάνι βλάβης, το εργαλείο πρέπει να επισκευαστεί . Πολλά ατυχήματα προκαλούνται από κακή συντήρηση των ηλεκτρικών εργαλείων .

4.6 . Χρησιμοποιήστε ένα τρυπάνι , επιπλέον συσκευές και εργαλεία εργασίας σύμφωνα με τις οδηγίες του κατασκευαστή . Σεβασμός και τις ειδικές συνθήκες εργασίας και λειτουργίες που χρειάζεστε για να εκτελέσετε . Χρησιμοποιώντας ένα τρυπάνι διαφορετικές από εκείνες που προορίζονται εφαρμογές αυξάνει τον κίνδυνο εμφάνισης των ατυχημάτων .

5 . Πληροφορίες για τον ασφαλή χειρισμό ειδικά για αγοράσατε κατασβίδι σας .

5.1 . Όταν εργάζεστε με ωτοασπίδες φθορά

του τρυπανιού . Ο αντίκτυπος του θορύβου μπορεί να προκαλέσει βλάβη στην ακοή σας .

5.2 . Κρατήστε το εργαλείο σταθερά . Όταν στροφή και ξεβίδωμα βιδών μπορεί να συμβεί απότομα ισχυρή χρόνους αντίδρασης . Χάνοντας τον έλεγχο του ηλεκτρικού εργαλείου μπορεί να οδηγήσει σε σωματικές βλάβες .

5.3 . Κρατήστε το καλώδιο τροφοδοσίας μακριά από κινούμενα εργαλεία εργασίας . Αν χάσετε τον έλεγχο του δραπετάνου , το καλώδιο μπορεί να παρασυρθεί από το εργαλείο και να προκαλέσουν τραυματισμό .

5.4 . Ποτέ μην αφήνετε το τρυπάνι πριν από την κοπή εργαλείο σε μια πλήρη στάση . Εργαλείο μπορεί να αγγίξει το αντικείμενο , με αποτέλεσμα να χάσει τον έλεγχο του τρυπανιού .

5.5 . Να καθαρίζετε τακτικά τα ανοίγματα εξαιρισμού του κατασβίδι σας .

5.6 . Ποτέ μην τοποθετείτε τα χέρια κοντά σε περιστροφική όργανα .

5.7 . Χρησιμοποιήστε τα κατάλληλα μέσα για να βρείτε κάποια κρυμμένα κάτω από τα επιφανειακά αγωγούς , ή καλέστε την τοπική εταιρεία κοινής ωφελείας . Ελάτε σε επαφή με ηλεκτροφόρα καλώδια μπορεί να προκαλέσουν πυρκαγιά και ηλεκτροπληξία . Ζημιά στον αγωγό θα μπορούσαν να οδηγήσουν σε μια έκρηξη . Διείσδυση σε ένα αποτέλεσμα το νερό σε υλικές ζημιές ή μπορεί να προκαλέσει ηλεκτροπληξία .

5.8 . Εάν η τάση τροφοδοσίας διακοπεί (π.χ. λόγω διακοπής ρεύματος ή αν το φως είναι αποσυνδεδεμένο) , ξεκλειδώσετε το διακόπτη και να το "off" . Αυτό θα αποτρέψει την ανεξέλεγκτη περιλαμβάνουν τρυπάνι .

5.9 . Μην χρησιμοποιείτε ένα τρυπάνι , όταν το καλώδιο τροφοδοσίας έχει υποστεί ζημιά . Εάν κατά τη διάρκεια της λειτουργίας το καλώδιο έχει υποστεί ζημιά , μην αγγίζετε . Αμέσως αποσυνδέστε το καλώδιο τροφοδοσίας .

Κατεστραμμένα καλώδια αυξάνουν τον κίνδυνο ηλεκτροπληξίας .

Σε αντίθετη περίπτωση , ενδέχεται να προκληθεί ηλεκτροπληξία , πυρκαγιά ή / και σοβαρούς τραυματισμούς .

6 . Λειτουργική Περιγραφή και σκοπός του τρυπανιού .

Ηλεκτρικό κατασβίδι είναι ένα ηλεκτρικό εργαλείο χειρός με ηλεκτρική μόνωση κλάσης II . Αυτό κινείται από έναν κινητήρα με συλλέκτη μονοφασικό των οποίων η

ταχύτητα περιστροφής μειώνεται με τη βοήθεια ενός μόχλευσης. Αυτό το είδος της ενέργειας που χρησιμοποιείται ευρέως για το βίδωμα και το ξεβίδωμα βίδες γυψοσανίδας , ξύλου , ξύλινες επενδύσεις , με υλικά από ξύλο , μέταλλο επένδυση προσώπων . Η ταχεία και ακριβή καθορισμό του βέλτιστου συντονισμού της σειράς στροφών και ροπής στροφής σε σταθερά μέρη μέσω της εύκολης βάθους με το ένα χέρι και ακριβή συμπλέκτη απεμπλακεί . Κατσαβίδι μπορεί να χρησιμοποιηθεί με ακροφύσια επέκτασης και καπάκια ποικίλου μήκους και εξαγωνικής διατομής. Μην επιτρέψετε τη χρήση του εργαλείου για άλλες δραστηριότητες εκτός από την προβλεπόμενη χρήση του .

7 . Πληροφορίες για Θόρυβος και κραδασμοί

Οι τιμές που μετρούνται σύμφωνα με το πρότυπο EN 60745 . Το επίπεδο του παραγόμενου θορύβου είναι συνήθως : Στάθμη ηχητικής πίεσης 87 dB (A) ? Στάθμη ηχητικής ισχύος 98 dB (A) . Ανασφάλεια $K = 3$ dB . Να φοράτε ωτοασπίδες ! Οι προκύπτουσες τιμές ταλαντώσεων (διανυσματικό άθροισμα τριών κατευθύνσεων) προσδιορίζεται σύμφωνα με το πρότυπο EN 60745 . Βίδα : Αξία των εκκρεμών αχ δόνησης = $4,1 \text{ m/s}^2$, αβεβαιότητα $K = 1,5 \text{ m/s}^2$. Ξεβίδωμα : Η αξία των εκπεμπόμενων δονήσεων $a_h < 2,5 \text{ m/s}^2$, αβεβαιότητα $K = 1,5 \text{ m/s}^2$. Αναφέρονται στο παρόν εγχειρίδιο τιμές δόνησης μετρίεται σύμφωνα με τη μέθοδο που ορίζεται στο πρότυπο EN 60745 και μπορεί να χρησιμοποιηθεί για τη σύγκριση διαφορετικών δύναμη . Το επίπεδο της δόνησης αλλάζει ανάλογα με τη συγκεκριμένη εργασία που εκτελείται και σε ορισμένες περιπτώσεις μπορεί να υπερβαίνει αυτήν την τιμή σε αυτό το εγχειρίδιο . Εάν το εργαλείο χρησιμοποιείται για μεγάλο χρονικό διάστημα σε αυτή τη λειτουργία , το φορτίο που προκαλείται από δονήσεις , θα μπορούσε να υποτιμηθεί. Μια εκτίμηση της δόνησης φορτίου σε ένα κύκλο θα πρέπει να θεωρούνται και τα διαστήματα που το εργαλείο είναι απενεργοποιημένο ή στο ρελαντί . Αυτό μπορεί να μειώσει σημαντικά την επιβάρυνση κραδασμών αναφοράς καθ' όλη τη διάρκεια του κύκλου .

8 . Ξεκινώντας .

Τοποθετήστε το κατάλληλο πώμα , ανάλογα με το μέγεθος και τον τύπο της βίδας ή κοχλία .

9 . Συμπερίληψης και αποκλεισμού . Παρακολουθήστε για τάσεις ! Η τάση του δικτύου πρέπει να αντιστοιχεί με τις πληροφορίες στην πινακίδα του εργαλείου . Τα ηλεκτρικά εργαλεία που σημειώνονται με 230 V , μπορεί να τροφοδοτείται με 220 V .

9.1 . Για να ενεργοποιήσετε τον Τύπο τρυπανιών και κρατήστε πατημένο το διακόπτη (1) . Lock -on πιεσμένο τον διακόπτη ενεργοποίησης (1) Τύπου (2) . Για να απενεργοποιήσετε το μηχανήμα , αφήστε το διακόπτη (1) ή αν είναι κλειδωμένο με το κλειδί (2) , πρώτα εν συντομία και στη συνέχεια αφήστε το διακόπτη (1) .

9.2 . Ρύθμιση της ταχύτητας περιστροφής. Τρυπάνι σας επιτρέπει να εργάζεστε με διαφορετικές ταχύτητες άξονα . Η ρύθμιση γίνεται με τη βοήθεια ενός διακόπτη (1) . Στην περιοχή του κάθε ρύθμιση ταχύτητα μπορεί να ρυθμιστεί ομαλά την ταχύτητα με την αύξηση και τη μείωση της πίεσης στο κουμπί απελευθέρωσης του κλειστρου (1) .

9.3 . Η σωστή επιλογή της ταχύτητας περιστροφής πραγματοποιείται όταν ένα τρυπάνι περιλαμβάνεται χωρίς φορτίο . Προκαθορισμένη ταχύτητα κατά την εργασία με το φορτίο μπορεί να είναι χαμηλότερο .

9.4 . Επιλογή της κατεύθυνσης περιστροφής. Με το διακόπτη (3) , μπορείτε να αλλάξετε την κατεύθυνση περιστροφής του τρυπανιού . Αυτό δεν είναι δυνατόν , όταν πατηθεί το διακόπτη ενεργοποίησης (1) . Σφίξτε τις βίδες για να πιέσει το διακόπτη την κατεύθυνση της περιστροφής (3) μέχρι να σταματήσει αριστερά . Για την ανάπτυξη βίδα τύπου διακόπτη η κατεύθυνση της περιστροφής (3) μέχρι να σταματήσει δεξιά .

Δεν θα έπρεπε να είναι η αλλαγή της κατεύθυνσης περιστροφής , όταν η άτρακτος περιστρέφεται ένα τρυπάνι !

9.5 . Ο συμπλέκτης ασφαλείας . Έλεγχος ροπής .

Τοποθέτηση του δακτυλίου (4) σε μια επιλεγμένη θέση του συμπλέκτη προκαλεί την στερέωση μιας τιμής της ροπής . Μετά την επίτευξη της ρυθμισμένης σημείο της επιλεγμένης επαναφορά μετά την αυτόματη διακοπή της λειτουργίας του συμπλέκτη ασφαλείας . Αυτό επιτρέπει να αποφευχθεί η περιστροφή του κοχλία πολύ βαθιά.

Για διαφορετικές βίδες και διάφορα υλικά ισχύουν διαφορετικές τιμές ροπής .

Χρόνος είναι μεγαλύτερος , τόσο μεγαλύτερος είναι ο αριθμός που αντιστοιχεί

σε μια δεδομένη κατάσταση.

Δακτύλιος (4) σε μια συγκεκριμένη ροπή στρέψης.

Σας προτείνουμε να ξεκινήσετε να εργάζεστε με ροπή μικρότερης αξίας .

Ροπής πρέπει να αυξηθεί σταδιακά στο επιθυμητό αποτέλεσμα .

Για τη χαλάρωση κοχλιών πρέπει να επιλέγονται μεγαλύτερες τιμές .

10 . Οδηγίες .

10.1 . Βάλτε το ένθετο ακροφύσιο στην κεφαλή της βίδας . Ένας άξονας τρυπάνι πρέπει να εναλλάσσονται . Πατήστε το άκρο της βίδας σταθερά στη λεπτομέρεια , η οποία θα ολοκληρωθεί και πατήστε το διακόπτη (1) . Ο κινητήριος άξονας έχει διακοπή από το συμπλέκτη και να σταματήσει να γυρίζει. Ελέγξτε το βάθος της περιστροφής του κοχλία και ρυθμίστε εάν είναι απαραίτητο .

10.2 . Να αναπτύξει τις βίδες που αλλάξετε την κατεύθυνση περιστροφής (3) στη θέση «Στρίψτε αριστερά »

Πάρτε περιοδικά διαλείμματα κατά την εργασία .

Αποθηκεύουν και να θεραπεύσει τα εξαρτήματα προσεκτικά .

Μην πετάτε του οργάνου , και μην υπερφορτώνετε .

11 . Σέρβις και υποστήριξη .

11.1 . Τρυπάνι δεν απαιτεί πρόσθετη λίπανση ή ειδική συντήρηση . Ποτέ μην χρησιμοποιείτε νερό ή χημικά υγρά για να καθαρίσετε το τρυπάνι . Θα πρέπει να σκουπίζεται με ένα κομμάτι στεγνό πανί . Πρέπει πάντα να αποθηκεύονται σε ξηρό μέρος και τα ανοίγματα στο περίβλημα για να τρυπάνι τους δωρεάν .

11.2 . Αντικατάσταση στα καρβουνάκια .

Εξαγωγές (μικρότερη από 5 mm) προς τα πάνω ή σπασμένα καρβουνάκια του κινητήρα πρέπει να αντικατασταθεί . Πάντα να αντικαταστήσει και τις δύο βούρτσες ταυτόχρονα . Οι εργασίες για την αντικατάσταση των ψηκτρών άνθρακα εμπιστεύονται μόνο καταρτισμένους ειδικούς στον τομέα των υπηρεσιών της εταιρείας RAIDER .

11.3 . Επισκευή δύναμή σας είναι καλύτερο να γίνει μόνο από εξειδικευμένο πρατήριο RAIDER , που χρησιμοποιούν μόνο γνήσια ανταλλακτικά . Εξασφαλίζοντας έτσι την ασφαλή λειτουργία της δύναμής σας .

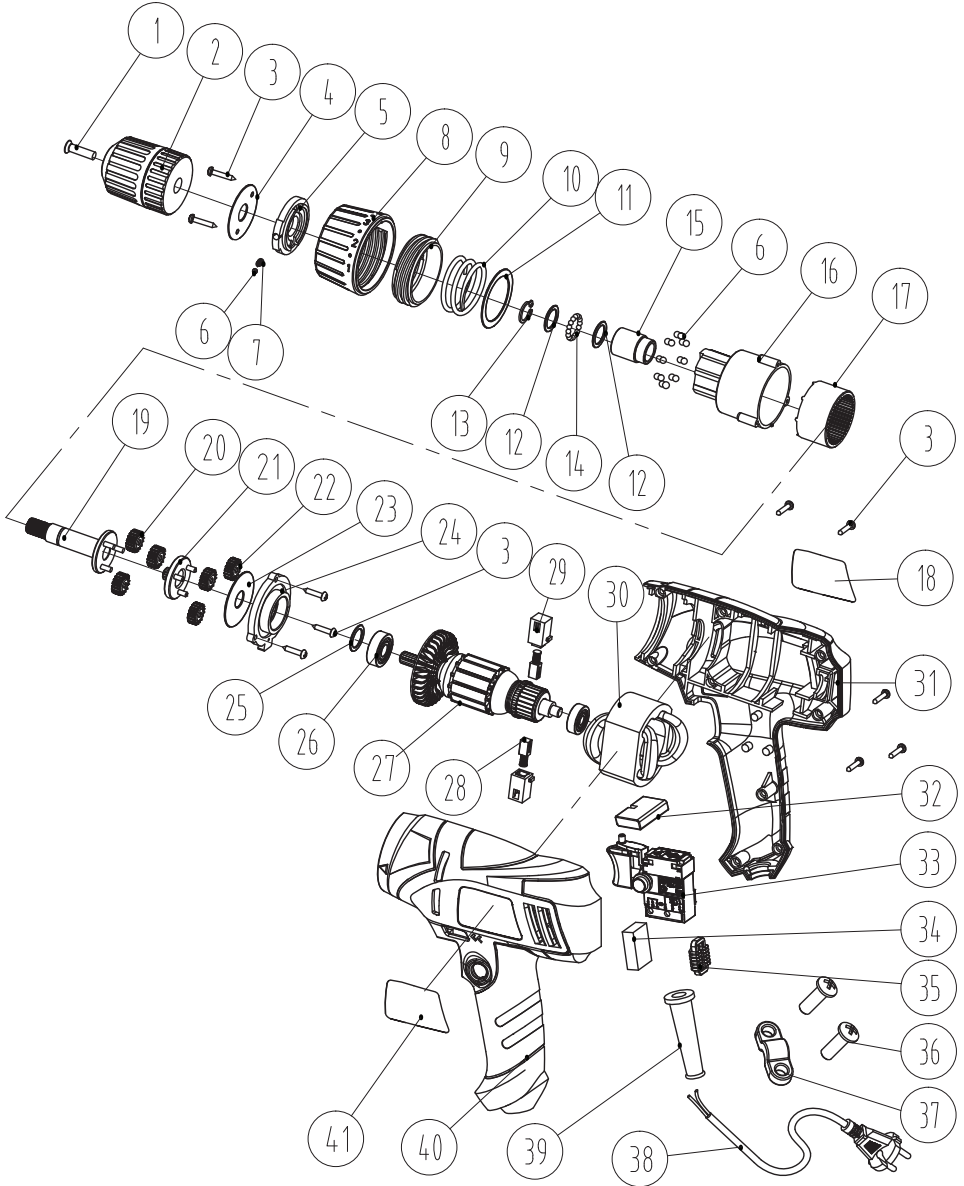


12 . Η προστασία του περιβάλλοντος .

Προκειμένου να προστατευθεί το περιβάλλον ηλεκτρικό εργαλείο , τα εξαρτήματα και τη συσκευασία θα πρέπει να υποβάλλονται σε κατάλληλη επεξεργασία για επαναχρησιμοποίηση των πληροφοριών που περιέχονται σε αυτήν .

Μην πετάτε τα ηλεκτρικά εργαλεία σε οικιακά απορρίμματα ! Σύμφωνα με την Οδηγία της ΕΕ 2002/96/ΕΚ σχετικά με τα απόβλητα ηλεκτρικών και ηλεκτρονικών συσκευών και την εγκατάσταση ως εθνικό δίκαιο ηλεκτρικά εργαλεία που μπορούν να χρησιμοποιηθούν θα πρέπει να συλλέγονται χωριστά περισσότερο και να υποβληθεί σε κατάλληλη αγωγή για την ανάκαμψη που περιέχονται είναι πολύτιμες δευτερογενείς πρώτες ύλες .

RD-CDD03 Exploded view



RD-CDD03 Spare Parts List

Parts No.	Description	Qty
1	Screw M5×20(L)	1
2	Chuck 10mm	2
3	Screw ST2.9×13	14
4	Cover plate	1
5	Cover	1
6	Steel ball 4	17
7	Adjusting spring	1
8	External adjustment ring	1
9	Screw ring	1
10	spring	1
11	Big washer	1
12	Circlip for shaft 12	1
13	Washer 12	2
14	Steel ball 3	15
15	Bearing bush	1
16	plastic skeleton	1
17	Internal gear	1
18	Nameplate	1
19	Shaft	1
20	Planetary gear 2	3
21	Planet carrier	1
22	Planetary gear 1	3
23	Anti-abrasive washer	1
24	Middle Block	1
25	Woolen washer	1

Parts No.	Description	Qty
26	Bearing 608-2Z	1
27	Rotor	1
28	Carbon brush	2
29	Brush holder	2
30	Stator	1
31	Right housing case	1
32	Push button	1
33	Switch	1
34	Capacitor 0.33μF	1
35	Inductance 0.02mH	1
36	Stapping screw ST4.2×13	2
37	Cable fixer	1
38	Cable HO5VV-F2X0.75mm ²	1
39	Cable flex	1
40	Left housing case	1
41	Trademark	1

**EC DECLARATION OF CONFORMITY**

Euromaster Import Export Ltd.
Address: Sofia 1231, Bulgaria, 246 Lomsko shausse Blvd.

Product: Corded Drill Drive
Trademark: RAIDER
Model: RD-CDD03

is designed and manufactured in conformity with following Directives:

2006/42/EC of the European Parliament and the Council dated 17-th May 2006 on machinery;
2014/30/EU of the european parliament and of the council of 26 February 2014 on the harmonisation of the laws of the Member States relating to electromagnetic compatibility
2014/35/EU of the European Parliament and of the Council of 26 February 2014 on the harmonization of the laws of the Member States relating to the making available on the market of electrical equipment designed for use within certain voltage limits

and fulfils requirements of the following standards:

EN 60745-1:2009+A11:2010
EN 60745-2-2:2010
EN 60745-2-1:2010
EN 55014-1:2006+A1:2009+A2:2011
EN 55014-2:2015
EN 61000-3-2:2014
EN 61000-3-3:2013



Place&Date of Issue:
Sofia, Bulgaria
December 10, 2017

Brand Manager:

Krasimir Petkov



ЕО ДЕКЛАРАЦИЯ ЗА СЪОТВЕТСТВИЕ

Евромастер Импорт Експорт ООД
Адрес: София 1231, България, "Ломско шосе" 246.

Продукт: Винтоверт
Запазена марка: RAIDER
Модел: RD-CDD03

е проектиран и произведен в съответствие със следните директиви:

Директива 2006/42/ЕО на Европейския парламент и на Съвета от 17 май 2006 година относно машините;

2014/30/ЕС на европейския парламент и на съвета от 26 февруари 2014 година за хармонизиране на законодателствата на държавите членки относно електромагнитната съвместимост

2014/35/ЕС на Европейския Парламент и на Съвета от 26 февруари 2014 година за хармонизиране на законодателствата на държавите членки за предоставяне на пазара на електрически съоръжения, предназначени за използване в определени граници на напрежението

и отговаря на изискванията на следните стандарти:

EN 60745-1:2009+A11:2010
EN 60745-2-2:2010
EN 60745-2-1:2010
EN 55014-1:2006+A1:2009+A2:2011
EN 55014-2:2015
EN 61000-3-2:2014
EN 61000-3-3:2013


„ЕВРОМАСТЕР
ИМПОРТ - ЕКСПОРТ“
ООД

Място и дата на издаване:
София, България
10 декември 2017 год.

Бранд мениджър:
Красимир Петков

DECLARATION OF CONFORMITY

Corded Drill Drive RD-CDD03

Euromaster Import Export Ltd. Address: Sofia 1231, Bulgaria, 246 Lomsko shausse Blvd.

- (BG) Декларираме на собствена отговорност, че този продукт е в съответствие със следните стандарти и разпоредби:
- (GB) We declare under our sole responsibility that this product is in conformity and accordance with the following standards and regulations:
- (D) Der Hersteller erklärt eigenverantwortlich, dass dieses Produkt den folgenden Standards und Vorschriften entspricht:
- (NL) Wij verklaren onder onze volledige verantwoordelijkheid dat dit product voldoet aan, en in overeenstemming is met, de volgende standaarden en reguleringen:
- (F) Nous déclarons sous notre seule responsabilité que ce produit est conforme aux standards et directives suivants:
- (E) Declaramos bajo nuestra exclusiva responsabilidad que este producto cumple con las siguientes normas y estándares de funcionamiento:
- (P) Declaramos por nossa total responsabilidade que este produto está em conformidade e cumpre as normas e regulamentações que se seguem:
- (I) Dichiariamo, sotto la nostra responsabilità, che questo prodotto è conforme alle normative e ai regolamenti seguenti:
- (S) Vi garanterar på eget ansvar att denna produkt uppfyller och följer följande standarder och bestämmelser:
- (FIN) Vakuutamme yksinomaan omalla vastuullamme, että tämä tuote täyttää seuraavat standardit ja säädökset:
- (N) Vi erklærer under vårt eget ansvar at dette produktet er i samsvar med følgende standarder og regler:
- (DK) Vi erklærer under eget ansvar, at dette produkt er i overensstemmelse med følgende standarder og bestemmelser:
- (H) Felelosségünk teljes tudatában kijelentjük, hogy ez a termék teljes mértékben megfelel az alábbi szabványoknak és előírásoknak:
- (CZ) Na naši vlastní zodpovednosť prohlašujeme, že je tento výrobek v souladu s následujícími standardy a normami:
- (SK) Vyhlasujeme na našu výhradnú zodpovednosť, že tento výrobok je v zhode a súlade s nasledujúcimi normami a predpismi:
- (SLO) S polno odgovornostjo izjavljamo, da je ta izdelek v skladu in da odgovarja naslednjim standardom ter predpisom:
- (PL) Deklarujemy na własną odpowiedzialność, że ten produkt spełnia wymogi zawarte w następujących normach i przepisach:
- (LT) Prisiimdami visa atsakomybe deklaruojame, kad šis gaminytis atitinka žemiau paminetus standartus arba nuostatus:
- (LV) Apgalvojam ar visu atbildību, ka šis produkts ir saskaņā ar atbilst sekojošiem standartiem un nolikumiem:
- (EST) Deklareerime meie ainuvastutusele, et see toode on vastavuses ja kooskõlas järgmistega standardite ja määrustega:
- (RO) Declaram prin aceasta cu răspunderea deplină că produsul acesta este în conformitate cu următoarele standarde sau directive:
- (HR) Izjavljujemo pod vlastitom odgovornošću da je standardiziran ukladan sa slijedećim standardima ili standardiziranim dokumentima i u skladu sa odredbama:
- (RUS) Под свою ответственность заявляем, что данное изделие соответствует следующим стандартам и нормам:
- (UA) На свою власну відповідальність заявляємо, що дане обладнання відповідає наступним стандартам і нормативам:
- (GR) Δηλώνουμε υπεύθυνα ότι το προϊόν αυτό συμφώνει και τηρεί τους παρακάτω κανονισμούς και πρότυπα:
- (MK) Ние под наша лична одговорност дека овој производ е во согласност со следните стандарди и регулативи:

2006/42/EC, 2014/35/EC, 2014/30/EC

EN 60745-1:2009+A11:2010

EN 60745-2-2:2010

EN 60745-2-1:2010

EN 55014-1:2006+A1:2009+A2:2011

EN 55014-2:2015


EN 61000-3-2:2014

EN 61000-3-3:2013

Place&Date of Issue:

Sofia, Bulgaria

December 10, 2017



Brand Manager:

Krasimir Petkov

EUROMASTER
Import - Export LTD.
Bulgaria, Sofia 1231
246 Lomsko shosse Blvd.
fax: +359 2 934 07 22



DECLARAȚIE DE CONFORMITATE

Euromaster Import Export Ltd.

Adresa: Sofia 1231, Bulgaria, 246 Lomsko shause Blvd.

Produs: Surubelnita electrica

Trademark: RAIDER

Model: RD-CDD03

este proiectat și fabricat în conformitate cu următoarele Directivelor:

Directiva 2006/42/CE A Parlamentului European și a Consiliului din 17 mai 2006 privind echipamentele tehnice;

Directiva 2014/30/UE a parlamentului european și a consiliului din 26 februarie 2014 privind armonizarea legislațiilor statelor membre cu privire la compatibilitatea electromagnetică

Directiva 2014/35/UE a parlamentului european și a consiliului din 26 februarie 2014 privind armonizarea legislației statelor membre referitoare la punerea la dispoziție pe piață a echipamentelor electrice destinate utilizării în cadrul unor anumite limite de tensiune

este în conformitate cu următoarele standarde:

EN 60745-1:2009+A11:2010

EN 60745-2-2:2010

EN 60745-2-1:2010

EN 55014-1:2006+A1:2009+A2:2011

EN 55014-2:2015

EN 61000-3-2:2014

EN 61000-3-3:2013



Locul și Data apariției:
Sofia, Bulgaria
December 10, 2017

Brand Manager:

Krasimir Petkov



ES – IZJAVA EU O SKLADNOSTI

PROIZVAJALEC:

Euromaster Import Export Ltd.

Address: Sofia 1231, Bulgaria, 246 Lomsko shausse Blvd.

Izdelek: Izvijač zavijake

Blagovna znamka: RAIDER

Model: RD-CDD03

je zasnovan in izdelan v skladu z naslednjimi direktivami:

2006/42/ES Evropskega parlamenta in Sveta z dne 17. maj 2006 strojev;

2014/30/ES Evropskega parlamenta in Sveta z dne 15. decembra 2004 o približevanju zakonodaje držav članic v zvezi z elektromagnetno združljivostjo

2014/35 /ES Evropskega parlamenta in Sveta z dne 12. decembra 2006 o uskladitvi zakonodaje držav članic v zvezi z električno opremo, konstruirano za uporabo znotraj določenih napetostnih mej.

in če izpolnjuje zahteve naslednjih standardov:

EN 60745-1:2009+A11:2010

EN 60745-2-2:2010

EN 60745-2-1:2010

EN 55014-1:2006+A1:2009+A2:2011

EN 55014-2:2015

EN 61000-3-2:2014

EN 61000-3-3:2013

Tehnično dokumentacijo v EU se zagotavlja s strani:
EUROMASTER Import- Export Ltd.

Kraj in datum izdaje:
Sofija, Bolgarija

December 10, 2017

Produktni vodja:

Krasimir Petkov



Машините и аксесоарите „RAIDER“ са конструирани и произведени съгласно действащите в Република България нормативни документи и стандарти за съответствие с всички изисквания за безопасност.

СЪДЪРЖАНИЕ И ОБХВАТ НА ТЪРГОВСКАТА ГАРАНЦИЯ.

Търговската гаранция, която “Евромастер Импорт-Експорт” ООД дава за територията на Република България е както следва:

- 36 месеца за всички електроинструменти от сериите: **Raider Industrial, Raider Pro;**
- 36 месеца за физически лица за електроинструменти от сериите: **Raider Power Tools, Raider Garden Tools;**
- 12 месеца за юридически лица за електроинструменти от сериите: **Raider Power Tools, Raider Garden Tools;**
- 24 месеца за физически лица за инструменти от серията **Raider Pneumatic;**
- 12 месеца за юридически лица за инструменти от серията **Raider Pneumatic;**
- 24 месеца за физически лица за всички бензинови машини от сериите: **Raider Power Tools и Raider Garden tools**
- 12 месеца за юридически лица за всички бензинови машини от сериите: **Raider Power Tools и Raider Garden tools**
- 24 месеца за физически лица за всички крикове от серията **Raider Power Tools;**
- 12 месеца за юридически лица за всички крикове от серията **Raider Power Tools**

Търговската гаранция е валидна при предоставяне на гаранционна карта попълнена правилно в момента на закупуване на машината и фискален касов бон или фактура. Гаранционната карта трябва да съдържа модел, сериен номер, име подпис и печат на търговеца продал машината, подпис от страна на клиента, че е запознат с гаранционните условия и датата на покупката. Непопълнени или подправени гаранционни карти са невалидни. Машините трябва да се използват само по предназначение и в съответствие с инструкцията за употреба. За да се гарантира безопасната работа е необходимо клиента да се запознае добре с инструкциите за употреба на машината, правилата за безопасност при работа с нея и конкретното и предназначение.

Машината изисква периодично почистване и подходяща поддръжка.

Гаранцията не покрива:

- износване на цветното покритие на машината;
- части и консумативи, които подлежат на износване, причинено от ползването като например: грес и масло, четки, водачи, опорни ролки, тампони, гумени маншони, задвижващи ремъци, спирачки, гъвкав вал с жило, лагери, семеринги, бутало с ударник на такеи и др.;
- допълнителни аксесоари и консумативи като: ръкохватки, струйник, кутии, свредла, дискове за рязане, секачи ножове, вериги, шукурки, ограничители, полир-шайби, патронници (захвати и държачи на режещият инструмент), макарата за корда и самата корда за косачки и др.;
- ръчен стартерен механизъм и запалителна свещ;
- настройка на режима на работа;
- стопяеми електрически предпазители и крушки;
- механични повреди на корпуса и всички външни елементи на изделието, включително декоративни;
- предпазители за очи, предпазители за режещи инструменти, гумирани плочи, закопчалки, линеали и др.;
- захранващ кабел и щепсел;
- цялостните повреди на инструментите, причинени от природни бедствия, като пожари, наводнения, земетресения и др.: Отпадане на гаранцията.

Фирма “Евромастер И/Е” ООД не е отговорна за повреди причинени от трети лица, като „Електроснабдителни дружества”, повреди от външен характер, като токови удари, нестандартни захранващи напрежения и има правото да откаже гаранционно обслужване при:

- несъответстващ (или непопълнен) сериен номер на изделието с този попълнен на гаранционната карта;
- заличен или липсващ идентификационен етикет на машината;
- повреди възникнали при транспорт, неправилно съхранение и монтаж на машината;
- направен опит за неотORIZИРана сервизна намеса в неупълномощена сервизна база;
- повреди, които са причинени в следствие на неправилна употреба (неспазване инструкцията за експлоатация) на машината от страна на клиента или трети лица;
- повреди причинени в резултат на използването на машината в друга среда освен препоръчаната от производителя (влажност, температура, вентилация, напрежение, запрашеност и др.);
- повреди, причинени от попадане на външни тела в машината;
- повреди, причинени в следствие на небрежно боравене с машината;
- повреди причинени от работа без въздушен филтър или силно замърсен такъв;
- при неправилно съотношение на бензин/двухтактово масло, водещо до блокиране на двигателя
- повреда в следствие неправилно поставен или незаточен режещ инструмент;
- повреда на редукторната кутия (предавката), причинена от недостатъчно добро смазване (с грес) на същата или механичен удар по задвижващата ос.
- повреда на ротор или статор, изразяваща се в слепване между тях, следствие на стопяване на изолациите, причинено от продължително претоварване;

- повреда на ротор или статор причинена от претоварване или нарушена вентилация, изразяваща се в промяна на цвета на колектора или намотките;
- натрупан нагар или запушен ауспух – резултат от предозиране на количеството масло в двутактовата смес.
- липса на масло за режещата верига или незаточена (изхабена) верига;
- запущена горивна система;
- липсват защитни дискове, опорни плотове или други компоненти които са част от конструкцията на инструмента и са предназначени за осигуряването на безопасната му и правилна експлоатация;
- захранващият кабел на инструмента е удължаван или подменен от клиента;
- повредата е причинена от претоварване или липса на вентилация, недостатъчно или неправилно смазване на движещите се компоненти на izdeliето;
- износване или блокирани лагери поради претоварване, продължителна работа или прах;
- разбито лагерно гнездо от блокиран лагер или разбита втулка;
- разбито шпонково или резбово съединение;
- повреда в ел.ключ или електронно управление причинена от прах или счупване;
- повредена редукторна кутия (глава) причинено от застопяващия механизъм;
- поява на необичайна хлабина между бутало и цилиндър в резултат на претоварване, продължителна работа или прах;
- затягане между бутало и цилиндър в резултат на претоварване, продължителна работа или прах;
- повредено центробежно колело и спирачка (променен цвят) – дължи се на работа с блокирана спирачка;
- спуквания по корпуса, причинени от неправилен монтаж на свързващи тръби, фитинги и подобни;
- липса на компоненти които са част от конструкцията на инструмента и са предназначени за осигуряването на безопасната му и правилна експлоатация;
- на всички водни помпи (без потопяемите) и хидрофори трябва да бъде монтиран възвратен клапан на входящия отвор. При хидрофорите периодично се проверява налягането на металния контейнер(налягането трябва да бъде в границите 1.5 – 2 bar).
- **ВНИМАНИЕ!** Хидрофорите Raider с механичен пресостат не изключват автоматично при липса на вода!
- повреда причинена от работа „на сухо“ без вода, която се изразява в деформация на уплътненията и компонентите на помпената част.
- повреди причинени от замръзване и прекомерно прегряване;

Срокът за отремонтване на приети в сервиза машини е в рамките на един месец.

Сервизите не носят отговорност за машини, не потърсени от собствениците им един месец след законния срок за ремонт!

Търговската гаранция за батерии и зарядни устройства, която “Евромастер Импорт-Експорт” ООД дава за територията на Република България, е както следва:

- **18 месеца за батерията и зарядното устройство от сериите: Raider Industrial, Raider Pro;**
- **12 месеца за батерията и зарядното устройство от сериите: Raider Power Tools, Raider Garden Tools;**

Гаранционният срок започва да тече от датата на закупуване. Гаранцията покрива всички дефекти, възникнали при правилно ползване на батерията и зарядното устройство, съобразно инструкцията за употреба. “Евромастер Импорт-Експорт” ООД осигурява гаранция, приложима при изброените по-долу условия, чрез безплатно отстраняване на дефекти на продукта, за които в рамките на гаранционния срок може да се докаже, че се дължат на дефекти в материала или при производството. Търговската гаранция е валидна при предоставяне на гаранционната карта на машината, попълнена правилно в момента на закупуване на продукта и фискален касов бон или фактура. Гаранционната карта трябва да съдържа модел и серийен номер на акумулаторната машина, окомплектована с батерия и зарядно устройство, име, подпис и печат на търговеца продал комплекта акумулаторен електроинструмент, подпис от страна на клиента, че е запознат с гаранционните условия и датата на покупката.

Гаранцията не покрива:

- износване на цветното покритие на батерията и зарядното устройство;
- повреди възникнали при транспорт, механични повреди /на корпуса и всички външни елементи на батерията и зарядното, включително декоративни/, при други външни въздействия и природни бедствия като пожари, наводнения, земетресения;
- дефекти от амортизация, нормално износване и изхабяване; Гаранцията за батерията и зарядното устройство отпада в случаите на:
- несъответстващ (или непопълнен) серийен номер на комплекта акумулаторен електроинструмент с този попълнен на гаранционната карта;
- нарушение на целостта, изтриване или липса на етикета на производителя върху батерията и зарядното устройство;
- всички случаи на повреди, причинени от неправилна употреба (неспазване инструкцията за експлоатация), изпускане, удар, заливане с течности, небрежно боравене, и в случаи, че всички клетки в батерията са изтощени под критичния минимум;
- зареждане с неоригинални зарядни устройства, захранващият кабел на зарядното устройство е удължаван или подменен от клиента, или други външни въздействия в противоречие с изискванията на производителя;

- когато е правен опит за ремонт, монтаж, демонтаж, модификация от потребителя или промени от неупълномощени лица или фирми;
- при използване на батерията и зарядното устройство не по предназначение;
- повреди причинени в резултат на използването и съхранението на батерията и/или зарядното в друга среда освен препоръчаната от производителя (влажност, температура, вентилация, напрежение, запрашеност и др.);
- при токови удари, гръмотевици, наводнения, пожари, други външни въздействия;
- при работа с нестандартна захранваща мрежа и с други неподходящи или нестандартни устройства;

Срокът за отремонтиране на приети в сервиза батерии и зарядни устройства е в рамките на законния срок за ремонт- един месец, след който сервизите не носят отговорност в случай, че не са потърсени. Законната гаранция е съгласно изискванията на ЗЗП.

Независимо от търговската гаранция продавачът отговаря за липсата на съответствие на потребителската стока с договора за продажба съгласно гаранцията по чл. 112 – 115.

Чл. 112. (1) При несъответствие на потребителската стока с договора за продажба потребителят има право да предави рекламация, като поиска от продавача да приведе стоката в съответствие с договора за продажба. В този случай потребителят може да избира между извършване на ремонт на стоката или замяната ѝ с нова, освен ако това е невъзможно или избраният от него начин за обезщетение е непропорционален в сравнение с другия.

(2) Смята се, че даден начин за обезщетяване на потребителя е непропорционален, ако неговото използване налага разходи на продавача, които в сравнение с другия начин на обезщетяване са неразумни, като се вземат предвид:

1. стойността на потребителската стока, ако нямаше липса на несъответствие;
2. значимостта на несъответствието;
3. възможността да се предложи на потребителя друг начин на обезщетяване, който не е свързан със значителни неудобства за него.

Чл. 113. (1) Когато потребителската стока не съответства на договора за продажба, продавачът е длъжен да я приведе в съответствие с договора за продажба.

(2) Привеждането на потребителската стока в съответствие с договора за продажба трябва да се извърши в рамките на един месец, считано от предявяването на рекламацията от потребителя.

(3) След изтичането на срока по ал. 2 потребителят има право да развали договора и да му бъде възстановена заплатената сума или да иска намаляване на цената на потребителската стока съгласно чл. 114.

(4) Привеждането на потребителската стока в съответствие с договора за продажба е безплатно за потребителя. Той не дължи разходи за експедиране на потребителската стока или за материали и труд, свързани с ремонта ѝ, и не трябва да понася значителни неудобства.

(5) Потребителят може да иска и обезщетение за претърпените вследствие на несъответствието вреди.

Чл. 114. (1) При несъответствие на потребителската стока с договора за продажба и когато потребителят не е удовлетворен от решаването на рекламацията по чл. 113, той има право на избор между една от следните възможности:

1. разваляне на договора и възстановяване на заплатената от него сума;
2. намаляване на цената.

(2) Потребителят не може да претендира за възстановяване на заплатената сума или за намаляване цената на стоката, когато търговецът се съгласи да бъде извършена замяна на потребителската стока с нова или да се поправи стоката в рамките на един месец от предявяване на рекламацията от потребителя.

(3) Търговецът е длъжен да удовлетвори искане за разваляне на договора и да възстанови заплатената от потребителя сума, когато след като е удовлетворил три рекламации на потребителя чрез извършване на ремонт на една и съща стока, в рамките на срока на гаранцията по чл. 115, е налице следваща поява на несъответствие на стоката с договора за продажба.

(4) Потребителят не може да претендира за разваляне на договора, ако несъответствието на потребителската стока с договора е незначително. Чл. 115. (1) Потребителят може да упражни правото си по този раздел в срок до две години, считано от доставянето на потребителската стока.

(2) Срокът по ал. 1 спира да тече през времето, необходимо за поправката или замяната на потребителската стока или за постигане на споразумение между продавача и потребителя за решаване на спора.

(3) Упражняването на правото на потребителя по ал. 1 не е обвързано с никакъв друг срок за предявяване на иск, различен от срока по ал. 1.

ГАРАНЦИОННА КАРТА

МОДЕЛ

СЕРИЕН №

СРОК

*(за подробности виж гаранционните условия)***ДАНИИ ЗА КУПУВАЧА**

ИМЕ/ФИРМА

(попълва се от служителя)

АДРЕС

*(попълва се от служителя)***ДАНИИ ЗА ПРОДАВАЧА**

ИМЕ/ФИРМА

(попълва се от служителя)

АДРЕС

(попълва се от служителя)

ДАТА/ПЕЧАТ

СЕРВИЗЕН ПРОТОКОЛ

Примен протокол	Дата на приемане	Описание на дефекта	Дата на предаване	Подпис

Elektroinstrumenti „RAIDER“ su konstruisani i proizvedeni u saglasnosti sa normativnim dokumentima i standardima u skladu sa svim zahtevima za bezbednost koji važe na teritoriji Srbije

Sadržaj i obuhvat trgovačke garancije

Uslovi garancije

Garantni rok na teritoriji Srbija je 2 godine i teče od datuma kupovine elektrouredjaja. Kupac-korisnik elektrouredjaja ima pravo na besplatnu popravku u osiguranom garantnom periodu, ako je garantni list popunjen ispravno potpisan i pečatiran od strane prodavca koji je uredjaj prodao, potpisan od strane kupca kojim potvrđuje da je upoznat sa uslovima garancije i fiskalni račun kojim potvrđuje datum kupovine uredjaja.

Za popravku i reklamaciju se primaju samo dobro očišćene mašine!

Popravka kvara priznatog sa naše strane u garantnom roku se izvršava na sledeći način: po našem izboru mi popravljamo pokvareni uredjaj besplatno ili ga menjamo za nov i garantni rok se ne obnavlja.

Uredjaj treba da se koristi strogo po instrukcijama navedenim u uputstvu za upotrebu.

Za bezbedan rad sa elektouredjajem neophodno je da kupac pre početka upotrebe aparata pažljivo pročita uputstvo za upotrebu, zatim uputstvo za bezbednost pri radu i naravno da koristi uredjaj za to za šta je neamenjen. Uredjaj zahteva periodično čišćenje i adekvatno održavanje .

Garancija ne pokriva:

- ishabanu boju elektroaparata
- delovi i potrošni materijal koji podleže habanju prilikom upotrebe kao što su: grejs, ulje, četke, valjci, i dr.
- dodatni pribor i potrošni materijal kao što: rukohvati, baterije, kutije, dodatci za napajanje, svrdla, diskovi za sečenje, noževi, lanci, šmirgle, graničnici, kabli i dr.
- električni osigurači i sijalice
- mehanička oštećenja na telu aparat, dekorativni elementi na aparatu, štitnici za oči, štitnici za dodatke za sečenje, gumene ploče, učvršćivači, lenjiri, kabal i utičnica.
- celokupna oštćenja aparata nasatala kao posrdica požara, poplava, zemljotresa i dr.

Otkaz garancije

Pravo da otkáže popravku (remont) u garantnom roku ima u sledećim slučajevima:

- Neodgovarajući (ili ne popunjen) serijski broj proizvoda u poredjenju sa serijskim brojem koji je upisan na garantni list
- Identifikaciona nalepnica proizvoda je izbrisana ili je nema.
- Ako je neko iz neovlašćenog servisa već pokušao da popravi aparat.
- Kvar je nastao kao posledica nepravilne upotrebe aparata (nisu poštovane instrukcije navedene u uputstvu za upotrebu) ot strane kupca ili drugih lica.
- Oštećenja su nastala usled nemarne upotrebe aparata.
- Oštećenje rotora ili statora u vidu slepljivanja nastala kao posledica topljenja izolacije a prouzrokovana prekomernom upotrebom aparata.
- Oštećenje rotora ili statora posledica preopterećenja ili oštećenog sistema za ventilaciju koja se manifestuje ravnomernim potamnjenjem kolektora ili zavojnica.
- Nedostaju zaštitni diskovi, ili drugi delovi uredjaja koji su deo konstrukcije aparata i imaju za cilj da osiguraju bezbedan rada sa aparatom prilikom pravilne upotrebe.
- Kabal za napajanje aparata je produžavan ili menjan od strane kupca.
- Šteta naneta preopterećenjem, zbog nedostatka ventilacije ili nedovoljnog podmazivanja pokretnih komponenti.
- Sklonjeni lageri zbog preopterećenja ili dugotrajne upotre.

Rok za popravku uredjeja koji je primljen u servis je 45 dena.

Ovlašćeni servis ne snosi odgovornost za aparate koje vlasnik nije došao da preuzme mesec dana nakon isteka zakonskog roka za popravku!

RAIDER

SC EUROMASTER SRL
STR.HORIA,CLOSCA SI CRISAN,NR.5,HALA 3,OTOPENI, ILFOV TEL/
FAX:021.351.01.06

CERTIFICAT DE GARANTIE

Nr. _____ din _____

Denumirea produsului _____

Seria de fabricatie a produsului _____

Caracteristici tehnice _____

Garantie comerciala : PODUS HOBBY.Termen de garantie: 24 luni de la data vanzarii
catre consumatorii casnici (pentru toata gama RAIDER).

Durata medie de utilizare: 3 ani

Vandut prin societatea _____ din localitatea

_____ str. _____ nr. _____ cu

factura nr. _____ din _____

Cumparator _____

Data cumpararii produsului _____

Garantia presupune repararea gratuita a defectelor datorate producatorului, in cadrul termenului de garantie

1. Vanzatorul care comercializeaza produsul are obligatia sa faca demonstratia de functionare a produsului si sa explice consumatorului modul de utilizare al acestuia, in cazul in care consumatorul solicita acest lucru.
2. Produsul defect va fi receptionat de catre unitatea de service de care apartine care va efectua diagnosticarea defectului.
3. Unitatea service are obligatia de a efectua diagnosticarea, expertizarea si depanarea, in perioada de garantie, gratuit, in cel mult 15 zile de la data inregistrarii reclamatiei consumatorului. In cazul in care produsul nu poate fi reparat, el va fi inlocuit imediat dupa ce se constata imposibilitatea folosirii acestuia, cu un produs similar, acordandu-se un nou termen de garantie care va curge de la data preschimbării produsului sau i se va restitui beneficiarului contravaloarea produsului. Agentul economic are aceleasi obligatii pentru produsul inlocuit ca si pentru produsul vandut initial.
4. Durata termenului de garantie se prelungeste cu termenul scurs de la data la care consumatorul a reclamat defectarea produsului, pana la data repunerii in functiune a acestuia, acest fapt fiind inscris in certificatul de garantie de catre unitatea service care a executat reparatia.
5. Pentru a beneficia de garantie, cumparatorul are obligatia de a respecta instructiunile de utilizare/ intretinere predate de vanzator o data cu produsul si de a nu permite interventii asupra produsului din partea unor persoane neautorizate sa acorde service.
6. In cazul unor defectiuni aparute in cadrul termenului de garantie, cumparatorul se va prezenta la unitatea service cu bonul/factura de cumparare, certificatul de garantie si reclamatia referitoare la defectiunile produsului.
7. Vanzatorul este obligat fata de consumator, pentru produsul reclamat in cadrul termenului de garantie, sa asigure si sa suporte toate cheltuielile pentru repararea sau inlocuirea acestuia, precum si cheltuielile de diagnosticare, expertizare, ambalare si transport.
8. Producatorul si vanzatorul sunt exonerati de obligatiile lor privind garantia, daca defectiunea s-a produs din cauza nerespectarii de catre consumator a instructiunilor de utilizare, intretinere, manipulare, transport, depozitare, cuprinse in documentatia care insoteste produsul.
9. Vanzatorul este obligat sa asigure repararea sau inlocuirea gratuita a produsului dupa expirarea termenului de garantie, in cazul in care defectiunea s-a datorat unor vicii ascunse, confirmate prin expertize tehnice efectuate de un organism neutru, aparute in cadrul duratei medii de utilizare a acestuia, caz in care cheltuielile aferente vor fi suportate de vanzator.

10. ATENTIE! RESPECTATI INTOCMAI INSTRUCIUNILE DIN MANUALUL DE UTILIZARE A PRODUSULUI!

11. La expirarea perioadei de garantie (postgarantie) depanarea produsului se va efectua contra cost, la solicitarea clientului.
12. La efectuarea unor lucrari service pentru lucrarea de remediere a defectului, in cazul in care lucrarea nu necesita utilizarea de piese de schimb, prestatorul va acorda pentru lucrare obligatoriu o garantie de cel putin 3 luni.
13. Lista unitatilor service este mentionata in prezentul certificate de garantie.

LISTA CENTRELOR SERVICE AUTORIZATE

- SC Stefan Alex SRL- Str.Parcului Bl.K4,ScE,Ap.1, Calarasi , Tel : 0735.199.024
- ABC International SRL - Str.Babadag nr.5,Bloc1Sc.A parter,Tulcea; Tel : 0240.518.260
- Euro 94 SRL - Sos.Chitilei 60A sect1, Bucuresti ; Tel : 021.668.72.60
- SC Viva Metal Decor SRL- STR. ALBESTI NR. 10 (IN INCINTA FOSTEI AUTOBAZE ZENIT), Curtea de Arges; Tel : 0722.531.168 / 0732.148.633
- SC BUFFALO COM SRL – Sos Transilvaniei , Nr 17-19 , Oradea ; Tel: 0749.217.717
- SC AZIF COM SRL- Piata Chiriac Magazinul Universal, Craiova,Judetul Dolj, tel.0788.419.858,fax 0251.522.131
- SC GUMSERVICE SRL, Miercurea Ciuc, Str. George Cosbuc Nr. 14, TEL. 0266371183
- SC ADA TRADING SRL Calea Bucurestilor nr.64, bloc C1-3, Otopeni Ilfov.Tel/fax 0213504379
- SC TEHNO HOBY SRL strada Erou Bucur.nr.9, Piatra Neamt, judetul Neamt;Tel.0233236333, Fax.0233222026
- SC BASAROM COM SRL, Sos Alexandriei , Nr. 6A, Bragadiru, Ilfov, Tel 0214201637, Fax 0214201638.

14. EVIDENTA REPARATIILOR IN PERIOADA DE GARANTIE

Nr crt	Data reclamatie	Data rezolvare reclamatie	Reparatie executata/ piese inlocuite	Prelungire garantie	Garantie ptr. service	Nume si semnatura deparator	Semnatura consumator
1							
2							
3							
4							
5							
6							
7							

IMPORTATOR:
SC Euromaster SRL

VANZATOR:
Semnatura / stampila

15.AM CITIT CONDITIILE DE ACORDARE A GARANTIEI SI AM LUAT LA CUNOSTINTA.NU AM OBIECTIUNI (SEMNUMATURA CONSUMATORULUI) _____

Prezentul certificat de garantie este in conformitate cu prevederile HG 449/2003, privind comercializarea produselor si garantiile asociate cu OG 21/2008 si OG 174/2008 cu modificarile si completarile ulterioare republicate si nu afecteaza drepturile consumatorilor.

Produsul beneficiaza de o garantie legala de conformitate de 24 luni(2 ani).Existenta garantiei legale de conformitate si a celei comerciale nu exclude existenta garantiei de viciu ascuns conform OG 21/2008, cu modificarile si completarile ulterioare republicate si a codului civil.

GARANCIJSKA IZJAVA

MODEL	
SERIJSKA ŠT.	
GARANCIJSKI ROK	
PRODAJALEC	
IME/FIRMA	
NASLOV	
DATUM in ŽIG	

Deklaracija: Poreklo Kitajska. Euromaster Import Export Ltd je proizvajalec in lastnik blagovne znamke RAIDER. Distributer in prodajalec za Slovenijo: TOPMASTER d.o.o..
SERVISER: TOPMASTER d.o.o. . Prosimo, vas, da pred uporabo v celoti preberete priložena navodila. Shranite potrdilo o nakupu-račun. Račun skupaj z garancijskim listom je pogoj za uveljavljanje garancije. Garancija velja na področju Slovenije.

IZJAVA GARANTA

Jamčimo, da bo izdelek v garancijskem roku brezhibno deloval, če ga boste uporabljali v skladu z njegovim namenom in priloženimi navodili. Obvezujemo se, da bomo na vašo zahtevo popravili okvaro ali pomanjkljivosti na izdelku, če boste to sporočili v garancijskem roku. Okvaro bomo brezplačno odpravili najkasneje v 45 dneh od dneva prijave okvare. Izdelek, ki ga ne bomo popravili v omejenem roku, bomo na vašo zahtevo zamenjali z novim. Za čas popravila vam bomo podaljšali garancijski rok. Garancija prične veljati z dnem izročitve blaga. Garancija ne izključuje pravic potrošnika, ki izhajajo iz odgovornosti prodajalca za napake na blagu. Garancijska doba je 12 mesecev. Rezervni deli so dobavljivi še 36 mesecev po preteku garancije. Pošiljanje orodja in delo, se v vsakem primeru plača in bremenijo stranko. Izključeno iz garancije: škodo, nastalo zaradi slabega vzdrževanja, malomarnosti in uporabe, ki ni v skladu splošnimi pogoji ne priznamo. Prosimo, upoštevajte, da naše naprave niso namenjene uporabi v poslovnih, trgovskih in industrijskih aplikacijah. Zato se garancija razveljavi, če se prema uporablja v aplikacijah poslovnih, trgovskih in industrijskih ali drugih enakovrednih dejavnosti. V nadaljevanju se prav tako izključi iz naše garancije: nadomestilo za poškodbe pri prevozu in škodo, nastalo zaradi neizpolnjevanja za vgradnjo / sestavljanje navodil ali škodo, nastalo zaradi nestrokovnega montaže, neupoštevanja navodil, zlorabo ali neprimerno uporabo (na primer preobremenitev naprave), vdorom tujkov v napravo (npr. pesek ali prah), ki učinkov sile ali zaradi zunanjih dogodkov (npr. škoda, povzročena z napravo) in normalne obrabe zaradi nepravilnega delovanja naprave.

DATUM SPREJEMA	
OPIS OKVARE	
DATUM OKVARE	
DATUM PRODAJE	
PODPIS	

Zastopa in prodaja TOPMASTER d.o.o., Slovenčeva 24,1000 Ljubljana

Tel: 01 620 43 90, info@topmaster.si, www.topmaster.si

Електричните апарати "Рајдер" се дизајнирани и произведени во согласност со нормативните документи и стандарди во согласност со сите барања за безбедност што се применуваат.

Содржината и опфат на гаранцијата

Услови на Гаранцијата

Рокот на гаранцијата се наведува во гарантниот лист и важи од датумот на купување на производот. Купувачот/Корисникот на електричната опрема имаат право на бесплатни поправки на уредот доколку истиот е во гарантираниот период, доколку гарантниот лист е правилно пополнети со потпис и печат од страна на продавачот кој го продал уредот, потпишан од страна на купувачот кој потврдува дека е запознаен со условите на гаранцијата и со фискална сметка или фактура која го потврдува датумот на купување на електричниот апарат.

За поправка и рекламација ќе бидат примени само добро исчистени машини!

Поправката на дефекти признати од наша страна во гарантираниот рок се изведува на следниот начин: по наш избор ги поправаме дефектните уреди бесплатно или ги менуваме за нови доколку се во гарантниот рок и доколку не е можно сервисирање.

Уредот треба да се користи строго по упатствата и прописите пропишани во упатството.

За безбедно работење со електричниот уред неопходно е купувачот пред да започне со користење на уредот, да се запознае со упатството за употреба, да се запознае со ставките за безбедност при работа и да го користи уредот за тоа што е наведено во упатството. Уредот бара периодично чистење и адекватно одржување.

Гаранцијата не опфаќа:

- Губење на бојата на машината.
- Делови и потрошни материјали кој подлежат на абеење при употреба, како што се: маст, масло, четкици, водичи, ваљаци, ролки, подлошки, погонски ремени, флексибилно вратило, лагери, семеринги, клип, работно тркало и др.
- Опрема и материјали како што се: Рачки, кабли, батерии, кутии, додаточи за напојување, бургии, дискови за сечење, ножеви ланци, шмиргли, граничници, конец за сечење и др.
- Стопени електрични осигурувачи и заштити
- Механички оштетувања на телото на уредот, декоративни елементи.
- Заштита за очите, заштита за сечење, гумирани плочки, затварачи, мерила и др.
- Кабел и приклучоци.
- Целокупно оштетување на апаратот настанато како последица од пожар, поплава, земјотрес и сл.

Поништување на гаранцијата

Правото да се поништи поправката (ремонт) во рамките на гарантниот период е во следниве случаи:

- Серискиот број заведен во гаранцијата не одговара со серискиот број на машината .
- Налепницата за идентификација залепена на производот е избришана или е исчезната.
- Доколку друго лице кое не е овластениот сервис се обиде да го поправа уредот.
- Доколку не се појави како резултат на несоодветна употреба на уредот (не следи ги инструкциите наведени во упатството) од страна на купувачот или друго лице.
- Дефектот е предизвикан од невнимателна употреба со апаратот
- Оштетувања предизвикани од работа со дотрајани (или лошо поставени) елементи за сечење
- Оштетувањата на роторот или статорот настанале како последица на топењето на изолацијата предизвикано од прекумерно користење на апаратот.
- Оштетувањата на роторот или статорот резултат на преоптоварување или оштетен на системот за вентилација која се манифестира со рамномерно потемнување на колекторот или намотката.
- Недостигаат заштитните дискови, или други делови кои се дел од составната опрема и се наменети за да се обезбеди безбедно работење со уредот кога се користи правилно.
- Електричниот кабел на машината е продолжен или замени од страна на корисникот.
- Оштетувања на уредот од преоптеретување, лоша вентилација и од недоволно подмачкување на подвижните делови
- Оштетени лагери поради преоптоварување или долготрајна работа.
- Скршено легло за лагери од страна на блокиран лагер
- Некомплетен заб на запчаникот (скршен, изабен)
- Скршено шпонково или вилушесто лежиште
- Оштетувања во електриката за клучот како резултат на прашина или кршење
- Оштетување на редукционата кутија (глава) настанато од механизмот за заклучување
- Појава на невообичаена лабавост помеѓу клипот и цилиндарот како резултат на преоптеретување, долготрајна употреба или прашина
- Затегнатост помеѓу клипот и цилиндарот како резултат на преоптеретување прекумерна употреба или прашина
- Оштетено централното тркало и кочницата(променета на боја) - последица на работа со блокирана кочница
- Крајниот рок за поправка на уредот кој е примена во сервисот е 45 дена.
- Овластениот сервис не сноси одговорност за опремата доколку сопственикот не ја подигне еден месец по истекот на законскиот рок за поправка на машината!

Εξουσία »RAIDER" έχει σχεδιαστεί και κατασκευαστεί σύμφωνα με τη Δημοκρατία της Βουλγαρίας στους κανονισμούς και τα πρότυπα για τη συμμόρφωση με όλες τις απαιτήσεις ασφάλειας.

Περιεχόμενο και πεδίο εφαρμογής της εμπορικής εγγύησης
Εγγύηση

Η περίοδος εγγύησης "Euromaster Import-Export ΕΠΕ δίνει το έδαφος της Βουλγαρίας είναι 24 μήνες.

Χρήστης έχει δικαίωμα να δωρεάν υπηρεσία επιδιόρθωσης ασφαλισμένος περιόδου εγγύησης, εφόσον η κάρτα εγγύησης συμπληρωθεί σωστά φτιαγμένο με υπογραφή και σφραγίδα αντιπρόσωπο, πώλησε τη μονάδα, η οποία υπεγράφη από τον πελάτη ότι έχει επίγνωση των συνθηκών εγγύησης και φορολογική ταμειακή μηχανή απόδειξη ή τιμολόγιο αναγράφεται η ημερομηνία της αγοράς.

Επισκευή και Επιστροφές γίνονται δεκτές μόνο καθαρίζονται μηχανές!

Κατάρτηση αναγνωρίζεται από ελάττωμα εγγύησης μας, έχει ως εξής: κατά την κρίση μας, είμαστε ελεύθεροι επισκευή ελαττωματικών όργανο ή να αντικατασταθούν με νέα, όπως η εγγύηση δεν ανανεώνεται.

Οι συσκευές πρέπει να χρησιμοποιούνται μόνο κατάλληλα και σύμφωνα με τις οδηγίες.

Για να εξασφαλιστεί η ασφαλής λειτουργία είναι υποχρέωση των πελατών να είναι εξοικειωμένοι με οδηγίες για τη χρήση των κανόνων ασφάλειας ισχύος του εργαλείου, όταν ασχολούνται με αυτό και κυρίως ο σκοπός της. Η μονάδα απαιτεί περιοδικός καθαρισμός και η σωστή συντήρηση.

Η εγγύηση δεν καλύπτει:

- Να φοράτε χρώματος των εργαλείων

- Ανταλλακτικά και αναλώσιμα, τα οποία υπόκεινται σε φθορά που προκαλείται από τη χρήση, όπως: λίπη, λάδια, πινέλα, οδηγοί, οδοστρωτήρες, τα μαξιλάρια, οι κινητήριιοι ιμάντες, εύκαμπο άξονα σύρμα, ρουλεμάν, σφραγίδες, πιστόνια με ένα σφουρί συρραπτικά, κλπ.

- Αξεσουάρ και αναλώσιμα όπως: λαβές, τη μύτη, μπαταρίες, περιπτώσεις, φορτιστές, τρυπάνια, δίσκοι κοπής, σμίλη μαχαίρια, αλυσίδες, γυαλόχαρτο, στάσεις, δίσκοι για στίλβωση, τσοκ (grip, κάτοχος του εργαλείο κοπής) για να τροχών καλώδιο το ίδιο καλώδιο για μηχανές κουρέματος γκαζόν, κ.λπ.

- Χωνευτο ασφάλειες και λάμπες

- Μηχανική βλάβη στο κύτος και όλα τα εξωτερικά μέρη της συσκευής, συμπεριλαμβανομένων των διακοσμητικών

- Ασφάλειες μάτι ασφάλειες εργαλεία κοπής, πλάκες από καουτσούκ, κουφώματα, χάρακες, κλπ.

- Το καλώδιο και το βύσμα

- Η συνολική ζημία σε πράξεις που προκλήθηκαν από φυσικές καταστροφές όπως πλημμύρες πυρκαγιές,, σεισμοί κ.λπ.

Απόσυρση από την εγγύηση

"Euromaster I / E Ltd έχει το δικαίωμα να αρνηθεί την παροχή υπηρεσιών εγγύησης, σε περιπτώσεις κατά τις οποίες:

- Ασυνεπής (ή κενό) τον αύξοντα αριθμό του άρθρου αυτού με μια συμπληρωμένη κάρτα εγγύησης

- Indetifikatsionniyat να αφαιρεθεί το σήμα ή εντελώς λείπει ένα

- Προσπαθεί να ανεπίτρεπτη παρέμβαση στην παράνομη κατασκήνωση βάσης υπηρεσία

- Ζημιές που προκλήθηκαν λόγω κακής χρήσης (μη οδηγίες) της συσκευής από τον πελάτη ή σε τρίτους

- Ζημία που προκαλείται λόγω της απρόσεκτο χειρισμό της συσκευής

- Βλάβη στο στροφείο ή στάτη, που αποτελείται από το δέσιμο μεταξύ τους, λόγω της τήξης των μόνωσης που προκαλούνται από τη συνεχόμενη υπερφόρτωση

- Βλάβη στο στροφείο ή στάτη που προκαλούνται από υπερφόρτωση ή διαταραχή αερισμού, εκφράζεται στην αλλαγή του συλλέκτη ή περιελίξεις

- Δεν υπάρχει προστατευτικό δίσκοι, πλάκες στήριξης ή άλλες συνιστώσες που αποτελούν μέρος της δομής του μέσου και έχουν ως στόχο να εξασφαλίσουν την ασφαλή και σωστή λειτουργία του

- Το καλώδιο του οργάνου επεκτείνεται ή να αντικατασταθεί από τον πελάτη

- Ζημιές που προκλήθηκαν από υπερφόρτωση ή η έλλειψη αερισμού και ανεπαρκή λίπανση των κινούμενων εξαρτημάτων

- Ρουλεμάν φθορά ή μπλοκαριστεί λόγω υπερφόρτωσης, συνεχή λειτουργία ή σε σκόνη

- Broken φέρει κολάρο

- Λαμβάνοντας σπασμένα στρατόπεδο φωλιά μπλοκάρει ή σπασμένο κολάρο

- Παραβίαση της ακεραιότητας των δοντιών των αλιευτικών εργαλείων (σπασμένα, φθαρμένα)

- Broken shronkono ή γαζών

- El.klyuch Παράλειψη ή ηλεκτρονικό σύστημα ελέγχου που προκαλούνται από τη σκόνη ή ρήξη

- Broken κιβώτιο ταχυτήτων (το κεφάλι) που προκαλείται από την κλειδαριά μηχανισμό

- Η εμφάνιση αφύσικη απόσταση μεταξύ εμβόλου και κυλίνδρου, ως αποτέλεσμα της υπερφόρτωσης, συνεχή λειτουργία ή σε σκόνη

- Σύμφυση μεταξύ εμβόλου και του κυλίνδρου, ως αποτέλεσμα της υπερφόρτωσης, συνεχή λειτουργία ή σε σκόνη

- Κατεστραμμένα φυγόκεντρες τροχό και φρένο (αποχρωματισμός) - που οφείλεται στην εργασία κατά το δεσμευμένο φρένο

Η προθεσμία για ένα ανακαινισμένο εγκρίθηκε το ηλεκτρικό υπηρεσία είναι μέσα σε ένα μήνα.

Εργαστήρια δεν είναι υπεύθυνοι για τα εργαλεία, αζήτητα από τους ιδιοκτήτες τους ένα μήνα μετά την νόμιμη προθεσμία για επισκευή!

Ανεξάρτητα από την εμπορική εγγύηση, ο πωλητής είναι υπεύθυνος για την έλλειψη συμμόρφωσης των καταναλωτικών αγαθών με τη σύμβαση για την πώληση στο πλαίσιο της ΣΕΣ.

EUROMASTER IMPORT EXPORT LTD

1231, Sofia, Bulgaria, 246 Lomsko shose Blvd.,

tel.: +359 700 44 155

fax: + 359 2 934 00 90

www.euromasterbg.com; e-mail: info@euromasterbg.com

