

RAIDER^{PRO}

- Водна помпа
- Self-priming pump
- Pompa de apa
- Водна пумпа
- Насос
- Pumpra
- Αντλία νερού
- Črpalka za vodo

RDP-WP44



RAIDER[®]
Pro

Contents

2	BG	технически данни / specifications
3	BG	оригинална инструкции за експлоатация
7	EN	original instructions' manual
10	RO	instrucțiuni
13	MK	упатство за употребу
17	RU	руководство по эксплуатации
21	RS	uputstva za upotrebu
24	EL	πρωτότυπο οδηγιών χρήσης
28	SL	novodila za uporabo





5

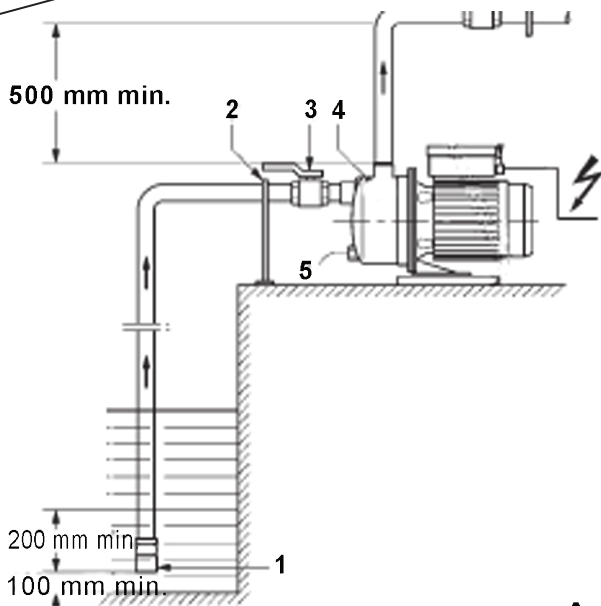
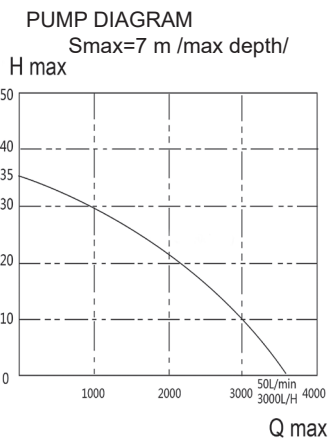


схема А

Изобразени елементи:

1. Смукател с филтър и възвратен клапан.
2. Опора на смукателния тръбопровод.
3. Шибър на смукателния тръбопровод.
4. Пробка за пълнене на вода (обезвъздушаване).
5. Пробка за източване на водата от помпата.
6. Пусков прекъсвач
7. Изход
8. Вход

BG Снимките са с илюстративна цел. Изображеният модел може да не е напълно идентичен със закупената от вас машина. Схемата е за улеснение на монтажа.

Изобразените елементи не са включени в комплекта.

EN The pictures are for illustration purpose. The pattern shown may not be exactly the same as the machine you purchased. The scheme is for ease of installation. The items listed are not included.



Прочетете ръководството преди употреба!
 Refer to instruction manual booklet!

Оригинална инструкция за употреба

Уважаеми потребители,

Поздравления за покупката на водна помпа от най-бързоразвиващата се марка за електрически, бензинови и пневматични инструменти - RAIDER. При правилно инсталиране и експлоатация, RAIDER са сигурни и надеждни машини и работата с тях ще Ви достави истинско удоволствие. За Вашето удобство е изградена и отличната сервизна мрежа с 45 сервиза в цялата страна.

Преди да използвате тази водна помпа, моля, внимателно се запознайте с настоящата "Инструкцията за употреба".

В интерес на Вашата безопасност и с цел осигуряване на правилната и употреба, прочетете настоящите инструкции внимателно, включително препоръките и предупрежденията в тях. За избягване на ненужни грешки и инциденти, важно е тези инструкции да останат на разположение за бъдещи справки на всички, които ще ползват помпата. Ако я продадете на нов собственик то "Инструкцията за употреба" трябва да се предаде заедно с нея, за да може новия ползвател да се запознае със съответните мерки за безопасност и инструкциите за работа.

"Евромастер Импорт Експорт" ООД е упълномощен представител на производителя и собственик на търговската марка RAIDER. Адресът на управление на фирмата е гр. София 1231, бул. "Ломско шосе" 246, тел. +359 700 44 155, www.raider.bg; www.euromasterbg.com; e-mail: info@euromasterbg.com.

От 2006 година във фирмата е въведена системата за управление на качеството ISO 9001:2008 с обхват на сертификацията: Търговия, внос, износ и сервиз на професионални и хоби електрически, пневматични и механични инструменти и обща желязария. Сертификатът е издаден от Moody International Certification Ltd, England.

ТЕХНИЧЕСКИ ДАННИ

параметър	мерна единица	стойност
Модел	-	RDP-WP44
Номинално захранващо напрежение:	V AC	230
Честота на променливия ток:	Hz	50
Номинална мощност	W	600
Максимален дебит (Q) макс.	l/min	50
Максимална смукателна височина	m	8
Максимален напор (H) макс.	m	35
Диаметър на щуцера на нагнетателната тръба	"	1"
Температура на околната среда	°C	от 0 до 40
Степен на защита	-	IP68
Клас на защита на изолацията	-	I

Общи указания за безопасна работа.

Прочетете внимателно всички указания. Неспазването на приведените по-долу указания може да доведе до токов удар, пожар и/или тежки травми. Съхранявайте тези указания на сигурно място.

1. Безопасност.

Включването към електрическата мрежа трябва да бъде извършено от електротехник със съответните квалификации и съгласно IEC 364. Задължително е включването на помпата само в електрически инсталации оборудвани с електрически прекъсвач Fi (прекъсвач за защитно изключване с дефектнотокова защита), а токът на утечка, при който се задейства ДТЗ трябва да е не повече от 30 mA, съгласно "Наредба 3 за устройство на електрическите уредби и електропроводните линии". Информацията относно напрежението на мрежата и типа ток на фирмената табелка трябва да отговаря на данните на Вашата електрическа мрежа. Използвайте за удължение само кабел 3 x 1,5 mm² с щепселно съединение с повишена степен на влагоустойчивост и защита от водни пръски. При употреба на удължител на кабела щепселът и контактът трябва да са снабдени със заземителен проводник. Кабелите не трябва да са навити или усукани. Необходимо е да предпазите помпата от пряко влияние на дъжд. Всички електрически връзки задължително трябва да бъдат защитени от влага. Бъдете сигурни че при никакви обстоятелства водата и влагата няма да достигнат до контакта или помпата. Водната струя на помпата не трябва да бъде насочвана към хора, електрически уреди или към самата помпа. В зимни условия вземете мерки против евентуално замръзване. Не се разрешава ползването на помпата от деца. Вземете необходимите мерки да предотвратите достъпа на деца до помпата или охраняващия кабел. Не трябва помпата да се включва без вода!

1.1. Поддържайте мястото около помпата чисто и добре осветено. Безпорядъкът и недостатъчното осветление могат да спомогнат за възникването на злополуки.

1.2. Не инсталирайте помпата близо до среда с повишена опасност от възникване на експлозия, в близост до лесно запалими течности, газове или прахообразни материали.

1.3. Дръжте деца и странични лица на безопасна разстояние.

1.4. Избягвайте допира на тялото Ви до заземени тела, например тръби. Когато тялото Ви е заземено, рискът от възникване на токов удар е по-голям.

1.5. Предпазвайте охраняващия кабел от нагряване, омасляване, допир до остри ръбове или до подвижни

звена на машини. Повредените или усукани кабели увеличават риска от възникване на токов удар.

1.6. Трябва да се изключи помпата от захранването преди пристъпването към работи по поддръжката и. Не позволявайте помпата да бъде дърпана и държана за охраняващия кабел.

1.7. С цел осигуряване на безопасност следва да използвате само оригинални резервни части или части препоръчвани от производителя. Не се разрешава използването на помпата при положение, че охраняващият кабел или друг елемент на помпата е повреден. Повредени охраняващи кабели увеличават риска от токов удар.

1.8. Помпата е така проектирана, че всички подвижни части и корпусът гарантират безопасни условия за употреба. За повреди причинени в резултат на опитите за промяна на конструкцията на помпата производителят не носи отговорност.

1.9. Не се разрешава използването на помпата за изпомпване на други течности освен вода, особено такива като гориво за двигатели, течности служещи за почистване или други течни химически препарати.

1.10. Неспазването на дадените указания може да доведе до токов удар, пожар и/или тежки травми.

2. Функционално описание и предназначение. Закупената от Вас машина е моноблокова, едностъпална, центробежна помпа, задвижвана от колекторен еднофазен електродвигател с удължен вал, директно свързан към помпата. Свързването към тръбопровода е с резбови съединения с диаметър 1". Резбата на самата помпа е вътрешна. Електродвигателя е еднофазен.

3. Приложения: Помпата е предназначена за битови нужди за лична употреба в дома и градината. За стационарен монтаж и изпомпване на вода от кладенци и други пасивни водоеми. Тя може да се използва единствено в границите на приложение съгласно техническите данни.

3.1. Помпата е подходяща най-вече за следните приложения:

- За напояване и поливане на зелени площи, зеленчукови лехи и градини.

- За изпомпване на водни резервоари и басейни.

- За водоотвеждане от кладенци, резервоари за дъждовна вода и цистерни.

- Помпата е подходяща за изпомпване на чиста вода, дъждовна вода и хлорсъдържаща вода (вода от басейни).

3.2. Нецелесъобразно използване. Помпата не трябва да се използва непрекъснато. Тя не е подходяща

за добиване на: питейна вода, морска вода, хранителни продукти, мръсна вода, агресивни средства, химикали разяждащи, възпламеними, избухливи или газообразни течности, течности, които са по-горещи от 35°C, вода, съдържаща пясък и абразивни частици.

4. Монтиране на помпата, пускане в експлоатация.

4.1. Поставете помпата върху равно, сухо, стабилно и хоризонтално място.

4.2. Уверете се, че е защитена от дъжд и директна водна струя.

4.3. В долния край на смукателната тръба задължително трябва да има монтиран възвратен клапан. Без него е невъзможно напълването (обезвъздушаването) и с вода.

4.4. Монтирайте смукателния тръбопровод така, че да има постоянен наклон от помпата към водоизточника. В никакъв случай не трябва да допускате част от смукателния тръбопровод да е на по-голяма височина от помпата, поради възможността от появата на "въздушна възглавница".

4.5. При наличие на пясък във водата, трябва да се монтира филтър.

4.6. Преди да се включи, помпата и смукателния тръбопровод трябва да се напълнят с вода. Преди всяко пускане в експлоатация помпата трябва да е пълна с вода до щуцера на нагнетателната тръба, за да може да засмуче веднага. Въртенето на помпата без вода, многократно съкращава нейния живот.

4.7. При повреда, дължаща се на работа на помпата на сухо, гаранцията отпада.

4.8. Напълване на помпата с вода (обезвъздушаване). Отворете пробката за наливане (4) и налейте вода докато помпената камера не се напълни. Трябва да налеете достатъчно количество вода, за да напълните целия смукателен тръбопровод и камерата с турбината на помпата. Ако въпреки вашите усилия помпената камера не се напълва, това означава, че възвратния клапан (1) монтиран в долния край на смукателния тръбопровод не е в изправност и трябва да се смени.

4.9. След напълването на помпата с вода завинтете пробката за наливане (4).

4.10. За да има идеално засмукване е важно нагнетателната тръба да е монтирана във вертикална позиция, на поне 50 см преди поставяне на коляното. Ако използвате гъвкави тръби (подобни на градински маркуч), по време на засмукването поставете маркуча във вертикална позиция на най-малко 70 см (вижте схема А).

4.11. Всички връзки и съединения по смукателния и нагнетателния тръбопровод трябва да са плътни, прецизно затегнати и проверени за течове. Проверявайте внимателно свързването на

тръбопроводите към помпата. Лошо свързаните тръбопроводи могат доведат до попадане на въздух в системата, което да наруши правилната работа на помпата.

5. Включване и изключване на помпата. Поставете щепсела на захранващия кабел в контакта. Не оставяйте помпата да работи при затворен шибър на нагнетателния тръбопровод. Отворете всички блокировки, намиращи се в нагнетателния тръбопровод (вентили, шибъри и др.). Включете помпата чрез превключвател. След употреба изключете помпата чрез превключвателя.

6. Поддръжка и техническо обслужване. Преди да започнете работи по поддръжката и техническото обслужване, помпата трябва да се изключи от мрежата. Издърпайте щепсела на захранващия кабел от контакта.

6.1. Измиване на помпата. След работа с вода от басейни, съдържаща хлор или течности, които оставят утайка, помпата трябва да се измие с чиста вода.

6.2. Отстраняване на запушвания. Отстранете смукателната тръба от входа на помпата. Свържете маркуч към водопровода и оставете през тялото на помпата да тече вода докато не се отстрани замърсяването. Преди повторното пускане в експлоатация на помпата можете да проверите дали тя работи на празен ход чрез кратко включване.

6.3. Защита от замръзване. Пазете помпата от замръзване. За тази цел развийте пробката за източване (5) в долния край на помпата под щуцера за смукателната тръба. При много ниски температури, демонтирайте помпата и я съхранете на сигурно място.

6.4. Винаги трябва вентилационните отвори на електромотора да са свободни.

6.5. При необходимост, ремонтът на Вашите помпи и електроинструменти е най-добре да се извършва само от квалифицираните специалисти на сервизите на RAIDER, където се използват само оригинални резервни части. По този начин се гарантира тяхната безопасна работа.



7. Опазване на околната среда.

С оглед опазване на околната среда електрическите машини, допълнителните приспособления и опаковките трябва да бъдат подложени на подходяща преработка за повторното използване на съдържащите се в тях

суровини.

Не изхвърляйте електрическите машини при битовите отпадъци! Съгласно Директивата на ЕС 2012/19/EG относно бракувани електрически и електронни устройства и утвърждаването и като национален закон електрическите машини, които не могат да се използват повече, трябва да се събират отделно и да бъдат подлагани на подходяща преработка за оползотворяване на съдържащите се в тях вторични суровини.

Original Instruction Manual

Dear Customers,

Congratulations on the purchase of machinery from the fastest growing brand of electric, gasoline and pneumatic tools - RAIDER. When properly installed and operating, RAIDER are safe and reliable machines and work with them will deliver a real pleasure. For your convenience has been built and excellent service network of 45 service station across the country.

Before using this machine, please carefully acquainted with these "instructions for use.

In the interest of your safety and to ensure proper use and read these instructions carefully, including the recommendations and warnings in them. To avoid unnecessary errors and accidents, it is important that these instructions will remain available for future reference to all who will use the machine. If you sell it to a new owner "Instructions for Use" must be submitted along with it to enable new users to become familiar with relevant safety and operating instructions.

Euromaster Import Export Ltd. is an authorized representative of the manufacturer and owner of the trademark RAIDER.

Address: Sofia City 1231, Bulgaria "Lomsko shausse" Blvd. 246, tel +359 700 44 155, www.raider.bg; www.euromasterbg.com; e-mail: info@euromasterbg.com.

Since 2006 the company introduced the system of quality management ISO 9001:2008 with scope of certification: Trade, import, export and servicing of hobby and professional electrical, mechanical and pneumatic tools and general hardware. The certificate was issued by Moody International Certification Ltd, England.

ТЕХНИЧЕСКИ ДАННИ

parameter	unit	value
Model RD-	-	RDP-WP44
Input voltage	V AC	230
Frequency	Hz	50
Power	W	600
Maximum capacity (Q) max.	l/min	50
Maximum sucking depth	m	8
Maximum height (H) max.	m	35
Diameter of the outlet pipe	"	1"
Temperature of the environment	°C	от 0 до 40
Protection class	-	IP68
Isolation class	-	I

Product Features:

1. Suction filter and return valve.
2. Support the suction pipe.
3. Gate valve on the suction line.
4. Screw plug water filling (venting).
5. Screw plug to drain the water from the pump.
6. Input - suction pipe.
7. Exit - delivery pipe.

General guidelines for safe operation.

Read all instructions carefully. Failure of the nature following instructions can cause electric shock, fire and / or severe injuries. Keep these instructions in a safe place.

1. Safety.

The connection to the grid should be done by an electrician with corresponding qualifications and in accordance with IEC 364. Mandatory inclusion of the pump is only in electrical installations equipped with electric switch Fi (safety shut-off switch with Residual protection), and current leakage, which is triggered when DTZ must be no more than 30 mA, according to "Regulation 3 of the Spatial electrical equipment and power lines. Information on the voltage of the electricity network and the type of plate must comply with the data on your grid. Use only extension for cable 3 × 1,5 mm² plug capable of coupling with an increased degree of moisture resistance and protection from water splashes. In use, extension of the cable and plug contacts must be fitted with a grounding conductor. Cables should be coiled or twisted. It is necessary to protect the pump from the direct impact of rain. All electrical connections must be protected from moisture. Be assured that under no circumstances, water and moisture will not reach the outlet or the pump. A water jet pump must not be aimed at people, electrical appliances or pump itself. In winter conditions, take measures against possible freezing. Not allow the use of the pump by children. Take the necessary steps to prevent children's access to the pump or the power cord. Pump should not be included without water!

1.1. Stay in place around the pump clean and well lit. Disarray and poor lighting may contribute to the occurrence of accidents.

1.2. Do not install the pump near the middle with an increased risk of an explosion in the vicinity of flammable liquids, gases or powders.

1.3. Keep children and bystanders at a safe distance.

1.4. Avoid touching your body to earthed bodies, eg pipes. When your body is grounded, risk of electric shock is greater.

1.5. Protect the power cord from heat, oil, contact with sharp edges or points of mobile machines. Damaged or twisted cables increase the risk of electric shock.

1.6. Should be excluded from the pump power before carrying out maintenance work in. Do not allow the pump to be pulled and held for the power cord.

1.7. In order to ensure safety should only use genuine parts

or parts recommended by the manufacturer. Not use the pump if the power cord or other element of the pump is damaged. Damaged power cables increase the risk of electric shock.

1.8. The pump is designed so that all moving parts and hull ensure safe conditions for use. For damage caused by attempts to change the structure of the pump manufacturer is not liable.

1.9. Not use the pump for pumping liquids other than water, particularly such as power, fluids used for cleaning or other liquid chemicals.

1.10. Failure to comply with the instructions may lead to electric shock, fire and / or severe injuries.

2. Functional description and purpose. You purchased a machine monobloc, single, Self-priming pump, driven by a collector single-phase motors with extended shaft directly connected to the pump. Connecting to the pipeline is threaded joints with a diameter of 1. Thread of the pump itself is internal. A single-phase motor.

3. Applications: The pump is designed for household use for personal use at home and garden. For fixed installation and pumping water from wells and other passive waters. It may only be used within the application according to the technical data.

3.1. The pump is mainly suitable for the following applications:

- Irrigation and watering of lawns, beds and vegetable gardens.

- The pumping of water reservoirs and ponds.

- For water-drainage from wells, tanks and rainwater tanks.

- The pump is suitable for pumping clean water, rain water and chlorinated water (water pools).

3.2. Inappropriate use. The pump should not be used continuously. It is not suitable for extraction of: drinking water, sea water, food, dirty water, aggressive funds, corrosive chemicals, flammable, explosive or gaseous fluids, fluids that are greater than 35 ° C water containing sand and abrasive particles.

4. Installation of the pump, put into service.

4.1. Place the pump on a flat, dry, stable and horizontal space.

4.2. Make sure it is protected from rain and direct water spray.

4.3. At the bottom of the suction pipe must be fitted with non-return valve. Without it is impossible altogether (bleeding) and water.

4.4. Install the inlet pipe so that a constant slope from the pump to the water source. In no case should allow part of the intake manifold is of greater height than the pump because of the possibility of the emergence of "hovercraft".

4.5. In the presence of sand in the water must be installed filter.

4.6. Before you join, and the pump inlet pipe should be filled with water. Before putting into operation each pump must be filled with water to a force-pipe nozzle, to be able to suck away. Rotation of the pump without water, repeatedly cutting her life.

4.7. In case of damage due to operation of the pump dry, the security lapse.

4.8. Filling the pump with water (bleeding). Open for pouring stopper (4) and pour water while pumping chamber is not filled. Must merge enough water to fill the entire intake manifold and the turbine chamber to the pump. If despite your efforts pumping chamber is not filled, this means that non-return valve (1) mounted at the bottom of the inlet pipe is not in working order and must be replaced.

4.9. After filling the pump with water dispensers Screw stopper (4).

4.10. To be perfect is an important force-suction tube is mounted in a vertical position for at least 50 centimeters before placing the knee. If using a flexible tube (similar to garden hose) at the place suction hose in a vertical position at least 70 cm (see diagram A).

4.11. All joints and connections on suction and Injection piping must be firm, precise and tight checked for leaks. Check carefully the connection of pipes to pump. Poor associated piping can lead to falling of air into the system, which can disrupt proper operation of the pump.

5. Turn the pump. Insert the plug of the power cord into the outlet. Do not let the pump operate in a closed floodgate of Injection piping. Open all interlocks, are in force-pipeline (valves, valves, etc.). Turn the pump through the switch. After use, turn off the pump through the switch.

6. Support and maintenance. Before starting maintenance work and maintenance, the pump should be excluded from the network. Pull the plug of the power cord from the outlet.

6.1. Wash the pump. After working with pools of water containing chlorine or liquid, leaving sediment, the pump must be washed with clean water.

6.2. Removal of blockages. Remove suction tube from the pump inlet. Connect the hose to the conduit through the body and allow the pump to run water until you remove the pollution. Before re-commissioning of the pump can check whether it is idling through a short integration.

6.3. Frost protection. Protect pump from freezing. To this end, unscrew the stopper for the drain (5) at the bottom of the pump nozzle into a suction tube. At very low temperatures, removing the pump and store in a safe place.

6.4. You should always vent to the motor free.

6.5. If necessary, repair your pumps and power is best carried out only by qualified specialists in workshops RAIDER, which used only original spare parts. Thus ensuring their safe operation.

7. Environmental protection.

In order to protect the environment electrical machinery, appliances and additional packages must be subjected to appropriate processing for reuse of the information contained in these materials.

Do not dispose of electrical equipment in domestic waste! Under the EU Directive 2012/19/EG on scrapped electrical and

electronic equipment and promoting law and national electrical machines, which can be used more, must be collected separately and be subjected to appropriate processing for recovery of the information contained in these secondary materials.



Originale instrucțiuni de utilizare

Stimate prieten,

Felicitări pentru achiziționarea unei mașini a marca cea mai rapidă creștere de electrice și scule pneumatice - Raider. Cu instalarea corectă și funcționarea, Raider sunt echipamente sigure și fiabile și să lucreze cu ei vă va oferi adevărata plăcere. Pentru confort, servicii excelente și a construit o rețea. Înainte de a utiliza acest aparat, vă rugăm să citiți cu atenție actual "Manualul de instrucțiuni".

În interesul siguranței și pentru a asigura utilizarea corectă a acestuia, citiți cu atenție aceste instrucțiuni, inclusiv recomandări și avertismente pentru a le. Pentru a evita greșeli inutile și accidente, este important ca aceste instrucțiuni să rămână disponibile pentru referințe viitoare tuturor celor care vor utiliza aparatul. Dacă-l vinzi la un "manual de utilizare", noul proprietar trebuie să fie prezentate împreună cu ea, pentru a permite noilor utilizatori să se familiarizeze cu instrucțiunile de siguranță și de exploatare.

"Euromaster Import Export" SRL este reprezentantul un producător și proprietar al marci RAIDER. Adresa companiei este Sofia 1231, B-dul "Lom Road" 246, tel +359 700 44 155, www.raider.bg; www.euromasterbg.com, e-mail: info@euromasterbg.com.

Începând cu anul 2006, compania a introdus un sistem de management al calității ISO 9001:2008 de certificare cu domeniul de aplicare: instrumente de comerț, import, export și de servicii profesionale si hobby electrice, pneumatice și de putere și hardware-ul general. Certificatul a fost emis de către Moody International de Certificare Ltd, Anglia.

Date tehnice

parametru	unitate	valoare
modelul	-	RDP-WP44
Tensiunea de alimentare nominală:	V AC	230
Frecvență AC:	Hz	50
moshtnost nominală	W	600
Debitul maxim (Q) max.	l/min	50
Ridicare maximă de aspirație	m	8
Cap maxim (H) max.	m	35
Diametrul orificiului conductei de descărcare	"	1"
Temperatura mediului ambiant	°C	от 0 до 40
Gradul de protecție	-	IP68
Clasa de izolație de protecție	-	I

Instrucțiuni generale pentru manipularea în condiții

Caracteristici produs:

1. Filtru de aspirație și supapa de verificare.
2. Suport conducta de aspirație.
3. Ventil poarta pe conducta de aspirație.
4. Mufă de umplere cu apă (ventilare).
5. Dop pentru a se scurge apa de la pompa.
6. De intrare - conducta de aspirație.
7. Ieșire - conducta de livrare.

Citiți toate instrucțiunile. Nerespectarea instrucțiunilor poate duce la electrocutare, incendii și / sau vătămări grave. Păstrați aceste instrucțiuni într-un loc sigur.

1 de siguranță.

Conectarea la rețeaua de alimentare trebuie să fie efectuate de către un electrician cu calificări relevante și în conformitate cu IEC 364 este includerea obligatorie a numai întrerupătorului de cablare pompa echipat cu Fi (comutator de oprire de urgență cu protecție de scurgere) și curentul de scurgere la care declanșa RCD trebuie să fie nu mai mult de 30 mA, în conformitate cu "Regulamentul 3 dispozitiv de instalații electrice și linii electrice." Informații cu privire la tensiunea de alimentare și de tip curent placă de evaluare trebuie să corespundă cu datele de pe grila. Utilizați numai cablu prelungitor de 3 x 1,5 mm² cu conector cu un nivel mai ridicat de umiditate și de protecție de la un jet de apă. Atunci când se utilizează o priză prelungitor și de evacuare trebuie să fie echipate cu fir de împământare. Cablurile nu trebuie să fie rulate sau răsucit. Este necesar pentru a proteja pompa de impactul direct de ploaie. Toate conexiunile electrice trebuie să fie protejate de umiditate. Vă asigurăm că în nici un caz de apă și umiditate nu va ajunge la priza sau pompa. Pompa cu jet de apă nu ar trebui să fie direcționate spre persoane, aparate electrice sau pompei. În timpul iernii, ia măsuri de precauție împotriva posibil îngheț. Nu se permite utilizarea a pompei de copil. Să ia măsurile necesare pentru a preveni copil de la accesarea cablului de alimentare a pompei sau. Pompa nu trebuie să fie fără apă!

1.1. Păstrați zona din jurul pompei aprins curat și bine iluminat aglomerat și insuficient poate contribui la apariția unor accidente.

1.2. Nu instalați pompa aproape de mediu cu pericol sporit de explozie, în apropiere de lichide inflamabile, gaze sau praf.

1.3. Țineți copiii și persoanele din jur departe.

1.4. Evitați contactul corporal cu suprafețe legate la pământ, cum ar fi conducte. Când corpul tău este la pământ, riscul de șoc electric este mai mare.

1.5. Protejați cablul de alimentare de la căldură, ulei, mușchi ascuțiți sau componente în mișcare. Cablurile

deteriorate sau încurcate sporesc riscul de electrocutare.

1.6. Ar trebui să fie excluse de la puterea pompei înainte de a începe lucrările de întreținere. Nu lăsați pompa să fie tras și loc pentru cablul de alimentare.

1.7. Pentru a asigura siguranța este de a folosi numai piese de schimb originale sau piese recomandate de producător. Nu se permite să folosească pompa în cazul în care cablul de alimentare sau orice altă parte a pompei este deteriorat. Cablurile deteriorate cresc riscul de electrocutare.

1.8. Pompa este proiectat astfel încât toate piesele în mișcare și locuințe asigura condiții sigure pentru utilizare. Pentru prejudiciale cauzate ca urmare a încercărilor de a schimba design-ul producătorului pompei nu este răspunzător.

1.9. Nu se permite să folosească pompa pentru pomparea lichide altele decât apa, în special ca putere, lichide de curățare sau alte substanțe chimice lichide.

1,10. Nerespectarea instrucțiunilor poate duce la electrocutare, incendii și / sau vătămări grave.

2 Descriere și scop funcțional. Cumpărat mașina este monobloc, cu o singură etapă pompa centrifugă acționată de un motor cu colector monofazat cu ax extins conectat direct la pompa. Conexiunea la diametru racorduri filetate conductei 1 ". Subiect al pompei este internă. Motor este o singură fază.

Anexa 3: Pompa este proiectata pentru uz casnic pentru uz personal în casa și grădina. Asamblare staționare și pompa de apă de la fântâni și alte rezervoare pasive. Acesta poate fi utilizat numai în cadrul aplicației în funcție de datele tehnice.

3.1. Pompa este în principal potrivit pentru următoarele aplicații:

- Ploaie artificială și irigații din peluze, grădini de legume și livezi.

- Pomparea de rezervoare de apă și piscine.

- Pentru evacuarea apei din fântâni, cisterne și rezervoare de apă de ploaie.

- Pompa este potrivită pentru pomparea apei curate, apa de ploaie și apa cu clor (apa din piscine).

3.2. Utilizarea necorespunzătoare. Pompa trebuie folosită continuu. Nu poate fi folosită pentru producerea de: apă proaspătă, apa de mare, hrana, apa murdară, agenți corozivi, substanțe chimice, fluide corozive, inflamabile, explozive sau gazeoase, care sunt mai tare decât 35 ° C apă care conține nisip și particule abrazive.

4 Instalarea de pompe de punere în funcțiune.

4.1. Așezați pompa pe o suprafață plană, uscată, stabil și nivel.

4.2. Asigurați-vă că acesta este protejat de ploaie și un

jet de apă direct.

4.3. În partea de jos a conductei de aspirație trebuie să fie instalat supapă de reținer. Fără este imposibil să complet (aerisire) și apă.

4.4. Instalați conducta de aspirație, astfel încât acesta are o pantă constantă de la pompa la sursa de apă. În nici un caz nu trebuie să permită o parte din conducta de aspirație este la o înălțime mare de la pompa, din cauza posibilității apariției de "airbag".

4.5. În prezența nisip în apă trebuie să fie instalat filtru.

4.6. Înainte de a porni pe pompa și conducta de aspirație trebuie să fie umplut cu apă. Înainte de orice punere în pompa trebuie să fie umplut cu apă la duza a conductei de refulare pentru a putea ridica imediat. Rotație a pompei fără apă scurtează viața în mod repetat.

4.7. În caz de deteriorare din cauza pompei de funcționare garanție uscat se anulează.

4.8. Umplerea pompei cu apă (aerisire). Deschideți bușonul de umplere (4) și se adaugă apă până când camera pompei este plin. Trebuie să se toarnă apă suficientă pentru a umple întregul conducta de aspirație și pompa turbină camerei. În cazul în care eforturile tale, în ciuda camera de pompare nu este completat, aceasta înseamnă că supapa de reținer (1) montat pe capătul inferior al liniei de aspirație este defect și trebuie înlocuit.

4.9. După umplerea pompei cu apă, se înșurubează dopul de umplere (4).

4.10. Pentru a fi perfect aportul este tub de important de descărcare este montat într-o poziție verticală, cu cel puțin 50 cm înainte de a pune la genunchi. Dacă utilizați un tub flexibil (cum ar fi un furtun de gradina) la furtunul de aspirație pus într-o poziție verticală timp de cel puțin 70 cm (vezi diagrama A).

4.11. Toate articulațiile și conexiunile pe conductelor de absorbție și refulare trebuie să fie compact, precis strânse și verificate pentru scurgeri. Verificați conectarea cu atenție conductelor la pompă. Conductele asociate slab poate duce la pătrunderea aerului în sistemul, care perturba funcționarea corectă a pompei.

5 Porniți pompa. Conectați cablul de alimentare la priză. Nu lăsați pompa să funcționeze la o valvă închisă pe partea de refulare. Deschide toate încuietorile situate în linia de evacuare (supapele, vanele cu sertar, etc ..). Porniți pompa de comutator. După utilizare, opriți pompa prin intermediul comutatorului.

6 Asistență și întreținere. Înainte de lucrările de întreținere și mentenanță, pompa trebuie să fie deconectat de la rețea. Deconectați cablul de alimentare.

6.1. Spalare de pompa. După ce a lucrat cu apă din bazine conțin clor sau lichide, care lasă pompa de nămol trebuie să fie spălate cu apă curată.

6.2. Eliminarea blocajelor. Scoateți tubul de aspirație de la intrarea în pompă. Conectați furtunul de la rețeaua de

apă în organism și permite pompei să ruleze de apă până când îndepărtați contaminarea. Înainte de a re-punerea în funcțiune a pompei, puteți verifica dacă acesta este la ralanti pornit pe scurt.

6.3. Protecția la îngheț. Protejați pompa de congelare. În acest scop, deșurubați bușonul de golire (5) în partea de jos a pompei la duza de conducta de aspirație. La temperaturi foarte scăzute scoate pompa și păstrați într-un loc sigur.

6.4. Ar trebui să întotdeauna evacuează motorul de a fi liber.

6.5. Dacă este necesar, reparat pompe și putere este cel mai bine să se facă numai de către stațiile de service calificat RAIDER, care folosesc numai piese de schimb originale. Astfel a asigura funcționarea în condiții de siguranță.



7. Protecția mediului

În scopul de a proteja mediul electric mașini, accesori și ambalajele trebuie să fie supuse unui tratament adecvat pentru reutilizarea informațiilor conținute în acesta.

Nu aruncați de mașini electrice în gunoier menajer! Conform Directivei UE 2012/19/ EG pe dispozitive electrice și electronice casate și stabilirea ca o lege națională mașini electrice pot fi utilizate mai multe ar trebui să fie colectate separat și să fie supuse unui tratament adecvat pentru recuperare conținute în reciclabile lor.

УПАТСТВО ЗА УПОТРЕБА

Почитувани корисници,

Честитки за купување на машина од бързоразвиващата се бренд за електрични и пневматски алатки - RAIDER. При правилно инсталирање и работа, RAIDER се сигурни и доверливи машини и работата со нив ќе ви овозможи вистинско задоволство. За Вашето погодност е изградена и одличната сервисна мрежа.

Пред да ја користите оваа машина, ве молиме внимателно запознајте со оваа “Упатствата за употреба”.

Во интерес на Вашата безбедност и со цел да се обезбеди правилна и употреба, прочитајте ги упатствата внимателно, вклучувајќи препораките и предупредувањата во нив. За избегнување на непотребни грешки и инциденти, важно е овие инструкции да останат на располагање за идните извештаи на сите кои ќе ги користат помпата. Ако ја продадете на нов сопственик тоа “Упатствата за употреба” треба да се предаде заедно со неа, за да може новиот корисник да се запознае со соодветни мерки за безбедност и упатствата за работа.

“Евромастер Импорт Експорт” ООД е овластен претставник на производителот и сопственик на трговската марка RAIDER. Адресата на управување на компанијата е Софија 1231, бул “Ломско улица” 246, тел +359 700 44 155, www.raider.bg; www.euromasterbg.com; e-mail: info@euromasterbg.com

Од 2006 година во компанијата е воведен системот за управување со квалитетот ISO 9001:2008 со опсег на сертификација: Трговија, увоз, извоз и сервис на професионални и хоби електрични, пневматски и механички алатки и заедничка хардвер. Сертификатот е издаден од Moody International Certification Ltd, England.

ТЕХНИЧКИ ПОДАТОЦИ

параметър	единица	вредност
модел	-	RDP-WP44
Номинален напон:	V AC	230
Фреквенција на наизменична струја:	Hz	50
Номинална моќност	W	600
Максимален проток (Q) макс.	l/min	50
Максимална вшмукување висина	m	8
Максимален притисок (H) макс.	m	35
Дијаметар на приклучокот на компресорски цевка	“	1”
Температура на околината	°C	от 0 до 40
Степен на заштита	-	IP68
Класа на заштита на изолацијата	-	I

Општи упатства за безбедна работа

Прикажани елементи:

1. Смуќател со филтер и неповратен вентил.
2. Потпирач на цевката гасоводот.
3. Порта вентил на цевката гасоводот.
4. Затката за полнење на вода (вентилациски).
5. Затката за цедење вода од пумпата.
6. Влези - вшмукување цевка.
7. Излез - компресорски цевка.

Внимателно прочитајте ги сите упатства. Непочитувањето на, она што подоку инструкции може да доведе до струен удар, пожар и / или тешки трауми. Чувајте ги овие упатства на безбедно место.

1. Безбедност.

Вклучувањето на електричната мрежа мора да биде извршено од електричар со соодветните квалификации и според ИЕС 364. Задолжително е вклучувањето на пумпата само во електрични инсталации опремени со електрични прекинувач Fi (прекинувач за заштитна исклучување со дефектнотокова заштита), а струјата на истекување, кај кој се активира ДТЗ треба да е не повеќе од 30 mA, согласно "Уредбата 3 за уред на електрични уреди и жици линии". Информациите во врска со напонот на мрежата и типот струја на фирмата табличката мора да одговара на податоците на Вашата електрична мрежа. Користете за издолжување само кабел 3 x 1,5 mm2 со приклучокот соединение со зголемена степен на влажност и заштита од вода прскаат. При употреба на продолжувач на кабелот приклучокот и штекерот мора да се опремени со заземјување жица. Каблите не треба да се навива или извртени. Потребно е да се заштити пумпата од директно влијание на дожд. Сите електрични врски задолжително треба да бидат заштитени од влага. Бидете сигурни дека под никакви околности водата и влагата нема да стигнат до контактот или пумпата. Млазот вода на пумпата не треба да биде насочена кон луѓе, електрични апарати или кон самата пумпа. Во зимски услови земете мерки против евентуално замрзнување. Не се дозволува употребата на пумпата од деца. Преземат сите неопходни мерки да се спречи пристапот на деца до пумпата или струјниот кабел. Не треба пумпата да се вклучува без вода!

1.1. Задржи местото околу пумпата чисто и добро осветлена. Преполни и недоволното осветлување може да помогне за појава на несреќи.

1.2. Не инсталирајте пумпата близна средина со зголемена опасност од настанување на експлозија, во близина на лесно запаливи течности, гасови или прашкисти материјали.

1.3. Чувајте деца и странични лица на безбедно растојание.

1.4. Одбегнувајте допирање на телото до споени тела, на пример цевки. Кога телото е заземјен, ризикот од појава на струен удар е поголем.

1.5. Заштитете го кабелот од загревање, измрсување, допир до остри рабови или до подвижни единици на машини. Оштетените или извртени жици зголемуваат ризикот од појава на струен удар.

1.6. Треба да се исклучи пумпата од напојување пред пристапи кон работи за одржување и. Не дозволувајте пумпата да биде повлекува и држена за кабелот.

1.7. Со цел обезбедување на безбедноста треба да користите само оригинални резервни делови или делови препорачани од производителот. Не се дозволува употреба на пумпата под услов кабелот или друг елемент на пумпата е оштетена. Оштетени струјни кабли зголемуваат ризикот од струен удар.

1.8. Пумпата е така дизајниран дека сите подвижни делови и куќиштето гарантираат безбедни услови за употреба. За оштетувања предизвикани како резултат на обидите за промена на конструкцијата на пумпата производителот не сноси одговорност.

1.9. Не се дозволува употреба на пумпата за транспорт на други течности освен вода, особено такви како гориво за мотори, течности служат за чистење или други течни хемиски препарати.

1.10. Непочитувањето на дадените упатства може да доведе до струен удар, пожар и / или тешки трауми.

2. Функционално опис и намена. Кулен од Вас машина е моноблокова, Едностепенна, центрифугална пумпа, управувано од колектори еднофазен мотор со продолжена вратило, директно поврзан со пумпата. Поврзување на цевководот е со навојна соединенија со дијаметар 1 ". Навоите на самата пумпа е внатрешна. Електромоторот е еднофазен.

3. Апликација: Пумпата е наменета за домашни потреби за лична употреба во домот и градината. За фиксната монтажа и транспорт на вода од бунари и други пасивни езерца. Тоа може да се користи само во границите на апликација во согласност со техничките податоци.

3.1. Пумпата е погодна главно за следниве апликации:

- За наводнување и наводнување на зелените површини, зеленчукови леи и градини.
- За транспорт на вода резервоари и базени.
- За водоотвеждане од бунари, резервоари за дождовница и цистерни.

- Пумпата е погодна за транспорт на чиста вода, дождовница и хлорсъдържаща вода (вода од базени).

3.2. Нецелисходно користење. Пумпата не треба да се користи постојано. Тоа не е погодна за искористување на: вода за пиење, морска вода, прехранбени производи, валкана вода, агресивни средства, хемикалии корозивни, запаливи, експлозивни или гасовити течности, течности, кои се потопло од 35 ° C, вода содржани песок и абразивни честички.

4. Монтирање на пумпата, пуштање во работа.

4.1. Стави пумпата врз еднакви, суво, стабилно и хоризонтално место.

4.2. Осигурете се дека е заштитена од дожд и директна воден млаз.

4.3. На долниот крај на вшмукување цевка задолжително треба да има монтиран неповратен вентил. Без него е невозможно целосно (Цедење) и со вода.

4.4. Монтирајте цевката гасоводот така што да има постојан наклон од пумпата кон извор на вода. Во никој случај не смее да дозволи дел од цевката гасоводот да е на поголема висина од пумпата, поради можноста од појава на "воздушно перниче".

4.5. Во присуство на песок во водата, треба да се монтира филтер.

4.6. Пред да се вклучи пумпата и цевката за гасоводот треба да се наполнат со вода. Пред секое пуштање во употреба пумпата мора да е полна со вода до приклучокот на компресорски цевка, за да може да засмуче веднаш. Ротацијата на пумпата без вода, постојано го скратува нејзиниот живот.

4.7. При оштетување предизвикано на работа на пумпата на суво, гаранцијата отпаѓа.

4.8. Дотури на пумпата со вода (вентилациски). Отворете го капакот за полнење (4) и истурете вода додека пумпа камерата не се наполни. Треба да налеете доволно количество вода, за да го наполните целиот Вшмукување нафтовод и камерата со турбината на пумпата. Ако и покрај вашите напори пумпа камерата не се полни, тоа значи дека неповратен вентил (1) монтиран во долниот крај на цевката за гасоводот не е во исправна и треба да се смени.

4.9. По целосно на пумпата со вода зашрафете го капакот за полнење (4).

4.10. За да има совршено вшмукување е важно компресорски цевка да е монтиран во вертикална позиција, на барем 50 см пред поставување на коленото. Ако користите флексибилни цевки (слични на градинарски црева), за време на вшмукувањето ставете цревата во вертикална позиција на најмалку 70 см (видете шема А).

4.11. Сите врски и соединенија на цевката и компресорски гасоводот треба да се дебелы, прецизно

стегнати и проверени за протекување. Проверувајте внимателно поврзувањето на гасоводите кон пумпата. Лошо поврзаните цевководи можат доведат до паѓање на воздух во системот, што да наруши вистинската работа на пумпата.

5. Вклучување и исклучување на пумпата. Ставете го приклучокот на кабелот во штекер. Не оставајте пумпата да работи кога е затворен портата вентили на компресорски гасоводот. Отворете ги сите брави, кои се наоѓаат во компресорски гасовод (вентили, портата вентили и др.). Вклучете пумпата преку преклопник. По употреба, исклучете пумпата преку прекинувачот.

6. Поддршка и одржување. Пред да започнете работи за одржување и одржувањето, пумпата треба да се исклучи од мрежата. Повлечете го приклучокот на кабелот од штекерот.

6.1. Миеење на пумпата. После работа со вода од базени содржи хлор или течности кои оставаат талог, пумпата треба да се измие со чиста вода.

6.2. Отстранување на опструкција. Отстранете вшмукување цевка од влезот на пумпата. Контакт црево на водовод и оставете низ телото на пумпата да тече вода додека не се отстрани загадувањето. Пред повторното пуштање во работа на пумпата може да се провери дали таа работи во празен со кратко вклучување.

6.3. Заштита од мрзнење. Пазете пумпата од смрзнување. За таа цел одвртете го капакот за соголнување (5) на долниот крај на пумпата под приклучокот за вшмукување цевка. При многу ниски температури, извадете пумпата и чувајте го на безбедно место.

6.4. Секогаш треба вентилационите отвори на електромотори да се слободни.

6.5. По потреба, поправката на Вашите пумпи и алат е најдобро да се врши само од квалификуваните специјалисти на работилниците на RAIDER, каде се користат само оригинални резервни делови. На овој начин се гарантира нивната безбедна работа.



7. Заштита на животната средина.

Со оглед заштита на животната средина на електричните машини, дополнителните и пакувањето мора да бидат подложени на соодветна обработка за повторна употреба на содржани во нив суровини.

Не фрлајте електричните машини при комуналниот

отпад! Согласно Директивата на ЕУ 2012/19/ЕГ за употребеното електрични и електронски уреди и афирмацијата и како национален закон електричните машини, кои не можат да се користат повеќе, треба да се собираат одделно и да бидат подложени на соодветна обработка за обновување на содржаните во нив секундарни суровини.

Уважаемые пользователи,

Поздравляем Вас с приобретением станка самым быстрорастущим брендом электрических, бензиновых и пневматических инструментов - Raider. При правильном монтаже и эксплуатации, RAIDER являются безопасные и надежные машины и работать с ними даст вам истинное удовольствие. Для Вашего удобства построены и отличная сеть служба 40 обслуживания по всей стране.

Перед использованием этой машины, пожалуйста, внимательно прочитайте это с "Инструкцией по использованию".

В интересах вашей безопасности и для обеспечения его правильного использования, внимательно прочитайте эту инструкцию, в том числе рекомендации и предупреждения в них. Чтобы избежать нежелательных ошибок и несчастных случаев, важно, чтобы эти инструкции остались доступными для использования в будущем для всех, кто будет использовать машину. Если вы продаете к новому владельцу его "Инструкция по применению" должны быть представлены вместе с ним для того, чтобы новый пользователь познакомиться с соответствующими безопасности и эксплуатации.

"Euromaster Импорт Экспорт" ООО является представителем производителя и владельцем товарного знака RAIDER. Зарегистрированный офис компании находится в г. 1231 София, бул "Лом-поуд" 246, тел +359 700 44 155, www.raider.bg; www.euromasterbg.com; Адрес электронной почты: info@euromasterbg.com.

С 2006 года компания ввела систему управления качеством ISO 9001: 2008 Диапазон сертификации: Торговля, импорт, экспорт и сервисное обслуживание профессионального и любительского электрические, пневматические и электроинструментов и металлических изделий общего назначения. Сертификат был выдан Moody International Certification Ltd, Англия.

ТЕХНИЧЕСКИЕ ДАННЫЕ

параметр	единица	значение
Модель	-	RDP-WP44
Номинальное напряжение питания:	V AC	230
Частота переменного тока:	Hz	50
Номинальная мощность	W	600
Максимальный расход (Q) макс.	l/min	50
Максимальная высота всасывания	m	8
Максимальный напор (H) макс.	m	35
Диаметр отверстия выпускной трубы	"	1"
Температура окружающей среды	°C	от 0 до 40
Степень защиты	-	IP68
Класс защиты изоляции	-	I

Общие инструкции по безопасному обращению

Особенности продукта:

1. Всасывающий фильтр и обратный клапан.
2. Поддержка всасывающий трубопровод.
3. Задвижка на линии всасывания.
4. Подключите заполнение водой (вентиляция).
5. Разъем для слива воды из насоса.
6. Вход - всасывающий трубопровод.
7. Выход - напорный трубопровод.

Внимательно прочитайте все инструкции. Несоблюдение этих инструкций может привести к поражению электрическим током, пожару и / или серьезным травмам. Храните эти инструкции в надежном месте.

1 Безопасность.

Подключение к электрической сети должно осуществляться электриком с соответствующей квалификацией и в соответствии с IEC 364 является обязательным включение только выключателя насоса проводки цепи оснащенного Fi (аварийного выключателя отключения с защитой утечки) и тока утечки, при котором вызвать УЗО не должно быть более 30 мА, в соответствии с "Положение 3 устройства электроустановок и линий электропередач." Информация о сети напряжения и тока типа табличке должны соответствовать данным на сетке. Используйте только удлинитель 3 x 1,5 мм2 с разъемом с более высоким уровнем влажности и защиты от брызг воды. При использовании штекера удлинителя и выход должен быть оснащен проводом заземления. Кабели не должны быть намотан или скручены. Это необходимо для защиты насоса от прямого воздействия дождя. Все электрические соединения должны быть защищены от влаги. Будьте уверены, что ни при каких обстоятельствах воды и влаги не достигнет выход или насос. Струйный насос Вода не должна быть направлена на людей, электроприборов или самого насоса. Зимой принять меры предосторожности против возможного мороза. Не допускайте использование насоса детьми. Принять необходимые меры для предотвращения детей от доступа к насоса или шнур питания. Насос не должен быть установлен без воды!

1.1. Держите область вокруг насоса чистой и хорошо освещенной Беспорядок на рабочем месте и недостаточное освещение может способствовать возникновению несчастных случаев.

1.2. Не устанавливайте насос рядом среде с повышенной опасностью взрыва, недалеко от легковоспламеняющихся жидкостей, газов или пыли.

1.3. Держите детей и посторонних лиц.

1.4. Избегайте контакта с заземленными поверхностями, такими как трубы. Когда ваше тело заземлен, риск поражения электрическим током больше.

1.5. Защитите шнур питания от тепла, масла, острых кромок или движущихся частей. Поврежденный или запутанный кабель увеличивает риск поражения электрическим током.

1.6. Следует исключить из мощности накачки, прежде чем приступать работ по техническому обслуживанию. Не допускайте работы насоса потянуться и предназначенные для шнура питания.

1.7. В целях обеспечения безопасности является использование только оригинальных запасных частей или деталей, рекомендованные производителем. Не разрешается использовать насос, если кабель питания или любой другой части насоса поврежден. Поврежденные кабели увеличивают риск поражения электрическим током.

1.8. Насос предназначен, чтобы все движущиеся части и корпус обеспечить безопасные условия для использования. За ущерб, причиненный в результате попыток изменить дизайн производителем насосов не несет ответственности.

1.9. Не разрешается использовать насос для перекачивания жидкостей, кроме воды, тем более, что власти, жидкостей для чистки или других жидких химикатов.

1.10. Несоблюдение этих инструкций может привести к поражению электрическим током, пожару и / или серьезным травмам.

2 Функциональное описание и цель. Приобретенные ваша машина моноблочные, одноступенчатые центробежные насос, приводимый в однофазной коллекторного двигателя с удлиненным валом непосредственно соединенный с насосом. Подключение к диаметра резьбового соединения трубопровода 1 ". Тема насоса является внутренним. Мотор однофазный.

Приложение 3: Насос предназначен для внутреннего использования в личных целях в дома и дачи. Стационарный монтаж и водяной насос из колодцев и других пассивных водоемов. Он может быть использован только в приложении в соответствии с техническими данными.

3.1. Насос в основном подходит для следующих применений:

- Орошение и полив газонов, огородов и садов.
- Насосное водных резервуаров и бассейнов.
- Для дренажа из скважин, резервуары с дождевой водой и танков.

- Насос подходит для перекачки чистой воды, дождевая вода и хлорированная вода (воды плавательных бассейнов).

3.2. Нецелевое использование. Насос должен использоваться постоянно. Он не подходит для производства: пресной воды, морской воды, пищи, грязной воды, агрессивных агентов, химических веществ, агрессивных, огнеопасных, взрывчатых или газообразных сред, которые являются более горячими, чем 35 ° С вода, содержащая песок и абразивных частиц.

4 Монтаж насосных эксплуатация.

4.1. Установить насос на ровную сухую, устойчивую и ровную поверхность.

4.2. Убедитесь, что она защищена от дождя и прямых брызг воды.

4.3. В нижней части всасывающей трубы должен быть установлен обратный клапан. Без нее невозможно полностью (воздушного) и воды.

4.4. Установите всасывающую линию так, что она имеет постоянный наклон от насоса к источнику воды. Ни при каких обстоятельствах не следует позволить часть всасывающей трубы на большой высоте от насоса в связи с возможностью появления "подушки безопасности".

4.5. При наличии песка в воде должен быть установлен фильтр.

4.6. Перед тем, как включить насос и всасывающий трубопровод должен быть заполнен водой. Перед любой вводом насоса должны быть заполнены водой до сопла выпускной трубы, чтобы иметь возможность немедленно снять. Вращение насоса без воды несколько раз сокращает срок его службы.

4.7. В случае повреждения в результате насос работает сухой гарантия аннулируется.

4.8. Заполнение насоса водой (деаэрации). Откройте пробку (4) и добавьте воду, пока камера насоса не будет заполнена. Должен залить достаточно воды, чтобы заполнить всю линию всасывания и камеры турбины насоса. Если ваши усилия, несмотря на насосной камере не заполнено, это означает, что обратный клапан (1), установленный на нижнем конце всасывающей линии неисправен и должен быть заменен.

4.9. После заполнения насоса водой, завинтить пробку (4).

4.10. Чтобы быть совершенно прием важно газоразрядная трубка установлена в вертикальном положении, по крайней мере, 50 см до размещения колена. Если вы используете гибкую трубку (как садовый шланг) на всасывающий шланг положить в вертикальном положении в течение не менее 70 см (см диаграмму А).

4.11. Все соединения и соединения на всасывающей и нагнетательной труб должны быть плотными, точно затянуты и проверен на герметичность. Внимательно проверьте подключения к насосу. Плохо связаны труб может привести к попаданию воздуха в систему, которые нарушить нормальную работу насоса.

5 Поверните насос. Подключите шнур питания в розетку. Не оставляйте насос в закрытом клапане на нагнетательной стороне. Откройте все замки, расположенные на линии нагнетания (клапаны, задвижки и т.д. ..). Включите насос переключателем. После использования, выключите насос через коммутатор.

6 Поддержка и техническое обслуживание. Перед работ по техническому обслуживанию и техническому обслуживанию, насос должен быть отключен от сети. Отключите кабель питания.

6.1. Стиральная насоса. После работы с водой из бассейнов хлорсодержащими или жидкостей, которые оставляют осадка насос следует промыть чистой водой.

6.2. Удаление завалов. Снимите трубку всасывания из входе насоса. Подключите шланг к системе водоснабжения в организми и позволяют насос для запуска воды, пока вы не удалите загрязнения. Перед повторным вводом в эксплуатацию насоса можно проверить, является ли он работает на холостом ходу кратко включен.

6.3. Защита от замерзания. Защищайте насос от замерзания. С этой целью, отвинтить сливную пробку (5) в нижней части насоса к форсунке всасывающего трубопровода. При очень низких температурах снять насос и хранить его в надежном месте.

6.4. Вы должны всегда отверстия двигатель, чтобы быть свободным.

6.5. При необходимости, ремонт вашего насосы и власть лучше быть сделано только квалифицированным сервисных станций RAIDER, которые используют только оригинальные запасные части. Таким образом обеспечить их безопасную эксплуатацию.



7. Охране окружающей среды.

В целях защиты окружающей среды электрические машины, оборудование и упаковка должны быть подвергнуты соответствующей обработке для повторного использования содержащейся в нем информации.

Не выбрасывайте электрических машин в бытовых отходах! В соответствии с Директивой ЕС 2012/19/EG на отслуживших свой срок электрических и электронных устройств и создания как национальным законодательством электрические машины могут быть использованы более должны собираться отдельно и подвергаться соответствующей обработке для восстановления, содержащейся в их вторсырья.

Poštovani korisnici,

Zahvaljujemo na kupovini mašine marke RAIDER, koja beleži naj brži razvoj u električnim i pneumatskim instrumentima RAIDER. Pri pravilnom instaliranju i upotrebi, mašine RAIDER su sigurne i bezbedne i rad sa njima će Vam predstavljati istinsko zadovoljstvo. Za Vaše potrebe formirana je i odlična servisna mreža sa 45 servisa u Bugarska. Pre upotrebe mašine, molimo Vas pažljivo pročitajte postojeće "Uputstvo za upotrebu".

Zbog Vaše bezbednosti i u cilju pravilne upotrebe, pažljivo pročitajte postojeće instrukcije, posebno preporuke i upozorenja u njima. Da bi izbegli nepotrebne greške i incidente, važno je da ove instrukcije budu na raspolaganju svima koji će u buduće koristiti mašinu. Ako mašinu prodate drugom licu sa njom treba da mu predate i "Uputstvo za upotrebu", kako bi se novi vlasnik upoznao sa važećim merama za bezbednost i uputstvima za rad.

Isključivi predstavnik "RAIDER"-a je firma "Euromaster Import Eksport" OOD, grad Sofija 1231, bul. "Lomsko šose" 246, tel. +359 700 44 155, www.raider.bg; www.euromasterbg.com; e-mail: info@euromasterbg.com. Od 2006-te godine u Preduzeću je uveden sistem upravljanja kvalitetom ISO 9001:2008 koji obuhvata sertifikate za: Trgovinu, uvoz, izvoz i servisiranje profesionalnih i malih električnih, pneumatskih i mehaničkih instrumenata i opšte gvoždarije. Sertifikat je izdat od strane Moody International Certification Ltd, England.

TEHNIŠKI PODACI

parametar	merna jedinica	vrednost
Model	-	RDP-WP44
Nominalni napon napajanja :	V AC	230
AC frekvencija :	Hz	50
Nominalna snaga	W	600
Maksimalni protok (Q) maks .	l/min	50
Maksimalni usisna visina	m	8
Maksimalni napor (H) mak .	m	35
Prečnik otvora na cev za pražnjenje	"	1"
Temperatura okoline	°C	от 0 до 40
Stepen zaštite	-	IP68
Klasa zaštite izolacije	-	I

Opšta uputstva za bezbedno rukovanje

Karakteristike proizvoda:

1. Usisni filter i nepovratni ventil.
2. Podrška usisne cevi.
3. Vihod ventil na usisnoj liniji.
4. Plug punjenja vodom (ventilacija).
5. Utičać da ispuštite vodu iz pumpe.
6. Ulaz - usisna cev.
7. Ekit - isporuka cevi.

Pročitajte sva uputstva . Nepoštovanje uputstava može da dovede do strujnog udara , požara i / ili teške povrede . Čuvajte ova uputstva na bezbednom mestu .

1 Bezbednost .

Veza sa napajanja mora da sprovede električar sa relevantnim kvalifikacijama i prema IEC 364. je obavezno uključivanje samo pumpe instalacije prekidača opremljen Fi (hitno isključivanje prekidača sa zaštitom curenja) i struje curenja u kojoj pokrenuti RCD mora da bude više od 30 mA , u skladu sa "Pravilnik 3 uređaja električnih instalacija i dalekovoda . " Informacije o mrežnog napona i struje tipu pločici mora odgovarati podatke na mreži . Koristite samo produžni kabl 3 k 1,5 mm2 konektor sa višim nivoom vlage i zaštite od voda sprej . Kada koristite produžni kabl za struju i izlaz treba da bude opremljen uzemljenja žicom . Kablovi ne treba u koturovima ili uvrnuto . Neophodno je da se zaštiti pumpu od direktnog uticaja kiše . Sve električne veze moraju biti zaštićeni od vlage . Budite uvereni da ni pod kakvim okolnostima vode i vlage neće dostići utičnicu ili pumpe . Mlazom vode pumpa ne treba da bude usmerena na ljude, električne aparate ili same pumpe . Tokom zime se preduzmu mere predostrožnosti protiv mogućeg mraza . Ne dozvoljavaju korišćenje pumpe deca. Preduzme neophodne mere da spreči decu od pristupa pumpe ili kabl za napajanje . Pumpa se ne treba postaviti bez vode!

1.1. U oblast oko pumpe čista i dobro osvetljen Nered i nedovoljna osvetljenje mogu da doprinesu pojavu nesreća .

1.2. Nemojte instalirati pumpu kod okruženju sa povećanom opasnost od eksplozije , u blizini zapaljivih tečnosti , gasovi ili prašine .

1.3. Držite decu i druge osobe u gostima .

1.4. Izbegavajte telesni kontakt sa uzemljenim gornjim površinama, kao što su cevi . Kada je osnovana vaše telo , rizik od strujnog udara je veća .

1.5. Zaštite kabl za napajanje od vreline, ulja , oštih ivica ili pokretnih delova. Oštećeni ili zamršeni kablovi povećavaju rizik od strujnog udara .

1.6. Treba da budu isključeni iz vlasti pumpe Pre nego što krenete na posao održavanja . Nemojte dozvoliti da se pumpa povukao i održava kabla za napajanje .

1.7. Kako bi se osigurala bezbednost je da se koriste

samo originalne rezervne delove ili delove preporučene od strane proizvođača . Nije dozvoljeno da koristi pumpu ako je oštećen kabl za napajanje ili bilo koji drugi deo pumpe . Oštećeni kablovi povećavaju rizik od strujnog udara .

1.8 . Pumpa je dizajnirana tako da se svi pokretni delovi i stanovanje obezbede bezbedni uslovi za korišćenje . Štete prouzrokovane usled pokušaja da se promeni dizajn proizvođača pumpa nije odgovoran .

1.9 . Nije dozvoljeno da koriste pumpe za pumpanje tečnosti osim vode, a posebno kao moć , tečnosti za čišćenje ili druge tečnih hemikalija .

1.10 . Nepoštovanje uputstava može da dovede do strujnog udara , požara i / ili teške povrede .

2. Opis funkcija i svrha . Kupili mašina monoblok , Jednostepene centrifugalne pumpe pokreće jednofazne komutatora motora sa produženim vratilom direktno povezan na pumpu . Veza sa prečnikom navojni veze gasovoda 1 " . Nit pumpe je interni . Motor je jedna faza .

Prilog 3 : Pumpa je dizajnirana za upotrebu u domaćinstvu za ličnu upotrebu u kući i bašti . Stationarna montaža i pumpa vodu iz bunara i drugih pasivnih rezervoara . Može se koristiti samo u okviru aplikacije u skladu sa tehničkim podacima.

3.1. Pumpa je uglavnom pogodan za sledeće primene :
- Navodnjavanje i zalivanje travnjaka , povrtnjaci i voćnjaci .

- Pumpanje vode rezervoara i bazena .

- Za drenažu iz bunara, cisterni i rezervoara tenkova .

- Pumpa je pogodna za pumpanje čiste vode , kišnica i hlorisana voda (bazen voda).

3.2. Neodgovarajućeg korišćenja . Pumpa mora da se koristi stalno . Nije pogodan za proizvodnju : sveže vode , morske vode , hrane , prijava vode , korozivnih agenasa , hemikalija , korozivnih , zapaljivih , eksplozivnih i gasovitih fluida , koji su topliji od 35 ° C vode koja sadrži pesak i abrazivne čestice.

4 Instalacija pumpe puštanja .

4.1. Postavite pumpu na ravnu , suhu , stabilnu i ravnu površinu .

4.2. Uverite se da je zaštićen od kiše i direktnog prskanjem vodom .

4.3. Na dnu usisne cevi mora biti instaliran nepovratni ventil . Bez njega je nemoguće da se u potpunosti (predah) i vode .

4.4. Instalirajte usisni vod tako da ima konstantnu nagib od pumpe do izvora vode . Ni pod kojim uslovima bi trebalo da omogućiti deo usisne cevi je na velikoj visini od pumpe zbog mogućnosti pojave " vazдушnim jastukom . "

4.5. U prisustvu peska u vodi mora biti instaliran filter.

4.6. Pre nego što se uključite pumpu i usisna cev treba

da bude ispunjen vodom . Pre nego što puštanje pumpe mora da bude ispunjen vodom do mlaznice pražnjenja cevi da bi mogli da odmah podigne . Rotacija pumpe bez vode puta skraćuje svoj život .

4.7. U slučaju oštećenja usled pumpa radi suvu garancija poništen .

4.8 . Punjenje pumpe sa vodom (deaeraciju) . Otvorite punjenja utikač (4) i dodati vodu dok vijeće pumpe je pun . Mora sipati dovoljno vode da popuni ceo usisnu liniju i kamera turbine pumpu . Ako vaši napori , uprkos crpne komori nije popunjena , to znači da nepovratni ventil (1) montiran na donjem kraju usisne linije je u kvaru i treba ga zameniti .

4.9 . Nakon popunjavanja pumpu sa vodom , zašrafite punjenja utikač (4) .

4.10 . Da bude savršeno unos je važno pražnjenja cevi se montira u vertikalnom položaju , najmanje 50 cm pre postavljanja koleno . Ako koristite fleksibilnu cev (poput baštenskog creva) u usisne cevi staviti u vertikalnom položaju najmanje 70 cm (vidi dijagram A) .

4.11 . Svi spojevi i veze na usisavanje i pražnjenja cevovoda mora biti kompaktna , precizni poštrena i proverava curenja . Proveriti pažljivo povezivanje cevi na pumpu . Slabo povezana cevi može dovesti do ulaska vazduha u sistem , koji poremeti pravilan rad pumpe .

5 Okrenite pumpu . Prikjučite kabl za napajanje u utičnicu . Ne ostavljajte Pumpa radi na zatvorenoj ventil na ispusnoj strani . Otvorite sve brave koje se nalaze u liniji pražnjenja (ventila , vrata ventila, itd ..) . Uključite pumpu prekidača . Nakon upotrebe, isključite pumpu preko prekidača .

6 Podrška i održavanje . Pre održavanja i održavanje , pumpa mora da bude isključen sa mreže . Izvucite kabl za napajanje .

6.1. Pranje pumpe . Posle rada sa vodom iz bazena koji sadrže hlor ili tečnosti koje ostavljaju muljna pumpa oprati čistom vodom .

6.2. Uklanjanje blokade . Uklonite usisnik iz ulaza pumpe . Povežite crevo na vodovodni sistem u telu i dozvoliti da radi pumpa vodu sve dok ne uklonite kontaminacije . Pre ponovnog puštanja u rad pumpe možete proveriti da li je prazan hod kratko uključen .

6.3. Zaštita od smrzavanja . Štiti pumpu od smrzavanja . Za ovu svrhu , odvrnuti utikač za odvod (5) na dnu pumpe do mlaznice usisne cevi . Na veoma niskim temperaturama uklonite pumpu i čuvajte ga na sigurnom mestu .

6.4. Uvek bi trebalo da otvori motora da bude slobodan .

6.5. Ako je potrebno , popraviti pumpe i moć je najbolje da se uradi samo ovlašćenom servisu stanica Raider , koji koriste samo originalne rezervne delove . Čime se obezbedi njihov bezbedan rad .



7. Zaštita životne sredine .

U cilju zaštite životne sredine električne mašine , oprema i ambalaža mora biti podvrgnuti odgovarajućem tretmanu za ponovnu upotrebu informacija sadržanih u njoj .

Ne bacajte električnih mašina u kućnim otpadom ! U skladu sa Direktivom EU 2012/19/EG o odbačenim električnih i elektronskih uređaja i uspostavljanje kao nacionalni zakon električnih mašina može da se koristi još treba da se prikupljaju zasebno i da bude podvrgnut odgovarajući tretman za oporavak koji je sadržan u njihovih sekundarnih sirovina .

Πρωτότυπο οδηγιών χρήσης

Αγαπητέ πελάτη,

Συγχαρητήρια για την αγορά ενός μηχανήματος από τις ταχύτερα αναπτυσσόμενη μάρκα ηλεκτρικών και πετρελαιμένου αέρα εργαλεία - RAIDER. Με τη σωστή εγκατάσταση και λειτουργία, RAIDER είναι ασφαλή και αξιόπιστα υλικά και τις εργασίες μαζί τους θα σας δώσει πραγματική χαρά. Για τη διευκόλυνσή σας, άσωση εξυπηρέτηση και δημιουργήσει ένα δίκτυο.

Πριν χρησιμοποιήσετε αυτό το μηχάνημα, διαβάστε προσεκτικά το τρέχον «εγχειρίδιο χρήσης».

Προς το συμφέρον της ασφάλειας σας και να εξασφαλίσει την ορθή χρήση και να διαβάσετε προσεκτικά αυτές τις οδηγίες, καθώς και τις συστάσεις και τις προειδοποιήσεις τους. Για την αποφυγή περιπτώσεων λαθών και απυχημάτων, είναι σημαντικό ότι αυτές οι οδηγίες να παραμείνουν διαθέσιμα για μελλοντική αναφορά σε όλους όσους θα χρησιμοποιούν το μηχάνημα. Αν το πουλήσει σε έναν νέο ιδιοκτήτη „εγχειρίδιο χρήσης“ πρέπει να υποβληθούν μαζί με αυτό να επιτρέψει στους νέους χρήστες να εξοικειωθούν με τις οδηγίες ασφαλείας και λειτουργίας.

„Euromaster Import Export“ Ltd είναι εξουσιοδοτημένος αντιπρόσωπος του κατασκευαστή και ιδιοκτήτη του RAIDER εμπορικό σήμα. Διεύθυνση της εταιρείας είναι η Σόφια 1231, blvd „Lom Road“ 246, τηλ. +359 700 44 155, www.raider.bg; www.euromasterbg.com; E-mail: info @ euromasterbg.com

Από το 2006 η εταιρεία εισήγαγε ένα σύστημα διαχείρισης ποιότητας ISO 9001:2008 πιστοποίηση με το πεδίο εφαρμογής: εμπορία, εισαγωγή, εξαγωγή και την εξυπηρέτηση των επαγγελματικών και χόμπι ηλεκτρική, πνευματική και τη δύναμη εργαλείων και σιδηρικών. Το πιστοποιητικό εκδόθηκε από τον οικο Moody Διεθνές Certification Ltd, Αγγλία.

ΤΕΧΝΙΚΑ ΣΤΟΙΧΕΙΑ

παράμετρο	μονάδα	αξία
Μοντέλο	-	RDP-WP44
Ονομαστική τάση τροφοδοσίας:	V AC	230
Συχνότητα AC:	Hz	50
Ονομαστική ισχύς	W	600
Η μέγιστη ταχύτητα ροής (Q) max.	l/min	50
Μέγιστο ύψος αναρρόφησης	m	8
Η μέγιστη κεφάλι (H) max.	m	35
Διάμετρος του στομίου του σωλήνα εκκένωσης	“	1”
Θερμοκρασία περιβάλλοντος	°C	от 0 до 40
Βαθμός προστασίας	-	IP68
Κατηγορία προστασίας μόνωσης	-	I

Γενικές Οδηγίες για ασφαλή χειρισμό

Χαρακτηριστικά του προϊόντος:

1. Φίλτρο αναρρόφησης και τη βαλβίδα ελέγχου.
2. Υποστηρίξτε το σωλήνα αναρρόφησης.
3. Βαλβίδα πύλη στη γραμμή αναρρόφησης.
4. Συνδέστε πλήρωσης νερού (εξαερισμός).
5. Βύσμα για την αποστράγγιση του νερού από την αντλία.
6. Εισόδου - σωλήνα αναρρόφησης.
7. Εξόδος - σωλήνα παράδοσης.

Διαβάστε όλες τις οδηγίες. Αν δεν ακολουθήσετε τις οδηγίες, ενδέχεται να προκληθεί ηλεκτροπληξία, πυρκαγιά ή / και σοβαρούς τραυματισμούς. Φυλάξτε αυτές τις οδηγίες σε ασφαλές μέρος.

1 Ασφάλεια.

Η σύνδεση με το ηλεκτρικό δίκτυο πρέπει να πραγματοποιείται από ηλεκτρολόγο με τα σχετικά προσόντα και σύμφωνα με το πρότυπο IEC 364 είναι υποχρεωτική συμπερίληψη μόνο το διακόπτη αντλίας καλωδίωση είναι εξοπλισμένα με Fi (διακόπτης απενεργοποίησης έκτακτης ανάγκης με την προστασία διαρροής) και το ρεύμα διαρροής κατά την οποία ενεργοποιούν το RCD πρέπει να είναι όχι περισσότερο από 30 mA, σύμφωνα με τον «κανονισμό 3 διάταξη των ηλεκτρικών εγκαταστάσεων και γραμμών μεταφοράς ενέργειας.» Πληροφορίες σχετικά με την τάση και την τρέχουσα πινακίδα τύπου πρέπει να αντιστοιχούν στα δεδομένα στο δίκτυο σας. Χρησιμοποιείτε μόνο καλώδιο επέκτασης 3 x 1,5 mm² με βύσμα με ένα υψηλότερο επίπεδο της υγρασίας και προστασίας από ψεκασμό νερού. Όταν χρησιμοποιείτε ένα βύσμα του καλωδίου επέκτασης και εξόδου πρέπει να είναι εξοπλισμένο με καλώδιο γείωσης. Τα καλώδια δεν πρέπει να είναι περιτυλιγμένα ή να τσακίσει. Είναι απαραίτητο για την προστασία της αντλίας από την άμεση επίδραση της βροχής. Όλες οι ηλεκτρικές συνδέσεις πρέπει να προστατεύεται από την υγρασία. Να είστε βέβαιοι ότι σε καμία περίπτωση το νερό και την υγρασία δεν θα φτάσει την έξοδο ή την αντλία. Αντλία εκτόξευσης νερού δεν πρέπει να απευθύνεται σε ανθρωπούς, ηλεκτρικές συσκευές ή την ίδια την αντλία. Το χειμώνα λάβουν προληπτικά μέτρα κατά το δυνατόν παγετό. Μην επιτρέπετε τη χρήση της αντλίας από παιδιά. Πάρτε τα απαραίτητα μέτρα για να αποτρέψει τα παιδιά από την πρόσβαση στο καλώδιο της αντλίας ή τη δύναμη. Η αντλία δεν πρέπει να καθορίζονται χωρίς νερό!

1.1. Κρατήστε την περιοχή γύρω από την αντλία καθαρό και καλά φωτισμένο Ακατάστατο και ανεπαρκής φωτισμός μπορεί να συμβάλει στην εμφάνιση των ατυχημάτων.

1.2. Μην τοποθετείτε την αντλία κοντά στο περιβάλλον με αυξημένο κίνδυνο εκρήξεων, κοντά σε εύφλεκτα υγρά, αέρια ή σκόνη.

1.3. Κρατήστε τα παιδιά και τους παρευρισκόμενους

μακριά.

1.4. Αποφύγετε την επαφή του σώματος με γειωμένες επιφάνειες όπως σωλήνες. Όταν το σώμα σας είναι γειωμένο, ο κίνδυνος ηλεκτροπληξίας είναι μεγαλύτερη.

1.5. Προστατέψτε το καλώδιο τροφοδοσίας από τη θερμότητα, λάδι, αιχμηρές ακμές ή κινούμενα μέρη. Τα κατεστραμμένα ή μπερδεμένα καλώδια αυξάνουν τον κίνδυνο ηλεκτροπληξίας.

1.6. Θα πρέπει να εξαιρεθούν από την ισχύ της αντλίας πριν ξεκινήσουν εργασίες συντήρησης. Μην αφήνετε την αντλία να τραβηχτεί και κρατηθεί για το καλώδιο τροφοδοσίας.

1.7. Προκειμένου να διασφαλιστεί η ασφάλεια είναι να χρησιμοποιείτε μόνο γνήσια ανταλλακτικά ή εξαρτήματα που συνιστώνται από τον κατασκευαστή. Δεν επιτρέπεται να χρησιμοποιήσετε την αντλία, εάν το καλώδιο τροφοδοσίας ή οποιοδήποτε άλλο μέρος της αντλίας έχει φθαρεί. Φθαρμένα καλώδια αυξάνουν τον κίνδυνο ηλεκτροπληξίας.

1.8. Η αντλία έχει σχεδιαστεί έτσι ώστε όλα τα κινούμενα μέρη και στέγασης εξασφαλίζουν ασφαλείς συνθήκες χρήσης. Για ζημιές που προκλήθηκαν ως αποτέλεσμα των προσπαθειών για να αλλάξει το σχεδιασμό του κατασκευαστή της αντλίας δεν είναι υπεύθυνος.

1.9. Δεν επιτρέπεται να χρησιμοποιήσετε την αντλία για την άντληση υγρών εκτός από το νερό, ειδικά ως δύναμη, υγρά καθαρισμού ή άλλα χημικά υγρά.

1.10. Αν δεν ακολουθήσετε τις οδηγίες, ενδέχεται να προκληθεί ηλεκτροπληξία, πυρκαγιά ή / και σοβαρούς τραυματισμούς.

2 Περιγραφή λειτουργίας και σκοπό. Αγοράσατε το μηχανήμα σας είναι μονομπλόκ, ενός σταδίου φυγοκεντρική αντλία κινείται από έναν κινητήρα με συλλέκτη μονοφασικό με εκτεταμένη άξονα άμεσα συνδεδεμένη με την αντλία. Η σύνδεση με διάμετρο σπείρωμα συνδέσεις του αγωγού 1 ". Θέμα της αντλίας είναι εσωτερική. Motor είναι μονοφασικό.

Παράρτημα 3: Η αντλία έχει σχεδιαστεί για οικιακή χρήση για προσωπική χρήση στο σπίτι και τον κήπο. Σταθερός συναρμολόγησης και της αντλίας νερού από πηγάδια και άλλες παθητικές δεξαμενές. Μπορεί να χρησιμοποιηθεί μόνο μέσα από την εφαρμογή, σύμφωνα με τα τεχνικά στοιχεία.

3.1. Η αντλία είναι κυρίως κατάλληλες για τις ακόλουθες εφαρμογές:

- Άρδευσης και το πότισμα του γκαζόν, περιβόλια και οπωρώνες.

- Άντληση των δεξαμενών νερού και πισίνες.

- Για την αποστράγγιση από πηγάδια, δεξαμενές βρόχινου νερού και δεξαμενές.

- Η αντλία είναι κατάλληλη για την άντληση καθαρού

νερού, το νερό της βροχής και χλωριωμένο νερό (πισίνα νερού).

3.2. Ακατάλληλη χρήση. Η αντλία πρέπει να χρησιμοποιείται συνεχώς. Αυτό δεν είναι κατάλληλο για την παραγωγή: φρέσκο νερό, θαλασσινό νερό, τροφή, βρώμικο νερό, διαβρωτικά μέσα, χημικές ουσίες, διαβρωτικά, εύφλεκτα, εκρηκτικά ή αεριώδη ρευστά, τα οποία είναι θερμότερο από 35 ° C που περιέχει νερό και άμμος λειαντικά σωματίδια.

4 Εγκατάσταση της αντλίας θέση.

4.1. Τοποθετήστε την αντλία σε μια επίπεδη, στεγνή, σταθερή και επίπεδη επιφάνεια.

4.2. Βεβαιωθείτε ότι προστατεύεται από τη βροχή και το άμεσο ψεκασμό νερού.

4.3. Στο κάτω μέρος του σωλήνα αναρρόφησης πρέπει να εγκατασταθεί βαλβίδα αντιεπιστροφής. Χωρίς να είναι αδύνατο να εντελώς (εξαερισμού) και νερό.

4.4. Εγκαταστήσει τη γραμμή αναρρόφησης έτσι ώστε να έχει μια σταθερή κλίση από την αντλία στην πηγή νερού. Σε καμία περίπτωση δεν πρέπει να επιτρέπουν μέρος του σωλήνα αναρρόφησης είναι σε μεγάλο ύψος από την αντλία, λόγω της πιθανότητας εμφάνισης των «αερόσακος».

4.5. Με την παρουσία της άμμου στο νερό πρέπει να εγκατασταθεί φίλτρο.

4.6. Πριν ενεργοποιήσετε την αντλία και το σωλήνα αναρρόφησης πρέπει να γεμίσει με νερό. Πριν από κάθε θέση σε λειτουργία της αντλίας θα πρέπει να γεμίσει με νερό στο ακροφύσιο του σωλήνα εκκένωσης να είναι σε θέση να άρει αμέσως. Περιστροφής της αντλίας χωρίς νερό μειώνει επανειλημμένα τη ζωή του.

4.7. Σε περίπτωση βλάβης που οφείλεται στην αντλία τρέχει ξηρό εγγύηση ακυρώνεται.

4.8. Πλήρωση της αντλίας με νερό (εξαέρωση). Ανοίξτε την τάπα πλήρωσης (4) και προστίθεται νερό μέχρις ότου ο θάλαμος της αντλίας είναι πλήρης. Πρέπει να ρίχνουμε αρκετό νερό για να γεμίσει ολόκληρη τη γραμμή αναρρόφησης και την αντλία τουρμπίνας κάμερα. Αν οι προσπάθειές σας, παρά το θάλαμο άντλησης δεν έχει συμπληρωθεί, αυτό σημαίνει ότι η βαλβίδα ελέγχου (1) τοποθετημένο στο κατώτερο άκρο της γραμμής αναρρόφησης είναι ελαττωματικό και πρέπει να αντικατασταθεί.

4.9. Μετά την πλήρωση της αντλίας με νερό, βιδώστε την τάπα πλήρωσης (4).

4.10. Για να είμαι απόλυτα πρόσληψη είναι σημαντική σωλήνας εκκένωσης είναι τοποθετημένο σε κατακόρυφη θέση, τουλάχιστον 50 εκατοστά πριν από την τοποθέτηση του γονάτου. Εάν χρησιμοποιείτε έναν εύκαμπτο σωλήνα (όπως ένα λάστιχο) στο σωλήνα αναρρόφησης τεθεί σε κάθετη θέση για τουλάχιστον 70 cm (βλέπε διάγραμμα Α).

4.11. Όλες οι αρθρώσεις και οι συνδέσεις για τη σωληνώσεων αναρρόφησης και απαγωγής πρέπει να είναι συμπαγής, ακριβής σφηνιμένα και ελέγχονται για διαρροές.

Ελέγξτε προσεκτικά τη σύνδεση των σωλήνων με την αντλία. Κακώς συνδέονται σωληνώσεις μπορεί να οδηγήσει σε είσοδο αέρα μέσα στο σύστημα, που διαταράσσουν την ορθή λειτουργία της αντλίας.

5 Ενεργοποιήστε την αντλία. Συνδέστε το καλώδιο τροφοδοσίας στην πρίζα. Μην αφήνετε την αντλία να λειτουργήσει σε μια κλειστή βαλβίδα στην πλευρά κατάθλιψης. Ανοίξτε όλες τις κλειδαριές βρίσκεται στη γραμμή εκκένωσης (βαλβίδες, βαλβίδες πύλη, κ.λπ. ..). Ενεργοποιήστε την αντλία από το διακόπτη. Μετά τη χρήση, απενεργοποιήστε την αντλία, μέσω του διακόπτη.

6 Υποστήριξης και Συντήρησης. Πριν από τις εργασίες συντήρησης και συντήρησης, η αντλία θα πρέπει να αποσυνδεθεί από το δίκτυο. Αποσυνδέστε το καλώδιο τροφοδοσίας.

6.1. Πλύσιμο της αντλίας. Μετά από συνεργασία με νερό από πισίνες που περιέχουν χλώριο ή υγρά που αφήνουν αντλία λάσπης θα πρέπει να πλένονται με καθαρό νερό.

6.2. Η αφαίρεση των εμφράξεων. Αφαιρέστε το σωλήνα αναρρόφησης από την είσοδο της αντλίας. Συνδέστε το σωλήνα με το σύστημα του νερού στο σώμα και αφήστε την αντλία να τρέξει το νερό μέχρι να αφαιρεσετε τη μόλυνση. Πριν από την εκ νέου θέση σε λειτουργία της αντλίας μπορείτε να ελέγξετε αν θα είναι στο ρελαντί για λίγο σε λειτουργία.

6.3. Προστασία από τον παγετό. Προστατέψτε την αντλία από την κατάψυξη. Για το σκοπό αυτό, ξεβιδώστε την τάπα αποστράγγισης (5) στο κάτω μέρος της αντλίας προς το στόμιο του σωλήνα αναρρόφησης. Σε πολύ χαμηλές θερμοκρασίες αφαιρέστε την αντλία και να την αποθηκεύσετε σε ένα ασφαλές μέρος.

6.4. Θα πρέπει πάντα να εξαερώνει το μοτέρ να είναι δωρεάν.

6.5. Εάν είναι απαραίτητο, την επισκευή αντλιών και τη δύναμή σας είναι καλύτερο να γίνεται μόνο από εξειδικευμένο πρατήριο RAIDER, που χρησιμοποιούν μόνο γνήσια ανταλλακτικά. Έτσι εξασφαλίζεται η ασφαλή λειτουργία τους.



7 Περιβαλλοντικής Προστασίας.

Προκειμένου να προστατευθεί το περιβάλλον ηλεκτρικές μηχανές, τα συνημμένα και η συσκευασία πρέπει να υποβάλλονται σε κατάλληλη αγωγή για την επαναχρησιμοποίηση των πληροφοριών που περιέχονται σε αυτήν.

Μην πετάτε ηλεκτρικές συσκευές σε οικιακά απορρίμματα! Σύμφωνα με την οδηγία της ΕΕ 2012/19/ΕΓ την απόρριψη ηλεκτρικών και ηλεκτρονικών συσκευών και την εγκατάσταση ενός εθνικού δικαίου μπορούν να χρησιμοποιηθούν ηλεκτρικές συσκευές πρέπει να συλλέγονται ξεχωριστά περισσότερο και να υποβάλλονται σε κατάλληλη επεξεργασία για την ανάκτηση περιέχονται στο ανακυκλώσιμων υλικών τους.

Originalna navodila za uporabo

Spoštovani kpec,

Čestitke za nakup strojev iz najhitreje rastočih blagovna znamka električnih in pnevmatskih orodij - Raider. Ko so pravilno nameščeni in delujejo, RAIDER so varne in zanesljive

Stroji in delo z njimi bo prinesel pravi užitek. Za vaše udobje je bil zgrajen in odlično servisno mrežo z 32 bencinske postaje po vsej državi.

Pred uporabo te naprave, prosimo, da natančno seznanjeni s temi "navodila za uporabo.

Zaradi lastne varnosti in za zagotovitev ustrezne uporabe in natančno preberite ta navodila, vključno s priporočili in opozorili na njih. Da bi se izognili nepotrebnim napakam in nesreč, je

pomembno je, da bo ostala ta navodila na voljo za prihodnjo uporabo vsem, ki bodo uporabljali stroj. Če ga proda novemu lastniku "navodil za uporabo" je treba predložiti skupaj z njim, da bi novo uporabnikom, da se seznanijo z ustrezno varnost in navodila za uporabo.

Euromaster Import Export Ltd je pooblaščen zastopnik proizvajalca in lastnik blagovne znamke Raider.

Naslov: Sofia City 1231, Bolgarija "Lomsko shausse" Blvd. 246, tel +359 700 44 155, www.raider.bg, www.euromasterbg.com, e-mail: info@euromasterbg.com.

Od leta 2006 smo uvedli sistem vodenja kakovosti ISO 9001:2008 s področja certificiranja: trgovina, uvoz, izvoz in servisiranje hobi in profesionalnih električnih, mehanskih

in pnevmatska orodja in okovje. Certifikat je bil izdan s strani agencije Moody International Certification Ltd, Anglija.

TEHNIČNI PODATKI

parameter	enota	vrednost
Model	-	RDP-WP44
Nazivna napetost:	V AC	230
AC Frekvenca:	Hz	50
nazivna moč	W	600
Maksimalni pretok (Q) max.	l/min	50
Maksimalni sesalni dvig	m	8
Najvišji glava (H) max.	m	35
Premer odprtine praznilne cevi	"	1"
Temperatura okolice	°C	от 0 до 40
Stopnja zaščite	-	IP68
Zaščitni razred izolacije	-	I

Splošna navodila za varno ravnanje

Lastnosti izdelka:

1. Sesalni filter in nepovratni ventil.
2. Podpora sesalno cev.
3. Vrata ventil v sesalnem vodu.
4. Vtič za polnjenje vode (odzračevanje).
5. Vtič za odvajanje vode iz črpalke.
6. Vhod - sesalno cev.
7. Izhod - dostava cevi.

Preberite vsa navodila. Neupoštevanje navodil lahko povzroči električni udar, požar in / ali hude telesne poškodbe. Shranite ta navodila na varnem mestu.

1 Varnost.

Priključitev na električno omrežje mora opraviti električar z ustreznimi kvalifikacijami in v skladu z IEC 364. je obvezna vključitev samo odklopnika kabelskem črpalke je opremljena z internetom (zasilno stikalo za zaustavitev z varstvom puščanja) in puščanje toka, pri kateri sprožijo RCD ne sme biti več kot 30 mA, v skladu s "Uredba 3. napravo električnih inštalacij in električnih vodov." Informacije o omrežni napetosti in toka tipski tablici tipa mora ustrezati podatkov o vaši mreži. Uporabljajte samo podaljšek kabel 3 x 1.5 mm² z konektor z višjo stopnjo vlage in zaščitite pred brizganjem vode. Pri uporabi podaljška vtič in vtičnice morajo biti opremljeni z ozemljitvenim vodnikom. Kabli ne smejo biti v kolobarjih ali zvit. To je potrebno za zaščito črpalke pred neposrednim vplivom dežja. Vsi električni priključki morajo biti zaščiteni pred vlago. Bodite prepričani, da pod nobenim pogojem ne vode in vlage ne bo dosegel vtičnico ali črpalke. Water jet črpalka ne bi smela biti usmerjena v ljudi, električnih naprav ali same črpalke. V zimskem času sprejmite preventivne ukrepe zoper morebitno pozebo. Ne dovolj uporabo črpalke z otroki. Sprejmite potrebne ukrepe, da preprečijo otrokom dostop do črpalke ali napajalni kabel. Črpalka se ne sme določiti brez vode!

1.1. Hranite območje okoli črpalke čisto in urejeno Nered in nezadostno osvetlitev lahko prispevajo k nastanku nesreče.

1.2. Ne namestite črpalke v bližini okolju s povečano nevarnostjo eksplozije, v bližini vnetljivih tekočin, plinov ali prahu.

1.3. Ne dovolite otrokom in drugim osebam, da proč.

1.4. Izogibajte se telesnemu stiku z ozemljenimi površinami, kot so cevi. Ko je vaše telo ozemljeno, je nevarnost električnega udara je večja.

1.5. Obvarujte napajalni kabel pred vročino, oljem, ostrimi robovi in premikajočimi se deli. Poškodovani ali prepleteni kabli povečujejo tveganje električnega udara.

1.6. Treba izključiti iz napajanja črpalke pred vkrcanjem

na vzdrževalna dela. Ne dovolite, da črpalka se potegne in se hranijo za napajalni kabel.

1.7. Da bi zagotovili varnost je, da uporabite samo originalne nadomestne dele ali dele, ki jih priporoča proizvajalec. Ni dovoljeno uporabljati črpalke, če je napajalni kabel ali kateri koli drug del črpalke poškodovan. Poškodovani kabli povečujejo tveganje električnega udara.

1.8. Črpalka je zasnovana tako, da se vsi gibljivi deli in stanovanj zagotoviti varne pogoje za uporabo. Za škodo, ki nastane kot posledica poskusov, da spremenijo zasnovo proizvajalca črpalke ne odgovarja.

1.9. Ni dovoljeno uporabljati črpalke za črpanje tekočin razen vode, predvsem kot moč, tekočine za čiščenje ali drugih tekočih kemikalij.

1.10. Neupoštevanje navodil lahko povzroči električni udar, požar in / ali hude telesne poškodbe.

2 Opis delovanja in namen. Kupili vaš stroj blok, enostopenjske centrifugalne črpalke z komutatorski motor enofazni s podaljšano gredjo neposredno povezan s črpalko poganja. Povezava do premera navojne povezave plinovoda 1". Thread črpalke je notranja. Motor je enofazni.

Dodatek 3: črpalka je namenjena za domačo uporabo za osebno uporabo doma in na vrtu. Stacionarna montaža in črpalka za vodo iz vodnjakov in drugih pasivnih rezervoarjev. To se lahko uporablja le v uporabi po tehničnih podatkih.

3.1. Črpalka je primerna predvsem za naslednje namene:

- Namakanje in zalivanje zelenic, zelenjavnih vrtovih in sadovnjakovih.

- Črpanje vodnih rezervoarjev in bazenov.

- Za črpanje vode iz vodnjakov, kapnicami in tankov.

- Črpalka je primerna za črpanje čiste vode, meteorne vode in klorirano vodo (bazenska voda).

3.2. Neustrezna uporaba. Črpalka je treba uporabiti stalno. Ni primerna za pridelavo: sladko vodo, morsko vodo, hrano, umazano vodo, agresivnimi sredstvi, kemikalije, korozivne, vnetljive, eksplozivne ali plinskih medijev, ki so toplejša od 35 ° C vode, ki vsebuje pesek in abrazivni delci.

4 Namestitve črpalke zagon.

4.1. Postavite črpalke na ravno, suho, stabilno in ravno površino.

4.2. Prepričajte se, da je zaščiten pred dežjem in neposredno razpršeno vodo.

4.3. Na dnu sesalne cevi mora biti nameščen protipovratni ventil. Brez je nemogoče popolnoma (odzračevalnega) in vode.

4.4. Namestitve sesalni vod, tako da ima konstanten nagib od črpalke na vodni vir. V nobenem primeru si dovoliti, da del sesalne cevi je na veliki višini od črpalke

zaradi možnosti pojava "zračno blazino."

4.5. V navzočnosti peska v vodi mora biti nameščen filter.

4.6. Preden vklopite črpalko in jo je treba sesalno cev napolnjena z vodo. Preden zagonom črpalke, mora biti napolnjena z vodo do šobe odvodno cev, da se lahko takoj dvigniti. Vrtenje črpalke brez vode večkrat skrajša njeno življenjsko dobo.

4.7. V primeru škode zaradi črpalke deluje suho Garancija se razveljavi.

4.8. Polnjenje črpalke z vodo (odzračevanjem). Odpiranje polnila čep (4) in dodamo vodo, dokler je komora črpalke je polna. Mora prelijemo dovolj vode, da zapolni celotno sesalno cev in kamere turbine črpalke. Če je vaš trud, kljub črpalne komore ni izpolnjen, to pomeni, da varnostni ventil (1), nameščen na spodnjem koncu sesalnega voda je v okvari in ga je treba zamenjati.

4.9. Po polnjenju črpalke z vodo, vijak za dolivanje vtič (4).

4.10. Da bi popolnoma vnos je pomembno odvodnik je nameščen v navpičnem položaju, vsaj 50 cm pred dajanjem kolena. Če uporabljate fleksibilno cev (kot vrtno cevjo) na sesalni cevi del v navpičnem položaju vsaj 70 cm (glej grafa A).

4.11. Vsi spoji in priključki na sesalni in izpustnih cevi morajo biti čvrsti, natančna zaostrili in preveriti tesnost. Preveri skrbno vezni cevi na črpalko. Slabo cevododi lahko privede do vdora zraka v sistem, ki motijo pravilno delovanje črpalke.

5. Zavrtite črpalko. Priključite napajalni kabel v vtičnico. Ne pustite teči črpalko, pri zaprtem ventilu na tlačni strani. Odpri vse ključavnice, ki se nahajajo v izpustnem vodu (ventili, zasuni, itd ..). Vključite črpalko s stikalom. Po uporabi izklopite črpalko preko stikala.

6 Podpora in vzdrževanje. Pred vzdrževalnimi deli in vzdrževanje, mora biti črpalka izključiti iz omrežja. Izključite napajalni kabel.

6.1. Pralni črpalke. Potem ko je delal z vodo iz bazenov, ki vsebujejo klor ali tekočin, ki puščajo blato črpalko je treba oprati s čisto vodo.

6.2. Odstranitev blokad. Odstranite sesalno cev od vstopa v črpalko. Priključite cev na vodovodni sistem v telesu in pustite črpalko teči vodo, dokler ne odstranite kontaminacijo. Pred ponovnim zagonom črpalke lahko preverili, ali je v prostem teku na kratko vklopi.

6.3. Zaščita proti zmrzovanju. Zaščito črpalke pred zmrzovanjem. Za ta namen odvijte čep (5) na dnu črpalke na šobo sesalne cevi. Pri zelo nizkih temperaturah odstranite črpalko in ga shranite na varnem mestu.

6.4. Morate vedno šobe motorja biti svoboden.

6.5. Če je potrebno, popravite svoje črpalke in moč, je najbolje, da se opravi samo kvalificirano servisi Raider, ki uporabljajo samo originalne nadomestne dele. Tako



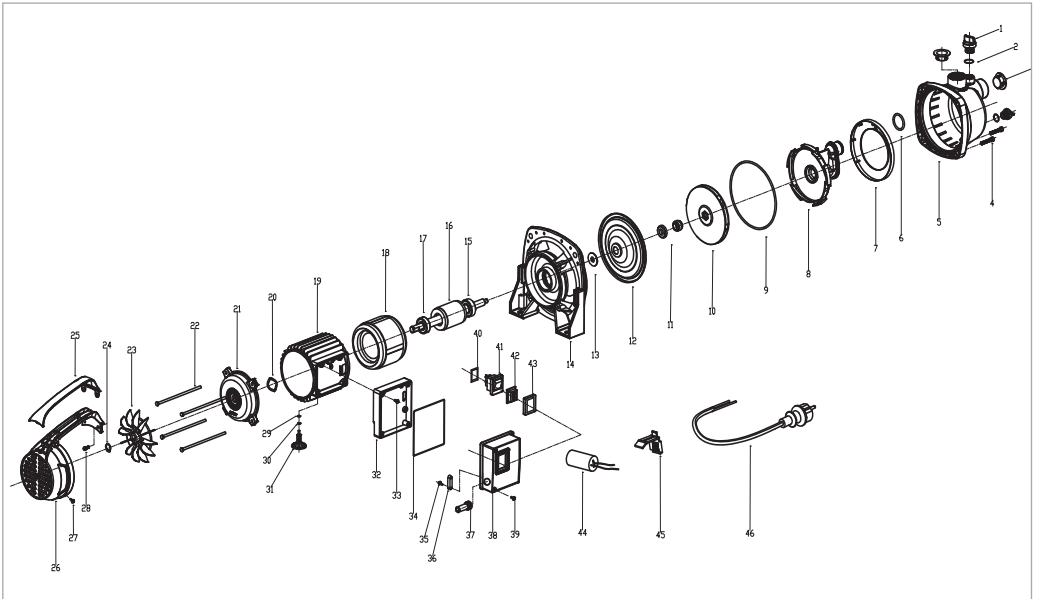
zagotoviti njihovo varno delovanje.

7. Varstvo okolja.

Da bi zaščitili treba okolje električni stroji, priključki in embalaža podvržejo ustrezni obdelavi za ponovno uporabo informacij, vsebovanih v njem.

Ne mečite izrabljenih električnih strojev v gospodinjstvo odpadke! V skladu z Direktivo EU 2012/19/ EG za zavrnjenih električnih in elektronskih naprav ter vzpostavitev kot nacionalno pravo mogoče uporabiti električni stroji več, je treba zbirati ločeno in jih je treba opraviti na ustreznem zdravljenju za izterjavo vsebuje njihovi za recikliranje.

RDP-WP44 exploded view



PARTS LIST RDP-WP44

1	valve cover
2	O-ring
3	plastic cover
4	screw
5	pump body
6	O-ring
7	plastic cover
8	difuser
9	O-ring
10	impeller
11	mechanical seal
12	SS-flange
13	swing ring
14	bracket
15	bearing
16	rotor
17	bearing
18	stator
19	main body
20	wave gasket
21	motor back cover
22	body screw
23	fan
24	clamp spring
25	handle cover
26	fan cover
27	screw
28	screw
29	spring washer
30	flat gasket
31	supporting foot
32	switch box-basic
33	screw
34	seal
35	screw

36	cable buckle
37	cable jacket
38	switch box-cover
39	screw
40	seal
41	switch
42	switch-cover
43	switch bracket
44	capacitance
45	capacitance buckle
46	cable



DECLARATION OF CONFORMITY

Self-priming pump
RDP-WP44

RAIDER®33
Pro

- Euromaster Import Export Ltd., Address: Sofia 1231, Bulgaria, 246 Lomsko shausse Blvd.**
- (BG) Декларираме на собствена отговорност, че този продукт е в съответствие със следните стандарти и разпоредби:
- (GB) We declare under our sole responsibility that this product is in conformity and accordance with the following standards and regulations:
- (D) Der Hersteller erklärt eigenverantwortlich, dass dieses Produkt den folgenden Standards und Vorschriften entspricht:
- (NL) Wij verklaren onder onze volledige verantwoordelijkheid dat dit product voldoet aan, en in overeenstemming is met, de volgende standaarden en reguleringen:
- (F) Nous déclarons sous notre seule responsabilité que ce produit est conforme aux standards et directives suivants:
- (E) Declaramos bajo nuestra exclusiva responsabilidad que este producto cumple con las siguientes normas y estándares de funcionamiento:
- (P) Declaramos por nossa total responsabilidade que este produto está em conformidade e cumpre as normas e regulamentações que se seguem:
- (I) Dichiariamo, sotto la nostra responsabilità, che questo prodotto è conforme alle normative e ai regolamenti seguenti:
- (S) Vi garanterar på eget ansvar att denna produkt uppfyller och följer följande standarder och bestämmelser:
- (FIN) Vakuutamme yksinomaan omalla vastuullamme, että tämä tuote täyttää seuraavat standardit ja säädökset:
- (N) Vi erklærer under vårt eget ansvar at dette produktet er i samsvar med følgende standarder og regler:
- (DK) Vi erklærer under eget ansvar, at dette produkt er i overensstemmelse med følgende standarder og bestemmelser:
- (H) Felelösségünk teljes tudatában kijelentjük, hogy ez a termék teljes mértékben megfelel az alábbi szabványoknak és előírásoknak:
- (CZ) Na naši vlastní zodpovednosť prehlasujeme, že je tento výrobek v souladu s následujícími standardy a normami:
- (SK) Vyhlasujeme na našu výhradnú zodpovednosť, že tento výrobek je v zhode a súlade s nasledujúcimi normami a predpismi:
- (SLO) S polno odgovornostjo izjavljamo, da je ta izdelek v skladu in da odgovarja naslednjim standardom ter predpisom:
- (PL) Deklarujemy na własną odpowiedzialność, że ten produkt spełnia wymogi zawarte w następujących normach i przepisach:
- (LT) Prislmdami visa atsakomybe deklaruoame, kad šis gaminys atitinka žemiau paminetus standartus arba nuostatus:
- (LV) Apgalvojam ar visu atbildību, ka šis produkts ir saskaĀa un atbilst sekojošiem standartiem un nolikumiem:
- (EST) Deklareerime meie ainuvastutusel, et see toode on vastavuses ja kooskõlas järgmiste standardite ja määrustega:
- (RO) Declaram prin aceasta cu răspunderea deplină că produsul acesta este în conformitate cu următoarele standarde sau directive:
- (HR) Izjavljujemo pod vlastitom odgovornošću da je strojem ukladan sa slijedesim standardima ili standardiziranim dokumentima i u skladu sa odredbama:
- (RUS) Под свою ответственность заявляем, что данное изделие соответствует следующим стандартам и нормам:
- (UA) На свою власну відповідальність заявляємо, що дане обладнання відповідає наступним стандартам і нормативам:
- (GR) Δηλώνουμε υπεύθυνα ότι το προϊόν αυτό συμφώνει και τηρεί τους παρακάτω κανονισμούς και πρότυπα:
- (MK) Ние под наша лична одговорност дека овој производ е во согласност со следните стандарди и регулативи:

EN 60335-1:2012+A11+A13

EN 60335-2-41:2003/A1:2004/A2:2010

EN 62233:2008

EN 55014-1:2006/A1:2009/A2:2011

EN 55014-2:2015

EN 61000-3-2:2014

EN 61000-3-3:2013

2006/42/EC, 2014/30/EU, 2014/35/EU 2000/14/EC

LwA: 88 dB(A)

Place&Date of Issue:

Sofia, Bulgaria

October 15, 2019

Brand Manager:



Krasimir Petkov



EC DECLARATION OF CONFORMITY

Euromaster Import Export Ltd.

Address: Sofia 1231, Bulgaria, 246 Lomsko shausse Blvd.

declare that the products:

Product: Self-priming pump

Trademark: RAIDER

Model: RDP-WP44

is designed and manufactured in conformity with following Directives:

2006/42/EC of the European Parliament and of the Council of 17 May 2006 on machinery;

2014/30/EU of the European Parliament and of the Council of 26 February 2014 on the harmonization of the laws of the Member States relating to electromagnetic compatibility;

2014/35/EU of the European Parliament and of the Council of 26 February 2014 on the harmonization of the laws of the Member States relating to making available on the market of electrical equipment designed for use within certain voltage limits

2000/14/EC of the European Parliament and of the Council of 08 May 2000 relating to the noise emission in the environment by equipment for use outdoors;

Noise emission according to standart EN ISO 3744:2010.

Measured sound power level: 85 dB(A)

Guaranteed sound power level: 88 dB(A)

Notified body: 0197

TÜV Rheinland LGA Products GmbH, Germany

and fulfils requirements of the following standards:

EN 60335-1:2012+A11+A13

EN 60335-2-41:2003/A1:2004/A2:2010

EN 62233:2008

EN 55014-1:2006/A1:2009/A2:2011

EN 55014-2:2015

EN 61000-3-2:2014

EN 61000-3-3:2013



Place&Date of Issue:

Sofia, Bulgaria

October 15, 2019

Brand Manager:

Krasimir Petkov



ЕО ДЕКЛАРАЦИЯ ЗА СЪОТВЕТВИЕ

Евромастер Импорт Експорт ООД
Адрес: София 1231, България, "Ломско шосе" 246.

декларира, че продуктите:

Наименование: Водна помпа.
Запазена марка: RAIDER
Модел: RDP-WP44

е проектиран и произведен в съответствие със следните директиви:

2006/42/ЕС на Европейския парламент и на Съвета от 17 май 2006 година относно машините;

2014/30/ЕС на Европейския парламент и на съвета от 26 февруари 2014 година за хармонизиране на законодателствата на държавите членки относно електромагнитната съвместимост;

2014/35/ЕС на Европейския Парламент и на Съвета от 26 февруари 2014 година за хармонизиране на законодателствата на държавите членки за предоставяне на пазара на електрически съоръжения, предназначени за използване в определени граници на напрежението

2000/14/ЕС на Европейския парламент и на Съвета от 8 май 2000г. за сближаване на законодателствата на държавите-членки във връзка с шумовите емисии на съоръжения, предназначени за употреба извън сградите.

Шумови емисии съгласно EN ISO 3744:2010.

Измерено ниво на звукова мощност: 85 dB(A)

Гарантирано ниво на звукова мощност LwA: 88 dB(A)

Нотифициран орган:0197

TÜV Rheinland LGA Products GmbH, Germany

и отговаря на изискванията на следните стандарти:

EN 60335-1:2012+A11+A13

EN 60335-2-41:2003/A1:2004/A2:2010

EN 62233:2008

EN 55014-1:2006/A1:2009/A2:2011

EN 55014-2:2015

EN 61000-3-2:2014

EN 61000-3-3:2013

**„ЕВРОМАСТЕР
ИМПОРТ - ЕКСПОРТ“
ООД**

Място и дата на издаване:

София, България
15-и Октомври 2019 г.

Бранд мениджър:

Красимир Петков



DECLARAȚIE DE CONFORMITATE

Euromaster Import Export Ltd.

Adresa: Sofia 1231, Bulgaria, 246 Lomsko shause Blvd.

Produs: Pompa de apa

Trademark: RAIDER

Model: RDP-WP44

Directiva 2006/42 / CE a Parlamentului European și a Consiliului din 17 mai 2006 privind echipamentele tehnice;

Directiva 2014/30 / UE a Parlamentului European și a Consiliului din 26 februarie 2014 privind armonizarea legislațiilor statelor membre referitoare la compatibilitatea electromagnetică;

Directiva 2014/35 / UE a Parlamentului European și a Consiliului din 26 februarie 2014 privind armonizarea legislațiilor statelor membre referitoare la punerea la dispoziție pe piață a echipamentelor electrice destinate utilizării în anumite limite de tensiune

Directiva 2000/14/CE a Parlamentului European și a Consiliului din 8 mai 2000 privind apropierea legislațiilor statelor membre referitoare la zgomotul emis de echipamentele utilizate în exterior.

Zgomotul emis în conformitate cu EN ISO 3744:2010.

Măsurat nivelul puterilor sonore: 85 dB (A)

Nivelul puterilor sonore garantat este mai mic de L_{WA} : 88 dB (A)

Organismul notificat:0197

TÜV Rheinland LGA Products GmbH, Germany

EN 60335-1:2012+A11+A13

EN 60335-2-41:2003/A1:2004/A2:2010

EN 62233:2008

EN 55014-1:2006/A1:2009/A2:2011

EN 55014-2:2015

EN 61000-3-2:2014

EN 61000-3-3:2013



Locul și Data apariției:
Sofia, Bulgaria
October 15, 2019

Brand Manager:
Krasimir Petkov

ГАРАНЦИОННА КАРТА

МОДЕЛ.....

СЕРИЕН №

СРОК

(за подробности виж гаранционните условия)

№, дата на фактура / касов бон.....

ДАННИ ЗА КУПУВАЧА

ИМЕ/ФИРМА

(попълва се от служителя)

АДРЕС.....

(попълва се от служителя)

ПОДПИС НА КУПУВАЧА.....

*(запознат съм с гаранционните условия и правилата за експлоатация, изделието е в техническа изправност и окомплектовка)***ДАННИ ЗА ПРОДАВАЧА**

ИМЕ/ФИРМА

(попълва се от служителя)

АДРЕС

(попълва се от служителя)

ДАТА/ПЕЧАТ

СЕРВИЗЕН ПРОТОКОЛ

Приемн протокол	Дата на приемане	Описание на дефекта	Дата на предаване	Подпис

Централен сервиз: София, бул: "Ломско шосе" 246, тел.: 0700 44 155 (безплатен за цялата страна)

e-mail: info@euromasterbg.com

Машините и аксесоарите „RAIDER“ са конструирани и произведени съгласно действащите в Република България нормативни документи и стандарти за съответствие с всички изисквания за безопасност.

СЪДЪРЖАНИЕ И ОБХВАТ НА ТЪРГОВСКАТА ГАРАНЦИЯ.

Търговската гаранция, която “Евромастер Импорт-Експорт” ООД дава за територията на Република България е както следва:

- **36 месеца за всички електроинструменти от сериите: Raider Industrial, Raider Pro;**
- **36 месеца за физически лица за електроинструменти от сериите: Raider Power Tools, Raider Garden Tools;**
- **12 месеца за юридически лица за електроинструменти от сериите: Raider Power Tools, Raider Garden Tools;**
- **24 месеца за физически лица за инструменти от серията Raider Pneumatic;**
- **12 месеца за юридически лица за инструменти от серията Raider Pneumatic;**
- **24 месеца за физически лица за всички бензинови машини от сериите: Raider Power Tools и Raider Garden tools**
- **12 месеца за юридически лица за всички бензинови машини от сериите: Raider Power Tools и Raider Garden tools**
- **24 месеца за физически лица за всички крикове от серията Raider Power Tools;**
- **12 месеца за юридически лица за всички крикове от серията Raider Power Tools**

Търговската гаранция е валидна при предоставяне на гаранционна карта попълнена правилно в момента на закупуване на машината и фискален касов бон или фактура. Гаранционната карта трябва да съдържа модел, сериен номер, име подпис и печат на търговеца продал машината, подпис от страна на клиента, че е запознат с гаранционните условия и датата на покупката. Непопълнени или подправени гаранционни карти са невалидни. Машините трябва да се използват само по предназначение и в съответствие с инструкцията за употреба. За да се гарантира безопасната работа е необходимо клиента да се запознае добре с инструкциите за употреба на машината, правилата за безопасност при работа с нея и конкретното и предназначение.

Машината изисква периодично почистване и подходяща поддръжка.

Гаранцията не покрива:

- износване на цветното покритие на машината;
- части и консумативи, които подлежат на износване, причинено от ползването като например: грес и масло, четки, водачи, опорни ролки, тампони, гумени маншони, задвижващи ремъци, спирачки, гъвкав вал с жило, лагери, семеринги, бутало с ударник на такеи и др.;
- допълнителни аксесоари и консумативи като: ръкохватки, струйник, кутии, свредла, дискове за рязане, секачи ножове, вериги, шукурки, ограничители, полир-шайби, патронници (захвати и държачи на режещия инструмент), макарата за корда и самата корда за косачки и др.;
- ръчен стартерен механизъм и запалителна свещ;
- настройка на режима на работа;
- стояеми електрически предпазители и крушки;
- механични повреди на корпуса и всички външни елементи на изделието, включително декоративни;
- предпазители за очи, предпазители за режещи инструменти, гумирани плочи, закопчалки, линеали и др.;
- захранващ кабел и щепсел;
- цялостните повреди на инструментите, причинени от природни бедствия, като пожари, наводнения, земетресения и др.; Отпадане на гаранцията.

Фирма “Евромастер И/Е” ООД не е отговорна за повреди причинени от трети лица, като „Електроснабдителни дружества”, повреди от външен характер, като токови удари, нестандартни захранващи напрежения и има правото да откаже гаранционно обслужване при:

- несъответстващ (или непопълнен) сериен номер на изделието с този попълнен на гаранционната карта;
- заличен или липсващ индетификационен етикет на машината;
- повреди възникнали при транспорт, неправилно съхранение и монтаж на машината;
- направен опит за неоторизирана сервизна намеса в неупълномощена сервизна база;
- повреди, които са причинени в следствие на неправилна употреба (неспазване инструкцията за експлоатация) на машината от страна на клиента или трети лица;
- повреди причинени в резултат на използването на машината в друга среда освен препоръчаната от производителя (влажност, температура, вентилация, напрежение, запрашеност и др.);
- повреди, причинени от попадане на външни тела в машината;
- повреди, причинени в следствие на небрежно боравене с машината;
- повреди причинени от работа без въздушен филтър или силно замърсен такъв;
- при неправилно съотношение на бензин/двухтактово масло, водещо до блокиране на двигателя
- повреда в следствие неправилно поставен или незаточен режещ инструмент;
- повреда на редукторната кутия (предавката), причинена от недостатъчно добро смазване (с грес) на същата или механичен удар по задвижващата ос.
- повреда на ротор или статор, изразяваща се в слепване между тях, следствие на стопяване на изолациите, причинено от продължително претоварване;

- повреда на ротор или статор причинена от претоварване или нарушена вентилация, изразяваща се в промяна на цвета на колектора или намотките;
 - натрупан нагар или запушен ауспух – резултат от предозиране на количеството масло в двутактовата смес.
 - липса на масло за режещата верига или незаточена (изхабена) верига;
 - запушена горивна система;
 - липсват защитни дискове, опорни плотове или други компоненти които са част от конструкцията на инструмента и са предназначени за осигуряването на безопасната му и правилна експлоатация;
 - захранващият кабел на инструмента е удължаван или подменен от клиента;
 - повредата е причинена от претоварване или липса на вентилация, недостатъчно или неправилно смазване на движещите се компоненти на izdelieto;
 - износване или блокирани лагери поради претоварване, продължителна работа или прах;
 - разбито лагерно гнездо от блокиран лагер или разбита втулка;
 - разбито шпонково или резбово съединение;
 - повреда в ел.ключ или електронно управление причинена от прах или счупване;
 - повредена редукторна кутия (глава) причинено от застопорявяща механизъм;
 - поява на необичайна хлабина между бутало и цилиндър в резултат на претоварване, продължителна работа или прах;
 - затягане между бутало и цилиндър в резултат на претоварване, продължителна работа или прах;
 - повредено центробежно колело и спирачка (променен цвят) – дължи се на работа с блокирана спирачка;
 - спуквания по корпуса, причинени от неправилен монтаж на свързващи тръби, фитинги и подобни;
 - липса на компоненти които са част от конструкцията на инструмента и са предназначени за осигуряването на безопасната му и правилна експлоатация;
 - на всички водни помпи (без потопяемите) и хидрофори трябва да бъде монтиран възвратен клапан на входящия отвор. При хидрофорите периодично се проверява налягането на металния контейнер(налягането трябва да бъде в границите 1.5 – 2 bar).
 - **ВНИМАНИЕ!** Хидрофорите Raider с механичен пресостат не изключват автоматично при липса на вода!
 - повреда причинена от работа „на сухо“ без вода, която се изразява в деформация на уплътненията и компонентите на помпената част.
 - повреди причинени от замръзване и прекомерно прегряване;
- Срокът за отремонтране на приети в сервиза машини е в рамките на един месец.
Сервизите не носят отговорност за машини, не потърсени от собствениците им един месец след законния срок за ремонт!

Търговската гаранция за батерии и зарядни устройства, която “Евромастер Импорт-Експорт” ООД дава за територията на Република България, е както следва:

- **18 месеца за батерията и зарядното устройство от сериите: Raider Industrial, Raider Pro;**
- **12 месеца за батерията и зарядното устройство от сериите: Raider Power Tools, Raider Garden Tools;**

Гаранционният срок започва да тече от датата на закупуване. Гаранцията покрива всички дефекти, възникнали при правилно ползване на батерията и зарядното устройство, съобразно инструкцията за употреба. “Евромастер Импорт-Експорт” ООД осигурява гаранция, приложима при изброените по-долу условия, чрез безплатно отстраняване на дефекти на продукта, за които в рамките на гаранционния срок може да се докаже, че се дължат на дефекти в материала или при производството. Търговската гаранция е валидна при предоставяне на гаранционната карта на машината, попълнена правилно в момента на закупуване на продукта и фискален касов бон или фактура. Гаранционната карта трябва да съдържа модел и сериен номер на акумулаторната машина, окомплектована с батерия и зарядно устройство, име, подпис и печат на търговеца продал комплекта акумулаторен електроинструмент, подпис от страна на клиента, че е запознат с гаранционните условия и датата на покупката.

Гаранцията не покрива:

- износване на цветното покритие на батерията и зарядното устройство;
- повреди възникнали при транспорт, механични повреди /на корпуса и всички външни елементи на батерията и зарядното, включително декоративни/, при други външни въздействия и природни бедствия като пожари, наводнения, земетресения;
- дефекти от амортизация, нормално износване и изхабяване; Гаранцията за батерията и зарядното устройство отпада в случаите на:
- несъответстващ (или непълнен) сериен номер на комплекта акумулаторен електроинструмент с този попълнен на гаранционната карта;
- нарушение на целостта, изтриване или липса на етикета на производителя върху батерията и зарядното устройство;
- всички случаи на повреди, причинени от неправилна употреба (неспазване инструкцията за експлоатация), изпускане, удар, заливане с течности, небрежно боравене, и в случаи, че всички клетки в батерията са изтощени под критичния минимум;
- зареждане с неоригинални зарядни устройства, захранващият кабел на зарядното устройство е удължаван или подменен от клиента, или други външни въздействия в противоречие с изискванията на производителя;

- когато е правен опит за ремонт, монтаж, демонтаж, модификация от потребителя или промени от неупълномощени лица или фирми;
- при използване на батерията и зарядното устройство не по предназначение;
- повреди причинени в резултат на използването и съхранението на батерията и/или зарядното в друга среда освен препоръчаната от производителя (влажност, температура, вентилация, напрежение, запращеност и др.);
- при токови удари, гръмотевици, наводнения, пожари, други външни въздействия;
- при работа с нестандартна захранваща мрежа и с други неподходящи или нестандартни устройства;

Срокът за отремонтване на приети в сервиза батерии и зарядни устройства е в рамките на законния срок за ремонт- един месец, след който сервизите не носят отговорност в случай, че не са потърсени. Законната гаранция е съгласно изискванията на ЗЗП.

Независимо от търговската гаранция продавачът отговаря за липсата на съответствие на потребителската стока с договора за продажба съгласно гаранцията по чл. 112 – 115.

Чл. 112. (1) При несъответствие на потребителската стока с договора за продажба потребителят има право да предяви рекламация, като поиска от продавача да приведе стоката в съответствие с договора за продажба. В този случай потребителят може да избира между извършване на ремонт на стоката или замяната ѝ с нова, освен ако това е невъзможно или избраният от него начин за обезщетение е непропорционален в сравнение с другия.

(2) Смята се, че даден начин за обезщетяване на потребителя е непропорционален, ако неговото използване налага разходи на продавача, които в сравнение с другия начин на обезщетяване са неразумни, като се вземат предвид:

1. стойността на потребителската стока, ако нямаше липса на несъответствие;
2. значимостта на несъответствието;
3. възможността да се предложи на потребителя друг начин на обезщетяване, който не е свързан със значителни неудобства за него.

Чл. 113. (1) Когато потребителската стока не съответства на договора за продажба, продавачът е длъжен да я приведе в съответствие с договора за продажба.

(2) Привеждането на потребителската стока в съответствие с договора за продажба трябва да се извърши в рамките на един месец, считано от предявяването на рекламацията от потребителя.

(3) След изтичането на срока по ал. 2 потребителят има право да развали договора и да му бъде възстановена заплатената сума или да иска намаляване на цената на потребителската стока съгласно чл. 114.

(4) Привеждането на потребителската стока в съответствие с договора за продажба е безплатно за потребителя. Той не дължи разходи за експедиране на потребителската стока или за материали и труд, свързани с ремонта ѝ, и не трябва да понеса значителни неудобства.

(5) Потребителят може да иска и обезщетение за претърпените вследствие на несъответствието вреди.

Чл. 114. (1) При несъответствие на потребителската стока с договора за продажба и да възстанови заплатената не е удовлетворен от решаването на рекламацията по чл. 113, той има право на избор между една от следните възможности:

1. разваляне на договора и възстановяване на заплатената от него сума;
2. намаляване на цената.

(2) Потребителят не може да претендира за възстановяване на заплатената сума или за намаляване цената на стоката, когато търговецът се съгласи да бъде извършена замяна на потребителската стока с нова или да се поправи стоката в рамките на един месец от предявяване на рекламацията от потребителя.

(3) Търговецът е длъжен да удовлетвори искане за разваляне на договора и да възстанови заплатената от потребителя сума, когато след като е удовлетворил три рекламации на потребителя чрез извършване на ремонт на една и съща стока, в рамките на срока на гаранцията по чл. 115, е налице следваща поява на несъответствие на стоката с договора за продажба.

(4) Потребителят не може да претендира за разваляне на договора, ако несъответствието на потребителската стока с договора е незначително. Чл. 115. (1) Потребителят може да упражни правото си по този раздел в срок до две години, считано от доставянето на потребителската стока.

(2) Срокът по ал. 1 спира да тече през времето, необходимо за поправката или замяната на потребителската стока или за постигане на споразумение между продавача и потребителя за решаване на спора.

(3) Упражняването на правото на потребителя по ал. 1 не е обвързано с никакъв друг срок за предявяване на иск, различен от срока по ал. 1.

Elektroinstrumenti „RAIDER” su konstruisani i proizvedeni u saglasnosti sa normativnim dokumentima i standardima u skladu sa svim zahtevima za bezbednost koji važe na teritoriji Srbija

Sadržaj i obuhvat trgovačke garancije

Uslovi garancije

Garantni rok na teritoriji Srbija je 2 godine i teče od datuma kupovine elektrouredjaja.

Kupac-korisnik elektrouredjaja ima pravo na besplatnu popravku u osiguranom garantnom periodu, ako je garantni list popunjen ispravno potpisan i pečatiran od strane prodavca koji je uredjaj prodao, potpisan od strane kupca kojim potvrđuje da je upoznat sa uslovima garancije i fiskalni račun kojim potvrđuje datum kupovine uredjaja.

Za popravku i reklamaciju se primaju samo dobro očišćene mašine!

Popravka kvara priznatog sa naše strane u garantnom roku se izvršava na sledeći način: po našem izboru mi popravljamo pokvareni uredjaj besplatno ili ga menjamo za nov i garantni rok se ne obnavlja.

Uredjaj treba da se koristi strogo po instrukcijama navedenim u uputstvu za upotrebu.

Za bezbedan rad sa elektrouredjajem neophodno je da kupac pre početka upotrebe aparata pažljivo pročita uputstvo za upotrebu, zatim uputstvo za bezbednost pri radu i naravno da koristi uredjaj za to za šta je namenjen. Uredjaj zahteva periodično čišćenje i adekvatno održavanje .

Garancija ne pokriva:

- ishabanu boju elektroaparata
- delovi i potrošni materijal koji podleže habanju prilikom upotrebe kao što su: grejs, ulje, četke, valjci, i dr.
- dodatni pribor i potrošni materijal kao što: rukohvati, baterije, kutije, dodatci za napajanje, svrdla, diskovi za sečenje, noževi, lanci, šmirgle, graničnici, kabli i dr.
- električni osigurači i sijalice
- mehanička oštećenja na telu aparatu, dekorativni elementi na aparatu, štitnici za oči, štitnici za dodatke za sečenje, gumene ploče, učvršćivači, lenjiri, kabal i utičnica.
- celokupna oštreenja aparata nasatala kao posrdica požara, poplava, zemljotresa i dr.

Otkaz garancije

Pravo da otkáže popravku (remont) u garantnom roku ima u sledećim slučajevima:

- Neodgovarajući (ili ne popunjen) serijski broj proizvoda u poredjenju sa serijskim brojem koji je upisan na garantni list
- Identifikaciona nalepnica proizvoda je izbrisana ili je nema.
- Ako je neko iz neovlašćenog servisa već pokušao da popravi aparat.
- Kvar je nastao kao posledica nepravilne upotrebe aparata (nisu poštovane instrukcije navedene u uputstvu za upotrebu) ot strane kupca ili drugih lica.
- Oštećenja su nastala usled nemarne upotrebe aparata.
- Oštećenje rotora ili statora u vidu slepljivanja nastala kao posledica topljenja izolacije a prouzrokovana prekomernom upotrebom aparata.
- Oštećenje rotora ili statora posledica preopterećenja ili oštećenog sistema za ventilaciju koja se manifestuje ravnomernim potamnivanjem kolektora ili zavojnica.
- Nedostaju zaštitni diskovi, ili drugi delovi uredjaja koji su deo konstrukcije aparata i imaju za cilj da osiguraju bezbedan rada sa aparatom prilikom pravilne upotrebe.
- Kabal za napajanje aparata je produžavan ili menjan od strane kupca.
- Šteta naneta preopterećenjem, zbog nedostatka ventilacije ili nedovoljnog podmazivanja pokretnih komponenti.
- Sklonjeni lageri zbog preopterećenja ili dugotrajne upotre.

Rok za popravku uredjeja koji je primljen u servis je 45 dena.

Ovlašćeni servis ne snosi odgovornost za aparate koje vlasnik nije došao da preuzme mesec dana nakon isteka zakonskog roka za popravku!

RAIDER

SC EUROMASTER SRL
STR.HORIA,CLOSCA SI CRISAN,NR.5,HALA 3,OTOPENI, ILFOV TEL/
FAX:021.351.01.06

CERTIFICAT DE GARANTIE

Nr. _____ din _____

Denumirea produsului _____

Seria de fabricatie a produsului _____

Caracteristici tehnice _____

Garantie comerciala : PODUS HOBBY.Termen de garantie: 24 luni de la data vanzarilor
catre consumatorul casnic (pentru toata gama RAIDER).
Durata medie de utilizare: 3 ani

Vandut prin societatea _____ din localitatea
_____ str. _____ nr. _____ cu

factura nr. _____ din _____

Cumparator _____

Data cumpararii produsului _____

Garantia presupune repararea gratuita a defectelor datorate producatorului, in cadrul termenului de garantie

1. Vanzatorul care comercializeaza produsul are obligatia sa faca demonstratia de functionare a produsului si sa explice consumatorului modul de utilizare al acestuia, in cazul in care consumatorul solicita acest lucru.

2. Produsul defect va fi receptionat de catre unitatea de service de care apartine care va efectua diagnosticarea defectului.

3. Unitatea service are obligatia de a efectua diagnosticarea, expertizarea si depanarea, in perioada de garantie, gratuit, in cel mult 15 zile de la data inregistrarii reclamatiei consumatorului. In cazul in care produsul nu poate fi reparat, el va fi inlocuit imediat dupa ce se constata imposibilitatea folosirii acestuia, cu un produs similar, acordandu-se un nou termen de garantie care va curge de la data preschimbării produsului sau i se va restitui beneficiarului contravaloarea produsului. Agentul economic are aceleasi obligatii pentru produsul inlocuit ca si pentru produsul vandut initial.

4. Durata termenului de garantie se prelungeste cu termenul scurs de la data la care consumatorul a reclamat defectarea produsului, pana la data repunerii in functiune a acestuia, acest fapt fiind inregistrat in certificatul de garantie de catre unitatea service care a executat reparatia.

5. Pentru a beneficia de garantie, cumparatorul are obligatia de a respecta instructiunile de utilizare/intretinere predate de vanzator o data cu produsul si de a nu permite interventii asupra produsului din partea unor persoane neautorizate sa acorde service.

6. In cazul unor defectiuni aparute in cadrul termenului de garantie, cumparatorul se va prezenta la unitatea service cu bonul/factura de cumparare, certificatul de garantie si reclamația referitoare la deficiențele produsului.

7. Vanzatorul este obligat fata de consumator, pentru produsul reclamat in cadrul termenului de garantie, sa asigure si sa suporte toate cheltuielile pentru repararea sau inlocuirea acestuia, precum si cheltuielile de diagnosticare, expertizare, ambalare si transport.

8. Producatorul si vanzatorul sunt exonerati de obligatiile lor privind garantia, daca defectiunea s-a produs din cauza nerespectării de catre consumator a instructiunilor de utilizare, intretinere, manipulare, transport, depozitare, cuprinse in documentatia care insoteste produsul.

9. Vanzatorul este obligat sa asigure repararea sau inlocuirea gratuita a produsului dupa expirarea termenului de garantie, in cazul in care defectiunea s-a datorat unor vicii ascunse, confirmate prin expertize tehnice efectuate de un organism neutru, aparute in cadrul duratei medii de utilizare a acestuia, caz in care cheltuielile aferente vor fi suportate de vanzator.

10. ATENTIE! RESPECTATI INTOCMAI INSTRUCȚIUNILE DIN MANUALUL DE UTILIZARE A PRODUSULUI!

11. La expirarea perioadei de garantie (postgarantie) depanarea produsului se va efectua contra cost, la solicitarea clientului.

12. La efectuarea unor lucrari service pentru lucrarea de remediere a defectului, in cazul in care lucrarea nu necesita utilizarea de piese de schimb, prestatorul va acorda pentru lucrare obligatoriu o garantie de cel puțin 3 luni.

13. Lista unitatilor service este mentionata in prezentul certificate de garantie.

LISTA CENTRELOR SERVICE AUTORIZATE

- SC Stefan Alex SRL- Str.Parcului Bl.K4,ScE,Ap.1, Calarasi , Tel : 0735.199.024
- ABC International SRL - Str.Babadag nr.5,Bloc1Sc.A parter,Tulcea; Tel : 0240.518.260
- Euro 94 SRL - Sos.Chitilei 60A sect1, Bucuresti ; Tel : 021.668.72.60
- SC Viva Metal Decor SRL- STR. ALBESTI NR. 10 (IN INCINTA FOSTEI AUTOBAZE ZENIT), Curtea de Arges; Tel : 0722.531.168 / 0732.148.633
- SC BUFFALO COM SRL – Sos Transilvaniei , Nr 17-19 , Oradea ; Tel: 0749.217.717
- SC AZIF COM SRL- Piata Chiriac Magazinul Universal, Craiova,Judetul Dolj, tel.0788.419.858,fax 0251.522.131
- SC GUMSERVICE SRL, Miercurea Ciuc, Str. George Cosbuc Nr. 14, TEL. 0266371183
- SC ADA TRADING SRL Calea Bucurestilor nr.64, bloc C1-3, Otopeni Ilfov.Tel/fax 0213504379
- SC TEHNO HOBY SRL strada Erou Bucur.nr.9, Piatra Neamt, judetul Neamt;Tel.0233236333, Fax.0233222026
- SC BASAROM COM SRL, Sos Alexandriei , Nr. 6A, Bragadiru, Ilfov, Tel 0214201637, Fax 0214201638.

14. EVIDENTA REPARATIILOR IN PERIOADA DE GARANTIE

Nr crt	Data reclamatie	Data rezolvare reclamatie	Reparatie executata/ piese inlocuite	Prelungire garantie	Garantie ptr. service	Nume si semnatura depanator	Semnatura consumator
<u>1</u>							
<u>2</u>							
<u>3</u>							
<u>4</u>							
<u>5</u>							
<u>6</u>							
<u>7</u>							

IMPORTATOR:
SC Euromaster SRL

VANZATOR:
Semnatura / stampila

15.AM CITIT CONDITIILE DE ACORDARE A GARANTIEI SI AM LUAT LA CUNOSTINTA.NU AM OBIIECTIUNI (SEMNATURA CONSUMATORULUI) _____

Prezentul certificat de garantie este in conformitate cu prevederile HG 449/2003, privind comercializarea produselor si garantiile asociate cu OG 21/2008 si OG 174/2008 cu modificarile si completarile ulterioare republicate si nu afecteaza drepturile consumatorilor.

Produsul beneficiaza de o garantie legala de conformitate de 24 luni(2 ani).Existenta garantiei legale de conformitate si a celei comerciale nu exclude existenta garantiei de viciu ascuns conform OG 21/2008, cu modificarile si completarile ulterioare republicate si a codului civil.

GARANCIJSKA IZJAVA

MODEL	
SERIJSKA ŠT.	
GARANCIJSKI ROK	
PRODAJALEC	
IME/FIRMA	
NASLOV	
DATUM in ŽIG	

Deklaracija: Poreklo Kitajska, Euromaster Import Export Ltd. Je pooblaščen predstavnik proizvajalca in lastnik blagovne znamke RAIDER. Distributer in prodajalec za Slovenijo: TOPMASTER d.o.o. SERVISER: TOPMASTER d.o.o. Prosimo, vas, da pred uporabo v celoti preberete priložena navodila. Shranite potrdilo o nakupu-račun. Račun skupaj z garancijskim listom je pogoj za uveljavljanje garancije. Garancija velja na področju Slovenije.

IZJAVA GARANTA

Jamčimo, da b o izdelek v garancijskem roku brezhibno deloval, če ga boste uporabljali v skladu z njegovim Namenom in priloženimi navodili. Obvezujemo se, da bomo na vašo zahtevo popravili okvaro ali pomankljivosti na izdelku, če boste to sporočili v garancijskem roku. Okvaro bomo brezplačno odpravili najkasneje v 45 dneh od dneva prijave okvare. Izdelek, ki ga ne bomo popravili v omejenem roku, bomo na vašo zahtevo zamenjali z novim. Za čas popravila vam bomo podaljšali garancijski rok. Garancija prične veljati z dnem izročitve blaga. Garancija ne izključuje pravic potrošnika, ki izhajajo iz odgovornosti prodajalca za napake na blagu. Garancijska doba je 12 mesecev. Rezervni deli so dobavljivi še 36 mesecev po preteku garancije. Pošiljanje orodja in delo, se v vsakem primeru plača in bremenijo stranko. Izključeno iz garancije: škodo, nastalo zaradi slabega vzdrževanja, malomarnosti in uporabe, ki ni v skladu splošnimi pogoji ne priznamo. Prosimo, upoštevajte, da naše naprave niso namenjene uporabi v poslovnih, trgovskih in industrijskih aplikacijah. Zato se garancija razveljavi, če se oprema uporablja v aplikacijah poslovnih, trgovskih in industrijskih ali drugih enakovrednih dejavnosti. V nadaljevanju se prav tako izključuje iz naše garancije: nadomestilo za poškodbe pri prevozu in škodo, nastalo zaradi neizpolnjevanja za vgradnjo / sestavljanje navodil ali škodo, nastalo zaradi nestrokovnega montaže, neupoštevanja navodil , zlorabo ali neprimerno uporabo (na primer preobremenitev naprave), vdorom tujkov v napravo (npr. pesek ali prah), ki učinkovile ali zaradi zunanjih dogodkov (npr. škoda, povzročena z napravo) in normalne obrabe zaradi nepravilnega delovanja naprave.

DATUM SPREJEMA	
OPIS OKVARE	
DATUM OKVARE	
DATUM PRODAJE	
PODPIS	

Zastopa in prodaja: TOPMASTER d.o.o., Slovenčeva ulica 24, 1000 LJUBLJANA

Tel. 01 6204390, info@topmaster.si, www.topmaster.si

ГАРАНТЕН ЛИСТ

МОДЕЛ

СЕРИСКИ БРОЈ.....

РОК НА ГАРАНЦИЈАТА.....

ПРОДАВАЧ

ИМЕ НА ФИРМАТА.....

АДРЕСА.....

КУПУВАЧ

ИМЕ НА ФИРМАТА.....

АДРЕСА.....

ДАТУМ И ПЕЧАТ

Декларација
Извозник: ЕУРОМАСТЕР ЛТД. - Бугарија
Земја на потекло: Кина
Увозник: Бен Трејд ДООЕЛ,
ул. „Качанички Пат“ бб - Визбегово Скопје
тел.: 02/2565 842 факс: 02/2656 843
Сервис: Бен Трејд ДООЕЛ
тел.: 02/2565 842

ПРИЕМЕН ПРОТОКОЛ	ДАТА НА ПРИЕМОТ	ОПИС НА ДЕФЕКТОТ	ДАТА НА ПРЕДАВАЊЕ	ПОТПИС

СЕРВИСЕН ПРОТОКОЛ

Електричните апарати "Рајдер" се дизајнирани и произведени во согласност со нормативните документи и стандарди во согласност со сите барања за безбедност што се применуваат.

Содржината и опфат на гаранцијата

Услови на Гаранцијата

Рокот на гаранцијата се наведува во гарантниот лист и важи од датумот на купување на производот.

Купувачот/Корисникот на електричната опрема имаат право на бесплатни поправки на уредот доколку истиот е во гарантираниот период, доколку гарантниот лист е правилно пополнет со потпис и печат од страна на продавачот кој го продал уредот, потпишан од страна на купувачот кој потврдува дека е запознаен со условите на гаранцијата и со фискална сметка или фактура која го потврдува датумот на купување на електричниот апарат.

За поправка и рекламација ќе бидат примени само добро исчистени пумпи!

Поправката на дефекти признати од наша страна во гарантираниот рок се изведува на следниот начин: по наш избор ги поправаме дефектните уреди бесплатно или ги менуваме за нови доколку се во гарантниот рок и доколку не е можно сервисирање.

Уредот треба да се користи строго по упатствата и прописите пропишани во упатството.

За безбедно работење со електричниот уред неопходно е купувачот пред да започне со користење на уредот, да се запознае со упатството за употреба, да се запознае со ставките за безбедност при работа и да го користи уредот за тоа што е наведено во упатството. Уредот бара периодично чистење и адекватно одржување.

Гаранцијата не опфаќа:

- Губење на бојата на пумпата.
- Делови и потрошни материјали кој подлежат на абеење при употреба, како што се: маст, масло, четкици, водичи, валцаи, ролки, подлошки, погонски ремени, флексибилно вратило, лагери, семеринги, клип, работно тркало и др.
- Опрема и материјали како што се: Рачки, млазници, кутии, додатоци за напојување и др.
- Стопени електрични осигурувачи и заштити
- Механички оштетувања на телото на уредот, декоративни елементи.
- Кабел и приклучоци.
- Целокупно оштетување на апаратот настанато како последица од пожар, поплава, земјотрес и сл.

Поништување на гаранцијата

Правото да се поништи поправката (ремонт) во рамките на гарантниот период е во следниве случаи:

- Серискиот број заведен во гаранцијата не одговара со серискиот број на помпата .
- Налепницата за идентификација залепена на производот е избришана или е исчезната.
- Доколку друго лице кое не е овластениот сервис се обиде да го поправа уредот.
- Доколку не се појави како резултат на несоодветна употреба на уредот (не следи ги инструкциите наведени во упатството) од страна на купувачот или друго лице.
- Дефектот е предизвикан од невнимателна употреба со апаратот
- Оштетувањата на роторот или статорот настанале како последица на топењето на изолацијата предизвикано од прекумерно користење на апаратот.
- Оштетувањата на роторот или статорот резултат на преоптоварување или оштетен на системот за вентилација која се манифестира со рамномерно потемнување на колекторот или намотката.
- Недостигаат заштитните дискови, или други делови кои се дел од составната опрема и се наменети за да се обезбеди безбедно работење со уредот кога се користи правилно.
- Кабелот за напојување е надоградуван или променет од страна на купувачот или друго лице.
- Дефект настанат од преоптоварување, од недостаток на вентилација или недоволно подмачкување на подвижните делови.
- Оштетен или блокиран лагер како резултат на преоптеретување, прекумерна работа или прашина
- Оштетени лагери поради преоптоварување или долготрајна работа.
- Скршено легло за лагери од страна на блокиран лагер
- Некомплетен заб на запчаникот (скршен, изабен)
- Скршено шпонково или вилушесто лежиште
- Оштетување на електричната кутија или електричниот управувач настанато како резултат на прашина или кршење
- Оштетување на редукционата кутија (глава) настанато од механизмот за заклучување
- Појава на невообичаена лабавост помеѓу клипот и цилиндарот како резултат на преоптеретување, долготрајна употреба или прашина
- Оштетувања настанати од работа на пумпата "на суво", без вода.
- Оштетувања настанати од замрзнување.

Крајниот рок за поправка на уредот кој е примена во сервисот е 45 дена.

Овластениот сервис не сноси одговорност за опремата доколку сопственикот не ја подигне еден месец по истекот на законскиот рок за поправка на помпата!

Ευσοία »RAIDER" έχει σχεδιαστεί και κατασκευαστεί σύμφωνα με τη Δημοκρατία της Βουλγαρίας στους κανονισμούς και τα πρότυπα για τη συμμόρφωση με όλες τις απαιτήσεις ασφάλειας. Περιεχόμενο και πεδίο εφαρμογής της εμπορικής εγγύησης

Εγγύηση

Η περίοδος εγγύησης "Euromaster Import-Export Ltd παρέχει για τις αντλίες νερού στο έδαφος της Δημοκρατίας της Βουλγαρίας είναι 12 μήνες. Χρήστης έχει το δικαίωμα της ελεύθερης παροχής υπηρεσιών επισκευής σε ασφαλισμένες περιόδους εγγύησης, εφόσον η εγγύηση γίνεται να συμπληρώσετε τη σφραγίδα και την υπογραφή του επιχειρηματία πωλούντα πράξη που υπογράφεται από τον πελάτη ότι γνωρίζει τους όρους εγγύησης και φορολογική ταμειακή μηχανή την παραλαβή ή την ημερομηνία του τιμολογίου που δείχνει αγοράς.

Επισκευή και Επιστροφές γίνονται δεκτές μόνο καθαρίζονται μηχανές!

Κατάργηση αναγνωρίζεται από ελάττωμα εγγύησης μας, έχει ως εξής: κατά την κρίση μας, είμαστε ελεύθεροι επισκευή ελαττωματικών αντλία ή να παρέχουν αντικατάσταση με νέο, διάρκεια της εγγύησης δεν ανανεώνεται.

Οι αντλίες θα πρέπει να χρησιμοποιείται μόνο ως σκοπό και σύμφωνα με τις οδηγίες.

Για να εξασφαλιστεί η ασφαλής λειτουργία είναι υποχρέωση των πελατών να είναι εξοικειωμένος με τις οδηγίες χρήσης, κανόνες ασφαλείας κατά την εργασία με αυτό και το σκυρόδεμα για τη χρήση. Η αντλία απαιτείται τακτικός καθαρισμός και η σωστή συντήρηση.

Η εγγύηση δεν καλύπτει:

- Να φοράτε χρώματος της αντλίας
- Ανταλλακτικά και αναλώσιμα, τα οποία υπόκεινται σε φθορά που προκαλείται από τη χρήση, όπως: λίπη, λάδια, πινέλα, οδηγιοί, οδοστρωτήρες, τα μαξιλάρια, οι κινητήριιοι μίαντες, εύκαμπτο άξονα σύρμα, ρουλεμάν, σφραγίδες, εμβόλων, φτερωτή, κλπ?
- Αξεσουάρ και αναλώσιμα όπως: λαβές, ακροφύσια, ερμάρια, κλπ.?
- Χωνευτό ασφάλειες και προστασία
- Μηχανική βλάβη στο κύτος και όλα τα εξωτερικά μέρη της συσκευής, συμπεριλαμβανομένων των διακοσμητικών
- Το καλώδιο και το βύσμα
- Η συνολική βλάβη στην αντλία που προκλήθηκαν από φυσικές καταστροφές όπως πλημμύρες πυρκαγιές,, σεισμοί κ.λπ.

Απόσυρση από την εγγύηση

"Euromaster I / E Ltd έχει το δικαίωμα να αρνηθεί την παροχή υπηρεσιών εγγύησης, σε περιπτώσεις κατά τις οποίες:

- Ασυεπιπής (ή κενό) τον αύξοντα αριθμό του άρθρου αυτού με μια συμπληρωμένη κάρτα εγγύησης
- Indetifikatsionniyat να αφαιρεθεί το σήμα ή εντελώς λείπει ένα
- Προσταθεί να ανεπίτρεπτη παρέμβαση στην παράνομη κατασκήνωση βάσης υπηρεσία
- Ζημιές που προκλήθηκαν λόγω κακής χρήσης (μη οδηγίες) της συσκευής από τον πελάτη ή σε τρίτους
- Ζημία που προκαλείται λόγω της απρόσεκτο χειρισμό της συσκευής
- Βλάβη στο στροφοίο ή στάτη, που αποτελείται από το δέσιμο μεταξύ τους, λόγω της τήξης των μόνωσης που προκαλούνται από τη συνεχόμενη υπερφόρτωση
- Βλάβη στο στροφοίο ή στάτη που προκαλούνται από υπερφόρτωση ή διαταραχή αερισμού, εκφράζεται στην αλλαγή του συλλέκτη ή περιελίξεις
- Δεν υπάρχει προστατευτικό δίσκοι, πλάκες στήριξης ή άλλες συνιστώσες που αποτελούν μέρος της δομής της αντλίας και έχουν σχεδιαστεί για να εξασφαλίσει την ασφαλή και σωστή λειτουργία
- Το καλώδιο της αντλίας έχει παραταθεί ή αντικατασταθεί από τον πελάτη
- Ζημιές που προκλήθηκαν από υπερφόρτωση ή η έλλειψη αερισμού και ανεπαρκή λίπανση των κινούμενων εξαρτημάτων
- Ρουλεμάν φθορά ή μηλοκαριστεί λόγω υπερφόρτωσης, συνεχή λειτουργία ή σε σκόνη
- Broken φέρει κολάρο
- Λαμβάνοντας σπασμένα στρατόπεδο φωλιά μπλοκάρει ή σπασμένο κολάρο
- Παραβίαση της ακεραιότητας των δοντιών των αλιευτικών εργαλείων (σπασμένα, φθαρμένα)
- Broken shronkono ή γαζών
- El.klyuch Παράλειψη ή ηλεκτρονικό σύστημα ελέγχου που προκαλούνται από τη σκόνη ή ρήξη
- Broken κιβώτιο ταχυτήτων (το κεφάλι) που προκαλείται από την κλειδαριά μηχανισμό
- Η εμφάνιση αφύσικη απόσταση μεταξύ εμβόλου και κυλίνδρου, ως αποτέλεσμα της υπερφόρτωσης, συνεχή λειτουργία ή σε σκόνη
- Σύμφξη μεταξύ εμβόλου και του κυλίνδρου, ως αποτέλεσμα της υπερφόρτωσης, συνεχή λειτουργία ή σε σκόνη
- Ζημιές που προκλήθηκαν από την αντλία "ξηρός" χωρίς νερό. Αυτό θα βλάψει την αξονική σφραγίδα
- Ζημιές που προκλήθηκαν από την κατάψυξη.

Η προθεσμία για εξέδωσε ανακαινισμένο αντλίες υπηρεσίας μέσα σε ένα μήνα.

Εργαστήρια δεν είναι υπεύθυνοι για αντλίες, αξιότητα από τους ιδιοκτήτες τους ένα μήνα μετά την νόμιμης προθεσμίας για επισκευή!

Ανεξάρτητα από την εμπορική εγγύηση, ο πωλητής είναι υπεύθυνος για την έλλειψη συμμόρφωσης των καταναλωτικών αγαθών με τη σύμβαση για την πώληση στο πλαίσιο της ΣΕΣ.

RAIDER®51
Pro

EUROMASTER IMPORT EXPORT LTD

1231, Sofia, Bulgaria, 246 Lomsko shose Blvd.,

tel.: +359 700 44 155

fax: + 359 2 934 00 90

www.euromasterbg.com; e-mail: info@euromasterbg.com

