

# RAIDER

## POWER TOOLS

- циркуляр с плот
- table saw
- ferestrau circular-masa
- testera kružna stacionarna
- krožne žage
- δισκ отριανο
- циркулар с плот



**RAIDER**<sup>®</sup>  
Power Tools

### Contents

2	BG	схема
3	BG	оригинална инструкция за употреба
9	EN	original instructions' manual
15	RO	Instrucțiuni originale
21	SR	Originalno uputstvo za upotrebu
26	SL	Navodila za uporabo
31	EL	μετάφραση του πρωτοτύπου των οδηγιών χρήσης
37	MK	оригинални инструкции

**RD-TS20**

**USER'S MANUAL**



### СЪСТАВНИ ЕЛЕМЕНТИ НА ЦИРКУЛЯР СТАЦИОНАРЕН RD-TS20

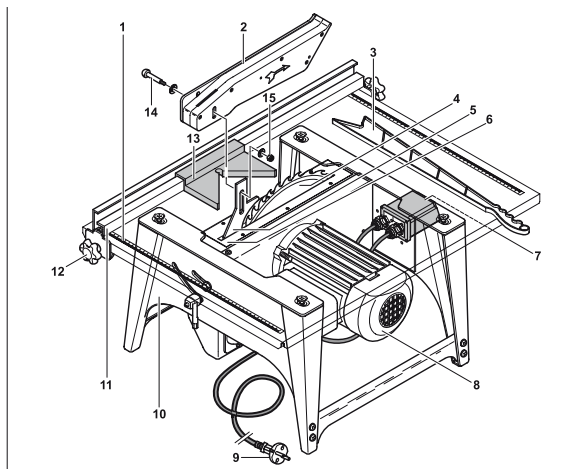


Fig. 1

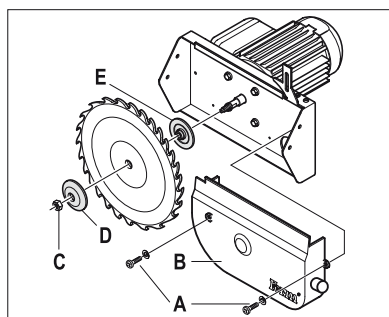


Fig. 2

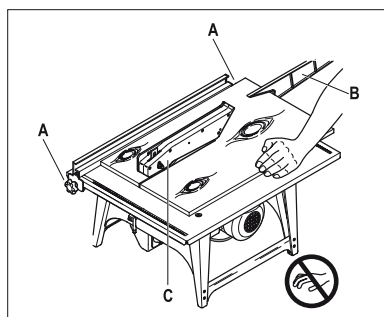


Fig. 5

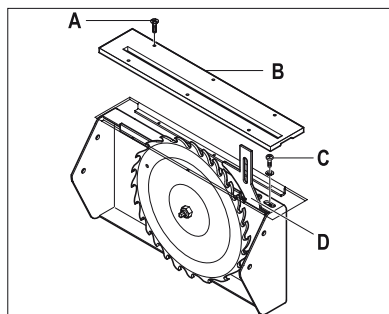


Fig. 3

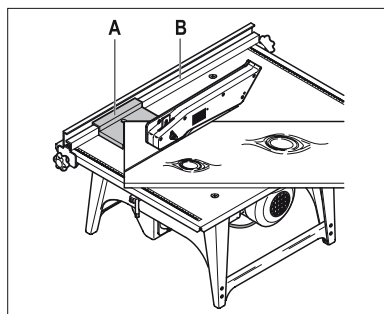


Fig. 6

**BG** Снимките са с илюстративна цел. Изобразеният модел може да не е напълно идентичен със закупената от вас машина.

**EN** The pictures are for illustration purpose. The pattern shown may not be exactly the same as the machine you purchased.



Прочетете ръководството преди употреба!  
Refer to instruction manual / booklet!

ОРИГИНАЛНА ИНСТРУКЦИЯ ЗА УПОТРЕБА

Уважаеми потребители,

Поздравления за покупката на машина от най-бързоразвиващата се марка за електрически, бензинови и пневматични машини - RAIDER. При правилно инсталиране и експлоатация, RAIDER са сигурни и надеждни машини и работата с тях ще Ви достави истинско удоволствие. За Вашето удобство е изградена и отлична сервизна мрежа с 45 сервиза в цялата страна.

Преди да използвате тази машина, моля, внимателно се запознайте с настоящата "Инструкция за употреба".

В интерес на Вашата безопасност и с цел осигуряване на правилната ѝ употреба, прочетете настоящите инструкции внимателно, включително препоръките и предупрежденията в тях. За избягване на ненужни грешки и инциденти, важно е тези инструкции да останат на разположение за бъдещи справки на всички, които ще ползват машината. Ако я продадете на нов собственик то "Инструкцията за употреба" трябва да се предаде заедно с нея, за да може новия ползвател да се запознае със съответните мерки за безопасност и инструкциите за работа.

"Евромастер Импорт Експорт" ООД е упълномощен представител на производителя и собственик на търговската марка RAIDER. Адресът на управление на фирмата е гр. София 1231, бул. "Ломско шосе" 246, тел. 02 934 33 33, 934 10 10, www.raider.bg; www.euromasterbg.com; e-mail: info@euromasterbg.com.

От 2006 година във фирмата е въведена системата за управление на качеството ISO 9001:2008 с обхват на сертификацията: Търговия, внос, износ и сервиз на професионални и хоби електрически, пневматични и механични инструменти и обща железария. Сертификатът е издаден от Moody International Certification Ltd, England.

ТЕХНИЧЕСКИ ДАННИ

Таблица 1 Основни параметри на машината

параметър	мерна единица	стойност
Модел	-	RD-TS20
Номинално напрежение	V	220-240
Номинална честота	Hz	50
Номинална консумирана мощност	W	800
Обороти на празен ход	min <sup>-1</sup>	2950
Размер на плота	mm	500x335
Диаметър на ножа	mm	200x16x2.5
Дълбочина на рязане	mm	45
Регулиране на наклона	°	0-45
Клас на защита на електроизолацията	-	II

**СЪСТАВНИ ЕЛЕМЕНТИ**

1. Работен плот	9. Захранващ кабел
2. Предпазен капак	10. Подрамка
3. Бутало	11. Паралелен ограничител
4. Режеш диск	12. Заклучваща ръкохватка
5. Разцепващ нож	13. Транспортир
6. Вграден плот (пластмасов)	14. Секретен Болт
7. Превключвател Вкл / изкл	15. Гайка
8. Мотор	

## 1. Обща информация на машината

Стационарният циркуляр (наричан по-нататък - машина), е предназначен за рязане на дърво, алуминий и пластмаси (със специален режещ диск).

Машината е предназначена за извършване на следните операции:

- надлъжно рязане с трион;
- надлъжно рязане с паралелен ограничител
- надлъжно рязане под ъгъл
- вертикално рязане под ъгъл

Електрическото захранване да се задава от еднофазен източник на променлив ток със защитна (заземяване).

Машината е предназначена да работи в следните условия:

- Околната температура на въздуха да е в диапазон от плюс 5°C до плюс 40°C;
- Височина над морското равнище до 1000 m;
- Относителна влажност на въздуха да не надвишава 80% при +20 ° C.

Изпълнение по опазване на водите категория - без защита от вода

## 2. Указания за безопасност

Внимание: Преди експлоатация на машината, моля, прочетете внимателно упътването. Трябва да се съобразявате с всички изисквания на този наръчник, когато се работи.

Забранява се:

- работа с машината под въздействието на капки и пръски, както и открити площи по време на сняг или дъжд;
- Да се оставя машината, свързана към електрическата мрежа, без надзор;
- Работа с машината от лица, които не могат да оперират с нея;
- използване на машината за други цели.

Машината трябва да се изключва, когато спре внезапно (в случай, спиране на движещи се части и др.).

По време на паузата, пусковият прекъсвач трябва да бъде покрит.

Номиналния ток да не е по-малко от 16 А.

Циркулярът трябва да бъде изключен от електрическата мрежа, при следните случаи:

- При смяна на инструмент, монтаж на детайл и регулиране;
- При преместване на машината от едно място на друго;
- По време на пауза или след като работата е завършена;
- За профилактика и почистване;

- При премахване на дървени стърготини

Никога не работете с машината в случай на възникване на една от следните грешки:

- Повреда на щепсел или електрически кабел;
- Повреда на заземителната верига;
- Появата на миризма от видимо запалена изолация на кабели или дим;
- Неправилната работа на автоматичен прекъсвач;
- Появата на повишен шум и вибрация;
- Повреда или поява на пукнатини в частите на тялото ограничителя.

Кабелът трябва да бъде защитен от случайна повреда (препоръчително е да го закачите). Забранено е да държите кабела на близко разстояние до места с мръсна и мазна повърхност.

Когато се работи върху открити площи, трябва да се използва само определен и подходящ за целта удължителен кабел.

Винаги се уверете, че няма пирони или други неща, заседнали в третираните материали.

Преди включване на машината махнете гаечни ключове и инструменти за настройка, за да изчистите работната повърхност.

Не носете много широки дрехи и бижута. Те могат да бъдат заловени от движещи се части на машината. При работа на открита площ се препоръчва носенето на ръкавици и обувки с противоплъзгаща подметка. Носете предпазни очила и шапки.

За качество и безопасна работа, частите на работните инструменти трябва да бъдат заточени и чисти. Подмяната на аксесоари да се извършва в съответствие с инструкциите. Поддържайте машината чиста.

Допълнителни мерки за сигурност:

- Дръжте чисто работното място;
- Работното място, трябва да е добре осветено;
- Не работете в взривоопасна или химически активна среда;
- Не позволявайте на деца и неотризиранни лица да присъстват в работната зона;
- Работете с машината в стабилна позиция и не се опитвайте да достигне обекти, които са далеч от обсега ви;
- По време на работа, избягвайте контакт със заземени устройства (напр. тръбопроводи, електрически готварски печки, хладилници и др.);
- Не стойте в зоната на работа на режещото острие! Застанете от ляво или от дясно от него

- Бъдете концентрирани, следете внимателно това, което правите, не работете с триона ако сте уморени;

- Не използвайте повредени или деформирани остриета;

- Използвайте само циркулярни дискове, препоръчани от производителя;

- Обърнете внимание на факта, че изборът на нож зависи от това какъв материал ще се реже.

- Използвайте регулиращ нож и го регулирайте правилно;

- Използвайте предпазител за ножа и го коригирайте в правилна позиция;

- Не насилвайте машината по време на работа и в никакъв случай не натискайте острието странично;

- Избягвайте претоварването на триона;

- Не се опитвайте да се намалите твърде малък детайл;

- При рязане с трион, не във всички случаи да се прилага прекомерна сила за задвижването на машината, не използвайте сила при производствения процес;

- Дръжте чисто работно пространство, разхвърляното работното място може да причини наранявания.

Дори ако машината се управлява правилно, могат да възникнат опасности, като например:

- Риск от вреда, причинена от непокрити части на въртящия се режещ диск.

- Риск от нараняване причинен от разпадане на детайла;

- Риск от шум и прах;

- Опасност от токов удар, ако електрически кабел не е правилно инсталиран.

За да се намали въздействието на шума от работата на триона, не забравяйте да използвате лични предпазни средства за защита на слуха (тапи за уши, включени в комплекта).

Общото време на работа без шум ЛПС не трябва да надвишава 4,8 часа на смяна.

Уверете се, че машината се съхранява на сигурно място. Съхранявайте я на сухо място и недостъпно за деца.

Ремонт на машината трябва да се извършва само от квалифициран техник с оригинални или заместващи резервни части.

### 3. Използване на машината

3.1. Работния детайл трябва да се натисне здраво върху плота.

Отрязаната част от детайла също трябва да се държи така, че да се предотврати падането ѝ. Ръката, използвана за задържане

на отрязка трябва да бъде зад острието на триона и да се държи далеч от него. В допълнение, ръката която държи отрязка не трябва да се кръстосва с ръката, която оперира с машината.

3.2. Натиснете детайла бавно напред.

Не бутайте детайла твърде бързо или машината ще се натовари. Режещия диск, също ще бъде подложен на прекомерен натиск, което може да доведе до произшествия.

3.3. Използвайте буталото.

Използвайте буталото, за рязане на малки детайли, така че да подадете детайла към режещия диск.

3.4. Избягвайте използването на дълги кабели.

Оставете машината да се охлади, когато имате намерение да я преместите.

3.5. Дървесни остатъци или други подобни, които са в непосредствена близост до въртящ се режещ диск не трябва да се отстраняват на ръка.

Когато са заседнали дървени останки между фиксирани и/или движещи се части на машината, захранването трябва да бъде спряно и щепсела да се извади от контакта, преди да бъдат отстранени. Останките от дървесина трябва да бъдат премахнати от аспиратора на прах. Тези дървени останки могат да влязат в контакт с режещия диск и да доведат до опасни ситуации.

3.6. Режещият диск е един от най-важните компоненти на триона.

Правилният избор на материал, брой зъби, броя обороти и правилно заточване и монтаж на режещия диск не само ще удължи живота му, но също така ще предотврати пукнатини или счупвания и опасностите, произтичащи от тях. Използвайте само дискове, препоръчани от производителя.

3.7. При рязане на къси блокове, използвайте буталото и го дръжте на една и съща височина с детайла.

Предната част на буталото трябва да бъде приблизително с V-образна форма и при натискането му, то трябва да бъде леко повдигнато с цел предотвратяване отскачане на детайла нагоре. Предната част на ограничителя не трябва да преминава на повече от 10 mm от мястото, където острието на триона ще реже дървото по цялата височина.

3.8. Рязането на шипове или издънени детайли води до повишен риск.

Шипове и детайли с жлеб следва да бъдат нарязани на подходяща машина (машина за фрезоване).

3.9. Рязането на отпадъчна дървесина и дърва за огрев трябва да се избягва.

Тъй като качеството на прореза при тези видове дървен материал е слабо, потребителят има тенденция да не да се концентрира върху операцията на рязане, да не проверява достатъчно детайла за пируни, възли и други нередности и да изпита трудности при рязането с триона.

Когато дървата за огрев са нарязани, има голяма вероятност дървеният материал да се пързала, което може да доведе до опасни ситуации. Ето защо не се препоръчва рязането на отпадъчна дървесина и дърва за огрев.

3.10. Рязане на много големи детайли.

Големите детайли трябва да бъдат подкрепени от допълнителна маса (плот), която трябва да е с височина, еднаква с тази на триона. Такова разширение може да бъде направено от дърво и трябва да бъде поставено зад машината и прикрепено към работната маса, независимо от режещата машина. Можете също така да използвате други обучени хора, за да държат дървото. Те обаче не трябва да са под 18-годишна възраст.

4. Примери за неща, които може да се объркат, ако плота на циркуляра се използва неправилно!

4.1. Докосване на въртящия се режещ диск

Това може да се случи, ако липсват или са неправилно използвани защитните устройства и аксесоари (като предпазителя на диска, преграждане под плота, цепещия нож и пръчката за бутане). Неправилно функциониращи защитни устройства и аксесоари също могат да причинят инциденти. Когато машината е изключена и моторът не издава звук, потребителят трябва да внимава, тъй като режещия диск все още може да се върти. Предпазителят на диска е много важен в тази ситуация.

4.2. Рикушет на Детайла

В случай на рикушет, хората наоколо могат да бъдат засегнати от детайла, който лети с голяма скорост и може да причини сериозни или дори фатални наранявания. Рикушет на детайла може да се придизвика от следните причини, евентуално в комбинация и с друго:

- Детайла може да залепне към острието на триона, защото не се използва цепещия нож или се използва цепещ нож, който е прекалено

тънък или неправилно инсталиран.

- Няма ограничител (прав ръб) или е неправилно инсталиран. Дървесината може да се забие между главния водач и въртящия се диск.

4.3. Въртящия се диск прекъсва (спира)

Това може да бъде причинено от:

- Неправилен метод на заточване.
- Режещия диск е монтиран неправилно.
- Неправилна работна процедура.
- Рязане на материал, който е неподходящ за режещия диск.

4.4. Електрическа система

Наличието на искри, излизаци от машината може да е причинено от неправилна или повредена електрическата система.

4.5. Ниво на шума

Прекомерните нива на шум могат да увредят слуха на хората, които редовно работят с машината.

4.6. Вредни стърготини

Производството и разпространението на дървени стърготини може да бъде вредно за здравето. Това важи и за рязане на пластмасата и залепени дървени детайли, тъй като могат да бъдат освободени вредни изпарения в допълнение на прахта.

## 5. ИНСТРУКЦИЯ ЗА МОНТАЖ

### ПРИЛОЖЕНИЯ

Този трион машина може да се използва за рязане на дърво с дебелина до 43 мм.

### ИЗБОР НА РЕЖЕЩ ДИСК

Изберете режещ диск, който съответства на стандарт EN-847.

Уверете се, че зъбите са в добро състояние и са остри. Това ще доведе до по-добро рязане и възможност да работите по-бързо.

Смяна на режещия диск

Фиг. 2

Извадете щепсела от контакта, преди да започнете смяна на режещия диск.

За да замените острието на триона, да се процедира, както следва:

- Развийте двата винта (B) в контейнера за събиране на дървени стърготини (A) намиращ се в предната част.
- Сега извадете контейнера за събиране на дървени стърготини.
- Използвайте гаечен ключ и развийте гайката на режещия диск (C).
- Когато правите това, задръжте вретеното с друг гаечен ключ.
- Махнете външния фланец (D).

• режещия диск вече могат да се свали, като го издърпате надолу под ъгъл.

• Зад режещия диск има друг фланец (E). Уверете се, че той е на мястото си, когато поставяте новият диск.

• Процедурата за монтиране на режещия диск е обратна на тези, по демонтирането му.

При монтажа се уверете, че стрелката за посоката на въртене върху диска, съвпада с посоката на стрелката върху контейнера за събиране на дървени стърготини.

### РЕГУЛИРАНЕ НА ЦЕПЕЩИЯ НОЖ

Фиг. 3

Тъй като процеса на рязане намалява диаметъра на режещия диск, цепещия нож от време на време трябва да бъде коригиран надолу. Правете това, както следва:

• Махнете вградения плот (A) като отвийте двата винта (B).

• Развийте винтовете (C) на цепещия нож.

• Регулирайте цепещия нож (D), така че най-високата му точка да е най-малко на 3 мм от острието на триона, но не повече от 5 mm. Ножът трябва да бъде коригиран, когато разстоянието надвишава 5 mm.

• повторно затегнете винтовете на цепещия нож.

• Поставете вградения плот обратно на мястото му.

### СЪЗДАВАНЕ НА ЪГЪЛ ЗА РЯЗАНЕ

Фиг. 4

Ъгълът на рязане може да се настри до 45°.

За да направите това, да се процедира, както следва:

• Разхлабете двата заключващи бутона (ръчки) (A).

• Наклонете до необходимия ъгъл.

• Ъгълът може да се види на скалата (B).

• Затегнете отново заключващите бутони (A).

### 6. Пускане на машината

• Машината се изключва чрез натискане на червения бутон.

• Машината се включва с натискане на зеления бутон.

Ако мрежовото напрежение прекъсне или щепселът се извади от контакта на стената, машината веднага ще се изключи от предпазителя. Ако после захранващото напрежение, изведнъж се възобнови, машината за рязане няма да се включи. Тя ще се включи отново, само когато се натисне

зеления бутон.

### 7. ПРАХОУЛАВЯНЕ

Циркулярът има конектор за аспиратор.

Свързване на смукателен маркуч към този конектор, ви дава една добра система за прахоулавяне, докато режете.

### 8. ИЗПОЛЗВАНЕ НА МАШИНАТА РЯЗАНЕ

Фиг. 5

Уверете се, че ръцете ви не са твърде близо до режещия диск по време на рязане.

За рязане с трион, да се процедира, както следва:

• Отвийте двата винта на паралелния ограничител (A) от страни на плота.

• Задайте желанието от Вас размер.

• Затегнете винтовете.

• Задайте правилната височина на предпазителя на диска (C).

• Включете машината.

• Натиснете детайла бавно и с минимален натиск срещу режещия диск.

• При доближаване на края на детайла до режещия диск, използвайте буталото (B) за да избутате детайла по-нататък.

Използвайте буталото от самото начало, при подаване на малки детайли.

• Изключете машината.

### ОГРАНИЧИТЕЛ

Фиг. 6

Ограничителя (B) позволява рязане по ъгъл 45°.

За да направите това, използвайте транспортира междурелсие (A), който се движи покрай ограничителя.

### 9. ПОДДЪРЖАНЕ И РЕМОНТ

За да се поддържа циркулярът в добро техническо състояние, трябва да се извършват периодични месечни профилактики - всяка от която включва:

• Външно изпитване;

• Проверка на електрически кабели, щепсели и заземяване;

• Проверка на сигурността на машината.

• Почистване на машината.

Евентуален ремонт на машината трябва да бъде направен само от специализирани лица.

### 10. Правила за съхранение

Съхранявайте машината при температура от плюс 40°C до минус 50°C с относителна влажност по-малко от 80% (при температура

от 20°C). При дългогодишно съхранение при минусови температури, загрейте машината преди употреба.

В случай, че машината ще се съхранява дълго време е необходимо старателно почистване на корозирани части на машината и намазването им с предпазна смазка.



11. Опазване на околната среда.

С оглед опазване на околната среда електроинструментът, допълнителните приспособления и опаковката трябва да бъдат подложени на подходяща преработка за повторното използване на съдържащите се в тях суровини.

Не изхвърляйте електроинструменти при битовите отпадъци! Съгласно Директивата на 2012/19/ЕС относно излезлите от употреба електрически и електронни устройства и утвърждаването и като национален закон електроинструментите, които не могат да се използват повече, трябва да се събират отделно и да бъдат подлагани на подходяща преработка за оползотворяване на съдържащите се в тях вторични суровини.

## 12. Възможни неизправности и начини на ремонт

Име / описание на неизправност	Причини	Метод на поправка
Машината не тръгва	<ul style="list-style-type: none"> <li>a) Няма захранващо напрежение в източника</li> <li>b) Няма контакт между щепсела и захранващия кабел.</li> <li>c) Пусковия прекъсвач не работи</li> <li>d) Дефектен мотор, ключ, кабел</li> </ul>	<ul style="list-style-type: none"> <li>a) Проверете напрежението в контакта с подходящо оборудване</li> <li>b) Поправете или сменете щепсела;</li> <li>c) Поправете или сменете пусковия прекъсвач.</li> <li>d) Свържете се с квалифициран електротехник</li> </ul>
Електрическият мотор прегрява	<ul style="list-style-type: none"> <li>a) Машината е претоварена с твърде голям детайл</li> </ul>	<ul style="list-style-type: none"> <li>a) Намалете големината на детайла</li> </ul>
Моторът работи, но режещият диск не се върти	<ul style="list-style-type: none"> <li>a) Ремъкът е скъсан</li> <li>b) Ремъкът е износен</li> </ul>	<ul style="list-style-type: none"> <li>Подменете ремъкът</li> </ul>
Силни вибрации при работа	<ul style="list-style-type: none"> <li>a) Машината е поставена на неравна повърхност</li> </ul>	<ul style="list-style-type: none"> <li>a) Нивелирайте машината</li> </ul>
Внезапно спиране	<ul style="list-style-type: none"> <li>a) Спиране на ел. напрежение</li> <li>b) Дефект в мотора, ключа или кабела</li> </ul>	<ul style="list-style-type: none"> <li>a) Проверете напрежението</li> <li>b) Свържете се с оторизиран сервиз</li> </ul>
Обработваната повърхност изглежда зле	<ul style="list-style-type: none"> <li>a) заготовката е набраздена</li> <li>b) заготовката е влажна</li> </ul>	<ul style="list-style-type: none"> <li>Сменете заготовката</li> </ul>
Ниска ефективност на рязане	<ul style="list-style-type: none"> <li>a) Ремъкът преплъзва</li> </ul>	<ul style="list-style-type: none"> <li>a) Сменете ремъкът</li> </ul>



**EN**
**ORIGINAL INSTRUCTIONS MANUAL**

Dear Customer,

Congratulations on the purchase of machinery from the fastest growing brand of electric and pneumatic tools - RAIDER. When properly installed and operating, RAIDER are safe and reliable machines and work with them will deliver a real pleasure. For your convenience has been built and excellent service network of 45 service station across the country.

Before using this machine, please carefully acquainted with these "instructions for use.

In the interest of your safety and to ensure proper use and read these instructions carefully, including the recommendations and warnings in them. To avoid unnecessary errors and accidents, it is important that these instructions will remain available for future reference to all who will use the machine. If you sell it to a new owner "Instructions for Use" must be submitted along with it to enable new users to become familiar with relevant safety and operating instructions.

Euromaster Import Export Ltd. is an authorized representative of the manufacturer and owner of the trademark RAIDER.

Address: Sofia City 1231, Bulgaria "Lomsko shausse" Blvd. 246, tel 02 934 33 33, 934 10 10, www.raider.bg; www.euromasterbg.com; e-mail: info@euromasterbg.com.

Since 2006 the company introduced the system of quality management ISO 9001:2008 with scope of certification: Trade, import, export and servicing of hobby and professional electrical, mechanical and pneumatic tools and general hardware. The certificate was issued by Moody International Certification Ltd, England.

**TECHNICAL DATA**

<b>parameter</b>	<b>unit</b>	<b>value</b>
Model	-	RD-TS20
Voltage	V	220-240
Frequency	Hz	50
Input Power	W	800
No-load speed RPM	min <sup>-1</sup>	2950
Dimensions of table	mm	500x335
Blade diameter	mm	200x16x2.5
Cutting depth	mm	45
Bevel adjustment	°	0-45
Protection class	-	II

<b>Fig. 1</b>	
1. Work table	9. Mains cable
2. Guard	10. Underframe
3. Push stick	11. Rip fence
4. Saw blade	12. Locking button
5. Riving knife	13. Protractor gauge
6. Insert plate (plastic)	14. Bolt for guard
7. On/Off switch	15. Nut for guard
8. Motor	

## 1. General information of machine

The Table Saw (hereinafter - machine) is designed for cutting wood, aluminum and plastics (for special saw blade).

Machine is designed to perform the following operations:

- Lengthwise sawing;
- Lengthwise sawing with parallel fence
- Lengthwise sawing with an angle
- Cross-cutting
- Cross-cutting at an angle (with a bevel).

The power saw is set from single-phase AC source with protective (grounding) wire. Electric power source, electric power source must be protected, designated for 16A power input.

Machine is designed to work in following conditions:

- The ambient air temperature is range from plus 5 ° C to plus 40 ° C;
- Height above sea level to 1000 m;
- Relative humidity not exceeding 80% at +20 ° C.

Execution as per water protection category – no protection from water

Saw should connect the exhaust ventilation system or exhaust device to remove chips and dust. The minimum air flow is 20 m / s.

## 2. Safety instruction

Caution: Before you operation the machine, please read the manual carefully. You must comply with all requirements of this manual when operating.

Forbidden:

- operate machine under the impact of drops and sprays, as well as open areas during snow or rain;
- To leave a saw attached to the mains, without supervision;
- Transfer machine to a person who unable to operate it;
- use machine for other purposes.

The machine should be off when a sudden stops (in case a jamming of moving parts etc.).

During a pause, the switch must be covered.

To prevent the machine's fuse automatic fuse, the operation rated current is not less than 16 A.

Saw must be disconnected from the mains power plug:

- When replace the tool, installing fixtures and adjustment;

- When carrying machine from one location to another;

- During a pause or after work is finished;
- For maintenance;
- When removing the sawdust

Never operate the machine in case of occurrence of one of the following faults:

- Damage of plug or electric cord;
- Damage to the grounding circuit;
- Occurrence of smell evidencing of isolation burn or smoke;
- Improper work of automatic switch;
- The emergence of increased noise, the rattle, vibration;
- Damage to or the appearance of cracks in the body parts, a fence.

The cable must be protected from accidental damage (it is recommended to hang it up). It is forbidden to place the cable close range with dirty and oily surface.

When working on the open areas, only a designated and appropriately labeled extension cable must be used.

Always make sure that there are no nails or other things stuck in the treated materials.

Before switching on the machine put away the spanners and adjustment tools to clear the work space.

Do not wear very loose clothing and jewelry. They can be captured by moving parts of the machine. When working on an open area it is recommended wear gloves and slip-resistant footwear. Wear protective goggles and headgear.

For quality and safe operation, the cutting portion of the working tools must be sharp and clean. To replace the accessories comply with the instructions. Keep the machine clean.

Additional security measures:

- Keep a clean work place;
- Workplace should be well lit;
- do not work in environments with explosive or chemically active medium;
- Do not allow children and unauthorized persons stay at the work area;
- Working with the machine keeps a stable position and do not try to reach objects that are out of reach;
- During operation, avoid contact with grounded devices (e.g. pipelines, electric cookers, refrigerators, etc.);
- Do not stand in the work area of saw- blade! Position you to the left or to right from it
- Stay alert, watch what you do, do not

operate a saw, if tired;

- Do not use damaged or deformed blades;
- Use only saw-discs recommended by the manufacturer;
- Pay attention to the fact that the choice of blade depends on what material will be treated.
- Pushing the material under the saw-blade, a push stick must be used.
- Use the riving knife and adjust it properly;
- Use the upper saw blade guard and adjust its position correctly;
- Do not force the machine during operation, and in any case not take a lateral push on the blade;
- Avoid overloading the saw;
- Do not attempt to cut too short workpiece;
- When sawing, in any case not to apply excessive force to machine drive, do not force the manufacturing process;
- Keep a clean workspace, the disorder in the workplace can cause injuries.

Even if the machine is operated correctly, there may be the below dangers take place such as:

- The risk of injury caused by uncovered parts of the rotating saw blade.
- The risk of injury breakdown parts of the workpiece;
- The risk from noise and dust;
- Electric shock hazard if not properly laying electric cord.

Equivalent sound level meets the requirements of GOST 12.4.051-87, add up to 89 dB (A).

To reduce the impact of noise from the work of the saw, be sure to Use personal hearing protection (earplug supplied).

The overall time of operation without PPE noise should not exceed 4.8 hours per shift.

Make sure that the machine storage securely. Keep it in a dry place and inaccessible to children.

Repair of the machine should be done by a qualified technician with the designated or substituted spare parts

### 3. WHEN USING THE MACHINE

3.1. The work must be pressed firmly onto the table top.

The cut-off part of the work must also be held so as to prevent break-off. The hand used to hold the cutoff must be behind the saw blade and move away from it. In addition, the arm holding the work must not be across the arm operating the machine.

3.2. Push the work slowly forward.

Do not feed the work too fast or the sawing machine will be heavily loaded. The saw blade will then also be subjected to excessive forces, which may result in accidents.

3.3. Use a push stick.

Use a push stick when sawing small workpieces so as to push the work past the saw blade.

3.4. Avoid using long extension cables.

Allow the machine to cool down when you intend to move the sawing machine.

3.5. Wood remnants or the like that are in the immediate vicinity of the rotating saw blade must not be removed by hand.

When wood remnants are stuck between fixed and/or moving parts, the machine must be stopped and the plug taken out of the socket before they are removed. Wood remnants must also be removed from the dust extractor connector. These wood remnants may come into contact with the saw blade, which may give rise to dangerous situations.

3.6. The saw blade is one of the most important components of a circular saw table.

Making the right choice of material, teeth and number of revolutions and correctly sharpening and fitting the saw blade not only prolong its life, but will also prevent cracks or fractures and the dangers arising from them. Only use the saw blades recommended by the manufacturer.

3.7. When sawing short blocks a push stick must be used that is about the same height as the work.

The front of the push stick must be roughly V-shaped and the push stick must be slightly raised in order to prevent the wood from jumping up. The front of the rip fence may not be more than 10 mm past the point where the saw blade will cut into the wood over the full height.

3.8. Sawing tenons or mortise work entails an increased risk.

Tenons and mortise work should therefore be sawn on a suitable machine (tenoning machine or milling machine) and not on this saw bench.

3.9. Sawing waste wood and firewood must be avoided.

Since the quality of the kerf is unimportant with these types of wood, the user has a tendency not to concentrate properly on the sawing operation, not to check the work sufficiently for nails, knots and other irregularities and to push hard against the saw.

When firewood is being sawn, there is a good chance that the wood will roll, which could give rise to dangerous situations. This is why it

is recommended that waste wood and firewood should not be sawn.

### 3.10. Large workpieces.

Large workpieces should be supported by a table extension at the same height as the circular saw table. Such an extension can be made of wood and should be placed behind the machine and attached to the workbench independently of the sawing machine. You can also ask other trained people to hold the wood. They must not however be young people under the age of 18.

## 4. EXAMPLES OF THINGS THAT CAN GO WRONG IF CIRCULAR SAW TABLES ARE USED INCORRECTLY!

### 4.1. Touching the rotating saw blade

This can happen if the protective devices and accessories (such as the saw guard, screening beneath the table top, the riving knife and the push stick) are missing or incorrectly used. Incorrectly functioning protective devices and accessories can also cause accidents. When the machine is switched off and is therefore no longer making a noise, the user must exercise caution, as the saw blade may still be rotating. The saw guard is also very important in this situation.

### 4.2. Workpiece kickback

In the event of kickback of the work, people nearby may be hit by the work flying off at great speed and may suffer serious or even fatal injury. Kickback of the workpiece may have the following causes, possibly in combination with one another:

- The work sticking to the saw blade because there is no riving knife or the riving knife used is too thin or incorrectly set.
- There is no rip fence (straight edge) or it is incorrectly set. The wood can then get stuck between the main guide and the rotating saw blade.

### 4.3. The rotating saw blade breaks

This may be caused by:

- Incorrect sharpening method.
- Saw blade fitted incorrectly.
- Incorrect working procedure.
- Sawing material that is unsuitable for the saw blade.

### 4.4. Electrical system

Metal parts becoming live and fire starting due to an incorrect or faulty electrical system.

### 4.5. Noise level

Excessive levels of noise can damage the hearing of people who are regularly near a circular saw table.

### 4.6. Harmful sawdust

The production and circulation of sawdust can

be harmful to health. This is also true for sawing plastic and glued wood workpieces, since harmful vapours may also be released in addition to dust.

## 5. MOUNTING INSTRUCTIONS APPLICATIONS

This sawing machine can be used for sawing wood up to 43 mm thick.

### SAW BLADE SELECTION

Select a saw blade that conforms to standard EN-847.

Make sure that the teeth are in good condition and sharp. This will give a better saw cut and enable you to work faster.

### CHANGING THE SAW BLADE

#### Fig. 2

Take the plug out of the wall socket before starting to change the saw blade.

To replace the saw blade, proceed as follows:

- Undo the two screws (B) in the sawdust collection container (A) at the front.
- The sawdust collection container can now be taken off.
- Use a spanner to unscrew the saw blade nut (C).

When doing this, hold the spindle still with a spanner.

- Remove the outer flange (D).
- The saw blade can now be taken off by pulling it down at an angle.
- Behind the saw blade there is another flange (E); make sure it is in place when you fit a new saw blade.
- The instructions for fitting the saw blade are the reverse of those for removing it.

When fitting, make sure that the arrow on the saw blade points in the same direction as the one on the sawdust collection container.

### ADJUSTING THE RIVING KNIFE

#### Fig. 3

Since the sawing process reduces the diameter of the saw blade, the riving knife should occasionally be adjusted downwards. Do this as follows:

- Remove the insert (A) by undoing both screws (B).
- Undo the screws (C) in the riving knife.
- Adjust the riving knife (D) so that its highest point is at least 3 mm away from the saw blade, with a maximum of 5 mm. It must be re-adjusted whenever the distance exceeds 5 mm.

- Re-tighten the riving knife screws.
- Put the insert back in place.

### SETTING THE SAWING ANGLE

#### Fig. 4

The saw blade on the machine can be tilted by up to 45°.

To do this, proceed as follows:

- Undo the two locking buttons (A).
- Tilt the saw blade to the required angle.
- The angle can be read off on the gauge (B).
- Re-tighten the locking buttons (A).

## 6. STARTING UP THE CIRCULAR SAW TABLE

- The machine is switched off by pressing the red button.
- The machine is switched on by pressing the green button.

If the mains voltage is interrupted or the mains plug is taken out of the wall socket, the machine will immediately be switched off by the safety switch. If the mains voltage then suddenly comes back on, the sawing machine will not be switched on. It will only be switched on again when the green button is pressed.

## 7. DUST EXTRACTOR

The saw bench has a connector for a dust extractor.

Connecting a dust extractor hose with an inside diameter of 31 mm to this connector gives you a perfect dust extraction system while sawing.

## 8. USING THE MACHINE SAWING

Fig. 5

Take care that your hands do not get too close to the saw blade during sawing.

To saw, proceed as follows:

- Undo the two screws in the rip fence (A) at the side of the table.
- Set the rip fence to the size you require.
- Re-tighten the screws.
- Set the saw guard (C) to the correct height.
- Switch the machine on.
- Press the work slowly and with the minimum of pressure against the saw blade.
- When the end of the work approaches the saw blade, use a push stick (B) to feed the work further.

Use the push stick from the start when feeding short workpieces.

- Switch the machine off.

## RIP FENCE

Fig. 6

The rip fence (B) allows a mitre of up to 45° to be sawn.

To do this, use the protractor gauge (A), which moves past the rip fence.

## 9. Maintenance and repair

In order to maintain the blade in constant repair and technical readiness work, the following technical month service should be carried out - ETO. ETO - every shift Maintenance includes:

- External examination;
- Check the electrical cords, plugs and grounding;
- Check the presence of guard.
- Cleaning (rubbing) the machine.

Repairs saws must be made by specialized persons.

## 10. Rules of storage

Storage the machine should be at a temperature of plus 40 ° C to minus 50 ° C with relative humidity less than 80% (at a temperature of 20 ° C). Under longtime storage at subzero temperatures, connecting to the machine to get to warm, when you use.

In case the machine is being stored for a long time it is necessary to thoroughly clean the corroded parts of the machine and coat them with conservation lubrication of K-17 GOST 10877-76 or other similar lubrication.



## 11. ENVIRONMENTAL PROTECTION.

The machine should be operated with an external exhaust ventilation or external dust extraction unit.

The aluminum and plastics parts are labeled, which allows them to sort and recycle.

In view of environmental power tools, additional accessories and packaging must be subjected to appropriate processing for reuse of the information contained in these materials.

Do not dispose of household waste power tools! Under the EU Directive 2012/19/EC on scrapped electrical and electronic equipment and promoting law and national power tools, which can not be used more, must be collected separately and be subjected to appropriate processing for recovery of contained therein scrap.

## 12. POSSIBLE MALFUNCTIONS AND WAYS OF REPAIR

Name description of malfunction	Pretention reasons	Method of the repair
The machine does not start	a) No voltage in power source b) No contact in the plug with the connection cable c) The button "Start " of the switch doe not function d) Defects of motor, switch, cable	a) Check the voltage in the electric socket using any properly functioning other household appliance; b) Fix or replace the plug ; c) Fix or replace the switch. d) Contact certified electrician
Electric motor gets overheated	a) The machine is overloaded with too much feeding of the material	a) Reduce the flow of the material
The motor is run, but saw blade is not rotate	a)Belt is torn b)Belt is worn	Replace the belt
Strong vibration when operating	a) The machine is based on the uneven surface	a) Even up the position of the machine
Sudden stop	a)Voltage's gone b)The defects of motor, switch, cable	a)Check the voltage b)Contact the service center
The treated surface looks bad	a) The billet is knurled b) The billet is damp	Replace the billet
Low cutting efficient	a) The belt slips	a) Replace the belt

# RO

## Instrucțiuni originale

Dragi utilizatori,

Felicitări pentru achiziționarea unui suflantă de aer cald marca cu cel mai mare succes de pe piață - Raider. Atunci când sunt instalate și gata de operare, RAIDER sunt cele mai sigure și fiabile mașini și lucrând cu ele va fi o adevărată plăcere. Pentru confortul dvs. a fost construită și elaborată o rețea de servicii excelente și centre de service din întreaga țară. Înainte de a utiliza suflantă de aer cald, vă rugăm să vă familiarizați cu atenție în legătura cu aceste instrucțiuni "pentru utilizare".

În interesul siguranței dumneavoastră și pentru a asigura utilizarea corespunzătoare a acestuia, citiți cu atenție aceste instrucțiuni, inclusiv recomandările și avertizările din ele. Pentru a evita erorile de folosire inutile și accidentele, este important ca aceste instrucțiuni să rămână disponibile pentru referințe ulterioare tuturor celor care vor utiliza cricul. Dacă revindeți unui nou proprietar "Instrucțiunile de utilizare", trebuie să fie prezentate împreună cu el pentru a permite utilizatorilor noi să se familiarizeze cu instrucțiunile de siguranță și instrucțiunile de operare.

RAIDER marca exclusivă a societății EUROMASTER Import Export SRL, Sofia 1231, "Lomsko shosse 246, tel 02 934 33 33, 934 10 10, www.raider.bg; www.euromasterbg.com, e-mail: info @ euromasterbg. com.

Din anul 2006, compania a introdus sistemul de management al calitatii ISO 9001:2008, cu domeniul de aplicare al certificare: Comerț, importul, exportul și service-hobby și profesionale unelte electrice, mecanice și pneumatice și hardware-ul în general. A fost eliberat certificatul de Moody International Certification Ltd., England.

### Detalii tehnice

Parametrii	Unitate	Valoare
modelul	-	RD-TS20
voltaj	V	220-240
frecvența nominală a	Hz	50
Nominală consumul de energie	W	800
Inactiv	min <sup>-1</sup>	2950
Dimensiuni de masă	mm	500x335
diametru disc	mm	200x16x2.5
adâncime de tăiere	mm	45
conice ajustare	°	0-45
clasa de protecție	-	II

Fig. 1	
1. masa de lucru	9. cablul de alimentare electrică
2. pază	10. șasiu
3. împingeți stick	11. Rip gard
4. ferăstrău	12. blocarea butonul
5. despicaie cuțit	13. raportor ecartament
6. Introduceți placa (de plastic)	14. Bolt pentru servicii de paza
7. Comutator pornit / oprit	15. Piuliță pentru servicii de paza
8. motor	

## 1. Informații generale despre aparat

Circulara Combinată (denumit în continuare - mașină) este proiectat pentru tăierea lemnului, aluminiu și materiale plastice (cu o lama speciala).

Aparatul este proiectat pentru a efectua următoarele operațiuni:

- Crucea unghiul de tăiere;
- Unghiul de taiere;
- Dreptul de tăiere;

Compuse • Saw

De tăiere în modul desktop

- tăierea longitudinală;
- taiere Limitator paralel
- taiere unghi
- transversale
- Cross-unghiul de tăiere (cu filet).

Puterea este setat la o singură fază-sursă de alimentare de curent alternativ, cu o protecție (pământ).

Aparatul este proiectat să funcționeze în următoarele condiții:

- Temperatura aerului ambiant este în intervalul de plus 5 ° C până la plus 40 ° C;
- Înălțimea deasupra nivelului mării la 1000 m;
- Umiditatea relativă nu trebuie să depășească 80% la +20 ° C.

Punerea în aplicare din categoria de protecție a apei - nici o protecție de la apă

Au văzut trebuie să fie conectat la aparatul de ventilație de evacuare sau de evacuare pentru a îndepărta particulele de praf și. Fluxului de aer de cel puțin - 20 m / s.

## 2. Instrucțiuni de siguranță

Atenție: Înainte de a utiliza aparatul, vă rugăm să citiți cu atenție. Trebuie să respecte toate cerințele din acest manual atunci când lucrează.

Se interzice:

- funcționare a mașinii sub influența de picături și spray, și zone deschise în timpul ninsoare sau ploaie;
- Nu lăsați aparatul conectat la rețea fără supraveghere;
- mașină de transfer pentru o persoană care nu poate funcționa;
- utilizarea aparatului în alte scopuri.

Mașina ar trebui să fie oprit atunci când o oprire bruscă (în cazul de bruiaj piese în mișcare, etc) ..

În timpul pauzei, schimbarea trebuie să fie acoperite.

Evaluat la curent nu mai puțin de 16 A.

De tăiere trebuie să fie deconectat de la rețea în următorul caz:

- La schimbarea de asamblare instrument de detalii și de control;
- Atunci când mutați aparatul de la un loc la altul;
- În timpul pauzei sau după locul de muncă este finalizată;
- Pentru întreținerea și curățarea;
- Când scoateți rumegus

Nu utilizați niciodată aparatul în cazul în care una dintre următoarele erori:

- Deteriorarea la priza sau cablul de alimentare;
- Deteriorarea circuitul de sol;
- Aspectul de miros vizibile de ardere izolației pe cabluri sau fum;
- funcționarea necorespunzătoare a intreruptorului;
- Aspectul de zgomot și vibrații a crescut;
- Deteriorarea sau apariția unor crăpături în unele părți ale corpului limitatorului.

Cablul trebuie să fie protejate împotriva deteriorării accidentale (este recomandabil să-l blocheze). Este interzis de a păstra cablul la o distanță scurtă de locuri cu suprafață murdare și gras.

Atunci când se lucrează pe zone deschise ar trebui să fie definite și utilizate în mod corespunzător în acest scop, un cablu prelungitor.

Întotdeauna asigurați-vă că nu cuie sau alte lucruri blocat în materialele tratate.

Înainte de a conecta aparatul scoateți cheia și reglaj pentru a elibera spațiu pentru a lucra.

Nu purtați haine foarte largi și bijuterii. Ele pot fi prinse de către părți în mișcare mașina. În zona în aer liber se recomandă să poarte mănuși și pantofi cu talpa antiderapante. Purtați mănuși de protecție și pălării.

Calitate și siguranță, de lucru părți de instrumente trebuie să fie ascuțite și curate. Înlocuirea de accesorii care urmează să fie efectuată în conformitate cu instrucțiunile. Păstrați mașina curată.

Măsuri suplimentare de securitate:

- Păstrați un loc de muncă curat;
- la locul de muncă trebuie să fie bine luminate;
- Nu folosiți în medii activ explozive sau chimic;



- Nu lăsați copii sau persoane neautorizate să fie prezente în zona de lucru;
- Operarea mașina într-o poziție stabilă și încercarea de a ajunge la obiectele care sunt la îndemâna dumneavoastră;
- În timpul funcționării, să evite contactul cu dispozitive de pământ (de exemplu, conducte, mașini de gătit electrice, frigider, etc.)
- Nu stați în zona de lucru de avangarda! Stand la stânga sau la dreapta de ea
- Fiți întotdeauna atenți la ceea ce nu funcționează văzut dacă sunteți obosit;
- Nu folosiți lame deteriorate sau deformat;
- Folosiți doar pânze de fierăstrău recomandată de către constructor;
- Acordați atenție faptului că alegerea pânzei de depinde de ceea ce materialul va fi tăiat.
- prezentarea de material pentru a lama trebuie să fie făcută cu scopul propus de acest piston.
- Folosiți lamă reglabilă și să o ajusteze în mod corespunzător;
- Folosiți garda lama si corecta-l în poziția corectă;
- Nu forțați mașina la locul de muncă și în nici un fel Apasă partea lama;
- Evitați supraîncărcarea văzut;
- Nu încercați să taie detalii prea puțin;
- Atunci când ferăstrăul nu, în toate cazurile să se aplice forta excesiva de a conduce masina, nu forțați procesul de producție;
- Păstrați un spațiu de lucru curat, lucru murdar poate provoca leziuni.

Chiar dacă mașina este gestionată corespunzător și pericole pot apărea, cum ar fi:

- Riscul de daune cauzate de către partea descoperit de rotație a văzut lama.
  - Riscul de prejudiciu cauzat de descompunere a piesei;
  - Riscul de zgomot și praf;
  - Risc de șoc electric în cazul în care cablul de alimentare nu este instalat corect.
- Pentru a reduce impactul zgomotului din funcționarea de văzut, să fie sigur de a utiliza echipamentul individual de protecție pentru protejarea auzului (ureche prize inclus în kit). Timpul total de lucru fara zgomot EIP nu trebuie să depășească 4.8 oră pe schimb. Asigurați-vă că aparatul este ținut într-un loc sigur. Se păstra într-un loc uscat ferit de copii. Repararea mașinilor trebuie să fie efectuată de către un tehnician calificat pentru a stabili

piese sau înlocuiește

### 3. Când utilizați aparatul

3.1. Piesa de prelucrat trebuie să fie apăsat ferm pe blat.

Tunde parte a piesei de prelucrat trebuie să fie, de asemenea, luate în așa fel încât să prevină căderea de mana utilizat pentru a păstra ordinea trebuie să fie în spatele pânzei de ferăstrău și să țină departe de el. În plus, mâna care deține secvența nu ar trebui să fie hibridizează cu mana care funcționează aparatul.

3.2. Apăsati încet piesa de prelucrat.

Nu împingeți piesa prea repede sau mașina va fi încărcat. Lama va fi, de asemenea, supuse la o presiune excesivă, care poate duce la accidente.

3.3. Utilizați un piston.

Utilizați un piston pentru tăierea mici detalii, astfel încât să prezinte detalii de la lama.

3.4. Evitați folosirea cablurilor lungi.

Se lasă aparatul să se răcească atunci când aveți de gând să-l mute.

3.5. Reziduuri de lemn și similare, care sunt aproape de a pânzei de ferăstrău rotativ, nu ar trebui să fie eliminate prin mână.

Când sunt lipite între lemn rămâne fix și / sau părți în mișcare ale mașinilor, puterea trebuie să fie oprit și fișa poate fi scos din priză înainte de a fi eliminate. Rămășițele din lemn ar trebui să fie eliminate prin aspirare de praf. Aceste resturi de lemn pot fi aduse în contact cu lama și să conducă la situații periculoase.

3.6. Blade este unul dintre cele mai importante componente ale ferăstrăului.

Alegerea corectă a materialului, numărul de dinți, numărul de rotații și corectă ascuțit si lama de asamblare nu se va extinde numai viata, ci, de asemenea, pentru a preveni fisuri sau fracturi și pericolele care decurg din acestea. Folosiți numai discuri recomandate de producător.

3.7. În blocurile de tăiere scurt, utilizați pistonul și să păstreze aceeași înălțime ca piesa de prelucrat.

Fata a cilindrului ar trebui să fie de aproximativ formă de V și împingându-l, ar trebui să fie ușor ridicate pentru a preveni revenirea a piesei sus. Partea din față a limitatorului nu trebuie să meargă mai mult de 10 mm, din care lama de fierăstrău se va reduce înălțimea arborelui.

3.8. De taiere a pastilelor sau detalii ceva

plumb, punctul de risc crescut.

Știfturi și piese cu canal ar trebui să fie tăiate în mașină adecvat (mașină de frezat).

**3.9. Tăiere de deșeuri din lemn și lemn de foc ar trebui să fie evitate.**

Deoarece calitatea de groove cu aceste tipuri de lemn este scăzut, utilizatorul nu tinde să se concentreze pe operația de tăiere, nu suficiente detalii pentru a verifica unghiile, noduri și a altor nereguli și pentru a experimenta dificultăți în tăierea.

Lemn de foc atunci când este tăiată, este probabil că lemnul să alunece, care poate duce la situații periculoase. Prin urmare, nu se recomandă tăierea lemnului de foc și a deșeurilor.

**3.10. Decupare de piese foarte mari.**

Mare parte, trebuie să fie susținută de masa suplimentare (de sus), care trebuie să aibă o înălțime egală cu cea a ferăstrăului. O astfel de prelungire poate fi făcută din lemn și ar trebui să fie plasat în spatele mașinii și atașat la bancul de lucru, indiferent de mașinii de tăiat. Puteți folosi, de asemenea, alte persoane instruite să păstreze copac. Cu toate acestea, trebuie să fie sub 18 de ani.

**4. Exemple de lucruri care pot merge greșit în cazul în pat a ferăstrăului este utilizat în mod necorespunzător!**

**4.1. Atingerea pânza de ferăstrău rotative**

Acest lucru se poate întâmpla în cazul în care lipsesc sau dispozitive utilizate în mod necorespunzător de siguranță și accesorii (cum ar fi siguranța disc de partiționare sub cuțit contra, divizarea și tijei). Disfuncționalități dispozitivele de siguranță și accesoriile pot provoca, de asemenea accidente. Atunci când aparatul este oprit, iar motorul nu suna, utilizatorul trebuie să fie atenți, pentru că lama se poate roti în continuare. Fuse discul este foarte important în această situație.

**4.2. Detalii despre Rikushet**

În caz de rikushet, persoane aflate în apropiere pot fi afectate de detaliu, care zbură la viteza mare și poate provoca leziuni grave sau chiar fatale. Piese Rikushet poate fi prăzvălă din următoarele motive, eventual în combinație cu un alt:

- Detalii se pot lipi la pânza de ferăstrău, de ce să nu folosiți un cuțit sau de divizare prin cutit divizare, care este prea subțire sau instalate necorespunzător.

- Nu limitare (linia dreaptă) sau este instalat incorrect. Lemnul poate fi făcută între acci-

dente driver principale și disc rotativ.

**4.3. Întrerupere disc rotativ (oprire)**

Acest lucru poate fi cauzat de:

- Metoda de ascuțire incorectă.
- Lama este instalat incorect.
- proceduri improprii de funcționare.
- material de tăiere, care este nepotrivit pentru lama.

**4.4. Sistemului electric**

Prezența de scântei care ies din aparat pot fi cauzate de un sistem electric defect sau deteriorat.

**4.5. Nivel de zgomot**

Zgomotul excesiv poate deteriora auzul oamenilor care lucrează în mod regulat cu masina.

**4.6. Nociv praf**

Producția și distribuția de așchii de lemn poate fi dăunătoare pentru sănătate. Același lucru este valabil pentru tăierea detalii din plastic și lipite de lemn în care acestea sunt eliberate gaze toxice în plus față de praf.

## 5. INSTRUCIUNI DE INSTALARE

### APLICATII

Această mașină de tăiere poate fi folosit pentru a tăia lemn cu o grosime de 43 mm.

### ALEGEREA ferăstrău

Selectați o lama care respectă standardul EN-847.

Asigurați-vă că dinții tai sunt sanatosi și ascuțiti. Acest lucru va conduce la mai bine de tăiere și de posibilitatea de a lucra mai repede.

### Schimbarea lamei

Fig. 2

Scoateți din priză înainte de a începe schimbarea lamei.

Pentru a înlocui pânza de ferăstrău, procedea după cum urmează:

- Scoateți cele două șuruburi (B) într-un recipient pentru a colecta rumeguș (A), situat în față.
- Acum, scoateți recipientul pentru a colecta rumeguș.
- Folosiți o cheie și deșurubați piulița de pe lama (C).
- Atunci când face acest lucru, țineți ax cu un alt cheie.
- Îndepărtați flanșa exterioară (D).
- Lama poate fi acum scos trăgându-l în jos unghi.
- În spatele lama are un alt flanșă (E). Asigurați-vă că este în loc atunci când instalați noua unitate.
- Procedura de fixare a lamei este opusul celor

de dezmembrare ea.

Când instalarea asigurată-vă că direcția săgeții de rotație a discului coincide cu direcția săgeții de pe container pentru a colecta rumeguș.

### REGLAREA Țepeș CUȚIT

Fig. 3

Deoarece procesul de reducere a diametrului de lama, cuțitul separare din timp în timp trebuie ajustată în jos. Face acest lucru, după cum urmează:

- Scoateți suprafață încorporat (A) de deșurubați cele două șuruburi (B).
- Slăbiți șuruburile (C) de cuțit divizare.
- Reglați cuțitul divizare (D), astfel încât cel mai înalt punct este de cel puțin 3 mm de la pânza de ferăstrău, dar nu mai mult de 5 mm. Cuțit ar trebui să fie corectate, atunci când distanța mai mare de 5 mm.
- re-strânge cuțitul divizare șuruburi.
- blat de lucru Locul construit la loc.

### STABILIREA Unghiul de taiere

Fig. 4

Unghiul de taiere poate fi resetat la 45 °.

Pentru a face acest lucru, procedează după cum urmează:

- Slăbiți butonul de blocare două (pârghiile) (A).
- Mutare la unghiul dorit.
- unghiul poate fi vazut pe scară (B).
- Strângeți butoanele de blocare (A).

### 6. Începând cu mașina

- aparatul este oprit prin apăsarea butonului roșu.
- aparatul este activat prin apăsarea butonului verde.

În cazul în care tensiunea de alimentare este întreruptă sau ștecherul este scos din priză de perete, mașina va fi scos imediat de la siguranță. În cazul în care tensiunea de alimentare, apoi relua dintr-o dată mașina de debitat vor fi incluse. Acesta va porni din nou doar atunci când apăsați butonul verde.

### 7. desprafuire

Are un capac conector circular.

Conectați furtunul de la conectorul, care vă oferă un bun sistem de colectare a prafului în timpul tăierii.

### 8. Utilizarea mașinii

tăiere

Fig. 5

Asigurați-vă că mâinile sunt prea aproape de lama în timpul tăierii.

Pentru tăierea, procedeează după cum urmează:

- Deșurubați cele două șuruburi limitator paralel (A) partea de blat.
- Setări dimensiunea dorită.
- Strângeți șuruburile.
- Setări înălțimea corectă a discurilor de paza (C).
- Porniți aparatul.
- Apăsați piesa de prelucrat încet și cu presiunea minimă față de lama.
- Când se apropie de sfârșitul piesei a pânzei de ferăstrău, utilizați un piston (B) pentru a împinge detaliu suplimentare.
- Utilizați pistonul de la început, în cazul în care un mic detaliu.
- Deconectați aparatul.

### OVEREXCITATION LIMITA

Fig. 6

Limitator (B) permite unghiul de tăiere de 45 °. Pentru a face acest lucru, utilizați gabaritul de transport (A), care se deplasează de-a lungul limitator.

### 9. Întreținerea și repararea

Pentru a menține un fierastrau circular în stare bună trebuie să fie profilaxia periodice lunare - fiecare dintre care include:

- externe de testare;
- Verificați cablurile electrice, prize și împământare;
- Verificați de securitate a mașinii.
- Curățarea mașinii.

O reparație posibilă a mașinii trebuie să fie făcută numai de către persoane fizice de specialitate.

### 10. Reguli pentru depozitare

Păstrați aparatul la o temperatură de plus 40 ° C la minus 50 ° C, cu umiditate relativă mai mică de 80% (la 20 ° C). Pentru a fi păstrate mult timp la temperaturi de îngheț, de căldură mașina înainte de utilizare.

În cazul în care aparatul va fi păstrat pentru o lungă perioadă de timp este nevoie de curățare intensă a părților corodate de mașini și colorarea lor cu un lubrifiant de protecție.



Având în vedere mașini de protecție a mediului, accesoriile și ambalajele trebuie să fie supuse unei prelucrări adecvate în vederea reutilizării conținute în aceste materiale. Pentru a facilita reciclarea componente fabricate din materiale sintetice sunt marcate corespunzător. Nu aruncați de mașini în gunoi! În conformitate cu Directiva 2012/19/EC privind sfârșitul termenului de dispozitive de viață electrice și electronice, precum și stabilirea unei legi naționale și mașinile care nu pot fi utilizate, trebuie să fie colectate separat și să fie supuse unei prelucrări adecvate pentru recuperarea acestor conținuturi valoroase materii prime secundare.

#### 12. Posibile disfuncționalități și modalitățile de reparare

Descrierea numelui de defecțiuni	Pretention motive	Metoda de reparare
Mașina nu pornește	a) Nici o sursă de alimentare de tensiune în b) nr de contact în mufa cu cablu de racordare c) butonul "Start" de la comutatorul nu funcționează d) Defecte de motor, comutator, cablu	a) Verificați tensiunea în priză electrică folosind orice aparat care funcționează corect menajere; b) stabilește sau înlocuiți priză; c) stabilește sau înlocuiți comutatorul. d) A lua legatura cu electrician autorizat
Motor electric devine supraîncălzit	a) mașina este supraîncărcat cu hrana prea mult a materialului	a) Reducerea fluxului de materiale
Motorul este rulat, dar a văzut lama nu se rotească	a) banda este rupt b) banda este purtat	Înlocuiți curea
Vibrații puternice atunci când funcționează	a) mașină se bazează pe suprafață inegală	a) Chiar și la poziția mașinii
bruscă oprire	a) tensiunii plecat b) defecte de motor, comutator, cablu	a) Verificați tensiunea b) A lua legatura cu centrul de service
Suprafata tratata pare rău	a) țagă este zimțate b) butuc este umedă	Înlocuiți butuc
Scăzut de tăiere eficientă	a) curea aluneca	a) Înlocuiți curea

**SR**
**Originalno uputstvo za upotrebu**
**Poštovani kupci,**

Hvala što ste kupili mašinu marke RAIDER, marka koja se naj brže razvija u oblasti električnih i pneumatskih instrumenata. Pri pravilnom instaliranju i korišćenju, RAIDER su sigurne i stabilne mašine, tako da će Vam rad s njima, predstavljati zadovoljstvo. Zbog Vaše sigurnosti izgrađena je i odlična servisna mreža, s 45 servisa u celoj zemlji.

Pre početka korišćenja pištolja za vreli vazduh, molimo Vas, pažljivo pročitajte postojeće "Instrukcije za upotrebu".

Zbog Vaše bezbednosti i u cilju pravilne upotrebe, pažljivo pročitajte postojeće instrukcije, posebno preporuke i upozorenja. Da bi izbegli nepotrebne greške i incidente, važno je da ove instrukcije budu na raspolaganju svim korisnicima mašine. Ako mašinu prodate drugom licu, obavezno mu dostavite, uz nju i "Instrukcije za upotrebu", kako bi se novi korisnik upoznao s postojećim merama za bezbednost, kao i s instrukcijama za rad.

Isključivi predstavnik RAIDER-a je firma "Euromaster Import Ekspert" OOD, grad Sofija 1231, bul. "Lomsko šose" 246, tel. 02 934 33 33, 934 10 10, www.raider.bg; www.euromasterbg.com; e-mail: info@euromasterbg.com.

Od 2006-te godine firma poseduje sertifikat za upravljanje kvalitetom ISO 9001:2008 sa sertifikatima za: Trgovinu, uvoz, izvoz i servis profesionalnih i malih električnih, pneumatskih i mehaničkih instrumenata i opšte gvoždurije. Sertifikat je izdat od strane Moody International Certification Ltd, England.

**TEHNIČKE KARAKTERISTIKE**

parametar	jedinica	vrednost
modelu	-	RD-TS20
Napetost	V	220-240
Nazivna frekvencija	Hz	50
Nominalna poraba Električne energije	W	800
Stanja nedejavnosti	min <sup>-1</sup>	2950
Dimenzije stola	mm	500x335
Prečnik noža	mm	200x16x2.5
Dubina sečenja	mm	45
bevel podešavanje	°	0-45
Klasa zaštite	-	II

Sl. 1	
1. Rad tabelu	9 . Mrežni kabl
2. stražar	10 . Underframe
3. Push stick	11 . Rip ogradu
4. testere	12 . Zaključavanje dugme
5. Riving nož	13 . uglomer kolosek
6. Ubacite ploča ( plastična )	14 . Zavrtanj za čuvara
7. On / Off prekidač	15 . Navrtka za čuvara
8. motor	

## 1. Opšte informacije o mašini

Kombinovana kružna (u daljem tekstu - mašina) je dizajnirana za sečenje drveta, aluminijuma i plastike (sa posebnim testere).

Mašina je dizajnirana da obavlja sledeće poslove:

- poprečno sečenje pod uglom;
- Sečenje pod uglom;
- Pravo rezanje;
- Složeni testere
- Sečenje u desktop modu
- uzdužni testerisanje;
- rezanje paralelno limiterom
- rezanje pod uglom
- Unakrsna
- Zajednička ugao (sa navojem).

Snaga je skup od monofazni AC izvor sa zaštitnim (zemlja).

Mašina je dizajnirana da radi u sledećim uslovima:

- temperatura vazduha je u opsegu od plus 5 ° C do plus 40 ° C;
  - Nadmorska visina do 1000 m;
  - Relativna vlažnost ne bi trebalo da prelazi 80% na temperaturi od +20 ° C.
- Sprovođenje kategorije zaštite voda - bez zaštite od vode

Videla mora biti povezan sa izduvne ventilacije ili izduvnih uređaj za uklanjanje čestica i prašine. Minimum protok vazduha - 20 m / s.

## 2. Bezbednosna uputstva

**OPREZ:** Pre rada mašina, molimo Vas da pažljivo pročitate. Morate se pridržavati svih zahteva ovog uputstva prilikom rada.

Zabranjena je:

- rad mašine pod uticajem kapljica i sprej, i otvorenom prostoru tokom snegu i kiši;
- Ne ostavljajte mašina povezan na mrežu bez nadzora;
- Prenos mašina za osobu koja ne može da radi;
- Korišćenje mašina za druge svrhe.

Mašina bi trebalo da bude isključena kada iznenadnog kočenja (u slučaju ometanja pokretnih delova, itd) ..

Tokom pauze, prekidač mora biti pokriven.

Nazivna struja ne manje od 16 A.

Sečenje mora biti isključen iz mreže u sledećem slučaju:

- Kada menjate alat skupštine detalja i kontrole;

- Kada se kreće mašinu sa jednog mesta na drugo;

- Tokom pauze ili posle posla je završen;

- Za održavanje i čišćenje;

- Kada skidate piljevine

Nikada ne rade mašina u slučaju da jednu od sledećih grešaka:

- Oštećenje utikača ili kabl za struju;
- Oštećenje kola zemlju;
- pojava vidljivih miris zapaljene izolacije na kablovima ili dim;
- Nepravilno funkcionisanje prekidača;
- Pojava povećane buke i vibracija;
- Oštećenje ili pojave pukotine u delovima tela limitera.

Kabl mora biti zaštićen od slučajnih oštećenja (poželjno je da ga visi). Zabranjeno je da kabl na kratko rastojanje do mesta sa prijave i masne površine.

Kada radite na otvorenom prostoru treba definisati i koristiti na odgovarajući način u tu svrhu produžni kabl.

Uvek proverite da li nema eksera ili druge stvari zaglavljiven u tretiraju materijala.

Pre povezivanja mašine izvadite ključeve i podešavanje da obrišete prostor za rad.

Ne nosite široko odelo veoma i nakita. Oni mogu biti uhvaćeni pomeranjem mašinskih delova. U otvorenom prostoru preporučuje se da nosite rukavice i cipele sa klizanje otporne jezik patike. Nositi zaštitne rukavice i kape.

Kvaliteta i bezbednosti, radnih delova alata mora biti oštre i čiste. Zamena opreme da se u skladu sa instrukcijama. Držite mašinu čist.

Dodatne mere bezbednosti:

- Držite čisto radnom mestu;
- radno mesto treba da bude dobro osvetljen;
- Nemojte raditi u eksplozivnim ili hemijski aktivnih životne sredine;
- Ne dozvolite deci ili neovlašćenim licima da budu prisutni u području rada;
- Radite mašina u stabilnom položaju i pokušaj da se postigne objekata koji su van domašaja vas;
- Tokom rada, izbegavaju kontakt sa utemeljena uređaja (npr., cevovoda, električni šporeti, frižideri, itd.)
- Ne zadržavati se u području rada za sečenje ivica! Stanite na levo ili desno od toga
- Budite pažljivi, pazite šta ne funkcioniše videli ako ste umorni;
- Ne koristite oštećen ili deformisan noževi;
- Koristite samo testere preporučuje od strane proizvođača;

- Obratite pažnju na činjenicu da je izbor noža zavisi od toga šta će se materijal seče.
- podnošenje materijala na sečivo mora biti napravljen sa namenom ovog klipa.
- Koristite podesiv noža i podesite ga pravilno;
- Koristite čuvar sečivo i ispravi ga u ispravan položaj;
- Nemojte silom mašinu na poslu i ni na koji način pritiskom strana sečiva;
- Izbegavajte preopterećenja videla;
- Ne pokušavajte da smanji malo detalja;
- Kada testerisanje, a ne u svim slučajevima da primene prekomerne sile da vozi mašinu, ne sile procesa proizvodnje;
- Držite čist radni prostor, neuredne rad može da izazove povrede.

Čak i ako se mašina ispravno upravlja i opasnosti mogu nastati, kao što su:

- Rizik od oštećenja izazvanih otkrila deo obrtnog testere.
- Opasnost od povrede usled razgradnje dela;
- Rizik od buke i prašine;
- Rizik od električnog udara, ako je kabl za napajanje nije ispravno instaliran.

Da biste smanjili uticaj buke iz rada videli, obavezno koristite ličnu zaštitnu opremu za titu za sluh (EAR čepove uključen u komplet). Ukupno vreme rada bez zaštitne opreme buke ne treba da prelazi 4,8 sati u jednoj smeni.

Proverite da li je mašina se čuva na sigurnom mestu. Čuvati ga na suvom mestu nedostupan deci.

Opravljanje mašina mora obaviti kvalifikovani tehničar za podešavanje ili zamena delova

### 3. Kada koristite mašinu

3.1. Obratka mora biti čvrsto pritisne na countertop.

Isečen deo obratka takođe mora biti tako uzeti kao da se spreči pad ruci koristi da održi niz mora biti iza testere i da se drži podalje od njega. Pored toga, ruka koja drži niz ne treba hibridized rukom koja posluje mašinu.

3.2. Pritisnite polako radni predmet.

Nemojte previše gurati brzo radni predmet ili mašina će biti učitana. Blejd će takođe biti izloženi preteranom pritisku što može dovesti do nezgode.

3.3. Upotrebite prekidač.

Upotrebite prekidač za sečenje sitnih detalja, tako da dostavi detalje sečiva.

3.4. Izbegavajte korišćenje dugačkih kablova. Dozvolite mašinu da se ohladi kada planirate da ga premestite.

3.5. Drveni ostaci i slični koje su blizu rotacionog noža testere ne bi trebalo da budu uklonjene ručno.

Kada se zaglavite između drvene ostaje fiksna i / ili pokretnih delova mašina, snaga mora da bude zaustavljen i utikač može biti uklonjena iz utičnice pre nego što se ukloni. Ostaci drveta treba ukloniti usisavanje prašine. Ovi drveni ostaci mogu biti dovedeni u kontakt sa sečivom i olova u opasnim situacijama.

3.6. Nož je jedna od najvažnijih komponenti testere.

Pravilan izbor materijala, broja zuba, broja obrtaja i pravilno oštrenje sečiva i Skupština neće samo produžiti život, ali i da spreči pukotine ili preloma i na opasnosti koje proističu iz njih. Koristite samo diskove preporučene od strane proizvođača.

3.7. U sečenje kratke blokove, koristite okidač i zadržati istu visinu kao obratka.

Prednji deo cilindra treba da bude približno V oblik i gurajući ga, treba malo podignut kako bi se sprečilo oporavak na komad gore. Prednji deo limiterom ne mora da ide više od 10 mm od mesta gde list testere će smanjiti celu visinu stabla.

3.8. Sečenje stubića ili detalj nekom trenutku dovesti do povećanja rizika.

Držači i delovi sa ritmom treba iseći na odgovarajuću mašinu (glodalica).

3.9. Sečenje otpadnog drveta i ogrev treba izbegavati.

Pošto kvalitet žleb sa ovim vrstama drveta je nizak, korisnik ima tendenciju da se ne fokusiraju na sečenja ne dovoljno detalja da proverite noktiju, čvorova i druge nepravilnosti i da iskuse teškoće u testerom. Kada se seče drva za potpalu, verovatno je da drvo da klizi, što može dovesti do opasne situacije. Zato nije preporučljivo sečenje otpadnog drveta i ogrev.

3.10. Sečenje veoma velikih delova.

Veliki delovi moraju biti podržane dodatne mase (vrh), koja mora imati visinu jednaku onoj od testere. Takvo produženje može biti napravljena od drveta i treba da bude stavljen iza mašine i priključen na radni sto, bez obzira na mašine za sečenje. Takođe možete da koristite druge obučene ljude da održi drvo. Međutim, oni moraju biti mlađi od 18 godina.

4. Primeri stvari koje mogu krenuti naopako ako je ležaj od testere se nepravilno koriste!

4.1. Dodirivanje rotirajuće sečivo testere To se može desiti ako nedostaju ili nepravilno

koriste sigurnosni uređaji i pribor (kao što osigurača particiju diska ispod težge, Podela nožem i push šipka). Pokvaren sigurnosne uređaje i pribor takođe može izazvati nezgode. Kada se mašina isključi i motor ne zvuči, korisnik mora biti oprezan jer sečivo i dalje mogu rotirati. Osigurač disk je veoma važno u ovoj situaciji.

#### 4.2. Detalji Rikushet

U slučaju rikushet, ljudi u blizini mogu da utiču na detalj da leti velikom brzinom i može izazvati ozbiljne povrede ili čak i fatalna. Rikushet obratka može biti pridizvika od sledećih razloga, verovatno u kombinaciji sa drugom:

- Detalji, da se držimo testere, zašto ne koristiti nož ili cepanje cepanje koristeći nož koji je suviše tanka ili nepropisno instaliran.
- Nema ograničenja (Straight Edge) ili je instaliran nepravilno. Drvo se može uspostavljati između glavnih vozača padova i obrtnom disku.

#### 4.3. Rotirajući disk prekida (tačka)

Ovo može biti uzrokovana:

- Neispravan metod oštrenje.
- Sečivo je instaliran nepravilno.
- Nepravilna operativne procedure.
- Sečenje materijala koji je neprikladan za sečiva.

#### 4.4. Električni sistem

Prisustvo iskri dolaze iz mašine može biti izazvan neispravan ili oštećen električnog sistema.

#### 4.5. Nivo buke

Preterana buka može da ošteti sluh ljude koji redovno rade sa mašinom.

#### 4.6. Štetno prašina

Proizvodnja i distribucija drva može biti štetno po zdravlje. Isto važi i za sečenje plastičnih i drvenih ljepljenih detalje kao što su pušteni štetnih gasova pored prašine.

## 5.. INSTALLATION INSTRUCTIONS

### APLIKACIJE

Ovo testerisanje mašina može da se koristi za sečenje drveta debljine 43 mm.

### IZBOR testere

Izaberite sečivo testere koji je u skladu sa standardom EN-847.

Uverite se da vaši zubi su zdravi i oštar. Ovo će dovesti do bolje sečenje i sposobni da rade brže.

### Promena sečivo

#### Sl. 2

Isključite pre nego što počnete da menja oštricu.

Da biste zamenili sečivo testere, postupite na sledeći način:

- Uklonite dva šrafa (B) u posudu za prikupljanje piljevine ( ) koja se nalazi u prednjem.
  - Sada izvadite posudu za sakupljanje piljevine.
  - Koristite ključem odvrnite maticu i na Blade (C).
- Kada to uradite, držite vreteno sa drugim ključem.
- Uklonite spoljni prirubnicu (D).
  - Sečivo može sada biti uklonjene povlačenjem nadole ugao.

• Iza sečiva ima još prirubnica (e). Uverite se da je u mestu kada instalirate novi disk.

• Procedura za montažu sečivo je suprotna onima ga rasklapanja.

Prilikom instaliranja proverite da li je strelica smeru rotacije diska poklapa sa smeru strelice na kontejner za prikupljanje piljevine.

### PODEŠAVANJE nož Impaler

#### Sl. 3

Pošto je proces smanjenja prečnik noža za sečenje i cepanje nož s vremena na vreme da se podesi na dole. Uradite to na sledeći način:

- Ukloni ugrađeni površina ( ) po odvrnuti dva šrafa (B).
- Odvrnite šrafove (c) cepanje nožem.
- Podesite cepanje nož (D), tako da njegova najviša tačka je najmanje 3 mm od testere, ali ne više od 5 mm. Nož bi trebalo da se ispravi kada rastojanje prelazi 5 mm.
- ponovo zategnite zavrtnje nož cepanje.
- Mesto Vorktop izgrađen nazad na mesto.

### OSNIVANJE ugla sečenja

#### Sl. 4

Ugao sečenja može biti resetovan na 45 stepeni.

Da biste to uradili, postupite na sledeći način:

- Otpustite taster za zaključavanje dve poluge ( ) ( ).
- Premesti u traženom ugla.
- Ugao se može videti na skali (B).
- Dugmad ponovo pritegnite Zaključavanje).

### 6. Pokretanje mašina

• Mašina se isključuje pritiskom na crveno dugme.

• Mašina se aktivira pritiskom na zeleni taster. Ako napona se prekine ili utikač uklonjen iz



zidne utičnice, mašina će odmah biti uklonjeni sa osiguračem. Ukoliko napon napajanja onda odjednom nastavi mašine za sečenje će biti uključene. Ona će ponovo uključite samo kada pritisnete zeleno dugme.

#### 7. otprašivanje

Ima kružni poklopac konektora.

Povežite crevo na konektor koji vam daje dobar sistem sakupljanja prašine dok sečenje.

#### 8. Korišćenje mašina

sečenje

Sl. 5

Uverite se da su vam ruke previše blizu noža tokom sečenja.

Za testiranje, uradite sledeće:

- Odvrnite zavrtnje dva paralelna graničnik ( ) strana countertop.
  - podesite željenu veličinu.
  - Zategnite šrafove.
  - Podesite tačan visinu straže diskova (C).
  - Isključite mašinu.
  - Pritisnite radni predmet polako i sa minimalnom pritisku protiv sečiva.
  - Kada se približava kraj obratka na testere, koristite prekidač (B) da gura dalje detalje.
- Koristite okidač od samog početka, gde mali detalj.
- Isključite mašinu.

Ograničavanju OVEREKSCITATION

Sl. 6

Limitier (b) dozvoljava sečenja pod uglom od 45 stepeni.

Da biste to uradili, koristite merač saobraćaja ( ), koji se kreće duž graničnikom.

#### 9. Održavanja i popravke

Za održavanje kružne testere u dobrom stanju, mora se periodično mesečno profilaksa - od kojih svaka obuhvata:

- Eksterni ispitivanja;
- Proverite električni kablovi, utikači i uzemljenje;
- Proverite bezbednosti mašina.
- Čišćenje mašine.

Moguće popravku mašina treba da se uradi specijalizovanih pojedinaca.

#### 10. Pravila za skladištenje

Držite mašinu na temperaturi od plus 40 ° C do minus 50 ° C, sa relativnom vlažnosti manje od 80% (na 20 ° C). Za duge skladištenje na temperaturi ispod nule, toplote mašina pre upotrebe.

Ako mašina će se čuvati dugo je potrebno temeljno čišćenje korodirale delove mašina i bojenje ih zaštitnim mazivom.



11. U pogledu zaštite životne sredine mašina, pribora i ambalaže treba podvrgnuti odgovarajuće obrade za ponovnu upotrebu sadržane u ovim materijalima. Da bi se olakšalo komponente reciklažu proizvodi od sintetičkih materijala u skladu sa tim označena. Ne bacajte mašine u smeće! Prema Direktivi 2012/19/EC na kraju životnog veka električnih i elektronskih uređaja i uspostavljanje nacionalnog prava i mašine koje se ne mogu koristiti, to mora biti sakupljeni odvojeno i biti podvrgnuti odgovarajuće obrade za oporavak sadržanih u njima vredne sekundarne sirovine.

## Original navodila za uporabo

Dragi prijatelj,

Čestitamo vam za nakup stroja od najhitreje rastoča znamka električnih in pnevmatskih orodij - RAIDER. S pravilno namestitvijo in delovanjem, RAIDER so varne in zanesljive opreme in delo z njimi vam bo dala pravi užitek. Za vaše udobje, odlične storitve in zgradili mrežo 45 storitev po vsej državi. Pred uporabo tega stroja, prosimo, pozorno preberite sedanji "Navodila za uporabo".

V interesu vaše varnosti in da se zagotovi njegovo pravilno uporabo, preberite ta navodila, vključno s priporočili in opozorili, da jih. Da bi se izognili nepotrebni napakam in nesreč, je pomembno, da ta navodila, da ostanejo na voljo za poznejšo uporabo vsem, ki bodo uporabljali stroj. Če si jo prodal novemu lastniku "priročnik" je treba predložiti skupaj z njim, da se novim uporabnikom, da se seznanijo s varnostna navodila in navodila.

"Euromaster Import Export" doo je zastopnik proizvajalca in lastnika znamke RAIDER. Naslov podjetja je Sofia 1231, Blvd "Lom Road" 246, tel 02 934 33 33 934 10 10, www.raider.bg, www.euromasterbg.com, e-mail: info @ euromasterbg.com.

Od leta 2006 je družba uvedla sistem vodenja kakovosti ISO 9001:2008 certificiranje s področja: trgovina, uvoz, izvoz in storitev poklicne in hobi električna, pnevmatska in električna orodja in okovja. Potrdilo je bilo izdano po Moody International Certification Ltd, Anglija.

**Pred uporabo vedno pozorno preberite navodila za uporabo električnih orodij.**

**Tako boste lažje razumeli uporabo vašega izdelka in se boste izognili nepotrebni nevarnosti. Ta priročnik z navodili shranite na varnem mestu za prihodnjo rabo.**

## TEHNIČNI PODATKI

parametra	merjenje enota	vrednost
modelu	-	RD-TS20
napetost	V	220-240
Nazivna frekvenca	Hz	50
Nominalna poraba električne energije	W	800
Stanja nedejavnosti	min <sup>-1</sup>	2950
Dimenzije mize	mm	500x335
rezilo premer	mm	200x16x2.5
globina reza	mm	45
Poševno prilagoditev	°	0-45
Zaščitni razred	-	II

Sl. 1	
1. delo tabelo	9. omrežni kabel
2. straža	10. podvozja
3. potisnite palico	11. Stransko vodilo
4. žage	12. Zaporni gumb
5. Riving nož	13. Kotomer profila
6. Vstavite ploščo (plastika)	14. Bolt za zaščito
7. Vklon / izklon	15. Matica za zaščito
8. Motor	

## 1. Splošne informacije o stroju

Kombinirana Circular (v nadaljevanju - stroj) je namenjen za rezanje lesa, aluminija in plastike (s posebno rezilo žage).

Stroj je namenjen za opravljanje naslednjih dejavnosti:

V načina namizja krožni

- Medsektorske kota;
- Rezanje kota;
- Z desno rezanje;
- Sestavljeni Saw Cutting v načinu namizju
- vzdolžno žaganje;
- rezanje vzporedno omejevalnik
- rezanje pod kotom
- Medsektorska
- Medsektorska kot (z navojem).

Moč se določi z enofazno napajanje AC z zaščitno (zemlja).

Stroj je zasnovan za delovanje v naslednjih pogojeh:

- zunanje zraka, temperatura v območju plus 5 ° C do plus 40 ° C;
- Nadmorska višina do 1000 m;
- relativna vlažnost ne sme presegati 80% pri +20 ° C.

Izvajanje varstva voda kategorija - brez zaščite pred vodo

Žaga mora biti povezana z izpušno prezračevanje ali izpušna naprava za odstranjevanje delcev in prahu. Minimalni pretok zraka - 20 m / s.

## 2. Varnostna navodila

Opozorilo: Pred uporabo naprave, natančno preberite navodila. Ti morajo biti v skladu z vsemi zahtevami iz tega priročnika pri delu.

Je prepovedano:

- delovanje stroja pod vplivom kapljice in spray, in odprte površine v sneg ali dež;
- Ne pustite stroj priključen na omrežje brez nadzora;
- Transfer stroj za osebo, ki ne more delovati;
- z uporabo stroja za druge namene.

Stroj se izklopi, ko nenadoma ustavi (v primeru motenje gibljivih delov, itd) ..

Med pavzo je treba, stikalo je treba zajeti.

Nazivni tok ni manjša od 16 A.

Rezanje je treba odklopiti iz omrežja v naslednjem primeru:

- Pri menjavi orodje za montažo podrobnosti in nadzora;
- Ko se gibljejo stroj iz enega kraja v drugega;
- V času odmora ali po končanem delu;

- Za vzdrževanje in čiščenje;
- Pri odstranjevanju žagovina Nikoli ne uporabljajte stroja v primeru enega od naslednjih napak:
- Poškodbe plug ali napajalni kabel;
- Poškodbe na tla krog;
- videz vidnih vonj kurjenje izolacije na kablil in ne kaditi;
- nepravilno delovanje breaker;
- videz večji hrup in vibracije;
- Poškodbe ali pojav razpok v delih telesa limiter.

Kabel mora biti zaščiten pred naključno poškodbo (to je priporočljivo, da to visi). Prepovedano je, da kabel na kratke razdalje v kraje z umazano in mastno površino.

Pri delu na odprtih območjih, je treba opredeliti in primerno uporabljajo v ta namen podaljšek.

Vedno poskrbite, da ne žebljevi ali drugih stvari, zaljubljen v obdelanih materialov.

Pred priključitvijo stroja odstranite ključke in tuning do praznega prostora za delo.

Ne nosite zelo ohlapna oblačila in nakit. Lahko se ujela s premikanjem strojnih delov.

V prostem območju, je priporočljivo nositi rokavice in čevlje z podplate odporen proti zdrsom. Nositi zaščitne rokavice in klobuki.

Kakovost in varnost, mora biti dodatna deli orodij ostra in čista. Zamenjava dodatki bila izvedena v skladu z navodili. Naj stroj čist.

Dodatni varnostni ukrepi:

- Poskrbite, da čisto na delovnem mestu;
- mora biti na delovnem mestu dobro osvetljen;
- Ne uporabljajte v eksplozivnih ali kemično aktivnem okolju;
- Ne dovolite, da otroci ali nepooblaščenim osebam, katerih prisotnost na delovnem področju;
- Med delovanjem stroja v stabilen položaj in poskušajo doseči predmete, ki so izven pridete;
- Med delovanjem, se izogibajte stiku z ozemljeno napravami (npr. cevovodi, električni štedilniki, hladilniki, itd.)
- Ne zadržujte se v delovnem območju samem vrhu! Stand na levo ali desno od njega
- Bodite zbrani in pazite, kaj vam ne delujejo videl, če ste utrujeni;
- Ne uporabljajte poškodovanih ali deformiranih rezila;
- Uporabljajte samo žage, ki ga priporoča proizvajalec;
- Bodite pozorni na dejstvo, da je izbira rezila je odvisno od materiala, se bo zmanjšal.

- predložitev material rezila morajo biti z namembnostjo tega bata.
- Uporabite prilagodljivim rezilom in ga prilagodite pravilno;
- Uporabite ščitnik rezila in pravilno je v pravilnem položaju;
- Ne preobremenjujte naprave na delovnem mestu in v nobenem primeru ne potisnite rezilo strani;
- Izogibajte se preobremenitve videl;
- Ne poskušajte zmanjšati tudi malo podrobnosti;
- Pri žaganju, ne v vseh primerih, da premočno za vožnjo stroja, ne silijo v proizvodnem procesu;
- Poskrbite, da čist delovni prostor, lahko grdo delo povzroči poškodbe.

Tudi če je stroj pravilno in da nevarnosti, ki lahko nastanejo, kot so:

- Nevarnost škode, ki jo je nekriti delež sistema rotacije žage.
- Nevarnost telesnih poškodb, ki jih povzročajo razkroj kosa;
- Nevarnost hrupa in prahu;
- Nevarnost električnega udara, če je napajalni kabel ni pravilno nameščen.

Da bi zmanjšali vpliv hrupa zaradi delovanja videl, se prepričajte, da uporaba osebne varovalne opreme za zaščito sluha (uho svečke v kompletu).

Skupni čas dela brez hrupa PPE ne sme preseči 4,8 ure na izmeno.

Prepričajte se, da je stroj hranijo na varnem mestu. Shranjujte ga v suhem prostoru nedostopne za otroke.

Popravila strojev in naprav je treba storiti s kvalificirano tehnik nastaviti ali zamenjati dele

### 3. Pri uporabi stroja

3.1. Obdelovanec mora biti trdno pritisniti na ploščo.

Pristrižene del obdelovanca je treba tudi, da se prepreči padec roko se uporablja za vodenje zaporedje mora biti v ozadju žage in vodijo stran od njega. Poleg tega je z roko, ki ima zaporedje ne bi smeli hibridizirana z roko, ki deluje s strojem.

3.2. Pritisnite na obdelovanec počasi.

Ne pritiskajte preveč hitro obdelovanca ali stroj bo naložen. Blade bo tudi predmet prekomernega pritiska, ki lahko vodi do nesreč.

3.3. Uporabite bat.

Uporabite bat za rezanje majhne podrobnosti, tako da predložijo podatke na rezilo.

3.4. Izogibajte se uporabi dolgih kablov.

Pustite stroj, da se ohladi navzdol, ko ga nameravate premakniti.

3.5. Lesni ostanki in podobne, ki so blizu rotacijski žaginega lista se ne sme odstraniti z roko.

Ko si zaljubljen med leseno določi ostaja in / ali premikajočih se delov stroja, mora biti moč prekiniti in vtiči lahko odstranite iz vtičnice preden se odstranijo. Ostanke lesa, je treba odstraniti s sesanja prahu. Te lesene ostanke lahko prišli v stik z rezilom in svinca v nevarnih situacijah.

3.6. Blade je eden izmed najpomembnejših delov žago.

Pravilna izbira materiala, število zob, število vrtljajev in pravilno izostritev in rezilo skupščina ne bo le podaljšati življenje, ampak tudi za preprečevanje razpoke, zlome in nevarnostmi, ki izhajajo iz njih. Uporabljajte le zgoščenke, ki jih priporoča proizvajalec.

3.7. Pri rezanju kratke bloke, uporabite bat in obdržati isto višino kot obdelovanec.

Sprednji del valja naj bi bila približno V-oblike in jo potiska, je treba nekoliko dvigne, da se prepreči oživitve obdelovanca navzgor. Sprednji del omejevalnik ne sme presegati več kot 10 mm, od koder bo žaga rezilo zmanjšati celotno višino dreves.

3.8. Rezanje klinov ali detalj nekaj točk prednosti do povečanega tveganja.

Srajce in deli z utorom je treba narežemo na primerne naprave (rezkalni stroj).

3.9. Razrez lesa z odpadki in lesa za kurjavo se je treba izogibati.

Ker je kakovost groove s temi vrstami lesa je nizka, da uporabnik ne nagiba, da se osredotoči na samem delovanju, ne dovolj podrobno preveriti nohte, vozlih in drugih nepravilnosti in da bodo imeli težave pri žaganju.

Pri rezanju drva, je verjetno, da les, da zdrsne, kar lahko privede do nevarnih situacij. Zato ni priporočljivo rezanje odpadni les in drva.

3.10. Rezanje zelo velikih delov.

Velik del mora biti podprta z dodatnimi mase (vrh), ki mora biti visoka enako kot pri žago. Takšno podaljšanje se lahko iz lesa in ga je treba dati za v stroj in pritrjena na delovni mizi, ne glede na samem stroju. Uporabite lahko tudi druge usposobljene ljudi, da drevo. Vendar pa morajo biti mlajši od 18 let.

4. Primeri stvari, ki lahko gre narobe, če je postelja z žago nepravilne uporabe!

4.1. Dotika vrtijo žaginega lista

To se lahko zgodi, če manjka ali nepravilno uporabljene varnostne naprave in oprema

(kot je disk varovalko delitev pod pultom in delitvijo nožem in push palica). Napačno delovanje varnostnih naprav in opreme lahko povzroči tudi nesreče. Ko je naprava izklopljena in motor ne sliši, mora uporabnik paziti, saj lahko še vedno vrtil nož. Varovalka je disk je zelo pomembno v tej situaciji.

#### 4.2. Podrobnosti o Rikushet

V primeru rikushet lahko ljudje v bližini vpliva na podrobnosti, ki plujejo z veliko hitrostjo in lahko povzročijo resne ali celo usodne poškodbe. Rikushet obdelovanca lahko prizdivka od naslednjih razlogov, po možnosti v kombinaciji z drugim:

- Podrobnosti lahko držijo žaginega lista, zakaj ne uporabite nož ali delitve z uporabo razdelitve nož, ki je pretanek ali nepravilno nameščen.
- ni omejitev (ravnilo), ali je nepravilno nameščen. Les je mogoče med glavnimi voznika zruši in rotacije disk.

#### 4.3. Vrtijo disk prekinitev (stop)

To je lahko posledica:

- Nepravilna metoda ostrenje.
- rezilo ni pravilno nameščen.
- zaradi nepredvidene operativni postopki.
- Rezanje material, ki ni primerna za rezilo.

#### 4.4. Električni sistem

Prisotnost iskre, ki prihajajo iz naprave lahko zaradi nepravilne ali poškodovane električne napeljave.

#### 4.5. Raven hrupa

Pretiran hrup lahko poškoduje sluh ljudi, ki redno delajo s strojem.

#### 4.6. Škodljivo prah

Proizvodnja in distribucija lesnih sekancev je lahko škodljiv za zdravje. Enako velja za rezanje plastike in lepljene lesene podrobnosti, kot so sproščeni škodljivih plinov, ki nastanejo poleg prahu.

### 5. NAVODILA ZA MONTAŽO

#### PRIJAVE

To žage se lahko uporablja za rezanje lesa z debelino 43 mm.

#### IZBIRA žage

Izberi žaginega lista, ki je skladen s standardom EN-847.

Poskrbite, da vaši zobje so zdravi in ostra. To bo pripeljalo do boljše rezanje in sposoben delati hitreje.

#### Menjava rezila

##### Sl. 2

Izključite, preden začnete spremembo rezilo. Za zamenjavo žaginega lista, se nadaljuje, kakor sledi:

- Odstranite dva vijaka (B) v posodo za zbiranje žagovine (A) se nahaja na sprednji strani.

- Sedaj odstranite posodo za zbiranje žagovine.

- Uporabite ključ in odvijte matico na rezilu (C).

Pri tem je, držite vreteno z drugim ključem.

- Odstranite zunanji prirobnici D).

- Rezilo je zdaj mogoče odstraniti tako, da ga vleče navzdol kot.

- Za rezilo ima drugo prirobnico (E). Prepričajte se, da je na mestu, ko namestite nov pogon.

- Postopek za pritrditev rezila je v nasprotju s tistimi ga demontažo.

Pri montaži se prepričajte arrow smer vrtenja diska sovпада s smerjo puščice na posodi za zbiranje žagovine.

#### NASTAVITEV Knife Impaler

##### Sl. 3

Ker se je postopek zmanjševanja premer rezila in delitev nož od časa do časa prilagoditi navzdol. Ali to, kot sledi:

- Odstranite vgrajena površina (A), ki ga odvijte dva vijaka (B).

- Odvijte vijake (c) delitvijo nožem.

- Prilagodite razdelitve nož (D), tako da njegova najvišja točka je vsaj 3 mm od žaginega lista, vendar ne več kot 5 mm. Nož je treba popraviti, če je razdalja večja od 5 mm.

- znova privijte vijake razdelitve nož.

- Postavite delovni pult zgrajena nazaj v mesto.

#### USTANOVITEV TRUPA rezanje

##### Sl. 4

Rezanje pod kotom lahko nastavi na 45 °.

Če želite to narediti, se nadaljuje, kakor sledi:

- Odvijte dva gumba zaklepanje (vzvodi) (A).

- Premakni v zahtevanem kota.

- Kot je mogoče videti na lestvici (B).

- zategnite zaklepanje gumbov (A).

#### 6. Zagon stroja

- Stroj izklopite s pritiskom na rdeči gumb.

- Stroj se aktivira s pritiskom na zeleni gumb.

Če je omrežna napetost prekine ali vtič se odstrani iz električne vtičnice, bo stroj takoj odstraniti iz varovalko. Če je napetost potem nenadoma spet rezanje bodo vključeni stroj. To bo ponovno vklopiti šele, ko boste s pritiskom na zeleni gumb.

#### 7. odpraševanje

Ima okrogel priključek kapuco.

Priključite cev na priključek, ki vam daje

dober sistem prah, kar bi zmanjšalo.

## 8. Uporabo stroja rezanje

### Sl. 5

Poskrbite, da vaše roke so preblizu rezila med rezanjem.

Za žaganje, se nadaljuje, kakor sledi:

- Odvijte dva vijaka vzporedno omejevalnik (A) stran ploščo.
- Nastavite želeno velikost.
- Privijte vijake.
- Nastavite pravilni višini zaščite diskov (C).
- Obrnite stroj.
- Pritisnite obdelovanec počasi in z minimalnim pritiskom proti rezilu.
- Ko se približuje konec obdelovanca na žaginega lista, uporabite bat (B) za potiskanje podrobnosti naprej.

Uporabite bat od samega začetka, ko majhen detajl.

- Izklopite stroj.

## OVEREXCITATION OMEJEVANJA

### Sl. 6

Omejevalnik (B) omogoča rezanje pod kotom 45 °.

Če želite to narediti, uporabite prometnega profila (A), ki se premika vzdolž omejevalnik.

## 9. Vzdrževanje in popravila

Da bi ohranili krožna žaga v dobrem stanju, morajo biti redno mesečno profilakso - vsak, ki vključuje:

- Zunanji testiranje;
- Preverite električne kable, svečke in ozemljitev;
- Preverite varnost stroja.
- Čiščenje stroja.

Možno popravilo stroja treba oddati zgolj v specializiranih posameznikov.

## 10. Pravila za shranjevanje

Naj stroju pri temperaturi plus 40 ° C do minus 50 ° C pri relativni vlažnosti manj kot 80% (pri 20 ° C). Za dolgo shranjevanje pri hudem mrazu, toplote stroj pred uporabo.

Če bo stroj hraniti je dolgo časa potrebuje temeljito čiščenje zarjavele deli strojev in jih

barvanje z zaščitno mazivo.

## 11. Okolje

Orodje transportiramo v krepki embalaži da ga zavarujemo pred poškodbami. 2012/19/EC Vecino embalaže je mogoče reciklirati zato jo odnesi na zbirališče takšnih odpadkov oz. v za to namenjen kontejner, da bo reciklirana.



Poškodovano ali neuporabno električno napravo odnesite na mesto, pristojno za reciklažo tovrstnega materiala.

**EL**

## Πρωτότυπο οδηγιών χρήσης

Αγαπητέ φίλε,

Συγχαρητήρια για την αγορά ενός μηχανήματος από τις ταχύτερα αναπτυσσόμενες μάρκες ηλεκτρικών και πεπιεσμένου αέρα εργαλείων - RAIDER. Με τη σωστή εγκατάσταση και λειτουργία, RAIDER είναι ασφαλή και αξιόπιστα υλικά και τις εργασίες μαζί τους θα σας δώσει πραγματική χαρά. Για τη διευκόλυνσή σας, άψογη εξυπηρέτηση και δημιουργήσει ένα δίκτυο από 45 υπηρεσίες σε όλη τη χώρα.

Πριν χρησιμοποιήσετε αυτό το μηχάνημα, διαβάστε προσεκτικά το τρέχον «Εγχειρίδιο Οδηγιών».

Προς το συμφέρον της ασφάλειάς σας και για να εξασφαλιστεί η ορθή χρήση του, διαβάστε προσεκτικά αυτές τις οδηγίες, καθώς και τις συστάσεις και τις προειδοποιήσεις τους. Για την αποφυγή περιπτώσεων λαθών και ατυχημάτων, είναι σημαντικό ότι αυτές οι οδηγίες να παραμείνουν διαθέσιμα για μελλοντική αναφορά σε όλους όσους θα χρησιμοποιούν το μηχάνημα. Αν το πουλήσει σε έναν νέο ιδιοκτήτη "εγχειρίδιο χρήσης" πρέπει να υποβληθούν μαζί με αυτό να επιτρέψει στους νέους χρήστες να εξοικειωθούν με τις οδηγίες ασφαλείας και λειτουργίας.

"Euromaster Import Export" Ltd είναι αντιπρόσωπος και ο ιδιοκτήτης του κατασκευαστή του RAIDER εμπορικό σήμα. Διεύθυνση της εταιρείας είναι η Σόφια 1231, blvd "Lom Road" 246, τηλ. 02 934 33 33 934 10 10, [www.raider.bg](http://www.raider.bg)? [Www.euromasterbg.com](http://Www.euromasterbg.com)? E-mail: [info@euromasterbg.com](mailto:info@euromasterbg.com).

Από το 2006 η εταιρεία εισήγαγε ένα σύστημα διαχείρισης ποιότητας ISO 9001:2008 πιστοποίηση με το πεδίο εφαρμογής: εμπορία, εισαγωγή, εξαγωγή και την εξυπηρέτηση των επαγγελματιών και χόμπι ηλεκτρική, πνευματική και τη δύναμη εργαλείων και σιδηρικών. Το πιστοποιητικό εκδόθηκε από τον όμιλο Moody Διεθνές Certification Ltd, Αγγλία.

## ΤΕΧΝΙΚΑ ΧΑΡΑΚΤΗΡΙΣΤΙΚΑ

παράμετρο	μέτρηση μονάδα	αξία
μοντέλο	-	RD-TS20
τάση	V	220-240
ονομαστική συχνότητα	Hz	50
Ονομαστική κατανάλωση ρεύματος	W	800
Αδρανής	min <sup>-1</sup>	2950
Διαστάσεις του πίνακα	mm	500x335
διάμετρος λεπίδας	mm	200x16x2.5
βάθος κοπής	mm	45
ρύθμιση φαλτσκοπής	°	0-45
κλάση προστασίας	-	II

Εικ.. 1	
1. Εργασία πίνακα	9. καλώδιο
2. φρουρά	10. υποδαπέδιο
3. Πιέστε κολλησει	11. παράλληλος οδηγός
4. Πριόνι	12. Κλείδωμα κουμπί
5. διαχωριστικού μαχαιριού	13. μετρητή μοιρογνωμόνιο
6. Τοποθετήστε πλάκα (πλαστικό)	14. Μπολτ για φύλακας
7. Διακόπτη On / Off	15. Παξιμόδι για φύλακας
8. μοτέρ	

1. Γενικές πληροφορίες της μηχανής  
 Η συνδυασμένη Φαλτσοπρίοιο και Bench Saw (στο εξής - μηχανήμα) που έχει σχεδιαστεί για την κοπή ξύλου, αλουμινίου και πλαστικών (για ειδικές πριονόλαμα).

Machine είναι σχεδιασμένο για να εκτελεί τις ακόλουθες εργασίες:

- Στο φαλτσοπρίοιο λειτουργία
  - Οριζόντια γωνία?
- περικοπές Bevel?
- περικοπές Mitre?
- πριόνισμα Σύνθετα (με φάλτσο και μίτρα)
- Πριόνισμα στη λειτουργία πάγκο
  - Κατά μήκος κοπής?
  - Κατά μήκος πριονίσματος, με παράλληλη φράχτη
- Κατά μήκος πριονίσματος, με γωνία
- Οριζόντια
- Οριζόντια γωνία (με φάλτσο).

Το έβλεπε την ισχύ βρίσκεται από μονοφασικό πηγή εναλλασσόμενου ρεύματος με προστατευτικό (γείωση) σύρμα. Ηλεκτρικό ρεύμα από άλλη πηγή, σύμφωνα με GOST 13109 -97, πηγής ηλεκτρικού ρεύματος πρέπει να προστατεύεται, έχει οριστεί για την είσοδο ρεύματος 16A.

Machine έχει σχεδιαστεί για να λειτουργεί σε ακόλουθες προϋποθέσεις:

- Η θερμοκρασία του αέρα κυμαίνεται από συν 5 ° C έως + 40 ° C?
- Ύψος πάνω από την επιφάνεια της θάλασσας μέχρι 1000 m?
- Σχετική υγρασία που δεν υπερβαίνει το 80% στους +20 ° C.

Εκτέλεση ως ανά κατηγορία προστασίας των υδάτων - δεν υπάρχει προστασία από το νερό

Saw θα πρέπει να συνδέσετε το σύστημα εξαερισμού ή διάταξη του σωλήνα εξαγωγής για να αφαιρέσετε μάρκες και σκόνη. Η ελάχιστη ροή του αέρα είναι 20 m / s.

## 2. Οδηγίες ασφαλείας

Προσοχή: Πριν τη λειτουργία του μηχανήματος, διαβάστε το εγχειρίδιο προσεκτικά. Θα πρέπει να συμμορφώνονται με όλες τις απαιτήσεις αυτού του εγχειριδίου όταν λειτουργεί.

Forbidden:

- λειτουργούν μηχανήμα κάτω από την επίδραση των σταγόνων και σπρέι, καθώς και τους ανοιχτούς χώρους κατά τη διάρκεια χιόνι ή βροχή?
- Για να αφήσετε ένα πριόνι που συνδέονται με το ηλεκτρικό δίκτυο, χωρίς την εποπτεία?

- Μεταφορά μηχανή σε ένα πρόσωπο που αδυνατεί να το λειτουργήσει?

- χρήση μηχανήματος για άλλους σκοπούς. Το μηχανήμα πρέπει να σβήνει όταν ξαφνικά σταματά (σε περίπτωση παρεμβολών από κινούμενα μέρη, κλπ.).

Κατά τη διάρκεια μιας παύσης, ο διακόπτης πρέπει να καλυφθούν.

Για να αποτρέψετε την αυτόματη ασφάλεια ασφάλεια της μηχανής, η λειτουργία ονομαστικό ρεύμα δεν είναι μικρότερη από 16 A.

Saw πρέπει να αποσυνδεθεί από το καλώδιο ρεύματος:

- Όταν αντικαταστήσετε το εργαλείο, την εγκατάσταση φωτιστικών και προσαρμογή?
- Κατά τη διενέργεια της μηχανής από τη μία τοποθεσία στην άλλη?
- Κατά τη διάρκεια μιας παύσης ή μετά την δουλειά έχει τελειώσει?
- Για τη συντήρηση?

- Όταν αφαιρείτε το πριονίδι

Ποτέ μη χρησιμοποιείτε το μηχανήμα σε περίπτωση εμφάνισης ενός από τα ακόλουθα σφάλματα:

- Ζημίες από βύσμα ή ηλεκτρικό καλώδιο?
- Βλάβη στο κύκλωμα γείωσης?
- Η εμφάνιση που αποδεικνύουν μυρμηδία της απομόνωσης καίγονται ή καπνίζουν?
- Ακατάλληλη έργο του αυτόματου διακόπτη?
- Η εμφάνιση της στην αύξηση του θερμού, η κουδουνίστρα, δονήσεις?

- Βλάβη ή την εμφάνιση των ρωγμών στα μέρη του σώματος, έναν φράχτη.

Το καλώδιο θα πρέπει να προστατεύεται από τυχαία βλάβη (συνιστάται να το κλείσεις). Απαγορεύεται να τοποθετήσετε το καλώδιο κοντινή απόσταση με τα βρώμικα και τα λιπαρά επιφάνεια.

Κατά την εργασία με τις ανοικτές περιοχές, μόνο ένα καθορισμένο και κατάλληλης σήμανσης καλώδιο προέκτασης πρέπει να χρησιμοποιούνται.

Πάντα σιγουρευτείτε ότι δεν υπάρχουν καρφιά ή άλλα πράγματα κολλήσει στα επεξεργασμένα υλικά.

Πριν την εκκίνηση της μηχανής θέσει μακριά τα κλειδιά και τα εργαλεία ρύθμισης για να καταργήσετε το χώρο εργασίας.

Μη φοράτε πολύ φαρδιά ρούχα και κοσμήματα. Μπορούν να συλληφθούν από τα κινούμενα μέρη του μηχανήματος. Κατά την εργασία σε μια ανοικτή περιοχή συνιστάται φορούν γάντια και να είναι αντιολισθητική υποδήματα. Να φοράτε προστατευτικά γυαλιά και καλύμματα κεφαλής.

Για την ποιότητα και την ασφαλή λειτουργία,



την κοπή μέρος των εργαλείων εργασίας πρέπει να είναι κοφτερά και καθαρά. Για να αντικαταστήσετε τα εξαρτήματα συμμορφώνονται με τις οδηγίες. Διατηρείτε το μηχάνημα καθαρό.

Πρόσθετα μέτρα ασφαλείας:

- Κρατήστε ένα καθαρό χώρο εργασίας?
- στο χώρο εργασίας πρέπει να φωτίζεται καλά?
- Δεν λειτουργούν σε περιβάλλοντα με εκρηκτικά ή χημικά ενεργό μέσο?
- Μην αφήνετε τα παιδιά και μη εξουσιοδοτημένα άτομα να μείνουν στην επιφάνεια εργασίας?
- Συνεργασία με το μηχάνημα διατηρεί μια σταθερή θέση και να μην προσπαθήσουν να καταλήξουν σε αντικείμενα που είναι μακριά?
- Κατά τη λειτουργία, αποφεύγετε την επαφή με γειωμένες συσκευές (π.χ. αγωγοί, ηλεκτρικές κουζίνες, ψυγεία, κλπ)?
- Μην στέκεστε στην περιοχή εργασίας του είδε-λεπίδα! Θέση σας προς τα αριστερά ή προς τα δεξιά από το
  - Έχετε το νου σας, να δείτε τι κάνετε, δεν λειτουργούν ένα πριόνι, αν κουρασμένος?
  - Μην χρησιμοποιείτε κατεστραμμένο ή παραμορφωμένο λεπίδες?
  - Χρησιμοποιείτε μόνο είδε-δίσκους που συνιστώνται από τον κατασκευαστή?
  - Δώστε προσοχή στο γεγονός ότι η επιλογή των λεπίδων εξαρτάται από το τι υλικό θα πρέπει να αντιμετωπίζονται.
  - Πιέζοντας το υλικό κάτω από το πριόνι-λεπίδα, μοχλό πρέπει να χρησιμοποιηθεί.
  - Χρησιμοποιήστε το ΛΕΓΧΟΣ ΤΗΣ ΟΔΗΓΗΣΗΣ μαχαίρι και να ρυθμίσετε σωστά?
  - Χρησιμοποιήστε το πάνω λεπίδας του πριονιού και να προσαρμόσει τη θέση της, σωστά?
  - Μην πιέζετε το μηχάνημα κατά τη λειτουργία, και σε κάθε περίπτωση να μην πάρει μια πλευρική ώθηση στη λεπίδα?
  - Αποφύγετε την υπερφόρτωση του είδε?
  - Μην επιχειρήσετε να κοπεί πολύ μικρό κομμάτι εργασίας?
  - Κατά το πριόνισμα, σε κάθε περίπτωση να μην ασκείτε υπερβολική δύναμη να οδηγήσει μηχανή, δεν ισχύει η διαδικασία κατασκευής?
  - Κρατήστε ένα καθαρό χώρο εργασίας, η αναταραχή στο χώρο εργασίας μπορεί να προκαλέσει τραυματισμούς.

Ακόμη και αν το μηχάνημα λειτουργεί σωστά, μπορεί να υπάρχει η παρακάτω κινδύνους που λαμβάνουν χώρα, όπως:

- Ο κίνδυνος τραυματισμού από ακάλυπτα

μέρη του περιστρεφόμενη λεπίδα πριονιού.

- Ο κίνδυνος των τμημάτων ανάλυσης της ζημιάς το κομμάτι?
  - Ο κίνδυνος από το θόρυβο και τη σκόνη?
  - Κίνδυνος ηλεκτροπληξίας, εάν όχι, για τον ηλεκτρικό καλώδιο σωστά.
- Ισοδύναμη ηχητική στάθμη πληροί τις απαιτήσεις του GOST 12.4.051-87, να προσθέσετε έως και 89 dB (A).
- Για τη μείωση των επιπτώσεων του θορύβου από το έργο του πριονιού, βεβαιωθείτε ότι χρησιμοποιείτε ατομικής προστασίας της ακοής (ωτοασπίδα παρέχεται).
- Ο συνολικός χρόνος λειτουργίας χωρίς θόρυβο ΜΑΠ δεν πρέπει να υπερβαίνει τις 4,8 ώρες ανά βάρδια.
- Βεβαιωθείτε ότι η αποθήκευση μηχάνημα με ασφάλεια. Φροντίστε να είναι σε ξηρό μέρος και μακριά από παιδιά.
- Επισκευή του μηχανήματος θα πρέπει να γίνεται από εξειδικευμένο τεχνικό με την οποία ορίζονται ή αντικατασταθεί τα ανταλλακτικά

### 3. Χρησιμοποιώντας τη μηχανή

3.1. Αντικειμένου εργασίας πρέπει να πιέζεται σταθερά πάνω στο πάγκο.

Κομμένοι στο τμήμα του τεμαχίου εργασίας πρέπει επίσης να ληφθούν έτσι ώστε να αποφεύγεται η πτώση του χέρι χρησιμοποιείται για να κρατήσει η σειρά πρέπει να είναι πίσω από τη λεπίδα του πριονιού και να κρατήσει μακριά από αυτόν. Επιπλέον, το χέρι που κρατά την ακολουθία δεν θα πρέπει να υβριδοποιείται με το χέρι που λειτουργεί το μηχάνημα.

3.2. Πατήστε το κομμάτι αργά.

Μην πιέζετε πολύ γρήγορα χέρι ή το μηχάνημα θα φορτωθεί. Λεπίδα θα υπόκεινται επίσης σε υπερβολική πίεση που μπορεί να οδηγήσει σε ατυχήματα.

3.3. Χρησιμοποιήστε ένα έμβολο.

Χρησιμοποιήστε ένα έμβολο για την κοπή μικρές λεπτομέρειες, ώστε να υποβάλουν στοιχεία για τη λεπίδα.

3.4. Αποφεύγετε να χρησιμοποιείτε μακριά καλώδια.

Αφήστε να κρυσώσει το μηχάνημα, όταν σκοπεύετε να το μετακινήσετε.

3.5. Υπολείμματα ξύλου και παρόμοιων που βρίσκονται κοντά σε περιστροφική λεπίδα του πριονιού δεν θα πρέπει να αφαιρούνται με το χέρι.

Όταν είστε κολλημένοι μεταξύ καθορίζονται στο ξύλινο παραμένει και / ή κινούμενα μέρη των μηχανημάτων, δύναμη πρέπει να σταματήσει και το βύσμα μπορεί να αφαιρεθεί από την πρίζα πριν να απομακρυνθεί. Τα

υπολείμματα του ξύλου πρέπει να αφαιρεθεί από την αναρρόφηση της σκόνης. Αυτά τα ξύλινα υπολείμματα μπορούν να έρχονται σε επαφή με τη λεπίδα και να οδηγήσει σε επικίνδυνες καταστάσεις.

3,6. Λεπίδα είναι ένα από τα πιο σημαντικά συστατικά του πριονιού.

Η σωστή επιλογή του υλικού, ο αριθμός των δοντιών, ο αριθμός των περιστροφών και τη σωστή συναρμολόγηση και το ακόνισμα λεπίδων δεν θα παρατείνει μόνο τη ζωή αλλά και για την πρόληψη του κομματιού πάνω. Το μπροστινό μέρος του περιοριστή δεν πρέπει να υπερβαίνει τα 10 mm, από όπου η λεπίδα θα κόψει το δέντρο όλο το ύψος.

3,7. Σε σύντομες μπλοκ κοπής, χρησιμοποιήστε το έμβολο και να κρατήσει το ίδιο ύψος με το τεμάχιο εργασίας.

Το μπροστινό μέρος του κυλίνδρου πρέπει να είναι περίπου σχήμα V και σπρώχνοντάς το, θα πρέπει να αυξηθεί ελαφρά ανάκαμψη για την πρόληψη του κομματιού πάνω. Το μπροστινό μέρος του περιοριστή δεν πρέπει να υπερβαίνει τα 10 mm, από όπου η λεπίδα θα κόψει το δέντρο όλο το ύψος.

3,8. Η κοπή της καρφιά ή κάποια λεπτομέρεια σημείο οδηγούν σε αυξημένο κίνδυνο.

Κόπιτες και μέρη με αυλάκι πρέπει να κοπεί σε κατάλληλο μηχάνημα (φρέζα).

3,9. Η κοπή των αποβλήτων ξύλου και καυσόξυλα πρέπει να αποφεύγεται.

Δεδομένου ότι η ποιότητα του αυλακιού με αυτούς τους τύπους ξύλου είναι χαμηλή, ο χρήστης τείνει να μην επικεντρωθεί σε λειτουργία κοπής, όχι αρκετή λεπτομέρεια για να ελέγξετε τα καρφιά, κόμβων και άλλων παρατυπιών και να αντιμετωπίζουν δυσκολίες στο πρίονισμα.

Όταν κόβεται καυσόξυλα, είναι πιθανό ότι η ξυλεία για διαφάνεια, η οποία μπορεί να οδηγήσει σε επικίνδυνες καταστάσεις. Ως εκ τούτου δεν συνιστάται η κοπή απόβλητα ξύλου και καυσόξυλα.

3,10. Κοπή πολύ μεγάλο μέρος.

Μεγάλα τμήματα πρέπει να υποστηρίζεται από πρόσθετη μάζα (πάνω), η οποία πρέπει να έχει ύψος ίσο με εκείνο του πριονιού. Η παράταση αυτή μπορεί να είναι κατασκευασμένα από ξύλο και θα πρέπει να τοποθετείται πίσω από το μηχάνημα και επισυνάπτεται στον πάγκο εργασίας, ανεξάρτητα από το μηχάνημα κοπής. Μπορείτε επίσης να χρησιμοποιήσετε άλλους εκπαιδευμένους ανθρώπους για να κρατήσει το δέντρο. Ωστόσο, πρέπει να είναι κάτω των 18 ετών.

4. Παραδείγματα πράγματα που μπορεί να

πάει στραβά, αν το κρεβάτι του πριονιού χρησιμοποιείται σωστά!

4,1. Αγγίζοντας την περιστρεφόμενη λεπίδα πριονιού

Αυτό μπορεί να συμβεί εάν λείπει ή αντικανονική χρήση των συστημάτων ασφαλείας και αξεσουάρ (όπως δίσκο ασφαλεία στεγανοποίηση κάτω από τον πάγκο, ο διαχωρισμός μαχαίρι και ράβδο ώθησης). Δυσλειτουργία συστήματα ασφαλείας και τα εξαρτήματα μπορούν επίσης να προκαλέσουν ατυχήματα. Όταν η συσκευή είναι απενεργοποιημένη και ο κινητήρας δεν ακούγεται, ο χρήστης πρέπει να είναι προσεκτικοί, επειδή η λεπίδα μπορεί να εξακολουθεί να περιστρέφεται. Ασφάλεια ο δίσκος είναι πολύ σημαντικό σε αυτή την κατάσταση.

4,2. Λεπτομέρειες Rikushet

Στην περίπτωση της rikushet, οι άνθρωποι γύρω από το ξενοδοχείο μπορεί να επηρεαστεί από τη λεπτομέρεια που πετούν με μεγάλη ταχύτητα και μπορεί να προκαλέσει σοβαρές ή ακόμη και θανατηφόρους τραυματισμούς. Rikushet κομμάτι μπορεί να είναι pridiznika από τους ακόλουθους λόγους, ενδεχομένως σε συνδυασμό με ένα άλλο:

- Λεπτομέρειες μπορεί να κολλήσει στη λεπίδα πριονιού, γιατί να μην χρησιμοποιούν ένα μαχαίρι ή σχίσιμο, χρησιμοποιώντας μαχαίρι διαχωρισμού που είναι πάρα πολύ λεπτό ή δεν έχουν εγκατασταθεί σωστά.

- Δεν υπάρχει περιορισμός (επίπεδη επιφάνεια) ή έχει εγκατασταθεί σωστά. Το ξύλο μπορεί να γίνει μεταξύ των κυρίων κραχ του οδηγού και το περιστρεφόμενο δίσκο.

4,3. Περιστρεφόμενοι διακοπής δίσκο (στάση) Αυτό μπορεί να προκληθεί από:

- Λανθασμένη μέθοδο της όξυνσης.
- Λεπίδα δεν έχει εγκατασταθεί σωστά.
- Ακατάλληλη διαδικασίες λειτουργίας.
- Κοπή υλικό που είναι ακατάλληλο για τη λεπίδα.

4,4. Ηλεκτρικό σύστημα

Η παρουσία του σπίθες να βγαίνουν από το μηχάνημα μπορεί να προκληθεί από ελαττωματικό ή χαλασμένο ηλεκτρικό σύστημα.

4,5. Επίπεδο θορύβου

Υπερβολικός θόρυβος μπορεί να βλάψει την ακοή τους ανθρώπους που εργάζονται τακτικά με το μηχάνημα.

4,6. Επιβλαβές σκόνη

Παραγωγή και διανομή των μαρκών ξύλο μπορεί να είναι επιβλαβής για την υγεία. Το ίδιο ισχύει και για κοπή πλαστικών και κολλημένα ξυλίνες λεπτομέρειες, όπως αυτές

απελευθερώνονται επιβλαβείς αναθυμιάσεις εκτός από τη σκόνη.

## 5. ΟΔΗΓΙΕΣ ΕΓΚΑΤΑΣΤΑΣΗΣ ΕΦΑΡΜΟΓΕΣ

Αυτό το πριόνι μπορεί να χρησιμοποιηθεί για να κόψει ξύλα με πάχος 43 χιλιοστά.

### ΕΠΙΛΟΓΗ πριονόλαμα

Επιλέξτε μια λεπίδα πριονιού που συμμορφώνεται με το πρότυπο EN-847.

Βεβαιωθείτε ότι τα δόντια σας υγιή και είναι αιχμηρές. Αυτό θα οδηγήσει σε καλύτερη κοπή και μπορεί να λειτουργήσει πιο γρήγορα.

### Αντικατάσταση της λεπίδας

Εικ.. 2

Αποσυνδέστε πριν ξεκινήσετε την αλλαγή της λεπίδας.

Για να αντικαταστήσετε τη λεπίδα του πριονιού, ακολουθήστε τα εξής βήματα:

- Αφαιρέστε τις δύο βίδες (B) σε ένα δοχείο για τη συλλογή πριονιδι (A) βρίσκεται στο μπροστινό μέρος.

- Τώρα αφαιρέστε το δοχείο για τη συλλογή πριονιδι.

- Χρησιμοποιήστε ένα κλειδί και ξεβιδώστε το παξιμάδι από τη λεπίδα (C).

Όταν το κάνετε αυτό, κρατήστε τον άξονα με ένα άλλο κλειδί.

- Αφαιρέστε την εξωτερική φλάντζα (Δ).

- Λεπίδα μπορεί τώρα να αφαιρεθεί τραβώντας την προς τα κάτω γωνία.

- Πίσω από τη λεπίδα έχει άλλη φλάντζα (E). Βεβαιωθείτε ότι είναι σε θέση κατά την εγκατάσταση του νέου δίσκου.

- Η διαδικασία για την τοποθέτηση της λάμας είναι αντίθετη με αυτές της διάλυσης του.

Κατά την εγκατάσταση βεβαιωθείτε ότι η διεύθυνση του βέλους περιστροφής του δίσκου συμπίπτει με την κατεύθυνση του βέλους στο δοχείο για τη συλλογή πριονιδι.

## ΡΥΘΜΙΣΗ ΤΟΥ Ανασκολοπιστή MAXAIRI

Εικ.. 3

Δεδομένου ότι η διαδικασία της μείωσης της διαμέτρου του μαχαιριού κοπής, μαχαίρι διαχωρισμού από καιρό σε καιρό να προσαρμοστεί προς τα κάτω. Κάνετε αυτό ως εξής:

- Αφαιρέστε ενσωματωμένο επιφάνεια (A) ξεβιδώστε τις δύο βίδες (B).

- Χαλαρώστε τις βίδες (C), της διάσπασης μαχαίρι.

- Ρυθμίστε το μαχαίρι σχισίματος (Δ), έτσι ώστε το υψηλότερο σημείο του είναι τουλάχιστον 3 mm από τη λεπίδα του πριονιού, αλλά όχι περισσότερο από 5 mm. Το μαχαίρι πρέπει

να διορθωθεί, όταν η απόσταση υπερβαίνει τα 5 mm.

- σφίξτε ξανά το μαχαίρι σχισίματος βίδες.

- Τοποθετήστε πάγκο χτίστηκε στη θέση του.

## ΣΥΣΤΑΣΗ ΤΗΣ γωνία κοπής

Εικ.. 4

Κοπή γωνία μπορεί να επανέλθει στις 45 °.

Για να το κάνετε αυτό, ακολουθήστε τα εξής βήματα:

- Χαλαρώστε το κουμπί κλειδώματος δύο (μοχλούς) (A).

- Μετακίνηση στην επιθυμητή γωνία.

- Η γωνία μπορεί να δει κανείς στην κλίμακα (B).

- Σφίξτε τα κουμπιά κλειδώματος (A).

## 6. Ξεκινώντας το μηχάνημα

- Η συσκευή απενεργοποιείται πατώντας το κόκκινο κουμπί.

- Η συσκευή ενεργοποιείται πατώντας το πράσινο κουμπί.

Αν με την τάση τροφοδοσίας διακοπεί ή όταν απομακρυνθεί το βύσμα από την πρίζα, το μηχάνημα θα πρέπει να αφαιρεθεί αμέσως από την ασφάλεια. Εάν η τάση τροφοδοσίας τότε ξαφνικά επαναλάβει μηχάνημα κοπής θα πρέπει να περιλαμβάνονται. Θα ανάψει και πάλι μόνο όταν πατάτε το πράσινο κουμπί.

## 7. αποκονίωση

Έχει μια κουκούλα κυκλική υποδοχή.

Συνδέστε τον εύκαμπτο σωλήνα στην υποδοχή που σας δίνει ένα καλό σύστημα συλλογής σκόνης, ενώ θα μειώσει.

## 8. Χρησιμοποιώντας τη μηχανή

κοπής

Εικ.. 5

Βεβαιωθείτε ότι τα χέρια σας πολύ κοντά στη λεπίδα κατά την κοπή.

Για πριόνισμα, ακολουθήστε τα εξής βήματα:

- Ξεβιδώστε τις δύο βίδες παράλληλα περιοριστή (A) πλευρά του πάγκου.

- Ρυθμίστε το επιθυμητό μέγεθος.

- Σφίξτε τις βίδες.

- Ρυθμίστε το σωστό ύψος των δίσκων φρουράς (Γ).

- Σβήστε το μηχάνημα.

- Πιέστε το κομμάτι αργά και με την ελάχιστη πίεση κατά τη λεπίδα.

- Όταν πλησιάζει το τέλος του αντικειμένου εργασίας με τη λεπίδα του πριονιού, χρησιμοποιήστε ένα έμβολο (B) για να ωθήσει την περαιτέρω λεπτομέρεια.

Χρησιμοποιήστε το έμβολο από την αρχή, όπου μια μικρή λεπτομέρεια.

• Αποσυνδέστε το μηχάνημα.

Υπερδιέγερση ΠΕΡΙΟΡΙΣΜΟ

Εικ.. 6

Περιοριστή (B) επιτρέπει την κοπή υπό γωνία 45°.

Για να το κάνετε αυτό, χρησιμοποιήστε το μετρητή μεταφορών (A), η οποία κινείται κατά μήκος του περιοριστή.

#### 9. Συντήρηση και επισκευή

Προκειμένου να διατηρηθεί η λεπίδα σε συνεχή επισκευή και τεχνική εργασία ετοιμότητα, την ακόλουθη τεχνική υπηρεσία μήνα θα πρέπει να πραγματοποιηθεί - ΕΤΟ. ΕΤΟ - Συντήρηση κάθε βάρδια περιλαμβάνει:

- Εξωτερική εξέταση?
- Ελέγξτε τα ηλεκτρικά καλώδια, βύσματα και γείωση?
- Ελέγξτε την παρουσία της φρουράς.
- Καθαρισμός (τρίψιμο) το μηχάνημα.

Επισκευές πριόνια πρέπει να γίνεται από εξειδικευμένα άτομα



10. Κατά την άποψη της περιβαλλοντικής προστασίας μηχανημάτων, εξαρτημάτων και της συσκευασίας θα πρέπει να υποβάλλονται σε κατάλληλη επεξεργασία για την επαναχρησιμοποίηση που περιέχονται σε αυτά τα υλικά. Για να διευκολυνθεί η ανακύκλωση εξαρτημάτων που κατασκευάζονται από συνθετικά υλικά είναι ανάλογη σήμανση. Μην πετάτε τα μηχανήματα στα σκουπίδια! Σύμφωνα με την Οδηγία 2012/19/EC για τα τέλη των συσκευών ζωής ηλεκτρικού και ηλεκτρονικού και τη δημιουργία ενός εθνικού δικαίου και μηχανήματα που δεν μπορούν να χρησιμοποιηθούν, πρέπει να συλλέγονται χωριστά και να υποβάλλονται σε κατάλληλη επεξεργασία για την ανάκτηση της που περιέχονται σε αυτήν πολύτιμων δευτερογενών πρώτων υλών

## Оригинални Упатства за употреба

## Почитувани корисници

Честитки за купување на машина од бързоразвиващата се бренд за електрични и пневматски алатки - RAIDER. При правилно инсталирање и работа, RAIDER се сигурни и доверливи машини и работата со нив ќе ви овозможи вистинско задоволство. За Вашето погодност е изградена и одлична сервисна мрежа со 45 сервисот низ целата земја.

Пред да ја користите оваа машина, ве молиме внимателно запознајте со оваа “Упатство за употреба”.

Во интерес на Вашата безбедност и со цел да се обезбеди правилна и употреба, прочитајте ги упатствата внимателно, вклучувајќи препораките и предупредувањата во нив. За избегнување на непотребни грешки и инциденти, важно е овие инструкции да останат на располагање за идните извештаи на сите кои ќе ги користат машината. Ако ја продадете на нов сопственик тоа “Упатствата за употреба” треба да се предаде заедно со неа, за да може новиот корисник да се запознае со соодветни мерки за безбедност и упатствата за работа.

“Евромастер Импорт Експорт” ООД е овластен претставник на производителот и сопственик на трговската марка RAIDER. Адресата на управување на компанијата е Софија 1231, бул “Ломско улица” 246, тел 02 934 33 33; 02 934 33 33, 934 10 10, [www.raider.bg](http://www.raider.bg); [www.euromasterbg.com](http://www.euromasterbg.com);

e-mail: [info@euromasterbg.com](mailto:info@euromasterbg.com).

Од 2006 година во компанијата е воведен системот за управување со квалитетот ISO 9001:2008 со опсег на сертификација: Трговија, увоз, извоз и сервис на професионални и хоби електрични, пневматски и механички алатки и заедничка хардвер. Сертификатот е издаден од Moody International Certification Ltd, England.

## ТЕХНИЧКИ ПОДАТОЦИ

параметар	единица	вредност
модел	-	RD-TS20
Напон	V	220-240
Номинална фреквенција	Hz	50
Номинална влезна моќност	W	800
Број на вртежи во празен од	min <sup>-1</sup>	2950
Димензии на масата	mm	500x335
Дијаметар на ножот	mm	200x16x2.5
Длабочина сечење	mm	45
Откос прилагодување	°	0-45
Класа на заштита	-	II

Сл. 1	
1. Работната маса	9. кабелот за напојување
2. гарда	10. Подрамка
3. притисни се држи	11. рипувате ограда
4. виде ножот	12. заклучување на копчето
5. Цепеш нож	13. транспортир мерач
6. Внеси плоча (пластика)	14. Болт за чувар
7. За вклучување / исклучување	15. Навртка за чувар
8. моторни	

1. Општи информации на машината Комбиниранiot циркуларни (во понатамошниот текст - машина), е наменет за сечење на дрво, алуминиум и пластика (со посебен сечење диск).

Машината е наменета за извршување на следниве операции:

- крос сечење под агол;
- Сечење под агол;
- Право сечење;
- Составено пила  
Сечење во режим со површина
- надолжно сечење со пила;
- надолжно сечење со паралелен ограничувач
- надолжно сечење под агол
- Междусекторни
- крос-сечење под агол (прачки со засек).

Напојувањето да се поставува од еднофазен извор на наизменична струја со заштитен (заземјување).

Машината е наменета да работи во следниве услови:

- Животната температура на воздухот да е во опсег од плус 5 ° C до плус 40 ° C;
- Висина надморска височина до 1000 m;
- Релативна влажност на воздухот да не надминува 80% кај +20 ° C.

Спроведување за заштита на водите категорија - без заштита од вода

Трионът треба да се поврзе на издувниот систем за вентилација или уред на издувниот за укинување на честички и прашина. Минимален проток на воздухот - 20 m / s.

## 2. Упатство за безбедност

Внимание: Пред употреба на машината, прочитајте внимателно упатството. Треба да се сообразување со сите барања на овој прирачник, кога се работи.

Се забранува:

- работа со машината под дејство на капки и капки, како и отворени површини за време на снег или дожд;
- Да се остава машината, поврзана на електричната мрежа, без надзор;
- Трансфер машина за лице кои не можат да го работат;
- користење на машина за други цели.

Машината треба да се исклучува кога запре одеднаш (во случај притискање на подвижните делови и др.).

За време на паузата, лансирни прекинувач треба да биде покриен.

Номиналниот струја да не е помалку од 16 А.

Циркуларни треба да биде исклучен од електричната мрежа, во следниов случај:

- При промена на алатка, инсталација на детал и регулирање;
  - Ако рачката на машината од едно до друго место;
  - За време на пауза или откако работата е завршена;
  - За превенција и чистење;
  - При отстранување на дрвени струготини
- Никогаш не работете со машината во случај на една од следниве грешки:
- Дефект на приклучок или електричен кабел;
  - Дефект на заземјување синцир;
  - Појавата на мирис од видливо запалена изолација на кабли или чад;
  - Неправилната работа на автоматски прекинувач;

- Појавата на зголемен бучава и вибрации;
- Дефект или појава на пукнатини во деловите на телото ограничувачот.

Кабелот треба да биде заштитен од случајна оштетување (препорачливо е да го закачите). Забрането е да го држите кабелот на кратко растојание до места со нечиста и масна површина.

Кога се работи на отворени површини, треба да се користи само одреден и погоден за целта продолжен кабел.

Секогаш бидете сигурни дека нема шајки или други работи, заглавени во третираните материјали.

Пред вклучување на машината отстранете вилушкасти клучеви и алатки за подесување за да го избришете просторот за работа.

Не носете многу широки облека и накит. Тие можат да бидат фатени од подвижните делови на машината. При работа на отворена површина се препорачува носење ракавици и чевли со противоплзгаща ѓонови. Носете заштитни очила и капи.

За квалитет и безбедна работа, деловите на работните алатки треба да се острење и чисти. Замената на додатоци да се врши во согласност со инструкциите. Одржувајте машината чиста.

Дополнителни мерки за безбедност:

- Чувајте чисто работното место;
- Работното место, треба да е добро осветлено;
- Не работете во експлозивна или хемиски активна средина;
- Не дозволувајте деца и неовластени лица

да присуствуваат во работната зона;

- Работете со машината во стабилна позиција и не обидувајте се да достигне објекти, кои се далеку од дофат ви;
- За време на работа, избегнувајте контакт со заземени уреди (на пр. цевководи, електрични печки, фрижидери и др.);
- Не стојте во зоната на работа на сечење сечиво! Застанете од лево или од десно од него
- Бидете концентрирани, следете ги внимателно она што го правите, не работете со пила ако сте уморни;
- Не користете оштетени или деформирани острици;
- Користете само циркуларни дискови, препорачани од производителот;
- Обрнете внимание на фактот дека изборот на нож зависи од тоа каков материјал ќе се сече.
- Давањето материјалот на сечило, мора да се врши со наменети за таа цел клип.
- Користете регулира нож и го прилагодите правилно;
- Користете осигурувач за нож и коригирајте во правилна позиција;
- Не преоптоварувајте машината за време на работа и во никој случај не притискајте сечилото странично;
- Избегнувајте застојот на пила;
- Не се обидувајте да се намали премногу мал детал;
- При сечење со пила, не во сите случаи да се применува прекумерна сила за погонот на машината, не користете сила при производствениот процес;
- Чувајте чисто работно простор, неуредна работното место може да предизвика повреди.

Дури и ако машината се управува правилно, можат да се појават опасности како што се:

- Ризик од штета предизвикана од неизолирани делови на вртежниот се сече диск.
  - Ризик од повреда предизвикана од распаѓање на деталите;
  - Ризик од бучава и прашина;
  - Опасност од струен удар, ако електричниот кабел не е правилно инсталиран.
- За да се намали влијанието на бучавата од работата на пили, не заборавајте да користите лични заштитни средства за заштита на слухот (тапи за уши, вклучени во комплетот).
- Вкупното време на работа без шум ЛПС не

треба да надминува 4,8 часа на смена.

Осигурете се дека машината се чува на сигурно место. Чувајте ја на суво место и достапни за деца.

Поправка на машината треба да биде направено од страна на квалификуван техничар со одредени или заменети резервни делови

### 3. Користење на машината

3.1. Работниот детал треба да се притисне цврсто на плочата.

Отсечени дел од деталите, исто така, треба да се држи така што да се спречи падот нејзината Раката што се користи за задржување на рамка треба да биде зад сечилото на пила и да се држи подалеку од него. Покрај тоа, рака која држи рамка не треба да се крџостосва со раката, која оперира со машината.

3.2. Притиснете деталите полека напред.

Не туркање деталите премногу брзо или машината ќе се натовари. Сечење диск, исто така ќе биде подложен на прекумерен притисок, што може да доведе до несреќи.

3.3. Користете клипот.

Користете клипот за сечење на мали делови, па да поднесете деталите за сечење диск.

3.4. Избегнувајте да користите долги кабли. Оставете машината да се олади, кога имате намера да ја преместите.

3.5. Дрво остатоци или други слични, кои се во непосредна близина на ротирачки диск сечење не треба да се отстрануваат со рака.

Кога се заглавени дрвени остатоци меѓу фиксни и / или подвижните делови на машината, струјата треба да биде запрено и приклучокот да се извади од контакт, пред да бидат отстранети. Остатоците од дрво мора да бидат отстранети од аспиратор во прав. Овие дрвени остатоци можат да дојдат во контакт со сечење диск и да доведат до опасни ситуации.

3.6. Сечење диск е еден од најважните компоненти на пила.

Вистинскиот избор на материјал број заби, бројот на вртежи и правилно острење и монтажа на сечење диск не само што ќе го продолжи неговиот живот, но исто така ќе ги спречи пукнатини или скршеници и опасностите кои произлегуваат од нив. Користете само дискови, препорачани од производителот.

3.7. При сечење на кратки блокови,

користете клипот и држете го на иста висина со деталите.

Предниот дел на клипот треба да биде околу со V облик и при негово притискање, таа треба да биде малку подигнато за да се спречи отскачане на деталите нагоре. Предниот дел на ограничувачот не треба да поминува повеќе од 10 mm од местото каде што сечилото на пила ќе сече дрвото по целата височина.

**3.8. Сечење на столпчиња или издънени детали води до големен ризик.**

Столпчиња и детали со жлеб треба да се сече со соодветна машина (машина за мелење).

**3.9. Сечење на отпад дрво и огревно дрво треба да се избегнува.**

Бидејќи квалитетот на процепи во овие видови на дрво е слабо, корисникот има тенденција да не се концентрира на операцијата на сечење, да не проверува доволно детали за нокти, јазли и други неправилности и да испит тешкотии во сечење со пила.

Кога огревно дрво се сече, има голема веројатност дрвото да се пџрзала што може да доведе до опасни ситуации. Затоа не се препорачува сечење на отпад дрво и огревно дрво.

**3.10. Сечење на многу големи детали.**

Големите детали треба да бидат поддржани од дополнителна маса (површина), која треба да е со височина еднаква со онаа на пила. Такво проширување може да се направи од дрво и треба да стои зад машината и носи на работната маса, без оглед на сечење машина. Можете исто така да користите други обучени луѓе за да го држат дрвото. Тие не треба да се под 18-годишна возраст.

**4. Примери на нешта што може да тргне наопаку, ако шпоретот на циркуларни се користи неправилно!**

**4.1. Допир на вртежниот се сече диск**

Ова може да се случи, ако недостигаат или не се неправилно користени заштитните уреди и додатоци (како осигурувачот на дискот, преграждане под шпоретот Цепеш нож и прачката за туркање). Неправилно работат заштитни уреди и додатоци, исто така, можат да предизвикаат инциденти. Кога машината е исклучена и моторот не издава звук, корисникот треба да внимава, бидејќи сечење диск се уште може да се врти. Осигурувачот на дискот е многу важен во оваа ситуација.

**4.2. Рикушет детали**

Во случај на рикушет, луѓето наоколу можат да бидат погодени од деталите, кој лета со голема брзина и може да предизвика сериозни или дури и фатални повреди. Рикушет на деталите може да се придизвика од следниве причини, евентуално во комбинација и со друго:

- Детали може да се залепи на сечилото на пила, бидејќи не се користи Цепеш нож или се користи Цепеш нож, кој е премногу дебел или погрешно инсталиран.

- Нема ограничување (во право раб) или е неправилно инсталиран. Дрвото може да се блокира меѓу главниот водач и вртливата плоча.

**4.3. Вртливата плоча прекинува (запира)**

Ова може да биде предизвикана од:

- Неправилните метод на острење.
- сечење диск е монтиран неправилно.
- Неправилна работна процедура.
- Сечење на материјал кој не е соодветен за сечење диск.

**4.4. Електричен систем**

Постоењето на искри излегуваат од машината може да е предизвикано од неправилно или оштетена електричниот систем.

**4.5. Ниво на бучава**

Прекумерните нивоа на бучава, може да го оштетат слухот на луѓето кои редовно работат со машината.

**4.6. Штетни струготини**

Производство и дистрибуција на дрвени струготини може да биде штетно за здравјето. Тоа важи и за сечење на пластика и залепени дрвени детали, бидејќи можат да бидат ослободени штетни испарувања во прилог на правот.

**5. Упатства за вградување**

**АПЛИКАЦИИ**

Овој пила машина може да се користи за сечење на дрво со дебелина до 43 мм.

**ИЗБОР НА РЕЖАЧКИ ДИСК**

Изберете сечење диск, кој одговара на стандард EN-847.

Осигурајте се дека забите се во добра состојба и се остри. Тоа ќе доведе до подобро сечење и можност да работите побрзо.

**Промена на сечење диск**

Сликата. 2

Извадете го приклучокот од штекерот пред да почнете промена на сечење диск.

За да го замените сечилото на пила, да се



продолжи како што следува:

- Извадете ги двата шрафа (B) во садот за собирање на дрвени струготини (A) се наоѓа во предниот дел.

- Сега извадете садот за собирање на дрвени струготини.

- Користете клуч и одвртете навртката на сечење диск (C).

Додека го правите тоа, држете вретено со друг клуч.

- Отстранете надворешниот прирабница (D).

- сечење диск сега може да се извади, кога го повлече надолу под агол.

- Зад сечење диск има друг прирабница (E). Осигурајте се дека тој е на своето место, кога ставате новиот диск.

- Постапката за монтирање на сечење диск е обратен на оние кои се извади му.

При монтажата бидете сигурни дека стрелката за насоката на вртење на дискот, се совпаѓа со насоката на стрелката на садот за собирање на дрвени струготини.

## РЕГУЛИРАЊЕ НА Цепеш НОЖ

### Сликата. 3

Бидејќи процесот на сечење намалува дијаметарот на сечење диск, Цепеш нож од време на време мора да се прилагодува надолу. Правете го тоа како што следува:

- Отстранете вградениот површина (A) како Одвртете ги двата шрафа (B).

- Отшрафете ги шрафовите (C) на Цепеш нож.

- Наместете Цепеш нож (D), така што највисоката му точка да е најмалку 3 мм од сечилото на пила, но не повеќе од 5 mm. Ножът треба да биде приспособен кога растојанието надминува 5 mm.

- повторно стегнете ги шрафовите на Цепеш нож.

- Поставете вградениот површина назад на место.

### Креирај Агол за сечење

#### Сликата. 4

Аголот на сечење може да се прила до 45 °. За да го направите ова, да се продолжи како што следува:

- Олабавете двата заклучување копчето (рачка) (A).

- Поместете до потребниот агол.

- Аголот може да се види на скалата (B).

- Затегнете повторно копчињата (A).

### 6. Пуштање на машината

- Машината се исклучува со притискање на

црвеното копче.

- Машината се вклучува со притискање на зеленото копче.

Ако мрежната тензија прекинато или приклучокот се вади од бравата на сидот, машината веднаш ќе се исклучи од осигурувачот. Ако потоа напонот, одеднаш се обнови, машината за сечење нема да се вклучи. Таа ќе се слушне само кога се притисне зеленото копче.

### 7. прахоулавяне

Циркуларно има конектор за аспиратор.

Поврзување на издувните црево овој конектор ви дава добар систем за прахоулавяне додека разделувајте.

### 8. Користење на машината сечење

#### Сликата. 5

Осигурајте се дека вашите раце не се премногу блиску до сечење диск за време на сечење.

За сечење со пила, да се продолжи како што следува:

- Извадете ги двата шрафа на паралелни ограничувач (A) од страна на плочата.

- Наместете го посакуваниот големина.

- Затегнете ги завртките.

- Наместете правилна висина на осигурувачот на дискот (C).

- Вклучете машината.

- Притиснете деталите бавно и со минимален притисок против сечење диск.

- При доближувањето на крајот на деталите до сечење диск, користете клипот (B) за да турнете детали понатаму.

Користете клипот од самиот почеток, при поднесување на мали делови.

- Исклучете.

#### Ограничувач

#### Сликата. 6

Ограничувачот (B) дозволува сечење по агол од 45 °.

За да го направите тоа, користете транспортира междурелсие (A), кој се движи покрај ограничувачот.

### 9. Одржување и поправка

За да се одржи циркуларни во добра техничка состојба, треба да се вршат периодични месечни превенција - секоја од која вклучува:

- Надворешно тестирање;

- Проверка на електрични кабли, приклучоци и заземјување;

- Проверка на безбедноста на машината.

- Почистување на машината.  
Евентуален поправка на машината треба да биде направен само од специјализирани лица.

#### 10. Правила за складирање

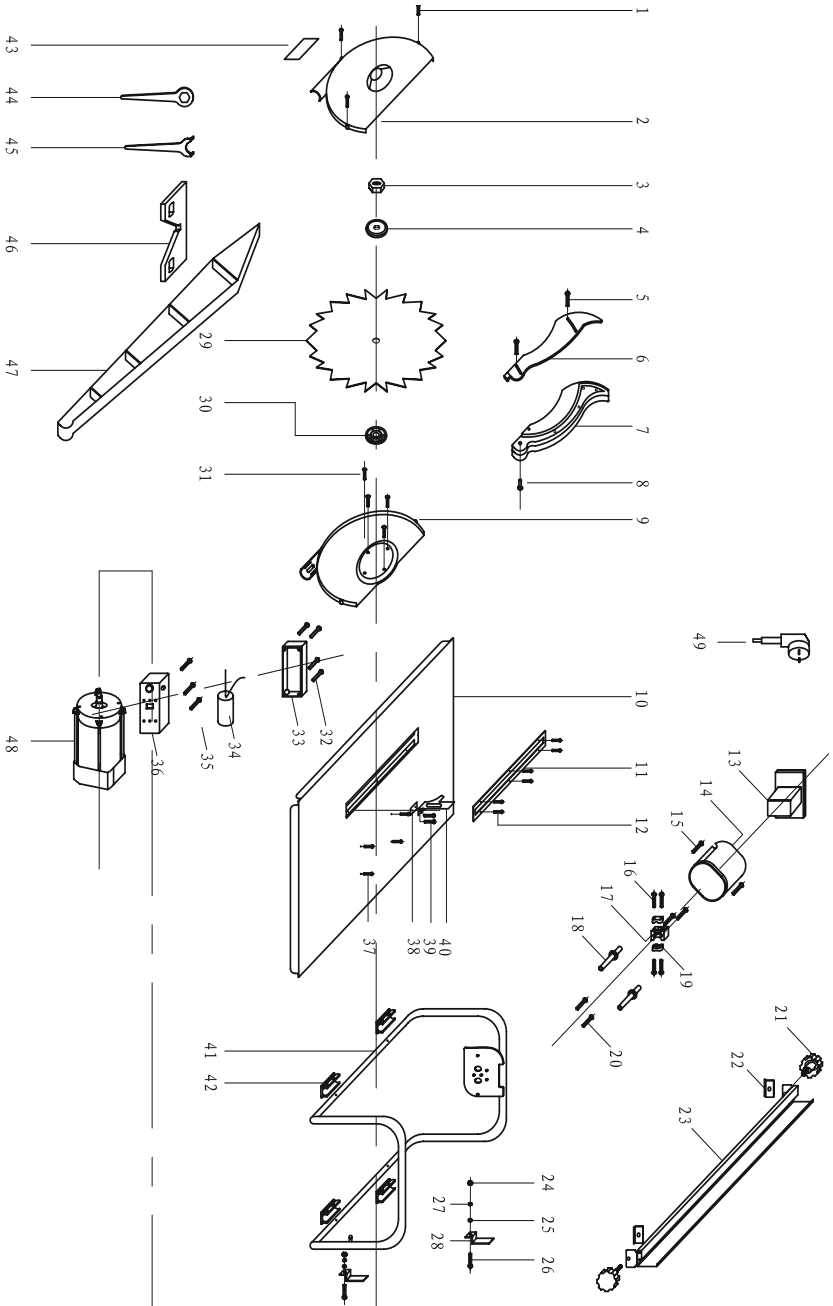
Чувајте машината на температура од плус 40 ° C до минус 50 ° C со релативна влажност помалку од 80% (на температура од 20 ° C). Долги години Издржливост при ниските температури, загревајте го инфра грејачот машината пред употреба.

Во случај машината ќе се чува долго време е потребно темелно чистење на корозирали делови на машината и ги намачка им со заштитна течност.



11. Заштита на животната средина. Со цел заштита на животната средина алат, дополнителни средства и пакувањето мора да подлежат на соодветна обработка за повторна употреба на содржани во нив суровини. Не фрлајте алат при битни отпад! Според Директивата на 2012/19/ЕС за излезете од употреба електрични и електронски уреди и утврдувањето и како национален закон алат, кои не можат да се користат повеќе, треба да се собираат одделно и да бидат подложени на соодветна преработка за искористување на содржаните во нив рециклирање.

**Exploded view of Table Saw RD-TS20**



### Spare Parts list of Table Saw RD-TS20

No.	Parts Name	No.	Parts Name
1	screw	25	plater washer
2	blade guard	26	screw
3	fixing nut	27	washer
4	flange	28	bracket
5	screw	29	saw blade
6	protection guard	30	collar support
7	saw blade guard	31	screw
8	screw	32	screw
9	bracket for motor	33	capacitor box
10	working table	34	capacitor
11	table insert	35	screw
12	screw	36	capacitor box
13	switch	37	screw
14	switch box	38	bracket
15	switch	39	screw
16	screw	40	riwing knife
17	cable chuck	41	bracket
18	protction set	42	plastic block
19	plate	43	label
20	screw	44	wrench
21	nut	45	screw rench
22	plate washer	46	mitre guage
23	rip fence	47	push-stick
24	nut	48	motor

**DECLARATION OF CONFORMITY****Table saw RD-TS20**

(BG) Декларираме на собствена отговорност, че този продукт е в съответствие със следните стандарти и разпоредби:

(GB) We declare under our sole responsibility that this product is in conformity and accordance with the following standards and regulations:

(D) Der Hersteller erklärt eigenverantwortlich, dass dieses Produkt den folgenden Standards und Vorschriften entspricht:

(NL) Wij verklaren onder onze volledige verantwoordelijkheid dat dit product voldoet aan, en in overeenstemming is met, de volgende standaarden en reguleringen:

(F) Nous déclarons sous notre seule responsabilité que ce produit est conforme aux standards et directives suivants:

(E) Declaramos bajo nuestra exclusiva responsabilidad que este producto cumple con las siguientes normas y estándares de funcionamiento:

(P) Declaramos por nossa total responsabilidade que este produto está em conformidade e cumpre as normas e regulamentações que se seguem:

(I) Dichiariamo, sotto la nostra responsabilità, che questo prodotto è conforme alle normative e ai regolamenti seguenti:

(S) Vi garanterar på eget ansvar att denna produkt uppfyller och följer följande standarder och bestämmelser:

(FIN) Vakuutamme yksinomaan omalla vastuullamme, että tämä tuote täyttää seuraavat standardit ja säädökset:

(N) Vi erklærer under vårt eget ansvar at dette produktet er i samsvar med følgende standarder og regler:

(DK) Vi erklærer under eget ansvar, at dette produkt er i overensstemmelse med følgende standarder og bestemmelser:

(H) Felelősségünk teljes tudatában kijelentjük, hogy ez a termék teljes mértékben megfelel az alábbi szabványoknak és előírásoknak:

(CZ) Na naši vlastní zodpovednosť prohlašujeme, že je tento výrobek v souladu s následujícími standardy a normami:

(SK) Vyhlasujeme na našu výhradnú zodpovednosť, že tento výrobok je v zhode a súlade s nasledujúcimi normami a predpismi:

(SLO) S polno odgovornostjo izjavljamo, da je ta izdelek v skladu in da odgovarja naslednjim standardom ter predpisom:

(PL) Deklarujemy na własną odpowiedzialność, że ten produkt spełnia wymogi zawarte w następujących normach i przepisach:

(LT) Prisiimdami visa atsakomybe deklaruojuame, kad šis gaminy s atitinka žemiau paminetus standartus arba nuostatus:

(LV) Apgalvojam ar visu atbildību, ka šis produkts ir saskaņā un atbilst sekojošiem standartiem un nolikumiem:

(EST) Dekleerime meie ainuvastutusel, et see toode on vastavuses ja kooskõlas järgmiste standardite ja määrustega:

(RO) Declaram prin aceasta cu răspunderea deplină că produsul acesta este în conformitate cu următoarele standarde sau directive:

(HR) Izjavljujemo pod vlastitom odgovornošću da je strojem ukladan sa slijedesim standardima ili standardiziranim dokumentima i u skladu sa odredbama:

(RUS) Под свою ответственность заявляем, что данное изделие соответствует следующим стандартам и нормам:

(UA) На свою власну відповідальність заявляємо, що дане обладнання відповідає наступним стандартам і нормативам:

(GR) Δηλώνουμε υπεύθυνα ότι το προϊόν αυτό συμφώνει και τηρεί τους παρακάτω κανονισμούς και πρότυπα:

(MK) Ние под наша лична одговорност дека овој производ е во согласност со следните стандарти и регулативи:

EN 61029-1:2009 /A11:2010;

EN 61029-2-1: 2012;

EN 55014-1: 2017;

EN 55014-2: 2015;

EN 61000-3-2: 2014;

EN 61000-3-3: 2013

2006/42/EC, 2014/30/EU  
2014/35/EU

Place&Date of Issue:  
Sofia, Bulgaria  
May 02 2018



Brand Manager:

Krasimir Petkov



## EC DECLARATION OF CONFORMITY

Euromaster Import Export Ltd.  
Address: Sofia 1231, Bulgaria, 246 Lomsko shausse Blvd.

Product: Table saw  
Trademark: RAIDER  
Model: RD-TS20

is designed and manufactured in conformity with following Directives:

2006/42/EC of the European Parliament and the Council dated 17-th May 2006 on machinery;  
2014/30/EU of the European parliament and of the council of 26 February 2014 on the harmonisation of the laws of the Member States relating to elec tromagnetic compatibility  
2014/35/EU of the European Parliament and of the Council of 26 February 2014 on the harmonization of the laws of the Member States relating to the making available on the market of electrical equipment designed for use within certain voltage li mits

and fulfils requirements of the following standards:

EN 61029-1:2009 /A11:2010;  
EN 61029-2-1: 2012;  
EN 55014-1: 2017;  
EN 55014-2: 2015;  
EN 61000-3-2: 2014;  
EN 61000-3-3: 2013



Place&Date of Issue:  
Sofia, Bulgaria  
May 02 2018

Brand Manager:

Krasimir Petkov



## ЕО ДЕКЛАРАЦИЯ ЗА СЪОТВЕТСТВИЕ

Евромастер Импорт Експорт ООД  
Адрес: София 1231, България, "Ломско шосе" 246.

Продукт: Циркуляр с плот  
Запазена марка: RAIDER  
Модел: RD-TS20

е проектиран и произведен в съответствие със следните директиви:

2006/42/ЕО на Европейския парламент и на Съвета от 17 май 2006 година относно машините;  
2014/35/ЕС на Европейския Парламент и на Съвета от 26 февруари 2014 година за хармонизиране на законодателствата на държавите членки за предоставяне на пазара на електрически съоръжения, предназначени за използване в определени граници на напрежението;

2014/30/ЕС на Европейския парламент и на съвета от 26 февруари 2014 година за хармонизиране на законодателствата на държавите членки относно електромагнитната съвместимост;

и отговаря на изискванията на следните стандарти:

EN 61029-1:2009 /A11:2010;  
EN 61029-2-1: 2012;  
EN 55014-1: 2017;  
EN 55014-2: 2015;  
EN 61000-3-2: 2014;  
EN 61000-3-3: 2013

**„ЕВРОМАСТЕР  
ИМПОРТ - ЕКСПОРТ“  
ООД**

Място и дата на издаване:  
София, България  
02.05.2018 г.

Бранд мениджър:

Красимир Петков



## IZJAVA O USTREZNOSTI

Euromaster Import Export Ltd.  
Naslov: Sofia 1231, Bolgarija, 246 Lomsko shausse Blvd.

Izjavlja, da izdelek: Krožne žage  
Blagovna znamka: "RAIDER"  
Poimenovanje tipa: RD-TS20

Skonstruiran in izdelan v skladu z naslednjimi direktivami:

2006/42/EC, 2014/30/EU  
2014/35/EU

EN 61029-1:2009 /A11:2010;  
EN 61029-2-1: 2012;  
EN 55014-1: 2017;  
EN 55014-2: 2015;  
EN 61000-3-2: 2014;  
EN 61000-3-3: 2013



Kraj in datum izdaje:  
Sofija, Bolgarija  
May 02 2018

Produktni vodja:

Krasimir Petkov





## DECLARAȚIE DE CONFORMITATE

**Euromaster Import Export Ltd.**

**Adresa: Sofia 1231, Bulgaria, 246 Lomsko shause Blvd.**

Produs: Ferestrau circular-masa

Trademark: RAIDER

Model: RD-TS20

este proiectat și fabricat în conformitate cu următoarele directive Directivelor:

Directiva 2006/42/CE A Parlamentului European și a Consiliului din 17 mai 2006 privind echipamentele tehnice;

Directiva 2006/95/CE a Parlamentului European și a Consiliului din 12 decembrie 2006 privind armonizarea legislațiilor statelor membre referitoare la echipamentele electrice destinate utilizării în cadrul unor anumite limite de tensiune;

Directiva 2004/108/CE a Parlamentului European și a Consiliului din 15 decembrie 2004 privind compatibilitatea electromagnetică

este în conformitate cu următoarele standarde:

2006/42/EC, 2014/30/EU

2014/35/EU

EN 61029-1:2009 /A11:2010;

EN 61029-2-1: 2012;

EN 55014-1: 2017;

EN 55014-2: 2015;

EN 61000-3-2: 2014;

EN 61000-3-3: 2013



Locul și Data apariției:

Sofia, Bulgaria

02.05.2018

Brand Manager:

Krasimir Petkov

Машините и аксесоарите „RAIDER“ са конструирани и произведени съгласно действащите в Република България нормативни документи и стандарти за съответствие с всички изисквания за безопасност.

## СЪДЪРЖАНИЕ И ОБХВАТ НА ТЪРГОВСКАТА ГАРАНЦИЯ.

Търговската гаранция, която “Евромастер Импорт-Експорт” ООД дава за територията на Република България е както следва:

- **36 месеца за всички електроинструменти от сериите: Raider Industrial, Raider Pro;**
- **36 месеца за физически лица за електроинструменти от сериите: Raider Power Tools, Raider Garden Tools;**
- **12 месеца за юридически лица за електроинструменти от сериите: Raider Power Tools, Raider Garden Tools;**
- **24 месеца за физически лица за инструменти от серията Raider Pneumatic;**
- **12 месеца за юридически лица за инструменти от серията Raider Pneumatic;**
- **24 месеца за физически лица за всички бензинови машини от сериите: Raider Power Tools и Raider Garden tools**
- **12 месеца за юридически лица за всички бензинови машини от сериите: Raider Power Tools и Raider Garden tools**
- **24 месеца за физически лица за всички крикове от серията Raider Power Tools;**
- **12 месеца за юридически лица за всички крикове от серията Raider Power Tools**

Търговската гаранция е валидна при предоставяне на гаранционна карта попълнена правилно в момента на закупуване на машината и фискален касов бон или фактура. Гаранционната карта трябва да съдържа модел, серийен номер, име подпис и печат на търговеца продал машината, подпис от страна на клиента, че е запознат с гаранционните условия и датата на покупката. Непопълнени или подправени гаранционни карти са невалидни. Машините трябва да се използват само по предназначение и в съответствие с инструкцията за употреба. За да се гарантира безопасната работа е необходимо клиента да се запознае добре с инструкциите за употреба на машината, правилата за безопасност при работа с нея и конкретното и предназначение.

Машината изисква периодично почистване и подходяща поддръжка.

Гаранцията не покрива:

- износване на цветното покритие на машината;
- части и консумативи, които подлежат на износване, причинено от ползването като например: грес и масло, четки, водачи, опорни ролки, тампони, гумени маншони, задвижващи ремъци, спирачки, гъвкав вал с жило, лагери, семеринги, бутало с ударник на такери и др.;
- допълнителни аксесоари и консумативи като: ръкохватки, струйник, кутии, среддла, дискове за рязане, скачки ножове, вериги, шукурки, ограничители, полир-шайби, патронници (захвати и държачи на режещият инструмент), макарата за корда и самата корда за косачки и др.;
- ръчен стартерен механизъм и запалителна свещ;
- настройка на режима на работа;
- стопяеми електрически предпазители и крушки;
- механични повреди на корпуса и всички външни елементи на изделието, включително декоративни;
- предпазители за очи, предпазители за режещи инструменти, гумирани плочи, закопчалки, линеали и др.;
- захранващ кабел и щепсел;
- цялостните повреди на инструментите, причинени от природни бедствия, като пожари, наводнения, земетресения и др.; Отпадане на гаранцията.

Фирма “Евромастер И/Е” ООД не е отговорна за повреди причинени от трети лица, като „Електроснабдителни дружества”, повреди от външен характер, като токови удари, нестандартни захранващи напрежения и има правото да откаже гаранционно обслужване при:

- несъответстващ (или непопълнен) серийен номер на изделието с този попълнен на гаранционната карта;
- заличен или липсващ идентификационен етикет на машината;
- повреди възникнали при транспорт, неправилно съхранение и монтаж на машината;
- направен опит за неоторизирана сервисна намеса в неупълномощена сервисна база;
- повреди, които са причинени в следствие на неправилна употреба (неспазване инструкцията за експлоатация) на машината от страна на клиента или трети лица;
- повреди причинени в резултат на използването на машината в друга среда освен препоръчаната от производителя (влажност, температура, вентилация, напрежение, запрашеност и др.);
- повреди, причинени от попадане на външни тела в машината;
- повреди, причинени в следствие на небрежно боравене с машината;
- повреди причинени от работа без въздушен филтър или силно замърсен такъв;
- при неправилно съотношение на бензин/двухтактово масло, водещо до блокиране на двигателя
- повреда в следствие неправилно поставен или незаточен режещ инструмент;
- повреда на редукторната кутия (предавката), причинена от недостатъчно добро смазване (с грес) на същата или механичен удар по задвижващата ос.
- повреда на ротор или статор, изразяваща се в слепване между тях, следствие на стопяване на изолациите, причинено от продължително претоварване;

- повреда на ротор или статор причинена от претоварване или нарушена вентилация, изразяваща се в промяна на цвета на колектора или намотките;
- натрупан нагар или запушен ауспук – резултат от предозирване на количеството масло в двуктаквата смес.
- липса на масло за режещата верига или незаточена (изхабена) верига;
- запушена горивна система;
- липсват защитни дискове, опорни плотове или други компоненти които са част от конструкцията на инструмента и са предназначени за осигуряването на безопасната му и правилна експлоатация;
- захранващият кабел на инструмента е удължаван или подменен от клиента;
- повредата е причинена от претоварване или липса на вентилация, недостатъчно или неправилно смазване на движещите се компоненти на изделието;
- износване или блокирани лагери поради претоварване, продължителна работа или прах;
- разбит лагерно гнездо от блокиран лагер или разбита втулка;
- разбито шпонково или резбово съединение;
- повреда в ел.ключ или електронно управление причинена от прах или счупване;
- повредена редукторна кутия (глава) причинено от застопоряваща механизъм;
- поява на необичайна хлабина между бутало и цилиндр в резултат на претоварване, продължителна работа или прах;
- затягане между бутало и цилиндр в резултат на претоварване, продължителна работа или прах;
- повредено центробежно колело и спиратка (променен цвят) – дължи се на работа с блокирана спиратка;
- спуквания по корпуса, причинени от неправилен монтаж на свързващи тръби, фитинги и подобни;
- липса на компоненти които са част от конструкцията на инструмента и са предназначени за осигуряването на безопасната му и правилна експлоатация;
- на всички водни помпи (без потоплемите) и хидрофори трябва да бъде монтиран възвратен клапан на входящия отвор. При хидрофорите периодично се проверява налягането на металния контейнер(налягането трябва да бъде в границите 1.5 – 2 bar).
- **ВНИМАНИЕ!** Хидрофорите Raider с механичен пресостат не изключват автоматично при липса на вода!
- повреда причинена от работа „на сухо“ без вода, която се изразява в деформация на уплътненията и компонентите на помпената част.
- повреди причинени от замръзване и прекомерно прегряване;

Срокът за отремонтиране на приети в сервиза машини е в рамките на един месец.

Сервизите не носят отговорност за машини, не потърсени от собствениците им един месец след законния срок за ремонт!

Търговската гаранция за батерии и зарядни устройства, която “Евромастер Импорт-Експорт” ООД дава за територията на Република България, е както следва:

- **18 месеца за батерията и зарядното устройство от сериите: Raider Industrial, Raider Pro;**
- **12 месеца за батерията и зарядното устройство от сериите: Raider Power Tools, Raider Garden Tools;**

Гаранционният срок започва да тече от датата на закупуване. Гаранцията покрива всички дефекти, възникнали при правилно ползване на батерията и зарядното устройство, съобразно инструкцията за употреба. “Евромастер Импорт-Експорт” ООД осигурява гаранция, приложима при изброените по-долу условия, чрез безплатно отстраняване на дефекти на продукта, за които в рамките на гаранционния срок може да се докаже, че се дължат на дефекти в материала или при производството. Търговската гаранция е валидна при предоставяне на гаранционната карта на машината, попълнена правилно в момента на закупуване на продукта и фискален касов бон или фактура. Гаранционната карта трябва да съдържа модел и сериен номер на акумулаторната машина, окомплектована с батерия и зарядно устройство, име, подпис и печат на търговеца продава комплекта акумулаторен електроинструмент, подпис от страна на клиента, че е запознат с гаранционните условия и датата на покупката.

Гаранцията не покрива:

- износване на цветното покритие на батерията и зарядното устройство;
- повреди възникнали при транспорт, механични повреди /на корпуса и всички външни елементи на батерията и зарядното, включително декоративни/, при други външни въздействия и природни бедствия като пожари, наводнения, земетресения;
- дефекти от амортизация, нормално износване и изхабяване; Гаранцията за батерията и зарядното устройство отпада в случаите на:
- несъответстващ (или непопълнен) сериен номер на комплекта акумулаторен електроинструмент с този попълнен на гаранционната карта;
- нарушение на целостта, изтриване или липса на етикета на производителя върху батерията и зарядното устройство;
- всички случаи на повреди, причинени от неправилна употреба (неспазване инструкцията за експлоатация), изпускане, удар, заливане с течности, небрежно боравене, и в случаи, че всички клетки в батерията са изтощени под критичния минимум;
- зареждане с неоригинални зарядни устройства, захранващият кабел на зарядното устройство е удължаван или подменен от клиента, или други външни въздействия в противоречие с изискванията на производителя;

- когато е правен опит за ремонт, монтаж, демонтаж, модификация от потребителя или промени от неупълномощени лица или фирми;
- при използване на батерията и зарядното устройство не по предназначение;
- повреди причинени в резултат на използването и съхранението на батерията и/или зарядното в друга среда освен препоръчаната от производителя (влажност, температура, вентилация, напрежение, запрашеност и др.);
- при токови удари, гръмотевици, наводнения, пожари, други външни въздействия;
- при работа с нестандартна захранваща мрежа и с други неподходящи или нестандартни устройства;

Срокът за отремонтване на приети в сервиза батерии и зарядни устройства е в рамките на законния срок за ремонт- един месец, след който сервизите не носят отговорност в случай, че не са потърсени.

Законовата гаранция е съгласно изискванията на ЗЗП.

Независимо от търговската гаранция продавачът отговаря за липсата на съответствие на потребителската стока с договора за продажба съгласно гаранцията по чл. 112 – 115.

Чл. 112. (1) При несъответствие на потребителската стока с договора за продажба потребителят има право да предяви рекламация, като поиска от продавача да приведе стоката в съответствие с договора за продажба. В този случай потребителят може да избира между извършване на ремонт на стоката или замяната ѝ с нова, освен ако това е невъзможно или изборът от него начин за обезщетение е непропорционален в сравнение с другия.

(2) Смята се, че даден начин за обезщетяване на потребителя е непропорционален, ако неговото използване налага разходи на продавача, които в сравнение с другия начин на обезщетяване са неразумни, като се вземат предвид:

1. стойността на потребителската стока, ако нямаше липса на несъответствие;
2. значимостта на несъответствието;
3. възможността да се предложи на потребителя друг начин на обезщетяване, който не е свързан със значителни неудобства за него.

Чл. 113. (1) Когато потребителската стока не съответства на договора за продажба, продавачът е длъжен да я приведе в съответствие с договора за продажба.

(2) Привеждането на потребителската стока в съответствие с договора за продажба трябва да се извърши в рамките на един месец, считано от предявяването на рекламацията от потребителя.

(3) След изтичането на срока по ал. 2 потребителят има право да развали договора и да му бъде възстановена заплатената сума или да иска намаляване на цената на потребителската стока съгласно чл. 114.

(4) Привеждането на потребителската стока в съответствие с договора за продажба е безплатно за потребителя. Той не дължи разходи за експедиране на потребителската стока или за материали и труд, свързани с ремонта ѝ, и не трябва да понася значителни неудобства.

(5) Потребителят може да иска и обезщетение за претърпените вследствие на несъответствието вреди.

Чл. 114. (1) При несъответствие на потребителската стока с договора за продажба и когато потребителят не е удовлетворен от решаването на рекламацията по чл. 113, той има право на избор между една от следните възможности:

1. разваляне на договора и възстановяване на заплатената от него сума;
2. намаляване на цената.

(2) Потребителят не може да претендира за възстановяване на заплатената сума или за намаляване цената на стоката, когато търговецът се съгласи да бъде извършена замяна на потребителската стока с нова или да се поправи стоката в рамките на един месец от предявяване на рекламацията от потребителя.

(3) Търговецът е длъжен да удовлетвори искане за разваляне на договора и да възстанови заплатената от потребителя сума, когато след като е удовлетворил три рекламации на потребителя чрез извършване на ремонт на една и съща стока, в рамките на срока на гаранцията по чл. 115, е налице следваща поява на несъответствие на стоката с договора за продажба.

(4) Потребителят не може да претендира за разваляне на договора, ако несъответствието на потребителската стока с договора е незначително. Чл. 115. (1) Потребителят може да упражни правото си по този раздел в срок до две години, считано от доставянето на потребителската стока.

(2) Срокът по ал. 1 спира да тече през времето, необходимо за поправката или замяната на потребителската стока или за постигане на споразумение между продавача и потребителя за решаване на спора.

(3) Упражняването на правото на потребителя по ал. 1 не е обвързано с никакъв друг срок за предявяване на иск, различен от срока по ал. 1.

## ГАРАНЦИОННА КАРТА

**МОДЕЛ** .....

**СЕРИЕН №** .....

**СРОК** .....

*(за подробности виж гаранционните условия)*

### ДАНИИ ЗА КУПУВАЧА

**ИМЕ/ФИРМА** .....

*(попълва се от служителя)*

**АДРЕС** .....

*(попълва се от служителя)*

### ДАНИИ ЗА ПРОДАВАЧА

**ИМЕ/ФИРМА** .....

*(попълва се от служителя)*

**АДРЕС** .....

*(попълва се от служителя)*

**ДАТА/ПЕЧАТ** .....

### СЕРВИЗЕН ПРОТОКОЛ

Приеман протокол	Дата на приемане	Описание на дефекта	Дата на предаване	Подпис

ЦЕНТРАЛЕН СЕРВИЗ: СОФИЯ, БУЛ: "ЛОМСКО ШОСЕ" 246, (02) 934 99 80 [www.raider.bg](http://www.raider.bg)

Elektroinstrumenti „RAIDER” su konstruisani i proizvedeni u saglasnosti sa normativnim dokumentima i standardima u skladu sa svim zahtevima za bezbednost koji važe na teritoriji Srbija

## Sadržaj i obuhvat trgovačke garancije

### Uslovi garancije

Garantni rok na teritoriji Srbija je 2 godine i teče od datuma kupovine elektrouredjaja.

Kupac-korisnik elektrouredjaja ima pravo na besplatnu popravku u osiguranom garantnom periodu, ako je garantni list popunjen ispravno potpisan i pečatiran od strane prodavca koji je uređaj prodao, potpisan od strane kupca kojim potvrđuje da je upoznat sa uslovima garancije i fiskalni račun kojim potvrđuje datum kupovine uređjaja.

Za popravku i reklamaciju se primaju samo dobro očišćene mašine!

Popravka kvara priznatog sa naše strane u garantnom roku se izvršava na sledeći način: po našem izboru mi popravljamo pokvareni uređaj besplatno ili ga menjamo za nov i garantni rok se ne obnavlja.

Uređaj treba da se koristi strogo po instrukcijama navedenim u uputstvu za upotrebu.

Za bezbedan rad sa elektrouređajem neophodno je da kupac pre početka upotrebe aparata pažljivo pročita uputstvo za upotrebu, zatim uputstvo za bezbednost pri radu i naravno da koristi uređaj za to za šta je neamenjen. Uređaj zahteva periodično čišćenje i adekvatno održavanje .

### Garancija ne pokriva:

- ishabanu boju elektroaparata
- delovi i potrošni materijal koji podleže habanju prilikom upotrebe kao što su: grejs, ulje, četke, valjci, i dr.
- dodatni pribor i potrošni materijal kao što:rukohvati, baterije, kutije, dodatci za napajanje, svrdla, diskovi za sečenje, noževi, lanci, šmirgle, graničnici, kabli i dr.
- električni osigurači i sijalice
- mehanička oštećenja na telu aparat, dekorativni elementi na aparatu, štitnici za oči, štitnici za dodatke za sečenje, gumene ploče, učvršćivači, lenjiri, kabal i utičnica.
- celokupna oštreenja aparata nasatala kao poslrđica požara, poplava, zemljotresa i dr.

### Otkaz garancije

Pravo da otkáže popravku (remont) u garantnom roku ima u sledećim slučajevima:

- Neodgovarajući (ili ne popunjen) serijski broj proizvoda u poredjenju sa serijskim brojem koji je upisan na garantni list
- Identifikaciona nalepnica proizvoda je izbrisana ili je nema.
- Ako je neko iz neovlašćenog servisa već pokušao da popravi aparat.
- Kvar je nastao kao posledica nepravilne upotrebe aparata ( nisu poštovane instrukcije navedene u uputstvu za upotrebu) ot strane kupca ili drugih lica.
- Oštećenja su nastala usled nemarne upotrebe aparata.
- Oštećenje rotora ili statora u vidu slepljivanja nastala kao posledica topljenja izolacije a prouzrokovana prekomernom upotrebom aparata.
- Oštećenje rotora ili statora posledica preopterećenja ili oštećenog sistema za ventilaciju koja se manifestuje ravnomernim potamnivanjem kolektora ili zavojnica.
- Nedostaju zaštitni diskovi, ili drugi delovi uređjaja koji su deo konstrukcije aparata i imaju za cilj da osiguraju bezbedan rada sa aparatom prilikom pravilne upotrebe.
- Kabal za napajanje aparata je produžavan ili menjan od strane kupca.
- Šteta naneta preopterećenjem, zbog nedostatka ventilacije ili nedovoljnog podmazivanja pokretnih komponenti.
- Sklonjeni lageri zbog preopterećenja ili dugotrajne upotre.

Rok za popravku uređjaja koji je primljen u servis je 45 dena.

Ovlašćeni servis ne snosi odgovornost za aparate koje vlasnik nije došao da preuzme mesec dana nakon isteka zakonskog roka za popravku!



# RAIDER

SC EUROMASTER SRL

STR.HORIA,CLOSCA SI CRISAN,NR.5,HALA 3,OTOPENI, ILFOV TEL/

FAX:021.351.01.06

## CERTIFICAT DE GARANTIE

Nr. \_\_\_\_\_ din \_\_\_\_\_

Denumirea produsului \_\_\_\_\_

Seria de fabricatie a produsului \_\_\_\_\_

Caracteristici tehnice \_\_\_\_\_

Garantie comerciala : PODUS HOBBY.Termen de garantie: 24 luni de la data vanzarii  
catre consumatorii casnici (pentru toata gama RAIDER).

Durata medie de utilizare: 3 ani

Vandut prin societatea \_\_\_\_\_ din localitatea

\_\_\_\_\_ str. \_\_\_\_\_ nr. \_\_\_\_\_ cu

factura nr. \_\_\_\_\_ din \_\_\_\_\_

Cumparator \_\_\_\_\_

Data cumpararii produsului \_\_\_\_\_



### **Garantia presupune repararea gratuita a defectelor datorate producatorului, in cadrul termenului de garantie**

1. Vanzatorul care comercializeaza produsul are obligatia sa faca demonstratia de functionare a produsului si sa explice consumatorului modul de utilizare al acestuia, in cazul in care consumatorul solicita acest lucru.
2. Produsul defect va fi receptionat de catre unitatea de service de care apartine care va efectua diagnosticarea defectului.
3. Unitatea service are obligatia de a efectua diagnosticarea, expertizarea si depanarea, in perioada de garantie, gratuit, in cel mult 15 zile de la data inregistrarii reclamatiei consumatorului. In cazul in care produsul nu poate fi reparat, el va fi inlocuit imediat dupa ce se constata imposibilitatea folosirii acestuia, cu un produs similar, acordandu-se un nou termen de garantie care va curge de la data preschimbării produsului sau i se va restitui beneficiarului contravaloarea produsului. Agentul economic are aceleasi obligatii pentru produsul inlocuit ca si pentru produsul vandut initial.
4. Durata termenului de garantie se prelungeste cu termenul scurs de la data la care consumatorul a reclamat defectarea produsului, pana la data repunerii in functiune a acestuia, acest fapt fiind inregistrat in certificatul de garantie de catre unitatea service care a executat reparatia.
5. Pentru a beneficia de garantie, cumparatorul are obligatia de a respecta instructiunile de utilizare/ intretinere predate de vanzator o data cu produsul si de a nu permite interventii asupra produsului din partea unor persoane neautorizate sa acorde service.
6. In cazul unor defectiuni aparute in cadrul termenului de garantie, cumparatorul se va prezenta la unitatea service cu bonul/factura de cumparare, certificatul de garantie si reclamatia referitoare la defectiunile produsului.
7. Vanzatorul este obligat fata de consumator, pentru produsul reclamat in cadrul termenului de garantie, sa asigure si sa suporte toate cheltuielile pentru repararea sau inlocuirea acestuia, precum si cheltuielile de diagnosticare, expertizare, ambalare si transport.
8. Producatorul si vanzatorul sunt exonerati de obligatiile lor privind garantia, daca defectiunea s-a produs din cauza nerespectarii de catre consumator a instructiunilor de utilizare, intretinere, manipulare, transport, depozitare, cuprinse in documentatia care insoteste produsul.
9. Vanzatorul este obligat sa asigure repararea sau inlocuirea gratuita a produsului dupa expirarea termenului de garantie, in cazul in care defectiunea s-a datorat unor vicii ascunse, confirmate prin expertize tehnice efectuate de un organism neutru, aparute in cadrul duratei medii de utilizare a acestuia, caz in care cheltuielile aferente vor fi suportate de vanzator.

### **10. ATENTIE! RESPECTATI INTOCMAI INSTRUCIUNILE DIN MANUALUL DE UTILIZARE A PRODUSULUI!**

11. La expirarea perioadei de garantie (postgarantie) depanarea produsului se va efectua contra cost, la solicitarea clientului.
12. La efectuarea unor lucrari service pentru lucrarea de remediere a defectului, in cazul in care lucrarea nu necesita utilizarea de piese de schimb, prestatorul va acorda pentru lucrare obligatoriu o garantie de cel putin 3 luni.
13. Lista unitatilor service este mentionata in prezentul certificate de garantie.

**LISTA CENTRELOR SERVICE AUTORIZATE**

- SC Stefan Alex SRL- Str.Parcului Bl.K4,ScE,Ap.1, Calarasi , Tel : 0735.199.024
- ABC International SRL - Str.Babadag nr.5,Bloc1Sc.A parter,Tulcea; Tel : 0240.518.260
- Euro 94 SRL - Sos.Chitilei 60A sect1, Bucuresti ; Tel : 021.668.72.60
- SC Viva Metal Decor SRL- STR. ALBESTI NR. 10 ( IN INCINTA FOSTEI AUTOBAZE ZENIT), Curtea de Arges; Tel : 0722.531.168 / 0732.148.633
- SC BUFFALO COM SRL – Sos Transilvaniei , Nr 17-19 , Oradea ; Tel: 0749.217.717
- SC AZIF COM SRL- Piata Chiriac Magazinul Universal, Craiova,Judetul Dolj, tel.0788.419.858,fax 0251.522.131
- SC GUMSERVICE SRL, Miercurea Ciuc, Str. George Cosbuc Nr. 14, TEL. 0266371183
- SC ADA TRADING SRL Calea Bucurestilor nr.64, bloc C1-3, Otopeni Ilfov.Tel/fax 0213504379
- SC TEHNO HOBY SRL strada Erou Bucur.nr.9, Piatra Neamt, judetul Neamt;Tel.0233236333, Fax.0233222026
- SC BASAROM COM SRL, Sos Alexandriei , Nr. 6A, Bragadiru, Ilfov, Tel 0214201637, Fax 0214201638.

**14. EVIDENTA REPARATIILOR IN PERIOADA DE GARANTIE**

Nr crt	Data reclamatie	Data rezolvare reclamatie	Reparatie executata/piese inlocuite	Prelungire garantie	Garantie ptr. service	Nume si semnatura depanator	Semnatura consumator
<u>1</u>							
<u>2</u>							
<u>3</u>							
<u>4</u>							
<u>5</u>							
<u>6</u>							
<u>7</u>							

IMPORTATOR:  
SC Euromaster SRL

VANZATOR:  
Semnatura / stampila

15.AM CITIT CONDITIILE DE ACORDARE A GARANTIEI SI AM LUAT LA CUNOSTINTA.NU AM OBIECTIUNI (SEMNATURA CONSUMATORULUI) \_\_\_\_\_

Prezentul certificat de garantie este in conformitate cu prevederile HG 449/2003, privind comercializarea produselor si garantiile asociate cu OG 21/2008 si OG 174/2008 cu modificarile si completarile ulterioare republicate si nu afecteaza drepturile consumatorilor.

Produsul beneficiaza de o garantie legala de conformitate de 24 luni(2 ani).Existenta garantiei legale de conformitate si a celei comerciale nu exclude existenta garantiei de viciu ascuns conform OG 21/2008, cu modificarile si completarile ulterioare republicate si a codului civil.

## GARANCIJSKA IZJAVA

MODEL	
SERIJSKA ŠT.	
GARANCIJSKI ROK	
PRODAJALEC	
IME/FIRMA	
NASLOV	
DATUM in ŽIG	

Deklaracija: Poreklo Kitajska. Euromaster Import Export Ltd je proizvajalec in lastnik blagovne znamke RAIDER. Distributer in prodajalec za Slovenijo: TOPMASTER d.o.o. **SERVISER: TOPMASTER d.o.o.** . Prosimo, vas, da pred uporabo v celoti preberete priložena navodila. Shranite potrdilo o nakupu-račun. Račun skupaj z garancijskim listom je pogoj za uveljavljanje garancije. Garancija velja na področju Slovenije.

### IZJAVA GARANTA

Jamčimo, da bo izdelek v garancijskem roku brezhibno deloval, če ga boste uporabljali v skladu z njegovim namenom in priloženimi navodili. Obvezujemo se, da bomo na vašo zahtevo popravili okvaro ali pomanjkljivosti na izdelku, če boste to sporočili v garancijskem roku. Okvaro bomo brezplačno odpravili najkasneje v 45 dneh od dneva prijave okvare. Izdelek, ki ga ne bomo popravili v omejenem roku, bomo na vašo zahtevo zamenjali z novim. Za čas popravila vam bomo podaljšali garancijski rok. Garancija prične veljati z dnem izročitve blaga. Garancija ne izključuje pravic potrošnika, ki izhajajo iz odgovornosti prodajalca za napake na blagu. Garancijska doba je 12 mesecev. Rezervni deli so dobavljivi še 36 mesecev po preteku garancije. Pošiljanje orodja in delo, se v vsakem primeru plača in bremenijo stranko. Izključeno iz garancije: škoda, nastalo zaradi slabega vzdrževanja, malomarnosti in uporabe, ki ni v skladu s splošnimi pogoji ne priznamo. Prosimo, upoštevajte, da naše naprave niso namenjene uporabi v poslovnih, trgovskih in industrijskih aplikacijah. Zato se garancija razveljavi, če se oprema uporablja v aplikacijah poslovnih, trgovskih in industrijskih ali drugih enakovrednih dejavnosti. V nadaljevanju se prav tako izključuje iz naše garancije: nadomestilo za poškodbe pri prevozu in škodo, nastalo zaradi neizpolnjevanja za vgradnjo / sestavljanje navodil ali škodo, nastalo zaradi nestrokovnega montaže, neupoštevanja navodil, zlorabo ali neprimerno uporabo (na primer preobremenitev naprave), vdorom tujkov v napravo (npr. pesek ali prah), ki učinkovite sile ali zaradi zunanjih dogodkov (npr. škoda, povzročena z napravo) in normalne obrabe zaradi nepravilnega delovanja naprave.

DATUM SPREJEMA	
OPIS OKVARE	
DATUM OKVARE	
DATUM PRODAJE	
PODPIS	

Zastopa in prodaja TOPMASTER d.o.o., Slovenčeva 24, 1000 Ljubljana

Tel: 01 620 43 90, [info@topmaster.si](mailto:info@topmaster.si), [www.topmaster.si](http://www.topmaster.si)



Електричните апарати “Рајдер” се дизајнирани и произведени во согласност со нормативните документи и стандарди во согласност со сите барања за безбедност што се применуваат.

## Содржината и опфат на гаранцијата

### Услови на Гаранцијата

Рокот на гаранцијата се наведува во гарантниот лист и важи од датумот на купување на производот. Купувачот/корисникот на електричната опрема имаат право на бесплатни поправки на уредот доколку истиот е во гарантираниот период, доколку гарантниот лист е правилно пополнет со потпис и печат од страна на продавачот кој го продал уредот, потпишан од страна на купувачот кој потврдува дека е запознаен со условите на гаранцијата и со фискална сметка или фактура која го потврдува датумот на купување на електричниот апарат.

За поправка и рекламација ќе бидат примени само добро исчистени машини!

Поправката на дефекти признати од наша страна во гарантираниот рок се изведува на следниот начин: по наш избор ги поправаме дефектните уреди бесплатно или ги менуваме за нови доколку се во гарантниот рок и доколку не е можно сервисирање.

Уредот треба да се користи строго по упатствата и прописите пропишани во упатството.

За безбедно работење со електричниот уред неопходно е купувањето пред да започне со користење на уредот, да се запознае со упатството за употреба, да се запознае со ставките за безбедност при работа и да го користи уредот за тоа што е наведено во упатството. Уредот бара периодично чистење и адекватно одржување.

### Гаранцијата не опфаќа:

- Губење на бојата на машината.
- Делови и потрошни материјали кој подлежат на абеење при употреба, како што се: маст, масло, четкици, водичи, ваљаци, ролки, подлошки, погонски ремени, флексибилно вратило, лагери, семеринги, клип, работно тркало и др.
- Опрема и материјали како што се: Рачки, кабли, батерии, кутии, додатоци за напојување, бургии, дискови за сечење, ножеви ланци, шмиргли, граничници, конец за сечење и др.
- Стопени електрични осигурувачи и заштити
- Механички оштетувања на телото на уредот, декоративни елементи.
- Заштита за очите, заштита за сечење, гумирани плочки, затварачи, мерила и др.
- Кабел и приклучоци.
- Целокупно оштетување на апаратот настанато како последица од пожар, поплава, земјотрес и сл.

### Поништување на гаранцијата

Правото да се поништи поправката (ремонт) во рамките на гарантниот период е во следниве случаи:

- Серискиот број заведен во гаранцијата не одговара со серискиот број на машината.
  - Налепницата за идентификација залепена на производот е избришана или е исчзната.
  - Доколку друго лице кое не е овластениот сервис се обиде да го поправа уредот.
  - Доколку не се појави како резултат на несоодветна употреба на уредот (не следи ги инструкциите наведени во упатството) од страна на купувачот или друго лице.
  - Дефектот е предизвикан од невнимателна употреба со апаратот
  - Оштетувања предизвикани од работа со дотрајани (или лошо поставени) елементи за сечење
  - Оштетувањата на роторот или статорот настанале како последица на топењето на изолацијата предизвикано од прекумерно користење на апаратот.
  - Оштетувањата на роторот или статорот резултат на преоптоварување или оштетен на системот за вентилација која се манифестира со рамномерно потемнување на колекторот или намотката.
  - Недостигаат заштитни дискови, или други делови кои се дел од составната опрема и се наменети за да се обезбеди безбедно работење со уредот кога се користи правилно.
  - Електричниот кабел на машината е продолжен или замени од страна на корисникот.
  - Оштетувања на уредот од преоптеретување, лоша вентилација и од недоволно подмачкување на подвижните делови
  - Оштетени лагери поради преоптоварување или долготрајна работа.
  - Скршено легло за лагери од страна на блокиран лагер
  - Некомплетен заб на запчаникот (скршен, изабен)
  - Скршено шпонково или вилушесто лежиште
  - Оштетувања во електриката за клучот како резултат на прашина или кршење
  - Оштетување на редукционата кутија (глава) настанато од механизмот за заклучување
  - Појава на невообичаена лабавост помеѓу клипот и цилиндарот како резултат на преоптеретување, долготрајна употреба или прашина
  - Затегнатост помеѓу клипот и цилиндарот како резултат на преоптеретување прекумерна употреба или прашина
  - Оштетено централното тркало и кочицата (променета на боја) - последица на работа со блокирана кочица
- Крајниот рок за поправка на уредот кој е примена во сервисот е 45 дена.
- Овластениот сервис не сноси одговорност за опремата доколку сопственикот не ја подигне еден месец по истекот на законскиот рок за поправка на машината!

Εξουσία »RAIDER" έχει σχεδιαστεί και κατασκευαστεί σύμφωνα με τη Δημοκρατία της Βουλγαρίας στους κανονισμούς και τα πρότυπα για τη συμμόρφωση με όλες τις απαιτήσεις ασφάλειας. Περιεχόμενο και πεδίο εφαρμογής της εμπορικής εγγύησης

### Εγγύηση

Η περίοδος εγγύησης "Euromaster Import-Export ΕΠΕ δίνει το έδαφος της Βουλγαρίας είναι 24 μήνες. Χρήστης έχει δικαίωμα να δωρεάν υπηρεσία επιδιόρθωσης ασφαλισμένους περιόδου εγγύησης, εφόσον η κάρτα εγγύησης συμπληρωθεί σωστά φτιαγμένο με υπογραφή και σφραγίδα αντιπρόσωπο, πώλησε τη μονάδα, η οποία υπεργράφη από τον πελάτη ότι έχει επίγνωση των συνθηκών εγγύησης και φορολογική ταμειακή μηχανή απόδειξη ή τιμολόγιο αναγράφεται η ημερομηνία της αγοράς.

Επισκευή και Επιστροφές γίνονται δεκτές μόνο καθαρίζονται μηχανές!

Κατάρηση αναγνωρίζεται από ελάττωμα εγγύησης μας, έχει ως εξής: κατά την κρίση μας, είμαστε ελεύθεροι επισκευή ελαττωματικών όργανο ή να αντικατασταθούν με νέα, όπως η εγγύηση δεν ανανεώνεται.

Οι συσκευές πρέπει να χρησιμοποιούνται μόνο κατάλληλα και σύμφωνα με τις οδηγίες.

Για να εξασφαλιστεί η ασφαλή λειτουργία είναι υποχρέωση των πελατών να είναι εξοικειωμένοι με οδηγίες για τη χρήση των κανόνων ασφάλειας ισχύος του εργαλείου, όταν ασχολούνται με αυτό και κυρίως ο σκοπός της. Η μονάδα απαιτεί περιοδικός καθαρισμός και η σωστή συντήρηση.

Η εγγύηση δεν καλύπτει:

- Να φοράτε χρώματος των εργαλείων
- Ανταλλακτικά και αναλώσιμα, τα οποία υπόκεινται σε φθορά που προκαλείται από τη χρήση, όπως: λίπη, λάδια, πινέλα, οδηγία, οδοστρωτήρες, τα μαξιλάρια, οι κινητήριιοι ιμάντες, εύκαμπτο άξονα σύρμα, ρουλεμάν, σφραγίδες, πιστόνι με ένα σφυρί συρραπτικά, κλπ.
- Αξεσουάρ και αναλώσιμα όπως: λαβές, τη μύτη, μπαταρίες, περιπτώσεις, φορτιστές, τρυπάνια, δίσκοι κοπής, σμίλη μαχαίρια, αλυσίδες, γυαλόχαρτο, στάσεις, δίσκοι για στίλβωση, τσοκ (grip, κάτοχος του εργαλείου κοπής) για να τροχών καλώδιο το ίδιο καλώδιο για μηχανές κουρέματος γκαζόν, κ.λπ.
- Χωνευτό ασφάλειες και λάμπες
- Μηχανική βλάβη στο κύτος και όλα τα εξωτερικά μέρη της συσκευής, συμπεριλαμβανομένων των διακοσμητικών
- Ασφάλειες μπί ασφάλειες εργαλεία κοπής, πλάκες από καουτσούκ, κουφώματα, χάρακες, κλπ.
- Το καλώδιο και το βύσμα
- Η συνολική ζημία σε πράξεις που προκλήθηκαν από φυσικές καταστροφές όπως πλημμύρες πυρκαγιές,, σεισμοί κ.λπ.

Απόσπρωση από την εγγύηση

"Euromaster I / E Ltd έχει το δικαίωμα να αρνηθεί την παροχή υπηρεσιών εγγύησης, σε περιπτώσεις κατά τις οποίες:

- Ασυνεπής (ή κενό) τον αύξοντα αριθμό του άρθρου αυτού με μια συμπληρωμένη κάρτα εγγύησης
- Identifikatsionniyat να αφαιρεθεί το σήμα ή εντελώς λείπει το
- Προσταθεί να ανεπίτρεπτη παρέμβαση στην παράνομη κατασκήνωση βάσης υπηρεσία
- Ζημιές που προκλήθηκαν λόγω κακής χρήσης (μη οδηγίες) της συσκευής από τον πελάτη ή σε τρίτους
- Ζημία που προκαλείται λόγω της απρόσεκτο χειρισμό της συσκευής
- Βλάβη στο στροφοίο ή στάτη, που αποτελείται από το δέσιμο μεταξύ τους, λόγω της τήξης των μόνωσης που προκαλούνται από τη συνεχόμενη υπερφόρτωση
- Βλάβη στο στροφοίο ή στάτη που προκαλούνται από υπερφόρτωση ή διαταραχή αερισμού, εκφράζεται στην αλλαγή του συλλέκτη ή περιελίξεις
- Δεν υπάρχει προστατευτικό δίσκοι, πλάκες στήριξης ή άλλες συνιστώσες που αποτελούν μέρος της δομής του μέσου και έχουν ως στόχο να εξασφαλίσει την ασφαλή και σωστή λειτουργία του
- Το καλώδιο του οργάνου επεκτείνεται ή να αντικατασταθεί από τον πελάτη
- Ζημιές που προκλήθηκαν από υπερφόρτωση ή η έλλειψη αερισμού και ανεπαρκή λίπανση των κινούμενων εξαρτημάτων
- Ρουλεμάν φθορά ή μπλοκαριστεί λόγω υπερφόρτωσης, συνεχή λειτουργία ή σε σκόνη
- Broken φέρει κολάρο
- Λαμβάνοντας σπασμένα στρατόπεδο φωλιά μπλοκάρει ή σπασμένο κολάρο
- Παραβίαση της ακεραιότητας των δοντιών των αλιευτικών εργαλείων (σπασμένα, φθαρμένα)
- Broken shronkono ή γαζών
- El.klyuch Παράλειψη ή ηλεκτρονικό σύστημα ελέγχου που προκαλούνται από τη σκόνη ή ρίξη
- Broken κιβώτιο ταχυτήτων (το κεφάλι) που προκαλείται από την κλειδαριά μηχανισμού
- Η εμφάνιση αφύσικη απόσταση μεταξύ εμβόλου και κυλίνδρου, ως αποτέλεσμα της υπερφόρτωσης, συνεχή λειτουργία ή σε σκόνη
- Σύμφιξη μεταξύ εμβόλου και του κυλίνδρου, ως αποτέλεσμα της υπερφόρτωσης, συνεχή λειτουργία ή σε σκόνη
- Κατεστραμμένα φυγόκεντρες τροχό και φρένο (αποχρωματισμός) - που οφείλεται στην εργασία κατά το δεσμευμένο φρένο

Η προθεσμία για ένα ανακαινισμένο εγκρίθηκε το ηλεκτρικό υπηρεσία είναι μέσα σε ένα μήνα.

Εργαστήρια δεν είναι υπεύθυνοι για τα εργαλεία, αζήτητα από τους ιδιοκτήτες τους ένα μήνα μετά την νόμιμη προθεσμία για επισκευή!

Ανεξάρτητα από την εμπορική εγγύηση, ο πωλητής είναι υπεύθυνος για την έλλειψη συμμόρφωσης των καταναλωτικών αγαθών με τη σύμβαση για την πώληση στο πλαίσιο της ΣΕΣ.



**EUROMASTER IMPORT EXPORT LTD**



1231, Sofia, Bulgaria, 246 Lomsko shose Blvd.,  
tel.: +359 700 44 155  
fax: + 359 2 934 00 90  
[www.euromasterbg.com](http://www.euromasterbg.com); e-mail: [info@euromasterbg.com](mailto:info@euromasterbg.com)