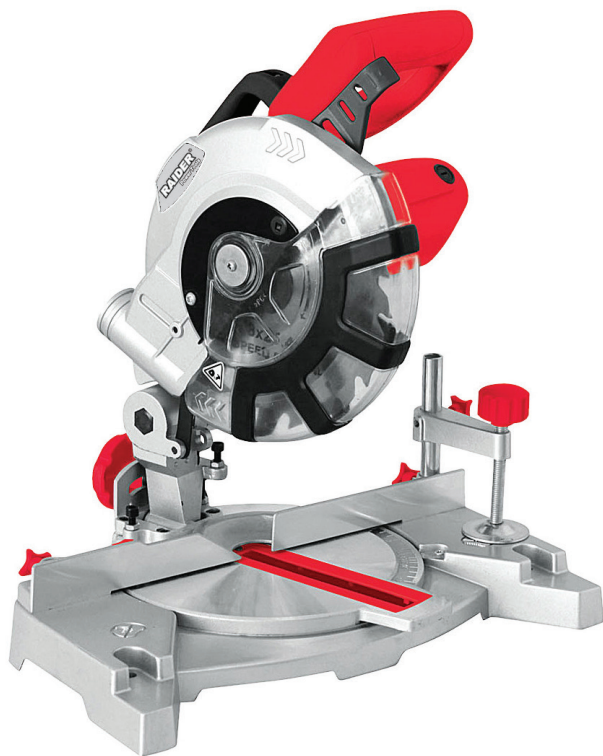


RAIDER POWER TOOLS



RAIDER[®]
PowerTools

- циркуляр настолен
- mitre saw
- ferrastrau circular fix
- циркуляр за дрво столен с лазер
- testera kružna za uglove
- krožna žaga
- δισκοπρίονο
- торцовочная пила

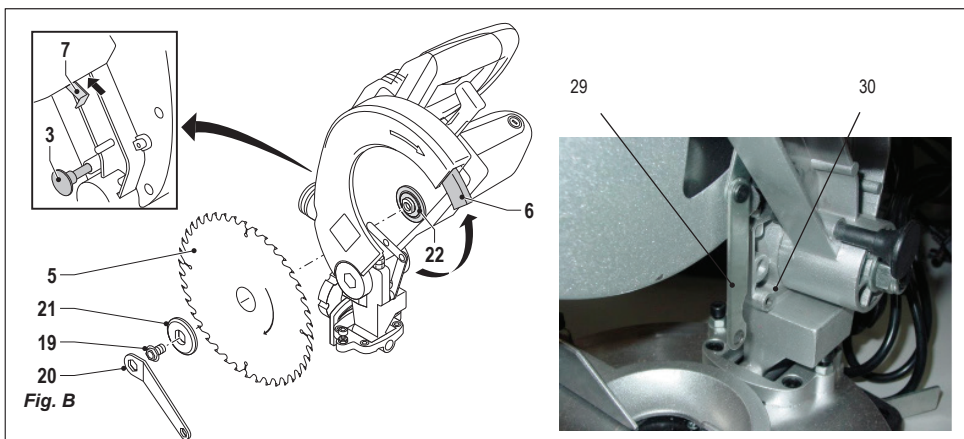
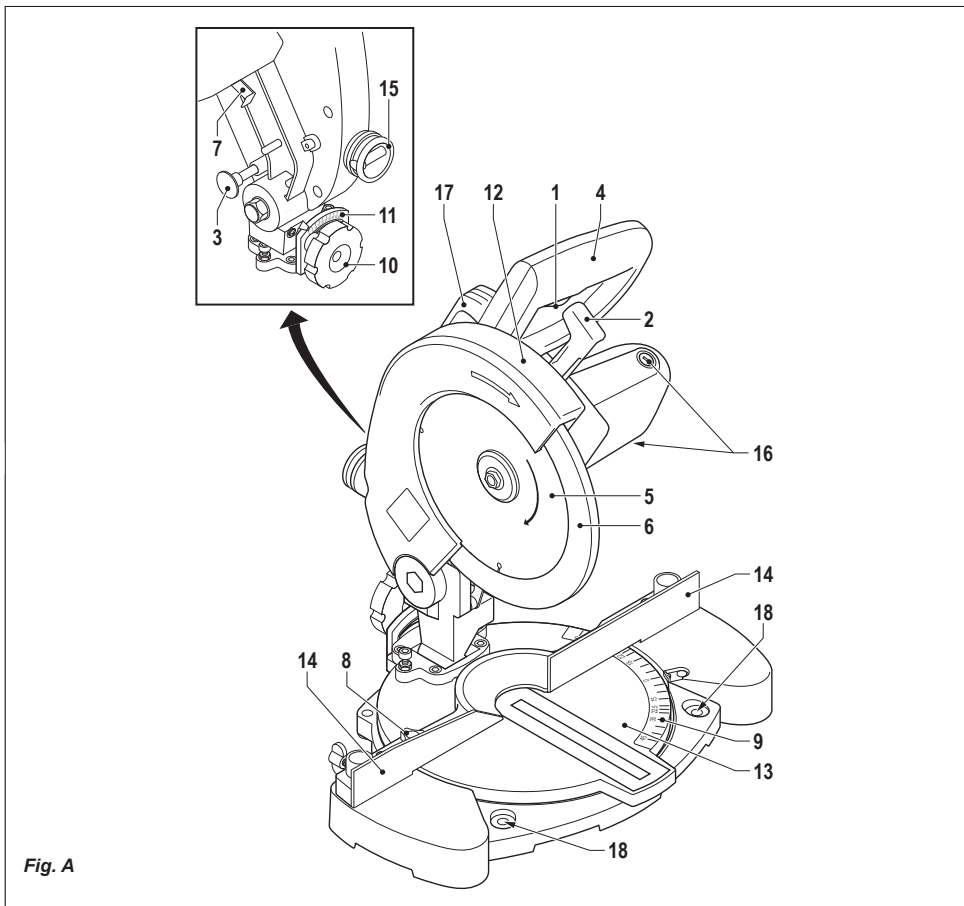
RD-MS21

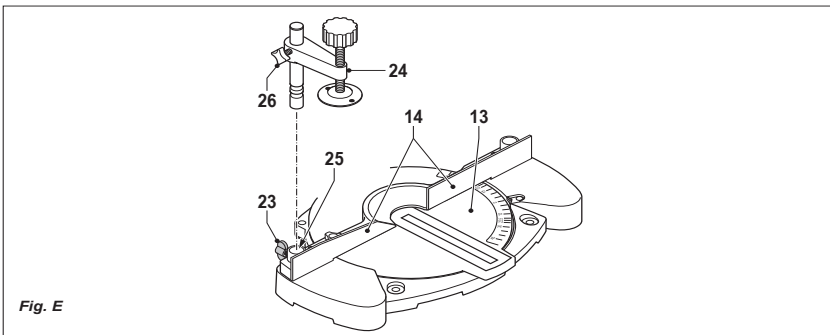
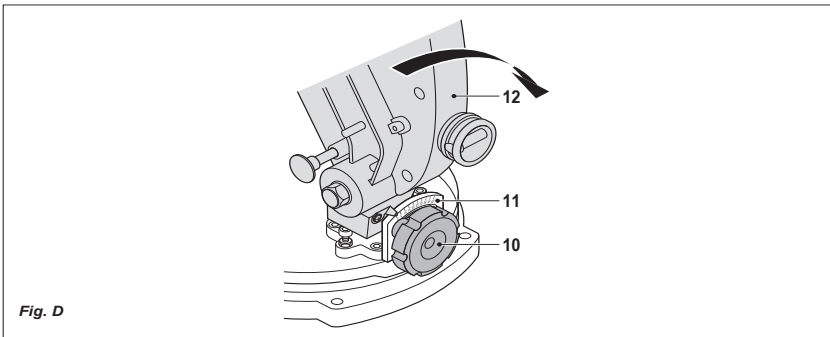
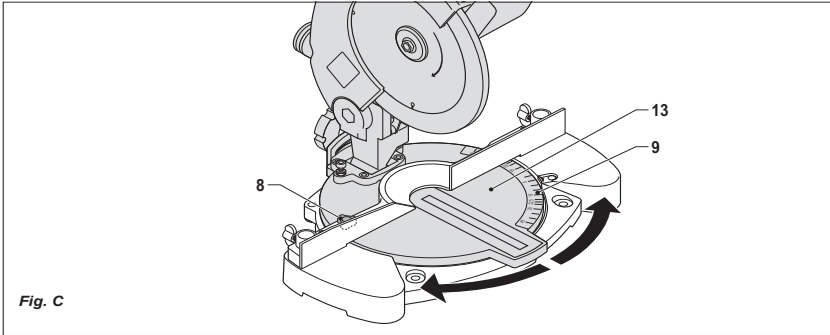
USER'S MANUAL

Contents

2	BG	схема
5	BG	оригинална инструкция за употреба
14	EN	original instructions' manual
22	RO	instrucțiuni originale
30	MK	инструкции
39	SR	originalno uputstvo za upotrebu
47	SL	preklad pôvodného návodu na použitie
54	EL	Πρωτότυπο οδηγιών χρήσης
63	RU	инструкция по применению







ЛАЗЕРНА СВЕТИЛНА, ЛАЗЕРНО КЛЪБЪЧВАНЕ
НЕ ГЛЕДАЙТЕ КЪМ ЛАЗЕРНИЯ ЛЪЧ
ЛАЗЕРНО УСТРОЙСТВО 2 КЛАС
Дължина на вълната: 650 nm; Мощност: < 1mW
EN 60825-1:2014.

LASER LIGHT, LASER RADIATION
DO NOT LOOK AT LASER BEAM
CLASS 2 LASER DEVICE
Wavelength: 650 nm; Power: < 1mW
EN 60825-1:2014

BG Снимките са с илюстративна цел. Изображеният модел може да не е напълно идентичен със закупената от вас машина.

EN The pictures are for illustration purpose. The pattern shown may not be exactly the same as the machine you purchased.

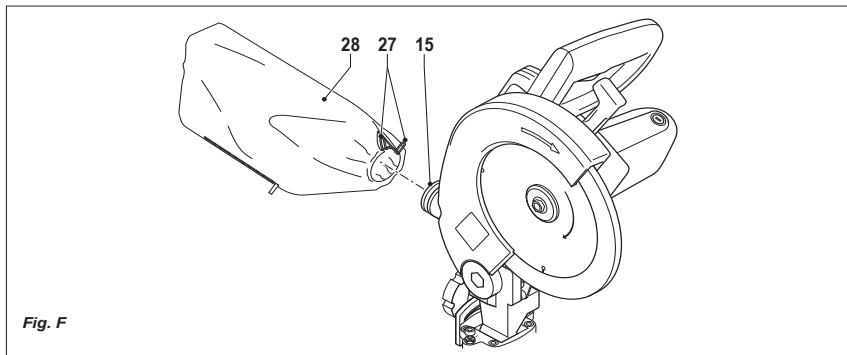


Fig. F

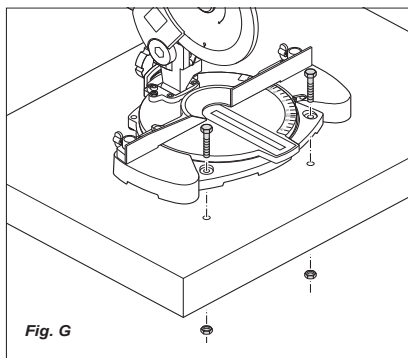


Fig. G

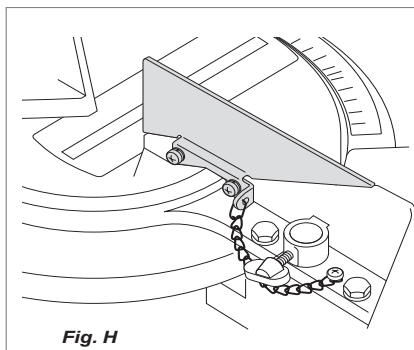


Fig. H

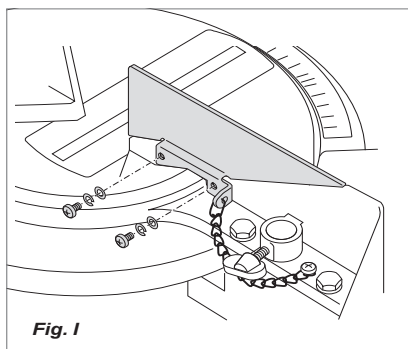


Fig. I

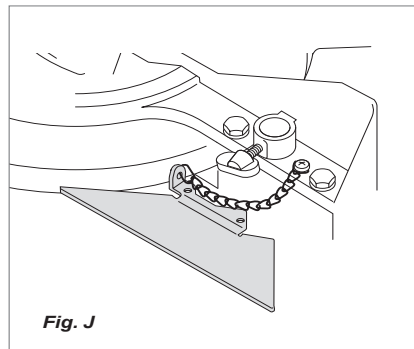


Fig. J



Двойна изолация
Double isolation



Носете защитни антифони!
Always wear hearing protection!



Носете защитни очила!
Wear safety glasses!



Прочетете ръководството преди употреба!
Refer to instruction manual booklet!



Носете защитна маска!
Wear dust mask!

Оригинална инструкция за употреба

Уважаеми потребители,

Поздравления за покупката на машина от най-бързо развиващата се марка за електрически, бензинови и пневматични инструменти - RAIDER. При правилно инсталиране и експлоатация, RAIDER са сигурни и надеждни машини и работата с тях ще Ви достави истинско удоволствие. За Вашето удобство е изградена и отлична сервизна мрежа с 45 сервиза в цялата страна.

Преди да използвате тази машина, моля, внимателно се запознайте с настоящата “Инструкция за употреба”.

В интерес на Вашата безопасност и с цел осигуряване на правилната й употреба, прочетете настоящите инструкции внимателно, включително препоръките и предупрежденията в тях. За избягване на ненужни грешки и инциденти, важно е тези инструкции да останат на разположение за бъдещи справки на всички, които ще ползват машината. Ако я продадете на нов собственик то “Инструкцията за употреба” трябва да се предаде заедно с нея, за да може новия ползвател да се запознае със съответните мерки за безопасност и инструкциите за работа.

“Евромастер Импорт Експорт” ООД е упълномощен представител на производителя и собственик на търговската марка RAIDER. Адресът на управление на фирмата е гр. София 1231, бул. “Ломско шосе” 246, тел. 02 934 33 33, 934 10 10, www.raider.bg; www.euromasterbg.com; e-mail: info@euromasterbg.com.

От 2006 година във фирмата е въведена системата за управление на качеството ISO 9001:2008 с обхват на сертификацията: Търговия, внос, износ и сервиз на професионални и хоби електрически, пневматични и механични инструменти и обща железария. Сертификатът е издаден от Moody International Certification Ltd, England.

Технически данни

параметър	мерна единица	стойност
Модел	-	RD-MS21
Захранващо напрежение	V	230
Номинална честота	Hz	50
Номинална консумирана мощност	W	1400
Обороти на празен ход	min ⁻¹	5000
Диаметър на диска	mm	210
Дълбочина на рязане	mm	80
L _{PA} (ниво на звуково налягане)	dB(A)	93.6+3
L _{WA} (ниво на звукова мощност)	dB(A)	106.6+3
Ниво на вибрация	m/s ²	<2.5
Клас на защита на електроизолацията	-	II

1. Общи указания за безопасна работа.

Прочетете внимателно всички указания. Неспазването на приведените по-долу указания може да доведе до токов удар, пожар и/или тежки травми. Съхранявайте тези указания на сигурно място.

1.1. Безопасност на работното място.

1.1.1. Поддържайте работното си място чисто и добре осветено. Безпорядъкът и недостатъчното осветление могат да спомогнат за възникването на трудова злополука.

1.1.2. Не работете с машината в среда с повишена опасност от възникване на експлозия, в близост до лесно запалими течности, газове или прахообразни материали. По време на работа в машините се отделят искри, които могат да възпламенят прахообразни материали или пари.

1.1.3. Дръжте деца и странични лица на безопасно разстояние, докато работите с машината. Ако вниманието Ви бъде отклонено, може да загубите контрола над машината.

1.2. Безопасност при работа с електрически ток.

1.2.1. Щепселът на машината трябва да е подходящ за ползвания контакт. В никакъв случай не се допуска изменение на конструкцията на щепсела. Когато работите със занулени електроуреди, не използвайте адаптери за щепсела. Ползването на оригинални щепсели и контакти намалява риска от възникване на токов удар.

1.2.2. Избягвайте допира на тялото Ви до заземени тела, напр. тръби, отоплителни уреди, печки и хладилници. Когато тялото Ви е заземено, рискът от възникване на токов удар е по-голям.

1.2.3. Предпазвайте машината си от дъжд и влага. Проникването на вода в машината повишава опасността от токов удар.

1.2.4. Не използвайте захранващия кабел за цели, за които той не е предвиден, напр. за да носите машината за кабела или да извадите щепсела от контакта. Предпазвайте кабела от нагриване, омасляване, допир до остри ръбове или до подвижни звена на други машини.

Повредени или усукани кабели увеличават риска от възникване на токов удар.

1.2.5. Когато работите на открито, включвайте машината само в инсталации оборудвани с електрически прекъсвач Fi (прекъсвач за защитно изключване с дефектнотокова защита), а токът на утечка, при който се задейства ДТЗ трябва да е не повече от 30 mA, съгласно "Наредба 3 за устройство на електрическите уреди и електропроводните линии". Използвайте само удължители, подходящи за работа на открито. Използването на удължител, предназначен за работа на открито, намалява риска от възникване на токов удар.

1.2.6. Ако се налага използването на машината във влажна среда, използвайте предпазен прекъсвач за утечни токове. Използването на предпазен прекъсвач за утечни токове намалява опасността от възникване на токов удар.

1.3. Безопасен начин на работа.

1.3.1. Бъдете концентрирани, следете внимателно действията си и постъпвайте предпазливо и разумно. Не използвайте машината, когато сте уморени или под влиянието на наркотични вещества, алкохол или упойващи лекарства. Един миг разсеяност при работа с машина може да има за последствие изключително тежки наранявания.

1.3.2. Работете с предпазващо работно облекло и винаги с предпазни очила. Носенето на подходящи за ползваната машина и извършваната дейност лични предпазни средства, като дихателна маска, здрави плътни затворени обувки със стабилен грайфер, защитна каска или шумозаглушители (антифони), намалява риска от възникване на трудова злополука.

1.3.3. Избягвайте опасността от включване на машината по невнимание. Преди да включите щепсела се уверете, че пусковият прекъсвач е в положение «изключено». Ако, когато носите машината, дръжете пръста си върху пусковия прекъсвач, съществува опасност от възникване на трудова злополука.

1.3.4. Преди да включите машината, се уверете, че сте отстранили от нея всички помощни инструменти и гаечни ключове. Помощен инструмент, забравен на въртящо

се звено, може да причини травми.

1.3.5. Избягвайте неестествените положения на тялото. Работете в стабилно положение на тялото и във всеки момент поддържайте равновесие. Така ще можете да контролирате машината по-добре и по-безопасно, ако възникне неочаквана ситуация.

1.3.6. Работете с подходящо облекло. Не работете с широки дрехи или украшения. Дръжте косата си, дрехите и ръкавици на безопасно разстояние от въртящи се звена на машините. Широките дрехи, украшенията, дългите коси могат да бъдат захванати и увлечени от въртящи се звена.

1.3.7. Ако е възможно използването на външна аспирационна система, се уверете, че тя е включена и функционира изправно. Използването на аспирационна система намалява рисковете, дължащи се на отделящата се при работа прах.

1.4. Грижливо отношение към машините.

1.4.1. Не претоварвайте машината. Използвайте машините само съобразно тяхното предназначение. Ще работите по-добре и по-безопасно, когато използвате подходящата машина в зададения от производителя диапазон на натоварване.

1.4.2. Не използвайте машина, чиито пусков прекъсвач е повреден. Машина, която не може да бъде изключвана и включвана по предвидения от производителя начин, е опасна и трябва да бъде ремонтирана.

1.4.3. Преди да промените настройките на машината, да замените работни инструменти и допълнителни приспособления, както и когато продължително време няма да използвате машината, изключвайте щепсела от захранващата мрежа. Тази мярка премахва опасността от задействане на машината по невнимание.

1.4.4. Съхранявайте машините на места, където не могат да бъдат достигнати от деца. Не допускайте те да бъдат използвани от лица, които не са запознати с начина на работа с тях и не са прочели тези инструкции. Когато са в ръцете на неопитни потребители, машините могат да бъдат изключително опасни.

1.4.5. Поддържайте машините си

грижливо. Проверявайте дали подвижните звена функционират безукорно, дали не заклинват, дали има счупени или повредени детайли, които нарушават или изменят функциите на машината. Преди да използвате машината, се погрижете повредените детайли да бъдат ремонтирани. Много от трудовите злополуки се дължат на недобре поддържани машини и уреди.

1.4.6. Поддържайте режещите инструменти винаги добре заточени и чисти. Добре поддържаните режещи инструменти с остри ръбове оказват по-малко съпротивление и с тях се работи по-леко.

1.4.7. Използвайте машините, допълнителните приспособления, работните инструменти и т.н., съобразно инструкциите на производителя. При това се съобразявайте и с конкретните работни условия и операции, които трябва да изпълните. Използването на машин за различни от предвидените от производителя приложения повишава опасността от възникване на трудови злополуки.

2. Предназначение

Този Електро инструмент е проектиран, като стационарна машина за рязане на дърво по права линия и напречно. Хоризонтален ъгъл на триона от -45 ° до +45 °, възможно са и вертикални ъгли на откос до -45 °.

3. Проверете отделните части и аксесоари на машината за повреди при транспортирането.

ЕЛЕМЕНТИ НА МАШИНАТА

Схема А

1. Ключ вкл. / изкл
2. Заклучващ лост за главата на триона
3. Заклучващ бутон за главата на триона
4. Дръжка
5. Режещ диск
6. Предпазен капак на ножа
7. Заклучващ бутон на шпиндела
8. Заклучваща ръчка на устройството за рязане под ъгъл (вертикално)
9. Скала за ъгъла на рязане

10. Ръчка за настройка на ъгъла за вертикално рязане.

11. Скала за настройка на вертикалния ъгъл

12. Глава на триона

13. Плот

14. Водач

15. Конектор на торбичката за прах

16. Държач на графитните четки

17. Транспортна дръжка

18. Монтажна дупка

4. Допълнителни инструкции за безопасност

4.1. При използване на триони с твърди метални зъби (Въглеродни връхчета) е препоръчително да се използват дискове с отрицателен или леко положителен ъгъл на рязане. Да не се използват триони с дълбоко изрязани зъби. Те могат да захванат на защитния капак.

4.2. Внимание: Първо, внимателно сглобете всички части преди започване на работа. Следвайте процедурата, както е посочено.

4.3. Ако не сте запознати с използването на такава машина е по-добре да се консултирате с професионален инструктор или техник.

4.4. Винаги стягайте или натиснете детайла здраво върху водача на триона, преди да извършите процес на рязане. Използването на всички възможни начини за затягане е за предпочитане пред това да използвате ръцете си за тази цел.

4.5. Важно: Ако държите детайла с ръка по време на рязане, поддържайте минимална дистанция от 100 мм от режещия диск.

4.6. Винаги дръжте детайла натиснат върху плота.

4.7. Поддържайте режещия диск остър и проверявайте редовно дали се върти свободно, без необичайни вибрации. Сменете режещия диск, ако е необходимо.

4.8. Оставете дискът да се върти свободно, докато достигне максималния брой обороти, преди да започнете рязане.

4.9. Поддържайте отворите за въздух в задната част и дъното на триона и електрическият двигател чисти, за по-дълъг живот на машината. Замърсяванията и натрупалият се прах трябва да бъдат

отстранени.

4.10. Винаги хващайте здраво детайла към плота, преди да започнете обработване.

4.11. Използвайте само подходящи дискове за рязане, за работа с най-малко 5000 оборота в минута.

4.12. Използвайте само подходящи дискове за рязане. Твърде малки или твърде големи дискове за рязане са изключително опасни.

4.13. Преглеждайте редовно режещия диск за повреди. Сменете режещия диск, ако е необходимо.

4.14. Смажете новото режещо острие и почистете фланците, преди да сглобите новото острие. След това монтирайте диска в правилната посока и издърпайте фланците здраво с помощта на централния болт.

4.15. Използвайте само оригинални фланци. Всички други видове не са подходящи.

4.16. Никога не работете без предпазен капак на режещия диск.

4.17. Подвижната част на предпазния капак трябва също да остане сглобена.

4.18. Никога не гресирайте режещия диск, докато се върти.

4.19. Ръцете ви винаги трябва да са далеч от обхвата на триона.

4.20. Никога не взимайте детайла, хващайки го с ръце, по протежение или зад режещия диск.

4.21. Уверете се, че детайла не докосва режещия диск, преди машината да е включена.

4.22. Никога не режете метал или камък с тази машина.

4.23. Използвайте помощни средства за по-дълги детайли.

4.24. Никога не използвайте машината в опасна среда, където се намират лесно запалими газове или течности.

4.25. Никога не оставяйте машината без надзор, без първо да я изключите от електрическата мрежа.

4.26. Ако чуете странни шумове, опитайте се да ги проследите или занесете машината в оторизиран сервиз за ремонт.

4.27. Ако някоя част е счупена или повредена, веднага я заменете или я поправете.

4.28. Никога не стойте срещу режещия диск, а стойте отляво или отдясно на плота на триона.

4.29. Ръцете ви също не трябва да стоят в близост до пистата на режещия диск.

4.30. Винаги използвайте помощно бутало за натискане на дървесината към триона.

4.31. Винаги поставяйте дървото в предната част на режещия плот и след това го натиснете назад.

4.32. За рязане под ъгъл, трябва да се използва само регулируемия водач и ограничителя трябва да бъде свален.

4.33. Никога не използвайте ограничителя като линейна мярка за рязане на греди.

4.34. Ако режещият диск е блокиран - първо изключете машината, преди да се погрижите за проблема.

4.35. Избягвайте рикошет на детайли, като вземете следните мерки:

- Винаги използвайте остри ножове за рязане.

- Да не се режат твърде малки детайли.

- Никога не освобождавайте детайла, преди да е напълно отрязан.

- Настройте паралелния водач на режещия диск.

- Никога не сваляйте предпазителя на триона.

4.36. Преди да продължите работа с триона, се уверете, че стоите стабилно, и че ръцете ви са в желаната позиция.

4.37. Никога не използвайте разредители за почистване на машината. Използвайте само влажна кърпа за почистване.

4.38. Не използвайте режещи дискове, които са повредени или деформирани.

4.39. Сменете вътрешния плот когато се износи.

4.40. Използвайте само дискове, препоръчани от производителя.

4.41. Уверете се, че избраният от Вас режещ диск е подходящ за материала, който трябва да бъде отрязан.

4.42. Свържете устройството за събиране на прах (торбичката), когато режете.

4.43. Използвайте и настройте правилно регулиращия нож.

4.44. Използвайте и регулирайте правилно горната част на предпазителя на

режещия диск.

4.45. Прахът, който се отделя при рязането на някои видове дърво може да бъде токсичен. Някои от тези видове са: дъб, бреза, ясен, бук и плочи от дървесни влакна. Прахът от някои тропически дървесни видове, като палисандрово дърво, Коко Боло и афзелия, може да причини рак, когато го вдишвате редовно. Уверете се, че имате инсталирано устройство за добро прахоулавяне, което отговаря на следните изисквания:

- тръбата трябва да пасне идеално на свързката;

- обема на засмукване трябва да бъде по-голям от 550 м3 на час;

- Вакуумът във връзката трябва да е над 740 Pa

- Скоростта на въздуха трябва да е повече от 20 метра / секунда

Уверете се, че в атмосферата се освобождава възможно най-малко количество дървесен прах. Избършете дървесния прах (не го издухвайте с въздух под налягане), ремонтирайте течовете на тръбите и осигурете подходяща вентилация.

Не използвайте режещи дискове, които са повредени или деформирани.

Не модифицирайте машината с неоторизирани части, които не са тествани и одобрени.

Използвайте главно:

- Разрешени дискове за рязане

- Оторизирани системи за безопасност

- Винаги използвайте предоставените системи за безопасност!

4.46 Носете протектори за уши. Следните фактори могат да окажат влияние в създаването на шум:

- вида на материала, който трябва да бъде отрязан.

- Режещият диск

- силата която се упражнява върху детайла. Силният шум може да доведе до увреждане на слуха. Уверете се, че носите антифони. Уверете се, че дискът не е огънат, това също може да причини шум.

4.47 Остатъчни рискове

Възможни са следните рискове при използването на тези машини:

- наранявания, причинени от докосване

на въртящите се части

- наранявания, причинени от счупване на режещия диск

Тези рискове са най-очевидни:

- В рамките на обхвата на работа
- В рамките на обхвата на въртящите се части на машината, независимо от прилагането на съответните предпазни мерки и прилагането на предпазните устройства, някои остатъчни рискове не могат да бъдат избегнати. Те са:

- Увреждане на слуха.
- Съществува риск от злополуки, причинени от непокрита части на въртящия режещ диск.
- Риск от нараняване при смяна на диска.
- Риск от затискане на пръстите при отваряне на предпазителя.

5. Транспорт

Преди всяка работа и настройка по машината, издърпайте щепсела от контакта.

Уверете се, че всички ключалки и обтягащи средства са сигурни:

- Завъртете копчето за заключване на плъзгащия механизъм обратно на часовниковата стрелка.
 - Плъзнете машината изцяло към себе си
 - Завъртете копчето за заключване на въртящата поставка по посока на часовниковата стрелка за да заключите плъзгащата функция.
 - Отключете щифта от дясната страна на машината.
 - Натиснете бутона на ръкохватката за да отключите защитата на диска.
 - Натиснете машина надолу.
 - Заклучете щифта от дясната страна.
- Вдигнете машината откъм солидната, долна страна.

ДОКАТО МАШИНАТА Е В УПОТРЕБА

При често използване на машината, не позволявайте на рутината да доведе до грешки. Не забравяйте, че една малка липса на концентрация може да доведе до сериозни наранявания в една малка част от секундата.

- Преди да започнете да режете се уверете, че предпазния капак е в правилната позиция.

- Преди първия разрез, оставете машината да поработи за кратко време, без натоварване. Ако чувате някакви необичайни звуци или постоянни силни вибрации, изключете машината от контакта и след това открийте причината за проблема. Не включвайте машината отново, докато проблема не е установен и отстранен.

- Уверете се, че детайла, който ще бъде отрязан няма да се заклеши. Не го дръжте и не го стягайте. Не използвайте никакви средства в опит да го спрете.

Той трябва да бъде в състояние да се движи свободно по протежение на режещия диск. Когато това не е възможно, отрязаната част, може да бъде захваната от режещия диск и захвърлена в произволна посока.

- Избягвайте да поставяте ръцете си на места, където е възможно да влязат в контакт с режещия диск, в случай на внезапно движение.

- Нека триона достигне максимални обороти, преди да започнете рязане с него.

- Натиснете леко главата на триона надолу, така че двигателят да не се претовари и режещия диск да не се заклеши.

- Ако трябва да се премахне заседнал материал, първо оставете диска да спре да се върти напълно, изключете мотора и щепсела от контакта.

- В края на процеса на рязане, дръжте главата надолу, изключете машината и изчакайте, докато всички движещи се части спрат напълно, преди да доближите ръцете си на близко разстояние от машината.

Съвети за безопасност при работа с лазерен прожектор:

- Никога не гледайте в лъча на лазера.
- Никога не насочвайте светлинния лъч на лазера към хора или животни.
- Не насочвайте светлинния лъч на лазера към силно отразяващ материал. Отразената светлина може да бъде опасна.
- Ремонт на лазерен прожектор може да се извършва само от квалифициран персонал / професионални специалисти за ремонт.
- Не поставяйте никакви твърди предмети в лазерната оптика.
- Почистете лазерната оптика с мека,

суха четка.

6. МОТОР

- Свържете машината към ел. мрежа с напрежение 230 V .

- Ако двигателят не стартира, веднага отпуснете ключа. Извадете щепсела от контакта. Уверете се, че дискът на триона може да се върти свободно. Ако е така, опитайте да стартирате отново машината.

За да се предотврати повреда на мотора, отворите за вентилация на двигателя трябва редовно да се почистват от прах и мръсотии, за да се гарантира доброто охлаждане на мотора.

- Ако двигателят внезапно спре докато режете, веднага пуснете ключа. Освободете диска от обработвания детайл, след което можете да продължите да режете.

- Използване на дълги кабели с твърде малък диаметър може да доведе до загуба на напрежение, което от своя страна може да доведе до проблеми с двигателя.

- За дължина до 15 метра трябва да се използва кабел с диаметър от 1,5 mm².

- За дължина между 15 и 40 метра трябва да се използва кабел с диаметър от 2,5 mm².

Изключете уреда веднага в случай на:

- повреден щепсел или захванващ шнур.
- дефектен превключвател.
- дим или миризма от обгорена изолация.
- захващане на триона.

7. СГЛОБЯВАНЕ И АКЕСОАРИ

Монтаж на циркуляра:

- Поставете едното удължение на дясната страна на машината и друго удължение на лявата страна на машината.

- Разхлабете заключващите болтове и плъзнете водещите пръчки в отворите.

- Затегнете заключващите болтове отново.

- Поставете скобата за затягане на обработвания детайл от лявата или дясната страна на машината.

- Хванете ръкохватката и придвижете триона леко надолу, след което издърпайте леко щифта, така че машината да се освободи.

Забележка: Никога не използвайте циркуляра без удълженията. Уверете се, че те са правилно монтирани.

Монтиране на поддържащата скоба.

- Монтирайте скобата за задържане в слота, в задната част на основата.

- Затегнете винта, за да фиксирате скобата.

Инсталирайте машината върху работна маса или върху подрамка.

Фиг. 5.

Тази машина е стационарна и от съображения за безопасност винаги трябва да бъде здраво монтирана. Да не се използват мобилни приложения.

Можете да инсталирате машината по два начина:

a. Като стационарна машина на работна маса. В този случай машината трябва да се захване към работната маса с 4 болта.

b. Като стационарна машина върху подрамка.

В този случай машината трябва да се захване към подрамката с 4 болта и подрамка, закотвена към земята или на подовата плоча с размери най-малко 1 m².

ОГРАНИЧИТЕЛ ФИГ. H, I, J

От съображения за безопасност, тази машина е оборудвана с ограничител, който се използва, когато с машината се правят прави разрези.

- За правене на прави напречни разрези, ограничителя трябва да остане, монтиран на машината (фиг. H).

- За разрези с циркуляр, ограничителя трябва да бъдат свалени от машината, както е показано (фиг. H).

- За вертикално рязане под ъгъл, ограничителя трябва да бъде свален от машината, както е показано (фиг. I+J).

МОНТАЖ И ДЕМОНТАЖ НА РЕЖЕЩИЯ ДИСК

Фиг. A + B

Не използвайте машината без предпазителя!

МОНТИРАНЕ

- Издърпайте заключващия лост (3) и вдигнете главата на триона (12).

- Разхлабете скобата (29), като развиете винта (30).

- Повдигнете предпазителя (6).

- Дръжте бутона за заключване на шпиндела (7) натиснат и разхлабете болта (19), с помощта на гаечния ключ (20).

- Свалете фланците (21 & 22).

• Ако е необходимо, почистете фланците (21 & 22).

• Монтирайте фланеца (22).

• Монтирайте режещия диск (5). Уверете се, че стрелката на режещия диск сочи в същата посока, като стрелката върху главата на триона.

- Монтирайте фланеца (21).
- Дръжте натиснат бутона за заключване на шпиндела (7) и затегнете болта (19), с помощта на гаечния ключ (20).
- Свалете предпазителя (6).
- Монтирайте скобата (29), като затегнете винта (30).

ДЕМОНТАЖ НА ДИСКА

• Издърпайте заключващия лост (3) и вдигнете главата на триона (12).

• Разхлабете скобата (29), като развиете винта (30).

- Повдигнете предпазителя (6).
- Дръжте бутона за заключване на шпиндела (7) натиснат и разхлабете болта (19), с помощта на гаечния ключ (20).

- Свалете фланеца (21).
- Свалете режещия диск (5).
- Монтирайте фланеца (21).

• Дръжте натиснат бутона за заключване на шпиндела (7) и затегнете болта (19), с помощта на гаечен ключ (20).

- Свалете предпазителя (6).
- Монтирайте скобата (29), като затегнете винта (30).

НАСТРИЙКА НА ЪГЪЛА НА РЯЗАНЕ

фиг. С

Ъгълът на рязане е до 45°, отляво и отясно.

• Развийте копчето (9) половин оборот по посока на часовниковата стрелка.

• Наклонете машината до желанния ъгъл (ъгълът може да се прочете върху скалата в предната част на машината).

• Завийте копчето (9) половин оборот обратно на часовниковата стрелка.

• Обръщателната платформа се щракне на място в следните ъгли: 0°, 15°, 22.5°, 30° и 45° (ляво и дясно).

Настройка на двойния ъгъл на рязане с трион / вертикално рязане

Фиг. D

• Настройте първия ъгъл, както е описано по-горе в раздела (настройка на ъгъла на рязане).

- Завъртете копчето (10) обратно

на часовниковата стрелка и след това настроите желанния ъгъл (можете да видите ъгълът върху скалата върху задната част на машината). След това затегнете копчето (10), като го завъртите по часовниковата стрелка.

ПОДМЯНА НА ГРАФИТНИТЕ ЧЕТКИ

Фиг. 1

- Уверете се, че щепселът не е в контакта!
- Развийте капачките (4) с плоска отвертка. Подменете графитните четки със същия тип четки. Затегнете обратно капачките (4).

Забележка: Винаги сменяйте и двете графитни четки едновременно. Никога не използвайте заедно стари и нови четки.

МОНТИРАНЕ НА ТОРБИЧКАТА ЗА ПРАХ

Фиг. 2

Натиснете скобата на торбичката за прах (13) и я плъзнете върху отвора в задната част на машината.

Торбичката за прах ще остане на мястото си, когато пуснете скобата.

8. ЕКСПЛОАТАЦИЯ

Използване на циркуляра фиг. А

Преди употреба, винаги проверявайте за повреди или дефекти!

- Задайте желанния ъгъл на рязане.
- Поставете щепсела в контакта.
- Фиксирайте обработвания детайл на място с помощта на скобите (24): уверете се, че материалът е добре стегнат!

• Дръжте здраво материала от лявата страна, като стоите на безопасно разстояние от режещия диск.

• Включете машината с помощта на превключвателя (1).

• Уверете се, че режещия диск е достигнал максимална скорост, преди да докосне детайла, който трябва да бъде нарязан.

• Използвайте копчето (2) за да отключите предпазния капак.

• Сега натиснете бавно глвата на триона надолу, така че режещия диск да разреже детайла и да премине през процепа в плота. Не упражнявайте допълнителен натиск върху триона. Дайте време на машината да отреже обработвания детайл.

• Внимателно върнете главата на машината обратно в горна позиция и я

изключете от превключвателя (1).

ИЗПОЛЗВАНЕ НА ЛАЗЕРА фиг. 2

• За да превключите на лазер, натиснете бутона за включване / изключване 2.

• За да изключите лазера, освободете бутона за включване / изключване 2.

9. Сервиз и поддръжка

Уверете се, че машината не е свързана към електрическата мрежа, когато извършвате никаква поддръжка на машината.

Тези машини са предназначени да функционират дълго време без никакви проблеми с минимум поддръжка. Редовното почистване на машината и използването ѝ по правилния начин, може да се допринесе за по-дълъг живот на вашата машина.

Почистване

Почиствайте корпуса на машината редовно с мека кърпа, за предпочитане след всяко използване на машината. Уверете се, че вентилационните отвори са свободни от прах и мръсотия. За да отстраните упорити замърсявания, използвайте мека кърпа, напоена със сапунена вода. Никога не използвайте разтворители като бензол, алкохол, амоняк и др.

Тези видове разтворители могат да повредят пластмасовите части.

10. Решаване на проблеми

10.1. Двигателят не стартира

- Щепселът не е в контакта
- Захранващият кабел е счупен
- Превключвателят е дефектен.

Занесете машината на ремонт в оторизиран сервиз.

10.2. Разрезът не е равен (назъбен е)

- режещия диск трябва да бъде сменен
- режещия диск е монтиран отзад напред
- режещия диск е задръстен със смола или дървени стърготини

• режещия диск не е подходящ за детайла, който се използва

10.3. Върхът и/или лоста на циркуляра е запушен

• триците и / или прахът, трябва да бъдат отстранени

10.4. Моторът се затруднява при достигането на максимална скорост.

• удължителният кабел е твърде тънък и / или твърде дълъг.

• мрежовото напрежение е по-малко от 230 V

10.5. Машината вибрира прекалено

• режещия диск е повреден

10.6. Машината става прекалено гореща

• вентилационните отвори са блокирани.

Почиствайте ги със суха кърпа.

10.7. Електромотора работи неравномерно

• четките са износени. Подменете графитните четки или се консултирайте с вашия дилър.

11. Смазване

Машината не се нуждае от допълнително смазване.



12. Опазване на околната среда.

С оглед опазване на околната среда машината, допълнителните приспособления и опаковката трябва да бъдат подложени на подходяща преработка за повторното използване на съдържащите се в тях суровини. За облекчаване на рециклирането детайлите, произведени от изкуствени материали, са обозначени по съответен начин. Не изхвърляйте машините при битовите отпадъци! Съгласно Директивата 2012/19/ЕС относно излезлите от употреба електрически и електронни устройства и утвърждаването и като национален закон машините, които не могат да се използват повече, трябва да се събират отделно и да бъдат подлагани на подходяща преработка за оползотворяване на съдържащите се в тях ценни вторични суровини.

EN**Original instructions for use**

Dear Customer,

Congratulations on the purchase of machinery from the fastest growing brand of electric, gasoline and pneumatic tools - RAIDER. When properly installed and operating, RAIDER are safe and reliable machines and work with them will deliver a real pleasure. For your convenience has been built and excellent service network of 45 service stations across the country.

Before using this machine, please carefully acquainted with these "instructions' manual".

In the interest of your safety and to ensure proper use and read these instructions carefully, including the recommendations and warnings in them. To avoid unnecessary errors and accidents, it is important that these instructions will remain available for future reference to all who will use the machine. If you sell it to a new owner "Instructions' manual" must be submitted along with it to enable new users to become familiar with relevant safety and operating instructions.

Euromaster Import Export Ltd. is an authorized representative of the manufacturer and owner of the trademark RAIDER.

Address: Sofia City 1231, Bulgaria "Lomsko shausse" Blvd. 246, tel 02 934 33 33, 934 10 10, www.raider.bg; www.euromasterbg.com; e-mail: info@euromasterbg.com.

Since 2006 the company introduced the system of quality management ISO 9001:2008 with scope of certification: Trade, import, export and servicing of hobby and professional electrical, mechanical and pneumatic tools and general hardware. The certificate was issued by Moody International Certification Ltd, England.

Technical Data

parameter	unit	value
Model	-	RD-MS21
Rated voltage	V	230
Frequency	Hz	50
Rated power input	W	1400
No-load speed	min ⁻¹	5000
Diameter of disc	mm	210
Cutting depth	mm	80
L _{PA} (sound pressure level)	dB(A)	93.6+3
L _{WA} (sound power level)	dB(A)	106.6+3
Vibration level	m/s ²	<2.5
Protection class	-	II

1. Safety Notes. General Power Tool Safety Warnings.

Read all safety warnings and all instructions. Failure to follow the warnings and instructions may result in electric shock, fire and/or serious injury. Save all warnings and instructions for future reference.

1.1. Work area safety

1.1.1. Keep work area clean and well lit. Cluttered or dark areas invite accidents.

1.1.2. Do not operate power tools in explosive atmospheres, such as in the presence of flammable liquids, gases or dust. Power tools create sparks which may ignite the dust or fumes.

1.1.3. Keep children and bystanders away while operating a power tool. Distractions can cause you to lose control.

1.2. Electrical safety.

1.2.1. Power tool plugs must match the outlet. Never modify the plug in any way. Do not use any adapter plugs with earthed (grounded) power tools. Unmodified plugs and matching outlets will reduce risk of electric shock.

1.2.2. Avoid body contact with earthed or grounded surfaces, such as pipes, radiators, ranges and refrigerators. There is an increased risk of electric shock if your body is earthed or grounded.

1.2.3. Do not expose power tools to rain or wet conditions. Water entering a power tool will increase the risk of electric shock.

1.2.4. Do not abuse the cord. Never use the cord for carrying, pulling or unplugging the power tool. Keep cord away from heat, oil, sharp edges and moving parts. Damaged or entangled cords increase the risk of electric shock.

1.2.5. When operating a power tool outdoors, use a residual current device (RCD) with a rated residual current of 30 mA or less. Use an extension cord suitable for outdoor use. Use of a cord suitable for outdoor use reduces the risk of electric shock.

1.2.6. If operating a power tool in a damp location is unavoidable, use a residual current device (RCD) protected supply. Use of an RCD reduces the risk of electric shock.

1.3. Personal safety.

1.3.1. Stay alert, watch what you are doing and use common sense when operating a

power tool. Do not use a power tool while you are tired or under the influence of

drugs, alcohol or medication. A moment of inattention while operating power tools may result in serious personal injury.

1.3.2. Use personal protective equipment. Always wear eye protection. Protective equipment such as dust mask, non-skid safety shoes, hard hat, or hearing protection used for appropriate conditions will reduce personal injuries.

1.3.3. Prevent unintentional starting. Ensure the switch is in the off-position before connecting to power source, picking up or carrying the tool. Carrying power tools with your finger on the switch or energising power tools that have the switch on invites accidents.

1.3.4. Remove any adjusting key or wrench before turning the power tool on. A wrench or a key left attached to a rotating part of the power tool may result in personal injury.

1.3.5. Do not overreach. Keep proper footing and balance at all times. This enables better control of the power tool in unexpected situations.

1.3.6. Dress properly. Do not wear loose clothing or jewellery. Keep your hair, clothing and gloves away from moving parts. Loose clothes, jewellery or long hair can be caught in moving parts.

1.3.7. If devices are provided for the connection of dust extraction and collection facilities, ensure these are connected and properly used. Use of dust collection can reduce dust-related hazards.

1.4. Power tool use and care.

1.4.1. Do not force the power tool. Use the correct power tool for your application. The correct power tool will do the job better and safer at the rate for which it was designed.

1.4.2. Do not use the power tool if the switch does not turn it on and off. Any power tool that cannot be controlled with the switch is dangerous and must be repaired.

1.4.3. Disconnect the plug from the power source and/or the battery pack from the power tool before making any adjustments, changing accessories, or storing power tools. Such preventive safety measures reduce the risk of starting the power tool accidentally.

1.4.4. Store idle power tools out of the reach of children and do not allow persons unfamiliar with the power tool or these instructions to operate the power tool. Power tools are dangerous in the hands of untrained users.

1.4.5. Maintain power tools. Check for misalignment or binding of moving parts, breakage of parts and any other condition that may affect the power tool's operation. If damaged, have the power tool repaired before use. Many accidents are caused by poorly maintained power tools.

1.4.6. Keep cutting tools sharp and clean. Properly maintained cutting tools with sharp cutting edges are less likely to bind and are easier to control.

1.4.7. Use the power tool, accessories and tool bits etc. in accordance with these instructions, taking into account the working conditions and the work to be performed. Use of the power tool for operations different from those intended could result in a hazardous situation.

2. Intended use

The electro tool is intended as a stationary machine for making straight lengthways and crossways cuts in wood. Horizontal mitre angles of -45° to $+45^\circ$ as well as vertical bevel angles of -45° are possible.

3. Check the machine, loose parts and accessories for transport damage.

Features

Figs. A

1. On/off switch
2. Locking lever for saw head
3. Locking knob for saw head
4. Grip
5. Saw blade
6. Guard
7. Spindle lock button
8. Locking knob for mitre angle
9. Scale for mitre angle
10. Locking knob for bevel angle
11. Scale for bevel angle
12. Saw head
13. Saw table
14. Guide fence
15. Dustbag connection
16. Carbon brush holder
17. Transport grip

18. Mounting hole

4. Additional safety instructions

4.1. When using the saw blades with hard metal teeth (Carbon tipped) it is advisable to use blades with a negative or slightly positive cutting angle. Do not use any saw blades with deeply cut teeth. They can grip the protective cap.

4.2. Attention: First carefully assemble all the parts before starting work. Follow the procedure as indicated.

4.3. If you are not familiar with using such a machine, you would be better to be informed first by a professional, an instructor or by a technician.

4.4. Always clamp or press the workpiece firmly against the saw guide, before you carry out the process. The use of all possible clamping set-ups is preferable to using your hands.

4.5. Important: If you are holding the workpiece by hand for the process to be carried out, keep a minimum distance of 100 mm from the saw blade.

4.6. Always press the workpiece against the bench.

4.7. Keep the saw blade sharp and check regularly whether it rotates freely without abnormal vibrations. Replace the saw blade if necessary.

4.8. Allow the machine to rotate freely until it reaches the maximum number of revolutions, before you start the process.

4.9. Maintain the air inlets at the back and the bottom of the bench saw machine and electric engine for a longer machine life. Dust piles must be removed.

4.10. Always lock the different degree set-ups before you start processing.

4.11. Only buy suitable saw blades with a number of revolutions of at least 5000 revolutions per minute.

4.12. Only use the correct saw blade. Too small or too big saw blades are extremely dangerous.

4.13. Regularly inspect the saw blade for any faults. Replace the saw blade if necessary.

4.14. Grease the new saw blade and clean the flanges before you assemble the new blade. Then assemble the blade in the correct direction and pull the flanges firmly using the central bolt.

4.15. Only use original flanges. All other types are not suitable.

4.16. Never work without the protective cap of the saw blade.

4.17. The moving part of the protective cap must also remain assembled.

4.18. Never grease the saw blade while it is rotating.

4.19. Always keep your hands removed from the track of the saw blades.

4.20. Never pick up the workpiece by grasping with your hands along or behind the saw blade.

4.21. Ensure that the workpiece never touches the saw blade before the machine has been switched on.

4.22. Never process metal or stone sorts with this machine.

4.23. Use support aids in order to support long workpieces.

4.24. Never use the machine in a dangerous environment, where inflammable gases or fluids are present.

4.25. Never leave the machine unattended without first disconnecting it from the mains voltage.

4.26. If you hear abnormal noises, try to trace them or take the machine to a recognized fitter, or repair company.

4.27. If a part is broken or damaged, replace it or repair it immediately.

4.28. Never stand in the track of the saw blade but stand to the left or the right of the saw bench.

4.29. Your hands must likewise be placed next to the track of the saw blade.

4.30. Always use the feedstick to push the wood through the saw.

4.31. Always place the wood at the front of the saw bench and then push it further back.

4.32. For mitring only the adjustable guide must be used and the fence must be removed.

4.33. Never use the fence as a linear measure for cutting off beams.

4.34. If the saw blade is locked: first switch off the machine before you attend to the fault.

4.35. Avoid workpieces hitting back in your direction by taking the following measures:

- Always use sharp saw blades.
- Do not saw too small workpieces.
- Never release the workpiece before it has been completely pushed through the saw.
- Always adjust the guide parallel to the saw blade.

4.36. Before you continue sawing, ensure

that you are standing firmly and that your hands are in the required position.

4.37. Never use thinners to clean the machine. Only use a damp cloth for cleaning.

4.38. Do not use saw blades which are damaged or deformed.

4.39. Replace table insert when worn.

4.40. Use only saw blades recommended by the manufacturer.

4.41. Take care that the selection of the saw blade depends on the material to be cut.

4.42. Connect circular saws to a dust-collecting device when sawing.

4.43. Use and correct adjustment of the riving knife

4.44. Use and correct adjustment of the upper saw blade guard.

4.45 The dust that is emitted when sawing certain types of wood can be toxic, i.s. oak, birch, ash, beech and fibreboard. Certain dust, from tropical wood types such as rosewood, coco bolo and afzelia, cause cancer when breathed in regularly. Ensure therefore that you have good dust suction installed with a device that fulfils the following requirements:

- Tube must fit perfectly on the connection element
- Suction volume must be larger than 550 m³ per hour
- Vacuum at connection more than 740 Pa
- Air speed at connection more than 20 meters/second

Ensure that the least possible wood dust is released in the atmosphere. WIPE wood dust away (do not blow away with pressured air), repair leaks in the tubes and ensure appropriate ventilation.

Do not use saw blades which are damaged or deformed.

Always clamp or press the workpiece firmly against the saw guide, before you carry out the process.

Do not modify the machine; unauthorised parts have not been tested and approved.

Mainly use:

- No unauthorised saw blades
 - No unauthorised safety systems 7
 - Always use the supplied safety systems!
 - Always use a cavity blade for scalloping.
- 4.46 Wear ear protectors. The following factors can be of influence in producing noise:
- The kind of material to be cut
 - The sawblade
 - The force of which the workpiece is fed

Loud noise can lead to hearing damage. Ensure that you wear ear protectors. Ensure that the cavity blade is not bent, this can also cause noise.

4.47 Residual risks

The following risks are inherent to the use of these machines:

- Injuries caused by touching the rotating parts
- Injuries caused by disruption of the cutting blade

These risks are most evident:

- Within the range of operation
 - Within the range of the rotating machine parts
- In spite of the application of the relevant safety regulations and the implementation of safety devices, certain residual risks cannot be avoided. These are:
- Impairment of hearing.
 - Risk of accidents caused by the uncovered parts of the rotating cutting blade.
 - Risk of injury when changing the blade.
 - Risk of squeezing fingers when opening the guards.

5. TRANSPORT

Before all work on the machine, pull the mains plug.

Check that all locks and tensioning devices are secure:

- Turn the locking knob on the turntable counterclockwise
 - Slide the machine completely towards yourself
 - Turn the locking knob on the turntable clockwise to lock the slide-function
 - Unlock the pin on the right hand side of the machine
 - Push the button in the handgrip to unlock the saw blade protection
 - Push the machine completely downwards
 - Lock the pin on the right hand side again
- Only lift the machine by the solid underside of the machine.

While the machine is in use

With frequent use of the machine, do not let routine lead to mistakes. Remember that a slight lack of concentration can lead to serious injuries in a fraction of a second.

- Before beginning to saw, make sure that the protective hood is in the right position.
- Before cutting the first cut, let the

machine run for a short while. If you hear any unusual sounds or observe any strong vibration, turn the machine off and take the plug out of the socket, and then find the cause of the problem. Do not switch the machine on again until the cause has been found and the fault repaired.

- Make sure that the piece of work being sawn off does not get stuck in place, do not hold it or clamp it and do not secure it against the stop.

It must be able to move freely along the side of the saw blade. When this is not possible the piece of work being sawn can be trapped by the saw blade and be flung about.

- Avoid placing your hands anywhere where in the case of a sudden movement one or both hands can come into contact with the saw blade.
- Let the saw get up to full revolutions before you start sawing.
- Press the saw head downwards so that the motor is not overloaded and the saw blade does not get jammed.
- If you need to remove jammed material, first let the saw blade stop turning completely, switch the motor off and take the plug out of the socket.

- At the end of the sawing process, keep the saw head downwards, switch off the machine and wait until all moving parts has come to a stop before you take your hands off the machine.

Safety tips for the laser beamer

- Never look into the light beam of the laser.
- Never point the light beam of the laser at humans or animals.
- Do not point the light beam of the laser at strongly reflecting material. Hazard from reflected light.
- Only have repairs made to the laser beamer by qualified personnel / professional repair specialists.
- Do not insert any hard objects into the laser optics.
- Clean the laser optics with a soft, dry brush.

6. MOTOR

- Connect the machine to a 230 V socket.
- If the motor does not start, immediately release the switch. Take the plug out of the socket. Check that the saw blade can turn

freely. If so, try starting the machine again.

To prevent damaging the motor must be regularly freed of chips and dust to ensure correct cooling.

- If the motor suddenly stops while sawing, let go of the switch immediately. Loosen the saw blade from the piece of work, after which sawing can continue.

- Using long cables of too small a diameter can result in loss of voltage, which can lead to problems with the motor.

- For a length up to 15 metres a cable must be used with a diameter of 1.5 mm².

- For a length of between 15 and 40 metres a cable must be used with a diameter of 2.5 mm².

Turn the appliance off immediately in the event of:

- A faulty mains plug, mains flex or flex damage.

- A faulty switch.

- Smoke or smell from scorched insulation.

- Seizing of the saw.

7. ASSEMBLY AND ACCESSORIES

Installation of the mitre saw

- Place one extension piece on the right-hand side of the machine and the other extension piece on the left-hand side of the machine.

- Loosen the locking bolts and slide the guide rods in the openings.

- Tighten the locking bolts again.

- Place the work piece clamp on the left or right side of the machine.

- Hold the handgrip and move the saw slightly downwards and then pull the pin out slightly so that the machine comes free.

Note: Never use the mitre saw without the extension pieces supplied. Make sure that they are correctly mounted.

Mounting the support bracket.

- Mount the support bracket into the slot in the rear of the base.

- Tighten the screw to secure the support bracket.

Installation of the machine on a workbench or on the subframe.

Fig. 5.

This machine is a stationary machine and for safety reasons must always be firmly installed and not used for mobile applications.

You can install the machine in two ways:

a. As a stationary machine on a workbench. In this case the machine must be secured to the workbench with 4 bolts.

b. As a stationary machine on the subframe.

In this case the machine must be secured to the subframe with 4 bolts and the subframe anchored to the floor or to a floor plate with dimensions of at least 1 square meter.

Guide fence insert Fig. H, I, J

For safety reasons, this machine is equipped with a guide fence insert to be used when using the machine for sawing straight cross-cuts.

- For sawing straight cross-cuts, the guide fence insert must remain mounted on the machine (fig. H).

- For sawing mitre cuts, the guide fence insert must be removed from the machine as shown (fig. H).

- For sawing bevel cuts, the guide fence insert must be removed from the machine as shown (fig. I+J)..

MOUNTING AND REMOVING THE SAW BLADE

Fig. A+B

Do not use the machine without the guard.

Mounting

- Pull out the locking knob (3) and raise the saw head (12).

- Loosen the bracket (29) by removing the screw (30).

- Raise the guard (6).

- Keep the spindle lock button (7) pressed and loosen the bolt (19) using the spanner (20).

- Remove the flanges (21 & 22).

- If necessary, clean the flanges (21 & 22).

- Mount the flange (22).

- Mount the saw blade (5). Make sure that the arrow on the saw blade points in the same direction as the arrow on the saw head.

- Mount the flange (21).

- Keep the spindle lock button (7) pressed and tighten the bolt (19) using the spanner (20).

- Lower the guard (6).

- Mount the bracket (29) by tightening the screw (30).

Removing

- Pull out the locking knob (3) and raise the saw head (12).

- Loosen the bracket (29) by removing the

screw (30).

- Raise the guard (6).
- Keep the spindle lock button (7) pressed and loosen the bolt (19) using the spanner (20).

- Remove the flange (21).
- Remove the saw blade (5).
- Mount the flange (21).
- Keep the spindle lock button (7) pressed and tighten the bolt (19) using the spanner (20).

- Lower the guard (6).
- Mount the bracket (29) by tightening the screw (30).

ADJUSTING THE SAW ANGLE Fig. C

The mitre angle is left/right variable between 0° and 45°. The mitre angle can be read from the scale (9).

Do not set the mitre angle during use!

- Slacken the locking knob (8).
- Turn the saw table (13) to the required position.
- Tighten the locking knob (8).

Setting up the double sawing angle / mitring Fig. 2

Setting up the double sawing angle/ mitring Fig. D

- Adjust the first angle as described for adjusting the saw angle (above).
- Turn the knob (10) anticlockwise and then set the angle desired (you can read this off on the back of the machine. Then tighten the knob (10) again by turning it clockwise.

Changing the carbon brushes Fig. A

- Make sure that the plug is not in the socket!

- Unscrew the covers (16) with a flat bladed screwdriver. Remove the carbon brushes with the same type of brushes. Screw the covers (16) and tight again.

Note: Always replace both carbon brushes at the same time. Never use a mixture of old and new brushes.

Mounting the dust bag Fig. F

Press in the clamp of the dust bag (27) and slide it onto the opening on the back of the machine.

The dust bag stays in place when you release the clamp.

8. OPERATION

Using the mitre saw Fig. A

Before use, always check for faults or

defects!

- Set the desired sawing angle of the machine.

- Put the plug into the socket.
- Fix the piece of work in place using the clamps (24): make sure that the material is well clamped in place!

- Hold the material tightly on the left side while making sure that you keep a safe distance from the blade of the saw.

- Turn on the machine using the switch (1).
- Make sure that the saw blade has reached full speed before allowing it to touch the piece of work to be sawn.

- Use knob (2) to raise the protective cover lock.

- Now bring the saw slowly downwards so that the saw blade saws through the piece of work and passes through the slot in the table. Do not put any pressure on the saw. Give the machine time to saw through the piece of work.

- Bring the machine gently up again and switch it off by letting go of the switch (1).

Using the laser

- To switch on the laser , press the on/off switch .
- To switch off the laser , release the on/ off switch.

9. SERVICE AND MAINTENANCE

Always make sure that the machine is not connected to the mains electricity when you carry out any maintenance of the mechanism.

Slide rails

Dirt can damage the slide rails and thereupon the operating of the machine.

- Clean the slide rails regularly with a soft cloth.

- Drip some lubricating oil on the slide rails
- Move the mitre saw forwards and backwards so the oil spreads over the complete rails

These machines are designed to function for a long time without any problems with a minimum of maintenance. By cleaning the machine regularly and using it in the correct way you can contribute to a long life of your machine.

Cleaning

Clean the machine housing regularly with a soft cloth, preferably after each time you use

the machine. Make sure that the ventilation slots are free of dust and dirt. For stubborn dirt use a soft cloth dampened with soapy water. Never use solvents such as benzene, alcohol, ammonia, etc.

These types of solvents can damage the plastic parts.

10. Problem solving

10.1. The motor does not start

- The plug is not in the socket
- The power cord is broken
- The switch is defective. Take the machine

to your dealer for repair.

10.2. The saw cut is not even (jagged)

- The saw blade must be sharpened
- The saw blade is mounted back to front
- The saw blade is clogged with resin or

sawdust

• The saw blade is not suitable for the piece of work being used

10.3. The height and/or mitre lever is obstructed

- Chips and/or dust must be removed

10.4. The motor has difficulty in reaching full speed

• The extension cord is too thin and/or too long

- The mains voltage is less than 230 V

10.5. The machine vibrates excessively

- The saw blade is damaged

10.6. The machine becomes excessively hot

• The ventilation slots are blocked. Clean them out with a dry cloth.

10.7. The electromotor runs unevenly

- The carbon brushes are worn out.

Replace the carbon brushes or consult your dealer.

11. Lubrication

The machine does not need any extra lubrication.



12. Disposal.

The machine, accessories and packaging

should be sorted for environmental-friendly recycling. The plastic components are labelled for categorized recycling. Do not dispose of power tools into household waste! According the European Guideline 2012/19EC for Waste Electrical and Electronic Equipment and its implementation into national right, power tools that are no longer usable must be collected separately and disposed of in an environmentally correct manner.

RO**Instrucțiuni originale**

Stimate prieten,

Felicitări pentru achiziționarea unei mașini a marca cea mai rapidă creștere de electrice și scule pneumatice - Raider. Cu instalarea corectă și funcționarea, Raider sunt echipamente sigure și fiabile și să lucreze cu ei vă va oferi adevărata plăcere. Pentru confort, servicii excelente și a construit o rețea.

Înainte de a utiliza acest aparat, vă rugăm să citiți cu atenție actual "Manualul de instrucțiuni".

În interesul siguranței și pentru a asigura utilizarea corectă a acestuia, citiți cu atenție aceste instrucțiuni, inclusiv recomandări și avertismente pentru a le. Pentru a evita greșelile inutile și accidentele, este important ca aceste instrucțiuni să rămână disponibile pentru referințe viitoare tuturor celor care vor utiliza aparatul. Dacă-l vinzi la un "manual de utilizare", noul proprietar trebuie să fie prezentate împreună cu ea, pentru a permite noilor utilizatori să se familiarizeze cu instrucțiunile de siguranță și de exploatare.

"Euromaster Import Export" SRL este reprezentantul un producător și proprietar al marcii Raider. Adresa companiei este Sofia 1231, B-dul "Lom Road" 246, tel 02 934 33 33 934 10 10, www.raider.bg; www.euromasterbg.com, e-mail: info @ euromasterbg. com.

Începând cu anul 2006, compania a introdus un sistem de management al calității ISO 9001:2008 de certificare cu domeniul de aplicare: instrumente de comerț, import, export și de servicii profesionale și hobby electrice, pneumatice și de putere și hardware-ul general. Certificatul a fost emis de către Moody International de Certificare Ltd, Anglia.

Date tehnice

parametru	unitate	valoare
Număr de identificare	-	RD-MS21
Tensiune nominală	V	230
Frecvență	Hz	50
Putere nominală	W	1400
Rotatii	min ⁻¹	5000
Diametrul discului	mm	210
Adancimea de taiere	mm	80
L _{PA} (nivel de presiune sonoră)	dB(A)	93.6+3
L _{WA} (nivelul de putere acustică)	dB(A)	106.6+3
Nivel vibrații	m/s ²	<2.5
Clasa de protecție	-	II

1. Instrucțiuni generale pentru funcționarea în condiții de siguranță.

Citiți toate instrucțiunile. Nerespectarea tuturor instrucțiunilor poate provoca electrocutare, incendii și / sau răniri grave. Pastrati aceste instrucțiuni într-un loc sigur.

1.1. Siguranță la locul de muncă.

1.1.1. Păstrați zona de lucru curat și bine iluminat. Tulburare de iluminat și săraci pot contribui la apariția unor accidente.

1.1.2. Nu folosiți mașina într-un mediu cu pericol sporit de explozie, în apropiere de lichide

inflamabile, gaze sau pulberi. În timpul funcționării, mașini crea scânteii care pot aprinde praful sau vaporii.

1.1.3. Nu permiteți accesul copiilor și a trecătorilor în timp ce departe de funcționare a mașinii. În cazul în care atenția ta este deviat, s-ar putea pierde controlul mașinii.

1.2. Siguranță atunci când se lucrează cu energie electrică.

1.2.1. Conectați aparatul trebuie să se potrivească la priza. În nici un caz nu pune la modificarea ștecherului. Când se lucrează cu adus la zero electrice, nu folosiți adaptoare. Ștecherele nemodificate și prizele potrivite vor reduce riscul de electrocutare.

1.2.2. Evitați contactul corp la legat la pământ. tevi, radiatoare, sobe și frigider. Atunci cand corpul tau este la pământ, riscul de electrocutare este mai mare.

1.2.3. Protejați aparatul de la ploaie si umiditate. De penetrare a apei în mașină crește riscul de electrocutare.

1.2.4. Nu utilizați un cablu de alimentare pentru scopul pentru care se prevede, de exemplu. pentru a transporta mașina, trăgând sau mașina de cordon. Păstrați cablul de căldură, ulei, muchii ascuțite sau părți mobile ale mașinilor. Cordon de alimentare deteriorat sau înfășurat mărește riscul de electrocutare.

1.2.5. Atunci când se lucrează în aer liber, porniți mașina numai în instalații echipat cu un comutator electric Fi (siguranță de oprire comutator cu curent rezidual) și curentul de scurgere, care se declanșează atunci când DTZ trebuie să fie nu mai mult de 30 mA. Utilizați numai cabluri de extensie adecvate pentru utilizare în aer liber. Folosirea unui cablu prelungitor adecvat pentru utilizarea în aer liber reduce riscul de electrocutare.

1.2.6. Dacă aveți nevoie să utilizați aparatul într-un mediu umed, utilizează comutatorul curenților de scurgere de siguranta. Utilizarea comutatorului curenților de scurgere de siguranță reduce riscul de electrocutare.

1.3. Mod sigur de lucru.

1.3.1. Fiți întotdeauna atenți la ceea ce faci si rezonabile. Nu folosiți aparatul când sunteți obosit sau sub influența drogurilor, alcoolului sau a drogurilor. Un moment de neatenție în timp ce o mașină de operare poate duce la leziuni grave.

1.3.2. Îmbrăcăminte de protecție personală și întotdeauna purta ochelari de protectie. Pur-

tarea unui aparat adecvat pentru utilizarea și echipamentul de activitate cu scop personal de protecție, cum ar fi masca de praf, pantofi de puternic închis ermetic se confrunte cu stabilă, de protecție casca sau de auz (antifoanele externe), reduce riscul de accident.

1.3.3. Evitați activarea accidentală a mașinii din neatenție. Înainte de a conecta, asigurați-vă că comutatorul este în poziția "Off". Dacă, atunci când purtați aparatul cu degetul pe comutator, există pericolul de accident.

1.3.4. Înainte de a porni mașina, asigurați-vă că ați îndepărtat toate utilitățile ei și chei. Instrumentelor de sprijin lăsat în urmă pe piese în mișcare poate provoca leziuni.

1.3.5. Evitați poziții nefirești. Lucrări în picior de egalitate, și în orice moment. Astfel, puteți controla masina mai bine și mai sigur dacă situații neașteptate.

1.3.6. Imbraca-te corespunzator. Nu funcționează cu haine largi sau bijuterii. Mențineți părul, îmbrăcămintea și mânușile departe de componente aflate în mișcare. Hainele largi, bijuteriile sau părul lung pot fi prinse de piesele aflate în mișcare.

1.3.7. Dacă este posibil, utilizați un sistem de extragere a prafului, asigurați-vă că este conectat și în mod corespunzător. Utilizarea acestor dispozitive din cauza pentru a da praful la locul de muncă.

1.4. Atitudine atentă față de mașină.

1.4.1. Nu supraîncărcați mașina. Folosiți aparatul numai conform destinației prevăzute. Veți lucra mai bine și mai sigur atunci când utilizați aparatul corespunzătoare menționate de către producătorul gamei de încărcare.

1.4.2. Nu folosiți mașini-unelte în cazul în care comutatorul este deteriorat. Mașină care nu poate fi comutatorul furnizate de către producătorul este periculos și ar trebui să fie reparate.

1.4.3. Înainte de a modifica setările de mașini, unelte schimbarea de putere și o lungă perioadă de timp, atunci când nu utilizați aparatul, deconectați sursa de alimentare. Această măsură elimină riscul de a porni mașina din neatenție.

1.4.4. A se ține mașinile în locuri unde pot fi accesate de către copii. Nu le permite să fie utilizate de către persoane care nu sunt familiarizați cu modul de a lucra cu ei și nu au citit aceste instrucțiuni. Când vă aflați în mâinile utilizatorilor neinstruit, mașinile pot fi

extrem de periculoase.

1.4.5. Păstrați mașini-unelte. Verificați pentru funcția dezalinierea perfect, indiferent dacă vrăji care au rupte sau deteriorate piese care pot afecta funcțiile aparatului. Înainte de a utiliza aparatul, asigurați-vă că părțile deteriorate care urmează să fie reparate. Multe accidente sunt cauzate de mașini și echipamente de prost întreținute.

1.4.6. Păstrați accesoriile așchietoare ascuțite și curate. Accesoriile atent întreținute, cu muchii tăietoare sunt ascuțite rezistență mai mică și mai ușor de lucru cu ele.

1.4.7. De a folosi utilaje, accesorii și instrumente de lucru, etc, în conformitate cu instrucțiunile producătorului. În conformitate cu aceste instrucțiuni, precum și condițiile specifice de muncă și pentru a efectua operațiuni. Utilizarea de mașini, altele decât cele preconizate, poate duce la accidente.

2. Utilizare

Instrumentul electro este conceput ca o mașină de staționare pentru efectuarea de-a lungul drepte și

Crossways reduceri în lemn. Unghiurile orizontale mitră de -45° la $+45^\circ$, precum și unghiurile verticale conice de -45° sunt posibile.

3. Verificați mașină, bucățile și accesorii pentru pagubele datorate transportului.

Caracteristici Schema A

1. Incl. cheie. Pornire / Oprire
2. Mânerul de blocare pe capul văzut
3. Butonul de blocare pe capul văzut
4. mâner
5. ferăstrău
6. Capacul de protecție de sabie
7. Axului butonul de blocare
8. Dispozitiv de blocare pârghie pentru unghiul de tăiere (vertical)
9. Scară unghiul de tăiere
10. Pârghie pentru a regla unghiul de tăiere verticală.
11. Scale pentru setarea unghiului vertical
12. Șeful văzut
13. Spațiul de lucru
14. liderul
15. Conector sacului
16. Titularul de perii de carbon
17. mâner de transport
18. Montarea gaura

4. Instrucțiuni de siguranță suplimentare

4.1. Când folosiți pânze de ferăstrău cu dinți din metal dur (Carbon cu vârf), este recomandabil de a utiliza lame, cu un unghi de tăiere negativ sau ușor pozitiv. Nu utilizați nici un ferăstrău cu dinți profund tăiat. Ele pot prindere capacul de protecție.

4.2. Atenție: În primul rând cu atenție și adune toate părțile înainte de a începe lucrul. Urmați procedura așa cum este indicat.

4.3. Dacă nu sunteți obișnuiți cu folosirea o astfel de mașină, v-ar fi mai bine să fie informat pentru prima dată de către un profesionist, un instructor sau de către un tehnician.

4.4. Întotdeauna clemă sau apăsați piesa de prelucrat cu fermitate împotriva ghidul de văzut, înainte de a efectua procesul. Utilizarea tuturor posibile de fixare set-up-uri este de preferat sa folosesti mainile tale.

4.5. Important: Dacă vă țineți piesa de mana pentru procesul să se desfășoare, să păstreze o distanță minimă de 100 mm de la pânza de ferăstrău.

4.6. Apăsați întotdeauna piesa de lucru împotriva bancă.

4.7. Păstrați lama ascuțită a văzut și verifică în mod regulat dacă acesta se rotește liber, fara vibratii anormale. Înlocuiți pânza de ferăstrău, dacă este necesar.

4.8. Se lasă aparatul să se rotească liber până când acesta ajunge la numărul maxim de rotații, înainte de a începe procesul.

4.9. Menținerea prizele de aer de la partea din spate și partea de jos a banc a văzut mașina și electrice motor pentru o viață mai lungă mașină. Piloți de praf trebuie să fie eliminate.

4.10. Blocarea întotdeauna gradul diferit set-up-uri înainte de a începe de prelucrare.

4.11. Cumpăra numai pânze adecvate a văzut cu un număr de rotații de cel puțin 5000 de rotații pe minut.

4.12. Utilizați numai pânza de ferăstrău corect. Lame prea mic sau prea mare, a văzut sunt extrem de periculoase.

4.13. Inspectează în mod regulat pânza de ferăstrău pentru orice defecte. Înlocuiți pânza de ferăstrău, dacă este necesar.

4.14. Grease pânza de ferăstrău nou și curat flansele înainte de a vă asambla lama noua. Asambla apoi lama în direcția corectă și trageți ferm flansele folosind șurubul central.

4.15. Doar utilizarea originală flanse. Toate celelalte tipuri nu sunt potrivite.

4.16. Niciodată nu funcționează fara capacul de protecție al panzei de fierastrau.

4.17. Partea mobilă a capacul de protecție trebuie să rămână, de asemenea, asamblate.

4.18. Nu unsoare pânzei de ferăstrău în timp ce acesta se rotește.

4.19. Păstrați-vă întotdeauna mâinile scoase din evidenta pânze de fierăstrău.

4.20. Nu ridicați piesa de prelucrat prin apucarea cu mâinile de-a lungul sau în spatele pânzei de ferăstrău.

4.21. Asigurați-vă că niciodată piesa de prelucrat atinge pânzei de ferăstrău înainte ca mașina a fost pornit.

4.22. Nu metalice proces sau felul piatra cu această mașină.

4.23. Utilizarea ajutoare de sprijin, în scopul de a sprijini piese lungi.

4.24. Nu folosiți niciodată aparatul într-un mediu periculos, în cazul în care gaze inflamabile sau lichide sunt prezente.

4.25. Nu lăsați niciodată aparatul nesupravegheat fără ca mai întâi ea deconectarea de la tensiunea de rețea.

4.26. Dacă auziți zgomote anormale, încercați să le găsească sau să ia mașina de la un instalator recunoscut, sau companie de reparații.

4.27. În cazul în care o parte este rupte sau deteriorate, înlocuiți-l sau repara imediat.

4.28. Nu sta în cale a pânzei de ferăstrău, dar stau la stânga sau la dreapta de banca de văzut.

4.29. Mâinile tale trebuie să fie, de asemenea, plasate lângă pista a panzei de fierastrau.

4.30. Folosiți întotdeauna feedstick pentru a impinge lemn prin intermediul a văzut.

4.31. Loc întotdeauna lemn la partea din față a banc văzut și apoi împingeți-l mai departe înapoi.

4.32. Pentru mitring numai ghidul de reglabile trebuie să fie utilizate și gardul trebuie să fie eliminate.

4.33. Nu folosiți niciodată gard ca o măsură liniară pentru tăiere grinzi.

4.34. În cazul în care pânza ferăstrăului este blocată: în primul rând opriți mașina înainte de a vă participa la defect.

4.35. Evitați lovirea pieselor înapoi în direcția ta de a lua următoarele măsuri:

• Folosiți întotdeauna pânze ascuțite văzut.

• Nu a văzut piesele prea mici.

• Nu eliberați piesa de prelucrat înainte de aceasta a fost complet împinse prin văzut.

• reglați întotdeauna paralel cu ghidul de la pânza de ferăstrău.

• Nu îndepărtați niciodată de protecție a văzut.

4.36. Înainte de a continua ferăstrăul, asigurați-vă că sunt ferm în picioare și că mâinile sunt în poziția necesară.

4.37. Nu utilizați niciodată diluanți pentru a curăța mașina. Utilizați numai o cârpă umedă pentru curățare.

4.38. Nu folosiți pânze de fierăstrău, care sunt deteriorate sau deformat.

4.39. Înlocuiți inserați tabelul atunci când purtat.

4.40. Utilizați numai pânze de fierăstrău recomandată de către constructor.

4.41. Aveți grijă că de selecție a pânzei de ferăstrău depinde de materialul care urmează să fie tăiat.

4.42. Conectați ferestraie circulare la un dispozitiv de colectare a prafului, atunci când tăierea.

4.43. Utilizarea corectă și ajustarea cutitul riving

4.44. Utilizarea și ajustarea corectă a quard superior pânza de ferăstrău.

4.45 praful care este emis atunci când anumite tipuri de taiere de lemn pot fi toxice, este stejar, mesteacan, frasin, fag și fibrolemnoase. Anumite praf, din tipuri de lemn tropical, cum ar fi lemn de trandafir, Bolo cocos și afzelia, atunci când cauza cancer suflat în mod regulat. Asigurați-vă, prin urmare, că aveți de aspirare praf bună instalat cu un dispozitiv care îndeplinește următoarele cerințe:

Tube • trebuie să se potrivească perfect pe element de legatura

• volumul de aspirație trebuie să fie mai mare de 550 m3 pe oră

Vacuum • conexiune la mai mult de 740 Pa

• viteza de conectare la aer mai mult de 20 metri / secundă

Asigurați-vă că praful de lemn cât mai puțin posibil este eliberat în atmosferă. Șterge praful de lemn deplasare (a nu se sufla cu aer sub presiune departe), scurgeri de reparații în tuburi și să asigure ventilație corespunzătoare.

Nu folosiți pânze de fierăstrău, care sunt deteriorate sau deformate.

Întotdeauna clemă sau apăsați piesa de prelucrat cu fermitate împotriva ghidul de văzut, înainte de a efectua procesul.

Nu modificați aparatul; părți neautorizate nu au fost testate și aprobate.

În principal utilizare:

- nr pânze neautorizată a văzut
- Sisteme de nr neautorizate de siguranță 7
- Folosiți întotdeauna furnizat sisteme de siguranță!

• Foloseste întotdeauna o lama cavitate pentru scalloping.

4.46 ureche Wear protectori. Elementele caracteristice mai jos pot fi de influenta în producerea de zgomot:

- tip de material care urmează să fie tăiate
- HM
- forță de care piesa de prelucrat este alimentat zgomot puternic poate duce la vătămări ale auzului. Asigurați-vă că purtați antifoane. Asigurați-vă că lama cavitatea nu este îndoit, acest lucru poate provoca, de asemenea, de zgomot.

4.47 Riscuri reziduale

Următoarele riscuri sunt inerente la utilizarea acestor utilaje:

- Rănile provocate de atingerea părțile rotative
- Rănile provocate de perturbare a lamei de tăiere

Aceste riscuri sunt cele mai evidente:

- În cadrul gamei de funcționare
- În cadrul gamei de piese auto rotative În ciuda punerii în aplicare a safetyregulations relevante și punerea în aplicare a dispozitivelor de siguranță, anumite riscuri reziduale nu pot fi evitate. Acestea sunt:
 - Deprecierea a auzului.
 - Riscul de accidente cauzate de piese descoperite de tăiat cu rotire lama.
 - Pericol de accidentare atunci când schimbă lama.
 - Riscul de stoarcere degete atunci când deschiderea gardienii.

5. Transport

Înainte de toate lucrările pe masina, trageți ștecherul din priză.

Verificați dacă toate încuietorile și dispozitivele de tensionare sunt sigure:

- Rotiți butonul de blocare de pe platan în sens antiorar

- Glisați aparatul complet față de voi înșivă

- Rotiți butonul de blocare de pe platan sensul acelor de ceasornic pentru a bloca funcția de slide-

- Deblocare PIN-ul pe partea dreaptă a mașinii

- Apăsați butonul în mâner pentru a debloca protecția pânzei de ferăstrău

- Împingeți aparatul complet în jos

- Blocare PIN-ul pe partea dreaptă din nou Lift doar aparatul de partea inferioară solidă a mașinii.

În timp ce aparatul este în uz

Odată cu utilizarea frecventă a aparatului, nu lăsa rutina duce la greșeli. Amintiți-vă că o ușoară lipsă de concentrare poate duce la leziuni grave, într-o fracțiune de secundă.

- Înainte de a începe văzut, asigurați-vă că capota de protecție este în poziția corectă.

- Înainte de tăiere tăiat în primul rând, lăsați aparatul candida pentru un timp scurt. Dacă auziți sunete neobisnuite sau orice observa orice vibrații puternice, Opriți echipamentul și să ia fișa din priză, apoi și pentru a găsi cauza problemei. Nu porniți aparatul din nou până când cauza a fost găsit și reparat vina.

- Asigurați-vă că piesa de lucru fiind în afara tăiat nu se blocheze în loc, nu-l țineți sau clemă ea și nici nu-l securizat împotriva opri.

Acesta trebuie să poată să circule liber de-a lungul partea laterală a panzei de fierăstrău. Atunci când acest lucru nu este posibil, bucata de lucru fiind tăiat pot fi prinse de pânza de ferăstrău și să fie aruncat cu privire la.

- Evitați plasarea mâinile oriunde în cazul în care, în cazul de unul miscare brusca sau ambele mâini pot veni în contact cu pânza de ferăstrău.

- Sa văzut primi pana la revoluțiile complet înainte de a începe tăierea.

- Apăsați cu capul în jos a văzut, astfel încât motorul nu este supraîncărcată și pânzei de ferăstrău nu se blocată.

- Dacă aveți nevoie pentru a îndepărta materialul blocată, lăsați mai întâi lama de cotitură opri complet, porniți motorul oprit și ia mufa din soclu.

- La sfârșitul procesului de taiere, ține cu capul în jos a văzut, opriți mașina și așteptați până când toate piesele mobile a ajuns la o

oprire înainte de a lua mâinile de pe mașină.

Sfaturi de securitate pentru Beamer cu laser

- Nu priviți în raza de lumina laser.
- Nu punctul razei de lumină a laserului de la oameni sau animale.
- Nu îndreptați fasciculul de lumină de laser care reflecta puternic material. Pericol de lumina reflectata.
- au doar reparații la Beamer cu laser de personal calificat / specialiști profesionale de reparații.
- Nu introduceți alte obiecte dure în optica laser.
- Curățați optica laser cu o perie moale, uscată.

6. Motor

- Conectați aparatul la o priză de 230 V.
- Dacă motorul nu pornește, de presă imediat comutatorul. Ia fișa din priză. Verificați ca pânza de ferăstrău se poate transforma în mod liber. Dacă da, încercați să începeți din nou aparatul.

Pentru a preveni deteriorarea motorului trebuie să fie eliberat în mod regulat de chips-uri și de praf pentru a asigura răcirea corectă.

• În cazul în care motorul se oprește brusc în timp ce tăierea, da drumul opriți imediat. Slăbiți pânzei de ferăstrău de la piesa de lucru, după care tăierea poate continua.

• Utilizarea cabluri lungi de prea mici, cu un diametru poate duce la pierderea de tensiune, ceea ce poate duce la probleme cu motorul.

• Pentru o lungime de pana la 15 metri, un cablu trebuie să fie utilizate cu un diametru de 1,5 mm².

• Pentru o lungime cuprinsă între 15 și 40 de metri un cablu trebuie să fie utilizate cu un diametru de 2,5 mm².

Opriți aparatul imediat în caz de:

- Un defect ștecherul, tubulatura flex, sau deteriorarea flex.
- Un comutator defect.
- fum sau miros de ars de izolare.
- Profitând de văzut.

7. Adunarea și accesorii

Montare de mitra văzut

• Se pune o bucată de extensie pe partea dreaptă a mașinii și a piesei de extensie pe partea stângă a mașinii.

- Se desfac șuruburile de blocare și glisați

ghidul de tije în deschiderile.

- Strângeți șuruburile de blocare din nou.
- Așezați clema piesa de lucru pe partea stângă sau rightside a mașinii.
- Țineți mâner și muta văzut ușor în jos și trageți ușor în afară pini, astfel că mașina vine gratuit.

Notă: Nu folosiți niciodată mitra văzut fără piesele de prelungire furnizate. Asigurați-vă că acestea sunt montate corect.

Montarea-suport.

- Montați-suport în fanta în partea din spate a bazei.
- Strângeți șurubul pentru a fixa consola de sprijin.
- Instalarea a mașinii pe un banc sau pe subcadru.

Fig. 5.

Această mașină este o mașină staționare și pentru motive de siguranță trebuie să fie întotdeauna ferm instalat și nu sunt utilizate pentru aplicații mobile.

Puteți instala aparatul în două moduri:

a. Ca o mașină de staționare pe o masa de lucru. În acest caz, aparatul trebuie să fie asigurată la bancul de lucru cu 4 suruburi.

b. Ca o mașină de staționare pe subcadru. În acest caz, aparatul trebuie să fie asigurată la subcadru cu 4 suruburi și subcadru ancorate de podea sau pe o plăcuță cu etaj cu dimensiuni de cel puțin 1 metru pătrat.

limitator Fig. H, I, J

Din motive de siguranță, această mașină este echipat cu un limitator, care este folosit atunci când aparatul nu face reduceri.

• Pentru a face acest secțiuni transversale, de stop trebuie să rămână atașate la aparat (fig. H).

• Pentru secțiunile cu restrictor circulare trebuie să fie scos din mașină, așa cum se arată (fig. H).

• Pentru Unghi de tăiere vertical limitator trebuie scoase din mașină, așa cum se arată (fig. I + J).

Montarea și demontarea lamei

Fig. A, B +

Nu folosiți aparatul fără un paznic.

montare

• Trageți maneta de blocare (3) și ridicați capul văzut (12).

- Desfaceți clema (29) de către desfăcând

șurubul (30).

- Ridicați capacul (6).
- Țineți apăsat butonul pentru a bloca axul (7)-cheie și slăbiți șurubul (19), folosind o cheie (20).

- Se demontează flanșa (21 & 22).
- Dacă este necesar, curățați flanșa (21 & 22).

- Instalați flanșă (22).
- Montați lama (5). Asigurați-vă că săgeata de pe lama îndreptată în aceeași direcție ca săgeata de pe capul de văzut.

- Instalați flanșă (21).
- Țineți apăsat butonul pentru a bloca axul (7) și strângeți șurubul (19), folosind o cheie (20).

- Scoateți capacul (6).
- Instalați suportul (29) și strângeți șuruburile (30).

Demontarea a discului

- Trageți maneta de blocare (3) și ridicați capul vazut (12).

- Desfaceți clema (29) de către desfăcând șurubul (30).

- Ridicați capacul (6).
- Țineți apăsat butonul pentru a bloca axul (7)-cheie și slăbiți șurubul (19), folosind o cheie (20).

- Se demontează flanșa (21).
- Scoateți lamă (5).
- Instalați flanșă (21).
- Țineți apăsat butonul pentru a bloca axul (7) și strângeți șurubul (19), folosind o cheie (20).

- Scoateți capacul (6).
- Instalați suportul (29) și strângeți șuruburile (30).

nastriyka unghiul de tăiere

Fig. În

Unghiul de taiere de 45 °, stânga și dreapta.

- Slăbiți butonul (9) de o jumătate de sensul acelor de ceasornic.

- Mutați aparatul la unghiul dorit (unghiul poate fi citit pe o stâncă în fața a mașinii).

- Rotiți butonul (9) rândul său, jumătate invers acelor de ceasornic.

- patefoane este fixează în locul în următoarele unghiuri: 0 °, 15 ° 22.5 °, 30 ° și 45 ° (stânga și dreapta).

Setați unghiul dubla taiere / de tăiere pe verticală

Fig. D

- Setări primul viraj, așa cum este descris

mai sus, la punctul (nastriyka unghiul de tăiere.

- Rotiți butonul (10) invers acelor de ceasornic și apoi setați unghiul dorit (unghi puteți vedea pe scala pe partea din spate a mașinii Apoi strângeți butonul (10) prin rotire sensul acelor de ceasornic.

Schimbarea periilor de carbon Fig. 1

- Asigurați-vă că priza nu este în priză!

- Deșurubați cuprinde (4), cu o șurubelniță cu lamă plată. Scoateți periile de carbon, cu același tip de perii. Șurub acoperă (4) strâns din nou.

Notă: Întotdeauna înlocuiți ambele perii de carbon, în același timp. Nu folosiți niciodată un amestec de pensule vechi și noi.

Montarea Fig sac de praf. 2

Apăsați în clema de sacul de praf (13) și împingeți-l pe deschiderea de pe partea din spate a mașinii.

Sac de praf stă în loc atunci când eliberați clemă.

8. Operație

Utilizarea mitra văzut Fig. 1

Înainte de utilizare, verificați întotdeauna pentru defecte sau defecte!

- Setări unghiul dorit taierea a mașinii.

- Puneți ștecherul în priză.

- Fixați piesa de lucru, în loc folosind clemele (7): asigurați-vă că materialul este bine fixată în loc!

- Țineți materialul strâns de pe partea stângă în același timp asigurându-vă că păstrați o distanță de siguranță de la lama de văzut.

- Porniți aparatul utilizând comutatorul (1).

- Asigurați-vă că pânza de ferăstrău a ajuns la viteză maximă înainte de care să îi permită să atingă piesa de lucru care urmează să fie tăiat.

- Folosiți butonul (3) de a ridica bloca capacul de protecție.

- Acum aduceți văzut încet în jos, astfel că a văzut lama ferăstraie prin piesa de lucru și trece prin slotul în tabel. Nu pune nici o presiune asupra văzut. Dă-aparatului timp pentru a văzut prin piesa de lucru.

- Aduceți mașina ușor în sus și porniți-l din nou în afara de a renunța la comutatorul (1).

Utilizarea laser

- Pentru a comuta pe laser, apăsați pornit

/ oprit .

- Pentru a opri laserul, eliberați pornit / oprit.

9. De service și întreținere

Întotdeauna asigurați-vă că aparatul nu este conectat la rețeaua de energie electrică atunci când se efectuează oricărei operații de întreținere a mecanismului.

Slide șine

Murdăria poate deteriora pe șinele de ghidare și, în consecință de funcționare a mașinii.

- Curățenie pe șinele de ghidare în mod regulat cu o cârpă moale.
- anticipare unele ulei lubrifiant pe șinele de ghidare
- Mutați mitra văzut înainte și înapoi, astfel încât uleiul se întinde pe șine complet

Aceste mașini sunt concepute să funcționeze pentru o perioadă lungă de timp fără probleme, cu un minim de întreținere. Prin curățarea mașinii în mod regulat și folosind-o în mod corect te poate contribui la o viață lungă a mașinii dumneavoastră.

Curățenie

Curățați carcasa mașinii în mod regulat cu o cârpă moale, de preferat după fiecare dată când utilizați aparatul. Asigurați-vă că fantele de ventilație sunt libere de praf și murdărie. Pentru a putea folosi murdarie incapatanat o cârpă moale, umezită cu apă și săpun. Nu folosiți niciodată solvenți, cum ar fi benzen, alcool, amoniac, etc

Aceste tipuri de solvenți poate deteriora partile din plastic.

10. De rezolvare a problemelor

10.1. Motorul nu pornește

- Ștecherul nu este în priză
- Cablul de alimentare este rupt
- Switch-ul este defect. la aparatul la dealer pentru reparații.

10.2. Tăiat văzut nu este chiar (zigzaguri)

- pânzei de ferăstrău trebuie să fie ascuțit
- pânzei de ferăstrău este montat din nou în față

• pânzei de ferăstrău este colmatat cu rășină sau rumegus

• pânzei de ferăstrău nu este potrivit pentru piesa de lucru fiind utilizat

10.3. Înălțimea și / sau mitra maneta este obstrucționată

- Chips și / sau de praf trebuie să fie eliminate

10.4. Motorul are dificultăți în a ajunge viteză maximă

- prelungitor este prea subțire și / sau prea lung

• tensiunea de rețea este mai mică de 230 V

10.5. Mașina vibrează în excesiv

- pânzei este deteriorat

10.6. Mașina devine excesiv de fierbinte

- fantele de aerisire sunt blocate. Curățați-le cu o cârpă uscată.

10.7. Electromotor ruleaza neuniform

- Perii de carbon sunt uzate. Înlocuiți periele de carbon sau consultați dealer-ul.

11. Ungere

Aparatul nu are nevoie de nici o lubrifiere suplimentară.



12. Protecția Mediului.

Având în vedere mașini de protecție a mediului, accesoriiile și ambalajele trebuie să fie supuse unei prelucrări adecvate în vederea reutilizării conținute în aceste materiale. Pentru a facilita reciclarea componente fabricate din materiale sintetice sunt marcate corespunzător. Nu aruncați de mașini în gunoi! În conformitate cu Directiva 2012/19/CE privind sfârșitul termenului de dispozitive de viață electrice și electronice, precum și stabilirea unei legi naționale și mașinile care nu pot fi utilizate, trebuie să fie colectate separat și să fie supuse unei prelucrări adecvate pentru recuperarea acestora conținea valoroase materii prime secundare.

ОРИГИНАЛНО УПАТСТВО ЗА УПОТРЕБА

Почитувани корисници,

Честитки за купување на машина од бързоразвиващата се бренд за електрични и пневматски алатки - RAIDER. При правилно инсталирање и работа, RAIDER се сигурни и доверливи машини и работата со нив ќе ви овозможи вистинско задоволство. За Вашето погодност е изградена и одличната сервисна мрежа.

Пред да ја користите оваа машина, ве молиме внимателно запознајте со оваа “Упатствата за употреба”.

Во интерес на Вашата безбедност и со цел да се обезбеди правилна и употреба, прочитајте ги упатствата внимателно, вклучувајќи препораките и предупредувањата во нив. За избегнување на непотребни грешки и инциденти, важно е овие инструкции да останат на расподложкагање за идните извештаи на сите кои ќе ги користат машината. Ако ја продадете на нов сопственик тоа “Упатствата за употреба” треба да се предаде заедно со неа, за да може новиот корисник да се запознае со соодветни мерки за безбедност и упатствата за работа.

“Евромастер Импорт Експорт” ООД е овластен претставник на производителот и сопственик на трговската марка RAIDER. Адресата на управување на компанијата е Софија 1231, бул “Ломско улица” 246, тел 02 934 33 33, 934 10 10, www.raider.bg; www.euromasterbg.com; e-mail: info @ euromasterbg.com

Од 2006 година во компанијата е воведен системот за управување со квалитетот ISO 9001:2008 со опсег на сертификација: Трговија, увоз, извоз и сервис на професионални и хоби електрични, пневматски и механички алатки и заедничка хардвер. Сертификатот е издаден од Moody International Certification Ltd, England.

ТЕХНИЧКИ ПОДАТОЦИ

параметър	единица	вредност
Модел	-	RD-MS21
Напон	V	230
Номинална фреквенција	Hz	50
Моќност	W	1400
Број на вртежи во празен од	min ⁻¹	5000
Дијаметар на дискот	mm	210
Длабочина на сечење	mm	80
L _{PA} (ниво на звучен притисок)	dB(A)	93.6+3
L _{WA} (ниво на звучна енергија)	dB(A)	106.6+3
Ниво на вибрации	m/s ²	<2.5
Класа на заштита на електроизолацијата	-	II

1. Општи упатства за безбедна работа.

Внимателно прочитајте ги сите упатства. Непочитувањето на доведен подолу инструкции може да доведе до струен удар, пожар и / или тешки повреди. Чувајте овие упатства на сигурно место.

1.1. Безбедност на работното место.

1.1.1. Одржувајте работното место чисто и добро осветлено. Неред и недоволната осветлување може да помогне за појавата на несреќа.

1.1.2. Не работете со машината во средина со зголемена опасност од појава на експлозија, во близина на лесно запаливи течности, гасови или прав материјали. За време на работа во машините се одделат искри кои можат да запалат прав материјали или пари.

1.1.3. Држете деца и странични лица на безбедно растојание додека работите со машината. Ако вниманието се пренасочени, може да изгубите контролата над машината.

1.2. Безбедност при работа со електрична струја.

1.2.1. Приклучокот на машината треба да биде соодветен за користење контакт. Во никој случај не се до пушта изменат на конструкцијата на приклучокот. Кога работите со занулени електрични, не користете адаптери за приклучокот. Користењето на оригинални приклучоци и контакти намалува ризикот од настанување на струен удар.

1.2.2. Не допирајте на телото до заземени тела, на пр. цевки, апарати, печки и фрижидери. Кога телото е заземено, ризикот од појава на електричен удар е поголем.

1.2.3. Заштитете ја вашата машина од дожд и влага. Навлегување на вода во машината зголемува опасноста од струен удар.

1.2.4. Не користете кабелот за целите за кои тој не е предвиден, на пр. за да носите машината за кабелот или да ја извадите приклучокот од штекерот. Заштитете го кабелот од загревање, измрсување, контакт со остри рабови или подвижни единици на други машини. Оштетени или извртени жици го зголемуваат ризикот од појава на електричен удар.

1.2.5. Кога работите на отворено, вклучувајте машината само во инсталации опрени со електрични прекинувач Fi

(прекинувач за заштитна исклучување со дефектнотокова заштита), а струјата на утечка, во кој се активира ДТЗ треба да биде не повеќе од 30 mA. Користете само удължителни, погодни за работа на отворено. Употребата на удължител наменет за работа на отворено, го намалува ризикот од настанување на струен удар.

1.2.6. Ако е потребно користење на машината во влажна средина, користете заштитен прекинувач за утечни струен. Употребата на заштитен прекинувач за утечни струен намалува ризикот од појава на електричен удар.

1.3. Безбеден начин на работа.

1.3.1. Бидете концентрирани, следете ги внимателно своите постапки и постапувајте внимателно и разумно. Не користете машината кога сте уморни или под влијание на дроги, алкохол или наркотични лекови. Еден миг разсеаност при работа со машина може да има за последица исклучително тешки повреди.

1.3.2. Работете со безбедносните работна облека и секогаш со заштитни очила. Носењето на соодветни за користење машина и работат лични заштитни средства, како респираторна маска, здрави цврсто затворени чевли со стабилен закачам, заштитен шлем или шумозаглушители (антифони), го намалува ризикот од настанување на несреќа.

Избегнувајте опасноста од вклучување на машината ненамерно. Пред да го вклучите приклучокот бидете сигурни дека лансирни прекинувач е во положбата “исклучено”. Ако, кога носите машината, држите прстот на лансирни прекинувач, постои опасност од настанување на несреќа.

1.3.4. Пред да го вклучите машината, бидете сигурни дека сте отстранети од неа сите помошни алатки и вилушкасти клучеви. Помошен инструмент, заборавен на вртливо единица, може да предизвика повреда.

1.3.5. Избегнувајте неприродни положби на телото. Работете во стабилна положба на телото и во секој момент одржувајте рамнотежа. Така ќе можете да го контролирате машината подобро и побезбедно, ако се појави неочекувана ситуација.

1.3.6. Работете со соодветна облека. Не

работете со широки облека или накит. Држете косата, облеката и ракавици на безбедно растојание од ротирачки единици на машините. Широките облека, украсите, долгите коси можат да бидат заштитени и Тогаш од ротирачки единици.

1.3.7. Ако е можно користење на надворешна аспирационна систем, бидете сигурни дека таа е вклучен и функционира исправно. Употребата на аспирационна систем намалува ризиците поради сепарација при работа прав.

1.4. Грижливо однос кон машините.

1.4.1. Не преоптоварување машината. Користете машините само според нивната намена. Ке работите подобро и побезбедно кога користите соодветна машина во дефинираниот од производителот опсег на оптоварување.

1.4.2. Не користете машина, чии краен прекинувач е оштетен. Машина која не може да се исклучите и по предвидениот од производителот начин, е опасна и треба да се поправи.

1.4.3. Пред да промените прилагодувањата на машината, да ги замени работни алатки и дополнителни средства, како и кога подолго време нема да ја користите машината, исклучете го приклучокот за напојување мрежа. Оваа мерка отстранува опасноста од активирање на машината ненамерно.

1.4.4. Чувајте машините на места каде што не можат да бидат постигнати од деца. Не дозволувајте тие да се користи од лица кои не се запознаени со начинот на работа со нив и не се прочитале овие упатства. Кога се во рацете на неискусни корисници машините можат да бидат исклучително опасни.

1.4.5. Одржувајте машините си однесувате. Проверувајте дали подвижните единици функционираат беспрекорно, дали не магии, дали има скршени или оштетени детали, кои го кршат или менуваат функциите на машината. Пред да користите машината Проверете дали оштетени детали да бидат поправени. Многу од работните несреќи се должат на лошите одржувани машини и апарати.

1.4.6. Одржувајте сечење алатки секогаш добро острење и чисти. Добро поддржаните сечење со остри рабови имаат помалку

отпор и со нив се работи полесно.

1.4.7. Користете машините, дополнителни средства, работните алатки, итн, според упатствата на производителот. При тоа се усогласат и со конкретните работни услови и операции кои треба да ги завршите. Употребата на машини за различни од оние утврдени од производителот апликации зголемува опасноста од настанување на несреќа.

2. Намена

Овој Електро алатка е дизајниран како стационарна машина за сечење на дрво во права линија и попречно. Хоризонтален агол на трио од -45° до $+45^\circ$, можни се и вертикални агли на откос до -45° .

3. Проверете одделните делови и опрема машината за штета при транспортот.

Елементи на машината

Шема А

1. Клуч вкл. / исклучување
2. Заклучување на менувачот за главата на пили
3. Заклучување за главата на пили
4. рачка
5. сечење диск
6. Безбедносен капак на мечот
7. Заклучување на вратило
8. Заштита рачка на уредот за сечење под агол (вертикално)
9. Скала за аголот на сечење
10. Рачка за подесување на аголот за вертикално сечење.
11. Скала за поставување на вертикалниот агол
12. Глава на пили
13. површина
14. водич
15. Приклучок на торбичката за прав
16. Држач на Графитни четки
17. транспортна рачка
18. монтажна дупка

4. Дополнителни инструкции за безбедност

4.1. При користење на пили со цврсти метални заби (Јаглеродни врџчета) е препорачливо да се користат дискови со негативен или малку позитивен агол на сечење. Да не се користат пили со длабоко исечени заби. Тие можат да земете на

заштитниот капак.

4.2. **Внимание:** Прво, внимателно составени сите делови пред започнување на работа. Следете ги соодветните процедури како што е наведено.

4.3. Ако не сте запознаени со употребата на таква машина е подобро да се консултирате со професионален инструктор или техничар.

4.4. Секогаш стегање или притиснете деталите цврсто на возачот на пили, пред да го спроведете процес на сечење. Користењето на сите можни начини за стегање е да се претпочита пред тоа да ги користите рацете за таа цел.

4.5. **Важно:** Ако држите деталите со рака за време на сечење, чувајте минимална растојание од 100 мм од сечење диск.

4.6. Секогаш притискајте деталите на плочата.

4.7. Одржувајте сечење диск остар и проверувајте редовно дали се врти слободно, без необични вибрации. Заменете сечење диск, ако е потребно.

4.8. Оставете дискот да се врти слободно, додека достигне максималниот број на вртежи пред да почнете сечење.

4.9. Одржувајте отворите за воздух во задниот дел и дното на пили и електричниот мотор чисти, за подолг живот на машината. Нечистотиите и стекнат се прав треба да се отстранат.

4.10. Секогаш држи цврсто деталите на плочата пред да почнете обработка.

4.11. Користете само соодветни дискови за сечење, за работа со најмалку 5000 вртежи во минута.

4.12. Користете само правилни дискови за пила. Премногу мали или премногу големи дискови за сечење се исклучително опасни.

4.13. Гледајте редовно сечење диск за штета. Заменете сечење диск, ако е потребно.

4.14. Подмачкајте новата сечење сечиво и исчистете прирабници, пред да ги изградат новата острица. Потоа монтирајте дискот во вистинската насока и повлечете прирабници цврсто со помош на централниот завртка.

4.15. Употребувајте ги само оригиналните прирабници. Сите други видови не се соодветни.

4.16. Никогаш не работете без заштитен капак на сечење диск.

4.17. Подвижниот дел на заштитниот капак треба да остане монтирана.

4.18. Никогаш не подмачкајте сечење диск, додека се врти.

4.19. Рацете секогаш треба да се далеку од доменот на пила.

4.20. Никогаш не земајте детали, Држете го со раце, по должината или зад сечење диск.

4.21. Осигурете се дека деталите не допира сечење диск, пред машината да е вклучен.

4.22. Никогаш не разделувајте метал или камен со оваа машина.

4.23. Употребувајте кабли средства за подолги детали.

4.24. Никогаш не употребувајте машината во опасна средина, каде што се наоѓаат лесно запаливи гасови или течности.

4.25. Никогаш не дозволувајте машината без надзор, без прво да ја исклучите од електричната мрежа.

4.26. Ако чуете чудни звуци, обидете се да ги проследите или однесете машината во овластен сервис за поправка.

4.27. Ако било кој дел е скршена или оштетена, веднаш ја заменете или ја поправи.

4.28. Никогаш не стојте против сечење диск, а стојте лево или десно на плочата на пила.

4.29. Рацете исто така не треба да стојат во близина на патеката на сечење диск.

4.30. Секогаш користете помошно клип за притискање на дрвото кон пили.

4.31. Секогаш ставајте дрвото во предниот дел на сечење површина и потоа притиснете го поназад.

4.32. За сечење под агол, треба да се исползва само прилагодливи водач и ограничувачот треба да се симне.

4.33. Никогаш не користете ограничувачот како линеарна мерка за сечење на греди.

4.34. Ако сечење диск е заклучен - прво исклучете машината, пред да се осигураш за проблемот.

4.35. Избегнувајте рикошет на детали, како земете следните мерки:

- Секогаш користете остри ножеви за сечење.
- Да не се сечат премногу мали детали.
- Никогаш не ослободувате детали, пред да е целосно отсечени.

- Наместете паралелни водач на сечење диск.

- Никогаш не отстранувајте осигурувачот на пила.

4.36. Пред да продолжите работа со пила, бидете сигурни дека стоите стабилна, и дека рацете ви се во саканата положба.

4.37. Никогаш не користете разредувачи за чистење на машината. Користете само влажна крпа за чистење.

4.38. Не користете сечење дискови, кои се оштетени или деформирани.

4.39. Заменете внатрешниот површина кога се носи.

4.40. Користете само дискови, препорачани од производителот.

4.41. Осигурете се дека избраниот од Вас сечење диск е погоден за материјалот кој треба да биде отсечен.

4.42. Поврзете за собирање на прашина (торбичката) кога разделувајте.

4.43. Користете и наместете правилно дотерување нож.

4.44. Користете и дотерајте правилно горниот дел на осигурувачот на сечење диск.

4.45. Прашината, кој се наоѓа под сечење на некои видови дрво може да биде токсичен. Некои од овие видови се: даб, бреза, јасен, бука и плочи од дрвни влакна. Правот од некои тропски дрвни видови, како розово дрво, Коко Боло и афзелия, може да предизвика рак, кога го вдишувате редовно. Осигурете се дека имате инсталирано уред за добро прахоулавяне кое ги исполнува следниве услови:

- цевката треба да одговара идеално на врска;
- обемот на вшмукување треба да биде поголем од 550 м3 на час;
- вакуум во врската треба да биде над 740 Pa

- Брзината на воздухот треба да е повеќе од 20 метри / секунда

Осигурете се дека во атмосферата се ослободува можно мала количина дрво прав. Избришете дрво прав (не го разнесени со воздух под притисок), поправајте протекување на цевките и обезбедете соодветна вентилација.

Не користете сечење дискови, кои се оштетени или деформирани.

Не ја модифицирајте машината со

неавторизирани делови кои не се тестирани и одобрени.

Користете главно:

- Дозволени дискови за сечење
- овластени системи за безбедност
- Секогаш користете дадените безбедносни системи!

4.46 Носете протекторат за ушите. Следниве фактори може да влијаат во создавањето на шум:

- видот на материјалот што треба да биде отсечен.
- сечење диск
- силата која се врши на деталите. Бучавата може да доведе до оштетување на слухот. Осигурајте се дека носите антифони. Осигурете се дека то не е оган, тоа исто така може да предизвикаат шум.

4.47 остатоци ризици

Можни се следниве ризици при користењето на овие машини:

- повреди предизвикани од допир на вртливите делови
- повреди предизвикани од кршење на сечење диск

Овие ризици се очигледни:

- Во рамките на обемот на работа
- Во рамките на опсегот на вртливите делови на машината, без оглед на примената на соодветни мерки на претпазливост и примената на заштитните уреди, некои остатоци ризици не можат да бидат избегнати. Тие се:
- оштетување на слухот.
- Опасност од несреќи предизвикани од неизолирани делови на вртежниот сечење диск.
- Ризик од повреда при промена на дискот.
- Ризик од затискане на прстите при отварање на осигурувачи.

5. Транспорт

Пред секоја работа и подесување на машината, повлечете го приклучокот од штекерот.

Осигурајте се дека сите брави и затегнува средства се сигурни:

- Свртете го копчето за заклучување на лизгачки механизам назад на стрелките на часовникот.
- Повлечете машината целосно кон себе
- Свртете го копчето за заклучување на

вртливият држач во насока на стрелките на часовникот за да ја заклучите лизгачот функција.

- Отклучете чаталести игли од десната страна на машината.
 - Притиснете го копчето на рачката за да го отклучите заштита на дискот.
 - Притиснете машина надолу.
 - Заклучете чаталести игли од десната страна.
- Подигнете машината кај издржлива, долна земја.

Додека машината е во употреба

При често употреба на машината, не дозволувајте рутината да доведе до грешки. Не заборавајте дека една мала недостаток на концентрација може да доведе до сериозни повреди во еден мал дел од секундата.

- Пред да започнете да разделувајте бидете сигурни дека заштитниот капак е во вистинската позиција.
- Пред првиот рез, оставете машината да поработите за кратко време, без оптоварување. Ако слушате некакви необични звуци или постојани силни вибрации, исклучете машината од струја и потоа откријте причината за проблемот. Не вклучувајте машината повторно додека проблемот не е основан и отстранет.
- Уверете се дека деталите, кој ќе биде отсечен нема да се заколнат. Не го држете и не го затегнува. Не користете никакви средства во обид да го запре. Тој треба да биде во состојба слободно да се движат по должината на сечење диск. Кога тоа не е можно, отсечени дел, може да се почна од сечење диск и исфрлена во било насока.
- Избегнувајте да ставате рацете на места каде што е можно да дојдат во контакт со сечење диск, во случај на нагло движење.
- Нека пила достигне максимални вртежи пред да почнете сечење со него.
- Притиснете главата на пили надолу, па моторот да не е преоптоварена и сечење диск да не се заколнат.
- Ако треба да се отстрани седечки материјал, прво оставете дискот да престане да се врти целосно и исклучете го моторот и приклучокот од штекерот.
- На крајот на процесот на сечење, држете

главата надолу, исклучете машината и почекајте додека сите подвижни делови запрат целосно пред да колку е можно рацете на кратко растојание од машината. Совети за безбедност при работа со ласерски проектор:

- Никогаш не гледајте во зракот на ласерот.
- Никогаш не насочувајте светлото зрак на ласерот кон луѓе или животни.
- Не насочувајте светлото зрак на ласерот кон силно одраз материјал. Рефлектирана светлина може да биде опасна.
- Поправка на ласерски проектор може да се врши само од квалификуван персонал / професионални специјалисти за поправка.
- Не ставајте тврди предмети во ласерска оптика.
- Исчистете ласерска оптика со мека, сува четка.

6. Мотор

- Поврзете машината за 230 V контакт.
 - Ако моторот не стартува, веднаш отпуштете го клучот. Извадете го приклучокот од штекерот. Осигурајте се дека дискот на пили може да се врти слободно. Ако е така, обидете се да запалите машината.
- За да се спречи оштетувањето на моторот, отворите за воздух на моторот треба редовно да се чистат од прашина и нечистотии, за да се обезбеди подобро ладење на моторот.
- Ако моторот ненадејно запре додека разделувајте, веднаш пуштете го клучот. Ослободете дискот од работното парче, а потоа можете да продолжите да разделувајте.
 - Користење на долги кабли со премногу мал дијаметар може да доведе до губење на напон, што од своја страна може да доведе до проблеми со моторот.
 - За должина до 15 метри треба да се користи кабел со дијаметар од 1,5 mm².
 - За должина меѓу 15 и 40 метри треба да се користи кабел со дијаметар од 2,5 mm².
- Исклучете го апаратот веднаш во случај на:
- оштетен приклучок или напојување кабел.
 - неисправни прекинувач.
 - гасови или мирис од обгорена изолација.
 - држење на пила.

7. Составување и додатоци

Монтажа на циркуларни:

- Вметнете едното удължение на десната страна на машината и друго удължение на левата страна на машината.
- Олабавете бравите завртки и повлечете водечките стапчиња во отворите.
- Затегнете бравите завртки повторно.
- Поставете го држачот за зајакнување на работното парче од левата или десната страна на машината.

• Држете рачката и придвижете пила малку надолу, потоа извлечете малку чаталести игли, па машината да се ослободи.

Забелешка: Никогаш не користете циркуларни без удълженията. Осигурајте се дека тие се правилно монтирани.

Монтирање на одржување заграда.

- Наместете го држачот за задржување во слотот, во задниот дел на основата.

- Затегнете навртки за заклучување на држачот.

Инсталирајте машината на работна маса или на подрамка.

Сликата. 5.

Оваа машина е стационарна и од безбедносни причини секогаш треба да биде цврсто монтиран. Да не се користат мобилни апликации.

Можете да ги инсталирате машината на два начина:

a. Како стационарна машина на работна маса. Во овој случај, машината треба да се заклучи кон работната маса со 4 завртки.

b. Како стационарна машина на подрамка.

Во овој случај, машината треба да се заклучи кон подрамката со 4 завртки и подрамка, закотвена кон земјата или на подот плоча со димензии најмалку 1 m2.

ограничувач

ограничувач Сл. Н, I, J

Од безбедносни причини, оваа машина е опремена со ограничувач кој се користи кога со машината се прават прави исеченици.

- За да направите прави попречни исеченици, ограничувачот треба да остане, монтиран на машината (Слика Н).

• За исеченици со циркуларни, ограничувачот треба да се симне од машината како што е прикажано (Слика Н).

- За вертикално сечење под агол ограничувачот треба да се симне од машината како што е прикажано (слика I + J).

Монтажа и демонтажа на сечење диск

Сликата. А + В

Не користете машината без заштита. монтирање

- Повлечете ја рачката за закочување (3) и кренете главата на пили (12).

- Ослободете го држачот (29), како развиете навртки (30).

- Подигнете осигурувачот (6).

- Држете го копчето за заклучување на вратило (7) притиснато и олабавете завртки (19), со помош на клучот (20).

- Отстранете прирабници (21 & 22).

- Ако е потребно, исчистете прирабници (21 & 22).

- Наместете прирабница (22).

- Наместете сечење диск (5). Осигурете се дека стрелката на сечење диск покажува во истата насока, како стрелката на главата на пила.

- Наместете прирабница (21).

- Држете го копчето за заклучување на вратило (7) и затегнете завртки (19), со помош на клучот (20).

- Отстранете го капачето (6).

- Наместете го држачот (29), како стегнете навртки (30).

Отстранувач на дискот

- Повлечете ја рачката за закочување (3) и кренете главата на пили (12).

- Ослободете го држачот (29), како развиете навртки (30).

- Подигнете осигурувачот (6).

- Држете го копчето за заклучување на вратило (7) притиснато и олабавете завртки (19), со помош на клучот (20).

- Отстранете прирабница (21).

- Отстранете сечење диск (5).

- Наместете прирабница (21).

- Држете го копчето за заклучување на вратило (7) и затегнете завртки (19), со помош на клуч (20).

- Отстранете го капачето (6).

- Наместете го држачот (29), како стегнете навртки (30).

настрийка на аголот на сечење

сликата. Со

Аголот на сечење е до 45 °, лево и десно.

- Извадете го копчето (9) половина вртење во насока на стрелките на часовникот.

- Поместете машината до саканиот агол (аголот може да се прочита на скалата во

предниот дел на машината).

- Зашрафете копчето (9) половина вртење назад на стрелките на часовникот.
- Обрзателната платформа се заклучи на место во следниве агли: 0 °, 15 ° 22.5 °, 30 ° и 45 ° (лево и десно).

Поставување на двојниот агол на сечење со пила / вертикално сечење

Сликата. D

- Наместете првиот агол како што е опишано погоре во делот (настријка на аголот на сечење).
- Свртете го копчето (10) назад на стрелките на часовникот, а потоа го поставите саканото агол (можете да видите аголот на скалата на задниот дел на машината. Потоа прицврстете го копчето (10), со вртење во часовникот.

Замена на Графитни четки

Сликата. 1

- Уверете се дека приклучокот не е во бравата!
- Извадете капачињата (4) со обичен шрафцигер. Заменете Графитни четки со истиот тип четки. Затегнете го капачињата (4).

Забелешка: Секогаш менувајте и двете Графитни четки истовремено. Никогаш не користете заедно стари и нови четки.

Монтирање на торбичката за прав Сл. 2

Притиснете го држачот на торбичката за прав (13) и лизнете врз отворот во задниот дел на машината.

Торбичката за прав ќе остане на своето место, кога пуштете го држачот.

8. Експлоатација

Користење на циркуларни сликата. 1

Пред употреба, секогаш проверувајте за штета или дефекти!

- Наместете желби агол на сечење.
- Ставете го приклучокот во струја.
- Заглавете работното парче на место со помош на спојките (7): осигурајте се дека материјалот е добро концизен!
- Цврсто материјалот од левата страна, се држете на безбедно растојание од сечење диск.
- Вклучете машината со помош на прекинувачите (1).
- Уверете се дека сечење диск достигна максимална брзина пред да допре детали, кој треба да се исечени.

- Користете го копчето (3) за да го отклучите заштитниот капак.

• Сега кликнете полека гловата на пили надолу, па сечење диск да пресече деталите и да помине низ процепот во шпоретот. Не вежбате дополнителен притисок врз пили. Дајте време на машината да намали работното парче.

- Внимателно вратете главата на машината назад во горна позиција и исклучете ја од прекинувачот (1).

Употреба на ласерот

- За да се префрлите на ласер, притиснете го копчето за вклучување / исклучување.
- За да го исклучите ласерот, ослободете го копчето за вклучување / исклучување.

9. Сервис и одржување

Осигурете се дека машината не е поврзана на електричната мрежа, кога вршите никаква поддршка на машината.

Лизгачки шини

Нечистотијата може да го оштети шини и потоа работата на машината.

- Редовно чистете шини со мека крпа.
- капнуването по малку маслата за подмачкување на шини
- Поместете циркуларни напред и назад, па маслото да се прошири по целата должина на шините.

Овие машини се наменети да функционираат долго време без никакви проблеми со минимум одржување. Редовното чистење на машината и користење на вистински начин, може да се придонесе за подолг живот на вашата машина.

Чистење

Чистете куќиштето на машината редовно со мека крпа, по можност по секоја употреба на машината. Осигурете се дека отворите за вентилација се слободни од прав и нечистотија. За да отстраните упорни нечистотии користете мека крпа натопена со вода со сапуница. Никогаш не употребувајте растворувачи како бензоат, алкохол, амонијак и др.

Овие видови на растворувачи може да го оштетат пластичните делови.

10. Решавање на проблеми

10.1. Моторот не стартува

- приклучокот не е во бравата
 - Кабелот кабел е скршен
 - Прекинувачот е неисправни.
- Однесете машината на поправка во овластен сервис.

10.2. Исеченици не е еднаков (назабени е)

- сечење диск треба да биде сменет
- сечење диск е поставен одзади напред
- сечење диск е блокирани со смола или дрвени струготини
- сечење дискот не е погоден за деталите кој се користи

10.3. Врвот и / или рачката на циркуларни е затнат

- трици и / или прашината, треба да се отстранат

10.4. Моторот се отежнува при постигнување на максимална брзина.

- продолжен кабел е премногу тенок и / или премногу долг.
- мрежната напон е помалку од 230 V

10.5. Машината вибрира премногу

- сечење диск е оштетен

10.6. Машината станува премногу топла

- отворите за вентилација се блокирани.
- Чистете ги со сува крпа.

10.7. Електромотори работи нерамномерно

- четките се истрошени. Заменете Графитни четки или консултирајте се со Вашиот дилер.

11. Подмачкување

Машината нема потреба од дополнително подмачкување.



12. Заштита на животната средина.

Со цел заштита на животната средина машината, дополнителни средства и амбалажата мора да подлежат на соодветна обработка за повторна употреба на содржани во нив суровини. За олеснување на рециклирањето деталите произведени од вештачки материјали се означени на соодветен начин. Не фрлајте машините во отпад! Според Директивата 2012/19/ЕО за излезете од употреба електрични

и електронски уреди и утврдувањето и како национален закон машините, кои не можат да се користат повеќе, треба да се собираат одделно и да бидат подложени на соодветна обработка за обновување на

содржани во нив секундарни суровини.

Originalno uputstvo za upotrebu

Poštovani korisnici,

Zahvaljujemo na kupovini električnog aparata marke RAIDER, marke za električne i pneumatske mašine, koja se naj uspješnije razvija na tržištu. Pri pravilnom instaliranju i upotrebi, RAIDER su stabilne i sigurne mašine, tako da će Vam rad s njima predstavljati istinsko zadovoljstvo. Za Vašu sigurnost izgrađena je i odlična servisna mreža.

Pre početka upotrebe ove mašine, molimo Vas, pažljivo se upoznajte s postojećim "Instrukcijama za upotrebu".

Zbog Vaše bezbednosti, kao i u cilju obezbeđenja pravilne upotrebe, pažljivo pročitajte postojeće instrukcije, posebno preporuke i upozorenja. Kako bi izbegli nepotrebne greške i incidente, važno je da ove instrukcije budu dostupne svim korisnicima mašine za obuku. Ako mašinu prodate drugom licu, obavezno mu uz nju dajte i "Instrukcije za upotrebu", kako bi se novi vlasnik upoznao s postojećim merama za bezbednost i instrukcijama za rad. Isključivi predstavnik RAIDER-a je firma "Euromaster Import Ekspert" OOD, grad Sofija 1231, bul. "Lomsko šose" 246, tel. 02 934 33 33, 934 10 10, www.raider.bg; www.euromasterbg.com; e-mail: info@euromasterbg.com. Od 2006-te godine firma poseduje sistem upravljanja kvalitetom ISO 9001:2008 sa sertifikstima za: Trgovinu, uvoz, izvoz i servis profesionalnih i malih električnih, pneumatskih i mehaničkih uređaja i opšte gvožđurije. Sertifikat je izdat od strane Moody International Certification Ltd., England.

TEHNIŠKI PODACI

parametar	merna jedinica	vrednost
Model	-	RD-MS21
Nominalni napon	V	230
Nominalna frekvencija	Hz	50
Nominalna primljena snaga	W	1400
Mirovanja	min ⁻¹	5000
Prečnik diska	mm	210
Dubina reza	mm	80
L _{PA} (nivo na zvučnog pritiska)	dB(A)	93.6+3
L _{WA} (zvučni nivo snage)	dB(A)	106.6+3
Nivo vibracija	m/s ²	<2.5
Klasa zaštite	-	II

1. Opšta uputstva za bezbedan rad.

Pročitajte sva uputstva. Propust da sledite sva uputstva imati za posledicu električni udar, požar i / ili teške povrede. Čuvajte ova uputstva na bezbednom mestu.

1.1. Bezbednost na radnom mestu.

1.1.1. Držite Vaše područje rada čisto i pospremljeno. Nerada i loše osvetljenje može da do-

prinese pojavi nesreća.

1.1.2. Nemojte raditi mašina u okruženju sa povećanom opasnosti od eksplozije, u neposrednoj blizini zapaljive tečnosti, gasovi ili prašine. Tokom rada, mašina varnice koje mogu zapaliti prašinu ili isparenja.

1.1.3. Držite decu i prolaznike dalje u toku rada mašine. Ako je vaša pažnja preusmeriti, možete izgubiti kontrolu nad mašinom.

1.2. Zaštite kada radite sa strujom.

1.2.1. Uključite mašinu moraju da se podudaraju utičnicu. Ni u kom slučaju stavi da promenite utikač. Kada radite sa električnim nulira, nemojte koristiti adaptere utikača. Utikači i odgovarajuće utičnice smanjuju rizik od električnog udara.

1.2.2. Izbegavajte telesni kontakt sa uzemljenim gornjim. cevi, radijatori, peći i frižiderima. Kada je vaše telo je osnovana, rizik od strujnog udara je veća.

1.2.3. Zaštitite vaš računar od kiše i vlage. Prodor vode u mašinu povećava rizik od električnog udara.

1.2.4. Ne koristite kabl za napajanje za svrhu za koju je obezbeđen, npr. da nosi mašinu, povlačenjem ili utičnice. Držite kabl od vreline, ulja, oštih ivica ili pokretnih delova mašina. Oštećeni ili povećavaju rizik od električnog udara.

1.2.5. Kada radite na otvorenom, okrenite mašina samo u postrojenjima opremljen električni prekidač Fi (bezbednost prekidač za isključivanje sa diferencijalna struja) i curenja struje, koji se aktivira kada DTZ ne sme biti više od 30 mA. Koristite samo produžne kablove pogodne za spoljnu upotrebu. Upotreba kabla pogodnog za spoljno područje smanjuje rizik od električnog udara.

1.2.6. Ako morate da koristite mašinu u vlažnoj sredini, koriste sigurnosni prekidač struje curenja. Koristeći sigurnosni prekidač struje curenja smanjuje rizik od električnog udara.

1.3. Bezbedan način rada.

1.3.1. Budite pažljivi, pazite šta radite i razumno. Ne koristite mašinu kada ste umorni ili pod uticajem droga, alkohola ili droga. Moment nepažnje kod upotrebe mašina može da dovede do ozbiljnih povreda.

1.3.2. Lična zaštitna odeća i uvek nosite zaštitu za oči. Nošenje mašina pogodan za upotrebu i aktivnost lične zaštitne opreme, kao maske za prašinu, jake cipele čvrsto zatvorena bore sa

stabilnim, zaštitni šlem ili sluha (uho mufovi), smanjuje rizik od nesreće.

1.3.3. Izbegavajte nenamerno slučajno aktiviranje mašine. Pre povezivanja, proverite da li je prekidač u položaju "Off". Ako, kada nosite mašinu prstom na prekidaču, postoji opasnost od nesreće.

1.3.4. Pre nego što uključite mašinu, proverite da li ste svi uklonjeni svoje komunalne i ključeve. Alatk za podršku iza sebe ostavio na pokretni delovi se mogu izazvati povrede.

1.3.5. Izbegavajte neprirodno položajima. Rad u osnovi i u svakom trenutku. Dakle, možete da kontrolišete mašine bolje i sigurnije ako se neočekivanim situacijama.

1.3.6. Haljina pravilno. Ne rade sa široku odeću ili nakit. Držite kosu, odelo i rukavice podalje od pokretnih delova. Opušteno odelo, nakit ili duža kosa mogu biti zahvaćeni od rotirajućih delova.

1.3.7. Ako je moguće koristiti sistem za usisavanje prašine, uverite se da je povezan i pravilno. Upotreba ovih uređaja zbog odajua prašine na poslu.

1.4. Pažljivo stav prema mašini.

1.4.1. Ne opterećujte mašine. Koristite mašinu samo kako je zamišljeno. Vi ćete raditi bolje i sigurnije kada koristite odgovarajuće mašine koje je naveo proizvođač u opsegu opterećenja.

1.4.2. Nemojte koristiti alat mašinu ako je prekidač oštećen. Mašine koje se ne mogu prebaciti obezbeđuje proizvođač je opasno i treba da se popravi.

1.4.3. Pre nego što promenite podešavanje mašine, menjajući električne alate i dugo vreme kada ne koristi računar, isključite napajanje. Ova mera eliminiše rizik od početka nenamerno mašine.

1.4.4. Imajte mašine na mestima gde se može pristupiti dece. Nemojte im dozvoliti da se koristi od strane lica koja ne znaju kako da rade sa njima i da ne čita ove instrukcije. Kada ste u rukama neobučeni korisnika, mašina može biti izuzetno opasno.

1.4.5. Imajte alata mašine. Proverite, da li funkcija besprekorno, da li čini da su polomljene ili oštećene delove koji mogu da utiču na funkcije mašine. Pre upotrebe mašine, postavite se oštećeni delovi za popravku. Mnoge nesreće su uzrok u loše održavanim mašine i oprema.

1.4.6. Držite alate za sečenje oštre i čiste.

Brižljivo negovani alati za sečenje sa oštrim sečivima manje otpora i rad sa njima lakše.

1.4.7. Mašinama, priborom i radnih alata, itd, u skladu sa uputstvima proizvođača. U skladu sa ovim uputstvima i specifični uslovi rada i operacijama da obavi. Upotreba mašina osim propisanih namena može voditi u nesrećama.

2. Namena

Ovaj električni alat je dizajniran kao stacionarni mašina za sečenje drva u pravou liniji i krst. Horizontalni ugao od videli od -45 ° do +45 °, moguće su i vertikalni uglovi nagiba do -45 °.

3. Proverite delovi i pribor za mašine oštećenja tokom transporta.

Elementi mašina

šema 1. Ključne uklj. on / off

2. Zaključavanje poluga na glavu video

3. Zaključavanje tastera na glavu video

4. rukovati

5. testere

6. Zaštitni poklopac od mača

7.. Blokada vretena dugme

8. Zaključavanje poluga uređaj za sečenje pod uglom (vertikalna)

9. Skala za sečenje pod uglom

10. Polugu za podešavanje ugla za vertikalne sečenje.

11. Skala za podešavanje vertikalnog ugla

12. Šef videli

13. desktop

14. vođa

15. Konektor kese za prašinu

16. Nosilac četkice

17. Ručka za nošenje

18 godina. montažu rupa

4.. Dodatne bezbednosne instrukcije

4.1. Kada koristite testere od tvrdog metala sa zubima (ugljen-vrhom) preporučuje se korišćenje diskova sa negativnim ili pozitivnim malo sečenje ugla. Ne koristite testere za sečenje duboko zuba. Oni mogu da priložite zaštitni poklopac.

4.2. Upozorenje: Prvo, okupiti svi delovi pažljivo pre početka rada. Pratite proceduru kao što je navedeno.

4.3. Ako niste upoznati sa upotrebom takvih mašina je bolje da se konsultuje profesionalnog instruktora ili tehničar.

4.4. Uvek zategnite ili pritisnite čvrsto na detalj vozača videli, pre izvođenja sečenja. Koristeći sve moguće načine za zatezanje je bolje da koriste svoje ruke za ovu svrhu.

4.5. Važno: Ako držite radni komad rukom tokom sečenja, imajte minimalno rastojanje od 100 mm od noža.

4.6. Uvek pritiskom radnog predmeta na countertop.

4.7. Imajte sečivo oštar i Proveravajte redovno da rotiraju slobodno, bez neobično vibracije. Zamenite sečivo ako je potrebno.

4.8. Dozvolite disk da se slobodno okreće sve dok se ne dostigne maksimalan broj obrtaja pre sečenja.

4.9. Imajte otvori vazduha na leđa i dnu videla i električni motor sredstvo za čišćenje mašine. Nakupljene prljavštine i prašine moraju biti uklonjeni.

4.10. Uvek držite radnog predmeta čvrsto ploča pre procesiranja.

4.11. Koristite samo odgovarajućih alata za sečenje, za najmanje 5000 obrtaja u minuti.

4.12. Koristite samo ispravan testere. Premala ili prevelika rezne ploče su posebno opasni.

4.13. Redovno pregledajte sečivo za štetu. Zamenite sečivo ako je potrebno.

4.14. Podmazati nove sečiva i čist prirubnice pre da se okupe novo sečivo. Zatim ubacite disk u pravom smeru i povucite čvrsto prirubnica sa Bolt glavu.

4.15. Koristite samo originalne prirubnica. Sve druge vrste nisu pogodni.

4.16. Nikada rade bez zaštitnog poklopca od noža.

4.17. Pokretne deo zaštitnog poklopca mora da ostane sastavljen.

4.18. Nikada Brilljantin sečivo u centrifugi.

4.19. Uvek držite ruke su daleko od obima videli.

4.20. Nikada se deo, ja sam ga uhvatio na svojim rukama zajedno ili iza sečivo.

4.21. Uverite se da radni predmet je ne dodiruje sečivo, pre nego što je mašina uključena.

4.22. Nikada ne seče metal ili kamen sa ovom mašinom.

4.23. Koristite pomagala za dugo radnom komadu.

4.24. Nikada nemojte koristiti mašinu u opasnim sredinama gde ima zapaljivih gasova ili tečnosti.

4.25. Nikada ne ostavljajte bez nadzora mašine bez prethodnog isključivanja napajanja.

4.26. Ako čujete čudne zvuke, pokušajte da ih prate ili imaju računar u ovlašćeni servisni centar za popravku.

4.27. Ako je bilo deo je polomljen ili oštećen, odmah ga zameniti ili ispravite ga.

4.28. Nikada biti protiv noža, i ostanite levo ili desno na video.

4.29. Vaše ruke treba takođe ne stoji blizu trag noža.

4.30. Uvek koristite pomoćne klip na pritisak drveta na video.

4.31. Uvek postavite drvo ispred sečenje odbora i onda gurnite ga dalje unazad.

4.32. Ugao sečenja treba Legalno samo vozača podesivo i restrictor moraju biti uklonjeni.

4.33. Nikada ne koristite graničnik kao linearna mera za sečenje grede.

4.34. Ako je sečivo zaključan - prvo isključite mašinu pre nego što brinu o problemu.

4.35. Izbegavajte detalje oporavak, preduzimanje sledećih mera:

- Uvek koristite oštrim noževima.
- Ne seče premalo detalja.
- Ne otpuštanje detalje dok se u potpunosti je odsečen.

- Podesite paralelno vozača noža.
- Nikada ne skidajte poklopac sa testerom.

4.36. Pre nego što nastavite rad sa video, proverite da li ste boravak stabilan, i da su vam ruke u željenom položaju.

4.37. Nikada nemojte koristiti rastvarače za čišćenje mašine. Koristite samo vlažnu krpu za čišćenje.

4.38. Ne koristite testere koji su oštećeni ili deformisani.

4.39. Zamenite unutrašnju površinu kada se nosi.

4.40. Koristite samo diskove preporučuje proizvođač.

4.41. Proverite da li ste izabrali testere je pogodan za materijal koji će se seći.

4.42. Povežite prikupljanje prašine (kesa) kada rez.

4.43. Korišćenje i pravilno podesiti kontrola sečiva.

4.44. Koristite ispravan i podesite gornji čuvara noža.

4.45. Prašina, objavljen sečenje određenih

vrsta drveća može biti toksičan. Neke od ovih vrsta su hrast, breza, jasena, bukve i Vlaknaste Ploče. Prašina iz tropskih šuma, kao što su ružinog drveta, Koko Bolo i afzelii može izazvati rak kada redovno disanje. Proverite da li ste instalirali bolje usisavanje uređaj koji ispunjava sledeće uslove:

- Cev mora savršeno uklapa u stanicu;
- Usisna zapremine mora biti veći od 550 m3 na sat;
- vakuum u odnosima mora biti više od 740 Pa
- Brzina vazduha mora biti više od 20 metara / sekundi

Proverite da li atmosfera je objavio najmanje količine drveta prašine. Obrišite prašinu drveta (ne udarac sa komprimovanim vazduhom), popravka cevi i obezbede adekvatnu ventilaciju.

Ne koristite testere koji su oštećeni ili deformisani.

Nemojte menjati mašine za neovlašćeni delove koji nisu testirani i odobreni.

Uglavnom se koristi:

- Dozvoljena rezanje diskova
- Ovlašćeni Sigurnosni sistemi
- Uvek koristite sisteme sigurnosti, određenim!

4.46. Nosite uho zaštitnici. Sledeći faktori mogu uticati na stvaranje buke:

- tip materijala koji se seče.
- Sečivo
- snaga koja se ostvaruje na radnom predmetu. Buke može da dovede do oštećenja sluha. Proverite da li nosite zaštite sluha. Proverite da li je disk savijena, ona takođe može da izazove buku.

4.47. Reziidualna rizika

Slede moguće rizike korišćenja ovih mašina:

- povrede izazvane dodiranjem rotirajućih delova
- povrede pokvaren noža
- Ovi rizici su najizraženije:
- U okviru delokruga rada
- U okviru rotirajućih delova za mašine, bez obzira na primenu odgovarajućih zaštitnih mera i primenu sigurnosnih uređaja, neki preostali rizik ne može izbeći. Oni su:
 - oštećenja sluha.
 - Rizik od nesreća izazvanih otkrila deo obrtnog testere.

- Opasnost od povreda pri promeni diskova.
- Rizik od naslaganih prste prilikom otvaranja poklopca.

5. Transport

Pre svakog posla i podešavanje mašine, izvucite utikač.

Proverite da li sva pričvršćivači i zatezanje uređaji siguran:

- Okrenite dugme za zaključavanje kliznih mehanizama satu.
 - Povucite celu mašinu da se
 - Okrenite rotacioni lock poziciju u smeru kazaljke na satu za zaključavanje kliznih funkciju.
 - Otključajte pina na desnoj strani mašine.
 - Pritisnite ručicu za otključavanje zaštite diska.
 - Pritisnite taster za mašine.
 - Bolt na desnoj strani.
- Podignite mašinu od čvrstog, donje strane.

Dok je mašina u upotrebi

Sa čestim korišćenjem mašine, ne dopustite rutinu da dovede do grešaka. Zapamtite da mali nedostatak koncentracije dovesti do ozbiljnih povreda u deliću sekunde.

- Pre sečenja, uverite se da je bezbednost pokrivačem je u ispravnom položaju.
- Pre nego što prvi rez, ostavite mašinu da radi za kratko vreme bez opterećenja. Ako čujete neke neuobičajene zvuke ili stalni vibracije, isključite mašinu iz zidne utičnice i onda otkrijete uzrok problema. Ne uključujte mašinu ponovo dok se problem ne identifikovani i uklonjeni.

• Uverite se da radni predmet koji će se seći neće biti zaglavljani. Ne držite ga i ne stežite. Ne koristite bilo koji način da pokuša da ga zaustavi.

On bi trebalo da bude u stanju da se slobodno kreću duž oštrice. Gde to nije moguće, iseći deo može biti zarobljen od strane noža i bačen u bilo kom pravcu.

• Izbegavajte postavljanje ruku na mestima gde je moguće da dođe u kontakt sa oštricom u slučaju iznenadnog pokreta.

- Neka vide dostigne maksimalnu brzinu pre nego što sečenje.
- Pritisnite glava videla dole, tako da motor nije preopterećen i nož nije zaglavila.

• Ako je potrebno da uklonite zaglavljani materijal, prvo da disk da se zaustavi

okretanje u potpunosti i isključiti motor i kabl za napajanje.

• Na kraju rezanja procesa, držite glavu, isključite mašinu isključite i sačekati dok se svi pokretni delovi zaustave u potpunosti pre nego što zatvorite ruke na maloj udaljenosti od mašine.

Saveti za bezbednost pri radu sa laserskim pištoljem:

- Nikada ne pogledate u laserski snop.
- Nikada ne direktno laserom ljudima ili životinjama.
- Ne usmeravajte snop lasera za visoko refleksije materijala. Reflektovana svetlost može biti opasno.
- Sanacija laserskih projektoru može se obavljati samo od strane kvalifikovanog osoblja / profesionalna popravka stručnjaka.
- Ne stavljajte bilo čvrstih objekata u lasersku optiku.
- Očistite sočivo lasera sa mekom suvom četkom.

6. Motor

- Povežite mašina do 230 V utičnicu.
- Ako motor ne pokrene odmah otpustite taster. Isključite ga. Proverite da li testere može rotirati slobodno. Ako je tako, pokušajte da ponovo mašinu.

Da biste sprečili oštećenje motora dovodom vazduha od motora treba redovno čistiti od prašine i prljavštine kako bi se obezbedilo pravilno hlađenje motora.

• Ako motor iznenada prekida, a sečenje, odmah otpustite taster. Oslobođanje disk iz radnog predmeta, onda možete da nastavite da isečete.

• Korišćenje dugim kablovima sa veoma malog prečnika može dovesti do gubitka napetosti, što može dovesti do motora problema.

• Za do 15 metara trebalo bi da se koristi sa prečnik kabla od 1.5 mm2.

• dužina između 15 i 40 metara trebalo bi da se koristi sa kablom prečnika od 2,5 mm2.

Isključite uređaj čim u slučaju:

- oštećen utikač ili kabl za struju.
- neispravan prekidač.
- dim ili miris spaljene izolacije.
- Grip videli.

7.. SKUPŠTINA i pribor

Montaža video:

- Postavite proširenje na desnoj strani

mašine i drugi produžetak leve strane mašine.

- Odmrinite vijak zaključavanje i slajd na vrhu šipke na otvorenom.

- Zategnite ponovo šrafove zaključavanje.
- Postavite nosač za stezanje radnog predmeta sa leve ili sa desne strane mašine.

- Uхватite ručicu i pomerite videla malo na dole, a onda nežno povucite pinski, tako da mašina pušten na slobodu.

Napomena: Nikada ne koristite video bez ekstenzije. Proverite da li su pravilno instalirani.

Montaža podržava nosač.

- Postavite držač za držanje otvor u zadjem delu baze.

- Zategnite šrafove da obezbedi nosač.

Instalirajte mašinu na klupi ili na subframe.

Sl. 5.

Ova mašina je stacionarnih i iz bezbednosnih razloga uvek treba da bude bezbedno postavljeni. Nemojte koristiti mobilne aplikacije.

Možete instalirati mašinu na dva načina:

A. Kao stacionarna mašina radni sto. U ovom slučaju, mašina mora držati Vorkbench sa 4 šrafa.

B. Kao stacionarni mašine na subframe.

U ovom slučaju, mašina mora držati subframe 4 i subframe zavrtnje usidrena na zemlju ili na podu ploča za merenje najmanje 1 m2.

graničnik sl. H, I, J

Iz bezbednosnih razloga, ova mašina je opremljena sa graničnikom, koji se koristi kada je mašina čini rezove.

- Da radite preseći, stop mora ostati vezana za mašine (slika V).

- Za delove sa kružnim restrictor moraju biti uklonjeni iz mašine, kao što je prikazano (slika V).

- Za vertikalni ugao rezanja graničnik moraju biti uklonjeni iz mašine, kao što je prikazano (slika i + j).

Skupštine i rastavljanje noža

Sl. A + B

Ne koristite mašinu bez stražara. montažu

- Povucite polugu za zaključavanje (3) i podignite glave testera (12).

- Oslobodite klešta (29) od odvijanje vijak (30).

- Podignite poklopac (6).

- Držite dugme za zaključavanje vretena (7) taster i olabavite zavrtnaj (19), koristeći ključ (20).

- Uklonite prirubnice (21 & 22).

- Ako je potrebno, očistite prirubnice (21 & 22).

- Instalirajte prirubnica (22).

- Postavite nož (5). Proverite da li je strelica na sečivo pokazuje u istom pravcu kao i strelicu na glavu videla.

- Instalirajte prirubnica (21).

- Držite dugme za zaključavanje vretena (7) i zategnite zavrtnaj (19), koristeći ključ (20).

- Uklonite poklopac (6).

- Instalirajte nosač (29) i zategnite zavrtnje (30).

Rastavljanje diska

- Povucite polugu za zaključavanje (3) i podignite glave testera (12).

- Oslobodite klešta (29) od odvijanje vijak (30).

- Podignite poklopac (6).

- Držite dugme za zaključavanje vretena (7) taster i olabavite zavrtnaj (19), koristeći ključ (20).

- Uklonite prirubnice (21).

- Izvadite nož (5).

- Instalirajte prirubnica (21).

- Držite dugme za zaključavanje vretena (7) i zategnite zavrtnaj (19), koristeći ključ (20).

- Uklonite poklopac (6).

- Instalirajte nosač (29) i zategnite zavrtnje (30).

nastriika sečenje ugla

Sl. U

Sečenje pod uglom od 45 stepeni, levo i desno.

- Oslobodite dugme (9) za polovinu smer kazaljke na satu.

- Premesti mašine željeni ugao (ugao se može pročitati na steni ispred mašine).

- Okrenite dugme (9) pola okrenuti u obrnutom smeru.

- gramofona je fotografije na svoje mesto u sledecim uglova: 0 °, 15 ° 22.5 °, 30 ° i 45 ° (levo i desno).

Postavite vertikalno dvostruko testerisanje ugao / rezanje

Sl. D

- Podesite prvoj krivini, kako je gore opisano u odjeljku (nastriika sečenje ugla).

- Okrenite dugme (10) suprotnom a zatim postavite željeni ugao (ugao možete videti

na skali na poleđini mašine zatim zategnite dugme (10) ga okretanjem smeru kazaljke na satu..

Zamena grafitnih četkica

- Proverite da li je utikač u!
- Odvrnite poklopac (4) sa ravnim šrafciherom. Zamenite četke ugljenika isti tip četkom. Pritegnite poklopac (4).

Napomena: Uvek zameniti istovremeno obe četkice ugljenika. Nikada nemojte koristiti zajedno starog i novog četke.

Montaža kese za prašinu sl. 2

Pritisnite držač kese za prašinu (13) i pogurajte ga preko rupa u zadnjem delu mašine.

Kese za prašinu će ostati na mestu kada pokrenete nosač.

8. Operacija

Koristeći kružno sl.

Pre upotrebe, uvek proverite oštećenja i nepravilnosti!

- Podesite željeni ugao rez.
- Umetnite utikač u utičnicu.
- Obezbedite radni komad na mesto sa zagradama (7): Uverite se da je materijal dobro zategnuta!
- Držite materijal čvrsto na levoj strani, zadržavajući bezbednoj udaljenosti od noža.
- Uključite mašinu koristeći prekidač (1).
- Proverite da li sečivo je dostigao maksimalnu brzinu pre nego što udari radni komad koji će se seći.
- Koristite dugme (3) da biste otključali haube.

• Sada polako gurnite videla glvata dole, tako da lista testere za sečenje komad i prolaze kroz prorez u countertop. Ne izvrše dodatni pritisak na video. Dajte vremeplov da smanji obratka.

• Pažljivo vratite glavu uređaj nazad na poziciju na vrhu i isključite ga iz prekidač (1).

Upotreba lasera

- Za prelazak sa laserom, pritisnite taster za uključivanje / isključivanje.
- Da isključite lasera, otpustite taster za uključivanje / isključivanje.

9. Servis i podrška

Proverite da li je mašina nije povezan na mrežu pri obavljanju bilo kog održavanje mašine.

Klizna šine

Prijavaština može da ošteti šine i zatim mašine.

- Očistite šine slajd sa mekom krpom.
- nanošenje malo ulje za podmazivanje na šine
- Premesti video napred i nazad, tako da nafta širi duž šina.

Ove mašine su dizajnirane da rade dugo bez ikakvih problema uz minimalno održavanje. Redovno čišćenje mašine i koristiti ga na pravi način, može da doprinese duži životni vek vaše mašine.

Čišćenje

Očistite kućište mašine redovno mekom krpom, najbolje nakon svake upotrebe mašine. Uverite se da otvori su bez prašine i prijavštine. Da biste uklonili tvrdokorne mrlje, koristite meku krpom natopljenom sapunici. Nikada ne upotrebljavajte razređivače kao što su benzen, alkohol, amonijak, itd.

Ove vrste rastvarača mogu da oštete plastične delove.

10. Rešavanje problema

10.1. Motor neće da se pokrene

- utikač nije u kontaktu
 - Kabl za napajanje se prekida
 - prekidač je neispravan.
- Uzmi mašini da ovlašćeni servis za popravku.

10.2. Rez je jednak (nazubljene)

- Sečivo mora biti zamenjen
- Sečivo je unazad postavljen
- Sečivo je začepljen sa smolom ili piljevine
- Sečivo nije pogodan za detalje, koji se koristi

10.3. Savet i / ili kružni poluga je blokiran

- mekinje i / ili prašine moraju biti uklonjeni

10.4. Bicikl je teško u maksimalnom brznom.

- Produžni kabl je previše tanak i / ili predugo.

- Mrežni napon je manji od 230 V

10.5. Mašina vibrira u suviše

- Sečivo je oštećen

10.6. Mašina je suviše toplo

- otvori su blokirane. Očistite ih suvom krpom.

10.7. Motor radi neravnomerno

- četkice se nose. Zamenite četke ugljenika ili se obratite prodavcu.

11.. Podmazivanje

Mašina ne zahteva dodatni podmazivanje.



12. Za zaštitu životne sredine.

U pogledu zaštite životne sredine mašina, pribora i ambalaže treba podvrgnuti odgovarajuće obrade za ponovnu upotrebu sadržane u ovim materijalima. Da bi se olakšalo komponente reciklažu proizvodi od sintetičkih materijala u skladu sa tim označena. Ne bacajte mašine u smeće! Prema Direktivi 2012/19/EC na kraju životnog veka električnih i elektronskih uređaja i uspostavljanje nacionalnog prava i mašine koje se ne mogu koristiti, to mora biti sakupljeni odvojeno i biti podvrgnuti odgovarajuće obrade za oporavak sadržanih u njima vredne sekundarne sirovine.

Čestitke ob nakupu vrtnika Raider, hitro in uspešno rastoče blagovne znamke. Stroji Raider so varni in zanesljivi in delo z njimi bo pravi užitek. Za vaše udobje je zagotovljena tudi odlična servisna mreža po vsej državi. Pred uporabo tega električnega orodja prosimo, da se natančno seznanite s priloženimi navodili za uporabo. V interesu svoje varnosti preberite vsa navodila, vključno s priporočili in opozorili na njih. Da bi se izognili nepotrebnim napakam in nesrečam, je pomembno, da so navodila na voljo za vse, ki bodo uporabljali to električno orodje. Napake zaradi neupoštevanja v nadaljevanju navedenih opozoril in napolil lahko povzročijo električni udar, požar ali težke telesne poškodbe. Če električno orodje prodatenovemu lastniku, je treba navodila za uporabo predložiti skupaj z električnim orodjem, tako da bo lahko novi lastnik ustrezno seznanjen z varnostnimi ukrepi in navodili za uporabo.

Euromaster Import Export Ltd je pooblaščen zastopnik, proizvajalec in lastnik blagovne znamke Raider. Sedež podjetja je na naslovu: Sofia City 1231, Bolgarija, 246, Lomskoshausseebld. Telefonski številki: +359 2 934 33 33, +359 2 934 10 10. Spletna naslova: www.raider.bg, www.euromasterbg.com; e-pošta: info@euromasterbg.com. Od leta 2006 smouvedlisistem vodenjakakovosti ISO 9001:2008 s področja certificiranja: trgovino, uvoz, izvoz in servisiranje hobi in strokovnih električnih, mehanskih in pnevmatskih orodij in okovij. Certifikat je izdal podjetje Moody International Certification Ltd., Velika Britanija.

Tehnični podatki

parameter	enota	vrednost
Model	-	RD-MS21
Nazivna napetost	V	230
Nazivna Frekvenca	Hz	50
Nazivna odjemna moč	W	1400
Stanja nedejavnosti	min ⁻¹	5000
Premer diska	mm	210
Globina reza	mm	80
L _{PA} (zvočni tlak)	dB(A)	93.6+3
L _{WA} (raven zvočne moči)	dB(A)	106.6+3
Stopnja vibracije	m/s ²	<2.5
Zaščitni razred	-	II

1. Splošna navodila za varno obratovanje.

Preberite vsa navodila. Če ne upoštevate vsa navodila lahko povzroči električni udar, požar in / ali hude telesne poškodbe. Shranite ta navodila na varnem mestu.

1.1. Varnost na delovnem mestu.

1.1.1. Naj delovno mesto vedno čisto in urejeno. Disorder in slaba osvetlitev lahko prispevajo k nastanku nesreč.

1.1.2. Ne uporabljajte stroja v okolju s povečano nevarnost eksplozije, v bližini vnetljivih tekočin, plinov ali prahu. Med delovanjem naprave ustvarjajo iskre, ki lahko vžgejo prah ali pare.

1.1.3. Ne dovolite otrokom in drugim osebam, da delujejo stroj. Če je preusmeril vašo pozornost, lahko izgubite nadzor stroja.

1.2. Varnost pri delu z električno energijo.

1.2.1. Plug Stroj se morajo ujemati z vtičnico. V nobenem primeru ne dajo spremeniti plug. Pri delu z električnimi nastavi na ničlo, ne uporabljate adapter svečke. Originalni oziroma nespremenjeni vtiči in ustrezne vtičnice zmanjšujejo tveganje električnega udara.

1.2.2. Izogibajte se telesnemu stiku z ozemljenimi cevi, radiatorji, štedilniki in hladilniki. Ko je ozemljen vaše telo, električnega udara je večja.

1.2.3. Zaščitite vaš računalnik pred dežjem in vlago. Prodiranja vode v stroj povečuje tveganje električnega udara.

1.2.4. Ne uporabljajte napajalnega kabla za namene, za katere je določeno, npr. za izvedbo stroja, vlečenja ali unplugging električnega orodja. Zavarujte kabel pred vročino, oljem, ostrimi robovi in premikajočimi se deli strojev. Poškodovani ali prepleteni kabli povečujejo tveganje električnega udara.

1.2.5. Pri delu na prostem, pa stroj le v obratih opremljeni z električnim stikalom Fi (varnostni izklop stikalo na diferenčni tok) in uhajanje toka, ki se sproži, ko je DTZ biti več kot 30 mA. Uporabljajte samo podaljški primerna za uporabo na prostem. Uporaba kablskega podaljška, primerne za na prostem, zmanjšuje tveganje električnega udara.

1.2.6. Če morate uporabiti naprave v vlažnem okolju, uporabi varnostnih tokovi uhajanje stikalo. Uporaba varnostnih tokovi uhajanje stikalo zmanjšuje tveganje električnega udara.

1.3. Varen način dela.

1.3.1. Bodite zbrani in pazite, kaj delate in razumne. Ne uporabljajte stroja, če ste utrujeni ali pod vplivom mamil, alkohola ali drog. En sam trenutek nepazljivosti, ki deluje stroj lahko povzroči resne poškodbe.

1.3.2. Osebna zaščitna oblačila in vedno nosite zaščitna očala. Nosi stroj, primeren za uporabo in dejavnosti, osebno varovalno opremo, kot so maske proti prahu, močne čevlje tesno zaprta spoprijeti s stabilno, zaščitno čelado ali sluha (naušniki), zmanjša tveganje za nesreče.

1.3.3. Izogibajte se nenamernemu vklopu naprave nehote. Pred priključitvijo se prepričajte, da je stikalo v položaju "Off". Če, ko nosite stroj s prstom na stikalo, obstaja

nevarnost nesreče.

1.3.4. Pred vklopom stroja, poskrbite, da boste odstranili vse njene javne gospodarske službe in ključi. Podpora orodja levo zadaj na gibljivih delov lahko povzroči poškodbe.

1.3.5. Izogibajte se nenaravne drže. Delo na podlagi ter v vsakem trenutku. Torej, lahko nadzorujete stroj bolje in varneje, če nepričakovanih situacijah.

1.3.6. Dress pravilno. Ne deluje z ohlapno obleko ali nakit. Naj lase, oblačila in rokavice stran od gibljivih delov. Ohlapno obleko, nakit ali dolge lase lahko zgrabijo gibljivih delov.

1.3.7. Če je možno uporabiti sistem za odsesavanje prahu, se prepričajte, da je povezan in pravilno. Uporabo teh naprav zaradi oddajajo prahu na delovnem mestu.

1.4. Skrbno odnos do stroja.

1.4.1. Ne preobremenjujte naprave. Uporabljajte stroj samo kot je bilo predvideno. Boste delo boljše in varnejše pri uporabi ustrezne naprave, ki jo določi proizvajalec območja obremenitve.

1.4.2. Ne uporabljajte stroja, če je poškodovan stikalo. Stroj, ki ne more biti stikalo, ki ga določi proizvajalec, je nevarno in ga je treba popraviti.

1.4.3. Preden spremenite nastavitve stroja, spreminja električno orodje in dolgo časa, ko računalnika ne uporablja, izključite električno omrežje. Ta ukrep odpravlja tveganje začne stroj nenamerno.

1.4.4. Naj stroji na mestih, kjer lahko dostopate z otrokom. Ne da se lahko uporabljajo osebe, ki niso seznanjeni s tem, kako delati z njimi in niso prebrali ta navodila. Ko ste v uporabljajo neizkušene osebe, lahko stroji lahko zelo nevarna.

1.4.5. Naj obdelovalnih strojev. Preverite funkcije neskladnosti brezhibno, ali uroki, ki imajo zlomljene ali poškodovane dele, ki lahko vplivajo na funkcije naprave. Pred uporabo stroja, poskrbite, da poškodovane dele je treba popraviti. Številne prometne nesreče povzročijo slabo vzdrževani stroji in oprema.

1.4.6. Rezalna orodja naj bodo ostra in čista. Skrbno negovana rezalna orodja z ostrimi rezili se manj upora in delo z njimi lažje.

1.4.7. S stroji, pribor in delovna orodja, itd, v skladu z navodili proizvajalca. V skladu s temi navodili in posebne delovne pogoje in postopke za izvajanje. Uporaba strojev, ki

niso namene, lahko nastanejo v nesrečah.

2. Namen

To električno orodje je zasnovan kot stacionarno stroj za razrez lesa v ravni liniji in križ. Vodoravni kot za žage od -45° do $+45^\circ$, so mogoče in vertikalne kote nagiba do 45° .

3. Preverite, deli in pribor za poškodbe stroja med prevozom.

Elementi stroja

1. Ključne incl. vklop / izklop
2. Zaklepanje ročico na glavo žage
3. Zaklepanje gumb na glavi videl
4. ročaj
5. Saw blade
6. Zaščitni pokrov z mečem
7. Blokada vretena gumb
8. Zaklepanje vzvod naprave za rezanje pod kotom (navpično)
9. Lestvica rezanja pod kotom
10. Ročica za nastavitev kota za navpično rezanje.
11. Lestvica za nastavitev Navpični kot
12. Vodja žage
13. Namizni
14. voditelj
15. Connector vrečke za prah
16. Imetnik ogljene ščetke
17. prevoz Ročaj
18. Montažni luknja

4. Dodatni varnostni napotki

4.1. Pri uporabi žage z zobmi težko kovino (ogljik-prevrtni), je priporočljivo, da uporabite diske z negativno ali rahlo pozitiven pod kotom rezanja. Ne uporabljajte žage za rezanje globoko zobe. Lahko pritrđite zaščitni pokrov.

4.2. Opozorilo: Najprej sestavite vse dele skrbno pred začetkom dela. Sledite postopku, kot je določeno.

4.3. Če niste seznanjeni z uporabo takega stroja je bolje, da se posvetuje strokovni inštruktor ali tehnik.

4.4. Vedno privijte ali trdno pritisnite na podrobnosti voznik videl, pred izvajanjem postopek rezanja. Uporaba vseh možnih načinov zategovanja je bolje, da uporabljajo svoje roke za ta namen.

4.5. Pomembno: Če držite obdelovanca z roko med rezanjem, ohraniti razdaljo najmanj 100 mm od rezila.

4.6. Vedno potisnite obdelovanca na točilne.

4.7. Naj rezilo ostre in preverite redno, ki se vrtijo svobodno, brez nenavadnih tresljev. Zamenjajte rezilo, če je potrebno.

4.8. Pustimo, da se disk, da prosto vrteti, dokler ne doseže največje število vrtljajev pred rezanjem.

4.9. Naj zračnikov na hrbtni in spodnji čisteste motorno žago in električni stroj za daljše življenje. Bilančni umazanijo in prah je treba odstraniti.

4,10. Vedno držite obdelovanca trdno na točilne pred predelavo.

4,11. Uporabljajte samo primerno orodje za rezanje, za vsaj 5000 rpm.

4,12. Uporabljajte le pravilno rezila žage. Premajhna ali prevelika, diski so še posebej nevarne za rezanje.

4,13. Redno preverjajte rezila za škodo. Zamenjajte rezilo, če je potrebno.

4,14. Namažite novega rezila in čisto prirobnice pred sestavitvi novo rezilo. Nato vstavite disk v pravo smer in potegnite tesno prirobnico z glavo.

4,15. Uporabljajte samo originalno prirobnice. Vse druge vrste niso primerne.

4,16. Nikoli ne uporabljajte brez zaščitno pokrivalo iz rezila.

4,17. Premični del zaščitnega pokrova mora ostati tudi sestavljeno.

4,18. Nikoli Grease rezilo, saj vrti.

4,19. Vedno imejte roke so daleč od obsega videl.

4,20. Nikoli ne vzemite delu, sem ga ujela z rokami vzdolž ali zadaj rezilo.

4,21. Poskrbite, da obdelovanec se ne dotika rezila, preden je naprava vklopljena.

4,22. Nikoli ne cut kovine ali kamna s to napravo.

4,23. Uporaba pripomočkov za dolge obdelovanca.

4,24. Nikoli ne uporabljajte stroja v nevarnih okoljih, kjer so vnetljivi plini ali tekočine.

4,25. Nikoli ne pustite brez nadzora stroja ne da bi prej unplugging oskrbo z električno energijo.

4,26. Če slišite čudne zvoke, jih poskusite skladbo ali imajo računalnik na pooblašeni servis za popravilo.

4,27. Če je kateri koli del zlomljen ali poškodovan, ga takoj zamenjati ali ga popraviti.

4,28. Nikoli ne stojijo pred rezilom, in ostanite levo ali desno na žago.

4,29. Vaše roke prav tako ne sme stati v bližini sledi lopatice.

4,30. Vedno uporabljajte pomožni bat za potiskanje lesa na žago.

4,31. Vedno postavite drevo pred desko za rezanje in ga nato potisnite še nazaj.

4,32. Rezanje pod kotom bi Legally le nastavljen vozniček in restriktor je treba odstraniti.

4,33. Nikoli ne uporabljajte omejevalnik kot linearni ukrep za rezanje tramov.

4,34. Če je zaklenjen rezilo - najprej odklopite stroj, preden ste poskrbeli za problem.

4,35. Izogibajte se rebound podrobnosti, pri čemer naslednje ukrepe:

- Vedno uporabljajte ostrih nožev.
- Ne cut premalo podrobnosti.
- Ne javnost podatkov, dokler se ni povsem odrezani.

- Set vzporedno vozniček rezilo.
- Nikoli ne odstranite pokrov videl.

4,36. Preden boste nadaljevali delo z žago, poskrbite, da boste ostali stabilni, in da so vaše roke so v zeleni položaj.

4,37. Nikoli ne uporabljajte topil za čiščenje stroja. Uporabljajte samo vlažno krpo za čiščenje.

4,38. Ne uporabljajte žage, ki so poškodovani ali deformirani.

4,39. Zamenjajte notranje površine, ko nosite.

4,40. Uporabljajte le zgoščenke, ki jih priporoča proizvajalec.

4,41. Poskrbite, da boste izbrali žage je primeren za katerega obdelujemo.

4,42. Povežite zbiranje prahu (vrečka) pri rezanju.

4,43. Uporaba in ustrezno prilagoditev kontrole rezilo.

4,44. Uporabite pravilno in prilagodi zgornji ščitnik rezila.

4,45. Prah, ki je izšla pri rezanju nekaterih drevesnih vrst je lahko strupena. Nekatere od teh vrst so hrast, breza, jesen, bukev in lepenka. Prah iz tropskega lesa, kot so palisandra, Coco Bolo in afzeliya lahko povzroči raka, ko dihate redno. Poskrbite, da imate nameščen boljše napravo za odsesavanje, ki izpolnjuje naslednje zahteve:

- cev mora biti popolnoma priloga na

postajo;

- mora Sesalna prostornina večja od 550 m3 na uro;

- mora vakuum v razmerju več kot 740 Pa

- mora biti hitrost zraka več kot 20 metrov / sekundo

Prepričajte se, da je ozračje sprosti najmanj znesek lesnega prahu. Obrišite lesni prah (ne udarec s stisnjenim zrakom), popravilo puščanja cevi in zagotoviti ustrezno prezračevanje.

Ne uporabljajte žage, ki so poškodovani ali deformirani.

Ne spreminjajte stroj nepooblaščenim deli, ki niso preizkušeni in odobreni.

V glavnem se uporablja:

- Dovoljeni rezalne plošče
- Varnost Pooblaščen Systems
- Vedno uporabljajo razpoložljive varnostne sisteme!

4,46 nosite zaščito sluha. Naslednji dejavniki lahko vplivajo na ustvarjanje hrupa:

- vrsto materiala je treba zmanjšati.
- Rezilo

- moč, ki se izvaja na obdelovancu.

Močnemu hrupu lahko povzroči poškodbe sluha. Poskrbite, da boste uporabljajte zaščito proti hrupu. Prepričajte se, da disk ni zvita, lahko tudi povzročajo hrup.

4,47 Preostala tveganja

V nadaljevanju so možna tveganja uporabe teh naprav:

- poškodb zaradi dotika vrtečih se delov
- poškodbe, ki jih povzročajo zdrobljen blade

Ta tveganja so najbolj očitne:

- V okviru dela

- V okviru vrtečih se delov stroja, ne glede na uporabo ustreznih zaščitnih ukrepov in izvajanje varnostnih naprav, nekatera preostala tveganja se ni mogoče izogniti. To so:

- poškodbe sluha.
- tveganje za nesreče, ki jih povzročajo nekrute deleže vrtijo žage.

- Nevarnost poškodb pri menjavi diskov.
- Nevarnost zloženih prstov, ko odprete pokrov.

5. Transport

Pred vsako delovno mesto in nastavitve stroja, potegnite vtič.

Prepričajte se, da vsi gumbi in napenjanje

naprave so varno:

- Obrnite gumb za zaklepanje drsni mehanizem nasprotni.
 - Slide celotnega stroja, da se
 - Obrnite vrtljivi zaklepanje položaj v smeri urinega kazalca, da zaklenete drsno funkcijo.
 - Odklenite zatič na desni strani stroja.
 - Pritisnite ročico za odklepanje diska zaščito.
 - Pritisnite stroj.
 - vijak na desni strani.
- Dvignite stroj iz trdnega, spodnji strani.

Medtem ko je naprava v uporabi

Pri pogosti uporabi stroja, ne dovoljujejo rutinsko, da privede do napak. Ne pozabite, da lahko majhno pomanjkanje koncentracije privede do resnih poškodb v delčku sekunde.

- Pred rezanjem, poskrbite, da varnostni pokrov, je v pravilnem položaju.
- Pred prvo rez, pustite stroj, da dela za kratek čas brez obremenitve. Če slišite vse nenavadne zvoke ali stalno vibracije, izključite stroj iz električne vtičnice in nato odkriti vzrok problema. Ne vklaplajte naprave, dokler se problem in jo odstraniti.
- Poskrbite, da obdelovanec, da se znižanje ne bo zaljubljen. Ne ga hranite in ne več kot zategnite. Ne uporabljajte sredstev, da bi poskušali ustaviti.

Bil bi moralo biti omogočeno, da svobodno gibati po rezilo. Kjer to ni mogoče, lahko cut del se ujeli z rezilom in vrgli v vse smeri.

- Ne postavljajte roke tam, kjer je mogoče priti v stik z rezilom v primeru nenadne premike.

• Naj bo videl, doseže največjo hitrost pred rezanjem.

• Pritisnite videl glavo navzdol, tako da se motor ni preobremenjen in rezilo ni zaljubljen.

• Če morate odstraniti materiala zaljubljen, najprej naj disk ustaviti predenje in popolnoma izklopote motor in napajalni kabel.

• Ob koncu rezanja, imejte glavo navzdol, pa stroj izklopote in počakajte, da se vsi gibljivi deli popolnoma ustaviti, preden zaprete svoje roke kratki razdalji od stroja.

Varnostne nasvete pri delu z lasersko pištolo:

- Nikoli ne glejte v laserski žarek.
- Nikoli ne usmerite laserski žarek za ljudi ali živali.
- Ne usmerjajte laserskega žarka na zelo odsevni material. Odbite svetlobe je lahko

nevarno.

• Popravilo laser projektor se lahko izvaja samo usposobljeno osebje / poklicnih strokovnjakov za popravilo.

• Ne postavljajte trdnih predmetov v optiki laser.

- Očistite laser leče z mehko suho ščetko.

6. Motor

• Priključite stroj na 230 V vtičnico.

• Če motor ne vžge takoj spustite tipko. Izključite. Poskrbite, žage se lahko zavrti prosto. Če je tako, poskusite ponovno zagnati stroja.

Da bi preprečili poškodbe motorja za dovod zraka v motorju je treba redno čistiti pred prahom in umazanijo, da se zagotovi ustrezno hlajenje motorja.

• Če je motor nenadoma prekine, rezanje, takoj spustite tipko. Release disk iz obdelovanca, potem lahko še naprej cut.

• Uporaba dolge kable z zelo majhnim premerom, lahko privede do izgube napetosti, ki lahko posledično privede do težav motor.

• Za do 15 metrov, je treba uporabljati od premera kabla 1,5 mm².

• dolžina med 15 in 40 metrov je treba uporabljati od premera kabla 2,5 mm².

Turn off enota takoj v primeru:

• vtič poškodovan ali napajalni kabel.

• napako stikalo.

• dim ali vonj požganih izolacije.

• Grip videl.

7. ASSEMBLY in dodatki

Montaža videl:

• Namestite razširitev na desni strani stroja in drugo razširitev na levi strani stroja.

• Odvijte vijak zaklepanje in potisnite top bari na prostem.

• Vpenjalne vijake znova.

• Postavite nosilec za vpenjanje obdelovanca iz leve ali desne strani stroja.

• Primite ročaj in premikanje videl nekoliko navzdol, nato pa nežno povlecite pin, tako da se sprostí stroj.

Opomba: Nikoli ne uporabljajte, ne da bi videl končnice. Prepričajte se, da so pravilno nameščena.

Pritrdilni kotnik podpira.

• Mount nosilec, da imajo režo na zadnji strani baze.

• Privijte vijake, da pritrdite nosilec.

Namestitev stroja na klopi ali na pomožni

okvir.

Slika. 5.

Ta stroj miruje in varnostnih razlogov je treba vedno čvrsto pritrjena. Ne uporabljajte mobilnih aplikacij.

Lahko namestite stroj na dva načina:

a. Kot stacionarno delovno mizo stroja. V tem primeru mora stroj držijo delovno mizo s 4 vijaki.

b. Kot mirujočem stroju na pomožni okvir.

V tem primeru mora stroj držijo pomožni okvir 4 in pomožni okvir vijaki pritrjeni na ploščo tla ali tla s površino najmanj 1 m².

omejevalnik Sl. H, I, J

Iz varnostnih razlogov je ta stroj opremljen z omejevalnikom, ki se uporablja, ko stroj ne bo kosi.

- Če želite, da počne presekov, mora ustaviti ostati pritrjena na stroj (slika H).

- Za področja s krožnimi restriktor je treba odstraniti iz stroja, kot je prikazano (slika H).

- Pri navpični kot rezanje mora biti omejevalnik odstraniti iz stroja, kot je prikazano (slika I + J).

Za montažo in demontažo rezila

Slika. A + B

Ne uporabljajte stroja brez zaščite.

montaža

- Potegnite ročico za zaklepanje (3) in dvignite glavo žage (12).

- Odvijte sponko (29), ki jih odvijete vijak (30).

- Dvignite pokrov (6).

- Držite gumb za blokado vretena (7) ključ in odvijte vijak (19), s ključem (20).

- Odstranite prirobnico (21 in 22).

- Po potrebi očistite prirobnico (21 in 22).

- Namestite prirobnico (22).

- Namestite rezilo (5). Poskrbite, da puščico na rezilo obrnjena v isto smer kot puščica na glavo videl.

- Namestite prirobnico (21).

- Držite gumb za blokado vretena (7) in privijte vijak (19), s ključem (20).

- Odstranite pokrov (6).

- Namestite nosilec (29) in privijte vijake (30).

Demontaža diska

- Potegnite ročico za zaklepanje (3) in dvignite glavo žage (12).

- Odvijte sponko (29), ki jih odvijete vijak (30).

- Dvignite pokrov (6).

- Držite gumb za blokado vretena (7) ključ in odvijte vijak (19), s ključem (20).

- Odstranite prirobnico (21).

- Odstranite rezilo (5).

- Namestite prirobnico (21).

- Držite gumb za blokado vretena (7) in privijte vijak (19), s ključem (20).

- Odstranite pokrov (6).

- Namestite nosilec (29) in privijte vijake (30).

nastryka rezanja pod kotom

Slika. V

Rezanje pod kotom 45 °, levo in desno.

- Odvijte gumb (9) v smeri urinega kazalca za pol obrata.

- Premakni stroja na zeleno kota (kot je možno prebrati na skali pred stroja).

- Zavrtite gumb (9) polovice pa nasprotni.

- gramofoni se zaskoči v naslednjih zornih kotov: 0 °, 15 ° 22,5 °, 30 ° in 45 ° (levo in desno).

Set dvojni žaganje kota / rezanje vertikalno
Slika. D

- Nastavite prvi vogal, kot je opisano zgoraj v točki (nastryka rezanje pod kotom).

- Zavrtite gumb (10) nasprotni smeri urinega kazalca in nato nastavite zeleno kota (kot lahko vidite na skali na zadnji strani naprave. Nato privijte gumb (10) z vrtenjem v smeri urinega kazalca.

Zamenjava ogljene ščetke

Slika.

- Poskrbite, da je plug v!

- Odvijte pokrov (4) z ravnim izvijačem. Zamenjajte ogljene ščetke iste vrste krtačo. Privijte pokrovček (4).

Opomba: Vedno zamenjajte obe ogljene ščetke hkrati. Nikoli ne uporabljajte skupaj stare in nove ščetke.

Montažni vrečke za prah Sl. 2

Press nosilec vrečke za prah (13) in ga potisnite v luknjo v zadnjem delu stroja.

Vrečke za prah bo ostal v mestu, ko zaženete konzolo.

8. Delovanje

Uporaba krožni Sl.

Pred uporabo vedno preverite za škodo ali napake!

- Nastavite zeleno kota reza.

- Vtič v vtičnico.

- Zavarujte obdelovanec na mestu z nosilci

(7): Poskrbite, da je gradivo dobro tesen!

• Poskrbite, da gradivo trdno na levi strani, hkrati pa ostati na varni razdalji od rezila.

• Vklonite stroj s stikalom (1).

• Poskrbite, da bo rezilo je dosegel največjo hitrost, preden je hits obdelovanec, da je treba zmanjšati.

• Uporabite gumb (3) za odklepanje pokrova.

• Zdaj počasi potisnite videl glvata navzdol, tako da žaginega lista za zmanjšanje kosa in skozi režo v točilne. Ne izvajala dodaten pritisek na žago. Daj stroj čas za zmanjšanje obdelovanec.

• Previdno vrnitev stroj glavo nazaj na prvo mesto in ga ločite od stikala (1).

Uporaba laser

• Za preklon laser, pritisnite tipko za vklop / izklop.

• Za izklop laserja, spustite gumb za vklop / izklop.

9. Servis in podpora

Poskrbite, da stroj ni priključen na omrežje pri opravljanju katere koli vzdrževalna dela na stroju.

Drsna vodila

Dirt lahko poškoduje vodila, nato pa stroj.

• Očistite drsne tire z mehko krpo.

• izdajanje malo mazalnega olja na vodilne tračnice

• Premakni videl sem in tja, tako da olje širijo po tirih.

Ti stroji so izdelani za delovanje za dolgo časa brez težav z minimalno vzdrževanje. Redno čiščenje stroja in ga uporabi na pravi način, lahko prispeva k daljšo življenjsko dobo vašega stroja.

Čiščenje

Očistite ohišje stroja redno z mehko krpo, po možnosti po vsaki uporabi stroja. Prepričajte se, zračniki so brez prahu in umazanije. Za odstranitev trdovratne madeže, uporabite mehko krpo, navlaženo z milnico. Nikoli ne uporabljajte topil, kot so benzen, alkohol, amoniak, itd.

Te vrste topil lahko poškoduje plastične dele.

10. Odpravljanje napak

10.1. Motor se ne bo začela

• vtikač ni v stiku

• je pokvarjen napajalni kabel

• Stikalo je v okvari.

Vzemite stroj za pooblaščen servis za popravilo.

10.2. Cut je enako (a nazobljenimi)

• Rezilo je treba zamenjati

• Rezilo je nameščen nazaj

• Rezilo je zamašen s smolo ali žagovino

• Rezilo ni primeren za podrobnosti, ki se

uporablja

10.3. Nasvet in / ali krožni ročica je blokiran

• otrobi in / ali prahu je treba odstraniti

10.4. Kolo je težko na maksimalno hitrost.

• Podaljšek je pretanek in / ali predolgo.

• omrežna napetost je manjša od 230 V

10.5. Stroj vibrira preveč

• Rezilo je poškodovan

10.6. Stroj je preveč vroče

• odprtine so blokirani. Jih očistite s suho krpo.

10.7. Motor deluje neenakomerno

• se nosijo ščetke. Zamenjajte ogljene ščetke ali se posvetujte s svojim prodajalcem.

11. Mazanje

Stroj ne potrebuje dodatnega mazanja.



12. Varstvo okolja.

Glede na okoljske zaščite, je treba stroje, opremo in embalažo v skladu z ustreznimi predelavo za ponovno uporabo iz teh materialov. Da bi olajšali recikliranje komponent, izdelanih iz sintetičnih materialov, so ustrezno označeni. Ne mečite stroje v smeti! V skladu z direktivo 2012/19/ES o izrabljenih električnih in elektronskih naprav ter vzpostavitev nacionalnega prava in stroji, ki jih ni mogoče uporabiti, ga je treba zbirati ločeno in jih v skladu z ustreznimi obdelavo za izterjavo, ki jih vsebujejo dragocenih sekundarnih surovin.

Πρωτότυπο οδηγιών χρήσης

Αγαπητέ πελάτη,

Συγχαρητήρια για την αγορά ενός μηχανήματος από τις ταχύτερα αναπτυσσόμενη μάρκα ηλεκτρικών και πετρελαισμένου αέρα εργαλεία - RAIDER. Με τη σωστή εγκατάσταση και λειτουργία, RAIDER είναι ασφαλή και αξιόπιστα υλικά και τις εργασίες μαζί τους θα σας δώσει πραγματική χαρά. Για τη διευκόλυνσή σας, άψογη εξυπηρέτηση και δημιουργήσει ένα δίκτυο.

Πριν χρησιμοποιήσετε αυτό το μηχάνημα, διαβάστε προσεκτικά το τρέχον «εγχειρίδιο χρήσης».

Προς το συμφέρον της ασφάλειας σας και να εξασφαλίσει την ορθή χρήση και να διαβάσετε προσεκτικά αυτές τις οδηγίες, καθώς και τις συστάσεις και τις προειδοποιήσεις τους. Για την αποφυγή περιττών λαθών και ατυχημάτων, είναι σημαντικό ότι αυτές οι οδηγίες να παραμείνουν διαθέσιμα για μελλοντική αναφορά σε όλους όσους θα χρησιμοποιούν το μηχάνημα. Αν το πουλήσει σε έναν νέο ιδιοκτήτη „εγχειρίδιο χρήσης“ πρέπει να υποβληθούν μαζί με αυτό να επιτρέψει στους νέους χρήστες να εξοικειωθούν με τις οδηγίες ασφαλείας και λειτουργίας.

„Euromaster Import Export“ Ltd είναι εξουσιοδοτημένος αντιπρόσωπος του κατασκευαστή και ιδιοκτήτη του RAIDER εμπορικό σήμα. Διεύθυνση της εταιρείας είναι η Σόφια 1231, blvd „Lom Road“ 246, τηλ. 02 934 33 33 934 10 10, www.raider.bg; www.euromasterbg.com; E-mail: info @ euromasterbg. com

Από το 2006 η εταιρεία εισήγαγε ένα σύστημα διαχείρισης ποιότητας ISO 9001:2008 πιστοποίηση με το πεδίο εφαρμογής: εμπορία, εισαγωγή, εξαγωγή και την εξυπηρέτηση των επαγγελματικών και χόμπι ηλεκτρική, πνευματική και τη δύναμη εργαλείων και σιδηρικών. Το πιστοποιητικό εκδόθηκε από τον οικο Moody Διεθνές Certification Ltd, Αγγλία.

ΤΕΧΝΙΚΑ ΣΤΟΙΧΕΙΑ

παράμετρο	μονάδα	αξία
Αριθμός ευρετηρίου	-	RD-MS21
Ονομαστική τάση	V	230
Συχνότητα	Hz	50
Ονομαστική ισχύς	W	1400
Αδρανής	min ⁻¹	5000
Διάμετρος δίσκου	mm	210
Βάθος κοπής	mm	80
L _{PA} (στάθμη ηχητικής πίεσης)	dB(A)	93.6+3
L _{WA} (στάθμη ηχητικής ισχύος)	dB(A)	106.6+3
Επίπεδο κραδασμών	m/s ²	<2.5
Κατηγορία μόνωσης	-	II

1. Γενικές οδηγίες για την ασφαλή λειτουργία. Διαβάστε όλες τις οδηγίες. Εάν δεν ακολουθήσετε όλες τις οδηγίες μπορεί να οδηγήσει σε ηλεκτροπληξία, πυρκαγιά ή / και σοβαρούς τραυματισμούς. Φυλάξτε αυτές τις οδηγίες σε ασφαλές μέρος.

1.1. Ασφάλεια στο χώρο εργασίας.

1.1.1. Διατηρείτε το χώρο που εργάζεσθε καθαρό και καλά φωτισμένο. Διαταραχή και κακός φωτισμός μπορεί να συμβάλει στην εμφάνιση ατυχημάτων.

1.1.2. Μην χρησιμοποιείτε το μηχάνημα σε ένα περιβάλλον με αυξημένο κίνδυνο έκρηξης, κοντά σε εύφλεκτα υγρά, αέρια ή σκόνη. Κατά τη λειτουργία, τα μηχανήματα δημιουργούν σπινθήρες που μπορεί να αναφλέξει τη σκόνη ή αναθυμιάσεις.

1.1.3. Κρατήστε τα παιδιά μακριά και οι παρευρισκόμενοι κατά τη λειτουργία του μηχανήματος. Αν την προσοχή σας προωθείται, μπορεί να χάσετε τον έλεγχο του μηχανήματος.

1.2. Ασφάλεια κατά την εργασία με την ηλεκτρική ενέργεια.

1.2.1. Συνδέστε το μηχάνημα πρέπει να ταιριάζει στην αντίστοιχη πρίζα. Σε καμία περίπτωση δεν τίθεται να τροποποιήσει το βύσμα. Κατά την εργασία με τα ηλεκτρικά μηδενίζεται, μην χρησιμοποιείτε βύσματα μετασχηματιστή. Αθικτα φως και κατάλληλες πρίζες μειώνουν τον κίνδυνο ηλεκτροπληξίας.

1.2.2. Αποφύγετε την επαφή του σώματος με γειωμένο. σωλήνες, καλοριφέρ, σόμπες και ψυγεία. Όταν το σώμα σας είναι γειωμένο, ο κίνδυνος ηλεκτροπληξίας είναι μεγαλύτερη.

1.2.3. Προστατέψτε τον υπολογιστή σας από τη βροχή και την υγρασία. Η διείσδυση του νερού στο μηχάνημα αυξάνει τον κίνδυνο ηλεκτροπληξίας.

1.2.4. Μην χρησιμοποιήσετε ένα καλώδιο ρεύματος για σκοπούς για τους οποίους προβλέπεται, για παράδειγμα, να μεταφέρουν το μηχάνημα, το τράβηγμα ή βγάζοντας το ηλεκτρικό εργαλείο. Κρατήστε το καλώδιο από τη θερμότητα, λάδι, αιχμηρές ακμές ή κινούμενα μέρη των μηχανημάτων. Χαλασμένα ή μπερδεμένα καλώδια αυξάνουν τον κίνδυνο ηλεκτροπληξίας.

1.2.5. Κατά την εργασία σε εξωτερικούς χώρους, γυρίστε το μηχάνημα μόνο σε μονάδες που διαθέτουν έναν ηλεκτρικό διακόπτη Fi (απενεργοποίηση ασφαλείας διακόπτη με ρεύμα) και ρεύμα διαρροής, η

οποία ενεργοποιείται όταν DTZ πρέπει να υπερβαίνει τα 30 mA. Χρησιμοποιείτε μόνο καλώδια επέκτασης κατάλληλο για χρήση σε εξωτερικούς χώρους. Η χρήση ενός καλωδίου κατάλληλο για χρήση σε εξωτερικούς χώρους μειώνει τον κίνδυνο ηλεκτροπληξίας.

1.2.6. Εάν πρέπει να χρησιμοποιήσετε το μηχάνημα σε ένα υγρό περιβάλλον, χρησιμοποιήστε τη διαρροή ρεύματος διακόπτης ασφαλείας. Χρησιμοποιώντας τις διαρροές ρεύματος διακόπτης ασφαλείας μειώνει τον κίνδυνο ηλεκτροπληξίας.

1.3. Ασφαλής τρόπος εργασίας.

1.3.1. Έχετε το νου σας, να δείτε τι κάνετε και λογικές. Μην χρησιμοποιείτε το μηχάνημα όταν είστε κουρασμένοι ή υπό την επήρεια ναρκωτικών, αλκοόλ ή ναρκωτικών. Μια στιγμιαία απροσεξία κατά τη λειτουργία μιας μηχανής μπορεί να οδηγήσει σε σοβαρούς τραυματισμούς.

1.3.2. Προσωπικά προστατευτική ενδυμασία και πάντα να φοράτε προστατευτικά γυαλιά. Φορώντας ένα μηχάνημα κατάλληλο για τη χρήση και τη δραστηριότητα ατομικής προστασίας όπως μάσκα για τη σκόνη, ισχυρή παπούτσια ερμητικά κλειστό καταπιαστεί με σταθερά, προστατευτικό κράνος ή ακοής (ωτοασπίδες), μειώνει τον κίνδυνο ατυχήματος.

1.3.3. Αποφύγετε την τυχαία ενεργοποίηση της μηχανής κατά λάθος. Πριν από τη σύνδεση, βεβαιωθείτε ότι ο διακόπτης βρίσκεται στη θέση «Off». Αν, όταν μεταφέρετε τη μηχανή με το δάχτυλό σας με το διακόπτη, υπάρχει κίνδυνος ατυχήματος.

1.3.4. Προτού θέσετε σε λειτουργία το μηχάνημα, βεβαιωθείτε ότι έχετε καταργήσει όλα τα βοηθητικά προγράμματα και κλειδιά της. Εργαλεία υποστήριξης άφησε πίσω στα κινούμενα μέρηματα μπορούν να προκαλέσουν τραυματισμούς.

1.3.5. Αποφύγετε αφύσικες στάσεις. Οι εργασίες στην βάση και ανά πάσα στιγμή. Έτσι μπορείτε να ελέγξετε το μηχάνημα καλύτερα και ασφαλέστερα αν απρόβλεπτες καταστάσεις.

1.3.6. Φόρεμα σωστά. Μην λειτουργείτε με φαρδιά ρούχα ή κοσμήματα. Κρατήστε τα μαλλιά, ρούχα και τα γάντια μακριά από κινούμενα μέρη. Τα χαλαρά ρούχα, κοσμήματα ή μακριά μαλλιά μπορεί να εμπλακούν στα κινούμενα μέρη.

1.3.7. Αν είναι δυνατόν χρησιμοποιήστε

ένα σύστημα απομάκρυνσης της σκόνης, βεβαιωθείτε ότι είναι συνδεδεμένη και σωστά. Η χρήση αυτών των συσκευών λόγω εκπέμπουν σκόνη στο χώρο εργασίας.

1.4. Η προσεκτική στάση απέναντι στο μηχάνημα.

1.4.1. Μην υπερφορτώνετε το μηχάνημα. Χρησιμοποιήστε το μηχάνημα μόνο όπως θα έπρεπε. Θα λειτουργήσει καλύτερα και ασφαλέστερα όταν χρησιμοποιούν το κατάλληλο μηχάνημα που καθορίζεται από τον κατασκευαστή του φάσματος φορτίου.

1.4.2. Μην χρησιμοποιείτε το εργαλείο μηχάνημα αν ο διακόπτης είναι κατεστραμμένο. Μηχανή που δεν μπορεί να το διακόπτη παρέχονται από τον κατασκευαστή είναι επικίνδυνο και πρέπει να επισκευαστεί.

1.4.3. Πριν αλλάξετε τις ρυθμίσεις της μηχανής, αλλάζοντας ηλεκτρικά εργαλεία και πολύ καιρό, όταν δεν χρησιμοποιείτε το μηχάνημα, αποσυνδέστε το ηλεκτρικό δίκτυο. Το εν λόγω μέτρο εξαλείφει τον κίνδυνο που αρχίζει το μηχάνημα κατά λάθος.

1.4.4. Κρατήστε τα μηχανήματα σε μέρη όπου μπορεί να προσεγγιστεί από τα παιδιά. Να μην τους επιτρέπουν να χρησιμοποιηθούν από άτομα που δεν είναι εξοικειωμένοι με το πώς να δουλέψει μαζί τους και δεν έχουν διαβάσει αυτές τις οδηγίες. Όταν βρίσκονται στα χέρια των ανεκπαίδευτο χρηστών, μηχανές μπορεί να είναι εξαιρετικά επικίνδυνη.

1.4.5. Κρατήστε το εργαλειομηχανές. Έλεγχος για τη λειτουργία ευθυγράμμισης άσφρα, αν ξόρκια που έχουν σπάσει ή ελαττώματα ή εξαρτήματα που μπορεί να επηρεάσουν τις λειτουργίες του μηχανήματος. Πριν χρησιμοποιήσετε το μηχάνημα, βεβαιωθείτε ότι κατεστραμμένα μέρη που πρόκειται να επισκευαστεί. Πολλά ατυχήματα προκαλούνται από κακή συντήρηση των μηχανημάτων και του εξοπλισμού.

1.4.6. Διατηρείτε τα κοπτικά εργαλεία κοφτερά και καθαρά. Συντηρούνται κατάλληλα κοπτικά εργαλεία με αιχμηρές άκρες κοπής είναι μικρότερη αντίσταση και συνεργάζεται με τους πιο εύκολη.

1.4.7. Η χρήση μηχανημάτων, εξαρτημάτων και εργαλείων, την εργασία, κλπ., σύμφωνα με τις οδηγίες του κατασκευαστή. Σύμφωνα με αυτές τις οδηγίες και τις ειδικές συνθήκες εργασίας και ενέργειες για την εκτέλεση. Η χρήση των μηχανημάτων, εκτός εκείνων που προορίζονται θα μπορούσε να οδηγήσει σε

ατυχήματα.

2. Προβλεπόμενη χρήση

Η electro εργαλείο προορίζεται ως ένα στατικό μηχάνημα για την κατασκευή ευθεία κατά μήκος και σταυρωτά περικοπές στο ξύλο. Οριζόντιες γωνίες μίτρα από -45° έως $+45^\circ$ καθώς και κατακόρυφες γωνίες σώμα της -45° είναι δυνατές.

3. Ελέγξτε το μηχάνημα, χαλαρά μέρη και εξαρτήματα

για ζημιές κατά τη μεταφορά.

Χαρακτηριστικά

Σχέδιο A

1. Βασικά incl. On / off
2. Μοχλό ασφάλισης στο κεφάλι του πριονιού
3. Κλειδωμα κουμπί στην κεφαλή του πριονιού
4. λαβή
5. Saw λεπίδα
6. Προστατευτικό κάλυμμα του σπαθιού
7. Άξονα κουμπί κλειδώματος
8. Κλειδωμα συσκευής μοχλό για την κοπή γωνία (κάθετα)
9. Κλίμακα γωνίας κοπής
10. Μοχλός για να ρυθμίσετε τη γωνία για κάθετη κοπή.
11. Κλίμακα για τον καθορισμό των κάθετη γωνία
12. Επικεφαλής του πριονιού
13. Desktop
14. ηγέτης
15. Connector σακούλα
16. Κάτοχος της ψήκτρης άνθρακα
17. Μεταφορών Χειριστέιτε
18. Τοποθέτηση τρύπα

4. Πρόσθετες οδηγίες για την ασφάλεια

4.1. Όταν χρησιμοποιείτε το πριόνι λεπίδες με τα σκληρά δόντια μέταλλο (Carbon μύτη), καλό είναι να χρησιμοποιείτε λεπίδες με αρνητική ή ελαφρά θετική γωνία κοπής. Μη χρησιμοποιείτε λεπίδες πριονιών με βαθιά περικοπή των δοντιών. Μπορούν να πιάνετε το προστατευτικό κάλυμμα.

4.2. Προσοχή: Πρώτα προσεκτικά συγκεντρώνουν όλα τα μέρη πριν από την έναρξη των εργασιών. Ακολουθήστε τη διαδικασία όπως υποδεικνύεται.

4.3. Αν δεν είστε εξοικειωμένοι με τη χρήση

ενός τέτοιου μηχανήματος, που θα ήταν καλύτερα να ενημερωθεί πρώτα από έναν επαγγελματία, έναν εκπαιδευτικό ή από έναν τεχνικό.

4.4. Πάντα σφικτήρα ή πατήστε το κομμάτι σταθερά τον οδηγό είδε, πριν την εκτέλεση της διαδικασίας. Η χρήση όλων των δυνατών σύσφιξης set-ups είναι προτιμότερο να χρησιμοποιείτε τα χέρια σας.

4.5. Σημαντικό: Εάν κρατάτε το κομμάτι με το χέρι για τη διαδικασία που πρέπει να πραγματοποιηθούν, να παραμείνει σε ελάχιστη απόσταση 100 mm από τη λεπίδα πριονιού.

4.6. Πάντα πιέστε το κομμάτι κατά τον πάγκο.

4.7. Κρατήστε τη λεπίδα είδαν απότομη και να ελέγχουν τακτικά εάν περιστρέφεται ελεύθερα χωρίς ασυνήθιστους κραδασμούς. Αντικαταστήστε τη λεπίδα πριονιών, εάν είναι απαραίτητο.

4.8. Αφήστε το μηχάνημα να περιστρέφεται ελεύθερα μέχρι να φτάσει το μέγιστο αριθμό στροφών, πριν ξεκινήσετε τη διαδικασία.

4.9. Διατηρήστε τις εισόδους του αέρα στο πίσω και κάτω μέρος του πάγκου είδε μηχανή και ηλεκτρικό κινητήρα για μεγαλύτερη διάρκεια ζωής του μηχανήματος. Σωρούς σκόνης πρέπει να αφαιρεθεί.

4.10. Κλειδώνετε πάντα το διαφορετικό βαθμό set-ups, πριν ξεκινήσετε την επεξεργασία.

4.11. Να αγοράζετε μόνο κατάλληλο λεπίδες πριονιών με ένα αριθμό στροφών τουλάχιστον 5000 στροφές ανά λεπτό.

4.12. Χρησιμοποιείτε μόνο τη σωστή λεπίδα πριονιού. Πάρα πολύ μικρό ή πολύ μεγάλο λεπίδες πριονιών είναι εξαιρετικά επικίνδυνες.

4.13. Ελέγχετε τακτικά ο δίσκος κοπής για τυχόν ελαττώματα. Αντικαταστήστε τη λεπίδα πριονιών, εάν είναι απαραίτητο.

4.14. Grease τη νέα λεπίδα πριονιού και καθαρίστε τις φλάντζες πριν να συναρμολογήσετε το νέο blade. Συναρμολογείται στη συνέχεια η λεπίδα στη σωστή κατεύθυνση και τραβήξτε το φλάντζες σταθερά χρησιμοποιώντας το κεντρικό μπουλόνι.

4.15. Χρησιμοποιείτε μόνο αυθεντικά φλάντζες. Όλα τα άλλα είδη δεν είναι κατάλληλα.

4.16. Ποτέ μην λειτουργήσει χωρίς το προστατευτικό κάλυμμα της λεπίδας πριονιού.

4.17. Το κινούμενο μέρος του το προστατευτικό κάλυμμα πρέπει να παραμείνει συναρμολογούνται.

4.18. Ποτέ γράσο, ο δίσκος κοπής, ενώ είναι εκ περιτροπής.

4.19. Πάντα κρατήστε τα χέρια σας αφαιρείται από το κομμάτι του λεπίδες είδε.

4.20. Ποτέ μην πάρει το κομμάτι από το να πιάσει με τα χέρια σας κατά μήκος ή πίσω από τη λεπίδα πριονιού.

4.21. Βεβαιωθείτε ότι ποτέ δεν αγγίζει το κομμάτι, ο δίσκος κοπής πριν το μηχάνημα έχει τεθεί σε λειτουργία.

4.22. Ποτέ μη μεταλλικά διαδικασία ή τα είδη πέτρα με αυτό το μηχάνημα.

4.23. Χρησιμοποιήστε τις ενισχύσεις στήριξης, ώστε να υποστηρίξει μακριά επεξεργαζόμενα κομμάτια.

4.24. Ποτέ μην χρησιμοποιείτε το μηχάνημα σε ένα επικίνδυνο περιβάλλον, όπου εύφλεκτα αέρια ή υγρά είναι παρόντες.

4.25. Μην αφήνετε ποτέ το μηχάνημα χωρίς επιτήρηση χωρίς πρώτα να αποσυνδέσετε από την τάση του δικτύου.

4.26. Αν ακούσετε κάποιον περίεργο θόρυβο, προσπαθούν να τους εντοπίσει ή να πάρετε το μηχάνημα σε αναγνωρισμένο εγκαταστάτη ή την εταιρεία επισκευής.

4.27. Εάν ένα μέρος είναι σπασμένο ή κατεστραμμένο, αντικαταστήστε το ή επισκευή αμέσως.

4.28. Ποτέ μην σταθεί στο δρόμο του, ο δίσκος κοπής, αλλά στάση προς τα αριστερά ή τα δεξιά του πάγκου είδε.

4.29. Τα χέρια σας πρέπει επίσης να τοποθετούνται δίπλα από το κομμάτι της λεπίδας πριονιού.

4.30. Να χρησιμοποιείτε πάντα το feedstick να πιέσει το ξύλο μέσα από το πριόνι.

4.31. Πάντα τοποθετείτε το ξύλο στο μπροστινό μέρος του πάγκου είδε και στη συνέχεια σπρώξτε τον πιο πίσω.

4.32. Για λοξότμησης μόνο το ρυθμιζόμενο οδηγός πρέπει να χρησιμοποιείται και η περίφραξη πρέπει να αφαιρεθεί.

4.33. Ποτέ μην χρησιμοποιείτε το φράχτη ως ένα γραμμικό μέτρο για τη διακοπή δοκάρια.

4.34. Αν ο δίσκος κοπής είναι κλειδωμένη: πρώτα να απενεργοποιήσετε το μηχάνημα προτού να παραστεί σε δικό του πταίσμα.

4.35. Αποφύγετε την επεξεργασία τεμαχίων το χτύπημα πίσω στην κατεύθυνσή σας με τη λήψη των ακόλουθων μέτρων:

- Χρησιμοποιείτε πάντα κοφτερές λεπίδες είδε.

- Μην είδε πολύ μικρή επεξεργασία τεμαχίων.

- Μην αφήσετε το κομμάτι εργασίας πριν έχει πιεστεί πλήρως μέσα από το πριόνι.

- Πάντα να ρυθμίσετε την παράλληλη οδηγία για τη λεπίδα πριονιού.

- Ποτέ μην αφαιρείτε την προστασία από αλυσοπριόνιο.

4.36. Πριν συνεχίσετε το πριόνισμα, βεβαιωθείτε ότι στέκεστε σταθερά και ότι τα χέρια σας είναι στην επιθυμητή θέση.

4.37. Ποτέ μη χρησιμοποιείτε διαλυτικά για να καθαρίσετε το μηχάνημα. Χρησιμοποιείτε μόνο ένα υγρό πανί για τον καθαρισμό.

4.38. Μην χρησιμοποιείτε λεπίδες είδε τα οποία είναι κατεστραμμένα ή παραμορφωμένα.

4.39. Αντικαταστήστε Εισαγωγή πίνακα όταν φθαρεί.

4.40. Χρησιμοποιείτε μόνο είδε λεπίδες που συνιστώνται από τον κατασκευαστή.

4.41. Προσέξτε ότι η επιλογή του, ο δίσκος κοπής εξαρτάται από το υλικό που πρόκειται να κοπεί.

4.42. Συνδέστε δισκοπριόνια σε μια συσκευή συλλογής σκόνης στο πριόνισμα.

4.43. Χρήση και τη σωστή ρύθμιση του ΛΕΓΧΟΣ ΤΗΣ ΟΔΗΓΗΣΗΣ μαχαίρι

4.44. Χρήση και σωστή ρύθμιση του άνω guard λεπίδα πριονιού.

4.45 Η σκόνη που εκπέμπεται κατά την κοπή ορισμένων ειδών ξύλου μπορεί να είναι τοξικά, είναι βελανιδιά, σημύδα, τέφρα, οξιά και ινσανιδες. Ορισμένες σκόνη, από τα τροπικά είδη ξύλου, όπως η τριανταφυλλιά, coco Bolo και afzelia, να προκαλέσει καρκίνο όταν εισπνέεται τακτικά. Βεβαιωθείτε λοιπόν ότι έχετε καλή αναρρόφησης σκόνης εγκατασταθεί με μια συσκευή που πληροί τις ακόλουθες προϋποθέσεις:

- Ο σωλήνας πρέπει να ταιριάζει απόλυτα με το στοιχείο σύνδεσης

- αναρρόφησης όγκου πρέπει να είναι μεγαλύτερη από 550 m³ ανά ώρα

- κενού σε σχέση περισσότερες από 740 Pa

- Η ταχύτητα του αέρα σε σχέση περισσότερο από 20 μέτρα / δευτερόλεπτο

Βεβαιωθείτε ότι η ελάχιστη δυνατή σκόνη ξύλου απελευθερώνεται στην ατμόσφαιρα. Σκουπίστε τη σκόνη ξύλου μακριά (δεν φυσήξει μακριά με πεπιεσμένο αέρα), διαρροές επισκευή στους σωλήνες και να εξασφαλίζει επαρκή αερισμό.

Μην χρησιμοποιείτε λεπίδες είδε τα οποία είναι κατεστραμμένα ή παραμορφωμένα.

Πάντα σφικτήρα ή πατήστε το κομμάτι σταθερά τον οδηγό είδε, πριν την εκτέλεση της διαδικασίας.

Μην τροποποιείτε το μηχάνημα? Μη εξουσιοδοτημένα μέρη δεν έχουν δοκιμαστεί και εγκριθεί.

Κυρίως χρήσης:

- Δεν υπάρχει μη εξουσιοδοτημένη λεπίδες πριονιών

- Δεν υπάρχει μη εξουσιοδοτημένη συστήματα ασφαλείας 7

- Πάντα να χρησιμοποιείτε το παρεχόμενο συστήματα ασφαλείας!

- Χρησιμοποιείτε πάντα μια λεπίδα κοιλότητα για αυξημένη κοίλαση.

4.46 ακοοπροστατευτικά φοράτε. Τους ακόλουθους παράγοντες μπορεί να είναι της επιρροής στην παραγωγή θορύβου:

- Το είδος του υλικού που πρόκειται να κοπεί

- Η πριονολεπίδα

- Η δύναμη του οποίου το κομμάτι τροφοδοτείται δυνατός θόρυβος μπορεί να προκαλέσει βλάβη στην ακοή. Βεβαιωθείτε ότι φοράτε προστατευτικά αυτιών. Βεβαιωθείτε ότι η λεπίδα κοιλότητα δεν είναι λυγισμένα, αυτό μπορεί επίσης να προκαλέσει θόρυβο.

4.47 εναπομένοντες κινδύνους
Οι ακόλουθες είναι οι κίνδυνοι που συνεπάγεται η χρήση αυτών των μηχανημάτων:

- Οι τραυματισμοί που προκαλούνται από την επαφή με περιστρεφόμενα μέρη

- Οι τραυματισμοί που προκαλούνται από διαταραχή της κοπής λεπίδα

Αυτοί οι κίνδυνοι είναι περισσότερο εμφανείς:

- Εντός του εύρους λειτουργίας

- Εντός του εύρους των περιστρεφόμενων τμημάτων μηχανή Παρά την εφαρμογή των σχετικών safetyregulations και την εφαρμογή των διατάξεων ασφαλείας, ορισμένες υπολειπόμενες κίνδυνοι δεν μπορούν να αποφευχθούν. Αυτές είναι:

- Απομείωση της ακοής.

- Ο κίνδυνος ατυχημάτων που προκαλούνται από την ακάλυπτα μέρη του περιστρέφονται κοπής λεπίδα.

- Κίνδυνος τραυματισμού κατά την αλλαγή της λεπίδας.

- Κίνδυνος συμπίεζει τα δάχτυλα κατά το άνοιγμα

τους φρουρούς.

5. Μεταφορά

Πριν από κάθε εργασία στο μηχάνημα, τραβήξτε το φως από την πρίζα.

Βεβαιωθείτε ότι όλες οι κλειδαριές και οι συσκευές τάνυσης είναι ασφαλείς:

- Γυρίστε το διακόπτη κλειδώματος στο αριστερόστροφα το πικάπ
- Σύρετε το μηχάνημα εντελώς προς το μέρος σας
- Γυρίστε το διακόπτη κλειδώματος με τη φορά του ρολογιού στον δίσκο για να κλειδώσετε τη διαφάνεια λειτουργίας
- Ξεκλειδώστε το rip στη δεξιά πλευρά του μηχανήματος
- Πατήστε το κουμπί στη λαβή για να ξεκλειδώσετε την προστασία πριονόδισκου
- Πιέστε το μηχάνημα εντελώς προς τα κάτω
- Ασφαλίστε τον πείρο στη δεξιά πλευρά και πάλι

Μόνο άρει το μηχάνημα από το στερεό κάτω μέρος του μηχανήματος.

Ενώ η μηχανή είναι σε χρήση

Με τη συχνή χρήση του μηχανήματος, μην αφήνετε ρουτίνα να οδηγήσει σε λάθη. Να θυμάστε ότι μια μικρή έλλειψη συγκέντρωσης μπορεί να οδηγήσει σε σοβαρούς τραυματισμούς σε ένα κλάσμα του δευτερολέπτου.

• Πριν από την αρχή μέχρι το είδε, βεβαιωθείτε ότι το προστατευτικό κάλυμμα είναι στη σωστή θέση.

• Πριν την κοπή η πρώτη περικοπή, αφήστε το μηχάνημα σε λειτουργία, για ένα μικρό διάστημα. Αν ακούτε παράξενους ήχους ή παρατηρήσει οποιαδήποτε ισχυρή δόνηση, Σβήστε το μηχάνημα και να το φως από την πρίζα, και στη συνέχεια να βρει την αιτία του προβλήματος. Μην ενεργοποιείτε το μηχάνημα ξανά μέχρι η αιτία έχει βρεθεί και η βλάβη επιδιορθωθεί.

• Βεβαιωθείτε ότι το κομμάτι της εργασίας που πριόνισε δεν κολλήσει στη θέση του, μην το κρατήσετε ή σφιγκτήρα και κανένα δεν είναι ασφαλές κατά τη στάση.

Πρέπει να είναι σε θέση να κινούνται ελεύθερα κατά μήκος της πλευράς του, ο δίσκος κοπής. Όταν αυτό δεν είναι δυνατό το κομμάτι της εργασίας που πριονισμένη μπορεί να παγιδευτεί από τη λεπίδα πριονιού και να πεταχτεί περίπου.

• Αποφεύγετε να τοποθετείτε τα χέρια σας σε οποιοδήποτε σημείο, όπου στην περίπτωση

της ξαφνικής μια κίνηση ή και τα δύο χέρια μπορεί να έρθει σε επαφή με τη λεπίδα πριονιού.

• Αφήστε το είδε να πάρει μέχρι και την πλήρη επαναστάσεις προτού να αρχίσετε το πριόνισμα.

• Πιέστε προς τα κάτω το κεφάλι είδε, έτσι ώστε ο κινητήρας δεν έχει υπερφορτωθεί και ο δίσκος κοπής δεν παίρνει μπλοκαρισμένο.

• Αν χρειαστεί να αφαιρέσετε το μπλοκαρισμένο υλικό, πρώτα ας, ο δίσκος κοπής να σταματήσει εντελώς στροφή, διακόπτης του κινητήρα εκτός λειτουργίας και να το φως από την πρίζα.

• Στο τέλος της διαδικασίας κοπής, κρατήστε το κεφάλι προς τα κάτω είδε, σβήστε το μηχάνημα και περιμένετε έως ότου όλα τα κινούμενα μέρη έχει έρθει σε μια στάση πριν πάρετε τα χέρια σας από το μηχάνημα.

Συμβουλές για το Beamer λείζερ

• Μην κοιτάτε απευθείας την ακτίνα φωτός του λείζερ.

• Ποτέ μην στρέφετε την ακτίνα φωτός του λείζερ σε ανθρώπους ή ζώα.

• Μην κατευθύνετε την ακτίνα φωτός του λείζερ σε έντονη προβολή υλικού. Κίνδυνος από την ανάκλαση του φωτός.

• Μόνο οι επισκευές που γίνονται στο Beamer λείζερ από εξειδικευμένο προσωπικό / επαγγελματικό ειδικούς επισκευής.

• Μην τοποθετείτε οποιαδήποτε σκληρά αντικείμενα στο οπτικά λείζερ.

• Καθαρίστε το λείζερ οπτικά με ένα μαλακό, στεγνό πινέλο.

6. Μοτέρ

• Συνδέστε το μηχάνημα σε μια πρίζα 230 V.

• Αν ο κινητήρας δεν ξεκινάει, αφήστε αμέσως το διακόπτη. Πάρτε το φως από την πρίζα. Βεβαιωθείτε ότι ο δίσκος κοπής μπορεί να περιστρέφεται ελεύθερα. Αν ναι, προσπαθήστε να ξεκινήσετε την μηχανή πάλι.

Για να αποτραπεί η καταστροφή του κινητήρα πρέπει να είναι τακτικά απελευθερωθεί από μάρκες και τη σκόνη να διασφαλιστεί η σωστή ψύξη.

• Εάν ο κινητήρας σταματά ξαφνικά ενώ το πριόνισμα, αφήστε το διακόπτη αμέσως. Χαλαρώστε, ο δίσκος κοπής από το έργο, μετά την οποία πριόνισμα μπορεί να συνεχιστεί.

• Χρήση μακριά καλώδια από πολύ μικρή διάμετρο που μπορεί να οδηγήσει σε απώλεια της τάσης, η οποία μπορεί να οδηγήσει σε

προβλήματα με τον κινητήρα.

- Για ένα μήκος μέχρι 15 μέτρα καλώδιο πρέπει να χρησιμοποιούνται με διάμετρο από 1,5 mm².

- Για ένα μήκος μεταξύ 15 και 40 μέτρα καλώδιο πρέπει να χρησιμοποιούνται με διάμετρο 2,5 mm².

Σβήστε τη συσκευή αμέσως σε περίπτωση:

- Ένα ελαττωματικό φως από την πρίζα, πρίζα flex ή ζημιές.
- Ένα ελαττωματικό διακόπτη.
- Ο καπνός ή οσμή καμένης από την μόνωση.
- Αξιοποίηση του πριονιού.

7. Συνέλευση και αξεσουάρ

Εγκατάσταση του φαλτσοπρίονο

- Τοποθετήστε ένα κομμάτι επέκταση στη δεξιά πλευρά του μηχανήματος και το άλλο κομμάτι επέκτασης στην αριστερή πλευρά του μηχανήματος.

- Χαλαρώστε τις βίδες κλειδώματος και σύρετε τις ράβδους οδηγός στα εγκαινία.

- Σφίξτε τις βίδες κλειδώματος και πάλι.

- Τοποθετήστε το σφινγκτήρα εργασία κομμάτι στα αριστερά ή rightside του μηχανήματος.

- Κρατήστε τη λαβή και μετακινήστε το είδε ελαφρώς προς τα κάτω και στη συνέχεια τραβήξτε τον πεύρο έξω ελαφρώς έτσι ώστε το μηχανήμα έρχεται δωρεάν.

Σημείωση: Μην χρησιμοποιείτε ποτέ το φαλτσοπρίονο, χωρίς να παρέχονται τα κομμάτια επέκτασης. Βεβαιωθείτε ότι είναι σωστά τοποθετημένα.

Τοποθέτηση του βραχίονα υποστήριξης.

- Τοποθετήστε το βραχίονα στήριξης στην υποδοχή στο πίσω μέρος της βάσης.

- Σφίξτε τη βίδα για να ασφαλίσετε το βραχίονα υποστήριξης.

Η εγκατάσταση του μηχανήματος σε ένα πάγκο εργασίας ή στο υποπλάισιο.

Εικ.. 5.

Αυτή η μηχανή είναι ένα στατικό μηχάνημα και για λόγους ασφαλείας πρέπει να είναι πάντα σταθερά εγκατασταθεί και δεν χρησιμοποιείται για κινητές εφαρμογές.

Μπορείτε να εγκαταστήσετε το μηχάνημα με δύο τρόπους:

α. Ως σταθερή μηχανή σε έναν πάγκο εργασίας. Στην περίπτωση αυτή, το μηχάνημα πρέπει να είναι στερεωμένα στο πάγκο εργασίας με 4 βίδες.

β. Ως ένα σταθερό υπολογιστή στο υποπλάισιο.

Στην περίπτωση αυτή, το μηχάνημα πρέπει να είναι στερεωμένα στο υποπλάισιο με 4 μπουλόνια και το υποπλάισιο αγκυροβόλησε στο πάτωμα ή σε μια πλάκα δαπέδου με διαστάσεις τουλάχιστον 1 τετραγωνικό μέτρο. περιοριστή Fig. Η, Θ, Ι

Για λόγους ασφαλείας, αυτό το μηχάνημα είναι εξοπλισμένο με περιοριστή, η οποία χρησιμοποιείται όταν η μηχανή κάνει περικοπές.

- Για να κάνουμε τομές, η στάση του πρέπει να παραμείνουν συνδεδεμένα με τη μηχανή (εικ. Η).

- Για τα τμήματα με κυκλικές περιοριστή πρέπει να αφαιρεθεί από το μηχάνημα, όπως φαίνεται (Σχήμα Η).

- Για κατακόρυφη γωνία κοπής περιοριστής πρέπει να αφαιρεθεί από το μηχάνημα, όπως φαίνεται (Εικ. Ι + J).

Συναρμολόγηση και αποσυναρμολόγηση της λεπίδας

Εικ.. Α + Β

Μην χρησιμοποιείτε το μηχάνημα χωρίς προστατευτικό κάλυμμα.

στερέωσης

- Τραβήξτε το μοχλό ασφάλισης (3) και σηκώστε το κεφάλι είδε (12).

- Χαλαρώστε το σφινγκτήρα (29), ξεβιδώνοντας τη βίδα (30).

- Σηκώστε το κάλυμμα (6).

- Κρατήστε πατημένο το κουμπί για να κλειδώσει την άτρακτο (7) κλειδί και χαλαρώστε το μπουλόνι (19), χρησιμοποιώντας ένα κλειδί (20).

- Αφαιρέστε τη φλάντζα (21 & 22).

- Εάν είναι απαραίτητο, καθαρίστε τη φλάντζα (21 & 22).

- Εγκαταστήστε φλάντζα (22).

- Τοποθετήστε τη λεπίδα (5). Βεβαιωθείτε ότι το βέλος στη λεπίδα δείχνουν προς την ίδια κατεύθυνση με το βέλος στην κεφαλή του πριονιού.

- Εγκαταστήστε φλάντζα (21).

- Κρατήστε πατημένο το κουμπί για να κλειδώσει την άτρακτο (7) και σφίξτε τη βίδα (19), χρησιμοποιώντας ένα κλειδί (20).

- Αφαιρέστε το κάλυμμα (6).

- Εγκαταστήστε το βραχίονα (29) και σφίξτε τις βίδες (30).

Αποσυναρμολόγηση του δίσκου

- Τραβήξτε το μοχλό ασφάλισης (3) και σηκώστε το κεφάλι είδε (12).

- Χαλαρώστε το σφιγκτήρα (29), ξεβιδώνοντας τη βίδα (30).
 - Σηκώστε το κάλυμμα (6).
 - Κρατήστε πατημένο το κουμπί για να κλειδώσει την άτρακτο (7) κλειδί και χαλαρώστε το μπουλόνι (19), χρησιμοποιώντας ένα κλειδί (20).
 - Αφαιρέστε τη φλάντζα (21).
 - Αφαιρέστε τη λεπίδα (5).
 - Εγκαταστήστε φλάντζα (21).
 - Κρατήστε πατημένο το κουμπί για να κλειδώσει την άτρακτο (7) και σφίξτε τη βίδα (19), χρησιμοποιώντας ένα κλειδί (20).
 - Αφαιρέστε το κάλυμμα (6).
 - Εγκαταστήστε το βραχίονα (29) και σφίξτε τις βίδες (30).
- nastryika γωνία κοπής

Εικ.. Σε

Κοπή υπό γωνία 45 °, αριστερά και δεξιά.

- Χαλαρώστε το κουμπί (9) κατά το ήμισυ προς τα δεξιά στροφή.
- Μετακινήστε το μηχανήμα στην επιθυμητή γωνία (η γωνία μπορεί να διαβαστεί σε ένα βράχο μπροστά από το μηχανήμα).
- Γυρίστε το διακόπτη (9) μισή στροφή προς τα αριστερά.
- πικάπ έχει ασφαλίσει στη θέση του στις ακόλουθες γωνίες: 0 °, 15 ° 22,5 °, 30 ° και 45 ° (αριστερά και δεξιά).

Ρυθμίστε το διπλό πριόνι γωνία / κοπής κάθετα

Εικ.. D

- Ρυθμίστε την πρώτη στροφή, όπως περιγράφεται ανωτέρω στο τμήμα (nastryika γωνία κοπής).
- Γυρίστε το διακόπτη (10) αριστερόστροφα και στη συνέχεια ρυθμίστε την επιθυμητή γωνία (η γωνία μπορείτε να δείτε στην κλίμακα στο πίσω μέρος του μηχανήματος. Στη συνέχεια σφίξτε το κουμπί (10) περιστρέφοντάς το αριστερόστροφα.

Η αλλαγή της ψήκτρης άνθρακα Fig. 1

- Βεβαιωθείτε ότι το βύσμα δεν είναι στην πρίζα!
- Ξεβιδώστε το κάλυμμα (4) με μια επίπεδη λεπίδα κατασβίδι. Αφαιρέστε το ψήκτρης άνθρακα με τον ίδιο τύπο βούρτσες. Βιδώστε το κάλυμμα (4) σφιχτά και πάλι.

Σημείωση: Πάντα να αντικαταστήσει τα δύο ψήκτρης την ίδια στιγμή. Ποτέ μη χρησιμοποιείτε ένα μίγμα παλαιών και νέων βούρτσες.

Τοποθέτηση του Σχ. σακούλα συλλογής

σκόνης. 2

Πιέστε το σφιγκτήρα της σακούλας σκόνης (13) και σπρώξτε τη μέσα στο άνοιγμα στο πίσω μέρος του μηχανήματος.

Η σακούλα συλλογής σκόνης παραμένει στη θέση του όταν απελευθερώσετε το σφιγκτήρα.

8. Λειτουργία

Χρησιμοποιώντας το φαλτοσπρίονο Fig. 1

Πριν από τη χρήση, ελέγχετε πάντα για ελαττώματα ή ελαττώματα!

- Ρυθμίστε την επιθυμητή γωνία κοπής του μηχανήματος.
- Βάλτε το βύσμα στην πρίζα.
- Στερεώστε το κομμάτι της εργασίας στη θέση του χρησιμοποιώντας τους σφιγκτήρες (7): βεβαιωθείτε ότι το υλικό είναι καλά στερεωμένη στη θέση του!
- Κρατήστε το υλικό σφιχτά στην αριστερή πλευρά, αφού βεβαιωθείτε ότι κρατάτε απόσταση ασφαλείας από τη λεπίδα του πριονιού.
- Θέστε σε λειτουργία το μηχανήμα με το διακόπτη (1).
- Βεβαιωθείτε ότι ο δίσκος κοπής έχει φτάσει σε πλήρη ταχύτητα προτού επιτρέποντάς της να αγγίξει το κομμάτι της εργασίας που πρέπει να πριονισμένη.
- Χρησιμοποιήστε το κουμπί (3) να αυξήσει το προστατευτικό κάλυμμα κλειδαριά.
- φέρνουν Τώρα το είδα σιγά-σιγά προς τα κάτω, έτσι ώστε το αλυσοπρίονο λεπίδα πριονιών με τη δουλειά και περνά μέσα από τη σχισμή στον πίνακα. Μην τοποθετείτε την παραμικρή πίεση στο πριόνι. Δώστε τη μηχανή του χρόνου να είδε μέσα από το έργο.
- Φέρτε το μηχανήμα απαλά και πάλι και να το απενεργοποιήσετε με να αφήσει να πάει από το διακόπτη (1).

Χρησιμοποιώντας το λέιζερ

- Για να ενεργοποιήσετε το λέιζερ, πιέστε το διακόπτη on / off.
- Για να απενεργοποιήσετε το λέιζερ, αφήστε το διακόπτη on / off.

9. Σέρβις και συντήρηση

Πάντα σιγουρευτείτε ότι το μηχανήμα δεν είναι συνδεδεμένο με το δίκτυο ηλεκτρικής ενέργειας, όταν διενεργούν τη συντήρηση του μηχανισμού.

Ράγες ολίσθησης

Dirf μπορεί να βλάψει τις ράγες ολίσθησης,

οπότε η λειτουργία του μηχανήματος.

- Καθαρίστε τις ράγες ολίσθησης σε τακτά χρονικά διαστήματα με ένα μαλακό πανί.
- Drop λίγο λάδι λίπανσης στις ράγες διαφάνεια

• Μετακινήστε το φάλτσοπρίονο προς τα εμπρός και προς τα πίσω, ώστε το πετρέλαιο απλώνεται σε ολόκληρη τη διάρκεια ράγες. Οι μηχανές αυτές έχουν σχεδιαστεί για να λειτουργεί για μεγάλο χρονικό διάστημα χωρίς κανένα πρόβλημα με ελάχιστη συντήρηση. Με τον καθαρισμό του μηχανήματος τακτικά και να το χρησιμοποιούν με το σωστό τρόπο με τον οποίο μπορεί να συμβάλει σε μια μακρά διάρκεια ζωής του μηχανήματος σας. Καθάρισμα

Καθαρίστε το περιβάλλον του υπολογιστή τακτικά με ένα μαλακό πανί, κατά προτίμηση μετά από κάθε φορά που χρησιμοποιείτε το μηχάνημα. Βεβαιωθείτε ότι οι σπές εξαερισμού είναι απαλλαγμένες από σκόνη και βρωμιά. Για την επίμονη χρήση βρωμιά ένα μαλακό πανί βρεγμένο με νερό και σαπούνι. Μην χρησιμοποιείτε ποτέ διαλύτες όπως βενζίνη, οινόπνευμα, αμμωνία, κλπ. Αυτοί οι τύποι των διαλυτών μπορεί να βλάψει τα πλαστικά μέρη.

10. Επίλυση προβλημάτων

10.1. Ο κινητήρας δεν ξεκινά

- Το βύσμα δεν είναι στην πρίζα
- Το καλώδιο τροφοδοσίας είναι σπασμένο
- Ο διακόπτης είναι ελαττωματικός. Πάρτε τη μηχανή για να τον προμηθευτή σας για επισκευή.

10.2. Το πριόνι δεν είναι ακόμα (οδοντωτός)

- Η λεπίδα είδε πρέπει να είναι ακονισμένα
- Η λεπίδα πριονιού είναι τοποθετημένο πίσω προς τα εμπρός
- Η λεπίδα πριονιού είναι φραγμένο με ρητίνη ή πριονίδι

• Η λεπίδα πριόνι δεν είναι κατάλληλο για το κομμάτι της εργασίας που χρησιμοποιείται

10.3. Το ύψος ή / και μίτρα μοχλός εμποδίζεται

- Μάρκες και / ή σκόνη πρέπει να αφαιρείται

10.4. Το μοτέρ έχει δυσκολία στην επίτευξη πλήρους ταχύτητας

- Το καλώδιο προέκτασης είναι πάρα πολύ λεπτή και / ή υπερβολικά μεγάλο χρονικό διάστημα

• Η τάση του δικτύου είναι μικρότερη από 230 V

10.5. Η συσκευή δονείται υπερβολικά

- Η λεπίδα πριονιού είναι κατεστραμμένο

10.6. Το μηχάνημα υπερθερμανθεί

- Οι μπλοκάρει τις σπές εξαερισμού. Καθαρίστε τα έξω με ένα στεγνό πανί.

10.7. Η ηλεκτροκινητήρα τρέχει άνια

- Οι ψήκτρες άνθρακα ή συμβουλευτείτε τον προμηθευτή σας.

11. Λίπανση

Το μηχάνημα δεν χρειάζεται επιπλέον λίπανση.



12. Απόσυρση

Τα ηλεκτρικά εργαλεία, τα εξαρτήματα και οι συσκευασίες πρέπει να ανακυκλώνονται με τρόπο φιλικό προς το περιβάλλον. Για την ανακύκλωση κατά είδος τα πλαστικά τμήματα φέρουν ένα σχετικό χαρακτηρισμό. Μην ρίχνετε τα ηλεκτρικά εργαλεία στα απορρίμματα του σπιτιού σας! Σύμφωνα με την Κοινοτική Οδηγία 2012/19/EK σχετικά με τις παλαιές ηλεκτρικές και ηλεκτρονικές συσκευές και τη μεταφορά της οδηγίας αυτής σε εθνικό δίκαιο δεν είναι πλέον υποχρεωτικό τα άχρηστα ηλεκτρικά εργαλεία να συλλέγονται ξεχωριστά για να ανακυκλωθούν με τρόπο φιλικό προς το περιβάλλον.

Оригинальные инструкция по пользованию

Уважаемые пользователи,

Поздравляем Вас с приобретением машины из наиболее быстро растущих бренда для электрических и пневматических инструментов - Raider. При правильном монтаже и эксплуатации, RAIDER являются защищенными и надежные машины и работа с ними даст вам истинное удовольствие. Для вашего удобства есть большая сеть обслуживания из 45 службы по всей стране.

Перед использованием аппарата внимательно прочтите этим “Инструкция по эксплуатации”.

В интересах вашей безопасности и для обеспечения правильной эксплуатации, пожалуйста, внимательно прочитайте эту инструкцию, в том числе рекомендации и предупреждения в них. Чтобы избежать нежелательных ошибок и несчастных случаев, важно, чтобы эти инструкции остаются доступными для использования в будущем для всех, кто будет использовать машину. Если вы продаете к новому владельцу это “инструкция по пользованию” должен быть передан вместе с ним, так что новый пользователь познакомиться с соответствующими безопасности и эксплуатации.

“Euromaster Импорт Экспорт” ООО является представителем производителя и владелец товарного знака RAIDER. Зарегистрированный офис компании находится София 1231, “Ломско дорога” 246, тел 02 934 33 33 934 10 10, www.raider.bg; www.euromasterbg.com; электронная почта: Информация @ euromasterbg. ком.

С 2006 года компания представила систему менеджмента качества ISO 9001:2008 с областью сертификации: Торговля, импорт, экспорт и сервисное обслуживание профессионального и хобби электрический, пневматический и электроинструментов и скобяных изделий общего. Сертификат был выдан по Moody International Certification Ltd, Англия.

Технические данные

Параметр	блок	стоимость
Модель	-	RD-MS21
Напряжение питания	V	230
Номинальная частота	Hz	50
Номинальная потребляемая мощность	W	1400
Холостой	min ⁻¹	5000
Диаметр диска	mm	210
Глубина резания	mm	80
Lpa (уровень звукового давления)	dB(A)	93.6+3
Lwa (уровень звуковой мощности)	dB(A)	106.6+3
Уровень вибрации	m/s ²	<2.5
Класс защиты электрической изоляции	-	II

1. Общие инструкции по безопасной эксплуатации.

Прочитайте все инструкции. Несоблюдение этих инструкций может привести к поражению электрическим током, пожару и / или серьезной травме. Храните эти инструкции в надежном месте.

1.1. Безопасность на рабочем месте.

1.1.1. Держите рабочее место в чистоте и хорошо освещенным. Беспорядок на рабочем месте и недостаточное освещение может способствовать возникновению несчастных случаев.

1.1.2. Не работайте на машине в среде с повышенной опасностью взрыва, недалеко от легковоспламеняющихся жидкостей, газов или пыли. Во время работы машины создают искры, которые могут воспламенить пыль или пары.

1.1.3. Не допускайте детей или посторонних на время работы машины. Если ваше внимание отвлекается, вы можете потерять контроль над машиной.

1.2. Безопасность при работе с электричеством.

1.2.1. Подключите машину должна соответствовать розетке. Никогда не запускайте переделывайте вилку. При работе с обнуленных техники не используют никаких переходников. И вилки, розетки уменьшает риск поражения электрическим током.

1.2.2. Избегайте контакта с заземленными поверхностями таких трубы, радиаторы, плиты и холодильники. Когда ваше тело заземлен, риск поражения электрическим током, что больше.

1.2.3. Защитите вашу машину от дождя и влаги. Проникновение воды в машину увеличивает риск поражения электрическим током.

1.2.4. Не используйте кабель питания для целей, для которых он не предназначен, например. Для использования аппарата для вилки кабеля. Держите шнур подальше от тепла, масла, острых кромок и движущихся на другие машины. Поврежденный или запутанный кабель увеличивает риск поражения электрическим током.

1.2.5. При работе на открытом воздухе, включите машину только в установках, оснащенных электрическим

Fi переключателя (аварийного отключения переключения устройства дифференциальной защиты для) и тока утечки при приведении УЗО не должно быть более 30 мА, в соответствии с "Положение 3 устройства электрические системы и линии электропередач". Используйте только удлинители, подходящие для использования на открытом воздухе. Использование кабеля, пригодного для использования на открытом воздухе, снижает риск поражения электрическим током.

1.2.6. Если вам нужно использовать машину во влажной среде, использовать аварийный выключатель токов утечки. Использование защитного выключателя токов утечки снижает риск поражения электрическим током.

1.3. Безопасный способ работы.

1.3.1. Будьте внимательны, смотрите, что вы делаете, и используйте здравый смысл. Не используйте машину, когда вы устали или находитесь под воздействием наркотиков, алкоголя или лекарств. Малейшая неосторожность при эксплуатации машина может иметь привести к серьезным травмам.

1.3.2. Работа с защитной одежды и всегда с защитные очки. Ношение Подходит для машины и эксплуатации средств индивидуальной защиты, например, респиратора, сильные плотно закрытых обувь с устойчивой протектора шлем или слуха (затычки для ушей) снижает риск несчастных случаев.

1.3.3. Избегайте опасности машина случайному. Прежде чем вставлять вилку, убедитесь, что переключатель установлен в положение "выкл". Проведение машину с вашим пальцем на выключателе, существует риск аварии.

1.3.4. Перед включением машины, убедитесь, что вы удалите все это вспомогательные средства и гаечные. Поддержка инструмент, забыли движущихся частей может привести к травмам.

1.3.5. Избегайте перенапряжения. Работа в устойчивом положении тела и в любое время поддерживать баланс. Это позволит вам контролировать машину лучше и безопаснее неожиданные

ситуации .

1.3.6 . Одевайтесь соответствующим образом . Не работайте с свободную одежду или украшения . Держите волосы, одежду и перчатки подальше от движущихся частей . Свободная одежда, украшения или длинные волосы могут попасть в движущиеся части .

1.3.7 . Если возможно использовать внешний выхлопную систему , убедитесь, что он подключен и используется должным образом . Использование этих устройств может уменьшить риски в связи с уходящей пыли на работе .

1.4 . Осторожное обращение из машин .

1.4.1 . Не перегружайте машину . Используется только по назначению . Вы будете работать лучше и безопаснее при использовании соответствующего машины , указанный в диапазоне производитель нагрузки .

1.4.2 . Не используйте машину, в которой переключатель поврежден . Машина , которая не может контролироваться с помощью переключателя , предназначенного изготовителем , опасен и должен быть отремонтирован .

1.4.3 . Перед тем, как изменить настройки машины , чтобы заменить рабочие инструменты и дополнительные аксессуары, а также долгое время не использовать машину , отключите от сети . Эта мера предотвращения активации машины непреднамеренно .

1.4.4 . Храните машину в месте, где они не могут быть вдали от детей . Не позволяйте им быть использованы лицами , которые не знакомы с тем, как с ними работать и не читал эти инструкции . Когда вы находитесь в руках неопытных пользователей , машины могут быть чрезвычайно опасными .

1.4.5 . Держите станки . Убедитесь, что мобильные устройства работают безупречно , если не заклинивания , будь сломаны или повреждены детали , которые искажают или изменяют функции машины . Перед использованием машины повреждены , имеют инструмент ремонт . Большое число несчастных случаев связано с неудовлетворительным уходом машин и приборов .

1.4.6 . Держите режущий инструмент

острым и чистым . Хорошо ухоженный режущий инструмент с острыми режущими краями меньше сопротивление и работа с ними проще .

1.4.7 . Используемый инструмент , аксессуары и насадки в соответствии с инструкциями изготовителя . Уважение и конкретных условий работы и операции , которые необходимо выполнить . Использование машины для различных приложений , предоставляемых производителем увеличивает риск возникновения аварий .

2 . цель

Это мощный инструмент предназначен в качестве стационарного станка для резки древесины в прямой линии, пересекающей . Горизонтальный угол пилы от -45° до $+45^{\circ}$, возможны и вертикальные углы наклона до -45° .

3 . Проверьте отдельные части и принадлежности машины на предмет повреждений при транспортировке .

Производство машин и оборудования
Схема

- 1 . Ключ вкл. / Выкл
- 2 . Блокировка рычага пилы
- 3 . Кнопка блокировки на голову пилой
- 4 . обрабатывать
- 5 . пильного диска
- 6 . Защитная крышка ножа
- 7 . Кнопка фиксации шпинделя
- 8 . Блокировка рычага устройство для угла резания (по вертикали)
- 9 . Угол резания Масштаб
- 10 . Регулируемый угол ручка для вертикальной резки .
- 11 . Установка шкалы от вертикального угла
- 12 . Головка пилы
- 13 . плот
- 14 . Руководство
- 15 . Разъем мешок для пыли
- 16 . Держатель угольных щеток
- 17 . Транспорт ручка
- 18 . Монтажное отверстие

4 . Дополнительные меры безопасности

4.1 . Использование пилы с

твердосплавной зубов (советы Углеродные) целесообразно использовать диски с отрицательным или слегка положительным углом резания. Не используйте диски с глубоким вырезом зубов. Они могут быть прикреплены к защитной крышкой.

4.2. Внимание: Во-первых, тщательно соберите все части перед началом работы. Следуйте процедуре, как описано выше.

4.3. Если вы не знакомы с использованием такой машины лучше проконсультироваться с профессиональным инструктором или техник.

4.4. Перед выполнением резки процесс Всегда затягивайте или нажмите заготовку прочно на пилу водителя. Использование всех возможных средств ужесточения предпочтительно использовать руки для этой цели.

4.5. Важно: Если вы держите заготовку вручную во время резки, держать на расстоянии не менее 100 мм от лезвия.

4.6. Всегда держите заготовку на прилавок.

4.7. Держите лезвие острым и регулярно проверять, что получается свободно, без необычной вибрации. При необходимости замените лезвие.

4.8. Чтобы диск свободно вращаться, пока не достигнет максимального числа оборотов до резки.

4.9. Держите вентиляционные отверстия в задней и нижней пилы и электрической очиститель двигателя для увеличения срока службы машины. Грязь и накапливается пыль должны быть удалены.

4.10. Перед обработкой Всегда держите заготовку прочно к прилавку.

4.11. Используйте только подходящие режущие лезвия для использования, по крайней мере 5000 оборотов в минуту.

4.12. Используйте только подходящие режущие диски. Слишком маленькие или слишком большие режущие диски являются крайне опасными.

4.13. Регулярно проверяйте лезвие на предмет повреждений. При необходимости замените лезвие.

4.14. Смажьте новые режущие лезвия и очистите фланец перед установкой нового

диска. Затем вставьте диск в правильном направлении и тянуть фланец плотно с центральным болтом.

4.15. Используйте только оригинальные фланцы. Все другие виды не подходят.

4.16. Никогда не работайте без защитной крышки на лезвии.

4.17. Перемещение часть защитного покрова также должны оставаться в собранном виде.

4.18. Никогда не смазывайте лезвие при вращении.

4.19. Ваши руки всегда должны быть вдали от объема пилы.

4.20. Никогда не принимайте детали, ручка с руками вдоль или за лезвия.

4.21. Убедитесь, что образец не прикасается к лезвию, прежде чем машина включена.

4.22. Никогда не резать металл или камень с этой машиной.

4.23. Используйте средства для более длинных участков.

4.24. Никогда не используйте машину в опасных зонах, где есть горючие газы или жидкости.

4.25. Никогда не оставляйте машину без присмотра, не отсоединив от сети.

4.26. Если вы слышите странные звуки, попробуйте отслеживать их или взять машину в авторизованный сервис ремонт.

4.27. Если какая-либо часть сломана или повреждена, замените его немедленно или исправить.

4.28. Никогда не стойте против лезвия, и остаться слева или справа от панели пилы.

4.29. Ваши руки должны также не стоят возле трассы лезвия.

4.30. Всегда используйте вспомогательный поршень толкать дерево пилить.

4.31. Всегда устанавливайте елку перед разделочной доске, а затем вставьте его обратно.

4.32. Угол резания должна быть юридически регулировать только руководство и охрана должны быть удалены.

4.33. Никогда не используйте сдержанность в виде линейной меры для резки балки.

4.34. Если лезвие блокируется

- выключите аппарат , прежде чем заботиться о проблеме .

4.35 . Избегайте рикошет детали , приняв следующие меры :

- Всегда используйте острые ножи .
- Ничего не вырезано слишком мелкие детали .

• Никогда не отпустите деталь прежде чем он будет полностью отрезан .

• Установите параллельный руководство для лезвия .

- Никогда не снимайте крышку с пилой .

4.36 . Прежде чем продолжить с пилой , убедитесь , что вы стоите твердо и , что ваши руки в нужном положении .

4.37 . Никогда не используйте растворители для очистки машины . Используйте только влажную ткань для чистки .

4.38 . Не используйте лезвия , которые были повреждены или деформированные .

4.39 . Замените внутреннюю пластину при ношении .

4.40 . Используйте только диски , рекомендованные производителем .

4.41 . Убедитесь , что вы выбрали режущее лезвие подходит для обрабатываемого материала .

4.42 . Подключите сбора пыли (пакет) при резке .

4.43 . Использование и правильно настроить регулировки нож .

4.44 . Использование и правильно настроить верхний кожух диска .

4.45 . Порошок , который выделяется при резке некоторых видов древесины может быть токсичным . Некоторые из этих типов являются: дуб , береза , ясень , бук и древесноволокнистые плиты . Пыль от тропических лесов , таких как палисандр , Коко Боло и afzeliya может вызвать рак , когда вы регулярно вдыхать . Убедитесь , что вы установили хорошую добычу устройство пыли , которая отвечает следующим требованиям:

- трубы должны соответствовать отлично сшитые ;
- объем входе должно быть больше 550 м3 в час ;
- Вакуум в отношении должна быть выше 740 Па
- Скорость воздуха должна быть более

20 м / с

Убедитесь в том , что атмосфера высвобождается в виде небольшого количества древесной пыли . Протрите древесной пыли (не продуть сжатым воздухом) , восстановленный утечки трубы и обеспечить достаточную вентиляцию .

Не используйте лезвия , которые были повреждены или деформированные .

Не изменяйте машину посторонних деталей , которые не были проверены и утверждены .

Используйте свою голову :

- Разрешенные режущие диски
- Уполномоченные системы безопасности
- Всегда использовать предоставленные системы безопасности !

4.46 защиты слуха . Следующие факторы могут оказывать влияние в создании шума :

• тип материала , который должен быть сокращены .

• Режущий диск

• силу , которая воздействует на заготовке . Громкий шум может привести к повреждению слуха . Убедитесь , что вы использовать средства защиты слуха . Убедитесь , что диск не сгибается , он также может привести к появлению шумов .

4.47 Остаточные риски

Ниже приведены возможные риски при помощи этих машин :

• Травмы в результате касания вращающихся частей

• травмы , вызванные нарушая лезвие

Эти риски наиболее очевидны :

- в диапазоне работы
- В рамках вращающихся частей машины , независимо от применения соответствующих гарантий и использование предохранительных устройств , некоторые остаточные риски не избежать . К ним относятся:

- Повреждение слуха .
- Риск аварий , вызванных незакрытыми частями вращающегося пильного диска .
- Опасность травмирования при замене дисков .
- Риск затискане пальцев при открытии предохранитель .

5. транспорт

Перед началом любых работ по настроям машины , вилку .

Убедитесь, что все замки и натяжные устройства находятся в безопасности :

- Поверните ручку, чтобы зафиксировать механизм слайдера по часовой стрелке.

- Вставьте машину полностью к себе

- Поверните ручку, чтобы зафиксировать поворотный стол в направлении по часовой стрелке , чтобы зафиксировать функцию скольжения .

- Разблокировать штифт на правой стороне машины .

- Нажмите ручку , чтобы разблокировать защиту диска.

- Нажмите машина вниз .

- стопорный штифт на правой стороне .

Поднимите машину от твердых, нижней стороне .

Когда аппарат находится в эксплуатации

При частом использовании машины , не позволяйте рутинную привести к ошибкам . Помните, что немного отсутствие концентрации может привести к тяжелым травмам в доли секунды .

- Перед стрижкой убедитесь, что защитный колпачок находится в правильном положении.

- Перед первого разреза , пусть машина работать в течение короткого времени без нагрузки. Если вы слышите необычные звуки или постоянные вибрации, отключите устройство от розетки переменного тока , а затем обнаружить причину проблемы. Не включите машину снова , пока проблема не была обнаружены и удалены .

- Убедитесь, что часть быть сокращены будет застрял . Не держите или зажмите его . Не использовать любые средства , чтобы попытаться остановить его.

Он должен иметь возможность свободно перемещаться вдоль лезвия. Там, где это невозможно, сократить часть может быть проведен за лезвие и тяги в любом направлении.

- Не дотрагивайтесь в местах , где это возможно , чтобы войти в контакт с лезвием в случае внезапного движения.

- Пусть пила достичь максимальной скорости до резки его.

- Нажмите пилы голову так, чтобы

двигатель не перегружен , и лезвие не попасться.

- Если вам нужно удалить застрявшую материал , прежде всего позвольте диск перестал вращаться полностью , выключите двигатель и кабель питания.

- В конце процесса резки , не высовываться , отключите машину и ждать, пока все движущиеся части полностью не остановятся перед держа руки на небольшом расстоянии от машины.

Советы по безопасности при работе с лазерным проектором :

- Никогда не смотрите на луч лазера.

- Никогда не направляйте лазерный луч на людей или животных.

- Не направляйте лазерный луч на высокой отражающей материала . Отраженный свет может быть опасным.

- Ремонт лазерного проектора может быть выполнена только квалифицированным персоналом / профессиональных специалистов для ремонта .

- Не ставьте никакие твердые предметы в лазерной оптике .

- Очистите линзы лазера мягкой сухой щеткой .

6 . двигатель

- Подключите аппарат к сети напряжения 230 В.

- Если двигатель не запускается сразу же отпустите кнопку . Отключите . Убедитесь, что лезвие пилы может свободно вращаться . Если это так , попробуйте перезагрузить машину .

Чтобы предотвратить повреждение двигателя вентиляционные отверстия мотора необходимо регулярно очищать от пыли и грязи , чтобы обеспечить надлежащее охлаждение двигателя .

- Если двигатель внезапно останавливается во время резки , сразу же отпустите кнопку . Отпустите диск из заготовки , то вы можете продолжать резать.

- Использование длинных кабелей со слишком маленьким диаметром может привести к потере напряжения, что в свою очередь может привести к проблемам с двигателем .

- Для длины 15 метров следует

использовать с диаметром кабеля 1,5 мм².

• Для длины от 15 до 40 метров должны также использовать кабель с диаметром 2,5 мм².

Включите устройство немедленно в случае:

- поврежден штекер или кабель питания .
- неисправен выключатель .
- дым или запах выжженной изоляции.
- сцепление на пилу .

7. Сборка и аксессуары

Монтаж пилу :

• Положите одну расширение на правой стороне машины , а другой расширение левой стороны машины .

• Ослабить стопорный болт и сдвиньте верхнюю палки в отверстиях .

• Снова затянуть стопорные болты .

• Место зажимает заготовку с левой или правой стороны машины .

• Возьмитесь за ручку и перемещайте пилу немного, а затем осторожно потяните булавку, чтобы машина не будет отпущена.

Примечание: Никогда не используйте пилу без расширений . Убедитесь, что они установлены правильно.

Установка крепления.

• Установите кронштейн , чтобы закрепить его в слот на задней части основания.

• Затяните винты, чтобы закрепить кронштейн .

Установите машину на верстаке или на носилках .

Рис. 5 .

Эта машина находится в неподвижном состоянии и по соображениям безопасности вы всегда должны быть надежно закреплены. Не используйте мобильные приложения .

Вы можете установить машину двумя способами:

• Как стационарной машины верстак. В этом случае аппарат должен быть подключен к рабочему столу с 4 болтами .

б . Как стационарные машины на носилках.

В этом случае аппарат должен быть подключен к подрамнику с 4 болтами и подрамником на якорь на землю или плиты перекрытия размером не менее 1 м² .

ограничитель рис. H, I, J

По соображениям безопасности , эта машина оснащена ограничителем , который используется , когда машина делать надрезы .

• Для того чтобы сделать кросс-секционного , ограничитель должен быть закреплен на станке (рис. H).

• Для секций с круговой ограничитель должен быть удален из устройства , как показано (рис. H) .

• Для ограничителя вертикального угла резки должны быть удалены из машины , как показано (рис. I + J) .

Монтаж и демонтаж лезвия

Рис. A + B

Не используйте агрегат без защитного кожуха !

монтаж

• Вытяните рычаг блокировки (3) и поднимите головку пилы (12).

• Ослабьте зажим (29) , удалив винты (30) .

• Поднимите крышку (6) .

• Удерживайте кнопку , чтобы заблокировать шпиндель (7) нажать и ослабьте болт (19) , с помощью гаечного ключа (20).

• Снимите фланец (21 и 22) .

• При необходимости очистите фланец (21 и 22).

• Установите фланец (22).

• Установите лезвие (5) . Убедитесь, что стрелка на лезвие указывала в том же направлении , указанном стрелкой на голову пилы.

• Установите фланец (21).

• Удерживайте кнопку , чтобы заблокировать шпиндель (7) и затяните винты (19) , с помощью гаечного ключа (20).

• Снимите крышку (6) .

• Установите кронштейн (29) и затяните винты (30) .

Демонтаж диск

• Вытяните рычаг блокировки (3) и поднимите головку пилы (12).

• Ослабьте зажим (29) , удалив винты (30) .

• Поднимите крышку (6) .

• Удерживайте кнопку , чтобы заблокировать шпиндель (7) нажать и ослабьте болт (19) , с помощью гаечного

ключа (20).

- Снимите фланец (21).
- Снимите нож (5) .
- Установите фланец (21).
- Удерживайте кнопку , чтобы заблокировать шпиндель (7) и затяните винты (19) с помощью гаечного ключа (20).
- Снимите крышку (6) .
- Установите кронштейн (29) и затяните винты (30) .

пункты меню угол резки
фиг. с

Угол 45 ° резки , влево и вправо .

• Ослабить ручку (9) на пол-оборота по часовой стрелке .

• Привести машину на нужный угол (угол можно прочитать на шкале в передней части машины) .

• Поверните ручку (9) на пол-оборота против часовой стрелки.

• проигрыватель сидит в следующих углах : от 0 ° , 15 ° 22,5 ° , 30 ° и 45 ° (левый и правый) .

Настройка двойной угол распиловки / резки вертикально

Рис. D

• Установите первый угол , как описано выше в разделе (пункты меню из угла резания) .

• Поверните ручку (10) по часовой стрелке , а затем установите нужный угол (вы можете увидеть угол шкалы на задней части машины. Затем затяните ручку (10) по часовой стрелке .

Замена угольных щеток

Рис. 1

• Убедитесь , что вилка не находится в контакте !

• Откройте крышку (4) с плоской отверткой . Заменить угольные щетки с тем же типом щеток . Затянуть крышку (4) .

Примечание: Всегда заменяйте обе угольные щетки одновременно. Никогда не используйте старые и новые щетки .

Установка пылесборника рис. 2

Пресс зажим мешка для сбора пыли (13) и наденьте ее на отверстие в задней части машины .

Мешок для пыли будет оставаться на месте , когда вы запускаете кронштейн .

8 . операция

Использование пилу рис.

Перед использованием всегда проверить на наличие повреждений или дефектов !

- Установите угол резания.
- Вставьте вилку в розетку .
- Закрепите обрабатываемую деталь в месте зажимом (24) : убедитесь , что материал хорошо крепче!

- Держите прочный материал на левой стороне , стоя на безопасном расстоянии от режущего лезвия .

- Включите машину при помощи переключателя (1) .

- Убедитесь , что лезвие достигло максимальной скорости , прежде чем прикасаться разрезаемой .

- С помощью ручки (2) , чтобы разблокировать защитную крышку .

- Теперь нажмите медленно *glvata* пилу вниз так , чтобы пильный диск , чтобы сократить заготовку пройти через щель в верхней части. Не оказывать дополнительное давление на пиле . Дайте машине времени , чтобы резать обрабатываемую деталь .

- Осторожно верните головку машины назад в верхнем положении и отключить его от переключателя (1) .

Использование лазера Рис. 2

- Для переключения лазер , нажмите вкл / выкл 2 .

- Для выключения лазера , отпустите/выкл 2 на .

9 . Сервис и поддержка

Убедитесь , что аппарат не подключен к источнику питания при выполнении любых работ по обслуживанию машины.

Эти машины предназначены для работы в течение длительного времени без каких-либо проблем с минимальным техническом обслуживании . Регулярная очистка машины и использовать это правильный путь , может способствовать долгой жизни вашей машины.

уборка

Регулярно очищайте машину с помощью мягкой ткани , желательно после каждого использования машины . Убедитесь , что вентиляционные отверстия свободны от пыли и грязи. Для удаления загрязнений используйте мягкую ткань , смоченную

мыльной водой . Никогда не используйте растворители, такие как бензин, спирт, аммиак и т.д. .

Эти типы растворителей может повредить пластиковые детали .

10 . Решение проблем

10.1 . Двигатель не запускается

- Прибор не находится в контакте
- Кабель питания сломан
- Переключатель неисправен .

Обратитесь в ремонт в фирменном сервисном центре .

10.2 . Разрез не равна (зубчатым)

- лезвие должно быть заменено
- Лезвие установлен назад
- Лезвие забиты смолой или опилками
- режущий диск не подходит для заготовки , которая используется

10.3 . Наконечник и / или круговой рычаг заблокирован

- отруби и / или пыль должна быть удалена

10.4 . У велосипеда есть трудное время достижения максимальной скорости .

- удлинитель слишком тонкая и / или слишком долго.

- напряжение питания меньше 230

10.5 . Машина вибрирует слишком

- нож поврежден

10.6 . Машина становится чрезмерно жарко

- вентиляционные отверстия заблокированы . Очистите их сухой тканью.

10.7 . Мотор работает неровно,

- щетки изношены . Заменить угольные щетки или обратитесь к дилеру.

11 . смазка

Машина не требует дополнительной смазки.



12 . Охрана окружающей среды .

Ввиду охраны окружающей среды машины, опции и пакет должен быть передан на рассмотрение соответствующего

лечения для повторного использования информации, содержащейся в нем. Для облегчения компонентов переработки , изготовленных из синтетических материалов маркированы соответственно. Не выбрасывайте в бытовой мусор машин ! Согласно Директиве 2012/19/ЕС об отходах электрического и электронного устройства и создание в качестве национального правоохранительных который может быть использован более должны собираться отдельно и подвергаться соответствующей обработки для восстановления содержащиеся в нем ценным вторичным сырьем.



ider.bg

DECLARATION OF CONFORMITY MITRE SAW RAIDER RD-MS21

Euromaster Import Export Ltd. Address: Sofia 1231, Bulgaria, 246 Lomsko shausse Blvd.

(BG) Декларираме на собствена отговорност, че този продукт е в съответствие със следните стандарти и разпоредби:

(GB) We declare under our sole responsibility that this product is in conformity and accordance with the following standards and regulations:

(D) Der Hersteller erklärt eigenverantwortlich, dass dieses Produkt den folgenden Standards und Vorschriften entspricht:

(NL) Wij verklaren onder onze volledige verantwoordelijkheid dat dit product voldoet aan, en in overeenstemming is met, de volgende standaarden en reguleringen:

(F) Nous déclarons sous notre seule responsabilité que ce produit est conforme aux standards et directives suivants:

(E) Declaramos bajo nuestra exclusiva responsabilidad que este producto cumple con las siguientes normas y estándares de funcionamiento:

(P) Declaramos por nossa total responsabilidade que este produto está em conformidade e cumpre as normas e regulamentações que se seguem:

(I) Dichiariamo, sotto la nostra responsabilità, che questo prodotto è conforme alle normative e ai regolamenti seguenti:

(S) Vi garanterar på eget ansvar att denna produkt uppfyller och följer följande standarder och bestämmelser:

(FIN) Vakuutamme yksinomaan omalla vastuullamme, että tämä tuote täyttää seuraavat standardit ja säädökset:

(N) Vi erklærer under vårt eget ansvar at dette produktet er i samsvar med følgende standarder og regler:

(DK) Vi erklærer under eget ansvar, at dette produkt er i overensstemmelse med følgende standarder og bestemmelser:

(H) Felelősségünk teljes tudatában kijelentjük, hogy ez a termék teljes mértékben megfelel az

alábbi szabványoknak és előírásoknak:

(CZ) Na naši vlastní zodpovednosť prehlasujeme, že je tento výrobek v souladu s následujícími standardy a normami:

(SK) Vyhlasujeme na našu výhradnú zodpovednosť, že tento výrobok je v zhode a súlade s nasledujúcimi normami a predpismi:

(SLO) S polno odgovornostjo izjavljamo, da je ta izdelek v skladu in da odgovarja naslednjim standardom ter predpisom:

(PL) Deklarujemy na własną odpowiedzialność, że ten produkt spełnia wymogi zawarte w następujących normach i przepisach:

(LT) Prisiimdami visa atsakomybe deklaruojame, kad šis gaminys atitinka žemiau paminetus standartus arba nuostatus:

(LV) Apgalvojam ar visu atbildību, ka šis produkts ir saskaņā ar atbilstošajiem standartiem un nolikumiem:

(EST) Deklareerime meie ainuvastutusel, et see toode on vastavuses ja kooskõlas järgmiste standardite ja määrustega:

(RO) Declaram prin aceasta cu raspunderea deplina ca produsul acesta este in conformitate cu urmatoarele standarde sau directive:

(HR) Izjavljujemo pod vlastitom odgovornošću da je strojem ukladan sa slijedesim standardima ili standardiziranim dokumentima i u skladu sa odredbama:

(UA) На свою власну відповідальність заявляємо, що дане обладнання відповідає наступним стандартам і нормам:

(GR) Δηλώνουμε υπεύθυνα ότι το προϊόν αυτό συμφώνει και τηρεί τους παρακάτω κανονισμούς και πρότυπα:

(MK) Ние под наша лична одговорност дека овој производ е во согласност со следните стандарди и регулативи:

EN 61029-1: 2009+A11: 2010

EN 61029-2-9: 2012+A11:2013

EN 55014-1:2006/A1:2009/A2:2011

EN 55014-2:2015

EN 61000-3-2:2014

EN 61000-3-3:2013

EN 60825-1:2014

2006/42/EC, 2014/35/EU, 2014/30/EU

Place&Date of Issue:

Sofia, Bulgaria

January 24, 2019



Krasimir Petkov



ЕО ДЕКЛАРАЦИЯ ЗА СЪОТВЕТСТВИЕ

Евромастер Импорт Експорт ООД
Адрес: София 1231, България, "Ломско шосе" 246.

Продукт: Циркулярен настолен
Запазена марка: RAIDER
Модел: RD-MS21

е проектиран и произведен в съответствие със следните директиви:

2006/42/ЕО на Европейския парламент и на Съвета от 17 май 2006 година относно машините;
2014/35/ЕС на Европейския Парламент и на Съвета от 26 февруари 2014 година за хармонизиране на законодателствата на държавите членки за предоставяне на пазара на електрически съоръжения, предназначени за използване в определени граници на напрежението;
2014/30/ЕС на европейския парламент и на съвета от 26 февруари 2014 година за хармонизиране на законодателствата на държавите членки относно електромагнитната съвместимост

и отговаря на изискванията на следните стандарти:

EN 61029-1: 2009+A11: 2010
EN 61029-2-9: 2012+A11:2013
EN 55014-1:2006/A1:2009/A2:2011
EN 55014-2:2015
EN 61000-3-2:2014
EN 61000-3-3:2013
EN 60825-1:2014

„ЕВРОМАСТЕР
ИМПОРТ - ЕКСПОРТ“
ООД

Място и дата на издаване:
София, България
24, януари 2019 г

Бранд мениджър:
Красимир Петков



EC DECLARATION OF CONFORMITY

Euromaster Import Export Ltd.
Address: Sofia 1231, Bulgaria, 246 Lomsko shausse Blvd.

Product: Mitre saw
Trademark: RAIDER
Model: RD-MS21

is designed and manufactured in conformity with following Directives:

2006/42/EC of the European Parliament and the Council dated 17-th May 2006 on machinery;

2014/30/EU of the european parliament and of the council of 26 February 2014 on the harmonisation of the laws of the Member States relating to electromagnetic compatibility

2014/35/EU of the European Parliament and of the Council of 26 February 2014 on the harmonization of the laws of the Member States relating to the making available on the market of electrical equipment designed for use within certain voltage limits

and fulfils requirements of the following standards:

- EN 61029-1: 2009+A11: 2010
- EN 61029-2-9: 2012+A11:2013
- EN 55014-1:2006/A1:2009/A2:2011
- EN 55014-2:2015
- EN 61000-3-2:2014
- EN 61000-3-3:2013
- EN 60825-1:2014



Place&Date of Issue:
Sofia, Bulgaria
January 24, 2019

Brand Manager:

Krasimir Petkov



DECLARAȚIE DE CONFORMITATE

Euromaster Import Export Ltd.
Adresa: Sofia 1231, Bulgaria, 246 Lomsko shausse Blvd.

Produs: Ferastrau circular fix
Trademark: RAIDER
Model: RD-MS21

Est conçu et fabriqué conformément aux directives suivantes :

2006/42/UE du Parlement européen et du Conseil du 17 mai 2006 sur les machines
2014/30/UE du Parlement européen et du Conseil du 26 février 2014 sur l'harmonisation des législations des États membres relatives à la compatibilité électromagnétique
2014/35/UE du Parlement européen et du Conseil du 26 février 2014 sur la L'harmonisation des lois des États membres relatives à la mise à disposition sur le marché d'équipements électriques destinés à être utilisés dans certaines limites de tension.

Et répond aux exigences des normes suivantes:

EN 61029-1: 2009+A11: 2010
EN 61029-2-9: 2012+A11:2013
EN 55014-1:2006/A1:2009/A2:2011
EN 55014-2:2015
EN 61000-3-2:2014
EN 61000-3-3:2013
EN 60825-1:2014



Locul și Data apariției:
Sofia, Bulgaria
January 24, 2019

Brand Manager:

Krasimir Petkov



ES – IZJAVA EU O SKLADNOSTI

PROIZVAJALEC:

Euromaster Import Export Ltd.

Naslov: 1231 Sofia, Bolgarija, 246 Lomsko shausseeblvd.

Izdelek: Krožna žaga

Blagovna znamka: RAIDER

Model: RD-MS21

Skonstruiran in izdelan v skladu z naslednjimi direktivami:

2006/42/ES Evropskega parlamenta in Sveta z dne 17. maja 2006 o strojih;

2014/30/ES Evropskega parlamenta in Sveta z dne 26. februarja 2014 o usklajevanju zakonodaje držav članic v zvezi z elektromagnetno združljivostjo

2014/35/ES Evropskega parlamenta in Sveta z dne 26. februarja 2014 o usklajevanju zakonodaje držav članic, da zagotovijo trg električno opremo, konstruirano za uporabo znotraj določenih napetostnih mej

Izdelek izpolnjuje potrebne zahteve naslednjih standardov:

EN 61029-1: 2009+A11: 2010

EN 61029-2-9: 2012+A11:2013

EN 55014-1:2006/A1:2009/A2:2011

EN 55014-2:2015

EN 61000-3-2:2014

EN 61000-3-3:2013

EN 60825-1:2014

Tehnično dokumentacijo v EU zagotavlja EUROMASTER ImportExportLtd.

**Kraj izdaje:
Sofija, Bolgarija**

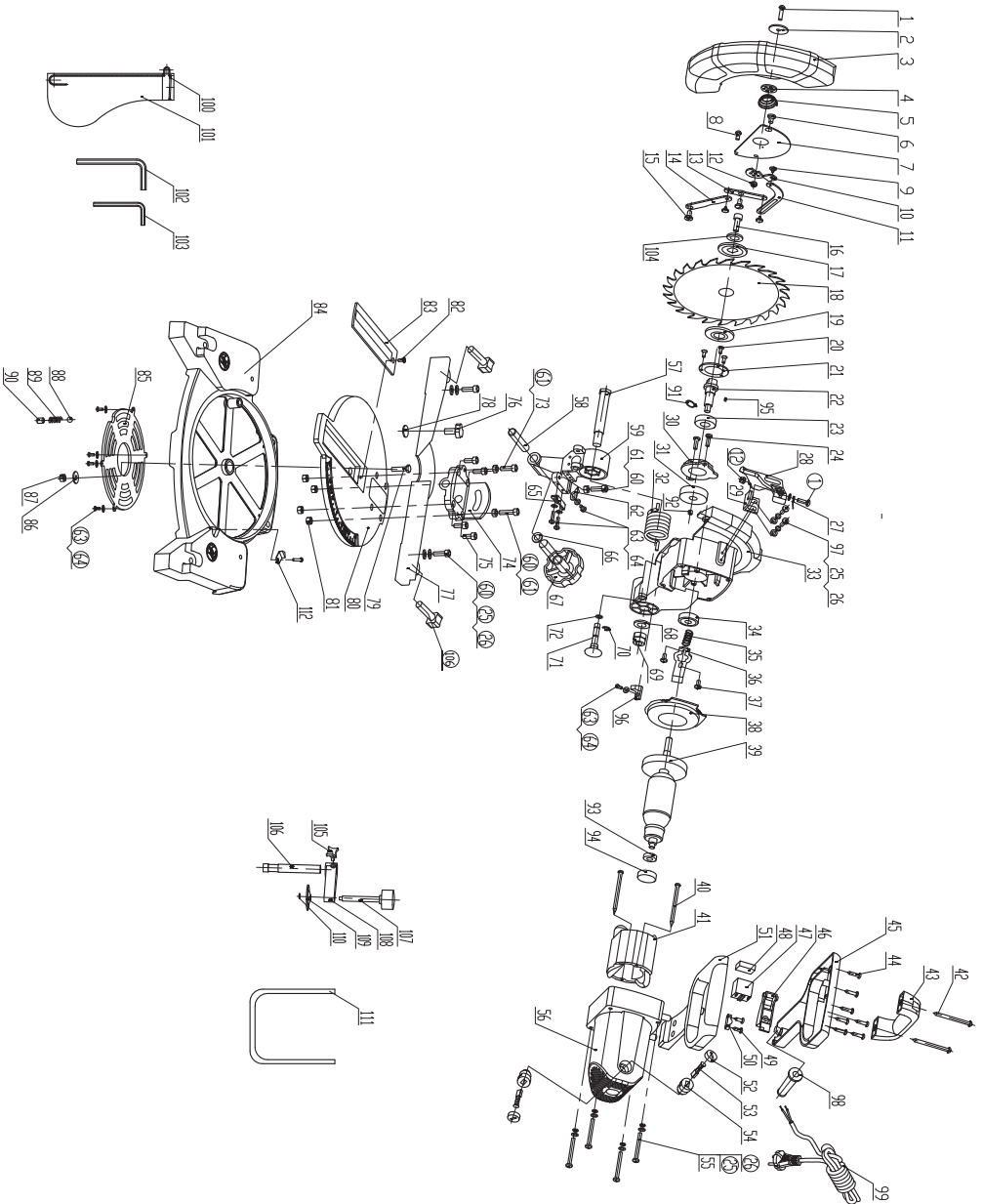


**Datum izdaje:
January 24, 2019**

Produktni vodja:

Krasimir Petkov

Exploded drawing of Mitre Saw RD-MS21 *PowerTools*



Spare Parts List of Mitre Saw RD-MS21

Explode Parts List (230V)

	Description	Qt		Description	Qt		Description	Qt
1	cross panhead screw M5X20	2	40	cross panhead screw ST4.2x70	2	79	hex bolt M6X25	1
2	big washer	1	41	stator	1	80	turnplate	1
3	active cover	1	42	cross panhead screw ST4.8x60	2	81	array nut M6	4
4	six hole caul	1	43	handle	1	82	cross flat head screw M4X6	1
5	tower spring	1	44	cross panhead screw ST4.2x18	7	83	protecting plate	1
6	dock panel locking screw	1	45	top handle	1	84	backing	1
7	active cover dock panel	1	46	seich button	1	85	protect cover	1
8	cross panhead screw M6X8	1	47	switch	1	86	big washer 6	1
9	rivet	3	48	capacitor	1	87	hex locking nut M6	1
10	active cover board	1	49	cross panhead screw ST4.2x13	2	88	ball ϕ 8	1
11	top link	1	50	cable pressboard	1	89	ball spring	1
12	hex locking nut M5	2	51	below handle	1	90	inner hex locating screw M10x10	
13	middle link	1	52	brush holder end cap	2	91	axle spring collar 12	1
14	below link	1	53	carbon brush	2	92	oil bearing	1
15	link screw	2	54	brush holder	2	93	bearing 608-2Z	1
16	inner hex screw M8x16-L	1	55	cross panhead screw M5X45	4	94	608 gearing	1
17	saw balde side board	1	56	housing	1	95	parallel key 4x5x13	1
18	saw ϕ 210	1	57	saw cover shaft	1	96	protect block	1
19	saw balde inner board	1	58	rocking arm shaft	1	97	cross panhead screw M5X12	2
20	cross flat head screw M4X10	3	59	rocking arm	1	98	cable jacket	1
21	active clamp	1	60	inner hex screw M6x30	4	99	cable	1
22	tailshaft	1	61	hex nut M6	5	100	wire hander	1
23	bearing 6002-2Z	1	62	rocking arm pointer	1	101	dust catcher bag	1
24	cross panhead screw M5X16	2	63	cross panhead screw M4X10	8	102	6mm inner hex spanner	1
25	spring washer 5	8	64	washer 4	8	103	5mm inner hex spanner	1
26	washer 5	9	65	stop flat	1	104	washer ϕ 8X ϕ 22X3	1
27	control button spring	1	66	big washer 8	1	105	screw	3
28	control bar	1	67	rocking arm locking handle	1	106	press pole	1
29	control base	1	68	washer 12	1	107	press screw pole	1
30	gear box cover	1	69	hex locking nut M12	1	108	press plank	1
31	big gear	1	70	open circlip 6	1	109	press board	1
32	saw cover twisting spring	1	71	saw cover locking arbor	1	110	axle spring collar 5	1
33	saw cover	1	72	O-ring ϕ 4.5x18	1	111	splint	2
34	bearing 6200-2Z	1	73	inner hex screw M6x16	1	112	backing angel pointer	1
35	self-lock bar spring	1	74	rocking arm base	1			
36	self-lock bar	1	75	inner hex screw M6x12	4			
37	self-lock bar stoping screw	2	76	locking screw	1			
38	wind guide	1	77	support	1			
39	rotor	1	78	backing board	1			

ГАРАНЦИОННА КАРТА

МОДЕЛ.....

СЕРИЕН №

СРОК

(за подробности виж гаранционните условия)

№, дата на фактура / касов бон.....

ДАНИИ ЗА КУПУВАЧА

ИМЕ/ФИРМА

(попълва се от служителя)

АДРЕС.....

(попълва се от служителя)

ПОДПИС НА КУПУВАЧА.....

(запознат съм с гаранционните условия и правилата за експлоатация, изделието е в техническа изправност и окомплектовка)

ДАНИИ ЗА ПРОДАВАЧА

ИМЕ/ФИРМА

(попълва се от служителя)

АДРЕС

(попълва се от служителя)

ДАТА/ПЕЧАТ

СЕРВИЗЕН ПРОТОКОЛ

Приемн протокол	Дата на приемане	Описание на дефекта	Дата на предаване	Подпис

Централен сервиз: София, бул: "Ломско шосе" 246, тел.: 0700 44 155 (безплатен за цялата страна)

e-mail: info@euromasterbg.com

Машините и аксесоарите „RAIDER“ са конструирани и произведени съгласно действащите в Република България нормативни документи и стандарти за съответствие с всички изисквания за безопасност.

СЪДЪРЖАНИЕ И ОБХВАТ НА ТЪРГОВСКАТА ГАРАНЦИЯ.

Търговската гаранция, която “Евромастер Импорт-Експорт” ООД дава за територията на Република България е както следва:

- **36 месеца за всички електроинструменти от сериите: Raider Industrial, Raider Pro;**
- **36 месеца за физически лица за електроинструменти от сериите: Raider Power Tools, Raider Garden Tools;**
- **12 месеца за юридически лица за електроинструменти от сериите: Raider Power Tools, Raider Garden Tools;**
- **24 месеца за физически лица за инструменти от серията Raider Pneumatic;**
- **12 месеца за юридически лица за инструменти от серията Raider Pneumatic;**
- **24 месеца за физически лица за всички бензинови машини от сериите: Raider Power Tools и Raider Garden tools**
- **12 месеца за юридически лица за всички бензинови машини от сериите: Raider Power Tools и Raider Garden tools**
- **24 месеца за физически лица за всички крикове от серията Raider Power Tools;**
- **12 месеца за юридически лица за всички крикове от серията Raider Power Tools**

Търговската гаранция е валидна при предоставяне на гаранционна карта попълнена правилно в момента на закупуване на машината и фискален касов бон или фактура. Гаранционната карта трябва да съдържа модел, сериен номер, име подпис и печат на търговеца продал машината, подпис от страна на клиента, че е запознат с гаранционните условия и датата на покупката. Непопълнени или подправени гаранционни карти са невалидни. Машините трябва да се използват само по предназначение и в съответствие с инструкцията за употреба. За да се гарантира безопасната работа е необходимо клиента да се запознае добре с инструкциите за употреба на машината, правилата за безопасност при работа с нея и конкретното и предназначение.

Машината изисква периодично почистване и подходяща поддръжка.

Гаранцията не покрива:

- износване на цветното покритие на машината;
- части и консумативи, които подлежат на износване, причинено от ползването като например: грес и масло, четки, водачи, опорни ролки, тампони, гумени маншони, задвижващи ремъци, спирачки, гъвкав вал с жило, лагери, семеринги, бутало с ударник на такери и др.;
- допълнителни аксесоари и консумативи като: ръкохватки, струйник, кутии, свредла, дискове за рязане, секачи ножове, вериги, шкурки, ограничители, полир-шайби, патронници (захвати и държачи на режещият инструмент), макарата за корда и самата корда за косачки и др.;
- ръчен стартерен механизъм и запалителна свещ;
- настройка на режима на работа;
- стопяеми електрически предпазители и крушки;
- механични повреди на корпуса и всички външни елементи на изделието, включително декоративни;
- предпазители за очи, предпазители за режещи инструменти, гумирани плочи, закопчалки, линеали и др.;
- захранващ кабел и щепсел;
- цялостните повреди на инструментите, причинени от природни бедствия, като пожари, наводнения, земетресения и др.; Отпадане на гаранцията.

Фирма “Евромастер И/Е” ООД не е отговорна за повреди причинени от трети лица, като „Електроснабдителни дружества“, повреди от външен характер, като токови удари, нестандартни захранващи напрежения и има правото да откаже гаранционен обслужване при:

- несъответстващ (или непопълнен) сериен номер на изделието с този попълнен на гаранционната карта;
- заличен или липсващ идентификационен етикет на машината;
- повреди възникнали при транспорт, неправилно съхранение и монтаж на машината;
- направен опит за неоторизирана сервизна намеса в неупълномощена сервизна база;
- повреди, които са причинени в следствие на неправилна употреба (неспазване инструкция за експлоатация) на машината от страна на клиента или трети лица;
- повреди причинени в резултат на използването на машината в друга среда освен препоръчаната от производителя (влажност, температура, вентилация, напрежение, запрашеност и др.);
- повреди, причинени от попадане на външни тела в машината;
- повреди, причинени в следствие на небрежно боравене с машината;
- повреди причинени от работа без въздушен филтър или силно замърсен такъв;
- при неправилно съотношение на бензин/двухтактово масло, водещо до блокиране на двигателя
- повреда в следствие неправилно поставен или незаточен режещ инструмент;
- повреда на редукторната кутия (предавката), причинена от недостатъчно добро смазване (с грес) на същата или механичен удар по задвижващата ос.
- повреда на ротор или статор, изразяваща се в слепване между тях, следствие на стопяване на изолациите, причинено от продължително претоварване;

- повреда на ротор или статор причинена от претоварване или нарушена вентилация, изразяваща се в промяна на цвета на колектора или намотките;
- натрупан нагар или запушен ауспук – резултат от предозирване на количеството масло в двуктаквата смес;
- липса на масло за режещата верига или незаточена (изхабена) верига;
- запушена горивна система;
- липсват защитни дискове, опорни плотове или други компоненти които са част от конструкцията на инструмента и са предназначени за осигуряването на безопасната му и правилна експлоатация;
- захранващият кабел на инструмента е удължаван или подменян от клиента;
- повреда е причинена от претоварване или липса на вентилация, недостатъчно или неправилно смазване на движещите се компоненти на izdeliето;
- износване или блокирани лагери поради претоварване, продължителна работа или прах;
- разбито лагерно гнездо от блокиран лагер или разбита втулка;
- разбито шпонково или резбово съединение;
- повреда в ел.ключ или електронно управление причинена от прах или счупване;
- повредена редукторна кутия (глава) причинено от застопоряваща механизъм;
- поява на необичайна дълбина между бутало и цилиндър в резултат на претоварване, продължителна работа или прах;
- затягане между бутало и цилиндър в резултат на претоварване, продължителна работа или прах;
- повредено центробежно колело и спирачка (променен цвят) – дължи се на работа с блокирана спирачка;
- спуквания по корпуса, причинени от неправилен монтаж на свързващи тръби, фитинги и подобни;
- липса на компоненти които са част от конструкцията на инструмента и са предназначени за осигуряването на безопасната му и правилна експлоатация;
- на всички водни помпи (без потоплемите) и хидрофори трябва да бъде монтиран възвратен клапан на входящия отвор. При хидрофорите периодично се проверява налягането на металния контейнер(налягането трябва да бъде в границите 1.5 – 2 bar).
- **ВНИМАНИЕ!** Хидрофорите Raider с механичен пресостат не изключват автоматично при липса на вода!
- повреда причинена от работа „на сухо“ без вода, която се изразява в деформация на уплътненията и компонентите на помпената част.
- повреди причинени от замръзване и прекомерно прегряване;

Срокът за отремонтване на приети в сервиза машини е в рамките на един месец.

Сервизите не носят отговорност за машини, не потърсени от собствениците им един месец след законния срок за ремонт!

Търговската гаранция за батерии и зарядни устройства, която “Евромастер Импорт-Експорт” ООД дава за територията на Република България, е както следва:

- **18 месеца за батерията и зарядното устройство от сериите: Raider Industrial, Raider Pro;**
- **12 месеца за батерията и зарядното устройство от сериите: Raider Power Tools, Raider Garden Tools;**

Гаранционният срок започва да тече от датата на закупуване. Гаранцията покрива всички дефекти, възникнали при правилно ползване на батерията и зарядното устройство, съобразно инструкцията за употреба. “Евромастер Импорт-Експорт” ООД осигурява гаранция, приложима при изброените по-долу условия, чрез безплатно отстраняване на дефекти на продукта, за които в рамките на гаранционния срок може да се докаже, че се дължат на дефекти в материала или при производството. Търговската гаранция е валидна при предоставяне на гаранционната карта на машината, попълнена правилно в момента на закупуване на продукта и фискален касов бон или фактура. Гаранционната карта трябва да съдържа модел и сериен номер на акумулаторната машина, окомплектована с батерия и зарядно устройство, име, подпис и печат на търговеца продал комплекта акумулаторен електроинструмент, подпис от страна на клиента, че е запознат с гаранционните условия и датата на покупката.

Гаранцията не покрива:

- износване на цветното покритие на батерията и зарядното устройство;
- повреди възникнали при транспорт, механични повреди /на корпуса и всички външни елементи на батерията и зарядното, включително декоративни/, при други външни въздействия и природни бедствия като пожари, наводнения, земетресения;
- дефекти от амортизация, нормално износване и изхабяване; Гаранцията за батерията и зарядното устройство отпада в случаите на:
- несъответстващ (или непопълнен) сериен номер на комплекта акумулаторен електроинструмент с този попълнен на гаранционната карта;
- нарушение на целостта, изтриване или липса на етикета на производителя върху батерията и зарядното устройство;
- всички случаи на повреди, причинени от неправилна употреба (неспазване инструкцията за експлоатация), изпускане, удар, заливане с течности, небрежно боравене, и в случаи, че всички клетки в батерията са изтощени под критичния минимум;
- зареждане с неоригинални зарядни устройства, захранващият кабел на зарядното устройство е удължаван или подменян от клиента, или други външни въздействия в противоречие с изискванията на производителя;

- когато е правен опит за ремонт, монтаж, демонтаж, модификация от потребителя или промени от неупълномощени лица или фирми;
- при използване на батерията и зарядното устройство не по предназначение;
- повреди причинени в резултат на използването и съхранението на батерията и/или зарядното в друга среда освен препоръчаната от производителя (влажност, температура, вентилация, напрежение, запрашеност и др.);
- при токови удари, гръмотевици, наводнения, пожари, други външни въздействия;
- при работа с нестандартна храняваща мрежа и с други неподходящи или нестандартни устройства;

Срокът за отремонтиране на приети в сервиза батерии и зарядни устройства е в рамките на законния срок за ремонт- един месец, след който сервизите не носят отговорност в случай, че не са потърсени. Законната гаранция е съгласно изискванията на ЗЗГ.

Независимо от търговската гаранция продавачът отговаря за липсата на съответствие на потребителската стока с договора за продажба съгласно гаранцията по чл. 112 – 115.

Чл. 112. (1) При несъответствие на потребителската стока с договора за продажба потребителят има право да предяви reclamaция, като поиска от продавача да приведе стоката в съответствие с договора за продажба. В този случай потребителят може да избира между извършване на ремонт на стоката или замяната ѝ с нова, освен ако това е невъзможно или избраният от него начин за обезщетение е непропорционален в сравнение с другия.

(2) Смята се, че даден начин за обезщетяване на потребителя е непропорционален, ако неговото използване налага разходи на продавача, които в сравнение с другия начин на обезщетяване са неразумни, като се вземат предвид:

1. стойността на потребителската стока, ако нямаше липса на несъответствие;
2. значимостта на несъответствието;
3. възможността да се предложи на потребителя друг начин на обезщетяване, който не е свързан със значителни неудобства за него.

Чл. 113. (1) Когато потребителската стока не съответства на договора за продажба, продавачът е длъжен да я приведе в съответствие с договора за продажба.

(2) Привеждането на потребителската стока в съответствие с договора за продажба трябва да се извърши в рамките на един месец, считано от предявяването на reclamaцията от потребителя.

(3) След изтичането на срока по ал. 2 потребителят има право да развали договора и да му бъде възстановена заплатената сума или да иска намаляване на цената на потребителската стока съгласно чл. 114.

(4) Привеждането на потребителската стока в съответствие с договора за продажба е безплатно за потребителя. Той не дължи разходи за експедиране на потребителската стока или за материали и труд, свързани с ремонта ѝ, и не трябва да понесе значителни неудобства.

(5) Потребителят може да иска и обезщетение за претърпените вследствие на несъответствието вреди.

Чл. 114. (1) При несъответствие на потребителската стока с договора за продажба и когато потребителят не е удовлетворен от решаването на reclamaцията по чл. 113, той има право на избор между една от следните възможности:

1. разваляне на договора и възстановяване на заплатената от него сума;
2. намаляване на цената.

(2) Потребителят не може да претендира за възстановяване на заплатената сума или за намаляване цената на стоката, когато търговецът се съгласи да бъде извършена замяна на потребителската стока с нова или да се поправи стоката в рамките на един месец от предявяване на reclamaцията от потребителя.

(3) Търговецът е длъжен да удовлетвори искане за разваляне на договора и да възстанови заплатената от потребителя сума, когато след като е удовлетворил три reclamaции на потребителя чрез извършване на ремонт на една и съща стока, в рамките на срока на гаранцията по чл. 115, е налице следваща поява на несъответствие на стоката с договора за продажба.

(4) Потребителят не може да претендира за разваляне на договора, ако несъответствието на потребителската стока с договора е незначително. Чл. 115. (1) Потребителят може да упражни правото си по този раздел в срок до две години, считано от доставянето на потребителската стока.

(2) Срокът по ал. 1 спира да тече през времето, необходимо за поправката или замяната на потребителската стока или за постигане на споразумение между продавача и потребителя за решаване на спора.

(3) Упражняването на правото на потребителя по ал. 1 не е обвързано с никакъв друг срок за предявяване на иск, различен от срока по ал. 1.

RAIDER

SC EUROMASTER SRL
STR.HORIA,CLOSCA SI CRISAN,NR.5,HALA 3,OTOPENI, ILFOV TEL/
FAX:021.351.01.06

CERTIFICAT DE GARANTIE

Nr. _____ din _____

Denumirea produsului _____

Seria de fabricatie a produsului _____

Caracteristici tehnice _____

Garantie comerciala : PODUS HOBBY.Termen de garantie: 24 luni de la data vanzarii
catre consumatorii casnici (pentru toata gama RAIDER).

Durata medie de utilizare: 3 ani

Vandut prin societatea _____ din localitatea

_____ str. _____ nr. _____ cu

factura nr. _____ din _____

Cumparator _____

Data cumpararii produsului _____

Garantia presupune repararea gratuita a defectelor datorate producatorului, in cadrul termenului de garantie

1. Vanzatorul care comercializeaza produsul are obligatia sa faca demonstratia de functionare a produsului si sa explice consumatorului modul de utilizare al acestuia, in cazul in care consumatorul solicita acest lucru.

2. Produsul defect va fi receptionat de catre unitatea de service de care apartine care va efectua diagnosticarea defectului.

3. Unitatea service are obligatia de a efectua diagnosticarea, expertizarea si depanarea, in perioada de garantie, gratuit, in cel mult 15 zile de la data inregistrarii reclamatiei consumatorului. In cazul in care produsul nu poate fi reparat, el va fi inlocuit imediat dupa ce se constata imposibilitatea folosirii acestuia, cu un produs similar, acordandu-se un nou termen de garantie care va curge de la data preschimbării produsului sau i se va restitui beneficiarului contravaloarea produsului. Agentul economic are aceleasi obligatii pentru produsul inlocuit ca si pentru produsul vandut initial.

4. Durata termenului de garantie se prelungeste cu termenul scurs de la data la care consumatorul a reclamat defectarea produsului, pana la data repunerii in functiune a acestuia, acest fapt fiind in scris in certificatul de garantie de catre unitatea service care a executat reparatia.

5. Pentru a beneficia de garantie, cumparatorul are obligatia de a respecta instructiunile de utilizare/ intretinere predate de vanzator o data cu produsul si de a nu permite interventii asupra produsului din partea unor persoane neautorizate sa acorde service.

6. In cazul unor defectiuni aparute in cadrul termenului de garantie, cumparatorul se va prezenta la unitatea service cu bonul/factura de cumparare, certificatul de garantie si reclamatia referitoare la deficientele produsului.

7. Vanzatorul este obligat fata de consumator, pentru produsul reclamat in cadrul termenului de garantie, sa asigure si sa suporte toate cheltuielile pentru repararea sau inlocuirea acestuia, precum si cheltuielile de diagnosticare, expertizare, ambalare si transport.

8. Producatorul si vanzatorul sunt exonerati de obligatiile lor privind garantia, daca defectiunea s-a produs din cauza nerespectarii de catre consumator a instructiunilor de utilizare, intretinere, manipulare, transport, depozitare, cuprinse in documentatia care insoteste produsul.

9. Vanzatorul este obligat sa asigure repararea sau inlocuirea gratuita a produsului dupa expirarea termenului de garantie, in cazul in care defectiunea s-a datorat unor vicii ascunse, confirmate prin expertize tehnice efectuate de un organism neutru, aparute in cadrul duratei medii de utilizare a acestuia, caz in care cheltuielile aferente vor fi suportate de vanzator.

10. ATENTIE! RESPECTATI INTOCMAI INSTRUCIUNILE DIN MANUALUL DE UTILIZARE A PRODUSULUI!

11. La expirarea perioadei de garantie (postgarantie) depanarea produsului se va efectua contra cost, la solicitarea clientului.

12. La efectuarea unor lucrari service pentru lucrarea de remediere a defectului, in cazul in care lucrarea nu necesita utilizarea de piese de schimb, prestatorul va acorda pentru lucrare obligatoriu o garantie de cel putin 3 luni.

13. Lista unitatilor service este mentionata in prezentul certificate de garantie.

LISTA CENTRELOR SERVICE AUTORIZATE

- SC Stefan Alex SRL- Str.Parcului Bl.K4,ScE,Ap.1, Calarasi , Tel : 0735.199.024
- ABC International SRL - Str.Babadag nr.5,Bloc1Sc.A parter,Tulcea; Tel : 0240.518.260
- Euro 94 SRL - Sos.Chitilei 60A sect1, Bucuresti ; Tel : 021.668.72.60
- SC Viva Metal Decor SRL- STR. ALBESTI NR. 10 (IN INCINTA FOSTEI AUTOBAZE ZENIT), Curtea de Arges; Tel : 0722.531.168 / 0732.148.633
- SC BUFFALO COM SRL – Sos Transilvaniei , Nr 17-19 , Oradea ; Tel: 0749.217.717
- SC AZIF COM SRL- Piata Chiriac Magazinul Universal, Craiova,Judetul Dolj, tel.0788.419.858,fax 0251.522.131
- SC GUMSERVICE SRL, Miercurea Ciuc, Str. George Cosbuc Nr. 14, TEL. 0266371183
- SC ADA TRADING SRL Calea Bucurestilor nr.64, bloc C1-3, Otopeni Ilfov.Tel/fax 0213504379
- SC TEHNO HOBY SRL strada Erou Bucur.nr.9, Piatra Neamt, judetul Neamt;Tel.0233236333, Fax.0233222026
- SC BASAROM COM SRL, Sos Alexandriei , Nr. 6A, Bragadiru, Ilfov, Tel 0214201637, Fax 0214201638.

14. EVIDENTA REPARATIILOR IN PERIOADA DE GARANTIE

Nr crt	Data reclamatie	Data rezolvare reclamatie	Reparatie executata/ piese inlocuite	Prelungire garantie	Garantie ptr. service	Nume si semnatura depanator	Semnatura consumator
<u>1</u>							
<u>2</u>							
<u>3</u>							
<u>4</u>							
<u>5</u>							
<u>6</u>							
<u>7</u>							

IMPORTATOR:
SC Euromaster SRL

VANZATOR:
Semnatura / stampila

15.AM CITIT CONDITIILE DE ACORDARE A GARANTIEI SI AM LUAT LA CUNOSTINTA.NU AM OBIECTIUNI (SEMNNATURA CONSUMATORULUI) _____

—

Prezentul certificat de garantie este in conformitate cu prevederile HG 449/2003, privind comercializarea produselor si garantiile asociate cu OG 21/2008 si OG 174/2008 cu modificarile si completarile ulterioare republicate si nu afecteaza drepturile consumatorilor.

Produsul beneficiaza de o garantie legala de conformitate de 24 luni(2 ani).Existenta garantiei legale de conformitate si a celei comerciale nu exclude existenta garantiei de viciu ascuns conform OG 21/2008, cu modificarile si completarile ulterioare republicate si a codului civil.

Elektroinstrumenti „RAIDER“ su konstruisani i proizvedeni u saglasnosti sa normativnim dokumentima i standardima u skladu sa svim zahtevima za bezbednost koji važe na teritoriji Srbija

Sadržaj i obuhvat trgovačke garancije

Uslovi garancije

Garantni rok na teritoriji Srbija je 2 godina i teče od datuma kupovine elektrouredjaja.

Kupac-korisnik elektrouredjaja ima pravo na besplatnu popravk u osiguranom garantnom periodu, ako je garantni list popunjen ispravno potpisan i pečatiran od strane prodavca koji je uređaj prodao, potpisan od strane kupca kojim potvrđuje da je upoznat sa uslovima garancije i fiskalni račun kojim potvrđuje datum kupovine uređaja.

Za popravku i reklamaciju se primaju samo dobro očišćene mašine!

Popravka kvara priznatog sa naše strane u garantnom roku se izvršava na sledeći način: po našem izboru mi popravljamo pokvareni uređaj besplatno ili ga menjamo za nov i garantni rok se ne obnavlja.

Uređaj treba da se koristi strogo po instrukcijama navedenim u uputstvu za upotrebu.

Za bezbedan rad sa elektouredjajem neophodno je da kupac pre početka upotrebe aparata pažljivo pročita uputstvo za upotrebu, zatim uputstvo za bezbednost pri radu i naravno da koristi uređaj za to za šta je neamenjen. Uređaj zahteva periodično čišćenje i adekvatno održavanje .

Garancija ne pokriva:

- ishabanu boju elektroaparata
- delovi i potrošni materijal koji podleže habanju prilikom upotrebe kao što su: grejs, ulje, četke, valjci, i dr.
- dodatni pribor i potrošni materijal kao što:rukohvati, baterije, kutije, dodatci za napajanje, svrdla, diskovi za sečenje, noževi, lanci, šmirgle, graničnici, kabl i dr.
- elktrični osigurači i sijalice
- mehanička oštećenja na telu aparat, dekorativni elementi na aparatu, štitnici za oči, štitnici za dodatke za sečenje, gumene ploče, učvršćivači, lenjiri, kabal i utičnica.
- celokupna oštrčenja aparata nasatala kao poslrđica požara, poplava, zemljotresa i dr.

Otkaz garancije

Pravo da otkáže popravku (remont) u garantnom roku ima u sledećim slučajevima:

- Neodgovarajući (ili ne popunjen) serijski broj proizvoda u poredjenju sa serijskim brojem koji je upisan na garantni list
- Identifikaciona nalepnica proizvoda je izbrisana ili je nema.
- Ako je neko iz neovlašćenog servisa već pokušao da popravi aparat.
- Kvar je nastao kao posledica nepravilne upotrebe aparata (nisu poštovane instrukcije navedene u uputstvu za upotrebu) ot strane kupca ili drugih lica.
- Oštećenja su nastala usled nemarne upotrebe aparata.
- Oštećenje rotora ili statora u vidu slepljivanja nastala kao posledica topljenja izolacije a prouzrokovana prekomernom upotrebom aparata.
- Oštećenje rotora ili statora posledica preopterećenja ili oštećenog sistema za ventilaciju koja se manifestuje ravnomernim potamnjenjem kolektora ili zavojnica.
- Nedostaju zaštitni diskovi, ili drugi delovi uređaja koji su deo konstrukcije aparata i imaju za cilj da osiguraju bezbedan rada sa aparatom prilikom pravilne upotrebe.
- Kabal za napajanje aparata je produžavan ili menjan od strane kupca.
- Šteta naneta preopterećenjem, zbog nedostatka ventilacije ili nedovoljnog podmazivanja pokretnih komponenti.
- Sklonjeni lageri zbog preopterećenja ili dugotrajne upotre.

Rok za popravku uređeja koji je primljen u servis je 45 dena.

Ovlašćeni servis ne snosi odgovornost za aparate koje vlasnik nije došao da preuzme mesec dana nakon isteka zakonskog roka za popravku!

Електричните апарати “Рајдер” се дизајнирани и произведени во согласност со нормативните документи и стандарди во согласност со сите барања за безбедност што се применуваат.

Содржината и опфат на гаранцијата

Услови на Гаранцијата

Рокот на гаранцијата се наведува во гарантниот лист и важи од датумот на купување на производот. Купувачот/Корисникот на електричната опрема имаат право на бесплатни поправки на уредот доколку истиот е во гарантираниот период, доколку гарантниот лист е правилно пополнет со потпис и печат од страна на продавачот кој го продал уредот, потпишан од страна на купувачот кој потврдува дека е запознаен со условите на гаранцијата и со фискална сметка или фактура која го потврдува датумот на купување на електричниот апарат.

За поправка и рекламација ќе бидат примени само добро исчистени машини!

Поправката на дефекти признати од наша страна во гарантираниот рок се изведува на следниот начин: по наш избор ги поправаме дефектните уреди бесплатно или ги менуваме за нови доколку се во гарантниот рок и доколку не е можно сервисирање.

Уредот треба да се користи строго по упатствата и прописите пропишани во упатството.

За безбедно работење со електричниот уред неопходно е купувачот пред да започне со користење на уредот, да се запознае со упатството за употреба, да се запознае со ставките за безбедност при работа и да го користи уредот за тоа што е наведено во упатството. Уредот бара периодично чистење и адекватно одржување.

Гаранцијата не опфаќа:

- Губење на бојата на машината.
 - Делови и потрошни материјали кој подлежат на абеење при употреба, како што се: маст, масло, четкици, водичи, ваљаци, ролки, подлошки, погонски ремени, флексибилно вратило, лагери, семеринги, клип, работно тркало и др.
 - Опрема и материјали како што се: Рачки, кабли, батерии, кутии, додатоци за напојување, бургии, дискови за сечење, ножеви ланци, шмиргли, граничници, конец за сечење и др.
 - Стопени електрични осигурувачи и заштити
 - Механички оштетувања на телото на уредот, декоративни елементи.
 - Заштита за очите, заштита за сечење, гумирани плочки, затварачи, мерила и др.
 - Кабел и приклучоци.
 - Целокупно оштетување на апаратот настанато како последица од пожар, поплава, земјотрес и сл.
- Поништување на гаранцијата
- Правото да се поништи поправката (ремонт) во рамките на гарантниот период е во следниве случаи:
- Серискиот број заведен во гаранцијата не одговара со серискиот број на машината .
 - Налепницата за идентификација залепена на производот е избришана или е исчезната.
 - Доколку друго лице кое не е овластениот сервис се обиде да го поправа уредот.
 - Доколку не се појави како резултат на несоодветна употреба на уредот (не следи ги инструкциите наведени во упатството) од страна на купувачот или друго лице.
 - Дефектот е предизвикан од невнимателна употреба со апаратот
 - Оштетувања предизвикани од работа со дотрајани (или лошо поставени) елементи за сечење
 - Оштетувањата на роторот или статорот настанале како последица на топењето на изолацијата предизвикано од прекумерно користење на апаратот.
 - Оштетувањата на роторот или статорот резултат на преоптоварување или оштетен на системот за вентилација која се манифестира со рамномерно потемнување на колекторот или намотката.
 - Недостигаат заштитните дискови, или други делови кои се дел од составната опрема и се наменети за да се обезбеди безбедно работење со уредот кога се користи правилно.
 - Електричниот кабел на машината е продолжен или замени од страна на корисникот.
 - Оштетувања на уредот од преоптеретување, лоша вентилација и од недоволно подмачкување на подвижните делови
 - Оштетени лагери поради преоптоварување или долготрајна работа.
 - Скршено легло за лагери од страна на блокиран лагер
 - Некомплетен заб на запчаникот (скршен, изабен)
 - Скршено шпонково или вилушесто лежиште
 - Оштетувања во електриката за клучот како резултат на прашина или кршење
 - Оштетување на редукционата кутија (глава) настанато од механизмот за заклучување
 - Појава на невообичаена лабавост помеѓу клипот и цилиндарот како резултат на преоптеретување, долготрајна употреба или прашина
 - Затегнатост помеѓу клипот и цилиндарот како резултат на преоптеретување прекумерна употреба или прашина
 - Оштетено централното тркало и кочницата(променета на боја) - последица на работа со блокирана кочница
- Крајниот рок за поправка на уредот кој е примена во сервисот е 45 дена.
- Овластениот сервис не сноси одговорност за опремата доколку сопственикот не ја подигне еден месец по истекот на законскиот рок за поправка на машината!

GARANCIJSKA IZJAVA

MODEL	
SERIJSKA ŠT.	
GARANCIJSKI ROK	
PRODAJALEC	
IME/FIRMA	
NASLOV	
DATUM in ŽIG	

Deklaracija: Poreklo: Kitajska. Euromaster Import Export Ltd. je proizvajalec in lastnik blagovne znamke Raider. Distributer in prodajalec za Slovenijo: TOPMASTER, d.o.o. **SERVISER:** TOPMASTER, d.o.o. Prosimo Vas, da pred uporabo v celoti preberete priložena navodila. Shranite potrdilo o nakupu-račun. Račun je skupaj zgarancijskim listom pogoj za uveljavljanje garancije. Garancija velja napodročju Slovenije.

IZJAVA GARANTA

Jamčimo, da bo izdelek v garancijskem roku brezhibno deloval, če ga boste uporabljali v skladu z njegovim namenom in priloženimi navodili. Obvezujemo se, da bomo na vašo zahtevo popravili okvaro ali pomanjkljivosti na izdelku, če boste to sporočili v garancijskem roku. Okvaro bomo brezplačno odpravili najpozneje v 45 dneh od dneva prijave okvare. Izdelek, ki ga ne bomo popravili v omenjenem roku, bomo na vašo zahtevo zamenjali z novim. Za čas popravila vam bomo podaljšali garancijski rok. Garancija začne veljati z dnem izročitve blaga. Garancija ne izključuje pravic potrošnika, ki izhajajo iz odgovornostiprodajalca za napake na blagu. Garancijska doba je 12 mesecev. Rezervni deli so dobavljivi še 36 mesecev po preteku garancije. Pošiljanje orodja in delo se v vsakem primeru plačata in bremenita stranko. Izključeno iz garancije: škode, nastale zaradi slabegavzdrževanja, malomarnosti in uporabe, ki ni v skladu s splošnimi pogoji, ne priznamo. Prosimo, upoštevajte, da naše naprave niso namenjene uporabi v poslovnih, trgovskih in industrijskih prostorih, zato se garancija razveljavi, če se oprema uporablja v poslovnih, trgovskih in industrijskih ali drugih enakovrednih dejavnostih. V nadaljevanju se iz naše garancijeprav tako izključi: nadomestilo za poškodbe pri prevozu in škoda, nastala zaradi neizpolnjenjanavodil za vgradnjo/sestavljanje, ali škoda, nastala zaradi nestrokovne montaže, neupoštevanja navodil, zlorabe ali neprimerne uporabe (npr. preobremenitev naprave), vdora tujkov v napravo (npr. pesek ali prah), učinkov sile ali zaradi zunanjih dogodkov (npr. škoda, povzročena z napravo) in normalne obrabe zaradi nepravilnega delovanja naprave.

DATUM SPREJEMA	
OPIS OKVARE	
DATUM OKVARE	
DATUM PRODAJE	
PODPIS	

Zastopa in prodaja: TOPMASTER, d.o.o., Slovenčeva 24,1000 Ljubljana;
 telefonska številka: 01 620 43 90; spletna naslova: info@topmaster.si, www.topmaster.si.

Εξουσία »RAIDER" έχει σχεδιαστεί και κατασκευαστεί σύμφωνα με τη Δημοκρατία της Βουλγαρίας στους κανονισμούς και τα πρότυπα για τη συμμόρφωση με όλες τις απαιτήσεις ασφάλειας.

Περιεχόμενο και πεδίο εφαρμογής της εμπορικής εγγύησης
Εγγύηση

Η περίοδος εγγύησης "Euromaster Import-Export ΕΠΕ δίνει το έδαφος της Βουλγαρίας είναι 24 μήνες.

Χρήστης έχει δικαίωμα να δωρεάν υπηρεσία επιδιόρθωσης ασφαλισμένος περιόδου εγγύησης, εφόσον η κάρτα εγγύησης συμπληρωθεί σωστά φτιαγμένο με υπογραφή και σφραγίδα αντιπρόσωπο, πώληση τη μονάδα, η οποία υπεγράφη από τον πελάτη ότι έχει επίγνωση των συνθηκών εγγύησης και φορολογική ταμειακή μηχανή απόδειξη ή τιμολόγιο αναγράφεται η ημερομηνία της αγοράς.

Επισκευή και Επιστροφές γίνονται δεκτές μόνο καθαρίζονται μηχανές!

Κατάρηση αναγνωρίζεται από ελάττωμα εγγύησης μας, έχει ως εξής: κατά την κρίση μας, είμαστε ελεύθεροι επισκευή ελαττωματικών όργανο ή να αντικατασταθούν με νέα, όπως η εγγύηση δεν ανανεώνεται.

Οι συσκευές πρέπει να χρησιμοποιούνται μόνο κατάλληλα και σύμφωνα με τις οδηγίες.

Για να εξασφαλιστεί η ασφαλής λειτουργία είναι υποχρέωση των πελατών να είναι εξοικειωμένος με οδηγίες για τη χρήση των κανόνων ασφάλειας ισχύος του εργαλείου, όταν ασχολούνται με αυτό και κυρίως ο σκοπός της. Η μονάδα απαιτεί περιοδικός καθαρισμός και η σωστή συντήρηση.

Η εγγύηση δεν καλύπτει:

- Να φοράτε χρώματος των εργαλείων
- Ανταλλακτικά και αναλώσιμα, τα οποία υπόκεινται σε φθορά που προκαλείται από τη χρήση, όπως: λίπη, λάδια, πινέλα, οδηγοί, οδοστρωτήρες, τα μαξιλάρια, οι κινητήριιοι ιμάντες, εύκαμπτο άξονα σύρμα, ρουλεμάν, σφραγίδες, πιστόνι με ένα σφυρί συρραπτικά, κλπ.
- Αξεσουάρ και αναλώσιμα όπως: λαβές, τη μύτη, μπαταρίες, περιπτώσεις, φορτιστές, τρυπάνια, δίσκοι κοπής, σμίλη μαχαίρια, αλυσίδες, γυαλόχαρτο, στάσεις, δίσκοι για στίλβωση, τσοκ (grip, κάτοχος του εργαλείου κοπής) για να τροχών καλώδιο το ίδιο καλώδιο για μηχανές κουρέματος γκαζόν, κ.λπ.
- Χωνευτό ασφάλειες και λάμπες
- Μηχανική βλάβη στο κύτος και όλα τα εξωτερικά μέρη της συσκευής, συμπεριλαμβανομένων των διακοσμητικών
- Ασφάλειες μάτι ασφάλειες εργαλεία κοπής, πλάκες από καουτσούκ, κουφώματα, χάρακες, κλπ.
- Το καλώδιο και το βύσμα
- Η συνολική ζημία σε πράξεις που προκλήθηκαν από φυσικές καταστροφές όπως πλημμύρες πυρκαγιές,, σεισμοί κ.λπ.

Απόσυρση από την εγγύηση

"Euromaster I / E Ltd έχει το δικαίωμα να αρνηθεί την παροχή υπηρεσιών εγγύησης, σε περιπτώσεις κατά τις οποίες:

- Ασυνεπής (ή κενό) τον αύξοντα αριθμό του άρθρου αυτού με μια συμπληρωμένη κάρτα εγγύησης
- Indetifikatsionniyat να αφαιρεθεί το σήμα ή εντελώς λείπει ένα
- Προσπαθεί να ανεπίτρεπτη παρέμβαση στην παράνομη κατασκήνωση βάσης υπηρεσία
- Ζημιές που προκλήθηκαν λόγω κακής χρήσης (μη οδηγίες) της συσκευής από τον πελάτη ή σε τρίτους
- Ζημία που προκαλείται λόγω της απρόσεκτο χειρισμό της συσκευής
- Βλάβη στο στροφέιο ή στάτη, που αποτελείται από το δέσιμο μεταξύ τους, λόγω της τήξης των μόνωσης που προκαλούνται από τη συνεχόμενη υπερφόρτωση
- Βλάβη στο στροφέιο ή στάτη που προκαλούνται από υπερφόρτωση ή διαταραχή αερισμού, εκφράζεται στην αλλαγή του συλλέκτη ή περιελίξεις
- Δεν υπάρχει προστατευτικό δίσκοι, πλάκες στήριξης ή άλλες συνιστώσες που αποτελούν μέρος της δομής του μέσου και έχουν ως στόχο να εξασφαλίσει την ασφαλή και σωστή λειτουργία του
- Το καλώδιο του οργάνου επεκτείνεται ή να αντικατασταθεί από τον πελάτη
- Ζημιές που προκλήθηκαν από υπερφόρτωση ή η έλλειψη αερισμού και ανεπαρκή λίπανση των κινούμενων εξαρτημάτων
- Ρουλεμάν φθορά ή μπλοκαριστεί λόγω υπερφόρτωσης, συνεχή λειτουργία ή σε σκόνη
- Broken φέρει κολάρο
- Λαμβάνοντας σπασμένα στρατόπεδο φωλιά μπλοκάρει ή σπασμένο κολάρο
- Παραβίαση της ακεραιότητας των δονιών των αλιευτικών εργαλείων (σπασμένα, φθαρμένα)
- Broken shronkono ή γαζών
- El.klyuch Παράλειψη ή ηλεκτρονικό σύστημα ελέγχου που προκαλούνται από τη σκόνη ή ρήξη
- Broken κιβώτιο ταχυτήτων (το κεφάλι) που προκαλείται από την κλειδαριά μηχανισμό
- Η εμφάνιση αφύσικη απόσταση μεταξύ εμβόλου και κυλίνδρου, ως αποτέλεσμα της υπερφόρτωσης, συνεχή λειτουργία ή σε σκόνη
- Σύσφιξη μεταξύ εμβόλου και του κυλίνδρου, ως αποτέλεσμα της υπερφόρτωσης, συνεχή λειτουργία ή σε σκόνη
- Κατεστραμμένα φυγόκεντρες τροχό και φρένο (αποχρωματισμός) - που οφείλεται στην εργασία κατά το δεσμευμένο φρένο

Η προθεσμία για ένα ανακαινισμένο εγκρίθηκε το ηλεκτρικό υπηρεσία είναι μέσα σε ένα μήνα.

Εργαστήρια δεν είναι υπεύθυνοι για τα εργαλεία, αζήτητα από τους ιδιοκτήτες τους ένα μήνα μετά την νόμιμη προθεσμία για επισκευή!

Ανεξάρτητα από την εμπορική εγγύηση, ο πωλητής είναι υπεύθυνος για την έλλειψη συμμόρφωσης της καταναλωτικών αγαθών με τη σύμβαση για την πώληση στο πλαίσιο της ΣΕΣ.

EUROMASTER IMPORT EXPORT LTD

1231, Sofia, Bulgaria, 246 Lomsko shose Blvd.,

tel.: +359 700 44 155

fax: + 359 2 934 00 90

www.euromasterbg.com; e-mail: info@euromasterbg.com

