

RAIDER INDUSTRIAL

- електрическо ренде
- electric planer
- rindea electrica
- рачен абрихтер
- električno Rende
- рубанок
- utorni oblič
- ηλεκτρική πλάνη
- električni grater
- râpe électrique
- grattugia elettrica
- elektra gratero
- ralador eléctrico



RAIDER[®]
Industrial

Contents

2	BG	схема
3	BG	оригинална инструкция за употреба
7	EN	original instructions' manual
11	RO	manual de instructiuni originale
15	MK	инструкции
20	SR	originalno uputstvo za upotrebu
24	EL	Πρωτότυπο οδηγιών χρήσης
28	HR	originalne upute za rad
32	RU	оригинальное руководство пользователя
36	SL	preklad pôvodného návodu na použitie
40	FR	manuel d'instructions
44	IT	manuale delle istruzioni
48	ES	instrukcio 'manlibro
52	PT	manual de instruções

RDI-EP14

USER'S MANUAL

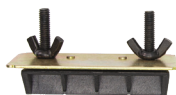




Шаблон за ножа



Шаблон за заточване



Паралелен водач



Изобразени елементи:

1. Пусков прекъсвач
2. Предпазен бутон против неволно включване (блокировка на пусковия прекъсвач)
3. Основна ръкохватка (изолирана повърхност за захващане)
4. Отвеждане на стърготините
5. Въртяща се ръкохватка за регулиране на дълбочината на рендосване (изолирана повърхност за захващане)
6. Скала за дълбочината на рендосване
7. Болт за фиксиране на паралелния водач



Двойна изолация
Double isolation



Носете защитни антифони!
Always wear hearing protection!



Носете защитни очила!
Wear safety glasses!



Прочетете ръководството преди употреба!
Refer to instruction manual / booklet!



Носете защитна маска!
Wear dust mask!

ОРИГИНАЛНА ИНСТРУКЦИЯ ЗА УПОТРЕБА

Уважаеми потребители,

Поздравления за покупката на машина от най-бързоразвиващата се марка за електрически, бензинови и пневматични машини - RAIDER. При правилно инсталиране и експлоатация, RAIDER са сигурни и надеждни машини и работата с тях ще Ви достави истинско удоволствие. За Вашето удобство е изградена и отличната сервисна мрежа с 45 сервиса в цялата страна.

Преди да използвате тази машина, моля, внимателно се запознайте с настоящата "Инструкцията за употреба".

В интерес на Вашата безопасност и с цел осигуряване на правилната и употреба, прочетете настоящите инструкции внимателно, включително препоръките и предупрежденията в тях. За избягване на ненужни грешки и инциденти, важно е тези инструкции да останат на разположение за бъдещи справки на всички, които ще ползват машината. Ако я продадете на нов собственик то "Инструкцията за употреба" трябва да се предаде заедно с нея, за да може новия ползвател да се запознае със съответните мерки за безопасност и инструкциите за работа.

"Евромастер Импорт Експорт" ООД е упълномощен представител на производителя и собственик на търговската марка RAIDER. Адресът на управление на фирмата е гр. София 1231, бул. "Ломско шосе" 246, тел. 0 700 44 155, 934 10 10, www.raider.bg; www.euromasterbg.com; e-mail: info@euromasterbg.com.

От 2006 година във фирмата е въведена системата за управление на качеството ISO 9001:2008 с обхват на сертификацията: Търговия, внос, износ и сервис на професионални и хоби електрически, пневматични и механични инструменти и обща железария. Сертификатът е издаден от Moody International Certification Ltd., England.

Технически данни

параметър	мерна единица	стойност
Модел	-	RDI-EP14
Номинално захранващо напрежение	V AC	230
Честота на променливия ток	Hz	50
Номинална консумирана мощност	W	620
Обороти на празен ход	min ⁻¹	17000
Ширина на рендосване	mm	82
Дълбочина на рендосване	mm	2
Дълбочина на фалцово стъпало	mm	0-2
Брой на ножовете	-	2
Ниво на звуково налягане (L _{pa})	dB	94.4, K=3
Ниво на звукова мощност (L _{wa})	dB	104.4, K=3
Стойност на вибрационните емисии (a _h) основна ръкохватка	m/s ²	1.956, K=1.5
Клас на защита на изолацията	-	II

ОБЩИ УКАЗАНИЯ ЗА БЕЗОПАСНА РАБОТА.

Прочетете внимателно всички указания. Неспазването на приведените по-долу указания може да доведе до токов удар, пожар и/или тежки травми. Съхранявайте тези указания на сигурно място.

1. Безопасност на работното място.

1.1. Поддържайте работното си място чисто и добре осветено. Безпорядъкът и недостатъчното осветление могат да спомогнат за възникването на трудова злополука.

1.2. Не работете с електрическото ренде в среда с повишена опасност от възникване на експлозия и в близост до лесно запалими течности, газове или прахообразни материали.

1.3. Дръжте деца и странични лица на безопасно разстояние, докато работите с електрическото ренде.

Ако вниманието Ви бъде отклонено, може да загубите контрол над електрическото ренде.

2. Безопасност при работа с електрически ток.

2.1. Щепселът на електрическото ренде трябва да е подходящ за използвания контакт. В никакъв случай не се допуска изменение на конструкцията на щепсела. Когато работите със занулени електроуреди, не използвайте адаптери за щепсела. Ползването на оригинални щепсели и контакти намалява риска от възникване на токов удар.

2.2. Избягвайте допира на тялото Ви до заземени тела, напр. тръби, отоплителни уреди, печки и хладилници. Когато тялото Ви е заземено, рискът от възникване на токов удар е по-голям.

2.3. Предпазвайте електрическото ренде от дъжд и влага. Проникването на вода в електрическото ренде повишава опасността от токов удар.

2.4. Не използвайте захранващия кабел за цели, за които той не е предвиден, например за да носите електрическото ренде за кабела или за да извадите щепсела от контакта. Предпазвайте кабела от нагряване, омасляване, допир до остри ръбове или до подвижни звена на машини. Повредените или усукани кабели увеличават риска от възникване на токов удар.

2.5. Когато работите с електрическото ренде на открито, включвайте го само в инсталации оборудвани с електрически прекъсвач G (прекъсвач за защитно изключване с дефектнотокова защита), а токът за действие ДТЗ трябва да е не повече от 30 mA, съгласно "Наредба 3 за устройство на електрическите уредби и електропроводните линии". Използвайте само удължители, подходящи за работа на открито. Използването на удължител, предназначен за работа на открито, намалява риска от възникване на токов удар.

2.6. Ако се налага използването на електрическото ренде и във влажна среда, включвайте машината само в инсталации оборудвани с електрически прекъсвач Fi. Използването на такъв предпазен прекъсвач за утечни токове намалява опасността от възникване на токов удар.

3. Безопасен начин на работа.

3.1. Бъдете концентрирани, следете внимателно действията си и постъпвайте предпазливо и разумно. Не използвайте електрическото ренде, когато сте уморени или под влиянието на наркотични вещества, алкохол или упойващи лекарства.

Един миг разсеяност при работа с електрическото ренде може да има за следствие изключително тежки наранявания.

3.2. Работете с предпазващо работно облекло и винаги с предпазни очила. Носенето на подходящи за извършваната дейност лични предпазни средства, като дихателна маска, здрави плътни затворени обувки със стабилен грайфер, предпазни очила, защитна каска и шумозаглушители (антифони), намалява риска от възникване на трудова злополука.

3.3. Избягвайте опасността от включване на електрическото ренде по невнимание. Преди да включите щепсела в захранващата мрежа, се уверете, че пусковият прекъсвач е в положение «изключено». Ако, когато носите електрическото ренде, дръжте пръста си върху пусковия прекъсвач, или ако подавате захранващо напрежение на електрическото ренде, когато е включен, съществува опасност от възникване на трудова злополука.

3.4. Преди да включите електрическото ренде, се уверете, че сте отстранили от него всички помощни инструменти и ключове. Помощен инструмент, забравен на въртящото се звено, може да причини травми.

3.5. Избягвайте неестествените положения на тялото. Работете в стабилно положение на тялото и във всеки момент поддържайте равновесие. Така ще можете да контролирате електрическото ренде по-добре и по-безопасно, ако възникне неочаквана ситуация.

3.6. Работете с подходящо облекло. Не работете с широки дрехи или украшения. Дръжте косата си, дрехите и ръкавиците на безопасно разстояние от въртящите звена на електрическото ренде. Широките дрехи, украшенията, дългите коси могат да бъдат захванати и увлечени от въртящите части.

3.7. Ако е възможно използването на външна аспирационна система, се уверете, че тя е включена и функционира изправно. Използването на аспирационна система намалява рисковете, дължащи се на отделящата се при работа прах.

4. Грижливо отношение към електрическото ренде.

4.1. Не претоварвайте електрическото ренде. Използвайте електрическото ренде само съобразно неговото предназначение. Ще работите по-добре и по-безопасно, когато използвате подходящото електрическо ренде в заданията от производителя ди-апазон на натоварване.

4.2. Не използвайте ренде, чийто пусков прекъсвач е повреден.

Ренде, което не може да бъде изключвано и включвано по предвидения от производителя начин, е опасно и трябва да бъде ремонтирано.

4.3. Преди да промените настройките на електрическото ренде, да замените ножовете и допълнителните приспособления, както и когато продължително време няма да го използвате, изключвайте щепсела от захранващата мрежа. Тази мярка премахва опасността от задействане на електрическото ренде по невнимание.

4.4. Съхранявайте електрическото ренде на места, където не може да бъде достигнато от деца. Не допускате то да бъде използвано от лица, които не са запознати с начина на работа с него и не са прочели тези инструкции. Когато е в ръцете на неопитни потребители, електрическото ренде може да бъде опасно.

4.5. Поддържайте електрическото ренде грижливо. Проверявайте дали подвижните звена функционират безукорно, дали не заклиневат, дали има счупени или повредени детайли, които нарушават или изменят функциите на електрическото ренде. Преди да използвате електрическото ренде, се погрижете повредените детайли да бъдат ремонтирани. Много от трудовете злополуки

се дължат на недобре поддържани електроинструменти и уреди.

4.6. Използвайте електрическото ренде, допълнителните приспособления, работните инструменти и т.н., съобразно инструкциите на производителя. При това се съобразявайте и с конкретните работни условия и операции, които трябва да изпълните. Използването на електрическото ренде за различни от предвидените от производителя приложения повишава опасността от възникване на трудови злополуки.

5. Указания за безопасна работа, специфични за закупеното от Вас електрическо ренде.

При работа с електрическото ренде носете антифони. Въздействието на силен шум може да увреди слуха Ви. Дръжте електрическото ренде здраво с двете ръце. Загубата на контрол над електроинструмента може да доведе до възникване на трудови злополуки.

5.1. Не използвайте допълнителни приспособления, които не се препоръчват от производителя специално за този електроинструмент. Фактът, че можете да закрепите към машината определено приспособление или работен инструмент, не гарантира безопасна работа с него.

5.2. Ако изпълнявате дейности, при които съществува опасност работният инструмент да попадне на скрити проводници под напрежение или да засегне захранващия кабел, дръжте електроинструмента само за електроизолираните ръкохватки. При влизане на работния инструмент в контакт с проводници под напрежение то се предава по металните детайли на електрическото ренде и това може да доведе до токов удар.

5.3. Дръжте захранващия кабел на безопасно разстояние от въртящите се работни инструменти. Ако изгубите контрол над електрическото ренде, кабелът може да бъде прерязан или увлечен от работния инструмент и това да предизвика наранявания.

5.4. Никога не оставяйте електрическото ренде, преди вала с ножовете да спре напълно въртенето си. Въртящият се вал може да допре до предмет, в резултат на което да загубите контрол над електрическото ренде.

5.5. Редовно почиствайте вентилационните отвори на Вашето електрическо ренде.

5.6. Не използвайте електрическото ренде в близост до леснозапалими материали. Летящи искри могат да предизвикат възпламеняването на такива материали.

5.7. Никога не поставяйте ръцете си в близост до въртящи се работни инструменти.

5.8. Не поставяйте ръцете си в отвора за изхвърляне на стърготините. Можете да се нараните от въртящите се части.

5.9. Ако захранващото напрежение бъде прекъснато (напр. вследствие на прекъсване на тока или ако щепселът бъде изваден от контакта), деблокирайте пусковия прекъсвач и го поставете в позиция "изключено". Така ще предотвратите неконтролирано включване на електрическото ренде.

5.10. Допирайте рендето до обработвания детайл само след като сте го включили и е достигнало максимални обороти и го изключвайте след като сте го отделили от детайла. В противен случай рендето може да отскочи внезапно.

5.11. Осигурявайте обработвания детайл. Детайл, захванат с подходящи приспособления или скоби, е застопорен по-здраво и сигурно отколкото, ако го държите с ръка.

5.12. Работете само с остри ножове. Не използвайте износени или повредени ножове.

5.13. Преди започване на работа с рендето проверете дали в обработвания материал няма метални предмети от рода на гвоздеи или винтове.

5.14. Никога не рендосвайте през метални предмети, пирони или винтове. Ножовете и валът ще се повредят и ще предизвикат опасни вибрации.

5.15. Прахове, отделящи се при обработването на материали, като съдържащи олово бои, някои видове дървесина, могат да бъдат опасни за здравето. Контактът до кожата или вдишването на такива прахове могат да предизвикат алергични реакции и/или заболявания на дихателните пътища на работещия с електроинструмента или намиращи се наблизо лица. Определени прахове, например отделящите се при обработване на бук и дъб, се считат за канцерогенни, особено в комбинация с химикали за третиране на дървесина.

5.16. При прекъсване на работа винаги изпразвайте прахоуловителната торбичка.

5.17. Не използвайте електрическото ренде, когато захранващият кабел е повреден. Ако по време на работа кабелът бъде повреден, не го докосвайте. Незабавно изключете щепсела от контакта. Повредени захранващи кабели увеличават риска от токов удар.

Неспазването на приведените указания може да доведе до токов удар, пожар и/или тежки травми.

6. Функционално описание и предназначение на електрическото ренде.

Електрическото ренде е ръчен електроинструмент с изолация II клас. Той е задвижван от колекторен еднофазен двигател, чийто обороти са редуцирани с помощта на лентова предавка. Електрическото ренде е предназначено за рендосване и скосяване на ръбовете на равнинни повърхности от дърво и дървесни материали. Не се разрешава използването на електроинструмента за дейности, различни от неговото предназначение.

7. Информация за излъчван шум и вибрации.

Стойностите са измерени съгласно EN 60745. Равнището A на генерирания шум обикновено е: нивото на звуковото налягане $L_{pA} = 88$ dB(A); мощност на звука $L_{wA} = 99$ dB(A). Неопределеност $K = 3$ dB. Работете с шумозаглушители! Пълната стойност на вибрациите (векторната сума по трите направления) е определена съгласно EN 60745.

Стойност на генерираните вибрации:

$\dot{a}_{hv} = 3.58 \text{ m/s}^2$;

$\dot{a}_{hv} = 2.97 \text{ m/s}^2$.

Неопределеност $K = 1,5 \text{ m/s}^2$. Посочената в това ръководство за експлоатация стойност за вибрациите е измерена по метода, посочен в EN 60745 и може да бъде използвана за сравняване на различни електроинструменти. Нивото на вибрациите се променя в зависимост от конкретно извършваната дейност и в някои случаи може да надхвърли посочената в това ръководство стойност. За точната преценка на натоварването от вибрации в даден работен цикъл трябва да се отчитат и интервалите, в които електроинструментът е изключен или работи на празен ход. Това може съществено да понижи отчетеното натоварване от вибрации през целия работен цикъл.

8. Подготовка за работа. Монтиране на помощните аксесоари и консумативи.

8.1. Прахоуловителна торба.

При краткотрайни дейности можете да използвате прахоуловителна торба. Поставете щучера на торбата здраво в отвора за отвеждане на праха към прахоулавящата торбичка. За да функционира прахоулавянето ефективно, изправете прахоуловителната торба своевременно. При продължителна работа използвайте система за прахоулавяне с допълнителна прахосмукачка.

8.2. Регулиране на дълбочината на рендосване.

Предната основа на електрическото ренде е подвижна и позволява регулиране на дълбочината на рендосване.

С въртящата се ръкохватка дълбочината на рендосване може да се регулира плавно и безстепенно от 0 до 2 mm, като се отчита стойността по скалата намираща се срещу показалеца.

9. Включване и изключване.

Внимавайте за напрежението на захранващата мрежа! Напрежението на захранващата мрежа трябва да съответства на данните, посочени на табелката на електроинструмента. Уреди, обозначени с 230 V, могат да бъдат захранвани и с напрежение 220 V.

9.1. Натиснете пусковия прекъсвач. За изключване на рендето отпуснете пусковия прекъсвач.

10. Работа с електрическото ренде.

10.1. По възможност работете с малка сила на притискане. Собственото тегло на рендето е достатъчно за постигането на добра производителност. Прекомерното увеличаване на силата на притискане не увеличава производителността, а води до драстично спадане на скоростта на въртене, прекомерно загряване на двигателя повреда на обработвания детайл и на елементите на рендето.

10.2. Скосяване на ръбове.

Прорязания в средата на предната част на основата на рендето "V"-образен канал улеснява бързата обработка на ръбовете на обработвания материал. Поставете предната основа с "V"-образния канал върху ръба на обработвания материал и преместете рендето напред. При обработката на ръбовете дръжте рендето под ъгъл 45°

Не хвърляйте инструмента и не го претоварвайте.

Съхранявайте и се отнасяйте към допълнителните принадлежности грижливо.

Правете периодични паузи в работата.

11. Обслужване и поддръжка.

11.1. Никога не използвайте вода или каквито и да било химически течности за почистване на електрическото ренде. То трябва да се почиства с парче суха тъкан, а натрупалия се прах отстранявайте с мека четка. Винаги съхранявайте рендето на сухо място и поддържайте вентилационните отвори на корпуса чисти.

11.2. Смяна на въглеродните четки. Износените (по-къси от 5 mm), нагорели или счупени въглеродни четки на двигателя следва да бъдат сменени. Винаги се подменят едновременно двете четки. Работата по смяната на въглеродните четки поверявайте само на квалифицирано лице, с оригинални резервни части във фирмените сервиси на RAIDER.

11.3. Ремонтът на Вашите електроинструменти е най-добре да се извършва само от квалифицираните специалисти на сервизите на RAIDER, където се използват само оригинални резервни части. По този начин се гарантира тяхната безопасна работа.

12. Опазване на околната среда.



С оглед опазване на околната среда електроинструментът, допълнителните приспособления и опаковката трябва да бъдат подложени на подходяща преработка за повторното използване на съдържащите се в тях суровини.

Не изхвърляйте електроинструменти при битовите отпадъци! Съгласно Директивата на 2012/19/ЕС относно излезлите от употреба електрически и електронни устройства и утвърждаването и като национален закон електроинструментите, които не могат да се използват повече, трябва да се събират отделно и да бъдат подлагани на подходяща преработка за оползотворяване на съдържащите се в тях ценни суровини.

EN**Original instruction manual**

Dear Customer,

Congratulations on the purchase of machinery from the fastest growing brand of electric and pneumatic tools - RAIDER. When properly installed and operating, RAIDER are safe and reliable machines and work with them will deliver a real pleasure. For your convenience has been built an excellent service network of 40 service stations across the country.

Before using this machine, please carefully acquaint yourself with these "instructions for use". In the interest of your safety and to ensure proper use and read these instructions carefully, including the recommendations and warnings in them. To avoid unnecessary errors and accidents, it is important that these instructions will remain available for future reference to all who will use the machine. If you sell it to a new owner "Instructions for Use" must be submitted along with it to enable new users to become familiar with relevant safety and operating instructions.

Euromaster Import Export Ltd. is an authorized representative of the manufacturer and owner of the trademark RAIDER.

Address: Sofia City 1231, Bulgaria "Lomsko shausse" Blvd. 246, tel +359 700 44 155, 934 10 10, www.raider.bg; www.euromasterbg.com; e-mail: info@euromasterbg.com.

Since 2006 the company introduced the system of quality management ISO 9001:2008 with scope of certification: Trade, import, export and servicing of hobby and professional electrical, mechanical and pneumatic tools and general hardware. The certificate was issued by Moody International Certification Ltd., England.

Technical Data

parameter	unit	value
Model	-	RDI-EP14
Rated voltage	V AC	230
Rated frequency	Hz	50
Rated power	W	620
Idle speed	min ⁻¹	17000
Planing width	mm	82
Planing depth	mm	2
Rebating depth	mm	0-2
Number of blades		2
Sound pressure (LpA)	dB	94.4, K=3
Sound Level (LWA)	dB	104.4, K=3
Vibrations (ah)	m/s ²	1.956, K=1.5
protection class	-	II

Depicted elements:

1. On/Off switch.
2. Lock-off button for On/Off switch.
3. Handle.
4. Dust extraction outlet.
5. Depth adjustment knob.
6. Planing depth scale.
7. Index indicating depth of planing.

General guidelines for safe operation.

Read all instructions carefully. Failure of the nature following instructions can cause electric shock, fire and / or severe injuries. Keep these instructions in a safe place.

1. Safety in the workplace.

- 1.1. Keep your workplace clean and well lit. Disarray and poor lighting may contribute to the occurrence of an accident.
- 1.2. Do not operate electrical plane in an environment with increased risk of an explosion in the vicinity of flammable liquids, gases or powders.
- 1.3. Keep children and bystanders at a safe distance while working with electrical plane. If your attention is diverted, you may lose control over the power plane.

2. Safety when working with electricity.

- 2.1. Plug electrical plane must be suitable for contact. In no case is allowed to modify the structure of the plug. When working with zero appliances, do not use adapters to plug. Using original plugs and sockets reduces the risk of electric shock.
- 2.2. Avoid touching your body to earthed bodies, for example pipes, heaters, stoves and refrigerators. When your body is grounded, risk of electric shock is greater.
- 2.3. Protect the power plane from rain and moisture. Penetration of water in the electric plane increases the risk of electric shock.
- 2.4. Do not use a power cord for purposes for which it is provided, for example, to carry electrical plane for cable or removing the plug from the outlet. Protect cords from heat, oil and contact with sharp edges or moving units of machines. Damaged or twisted cables increase the risk of electric shock.
- 2.5. When working with electrical plane in the open switch so only in plants equipped with electric switch Fi (switch safety shut with Residual protection), and current leakage, in which trigger must be no more than 30 mA. Use only extension, suitable for outdoor use. Using the extension, designed for outdoor use reduces the risk of electric shock.
- 2.6. If it is necessary to use the power plane and in a humid environment, including the machine only in installations equipped with electric switch Fi. Use of such a safety switch Fi currents reduces the risk of electric shock.

3. Safer way of working.

- 3.1. Be concentrated, watch their actions carefully and act cautiously and prudently. Do not use electrical plane when you are tired or under the influence of drugs, alcohol or narcotic drugs. An instant distraction when working with electrical plane may have the effect of extremely serious injuries.
- 3.2. Work with protective work clothing and always with safety glasses. Wearing appropriate for their operations personal protective equipment such as breathing masks, healthy, tightly closed shoes with a stable grab, safety goggles, protective helmet and silencers (hearing protectors), reduces the risk of accident.
- 3.3. Avoid the danger of incorporating electric plane inadvertently. Before you turn the plug into the power supply network, make sure the trigger switch is in position "off". If, when you carry the power plane, keep your finger on the trigger switch, or if you submit a voltage of the power plane when turned on, there is the risk of accident.
- 3.4. Before you turn on the power plane make sure you have removed it all utilities and keys. Utilities, forgotten rotating unit can cause injuries.
- 3.5. Avoid unnatural positions of the body. Work in a stable position of the body at any time and keep the balance. So you can control the electrical plane better and safer, it becomes an unexpected situation.
- 3.6. Work with appropriate clothing. Do not operate with loose clothing or ornaments. Keep your hair, clothes and gloves at a safe distance from rotating units of electrical plane. Robes, attire, long hair can be caught and carried away by the rotating parts.
- 3.7. If it is possible to use external aspiration system, make sure it is switched on and functioning properly. Use of the aspiration system reduces the risks due to the discharge dust at work.

4. Thoroughly respect to the electrical plane.

- 4.1. Do not overload electrical plane. Use the power plane only in accordance with its purpose. You will operate better and safer when using the appropriate power plane in the specified by the manufacturer a range of loading.
- 4.2. Do not use the planer, whose starting switch is damaged.

Plane, which can not be excluded and included as intended by the manufacturer, is dangerous and must be repaired.

- 4.3. Before you modify the settings of the power plane, to replace blades and attachment, and when a long time not using it, unplug the plug from the supply network. This measure eliminates the danger of triggering electrical plane inadvertently.
- 4.4. Keep electrical plane in places where it can not be reached by children. Do not let it be used by persons who are not familiar with how to work with him and have not read those instructions. When in the hands of inexperienced users, the power plane can be dangerous.
- 4.5. Keep electrical plane carefully. Check whether the mobile units operate impeccable, whether it spells, if there is a broken or damaged item which distort or alter the functions of the electric plane. Before using electrical plane, make sure that the damaged parts to be repaired. Many accidents are caused by poorly maintained power tools and appliances.
- 4.6. Use the power plane, the additional devices, working tools, etc., according to the manufacturer's instructions. In doing so must comply with specific operating conditions and operations to perform. Using electric grater for other than those provided by the manufacturer applications increases the risk of accidents.

5. Guidelines for the safe handling, specific purchased your electric plane.

When working with electrical plane wear ear protectors. Effects of loud noise can damage your hearing. Keep electrical grater tightly with both hands. Loss of control over power could lead to the occurrence of accidents.

5.1. Do not use additional devices which are not recommended by the manufacturer specifically for that power. The fact that you can attach to the machine specified device or instrument used does not ensure safe working with him.

5.2. If you perform activities which threaten the working instrument to fall on hidden wires under tension or affect the power cord, hold power only electrically isolated handles. When entering the working tool in contact with the wires under tension, it is transmitted through the metal parts of electrical plane and this may lead to electric shock.

5.3. Keep the power cord a safe distance from rotating work tools. If you lose control over the power plane, the cable can be cut or fascinated by the working tool and it can cause injuries.

5.4. Never leave electrical plane before the shaft with blades to completely stop spinning his. Turntable shaft can touch the object, resulting in losing control over the power plane.

5.5. Regularly clean the vent on your electric plane.

5.6. Do not use electrical plane near flammable materials. Flying sparks can cause the ignition of such materials.

5.7. Never put your hands near the rotary working tools.

5.8. Do not put your hands in the hole for the disposal of sawdust. You can hurt yourself by rotating parts.

5.9. If the supply voltage is interrupted (for example due to blackouts, or if the plug is removed from contact) unblock the trigger switch and place it in position "off". This will prevent uncontrolled inclusion of electrical plane.

5.10. Touch-plane to the work piece only after you've turned and reached maximum speed and then switch after you have separated themselves from the elements. Otherwise, the plane can bounce suddenly.

5.11. Provide work piece. Detail, and attach with appropriate appliances or braces is anchored more firmly and securely than if you hold it by hand.

5.12. Work only with sharp knives. Do not use worn or damaged blades.

5.13. Before starting work with the plane make sure the treated material would metal objects such as nails or screws.

5.14. Never planning in metal objects, nails or screws. Blades and shaft will be damaged and will cause dangerous vibrations.

5.15. Dust released during the processing of materials, such as containing lead paint, some types of wood can be hazardous to health. Contact to the skin or inhalation of such powders can cause allergic reactions and / or respiratory illnesses to working with power tools or nearby persons. Certain powders, for example released during the processing of beech and oak are considered to be carcinogenic, particularly in combination with chemical treatment of wood.

5.16. When interruption is always empty dust bag.

5.17. Do not use electric plane, where the power cord is damaged. If during operation the cable is damaged, do not touch. Immediately disconnect the plug from the outlet. Damaged power cables increase the risk of electric shock.

Failure of the considered instructions may lead to electric shock, fire and / or severe injuries.

6. Functional description and purpose of the power plane.

Electric grater is hand power to the exclusion II class. He is driven by a collector single-phase motor whose speed is reduced by means of belt transmission. Electrical plane is designed for planning and bevel the edges of flat surfaces of wood and wood materials. Not permitted the use of power tools for activities other than its intended purpose.

7. Information emitted noise and vibration.

The values are measured according to EN 60745. Level A of the generated noise is usually: sound pressure level $L_{p_A} = 88$ dB (A); power of sound $L_{w_A} = 99$ dB (A). Uncertainty $K = 3$ dB. Work with a earmuffs! Full value of the vibration (the vector sum of the three directions) is determined according to EN 60745. Value of the generated vibrations:

Main handle $a_{h_1} = 3.58$ m/s²

Auxiliary handle $a_{h_2} = 2.97$ m/s²

Uncertainly $K = 1,5$ m/s².

That in this operating manual value for vibration is measured by the method specified in EN 60745 and can be used to compare different power. The level of vibration varies depending on the specific activity carried out and in some cases may exceed that in this guide value. For an exact estimate of the burden of vibrations in a working cycle should be recorded and the intervals in which the power is off or idling. This can significantly reduce the reporting burden of vibrations throughout the business cycle.

8. Preparing for the job. Installation of auxiliary accessories and consumables.

8.1. Dust bag.

In the current activities you can use dust bag. Insert the nozzle of the bag firmly in the hole for removal of dust to dust-extraction bag. To operate dust-extraction effectively empty dust bag promptly. In continuous operation a system of dust-extraction with an additional vacuum machine.

8.2. Adjust the depth of planning.

Front on the power plane is mobile and allows adjustment of the depth of planning.

By rotating handle depth of planning can be adjusted smoothly and infinitely variable from 0 to 2 mm, taking into account the value scale located against the pointer .

9. Inclusion and exclusion.

Beware of the voltage of supply network! Tension of the supply network must comply with the details shown on the plate of power. Appliances marked with 230 V, can be supplied with a voltage of 220 V.

9.1. To turn on the power plane, press and hold precautionary button against accidental inclusion . Then press the trigger switch . Exclusion plane release trigger switch .

10. Working with electrical plane.

10.1. Where possible, work with a small force of pressure. The mass of the power is sufficient to achieve good performance. Excessive increases the power of the press does not increase productivity and leads to a drastic drop in speed, excessive heating of engine damage to the work piece and the elements of the plane.

10.2. Bevel edges.

Cut in the middle of the front based on the plane "V" - shaped channel facilitates rapid processing of the edges of the material being processed. Place the base with "V"-shaped channel on the edge of the processed material and move the plane forward. The processing of the edges holds the plane at an angle of 45°. Do not throw the tool and do not overload.

Keep and refer to the accessories carefully.

Make periodic breaks at work.

11. Service and Support.

11.1. Never use water or any chemical liquid to clean the electrical plane. It should be cleaned with a piece of dry tissue, and accumulated dust removed with a soft brush. Always store the plane in a dry place and keep the vent on the hull clean.

11.2. Replacing the carbon brushes. Exports (shorter than 5 mm), up or broken carbon brushes of the engine should be replaced. Always replace both the two brushes. Work on replacement of carbon brushes entrusted only to qualified person with original spare parts in company service of RAIDER.

11.3. The repair of your power is best carried out only by qualified professionals repairers of RAIDER, which used only original spare parts. Thus it ensuring their safe operation.



12. Preservation of the environment.

In view of environmental power, additional accessories and packaging must be subjected to appropriate processing for reuse of the information contained in these materials.

Do not dispose of electric household waste! Under the EU Directive 2012/19/EC on waste electrical and electronic devices and validation and as a national law power which can be used more, must be collected separately and be subjected to appropriate processing for recovery of contained they scrap.

Instrucțiunile originale de utilizare

Stimate prieten,

Felicitări pentru achiziționarea unei rindele electrice de la marca cu cea mai rapidă creștere pe scule electrice și pneumatice - Raider . Cu o instalare și operare corectă , produsele Raider sunt echipamente sigure , fiabile și lucrul cu ele vă va oferi o adevărată plăcere . Pentru confort și servicii excelente am construit o rețea de service-uri pe întreg teritoriul țării. Înainte de a utiliza acest produs , vă rugăm să citiți cu atenție "manualul de utilizare" . În interesul siguranței și pentru a asigura utilizarea corectă , citiți cu atenție aceste instrucțiuni , inclusiv recomandările și avertismentele pentru ele . Pentru a evita greșelile inutile și accidentele , este important ca aceste instrucțiuni să rămână disponibile pentru referințe viitoare tuturor celor care vor utiliza aparatul . Dacă vindeți produsul "manualul de utilizare" trebuie predat noului proprietar , astfel încât acesta să fie familiarizat cu măsurile de siguranță și instrucțiunile de utilizare.

"Euromaster Import Export" SRL este un reprezentant autorizat al producătorului și proprietar al mărcii Raider. Adresa companiei este Sofia 1231, B-dul "Lom Road" 246, tel 02 934

33 33 934 10 10, www.raider.bg; www.euromasterbg.com, e-mail: info @ euromasterbg.com

Începând cu anul 2006, compania a introdus un sistem de management al calității ISO 9001:2008 de certificare cu domeniul de aplicare: instrumente de comerț, import, export și de servicii profesionale și hobby electrice, pneumatice și de putere și hardware-ul general. Certificatul a fost emis de către Moody International de Certificare Ltd, Anglia.

Date tehnice

parametru	unitate	valoare
Model	-	RDI-EP14
Tensiune de alimentare	V AC	230
Frecvența AC	Hz	50
Putere	W	620
Turație la mersul în gol	min ⁻¹	17000
Lățime maximă de trecere a rindelei	mm	82
Adâncime de tăiere	mm	2
Adâncime de fălțuire	mm	0-2
Număr de cuțite	-	2
Nivelul de presiune sonoră (LpA)	dB	94.4, K=3
Nivel putere acustică (LwA)	dB	104.4, K=3
Valoarea accelerației vibrațiilor (ah)	m/s ²	1.956, K=1.5
Clasa de protecție de izolare	-	II

Elemente de descris:

1. Comutator.
2. Buton de siguranță (pentru a Evita pomirile accidentale).
3. Mâner principal (izolate suprafață de prindere).
4. Duze pentru îndepărtarea prafului cu extractor.
5. Maner de reglaj a adancimii de rindeluit
6. Scala masura adancime rindeluit.
7. Indicator de adancime.

Instrucțiuni generale pentru funcționarea în condiții de siguranță.

Citiți toate instrucțiunile. Nerespectarea tuturor instrucțiunilor poate provoca electrocutare, incendii și / sau răni grave. Pastrați aceste instrucțiuni într-un loc sigur.

1. Siguranță la locul de muncă.

- 1.1. Păstrați zona de lucru curată și bine iluminată. Tulburare de iluminat și săraci pot contribui la apariția unor accidente.
- 1.2. Nu folosiți avionul electric într-un mediu cu risc crescut de o explozie în apropierea lichidelor inflamabile, gaze sau pulberi.
- 1.3. Nu permiteți accesul copiilor și al altor persoane în timp ce operează un plan de alimentare.

În cazul în care atenția ta este deviat, s-ar putea pierde controlul asupra planului de putere.

2. Siguranță atunci când se lucrează cu energie electrică.

2.1. Conectați avionul electrice trebuie să fie potrivite pentru contact. În nici un caz nu se permite de a modifica priza. Când se lucrează cu adus la zero electrice, nu folosiți adaptoare. Ștecherile nemodificate și prizele potrivite vor reduce riscul de electrocutare.

2.2. Evitați contactul corporal la legat la pământ, tevi, radiatoare, sobe și frigidere. Atunci cand corpul tau este la pământ, riscul de electrocutare este mai mare.

2.3. Protejați planul de alimentare de la ploaie si umiditate. Apa de înregistrare a unei plan de alimentare creste riscul de electrocutare.

2.4. Nu folosiți un cablu de alimentare în scopul pentru care este prevăzut, de exemplu, pentru a efectua cablu electric sau un plan să scoateți din priză. Păstrați cablul de căldură, ulei, muchii ascuțite sau părți în mișcare. Cordon de alimentare deteriorat sau înfășurat mărește riscul de electrocutare.

2.6. Atunci când se lucrează cu planul de alimentare în aer liber, inclusiv doar în instalații echipat cu un comutator electric Fi (siguranță de oprire comutator cu curent rezidual) și curentul de scurgere, care se declanșează atunci când DTZ trebuie să fie nu mai mult de 30 mA. Utilizați numai cabluri de extensie adecvate pentru utilizare în aer liber. Folosirea unui cablu prelungitor adecvat pentru utilizarea în aer liber reduce riscul de electrocutare.

2.7. În cazul în care utilizarea este necesar de avion electrice și într-un mediu umed, inclusiv aparatul numai în instalații dotate cu un întrerupător electric Fi. Utilizare a acestor curenți de scurgere siguranță comuta reduce riscul de electrocutare.

3. O modalitate sigura de a lucra.

3.1 Fiți atenți la ceea ce faci si rezonabile.. Nu utilizați avionul electrice, sunteți oboseți sau sub influența drogurilor, alcoolului sau a drogurilor.

Un moment de neatenție în timpul planului de puterea de operare poate fi în leziuni grave.

3.2 îmbrăcăminte personală. Protecție și întotdeauna ochelari de protecție. Purtarea adecvate pentru echipamentele de protecție personală de activitate, cum ar fi masca de praf, pantofi de puternic închis ermetic se confrunte cu ochelari de stabilă, de protecție, căști de protecție și amortizoare de zgomot (antifoanele externe), reduce riscul de accident.

3.3 evita pericolul de a include avionul electric accidental.. Inainte de conectarea la rețea, asigurați-vă că comutatorul este în poziția "Off". Dacă, când purtați un plan de alimentare cu degetul pe întrerupător sau voltage energizare a planului de putere atunci când acesta este conectat, există pericolul de accident.

3.4. Înainte de a porni pe planul de alimentare, asigurați-vă că ați îndepărtat toate utilitățile sale și cheile. Instrumentelor de sprijin lăsat în urmă pe piese în mișcare poate provoca leziuni.

3.5. Evitați poziții nefrești. Lucrări în picior de egalitate, și în orice moment. Astfel, puteți controla avionul electric mai bine și mai sigur dacă situații neașteptate.

3.6. Imbraca-te corespunzator. Nu funcționează cu haine largi sau bijuterii. Mențineți părul, îmbrăcămintea și mânușile departe de unitățile mobile ale planului electrice. Hainele largi, bijuteriile sau parul lung pot fi prinse în componentele rotative.

3.7. Dacă este posibil, utilizați un sistem de extragere a prafului, asigurați-vă că este conectat și în mod corespunzător. Utilizarea acestor dispozitive din cauza pentru a da praful la locul de muncă.

4. Atitudine atentă față de planul de putere.

4.1. Nu supraîncărcați avionul electrice. Utilizați numai planul de alimentare în funcție de scopul său. Veți lucra mai bine și mai sigur atunci când se utilizează curent alternativ în planul specificată de producător al gamei de încărcare.

4.2. Nu folosiți avionul, a căror on si off.

Avion, care nu poate fi comutatorul destinat de către producător, este periculos și ar trebui să fie reparate.

4.3 Înainte de a modifica setările planului de alimentare, pentru a înlocui lame și accesorii, precum și perioade lungi de timp atunci când nu este utilizat, deconectați sursa de alimentare.. Această măsură elimină riscul de a începe planul de putere din neatenție.

4.4. Păstrați avionul electrice în locuri în care aceasta nu poate fi atins de către copii. , Nu îi permit să fie utilizate de către persoane care nu sunt familiarizați cu modul de a lucra cu el si am citit aceste instrucțiuni. Atunci când în mâinile utilizatorilor neexperimentați, planul de alimentare pot fi periculoase.

4.5. Păstrați avionul electric cu atenție. Verificați pentru funcția dezalinierii perfect, indiferent dacă vrăji care au rupte sau deteriorate piese care pot afecta funcțiile de avion electric. Înainte de a utiliza planul de alimentare, asigurați-vă că părțile deteriorate care urmează să fie reparate. Multe accidente sunt cauzate de scule electrice prost întreținute.

4.6 Utilizați o rîndea de putere, accesorii, instrumente de lucru, etc, în conformitate cu instrucțiunile producătorului. În conformitate cu aceste instrucțiuni, precum și condițiile specifice de muncă și pentru a efectua operațiuni. Folosind planul de alimentare în alte scopuri

decât cele preconizate, poate duce la accidente.

5. Instrucțiuni de lucru specifice de siguranță pentru a vă răzătoare electrice achiziționate.

Când se lucrează cu avionul putere, uzura antifoane. Impactul zgomotului puternic poate afecta auzul. Păstrați răzătoare electric ferm cu ambele mâini. Pierderea controlului puterii poate duce la apariția de accidente.

5.1. Nu folosiți accesorii care nu recomandată de producător în mod special pentru acest instrument de putere. Faptul că aveți posibilitatea să atașați la un anumit dispozitiv sau mașină unealtă de lucru nu se asigură de lucru în condiții de siguranță cu el.

5.2. Dacă se desfășoară activități care instrumentul de prindere pentru a intra în firele ascunse sub tensiune sau afectează cablul de alimentare, dețin puterea electroizolante numai mânăre. La intrarea de instrument în contact cu conductorii sub tensiune vor fi transmise în părțile metalice ale planului electrice și acest lucru poate duce la soc electric.

5.3. Păstrați cablul de alimentare la o distanță de siguranță de la rotative instrumente de lucru. Dacă pierde controlul asupra planul de alimentare, cablul poate fi tăiat sau transportate departe de acest instrument și a prejudiciului cauza.

5.4. Nu lăsați niciodată avionul electric înaintea de axul cu lamele pentru a opri complet rotația acestuia. Rotirea arborelui poate atinge obiect, care rezultă în pierderea controlului asupra planului de putere.

5.5. Curățați regulat orificiile din planul vostru electrice.

5.6. Nu utilizați planul de alimentare în apropierea materialelor inflamabile. Scântei poate provoca aprinderea unor astfel de materiale.

5.7. Nu puneți niciodată mâinile lângă instrumentele de lucru rotative.

5.8. Nu puneți mâinile în gaura pentru eliminarea de rumeguș. Puteți obține rănit de către părțile rotative.

5.9. În cazul în care tensiunea de alimentare este întreruptă (de exemplu, din cauza pană de curent sau în cazul în care ștecherul este scos din priză), deblocarea comutator și puneți-l în poziția "oprit". Acest lucru va preveni includerea necontrolate a răzătoare electrice.

5.10. Răzătoare să atingă piesa de lucru numai atunci când îl porniți și a atins o viteză maximă și opriți după ce s-au separat de la piesa de prelucrat. În caz contrar, avionul poate sărit brusc.

5.11. Furnizați piesei. Detalii se angajeze cu accesorii adecvate sau paranteze este ancorat mai bine și mai sigur decât dacă îl țineți de mână.

5.12 Lucrări cu cuțite ascuțite.. Nu utilizați lame uzate sau deteriorate.

5.13. Înainte de a începe lucrul cu planul verifica materialele prelucrate nu a avut nici obiecte de metal, cum ar fi cuie sau șuruburi.

5.14 Nu din metal rindeluirea obiecte, cuie sau șuruburi.. Lame și a arborelui vor fi afectate și cauza vibrațiilor periculoase.

5.15. Praful, separarea de prelucrare a materialelor cum ar fi vopsele care conțin plumb, unele specii de lemn pot fi periculoase pentru sănătate. Expunerea la pielea sau inhalarea acestor pulberi poate provoca reacții alergice și / sau boli respiratorii de a lucra cu sculele electrice sau de persoane în apropiere. Anumite pulberi, astfel cum a lansat în timpul prelucrării de fag și stejar sunt considerate a fi cancerigene, în special în combinație cu tratamentul chimic al lemnului.

5.16 Întreruperea de muncă este întotdeauna gol praf dovada sac.

5.17. Nu utilizați planul de alimentare atunci când cablul de alimentare este deteriorat. Dacă în timpul funcționării în care condonul este deteriorat, nu atingeți. Deconectați imediat cablul de alimentare. Cabluri de alimentare cresc riscul de electrocutare.

Nerespectarea să facă acest lucru ar putea duce la șocuri electrice, incendii și / sau răni grave.

6. Descriere funcționale și scopul de a planului de putere.

Răzătoare Electric este o putere instrument de mână cu clasa de izolare II. Acesta este propulsat de un motor colector-faza, a cărui viteză este redusă prin utilizarea curea de transmisie. Planul electrice este proiectat pentru rindeluirea și sanfrenarea marginile suprafețelor plane de lemn și lemn. Nu este permisă de a folosi puterea pentru alte activități decât utilizarea preconizată.

7. Informații emis de zgomot și vibrații.

Valori au fost măsurate în conformitate cu EN 60745. Un nivel de zgomot generat de obicei, este nivelul de presiune acustică $L_{pA} = 88$ dB (A); nivel de putere $L_{WA} = 99$ dB (A). Incertitudine $K = 3$ dB. Lucrul cu amortizoare de zgomot! Valoarea totală a vibrațiilor (suma vectorială a trei direcții) se determină conform EN 60745.

Cantitatea de vibrațiile generate:

a_h principal de mâner = 3.58 m/s²;

a_a auxiliar mâner = 2.97 m/s²

Incertitudinea $K = 1,5$ m/s². Menționate în acest manual valoare de vibrații se măsoară prin metoda descrisă în EN 60745 și poate fi folosit pentru a compara diferite de putere. Nivelul de vibrații variază în funcție de sarcina specială de a fi efectuate și, în unele cazuri, poate depăși valoarea specificată în acest manual. Pentru o evaluare exacta a sarcinii vibrații într-un ciclu trebuie să fie luate în considerare și intervale în care puterea este oprit sau ralanti. Acest lucru poate reduce în mod semnificativ sarcina de raportare a vibrațiilor pe tot parcursul ciclului.

8. Pregătirea pentru muncă. De instalare de accesorii auxiliare și consumabile.

8.1. Sacului de praf.

Pentru activitățile recreative puteți utiliza un sac de praf. Locul duza de sac ferm în gaură pentru îndepărtarea prafului de la sac de praf de extracție. Pentru a funcționa în mod eficient aspirarea prafului, sac de praf de timp goale. Pentru aspirarea prafului continuă sistemul de taxe pentru utilizarea cu vid opțional.

8.2 Reglarea adâncimii de rindeluit.

Față pe planul de alimentare este detașabilă și permite ajustarea adâncimii de rindeluit.

De mâner rotativ din adâncimea de rindeluit poate fi reglat ușor și continuu de la 0 la 2 mm, ținând seama de scara de valori situat vizavi de indicatorul .

9 Turn.

Ferțiți-vă de tensiunea de alimentare! Tensiunea de alimentare trebuie să corespundă cu datele indicate pe plăcuța de identificare a instrumentului. Aparatele marcate cu 230 V, pot fi livrate cu o tensiune de 220 V.

9.1. Pentru a activa planul de putere, apăsați și mențineți apăsat butonul de scaunul împotriva accidentale . Apoi apăsați butonul . Pentru a opri planul comutatorul relaxare .

10. Lucrul cu răzătoare electrice.

10.1. Dacă este posibil, de lucru cu o forță mică de compresie. Greutate cu proprii lui Randy este suficientă pentru a realiza o performanță mai bună. Forța de apăsare creștere excesivă nu crește productivitatea și duce la o scădere drastică în viteză, încălzire excesivă de deteriorarea motorului la piesa de lucru și elementele planului.

10.2 șanfrinare de margini..

Se taie în mijlocul a planului de față, pe baza de "V" - în formă de canal facilitează procesarea rapidă a marginilor materialului prelucrat. Puneți pe fata cu caneluri "V" în formă de pe marginea materialului piesei de prelucrat și a muta planul înainte. Atunci când marginile de prelucrare a deține avionul la un unghi de 450

Nu arunca instrumentul și nu suprasarcină.

Depoziteze și să manipuleze cu atenție accesorii.

Luați pauze regulate la locul de muncă.

11. Maintainer.

11.1. Nu folosiți niciodată apă sau orice lichid de curățare chimică putere avionul. Ar trebui să fie curățate cu o bucată de cârpă uscată și a îndepărta praful acumulat cu o perie moale. Păstrați întotdeauna avionul într-un loc uscat și să păstreze curate gurile de aerisire.

11.2 Înlocuirea perii de carbon.. Exporturile (mai puțin de 5 mm), defalcate în sus sau perii de carbon a motorului ar trebui să fie înlocuit. Întotdeauna înlocuiți ambele perii, în același timp. De lucru cu privire la înlocuirea perii de carbon încredința doar o persoană calificată, cu piese de schimb originale, în repararea Raider companiei.

11.3 Reparații de puterea ta. Este cel mai bine realizată numai de către Raider calificată zona de servicii, care folosesc numai piese de schimb originale. Astfel încât să asigure funcționarea lor în siguranță.



12 Protecția mediului..

Având în vedere competența de mediu, accesoriile și ambalajele trebuie să fie supuse unei prelucrări adecvate în vederea reutilizării conținute în ele brut.

Nu aruncați gunoii menajer la putere! În conformitate cu Directiva 2012/19/EC a Uniunii Europene privind sfârșitul vieții dispozitive electrice și electronice, precum și stabilirea unei legi naționale și instrumente de putere care poate fi utilizat, acesta trebuie să fie colectate separat și să fie supuse unei prelucrări adecvate pentru recuperarea conținute acestea sunt materii prime secundare valoroase.

МК

Оригинална упатство за употреба

Почитувани корисници

Честитки за купување на машина од најбрзо растечка се бренд за електрични и пневматски алатки - RAIDER. При правилно инсталирање и работа, RAIDER се сигурни и доверливи машини и работата со нив ќе ви овозможи вистинско задоволство. За Вашето погодност е изградена и одличната сервисна мрежа со 40 сервисот низ целата земја.

Пред да ја користите оваа машина, ве молиме внимателно запознајте со оваа "Упатствата за употреба".

Во интерес на Вашата безбедност и со цел да се обезбеди правилна и употреба, прочитајте ги упатствата внимателно, вклучувајќи препораките и предупредувањата во нив. За избегнување на непотребни грешки и инциденти, важно е овие инструкции да останат на располагање за идните извештаи на сите кои ќе ги користат машината. Ако ја продадете на нов сопственик тоа "Упатствата за употреба" треба да се предаде заедно со неа, за да може новиот корисник да се запознае со соодветни мерки за безбедност и упатствата за работа.

"Евромастер Импорт Експорт" ООД е овластен претставник на производителот и сопственик на трговската марка RAIDER. Адресата на управување на компанијата е Софија 1231, бул "Ломско улица" 246, тел +359 700 44 155 934 10 10, www.raider.bg; www.euromasterbg.com; e-mail: info@euromasterbg.com .

Од 2006 година во компанијата е воведен системот за управување со квалитетот ISO 9001:2008 со опсег на сертификација: Трговија, увоз, извоз и сервис на професионални и хоби електрични, пневматски и механички алатки и заедничка хардвер. Сертификатот е издаден од Moody International Certification Ltd., England.

Технички податоци

параметар	мерна единица	вредност
Модел	-	RDI-EP14
Номинално работниот напон	V AC	230
Фреквенција на наизменична струја	Hz	50
Номинална влезна моќност	W	620
Број на вртежи во празен од	min ⁻¹	17000
Ширина на рендосване	mm	82
Длабочина на рендосване	mm	2
Длабочина на фалцово стапало	mm	0-2
Број на ножевите		2
Ниво на звучен притисок (LpA)	dB	94.4, K=3
Ниво на звучен моќност (Lwa)	dB	104.4, K=3
Вредност на вибрации забрзувања (ah)	m/s ²	1.956, K=1.5
Класа на заштита на изолацијата	-	II

Прикажани елементи:

1. Краен прекинувач.
2. Безбедносен копче против ненамерно вклучување (блокирање лансирни прекинувач).
3. Главна рачка (изолирана површина за држење).
4. Приклучок за отстранување на правот кон прахоулавјачката кеса.
5. Ротирачка рачка за регулирање на длабочината на рендосване (изолирана површина за држење).
6. Скала за длабочината на рендосване.
7. Маркер посочуваат одбраната со рачката длабочината на рендосване.

Општи упатства за безбедна работа.

Внимателно прочитајте ги сите упатства. Непочитувањето на доведен подолу инструкции може да доведе до струен удар, пожар и / или тешки повреди. Чувајте овие упатства на сигурно место.

1. Безбедност на работното место.

1.1. Одржувајте работното место чисто и добро осветлено. Неред и недоволната осветлување може да помогне за појавата на несреќа.

1.2. Не работете со електричното ренде во средина со зголемена опасност од појава на експлозија и во близина на лесно запаливи течности, гасови или прав материјали.

1.3. Држете деца и странични лица на безбедно растојание додека работите со електричното ренде.

Ако вниманието се пренасочени, може да изгубите контрола над електричното ренде.

2. Безбедност при работа со електрична струја.

2.1. Приклучокот на електричната ренде треба да е погоден за користење контакт. Во никој случај не се дозволува изменат на конструкцијата на приклучокот. Кога работите со занулени електрични, не користете адаптери за приклучокот. Користењето на оригинални приклучоци и контакти намалува ризикот од настанување на струен удар.

2.2. Избегнувајте допир на телото до заземени тела, на пр. цевки, апарати, печки и фрижидери. Кога телото е заземено, ризикот од појава на електричен удар е поголем.

2.3. Заштитете електричното ренде од дожд и влага. Навлегување на вода во електричното ренде зголемува опасноста од струен удар.

2.4. Не користете го кабелот за целите за кои тој не е предвиден, на пример за да носите електричното ренде за кабелот или за да ја извадите приклучокот од штекерот. Заштитете го кабелот од загревање, измрсување, контакт со остри рабови или подвижни единици на машини. Оштетени или извртени жици го зголемуваат ризикот од појава на електричен удар.

2.5. Кога работите со електричното ренде на отворено, вклучувајте го само во инсталации опремени со електрични прекинувач Fi (прекинувач за заштитна исклучување со дефектнотокова заштита), а струјата на утечка, во кој се активира ДТЗ треба да биде не повеќе од 30 mA. Користете само удължители, погодни за работа на отворено. Употребата на удължител наменет за работа на отворено, го намалува ризикот од настанување на струен удар.

2.6. Ако се наметнува употребата на електричното ренде и во влажна средина, вклучувајте машината само во инсталации опремени со електрични прекинувач Fi. Употребата на таков заштитен прекинувач за утечни струен намалува ризикот од појава на електричен удар.

3. Безбеден начин на работа.

3.1. Бидете концентрирани, следете ги внимателно своите постапки и постапувајте внимателно и разумно. Не користете електричното ренде кога сте уморни или под влијание на дроги, алкохол или наркотични лекови.

Еден миг рассејаност при работа со електрична ренде може да има за последица исклучително тешки повреди.

3.2. Работете со безбедносните работна облека и секогаш со заштитни очила. Носењето на соодветни за работат лични заштитни средства, како респираторна маска, здрави цврсто затворени чевли со стабилен закачам, заштитни очила, заштитен шлем и шумозаглушители (антифони), го намалува ризикот од настанување на несреќа.

3.3. Избегнувајте опасноста од вклучување на електричното ренде ненамерно. Пред да го вклучите приклучокот во напојување мрежа, бидете сигурни дека лансирни прекинувач е во положбата "исклучено". Ако, кога носите електричното ренде, држете прстот на лансирни прекинувач, или ако помошниот напон на електричното ренде кога е вклучен, постои опасност од настанување на несреќа.

3.4. Пред да го вклучите електричното ренде, бидете сигурни дека сте отстранети од него сите помошни алатки и клучеви. Помошен инструмент, забораен на вртливо единица, може да предизвика повреди.

3.5. Избегнувајте неприродни положби на телото. Работете во стабилна положба на телото и во секој момент одржувајте рамнотежа. Така ќе можете да го контролирате електричното ренде подобро и побезбедно, ако се појави неочекувана ситуација.

3.6. Работете со соодветна облека. Не работете со широки облека или накит. Држете косата, облеката и ракавици на безбедно растојание од ротационите единици на електричното ренде. Широките облека, украсите, долгите коси можат да бидат захапнати и Тогаш од ротационите делови.

3.7. Ако е можно користење на надворешна аспирационна систем, бидете сигурни дека таа е вклучен и функционира исправно. Употребата на аспирационна систем намалува ризиците поради сепарација при работа прав.

4. Гржливо однос кон електричното ренде.

4.1. Не преоптоварување електричното ренде. Користете електричното ренде само според неговото намена. Ќе работите подобро и побезбедно кога користите соодветна електрична ренде во дефинираниот од производителот опсег на оптоварување.

4.2. Не користете ренде, чиј краен прекинувач е оштетен.

Ренде што не може да биде исклучите и по предвидениот од производителот начин, е опасна и треба да се поправи.

4.3. Пред да промените прилагодувањата на електричното ренде, да ги замени ножевите и дополнителни средства, како и кога подолго време нема да го користите, исклучете го приклучокот за напојување мрежа. Оваа мерка отстранува опасноста од активирање на електричното ренде ненамерно.

4.4. Чувајте електричното ренде на места каде што не може да биде достигнато на децата. Не дозволувајте тоа да се користи од

лица кои не се запознаени со начинот на работа со него и не се прочитале овие упатства. Кога е во рацете на неiskusни членови, електричната ренде може да биде опасно.

4.5. Одржувајте електричното ренде однесуваате. Проверувајте дали подвижните единици функционираат беспрекорно, дали не маги, дали има скршени или оштетени детали, кои го кршат или менуваат функциите на електричното ренде. Пред да користите електричното ренде, се потрудете оштетени детали да бидат поправени. Многу од работните несреќи се должат на лошите поддржани алат и апарати.

4.6. Користете електричното ренде, дополнителни средства, работните алатки, итн, според упатствата на производителот. При тоа се усогласат и со конкретните работни услови и операции кои треба да ги завршите. Употребата на електричното ренде за различни од оние утврдени од производителот апликации зголемува опасноста од настанување на несреќа.

5. Упатство за безбедна работа, специфични за купени од Вас електрична ренде.

При работа со електрична ренде носете антифони. Влијанието на силен шум може да го оштети вашиот. Држете електричното ренде цврсто со двете раце. Губењето на контрола над алат може да доведе до настанување на несреќа.

5.1. Не користете дополнителни средства, кои не се препорачуваат од производителот специјално за овој алат. Фактот дека можете да го закачите на машината дефинитивно Уред или работен инструмент, не гарантира безбедна работа со него.

5.2. Ако извршувате активности во кои постои опасност работната алатка да падне на скриени жици под напон или да влијае кабелот, држете алат само за електроизолираниот рачки. При влегување на работниот алатка во контакт со жици под напон тоа се пренесува по металните детали на електричното ренде и тоа може да доведе до струен удар.

5.3. Држете кабелот од безбедно растојание од ротационите работни алатки. Ако изгубите контрола над електричното ренде, кабелот може да се пресечени или Тогаш од работниот алатка и да предизвика повреди.

5.4. Никогаш не дозволувајте електричното ренде пред вратило со ножевите да застане ротацијата си. Вртежниот се вратило може да допре до предмет како резултат на што да изгубите контрола над електричното ренде.

5.5. Редовно чистете отворите за вентилација на вашето електрично ренде.

5.6. Не користете електричното ренде во близина на лесно запалива материјали. Летечкиот искри можат да предизвикаат палење на таквите материјали.

5.7. Никогаш не ставајте рацете во близина на ротирачки работни алатки.

5.8. Не ставајте рацете во отворот за фрлање на струготини. Можете да се повредите од вртливите делови.

5.9. Ако Напојување биде прекината (на пр поради прекин на електричната енергија или ако приклучокот се извади од контакт), одблокирајте лансирни прекинувач и ставете го во позиција "исклучено". Така ќе спречите неконтролиран вклучување на електричното ренде.

5.10. Допирајте рендето до работното парче само откако сте го вклучиле и достигна максимални брзини и го исклучете откако сте го одвоиле од деталите. Во спротивно рендето може да отскокна наеднаш.

5.11. Обезбедување работното парче. Детал, земете со соодветни средства или загради, е цврсто во цврсто и сигурно отколку ако го држите со рака.

5.12. Работете само со остри ножеве. Не користете истрошени или оштетени ножеве.

5.13. Пред почеток на работа со рендето проверете дали во работното материјал нема метални предмети од ваков вид на клинчи или шрафови.

5.14. Никогаш не рендосвајте во метални предмети, нокти или шрафови. Ножевите и валт ќе се оштетат и ќе предизвикаат опасни вибрации.

5.15. Прав одделуваат при обработката на материјали како што се содржат олово бои, некои видови дрво, можат да бидат опасни за здравјето. Контактот до кожата или вдишувате такви прашоци можат да предизвикаат алергиски реакции и / или болести на дишните патишта на вработените со алат или се наоѓаат во близина лица. Одредени прав пример сепарација при обработка на бука и даб, се сметаат за канцерогени, особено во комбинација со хемикалии за третман на дрво.

5.16 При прекин на работа секогаш празнење прахоуловителната кеса.

5.17. Не користете електричното ренде кога напојниот кабел е оштетен. Ако за време на работа кабелот биде оштетен, не го допирајте. Веднаш исклучете го приклучокот од штекерот. Оштетени напојување кабли зголемуваат ризикот од струен удар. Непочитувањето на доведен упатства може да доведе до струен удар, пожар и / или тешки повреди.

6. Функционално опис и намена на електричното ренде.

Електричното ренде е рачен алат со изолација II класа. Тој е задвижуван од колектори еднофазен мотор, чиј број на вртежи се редуцирани со помош на Двонасочен брзина. Електричното ренде е наменет за рендосвање и скосявање на рабови на рамни површини од дрво и дрвни материјали. Не се дозволува употреба на алат за активности различни од неговата намена.

7. Информации за емитиран бучава и вибрации.

Вредностите се измерени во согласност со EN 60745. Нивото A на генерираниот шум обично е: нивото на звук притисок $L_{pa} = 88$ dB (A); моќ на звук $L_{wa} = 99$ dB (A). Неопределеност $K = 3$ dB. Работете со шумозаглушители! Целосната вредност на вибрациите (векторска сума за трите насоки) е одредена во согласност со EN 60745.

Вредност на генерирање вибрации:

Главна рачка $a_h = 3.58$ m/s²;

Дополнителни рачка $a_n = 2.97$ m/s²

Неопределеност $K = 1,5 \text{ m/s}^2$. Наведена во ова упатство за употреба вредност за вибрациите се мери по методот наведен во EN 60745 и може да се користи за споредување на различни алат. Нивото на вибрациите се менува во зависност од конкретна работат и во некои случаи може да надмине наведена во ова упатство вредност. За точната проценка на товарот од вибрации во еден работен циклус треба да се земат предвид и интервалите во кои алат е исклучен или работи во празен од. Ова може значително да ја намали отчитаната оптоварување од вибрации во текот на целиот работен циклус.

8. Подготовка за работа. Монтирање на помошни додатоци и потрошни материјали.

8.1. Прахоуловителна торба.

При краткотрајни активности можете да го користите прахоуловителна торба. Ставете приклучокот на торбата цврсто во отворот за отстранување на правот кон прахоулавјачата кеса. За да функционира прахоулавјачето ефикасно, празнење прахоуловителната торба навремено. При долготрајна работа користете систем за прахоулавјаче со дополнителна правосмукалка.

8.2. Контрола на длабочината на рендосване.

Предниот основа на електричното ренде е подвижна и овозможува регулирање на длабочината на рендосване.

Со вртливиот лост длабочината на рендосване може да се регулира непречено и безстепенно од 0 до 2 mm, земајќи ја предвид вредноста степени според Рихтеровата се наоѓа против показалецот .

9. Вклучување и исклучување.

Мора да внимаваш на напонот на напојување мрежа! Напонот на напојување мрежа мора да одговара на податоците наведени на етикетата на алат. Апарати, означени со 230 V, можат да бидат енергија и со напон 220 V.

9.1. За да го вклучите електричното ренде притиснете и држете безбедносниот копче против ненамерно вклучување . Потоа притиснете лансирни прекинувач . За исклучување на рендето релаксираат лансирни прекинувач .

10. Работа со електричното ренде.

10.1. По можност работете со мала сила на притисок. Максималната тежина на рендето е доволно за постигнување на подобри перформанси. Прекумерно зголемување на силата на притисок не зголемува продуктивноста, а води до драстично намалување на брзината на ротација, прекумерно загревање на моторот оштетување на работното парче и на елементите на рендето.

10.2. Скосяване на рабови.

Прорязанија во средината на предниот дел на основа на рендето "V" - слика канал олеснува брза обработка на рабовите на работното материјал. Ставете предната основа со "V"-образ канал на работ на работното материјал и преместете рендето напред. За обработка на рабовите држете рендето под агол 45°.

Не фрлајте алатката и не го преоптоварување.

Чувајте и однесувајте се кон дополнителните додатоци однесувате.

Правете периодични паузи на работа.

11. Сервис и одржување.

11.1. Никогаш не користете вода или било какви хемиски течности за чистење на електричното ренде. Тоа треба да се чисти со парче сува ткиво, а стекнатото се прав отстранувајте со мека четка. Секогаш чувајте рендето на суво место и одржувајте отворите за вентилација на куќиштето чисти.

11.2. Промена на јаглерод четки. Изабените (да бидат пократки од 5 mm), нагоре или скршени јаглеродни четки на моторот треба да се заменат. Секогаш се заменуваат истовремено двете четки. Работата на промената на јаглерод четки доверат само на квалификувано лице, со оригинални резервни делови во компанијата услуги на RAIDER.

11.3. Поправката на Вашите алат е најдобро да се врши само стручњак на работилниците на RAIDER, каде што се користат само оригинални резервни делови. На тој начин се гарантира нивната безбедна работа.



12. Заштита на животната средина.

Со цел заштита на животната средина алат, дополнителни средства и амбалажата мора да подлежат на соодветна обработка за повторна употреба на содржани во нив суровини.

Не фрлајте алат при битни отпад! Според Директивата на Европската унија 2012/19/EC за излезете од употреба електрични и електронски уреди и утврдувањето и како национален закон алат, кои не можат да се користат повеќе, треба да се собираат одделно и да бидат подложени на соодветна обработка за обновување на содржаните во нив вредни рециклирање.

SR

 Originalni uputstva za upotrebu
 Dragi prijatelju,

Čestitamo na kupovini mašina od najbrže rastućih brend električnih i pneumatskih alata - Raider-a. Uz pravilnu instalaciju i rad, RAIDER su sigurne i pouzdane opreme i rad sa njima će vam dati pravo zadovoljstvo. Radi vaše udobnosti, odličan servis i gradi mrežu od 40 usluga širom zemlje.

Pre korišćenja ovog mašinu, molimo Vas da pažljivo pročitate trenutni "uputstvo".

U interesu svoje bezbednosti i da se obezbedi pravilno korišćenje i pažljivo pročitate ove instrukcije, uključujući i preporuke i upozorenja na njih. Da bi se izbegle nepotrebne greške i nesreća, važno je da se ova uputstva ostane dostupan za buduću referencu za sve koji će koristiti mašinu. Ako ga prodaju novom vlasniku "uputstvo" mora biti dostavljen uz to dozvoliti nove korisnike da se upoznaju sa bezbednosti i uputstva za upotrebu.

"Euromaster Uvoz Izvoz" doo je proizvođač predstavnik i vlasnik zaštitnog znaka Raider-a. Adresa preduzeća je Sofija 1231, bul "Lom puta" 246, tel +359 700 44 155 934 10 10, ww.raider.bg; ww.euromasterbg.com, e-mail: info @ euromasterbg.com.

Od 2006 kompanija je uvela sistem upravljanja kvalitetom ISO 9001:2008 sertifikat sa obim: trgovina, uvoz, izvoz i usluge profesionalnih i hobi električni, pneumatski i električne alate i opšte hardver. Sertifikat je izdat od strane Mudi međunarodnih sertifikata Ltd, Engleska.

Tehnički podaci

parametar	mera jedinica	vrednost
Model	-	RDI-EP14
Nominalni napon	V AC	230
Frekvencije naizmenične struje	Hz	50
Nominalna primljena snaga	W	620
Broj obrtaja na prazno	min ⁻¹	17000
Širina rendea	mm	82
Debljina strugotine	mm	2
Dubina falca	mm	0-2
Broj noževa	-	2
Nivo zvučnog pritiska (LpA)	dB	94.4, K=3
Nivo snage zvuka (LWA)	dB	104.4, K=3
Emisiona vrednost vibracija (a _n)	m/s ²	1.956, K=1.5
Klasa zaštite	-	II

Prikazani elementi :

1. Prekidač.
2. Zaštićeni od slučajnog pritiska (okidač zaključavanje prekidač) .
3. Glavni drška (izolovane gripozan površine) .
4. Mlaznice za uklanjanje prašine sa torbi usisavanje prašine .
5. Rotirajući ručka za podešavanje dubine planiranje (izolovana površina za držanje) .
6. Skala dubinu planiranje.

7 Indeks pokazivač na stavku Postavke za rukovanje dubinu planiranje .

Opšta uputstva za bezbedan rad.

Pročitajte sva uputstva. Propust da sledite sva uputstva imati za posledicu električni udar, požar i / ili teške povrede. Čuvajte ova uputstva na bezbednom mestu.

1. Bezbednost na radnom mestu.

1.1. Držite Vaše područje rada čisto i pospremljeno. Nereda i loše osvetljenje može da doprinese pojavi nesreća.

1.2. Nemojte raditi električne avion u okruženju sa povećanim rizikom od eksplozije u blizini zapaljivih tečnosti, gasovi ili prašine.

1.3. Držite decu i prolaznike daleko vreme korišćenja električnog avion.

Ako je vaša pažnja preusmeriti, možete izgubiti kontrolu nad moć avion.

2. Bezbednost u radu sa električnom energijom.

2.1 Uključite mora električni avion biti pogodna za kontakt. Ni u kom slučaju biti dozvoljeno da modifikuje utikač. Kada radite sa električnim nulira, nemojte koristiti adaptere utikača. Utikači i odgovarajuće utičnice smanjuju rizik od električnog udara.

2.2. Izbegavajte telesni kontakt sa uzemljenim gornjim. cevi, radijatori, peći i frižiderima. Kada je vaše telo je osnovana, rizik od strujnog udara je veća.

2.3. Zaštite avion snage od kiše i vlage. Prodiranje vode u električni avion povećava rizik od električnog udara.

2.4. Ne koristite kabl za napajanje za svrhu za koju je pod uslovom da, na primer, da nose električni kabl ili avion isključite. Držite kabl od vreline, ulja, oštih ivica ili pokretnih delova aparata. Oštećeni ili povećavaju rizik od električnog udara.

2.5. Kada radite sa napajanjem avion na otvorenom prostoru, uključujući i to samo u biljkama opremljen električni prekidač Fi (bezbednost prekidač za isključivanje sa diferencijalna struja) i curenja struje, koji se aktivira kada DTZ ne sme biti više od 30 mA. Koristite samo produžne kablove pogodne za spoljnu upotrebu. Upotreba kabla pogodnog za spoljno područje smanjuje rizik od električnog udara.

2.6 Ako je neophodno korišćenje električne ravnini u vlažnom okruženju, uključujući i mašinu samo u postrojenjima opremljen električni prekidač fi.. Korišćenje takvih bezbednost struja prekidač curenje smanjuje rizik od električnog udara.

3.. Bezbedan način da rade.

3.1 Budite pažljivi, pazite šta radite i razumno.. Ne koristite električne avion, vi ste umorni ili pod uticajem droga, alkohola ili droga.

Trenutak nepažnje kod upotrebe aviona može biti u ozbiljne povrede.

3.2 Lična zaštitna odeća. I uvek nositi zaštitu za oči. Nošenje odgovarajuće za delatnost lične zaštitne opreme, kao maske za prašinu, jake cipele čvrsto zatvorena bore sa stabilnim, zaštitne naočare, zaštitne kacige i prigušivačima (EAR grejanje), smanjuje rizik od nesreće.

3.3 Izbegavajte opasnosti od uključivanja nenamerno električne ravnini.. Pre povezivanja na mrežu, proverite da li je prekidač u položaju "Off". Ako, kada nosite moć avion sa prst na prekidaču ili aparat napon za napajanje aviona kada je povezan, postoji opasnost od nesreće.

3.4. Pre nego što uključite napajanje avion, proverite da li ste uklonili sve svoje komunalne i ključeve. Alatke za podršku iza sebe ostavio na pokretni delovi se mogu izazvati povrede.

3.5. Izbegavajte neprirodno položaja. Rad u osnovi i u svakom trenutku. Dakle, možete da kontrolišete električni avion bolje i sigurnije ako se neočekivanim situacijama.

3.6. Haljina pravilno. Ne rade sa široku odeću ili nakit. Držite kosu, odelo i rukavice podalje od pokretnih jedinica električnog aviona. Opušteno odelo, nakit ili duža kosa mogu biti zahvaćeni od rotirajućih delova.

3.7 Ako je moguće koristiti sistem za usisavanje prašine, uverite se da je povezan i pravilno.. Upotreba ovih uređaja zbog odajuna prašine na poslu.

4.. Pažljivo odnos prema vlasti ravnini.

4.1. Nemojte preopterećivati električne avion. Koristite samo avion moći po svojoj nameni. Vi ćete raditi bolje i sigurnije kada se koristi naizmjenične struje u avionu koje je naveo proizvođač u opsegu opterećenja.

4.2. Nemojte koristiti avion, čiji se uključuje i isključuje.

Ravnini, što se ne može prebaciti namenjena od strane proizvođača, je opasno i treba da se popravi.

4.3 Pre nego što promenite podešavanje snage aviona, da zameni noževima i pribora, kao i dugog perioda kada nije u upotrebi, isključite napajanje.. Ova mera eliminiše rizik od početka nenamerno napajanje aviona.

4.4. Držite električne avion na mestima gde ne može doći do dece. Ne dozvolite da se koristi od strane lica koja ne znaju kako da rade sa njim i da ovo uputstvo pročitate. Kada u rukama neiskusnih korisnika, moć avion može biti opasno.

4.5. Držite električne pažljivo ravnini. Proverite, da li funkcija besprekorno, da li čini da su polomljene ili oštećene delove koji mogu da utiču na funkcije električne aviona. Pre upotrebe moć avion, postarajte se oštećeni delovi za popravku. Mnoge nesreće su uzrok u loše održavanim električnim alatima.

4.6 Upotreba Plane moć, pribor, sredstva za rad, itd, u skladu sa uputstvima proizvođača.. U skladu sa ovim uputstvima i specifični uslovi rada i operacijama da obaviti. Koristeći moć avion za druge od propisanih namena može voditi u nesrećama.

5. Sigurna radna uputstva specifična za vaš kupljeni električni rende.

Kada radite sa električnim avionom, nose štitnike uho. Uticaj buke može da ošteti sluh. Držite električne rende čvrsto sa obe ruke. Gubljenje kontrole vlasti može dovesti do pojave nesreća.

5.1. Nemojte koristiti dodatnu opremu ne preporučuje proizvođač posebno za ovu električnog alata. Činjenica da možete pričvrstiti za određeni uređaj ili rada mašine alat ne obezbedi bezbedan rad sa njim.

5.2 Ako ste obavljanje delatnosti koje gripozan alat za ulazak u skriveni žice pod tenzijom ili utiče na kabl za napajanje, držite moć.

Elektroizolirajte samo ručke. Stupanjem ovog alata u kontaktu sa živim provodnika dostavljaju se u metalne delove električnog ravni i to može dovesti do električnog udara.

5.3. Držite kabl za napajanje na bezbednoj udaljenosti od rotirajućih radnih alata. Ako izgubite kontrolu nad moć avion, kabl se može smanjiti ili ponese ovaj alat i izazvati povrede.

5.4. Nikada ne ostavljajte električni avion pre vratila sa sečivima da potpuno zaustavi svoje rotacije. Rotirajući vratila da dodirnete objekat, što dovodi do gubljenja kontrole nad moć avion.

5.5. Redovno čistite otvori svoje električne ravni.

5.6. Nemojte da koristite avion snage u blizini zapaljivih materijala. Lete varnice mogu izazvati paljenje takvih materijala.

5.7. Nikada ne stavljajte ruke u blizini rotirajućih radnih alata.

5.8. Ne stavljajte ruke u rupe za odlaganje piljevine. Mozete biti pogođena rotirajućih delova.

5.9. Ako se napon se prekida (npr. zbog nestanka struje ili ako utikač izvadi iz utičnice). Deblokirati prekidač i stavite ga u poziciju "OFF". Ovo će sprečiti nekontrolisano uključivanje električne rende.

5.10. Rende na dodir obratka samo kada ga uključite i dostigla maksimalnu brzinu i isključite nakon što ste odvojeni od radnog komada. U suprotnom, avion može da iznenada skočilo.

5.11. Obezbedite obratka. Detalji angažuje sa odgovarajućim pribor ili zagrada je usidren više čvrsto i bezbednije nego ako ga držite rukom.

5.12. Rad sa oštrim noževima.. Nemojte koristiti pohabani ili oštećeni sečiva.

5.13. Pre početka rada sa avionom proveriti materijala koji se obrađuju nema metalnih predmeta, kao što su eksera ili šrafova.

5.14. Nikada u planiranje metalnih predmeta, eksera ili šrafova.. Sečiva i vratila će biti oštećen i izazvati opasne vibracije.

5.15. Prahova, odvajajući preradu materijala kao što su boje koji sadrži olovo, neke vrste drveta mogu biti opasni po zdravlje. Izloženost kože ili udisanjem tih prašine može prouzrokovati alergijske reakcije i / ili respiratorna oboljenja u radu sa električnim alatima ili u blizini lica. Određene prah, kao oslobođen tokom obrade bukva i hrast se smatraju kancerogene, posebno u kombinaciji sa hemijskom obradom drveta.

5.16. Prekid rada je uvek prazna otporan na prašinu torbu.

5.17. Nemojte koristiti avion energije kada je kabl oštećen. Ako se tokom rada kabl oštećen, ne dodirujte. Odmah izvucite kabl za napajanje. Oštećeni moći kablovi povećavaju rizik od električnog udara.

Ako to ne uradite može za posledicu električni udar, požar i / ili teške povrede.

6. Funkcionalna Opis i svrha moći aviona.

Električni rende je ruka električni alat sa II klasa izolacije. Pokreće ga kolektora faze motora, čija je brzina se smanjuje korišćenjem pojas disk. Električna avion je dizajniran za planiranje i obaranje ivica ivice planarna površine drveta i drveta. Nije dozvoljeno da koristi moć za drugu delatnost osim delatnosti funkcionalne pripravnosti.

7.. Informacija koje emituje buku i vibracije.

Vrednosti su merene prema EN 60745. Nivo buke generisan obično je nivo zvučnog pritiska $L_{pA} = 88$ dB (A); energetskom nivou $L_{WA} = 99$ dB (A). Nesigurnost $K = 3$ dB. Rad sa prigušivačima! Punu vrednost vibracija (vektorski zbir tri pravca) je izračunata prema EN 60745.

Iznos vibracije generisane:

Glavni ručka $a_h = 3.58$ m/s²;

Dodatna drška $a_{h1} = 2.97$ m/s²

Nesigurnost $K = 1,5$ m/s². Iz ovog uputstvo vrednost za vibracija se meri metodom navedenim u EN 60745 i može se koristiti za upoređivanje različitih moći. Nivo vibracija varira u zavisnosti od poseban zadatak obavlja i u nekim slučajevima može biti veća od određenu vrednost u ovom uputstvu. Za tačan procenu vibracija opterećenja u ciklusu mora uzeti u obzir i intervala u kojima je napajanje isključeno ili praznom hodu. Ovo može znatno da smanji teret izveštavanje vibracija tokom ciklusa.

8. Priprema za rad. Instalacija pomoćnog pribora i potrošnog materijala.

8.1 prašinu. Torbu.

Za rekreativne aktivnosti možete koristiti torbu za prašinu. Mesto mlaznica za torbu čvrsto u rupu za uklanjanje prašine sa torbi usisavanje prašine. Da bi efikasno funkcionisala ekstrakciju prašine, kese za prašinu prazno vreme. Za neprekidno usisavanje prašine sistem za korišćenje sa opcionim vakuum.

8.2 Podešavanje dubine rendisanja..

Front na vlast avion se skida i omogućava podešavanje dubine planiranje.

Okretanjem ručice planiranje dubine može da se podesi glatko i neprekidno od 0 do 2 mm, uzimajući u obzir vrednost skala koja se nalazi suprotno pokazivač .

9. Okrenite..

Čuvajte se mrežni napon! Napon mora odgovarati podacima prikazan na pločica sa imenom ovog alata. Aparati označena sa 230 V, može da se isporučuje sa naponom od 220 V.

9.1 Da biste uključili napajanje aviona., Pritisnite i držite sedišta od slučajnog dugme . Zatim pritisnite prekidač . Da biste isključili prekidač aviona Relak .

10.. Rad sa električnim rende.

10.1. Ako je moguće, rad sa malom snagom kompresije. Rendi sopstvene težine nije dovoljan za ostvarenje bolje performanse. Prekomerno povećanje Dovnforce ne povećava produktivnost i dovodi do drastičnog opadanja broja obrtaja, preterano zagrevanje motora oštećenja obratka i elemente aviona.

10.2 koso od ivice..

Isecite na sredini prednje ravni na osnovu "V" - u obliku slova kanal olakšava brzo obrada ivice radnog komada materijala. Mesto na prednjoj sa "V"-oblikovana izdignuta na ivici obratka materijala i pomerite napred avion. Prilikom obrade ivica držite ravan pod uglom od 45°.

Ne bacajte alat i ne preopterećenja.

Skladištiti i rukovati pažljivo pribor.

Uzmite redovne pauze na poslu.

11. Maintainer..

11.1. Nikada nemojte koristiti vodu ili bilo koju tečnost hemijskog čišćenja ravni. Treba očistiti komad suvom krpom i ukloniti nagomilane prašine sa mekom četkom. Uvek držite avion na suvom mestu i držati ventilacionih otvora čist.

11.2 Zamena ugljene četkice.. Izvoz (kraće od 5 mm), izlomljen ili četkice od motora treba zameniti. Uvek zameniti četkice u isto vreme.

Rad na zameni grafitnih četkica samo poveri kvalifikovana osoba sa originalnim rezervnim delovima u popravku kompanije Raider-a.

11.3 Popravka svoju snagu. Je najbolje vršiti samo kvalifikovani RAIDER zoni, koji koriste samo originalne rezervne delove. Tako obezbede njihovo bezbedno korišćenje.



12. Zaštita životne sredine.

Поглед еколошке моћи, додатни прибор и амбалажа морају бити подвргнути одговарајућој обради за поновно кориштење информација садржаних у овим материјалима.

Не одлажите електрични кућански отпад! Према Директиви 2012/19/ЕС о отпадним електричним и електронским уређајима и валидацији и као национално законодавство, која се може више користити, мора се сакупљати одвојено и бити подвргнута одговарајућој обради за опоравак садржаја отпада.

EL**EL** Πρωτότυπο οδηγιών χρήσης
Αγαπητέ πελάτη,

Αγαπητέ πελάτη,

Συγχαρητήρια για την αγορά ενός μηχανήματος από την ταχύτερα αναπτυσσόμενη μάρκα εργαλείων ηλεκτρικών, μηχανοκίνητων και πνευματικών - RAIDER. Με τη σωστή εγκατάσταση και λειτουργία, τα εργαλεία RAIDER είναι ασφαλή και αξιόπιστα και οι εργασίες μαζί τους θα σας δώσουν πραγματική χαρά. Για τη διευκόλυνσή σας και την άψογη εξυπηρέτησης έχουμε δημιουργήσει ένα δίκτυο από εξειδικευμένα καταστήματα σε όλη τη χώρα.

Πριν χρησιμοποιήσετε αυτό το μηχάνημα, διαβάστε προσεκτικά το τρέχον «εγχειρίδιο χρήσης».

Προς το συμφέρον της ασφάλειάς σας και για την εξασφάλιση της ορθής χρήσης παρακαλούμε να διαβάσετε προσεκτικά αυτές τις οδηγίες, καθώς και τις συστάσεις και τις προειδοποιήσεις τους. Για την αποφυγή περιπτώσεων λαθών και ατυχημάτων, είναι σημαντικό αυτές οι οδηγίες να παραμείνουν διαθέσιμες για μελλοντική αναφορά σε όλους όσους θα χρησιμοποιήσουν το μηχάνημα. Αν πουλήθει σε έναν νέο ιδιοκτήτη το «εγχειρίδιο χρήσης» πρέπει να υποβληθεί μαζί με αυτό ώστε επιτραπεί στους νέους χρήστες να εξοικειωθούν με τις οδηγίες ασφαλείας και λειτουργίας.

Η εταιρεία Λευκαδής Κων/νος Greek Trading Center είναι εξουσιοδοτημένος αντιπρόσωπος του κατασκευαστή και ιδιοκτήτη του εμπορικού σήματος RAIDER. Διεύθυνση της εταιρείας είναι η Λαρίσα, 7ο χλμ ΠΕΟ Λαρίσας - Βολου, τηλ. 0030 2410 579446, www.raider.gr ή www.gtc-hardware.gr
E-mail: info@gtc-hardware.gr

Από το 2006 η εταιρεία Raider εισήγαγε ένα σύστημα διαχείρισης ποιότητας ISO 9001:2008 πιστοποίησης με το πεδίο εφαρμογής: εμπορία, εισαγωγή, εξαγωγή και την εξυπηρέτηση των επαγγελματικών και χόμπι ηλεκτρικών, πνευματικών και μηχανοκίνητων εργαλείων και σιδηρικών. Το πιστοποιητικό εκδόθηκε από τον οίκο Moody Διεθνές Certification Ltd, Αγγλία.

ΤΕΧΝΙΚΑ ΣΤΟΙΧΕΙΑ

παράμετρο	μονάδα	αξία
Μοντέλο	-	RDI-EP14
Ονομαστική τάση τροφοδοσίας	V AC	230
Συχνότητα AC	Hz	50
Ονομαστική κατανάλωση ρεύματος	W	620
Ρελαντί	min ⁻¹	17000
Πλάτος πλανίσματος	mm	82
Βάθος πλανίσματος	mm	2
Μέγιστο βάθος	mm	0-2
Αριθμός λεπίδων	-	2
Επίπεδο ηχητικής πίεσης (LpA)	dB	94.4, K=3
Επίπεδο ηχητικής ισχύος (LwA)	dB	104.4, K=3
Επίπεδο δόνησης (αχ)	m/s ²	1.956, K=1.5
Προστασία Κλάση μόνωσης	-	II

Χαρακτηριστικά γνωρίσματα του προϊόντος:

1. On/Off διακόπτης.
2. Κλειδωμα διακόπτη

3. Μοχλός
4. Εξαγωγή σκόνης
5. Περιστρεφόμενη λαβή για ρύθμιση του βάθους πλαναρίσματος
6. Κλίμακα βάθους πλαναρίσματος
7. Δείκτης βάθους πλαναρίσματος

Διαβάστε όλες τις οδηγίες. Αν δεν ακολουθήσετε τις οδηγίες, ενδέχεται να προκαλέσει ηλεκτροπληξία, πυρκαγιά ή / και σοβαρούς τραυματισμούς. Φυλάξτε αυτές τις οδηγίες σε ασφαλές μέρος.

1. Ασφάλεια στο χώρο εργασίας.

1.1. Διατηρείτε το χώρο εργασίας καθαρό και καλά φωτισμένο. Οι ακατάστατοι και ανεπαρκής φωτισμός μπορεί να συμβάλει στην εμφάνιση των ατυχημάτων.

1.2. Μην λειτουργείτε την πλάνη σε ένα περιβάλλον με αυξημένο κίνδυνο εκρήξεων, κοντά σε εύφλεκτα υγρά, αέρια ή σκόνη.

1.3. Κρατήστε τα παιδιά και τους παρευρισκόμενους μακριά όταν χρησιμοποιείτε ένα ηλεκτρική πλάνη.

Εάν προσοχή σας εκτρέπεται, μπορεί να χάσετε τον έλεγχο της πλάνης.

2. Ασφάλεια κατά την εργασία με την ηλεκτρική ενέργεια.

2.1. Συνδέστε το ηλεκτρικό μηχάνημα πρέπει να είναι κατάλληλο για χρήση επικοινωνίας. Σε καμία περίπτωση Μην τροποποιείτε ποτέ το φως. Όταν εργάζεστε με μηδενίζεται συσκευές δεν χρησιμοποιείτε προσαρμοστικά φως. Τα μη τροποποιημένα φως και πρίζες που ταιριάζουν μειώνουν τον κίνδυνο ηλεκτροπληξίας.

2.2. Αποφύγετε την επαφή του σώματος με γειωμένες επιφάνειες όπως σωλήνες, θερμοκρατικά σώματα, ηλεκτρικές κουζίνες και ψυγεία. Όταν το σώμα σας είναι γειωμένο, ο κίνδυνος ηλεκτροπληξίας είναι μεγαλύτερος.

2.3. Προστατέψτε το ηλεκτρικό τρίφτη από τη βροχή και την υγρασία. Η διείσδυση νερού στο τρίφτη δύναμη αυξάνει τον κίνδυνο ηλεκτροπληξίας.

2.4. Μην χρησιμοποιείτε το καλώδιο ρεύματος για τους σκοπούς για τους οποίους δεν προορίζεται, για παράδειγμα, να μεταφέρει ηλεκτρικό τρίφτη ή το καλώδιο για να αποσυνδέσετε. Κρατήστε το καλώδιο μακριά από θερμότητα, λάδι, αιχμηρές ακμές ή κινούμενα εξαρτήματα. Τα κατεστραμμένα ή μπερδεμένα καλώδια αυξάνουν τον κίνδυνο ηλεκτροπληξίας.

2.5. Όταν εργάζεστε με ηλεκτρικό μηχάνημα εξωτερική πρίζα μόνον σε εγκαταστάσεις εξοπλισμένες με ηλεκτρικό Fi διακόπτη (διακόπτης διακοπής λειτουργίας έκτακτης residual current device) και το ρεύμα διαρροής όταν ενεργοποιείται RCD πρέπει να είναι όχι περισσότερο από 30 mA, σύμφωνα με τον «κανονισμό 3 Δομή των ηλεκτρικών εγκαταστάσεων και ηλεκτροφόρα καλώδια. " Χρησιμοποιείτε μόνο καλώδια προέκτασης που προορίζεται για χρήση σε εξωτερικούς χώρους. Η χρήση ενός καλωδίου κατάλληλο για εξωτερική χρήση μειώνει τον κίνδυνο ηλεκτροπληξίας.

2.6. Εάν πρέπει να χρησιμοποιήσετε μια ηλεκτρική πλάνη υγρό περιβάλλον, όπως πλυντήριο μόνο σε εγκαταστάσεις που είναι εξοπλισμένα με ηλεκτρικό διακόπτη Fi. Η χρήση των εν λόγω διακόπτης ασφαλείας ρεύματα διαρροής ελαττώνει τον κίνδυνο ηλεκτροπληξίας.

3. Ασφαλής τρόπος εργασίας.

3.1. Να είστε σε εγρήγορση, να βλέπετε αυτό που κάνετε και να χρησιμοποιείτε την κοινή λογική. Μην χρησιμοποιείτε ηλεκτρική τρίφτη όταν είστε κουρασμένοι ή υπό την επήρεια ναρκωτικών, αλκοόλ ή φαρμάκων.

Μια στιγμή απροσεξίας κατά τη πλάνη της ισχύος λειτουργίας μπορεί να είναι αποτέλεσμα σοβαρούς τραυματισμούς.

3.2. Εργασία με προστατευτικό ιματισμό και πάντα με προστατευτικά γυαλιά. Φορώντας κατάλληλο για την κατασκευή των επιχειρήσεων μέσα ατομικής προστασίας, όπως μάσκα για τη σκόνη, ισχυρή ερμητικά κλειστά παπούτσια με σταθερό πέλμα, προστατευτικά γυαλιά, κράνος και σιγαστήρες (ωτοασπίδες) μειώνει τον κίνδυνο ατυχημάτων.

3.3. Αποφύγετε τον κίνδυνο της ενσωμάτωσης ηλεκτρικό τρίφτη λάθος. Πριν από τη σύνδεση με το ηλεκτρικό δίκτυο, βεβαιωθείτε ότι ο διακόπτης βρίσκεται στη θέση "off". Διεξαγωγή Πλάνη με το δάχτυλό σας στο διακόπτη ή ενεργοποίηση ισχύος των ηλεκτρικών τρίφτη, όταν είναι ενεργοποιημένο, υπάρχει κίνδυνος ατυχήματος.

3.4. Πριν από τη στροφή του τρίφτη ρεύματος, βεβαιωθείτε ότι έχετε αφαιρέσει όλα τα βοηθητικά προγράμματα και τα κλειδιά.

Εργαλείο υποστήριξης, ξεχασμένο από κινούμενα μέρη μπορεί να προκαλέσουν τραυματισμό.

3.5. Αποφύγετε πετώνεστε. Εργαστούν σε μια σταθερή θέση του σώματος και ανά πάσα στιγμή να διατηρήσει την ισορροπία. Αυτό θα σας επιτρέψει να ελέγξετε πλάνη καλύτερη και ασφαλέστερη απόβλεπες καταστάσεις.

3.6. Ντυθείτε κατάλληλα. Μην λειτουργείτε με φαρδιά ρούχα ή κοσμήματα. Κρατήστε τα μαλλιά σας, τα ενδύματα και τα γάντια σας μακριά από τα κινούμενα μονάδες ηλεκτρικής τρίφτη. Τα φαρδιά ρούχα, τα κοσμήματα και τα μακριά μαλλιά μπορεί να εμπλακούν στα περιστρεφόμενα μέρη.

3.7. Αν είναι δυνατόν χρησιμοποιήστε ένα εξωτερικό σύστημα εξαίτησης, βεβαιωθείτε ότι είναι συνδεδεμένα και χρησιμοποιούνται σωστά. Η χρήση αυτών των συσκευών μπορεί να μειώσει τους κινδύνους λόγω της αφήνοντας σκόνη κατά την εργασία

4. CARE πλάνη.

4.1. Μην υπερφορτώνετε ηλεκτρικό τρίφτη. Χρησιμοποιήστε πλάνη μόνο σύμφωνα με το σκοπό της. Θα λειτουργήσει καλύτερα και ασφαλέστερα κατά τη χρήση του τρίφτη εναλλασσόμενου ρεύματος καθορίζεται από τον κατασκευαστή σε εύρος φορτίου..

4.2. Μην χρησιμοποιείτε ένα τρίφτη, του οποίου ο διακόπτης είναι κατεστραμμένο.

Τρίφτη, η οποία δεν μπορεί να ελεγχθεί με το διακόπτη που προορίζεται από τον κατασκευαστή, είναι επικίνδυνο και πρέπει να επισκευαστεί.

4.3. Πριν αλλάξετε τις ρυθμίσεις της ηλεκτρικής πλάνης να αντικαταστήσει λεπίδες και τα συνημμένα, καθώς και ένα μεγάλο χρονικό διάστημα δεν το χρησιμοποιείτε, αποσυνδέστε το φως από την πρίζα. Αυτό το μέτρο εμποδίζει την ενεργοποίηση της πλάνης ισχύος ακούσια.

4.4. Κρατήστε πλάνη σε μέρη όπου δεν μπορεί να επιτευχθεί από τα παιδιά. Μην αφήνετε να μπορεί να χρησιμοποιηθεί από άτομα που δεν είναι εξοικειωμένοι με το πώς να εργαστεί με αυτό και δεν έχουν διαβάσει αυτές τις οδηγίες. Όταν στα χέρια των εκπαιδευμένων χρηστών πλάνη μπορεί να είναι επικίνδυνη.

4.5. Κρατήστε τη φροντίδα πλάνη. Βεβαιωθείτε ότι οι κινητές μονάδες λειτουργούν άσφoga, αν όχι ζόρκια, είτε σπασμένα ή χαλασμένα εξαρτήματα που νοθεύουν ή μεταβάλλουν τις λειτουργίες της πλάνης. Πριν από τη χρήση πλάνη βλάβης, το εργαλείο πρέπει να επισκευαστεί. Πολλά ατυχήματα προκαλούνται από κακή συντήρηση των ηλεκτρικών εργαλείων.

4.6. Χρησιμοποιήστε ένα εργαλείο πλάνη, αξεσουάρ και τις μύτες των εργαλείων κλπ., σύμφωνα με τις οδηγίες του κατασκευαστή. Σεβασμός και τις ειδικές συνθήκες εργασίας και λειτουργίες που χρειάζεστε για να εκτελέσετε.

Χρησιμοποιώντας Planer διαφορετικές από εκείνες που προορίζονται εφαρμογές αυξάνει τον κίνδυνο εμφάνισης των ατυχημάτων.

5. Πληροφορίες για τον ασφαλή χειρισμό συγκεκριμένων αγόρασε ηλεκτρικό τρίφτη σας.

Όταν εργάζεστε με υψοσπίδες φθορά ηλεκτρική πλάνη. Ο αντίκτυπος του θορύβου μπορεί να προκαλέσει βλάβη στην ακοή σας. Διατηρείτε τον ηλεκτρικό τρίφτη σταθερά με τα δύο χέρια. Χάνοντας τον έλεγχο του ηλεκτρικού εργαλείου μπορεί να οδηγήσει σε σωματικές βλάβες.

5.1. Μην χρησιμοποιείτε συσκευές που δεν συνιστώνται από τον κατασκευαστή ειδικά για αυτό το ηλεκτρικό εργαλείο. Το γεγονός ότι μπορείτε να επισυνάψετε σε ένα συγκεκριμένο εργαλείο εργασίας του μηχανήματος ή της συσκευής δεν εγγυάται την ασφαλή λειτουργία του.

5.2. Εάν εκτελείτε δραστηριότητες όπου υπάρχει ένα εργαλείο κοπής μπορεί να κάνει επαφή με κρυμμένα καλώδια ή με το ίδιο του το καλώδιο, κρατήστε την εξουσία μόνο με μονωμένες λαβές. Με την είσοδο του εργαλείου σε επαφή με ηλεκτροφόρα καλώδια που μεταδίδεται πάνω από τα μεταλλικά μέρη της πλάνης και αυτό μπορεί να οδηγήσει σε ηλεκτροπληξία.

5.3. Κρατήστε το καλώδιο τροφοδοσίας μακριά από κινούμενα εργαλεία εργασίας. Αν χάσετε τον έλεγχο της πλάνης, το καλώδιο μπορεί να κοπεί ή να παρασυρθεί από το εργαλείο και να προκαλέσουν τραυματισμό.

5.4. Ποτέ μην αφήνετε πλάνη πριν από τον άξονα με πτερύγια σε μια πλήρη στάση. Ο άξονας περιστροφής μπορεί να αγγίξει το αντικείμενο, με αποτέλεσμα να χάσει τον έλεγχο της ηλεκτρικής πλάνης.

5.5. Καθαρίστε τις οπές στην πλάνη σας.

5.6. Μην χρησιμοποιείτε ηλεκτρική τρίφτη κοντά σε εύφλεκτα υλικά. Οι σπινθήρες μπορούν να προκαλέσουν ανάφλεξη αυτών των υλικών.

5.7. Ποτέ μην τοποθετείτε τα χέρια κοντά σε περιστροφικά όργανα.

5.8. Μην βάζετε τα χέρια σας μέσα στην τρύπα να διαθέσει πριονίδι. Μπορεί να τραυματιστείτε από τα περιστρεφόμενα μέρη.

5.9. Εάν η τάση τροφοδοσίας διακοπεί (π.χ. λόγω διακοπής ρεύματος ή αν το φως είναι αποσυνδεδεμένο), ξεκλειδώσετε το διακόπτη και να το "off". Αυτό θα αποτρέψει την ανεξέλεγκτη μεταγωγή του ηλεκτρικού τρίφτη.

5.10. Αγγίξτε το πλάνη στο τεμάχιο εργασίας μόνο αφού το συνδέσετε και να επιτευχθεί η μέγιστη ταχύτητα και να την απενεργοποιήσετε, αφού έχουν διαχωριστεί από το τεμάχιο εργασίας. Διαφορετικά πλάνη μπορεί ξαφνικά πήδηξε.

5.11. Ασφαλίστε το τεμάχιο εργασίας. Ένα τεμαχίου συσφιγγονται με κατάλληλα εξαρτήματα ή παρένθεση συγκρατείται πιο σταθερά και με ασφάλεια ό, τι αν με το χέρι.

5.12. Λειτουργούν μόνο με κοφτερά μαχαίρια. Μην χρησιμοποιείτε φθαρμένα ή κατεστραμμένα πτερύγια.

5.13. Πριν ξεκινήσετε να εργάζεστε με την πλάνη ελέγξτε την επεξεργασία υλικού χωρίς μεταλλικά αντικείμενα, όπως καρφιά ή βίδες.

5.14. Ποτέ πλανισμένη από μεταλλικά αντικείμενα, καρφιά ή βίδες. Οι λεπίδες και ο άξονας θα καταστραφεί και να προκαλέσει επικίνδυνες δονήσεις.

5.15. Σκόνης κατά την επεξεργασία των υλικών, όπως χρωμάτων που περιέχουν μόλυβδο, ορισμένα είδη ξύλου μπορεί να είναι επικίνδυνα για την υγεία. Επαφή με το δέρμα ή η εισπνοή της σκόνης μπορεί να προκαλέσει αλλεργικές αντιδράσεις ή / και αναπνευστικές παθήσεις στην εργασία με ηλεκτρικά εργαλεία ή των παρευρισκομένων. Ορισμένες σκόνης, όπως ανακοινώθηκε κατά τη διάρκεια της επεξεργασίας της οξιάς και δρυός θεωρούνται καρκινογόνες, ειδικά σε συνδυασμό με χημική επεξεργασία του ξύλου.

5.16 Διακοπή των εργασιών αδειάζετε πάντα τη σκόνη - απόδειξη τσάντα.

5.17. Μην χρησιμοποιείτε ηλεκτρική τρίφτη, όταν το καλώδιο τροφοδοσίας έχει υποστεί ζημιά. Εάν κατά τη διάρκεια της λειτουργίας το καλώδιο έχει υποστεί ζημιά, μην αγγίζετε. Αμέσως αποσυνδέστε το καλώδιο τροφοδοσίας. Κατεστραμμένα καλώδια αυξάνουν τον κίνδυνο ηλεκτροπληξίας.

Σε αντίθετη περίπτωση, ενδέχεται να προκληθεί ηλεκτροπληξία, πυρκαγιά ή / και σοβαρούς τραυματισμούς.

6. Λειτουργική Περιγραφή και σκοπός της πλάνης.

Η πλάνη είναι μια φορητή ηλεκτρικό εργαλείο με κλάση μόνωσης II. Είναι τροφοδοτείται από έναν κινητήρα με συλλέκτη μονοφασικό, η ταχύτητα των οποίων μειώνεται με τη βοήθεια ενός ιμάντα μετάδοσης κίνησης. Το μηχάνημα είναι σχεδιασμένο για πλάνισμα και λοξότμηση των ακμών των επιπέδων επιφανειών του ξύλου και των υλικών. Μην επιτρέπετε τη χρήση του εργαλείου για άλλες δραστηριότητες εκτός από την προβλεπόμενη χρήση του.

7. Πληροφορίες για το θόρυβο και τους κραδασμούς.

Οι τιμές που μετρούνται σύμφωνα με το πρότυπο EN 60745. Το επίπεδο του παραγόμενου θορύβου είναι συνήθως η στάθμη ηχητικής πίεσης $L_{pA} = 90.2 \text{ dB (A)}$ Έξοδο ήχου $L_{wA} = 101.2 \text{ dB (A)}$. Ανασφάλεια $K = 3 \text{ dB}$. Να φοράτε ωτοασπίδες Δόνηση κύρια λαβή: $a_{h1} = 6.774 \text{ m/s}^2$.

Πρόσθετη λαβή δόνησης: $a_{h2} = 3.710 \text{ m/s}^2$.

Τιμές συνολικό δόνησης (διανυσματικό άθροισμα τριών κατευθύνσεων) προσδιορίζεται σύμφωνα με το πρότυπο EN 60745. Αναφέρονται στο παρόν εγχειρίδιο τιμές δόνησης μετρίεται σύμφωνα με τη μέθοδο που ορίζεται στο πρότυπο EN 60745 και μπορεί να χρησιμοποιηθεί για τη σύγκριση διαφορετικών εξουσία. Το επίπεδο της δόνησης αλλάζει ανάλογα με τη συγκεκριμένη εργασία που εκτελείται και σε ορισμένες περιπτώσεις μπορεί να υπερβαίνει αυτήν την τιμή σε αυτό το εγχειρίδιο. Μια εκτίμηση της δόνησης φορτίου σε ένα κύκλο θα πρέπει να θεωρούνται και τα διαστήματα που το εργαλείο είναι απενεργοποιημένο ή στο ρελαντί. Αυτό μπορεί να μειώσει σημαντικά την επιβάρυνση κραδασμών αναφοράς καθ' όλη τη διάρκεια του κύκλου.

8. Ξεκινώντας. Εγκατάσταση των βοηθητικών εξαρτημάτων και των αναλωσίμων.

8.1. Σκούλα.

Σε σύντομες παρεμβάσεις μπορούν να χρησιμοποιήσουν μια τσάντα σκόνης. Τοποθετήστε το ακροφύσιο του σάκου σταθερά μέσα στην οπή για την αφαίρεση της σκόνης στο σάκο σκόνης. Για να λειτουργήσει αποτελεσματικά συλλογής της σκόνης, το άδειασμα μια τσάντα σκόνης σε εύθετο χρόνο. Κατά τη διάρκεια παρατεταμένης λειτουργίας, χρησιμοποιήστε το σύστημα απομάκρυνσης της σκόνης με πρόσθετη ηλεκτρική σκούπα.

8.2. Ρυθμίστε το βάθος της τριβής.

Μπροστά στην πλάνη είναι αφαιρούμενη και σας επιτρέπει να ρυθμίσετε το βάθος της τριβής.

Με περιστρεφόμενη λαβή βάθους πλάνισματος μπορεί να ρυθμιστεί ομαλά και συνεχώς από 0 έως 3 χιλιοστά, λαμβάνοντας υπόψη την κλίμακα αξίας που βρίσκεται απέναντι από το δείκτη .

9. Συμπερίληψη και αποκλεισμού.

Παρακολουθήστε για τάσεις ! Η τάση του δικτύου πρέπει να αντιστοιχεί με τις πληροφορίες στην πινακίδα του εργαλείου. Τα ηλεκτρικά εργαλεία που σημειώνονται με 230 V, μπορεί να τροφοδοτείται με 220 V.

9.1. Για να ενεργοποιήσετε το ηλεκτρικό τρίφτη, πατήστε και κρατήστε πατημένο το πλήκτρο ασφαλείας έναντι τυχαίας χρήσης . Στη συνέχεια, πατήστε το διακόπτη . Για να απενεργοποιήσετε την πλάνη, αφήστε το διακόπτη .

10. Εργασία με ηλεκτρικό τρίφτη.

10.1. Αν είναι δυνατόν, να συνεργαστεί με μικρή δύναμη σύσφιξης. Το βάρος της πλάνης είναι επαρκής για να επιτευχθεί μια καλύτερη απόδοση. Υπερβολική αύξηση της δύναμης σύσφιξης δεν αυξάνει την παραγωγικότητα και οδηγεί σε δραστηκή μείωση της ταχύτητας περιστροφής του κινητήρα υπερβολική φθορά θερμότητα στο τεμάχιο εργασίας και των συστατικών του πλάνης.

10.2. Λοξοτομή άκρα.

Εγκοπές στη μέση του εμπρόσθιου τμήματος της βάσης της πλάνης " V " - αύλακα μορφής διευκολύνει την γρήγορη επεξεργασία των ακμών του υλικού υπό επεξεργασία. Τοποθετήστε την μπροστινή βάση με "V" σχήματος αυλάκωση στην άκρη του υλικού τεμαχίου και να προχωρήσουμε πλάνη. Κατά την επεξεργασία των άκρων κρατήσει την πλάνη σε μια γωνία 450

Μην πετάτε του οργάνου, και μην υπερφορτώνετε.

Αποθηκεύουν και να θεραπεύσει τα εξαρτήματα προσεκτικά.

Πάρτε περιοδικά διαλείμματα κατά την εργασία.

11. Σέρβις και υποστήριξη.

11.1. Ποτέ μην χρησιμοποιείτε νερό ή χημικά υγρά για να καθαρίσετε την πλάνη. Θα πρέπει να καθαρίζονται με ένα κομμάτι στεγνό πανί και αφαιρέσετε τη συσσωρευμένη σκόνη με ένα μαλακό πινέλο. Πάντα να αποθηκεύετε στο ξηρό μέρος πλάνη

και να κρατήσει τα ανοίγματα εξαερισμού σαφής.

11.2. Αντικατάσταση στα καρβουνάκια. Θα πρέπει να αντικατασταθεί Εξαγωγές (μικρότερη από 5 mm) προς τα πάνω ή σπασμένα άνθρακα κινητήρα βούρτσα. Πάντα να αντικαταστήσει και τις δύο βούρτσες ταυτόχρονα. Οι εργασίες για την αντικατάσταση των ψηκτρών άνθρακα εμπιστεύονται μόνο ειδικευμένο πρόσωπο με γνήσια ανταλλακτικά στον τομέα των υπηρεσιών της εταιρείας RAIDER.

11.3. Επίσκευή δύναμή σας είναι καλύτερο να γίνει μόνο από εξειδικευμένο πρατήριο RAIDER, που χρησιμοποιούν μόνο γνήσια ανταλλακτικά. Έτσι εξασφαλίζεται η ασφαλής λειτουργία τους.



12. Η προστασία του περιβάλλοντος.

Προκειμένου να προστατευθεί το περιβάλλον ηλεκτρικό εργαλείο, τα εξαρτήματα και τη συσκευασία θα πρέπει να υποβάλλονται σε κατάλληλη επεξεργασία για επαναχρησιμοποίηση των πληροφοριών που περιέχονται σε αυτήν. Μην πετάτε τα ηλεκτρικά εργαλεία σε οικιακά απορρίμματα ! Σύμφωνα με την Ευρωπαϊκή Οδηγία 2012/19/EC Ένωσης σχετικά με τα απόβλητα ηλεκτρικών και ηλεκτρονικών συσκευών και την εγκατάσταση ως εθνικό δίκαιο ηλεκτρικά εργαλεία που μπορούν να χρησιμοποιηθούν περισσότερο θα πρέπει να συλλέγονται ξεχωριστά και να υποβληθεί σε κατάλληλη αγωγή για την ανάκαμψη που περιέχονται είναι πολύτιμες δευτερογενείς πρώτες ύλες.

Originalni upute za uporabu

Poštovani korisnici,

Čestitamo na kupnji stroja od najbrže rastućih brandova električnih i pneumatskih alata - RAIDER. Ako se pravilno instaliran i radi, RAIDER su sigurne i pouzdane strojeve i raditi s njima će vam dati pravi užitek. Za praktičnost je izgrađen i izvrsna usluga mreže sa 40 službi u cijeloj zemlji.

Prije uporabe ovog stroja, molimo Vas da pažljivo pročitate s ovim "uputama za upotrebu".

U interesu vaše sigurnosti i kako bi se osiguralo pravilnu uporabu, pažljivo pročitate ove upute, uključujući i preporukama i upozorenjima u njima. Da bi se izbjegle nepotrebne greske i nezgode, važno je da se ove upute ostaju na raspolaganju za buduće potrebe svih koji će koristiti uređaj. Ako ga prodati na novi IT vlasnika "Upute za uporabu" treba dostaviti zajedno s njim, da imaju novi korisnik biti upoznati s relevantnim sigurnosnim i uputama.

"Euromaster Import Export" doo je ovlaštenu zastupnik proizvođača i vlasnika RAIDER zaštitni znak. Sjedište tvrtke je C 1231 Sofia, bul "Lom ceste" 246, tel 359 700 44 155,

www.euromasterbg.com; E-mail: info @ euromasterbg.com.

Od 2006. godine tvrtka je uvela sustav upravljanja kvalitetom ISO 9001: 2008 s opsegom certifikacije: trgovinu, uvoz, izvoz i usluge profesionalne i hobi električni, pneumatski i ručne alate i opće hardvera. Certifikat je izdan od strane Moody međunarodni certifikat doo, Engleska.

Tehnički podaci

parametar	mjerna jedinica	vrijednost
Model	-	RDI-EP14
Nazivni napon napajanja	V AC	230
Ac frekvencija	Hz	50
Nominalna potrošnja energije	W	620
Besposlen	min ⁻¹	17000
Širina blanjanja	mm	82
Dubina blanjanje	mm	2
Dubina uvijen korak	mm	0-2
Broj lopatica	-	2
Razina zvučnog tlaka (lpa)	dB	94.4, K=3
Razina buke (lwa)	dB	104.4, K=3
Vrijednost vibracijska ubrzanja (ah)	m/s ²	1.956, K=1.5
Zaštita klasa izolacije	-	II

Prikazani elementi:

1. Prekidač za uključivanje / isključivanje.
2. Tipka za blokiranje prekidača za uključivanje / isključivanje.
3. Ručka.
4. Izlaz za odstranjivanje prašine.
5. Gumb za podešavanje dubine.
6. Ljestvica dubine planiranja.
7. Indeks koji pokazuje dubinu planiranja.

Opće upute za siguran rad.

Pročitajte sve upute. Nepoštivanje uputa može dovesti do električnog udara, požara i / ili teških ozljeda. Ove upute spremite na sigurnom mjestu.

1. Sigurnost na radnom mjestu.

1.1. Vaše radno mjesto bude čisto i uredno. Zadržavanje urednog radnog mjesta može doprinijeti nastanku nesreće.

1.2. Ne rade električni ribež u okruženju s povećanom opasnošću od eksplozije, u blizini zapaljivih tekućina, plinova ili prašine.

1.3. Djecu i ostale osobe dalje tijekom korištenja snage rende.

Ako se preusmjeravaju na pozornosti, možete izgubiti kontrolu nad električnim ribež.

2. Sigurnost pri radu s električnom energijom.

2.1. Priključite električni planer mora biti prikladan za uporabu kontakt. Ni u kojem slučaju neće biti dopušteno da ne mijenjajte utikač. Prilikom rada s nulu aparata ne koristite adapteri utikača. Neizmijenjeni utikači i utičnice smanjuju rizik od strujnog udara.

2.2. Izbjegavajte dodir tijela s uzemljenim površinama takvih. Cijevi, grijači, štednjaci i hladnjaci. Kada se vaše tijelo uzemljen, rizik od strujnog udara je veći.

2.3. Zaštite električni ribež od kiše i vlage. Prodor vode u električnu ribež povećava rizik od strujnog udara.

2.4. Ne koristite kabel za napajanje u svrhu za koju nisu namijenjeni, npr. nositi električnu rende ili kabel isključite. Držite kabel dalje od izvora topline, ulja, oštih rubova ili pomičnih dijelova. Oštećeni ili usukan kabel povećava rizik od strujnog udara.

2.5. U radu s električnim planer otvorenom, spojite ga samo na sustave opremljene s prekidačem intermetu (prekidač za isključivanje u nuždi s overcurrent zaštitom), te tekuće curenja koji su pokrenuli RCD ne smije biti veća od 30 mA, u skladu s "Pravilnikom 3. struktura električnih instalacija i vodova ". Koristite samo produžne kabele pogodna za vanjsku upotrebu. Primjena produžnog kabela prikladnog za uporabu na otvorenom smanjuje opasnost od strujnog udara.

2.6. Ako trebate koristiti električni ribež ili u vlažnoj okolini, spojite uređaj samo u sustavima opremljenim s prekidačem FI. Uporaba takvih sigurnosni prekidač odvodne struje smanjuje rizik od strujnog udara.

3. Siguran način rada.

3.1. Budite oprezni, pazite pažljivo svoje postupke i djelovati oprezno i mudro. Nemojte koristiti električni rende, kada ste umorni ili pod utjecajem droge, alkohola ili lijekova.

Trenutak nepažnje kod uporabe uređaja rende mogu imati za posljedicu imati ozbiljne ozljede.

3.2. Koristite osobnu zaštitnu odjeću i uvijek nosite zaštitne naočale. Nošenje pogodna za zadatak koji se obavlja osobnu zaštitnu opremu kao što je maska, zdrave dobro zatvorenim cipelama s neprekidan gazišta, sigurnosne naočale, zaštitne kacige i prigušivača (čepići za uši) smanjuje rizik od nesreće.

3.3. Izbjegajte opasnost od uključivanja električnog ribeža nehotice. Prije spajanja na električnu mrežu, provjerite je li prekidač postavljen na "off". Noseći električni rende prstom na prekidaču ili priključivanjem na vlasti električno rende, kada je uključen, postoji rizik od nesreće.

3.4. Prije prelaska električni rende, provjerite da li ga ukloniti sve komunalije i prekidače. Pomoć alat zaboravio na rotirajući uređaj može uzrokovati ozljede.

3.5. Ne pretjerano naginjati. Rad u stabilnom položaju tijela te u svakom trenutku održavati ravnotežu. Na taj način možete kontrolirati električni rende bolje i sigurnije, neočekivane situacije.

3.6. Haljina ispravno. Ne raditi s labavu odjeću ili nakit. Držite kosu, odjeću i rukavice od rotirajućih jedinica električnog ribež. Loose odjeću, nakit ili dugu kosu mogu zahvatiti rotirajućih dijelova.

3.7. Ako je moguće, koristite vanjski sustav aspiracija, pobrinite se da je uključen i radi ispravno. Korištenje aspiracija sustav smanjuje rizik zbog dati prijavštinu pri radu.

4. Pažljivo obzirom na električnu ribež.

4.1. Nemojte preoptereti električnu rende. Koristite samo strujni rende prema svojim svrhe. Vi ćete raditi bolje i sigurnije kada se koristi odgovarajući planer u određeno rasponu proizvođač opterećenja.

4.2. Ne koristite ribež čiji je prekidač oštećen.

Rende, koji se ne mogu kontrolirati s prekidačem namijenjen od proizvođača, opasan je i treba se popraviti.

4.3. Prije nego što promijenite postavke električnog planer zamijeniti lopatice i priloge, kao i dugo vremena da ga ne koriste, isključite iz struje. Ova mjera eliminira rizik okidanje električnog rende napitka.

4.4. Držite električne RIBEŽ mjesta ne može doći djece. Nemojte dopustiti da se koristi od strane osoba koje nisu upoznati s kako to rade, a ne pročitati ove upute. Kada je u rukama neiskusne korisnike, električni ribež može biti opasno.

4.5. Držite električne znatno veću brigu. Provjerite da su mobilni uređaji funkcioniraju besprijekorno, ako ne i čarolije koje

su slomljene ili oštećene dijelove koji krše ili mijenjaju funkcije električnog ribež. Prije korištenja električnog rende oštećene, su popravljani alat. Mnoge nesreće uzrokovane loše održavanim električnim alatima.

4.6. Koristite električnu znatno veću alat, pribor i alate, itd, u skladu s uputama proizvođača. Poštujući i specifične radne uvjete i postupke koje treba slijediti. Korištenje električne ribež razlikuju od onih namijenjenih aplikacija povećava rizik od pojave nesreća.

5. Upute za sigurno rukovanje specifične za vaše nedavno kupio električni rende.

U radu s električnim planer zaštite trošenje uha. Utjecaj buci može uzrokovati oštećenje sluha. Držite električni planer čvrsto s obje ruke. Gubitak kontrole nad električnog alata može dovesti do pojave nesreća.

5.1. Nemojte koristiti pribor koji nisu preporučene od strane proizvođača posebno za ovaj električnog alata. Činjenica da možete priključiti na stroj definitivno pribor ili radni alat, ne bi se osiguralo sigurno rukovanje.

5.2. Ako pokrenete aktivnosti u kojima postoji alat za rezanje rizik može kontaktirati skrivene žice ili vlastito napajanje, držite alat samo za izolirane hvatanje. Nakon ulaska funkcije u kontakt s električnim žicama it metalne dijelove električnog ribež i to bi moglo dovesti do strujnog udara.

5.3. Držite mrežni kabel na sigurnoj udaljenosti od rotirajućih radnih alata. Ako izgubite kontrolu nad električnim planer, kabel može biti prekinute ili odnese ovaj alat i uzrokovati ozljede.

5.4. Nikada ne ostavljajte električnu rende prije vratila sa noževima do potpunog zaustavljanja. Rotirajući osovina može dodirnuti subjekt, s rezultatom da gubite kontrolu nad električnim ribež.

5.5. Očistite otvore na svom planer.

5.6. Nemojte koristiti električni planer blizini zapaljivih materijala. Iskre mogu zapaliti tih materijala.

5.7. Nikada ne stavljajte ruke u blizini rotirajuće radnih alata.

5.8. Ne stavljajte ruku u otvor za odlaganje žetona. Možete biti povrijeđeni od rotirajućih dijelova.

5.9. Ako je napon napajanja je prekinut (npr. Zbog nestanka struje ili ako je utikač unplugged), deblokirati prekidač i staviti ga u položaj "isključeno". To će spriječiti nekontrolirano prebacivanje električnu rende.

5.10. Planer dodir na obradak tek nakon što ga uključite i dostigao maksimalnu brzinu i isključiti je nakon što ste se odvojili od izratka. U protivnom, planer može naglo skočiti.

5.11. Osigurajte izradak. Detalj surađuju s odgovarajućim priborom ili zagradi je čvršće i sigurno, nego ako rukom držati.

5.12. Raditi samo s oštrim noževima. Ne koristite istrošene ili oštećene oštrice.

5.13. Prije početka rada s planer provjeriti obrađeni materijal bez metalne predmete poput čavala ili vijaka.

5.14. Nikad klizni preko metalnih predmeta, čavala ili vijaka. Noževi i vratila se ošteti i uzrokovati opasne vibracije.

5.15. Prašine obradu materijala kao što su boje koje sadrže olovo, neke vrste drva mogu biti opasni po zdravlje. Kontakt s kožom ili ako se udiše takvih prašaka može izazvati alergijske reakcije i / ili bolesti dišnog sustava u radu s električnim alatima ili prolaznika. Određene prašaka, kao i objavljeni tijekom obrade bukve i hrasta smatraju se kancerogene, posebno u kombinaciji s kemikalijama za liječenje drva.

05:16 Nakon prekida rada uvijek isprazniti prašine torbu.

5.17. Nemojte koristiti električni rende kada je oštećen kabel za napajanje. Ako runtime kabel oštećen, ne dodiruju. Odmah odspojite mrežni kabel. Oštećeni kabeli povećavaju rizik od strujnog udara.

Ako se to ne učini, može doći do strujnog udara, požara i / ili teških ozljeda.

6. Opis funkcija i svrha električni ribež.

Električni ribež je ručni električni alat s izolacijskim klase II. To je powered by komutatora jednofazni motor, čija brzina će se smanjiti pomoću prijenosa pojasa. Električni ribež je dizajniran za blanjanje i konusnim rubovima ravne površine od drva i drva,. Nije za uporabu stroja za aktivnosti koje nisu namjeravanu svrhu.

7. Informacije za buku i vibracije.

Vrijednosti se iskazuju u skladu s normom EN 60745. razinu buke koja se stvara u pravilu razina zvučnog tlaka $L_{pA} = 90,7$ dB (A); zvučne snage $L_{WA} = 101,7$ dB (A). Nesigurnost $K = 3$ dB. Rad s prigušivačima! Ukupna vrijednost vibracije (vektorski zbroj tri pravca) određuje se u skladu s normom EN 60745.

Vrijednost generirana vibracija:

$\dot{a}_{hv} = 2,487$ m / s²

Nesigurnost $K = 1,5$ m / s². Navedene u ovom priručniku vrijednosti vibracija mjeri se metodom određenom u normi EN 60745 i može se koristiti za usporedbu različitih alata. Razina promjena vibracija ovisno o pojedinom zadatku koji se obavlja, au nekim slučajevima može biti veći od onog navedenog u ovom priručniku vrijednosti. Za točnu procjenu opterećenja vibracijama pri radnog ciklusa mora se uzeti u obzir i odmora kada alat je isključen ili u praznom hodu. To može značajno smanjiti izvještavanja teret vibracija tijekom radnog ciklusa.

8. Priprema za rad. Ugradnja pomoćnih pribora i potrošnog materijala.

8.1. vrećica za prašinu.

U kratkim aktivnosti možete koristiti vrećica za prašinu. Umetnite mlaznicu vrećice čvrsto u otvor za uklanjanje prašine u vrećicu za prašinu. Prašina prikupljanje funkcionirati učinkovito isprazniti vrećicu za prašinu u pravodobno. U neprekidnog rada, korištenje sustava Usisavanje s dodatnom usisivač.:

8.2. Podešavanje dubine blanjanja.

Prednji na električni ribež je udaljiti i omogućava podešavanje dubine blanjanja.

S rotirajućim ručicu Dubina ravnanje može se podesiti glatko i kontinuirano od 0 do 3 mm, uzimajući u obzir vrijednost skala (8) koji se nalazi nasuprot pokazivača .

9. Uključite.

Pazi za napon zhranvashtat

Pazi za naponske električne mreže! Napon napajanja moraju odgovarati podacima navedene na natpisnoj pločici alata. Uređaji koji su označeni sa 230 V, mogu se napajati sa 220 V.

9.1. Za uključenje električne ribeža, pritisnite i držite gumb za sigurnost od slučajnog . Zatim pritisnite prekidač . Za isključivanje blanje Otpustite prekidač .

10. Rad s električnim ribež.

10.1. Ako je moguće, rad s malom silom. Rubnik težina planer dovoljna za postizanje bolje performanse. Pretjerana povećanje sile stezanja ne povećava produktivnost i dovodi do drastičnog pada brzine vrtnje, prekomjernog zagrijavanja oštećenja motora do obratka i elemenata planer.

10.2. Konični rubova.

Urezana u sredini prednjeg dijela osnovice ravnanje "V" - oblika žlijeb omogućava brza obrada rubova materijala koji se obrađuje. Stavite na prednjoj strani s "V" rešetku u utor na rubu materijala koji se obrađuje planer i krenuti naprijed. Prilikom obrade rubova drže kut blanje 450

Ne bacajte funkcije i ne preopteretiti.

Pohraniti i obraditi Vaše dodatni pribor pažljivo.

Uzmite redovite pauze na poslu.

11. Servis i održavanje.

11.1. Nikada ne koristite vodu ili bilo kakvih kemijskih tekućina za čišćenje električnog rende. To bi trebao biti očišćen sa komadom suhom krpom i ukloniti nakupljenu prašinu mekom četkom. Uvijek spremajte planer na suhom mjestu i zadržati otvore čist trup.

11.2. Zamjena ugljenih četkica. Istrošeni (kraće od 5 mm) gore ili slomljen ugljene četkice na motoru moraju se zamijeniti. Uvijek zamijenite obje četke istovremeno. Rad na zamjeni ugljenih četkica povjeriti samo stručne osobe koje koriste originalne rezervne dijelove tvrtke servisnih centara Raider.

11.3. Popravak Tvoja moć je najbolje da se izvodi samo osposobljeno stručno osoblje radionice Raider, gdje je koristiti samo originalne rezervne dijelove. Tako bi se osigurala njihova siguran rad.



12. Zaštita okoliša.

U cilju zaštite okoliša električni alat, pribor i ambalažu treba dostaviti odgovarajuću obradu za ponovno korištenje informacija sadržanih u njemu.

Ne bacajte električnih alata u kućni otpad! Pod direktivom Europske unije 2012/19/EC o otpadu električne i elektroničke opreme i validaciju i nacionalnih zakona električnih alata koji se mogu koristiti više moraju se sakupljati odvojeno i biti predmet odgovarajuće liječenje za oporavak sadržane vrijedne sekundarne sirovine.

RU**Оригинальные инструкция по пользованию**

Уважаемые пользователи,

Поздравляем Вас с приобретением машины из наиболее быстро растущих бренда для электрических и пневматических инструментов - Raider. При правильном монтаже и эксплуатации, RAIDER являются защищенными и надежные машины и работа с ними даст вам истинное удовольствие. Для вашего удобства есть большая сеть обслуживания из 45 службы по всей стране.

Перед использованием аппарата внимательно прочтите этим "Инструкция по эксплуатации".

В интересах вашей безопасности и для обеспечения правильной эксплуатации, пожалуйста, внимательно прочитайте эту инструкцию, в том числе рекомендации и предупреждения в них. Чтобы избежать нежелательных ошибок и несчастных случаев, важно, чтобы эти инструкции остаются доступными для использования в будущем для всех, кто будет использовать машину. Если вы продаете к новому владельцу это "инструкция по пользованию" должен быть передан вместе с ним, так что новый пользователь познакомиться с соответствующими безопасности и эксплуатации.

"Euromaster Импорт Экспорт" ООО является представителем производителя и владелец товарного знака RAIDER. Зарегистрированный офис компании находится София 1231, "Ломско дорога" 246, тел +359 700 44 155 934 10 10, www.raider.bg; www.euromasterbg.com; электронная почта: info@euromasterbg.com.

С 2006 года компания представила систему менеджмента качества ISO 9001:2008 с областью сертификации: Торговля, импорт, экспорт и сервисное обслуживание профессионального и хобби электрический, пневматический и электроинструментов и скобяных изделий общего. Сертификат был выдан по Moody International Certification Ltd, Англия.

Технические данные

Параметр	блок	стоимость
Модель	-	RDI-EP14
Номинальное напряжение питания:	V AC	230
Частота переменного тока:	Hz	50
Номинальная потребляемая мощность	W	620
Холостой ход	min ⁻¹	17000
Ширина строгания	mm	82
Глубина строгания	mm	2
Глубина свернувшись шаг	mm	0-2
Количество лопастей	-	2
Уровень звукового давления (LpA)	dB	94.4, K=3
Уровень звуковой мощности (LWA)	dB	104.4, K=3
Значение колебательного ускорения (ax)	m/s ²	1.956, K=1.5
Класс защиты изоляции	-	II

Изображенные элементы:

1. Вкл. / Выкл.
2. Кнопка блокировки для включения / выключения.
3. Ручка.
4. Отверстие для удаления пыли.
5. Ручка регулировки глубины.
6. График глубины планирования.
7. Индекс указывает глубину планирования.

Общие инструкции по безопасной эксплуатации.

Прочитайте все инструкции. Несоблюдение этих инструкций может привести к поражению электрическим током, пожару и / или серьезной травме. Храните эти инструкции в надежном месте.

1. Безопасность на рабочем месте.

1.1. Держите рабочее место в чистоте и хорошо освещенным. Беспорядок на рабочем месте и недостаточное освещение может способствовать возникновению несчастных случаев.

1.2. Не используйте станок в среде с повышенной опасностью взрыва, недалеко от легковоспламеняющихся жидкостей, газов или пыли.

1.3. Не допускайте детей или посторонних на время управления рубанок питания.

Если ваше внимание отвлекается, вы можете потерять контроль над станок.

2. Безопасность при работе с электричеством.

2.1. Подключите электрический станок должен быть пригоден для использования контакта. Ни в коем случае никогда не переделывайте вилку. При работе с обнуленных техники не используют никаких переходников. И вилки, розетки уменьшает риск поражения электрическим током.

2.2. Избегайте контакта с заземленными поверхностями таких. трубы, радиаторы, плиты и холодильники. Когда ваше тело заземлен, риск поражения электрическим током, что больше.

2.3. Защитите электрический терку от дождя и влаги. Попадание воды в терку питания увеличивает риск поражения электрическим током.

2.4. Не используйте кабель питания для целей, для которых он не предназначен, например, для проведения электрического терке или кабель, чтобы отключить. Держите шнур вдали от источников тепла, масла, острых кромок и движущихся частей. Поврежденный или запутанный кабель увеличивает риск поражения электрическим током.

2.5. При работе с электрическим рубанка наружной вилки это только в установках, оснащенных электрическим Fi переключателя (аварийного отключения переключения устройства дифференциальной защиты для) и ток утечки при приведении УЗО не должно быть более 30 мА, в соответствии с «Положением 3 Структура электроустановок и линий электропередач ». Используйте только удлинители, подходящие для использования на открытом воздухе. Использование кабеля, пригодного для использования на открытом воздухе, снижает риск поражения электрическим током.

2.6. Если вам нужно использовать электрический строгальный влажную окружающую среду, включая машины только в установках, оснащенных электрическим выключателем Fi. Использование таких выключателей безопасности токов утечки снижает риск поражения электрическим током.

3. Безопасный способ работы.

3.1. Будьте внимательны, смотрите, что вы делаете, и используйте здравый смысл. Не используйте электрический терку, когда вы устали или находитесь под воздействием наркотиков, алкоголя или лекарств.

Малейшая неосторожность при работе с электроинструментом станок может быть результатом серьезных травм.

3.2. Работа с защитной одежды и всегда с защитные очки. Ношение подходит для изготовления бизнес индивидуальной защиты, например, респиратора, сильные плотно закрытые обувь с устойчивым протектором, защитные очки, шлем и глушителей (наушники) снижает риск несчастных случаев.

3.3. Избегайте опасность включения

электрического терке случайно. Перед подключением к сети, убедитесь, что переключатель установлен в положение " выкл ". Проведение Планер с пальцем на выключателе или подача питания электрической терке, когда включено, существует риск аварии.

3.4. Перед включением питания терке, убедитесь, что вы удалите его все коммунальные услуги и ключи.

Поддержка инструмент, забыли движущихся частей может привести к травмам.

3.5. Избегайте перенапряжения. Работа в устойчивом положении тела и в любое время поддерживать баланс. Это позволит вам контролировать станок лучше и безопаснее неожиданные ситуации.

3.6. Одевайтесь соответствующим образом. Не работайте с свободную одежду или украшения. Держите волосы, одежду и перчатки подальше от движущихся объектов электрических терке. Свободная одежда, украшения или длинные волосы могут быть захвачены вращающимися частями.

3.7. Если возможно использовать внешний выхлопную систему, убедитесь, что он подключен и используется должным образом. Использование этих устройств может уменьшить риски в связи с уходящей пыли на работе.

4. CARE рубанок.

4.1. Не перегружайте электрическую терку. Используйте станок только по назначению. Вы будете работать лучше и безопаснее при использовании питания терке переменного тока, установленной изготовителем в диапазоне нагрузок.

4.2. Не используйте терку, чья переключатель поврежден.

Терка, который не может управляться с помощью переключателя, предназначенного изготовителем, опасен и должен быть отремонтирован.

4.3. Перед тем, как изменить настройки электрического рубанка заменить ножи и вложения, а также долгое время она не используется, отключите от сети. Эта мера предотвращения активацию питания станок случайно.

4.4. Держите станок в местах, где она не может быть вдали от детей. Не позволяйте использовать его лицам, которые не знакомы с тем, как с ним работать и не читал эти инструкции. Когда в руках неопытных пользователей станок может быть опасным.

4.5. Держите уход строгальный. Убедитесь, что мобильные устройства работают безупречно, если не заклинивания, будь сломаны или повреждены детали, которые искажают или изменяют функции рубанка. Перед использованием рубанок поврежденные части для ремонта услуги. Многие несчастные случаи являются следствием плохого ухода за электроинструментом.

4.6. Используйте строгальный инструмент, принадлежности, биты и т.д. в соответствии с инструкциями изготовителя. Уважение и конкретных условий работы и операции, которые необходимо выполнить. Использование Планер не по назначению приложений увеличивает риск возникновения аварий.

5. Указания по безопасному обращению конкретных приобрели электрический терке.

При работе с электрическим строгальных носить затычки для ушей. Воздействие шума может привести к повреждению слуха. Держите электрический терке обеими руками. Потеря контроля над электроинструмента, может привести к травмам.

5.1. Не используйте дополнительные устройства производителем не рекомендуется специально для этого инструмента. Тот факт, что вы можете прикрепить к определенной рабочей станка или устройства не гарантирует безопасную эксплуатацию него.

5.2. Если вы выполняете деятельности, где Существуетрежущий инструмент может коснуться скрытой проводки или собственного шнура, удерживая власть только изолированными ручками. При входе в инструмент в контакте с напряжением проводов, он передается по металлическим частям станок, и это может привести к поражению электрическим током.

5.3. Держите шнур питания вдали от движущихся работать инструментов. Если вы потеряете контроль над станок, кабель может быть разорваны или уносится из инструмента и причинить травму.

5.4. Никогда не оставляйте станок перед валом с лопастями в полной остановки.

вспомогательных принадлежностей и расходных материалов.

8.1. Мешок для пыли.

Короче интервенции могут использовать мешок для пыли. Поместите насадку мешка твердо в отверстие для удаленная пыли в мешок для сбора пыли. Для того, чтобы эффективно функционировать захват пыли, опорожнения мешка для пыли своевременно. Во время работы, используйте систему пылеудаления с дополнительным пылесоса.

8.2. Отрегулируйте глубину строгания.

Передняя на станок является съемным и позволяет регулировать глубину строгания.

С вращающейся ручкой глубина строгания можно регулировать плавно и непрерывно от 0 до 3 мм, с учетом значения шкалы (8) расположен напротив указателя .

9. Включение и исключение.

Следите за напряжением ! Напряжение сети должно соответствовать данным заводской таблички инструмента.

Электроинструмент обозначенные 230, может поставляться с 220 В.

9.1. Для включения электрического терке, нажмите и удерживайте кнопку безопасности от случайного использования . Затем нажмите кнопку . Чтобы выключить станок, отпустите кнопку .

10. Работа с электрическим терке.

10.1. Если это возможно, работать с небольшой прижимной силой. Вес строгального станка вл етс достаточным для достижения более высокой производительности. Чрезмерное увеличение прижимной силы не приводит к увеличению производительности и приводит к резкому снижению скорости вращения двигателя чрезмерного теплового повреждения к заготовке и компонентов станок.

10.2. Конические края.

Зубчатый в середине передней части основания рубанка "V" - образный паз обеспечивает быструю обработку краев обрабатываемого материала. Поместите переднее основание с "V" - образный паз на краю материала заготовки и двигаться вперед рубанок. При обработке края держать рубанок под углом 450

Не выбрасывайте прибор, и не перегружайте.

Храните и бережно относиться аксессуарам.

Возьмите периодические перерывы на работе.

11. Обслуживание и поддержка.

11.1. Никогда не используйте воду или какие-либо химические жидкости для очистки станок. Это должны быть очищены с куском сухой ткани, а удалить накопившуюся пыль с помощью мягкой щетки. Всегда храните в сухом месте рубанка и держать вентиляционные отверстия ясно.

11.2. Замена угольных щеток. Экспорт (короче 5 мм) до или сломанные углерода щетки двигателя должен быть заменен. Всегда заменяйте обе кисти в то же время. Работа по замене угольных щеток доверить только квалифицированному специалисту с оригинальных запасных частей в услуг RAIDER компании.

11.3. Отремонтировать ваш Мощность лучше быть сделано только квалифицированным сервисных станций Raider, которые используют только оригинальные запасные части. Таким образом обеспечить их безопасную эксплуатацию.



12. Охрана окружающей среды.

В целях защиты электроинструмент среды, принадлежности и упаковку должны быть подвергнуты соответствующей обработке для повторного использования информации, содержащейся в нем.

Не выбрасывайте электроинструменты в бытовые отходы ! Согласно директивы Европейского союза 2012/19/ ЕС по утилизации электрического и электронного устройства и создания в качестве народных инструментов закон мощности, которые могут быть использованы более должны собираться отдельно и быть подвергнуты соответствующей обработке для восстановления содержащейся быть ценным вторичным сырьем.

SL**Originalna navodila**

Čestitke ob nakupu vrtalnika Raider, hitro in uspešno rastoče blagovne znamke. Stroji Raider so varni in zanesljivi in delo z njimi bo pravi užitek. Za vaše udobje je zagotovljena tudi odlična servisna mreža po vsej državi. Pred uporabo tega električnega orodja prosimo, da se natančno seznanite s priloženimi navodili za uporabo. V interesu svoje varnosti preberite vsa navodila, vključno s priporočili in opozorili na njih. Da bi se izognili nepotrebnim napakam in nesrečam, je pomembno, da so navodila na voljo za vse, ki bodo uporabljali to električno orodje. Napake zaradi neupoštevanja v nadaljevanju navedenih opozoril in napotil lahko povzročijo električni udar, požar ali težke telesne poškodbe. Če električno orodje prodatenovemu lastniku, je treba navodila za uporabo predložiti skupaj z električnim orodjem, tako da bo lahko novi lastnik ustrezno seznanjen z varnostnimi ukrepi in navodili za uporabo.

Euromaster Import Export Ltd je pooblaščen zastopnik, proizvajalec in lastnik blagovne znamke Raider. Sedež podjetja je na naslovu: Sofia City 1231, Bolgarija, 246, Lomskoshausseeblvd. Telefonski številki: +359 700 44 155, +359 2 934 10 10. Spletna naslova: www.raider.bg, www.euromasterbg.com; e-pošta: info@euromasterbg.com. Od leta 2006 smo uvedli sistem vodenja jakovosti ISO 9001:2008 s področja certificiranja: trgovino, uvoz, izvoz in servisiranje hobi in strokovnih električnih, mehanskih in pnevmatskih orodij in okovij. Certifikat je izdelal podjetje Moody International Certification Ltd., Velika Britanija

Технически данни

parameter	enota	vrednost
Model	-	RDI-EP14
Nazivna omrežna napetost	V AC	230
AC Frekvenca	Hz	50
Nazivna moč	W	620
Prostega teka	min ⁻¹	17000
Širina skobljanja	mm	82
globina inženiring	mm	2
Globina zvit korak	mm	0-2
Število lopatic	-	2
Raven zvočnega tlaka (LpA)	dB	94.4, K=3
Raven zvočne moči (LwA)	dB	104.4, K=3
Vrednost vibracijski pospešek (ah)	m/s ²	1.956, K=1.5
Zaščita Razred izolacije	-	II

Prikazani elementi:

1. Stikalo za vklop / izklop.
2. Gumb za zaklepanje za stikalo za vklop / izklop.
3. Ročaj.
4. Iztok prahu.
5. Gumb za nastavitev globine.
6. Lestvica globine načrtovanja.
7. Indeks, ki kaže globino načrtovanja.

Splošna navodila za varno uporabo.

Preberite vsa navodila. Neupoštevanje navodil lahko privede do električnega udara, požara in / ali hudih poškodb. Shranite ta navodila na varnem mestu.

1. Varnost na delovnem mestu.

1.1. Obdržati delovno mesto vedno čisto in urejeno. Nered in nezadostna osvetlitev lahko prispevajo k nastanku nesreč.

1.2. Ne uporabljajte planer v okolju s povečano nevarnostjo eksplozije, v bližini vnetljivih tekočin, plinov ali prahu.

1.3. Ne dovolite otrokom in drugim osebam, da napajalni planer.

Če je vaša pozornost preusmeri, lahko izgubite nadzor nad planer.

2. Varnost pri delu z elektriko.

2.1. Priključite električni planer mora biti primerna za stik uporabo. V nobenem primeru nikoli ne prilagajajte vtiča. Pri delu z ničlo naprav ne uporabljajte adapterjev. Originalni oziroma nespremenjeni vtiči in ustrezne vtičnice zmanjšujejo tveganje električnega udara.

2.2. Izogibajte se telesnemu stiku z ozemljenimi površinami teh. cevi, radiatorji, štedilniki in hladilniki. Ko je vaše telo ozemljeno, nevarnost električnega udara je večja.

2.3. Zaščitite električni Rende pred dežjem in vlago. Vdor vode v električno energijo Rende povečuje tveganje električnega udara.

2.4. Ne uporabljajte napajalni kabel za namene, za katere se niso namenjeni, na primer, za izvedbo električne Rende ali kabel odklopite. Zavarujte kabel pred vročino, oljem, ostrimi robovi in premikajočimi se deli. Poškodovani ali prepleteni kabli povečujejo tveganje električnega udara.

2.5. Pri delu z električnimi poravnalno prostem vtič je le v napravah, opremljenih z električnim stikalom internet (izklop v sili vklopite preostali tekoči napravo) inodvodni tok, ko mora aktivirati RCD ne sme biti več kot 30 mA, v skladu z "Uredbo 3. Struktura električnih inštalacij in električnih vodih. " Uporabljajte samo podaljške, ki so primerne za uporabo na prostem. Uporaba kableskega podaljška, primerne za delo na prostem, zmanjšuje tveganje električnega udara.

2.6. Če morate uporabiti električni poravnalno vlažno okolje, vključno s strojem samo v napravah, opremljenih z električnim stikalom internetom. Uporaba takšnih varnostno stikal odvodne tokove zmanjšuje tveganje električnega udara.

3. Varen način dela.

3.1. Bodite pozorni, pazite, kaj delate in uporabo zdrave pameti. Ne uporabljajte električnega Rende, ko ste utrujeni ali pod vplivom mamil, alkohola ali zdravil.

Trenutek nepazljivosti pa je lahko moč planer lahko povzroči težke telesne poškodbe.

3.2. Delo z varovalno obleko in vedno z zaščitna očala. Nošenje primeren za izdelavo poslovnega osebno varovalno opremo, na primer maske proti prahu, močnih tesno zaprti čevlji z enakomerno tekalne plasti, zaščitna očala, čelade in glušnikov (glušnike) zmanjšuje tveganje za nesreče.

3.3. Izogibajte se nevarnosti, ki vsebujejo električno Rende nenamerno. Pred priključitvijo na električno omrežje, preverite, ali jestikalo nastavljeno na "off". Knjigovodska planer s prstom na stikalu ali spodbuden močjo električnega Rende, ko je vklopljen, jetveganje za nesreče.

3.4. Pred vklopom napajanja Rende, poskrbite, da boste odstranili vse pripomočke in ključje. Podpora orodje, pozabljen od gibljivih delov lahko povzroči telesne poškodbe.

3.5. Izogibajte se precenjujete. Delo v stabilnem položaju telesa in v vsakem trenutku ohranirati ravnotežje. To bo omogočilo, da nadzorujejo planer boljše in varnejše nepričakovane situacije.

3.6. Primerno obleko. Ne delujejo z ohlapno obleko ali nakit. Lasje, oblačilo in rokavice odmaknjeni od gibljivih enot električni Rende. Ohlapno obleko, nakit, ali dolge lase, se lahko lovijo v vrtečih se delov.

3.7. Če je možno uporabiti zunanji izpušni sistem, se prepričajte, da je pravilno in dobro priključeni. Uporaba teh naprav lahko zmanjša tveganje zaradi zalušča prahu na delovnem mestu.

4. SKRB planer.

4.1. Ne preobremenite električne Rende. Uporabite planer le v skladu z njegovim namenom. Boste bolje in varneje delati pri uporabi Napajalnik Rende, ki jo določil proizvajalec, v območju obremenitve.

4.2. Ne uporabljajte Rende, čigar stikalo je poškodovan.

Rende, ki jih ni mogoče vklopiti ali izklopiti, ki ga je proizvajalec, je nevarno in ga je potrebno popraviti.

4.3. Preden spremenite nastavitve električnega planer zamenjava rezil in priloge, kakor tudi dolgo časa ne uporabljate, ga izklopite iz električnega omrežja. Ta ukrep preprečevanja aktivacije elektrarne planer nehote.

4.4. Imejte planer v krajih, kjer ni mogoče doseči z otroki. Ne dovolite, da se osebam, ki niso seznanjeni s tem, kako delati z njo in niso preberite navodila za uporabo. Ko v rokah netrenirano uporabnikov planer lahko nevarno.

4.5. Imejte poravnalno skrb. Preverite, da so mobilne naprave delujejo brezhibno, če ne uroke, ali je zlomljen ali poškodovan dele, ki izkrivljajo ali ponarejanja funkcije planer. Pred uporabo planer poškodovan, imajoorodje popraviti. Številne nezgode so ravno slabo vzdrževana električna orodja.

4.6. Uporabite orodje planer, opremo in orodje, nastavke in podobno, v skladu z navodili proizvajalca. Spoštovanje in posebne delovne pogoje in dejavnosti, ki jih teči. Uporaba planer drugačen od tistih, namenjenih aplikacij povečuje tveganje nastanka nesreč.

5. Napotki za varno rokovanje specifične kupili električni Rende.

Pri delu z električnimi planer obrabe slušalkah. Vpliv hrupa lahko poškoduje vaš sluh. Naj bo električni Rende trdno z obema rokama. Izgubili nadzor električnega orodja, lahko povzroči telesne poškodbe.

5.1. Ne uporabljajte dodatne naprave, ki jih proizvajalec ne priporoča posebej za to električno orodje. Dejstvo, da ga lahko pritrdite na določen stroj ali aparat delovno orodje ne zagotavlja varnega obratovanja njej.

5.2. Če opravljanje dejavnosti, kjer obstaja orodjeza rezanje se lahko obrnete skrito električno napeljavajo ali svoj kabel, imajo moč, le izolirani ročaji. Ob vstopu v orodje v stiku z živimi žic se prenaša preko kovinskih delov planer in to lahko privede do električnega udara.

5.3. Napajalni kabel pred selitvijo v delovnih orodij. Če ste izgubili nadzor nad planer, lahko kabel prekinjena ali odnese iz orodja in povzročil škodo.

5.4. Nikoli ne puščajte planer pred gredi z noži popolnoma ustavilo. Rotacijsko gred lahko dotaknemo predmeta, kar ima za posledico izgubo nadzora nad električnim planer.

5.5. Očistite odprtine na svoj planer.

5.6. Ne uporabljajte električnega Rende v bližini vnetljivih materialov. Iskre lahko vnamejo teh materialov.

5.7. Nikoli ne segajte z roko v bližini rotacijskih instrumentov.

5.8. Ne daj roke v luknjo, da razpologa z žagovino. Lahko se poškodujejo vrtečih se delov.

5.9. Če jenapajalna napetost prekine (npr. zaradi izpada električne energije ali če jevtikač izključen), odklepanje stikalo in ga dal na " off". To bo preprečilo nenadzorovano preklapljanje električne Rende.

5.10. Dotaknite se planer na obdelovanec šele, ko ga priključite in dosegel največjo hitrost, in ga izklopote, potem ko ste ločeni od obdelovanca. V nasprotnem primeru lahko planer nenadoma skočil.

5.11. Zavarujte obdelovanec. Obdelovanec vpet z ustreznimi dodatki ali oklepaju je bolj trdno in varno, kot če z roko.

5.12. Deluje le z ostrimi noži. Ne uporabljajte obrabljenih ali poškodovanih rezil.

5.13. Preden začnete delati s planer preverite predelanega materiala brez kovinskih predmetov, kot so želblji ali vijaki.

5.14. Nikoli načrtovano s pomočjo kovinskih predmetov, želblji ali vijaki. Rezila in gred se poškoduje in povzroči nevarne vibracije.

5.15. Prah pri obdelavi materialov, kot so barve, ki vsebujejo svinec, lahko nekatere vrste lesa lahko nevarna za zdravje. Stik s kožo ali vdihavanjem prahu lahko povzroči alergijske reakcije in / ali boleznih dihal, da delajo z orodja, očividci. Nekateri praški, saj sprosti med predelavo bukve in hrasta, se šteje, da so rakotvorne, še posebej v kombinaciji s kemijsko obdelavo lesa.

5.16 Prekinitev dela vedno izprazniti prah odporno torbo.

5.17. Ne uporabljajte električnega Rende, če jenapajalni kabel poškodovan. Če med delovanjem jekabel poškodovan, se ne dotikajte. Takoj izključite napajalni kabel. Poškodovani kabli povečujejo tveganje električnega udara.

Če tega ne storite lahko pride do električnega udara, požara in / ali hudih poškodb.

6. Funkcionalna Opis in namen planer.

Planer jeročni električno orodje z ZR II. To poganja komutatorski motor enofazni, katerih hitrost zmanjša s pomočjo jermenskega prenosa. Planer je zasnovan za skobljanje in posnetje robov ploskih površin iz lesa in lesnih materialov. Ne dovolite, da uporaba orodja za drugačne namene od njegove namembnosti dejavnosti.

7. Informacije za hrup in vibracije.

Vrednosti se merijo v skladu z EN 60745. Raven ustvarjenega hrupa je običajnoraven zvočnega tlaka $LpA = 90,7 \text{ dB (A)}$; zvok $LWA = 101,7 \text{ dB (A)}$. Negotovost $K = 3 \text{ dB}$. Nosite naušnike ! Vibracije skupne vrednosti (vektorska vsota treh smeri), se določi v skladu z EN 60745.

Vibracije glavni ročaja: $a_r = 6.774 \text{ m/s}^2$.

Vibracije Dodatne ročaja: $a_r = 3.710 \text{ m/s}^2$.

Navedene v tem priročniku vrednosti vibracij, izmerjene z metodo iz EN 60745 in se lahko uporablja za primerjavo drugačno moč. Raven vibracij se spreminja glede naposebno nalogo, ki se izvaja v nekaterih primerih pa lahko preseže to vrednost v tem priročniku. Ocena vibracij obremenitve na delovnem ciklu je treba upoštevati in intervali, ko jeorodje izklopljeno ali v prostem teku. To lahko bistveno zmanjša vibracije bremena poročanja v celotnem ciklu.

8. Prvi koraki. Namestitev pomožnega pribora in potrošnega materiala.

8.1. Vreča za prah.

Na kratko lahko posegi uporabite vrečko za prah. Postavimo šobo vrečke trdno v odprtino za vrečo za prah za odstranjevanje prahu. Da bi lahko učinkovito deloval zajem prahu, praznjenje zbiralnika za prah pravočasno. Med podaljšanim delovanjem, uporabite sistem za odstranjevanje prahu z dodatnim sesalnik.

8.2. Nastavite globino planiranja.

Spredaj na planer je snemljiva in vam omogoča, da prilagodite globino planiranja.

Z vrtljivo ročico lahko globino skobljanje urejena in neprekinjeno od 0 do 3 mm, pri čemer se upošteva vrednostne , ki leži nasproti kazalec .

9. Vključevanje in izključevanje.

Bodite pozorni na napetosti ! Omrežno napetost se mora ujemati s podatki na tablici orodja. Električno orodje, označene z 230 V, lahko dobite s 220 V.

9.1. Naj se obrnejo na električni Rende, pritisnite in držite gumb varnosti pred naključnim uporabo (2). Nato s pritiskom na stikalo . Če želite izklopiti planer, spustite stikalo .

10. Delo z električnim Rende.

10.1. Če je le mogoče, delo z majhno silo vpetja. Masa planer je zadostna za doseganje boljše rezultate. Prevelika koncentracija vpenjalna sila ne poveča produktivnost in vodi v drastično zmanjšanje vrtilne hitrosti motorja čezmernim toplotne poškodbe obdelovanca in sestavin planer.

10.2. Stožčasti robov.

Zarezo v sredini sprednjega dela osnove poravnalno "V" - oblikovani utor omogoča hitro obdelavo robov materiala, ki se obdelujejo. Sprednji bazo z » V « oblikovan utor na robu materiala obdelovanca in napredovati planer. Pri obdelavi robovi obdržati planer pod kotom 45°

Ne razpolaga z instrumentom, in ne obremenjujejo.

Shranjevanje in zdravljenje pribor previdno.

Bodite periodične odmore na delovnem mestu.

11. Servis in podpora.

11.1. Za čiščenje planer nikoli ne uporabljajte vode ali kemičnih tekočin. Prav tako je treba očistiti s kosom suho krpo in odstranite nakopičene prah z mehko krtačo. Vedno ga hranite v suhem prostoru planer in obdržati zračenje jasno.

11.2. Zamenjava ogljikove ščetke. Izvoz (krajše od 5 mm) gor ali loma motorja ščetk ogljika bi bilo treba zamenjati. Seveda zamenjati oba ščetke hkrati. Delo na zamenjavo ogljikovih ščetk zaupa samo usposobljeno osebo z originalnimi nadomestnimi deli v storitvenem Raider družbe.

11.3. Repair Your Moč je najbolje, da se lahko opravi le strokovno usposobljene bencinskih servisih Raider, ki uporabljajo samo originalne nadomestne dele. Tako se zagotovi njihovo varno delovanje.



12. Varstvu okolja.

Glede na okolje moči, je treba pribor in embalažo v skladu z ustreznimi obdelave za ponovno uporabo, ki jih vsebujejo surovine.

Ne mečite gospodinjstskih odpadkov na oblasti! V skladu z Direktivo 2012/19/EC Evropskega unije na zastarelih električnih in elektronskih naprav ter vzpostavitev nacionalnega prava in orodja, ki jih je mogoče uporabiti, ga je treba zbirati ločeno in jih v skladu z ustreznimi obdelavo za izterjavo, ki jih vsebuje v teh materialov.

Manuel d'instruction original
Cher client,

Félicitations pour l'achat de machines de la marque d'outils électriques et pneumatiques la plus dynamique - RAIDER.

Lorsqu'elles sont correctement installées et fonctionnent correctement, les RAIDER sont des machines sûres et fiables et leur travail vous procurera un réel plaisir. Pour votre commodité a été construit un excellent réseau de service de 40 stations-service à travers le pays.

Avant d'utiliser cette machine, veuillez prendre connaissance de ces "instructions d'utilisation". Dans l'intérêt de votre sécurité et pour assurer une utilisation correcte et lire attentivement ces instructions, y compris les recommandations et les avertissements qui s'y trouvent. Pour éviter les erreurs et les accidents inutiles, il est important que ces instructions restent disponibles pour référence future à tous ceux qui utiliseront la machine. Si vous le vendez à un nouveau propriétaire, des instructions d'utilisation doivent être fournies pour permettre aux nouveaux utilisateurs de se familiariser avec les consignes de sécurité et d'utilisation.

Euromaster Import Export Ltd. est un représentant autorisé du fabricant et propriétaire de la marque RAIDER.

Adresse: Ville de Sofia 1231, Bulgarie "Lomsko shausse" Blvd. 246, tel +359 700 44 155, 934 10 10, www.raider.bg; www.euromasterbg.com; e-mail: info@euromasterbg.com.

Depuis 2006, la société a introduit le système de gestion de la qualité ISO 9001: 2008 avec la portée de la certification: Commerce, importation, exportation et entretien de passe-temps et d'outils électriques, mécaniques et pneumatiques professionnels et de matériel général. Le certificat a été délivré par Moody International Certification Ltd., Angleterre. données techniques

paramètre	unité	valeur
Modèle	-	RDI-EP14
Tension nominale	V AC	230
Fréquence nominale	Hz	50
Puissance nominale	W	620
Ralenti	min ⁻¹	17000
Largeur de rabotage	mm	82
Profondeur de rabotage	mm	2
Profondeur de la restauration	mm	0-2
Nombre de lames		2
Pression sonore (LpA)	dB	94.4, K=3
Niveau sonore (LwA)	dB	104.4, K=3
Vibrations (ah)	m/s ²	1.956, K=1.5
classe de protection	-	II

Les éléments représentés:

1. Interrupteur marche / arrêt.
2. Bouton de verrouillage pour l'interrupteur marche / arrêt.
3. Manipuler.
4. Sortie d'extraction de poussière.
5. Bouton de réglage de la profondeur.
6. Échelle de profondeur de rabotage.
7. Index indiquant la profondeur de rabotage.

Directives générales pour un fonctionnement sûr.

Lisez attentivement toutes les instructions. Le non-respect des instructions suivantes peut provoquer un choc électrique, un incendie et / ou des blessures graves. Conservez ces instructions dans un endroit sûr.

1. Sécurité sur le lieu de travail.

1.1. Gardez votre lieu de travail propre et bien éclairé. Un désarroi et un mauvais éclairage peuvent contribuer à la survenue d'un accident.

1.2. Ne pas faire fonctionner le plan électrique dans un environnement présentant un risque accru d'explosion à proximité de liquides, de gaz ou de poudres inflammables.

1.3. Gardez les enfants et les spectateurs à une distance sécuritaire lorsque vous travaillez avec un avion électrique. Si votre attention est détournée, vous risquez de perdre le contrôle du plan d'alimentation.

2. Sécurité lors de l'utilisation de l'électricité.

2.1. Le plan électrique de prise doit être adapté au contact. En aucun cas est autorisé à modifier la structure de la fiche. Lorsque vous travaillez avec des appareils zéro, n'utilisez pas d'adaptateurs à brancher. L'utilisation de fiches et de prises d'origine réduit le risque de choc électrique.

2.2. Évitez de toucher votre corps à des corps reliés à la terre, par exemple des tuyaux, des radiateurs, des cuisinières et des réfrigérateurs. Lorsque votre corps est mis à la terre, le risque de choc électrique est plus grand.

2.3. Protégez l'avion de puissance contre la pluie et l'humidité. La pénétration d'eau dans le plan électrique augmente le risque de choc électrique.

2.4. N'utilisez pas de cordon d'alimentation à des fins pour lesquelles il est prévu, par exemple, de transporter le plan électrique pour le câble ou de retirer la fiche de la prise. Protégez les cordons contre la chaleur, l'huile et tout contact avec les bords tranchants ou les unités mobiles des machines. Les câbles endommagés ou torsadés augmentent le risque de choc électrique.

2.5. En travaillant avec le plan électrique dans l'interrupteur ouvert, donc seulement dans les usines équipées d'interrupteur électrique Fi (interrupteur de sécurité fermé avec protection résiduelle), et fuite de courant, dans lequel la gâchette ne doit pas dépasser 30 mA. Utilisez uniquement une extension, adaptée à une utilisation en extérieur. L'utilisation de l'extension conçue pour une utilisation en extérieur réduit le risque de choc électrique.

2.6. S'il est nécessaire d'utiliser le plan de puissance et dans un environnement humide, y compris la machine uniquement dans les installations équipées d'interrupteur électrique Fi. L'utilisation d'un tel interrupteur de sécurité Fi réduit le risque de choc électrique.

3. Mode de travail plus sûr.

3.1. Soyez concentré, surveillez attentivement leurs actions et agissez avec prudence et prudence. N'utilisez pas l'avion électrique lorsque vous êtes fatigué ou sous l'influence de drogues, d'alcool ou de stupéfiants. Une distraction instantanée lorsque vous travaillez avec un avion électrique peut avoir l'effet des blessures graves.

3.2. Travailler avec des vêtements de travail et toujours avec des lunettes de sécurité. Le port d'équipement de protection individuelle approprié, comme des masques respiratoires, des chaussures de sport et bien fermées avec une écurie de pince, des lunettes de sécurité, un casque de protection et des protège-dents réduit le risque d'accident.

3.3. Évitez le danger d'incorporer le plan électrique par inadvertance. Avant de tourner la fiche dans le réseau d'alimentation, assurez-vous que l'interrupteur à gâchette est en position "off". Si, lorsque vous portez le plan d'alimentation, maintenez votre doigt sur l'interrupteur à gâchette, ou si vous soumettez une tension de l'avion d'alimentation lorsqu'il est allumé, il y a un risque d'accident.

3.4. Avant d'allumer le plan d'alimentation assurez-vous que vous avez supprimé tous les utilitaires et les touches. Utilitaires, unité de rotation oubliée peut causer des blessures.

3.5. Évitez les positions non naturelles du corps. Travailler dans une position stable du corps à tout moment et garder l'équilibre. Ainsi, vous pouvez mieux contrôler le plan électrique et le rendre plus sûr, cela devient une situation inattendue.

3.6. Travaillez avec des vêtements appropriés. Ne pas utiliser avec des vêtements amples ou des ornements. Gardez vos cheveux, vêtements et gants à une distance sécuritaire des unités rotatives du plan électrique. Robes, vêtements, cheveux longs peuvent être attrapés et emportés par les pièces en rotation.

3.7. S'il est possible d'utiliser un système d'aspiration externe, assurez-vous qu'il est allumé et qu'il fonctionne correctement. L'utilisation du système d'aspiration réduit les risques dus à la poussière de décharge au travail.

4. Respectez scrupuleusement le plan électrique.

4.1. Ne surchargez pas le plan électrique. Utilisez le plan d'alimentation uniquement en fonction de son objectif. Vous opérez mieux et plus sûr lors de l'utilisation du plan de puissance approprié dans le spécifié par le fabricant une gamme de chargement.

4.2. N'utilisez pas la raboteuse, dont l'interrupteur de démarrage est endommagé.

Le plan, qui ne peut être exclu et inclus comme prévu par le fabricant, est dangereux et doit être réparé.

4.3. Avant de modifier les paramètres du plan d'alimentation, de remplacer les lames et l'accessoire, et si vous ne l'utilisez pas pendant une longue période, débranchez la fiche du réseau d'alimentation. Cette mesure élimine le danger de déclencher le plan électrique par inadvertance.

4.4. Gardez l'avion électrique dans des endroits où il ne peut pas être atteint par les enfants. Ne laissez pas l'utiliser par des personnes qui ne savent pas comment travailler avec lui et qui n'ont pas lu ces instructions. Lorsqu'il est entre les mains d'utilisateurs inexpérimentés, l'avion d'alimentation peut être dangereux.

4.5. Gardez l'avion électrique avec soin. Vérifiez si les unités mobiles fonctionnent impeccable, si elle épelle, s'il y a un élément cassé ou endommagé qui déforme ou modifie les fonctions de l'avion électrique. Avant d'utiliser un avion électrique, assurez-vous que les pièces endommagées doivent être réparées. Beaucoupby poorly maintained power tools and appliances.

4.6. Utilisez le plan de puissance, les dispositifs supplémentaires, les outils de travail, etc., selon les instructions du fabricant. Ce faisant, vous devez respecter les conditions d'exploitation et les opérations spécifiques à effectuer. L'utilisation de râpes électriques autres que celles fournies par les applications du fabricant augmente le risque d'accidents.

5. Directives pour la manipulation sûre, spécifiques achetées

Lorsque vous travaillez avec un avion électrique, portez des protecteurs d'oreilles. Les effets du bruit fort peuvent endommager votre ouïe. Gardez la râpe électrique fermement avec les deux mains. La perte de contrôle du pouvoir pourrait entraîner la survenue d'accidents.

5.1. N'utilisez pas d'appareils supplémentaires qui ne sont pas recommandés par le fabricant spécifiquement pour cette puissance. Le fait que vous puissiez attacher à l'appareil ou à l'instrument utilisé ne garantit pas un travail en toute sécurité avec lui.

5.2. Si vous effectuez des activités qui menacent l'instrument de travail de tomber sur des fils cachés sous tension ou affectent le cordon d'alimentation, ne tenez que les poignées isolées électriquement. En entrant dans l'outil de travail en contact avec les fils sous tension, il est transmis à travers les parties métalliques du plan électrique, ce qui peut provoquer un choc électrique.

5.3. Gardez le cordon d'alimentation à une distance sécuritaire des outils de travail en rotation. Si vous perdez le contrôle du plan d'alimentation, le câble peut être coupé ou fasciné par l'outil de travail et provoquer des blessures.

5.4. Ne quittez jamais le plan électrique avant l'arbre avec les lames pour arrêter complètement de tourner. L'arbre de la plaque tournante peut toucher l'objet, ce qui entraîne une perte de contrôle sur le plan d'alimentation.

5.5. Nettoyez régulièrement l'évent de votre avion électrique.

5.6. N'utilisez pas le plan électrique à proximité de matériaux inflammables. Des étincelles volantes peuvent provoquer l'inflammation de ces matériaux.

5.7. Ne placez jamais vos mains près des outils de travail rotatifs.

5.8. Ne mettez pas vos mains dans le trou pour l'élimination de la sciure de bois. Vous pouvez vous blesser en faisant tourner des pièces.

5.9. Si la tension d'alimentation est interrompue (par exemple en raison d'une coupure de courant ou si la fiche est retirée du contact), débloquez l'interrupteur à gâchette et mettez-le dans la position "arrêt". Cela empêchera l'inclusion incontrôlée de l'avion électrique.

5.10. Ne touchez le plan de travail que lorsque vous avez tourné et atteint la vitesse maximale, puis changez après vous être séparé des éléments. Sinon, l'avion peut rebondir soudainement.

5.11. Fournissez la pièce de travail. Détail, et attachez avec des appareils appropriés ou des accolades est ancré plus fermement et solidement que si vous le tenez à la main.

5.12. Travailler uniquement avec des couteaux tranchants. N'utilisez pas de lames usées ou endommagées.

5.13. Avant de commencer à travailler avec l'avion, assurez-vous que le matériau traité contient des objets métalliques tels que des clous ou des vis.

5.14. Ne jamais planifier dans des objets métalliques, des clous ou des vis. Les lames et l'arbre seront endommagés et provoqueront des vibrations dangereuses.

5.15. La poussière libérée lors du traitement des matériaux, comme la peinture au plomb, certains types de bois peuvent être dangereux pour la santé. Le contact avec la peau ou l'inhalation de telles poudres peut provoquer des réactions allergiques et / ou des maladies respiratoires lors du travail avec des outils électriques ou des personnes à proximité. Certaines poudres, par exemple libérées lors du traitement du hêtre et du chêne, sont considérées comme cancérogènes, notamment en combinaison avec le traitement chimique du bois.

5.16. Lorsque l'interruption est toujours vide sac à poussière.

5.17. N'utilisez pas d'avion électrique lorsque le cordon d'alimentation est endommagé. Si pendant le fonctionnement le câble est endommagé, ne pas toucher. Débranchez immédiatement la fiche de la prise. Les câbles d'alimentation endommagés augmentent le risque de choc électrique.

Le non-respect des instructions peut entraîner un choc électrique, un incendie et / ou des blessures graves.

6. Description fonctionnelle et but du plan d'alimentation.

Râpe électrique est la puissance de la main à la classe d'exclusion II. Il est entraîné par un moteur monophasé collecteur dont la vitesse est réduite grâce à la transmission par courroie. Plan électrique est conçu pour la planification et biseauter les bords des surfaces planes de bois et de matériaux en bois. Interdiction d'utiliser des outils électriques pour des activités autres que celles prévues.

7. Informations émises bruit et vibration.

Les valeurs sont mesurées conformément à la norme EN 60745. Le niveau A du bruit généré est généralement: niveau de pression acoustique $L_pA = 88$ dB (A); puissance du son $L_wA = 99$ dB (A). Incertitude $K = 3$ dB. Travailler avec un cache-oreilles! La pleine valeur de la vibration (la somme vectorielle des trois directions) est déterminée selon EN 60745. Valeur des vibrations générées:

Poignée principale $a_h = 3,58$ m / s²

Poignée auxiliaire $a_h = 2,97$ m / s²

Incertainement $K = 1,5$ m / s².

Que dans ce mode d'emploi, la valeur de vibration est mesurée par la méthode spécifiée dans la norme EN 60745 et peut être utilisée pour comparer différentes puissances. Le niveau de vibration varie en fonction de l'activité spécifique réalisée et, dans certains cas, peut dépasser celle de cette valeur guide. Pour une estimation exacte de la charge des vibrations dans un cycle de travail shou8. Preparing for the job. Installation of auxiliary accessories and consumables.

8.1. Sac d'aspirateur.

Dans les activités actuelles, vous pouvez utiliser un sac à poussière. Insérez fermement la buse du sac dans le trou pour retirer la poussière du sac d'extraction de la poussière. Pour opérer l'extraction de la poussière, vider le sac à poussière rapidement. En fonctionnement continu, un système de dépoussiérage avec une machine à vide supplémentaire.

8.2. Ajuster la profondeur de la planification.

Avant sur le plan de puissance est mobile et permet un ajustement de la profondeur de la planification.

Grâce à la poignée rotative, la profondeur de planification peut être réglée en douceur et en continu de 0 à 2 mm, en tenant compte de l'échelle de valeur située contre le pointeur.

9. Inclusion et exclusion.

Méfiez-vous de la tension du réseau d'alimentation! Tension du réseau d'alimentation doit se conformer aux détails indiqués sur la plaque de puissance. Les appareils marqués avec 230 V peuvent être alimentés avec une tension de 220 V.

9.1. Pour allumer le plan de puissance, appuyez et maintenez le bouton de précaution contre l'inclusion accidentelle. Appuyez ensuite sur l'interrupteur à gâchette. Interrupteur déclencheur à déclenchement par plan d'exclusion.

10. Travailler avec un avion électrique.

10.1. Si possible, travaillez avec une petite force de pression. La masse de la puissance est suffisante pour obtenir de bonnes performances. Une augmentation excessive de la puissance de la presse n'augmente pas la productivité et entraîne une chute brutale de la vitesse, un échauffement excessif des dommages au moteur de la pièce et des éléments de l'avion.

10.2. Biseaux biseautés

Couper au milieu de l'avant basé sur le canal en forme de "V" plan facilite le traitement rapide des bords de la matière en cours de traitement. Placez la base avec un canal en forme de "V" sur le bord du matériau traité et déplacez le plan vers l'avant. Le traitement des arêtes maintient le plan à un angle de 45°. Ne pas jeter l'outil et ne pas surcharger.

Gardez et référez-vous aux accessoires avec soin.

Faites des pauses périodiques au travail.

11. Service et support.

11.1. N'utilisez jamais d'eau ou de liquide chimique pour nettoyer le plan électrique. Il devrait être nettoyé avec un morceau de tissu sec, et la poussière accumulée enlevée avec une brosse douce. Toujours ranger l'avion dans un endroit sec et garder l'évent de la coque propre.

11.2. Remplacer les balais de charbon. Les exportations (inférieures à 5 mm), les balais en carbone cassés ou cassés du moteur doivent être remplacés. Remplacez toujours les deux brosses. Travailler sur le remplacement des balais de charbon confiés uniquement à une personne qualifiée avec des pièces de rechange d'origine en service à la société de RAIDER.

11.3. La réparation de votre puissance est réalisée uniquement par des réparateurs professionnels qualifiés de RAIDER, qui n'utilisent que des pièces de rechange d'origine. Ainsi, il assure leur fonctionnement en toute sécurité.



12. Préservation de l'environnement.

Compte tenu de la puissance environnementale, les accessoires et les emballages supplémentaires doivent être soumis à un traitement approprié

pour réutiliser les informations contenues dans ces documents.

Ne jetez pas les déchets ménagers électriques! En vertu de la directive européenne 2012/19/EC sur les déchets électriques et électroniques et la validation et en tant que pouvoir de loi national qui peut être utilisé plus, doivent être collectés séparément et être soumis à un traitement approprié pour la récupération de ferraille contenue.

Congratulazioni per l'acquisto degli utensili elettrici e dei pneumatici più dinamici - RAIDER. Se correttamente installati e funzionanti correttamente, i RAIDER sono macchine sicure e affidabili e il loro lavoro vi darà un vero piacere. Per la vostra comodità è stato costruito e una rete di servizi eccellente di 40 stazioni di servizio in tutto il paese.

Prima di utilizzare questa macchina, leggere queste "istruzioni per l'uso". Nell'interesse della vostra sicurezza e per garantire un uso corretto e leggere attentamente queste istruzioni, comprese le raccomandazioni e le avvertenze in esso contenute. Per evitare errori e incidenti non necessari, è importante che queste istruzioni rimangano disponibili per riferimento futuro a tutti coloro che utilizzeranno la macchina. Se lo vendi a un nuovo proprietario, devono essere fornite istruzioni per l'uso per aiutare i nuovi utenti a familiarizzare con le istruzioni di sicurezza e operative.

Euromaster Import Export Ltd. è un rappresentante autorizzato del produttore e proprietario del marchio RAIDER.

Indirizzo: Sofia 1231, Bulgaria "Lomsko shausse" Blvd. 246, tel +359 700 44 155, 934 10 10, www.raider.bg; www.euromasterbg.com; e-mail: info@euromasterbg.com.

Dal 2006, l'azienda ha introdotto il sistema di gestione della qualità ISO 9001: 2008 con lo scopo della certificazione: commercio, importazione, esportazione e manutenzione di hobby e utensili elettrici, attrezzature meccaniche e pneumatiche professionali e generali. Il certificato è stato rilasciato da Moody International Certification Ltd., Inghilterra.

dati tecnici

i

parametro	unità	valore
Modello	-	RDI-EP14
Tensione nominale	V AC	230
Frequenza nominale	Hz	50
Potenza nominale	W	620
Minimo	min ⁻¹	17000
Larghezza di piallatura	mm	82
Profondità di piallatura	mm	2
Profondità di battuta	mm	0-2
Numero di lame		2
Pressione sonora (LpA)	dB	94.4, K=3
Livello sonoro (LwA)	dB	104.4, K=3
Vibrazioni (ah)	m/s ²	1.956, K=1.5
Classe di protezione	-	II

Elementi rappresentati:

1. Interruttore on / off.
2. Pulsante di blocco per interruttore On / Off.
3. Gestire.
4. Uscita per l'estrazione della polvere.
5. Manopola di regolazione della profondità.
6. Scala di profondità di piallatura.
7. Indice che indica la profondità della piallatura.

Linee guida generali per il funzionamento sicuro.

Leggi attentamente tutte le istruzioni. Il mancato rispetto della natura che segue le istruzioni può causare scosse elettriche, incendi e / o gravi lesioni. Conservare queste istruzioni in un luogo sicuro.

1. Sicurezza sul posto di lavoro.

1.1. Mantieni il tuo posto di lavoro pulito e ben illuminato. Disarray e scarsa illuminazione possono contribuire al verificarsi di un incidente.

1.2. Non utilizzare il piano elettrico in un ambiente con un rischio maggiore di esplosione in prossimità di liquidi infiammabili, gas o polveri.

1.3. Tenere i bambini e gli astanti a distanza di sicurezza mentre si lavora con un aereo elettrico. Se la tua attenzione viene deviata, potresti perdere il controllo sul piano di potenza.

2. Sicurezza quando si lavora con l'elettricità.

2.1. La spina del piano elettrico deve essere idonea al contatto. In nessun caso è permesso modificare la struttura della spina. Quando si lavora con zero appliance, non utilizzare adattatori per la spina. L'utilizzo di spine e prese originali riduce il rischio di scosse elettriche.

2.2. Evitare di toccare il corpo con corpi collegati a terra, ad esempio tubi, riscaldatori, stufe e frigoriferi. Quando il tuo corpo è a terra, il rischio di scosse elettriche è maggiore.

2.3. Proteggi l'aereo da pioggia e umidità. La penetrazione di acqua nel piano elettrico aumenta il rischio di scosse elettriche.

2.4. Non utilizzare un cavo di alimentazione per scopi per i quali è fornito, ad esempio, per trasportare il cavo elettrico per il cavo o per rimuovere la spina dalla presa. Proteggere i cavi da calore, olio e contatto con spigoli vivi o unità mobili di macchine. I cavi danneggiati o attorcigliati aumentano il rischio di scosse elettriche.

2.5. Quando si lavora con il piano elettrico nell'interruttore aperto, quindi solo in impianti dotati di interruttore elettrico Fi (interruttore di sicurezza chiuso con protezione residua) e dispersione di corrente, in cui il trigger non deve essere superiore a 30 mA. Utilizzare solo prolunghe, adatte per l'uso esterno. L'uso dell'estensione, progettato per uso esterno riduce il rischio di scosse elettriche.

2.6. Se è necessario utilizzare il piano di alimentazione e in un ambiente umido, compresa la macchina solo in installazioni dotate di interruttore elettrico Fi. L'uso di un tale interruttore di sicurezza Le correnti elettriche riducono il rischio di scosse elettriche.

3. Modalità di lavoro più sicure.

3.1. Concentrati, osserva attentamente le loro azioni e agisci con cautela e prudenza. Non usare un aereo elettrico quando sei stanco o sotto l'effetto di droghe, alcol o droghe narcotiche. Una distrazione istantanea quando si lavora con un piano elettrico può avere l'effetto di lesioni estremamente gravi.

3.2. Lavora con indumenti protettivi da lavoro e sempre con occhiali di sicurezza. Indossando le tute appropriate per le loro operazioni, equipaggiamento protettivo personale come maschere respiratorie, scarpe sane e ben chiuse con una presa stabile, occhiali protettivi, casco protettivo e silenziatori (protezioni acustiche), riducono il rischio di incidenti.

3.3. Evitare il pericolo di incorporare inavvertitamente un piano elettrico. Prima di accendere la spina nella presa di correnterete, assicurarsi che l'interruttore del grilletto sia in posizione "off". Se, quando si trasporta l'aereo, tenere il dito sull'interruttore del grilletto o se si invia una tensione del piano di alimentazione quando è acceso, c'è il rischio di incidenti.

3.4. Prima di accendere il velivolo assicurarsi di aver rimosso tutte le utilità e le chiavi. Le utenze, unità rotante dimenticata possono causare lesioni.

3.5. Evitare posizioni innaturali del corpo. Lavorare in una posizione stabile del corpo in qualsiasi momento e mantenere l'equilibrio. Così puoi controllare il piano elettrico meglio e più sicuro, diventa una situazione inaspettata.

3.6. Lavora con abbigliamento adeguato. Non operare con indumenti ampi o ornamenti. Tieni i capelli, vestiti e guanti a distanza di sicurezza dalle unità rotanti del piano elettrico. Robe, abbigliamento, capelli lunghi possono essere catturati e portati via dalle parti rotanti.

3.7. Se è possibile utilizzare un sistema di aspirazione esterno, assicurarsi che sia acceso e funzioni correttamente. L'uso del sistema di aspirazione riduce i rischi dovuti alla polvere di scarico durante il lavoro.

4. Rispettare scrupolosamente il piano elettrico.

4.1. Non sovraccaricare il piano elettrico. Utilizzare il velivolo solo in conformità con il suo scopo. Opererai in modo migliore e più sicuro quando utilizzi il piano di alimentazione appropriato nel specificato dal produttore un intervallo di carico.

4.2. Non utilizzare la piallatrice, il cui interruttore di avviamento è danneggiato.

L'aereo, che non può essere escluso e incluso come previsto dal produttore, è pericoloso e deve essere riparato.

4.3. Prima di modificare le impostazioni del piano di alimentazione, per sostituire blade e allegati, e quando non lo si utilizza per molto tempo, scollegare la spina dalla rete di alimentazione. Questa misura elimina il pericolo di innescare involontariamente il piano elettrico.

4.4. Mantenere l'aereo elettrico in luoghi in cui non può essere raggiunto dai bambini. Non lasciarlo utilizzare da persone che non hanno familiarità con come lavorare con lui e non hanno letto quelle istruzioni. Quando nelle mani di utenti inesperti, il velivolo può essere pericoloso.

4.5. Mantenere il piano elettrico con attenzione. Controllare se le unità mobili funzionano in modo impeccabile, se si tratta di incantesimi,

se c'è un oggetto rotto o danneggiato che distorce o altera le funzioni del piano elettrico. Prima di utilizzare il piano elettrico, assicurarsi che le parti danneggiate siano riparate. Molti incidenti sono causati da utensili elettrici e apparecchi con scarsa manutenzione.

4.6. Utilizzare il piano di alimentazione, i dispositivi aggiuntivi, gli strumenti di lavoro, ecc., in base alle istruzioni del produttore. In tal modo deve essere conforme alle condizioni operative specifiche 5. Linee guida per la manipolazione sicura, specifico acquistato il tuo aereo elettrico.

Quando si lavora con un aereo elettrico indossare protezioni per le orecchie. Gli effetti di forti rumori possono danneggiare l'udito. Tenere la grattugia elettrica saldamente con entrambe le mani. La perdita di controllo sul potere potrebbe portare al verificarsi di incidenti.

5.1. Non utilizzare dispositivi aggiuntivi che non sono consigliati dal produttore specificamente per quella potenza. Il fatto che sia possibile collegare al dispositivo o allo strumento utilizzato dalla macchina non garantisce un funzionamento sicuro con lui.

5.2. Se si eseguono attività che minacciano lo strumento di lavoro di cadere su fili nascosti sotto tensione o influenzare il cavo di alimentazione, tenere alimentate solo le maniglie elettricamente isolate. Quando si entra nello strumento di lavoro a contatto con i fili sotto tensione, questo viene trasmesso attraverso le parti metalliche del piano elettrico e ciò può portare a scosse elettriche.

5.3. Tenere il cavo di alimentazione a distanza di sicurezza dagli strumenti di lavoro rotanti. Se si perde il controllo sul piano di potenza, il cavo può essere tagliato o affascinato dallo strumento di lavoro e può causare lesioni.

5.4. Non lasciare mai il piano elettrico davanti all'albero con le lame per smettere completamente di ruotare il suo. L'albero del giradischi può toccare l'oggetto, con conseguente perdita di controllo sul piano di potenza.

5.5. Pulisci regolarmente la presa sul tuo aereo elettrico.

5.6. Non utilizzare il piano elettrico vicino a materiali infiammabili. Le scintille volanti possono causare l'accensione di tali materiali.

5.7. Non avvicinare mai le mani agli strumenti di lavoro rotanti.

5.8. Non mettere le mani nel buco per lo smaltimento della segatura. Puoi farti male ruotando le parti.

5.9. Se la tensione di alimentazione viene interrotta (ad esempio a causa di blackout o se la spina viene rimossa dal contatto), sbloccare l'interruttore del grilletto e posizionarlo in posizione "off". Ciò impedirà l'inclusione incontrollata del piano elettrico.

5.10. Tocca il piano tattile al pezzo solo dopo che hai girato e raggiunta la velocità massima e poi cambia dopo esserti separato dagli elementi. Altrimenti, l'aereo può rimbalzare improvvisamente.

5.11. Fornire il pezzo da lavorare. Il dettaglio e il collegamento con apparecchi o controventi appropriati sono ancorati in modo più saldo e sicuro rispetto a quando lo si tiene a mano.

5.12. Lavora solo con coltelli affilati. Non utilizzare lame usurate o danneggiate.

5.13. Prima di iniziare a lavorare con l'aereo assicurati che il materiale trattato possa oggetti metallici come chiodi o viti.

5.14. Non pianificare mai oggetti metallici, chiodi o viti. Lame e alberi saranno danneggiati e causeranno vibrazioni pericolose.

5.15. Le polveri rilasciate durante la lavorazione di materiali, come il contenimento di vernici al piombo, alcuni tipi di legno possono essere pericolose per la salute. Il contatto con la pelle o l'inalazione di tali polveri può causare reazioni allergiche e / o malattie respiratorie al lavoro con utensili elettrici o persone vicine. Alcune polveri, ad esempio rilasciate durante la lavorazione di faggio e quercia, sono considerate cancerogene, in particolare in combinazione con il trattamento chimico del legno.

5.16. Quando l'interruzione è sempre vuoto sacchetto di polvere.

5.17. Non utilizzare il piano elettrico, dove il cavo di alimentazione è danneggiato. Se durante il funzionamento il cavo è danneggiato, non toccare. Scollegare immediatamente la spina dalla presa. I cavi di alimentazione danneggiati aumentano il rischio di scosse elettriche.

Il mancato rispetto delle istruzioni prese in considerazione può provocare scosse elettriche, incendi e / o gravi lesioni.

6. Descrizione funzionale e scopo del piano di potenza.

La grattugia elettrica è alimentata a mano secondo la classe II di esclusione. È guidato da un motore monofase collettore la cui velocità viene ridotta mediante trasmissione a cinghia. Il piano elettrico è progettato per progettare e smussare i bordi di superfici piane di legno e materiali in legno. Non è consentito l'uso di utensili elettrici per attività diverse dallo scopo previsto.

7. Informazioni emesse rumore e vibrazioni.

I valori sono misurati secondo EN 60745. Il livello A del rumore generato è solitamente: livello di pressione sonora $L_{pA} = 88$ dB (A); potenza del suono $L_{wA} = 99$ dB (A). Incertezza $K = 3$ dB. Lavora con un paraorecchie! Il valore completo della vibrazione (la somma vettoriale delle tre direzioni) viene determinato secondo la norma EN 60745. Valore delle vibrazioni generate:

Manico principale $a_h = 3,58$ m / s²

Maniglia ausiliaria $a_h = 2,97$ m / s²

K incerta = 1,5 m / s².

Il valore di vibrazione del presente manuale operativo viene misurato con il metodo specificato in EN 60745 e può essere utilizzato per confrontare potenza diversa. Il livello di vibrazione varia in base all'attività specifica svolta e in alcuni casi può superare quella del valore guida. Per una stima esatta del carico di vibrazioni in un ciclo di lavoro dovrebbe essere registrato e gli intervalli in cui l'alimentazione è spento o al minimo. Ciò può ridurre in modo significativo l'onere di segnalazione delle vibrazioni durante tutto il ciclo economico.

8. Preparazione per il lavoro. Installazione di accessori ausiliari e materiali di consumo.

8.1. Sacchetto di polvere.

Nelle attività correnti è possibile utilizzare il sacchetto raccogli-polvere. Inserire saldamente l'ugello della borsa nel foro per rimuovere la polvere dalla sacca di estrazione della polvere. Per utilizzare l'aspirapolvere in modo efficace, svuotare rapidamente il sacchetto raccogli-polvere. In funzionamento continuo un sistema di aspirazione della polvere con una macchina del vuoto aggiuntiva.

8.2. Regola la profondità della pianificazione.

Anteriore sul piano di potenza è mobile e consente la regolazione della profondità della pianificazione.

Ruotando la maniglia è possibile regolare la profondità della pianificazione in modo uniforme e variabile da 0 a 2 mm, tenendo conto della scala del valore posizionata contro il puntatore .

9. Inclusione ed esclusione.

Attenzione alla tensione della rete di alimentazione! La tensione della rete di alimentazione deve essere conforme ai dettagli riportati sulla piastra di potenza. Gli apparecchi contrassegnati con 230 V, possono essere forniti con una tensione di 220 V.

9.1. Per accendere il piano di potenza, premere e tenere premuto il pulsante di precauzione contro l'inclusione accidentale . Quindi premere il grilletto . Interruttore di attivazione del rilascio del piano di esclusione .

10. Lavorare con il piano elettrico.

10.1. Dove possibile, lavora con una piccola forza di pressione. La massa della potenza è sufficiente per ottenere buone prestazioni. Eccessivo aumento della potenza della pressa non aumenta la produttività e porta ad un drastico calo di velocità, eccessivo riscaldamento del motore a danno del pezzo da lavorare e degli elementi del piano.

10.2. Bordi smussati

Taglio al centro del fronte basato sul piano "V", il canale sagomato facilita la rapida elaborazione dei bordi del materiale in lavorazione. Posizionare la base con il canale a forma di "V" sul bordo del materiale lavorato e spostare l'aereo in avanti. L'elaborazione dei bordi mantiene il piano con un angolo di 45°. Non gettare l'utensile e non sovraccaricare.

Conservare e consultare attentamente gli accessori.

Fai pause periodiche al lavoro.

11. Servizio e supporto.

11.1. Non usare mai acqua o altri liquidi chimici per pulire il piano elettrico. Dovrebbe essere pulito con un pezzo di tessuto secco e rimuovere la polvere accumulata con una spazzola morbida. Conservare sempre l'aereo in un luogo asciutto e mantenere pulita la bocchetta sullo scafo.

11.2. Sostituzione delle spazzole di carbone. Le esportazioni (inferiori a 5 mm), le spazzole di carbone sollevate o rotte del motore devono essere sostituite. Sostituisci sempre entrambe le due spazzole. Lavorare alla sostituzione delle spazzole di carbone affidate solo a personale qualificato con ricambi originali nel servizio aziendale di RAIDER.

11.3. La riparazione della tua alimentazione è eseguita al meglio solo da riparatori professionisti qualificati di RAIDER, che utilizza solo ricambi originali. Così assicurando il loro funzionamento sicuro



12. Conservazione dell'ambiente.

In considerazione della potenza ambientale, gli accessori e gli imballaggi supplementari devono essere sottoposti ad un'adeguata elaborazione

per il riutilizzo delle informazioni contenute in questi materiali.

Non smaltire i rifiuti domestici elettrici! Ai sensi della Direttiva UE 2012/19/EC sui rifiuti di dispositivi elettrici ed elettronici e la convalida e come potere legislativo nazionale che può essere utilizzato di più, devono essere raccolti separatamente ed essere sottoposti ad un'adeguata lavorazione per il recupero dei rifiuti contenuti.

Originala instrukcio
 Kara kliento,

Gratulon pri la aĉeto de maŝinaro de la plej rapida marko de elektraĵaj kaj pneŭmatikaj iloj - RAIDER. Kiam konvene instalitaj kaj funkciantaj, RAIDER estas sekuraj kaj fidindaj maŝinoj kaj laboro kun ili liveros veran plezuron. Ĉar via komforto estis konstruita kaj bonega reto de 40 servstacioj tra la lando.

Antaŭ ol uzi ĉi tiun maŝinon, bonvolu zorgeme pri ĉi tiuj "instrukcioj por uzo. En la intereso de via sekureco kaj certigi bonan uzon kaj legi ĉi tiujn instrukciojn zorge, inkluzive de la rekomendoj kaj avertoj en ili. Por eviti nenecesajn erarojn kaj akcidentojn, estas grave ke ĉi tiuj instrukcioj restos haveblaj por estonta referenco al ĉiuj, kiuj uzos la maŝinon. Se vi vendas ĝin al nova posedanto "Instrukcioj por Uzo" devas esti prezentita kune kun ĝi por ebligi novajn uzantojn familiariĝi kun gravaj sekurecaj kaj operaciaj instrukcioj.

Euromaster Import Export Ltd. estas rajtigita reprezentanto de la fabrikanto kaj posedanto de la marko RAIDER.

Address: Sofia City 1231, Bulgario "Lomsko shausse" Blvd. 246, tel +359 700 44 155, 934 10 10, www.raider.bg; www.euromasterbg.com; retpoŝto: info@euromasterbg.com.

Ekde 2006 la kompanio enkondukis la sistemon de kvalito administrado ISO 9001: 2008 kun amplekso de atesto: Komerco, importado, eksportado kaj servado de ŝatokupro kaj profesiaj elektraĵaj, mekanikaj kaj pneŭmataj iloj kaj ĝenerala aparataro. La atestilo estis eldonita de Moody International Certification Ltd., Anglio.

Teknikaj datumoj

parametro	unu	valoro
Modelo	-	RDI-EP14
Taksita tensio	V AC	230
Registrita ofteco	Hz	50
Posedita potenco	W	620
Senkura rapideco	min ⁻¹	17000
Plananta larĝecon	mm	82
Planante profundo	mm	2
Rekompenco profundo	mm	0-2
Nombro da klingoj		2
Sana premo (LpA)	dB	94.4, K=3
Sona Nivelo (LWA)	dB	104.4, K=3
Vibroj (ah)	m/s ²	1.956, K=1.5
protektita klaso	-	II

Rigarditaj elementoj:

1. Ŝaltilo / ekstere.
2. Ŝlosilo-butono por Ŝaltilo / Offŝaltilo.
3. Tenilo.
4. Polvo eltiro eltiro.
5. Profunda ĝustiga perno.
6. Planado de profunda skalo.
7. Indekso indikanta profundan planadon.

Ĝeneralaj gvidlinioj por sekura operacio.

Legu ĉiujn instrukciojn atente. Malsukceso de la sekvaj instrukcioj povas kaŭzi elektran ŝokon, fajron aŭ severajn vundojn. Konservu ĉi tiujn instrukciojn en sekura loko.

1. Sekureco en la laborejo.

1.1. Konservu vian laborejon pura kaj bone litita. Disa kaj malriĉa lumigado povas kontribui al la akcidento.

1.2. Ne funkcii elektran ebenon en medio kun pliiĝita risko de eksplodo en la ĉirkaŭaĵoj de brulemaj likvaj, gasoj aŭ pulvoroj.

1.3. Konservu infanojn kaj atestantojn en sekura distanco, laborante kun elektra aviadilo. Se via atento estas deturnita, vi povas perdi kontrolon super la potenca aviadilo.

2. Sekureco laborante kun elektro.

2.1. Kroma elektra ebenaĵo devas esti taŭga por kontakto. En neniu kazo oni rajtas modifi la strukturon de la ŝtopilo. Kiam vi laboras kun nulaj aparatoj, ne uzu adaptilojn por kontakti. Uzanta originalajn ŝnurojn kaj bazojn reduktas la riskon de elektra ŝoko.

2.2. Eviti tuŝante vian korpon al korpaj korpoj, ekzemple pipoj, hejtiloj, fornoj kaj fridujoj. Kiam via korpo estas bazita, risko de elektra ŝoko estas pli granda.

2.3. Protekti la elektran aviadilon de pluvo kaj humideco. Penetrado de akvo en la elektra ebenaĵo pliiĝas la riskon de elektra ŝoko.

2.4. Ne uzu potencon ŝnuron por celoj por kiuj ĝi estas provizita, ekzemple, por porti elektran aviadilon por kablo aŭ forigi la ŝtopilon de la elsendo. Protekti ŝnurojn el varmego, oleo kaj kontakto kun akraj randoj aŭ movantaj unuoj de maŝinoj. Kabloj damaĝitaj aŭ torditaj pliiĝas la riskon de elektra ŝoko.

2.5. Laborante kun elektra aviadilo en la malferma ŝaltilo, tiel nur en plantoj ekipitaj kun elektra ŝaltilo Fi (ŝaltu sekurecon fermita kun Restaŭra protekto) kaj aktuala fluo, en kiu la ellasilo nepre estos pli ol 30 mA. Uzu nur etendon, taŭga por subĉiela uzo. Uzanta la etendon, desegnita por eksterlanda uzo reduktas la riskon de elektra ŝoko.

2.6. Se necesas uzi la elektran aviadilon kaj en humida medio, inkluzive la maŝinon nur en instalaĵoj ekipitaj per elektraŝaltilo Fi. Uzo de tia sekureca ŝaltilo Fi-fluoj reduktas la riskon de elektra ŝoko.

3. Pli sekura maniero labori.

3.1. Koncentriĝu, rigardu siajn agojn zorgeme kaj agu prudente kaj singarde. Ne uzu elektran aviadilon kiam vi estas laca aŭ sub la influo de drogoj, alkoholo aŭ narkotaĵoj. Tuja distro kiam laboras kun elektra ebenaĵo povas havi la efikon de ekstreme gravaj vundoj.

3.2. Labori kun protekta laboro vesto kaj ĉiam kun sekureco glasoj. Havante taŭgajn por siaj operacioj persona protekta teamo, kiel spiraj maskoj, sanaj, strikte fermitaj ŝuoj kun stabila akto, sekurecaj gogles, protekta kasko kaj silento (aŭdaj protektantoj) reduktas la riskon de akcidento.

3.3. Evitu la danĝeron korigi malplanan elektran aviadilon. Antaŭ ol vi turnos la ŝtopilon en la potenconnetwork, certigu, ke la ellasilo estas en pozicio "ekstere". Se, kiam vi portos la elektran aviadilon, tenu vian fingron sur la ellasilon, aŭ se vi submetos tension de la potenca aviadilo kiam ŝaltiĝos, ekzistas risko de akcidento.

3.4. Antaŭ ol vi turnos la potencon aviadilon certigu, ke vi forigis ĉiujn utilecojn kaj ŝlosilojn. Utilaĵoj, forgesitaj rotaciaj unuoj povas kaŭzi vundojn.

3.5. Evitu neaturajn poziciojn de la korpo. Labori en stabila pozicio de la korpo en ajna momento kaj teni la ekvilibrilon. Do vi povas kontroli la elektran aviadilon pli bone kaj pli sekura, ĝi fariĝas neatendita situacio.

3.6. Labori kun taŭga vesto. Ne operaci kun malfiksaj vestoj aŭ ornamaĵoj. Konservu viajn harojn, vestojn kaj gantojn al sekura distanco de turnantaj unuoj de elektra aviadilo. Ŝnuroj, vestaro, longaj haroj povas esti kaptitaj kaj forportitaj de la turnantaj partoj.

3.7. Se ĝi eblas uzi eksterajn aspirojn, certigu, ke ĝi ŝaltas kaj funkcias konvene. Uzo de la aspira sistemo reduktas la riskojn pro la malŝarĝa polvo ĉe la laboro.

4. Plene respekto al la elektra ebenaĵo.

4.1. Ne superŝarĝu elektran aviadilon. Uzu la elektran aviadilon nur laŭ ĝia celo. Vi funkcios pli bone kaj pli sekura kiam uzos la taŭgan potencon aviadilon en la specifaĵo de la fabrikisto gamo de ŝarĝo.

4.2. Ne uzu la planilon, kies ekŝaltilo estas damaĝita.

Ebenaĵo, kiu ne povas esti ekskludita kaj inkluzivita kiel farita de la fabrikanto, estas danĝera kaj devas esti riparita.

4.3. Antaŭ ol vi modifas la agordojn de la elektra aviadilo, anstataŭigi klingojn kaj ligojn, kaj kiam longe uzata ĝin neŝovu la kontaktilon de la reto. Ĉi tiu mezuro forigas la danĝeron de malfunkciigi elektran aviadilon.

4.4. Konservu elektran aviadilon en lokoj, kie ĝi ne povas atingi infanojn. Ne lasu ĝin esti uzata de personoj, kiuj ne konas sian laboron kun ĝi kaj ne legis tiujn instrukciojn. Kiam en manoj de nespertaj uzantoj, la potenca ebenaĵo povas esti danĝera.

4.5. Konservu elektran aviadilon zorge. Kontrolu ĉu la telefonaj unuoj funkcias senmanke, ĉu ĝi spells, se estas rompita aŭ difektita ero kiu distordigas aŭ ŝanĝas la funkciojn de la elektra aviadilo. Antaŭ uzi elektran aviadilon, certigu, ke la damaĝitaj partoj estu riparitaj. Multaj akcidentoj estas kaŭzitaj de malforte subtenitaj potencaj iloj kaj aparatoj.

4.6. Uzu la elektran aviadilon, la pliajn aparatojn, laborajn ilojn, ktp, laŭ la instrukcioj de la fabrikisto. Al tio fari devas plenumi specifajn operaciajn kondiĉojn kaj operaciojn por plenumi. Uzanta elektran grateron krom tiuj, kiujn provizas la fabrikadaj aplikoj, pliiigas la riskon de akcidentoj.

5. Gvidlinioj por sekura uzado, specifa aĉetita via elektra aviadilo.

Laborante kun elektraj aviadiloj eluzu orelojn. Efektoj de laŭta bruo povas damaĝi vian aŭdiencon. Konservu elektran kruĉon firme kun ambaŭ manoj. Perdo de kontrolo super potenco povas konduki al la okazo de akcidentoj.

5.1. Ne uzu kromajn aparatojn, kiuj ne estas rekomenditaj de la fabrikanto specife por tiu potenco. La fakto, ke vi povas aliĝi al la maŝino specifita aparato aŭ instrumento uzata, ne certigas sekurajn funkciojn kun li.

5.2. Se vi agas aktivecojn, kiuj minacas la laboran instrumenton fali sur kaŝitaj dratoj sub streĉiĝo aŭ influi la potencan ŝnuron, tenu potencon nur elektre izolitajn manlibrojn. Al la eniri en la labora ilo en kontakto kun la dratoj sub streĉiĝo, ĝi estas transdonita tra la metalaj partoj de elektra ebena kaj tio povas konduki al elektra ŝoko.

5.3. Konservu la elektran ŝnuron sekura distanco de turnantaj labor-iloj. Se vi perdas kontrolon super la elektra aviadilo, la kablo povas esti tranĉita aŭ fascinita de la labor-ilo kaj povas kaŭzi vundojn.

5.4. Neniam lasu elektran aviadilon antaŭ la arbo kun klingoj por tute ĉesi turni ĝin. Turntable arbo povas tuŝi la celon, rezultigante perdi kontrolon super la potenca ebena.

5.5. Regule purigu la venton sur via elektra aviadilo.

5.6. Ne uzu elektran aviadilon proksime de inflamaj materialoj. Flugaj fajreroj povas kaŭzi la ŝalton de tiaj materialoj.

5.7. Neniam metu viajn manojn proksime al la rotaj laboraj iloj.

5.8. Ne metu la manojn en la truon por dispozicio de saketo. Vi povas vundi vin per rotaciaj partoj.

5.9. Se la provizora tensio estas interrompita (ekzemple pro malplenigo, aŭ se la kontaktilo estas forigita) malŝaltu la ellasilon kaj metu ĝin en pozicio "ekstere". Ĉi tio evitos nekontrolitan inkludon de elektra ebena.

5.10. Vi ŝuŝipon al la laborpakajo nur post kiam vi turnis sin kaj atingis maksimuman rapidon kaj poste ŝanĝu post vi apartigis sin de la elementoj. Alie, la aviadilo povas resaliĝi subite.

5.11. Provizi pecon de laboro. Detalo kaj kunsendaĵo kun taŭgaj aparatoj aŭ krampoj estas ankrumita pli firme kaj sekure ol se vi tenas ĝin mane.

5.12. Labori nur per akraj tranĉiloj. Ne uzu ŝvelajn aŭ difektajn klingojn.

5.13. Antaŭ komenci labori kun la aviadilo certigu, ke la traktita materialo metus objektojn kiel najloj aŭ ŝraŭboj.

5.14. Neniam plananta en metalaj objektoj, najloj aŭ ŝraŭboj. Baldoj kaj arbo estos damaĝitaj kaj kaŭzos danĝeraj vibroj.

5.15. Polvo liberigita dum la transformado de materialoj, kiel enhavanta plumboran pentraĵon, iuj specoj de ligno povas esti danĝeraj al sano. Kontakto al la haŭto aŭ inhalaciado de tiaj pulvoroj povas kaŭzi alergiajn reagojn aŭ spirajn malsanojn por labori kun potencaj iloj aŭ proksimaj homoj. Kelkaj pulvoroj, ekzemple liberigitaj dum la prilaborado de fano kaj kverko, estas konsideritaj kiel carcinogénicos, precipe en kombinaĵo kun kemia traktado de ligno.

5.16. Kiam interrompo estas ĉiam malplena polva sako.

5.17. Ne uzu elektran aviadilon, kie la potenco

Informo elsendis bruon kaj vibron.

La valoroj estas mezuritaj laŭ EN 60745. Nivelo A de la generita bruo kutime estas: premo de sono LpA = 88 dB (A); potenco de sono LwA = 99 dB (A). Necertece K = 3 dB. Labori kun oreloj! Plena valoro de la vibro (la vektora sumo de la tri direktoj) estas determinita laŭ EN 60745. Valoro de la generitaj vibroj:

Ĉefa tenilo ah = 3.58 m / s²

Helpa tenilo ah = 2.97 m / s²

Necertece K = 1,5 m / s².

Kiu en ĉi tiu funkcia manlibro valoro por vibro estas mezurita per la metodo specifita en EN 60745 kaj povas esti uzata por kompari malsaman potencon. La nivelo de vibro varias laŭ la specifa aktiveco efektivigita kaj en iuj kazoj povas superi tion en ĉi tiu gvida valoro. Por ĝusta takso de la ŝarĝo de vibroj en laborema ciklo devas esti registrita kaj la intertempoj en kiuj la potenco malŝaltas aŭ malrapidadas. Ĉi tio povas redukti signife la raporta ŝarĝo de vibroj dum la komerca ciklo.

8. Preparante por la laboro. Instalado de helpa akcesoraĵoj kaj konsumebloj.

8.1. Polva sako.

En la nunaj agadoj vi povas uzi polvon-sakon. Enmetu la cigaredingo de la sako firme en la truon por forigo de polvo ĝis polvo-eltira sako. Funkciigi polvon-eltiron rapide malplenan polvan sakon. En kontinua operacio sistemo de polvo-eltiro kun plua malplena maŝino.

8.2. Ĝustigu la profundon de planado.

Fronto sur la potenca aviadilo estas movebla kaj permesas ĝustigi la profundan planadon

Per rotacia tenilo profundo de planado povas esti ĝustigita glate kaj senfine ŝanĝigema de 0 ĝis 2 mm, konsiderante la valora skalo lokita kontraŭ la puntero .

9. Inkludo kaj forigo.

Gardu vin pri la streĉiĝo de provizora reto! La streĉiĝo de la proviza reto devas plenumi la detalojn montritajn sur la plato de potenco. Elektroĵoj markitaj per 230 V, povas esti provizitaj per tensio de 220 V.

9.1. Por turni la potencan aviadilon, premu kaj tenu precauran butonon kontraŭ hazarda inkludo . Tiam premu la ellasilon . Forigo de ebena ellasililo ellasilon .

10. Laborante kun elektra ebena.

10.1. Kie eblas, laboru per malgranda forto de premo. La maso de la potenco sufiĉas por atingi bonan agadon. Troa pliigas la potencon de la gazetaro ne pliigas produktadon kaj kondukas al drasta malrapida rapido, troa hejtado de motoro-damaĝo al la laboro kaj la elementoj de la aviadilo.

10.2. Buklaj randoj.

Tranĉu en la mezo de la fronto bazita sur la ebena "V" - formo kanalo faciligas rapidan procesadon de la randoj de la materialo pretigita. Metu la bazon per "V" -formita kanalo ĉe la rando de la pretigita materialo kaj movu la aviadilon antaŭen. La prilaborado de la randoj tenas la aviadilon ĉe angulo de 450. Ne jetu la ilon kaj ne superŝarĝu.

Konservu kaj raportu al la akcesoraĵoj zorge.

Faru periodajn rompojn ĉe la laboro.

11. Servo kaj Subtenado.

11.1. Neniame uzu akvon aŭ ajnan kemian likvon por purigi la elektran aviadilon. Ĝi devas esti purigita per peco da seka ŝtofo, kaj amasigita polvo forigita kun mola pinto. Ĉiam stoku la aviadilon en seka loko kaj tenu la venton sur la kasko pura.

11.2. Anstataŭante la karbopusojn. Eksportadoj (pli mallongaj ol 5 mm), supre aŭ rompigitaj karbopusiloj de la motoro devas esti anstataŭigitaj. Ĉiam anstataŭigu ambaŭ la du brosojn. Laboro pri anstataŭigo de karbopusoj konfiditaj nur al kvalifikita persono kun originalaj anstataŭigoj en kompanio de RAIDER.

11.3. La riparo de via potenco estas plej bone efektivigita nur de kvalifikitaj profesiaj riparistoj de RAIDER, kiuj uzis nur



originalajn remetojn. Tiel ĝi certigas sian sekuran operacion.

12. Konservado de la medio.

Konsiderante median potencon, aldonaj akcesoraĵoj kaj pakadoj devas esti submetitaj al taŭga prilaborado

por reuzo de la informoj enhavitaj en ĉi tiuj materialoj.

Ne forpuŝu elektrajn hejmajn forĵetaĵojn! Sub la Eŭropa Direktivo 2012/19/EC pri elektraj aparatoj kaj elektronikaj aparatoj kaj validiĝo kaj kiel nacia jura potenco, kiu povas esti pli uzata, devas esti kolektitaj aparte kaj submetiĝos al taŭga prilaborado por reakiro de enhavitaj ili raspas.

PT

Instrução original

Caro utilizador,

Agradecemos a aquisição da máquina da nossa marca de ferramentas elétricas e pneumáticas -Raider. RAIDER possui máquinas seguras e confiáveis para o seu trabalho, quando são corretamente instaladas.

A zelar pela sua segurança e a assegurar a sua adequada utilização, leia cuidadosamente estas instruções, incluindo as recomendações e os avisos.

Para evitar erros e acidentes desnecessários, é importante que estas instruções estejam disponíveis para consulta a todos os que irão utilizar a máquina. Se vender a máquina para um novo proprietário este manual deve acompanhar a máquina, e permitir que o novo utilizador possa conhecer as instruções de segurança e operação da máquina. "Euromaster Import Export" Ltd. é o fabricante e o proprietário da marca RAIDER, caso necessite de qualquer esclarecimento adicional, contacte a empresa Leiritécnica, representante exclusivo da marca RAIDER em Portugal.

Desde 2006 que a empresa introduziu o sistema de gestão da qualidade ISO 9001: 2008 com âmbito na certificação: Comércio, importação, exportação e manutenção de hobby e ferramentas profissionais elétricas, mecânicas e pneumáticas e hardware em geral. O certificado foi emitido pela Moody International Certification Ltd, Inglaterra.

Dados técnicos

parâmetro	unuo	valoro
Modelo	-	RDI-EP14
Tensão	V AC	230
Frequência	Hz	50
Potência	W	620
Rápida velocidade	min ⁻¹	17000
Largura da plaina	mm	82
Profundidade da plaina	mm	2
Profundidade de recorte	mm	0-2
Número de lâminas		2
Pressão acústica (LpA)	dB	94.4, K=3
Potência acústica (LWA)	dB	104.4, K=3
Vibração (ah)	m/s ²	1.956, K=1.5
Classe proteção	-	II

Elementos:

1. Interruptor de ligar / desligar.
2. Botão de bloqueio para o interruptor On / Off.
3. Punho.
4. Saída de extração de poeira.
5. Botão de ajuste de profundidade.
6. Escala de profundidade da plaina.
7. Índice que indica a profundidade da plaina.

Diretrizes gerais para uma operação segura.

Leia atentamente todas as instruções. A falha nas instruções a seguir pode causar choque elétrico, incêndio ou ferimentos graves. Mantenha estas instruções em um lugar seguro.

1. Segurança no local de trabalho.

1.1. Mantenha sua oficina limpa e bem iluminada. Iluminação seca e fraca pode contribuir para o acidente.

1.2. Um plano elétrico em um ambiente com um risco aumentado de explosão na proximidade de hematomas líquidos, gás ou pó não funciona.

1.3. Mantenha crianças e testemunhas a uma distância segura, trabalhando com um avião elétrico. Se a sua atenção for desviada, você pode perder o controle sobre o poderoso avião.

2. Segurança trabalhando com eletricidade.

2.1. Um plano elétrico adicional deve ser adequado para contato. Em nenhum caso, a estrutura do plugue pode ser modificada. Quando você trabalha com dispositivos nulos, não use adaptadores para entrar em contato. O uso de cordas e bases originais reduz o risco de choque elétrico.

2.2. Evite tocar seu corpo nos corpos do corpo, como tubos, interruptores, fornos e refrigeradores. Quando seu corpo está baseado, o risco de choque elétrico é maior.

2.3. Proteja o avião elétrico da chuva e da umidade. A pressão da água no nível de eletricidade aumenta o risco de choque elétrico.

2.4. Não use um cabo poderoso para fins para os quais é fornecido, por exemplo, transportar um avião elétrico para um cabo ou remover o plugue da transmissão. Proteja as cordas do calor, óleo e contato com bordas afiadas ou unidades móveis de máquinas. Os cabos danificados ou torcidos aumentam o risco de choque elétrico.

2.5. Trabalhando com um avião elétrico no interruptor aberto, apenas em instalações equipadas com o interruptor elétrico Fi (fechar a segurança com a proteção de reinício) e a corrente atual, na qual o gatilho deve ser superior a 30 mA. Utilize apenas uma extensão, adequada para uso externo. O uso da extensão, projetado para uso externo, reduz o risco de choque elétrico.

2.6. É necessário usar o avião elétrico e em um ambiente úmido, incluindo a máquina somente em instalações equipadas com Fi. O uso de tais correntes de segurança Fi-correntes reduz o risco de choque elétrico.

3. Uma maneira mais segura de trabalhar.

3.1. Concentre-se, cuide suas ações com cuidado e aja com prudência e cuidado. Não use um avião elétrico quando estiver cansado ou sob a influência de drogas, álcool ou narcóticos. Uma distração imediata ao trabalhar com um avião elétrico pode ter o efeito de ferimentos extremamente graves.

3.2. Trabalhe com roupas de trabalho de proteção e sempre com óculos de segurança. Ter suas próprias operações de proteção pessoal, como máscaras de respiração, sapatos saudáveis e rígidos, com um ato estável, óculos de segurança, capacete de proteção e silêncio (protetores de áudio) reduzem o risco de um acidente.

3.3. Evite o perigo de incorporar um avião elétrico vazio. Antes de ligar o plugue na rede de energia, faça Certifique-se de que o interruptor de gatilho está na posição "desligado". Se, quando você carrega o plano de energia, mantenha o dedo no interruptor de gatilho, ou se você enviar uma tensão do plano de energia quando ligado, existe o risco de acidente.

3.4. Antes de ligar o plano de energia, certifique-se de ter removido todos os utilitários e chaves. Utilidades, unidade rotativa esquecida pode causar lesões.

3.5. Evite posições não naturais do corpo. Trabalhe em uma posição estável do corpo a qualquer momento e mantenha o equilíbrio. Então, você pode controlar o plano elétrico melhor e mais seguro, torna-se uma situação inesperada.

3.6. Trabalhe com roupas adequadas. Não opere com roupas soltas ou ornamentos. Mantenha seus cabelos, roupas e luvas a uma distância segura de unidades rotativas de avião elétrico. Robes, vestuário, cabelos longos podem ser capturados e levados pelas peças rotativas.

3.7. Se for possível usar o sistema de aspiração externa, verifique se ele está ligado e está funcionando corretamente. O uso do sistema de aspiração reduz os riscos devidos ao pó de descarga no trabalho.

4. Respeite completamente o plano elétrico.

4.1. Não sobrecarregue o plano elétrico. Use o plano de energia somente de acordo com sua finalidade. Você funcionará melhor e mais seguro ao usar o plano de energia apropriado no especificado pelo fabricante, uma variedade de carregamento.

4.2. Não use a plaina, cujo interruptor de partida está danificado.

O avião, que não pode ser excluído e incluído como previsto pelo fabricante, é perigoso e deve ser reparado.

4.3. Antes de modificar as configurações do plano de energia, para substituir lâminas e fixação, e quando há muito tempo não o estiver usando, desconecte o plugue da rede de alimentação. Esta medida elimina o perigo de desencadear o plano elétrico inadvertidamente.

4.4. Mantenha o plano elétrico em locais onde não pode ser alcançado por crianças. Não deixe que seja usado por pessoas que não estão familiarizadas com a forma de trabalhar com ele e que não tenham lido essas instruções. Quando nas mãos de usuários inexperientes, o plano de energia pode ser perigoso.

4.5. Mantenha o plano elétrico com cuidado. Verifique se as unidades móveis funcionam de forma impecável, quer se trate, se houver um item quebrado ou danificado que distorça ou altere as funções do plano elétrico. Antes de usar o plano elétrico, certifique-se de que as peças danificadas sejam reparadas. Muitos acidentes são causados por ferramentas e aparelhos elétricos com pouca manutenção.

4.6. Use o plano de energia, os dispositivos adicionais, ferramentas de trabalho, etc., de acordo com as instruções do fabricante. Ao fazê-lo, deve cumprir as condições de operação específicas e as operações a serem executadas. O uso de ralador elétrico para além dos fornecidos pelas aplicações do fabricante aumenta o risco de acidentes.

5. Diretrizes para o manuseio seguro, comprado especificamente seu avião elétrico.

Ao trabalhar com protetores auriculares de desgaste plano plano. Efeitos de alto ruído podem danificar a sua audição. Mantenha o ralador elétrico firmemente com as duas mãos. A perda de controle sobre o poder pode levar à ocorrência de acidentes.

5.1. Não use dispositivos adicionais que não sejam recomendados pelo fabricante especificamente para esse poder. O fato de você se conectar ao dispositivo especificado pela máquina ou instrumento usado não garante um trabalho seguro com ele.

5.2. Se você executar atividades que ameaçam o instrumento de trabalho para cair em fios escondidos sob tensão ou afetar o cabo de energia, mantenha o poder apenas alças isoladas eletricamente. Ao entrar na ferramenta de trabalho em contato com os fios sob tensão, é transmitida através das partes metálicas do plano elétrico e isso pode levar a choque elétrico.

5.3. Mantenha o cabo de alimentação a uma distância segura das ferramentas de trabalho rotativas. Se você perder o controle sobre o plano de energia, o cabo pode ser cortado ou fascinado pela ferramenta de trabalho e pode causar lesões.

5.4. Nunca deixe o plano elétrico antes do eixo com as lâminas para parar completamente de girar o dele. O eixo da mesa giratória pode tocar o objeto, resultando em perda de controle sobre o plano de energia.

5.5. Limpe regularmente o respiradouro no seu plano elétrico.

5.6. Não use o plano elétrico perto de materiais inflamáveis. As faíscas de vôo podem causar a ignição de tais materiais.

5.7. Nunca coloque suas mãos perto das ferramentas de trabalho rotativas.

5.8. Não coloque as mãos no buraco para eliminar a serragem. Você pode se machucar girando peças.

5.9. Se a tensão de alimentação for interrompida (por exemplo, devido a apagamentos, ou se o plugue for removido do contato), desbloquee o interruptor de gatilho e coloque-o na posição "desligado". Isso evitará a inclusão descontrolada do plano elétrico.

5.10. Plano de toque na peça de trabalho somente depois de girar e atingir a velocidade máxima e depois mudar depois de ter se separado dos elementos. Caso contrário, o avião pode saltar de repente.

5.11. Forneça peça de trabalho. Detalhe, e anexar com eletrodomésticos apropriados ou chaves é ancorado mais firmemente e com segurança do que se você segurá-lo manualmente.

5.12. Trabalhe apenas com facas afiadas. Não utilize lâminas desgastadas ou danificadas.

5.13. Antes de começar a trabalhar com o avião, certifique-se de que o material tratado seria objetos metálicos, como pregos ou parafusos.

5.14. Nunca planejando objetos metálicos, unhas ou parafusos. As lâminas e o eixo serão danificados e causarão vibrações perigosas.

5.15. A poeira liberada durante o processamento de materiais, como a pintura de chumbo, alguns tipos de madeira podem ser perigosos para a saúde. O contato com a pele ou inalação de tais pós pode causar reações alérgicas e / ou doenças respiratórias para trabalhar com ferramentas elétricas ou pessoas próximas. Certos pós, por exemplo, liberados durante o processamento de faia e carvalho, são considerados carcinogênicos, particularmente em combinação com o tratamento químico da madeira.

5.16. Quando a interrupção é sempre saco de pó vazio.

5.17. Não use o plano elétrico, onde o poder

7. Informação emitida por ruído e vibração.

Os valores são medidos de acordo com EN 60745. O nível A do ruído gerado é geralmente: nível de pressão sonora $L_{pA} = 88$ dB (A); potência do som $L_{wA} = 99$ dB (A). Incerteza $K = 3$ dB. Trabalhe com um ouvido! O valor total da vibração (a soma vetorial das três direções) é determinado de acordo com EN 60745. Valor das vibrações geradas:

Alça principal $a_h = 3,58$ m / s²

Alça auxiliar $a_h = 2,97$ m / s²

Incertidamente $K = 1,5$ m / s².

Que neste manual, o valor de vibração é medido pelo método especificado na EN 60745 e pode ser usado para comparar diferentes potências. O nível de vibração varia de acordo com a atividade específica realizada e, em alguns casos, pode exceder esse valor guia. Para uma estimativa exata da carga de vibrações em um ciclo de trabalho deve ser gravada e os intervalos em que a energia está

desligada ou inativa. Isso pode reduzir significativamente a carga de notificação das vibrações ao longo do ciclo econômico.

8. Preparação para o trabalho. Instalação de acessórios auxiliares e consumíveis.

8.1. Saco de pó.

Nas atividades atuais você pode usar saco de pó. Insira o bico da bolsa firmemente no orifício para remoção de pó para o saco de extração de poeira. Para operar a remoção de poeira, efetivamente, esvazie o saco de pó prontamente. Em operação contínua, um sistema de extração de poeira com uma máquina a vácuo adicional.

8.2. Ajuste a profundidade do planejamento.

A frente no plano de potência é móvel e permite o ajuste da profundidade do planejamento.

Ao girar a alça, a profundidade do planejamento pode ser ajustada suavemente e infinitamente variável de 0 a 2 mm, levando em consideração a escala de valores localizada contra o ponteiro.

9. Inclusão e exclusão.

Cuidado com a tensão da rede de suprimentos! A tensão da rede de abastecimento deve obedecer aos detalhes mostrados na placa de potência. Aparelhos marcados com 230 V, podem ser fornecidos com uma tensão de 220 V.

9.1. Para ligar o plano de energia, pressione e segure o botão de precaução contra a inclusão acidental (2). Em seguida, pressione o interruptor de gatilho. Interruptor de disparo de liberação do plano de exclusão.

10. Trabalhando com plano elétrico.

10.1. Sempre que possível, trabalhe com uma pequena força de pressão. A massa do poder é suficiente para alcançar um bom desempenho. O aumento excessivo da potência da imprensa não aumenta a produtividade e leva a uma queda drástica da velocidade, aquecimento excessivo do dano do motor para a peça de trabalho e os elementos do plano.

10.2. Bordas de bisel.

Cortar no meio da frente, com base no canal plano "V", facilita o processamento rápido das bordas do material em processamento. Coloque a base com o canal em forma de "V" na borda do material processado e mova o avião para a frente. O processamento das arestas mantém o plano em um ângulo de 45°. Não jogue a ferramenta e não sobrecarregue.

Mantenha e consulte os acessórios com cuidado.

Faça pausas periódicas no trabalho.

11. Serviço e suporte.

11.1. Nunca use água ou nenhum líquido químico para limpar o plano elétrico. Deve ser limpo com um pedaço de tecido seco e o pó acumulado foi removido com uma escova macia. Sempre guarde o avião em um local seco e mantenha o respiradouro no casco limpo.

11.2. Substituindo as escovas de carbono. As exportações (menos de 5 mm), as escovas de carbono quebradas ou quebradas do motor devem ser substituídas. Substitua sempre as duas escovas. Trabalhar na substituição de escovas de carbono confiadas apenas a pessoas qualificadas com peças sobressalentes originais no serviço da empresa da RAIDER.

11.3. O reparo do seu poder é melhor realizado apenas por profissionais qualificados reparadores da RAIDER, que usou apenas peças sobressalentes originais. Assim, assegurando a sua operação segura.

12. Preservação do meio ambiente.

Em vista do poder ambiental, os acessórios e embalagens adicionais devem ser submetidos a um processamento adequado para reutilização das informações contidas nesses materiais.

Não descarte lixo doméstico elétrico! De acordo com a Directiva 2002/96 / CE relativa aos resíduos de dispositivos eléctricos e electrónicos e de validação, e como poder de direito nacional que pode ser mais utilizado, deve ser recolhido separadamente e ser submetido a um processo adequado para recuperação de resíduos.

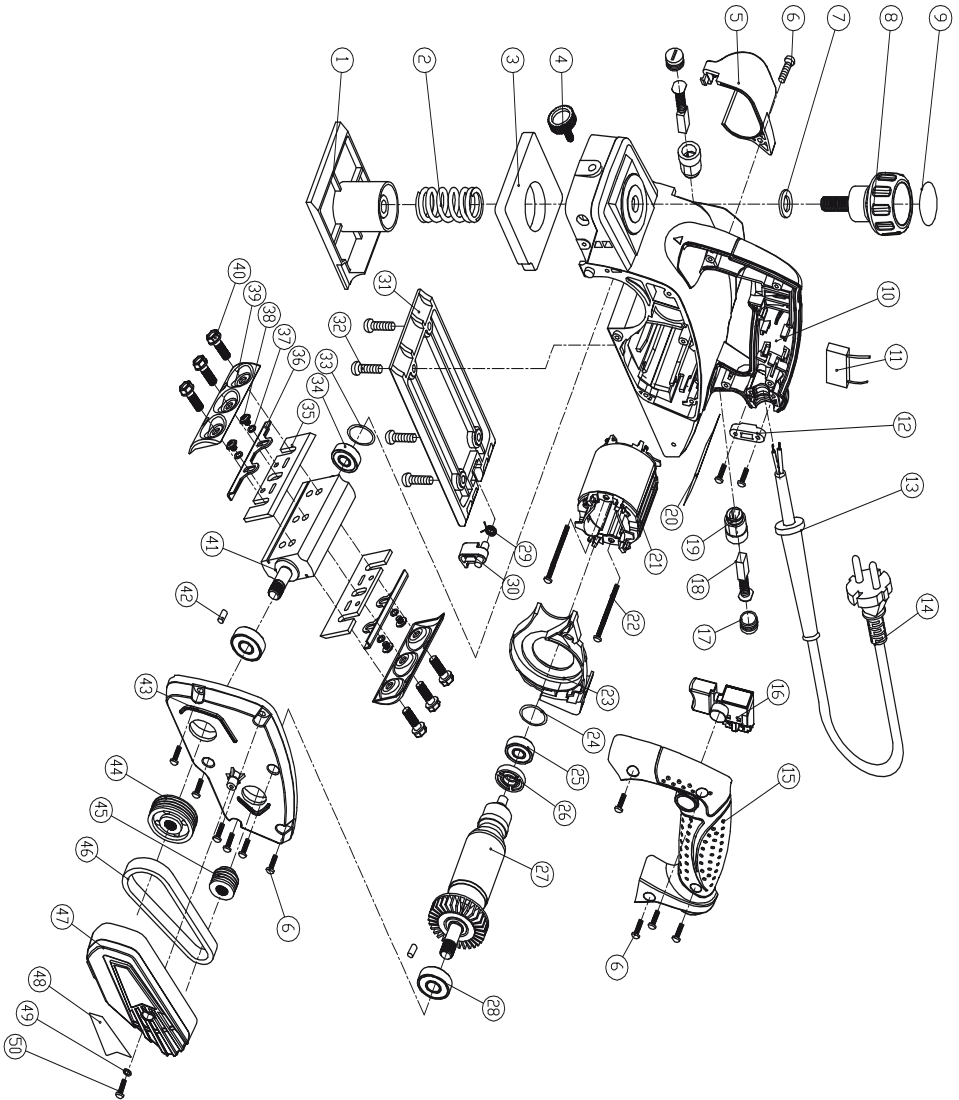
U pogledu zaštite životne sredine moći, pribor i ambalaža treba da podvrgnuti odgovarajuće obrade za ponovnu upotrebu sadržane u njima sirovina.

Ne bacajte kućni otpad na vlasti! Prema Direktivi 2012/19/EC Evropske unije o kraju života električnih i elektronskih uređaja i uspostavljanje nacionalnog prava i električne alate koji se mogu koristiti, to mora biti sakupljeni odvojeno i biti podvrgnuti

odgovarajuće obrade za oporavak sadržanih oni su vredne sekundarne sirovine.



EXPLODED VIEW



SPARE PARTS LIST

The explosive view figure list

No.	Name	QTY
1	front base	1
2	pressure spring	1
3	cotton pad	1
4	guide rod bolt	1
5	dust cover	1
6	screw ST4.2*16	13
7	flat washer	1
8	adjusting knob	1
9	scale mark	1
10	housing case	1
11	capacity	1
12	cable clamp	1
13	cable sleeve	1
14	cable/plug	1
15	handle cover	1
16	switch	1
17	brush holder cover	2
18	carbon brush	2
19	brush holder	2
20	parameter logo	1
21	stator	1
22	screw ST4.2*60	2
23	wind baffle	1
24	washer Ø19*1.8	1
25	bearing 607	1
26	dust cover ring	1
27	rotor	1
28	bearing6000	2
29	stand bar spring	1
30	stand bar	1
31	back base	1
32	screw ST4.8*14	4
33	O-Rings Ø22*1.8	1
34	bearing 608	1
35	blade	2
36	adjusting blade	2
37	spring washer	4
38	screw	4
39	knife plate	2
40	hexagon screw M6*17	6
41	Knife shaft aluminum	1
42	Shock proof pin	2
43	end cover	1
44	big belt wheel	1
45	small belt wheel	1
46	belt	1
47	belt cover	1
48	logo	1
49	flat washer Ø4	1
50	screw M4*16	1



DECLARATION OF CONFORMITY

Electric Planer RDI-EP14

Euromaster Import Export Ltd. Address: Sofia 1231, Bulgaria, 246 Lomsko shausse Blvd.

- (BG) Декларираме на собствена отговорност, че този продукт е в съответствие със следните стандарти и разпоредби:
- (GB) We declare under our sole responsibility that this product is in conformity and accordance with the following standards and regulations:
- (D) Der Hersteller erklärt eigenverantwortlich, dass dieses Produkt den folgenden Standards und Vorschriften entspricht:
- (NL) Wij verklaren onder onze volledige verantwoordelijkheid dat dit product voldoet aan, en in overeenstemming is met, de volgende standaarden en reguleringen:
- (F) Nous déclarons sous notre seule responsabilité que ce produit est conforme aux standards et directives suivants:
- (E) Declaramos bajo nuestra exclusiva responsabilidad que este producto cumple con las siguientes normas y estándares de funcionamiento:
- (P) Declaramos por nossa total responsabilidade que este produto está em conformidade e cumpre as normas e regulamentações que se seguem:
- (I) Dichiariamo, sotto la nostra responsabilità, che questo prodotto è conforme alle normative e ai regolamenti seguenti:
- (S) Vi garanterar på eget ansvar att denna produkt uppfyller och följer följande standarder och bestämmelser:
- (FIN) Vakuutamme yksinomaan omalla vastuullamme, että tämä tuote täyttää seuraavat standardit ja säädökset:
- (N) Vi erklærer under vårt eget ansvar at dette produktet er i samsvar med følgende standarder og regler:
- (DK) Vi erklærer under eget ansvar, at dette produkt er i overensstemmelse med følgende standarder og bestemmelser:
- (H) Felelosségünk teljes tudatában kijelentjük, hogy ez a termék teljes mértékben megfelel az alábbi szabványoknak és előírásoknak:
- (CZ) Na naši vlastní zodpovednosť prehlasujeme, že je tento výrobek v souladu s následujícími standardy a normami:
- (SK) Vyhlasujeme na našu výhradnú zodpovednosť, že tento výrobok je v zhode a súlade s nasledujúcimi normami a predpismi:
- (SLO) S polno odgovornostjo izjavljamo, da je ta izdelek v skladu in da odgovarja naslednjim standardom ter predpisom:
- (PL) Deklarujemy na własną odpowiedzialność, że ten produkt spełnia wymogi zawarte w następujących normach i przepisach:
- (LT) Prisiimdami visa atsakomybe deklaruojame, kad šis gaminy s atitinka žemiau paminetus standartus arba nuostatus:
- (LV) Apgalvojam ar visu atbildību, ka šis produkts ir saskaņā un atbilst sekojošiem standartiem un nolikumiem:
- (EST) Deklareerime meie ainuvastutusel, et see toode on vastavuses ja kooskõlas järgmistega standardite ja määrustega:
- (RO) Declaram prin aceasta ca raspunderea deplină a produsul acesta este En conformitate cu următoarele standarde sau directive:
- (HR) Izjavljujemo pod vlastitom odgovornošću da je strojem ukladan sa slijedesim standardima ili standardiziranim dokumentima i u skladu sa odredbama:
- (RUS) Под свою ответственность заявляем, что данное изделие соответствует следующим стандартам и нормам:
- (UA) На свою власну відповідальність заявляємо, що дане обладнання відповідає наступним стандартам і нормативам:
- (GR) Δηλώνουμε υπεύθυνα ότι το προϊόν αυτό συμφωνεί και τηρεί τους παρακάτω κανονισμούς και πρότυπα:
- (MK) Ние под наша лична одговорност дека овој производ е во согласност со следните стандарти и регулативи:

2006/42/EU, 2014/30/EU, 2014/35/EU

EN 60745-1:2009 +A11:2010

EN 60745-2-14:2009+A2:2010

EN 55014-1:2006/A1:2009 +A2: 2011

EN 55014-2:2015

EN 61000-3-2:2014

EN 61000-3-3:2013



Place & Date of Issue:
Sofia, Bulgaria
December 13, 2017

Brand Manager:

Krasimir Petkov



EC DECLARATION OF CONFORMITY

Euromaster Import Export Ltd.
Address: Sofia 1231, Bulgaria, 246 Lomsko shausse Blvd.

Product: Electric Planer
Brand: RAIDER
Type Designation: **RDI-EP14**

is designed and manufactured in conformity with following Directives:

2006/42/EU of the European Parliament and the Council dated 17-th May 2006 on machinery;

2014/30/EU of the european parliament and of the council of 26 February 2014 on the harmonisation of the laws of the Member States relating to electromagnetic compatibility

2014/35/EU of the European Parliament and of the Council of 26 February 2014 on the harmonization of the laws of the Member States relating to the making available on the market of electrical equipment designed for use within certain voltage limits

The product fulfils the essential requirements of the following standards:

EN 60745-1:2009 +A11:2010
EN 60745-2-14:2009+A2:2010
EN 55014-1:2006/A1:2009 +A2: 2011
EN 55014-2:2015
EN 61000-3-2:2014
EN 61000-3-3:2013



Place&Date of Issue:
Sofia, Bulgaria
13 December, 2017

Brand Manager:

Krasimir Petkov



ЕО ДЕКЛАРАЦИЯ ЗА СЪОТВЕТСТВИЕ

Евромастер Импорт Експорт ООД
Адрес: София 1231, България, "Ломско шосе" No. 246.

Продукт: Ренде Електрическо
Запазена марка: RAIDER
Модел: RDI-EP14

е проектиран и произведен в съответствие със следните директиви:

2006/42/ЕС на Европейския парламент и на Съвета от 17 май 2006 година относно машините;
2014/30/ЕС на европейския парламент и на съвета от 26 февруари 2014 година за хармонизиране на законодателствата на държавите членки относно електромагнитната съвместимост
2014/35/ЕС на Европейския Парламент и на Съвета от 26 февруари 2014 година за хармонизиране на законодателствата на държавите членки за предоставяне на пазара на електрически съоръжения, предназначени за използване в определени граници на напрежението

и отговаря на изискванията на следните стандарти:

EN 60745-1:2009 +A11:2010
EN 60745-2-14:2009+A2:2010
EN 55014-1:2006/A1:2009 +A2: 2011
EN 55014-2:2015
EN 61000-3-2:2014
EN 61000-3-3:2013

„ЕВРОМАСТЕР
ИМПОРТ - ЕКСПОРТ“
ООД

Място и дата на издаване:
София, България
13 декември 2017 г

Бранд мениджър:


Красимир Петков



DECLARAȚIE DE CONFORMITATE

Euromaster Import Export Ltd.

Adresa: Sofia 1231, Bulgaria, 246 Lomsko shausse Blvd.

Produs: Rindea Electrica

Trademark: RAIDER

Model: RDI-EP14

este proiectat și fabricat în conformitate cu următoarele Directivelor:

Directiva 2006/42/UE a Parlamentului European și a Consiliului din 17 mai 2006 privind echipamentele tehnice;

Directiva 2014/30/UE a parlamentului european și a consiliului din 26 februarie 2014 privind armonizarea legislațiilor statelor membre cu privire la compatibilitatea electromagnetă

Directiva 2014/35/UE a parlamentului european și a consiliului din 26 februarie 2014 privind armonizarea legislației statelor membre referitoare la punerea la dispoziție pe piață a echipamentelor electrice destinate utilizării în cadrul unor anumite limite de tensiune

este în conformitate cu următoarele standarde:

EN 60745-1:2009 +A11:2010

EN 60745-2-14:2009+A2:2010

EN 55014-1:2006/A1:2009 +A2: 2011

EN 55014-2:2015

EN 61000-3-2:2014

EN 61000-3-3:2013



Locul și Data apariției:

Sofia, Bulgaria

13 December 2017

Brand Manager:

Krasimir Petkov

Машините и аксесоарите „RAIDER“ са конструирани и произведени съгласно действащите в Република България нормативни документи и стандарти за съответствие с всички изисквания за безопасност.

СЪДЪРЖАНИЕ И ОБХВАТ НА ТЪРГОВСКАТА ГАРАНЦИЯ.

Търговската гаранция, която “Евромастер Импорт-Експорт” ООД дава за територията на Република България е както следва:

- 36 месеца за всички електроинструменти от сериите: Raider Industrial, Raider Pro;
- 36 месеца за физически лица за електроинструменти от сериите: Raider Power Tools, Raider Garden Tools;
- 12 месеца за юридически лица за електроинструменти от сериите: Raider Power Tools, Raider Garden Tools;
- 24 месеца за физически лица за инструменти от серията Raider Pneumatic;
- 12 месеца за юридически лица за инструменти от серията Raider Pneumatic;
- 24 месеца за физически лица за всички бензинови машини от сериите: Raider Power Tools и Raider Garden tools
- 12 месеца за юридически лица за всички бензинови машини от сериите: Raider Power Tools и Raider Garden tools
- 24 месеца за физически лица за всички крикове от серията Raider Power Tools;
- 12 месеца за юридически лица за всички крикове от серията Raider Power Tools

Търговската гаранция е валидна при предоставяне на гаранционна карта попълнена правилно в момента на закупуване на машината и фискален касов бон или фактура. Гаранционната карта трябва да съдържа модел, сериен номер, име подпис и печат на търговеца продал машината, подпис от страна на клиента, че е запознат с гаранционните условия и датата на покупката. Непопълнени или подправени гаранционни карти са невалидни. Машините трябва да се използват само по предназначение и в съответствие с инструкцията за употреба. За да се гарантира безопасната работа е необходимо клиента да се запознае добре с инструкциите за употреба на машината, правилата за безопасност при работа с нея и конкретното и предназначение.

Машината изисква периодично почистване и подходяща поддръжка.

Гаранцията не покрива:

- износване на цветното покритие на машината;
- части и консумативи, които подлежат на износване, причинено от ползването като например: грес и масло, четки, водачи, опорни ролки, тампони, гумени маншони, задвижващи ремъци, спирачки, гъвкав вал с жило, лагери, семеринги, бутало с ударник на такеи и др.;
- допълнителни аксесоари и консумативи като: ръкохватки, струйник, кутии, свредла, дискове за рязане, секачи ножове, вериги, шукурки, ограничители, полир-шайби, патронници (захвати и държачи на режещият инструмент), макарата за корда и самата корда за косачки и др.;
- ръчен стартерен механизъм и запалителна свещ;
- настройка на режима на работа;
- стопяеми електрически предпазители и крушки;
- механични повреди на корпуса и всички външни елементи на изделието, включително декоративни;
- предпазители за очи, предпазители за режещи инструменти, гумирани плочи, закопчалки, линеали и др.;
- охранващ кабел и щепсел;
- цялостните повреди на инструментите, причинени от природни бедствия, като пожари, наводнения, земетресения и др.; Отпадане на гаранцията.

Фирма “Евромастер И/Е” ООД не е отговорна за повреди причинени от трети лица, като „Електроснабдителни дружества“, повреди от външен характер, като токови удари, нестандартни охранващи напрежения и има правото да откаже гаранционно обслужване при:

- несъответстващ (или непопълнен) сериен номер на изделието с този попълнен на гаранционната карта;
- заличен или липсващ идентификационен етикет на машината;
- повреди възникнали при транспорт, неправилно съхранение и монтаж на машината;
- направен опит за неоторизирана сервизна намеса в неупълномощена сервизна база;
- повреди, които са причинени в следствие на неправилна употреба (неспазване инструкцията за експлоатация) на машината от страна на клиента или трети лица;
- повреди причинени в резултат на използването на машината в друга среда освен препоръчаната от производителя (влажност, температура, вентилация, напрежение, запрашеност и др.);
- повреди, причинени от попадане на външни тела в машината;
- повреди, причинени в следствие на небрежно боравене с машината;
- повреди причинени от работа без въздушен филтър или силно замърсен такъв;
- при неправилно съотношение на бензин/двухтактово масло, водещо до блокиране на двигателя
- повреда в следствие неправилно поставен или незаточен режещ инструмент;
- повреда на редукторната кутия (предавката), причинена от недостатъчно добро смазване (с грес) на същата или механичен удар по задвижващата ос.
- повреда на ротор или статор, изразяваща се в слепване между тях, следствие на стопяване на изолациите, причинено от продължително претоварване;

- повреда на ротор или статор причинена от претоварване или нарушена вентилация, изразяваща се в промяна на цвета на колектора или намотките;
- натрупан нагар или запушен ауслух – резултат от предозирване на количеството масло в двуктактовата смес.
- липса на масло за режещата верига или незаточена (изхабена) верига;
- запушена горивна система;
- липсват защитни дискове, опорни плотове или други компоненти които са част от конструкцията на инструмента и са предназначени за осигуряването на безопасната му и правилна експлоатация;
- захранващият кабел на инструмента е удължаван или подменян от клиента;
- повредата е причинена от претоварване или липса на вентилация, недостатъчно или неправилно смазване на движещите се компоненти на izdelieto;
- износване или блокирани лагери поради претоварване, продължителна работа или прах;
- разбито лагерно гнездо от блокиран лагер или разбита втулка;
- разбито шпонково или резбово съединение;
- повреда в ел.ключ или електронно управление причинена от прах или счупване;
- повредена редукторна кутия (глава) причинено от застопяващия механизъм;
- поява на необичайна хлабина между бутало и цилиндър в резултат на претоварване, продължителна работа или прах;
- затягане между бутало и цилиндър в резултат на претоварване, продължителна работа или прах;
- повредено центробежно колело и спирачка (променен цвят) – дължи се на работа с блокирана спирачка;
- спуквания по корпуса, причинени от неправилен монтаж на свързващи тръби, фитинги и подобни;
- липса на компоненти които са част от конструкцията на инструмента и са предназначени за осигуряването на безопасната му и правилна експлоатация;
- на всички водни помпи (без потопяемите) и хидрофори трябва да бъде монтиран възвратен клапан на входящия отвор. При хидрофорите периодично се проверява налягането на металния контейнер(налягането трябва да бъде в границите 1.5 – 2 bar).
- **ВНИМАНИЕ!** Хидрофорите Raider с механичен пресостат не изключват автоматично при липса на вода!
- повреда причинена от работа „на сухо“ без вода, която се изразява в деформация на уплътненията и компонентите на помпената част.
- повреди причинени от замръзване и прекомерно прегряване;

Срокът за отремонтване на приети в сервиза машини е в рамките на един месец.

Сервизите не носят отговорност за машини, не поърсени от собствениците им един месец след законния срок за ремонт!

Търговската гаранция за батерии и зарядни устройства, която “Евромастер Импорт-Експорт” ООД дава за територията на Република България, е както следва:

- **18 месеца за батерията и зарядното устройство от сериите: Raider Industrial, Raider Pro;**
- **12 месеца за батерията и зарядното устройство от сериите: Raider Power Tools, Raider Garden Tools;**

Гаранционният срок започва да тече от датата на закупуване. Гаранцията покрива всички дефекти, възникнали при правилно ползване на батерията и зарядното устройство, съобразно инструкцията за употреба. “Евромастер Импорт-Експорт” ООД осигурява гаранция, приложима при изброените по-долу условия, чрез безплатно отстраняване на дефекти на продукта, за които в рамките на гаранционния срок може да се докаже, че се дължат на дефекти в материала или при производството. Търговската гаранция е валидна при предоставяне на гаранционната карта на машината, попълнена правилно в момента на закупуване на продукта и фискален касов бон или фактура. Гаранционната карта трябва да съдържа модел и серийен номер на акумулаторната машина, окомплектована с батерия и зарядно устройство, име, подпис и печат на търговеца продадал комплекта акумулаторен електроинструмент, подпис от страна на клиента, че е запознат с гаранционните условия и датата на покупката.

Гаранцията не покрива:

- износване на цветното покритие на батерията и зарядното устройство;
- повреди възникнали при транспорт, механични повреди /на корпуса и всички външни елементи на батерията и зарядното, включително декоративни/, при други външни въздействия и природни бедствия като пожари, наводнения, земетресения;
- дефекти от амортизация, нормално износване и изхабяване; Гаранцията за батерията и зарядното устройство отпада в случаите на:
- несъответстващ (или непълнен) серийен номер на комплекта акумулаторен електроинструмент с този попълнен на гаранционната карта;
- нарушение на целостта, изтриване или липса на етикета на производителя върху батерията и зарядното устройство;
- всички случаи на повреди, причинени от неправилна употреба (неспазване инструкцията за експлоатация), изпускане, удар, заливане с течности, небрежно боравене, и в случаи, че всички клетки в батерията са изтощени под критичния минимум;
- зареждане с неоригинални зарядни устройства, захранващият кабел на зарядното устройство е удължаван или подменян от клиента, или други външни въздействия в противоречие с изискванията на производителя;

- когато е правен опит за ремонт, монтаж, демонтаж, модификация от потребителя или промени от неупълномощени лица или фирми;
- при използване на батерията и зарядното устройство не по предназначение;
- повреди причинени в резултат на използването и съхранението на батерията и/или зарядното в друга среда освен препоръчаната от производителя (влажност, температура, вентилация, напрежение, запрашеност и др.);
- при токови удари, гръмотевици, наводнения, пожари, други външни въздействия;
- при работа с нестандартна захранваща мрежа и с други неподходящи или нестандартни устройства;

Срокът за отремонтване на приети в сервиза батерии и зарядни устройства е в рамките на законния срок за ремонт- един месец, след който сервизите не носят отговорност в случай, че не са потърсени. Законната гаранция е съгласно изискванията на ЗЗП.

Независимо от търговската гаранция продавачът отговаря за липсата на съответствие на потребителската стока с договора за продажба съгласно гаранцията по чл. 112 – 115.

Чл. 112. (1) При несъответствие на потребителската стока с договора за продажба потребителят има право да предяви рекламация, като поиска от продавача да приведе стоката в съответствие с договора за продажба. В този случай потребителят може да избира между извършване на ремонт на стоката или замяната ѝ с нова, освен ако това е невъзможно или избраният от него начин за обезщетение е непропорционален в сравнение с другия.

(2) Смята се, че даден начин за обезщетяване на потребителя е непропорционален, ако неговото използване налага разходи на продавача, които в сравнение с другия начин на обезщетяване са неразумни, като се вземат предвид:

1. стойността на потребителската стока, ако нямаше липса на несъответствие;
2. значимостта на несъответствието;
3. възможността да се предложи на потребителя друг начин на обезщетяване, който не е свързан със значителни неудобства за него.

Чл. 113. (1) Когато потребителската стока не съответства на договора за продажба, продавачът е длъжен да я приведе в съответствие с договора за продажба.

(2) Привеждането на потребителската стока в съответствие с договора за продажба трябва да се извърши в рамките на един месец, считано от предявяването на рекламацията от потребителя.

(3) След изтичането на срока по ал. 2 потребителят има право да развали договора и да му бъде възстановена заплатената сума или да иска намаляване на цената на потребителската стока съгласно чл. 114.

(4) Привеждането на потребителската стока в съответствие с договора за продажба е безплатно за потребителя. Той не дължи разходи за експедиране на потребителската стока или за материали и труд, свързани с ремонта ѝ, и не трябва да понася значителни неудобства.

(5) Потребителят може да иска и обезщетение за претърпените вследствие на несъответствието вреди.

Чл. 114. (1) При несъответствие на потребителската стока с договора за продажба и когато потребителят не е удовлетворен от решаването на рекламацията по чл. 113, той има право на избор между една от следните възможности:

1. разваляне на договора и възстановяване на заплатената от него сума;
2. намаляване на цената.

(2) Потребителят не може да претендира за възстановяване на заплатената сума или за намаляване цената на стоката, когато търговецът се съгласи да бъде извършена замяна на потребителската стока с нова или да се поправи стоката в рамките на един месец от предявяване на рекламацията от потребителя.

(3) Търговецът е длъжен да удовлетвори искане за разваляне на договора и да възстанови заплатената от потребителя сума, когато след като е удовлетворил три рекламации на потребителя чрез извършване на ремонт на една и съща стока, в рамките на срока на гаранцията по чл. 115, е налице следваща поява на несъответствие на стоката с договора за продажба.

(4) Потребителят не може да претендира за разваляне на договора, ако несъответствието на потребителската стока с договора е незначително. Чл. 115. (1) Потребителят може да упражни правото си по този раздел в срок до две години, считано от доставянето на потребителската стока.

(2) Срокът по ал. 1 спира да тече през времето, необходимо за поправката или замяната на потребителската стока или за постигане на споразумение между продавача и потребителя за решаване на спора.

(3) Упражняването на правото на потребителя по ал. 1 не е обвързано с никакъв друг срок за предявяване на иск, различен от срока по ал. 1.

ГАРАНЦИОННА КАРТА

МОДЕЛ.....

СЕРИЕН №

СРОК

(за подробности виж гаранционните условия)

№, дата на фактура / касов бон.....

ДАНИ ЗА КУПУВАЧА

ИМЕ/ФИРМА

(попълва се от служителя)

АДРЕС.....

(попълва се от служителя)

ПОДПИС НА КУПУВАЧА.....

(запознат съм с гаранционните условия и правилата за експлоатация, изделието е в техническа изправност и окомплектовка)

ДАНИ ЗА ПРОДАВАЧА

ИМЕ/ФИРМА

(попълва се от служителя)

АДРЕС

(попълва се от служителя)

ДАТА/ПЕЧАТ

СЕРВИЗЕН ПРОТОКОЛ

Примен протокол	Дата на приемане	Описание на дефекта	Дата на предаване	Подпис

Централен сервиз: София, бул: "Ломско шосе" 246, тел.: 0700 44 155 (безплатен за цялата страна)

Elektroinstrumenti „RAIDER INDUSTRIAL” su konstruisani i proizvedeni u saglasnosti sa normativnim dokumentima i standardima u skladu sa svim zahtevima za bezbednost koji važe na teritoriji Srbija

Sadržaj i obuhvat trgovačke garancije

Uslovi garancije

Garantni rok na teritoriji Srbija je godina i teče od datuma kupovine elektrouredjaja.

Kupac-korisnik elektrouredjaja ima pravo na besplatnu popravku u osiguranom garantnom periodu, ako je garantni list popunjen ispravno potpisan i pečatiran od strane prodavca koji je uredjaj prodao, potpisan od strane kupca kojim potvrđuje da je upoznat sa uslovima garancije i fiskalni račun kojim potvrđuje datum kupovine uredjaja.

Za popravku i reklamaciju se primaju samo dobro očišćene mašine!

Popravka kvara priznatog sa naše strane u garantnom roku se izvršava na sledeći način: po našem izboru mi popravljamo pokvareni uredjaj besplatno ili ga menjamo za nov i garantni rok se ne obnavlja.

Uredjaj treba da se koristi strogo po instrukcijama navedenim u uputstvu za upotrebu.

Za bezbedan rad sa elektrouredjajem neophodno je da kupac pre početka upotrebe aparata pažljivo pročita uputstvo za upotrebu, zatim uputstvo za bezbednost pri radu i naravno da koristi uredjaj za to za šta je neamenjen. Uredjaj zahteva periodično čišćenje i adekvatno održavanje .

Garancija ne pokriva:

- ishabanu boju elektroaparata
- delovi i potrošni materijal koji podleže habanju prilikom upotrebe kao što su: grejs, ulje, četke, valjci, i dr.
- dodatni pribor i potrošni materijal kao što:rukohvati, baterije, kutije, dodatci za napajanje, svrdla, diskovi za sečenje, noževi, lanci, šmirgle, graničnici, kabli i dr.
- elktrični osigurači i sijalice
- mehanička oštećenja na telu aparat, dekorativni elementi na aparatu, štitičnici za oči, štitičnici za dodatke za sečenje, gumene ploče, učvršćivači, lenjiri, kabal i utičnica.
- celokupna oštreenja aparata nasatala kao poslrdica požara, poplava, zemljotresa i dr.

Otkaz garancije

Pravo da otkaze popravku (remont) u garantnom roku ima u sledećim slučajevima:

- Neodgovarajući (ili ne popunjen) serijski broj proizvoda u poredjenju sa serijskim brojem koji je upisan na garantni list
- Identifikaciona nalepnica proizvoda je izbrisana ili je nema.
- Ako je neko iz neovlašćenog servisa već pokušao da popravi aparat.
- Kvar je nastao kao posledica nepravilne upotrebe aparata (nisu poštovane instrukcije navedene u uputstvu za upotrebu) ot strane kupca ili drugih lica.
- Oštećenja su nastala usled nemarne upotrebe aparata.
- Oštećenje rotora ili statora u vidu splepljivanja nastala kao posledica topljenja izolacije a prouzrokovana prekomernom upotrebom aparata.
- Oštećenje rotora ili statora posledica preopterećenja ili oštećenog sistema za ventilaciju koja se manifestuje ravnomernim potamnivanjem kolektora ili zavojnica.
- Nedostaju zaštitni diskovi, ili drugi delovi uredjaja koji su deo konstrukcije aparata i imaju za cilj da osiguraju bezbedan rada sa aparatom prilikom pravilne upotrebe.
- Kabal za napajanje aparata je produžavan ili menjan od strane kupca.
- Šteta naneta preopterećenjem, zbog nedostatka ventilacije ili nedovoljnog podmazivanja pokretnih komponenti.
- Sklonjeni lageri zbog preopterećenja ili dugotrajne upotre.

Rok za popravku uredjeja koji je primljen u servis je 45 dena.

Ovlašćeni servis ne snosi odgovornost za aparate koje vlasnik nije došao da preuzme mesec dana nakon isteka zakonskog roka za popravku!

RAIDER

SC EUROMASTER SRL
STR.HORIA,CLOSCA SI CRISAN,NR.5,HALA 3,OTOPENI, ILFOV TEL/
FAX:021.351.01.06

CERTIFICAT DE GARANTIE

Nr. _____ din _____

Denumirea produsului _____

Seria de fabricatie a produsului _____

Caracteristici tehnice _____

Garantie comerciala : PODUS HOBBY.Termen de garantie: 24 luni de la data vanzarii catre consumatorii casnici (pentru toata gama RAIDER).

Durata medie de utilizare: 3 ani

Vandut prin societatea _____ din localitatea

_____ str. _____ nr. _____ cu

factura nr. _____ din _____

Cumparator _____

Data cumpararii produsului _____

LISTA CENTRELOR SERVICE AUTORIZATE

- SC Stefan Alex SRL- Str.Parcului Bl.K4,ScE,Ap.1, Calarasi , Tel : 0735.199.024
- ABC International SRL - Str.Babadag nr.5,Bloc1Sc.A parter,Tulcea; Tel : 0240.518.260
- Euro 94 SRL - Sos.Chitilei 60A sect1, Bucuresti ; Tel : 021.668.72.60
- SC Viva Metal Decor SRL- STR. ALBESTI NR. 10 (IN INCINTA FOSTEI AUTOBAZE ZENIT), Curtea de Arges; Tel : 0722.531.168 / 0732.148.633
- SC BUFFALO COM SRL – Sos Transilvaniei , Nr 17-19 , Oradea ; Tel: 0749.217.717
- SC AZIF COM SRL- Piata Chiriac Magazinul Universal, Craiova,Judetul Dolj, tel.0788.419.858,fax 0251.522.131
- SC GUMSERVICE SRL, Miercurea Ciuc, Str. George Cosbuc Nr. 14, TEL. 0266371183
- SC ADA TRADING SRL Calea Bucurestilor nr.64, bloc C1-3, Otopeni Ilfov.Tel/fax 0213504379
- SC TEHNO HOBY SRL strada Erou Bucur.nr.9, Piatra Neamt, judetul Neamt;Tel.0233236333, Fax.0233222026
- SC BASAROM COM SRL, Sos Alexandriei , Nr. 6A, Bragadiru, Ilfov, Tel 0214201637, Fax 0214201638.

14. EVIDENTA REPARATIILOR IN PERIOADA DE GARANTIE

Nr crt	Data reclamatie	Data rezolvare reclamatie	Reparatie executata/ piese inlocuite	Prelungire garantie	Garantie ptr. service	Nume si semnatura depanator	Semnatura consumator
<u>1</u>							
<u>2</u>							
<u>3</u>							
<u>4</u>							
<u>5</u>							
<u>6</u>							
<u>7</u>							

IMPORTATOR:
SC Euromaster SRL

VANZATOR:
Semnatura / stampila

15.AM CITIT CONDITIILE DE ACORDARE A GARANTIEI SI AM LUAT LA CUNOSTINTA.NU AM OBIECTIUNI (SEMNATURA CONSUMATORULUI) _____

Prezentul certificat de garantie este in conformitate cu prevederile HG 449/2003, privind comercializarea produselor si garantiile asociate cu OG 21/2008 si OG 174/2008 cu modificarile si completarile ulterioare republicate si nu afecteaza drepturile consumatorilor.

Produsul beneficiaza de o garantie legala de conformitate de 24 luni(2 ani).Existenta garantiei legale de conformitate si a celei comerciale nu exclude existenta garantiei de viciu ascuns conform OG 21/2008, cu modificarile si completarile ulterioare republicate si a codului civil.

Garantia presupune repararea gratuita a defectelor datorate producatorului, in cadrul termenului de garantie

1. Vanzatorul care comercializeaza produsul are obligatia sa faca demonstratia de functionare a produsului si sa explice consumatorului modul de utilizare al acestuia, in cazul in care consumatorul solicita acest lucru.
2. Produsul defect va fi receptionat de catre unitatea de service de care apartine care va efectua diagnosticarea defectului.
3. Unitatea service are obligatia de a efectua diagnosticarea, expertizarea si depanarea, in perioada de garantie, gratuit, in cel mult 15 zile de la data inregistrarii reclamatiei consumatorului. In cazul in care produsul nu poate fi reparat, el va fi inlocuit imediat dupa ce se constata imposibilitatea folosirii acestuia, cu un produs similar, acordandu-se un nou termen de garantie care va curge de la data preschimbării produsului sau i se va restitui beneficiarului contravaloarea produsului. Agentul economic are aceleasi obligatii pentru produsul inlocuit ca si pentru produsul vandut initial.
4. Durata termenului de garantie se prelungeste cu termenul scurs de la data la care consumatorul a reclamat defectarea produsului, pana la data repunerii in functiune a acestuia, acest fapt fiind inscris in certificatul de garantie de catre unitatea service care a executat reparatia.
5. Pentru a beneficia de garantie, cumparatorul are obligatia de a respecta instructiunile de utilizare/ intretinere predate de vanzator o data cu produsul si de a nu permite interventii asupra produsului din partea unor persoane neautorizate sa acorde service.
6. In cazul unor defectiuni aparute in cadrul termenului de garantie, cumparatorul se va prezenta la unitatea service cu bonul/factura de cumparare, certificatul de garantie si reclamatia referitoare la deficientele produsului.
7. Vanzatorul este obligat fata de consumator, pentru produsul reclamat in cadrul termenului de garantie, sa asigure si sa suporte toate cheltuielile pentru repararea sau inlocuirea acestuia, precum si cheltuielile de diagnosticare, expertizare, ambalare si transport.
8. Producatorul si vanzatorul sunt exonerati de obligatiile lor privind garantia, daca defectiunea s-a produs din cauza nerespectarii de catre consumator a instructiunilor de utilizare, intretinere, manipulare, transport, depozitare, cuprinse in documentatia care insoteste produsul.
9. Vanzatorul este obligat sa asigure repararea sau inlocuirea gratuita a produsului dupa expirarea termenului de garantie, in cazul in care defectiunea s-a datorat unor vicii ascunse, confirmate prin expertize tehnice efectuate de un organism neutru, aparute in cadrul duratei medii de utilizare a acestuia, caz in care cheltuielile aferente vor fi suportate de vanzator.

10. ATENTIE! RESPECTATI INTOCMAI INSTRUCIUNILE DIN MANUALUL DE UTILIZARE A PRODUSULUI!

11. La expirarea perioadei de garantie (postgarantie) depanarea produsului se va efectua contra cost, la solicitarea clientului.
12. La efectuarea unor lucrari service pentru lucrarea de remediere a defectului, in cazul in care lucrarea nu necesita utilizarea de piese de schimb, prestatorul va acorda pentru lucrare obligatoriu o garantie de cel putin 3 luni.
13. Lista unitatilor service este mentionata in prezentul certificate de garantie.

GARANCIJSKA IZJAVA

Spoštovani kupec,

Zahvaljujemo se vam za nakup proizvoda Raider in upamo, da boste z njim zadovoljni. Če bo proizvod potreben popravila v garancijskem roku, se najprej posvetujte z vašim prodajalcem, ki vam je proizvod prodal ali s pooblaščenem serviserjem. Da bi se izognili nepotrebnim nevšečnostim, vam svetujemo, da preden pokličete najbližjega pooblaščenega serviserja, ponovno pazljivo preberete navodila za uporabo.

FIRMA IN SEDEŽ DAJALCA GARANCIJE:

TOPMASTER, D.O.O., Slovenčeva ulica 24, 1000 LJUBLJANA

FIRMA IN SEDEŽ PRODAJALCA:

DATUM IZROČITVE BLAGA:

ARTIKEL:

IZJAVA GARANCIJE:

Garancijski list vam v garancijskem roku zagotavlja brezplačno popravilo proizvoda Raider, kupljenega v Republiki Sloveniji, v skladu s pogoji:

POGOJI ZA UVELJAVLJANJE GARANCIJE:

1. Garancija velja, če poleg pokvarjenega proizvoda priložite pravilno in v celoti izpolnjen garancijski list ter priložite račun.

Garancija ne zajema naslednjih posegov:

- a) Vzdrževanje, popravilo ali zamenjave delov zaradi normalne obrabe,
- b) Popravilo škode, ki je nastala zaradi:
 - nepravilne uporabe, neupoštevanja navodil za uporabo,
 - popravila, ki ga je opravila nepooblaščen oseba,
 - nesreče, vode, ognja ali katerega koli vzroka, ki ga DAJALEC GARANCIJE ne more nadzorovati,

Za vsa garancijska popravila vam kot nosilec garancije jamči uvoznik / distributer:

TOPMASTER, D.O.O., Slovenčeva ulica 24, 1000 Ljubljana

OZEMELJSKO OBMOČJE VELJAVNOSTI GARANCIJE:

Garancija je veljavna na ozemeljskem območju Republike Slovenije.

GARANCIJA:

Raider zagotavlja, da bo proizvod brezhibno deloval 12 mesecev (1 leto) od dneva nakupa. Proizvod bo v tem roku od dneva nakupa deloval brez napak, ki bi bile posledica slabega materiala ali slabe izdelave!

Če se v tem času proizvod pokvari zaradi slabega materiala ali izdelave, ga bomo brezplačno zamenjali z novim, če bo čas popravila daljši od 45 dni.

Za čas popravila se podaljša garancijski rok. Čas zagotavljanja vzdrževanja in dobave rezervnih delov je tri (3) leta, po preteku garancije.

OPOZORILO: garancija ne izključuje pravic potrošnika, ki izhajajo iz odgovornosti prodajalca za napake na blagu.

POOBLAŠČENI SERVIS : TOPMASTER d.o.o.
Slovenčeva ulica 24
1000 Ljubljana
Tel: 05/ 905 91 58
Fax:01/ 905 91 59

Oddaja stare električne in elektronske opreme (veljavno v evropski uniji in v drugih evropskih državah s sistemom zbiranja ločenih odpadkov).

Če je na izdelku ali na njegovi embalaži ta simbol, pomeni, da z izdelkom ne smete ravnati kot z gospodinjskimi odpadki. Morate ga oddati na ustrezno zbirno mesto za recikliranje električne in elektronske opreme. S pravilno oddajo tega izdelka boste pomagali preprečiti negativne posledice na okolje in zdravje ljudi, do katerih bi prišlo v primeru neustreznega ravnanja ob odstranitvi tega izdelka. Recikliranje materiala bo pripomoglo k ohranjanju naravnih virov. Podrobnejše informacije o recikliranju tega izdelka lahko dobite pri lokalni mestni upravi, službi za oddajanje gospodinjskih odpadkov ali v trgovini, kjer ste izdelek kupili. Odpadno električno in elektronsko opremo lahko oddate brezplačno tudi distributerju neposredno ob do-

bavi električne oziroma elektronske opreme.

«RAIDER» power tools are designed and manufactured in accordance with the regulations and standards for compliance with all safety requirements.

Content and scope of the commercial guarantee.

WARRANTY CONDITIONS

The warranty period is:

- For domestic use (private) - 24 months.
- For professional use (for companies) - 12 months.

User is entitled to free repair service in insured warranty period if the warranty card is filled properly made with signature and dealer's stamp, sold the instrument signed by the client that is aware of the warranty conditions and fiscal cash register receipt or invoice showing the date of purchase.

Repairs are accepted only cleaned machines!

Appliances should only be used appropriately and in accordance with the instructions.

To ensure safe operation is required the customer to be familiar with instructions for use of power tool safety rules when working with it and its particular purpose. The unit requires periodic cleaning and proper maintenance.

Warranty does not cover:

- Wear of colored coating of tools;
- Parts and consumables, which are subject to wear caused by use such as: grease, oil, brushes, guides, rollers, pads, drive belts, flexible wire shaft, bearings, seals, piston with a hammer tackers, etc.;
- Accessories and supplies such as: handles, nose, batteries, cases, chargers, drills, cutting discs, chisel knives, chains, sandpaper, stops, polishing discs, chucks (grip, holder of the cutting tool) to cord reel itself cord for lawn mowers, etc.;
- Fusible fuses and bulbs;
- Mechanical damage to the hull and all external components of the device, including ornamental;
- Fuses eye fuses cutting tools, rubber plates, frames, rulers, etc.;
- Cord and plug;
- Overall damage to instruments caused by natural disasters such as fires, floods, earthquakes, etc.;

The warranty is not valid in cases where:

- Inconsistent serial number of this article with a completed warranty card;
- The label is removed or completely missing one;
- Is attempting to unauthorized interference with unauthorized service base camp;
- Damage caused due to misuse (non instructions) of the device by the customer;
- Damage caused due to careless handling of the device;
- Damage to rotor or stator, consisting of the bonding between them, due to melting of insulation caused by the continuous overload;
- Damage to rotor or stator caused by overload or impaired ventilation, expressed in the change of the collector or windings;
- No protective disks, support panels or other components that are part of the structure of the instrument and are intended to ensure its safe and proper operation;
- The cord of the instrument is extended or replaced by the customer;
- Damage caused by overload or lack of ventilation and insufficient lubrication of moving components;
- Wear and tear bearings or blocked due to overloading, or powder;
- Broken bearing collar;
- Breach the integrity of the teeth of gears (broken, worn);
- Broken spline or bolting;
- Failure On/Off switch or electronic control caused by dust or breakage;
- Broken gear box (head) caused by the lock mechanism;
- Occurrence of abnormal clearance between piston and cylinder as a result of overloading or dust;
- Tightening between piston and cylinder as a result of overloading or dust;
- Damaged centrifugal wheel and brake (discolored) - due to work by a blocked brake;

The deadline for a renovated adopted in electric service is within a month.

Workshops are not responsible for the instruments are not contacted by the owners one month after the statutory period for repair!



WARRANTY CARD

MODEL.....

SERIAL №

TERM
(for details see the warranty conditions)

№, date of invoice / cash receipt.....

DETAILS OF BUYER

NAME / COMPANY
(be filled in by the employee)

ADDRESS.....
(be filled in by the employee)

SIGNATURE OF BUYER.....
(I am familiar with warranty conditions and the operating device is in good working order and accessory)

DETAILS OF SELLER

NAME / COMPANY
(be filled in by the employee)

ADDRESS
(be filled in by the employee)

DATE / STAMP

SERVICE REPORT

Receiving Protocol	Date of adoption	Description of the defect	Date of transmission	Signature

Електричните апарати “Рајдер Индустириал” се дизајнирани и произведени во согласност со нормативните документи и стандарди во согласност со сите барања за безбедност што се применуваат.

Содржината и опфат на гаранцијата

Услови на Гаранцијата

Рокот на гаранцијата се наведува во гарантниот лист и важи од датумот на купување на производот. Купувачот/Корисникот на електричната опрема имаат право на бесплатни поправки на уредот доколку истиот е во гарантираниот период, доколку гарантниот лист е правилно пополнет со потпис и печат од страна на продавачот кој го продал уредот, потпишан од страна на купувачот кој потврдува дека е запознаен со условите на гаранцијата и со фискална сметка или фактура која го потврдува датумот на купување на електричниот апарат.

За поправка и рекламација ќе бидат примени само добро исчистени машини!

Поправката на дефекти признати од наша страна во гарантираниот рок се изведува на следниот начин: по наш избор ги поправаме дефектните уреди бесплатно или ги менуваме за нови доколку се во гарантниот рок и доколку не е можно сервисирање.

Уредот треба да се користи строго по упатствата и прописите пропишани во упатството.

За безбедно работење со електричниот уред неопходно е купувачот пред да започне со користење на уредот, да се запознае со упатството за употреба, да се запознае со ставките за безбедност при работа и да го користи уредот за тоа што е наведено во упатството. Уредот бара периодично чистење и адекватно одржување.

Гаранцијата не опфаќа:

- Губење на бојата на машината.
- Делови и потрошни материјали кој подлежат на абеење при употреба, како што се: маст, масло, четкици, водичи, ваљаци, ролки, подлошки, погонски ремени, флексибилно вратило, лагери, семеринги, клип, работно тркало и др.
- Опрема и материјали како што се: Рачки, кабли, батерии, кутии, додатоци за напојување, бургии, дискови за сечење, ножеви ланци, шмиргли, граничници, конец за сечење и др.
- Стопени електрични осигурувачи и заштити
- Механички оштетувања на телото на уредот, декоративни елементи.
- Заштита за очите, заштита за сечење, гумирани плочки, затварачи, мерила и др.
- Кабел и приклучоци.
- Целокупно оштетување на апаратот настанато како последица од пожар, поплава, земјотрес и сл.
- Поништување на гаранцијата
- Правото да се поништи поправка (ремонт) во рамките на гарантниот период е во следниве случаи:
 - Серискиот број заведен во гаранцијата не одговара со серискиот број на машината .
 - Налепницата за идентификација залепена на производот е избришана или е исчезната.
 - Доколку друго лице кое не е овластениот сервис се обиде да го поправа уредот.
 - Доколку не се појава како резултат на несоодветна употреба на уредот (не следи ги инструкциите наведени во упатството) од страна на купувачот или друго лице.
 - Дефектот е предизвикан од невнимателна употреба со апаратот
 - Оштетувања предизвикани од работа со дотрајани (или лошо поставени) елементи за сечење
 - Оштетувањата на роторот или статорот настанале како последица на топењето на изолацијата предизвикано од прекумерно користење на апаратот.
 - Оштетувањата на роторот или статорот резултат на преоптоварување или оштетен на системот за вентилација која се манифестира со рамномерно потемнување на колекторот или намотката.
 - Недостигаат заштитните дискови, или други делови кои се дел од составната опрема и се наменети за да се обезбеди безбедно работење со уредот кога се користи правилно.
 - Електричниот кабел на машината е продолжен или замени од страна на корисникот.
 - Оштетувања на уредот од преоптеретување, лоша вентилација и од недоволно подмачкување на подвижните делови
 - Оштетени лагери поради преоптоварување или долготрајна работа.
 - Скршено легло за лагери од страна на блокиран лагер
 - Некомплетен заб на запчаникот (скршен, изабен)
 - Скршено шпонково или вилушесто лежиште
 - Оштетувања во електриката за клучот како резултат на прашина или кршење
 - Оштетување на редукционата кутија (глава) настанато од механизмот за заклучување
 - Појава на невообичаена лабавост помеѓу клипот и цилиндарот како резултат на преоптеретување, долготрајна употреба или прашина
 - Затегнатост помеѓу клипот и цилиндарот како резултат на преоптеретување прекумерна употреба или прашина
 - Оштетено централното тркало и кочницата(променета на боја) - последица на работа со блокирана кочница
- Крајниот рок за поправка на уредот кој е примена во сервисот е 45 дена.
- Овластениот сервис не сноси одговорност за опремата доколку сопственикот не ја подигне еден месец по истекот на законскиот рок за поправка на машината!

ΕΓΓΥΗΣΗ

Αξιότιμη πελάτισσα, αξιότιμη πελάτη,

τα προϊόντα μας υπόκεινται σε αυστηρό έλεγχο ποιότητας. Εάν η συσκευή αυτή παρ' όλα αυτά κάποτε δεν λειτουργήσει άψογα, λυπούμαστε πολύ και σας παρακαλούμε να αποσταθείτε προς το τμήμα μας εξυπηρέτησης πελατών στην διεύθυνση που αναφέρεται στην κάρτα αυτή. Ευχαρίστως είμαστε και τηλεφωνικά στη διάθεσή σας στον αριθμό σέρβις που αναφέρεται στην κάρτα εγγύησης. Για την αξιολόγηση της εγγύησης ισχύουν τα εξής:

1. Αυτοί οι όροι εγγύησης ρυθμίζουν πρόσθετες παροχές εγγύησης. Δεν θίγονται από την εγγύηση αυτή οι νόμιμες αξιώσεις σας εγγύησης. Η εγγύησή μας σας παρέχεται δωρεάν.

2. Η εγγύηση καλύπτει μόνο ελαττώματα της συσκευής που οφείλονται αποδεδειγμένα σε σφάλμα υλικού ή παραγωγής και περιορίζεται κατά την κρίση μας σε αποκατάσταση αυτών των ελαττωμάτων ή σε αντικατάσταση της συσκευής σας.

3. Από την εγγύησή μας εξαιρούνται τα εξής:

- Βλάβες της συσκευής που οφείλονται σε μη τήρηση των οδηγιών συναρμολόγησης ή σε όχι σωστή εγκατάσταση, μη τήρηση των οδηγιών χρήσης (όπως π.χ. σύνδεση σε εσφαλμένη τάση ή σε λάθος είδος ρεύματος) ή σε μη τήρηση των όρων συντήρησης και ασφαλείας ή σε περίπτωση έκθεσης της συσκευής σε ασυνήθιστες καιρικές συνθήκες ή σε έλλειψη φροντίδας και συντήρησης. - Βλάβες της συσκευής που οφείλονται σε καταχρηστική ή εσφαλμένη χρήση (όπως π.χ. υπερφόρτωση της συσκευής ή χρήση μη εγκεκριμένων εργαλείων ή αξεσουάρ), σε είσοδο ξένων αντικειμένων στη συσκευή (όπως π.χ. άμμος, πέτρες ή σκόνη, βλάβες μεταφορές), άσκηση βίας ή ξένη επέμβαση (όπως π. χ. βλάβη από πτώση). - Βλάβες της συσκευής ή τμημάτων της συσκευής που οφείλονται σε συνήθη ή φυσική φθορά. Καλώδιο τροφοδοσίας και βύσμα. - Γενικές ζημιές σε μηχανήματα που προκαλούνται από φυσικές καταστροφές, όπως πυρκαγιές, πλημμύρες, σεισμοί κ.λπ., Η ακραία κατάσταση των δοντιών των γραναζιών (σπασμένα, φθαρμένα). - Μέρη και αναλώσιμα, τα οποία υπόκεινται σε φθορά λόγω χρήσης, όπως λιπαντικά, λάδια, βούρτσες, οδηγούς, κυλίνδρους, τακάκια, μάντες κίνησης, εύκαμπτοι άξονες, έδρανα, σφραγίδες, κασέτες εμβόλων και κ.λπ. Αξεσουάρ και αναλώσιμα όπως λαβές, ακροφύσια, μπαταρίες, θήκες, φορτιστές, τρυπάνια, δίσκοι κοπής, καλέμια, βελόνια, σμίλες, αλυσίδες, γυαλόχαρτα, μειωτήρες, δίσκους στίλβωσης, κεφάλες χλοοκοπτικών και άλλα. Ζημιές που προκαλούνται από υπερφόρτωση ή έλλειψη αερισμού και ανεπαρκή λίπανση των κινούμενων εξαρτημάτων. Βλάβη στον ηλεκτρικό διακόπτη ή στον ηλεκτρονικό έλεγχο λόγω σκόνης ή θραύσης. Φθαρμένα ρουλεμάν ή μπλοκαρισμένα λόγω υπερφόρτωσης, συνεχούς λειτουργίας ή σκόνης. Σπάσιμο μειωτήρα (κεφαλή) που προκαλείται από το μηχανισμό φρένου. - Βλάβη του ροτορα ή κορώνας, που συνίσταται στη συγκόλληση μεταξύ τους, λόγω τήξης της μόνωσης που προκαλείται από συνεχή υπερφόρτωση. Βλάβη στο ρότορα ή κορώνας που προκαλείται από υπερφόρτωση ή ελλιπή αερισμό, που εκδηλώνεται ως αποχρωματισμός του συλλέκτη ή των περιελίξεων. Παρουσία ασυνήθιστου χάσματος ανάμεσα στο έμβολο(πιστόνι) και τον κύλινδρο ως αποτέλεσμα υπερφόρτισης, συνεχούς λειτουργίας ή σκόνης

4. Η εταιρεία GTC Λευκαδίτης δεν φέρει ευθύνη για ζημιές που προκαλούνται από τρίτους, "εταίρειες παροχής ηλεκτρικής ενέργειας", ζημιές από εξωτερική φύση, όπως ηλεκτρικές διαταραχές, μη κανονική τάση και έχει το δικαίωμα να αρνηθεί την παροχή εγγύησης για: - Κενό σειριακό αριθμό αυτού του μηχανήματος με συμπληρωμένη κάρτα εγγύησης. - Διαγραμμένη ή ελλείπουσα ετικέτα του μηχανήματος. - Ζημιές από τη μεταφορά, την ακατάλληλη αποθήκευση και την εγκατάσταση μηχανημάτων. - Προσπάθεια μη εξουσιοδοτημένης παρέμβασης σε μη εξουσιοδοτημένο κέντρο εξυπηρέτησης. - Ζημιές που προκλήθηκαν από κακή χρήση (μη οδηγίες) του μηχανήματος από τον πελάτη ή τρίτα μέρη. - Ζημιές που προκαλούνται από τη χρήση του μηχανήματος σε περιβάλλον διαφορετικό από αυτό που συνιστά ο κατασκευαστής (Υγρασία, θερμοκρασία, εξερισμός, τάση, σκόνη κλπ.) - Ζημιές που προκαλούνται από την είσοδο ξένων αντικειμένων στο μηχανήμα. - Ζημιές που προκαλούνται από απρόσεκτο χειρισμό του μηχανήματος. - Όταν λείπουν προστατευτικά κιβώτια, δίσκοι, οπίσθιοι πίνακες και άλλα στοιχεία που αποτελούν μέρος της δομής του οργάνου και προορίζονται να εξασφαλίσουν ασφαλή και σωστή λειτουργία. - Το καλώδιο τροφοδοσίας του οργάνου επεκτείνεται ή αντικαθίσταται από τον πελάτη.

5. Η διάρκεια της εγγύησης ανέρχεται σε 24 μήνες και αρχίζει από την ημερομηνία της αγοράς της συσκευής. Οι αξιώσεις εγγύησης πρέπει να γερθούν πριν τη λήξη της διάρκειας της εγγύησης εντός δύο εβδομάδων από την διαπίστωση του ελαττώματος. Αποκλείονται αξιώσεις εγγύησης μετά την πάροδο της διάρκειας της εγγύησης. Η επισκευή ή η αντικατάσταση δεν συνεπάγεται την επέκταση της διάρκειας της εγγύησης ούτε την νέα έναρξη της διάρκειας της εγγύησης για τη συσκευή ή για ενδεχομένως χρησιμοποιηθέντα νέα ανταλλακτικά. Αυτό ισχύει και στην περίπτωση σέρβις επί τόπου.

6. Για την αξιολόγηση της εγγύησης παρακαλούμε να δηλώσετε την ελαττωματική σας συσκευή στο: www.raider.gr ή www.gtc-hardware.gr. Εάν το ελάττωμα καλύπτεται από την εγγύηση, θα σας επιστραφεί αμέσως είτε η επισκευασμένη συσκευή είτε μία καινούργια συσκευή. Ευχαρίστως επισκευάζουμε ελαττώματα της συσκευής έναντι πληρωμής, εάν τα ελαττώματα αυτά δεν καλύπτονται από την εγγύηση. Για το σκοπό αυτό παρακαλούμε να στείλετε τη συσκευή στη διεύθυνση του σέρβις μας. Για αναλώσιμα και σε περίπτωση που λείπουν εξαρτήματα παραπέμπουμε στους περιορισμούς αυτής της εγγύησης σύμφωνα με τους πληροφορίες σέρβις αυτών των οδηγιών χρήσης.

EUROMASTER IMPORT EXPORT LTD

1231, Sofia, Bulgaria, 246 Lomsko shose Blvd.,

tel.: +359 700 44 155

fax: + 359 2 934 00 90

www.euromasterbg.com; e-mail: info@euromasterbg.com

