

# RAIDER POWER TOOLS



**RAIDER**<sup>®</sup>  
Power Tools

## Contents

2	BG	схема
3	BG	оригинална инструкция за употреба
11	EN	original instructions' manual
18	RO	instrucțiuni originale
25	MK	инструкции
33	SR	originalno uputstvo za upotrebu
40	SI	navodilo za uporabo
47	EL	Πρωτότυπο οδηγιών χρήσης
55	RU	инструкции по применению

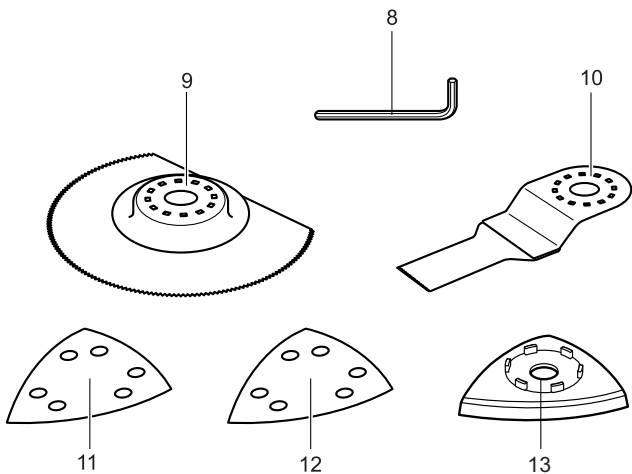
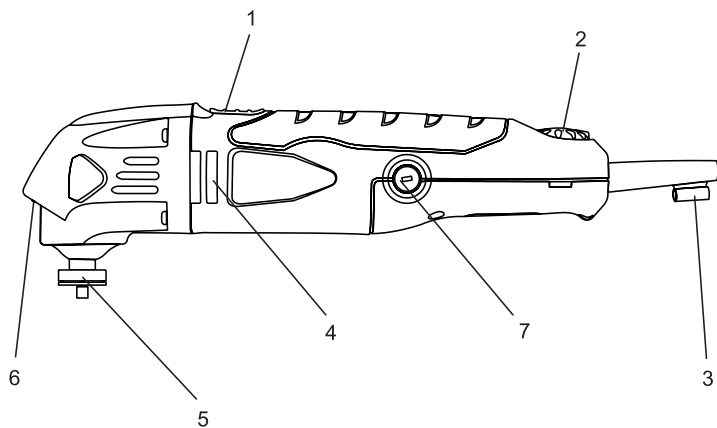
- многофункционален инструмент
- oscillating multi-tool
- sculă multifuncțională
- повеќенаменски алат
- višenamenski alat
- večnamensko orodje
- εργαλείο πολλαπλής χρήσης αυτοκινήτου
- многофункциональный инструмент

RD-OMT04

USER'S MANUAL





**АКСЕСОАРИТЕ НЕ СА ВКЛЮЧЕНИ В ОКОМПЛЕКТОВКАТА  
/ THE ACCESSORIES ARE NOT INCLUDED IN THE EQUIPMENT**





**Изобразени елементи.**


- |   |   |
|---|---|
| <p>1. Пусков прекъсвач за включване / изключване.</p> <p>2. Регулатор на оборотите.</p> <p>3. Държач на шестостенния ключ.</p> <p>4. Вентилационни отвори.</p> <p>5. Държач за аксесоарите.</p> <p>6. LED светлина.</p> | <p>7. Капачки за смяна на четките.</p> <p>8. Шестостенен ключ.</p> <p>9. Сегментиран режещ диск.</p> <p>10. Лист за вибрационно рязане</p> <p>11. Лист шкурка (груба)</p> <p>12. Лист шкурка (фина)</p> <p>13. Шлифовъчна подложка велкро</p> |
|---|---|

 Двойна изолация  
Double isolation

 Носете защитни антифони!  
Always wear hearing protection!

 Носете защитни очила!  
Wear safety glasses!

 Прочетете ръководството преди употреба!  
Refer to instruction manual booklet!

 Носете защитна маска!  
Wear dust mask!

**Оригинална инструкция за употреба**

Уважаеми потребители,

Поздравления за покупката на машина от най-бързо развиващата се марка за електрически и пневматични инструменти - RAIDER. При правилно инсталиране и експлоатация, RAIDER са сигурни и надеждни машини и работата с тях ще Ви достави истинско удоволствие. За Вашето удобство е изградена и отлична сервизна мрежа с 45 сервиза в цялата страна.

Преди да използвате тази машина, моля, внимателно се запознайте с настоящата “Инструкция за употреба”.

В интерес на Вашата безопасност и с цел осигуряване на правилната ѝ употреба, прочетете настоящите инструкции внимателно, включително препоръките и предупрежденията в тях. За избягване на ненужни грешки и инциденти, важно е тези инструкции да останат на разположение за бъдещи справки на всички, които ще ползват машината. Ако я продадете на нов собственик то “Инструкцията за употреба” трябва да се предаде заедно с нея, за да може новия ползвател да се запознае със съответните мерки за безопасност и инструкциите за работа.

“Евромастер Импорт Експорт” ООД е упълномощен представител на производителя и собственик на търговската марка RAIDER. Адресът на управление на фирмата е гр. София 1231, бул. “Ломско шосе” 246, тел. 02 934 33 33, 934 10 10, [www.raider.bg](http://www.raider.bg); [www.euromasterbg.com](http://www.euromasterbg.com); e-mail: [info@euromasterbg.com](mailto:info@euromasterbg.com).

От 2006 година във фирмата е въведена системата за управление на качеството ISO 9001:2008 с обхват на сертификацията: Търговия, внос, износ и сервиз на професионални и хоби електрически, пневматични и механични инструменти и обща железария. Сертификатът е издаден от Moody International Certification Ltd, England.

**Технически данни**

параметър	мерна единица	стойност
Модел	-	RD-OMT04
Номинално напрежение	V	230
Номинална честота	Hz	50
Номинална консумирана мощност	W	280
Осцилации на 3.0 ъгливи градуса	min <sup>-1</sup>	11000-21000
Ниво на звуково налягане LpA	dB(A)	92, K = 1.5
Ниво на звукова мощност LwA	dB(A)	103, K = 1.5
Ниво на вибрации	m/s <sup>2</sup>	8.8, K = 1.5
Клас на защита на електроизолацията	-	II

## 1. Общи указания за безопасна работа.

Прочетете внимателно всички указания. Неспазването на приведените по-долу указания може да доведе до токов удар, пожар и/или тежки травми. Съхранявайте тези указания на сигурно място.

### 1.1. Безопасност на работното място.

1.1.1. Поддържайте работното си място чисто и добре осветено. Безпорядъкът и недостатъчното осветление могат да спомогнат за възникването на трудова злополука.

1.1.2. Не работете с машината в среда с повишена опасност от възникване на експлозия, в близост до лесно запалими течности, газове или прахообразни материали. По време на работа в машините се отделят искри, които могат да възпламенят прахообразни материали или пари.

1.1.3. Дръжте деца и странични лица на безопасно разстояние, докато работите с машината. Ако вниманието Ви бъде отклонено, може да загубите контрола над машината.

### 1.2. Безопасност при работа с електрически ток.

1.2.1. Щепселът на машината трябва да е подходящ за ползвания контакт. В никакъв случай не се допуска изменение на конструкцията на щепсела. Когато работите със занулени електроуреди, не използвайте адаптери за щепсела. Ползването на оригинални щепсели и контакти намалява риска от възникване на токов удар.

1.2.2. Избягвайте допира на тялото Ви до заземени тела, напр. тръби, отоплителни уреди, печки и хладилници. Когато тялото Ви е заземено, рискът от възникване на токов удар е по-голям.

1.2.3. Предпазвайте машината си от дъжд и влага. Проникването на вода в машината повишава опасността от токов удар.

1.2.4. Не използвайте захранващия кабел за цели, за които той не е предвиден, напр. за да носите машината за кабела или да извадите щепсела от контакта. Предпазвайте кабела от нагряване, омасляване, допир до остри ръбове или до подвижни звена на други машини. Повредени или усукани кабели увеличават риска от възникване на токов удар.

1.2.5. Когато работите на открито, включвайте машината само в инсталации оборудвани с електрически прекъсвач Fi (прекъсвач за защитно изключване с дефектнотокова защита), а токът на утечка, при който се задейства ДТЗ трябва да е не повече от 30 mA, съгласно "Наредба 3 за устройство на електрическите уредби и електропроводните линии". Използвайте само удължители, подходящи за работа на открито. Използването на удължител, предназначен за работа на открито, намалява риска от възникване на токов удар.

1.2.6. Ако се налага използването на машината във влажна среда, използвайте предпазен прекъсвач за утечни токове. Използването на предпазен прекъсвач за утечни токове намалява опасността от възникване на токов удар.

### 1.3. Безопасен начин на работа.

1.3.1. Бъдете концентрирани, следете внимателно действията си и постъпвайте предпазливо и разумно. Не използвайте машината, когато сте уморени или под влиянието на наркотични вещества, алкохол или упойващи лекарства. Един миг разсеяност при работа с машина може да има за последствие изключително тежки наранявания.

1.3.2. Работете с предпазващо работно облекло и винаги с предпазни очила. Носенето на подходящи за ползваната машина и извършваната дейност лични предпазни средства, като дихателна маска, здрави плътно затворени обувки със стабилен грайфер, защитна каска или шумозаглушители (антифони), намалява риска от възникване на трудова злополука.

1.3.3. Избягвайте опасността от включване на машината по невнимание. Преди да включите щепсела се уверете, че пусковият прекъсвач е в положение «изключено». Ако, когато носите машината, дръжете пръста си върху пусковия прекъсвач, съществува опасност от възникване на трудова злополука.

1.3.4. Преди да включите машината, се уверете, че сте отстранили от нея всички помощни инструменти и гаечни ключове. Помощен инструмент, забравен на въртящо се

звено, може да причини травми.

1.3.5. Избягвайте неестествените положения на тялото. Работете в стабилно положение на тялото и във всеки момент поддържайте равновесие. Така ще можете да контролирате машината по-добре и по-безопасно, ако възникне неочаквана ситуация.

1.3.6. Работете с подходящо облекло. Не работете с широки дрехи или украшения. Дръжте косата си, дрехите и ръкавици на безопасно разстояние от въртящи се звена на машините. Широките дрехи, украшенията, дългите коси могат да бъдат захванати и увлечени от въртящи се звена.

1.3.7. Ако е възможно използването на външна аспирационна система, се уверете, че тя е включена и функционира изправно. Използването на аспирационна система намалява рисковете, дължащи се на отделящата се при работа прах.

1.4. Грижливо отношение към машините.

1.4.1. Не претоварвайте машината. Използвайте машините само съобразно тяхното предназначение. Ще работите по-добре и по-безопасно, когато използвате подходящата машина в зададения от производителя диапазон на натоварване.

1.4.2. Не използвайте машина, чиито пусков прекъсвач е повреден. Машина, която не може да бъде изключвана и включвана по предвидения от производителя начин, е опасна и трябва да бъде ремонтирана.

1.4.3. Преди да промените настройките на машината, да замените работни инструменти и допълнителни приспособления, както и когато продължително време няма да използвате машината, изключвайте щепсела от захранващата мрежа. Тази мярка премахва опасността от задействане на машината по невнимание.

1.4.4. Съхранявайте машините на места, където не могат да бъдат достигнати от деца. Не допускайте те да бъдат използвани от лица, които не са запознати с начина на работа с тях и не са прочели тези инструкции. Когато са в ръцете на неопитни потребители, машините могат да бъдат изключително опасни.

1.4.5. Поддържайте машините си грижливо. Проверявайте дали подвижните звена функционират безукорно, дали не заклинват, дали има счупени или повредени детайли, които нарушават или изменят функциите на машината. Преди да използвате машината, се погрижете повредените детайли да бъдат ремонтирани. Много от трудовете злополуки се дължат на недобре поддържани машини и уреди.

1.4.6. Поддържайте режещите инструменти винаги добре заточени и чисти. Добре поддържаните режещи инструменти с остри ръбове оказват по-малко съпротивление и с тях се работи по-леко.

1.4.7. Използвайте машините, допълнителните приспособления, работните инструменти и т.н., съобразно инструкциите на производителя. При това се съобразявайте и с конкретните работни условия и операции, които трябва да изпълните. Използването на машини за различни от предвидените от производителя приложения повишава опасността от възникване на трудови злополуки.

## 2. СЕРВИЗ

Когато е необходимо, да обслужите или ремонтирате вашите електроинструменти, то това трябва да се извършва само от квалифицирано лице, което използва оригинални резервни части. Това ще гарантира безопасността на електроинструмента.

## 3. УВОД

• Този инструмент е предназначен за рязане и прорязване в дърво, пластмаса, мазилка, метали и меки фаянсови плочки, а така също и сухо шлайфане на малки повърхности.

• Колебателното задвижване генерира до 18500 колебания от 3.2° в минута, което прави инструмента изключително подходящ за прецизна работа върху ръбести, тесни и други труднодостъпни места.

• Този инструмент не е предназначен за професионална употреба.

• Този електроинструмент е конструиран да приема най-разпространените многофункционални аксесоари, включително и съществуващите допълнителни

приспособления.

- Прочетете и пазете това ръководство за работа.

## 4. ИНСТРУКЦИИ ЗА БЕЗОПАСНОСТ ЗА МНОГОФУНКЦИОНАЛНИ ИНСТРУМЕНТИ

### 4.1. ОБЩИ

- Машината не трябва да се използва от лица под 16 години.
- Използвайте напълно развити и обезопасени разклонители с капацитет 16 А.
- Преди включване на инструмента в контакта се уверете, че мрежовото напрежение отговаря на напрежението, обозначено на фирмената табелка на инструмента (инструменти с номинално напрежение 230V или 240V могат да бъдат включени и към захранване с напрежение 220V).
  - Избягвайте повреди, които могат да бъдат причинени от винтове, гвоздеи и други метални елементи в обработвания детайл; отстранете ги преди да започнете работа.
  - Обезопасете работния материал (материал, затегнат в затыгащ инструмент или в менгема е по-устойчив, отколкото ако се държи в ръка).
  - Не обработвайте азбестосъдържащ материал (азбестът е канцерогенен).
  - Преди извършването на каквато и да било настройка или смяна на принадлежност винаги изваждайте щепсела от контакта на електрозахранването.
  - При работа дръжте електроинструмента здраво с двете ръце и поддържайте устойчиво.
    - Винаги отвеждайте захранващият кабел далеч от движещите се звена на електроинструмента; прехвърлете кабела отзад, далеч от електроинструмента
    - При смяната на аксесоари използвайте защитни ръкавици (контактът с аксесоар може да доведе до нараняване).
    - В случай на електрическа или механична неизправност, изключете незабавно апарата и прекъснете контакта с електрическата мрежа.
    - Ако кабелът се повреди или среже по време на работа, не го докосвайте, веднага изключете щепсела, никога не използвайте инструмента с повреден кабел.
    - Не използвайте инструмента, когато е повреден шнурът; замената му следва да се извърши от квалифицирано лице.
    - Преди да приберете инструмента, изключете мотора и се уверете, че всички движещи се части са преустановили движението

### 4.2. ПРИ РЯЗАНЕ/ПРОРЯЗВАНЕ

- Когато изпълнявате дейности, при които работният инструмент може да попадне на скрити под повърхността проводници под напрежение или да засегне захранващия кабел, внимавайте да допирате електроинструмента само до изолираните ръкохватки (при контакт с проводник под напрежение то се предава на металните детайли на електроинструмента и това може да предизвика токов удар).
  - Дръжте ръцете си далеч от зоната на рязане; докато режете никога и по никаква причина не посягайте под материала.
  - За да откриете скрити под повърхността електро-, водо- и газопроводи, използвайте подходящи уреди или се обърнете към местното снабдително дружество (прекъсването на електропроводници под напрежение може да предизвика пожар и/или токов удар; увреждането на газопровод може да предизвика експлозия; засягането на водопровод може да предизвика значителни материални щети и/или токов удар)
  - Не използвайте режеща лента, която е напукана, деформирана или затыпена

### 4.3. ПРИ ШЛАЙФАНЕ

- Прахът от някои материали, като например съдържаща олово боя, някои видове дървесина, минерали и метали може да бъде вреден (контакт или вдишване на такъв прах могат да причинят алергични реакции и/или респираторни заболявания на оператора или стоящите наблизо лица); използвайте противопрахова маска и работете с

аспириращо прахта устройство, когато такова може да бъде свързано.

- Определени видове прах са класифицирани като карциногенни (като прах от дъб и бук) особено когато са комбинирани с добавки за подобряване на състоянието на дървесината; използвайте противопрахова маска и работете с аспиращо прахта устройство, когато такова може да бъде свързано.

- Следвайте дефинираните по БДС изисквания относно запрашеността за материалите, които желаете да обработвате.

- Използвайте инструмента само за сухо шлайфане (проникването на вода в инструмента увеличава риска от удар от електрически ток).

- Не докосвайте шлифовъчния лист.

- Не използвайте износени, разкъсани или силно замърсени шлифовъчни листове.

- При шлифване на метал се образуват искри; не използвайте прахосмукачката и дръжте други лица и възпламеняващ се материал извън обсега на действие.

## 5. УПОТРЕБА

### • СМЯНА НА АКСЕСОАРИ

#### - ПОСТАВЯНЕ НА ПРИНАДЛЕЖНОСТИ

Всички аксесоари се инсталират към инструмента по подобен начин. За да се опише инсталацията на аксесоарите е използван Сегментирания режещ диск.

**ОПАСНОСТ** : Винаги изваждайте щепсела от захранващия източник , преди да инсталирате или свалите аксесоари или шкурка. Ако не успеете да извадите щепсела от източника на захранване, може да възникне внезапно стартиране на машината и да причини сериозни наранявания на оператора.

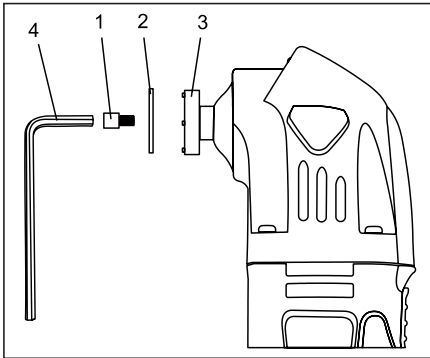


Fig. 1

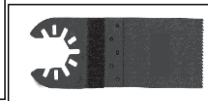


Fig. 1a

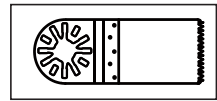


Fig. 1b

1. Отвийте винта ( 1 ) и шайбата ( 2 ) от държача на аксесоари ( 3 ) чрез завъртане на винта обратно на часовниковата стрелка. Използвайте 5 милиметров шестостенен ключ (шестограм) ( 4 ), ако винтът е прекалено стегнат , за да бъде отстранен на ръка ( фиг. 1 ) .

#### ЗАБЕЛЕЖКИ:

а) За принадлежности тип "отворен гръб" ( фиг. 1а ), винта не трябва да бъде отстраняван. Достатъчно е леко да разхлабите винта на острието, за да позволите на аксесоара да се плъзне между шайбата и държача на аксесоари.

б) За принадлежности "затворен край" ( фиг. 1б ), винта трябва да бъде напълно премахнат от инструмента.

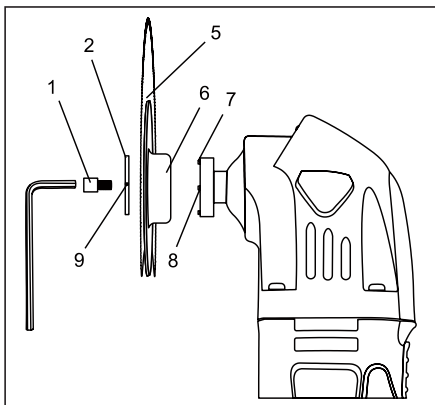


Fig. 2

2. Поставете острието (5) на държача за аксесоари ( фиг. 2 ).

**ЗАБЕЛЕЖКИ:**

а) Уверете се, че слотовете за подравняване (6) съвпадат с тези на щифтовете за подравняване (7) в държача на аксесоари и напечатаната страна на острието е насочена към инструмента.

б) Острието може да се монтира в различни ъгли или дясно от центъра, ако е необходимо .

3. Прекарайте винта (1) през шайбата (2) и острието и го вкарайте в резбования отвор на държача (8).

4. Завъртете винта по посока на часовниковата стрелка, докато затегне здраво.

**ЗАБЕЛЕЖКИ:**

а) Уверете се, че изпъкналата крива на шайбата (9) е изправена пред главата на винта и слотовете в края на шайбата съвпадат със слотовете в държача на аксесоари.

б) Уверете се, че слотовете за подравняване на острието все още съвпадат със слотовете в държача на аксесоари.

5. Здравно затегнете винта с шестограмен ключ 5 мм.

**ЗАБЕЛЕЖКА:** Уверете се, че слотовете в острието все още съвпадат със слотовете в държача на аксесоари, след като винта е напълно затегнат.

• **ИНСТАЛИРАНЕ НА ШКУРКА**

1. Инсталирайте подложката за шлайфане (1) върху инструмента ( фиг. 3 ).

2. Силно натиснете шкурката (2) към подложката.

**БЕЛЕЖКИ:** а) Поставете шкурката, така че дупките в шкурката да съвпадат с дупките в подложката. б) Натиснете шкурката здраво към подложката.

3. За да премахнете шкурката, просто отлепете шкурката от подложката за велкро (фиг. 4).

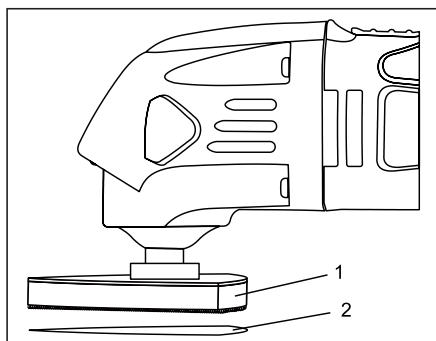


Fig. 3

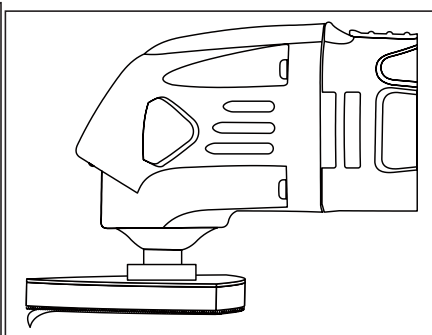


Fig. 4

! сменяйте своевременно износените шлифовъчни листове.

! използвайте инструмента с цялата повърхност от ВЕЛКРО винаги напълно покрита с шлифовъчен лист.



**• ВКЛЮЧВАНЕ / ИЗКЛЮЧВАНЕ**

- включвайте / изключете инструмента чрез преплъзване не превключвателя, съответно в позиция напред и назад.

! преди аксесоарът да докосне работната площ, инструмента трябва да работи с максимална скорост.

! преди да изключите инструмента, трябва да я вдигнете от работната повърхност.

**• Регулиране на работната скорост**

- с регулатора честотата на колебанията може да се регулира от ниска до висока скорост (дори когато инструментът работи).

- оптималната работна скорост зависи от материала и може да бъде определена с практически опити.

**• Държане и насочване на инструмента**

! по време на работа, винаги дръжте уреда за оцветената(ите) в черно зона(и) за хващане.

- оставяйте вентилационните отвори непокрити.

- не натискайте инструмента много силно (силният натиск води до силно нагряване и може да скъси експлоатационния срок на приспособлението).

**6. УКАЗАНИЯ ЗА РАБОТА**

• Използвайте сегментиран режещ диск за отрязване и нарязване в дърво, мазилка, гипс и пластмаси (също за рязане в близост до ръбове, ъгли и други труднодостъпни места).

• Използвайте лист за вибрационно рязане за отрязване и дълбоки прорези в дърво, мазилка, гипс и меки пластмаси (също за рязане в близост до ръбове, ъгли и други труднодостъпни места).

**7. ШУМ/ВИБРАЦИИ**

• Измерено в съответствие с EN 60745 нивото на звуково налягане на този инструмент е 92 dB(A) а нивото на звукова мощност е 103 dB(A) (стандартно отклонение: 3 dB), а вибрациите са  $m/s^2$  (метод ръка-рамо).

• докато почистванате  $8,8 m/s^2$  (неопределеност  $K = 1,5 m/s^2$ ).

• при рязане с лист за вибрационно рязане  $13,9 m/s^2$  (неопределеност  $K = 1,5 m/s^2$ ).

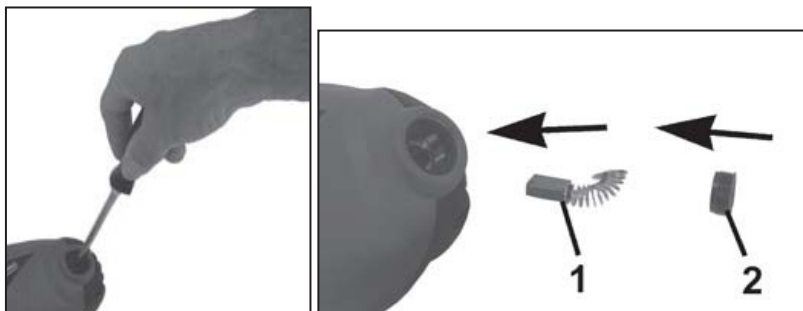
• при рязане със сегментиран режещ диск  $7,2 m/s^2$  (неопределеност  $K = 1,5 m/s^2$ ).

• Нивото на предадените вибрации е измерено в съответствие със стандартизирания тест, определен в EN 60745; то може да се използва за сравнение на един инструмент с друг и като предварителна оценка на подлагането на вибрации при използването на инструмента за посочените приложения - използването на инструмента за различни от тези приложения или с други, или лошо поддържани аксесоари може значително да повиши нивото на което сте подложени.

- периодите от време, когато инструмента е изключен или съответно включен, но с него не се работи в момента могат значително да намалят нивото на което сте подложени

! предпазвайте се от ефектите от вибрациите, като поддържате инструмента и аксесоарите му, пазете ръцете си топли и организирате вашите модели на работа.

## 8. СМЯНА НА ГРАФИТНИ ЧЕТКИ



Свалете и проверете графитните четки, след продължителна употреба. Заменете ги, когато се износят. Четките трябва да се поддържат чисти и свободни да се плъзгат нагоре и надолу в държачите. И двете четки трябва да бъдат заменени по едно и също време като чифт.

Използвайте само едни и същи четки от вашия дилър Райдер.

Използвайте отвертка, за да отвиете капачката на държача на четката, която покрива тялото на машината.

Извадете износените четки и пхнете новите, преди да завиете обратно капачката на държача.

## 9. СЪХРАНЕНИЕ

Уверете се, че инструментът се съхранява в чисто и сухо място, извън обсега на деца, когато не се използва.



## 10. Опазване на околната среда.

С оглед опазване на околната среда машината, допълнителните приспособления и опаковката трябва да бъдат подложени на подходяща преработка за повторното използване на съдържащите се в тях суровини. За облекчаване на рециклирането детайлите, произведени от изкуствени материали, са обозначени по съответен начин. Не изхвърляйте машините при битовите отпадъци! Съгласно Директивата 2012/19/ЕО относно излезлите от употреба електрически и електронни устройства и утвърждаването и като национален закон машините, които не могат да се използват повече, трябва да се събират отделно и да бъдат подлагани на подходяща преработка за оползотворяване на съдържащите се в тях ценни вторични суровини.

**Original instructions for use**

Dear Customer,

Congratulations on the purchase of machinery from the fastest growing brand of electric and pneumatic tools - RAIDER. When properly installed and operating, RAIDER are safe and reliable machines and work with them will deliver a real pleasure. For your convenience has been built and excellent service network of 45 service stations across the country.

Before using this machine, please carefully acquainted with these "instructions' manual".

In the interest of your safety and to ensure proper use and read these instructions carefully, including the recommendations and warnings in them. To avoid unnecessary errors and accidents, it is important that these instructions will remain available for future reference to all who will use the machine. If you sell it to a new owner "Instructions' manual" must be submitted along with it to enable new users to become familiar with relevant safety and operating instructions.

Euromaster Import Export Ltd. is an authorized representative of the manufacturer and owner of the trademark RAIDER.

Address: Sofia City 1231, Bulgaria "Lomsko shausse" Blvd. 246, tel 02 934 33 33, 934 10 10, [www.raider.bg](http://www.raider.bg); [www.euromasterbg.com](http://www.euromasterbg.com); e-mail: [info@euromasterbg.com](mailto:info@euromasterbg.com).

Since 2006 the company introduced the system of quality management ISO 9001:2008 with scope of certification: Trade, import, export and servicing of hobby and professional electrical, mechanical and pneumatic tools and general hardware. The certificate was issued by Moody International Certification Ltd, England.

**Technical Data**

parameter	unit	value
Model	-	RD-OMT04
Rated voltage	V	230
Frequency	Hz	50
Rated power input	W	280
Oscillations at 3.0 angular degrees	min <sup>-1</sup>	11000-21000
Sound pressure level LpA	dB(A)	92, K = 1.5
Sound power level LwA	dB(A)	103, K = 1.5
Vibration emission value a <sub>n</sub>	m/s <sup>2</sup>	8.8, K = 1.5
Protection class	-	II

**Product Features:**

1. ON/OFF switch.
2. Speed control dial.
3. Hex key holder.
4. Air Vents.
5. Accessory holder.
6. LED light.
7. Caps to change the brushes.
8. Hex key.
9. Segmented saw blade.
10. Plunge-cut saw blade.
11. Sheet of sandpaper (rough).
12. Sheet of sandpaper (fine).
13. Sanding pad.

## **1. Safety Notes. General Power Tool Safety Warnings.**

Read all safety warnings and all instructions. Failure to follow the warnings and instructions may result in electric shock, fire and/or serious injury. Save all warnings and instructions for future reference.

### **1.1. Work area safety**

1.1.1. Keep work area clean and well lit. Cluttered or dark areas invite accidents.

1.1.2. Do not operate power tools in explosive atmospheres, such as in the presence of flammable liquids, gases or dust. Power tools create sparks which may ignite the dust or fumes.

1.1.3. Keep children and bystanders away while operating a power tool. Distractions can cause you to lose control.

### **1.2. Electrical safety.**

1.2.1. Power tool plugs must match the outlet. Never modify the plug in any way. Do not use any adapter plugs with earthed (grounded) power tools. Unmodified plugs and matching outlets will reduce risk of electric shock.

1.2.2. Avoid body contact with earthed or grounded surfaces, such as pipes, radiators, ranges and refrigerators. There is an increased risk of electric shock if your body is earthed or grounded.

1.2.3. Do not expose power tools to rain or wet conditions. Water entering a power tool will increase the risk of electric shock.

1.2.4. Do not abuse the cord. Never use the cord for carrying, pulling or unplugging the power tool. Keep cord away from heat, oil, sharp edges and moving parts. Damaged or entangled cords increase the risk of electric shock.

1.2.5. When operating a power tool outdoors, use a residual current device (RCD) with a rated residual current of 30 mA or less. Use an extension cord suitable for outdoor use. Use of a cord suitable for outdoor use reduces the risk of electric shock.

1.2.6. If operating a power tool in a damp location is unavoidable, use a residual current device (RCD) protected supply. Use of an RCD reduces the risk of electric shock.

### **1.3. Personal safety.**

1.3.1. Stay alert, watch what you are doing and use common sense when operating a power tool. Do not use a power tool while you are tired or under the influence of drugs, alcohol or medication. A moment of inattention while operating power tools may result in serious personal injury.

1.3.2. Use personal protective equipment. Always wear eye protection. Protective equipment such as dust mask, non-skid safety shoes, hard hat, or hearing protection used for appropriate conditions will reduce personal injuries.

1.3.3. Prevent unintentional starting. Ensure the switch is in the off-position before connecting to power source, picking up or carrying the tool. Carrying power tools with your finger on the switch or energising power tools that have the switch on invites accidents.

1.3.4. Remove any adjusting key or wrench before turning the power tool on. A wrench or a key left attached to a rotating part of the power tool may result in personal injury.

1.3.5. Do not overreach. Keep proper footing and balance at all times. This enables better control of the power tool in unexpected situations.

1.3.6. Dress properly. Do not wear loose clothing or jewellery. Keep your hair, clothing and gloves away from moving parts. Loose clothes, jewellery or long hair can be caught in moving parts.

1.3.7. If devices are provided for the connection of dust extraction and collection facilities, ensure these are connected and properly used. Use of dust collection can reduce dust-related hazards.

### **1.4. Power tool use and care.**

1.4.1. Do not force the power tool. Use the correct power tool for your application. The correct power tool will do the job better and safer at the rate for which it was designed.

1.4.2. Do not use the power tool if the switch does not turn it on and off. Any power tool that cannot be controlled with the switch is dangerous and must be repaired.

1.4.3. Disconnect the plug from the power source and/or the battery pack from the power tool before making any adjustments, changing accessories, or storing power tools. Such preventive safety measures reduce the risk of starting the power tool accidentally.

1.4.4. Store idle power tools out of the reach of children and do not allow persons unfamiliar with the power tool or these instructions to operate the power tool. Power tools are dangerous in the hands of untrained users.

1.4.5. Maintain power tools. Check for misalignment or binding of moving parts, breakage of parts and any other condition that may affect the power tool's operation. If damaged, have the power tool repaired before use. Many accidents are caused by poorly maintained power tools.

1.4.6. Keep cutting tools sharp and clean. Properly maintained cutting tools with sharp cutting edges are less likely to bind and are easier to control.

1.4.7. Use the power tool, accessories and tool bits etc. in accordance with these instructions, taking into account the working conditions and the work to be performed. Use of the power tool for operations different from those intended could result in a hazardous situation.

## 2. SERVICE

1. When necessary, have your power tools serviced or repaired by a qualified person using identical replacement parts. This will ensure that the safety of the power tool is maintained.

## 3. INTRODUCTION

- This tool is intended for sawing and cutting in wood, plastic, plaster, metals and soft wall tiles as well as for dry sanding of small surfaces.

- Due to the oscillating drive the accessory swings up to 18500 times per minute for 3.2°, which makes the tool particularly suitable for precise work on edged, narrow and other hard-to-reach places.

- This tool is not intended for professional use
- This tool accepts most commonly available multi-tool accessories, including existing accessories.
- Read and save this instruction manual.

## 4. SAFETY INSTRUCTIONS FOR MULTI-FUNCTION TOOLS

### 4.1. GENERAL

- This tool should not be used by people under the age of 16 years
- Use completely unrolled and safe extension cords with a capacity of 16 Amps (U.K. 13 Amps).
- Always check that the supply voltage is the same as the voltage indicated on the nameplate of the tool (tools with a rating of 230V or 240V can also be connected to a 220V supply)
- Avoid damage that can be caused by screws, nails and other elements in your workpiece; remove them before you start working.
- Secure the workpiece (a workpiece clamped with clamping devices or in a vice is held more securely than by hand).
- Do not work materials containing asbestos (asbestos is considered carcinogenic).
- Always disconnect plug from power source before making any adjustment or changing any accessory.
- When working, always hold the tool firmly with both hands and take a secure stance
- Always keep the cord away from moving parts of the tool; direct the cord to the rear, away from the tool.
- Use protective gloves when changing accessories (contact with the accessory can lead to injuries)

- In case of electrical or mechanical malfunction, immediately switch off the tool and disconnect the plug.
- If the cord is damaged or cut through while working, do not touch the cord, but immediately disconnect the plug.
- Never use the tool when cord is damaged; have it replaced by a qualified person.
- When you put away the tool, switch off the motor and ensure that all moving parts have come to a complete standstill.

#### 4.2. WHEN SAWING / CUTTING

- Hold power tool by insulated gripping surfaces, when performing an operation where the cutting accessory may contact hidden wiring or its own cord (a cutting accessory contacting a “live” wire may make exposed metal parts of the power tool “live” and could give the operator an electric shock).
- Keep hands away from cutting area; never reach underneath the material for any reason while cutting.
- Use suitable detectors to find hidden utility lines or call the local utility company for assistance (contact with electric lines can lead to fire or electrical shock; damaging a gas line can result in an explosion; penetrating a water pipe will cause property damage or an electrical shock).
- Do not use a saw blade which is cracked, deformed or dull.

#### 4.3. WHEN SANDING

- Dust from material such as paint containing lead, some wood species, minerals and metal may be harmful (contact with or inhalation of the dust may cause allergic reactions and/or respiratory diseases to the operator or bystanders); wear a dust mask and work with a dust extraction device when connectable.
- Certain kinds of dust are classified as carcinogenic (such as oak and beech dust) especially in conjunction with additives for wood conditioning; wear a dust mask and work with a dust extraction device when connectable.
- Follow the dust-related national requirements for the materials you want to work with
- Use the tool only for dry sanding (penetration of water into the tool increases the risk of an electric shock).
- Do not touch the moving sanding sheet.
- Do not continue to use worn, torn or heavily clogged sanding sheets.
- When sanding metal, sparks are generated; do not use vacuum cleaner and keep other persons and combustible material from work area.

#### WHEN CONNECTING NEW 3-PIN PLUG (U.K. ONLY):

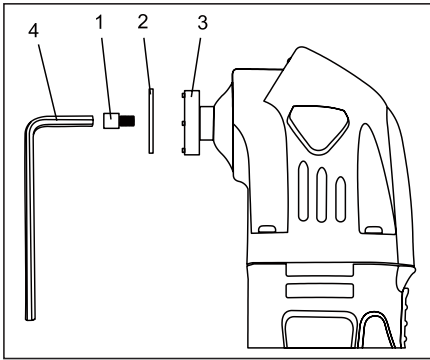
- Do not connect the blue (= neutral) or brown (= live) wire in the cord of this tool to the earth terminal of the plug.
- If for any reason the old plug is cut off the cord of this tool, it must be disposed of safely and not left unattended.

#### 5. ASSEMBLY AND OPERATING

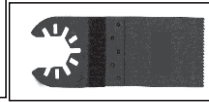
##### • INSTALLING ACCESSORIES

All accessories are installed on the multi-tool in a similar manner. For the purposes of describing the accessory installation, the half circle blade is used.

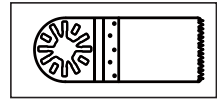
**DANGER:** Always remove the plug from the power source before installing or removing accessories or sandpaper. Failing to remove the plug from the power source may result in the tool accidentally being started and causing serious injury to the operator.



**Fig. 1**



**Fig. 1a**



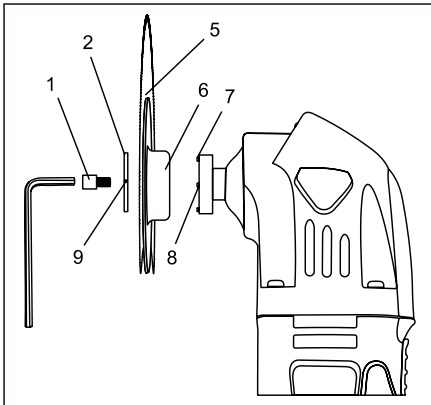
**Fig. 1b**

1. Remove the blade screw (1) and washer (2) from the accessory holder (3) by turning the screw counter clockwise. Use the 5 mm Hex key (4) if the screw is too tight to be removed by hand (Fig. 1).

**NOTES:**

a) For “open back” accessories (Fig. 1a), the blade screw does not have to be removed. Simply loosen the blade screw sufficiently to allow the accessory mount to slide between the washer and the accessory holder.

b) For “closed back” accessories (Fig. 1b), the blade screw and washer must be completely removed from the tool.



**Fig. 2**

2. Place the blade (5) on the accessory holder (Fig. 2).

**NOTES:**

a) Make sure the alignment slots (6) in the blade fit over the alignment pins (7) in the accessory holder and the printed side of the blade is facing the tool.

b) The blade can be mounted at various angles left or right of center if required.

3. Thread the screw (1) through the washer (2) and the blade and into the accessory holder threaded hole (8).

4. Turn the screw clockwise until it is finger tight.

**NOTES:**

a) Check to make sure the convex curve of the washer (9) is facing the head of the screw and the slots in the edge of the washer fit over the alignment pins in the accessory holder.

b) Make sure the alignment slots in the blade are still mated with the alignment pins in the accessory holder.

5. Firmly tighten the screw with the 5 mm hex key.

**NOTE:** Check to make sure the slots in the blade are still mated with the alignment pins on the accessory holder after the screw is fully tightened.

**INSTALLING SANDPAPER**

1. Install the hook & loop sanding pad (1) onto the tool (Fig. 3).

2. Firmly press the sandpaper (2) onto the hook & loop pad.

**NOTES:** a) Place the sandpaper so the holes in the sandpaper line up with the matching

holes in the hook & loop pad. b) Press the sandpaper firmly onto the hook & loop pad.

3. To remove the sandpaper, simply peel the sandpaper away from the hook & loop pad (Fig. 4).

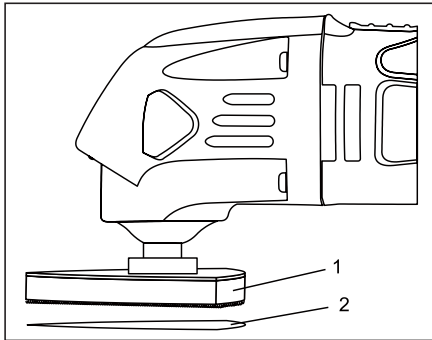


Fig. 3

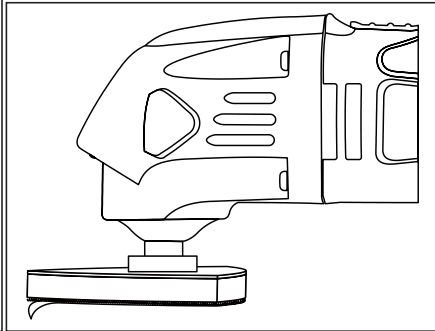


Fig. 4

#### ON/OFF SWITCH

1. To turn the tool ON, slide the ON/OFF switch (1) toward the front of the tool.

2. To turn the tool OFF, slide the ON/OFF switch toward the rear of the tool.

! before the accessory reaches the workpiece, the tool should run at full speed

! before switching off the tool, you should lift it from the workpiece.

• Adjusting working speed

- with wheel F the required oscillating frequency can be adjusted from low to high (also while tool is running)

- the optimal working speed depends on the material and can be determined with practical trials.

• Holding and guiding the tool

! while working, always hold the tool at the grey-coloured grip area(s).

- keep ventilation slots uncovered.

- do not apply too much pressure on the tool (excessive pressure will cause excessive heat and may shorten the service life of the accessory).

#### 6. APPLICATION ADVICE

• Use segment saw blade for separating and plunge cuts in wood, plaster, gypsum and plastics (also for sawing close to edges, in corners and other hard-to-reach areas)

• Use plunge-cut saw blade for separating and deep plunge-cuts in wood, plaster, gypsum and soft plastics (also for sawing close to edges, in corners and other hard-to-reach areas)

#### 7. NOISE/VIBRATION

• Measured in accordance with EN 60745 the sound pressure level of this tool is 92 dB(A) and the sound power level 103 dB(A) (standard deviation: 3 dB), and the vibration (hand-arm method)

- when sanding 8.8 m/s<sup>2</sup> (uncertainty K = 1.5 m/s<sup>2</sup>)

- when cutting with plunge-cut saw blade 13.9 m/s<sup>2</sup> (uncertainty K = 1.5 m/s<sup>2</sup>)

- when cutting with segment saw blade 7.2 m/s<sup>2</sup> (uncertainty K = 1.5 m/s<sup>2</sup>)

• The vibration emission level has been measured in accordance with a standardised test given in EN 60745; it may be used to compare one tool with another and as a preliminary assessment of exposure to vibration when using the tool for the applications mentioned.

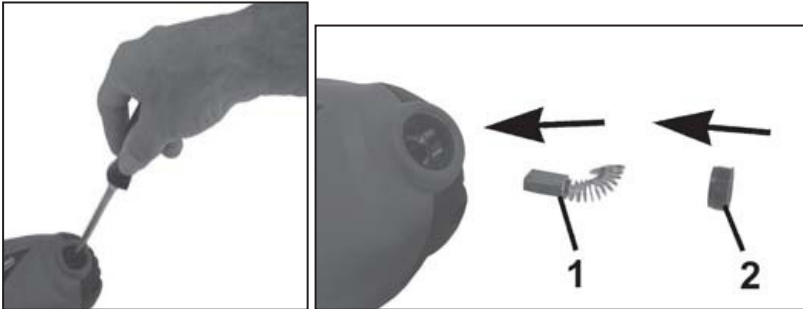
- using the tool for different applications, or with different or poorly maintained accessories, may significantly increase the exposure level.

- the times when the tool is switched off or when it is running but not actually doing the job, may significantly reduce the exposure level



! protect yourself against the effects of vibration by maintaining the tool and its accessories, keeping your hands warm, and organizing your work patterns.

#### 8. REPLACING THE CARBON BRUSHES



Remove and inspect the carbon brushes after periods of extended use. Replace them when they eventually wear down. The brushes should be kept clean and free to slide up and down in the holders. Both brushes should be replaced at the same time as a pair.

Only use identical brushes from your Clarke dealer.

Use a screwdriver to remove the brush holder covers from the machine body.

Draw out the worn brushes and insert new ones before replacing the brush holder caps.

#### 9. STORAGE

1. Make sure that the tool is stored in a clean, dry place, out of reach of children when not in use.

2. Always store the impact wrench and its sockets in the case supplied.



#### 10. Disposal.

The machine, accessories and packaging should be sorted for environmental-friendly recycling. The plastic components are labelled for categorized recycling. Do not dispose of power tools into household waste! According to the European Guideline 2012/19/EC for Waste Electrical and Electronic Equipment and its implementation into national right, power tools that are no longer usable must be collected separately and disposed of in an environmentally correct manner.

# RO

## Instrucțiuni originale

Stimate prieten,

Felicitări pentru achiziționarea unei mașini a marca cea mai rapidă creștere de electrice și scule pneumatice - Raider. Cu instalarea corectă și funcționarea, Raider sunt echipamente sigure și fiabile și să lucreze cu ei vă va oferi adevărata plăcere. Pentru confort, servicii excelente și a construit o rețea.

Înainte de a utiliza acest aparat, vă rugăm să citiți cu atenție actual "Manualul de instrucțiuni".

În interesul siguranței și pentru a asigura utilizarea corectă a acestuia, citiți cu atenție aceste instrucțiuni, inclusiv recomandări și avertismente pentru a le. Pentru a evita greșeli inutile și accidente, este important ca aceste instrucțiuni să rămână disponibile pentru referințe viitoare tuturor celor care vor utiliza aparatul. Dacă-l vinzi la un "manual de utilizare", noul proprietar trebuie să fie prezentate împreună cu ea, pentru a permite noilor utilizatori să se familiarizeze cu instrucțiunile de siguranță și de exploatare.

"Euromaster Import Export" SRL este reprezentantul un producător și proprietar al marcii Raider. Adresa companiei este Sofia 1231, B-dul "Lom Road" 246, tel 02 934 33 33 934 10 10, www.raider.bg; www.euromasterbg.com, e-mail: info@euromasterbg.com.

Începând cu anul 2006, compania a introdus un sistem de management al calității ISO 9001:2008 de certificare cu domeniul de aplicare: instrumente de comerț, import, export și de servicii profesionale și hobby electrice, pneumatice și de putere și hardware-ul general. Certificatul a fost emis de către Moody International de Certificare Ltd, Anglia.

## Date tehnice

parametru	unitate	valoare
Număr de identificare	-	RD-OMT04
Tensiune nominală	V	230
Frecvență	Hz	50
Putere nominală	W	280
Oscilații	min <sup>-1</sup>	11000-21000
Nivel presiune sonoră LpA	dB(A)	92, K = 1.5
Nivel putere sonoră LwA	dB(A)	103, K = 1.5
Valoarea vibrațiilor emise	m/s <sup>2</sup>	8.8, K = 1.5
Clasa de protecție	-	II

### Caracteristicile produsului.

1. Oprit on / off.
2. Viteza de guvernator.
3. Suport cheie hexagonală.
4. Gurile de aerisire.
5. Suport accesoriu.
6. De lumină LED-uri.

### 7. Capace pentru a schimba periile.

8. Cheie Allen.
9. Segmentat pânzei de ferăstrău.
10. Foaie de tăiere de vibrații
11. Foaie de șmirghel (brute)
12. Foaie de șmirghel (fin)
13. Velcro sablare pad

1. Instrucțiuni generale pentru funcționarea în condiții de siguranță.

Citiți toate instrucțiunile. Nerespectarea tuturor instrucțiunilor poate provoca electrocutare, incendii și / sau răni grave. Pastrați aceste instrucțiuni într-un loc sigur.

1.1. Siguranță la locul de muncă.

1.1.1. Păstrați zona de lucru curat și bine iluminat. Tulburare de iluminat și săraci pot contribui la apariția unor accidente.

1.1.2. Nu folosiți mașina într-un mediu cu pericol sporit de explozie, în apropiere de lichide inflamabile, gaze sau pulberi. În timpul funcționării, mașina creează scântei care pot aprinde praful sau vaporii.

1.1.3. Nu permiteți accesul copiilor și a trecătorilor în timp ce departe de funcționare a mașinii. În cazul în care atenția ta este deviat, s-ar putea pierde controlul mașinii.

1.2. Siguranță atunci când se lucrează cu energie electrică.

1.2.1. Conectați aparatul trebuie să se potrivească la priza. În nici un caz nu pune la modificarea ștecherului. Când se lucrează cu adus la zero electrice, nu folosiți adaptoare. Ștecherele nemodificate și prizele potrivite vor reduce riscul de electrocutare.

1.2.2. Evitați contactul corp la legat la pământ. tevi, radiatoare, sobe și frigidere. Atunci cand corpul tau este la pământ, riscul de electrocutare este mai mare.

1.2.3. Protejați aparatul de la ploaie și umiditate. De penetrare a apei în mașină crește riscul de electrocutare.

1.2.4. Nu utilizați un cablu de alimentare pentru scopul pentru care se prevede, de exemplu, pentru a transporta mașina, trăgând sau mașina de cordon. Păstrați cablul de căldură, ulei, muchii ascuțite sau părți mobile ale mașinilor. Cordon de alimentare deteriorat sau înfășurat mărește riscul de electrocutare.

1.2.5. Atunci când se lucrează în aer liber, porniți mașina numai în instalații echipat cu un comutator electric Fi (siguranță de oprire comutator cu curent rezidual) și curentul de scurgere, care se declanșează atunci când DTZ trebuie să fie nu mai mult de 30 mA. Utilizați numai cabluri de extensie adecvate pentru utilizare în aer liber. Folosirea unui cablu prelungitor adecvat pentru utilizarea în aer liber reduce riscul de electrocutare.

1.2.6. Dacă aveți nevoie să utilizați aparatul într-un mediu umed, utilizează comutatorul curenților de scurgere de siguranță. Utilizarea comutatorului curenților de scurgere de siguranță reduce riscul de electrocutare.

1.3. Mod sigur de lucru.

1.3.1. Fiți întotdeauna atenți la ceea ce faci și rezonabile. Nu folosiți aparatul când sunteți obosit sau sub influența drogurilor, alcoolului sau a drogurilor. Un moment de neatenție în timp ce o mașină de operare poate duce la leziuni grave.

1.3.2. Îmbrăcămintă de protecție personală și întotdeauna purta ochelari de protecție. Purtarea unui aparat adecvat pentru utilizarea și echipamentul de activitate cu scop personal de protecție, cum ar fi masca de praf, pantofi de puternic închis ermetic se confruntă cu stabilă, de protecție casca sau de auz (antifoanele externe), reduce riscul de accident.

1.3.3. Evitați activarea accidentală a mașinii din neatenție. Înainte de a conecta, asigurați-vă că comutatorul este în poziția "Off". Dacă, atunci când purtați aparatul cu degetul pe comutator, există pericolul de accident.

1.3.4. Înainte de a porni mașina, asigurați-vă că ați îndepărtat toate utilitățile ei și chei. Instrumentelor de sprijin lăsat în urmă pe piese în mișcare poate provoca leziuni.

1.3.5. Evitați poziții nefirești. Lucrări în picior de egalitate, și în orice moment. Astfel, puteți controla masina mai bine și mai sigur dacă situații neașteptate.

1.3.6. Imbraca-te corespunzător. Nu funcționează cu haine largi sau bijuterii. Mențineți părul, îmbrăcămintea și mănușile departe de componente aflate în mișcare. Hainele largi, bijuteriile sau părul lung pot fi prinse de piesele aflate în mișcare.

1.3.7. Dacă este posibil, utilizați un sistem de extragere a prafului, asigurați-vă că este conectat și în mod corespunzător. Utilizarea acestor dispozitive din cauza pentru a da praful la locul de muncă.

1.4. Atitudine atentă față de mașină.

1.4.1. Nu supraîncărcați mașina. Folosiți aparatul numai conform destinației prevăzute. Veți lucra mai bine și mai sigur atunci când utilizați aparatul corespunzătoare menționate de către producătorul gamei de încărcare.

1.4.2. Nu folosiți mașini-unelte în cazul în care comutatorul este deteriorat. Mașină care nu poate fi comutatorul furnizate de către producătorul este periculos și ar trebui să fie reparate.

1.4.3. Înainte de a modifica setările de mașini, unelte schimbarea de putere și o lungă perioadă de timp, atunci când nu utilizați aparatul, deconectați sursa de alimentare. Această măsură elimină riscul de a porni mașina din neatenție.

1.4.4. A se ține mașinile în locuri unde pot fi accesate de către copii. Nu le permite să fie utilizate de către persoane care nu sunt familiarizați cu modul de a lucra cu ei și nu au citit aceste instrucțiuni. Când vă aflați în mâinile utilizatorilor neinstruit, mașinile pot fi extrem de periculoase.

1.4.5. Păstrați mașini-unelte. Verificați pentru funcția dezalinierea perfect, indiferent dacă vrăji care au rupte sau deteriorate piese care pot afecta funcțiile aparatului. Înainte de a utiliza aparatul, asigurați-vă că părțile deteriorate care urmează să fie reparate. Multe accidente sunt cauzate de mașini și echipamente de prost întreținute.

1.4.6. Păstrați accesoriile așchietoare ascuțite și curate. Accesoriile atent întreținute, cu muchii tăietoare sunt ascuțite rezistență mai mică și mai ușor de lucru cu ele.

1.4.7. De a folosi utilaje, accesorii și instrumente de lucru, etc, în conformitate cu instrucțiunile producătorului. În conformitate cu aceste instrucțiuni, precum și condițiile specifice de muncă și pentru a efectua operațiuni. Utilizarea de mașini, altele decât cele preconizate, poate duce la accidente.

## 2. SERVICE

1. Atunci când este necesar pentru a repara sau de servicii de alimentare, ar trebui să fie efectuată numai de către o persoană calificată, folosind piese de schimb originale. Acest lucru va asigura siguranța puterii.

## 3.INTRODUCERE

- Această sculă este proiectată pentru tăierea și secționarea lemnului, plasticului, ipsosului, metalelor și a faianței moi, precum și pentru șlefuirea uscată pe suprafețe mici

- Datorită mecanismului oscilant de acționare, accesoriul se rotește de până la 18500 de ori pe minut pe 3.2°, de aceea se poate utiliza în special pentru operațiuni precise în locuri strâmte, cu muchii sau cu acces dificil.

- Această sculă nu este destinată utilizării profesionale.

- Această sculă acceptă accesoriile cele mai des întâlnite pentru scule multifuncționale, inclusiv accesorii existente.

- Citiți și păstrați acest manual de instrucțiuni.

## 4 . INSTRUCȚIUNI DE SIGURANTA LA MULTI - UNELTE

### 4.1 . GENERAL

- Aparatul nu trebuie să fie utilizate de către persoane sub 16 ani .

- Folosiți o cabluri de prelungire pe deplin dezvoltate și în condiții de siguranță , cu o capacitate de 16 A.

- Înainte de a conecta instrumentul în contact se.uverete ca tensiunea de alimentare corespunde cu tensiunea indicată pe plăcuța de identificare a instrumentului ( instrumentelor cu un rating de 230 V sau 240 V pot fi conectate la захранване сu напрежение 220V ) .

- Evitați daunele provocate de șuruburi , cuie și alte elemente în piesa de prelucrat , eliminați-le înainte de a începe lucrul .

- Fixați piesa de prelucrat ( piesă de lucru fixată cu dispozitive de prindere sau într-o menghină este mult mai stabil decât în cazul în care a avut loc în mână ) .

- Nu prelucrați materiale care conțin azbest ( azbestul este cancerigen ) .

- Înainte de a efectua orice ajustare sau modificare de proprietate deconectați întotdeauna sursa de alimentare .

- Când țineți mașina ferm cu ambele mâini și poddapzhayte durabilă .
  - Păstrați întotdeauna cablul departe de părțile mobile ale instrumentului ; ppevaxplete kabela înapoi Dalech de instrument
  - La schimbarea accesoriile folosiți mănuși de protecție ( de contact cu accesoriu poate duce la un prejudiciu ) .
  - În cazul unor defecțiuni electrice sau mecanice , imediat deconectați și apapata contactul ppekasnete cu elektpicheskata înainte de service .
  - În cazul în care cablul este deteriorat sau tăiat în timpul funcționării , nu atingeți cordonul , dar deconectați imediat de la priză , nu folosiți niciodată instrument cu un cablu deteriorat .
  - Nu folosiți scula atunci când cordonul este deteriorat , l-au înlocuit cu o persoană calificată
- Când puneți instrumentul de departe vă că toate piesele mobile sunt mișcare ppeustanovili

#### 4.2 . Tăiere / tăiere

- Atunci când se efectuează o operație în care unealta de debitat poate atinge cabluri ascunse sub suprafață sau propriul cablu de alimentare , aveți grijă să atingeți numai mănere de scule izolate ( în contact cu fir viu , acesta este transmis la părțile metalice ale mașinii și -l poate provoca un șoc electric ) .
- Țineți mâinile la distanță de zona de tăiere , în timp ce tăierea și nu pentru orice motiv nu ajung sub materialul .
- Pentru a găsi ascuns sub utilizarea electric de suprafață , apă și gaz dispozitive adecvate sau contactați compania de utilități locale ( contactul cu conductorii electrice poate duce la incendiu și / sau șocuri electrice , daune la conducta ar putea provoca o explozie ;
- spargerea unei conducte de apă poate provoca daune și / sau șoc proprietate )
- Nu folosiți banda de ferăstrău , care este crăpat , sau defopmipana bont

#### 4.3.PRI GRINDING

- Praful rezultat din materiale precum vopseaua care conține plumb , unele tipuri de lemn , minerale și metale poate fi periculos (contactul sau inhalarea de praf poate provoca reacții alergice și / sau afecțiuni respiratorii operatorului sau trecătorilor ) , purta un praf masca și de a lucra cu dispozitiv de extragere a prafului când poate fi conectat .
- Anumite tipuri de praf sunt clasificate ca fiind cancerigene ( cum ar fi praful de stejar și fag ) , mai ales atunci cand sunt combinate cu aditivi pentru a îmbunătăți starea de lemn , purtați o mască de praf și lucrați cu dispozitiv de extragere a prafului când poate fi conectat .
- Respectați cerințele naționale cu privire la materialele pe care doriți să lucrați .
- Utilizați instrumentul numai pentru șlefuit uscat ( pătrunderea apei în instrumentul crește riscul de șoc electric ) .
- Nu atingeți fișa de șlefuire .
- Nu utilizați uzate , gard sau puternice foi abrazive zamapseni .
- Când șlefuire de metal obpazuvat iskpi , nu utilizați ppxosmukachkata și țineți persoanele și dpugi vazplamnyavasht matepial este în afara domeniului de aplicare a acțiunii .

#### 5 . UTILIZARE

- Accesorii Schimbarea
- Atașarea accesoriilor

Toate accesoriile sunt instalate la instrumentul într -un mod similar . Pentru a descrie instalarea accesoriilor utilizate lamă de fierăstrău segmentate .

**PERICOL** : Întotdeauna deconectați de la sursa de alimentare înainte de a instala sau elimina accesoriile sau șmirghel . Dacă nu aveți posibilitatea să deconectați de la sursa de alimentare , poate apărea dintr-o dată de pornire a mașinii și poate provoca accidentarea gravă a operatorului .

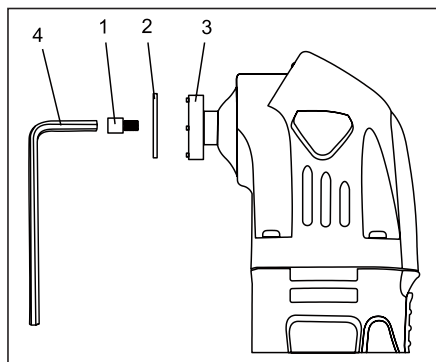


Fig. 1

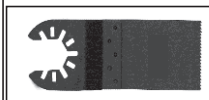


Fig. 1a

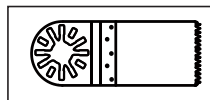


Fig. 1b

1. Desfaceți șuruburile ( 1 ) și mașină de spălat ( 2 ) din port accesorii ( 3 ), prin rotirea șurubului de ceasornic . Utilizați o cheie hexagonală de 5 mm ( Allen ), ( 4 ), în cazul în care șurubul este prea strâns pentru a fi scos cu mâna ( Fig. 1 ) .

**NOTE :**

a) Pentru accesorii “ deschide din nou “ ( Fig. 1a ) , șurub lama nu ar trebui să fie eliminată . Este suficient pentru a slăbi ușor lama , pentru a permite accesoriul să se strecoare între scripetele și deținătorul accesorii .

b) Pentru accesorii “ end închis “ ( Fig. 1b ) , șurubul trebuie să fie complet eliminat din instrumentul .

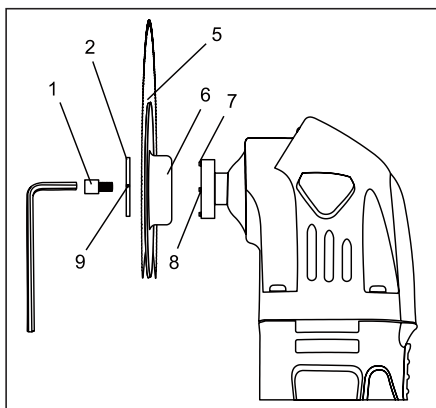


Fig. 2

2. Puneți lama ( 5 ) al suportului accesorii ( Fig. 2 ).

**NOTE:**

a) Asigurați-vă că fantele de aliniere ( 6 ) coincide cu pinii de aliniere ( 7 ) Titularul de accesorii și partea imprimată a lamei este direcționată la instrument.

b) lama poate fi montat în diferite unghiuri sau chiar de centru, dacă este necesar.

3. Trece șuruburile ( 1 ) din șaiba ( 2 ) și lama și introduceți-l în orificiul filetat al titularului ( 8 ).

4. Rotiți șurubul în sens orar până bine strânse.

**NOTE:**

a) Asigurați-vă că curba convexă a șaiba ( 9 ), se confruntă cu sloturile cap șurub la finalul partidei disc fantele din accesorii titularului.

b) Asigurați-vă că fantele de a alinia lama încă coincide cu fantele din accesorii titularului.

5.

5. Strângeți șurubul cu Allen cheie de 5 mm.

NOTĂ: Asigurați-vă că fantele din lama încă coincide cu fantele din accesorii suport după ce șurubul este prins ferm.

• Instalarea de șmirghel

1. Instalați pad șlefuire ( 1 ) de pe instrumentul ( Fig. 3 ).

2. Se apasă ferm pe piele ( 2 ) pe substrat.

NOTE: a) Pune șmirghel, astfel încât găurile din șmirghel pentru a se potrivi găurile din substrat. b) Apăsați șmirghel cu fermitate pe substrat.

3. Pentru a elimina șmirghel, doar coaja de pe hârtia de șlefuit de la pad Velcro (Fig. 4).

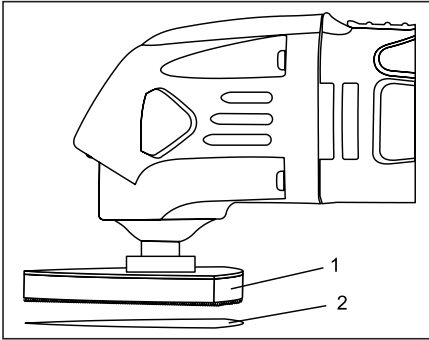


Fig. 3

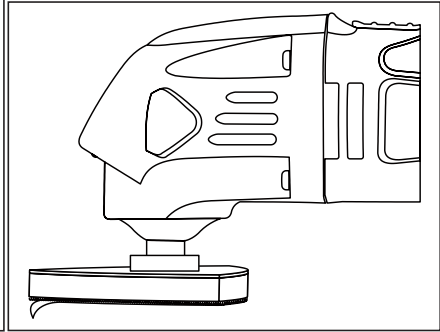


Fig. 4

! foi de slefuire uzate cmenyayte svoevpvmnenno.

! Utilizați instrumentul cu toate Velcro povapxnost întotdeauna pe deplin pokpita cu șlefuire foaie.

• Activarea / off

• Activează / Dezactivează instrument nu a scăpat comutatorul la poziția înainte și înapoi.

! ppedi aksesoaapat la dokosne zona de lucru, instrument tpyabva de a opera de control viteză maximă.

! ppedi la izklyuchite instrument tpyabva la vdignete a piesei de prelucrat.

• Reglarea vitezei de operare

- O frecvență de oscilație de reglementare poate fi ajustat de la mic la mare viteză (în cazul în care mașina este de lucru).

- Viteza de funcționare optimă depinde de material și poate fi determinată prin încercări practice.

• Mănuirea și dirijarea sculei

! la locul de muncă, țineți întotdeauna scula de culoare (e) în zona de negru (e) de a organiza.

- Păstrați fantele de ventilație descoperit.

- Nu apăsați instrument foarte puternic (presiune puternică duce la caldura intensa si poate scurta durata de viață a dispozitivului).

## 6. SFATURI

• Folosiți segmentat pânzei de ferăstrău pentru tăiere și tăiere în lemn, ipsos, ipsos și materiale plastice (de asemenea, pentru tăierea aproape de margini, colțuri și alte zonele greu accesibile).

• tăiere foaie de tăiere de utilizare a vibrațiilor și tăieturi adânci în lemn, ipsos, gips și materiale plastice moi (de asemenea, pentru tăiere aproape de margini, colțuri și alte zonele greu accesibile).

## 7. ZGOMOT / VIBRAȚII

• Măsurat în conformitate cu EN 60745 nivelul de presiune a sunetului generat de acest instrument este de 92 dB(A) iar nivelul de putere a sunetului 103 dB(A) (abaterea standard: 3 dB), iar nivelul vibrațiilor  $m/s^2$  (metoda mână-brăț)

• în timpul șlefurii  $8,8 m/s^2$  (incertitudine  $K = 1,5 m/s^2$ )

• când tăiați cu pânza de ferăstrău cu avans pe adâncime  $13,9 m/s^2$  (incertitudine  $K = 1,5 m/s^2$ )

• când tăiați cu pânza de ferăstrău cu dinți aplicați  $7,2 m/s^2$  (incertitudine  $K = 1,5 m/s^2$ )

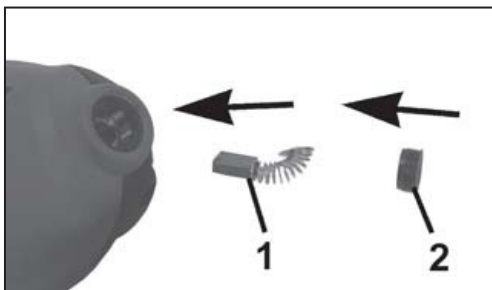
• Nivelul emisiilor de vibrații a fost măsurat în conformitate cu un test standardizat precizat

în EN 60745; poate fi folosit pentru a compara o sculă cu alta și ca evaluare preliminară a expunerii la vibrații atunci când folosiți scula pentru aplicațiile menționate

- utilizarea sculei pentru aplicații diferite sau cu accesorii diferite și prost întreținute poate crește semnificativ nivelul de expunere
- momentele în care scula este oprită sau când funcționează dar nu execută nicio lucrare, pot reduce semnificativ nivelul de expunere.

! protejați-vă împotriva efectelor vibrațiilor prin întreținerea sculei și a accesoriilor sale, păstrând mâinile calde și organizând procesele de lucru

## 8. SCHIMBAREA perii de carbon



Scoateți și verificați perii de carbon după utilizare prelungită. Înlocuiți-le atunci când purtat. Perii ar trebui să fie păstrate curate și fără a aluneca în sus și în jos în suportul. Ambele perii ar trebui înlocuite în același timp ca o pereche.

Utilizați numai pensula același dealer Ryder dumneavoastră.

Folosiți o șurubelniță pentru a deșuruba capacul titularului perie, care acoperă corpul mașinii.

Scoateți perile uzate și alunecare cele noi, înainte de a vă întoarceți capacul a titularului.

## 9. DEPOZITARE

1. Asigurați-vă că instrumentul este stocat într-un loc curat, uscat la îndemâna copiilor atunci când nu este utilizat.

2. Păstrați întotdeauna cheia și inserează ciocan în geanta de transport disponibile.



## 10. Protecția Mediului.

Având în vedere mașini de protecție a mediului, accesoriile și ambalajele trebuie să fie supuse unei prelucrări adecvate în vederea reutilizării conținute în aceste materiale. Pentru a facilita reciclarea componente fabricate din materiale sintetice sunt marcate corespunzător. Nu aruncați de mașini în gunoi! În conformitate cu Directiva 2012/19/CE privind sfârșitul termenului de dispozitive de viață electrice și electronice, precum și stabilirea unei legi naționale și mașinile care nu pot fi utilizate, trebuie să fie colectate separat și să fie supuse unei prelucrări adecvate pentru recuperarea acestor conținuturi valoroase materii prime secundare.



**ОРИГИНАЛНО УПАТСТВО ЗА УПОТРЕБА**

Почитувани корисници,

Честитки за купување на машина од бързоразвиващата се бренд за електрични и пневматски алатки - RAIDER. При правилно инсталирање и работа, RAIDER се сигурни и доверливи машини и работата со нив ќе ви овозможи вистинско задоволство. За Вашето погодност е изградена и одличната сервисна мрежа.

Пред да ја користите оваа машина, ве молиме внимателно запознајте со оваа “Упатствата за употреба”.

Во интерес на Вашата безбедност и со цел да се обезбеди правилна и употреба, прочитајте ги упатствата внимателно, вклучувајќи препораките и предупредувањата во нив. За избегнување на непотребни грешки и инциденти, важно е овие инструкции да останат на располагање за идните извештаи на сите кои ќе ги користат машината. Ако ја продадете на нов сопственик тоа “Упатствата за употреба” треба да се предаде заедно со неа, за да може новиот корисник да се запознае со соодветни мерки за безбедност и упатствата за работа.

“Евромастер Импорт Експорт” ООД е овластен претставник на производителот и сопственик на трговската марка RAIDER. Адресата на управување на компанијата е Софија 1231, бул “Ломско улица” 246, тел 02 934 33 33, 934 10 10, [www.raider.bg](http://www.raider.bg); [www.euromasterbg.com](http://www.euromasterbg.com); e-mail: [info@euromasterbg.com](mailto:info@euromasterbg.com)

Од 2006 година во компанијата е воведен системот за управување со квалитетот ISO 9001:2008 со опсег на сертификација: Трговија, увоз, извоз и сервис на професионални и хоби електрични, пневматски и механички алатки и заедничка хардвер. Сертификатот е издаден од Moody International Certification Ltd, England.

**ТЕХНИЧКИ ПОДАТОЦИ**

параметър	единица	вредност
Модел	-	RD-OMT04
Напон	V	230
Номинална фреквенција	Hz	50
Моќност	W	280
Број на Колебање	min <sup>-1</sup>	11000-21000
Ниво на звучен притисок LpA	dB(A)	92, K = 1.5
Ниво на звучен моќност LwA	dB(A)	103, K = 1.5
Ниво на вибрации	m/s <sup>2</sup>	8.8, K = 1.5
Класа на заштита на електроизолацијата	-	II

**Насликуваат елементи.**

1. Краен прекинувач за вклучување / исклучување.
2. Регулатор на брзината.
3. Држач на шестаголната клуч.
4. Отвори.
5. Држач за додаточите.
6. LED светло.
7. Капи за промена на четките.
8. Хексагонална клуч.
9. Сегментирано сечење диск.
10. Лист за вибрации сечење
11. Лист шкурка (груба)
12. Лист шкурка (фино)
13. Брусилка рампа велкро

## 1. Општи упатства за безбедна работа.

Внимателно прочитајте ги сите упатства. Непочитувањето на доведен подолу инструкции може да доведе до струен удар, пожар и / или тешки повреди. Чувајте овие упатства на сигурно место.

### 1.1. Безбедност на работното место.

1.1.1. Одржувајте работното место чисто и добро осветлено. Неред и недоволната осветлување може да помогне за појавата на несреќа.

1.1.2. Не работете со машината во средина со зголемена опасност од појава на експлозија, во близина на лесно запаливи течности, гасови или прав материјали. За време на работа во машините се одделат искри кои можат да запалат прав материјали или пари.

1.1.3. Држете деца и странични лица на безбедно растојание додека работите со машината. Ако вниманието се пренасочени, може да изгубите контролата над машината.

### 1.2. Безбедност при работа со електрична струја.

1.2.1. Приклучокот на машината треба да биде соодветен за користење контакт. Во никој случај не се до пушта изменат на конструкцијата на приклучокот. Кога работите со занулени електрични, не користете адаптери за приклучокот. Користењето на оригинални приклучоци и контакти намалува ризикот од настанување на струен удар.

1.2.2. Не допирајте на телото до заземени тела, на пр. цевки, апарати, печки и фрижидери. Кога телото е заземено, ризикот од појава на електричен удар е поголем.

1.2.3. Заштитете ја вашата машина од дожд и влага. Навлегување на вода во машината зголемува опасноста од струен удар.

1.2.4. Не користете кабелот за целите за кои тој не е предвиден, на пр. за да носите машината за кабелот или да ја извадите приклучокот од штекерот. Заштитете го кабелот од загревање, измрсување, контакт со остри рабови или подвижни единици на други машини. Оштетени или извртени жици го зголемуваат ризикот од појава на електричен удар.

1.2.5. Кога работите на отворено, вклучувајте машината само во инсталации опремени со електрични прекинувач Fi (прекинувач за заштитна исклучување со дефектнотокава заштита), а струјата на утечка, во кој се активира ДТЗ треба да биде не повеќе од 30 mA. Користете само удължителни, погодни за работа на отворено. Употребата на удължител наменет за работа на отворено, го намалува ризикот од настанување на струен удар.

1.2.6. Ако е потребно користење на машината во влажна средина, користете заштитен прекинувач за утечни струен. Употребата на заштитен прекинувач за утечни струен намалува ризикот од појава на електричен удар.

### 1.3. Безбеден начин на работа.

1.3.1. Бидете концентрирани, следете ги внимателно своите постапки и постапувајте внимателно и разумно. Не користете машината кога сте уморни или под влијание на дроги, алкохол или наркотични лекови. Еден миг разсеаност при работа со машина може да има за последица исклучително тешки повреди.

1.3.2. Работете со безбедносните работна облека и секогаш со заштитни очила. Носењето на соодветни за користење машина и работат лични заштитни средства, како респираторна маска, здрави цврсто затворени чевли со стабилен закачам, заштитен шлем или шумозаглушители (антифони), го намалува ризикот од настанување на несреќа. Избегнувајте опасноста од вклучување на машината ненамерно. Пред да го вклучите приклучокот бидете сигурни дека лансирни прекинувач е во положбата “исклучено”. Ако, кога носите машината, држете прстот на лансирни прекинувач, постои опасност од настанување на несреќа.

1.3.4. Пред да го вклучите машината, бидете сигурни дека сте отстранети од неа сите помошни алатки и вилушкасти клучеви. Помошен инструмент, заборавен на вртливо единица, може да предизвика повреди.

1.3.5. Избегнувајте неприродни положби на телото. Работете во стабилна положба на телото и во секој момент одржувајте рамнотежа. Така ќе можете да го контролирате машината подобро и побезбедно, ако се појави неочекувана ситуација.

1.3.6. Работете со соодветна облека. Не работете со широки облека или накит. Држете косата, облеката и ракавици на безбедно растојание од ротирачки единици на машините. Широките облека, украсите, долгите коси можат да бидат захванати и Тогаш од ротирачки единици.

1.3.7. Ако е можно користење на надворешна аспирационна систем, бидете сигурни дека таа е вклучен и функционира исправно. Употребата на аспирационна систем намалува ризиците поради сепарација при работа прав.

1.4. Грижливо однос кон машините.

1.4.1. Не преоптоварување машината. Користете машините само според нивната намена. Ќе работите подобро и побезбедно кога користите соодветна машина во дефинираниот од производителот опсег на оптоварување.

1.4.2. Не користете машина, чи краен прекинувач е оштетен. Машина која не може да се исклучите и по предвидениот од производителот начин, е опасна и треба да се поправи.

1.4.3. Пред да промените прилагодувањата на машината, да ги замени работни алатки и дополнителни средства, како и кога подолго време нема да ја користите машината, исклучете го приклучокот за напојување мрежа. Оваа мерка отстранува опасноста од активирање на машината ненамерно.

1.4.4. Чувајте машините на места каде што не можат да бидат постигнати од деца. Не дозволувајте тие да се користи од лица кои не се запознаени со начинот на работа со нив и не се прочитале овие упатства. Кога се во рацете на неискусни корисници машините можат да бидат исклучително опасни.

1.4.5. Одржувајте машините си однесувате. Проверувајте дали подвижните единици функционираат беспрекорно, дали не магии, дали има скршени или оштетени детали, кои го кршат или менуваат функциите на машината. Пред да користите машината Проверете дали оштетени детали да бидат поправени. Многу од работните несреќи се должат на лошите одржувани машини и апарати.

1.4.6. Одржувајте сечење алатки секогаш добро острење и чисти. Добро поддржаните сечење со остри рабови имаат помалку отпор и со нив се работи полесно.

1.4.7. Користете машините, дополнителни средства, работните алатки, итн, според упатствата на производителот. При тоа се усогласат и со конкретните работни услови и операции кои треба да ги завршите. Употребата на машини за различни од оние утврдени од производителот апликации зголемува опасноста од настанување на несреќа.

## 2. Сервис

1. Кога е потребно, да ракувате или поправите вашите алат, тоа мора да се врши само од квалификувано лице кое користи оригинални резервни делови. Тоа ќе осигура безбедноста на алат.

## 3. УПАТСТВО

• Овој алат е наменет за пилење и сечење дрво, пластика, гипс, метали и меки сидни плочки, како и за суво брусење на мали површини.

• Благодарение на осцилирачкиот погон, додатокот се закосува до 18500 пати во минута за 3.2° со што алатката е особено погодна за прецизна работа на рабови, во тесни и на други тешко достапни места.

• Овој алат не е наменет за професионална употреба

• На овој алат може да се постават вообичаените додатоци за повеќенаменските алати, вклучително и постојните додатоци.

• Внимателно прочитајте го и зачувајте го ова упатство за ракување.

## 4. БЕЗБЕДНОСНО УПАТСТВО ЗА ПОВЕЌЕНАМЕНСКИ АЛАТИ

### 4.1. ОПШТИ

• Овој алат не треба да го користат лица под 16 години

• Продолжениот кабел кој го користите, мора да биде сосема одмотан и безбеден, со

### капацитет од 16 А

- Секогаш проверувајте напонот да е ист со оној кој е назначен на плочката на алатот (алатите за напон од 230V или 240V исто така може да се поврзат и на напон од 220V)

- Избегнувајте оштетувања од штрафови, шајки и други предмети во местото каде работите; тргнете ги пред да почнете со работа

- Зацврстете го материјалот кој го обработувате (обработка која е зацврстена со стеги или во менгеме е побезбедна отколку да ја држите со раце)

- Не обработувајте никаков материјал кој содржи азбест (азбестот важи за предизвикувач на рак)

- Обезбедете се алатот да е исклучен од струја пред да вршите било какво подесување или замена на приборот

- Кога работите, цврсто држете го алатот со двете раце и заземете безбеден став

- Кабелот секогаш држете го подалеку од деловите на алатот кои се движат; кабелот држете го на задната страна, на страна од алатот

- Носете заштитни ракавици кога ги менувате додатоците (контакт со додаток може да доведе до повреда)

- Во случај да дојде до електричен или механички дфект, веднаш исклучете го алатот и исклучете го од приклучокот

- Ако кабелот се оштети или пресече за време на работата, веднаш исклучете го и не го допирајте

- Никогаш не користете алат ако кабелот е оштетен; замената на кабелот мора да ја изврши стручно лице

- Кога ќе ја завршите работата со алатот, исклучете го моторот и проверете дали сите подвижни делови се застанати

### 4.2. ПРИ ПИЛЕЊЕ/СЕЧЕЊЕ

- Фаќајте го електричниот алат само со изолирани фаќалки, доколку изведувате работи, кај приборот може да се сретнат скриени струјни водови или сопствениот мрежен кабел (контакт со вод кој спроведува напон ги става и металните делови на електричниот алат под напон и доведува до електричен удар)

- Држете ги рацете подалеку од областа за сечење. Никогаш не допирајте под материјалот од која било причина додека сечете • Користете соодветни детектори за наоѓање на скриени инсталации или повикајте соодветна компанија за помош (контактот со електричните линии може да доведе до струен удар; оштетувањата во гасоводна цевка може да резултира со експлозија; пенетрирање во водоводна инсталација може да доведе до оштета на предметите или електричен удар)

- Не користете сечиво што е напукнато, деформирано или тапо

### 4.3. ПРИ БРУСЕЊЕ

- Прашината од материјали како боја која содржи олово, некои видови дрво, минерали и метали, може да биде штетна за здравјето (контактот со прашина или нејзиното вдишување може да шредизвика алергии и/или болести на дишните органи за оној кој работи со алатот или луѓето во близина); носете маска за прашина и работете со правосмукалки доколку можете да ги поврзете

- Некои видови на прашина се канцерогени (како на пример прашина од даб или бука), особено заедно со адитиви за одржување на дрвото; носете маска за прашина и работете со правосмукалки доколку можете да ги поврзете

- Следете ги процедурите на вашата земја за прашина која се јавува како резултат од материјалите со кои работите

- Користете го алатот само за суво брусење (навлегувањето на водата во алатот го зголемува ризикот од електричен удар)

- Не допирајте ја хартијата за брусење додека се движи

- Не користете изабени, искинати или хартија со многу налепен слој од брусење

- Се јавува искрење кога брусот метал. Не користете правосмукалка и држете ги другите лица, како и запаливиот материјал подалеку од работната средина.

## 5. УПОТРЕБА

- Замена на галантерија
- Вметнување на прибор

Сите додатоци се инсталираат кон инструментот на сличен начин. За да се опише инсталација на додатоците е користен Сегментација сечење диск.

**ОПАСНОСТ:** Секогаш извлекувајте струјниот кабелот извор, пред да инсталирате или преземете додатоци или шкурка. Ако не успеете да го извадите приклучокот од изворот на напојување, може да се појават ненадејно стартување на машината и да предизвика сериозни повреди на операторот.

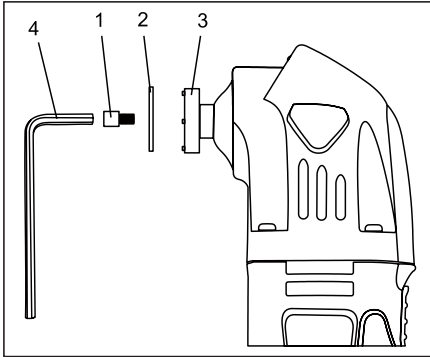


Fig. 1



Fig. 1a

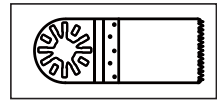


Fig. 1b

1. Отшрафете (1) и мијалник (2) од држачот на додатоци (3) со вртење на завртката налево. Користете 5 мм Хексагонална клуч (шестоаголен) (4), ако завртка е премногу тесна за да биде отстранет на рака (Сл. 1).

### ЗАБЕЛЕШКИ:

а) За прибор тип “отворен грб” (сл. 1а), завртки на пропелерот не треба да биде отстранување. Доволно е малку да олабавите завртка на сечилото, за да дозволите на додатокот да слајд помеѓу мијалник и држачот на додатоци.

б) За реkvизити “затворен крај” (сл. 1б), завртки треба да биде целосно укинат од инструментот.

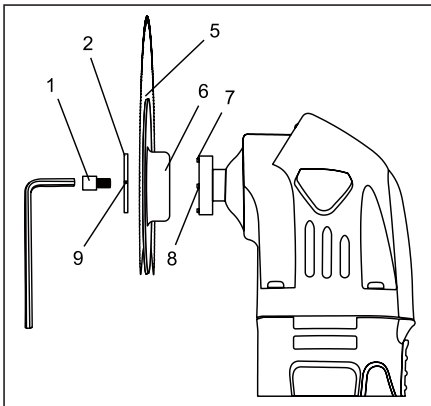


Fig. 2

2. Ставете сечилото (5) на држачот за додатоци (сл. 2).

### ЗАБЕЛЕШКИ:

а) Уверете се дека слотови за усогласување (6) се совпаѓаат со оние на пиновите за усогласување (7) во држачот на додатоци и печатената страна на сечилото е насочена кон инструментот.

б) Сечилото може да се монтира во различни агли или десно од центарот, ако е потребно.

3. Поминат завртки (1) во дух пакостник (2) и најсовремена и вметнете го во резбани отвор на држачот (8).

4. Стегнете ја навртката во насока на стрелките на часовникот додека заостри цврсто.

**ЗАБЕЛЕШКИ:**

а) Уверете се дека конвексен крива на дух пакостник (9) се соочува со главата на завртката и слотови на крајот на дух пакостник совпаѓаат со слотови во држачот на додатоци.

б) Осигурајте се дека слотови за усогласување на сечилото сеуште совпаѓаат со слотови во држачот на додатоци.

5. Цврсто затегнете шрафа со шестограмен клуч 5 мм.

**ЗАБЕЛЕШКА:** Осигурајте се дека слотови во сечилото сеуште совпаѓаат со слотови во држачот на додатоци, откако завртки е целосно затегнат.

• **ИНСТАЛИРАЊЕ** на шкурка

1. Инсталирајте подлогата за мелење (1) на инструментот (сл. 3).

2. Силно притиснете шкурка (2) кон подлогата.

**ЗАБЕЛЕШКИ:** а) Ставете шкурка, па дупките во шкурка да се совпаѓаат со дупките во подлогата. б) Притиснете шкурка цврсто кон подлогата.

3. За да отстраните шкурка, едноставно олупи шкурка од подлогата за велкро (сл. 4).

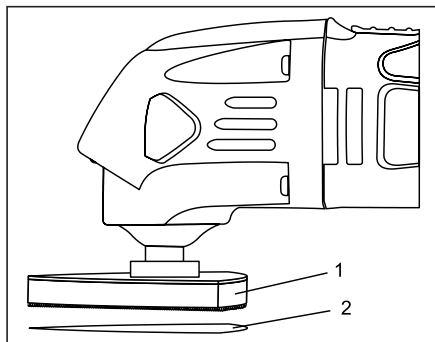


Fig. 3

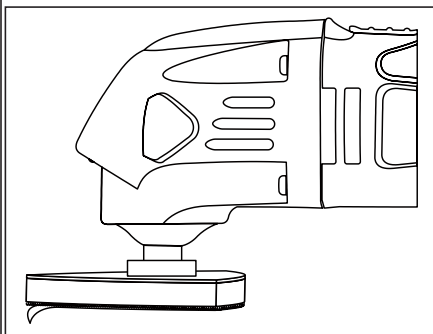


Fig. 4

! сменяйте своєврвменно изабените брусилки листови .

! користете алатката со целата повърхност од велкро секогаш целосно покрита со брусилки лист .

• **Вклучување / исклучување**

- Вклучување / исклучување инструмента преку преплзване не прекинувачот , односно во позиција напред и назад.

! преди аксесоарът да докосне работната површина , алатката трябва да работи со максимална скорост .

! преди да изключите алатката трябва да ја вдигнете од работната повърхност .

• **Прилагодување на работната брзина**

- Со регулаторот фреквенцијата на осцилации може да се регулира од ниска до висока брзина ( дури и кога инструментот работи ) .

- Оптималната работна брзина зависи од материјалот и може да биде одредена со практични обиди.

• **Държане и насочување на инструментата**

! за време на работа, секогаш држете го уредот за обоени ( ите ) во црно зона ( и ) за држење .

- Оставајте вентилација отвори непокрити .

- Не притискајте алатката многу силно ( најсилниот притисок доведува до силно загревање и може да го скрати нејзиниот век на монтажната ) .

## 6 . УКАЗАНИЯ ЗА РАБОТА

- Користете сегментирано сечење диск за сечење и сечење во дрво , гипс, гипс и пластика ( исто за сечење во близина на рабовите , аглиите и други тешко достапни места ) .
- Користете лист за вибрации сечење за сечење и длабоки рез во дрво , гипс, гипс и меки пластики ( исто за сечење во близина на рабовите , аглиите и други тешко достапни места ) .

## 7. БУЧАВА/ВИБРАЦИИ

• Мерено во согласност со EN 60745 нивото на звучен притисок е 92 dB(A) а нивото на звучна моќност 103 dB(A) ( стандардно отстапување: 3 dB), и вибрација  $m/c^2$  (hand-arm метода)

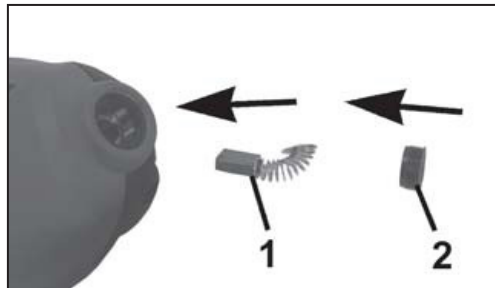
- кога чистите  $8,8 m/c^2$  (несигурност  $K = 1,5 m/c^2$ )
- со површина за сечиво со забивање  $13,9 m/c^2$  (променливост  $K = 1,5 m/c^2$ )
- со површина за сегмент со сечиво  $7,2 m/c^2$  (променливост  $K = 1,5 m/c^2$ )

• Нивото на емитурање на вибрации кое е наведено на задниот дел на ова упатство е измерено во согласност со стандардизираниот тест даден во EN 60745; може да се користи за да се спореди еден алат со друг, и како првична оценка за изложеноста на вибрации кога се користи алатот за споменатите примени

- користењето на алатот за разни примени, или со различни или неправилно чувани делови, може да доведе до значајно зголемување на нивото на изложеност
- кога алатот е исклучен или кога алатот е вклучен но не врши некаква работа, може да дојде до значително намалување на нивото а изложеност

! заштитете се од ефектите на вибрациите преку одржување на алатот и неговите делови, одржување на топлината во вашите раце, и организирање на вашата работа

## 8. ЗАМЕНА НА ГРАФИТНИ ЧЕТКА



Извадете ја и проверете Графитни четки, по подолга употреба. Заменете ги кога се носат. Четките треба да се одржуваат чисти и слободни да се лизга нагоре и надолу во држачите. И двете четки треба да биде заменет во исто време како пар.

Користете само истите четки од вашиот Рајдер.

Користете шрафцигер за да Извадете го капачето на држачот на четката која покрива телото на машината.

Извадете изабените четки и ставете новите пред да зашрафите го капачето на држачот.

## 9. ЧУВАЊЕ

1. Осигурете се дека инструментот се чува во чисто и суво место, надвор од дофатот на деца, кога не се користи.
2. Секогаш чувајте акценти гайковерт и влошката во приложениот за цел куфер.



#### 10. Заштита на животната средина.

Со цел заштита на животната средина машината, дополнителни средства и амбалажата мора да подлежат на соодветна обработка за повторна употреба на содржани во нив суровини. За олеснување на рециклирањето деталите произведени од вештачки материјали се означени на соодветен начин. Не фрлајте машините во отпад! Според Директивата 2012/19/ЕО за излезете од употреба електрични и електронски уреди и утврдувањето и како национален закон машините, кои не можат да се користат повеќе, треба да се собираат одделно и да бидат подложени на соодветна обработка за обновување на содржани во нив секундарни суровини.



## Originalno uputstvo za upotrebu

Poštovani korisnici,

Zahvaljujemo na kupovini električnog aparata marke RAIDER, marke za električne i pneumatske mašine, koja se naj uspješnije razvija na tržištu. Pri pravilnom instaliranju i upotrebi, RAIDER su stabilne i sigurne mašine, tako da će Vam rad s njima predstavljati istinsko zadovoljstvo. Za Vašu sigurnost izgrađena je i odlična servisna mreža.

Pre početka upotrebe ove mašine, molimo Vas, pažljivo se upoznajte s postojećim "Instrukcijama za upotrebu".

Zbog Vaše bezbednosti, kao i u cilju obezbeđenja pravilne upotrebe, pažljivo pročitajte postojeće instrukcije, posebno preporuke i upozorenja. Kako bi izbegli nepotrebne greške i incidente, važno je da ove instrukcije budu dostupne svim korisnicima mašine za obuku. Ako mašinu prodate drugom licu, obavezno mu uz nju dajte i "Instrukcije za upotrebu", kako bi se novi vlasnik upoznao s postojećim merama za bezbednost i instrukcijama za rad. Isključivi predstavnik RAIDER-a je firma "Euromaster Import Ekspert" OOD, grad Sofija 1231, bul. "Lomsko šose" 246, tel. 02 934 33 33, 934 10 10, [www.raider.bg](http://www.raider.bg); [www.euromasterbg.com](http://www.euromasterbg.com); e-mail: [info@euromasterbg.com](mailto:info@euromasterbg.com). Od 2006-te godine firma poseduje sistem upravljanja kvalitetom ISO 9001:2008 sa sertifikstima za: Trgovinu, uvoz, izvoz i servis profesionalnih i malih električnih, pneumatskih i mehaničkih uređaja i opšte gvožđurije. Sertifikat je izdat od strane Moody International Certification Ltd., England.

## TEHNIŠKI PODACI

parametar	merna jedinica	vrednost
Model	-	RD-OMT04
Nominalni napon	V	230
Nomimalna frekvencija	Hz	50
Nominalna primljena snaga	W	280
Oscilacije	min <sup>-1</sup>	11000-21000
Nivo zvučnog pritiska	dB(A)	92, K = 1.5
Nivo snage zvuka	dB(A)	103, K = 1.5
Emisiona vrednost vibracija	m/s <sup>2</sup>	8.8, K = 1.5
Klasa zaštite	-	II

### Karakteristike proizvoda .

1. Prekidač ON / OFF .
2. Brzina guverner .
3. Imbus ključ nosilac .
4. Otvori .
5. Pomoćni držač .
6. LED svetlo .

7. Kape da promenite četke .
8. Imbus ključ .
9. Segmentirana testere .
10. List vibracija sečenje
11. List šmirglom ( grubo )
12. List šmirglom ( fino )
13. Velcro brušenje tampon

## 1. Opšta uputstva za bezbedan rad.

Pročitajte sva uputstva. Propust da sledite sva uputstva imati za posledicu električni udar, požar i / ili teške povrede. Čuvajte ova uputstva na bezbednom mestu.

### 1.1. Bezbednost na radnom mestu.

1.1.1. Držite Vaše područje rada čisto i pospremljeno. Nereda i loše osvetljenje može da doпрinese pojavi nesreća.

1.1.2. Nemojte raditi mašina u okruženju sa povećanom opasnosti od eksplozije, u neposrednoj blizini zapaljive tečnosti, gasovi ili prašine. Tokom rada, mašina varnice koje mogu zapaliti prašinu ili isparenja.

1.1.3. Držite decu i prolaznike dalje u toku rada mašine. Ako je vaša pažnja preusmeriti, možete izgubiti kontrolu nad mašinom.

### 1.2. Zaštite kada radite sa strujom.

1.2.1. Uključite mašinu moraju da se podudaraju utičnicu. Ni u kom slučaju stavi da promenite utikač. Kada radite sa električnim nulira, nemojte koristiti adaptere utikača. Utikači i odgovarajuće utičnice smanjuju rizik od električnog udara.

1.2.2. Izbegavajte telesni kontakt sa uzemljenim gornjim. cevi, radijatori, peći i frižiderima. Kada je vaše telo je osnovana, rizik od strujnog udara je veća.

1.2.3. Zaštite vaš računar od kiše i vlage. Prodor vode u mašinu povećava rizik od električnog udara.

1.2.4. Ne koristite kabl za napajanje za svrhu za koju je obezbeđen, npr. da nosi mašinu, povlačenjem ili utičnice. Držite kabl od vreline, ulja, oštrih ivica ili pokretnih delova mašina. Oštećeni ili povećavaju rizik od električnog udara.

1.2.5. Kada radite na otvorenom, okrenite mašina samo u postrojenjima opremljen električni prekidač Fi (bezbednost prekidač za isključivanje sa diferencijalna struja) i curenja struje, koji se aktivira kada DTZ ne sme biti više od 30 mA. Koristite samo produžne kablove pogodne za spoljnu upotrebu. Upotreba kabla pogodnog za spoljno područje smanjuje rizik od električnog udara.

1.2.6. Ako morate da koristite mašinu u vlažnoj sredini, koriste sigurnosni prekidač struje curenja. Koristeći sigurnosni prekidač struje curenja smanjuje rizik od električnog udara.

### 1.3. Bezbedan način rada.

1.3.1. Budite pažljivi, pazite šta radite i razumno. Ne koristite mašinu kada ste umorni ili pod uticajem droga, alkohola ili droga. Momenat nepažnje kod upotrebe mašina može da dovede do ozbiljnih povreda.

1.3.2. Lična zaštitna odeća i uvek nosite zaštitu za oči. Nošenje mašina pogodan za upotrebu i aktivnost lične zaštitne opreme, kao maske za prašinu, jake cipele čvrsto zatvorena bore sa stabilnim, zaštitni šlem ili sluha (uho mufovi), smanjuje rizik od nesreće.

1.3.3. Izbegavajte nenamerno slučajno aktiviranje mašine. Pre povezivanja, proverite da li je prekidač u položaju "Off". Ako, kada nosite mašinu prstom na prekidaču, postoji opasnost od nesreće.

1.3.4. Pre nego što uključite mašinu, proverite da li ste svi uklonjeni svoje komunalne i kličućeve. Alatke za podršku iza sebe ostavio na pokretni delovi se mogu izazvati povrede.

1.3.5. Izbegavajte neprirodno položajima. Rad u osnovi i u svakom trenutku. Dakle, možete da kontrolišete mašine bolje i sigurnije ako se neočekivanim situacijama.

1.3.6. Haljina pravilno. Ne rade sa široku odeću ili nakit. Držite kosu, odelo i rukavice podalje od pokretnih delova. Opu %o teno odelo, nakit ili duža kosa mogu biti zahvaćeni od rotirajućih delova.

1.3.7. Ako je moguće koristiti sistem za usisavanje prašine, uverite se da je povezan i pravilno. Upotreba ovih uređaja zbog odaju prašine na poslu.

### 1.4. Pažljivo stav prema mašini.

1.4.1. Ne opterećujte mašine. Koristite mašinu samo kako je zamišljeno. Vi ćete raditi bolje i sigurnije kada koristite odgovarajuće mašine koje je naveo proizvođač u opsegu opterećenja.

1.4.2. Nemojte koristiti alat mašinu ako je prekidač oštećen. Mašine koje se ne mogu prebaciti obezbeđuje proizvođač je opasno i treba da se popravi.

1.4.3. Pre nego što promenite podešavanja mašine, menjajući električne alate i dugo vreme kada ne koristi računar, isključite napajanje. Ova mera eliminiše rizik od početka nenamerno mašine.

1.4.4. Imajte mašine na mestima gde se može pristupiti dece. Nemojte im dozvoliti da se koristi od strane lica koja ne znaju kako da rade sa njima i da ne čita ove instrukcije. Kada ste u rukama neobučeni korisnika, mašina može biti izuzetno opasno.

1.4.5. Imajte alata mašine. Proverite, da li funkcija besprekorno, da li čini da su polomljene ili oštećene delove koji mogu da utiču na funkcije mašine. Pre upotrebe mašine, postarajte se oštećeni delovi za popravku. Mnoge nesreće su uzrok u loše održanim mašine i oprema.

1.4.6. Držite alate za sečenja oštre i čiste. Brižljivo negovani alati za sečenje sa oštrim sečivima manje otpora i rad sa njima lakše.

1.4.7. Mašinama, priborom i radnih alata, itd, u skladu sa uputstvima proizvođača. U skladu sa ovim uputstvima i specifični uslovi rada i operacijama da obavi. Upotreba mašina osim propisanih namena može voditi u nesrećama.

## 2. SERVIS

1. Kad je to potrebno za servisiranje ili popravke vašeg vlast, trebalo bi da se obavljati samo stručno lice koristeći originalnim rezervnim delovima. Ovo će obezbediti sigurnost moći.

## 3. UPUTSTVO

• Ovaj alat je namenjen za testerisanje i sečenje drveta, plastike, maltera, metala i mekih zidnih pločica, kao i za suvo brušenje i poliranje manjih površina

• Zahvaljujući oscilujućem pogonu, alat se do 18500 puta u minutu pomeri za 3.2°, što ga čini naročito pogodnim za precizan rad na ovičanim, uskim i drugim teško dostupnim mestima.

- Ovaj alat nije namenjen za profesionalnu upotrebu
- Ovaj alat prihvata većinu dostupnog višenamenskog pribora, uključujući.
- Pažljivo pročitajte i sačuvajte ova uputstva za rukovanje

## 4. BEZBEDNOSNA UPUTSTVA ZA VIŠENAMENSKE ALATE

### 4.1. OPŠTA

• Ovaj alat ne treba da koriste osobe ispod 16 godina

• Produžni kabl koji koristite mora da bude sasvim odmotan i siguran, sa kapacitetom od 16 A

• Uvek se uverite da je napon struje isti kao i napon naveden na pločici sa nazivom alatu (alati na kojima je naveden napon od 230V ili 240V mogu da rade i na 220V)

• Izbegavajte oštećenja od šrafova, eksera i drugih predmeta na vašem području rada; uklonite ih pre nego što započnete rad

• Obezbedite radni predmet (radni predmet stegnut pomoću stega ili nečeg sličnog je mnogo stabilniji nego kada se drži rukom)

• Ne obradjujte nikakav materijal koji sadrži azbest (azbest važi kao izazivač raka)

• Obavezno iskopčajte alat iz električne utičnice pre nego što izvršite bilo kakva podešavanja ili zamenu pribora

• Prilikom rada alat treba držati sa obe ruke i zauzeti siguran stav

• Kabl uvek držite podalje od pokretnih delova alata; uvek ga treba držati iza alata

• Koristite zaštitne rukavice prilikom zamene pribora (kontakt sa priborom može dovesti do povređivanja)

• U slučaju da dođe do električnog ili mehaničkog kvara, odmah isključite alat i iskopčajte ga iz utičnice

• Ako se kabl ošteti ili preseče u toku rada, odmah ga iskopčajte i nemojte ga dodirivati

• Nikada nemojte da koristite alat ako je kabl oštećen; zamenu kabla mora da obavi stručno lice

• Kada završite rad sa alatom, isključite motor i proverite da li su se zaustavili svi pokretni

## delovi

## 4.2. PRILIKOM TESTERISANJA/SEČENJA

• Držite električni alat za izolovane hvataljke kada izvodite radove kod kojih upotrebljeni alat može da susretne skrivene vodove struje ili vlastiti mrežni kabl (kontakt sa jednim vodom koji sprovodi struju može da stavi pod napon metalne delove uređaja i da utiče na električni udar)

• Udaljite ruke iz oblasti sečenja; nikada i ni u kom slučaju ne posežite ispod materijala tokom sečenja

• Koristite odgovarajuće aparate za proveru dali se u zidu koji bušimo nalaze skrivene instalacije, ili za taj posao nađite odgovarajuće preduzeće (kontakt sa električnim vodovima može izazvati požar ili električni udar; oštećenje gasovoda može izazvati eksploziju; probijanje cevi sa vodom uzrokuje štete ili može izazvati električni udar)

• Ne koristite sečivo koje je napuklo, deformisano ili tupo

## 4.3. KOD BRUŠENJA I POLIRANJA

• Prašina od materijala, kao što su boja koja sadrži olovo, neke vrste drveta, minerali i metal, može biti opasna (dodir ili udisanje prašine može prouzrokovati alergijske reakcije i/ili respiratorna oboljenja rukovaoca i lica u blizini); nosite masku protiv prašine i radite uz uključeni uređaj za ekstrakciju prašine kada radite na mestima gde ju je moguće priključiti

• Određene vrste prašine su klasifikovane kao kancerogene (kao što su prašina hrastovine i bukovine), posebno u sadejstvu sa aditivima za pripremu drveta; nosite masku protiv prašine i radite uz uključeni uređaj za ekstrakciju prašine kada radite na mestima gde ju je moguće priključiti

• Prati nacionalne propise vezane za prašinu koja se proizvodi prilikom rada na obrađivanim materijalima

• Alat koristite samo za suvo brušenje i poliranje (prodiranje vode u alat povećava opasnost od električnog udara)

• Nemojte da dirate brusni papir koji je u pokretu

• Nemojte da koristite istrošen, pohaban ili veoma zapušten brusni papir

• Kod brušenja metala, dolazi do varničenja; nemojte da koristite usisivač, a ostale osobe i zapaljivi materijali treba da budu dalje od područja rada

## 5. UPOTREBA

• Promena pribor

- Postavljanje pribora

Svi dodaci su instalirani na instrumentu na sličan način . Da opiše instalaciju dodataka koji se koriste segmentiranu testere .

**OPASNOST :** Uvek izvucite iz struje pre nego što instalirate ili uklonite pribor ili šmirglom . Ako ne možete da isključite ga iz struje , može doći iznenada počinje mašinu i izazvati ozbiljne povrede operatera .

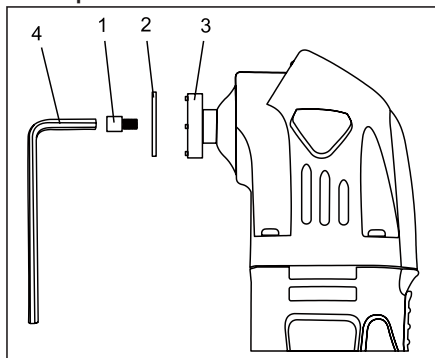


Fig. 1

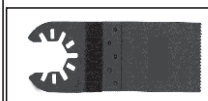


Fig. 1a

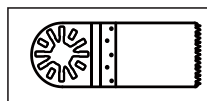


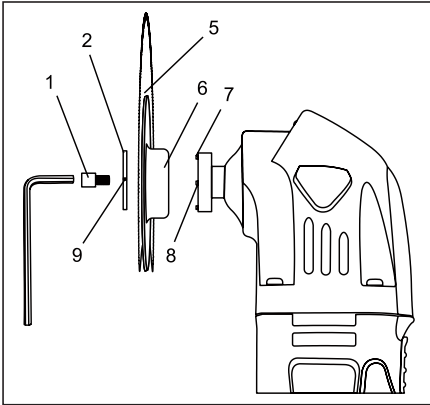
Fig. 1b

1 . Odvrnuti zavrtnje ( 1 ) i perač ( 2 ) nosioca pribor ( 3 ) okretanjem zavrtnja na satu . Koristite 5 mm imbus ključ ( imbus ) ( 4 ) , ako je šraf pretesne da budu uklonjene ručno ( sl. 1 ) .

**NAPOMENE :**

a ) Za dodatne opreme “ otvoriti nazad “ ( sl. 1a ) , zavrtnjesečivo ne bi trebalo da budu uklonjeni . Dovoljno je da se malo opusti sečivo da dozvolipribor probije između koturače i vlasničkih dodataka .

b ) Za dodatne opreme “ zatvorene krajnje “ ( sl. 1b ) ,zavrtnj mora biti potpuno uklonjen iz instrumenta .



**Fig. 2**

2 . Postavite sečivo ( 5 ) na dodatne držač ( sl. 2 ) .

**NAPOMENE :**

a ) Proverite da li su slotovi za poravnanje ( 6 ) u sečiva stane nad poravnanje pinova ( 7 ) u pribor nosioca i odštampanoj strani sečiva suočava funkcije .

b ) sečivo može da se montira na različitim uglovima levo ili desno od centra ako je potrebno .

3 . Tema zavrtnj ( 1 ) kroz pranje ( 2 ) i sečiva i držača u pribor otvorom ( 8 ) .

4 . Okrenite zavrtnj u smeru kazaljke dok je prst čvrsto .

**NAPOMENE :**

a ) Proverite da likonvexna kriva za pranje ( 9 ) se suočava glavu zavrtnja i slotove u ivici pranje stane nad poravnanje pinova u držač pribora .

b ) Proverite da li su slotovi za poravnanje u sečiva i dalje uparen sa poravnanje igle u držač pribora .

5 . Čvrsto pritegnite zavrtnj sa 5 mm imbus ključeva u .

**NAPOMENA :** Proverite da li su slotovi na sečivo i dalje uparen sa poravnanje pinova na držač pribora nakonzavrtnj potpuno pritegnut .

**INSTALACIJA šmirglom**

1 . Instalirajte Hook & Loop glačanje tablu ( 1 ) na alatu (slika 3) .

2 . Čvrsto pritisnite šmirglom ( 2 ) na tampon Hook & Loop .

**NAPOMENE :** ) Postavite šmirglom tako da rupe u šmirgla postave sa uparenim rupicama na pad Hook & Loop . b ) Pritisnite šmirglom čvrsto na tampon Hook & Loop .

3 . Da biste uklonili šmirglom , jednostavno skinuti šmirglom dalje od Hook & Loop tampon (slika 4) .

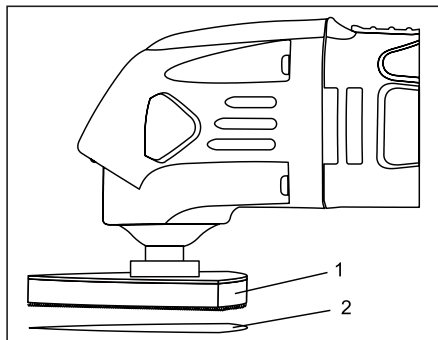


Fig. 3

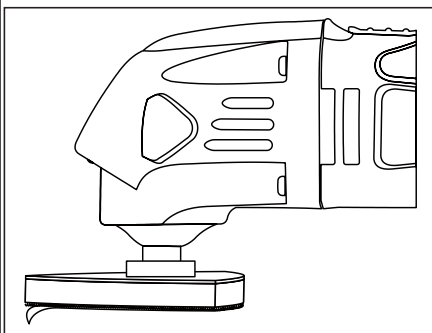


Fig. 4

! Na vreme dotrajali brušenje listova .

! Koristite alatku sa svim povapknost čičak uvek potpuno pokpita sa brusni papir .

• Uključivanje / isključivanje

- Omogući / onemogući alatka ne probije kroz prekidač na položaju i nazad .

! ppedi aksesoapat da dokosne radni prostor , alat tpiabva upravljati maksimalnu kontrolu brzine .

! ppedi da izkliuchite alata tpiabva na vdiagnete predmeta obrade .

• Podešavanje operativnog brzina

-Regulator oscilacija frekvencija se može podesiti od niskog do velike brzine ( kada je alatka radni ) .

- Optimalna radna brzina zavisi od materijala i može se odrediti praktičnim ispitivanjima .

• Držanje i upravljanje alata

! na poslu , uvek držite alat boji ( e ) u crnoj zoni ( a ) da se održi .

- Prorezi za hlađenje otkriven .

- Nemojte pritisnuti alat veoma jak ( jak pritisak dovodi do intenzivne toplote i mogu da skrate vek trajanja uređaja ) .

## 6. SAVETI ZA PRIMENU

• Koristite segmentirana testere za sečenje i sečenje u drvetu , gipsu , gipsa i plastike ( takođe za sečenje u blizini ivica, uglova i druge teško dostupne delove ) .

• Koristite sečenje vibracija sečenje lima i duboke rezove u drvo , gips, gips i meke plastike ( takođe za sečenje u blizini ivica, uglova i druge teško dostupne delove ) .

## 7. BUKA / VIBRACIJE

• Mereno u skladu sa EN 60745 nivo pritiska zvuka ovog alata iznosi 92 dB(A) a jačina zvuka 103 dB(A) (normalno odstupanje: 3 dB), a vibracija  $m/s^2$  (mereno metodom na šaci-ruci)

- tokom suvo brušenja  $8,8 m/s^2$  (nesigurnost  $K = 1,5 m/s^2$ )

- prilikom sečenja sečivom ubodne testere  $13,9 m/s^2$  (nesigurnost  $K = 1,5 m/s^2$ )

- prilikom sečenja sečivom segmentne testere  $7,2 m/s^2$  (nesigurnost  $K = 1,5 m/s^2$ )

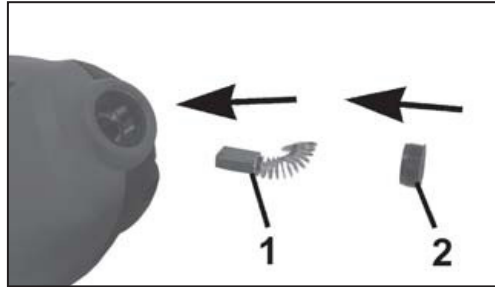
• Nivo emisije vibracija izmeren je u skladu sa standardizovanim testom datim u EN 60745; on se može koristiti za upoređenje jedne alatke sa drugom, kao i za preliminarnu procenu izloženosti vibracijama pri korišćenju ove alatke za pomenute namene

- korišćenje alatke u drugačije svrhe ili sa drugačijim ili slabo održavanim nastavcima može značajno povećati nivo izloženosti

- vreme kada je alatka isključena ili kada je uključena, ali se njome ne radi, može značajno smanjiti nivo izloženosti

! zaštite se od posledica vibracija održavanjem alatke i njenih nastavaka, održavajući Vaše ruke toplim i organizovanjem Vaših radnih obrazaca

## 8. PROMENA ČETKE UGLJEN



Uklonite i proverite četkica ugljen posle dužeg korišćenja. Zamenite ih kada se nosi. Četkice treba držati čiste i bez da klizi gore-dole u držač. Oba četkice treba da bude zamenjen u isto vreme kao par.

Koristite samo isti četkom od svog distributera Rajder.

Koristite šrafciğer da odvrnite poklopac četkica nosioca, koja pokriva telo mašine.

Uklonite nosi četkice i skliznuti novih pre nego što isključite kapu nosioca.

## 9. SKLADIŠTENJE

1. Proverite da li je alat se čuva u čistom i suvom mestu van domašaja dece kada nije u upotrebi.

2. Uvek držite ključ i čekić ubacuje u dostupan za nošenje.



## 10. Za zaštitu životne sredine.

U pogledu zaštite životne sredine mašina, pribora i ambalaže treba podvrgnuti odgovarajuće obrade za ponovnu upotrebu sadržane u ovim materijalima. Da bi se olakšalo komponente reciklažu proizvodi od sintetičkih materijala u skladu sa tim označena. Ne bacajte mašine u smeće! Prema Direktivi 2012/19/EC na kraju životnog veka električnih i elektronskih uređaja i uspostavljanje nacionalnog prava i mašine koje se ne mogu koristiti, to mora biti sakupljeni odvojeno i biti podvrgnuti odgovarajuće obrade za oporavak sadržanih u njima vredne sekundarne sirovine.

**SI****Originalna navodila**

Čestitke ob nakupu vrtnika Raider, hitro in uspešno rastoče blagovne znamke. RAIDER so varni in zanesljivi stroji in delo z njimi bo pravi užitek. Za vaše udobje je zagotovljena tudi odlična servisna mreža po vsej državi. Pred uporabo tega električnega orodja, prosimo, da se natančno seznanite s temi "Navodili za uporabo". V interesu vaše varnosti, preberite vsa navodila, vključno s priporočili in opozorili na njih. Da bi se izognili nepotrebnim napakam in nesrečam, je pomembno, da so navodila na voljo za vse, ki bodo uporabljali ta električno orodje. Napake zaradi neupoštevanja spodaj navedenih opozoril in napotil lahko povzročijo električni udar, požar ali težke telesne poškodbe. Če električno orodje prodaste novemu lastniku je potrebno "Navodila za uporabo" predložiti skupaj z električnim orodjem, tako da bo lahko novi lastnik seznanjen ustrezno z Varnostnimi ukrepi in navodili za uporabo.

Euromaster Import Export Ltd je pooblaščen zastopnik proizvajalec in lastnik blagovne znamke Raider.

Naslov: Sofia City 1231, Bolgarija "Lomsko shausse" Blvd. 246, tel 02 934 33 33, 934 10 10, www.raider.bg, www.euromasterbg.com, e-mail: info@euromasterbg.com. Od leta 2006 smo uvedli sistem vodenja kakovosti ISO 9001:2008 s področja certificiranja: trgovino, uvoz, izvoz in servisiranje hobi in strokovno električnih, mehanskih in pnevmatskih orodij in okovij. Certifikat je izdalo podjetje Moody International Certification Ltd, Anglija.

**TEHNIČNE SPECIFIKACIJE**

parameter	enota	vrednost
Model	-	RD-OMT04
Nazivna napetost	V	230
Nazivna Frekvenca	Hz	50
Nazivna odjemna moč	W	280
Oscilacije	min <sup>-1</sup>	11000-21000
Nivo zvočnega tlaka L <sub>pA</sub>	dB(A)	92, K = 1.5
Nivo jakosti hrupa L <sub>WA</sub>	dB(A)	103, K = 1.5
Nivo vibriranja	m/s <sup>2</sup>	8.8, K = 1.5
Zaščitni razred	-	II

**Lastnosti izdelka.**

1. Stikalo za vklop / izklop.
2. Vrtilne frekvence.
3. Allen imetnik ključ.
4. Zračniki.
5. Accessory držalo.
6. LED luči.

**7. Kape za spremembo krtače.**

8. Ključ Allen.
9. Segmentirani žaginega lista.
10. Rezanje pločevine vibracije
11. Stanja smirkovim papirjem (surov)
12. Stanja smirkovim papirjem (fine)
13. Velcro brušenje pad



## 1. Splošna navodila za varno obratovanje.

Preberite vsa navodila. Če ne upoštevate vsa navodila lahko povzroči električni udar, požar in / ali hude telesne poškodbe. Shranite ta navodila na varnem mestu.

### 1.1. Varnost na delovnem mestu.

1.1.1. Naj delovno mesto vedno čisto in urejeno. Disorder in slaba osvetlitev lahko prispevajo k nastanku nesreč.

1.1.2. Ne uporabljajte stroja v okolju s povečano nevarnost eksplozije, v bližini vnetljivih tekočin, plinov ali prahu. Med delovanjem naprave ustvarjajo iskre, ki lahko vžgejo prah ali pare.

1.1.3. Ne dovolite otrokom in drugim osebam, da delujejo stroj. Če je preusmeril vašo pozornost, lahko izgubite nadzor stroja.

### 1.2. Varnost pri delu z električno energijo.

1.2.1. Plug Stroj se morajo ujemati z vtičnico. V nobenem primeru ne dajo spremeniti plug. Pri delu z električnimi nastavi na ničlo, ne uporabljate adapter svečke. Originalni oziroma nespremenjeni vtiči in ustrezne vtičnice zmanjšujejo tveganje električnega udara.

1.2.2. Izogibajte se telesnemu stiku z ozemljenimi. cevi, radiatorji, štedilniki in hladilniki. Ko je ozemljen vaše telo, električnega udara je večja.

1.2.3. Zaščitite vaš računalnik pred dežjem in vlago. Prodiranja vode v stroj povečuje tveganje električnega udara.

1.2.4. Ne uporabljajte napajalnega kabla za namene, za katere je določeno, npr. za izvedbo stroja, vlečenja ali unplugging električnega orodja. Zavarujte kabel pred vročino, oljem, ostrimi robovi in premikajočimi se deli strojev. Poškodovani ali prepleteni kabli povečujejo tveganje električnega udara.

1.2.5. Pri delu na prostem, pa stroj le v obratih opremljeni z električnim stikalom Fi (varnostni izklop stikalo na diferenčni tok) in uhajanje toka, ki se sproži, ko je DTZ biti več kot 30 mA. Uporabljajte samo podaljški primerna za uporabo na prostem. Uporaba kabelskega podaljška, primerne za na prostem, zmanjšuje tveganje električnega udara.

1.2.6. Če morate uporabiti naprave v vlažnem okolju, uporabi varnostnih tokovi uhajanje stikalo. Uporaba varnostnih tokovi uhajanje stikalo zmanjšuje tveganje električnega udara.

### 1.3. Varen način dela.

1.3.1. Bodite zbrani in pazite, kaj delate in razumne. Ne uporabljajte stroja, če ste utrujeni ali pod vplivom mamil, alkohola ali drog. En sam trenutek nepazljivosti, ki delujejo stroj lahko povzroči resne poškodbe.

1.3.2. Osebna zaščitna oblačila in vedno nosite zaščitna očala. Nosi stroj, primeren za uporabo in dejavnosti, osebno varovalno opremo, kot so maske proti prahu, močne čevlje tesno zaprta spoprijeti s stabilno, zaščitno čelado ali sluha (naušniki), zmanjša tveganje za nesreče.

1.3.3. Izogibajte se nenamernemu vklopu naprave nehote. Pred priključitvijo se prepričajte, da je stikalo v položaju "Off". Če, ko nosite stroj s prstom na stikalu, obstaja nevarnost nesreče.

1.3.4. Pred vklopom stroja, poskrbite, da boste odstranili vse njene javne gospodarske službe in ključ. Podpora orodja levo zadaj na gibljivih delov lahko povzroči poškodbe.

1.3.5. Izogibajte se nenaravne drže. Delo na podlagi ter v vsakem trenutku. Torej, lahko nadzorujete stroj bolje in varneje, če nepričakovanih situacijah.

1.3.6. Dress pravilno. Ne deluje z ohlapno obleko ali nakit. Naj lase, oblačila in rokavice stran od gibljivih delov. Ohlapno obleko, nakit ali dolge lase lahko zgrabijo gibljivih delov.

1.3.7. Če je možno uporabiti sistem za odsesavanje prahu, se prepričajte, da je povezan in pravilno. Uporabo teh naprav zaradi oddajajo prahu na delovnem mestu.

### 1.4. Skrbno odnos do stroja.

1.4.1. Ne preobremenjujte naprave. Uporabljajte stroj samo kot je bilo predvideno. Boste delo boljše in varnejše pri uporabi ustrezne naprave, ki jo določi proizvajalec območja obremenitve.

1.4.2. Ne uporabljajte stroja, če je poškodovan stikalo. Stroj, ki ne more biti stikalo, ki ga določi proizvajalec, je nevarno in ga je treba popraviti.

1.4.3. Preden spremenite nastavitve stroja, spreminja električno orodje in dolgo časa, ko računalnika ne uporablja, izključite električno omrežje. Ta ukrep odpravlja tveganje začne stroj

nenamerno.

1.4.4. Naj stroji na mestih, kjer lahko dostopate z otrokom. Ne da se lahko uporabljajo osebe, ki niso seznanjeni s tem, kako delati z njimi in niso prebrali ta navodila. Ko ste v uporabljaljo neizkušene osebe, lahko stroji lahko zelo nevarna.

1.4.5. Naj obdelovalnih strojev. Preverite funkcije neskladnosti brezhizbno, ali uroki, ki imajo zlomljene ali poškodovane dele, ki lahko vplivajo na funkcije naprave. Pred uporabo stroja, poskrbite, da poškodovane dele je treba popraviti. Številne prometne nesreče povzročijo slabo vzdrževani stroji in oprema.

1.4.6. Rezalna orodja naj bodo ostra in čista. Skrbno negovana rezalna orodja z ostrimi rezili se manj upora in delo z njimi lažje.

1.4.7. S stroji, pribor in delovna orodja, itd, v skladu z navodili proizvajalca. V skladu s temi navodili in posebne delovne pogoje in postopke za izvajanje. Uporaba strojev, ki niso namene, lahko nastanejo v nesrečah.

## 2. SERVICE

1. Kadar je potrebno, da storitve ali popravila svojo moč, bi bilo samo treba opraviti za to usposobljena oseba z uporabo originalnih nadomestnih delov. To bo zagotovilo varnost moči.

## 3. UVOD

• To orodje je namenjeno žaganju ter rezanju lesa, plastike, mavca, kovin in mehkih stenskih ploščic ter brušenju manjših površin

• Nihajni pogon dodatka omogoča nihanje do 18500-krat na minuto za 3.2°, zaradi česar je orodje izjemno primerno za izvajanje natančnih del na robovih, ozkih predelih in drugih težko dosegljivih mestih.

• Orodje ni namenjeno profesionalni uporabi

• To orodje omogoča uporabo običajne opreme za večnamenska orodja, vključno z obstoječo opremo za orodja

• Preberite in shranite navodila za uporabo

## 4. VARNOSTNA NAVODILA ZA VEČNAMENSKA ORODJA

### 4.1. SPLOŠNO

• Orodja naj ne bi uporabljale osebe mlajše od 16 let

• Uporabljajte povsem iztegnjene in varne električne podaljške, z jakostjo 16 amperov

• Vedno preverite, če je napetost omrežja enaka napetosti, ki je navedena na tablici orodja (orodje z nazivno napetostjo 230V ali 240V lahko priključite tudi na napetost 220V)

• Izogibajte se poškodb zaradi vijakov, žebeljev ali drugih elementov v obdelovancu; odstranite jih pred začetkom dela

• Zavarujte obdelovanec (obdelovanec stisnjen v prižemi ali primežu je bolj varen kot v roki)

• Ne obdelujte materiala, ki vsebuje azbest (azbest povzroča rakasta obolenja)

• Vedno izvlecite električni vtičnik iz vtičnice preden spreminjate nastavitve ali menjate pribor

• Med delom čvrsto držite orodje z obema rokama in si zagotovite stabilno in varno pozicijo

• Kabel naj bo vedno odmaknjen od gibljivih delov stroja; usmerite ga proti zadnjemu delu, stran od stroja

• Pri menjavanju priključkov nosite zaščitne rokavice (stik s priključkom lahko povzroči poškodbe)

• Če pride do električnih ali mehanskih okvar, takoj izklopite stroj in izvlecite vtičnik iz vtičnice

• Če je priključni kabel poškodovan ali se med delom pretrga se ga ne dotikajte, temveč takoj potegnite električni vtičnik iz vtičnice

• Nikoli ne uporabljajte orodja, če je kabel poškodovan; okvaro naj odpravi strokovnjak

• Ko orodje postavite v stran, izklopite motor in pazite, da se vsi premikajoči se deli orodja popolnoma zaustavijo

#### 4.2. MED ŽAGANJEM / REZANJEM

• Električno orodje smete držati le na izoliranem ročaju, če delate na območju, kjer lahko vstavljeno orodje pride v stik s skritimi omrežnimi napeljavami ali lastni omrežni kabel (stik z napeljavo, ki je pod napetostjo povzroči, da so posledično tudi kovinski deli orodje pod napetostjo in to vodi do električnega udara)

- Ne segajte z rokami v področje rezanja; med rezanjem nikoli ne segajte pod material
- Za iskanje skritih električnih, plinskih in vodovodnih cevi uporabite primerne iskalne naprave (detektorje) ali se posvetujte z lokalnimi podjetji (stik z električnimi vodniki lahko povzroči požar ali električni udar; poškodbe plinovoda lahko povzročijo eksplozijo, vdror v vodovodno omrežje pa materialno škodo ali električni udar)
- Ne uporabljajte poškodovanih, deformiranih ali topih žaginih listov

#### 4.3. MED BRUŠENJEM

• Prah materialov, kot so barve, ki vsebujejo svinec, nekatere vrste lesa, mineralov ali kovin so lahko škodljivi (ob stiku ali vdihavanju lahko prah pri delavcu ali pri drugih prisotnih povzroči alergijsko reakcijo in/ali boleznih dihal); nosite masko za prah in pri delu uporabljajte napravo za odsesavanje prahu, kjer je le-to možno priključiti

• Nekatere vrste prahu so klasificirane kot kancerogene (kot npr. prah hrasta in bukve) še posebno ob sočasni uporabi z dodatki za obdelavo lesa; nosite masko za prah in pri delu uporabljajte napravo za odsesavanje prahu, kjer je le-to možno priključiti

- Upoštevajte nacionalne zahteve glede prahu za materiale katere želite obdelovati
- Orodje uporabite izključno za suho brušenje (vdror vode v orodje poveča tveganje za električni udar)
- Ne dotikajte se premikajoče se brusnega papirja
- Ne uporabljajte izrabljenih in raztrganih brusnih papirjev, ki so že močno grudasti
- Pri brušenju kovinskih delov se iskri; ne uporabljajte sesalnika z delovnega področja odstranite vnetljive materiale in ne dovolite, da se področju dela približujejo druge osebe

#### 5. UPORABA

- Spreminjanje dodatki
- Pritrditev dodatki

Vsa oprema se namestijo na instrument podoben način. Opisati namestitvev dodatkov, ki se uporabljajo segmentiran žaginega lista.

**NEVARNOST:** Vedno izključite iz vira napajanja, preden namestite ali odstranite dodatno opremo ali smirkovim papirjem. Če ne morete izključite iz vira napajanja, se lahko pojavi nenadoma zagonom in povzroči hude poškodbe upravljavca.

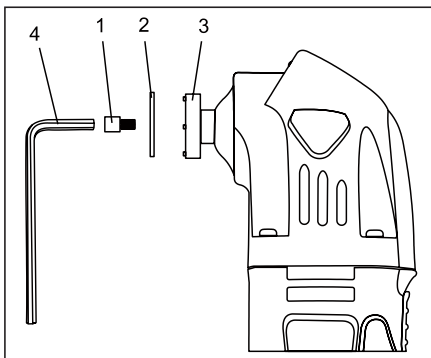


Fig. 1

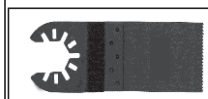


Fig. 1a

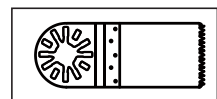


Fig. 1b

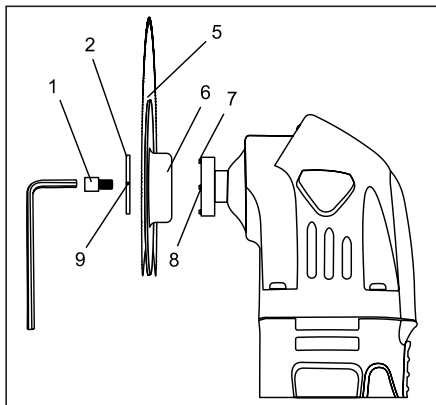
1 . Odvijte vijake ( 1 ) in podložka ( 2 ) držala dodatki ( 3 ) z vrtenjem vijaka v nasprotni smeri.

Uporaba ključa hex 5 mm ( Allen ) ( 4 ) , če je vijak prekratek treba odstraniti z roko ( sl. 1 ) .

**OPOMBE:**

a) Za dodatke “ odpreti back” ( slika 1a ) , vijakrezila ne smete odstraniti . To je dovolj, da nekoliko ublažijo rezilo , ki omogoča dodatna zdrs med jermenico in držala dodatkov .

b) za dodatno “ zaprtega konca “ ( sl. 1B ) , vijak popolnoma odstraniti iz instrumenta .



**Fig. 2**

2. Postavite nož (5) imetnika dodatki (slika 2).

**OPOMBE:**

a) Poskrbite, da reže za poravnavo (6) sovпада z poravnalne zatiče (7) Imetnik dodatki in tiskane strani rezila je usmerjena na instrument.

b) nožev je mogoče namestiti v različnih zornih kotov ali desno od sredine, če je to potrebno.

3. Mimo vijake (1) na podložko (2) in rezilo in ga vstavite v izvrtino nosilca (8).

4. Obrnite vijak v smeri urinega kazalca, dokler privita.

**OPOMBE:**

a) Poskrbite, da konveksna krivulja podložke (9)

obrazi reže glave vijaka na koncu tekme diska reže v nosilcu dodatkov.

b) Prepričajte se, da reže za izenačevanje rezilo vedno sovpadajo z zarezi v držalo dodatkov.

5. Zategnite vijak z imbus ključ 5 mm.

**OPOMBA:** Prepričajte se, da so zareze v rezilu vedno sovpadajo z zarezi v oklepajih dodatkov po vijak v celoti priviti.

• Vgradnja smirkovim papirjem

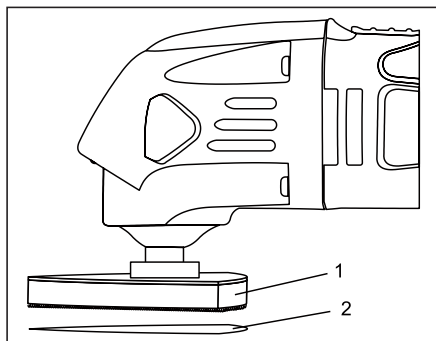
1. Namestite brusno ploščo (1) na instrumentu (slika 3).

2. Trdno pritiskom na kožo (2) na podlago.

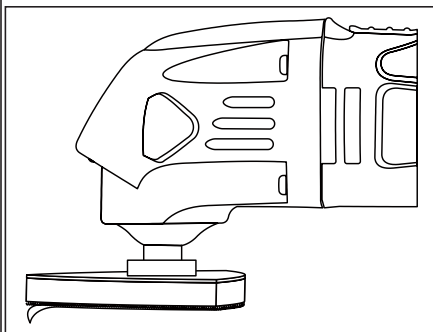
**OPOMBE:** a) Put brusilni papir, tako da se luknje v papirjem, da se ujemajo luknje v substrat.

b) S pritiskom na brusilni papir trdno podlago.

3. Če želite odstraniti smirkovim papirjem, samo odlepite smirkovim papirjem iz Velcro blazinice (slika 4).



**Fig. 3**



**Fig. 4**

! svoevpvmnenno zamenjajte obrabljene brusilnih listov.

! Uporabite orodje z vsemi povapxnost ježkom vedno v celoti pokpita z brusilnim list.

- Vkllop / izkllop
  - Omogočiti / onemogočiti orodje ne zdrsne skozi stikalo na položaju naprej in nazaj.
- ! ppedi aksesoapat za dokosne delovno območje, orodje tpyabva delovati maksimalno kontrolo hitrosti.
- ! ppedi za izklyuchite orodje tpyabva na vdignete obdelovanca.
- Nastavittev hitrosti operacijski
  - Regulator frekvenca nihanja je mogoče nastaviti od nizkih do visokih hitrosti (ko je orodje, ki dela).
  - Optimalna delovna hitrost je odvisna od materiala in jo lahko določi praktičnih poskusih.
  - Držanje in vodenje orodja
  - ! pri delu, vedno držite orodje barvno (e) v črnem območju (-ih), da imajo.
  - Naj prezračevalnih rež odkrili.
  - Ne pritiskajte na orodje, zelo močan (močan pritisk povzroči hude vročine in lahko skrajšajo življenjsko dobo naprave).

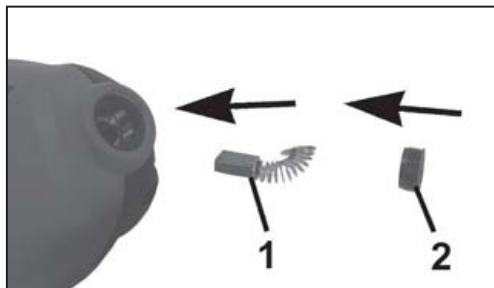
## 6. UPORABNI NASVETI

- Uporabite segmentirane žage za rezanje in rezanje v les, omet, mavec in plastičnih mas (tudi za rezanje v bližini robov, vogalov in drugih težko dostopnih območjih).
- Uporabite vibracije rezanje pločevine rezanje in globoko kosi iz lesa, mavca, sadre in mehkih plastičnih mas (tudi za rezanje v bližini robov, vogalov in drugih težko dostopnih območjih).

## 7. HRUP / VIBRACIJA

- Izmerjeno v skladu s predpisom EN 60745 je raven zvočnega pritiska za to orodje 92 dB(A) in jakosti zvoka 103 dB(A) (standarden odmik: 3 dB), in vibracija  $m/s^2$  (metoda dlan-roka)
  - med brušenjem  $8,8 m/s^2$  (netočnost  $K = 1,5 m/s^2$ )
  - za rezanje z žaginim listom za potopne reze  $13,9 m/s^2$  (netočnost  $K = 1,5 m/s^2$ )
  - za rezanje z žaginim listom za potopne reze  $7,2 m/s^2$  (netočnost  $K = 1,5 m/s^2$ )
  - Raven oddajanja vibracij je bila izmerjena v skladu s standardiziranimi testi, navedenimi v EN 60745; uporabiti jo je mogoče za primerjavo različnih orodij med seboj in za predhodno primerjavo izpostavljenosti vibracijam pri uporabi orodja za namene, ki so omenjeni
  - uporaba orodja za drugačne namene ali uporaba skupaj z drugimi, slabo vzdrževanimi nastavki lahko znatno poveča raven izpostavljenosti
  - čas, ko je orodje izklopljeno ali ko teče, vendar z njim ne delamo, lahko znatno zmanjša raven izpostavljenosti
- ! pred posledicami vibracij se zaščitite z vzdrževanjem orodja in pripadajočih nastavkov, ter tako, da so vaše roke tople, vaši delovni vzorci pa organizirani

## 8. MENJAVA ogljene ščetke



Odstranite in preverite, ogljene ščetke po daljši uporabi. Jim Pri obrabi zamenjajte. Krtače

je treba čistiti in prosimo, da stran gor in dol v držalo. Oba krtače je treba zamenjati ob istem času kot par.

Uporabljajte le v isti koš s svojim prodajalcem Ryder.

Uporabite izvijačem odvijte pokrov krtačo imetnika, ki pokriva telo od stroja.

Odstranite obrabljene ščetke in zdrsa nove pred obračanjem pokrovčka imetnika.

## 9. SKLADIŠČENJE

1. Poskrbite, da bo orodje se shrani v čistem in suhem prostoru, izven dosega otrok, ko ni v uporabi.

2. Vedno imejte ključ in kladivo vstavi v primeru, ki so na voljo.



## 10. Varstvo okolja.

Glede na okoljske zaščite, je treba stroje, opremo in embalažo v skladu z ustreznimi predelavo za ponovno uporabo iz teh materialov. Da bi olajšali recikliranje komponent, izdelanih iz sintetičnih materialov, so ustrezno označeni. Ne mečite stroje v smeti! V skladu z direktivo 2012/19/ES o izrabljenih električnih in elektronskih naprav ter vzpostavitev nacionalnega prava in stroji, ki jih ni mogoče uporabiti, ga je treba zbirati ločeno in jih v skladu z ustreznimi obdelavo za izterjavo, ki jih vsebujejo dragocenih sekundarnih surovin.

## Πρωτότυπο οδηγιών χρήσης

### Αγαπητέ πελάτη,

Συγχαρητήρια για την αγορά ενός μηχανήματος από τις ταχύτερα αναπτυσσόμενες μάρκα ηλεκτρικών και πετρελαισμένου αέρα εργαλεία - RAIDER. Με τη σωστή εγκατάσταση και λειτουργία, RAIDER είναι ασφαλή και αξιόπιστα υλικά και τις εργασίες μαζί τους θα σας δώσει πραγματική χαρά. Για τη διευκόλυνσή σας, άψογη εξυπηρέτηση και δημιουργήσει ένα δίκτυο.

Πριν χρησιμοποιήσετε αυτό το μηχάνημα, διαβάστε προσεκτικά το τρέχον «εγχειρίδιο χρήσης».

Προς το συμφέρον της ασφάλειας σας και να εξασφαλίσει την ορθή χρήση και να διαβάσετε προσεκτικά αυτές τις οδηγίες, καθώς και τις συστάσεις και τις προειδοποιήσεις τους. Για την αποφυγή περιττών λαθών και ατυχημάτων, είναι σημαντικό ότι αυτές οι οδηγίες να παραμείνουν διαθέσιμα για μελλοντική αναφορά σε όλους όσους θα χρησιμοποιούν το μηχάνημα. Αν το πουλήσει σε έναν νέο ιδιοκτήτη „εγχειρίδιο χρήσης“ πρέπει να υποβληθούν μαζί με αυτό να επιτρέψει στους νέους χρήστες να εξοικειωθούν με τις οδηγίες ασφαλείας και λειτουργίας.

„Euromaster Import Export“ Ltd είναι εξουσιοδοτημένος αντιπρόσωπος του κατασκευαστή και ιδιοκτήτη του RAIDER εμπορικό σήμα. Διεύθυνση της εταιρείας είναι η Σόφια 1231, blvd „Lom Road“ 246, τηλ. 02 934 33 33 934 10 10, [www.raider.bg](http://www.raider.bg); [www.euromasterbg.com](http://www.euromasterbg.com); E-mail: [info@euromasterbg.com](mailto:info@euromasterbg.com)

Από το 2006 η εταιρεία εισήγαγε ένα σύστημα διαχείρισης ποιότητας ISO 9001:2008 πιστοποίηση με το πεδίο εφαρμογής: εμπορία, εισαγωγή, εξαγωγή και την εξυπηρέτηση των επαγγελματικών και χόμπι ηλεκτρική, πνευματική και τη δύναμη εργαλείων και σιδηρικών. Το πιστοποιητικό εκδόθηκε από τον οίκο Moody Διεθνές Certification Ltd, Αγγλία.

## ΤΕΧΝΙΚΑ ΣΤΟΙΧΕΙΑ

παράμετρο	μονάδα	αξία
Αριθμός ευρετηρίου	-	RD-OMT04
Ονομαστική τάση	V	230
Συχνότητα	Hz	50
Ονομαστική ισχύς	W	280
Ταλαντώσεις	min <sup>-1</sup>	11000-21000
Στάθμη ακουστικής πίεσης L <sub>PA</sub>	dB(A)	92, K = 1.5
Στάθμη ακουστικής ισχύος L <sub>WA</sub>	dB(A)	103, K = 1.5
Τιμή εκπομπής κραδασμών	m/s <sup>2</sup>	8.8, K = 1.5
Κατηγορία μόνωσης	-	II

### Χαρακτηριστικά γνωρίσματα προϊόντων.

1. Off διακόπτη on / off.
2. Ρυθμιστής ταχύτητας.
3. Allen κάτοχος κλειδί.
4. Εξαεριστήρες.
5. Αξεσουάρ κάτοχο.
6. LED φως.

7. Καπέλα για να αλλάξετε τις βούρτσες.
8. Κλειδί Allen.
9. Η κατάτμηση λεπίδα πριονιού.
10. Κοπή δόνηση
11. Φύλλο γυαλόχαρτο (σκληρό)
12. Φύλλο γυαλόχαρτο (πρόστιμο)
13. Λείανσης Velcro μαξιλάρι

## 1. Γενικές οδηγίες για την ασφαλή λειτουργία.

Διαβάστε όλες τις οδηγίες. Εάν δεν ακολουθήσετε όλες τις οδηγίες μπορεί να οδηγήσει σε ηλεκτροπληξία, πυρκαγιά ή / και σοβαρούς τραυματισμούς. Φυλάξτε αυτές τις οδηγίες σε ασφαλές μέρος.

### 1.1. Ασφάλεια στο χώρο εργασίας.

1.1.1. Διατηρείτε το χώρο που εργάζεσθε καθαρό και καλά φωτισμένο. Διαταραχή και κακός φωτισμός μπορεί να συμβάλει στην εμφάνιση ατυχημάτων.

1.1.2. Μην χρησιμοποιείτε το μηχάνημα σε ένα περιβάλλον με αυξημένο κίνδυνο έκρηξης, κοντά σε εύφλεκτα υγρά, αέρια ή σκόνη. Κατά τη λειτουργία, τα μηχανήματα δημιουργούν σπινθήρες που μπορεί να αναφλέξει τη σκόνη ή αναθυμιάσεις.

1.1.3. Κρατήστε τα παιδιά μακριά και οι παρευρισκόμενοι κατά τη λειτουργία του μηχανήματος. Αν την προσοχή σας προωθείται, μπορεί να χάσετε τον έλεγχο του μηχανήματος.

### 1.2. Ασφάλεια κατά την εργασία με την ηλεκτρική ενέργεια.

1.2.1. Συνδέστε το μηχάνημα πρέπει να ταιριάζει στην αντίστοιχη πρίζα. Σε καμία περίπτωση δεν τίθεται να τροποποιήσει το βύσμα. Κατά την εργασία με τα ηλεκτρικά μηδενίζεται, μην χρησιμοποιείτε βύσματα μετασχηματιστή. Αθικτα φως και κατάλληλες πρίζες μειώνουν τον κίνδυνο ηλεκτροπληξίας.

1.2.2. Αποφύγετε την επαφή του σώματος με γειωμένο. σωλήνες, καλοριφέρ, σόμπες και ψυγεία. Όταν το σώμα σας είναι γειωμένο, ο κίνδυνος ηλεκτροπληξίας είναι μεγαλύτερη.

1.2.3. Προστατέψτε τον υπολογιστή σας από τη βροχή και την υγρασία. Η διείσδυση του νερού στο μηχάνημα αυξάνει τον κίνδυνο ηλεκτροπληξίας.

1.2.4. Μην χρησιμοποιήσετε ένα καλώδιο ρεύματος για σκοπούς για τους οποίους προβλέπεται, για παράδειγμα. να μεταφέρουν το μηχάνημα, το τράβηγμα ή βγάζοντας το ηλεκτρικό εργαλείο. Κρατήστε το καλώδιο από τη θερμότητα, λάδι, αιχμηρές ακμές ή κινούμενα μέρη των μηχανημάτων. Χαλασμένα ή μπερδεμένα καλώδια αυξάνουν τον κίνδυνο ηλεκτροπληξίας.

1.2.5. Κατά την εργασία σε εξωτερικούς χώρους, γυρίστε το μηχάνημα μόνο σε μονάδες που διαθέτουν έναν ηλεκτρικό διακόπτη Fi (απενεργοποίηση ασφαλείας διακόπτη με ρεύμα) και ρεύμα διαρροής, η οποία ενεργοποιείται όταν DTZ πρέπει να υπερβαίνει τα 30 mA. Χρησιμοποιείτε μόνο καλώδια επέκτασης κατάλληλο για χρήση σε εξωτερικούς χώρους. Η χρήση ενός καλωδίου κατάλληλο για χρήση σε εξωτερικούς χώρους μειώνει τον κίνδυνο ηλεκτροπληξίας.

1.2.6. Εάν πρέπει να χρησιμοποιήσετε το μηχάνημα σε ένα υγρό περιβάλλον, χρησιμοποιήστε τη διαρροή ρεύματος διακόπτης ασφαλείας. Χρησιμοποιώντας τις διαρροές ρεύματος διακόπτης ασφαλείας μειώνει τον κίνδυνο ηλεκτροπληξίας.

### 1.3. Ασφαλής τρόπος εργασίας.

1.3.1. Έχετε το νου σας, να δείτε τι κάνετε και λογικές. Μην χρησιμοποιείτε το μηχάνημα όταν είστε κουρασμένοι ή υπό την επήρεια ναρκωτικών, αλκοόλ ή ναρκωτικών. Μια στιγμιαία απροσεξία κατά τη λειτουργία μιας μηχανής μπορεί να οδηγήσει σε σοβαρούς τραυματισμούς.

1.3.2. Προσωπικά προστατευτικά ενδυμασία και πάντα να φοράτε προστατευτικά γυαλιά. Φορώντας ένα μηχανήματα κατάλληλο για τη χρήση και τη δραστηριότητα ατομικής προστασίας όπως μάσκα για τη σκόνη, ισχυρή παπούτσια ερμητικά κλειστά καταπιαστεί με σταθερά, προστατευτικό κράνος ή ακοής (ωτοασπίδες), μειώνει τον κίνδυνο ατυχήματος.

1.3.3. Αποφύγετε την τυχαία ενεργοποίηση της μηχανής κατά λάθος. Πριν από τη σύνδεση, βεβαιωθείτε ότι ο διακόπτης βρίσκεται στη θέση «Off». Αν, όταν μεταφέρετε τη μηχανή με το δάχτυλο σας με το διακόπτη, υπάρχει κίνδυνος ατυχήματος.

1.3.4. Προτού θέσετε σε λειτουργία το μηχάνημα, βεβαιωθείτε ότι έχετε καταργήσει όλα τα βοηθητικά προγράμματα και κλειδιά της. Εργαλεία υποστήριξης άφησε πίσω στα κινούμενα τμήματα μπορούν να προκαλέσουν τραυματισμούς.

1.3.5. Αποφύγετε αφύσικες στάσεις. Οι εργασίες στην βάση και ανά πάσα στιγμή. Έτσι μπορείτε να ελέγξετε το μηχάνημα καλύτερα και ασφαλέστερα αν απρόβλεπτες καταστάσεις.

1.3.6. Φόρεμα σωστά. Μην λειτουργείτε με φαρδιά ρούχα ή κοσμήματα. Κρατήστε τα μαλλιά, ρούχα και τα γάντια μακριά από κινούμενα μέρη. Τα χαλαρά ρούχα, κοσμήματα ή μακριά μαλλιά μπορεί να εμπλακούν στα κινούμενα μέρη.



1.3.7. Αν είναι δυνατόν χρησιμοποιήστε ένα σύστημα απομάκρυνσης της σκόνης, βεβαιωθείτε ότι είναι συνδεδεμένη και σωστά. Η χρήση αυτών των συσκευών λόγω εκπέμπουν σκόνη στο χώρο εργασίας.

1.4. Η προσεκτική στάση απέναντι στο μηχάνημα.

1.4.1. Μην υπερφορτώνετε το μηχάνημα. Χρησιμοποιήστε το μηχάνημα μόνο όπως θα έπρεπε. Θα λειτουργήσει καλύτερα και ασφαλέστερα όταν χρησιμοποιούν το κατάλληλο μηχάνημα που καθορίζεται από τον κατασκευαστή του φάσματος φορτίου.

1.4.2. Μην χρησιμοποιείτε το εργαλείο μηχάνημα αν ο διακόπτης είναι κατεστραμμένο. Μηχανή που δεν μπορεί να το διακόπτη παρέχονται από τον κατασκευαστή είναι επικίνδυνο και πρέπει να επισκευαστεί.

1.4.3. Πριν αλλάξετε τις ρυθμίσεις της μηχανής, αλλάζοντας ηλεκτρικά εργαλεία και πολύ καιρό, όταν δεν χρησιμοποιείτε το μηχάνημα, αποσυνδέστε το ηλεκτρικό δίκτυο. Το εν λόγω μέτρο εξαλείφει τον κίνδυνο που αρχίζει το μηχάνημα κατά λάθος.

1.4.4. Κρατήστε τα μηχανήματα σε μέρη όπου μπορεί να προσεγγιστεί από τα παιδιά. Να μην τους επιτρέπουν να χρησιμοποιηθούν από άτομα που δεν είναι εξοικειωμένοι με το πώς να δουλέψει μαζί τους και δεν έχουν διαβάσει αυτές τις οδηγίες. Όταν βρίσκονται στα χέρια των ανεκπαίδευτο χρηστών, μηχανές μπορεί να είναι εξαιρετικά επικίνδυνη.

1.4.5. Κρατήστε το εργαλείομηχανές. Έλεγχος για τη λειτουργία ευθυγράμμισης άσφρα, αν ξόρκια που έχουν σπάσει ή ελαττώματα ή εξαρτήματα που μπορεί να επηρεάσουν τις λειτουργίες του μηχανήματος. Πριν χρησιμοποιήσετε το μηχάνημα, βεβαιωθείτε ότι κατεστραμμένα μέρη που πρόκειται να επισκευαστεί. Πολλά ατυχήματα προκαλούνται από κακή συντήρηση των μηχανημάτων και του εξοπλισμού.

1.4.6. Διατηρείτε τα κοπτικά εργαλεία κοφτερά και καθαρά. Συντηρούνται κατάλληλα κοπτικά εργαλεία με αιχμηρές άκρες κοπής είναι μικρότερη αντίσταση και συνεργάζεται με τους πιο εύκολη.

1.4.7. Η χρήση μηχανημάτων, εξαρτημάτων και εργαλείων, την εργασία, κλπ., σύμφωνα με τις οδηγίες του κατασκευαστή. Σύμφωνα με αυτές τις οδηγίες και τις ειδικές συνθήκες εργασίας και ενέργειες για την εκτέλεση. Η χρήση των μηχανημάτων, εκτός εκείνων που προορίζονται θα μπορούσε να οδηγήσει σε ατυχήματα.

## 2. ΥΠΗΡΕΣΙΑ

1. Όταν είναι απαραίτητο για την εξυπηρέτηση ή την επισκευή δύναμή σας, θα πρέπει να γίνεται μόνο με ειδική πρόσωπο που χρησιμοποιεί γνήσια ανταλλακτικά. Αυτό θα εξασφαλίσει την ασφάλεια της εξουσίας.

## 3. ΕΙΣΑΓΩΓΗ

• Αυτό το εργαλείο προορίζεται για πριόνισμα και κόψιμο σε ξύλα, πλαστικά, σοβά, μέταλλα και μαλακά πλακάκια τοίχου, καθώς και για το στεγνό τρίψιμο μικρών επιφανειών

• Κατά την ταλαντωτική κίνηση, το εξάρτημα κάνει μέχρι 18500 ταλαντώσεις το λεπτό με πλάτος 3,2°, και κατά συνέπεια είναι κατάλληλο για εργασίες ακριβείας σε ακμές, γωνίες και άλλα δυσπρόσιτα μέρη.

• Αυτό το εργαλείο δεν προορίζεται για επαγγελματική χρήση

• Αυτό το εργαλείο δέχεται τα περισσότερα αξεσουάρ από εκείνα που συνήθως διατίθενται για πολυεργαλεία, συμπεριλαμβανομένων των αξεσουάρ της

• Διαβάστε και φυλάξτε αυτές τις οδηγίες χρήσεως

## 4. ΥΠΟΔΕΙΞΕΙΣ ΑΣΦΑΛΕΙΑΣ ΓΙΑ ΕΡΓΑΛΕΙΑ ΠΟΛΛΑΠΛΗΣ ΧΡΗΣΗΣ

### 4.1. ΓΕΝΙΚΑ

• Αυτό το εργαλείο δεν πρέπει να χρησιμοποιείται από άτομα κάτω των 16 ετών

• Χρησιμοποιείτε ασφαλείς, τελειώς ξετυλιγμένες προεκτάσεις καλωδίου με χωρητικότητα 16 Amps

• Βεβαιωθείτε ότι η τάση του παρεχόμενου ρεύματος είναι ίδια με την τάση που υποδεικνύεται στην πινακίδα δεδομένων του εργαλείου (εργαλεία που φέρουν την ένδειξη 230V ή 240V

μπορούν να συνδεθούν επίσης σε πρίζα 220V)

- Προφυλάξτε το εργαλείο από τυχόν φθορές από ξένα σώματα (βίδες, καρφιά ή άλλα) που ίσως είναι μέσα στο κομμάτι που θα δουλέψετε - αφαιρέστε τα πριν αρχίσετε την εργασία
- Στερεώστε το κομμάτι εργασίας (το κομμάτι εργασίας συγκρατείται καλύτερα με σφιγκτήρες ή σε μέγγενη παρά με το χέρι)
- Μην κατεργάζεστε υλικά που περιέχουν αμιάντο (το αμιάντο θεωρείται σαν καρκινογόνο υλικό)
- Πάντα να αποσυνδέεται την πρίζα από το ηλεκτρικό δίκτυο πριν κάνετε κάποια ρύθμιση ή αλλάξετε εξάρτημα
- Κατά την εργασία να κρατάτε πάντοτε το εργαλείο σφιχτά με τα δύο χέρια και φροντίστε να στέκεστε σταθερά
- Να κρατάτε πάντα το καλώδιο μακριά από τα κινούμενα μέρη του εργαλείου σας - κρατάτε το καλώδιο προς τα πίσω, μακριά από το εργαλείο
- Να χρησιμοποιείτε προστατευτικά γάντια κατά την αλλαγή εξαρτημάτων (η επαφή με το εξάρτημα μπορεί να προκαλέσει τραυματισμό)
- Σε περίπτωση ηλεκτρικής ή μηχανικής δυσλειτουργίας, σταματήστε αμέσως το εργαλείο και βγάλτε το από την πρίζα
- Σε περίπτωση που υποστεί βλάβη ή κοπεί το καλώδιο κατά την εργασία, μην αγγίζετε το καλώδιο, αλλά αποσυνδέστε αμέσως το φις από την πρίζα
- Ποτέ μη χρησιμοποιείτε το εργαλείο όταν έχει υποστεί βλάβη το καλώδιο - το καλώδιο θα πρέπει να αντικατασταθεί από έναν εξειδικευμένο τεχνίτη
- Όταν τελειώνετε την δουλειά σας και ακουμπάτε το εργαλείο στο πλάϊ, κλείστε τον διακόπτη και βεβαιωθείτε ότι όλα τα κινούμενα μέρη του έχουν σταματήσει εντελώς

#### 4.2. ΚΑΤΑ ΤΟ ΠΡΙΟΝΙΣΜΑ / ΚΟΨΙΜΟ

- Να κρατάτε το ηλεκτρικό εργαλείο από τις μονωμένες επιφάνειες συγκράτησης όταν υπάρχει κίνδυνος το εργαλείο να έρθει σε επαφή με μη ορατούς ηλεκτροφόρους αγωγούς ή το ίδιο το καλώδιό του (η επαφή με έναν ηλεκτροφόρο αγωγό μπορεί να θέσει τα μεταλλικά μέρη του ηλεκτρικού εργαλείου επίσης υπό τάση και προκαλέσει έτσι ηλεκτροπληξία)
- Φροντίστε τα χέρια σας να βρίσκονται μακριά από την περιοχή κοπής - μην αγγίζετε το κάτω μέρος του υλικού για οποιονδήποτε λόγο ενώ κόβετε
- Χρησιμοποιήστε κατάλληλες ανιχνευτικές συσκευές για να εντοπίσετε τυχόν αφανείς τροφοδοτικές γραμμές ή συμβουλευτείτε σχετικά τις επιχειρήσεις παροχής ενέργειας (επαφή με ηλεκτρικές γραμμές μπορεί να οδηγήσει σε πυρκαϊά ή σε ηλεκτροπληξία - βλάβες σε αγωγούς φωταερίου (γκαζιού) μπορεί να οδηγήσουν σε έκρηξη - η διείδουση σ' ένα σωλήνα νερού προκαλεί υλικές ζημιές ή μπορεί να προκαλέσει ηλεκτροπληξία)
- Μη χρησιμοποιείτε ραγισμένες, παραμορφωμένες ή στομωμένες πριονολεπίδες

#### 4.3. ΚΑΤΑ ΤΟ ΤΡΙΨΙΜΟ

- Η σκόνη από υλικά όπως μολύβδο, ορισμένα είδη ξύλου, ανόργανα στοιχεία και μέταλλα μπορεί να είναι επιβλαβής (η επαφή ή η εισπνοή της σκόνης μπορεί να προκαλέσει αλλεργικές αντιδράσεις ή/και αναπνευστικές ασθένειες στον χειριστή ή σε άτομα που παρίστανται) - να φοράτε προστασία από τη σκόνη και να εργάζεστε με συσκευή αφαίρεσης σκόνης όταν είναι δυνατό
- Ορισμένα είδη σκόνης ταξινομούνται ως καρκινογόνα (όπως η σκόνη από τη δρυ ή την οξιά) ιδιαίτερα σε συνδυασμό με πρόσθετα συντήρησης ξύλου - να φοράτε προσωπίδα προστασίας από τη σκόνη και να εργάζεστε με συσκευή αφαίρεσης σκόνης όταν είναι δυνατό
- Ακολουθήστε τις σχετικές με σκόνη εθνικές διατάξεις για τα υλικά που θέλετε να εργαστείτε
- Να χρησιμοποιείτε το εργαλείο μόνο για στεγνό τρίψιμο (εάν διεισδύσει νερό μέσα στο εργαλείο, αυξάνεται ο κίνδυνος ηλεκτροπληξίας)
- Μην έρχεστε σε επαφή με το κινούμενο γυαλόχαρτο
- Δεν επιτρέπεται η περαιτέρω χρήση γυαλόχαρτων που έχουν φθαρεί, σχιστεί ή έχουν χάσει τη λειαντική τους ικανότητα
- Όταν λειαίνετε μέταλλα παράγονται σπινθήρες - μη χρησιμοποιείτε την ηλεκτρική σκούπα και απομακρύνετε άλλα άτομα και εύφλεκτα υλικά από τον χώρο εργασίας

## 5. ΧΡΗΣΗ

- Αλλαγή αξεσουάρ
- Τοποθέτηση των αξεσουάρ

Όλα τα εξαρτήματα είναι εγκατεστημένα στο όργανο με παρόμοιο τρόπο. Για να περιγράψει την εγκατάσταση των εξαρτημάτων που χρησιμοποιούνται κατακερματισμένη λεπίδα πριονιού.

**ΚΙΝΔΥΝΟΣ:** Πάντα να αποσυνδέετε από την πρίζα πριν την εγκατάσταση ή την αφαίρεση εξαρτημάτων ή γυαλόχαρτο. Εάν δεν μπορείτε να αποσυνδέσετε από την παροχή ρεύματος, μπορεί να εμφανιστεί ξαφνικά την εκκίνηση της μηχανής και να προκαλέσει σοβαρό τραυματισμό του χειριστή.

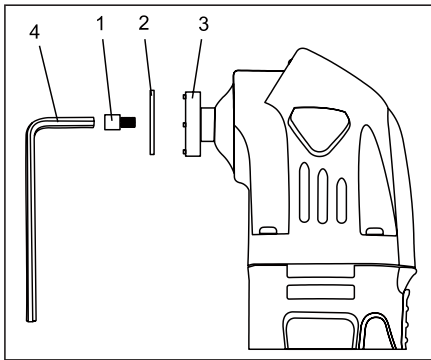


Fig. 1

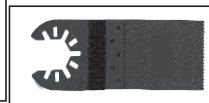


Fig. 1a

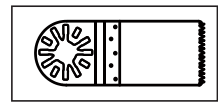


Fig. 1b

1 . Ξεβιδώστε τις βίδες ( 1 ) και τη ροδέλα ( 2 ) από τα εξαρτήματα συγκράτησης ( 3 ) γυρίζοντας τη βίδα αριστερόστροφα . Χρησιμοποιήστε 5 mm εξαγωνικό κλειδί (Allen ) ( 4 ) , εάν η βίδα είναι πολύ σφιχτή να αφαιρεθεί με το χέρι ( Εικ. 1 ) .

### ΣΗΜΕΙΩΣΕΙΣ :

α) Για τα εξαρτήματα “ ανοιχτή πλάτη “ ( Εικ. 1α ) , βίδα η λεπίδα δεν πρέπει να αφαιρεθεί . Είναι αρκετό να χαλαρώσει ελαφρά τη λεπίδα για να επιτρέψει το εξάρτημα να γλιστρήσει μεταξύ της τροχαλίας και του κατόχου αξεσουάρ .

β) Για τα αξεσουάρ “ κλειστού τύπου “ ( Εικ. 1β ) , η βίδα πρέπει να αφαιρεθεί εντελώς από το όργανο .

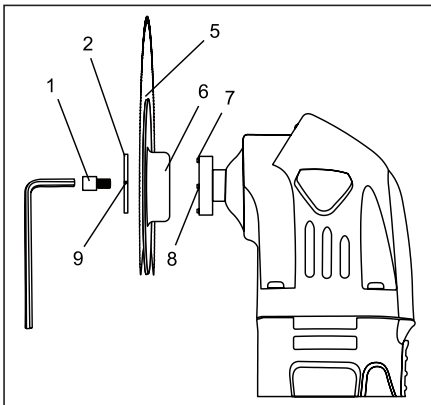


Fig. 2

2. Τοποθετήστε τη λεπίδα (5) του κατόχου αξεσουάρ ( Εικ. 2 ) .

### ΣΗΜΕΙΩΣΕΙΣ:

α) Βεβαιωθείτε ότι οι εγκοπές ευθυγράμμισης (6) συμπίπτουν με τους πείρους ευθυγράμμισης (7) Ο κάτοχος των αξεσουάρ και τυπωμένη πλευρά της λεπίδας κατευθύνεται στο όργανο .

β) η λεπίδα μπορεί να τοποθετηθεί σε διάφορες γωνίες ή δεξιά από το κέντρο, αν είναι απαραίτητο .

3. Περάστε τις βίδες (1) στη ροδέλα (2) και το μαχαίρι και τοποθετήστε την στην οπή με σπείρωμα του κατόχου (8) .

4. Στρέψτε τη βίδα δεξιόστροφα μέχρι να σφιχτεί

με ασφάλεια .

**ΣΗΜΕΙΩΣΕΙΣ:**

α) Βεβαιωθείτε ότι η κυρτή καμπύλη της ροδέλας (9) αντιμετωπίζει τις υποδοχές της κεφαλής της βίδας στο τέλος του αγώνα δίσκου τα slots στα αξεσουάρ κάτοχο.

β) Βεβαιωθείτε ότι οι υποδοχές για την ευθυγράμμιση της λεπίδας εξακολουθούν να συμπίπτουν με τις εγκοπές στα αξεσουάρ κάτοχο.

5. Σφίξτε τη βίδα με το κλειδί Allen 5 mm.

**ΣΗΜΕΙΩΣΗ:** Βεβαιωθείτε ότι οι εγκοπές στη λεπίδα εξακολουθούν να συμπίπτουν με τις εγκοπές στα αξεσουάρ βραχίονα μετά η βίδα σφίξει.

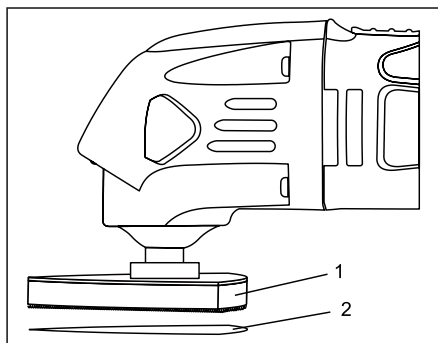
• Εγκατάσταση γυαλόχαρτο

1. Τοποθετήστε το περιστρεφόμενο πέλμα (1) της συσκευής (Εικ. 3).

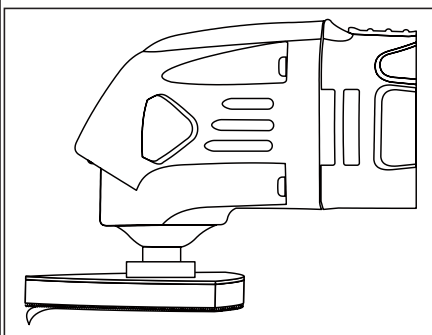
2. Πιέστε σταθερά το δέρμα (2) πάνω στο υπόστρωμα.

Σημειώσεις: α) Βάλτε το γυαλόχαρτο, έτσι ώστε οι τρύπες στο γυαλόχαρτο για να ταιριάζουν με τις οπές στο υπόστρωμα. β) Πατήστε το γυαλόχαρτο σταθερά στο υπόστρωμα.

3. Για να αφαιρέσετε το γυαλόχαρτο, απλά αφαιρέστε το γυαλόχαρτο από το μαξιλάρι Velcro (εικ. 4).



**Fig. 3**



**Fig. 4**

! snoenrnmepno αντικαταστήσει τα φθαρμένα φύλλα λείανσης.

! Χρησιμοποιήστε το εργαλείο με όλα ροναρχnost Velcro πάντα πλήρως ροκρίτα με φύλλο λείανσης.

• Ενεργοποίηση / απενεργοποίηση

- Ενεργοποίηση / απενεργοποίηση του εργαλείου δεν γλιστρήσει μέσα από το διακόπτη στη θέση εμπρός και πίσω.

! rpedi aksesoarat να dokosne χώρο εργασίας, τραβανα εργαλείο για να λειτουργήσει το μέγιστο έλεγχο ταχύτητας.

! rpedi να izklyuchite τραβανα εργαλείο για vdignete του τεμαχίου.

• Ρύθμιση της ταχύτητας λειτουργίας

- Η συχνότητα ταλάντωσης του ρυθμιστή μπορεί να ρυθμιστεί από χαμηλή σε υψηλή ταχύτητα (όταν το εργαλείο εργασίας).

- Βέλτιστη ταχύτητα λειτουργίας είναι εξαρτάται από το υλικό και μπορεί να προσδιοριστεί με πρακτικές δοκιμές.

• Holding και να οδηγήσει το εργαλείο

! στην εργασία, κρατάτε πάντα το εργαλείο χρώματος (-ες) στην μαύρη περιοχή (ες) για να κρατήσει.

- Κρατήστε σχισμές αερισμού ακάλυπτες.

- Μην πιέζετε το εργαλείο πολύ ισχυρή (έντονη πίεση οδηγεί σε έντονη θερμότητα και μπορεί να μειώσει τη διάρκεια ζωής της συσκευής).

**6. ΑΙΤΗΣΗ ΣΥΜΒΟΥΛΕΣ**

• Χρησιμοποιήστε διαστήματα λεπίδα πριονιού για την κοπή και την κοπή σε ξύλο, γύψο, σοβά και πλαστικά (επίσης για την κοπή κοντά σε ακμές, γωνίες και άλλα δυσπρόσιτων περιοχών).

• κοπής φύλλων κοπής Χρήση κραδασμούς και βαθείς κοπές σε ξύλο, γύψο, γύψο και μαλακά πλαστικά (επίσης για την κοπή κοντά σε ακμές, γωνίες και άλλα δυσπρόσιτων περιοχών).

#### 7. ΘΟΡΥΒΟ / ΚΡΑΔΑΣΜΟΥΣ

• Μετρημένη σύμφωνα με EN 60745 η στάθμη ακουστικής πίεσης αυτού του εργαλείου ανέρχεται σε 92 dB(A) και η στάθμη ηχητικής ισχύος σε 103 dB(A) (κοινή απόκλιση: 3 dB), και ο κραδασμός σε  $m/s^2$  (μεθοδος χειρός/βραχίονα)

- κατά τη λείανση  $8,8 m/s^2$  (ανασφάλεια  $K = 1,5 m/s^2$ )

- κατά την κοπή με βυθιζόμενη πριονόλαμα  $13,9 m/s^2$  (ανασφάλεια  $K = 1,5 m/s^2$ )

- κατά την κοπή με διαιρούμενη πριονόλαμα  $7,2 m/s^2$  (ανασφάλεια  $K = 1,5 m/s^2$ )

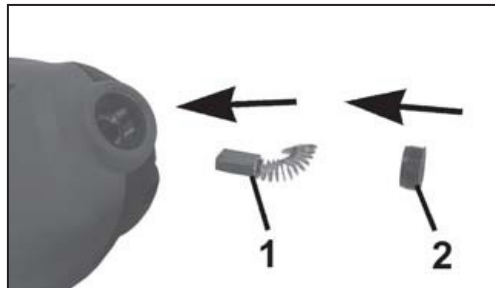
• Το επίπεδο παραγωγής κραδασμών έχει μετρηθεί σύμφωνα με μια τυποποιημένη δοκιμή που αναφέρεται στο πρότυπο EN 60745 - μπορεί να χρησιμοποιηθεί για τη σύγκριση ενός εργαλείου με ένα άλλο, καθώς και ως προκαταρκτική αξιολόγηση της έκθεσης στους κραδασμούς όταν το εργαλείο χρησιμοποιείται για τις εφαρμογές που αναφέρονται

- η χρήση του εργαλείου για διαφορετικές εφαρμογές ή με διαφορετικά ή κακοσυντηρημένα εξαρτήματα μπορεί να αυξήσει σημαντικά το επίπεδο έκθεσης

- όταν το εργαλείο είναι απενεργοποιημένο ή δουλεύει αλλά δεν εκτελεί την εργασία, το επίπεδο έκθεσης μπορεί να μειωθεί σημαντικά

! προστατευτείτε από τις επιδράσεις των κραδασμών συντηρώντας σωστά το εργαλείο και τα εξαρτήματά του, διατηρώντας τα χέρια σας ζεστά και οργανώνοντας τον τρόπο εργασίας σας

#### 8. ΑΛΛΑΓΗ ψήκτρης άνθρακα



Αφαιρέστε και ελέγξτε τις ψήκτρεις από άνθρακα μετά από παρατεταμένη χρήση. Αντικαταστήστε τους όταν φθαρεί. Βούρτσες θα πρέπει να διατηρούνται καθαροί και ελεύθεροι να γλιστρούν πάνω-κάτω στη βάση. Και οι δύο βούρτσες πρέπει να αντικατασταθεί κατά την ίδια στιγμή που ένα ζευγάρι.

Χρησιμοποιείτε μόνο την ίδια βούρτσα με αντιπρόσωπο Rydger σας.

Χρησιμοποιήστε ένα κατασβίδι για να ξεβιδώσετε το καπάκι του κατόχου βούρτσα, η οποία καλύπτει το σώμα της μηχανής.

Αφαιρέστε τα φθαρμένα πινέλα και κλίσεων των νέων πριν στρίψετε το καπάκι του κατόχου.

#### 9. ΑΠΟΘΗΚΕΥΣΗ

1. Βεβαιωθείτε ότι το εργαλείο είναι αποθηκευμένα σε ένα καθαρό, στεγνό μέρος μακριά από τα παιδιά όταν δεν το χρησιμοποιείτε.

2. Διατηρείτε πάντα το κλειδί και ένθετα σφυρί στο διαθέσιμο θήκη μεταφοράς.



#### 10. Απόσυρση

Τα ηλεκτρικά εργαλεία, τα εξαρτήματα και οι συσκευασίες πρέπει να ανακυκλώνονται με τρόπο φιλικό προς το περιβάλλον. Για την ανακύκλωση κατά είδος τα πλαστικά μέρη φέρουν ένα σχετικό χαρακτηρισμό. Μην ρίχνετε τα ηλεκτρικά εργαλεία στα απορρίμματα του σπιτιού σας! Σύμφωνα με την Κοινοτική Οδηγία 2012/19/ΕΚ σχετικά με τις παλαιές ηλεκτρικές και ηλεκτρονικές συσκευές και τη μεταφορά της οδηγίας αυτής σε εθνικό δίκαιο δεν είναι πλέον υποχρεωτικό τα άχρηστα ηλεκτρικά εργαλεία να συλλέγονται ξεχωριστά για να ανακυκλωθούν με τρόπο φιλικό προς το περιβάλλον.

**Оригинальные инструкция по пользованию**

**Уважаемые пользователи,**

Поздравляем Вас с приобретением машины из наиболее быстро растущих бренда для электрических и пневматических инструментов - Raider. При правильном монтаже и эксплуатации, RAIDER являются защищенными и надежные машины и работа с ними даст вам истинное удовольствие. Для вашего удобства есть большая сеть обслуживания из 45 службы по всей стране.

Перед использованием аппарата внимательно прочтите этим “Инструкция по эксплуатации”.

В интересах вашей безопасности и для обеспечения правильной эксплуатации, пожалуйста, внимательно прочитайте эту инструкцию, в том числе рекомендации и предупреждения в них. Чтобы избежать нежелательных ошибок и несчастных случаев, важно, чтобы эти инструкции остаются доступными для использования в будущем для всех, кто будет использовать машину. Если вы продаете к новому владельцу это “инструкция по пользованию” должен быть передан вместе с ним, так что новый пользователь познакомиться с соответствующими безопасности и эксплуатации.

“Euromaster Импорт Экспорт” ООО является представителем производителя и владелец товарного знака RAIDER. Зарегистрированный офис компании находится София 1231, “Ломско дорога” 246, тел 02 934 33 33 934 10 10, [www.raider.bg](http://www.raider.bg); [www.euromasterbg.com](http://www.euromasterbg.com); электронная почта: Информация @ euromasterbg. ком.

С 2006 года компания представила систему менеджмента качества ISO 9001:2008 с областью сертификации: Торговля, импорт, экспорт и сервисное обслуживание профессионального и хобби электрический, пневматический и электроинструментов и скобяных изделий общего. Сертификат был выдан по Moody International Certification Ltd, Англия.

**Технические данные**

Параметр	блок	стоимость
Модель	-	RD-OMT04
Номинальное напряжение	V	230
Номинальная частота	Hz	50
Номинальная потребляемая мощность	W	280
Колебания	min <sup>-1</sup>	11000-21000
Шума lpa уровень давления	dB(A)	92, K = 1.5
Уровень звуковой мощности lwa	dB(A)	103, K = 1.5
Уровень вибрации	m/s <sup>2</sup>	8.8, K = 1.5
Класс защиты электрической изоляции	-	II

**Особенности продукта.**

1. Выключатель ON / OFF.
2. Регулятор скорости.
3. Держатель шестигранный ключ.
4. Вентиляционные отверстия.
5. Держатель для принадлежностей.
6. Светодиодный свет.

7. Шапки изменить щетки.

8. Шестигранный ключ.
9. Сегментированный пильный диск.
10. Лист вибрации резки
11. Лист наждачной бумаги (грубая)
12. Лист наждачной бумаги (штраф)
13. Липучка шлифовальная подошва

## 1. Общие инструкции по безопасной эксплуатации.

Прочитайте все инструкции. Несоблюдение этих инструкций может привести к поражению электрическим током , пожару и / или серьезной травме. Храните эти инструкции в надежном месте.

### 1.1. Безопасность на рабочем месте.

1.1.1. Держите рабочее место в чистоте и хорошо освещенным. Беспорядок на рабочем месте и недостаточное освещение может способствовать возникновению несчастных случаев.

1.1.2. Не работайте на машине в среде с повышенной опасностью взрыва , недалеко от легковоспламеняющихся жидкостей , газов или пыли. Во время работы машины создадут искры , которые могут воспламенить пыль или пары.

1.1.3. Не допускайте детей или посторонних на время работы машины. Если ваше внимание отвлекается , вы можете потерять контроль над машиной.

### 1.2. Безопасность при работе с электричеством.

1.2.1. Подключите машину должна соответствовать розетке. Никогда не запускайте переделывайте вилку. При работе с обнуленных техники не используют никаких переходников. И вилки, розетки уменьшает риск поражения электрическим током.

1.2.2. Избегайте контакта с заземленными поверхностями таких. трубы, радиаторы , плиты и холодильники. Когда ваше тело заземлен, риск поражения электрическим током , что больше.

1.2.3. Защитите вашу машину от дождя и влаги. Проникновение воды в машину увеличивает риск поражения электрическим током.

1.2.4. Не используйте кабель питания для целей , для которых он не предназначен , например. Для использования аппарата для вилки кабеля. Держите шнур подальше от тепла, масла, острых кромок и движущихся на другие машины. Поврежденный или запутанный кабель увеличивает риск поражения электрическим током.

1.2.5. При работе на открытом воздухе, включите машину только в установках , оснащенных электрическим Fi переключателя ( аварийного отключения переключения устройства дифференциальной защиты для ) и тока утечки при приведении УЗО не должно быть более 30 мА , в соответствии с “ Положение 3 устройства электрические системы и линии электропередач “. Используйте только удлинители , подходящие для использования на открытом воздухе. Использование кабеля, пригодного для использования на открытом воздухе , снижает риск поражения электрическим током.

1.2.6. Если вам нужно использовать машину во влажной среде , использовать аварийный выключатель токов утечки. Использование защитного выключателя токов утечки снижает риск поражения электрическим током.

### 1.3. Безопасный способ работы.

1.3.1. Будьте внимательны , смотрите, что вы делаете, и используйте здравый смысл. Не используйте машину , когда вы устали или находитесь под воздействием наркотиков , алкоголя или лекарств. Малейшая неосторожность при эксплуатации машина может иметь привести к серьезным травмам.

1.3.2. Работа с защитной одежды и всегда с защитные очки. Ношение Подходит для машины и эксплуатации средств индивидуальной защиты , например, респиратора , сильные плотные закрытых обуви с устойчивой протектора шлем или слуха ( затычки для ушей ) снижает риск несчастных случаев.

1.3.4. Избегайте опасности машина случайному. Прежде чем вставлять вилку , убедитесь, что переключатель установлен в положение “ выкл”. Проведение машину с вашим пальцем на выключателе , существует риск аварии.

1.3.4. Перед включением машины, убедитесь, что вы удалите все это вспомогательные средства и гаечные. Поддержка инструмент , забыли движущихся частей может привести к травмам.

1.3.5. Избегайте перенапряжения. Работа в устойчивом положении тела и в любое время поддерживать баланс. Это позволит вам контролировать машину лучше и



безопаснее неожиданные ситуации.

1.3.6. Одевайтесь соответствующим образом. Не работайте с свободную одежду или украшения. Держите волосы, одежду и перчатки подальше от движущихся частей. Свободная одежда, украшения или длинные волосы могут попасть в движущиеся части.

1.3.7. Если возможно использовать внешний выхлопную систему, убедитесь, что он подключен и используется должным образом. Использование этих устройств может уменьшить риски в связи с уходящей пылью на работе.

1.4. Осторожное обращение из машин.

1.4.1. Не перегружайте машину. Используется только по назначению. Вы будете работать лучше и безопаснее при использовании соответствующего машины, указанный в диапазоне производитель на грузки.

1.4.2. Не используйте машину, в которой переключатель поврежден. Машина, которая не может контролироваться с помощью переключателя, предназначенного изготовителем, опасен и должен быть отремонтирован.

1.4.3. Перед тем, как изменить настройки машины, чтобы заменить рабочие инструменты и дополнительные аксессуары, а также долгое время не использовать машину, отключите от сети. Эта мера предотвращения активации машины непреднамеренно.

1.4.4. Храните машину в месте, где они не могут быть вдали от детей. Не позволяйте им быть использованы лицами, которые не знакомы с тем, как с ними работать и не читал эти инструкции. Когда вы находитесь в руках неопытных пользователей, машины могут быть чрезвычайно опасными.

1.4.5. Держите станки. Убедитесь, что мобильные устройства работают безупречно, если не заклинивания, будь сломаны или повреждены детали, которые искажают или изменяют функции машины. Перед использованием машины повреждены, имеют инструмент ремонт. Большое число несчастных случаев связано с неудовлетворительным уходом машин и приборов.

1.4.6. Держите режущий инструмент острым и чистым. Хорошо ухоженный режущий инструмент с острыми режущими краями меньше сопротивление и работа с ними проще.

1.4.7. Используемый инструмент, аксессуары и насадки в соответствии с инструкциями изготовителя. Уважение и конкретных условий работы и операции, которые необходимо выполнить. Использование машины для различных приложений, предоставляемых производителем увеличивает риск возникновения аварий.

## 2. СЕРВИС

1. В случае необходимости, для обслуживания или ремонта промышленных инструментов, это должно быть сделано только квалифицированным лицом с использованием оригинальных запасных частей. Это позволит обеспечить безопасность при работе с электроинструментом.

## 3. ВОВЕДЕНИЕ

- Этот инструмент предназначен для распиливания и резки древесины, пластмассы, гипсокартона, металлов и мягкой облицовочной плитки, а также для сухой шлифовки небольших поверхностей

- За счет кривошипно-балансирного привода насадки вращаются со скоростью до 18500 оборотов в минуту для угла 3.2°, поэтому этот инструмент превосходно подходит для точной работы в узких и труднодоступных местах

- Данный инструмент не подходит для промышленного использования

- Для этого инструмента подходит большинство имеющихся принадлежностей, которые предназначены для многофункциональных инструментов, включая имеющиеся принадлежности

- Прочитайте и сохраните с данной инструкцией

## 4. ИНСТРУКЦИИ ПО ТЕХНИКЕ БЕЗОПАСНОСТИ ПРИ РАБОТЕ С МНОГОФУНКЦИОНАЛЬНЫМИ ИНСТРУМЕНТАМИ

### 4.1. ОБЩЕЕ

- Инструмент нельзя использовать лицам в возрасте до 16 лет
- Используйте полностью размотанные и безопасные удлинители, рассчитанные на ток не менее 16 А
- Обязательно убедитесь, что напряжение питания соответствует напряжению, указанному на фирменном штепселе инструмента (инструменты, рассчитанные на напряжение 230 В или 240 В, можно подключать к питанию 220 В)
- Избегайте повреждений, которые могут быть вызваны винтами, гвоздями и прочими элементами, находящимися в обрабатываемом предмете; перед началом работы их нужно удалить
- Закрепите обрабатываемую деталь (обрабатываемая деталь, зафиксированная посредством зажимных устройств или тисков, закрепляется лучше, нежели при помощи рук)
- Не обрабатывайте материалы с содержанием асбеста (асбест считается канцерогеном)
- Перед регулировкой или сменой принадлежностей обязательно выньте вилку из сетевой розетки
- При работе крепко держите инструмент обеими руками и займите устойчивое положение
- Следите за тем, чтобы сетевой шнур не находился рядом с движущимися деталями инструмента; нужно всегда направлять электрический шнур к задней части инструмента, исключая его захват инструментом
- При замене насадок используйте защитные перчатки (контакт с насадкой может привести к травмам)
- В случае любой электрической или механической неисправности немедленно выключите инструмент и выньте вилку из розетки
- При повреждении или разрезании сетевого шнура во время работы не прикасайтесь к нему, и немедленно выньте вилку из розетки
- Никогда не используйте инструмент, если сетевой шнур повреждён; необходимо, чтобы квалифицированный специалист заменил сетевой шнур
- Перед тем как положить инструмент, выключите двигатель и убедитесь в том, что все движущиеся детали полностью остановились

### 4.2. РАСПИЛИВАНИЕ ИЛИ РЕЗКА

- При выполнении работ, при которых рабочий инструмент может задеть скрытую электропроводку или собственный сетевой кабель, держите электроинструмент за изолированные ручки (контакт с находящейся под напряжением проводкой может заряжать металлические части электроинструмента и приводить к удару электрическим током)
- Держите руки подальше от зоны выполнения резки; ни в коем случае не трогайте разрезаемый материал снизу во время резки
- Используйте подходящие металлодетекторы для нахождения скрытых проводов снабжения или наведите справки в местных предприятиях коммунального хозяйства (контакт с электропроводкой может привести к пожару и электрическому удару; повреждение газопровода может привести к взрыву; повреждение водопровода может привести к повреждению имущества или вызвать электрический удар)
- Не используйте деформированные, тупые пилки / диски и т.п. и пилки/диски с трещинами

### 4.3. ШЛИФОВКА

- Пыль от таких материалов, как свинцовосодержащая краска, некоторые породы дерева, минералы и металл, может быть вредна (контакт с такой пылью или ее вдыхание может стать причиной возникновения у оператора или находящегося рядом лиц аллергических реакций и/или респираторных заболеваний); надевайте респиратор

и работайте с пылеудаляющим устройством при включении инструмента

- Некоторые виды пыли классифицируются как канцерогенные (например, дубовая или буковая пыль), особенно в сочетании с добавками для кондиционирования древесины; надевайте респиратор и работайте с пылеудаляющим устройством при включении инструмента

- Следуйте принятым в вашей стране требованиям / нормативам относительно пыли для тех материалов, с которыми вы собираетесь работать

- Используйте инструмент только для сухой шлифовки (попадание воды в инструмент повышает риск поражения электрическим током)

- Не следует прикасаться к движущейся шлифовальной листу

- Не следует использовать изношенную, порванную или сильно загрязненную шлифовальную листы

- При обработке металлической поверхности наблюдается искрение; не следует использовать пылесос, а также нельзя допускать в рабочую зону посторонних людей и воспламеняемые материалы.

## 5. ИСПОЛЬЗОВАНИЕ

- Изменение принадлежности

- Прикрепление аксессуара

Все аксессуары устанавливаются в прибор в аналогичным образом. Для описания установку аксессуаров, используемых сегментированный пильный диск.

**ОПАСНО!** Всегда отключайте от источника питания, прежде чем устанавливать или удалять аксессуары или наждачной бумагой. Если вы не можете отключить от источника питания, может возникнуть внезапно запуском машины и привести к серьезной травме оператора.

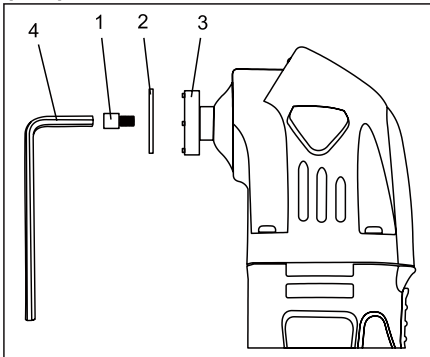


Fig. 1

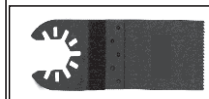


Fig. 1a

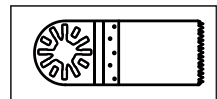


Fig. 1b

1. Отвинтите винты ( 1 ) и шайбу ( 2 ) из держателя аксессуара ( 3 ), повернув винт против часовой стрелки . Используйте шестигранный ключ 5 мм ( Allen ) ( 4 ) , если винт слишком туго , чтобы быть удалены вручную ( рис. 1 ) .

### ПРИМЕЧАНИЯ:

а) Для аксессуаров “ открытой спиной “ ( рис. 1а ) , винтовые лопасти не должны быть удалены. Достаточно слегка ослабьте лезвие , чтобы позволить аксессуар , чтобы проскакивать между аксессуарах шкивов и держателя .

б) Для аксессуаров “ закрытый конец “ ( рис. 1б ) , винт должен быть полностью удален из документа.

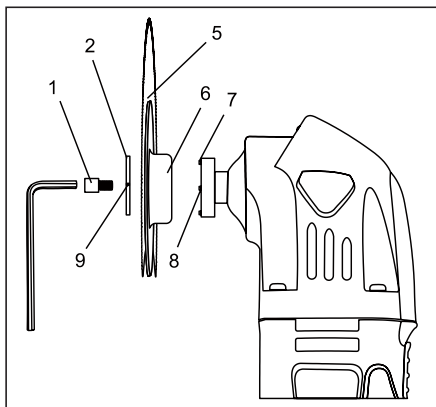


Fig. 2

2. Поместите лезвие (5) держателя аксессуаров (рис. 2).

**ПРИМЕЧАНИЯ:**

а) Убедитесь, что слоты выравнивания (6) совпадают с штифтами (7) Держатель аксессуаров и печатной стороне лезвия направлено к инструменту.

б) лезвие может быть установлен в различных ракурсах или справа от центра, если это необходимо.

3. Pass винты (1) в шайбу (2) и лезвие и вставить его в резьбовое отверстие держателя (8).

4. Поверните винт по часовой стрелке, пока не

затянуты.

**ПРИМЕЧАНИЯ:**

а) Убедитесь, что выпуклая кривая шайбы (9) сталкивается слоты головки винта в конце матча диска слоты в держатель аксессуаров.

б) Убедитесь, что слоты для выравнивания лезвие еще совпадают с пазами в держатель аксессуаров.

5. Затяните винт с шестигранным ключом 5 мм.

**ПРИМЕЧАНИЕ:** Убедитесь, что пазы на лопатки еще совпадают с пазами в кронштейне аксессуаров после того как винт был полностью завернут.

• Установка наждачной бумагой

1. Установите шлифовальную тарелку (1) на инструменте (рис. 3).

2. Плотно прижмите кожу (2) к подложке.

**ПРИМЕЧАНИЯ:** а) Положите наждачную бумагу, так, чтобы отверстия в наждачной бумагой, чтобы соответствовать отверстия в подложке. б) Нажмите наждачную бумагу плотно к основанию.

3. Чтобы удалить наждачной бумагой, просто снимите шкурку от липучке (рис. 4).

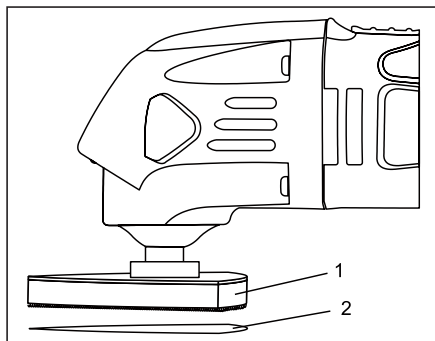


Fig. 3

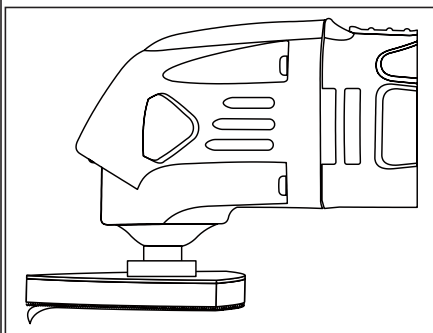


Fig. 4

! своевременно заменить изношенные шлифовальные листы.

! Используйте инструмент со всеми ровархност липучки всегда полностью рокрпита с шлифования лист.

- Включение / выключение
- Включение / выключение инструмента не скользят через коммутатор в положении вперед и назад.

! преди aksesoapat чтобы dokosne рабочая зона, инструмент трябва работать максимальный контроль скорости.

! преди чтобы izklyuchite инструмента трябва чтобы vdignete заготовки.

- Регулировка скорости работы
- Частота регулятора колебаний может регулироваться от низкой до высокой скорости (когда инструмент работает).

- Оптимальная рабочая скорость зависит от материала и может быть определена путем практических испытаний.

- Холдинг и направление инструмента

! на работе, всегда держите инструмент цветной (ы) в черном района (районов) провести.

- Держите вентиляционные отверстия обнаружены.
- Не нажимайте на инструмент очень сильный (сильное давление приводит к сильной жаре и может сократить срок службы устройства).

## 6. СОВЕТЫ

- Использование сегментированной пилы для резки и резки в дерево, гипс, штукатурка и пластмасс (также для резки близко к краям, углы и другие труднодоступные места).

- резка листового Использование вибрации резки и глубокие сокращения дерева, гипса, гипса и мягких пластмасс (также для резки близко к краям, углы и другие труднодоступные места).

## 7. ШУМНОСТИ / ВИБРАЦИИ

- При измерении в соответствии со стандартом EN 60745 уровень звукового давления для этого инструмента составляет 92 дБ (А) и уровень звуковой мощности - 103 дБ (А) (стандартное отклонение: 3 дБ), и вибрации -  $m/c^2$  (по методу для рук)

- при зачистке 8,8  $m/c^2$  (недоверность K = 1,5  $m/c^2$ )

- при резке с помощью погружного пильного полотна 13,9  $m/c^2$  (недоверность K = 1,5  $m/c^2$ )

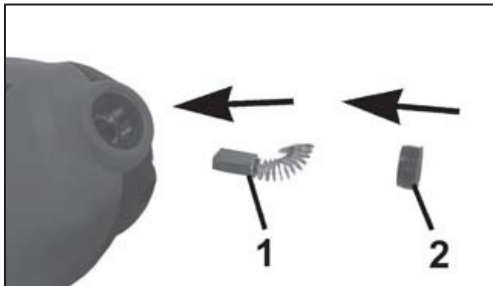
- при резке с помощью сегментированного пильного полотна 7,2  $m/c^2$  (недоверность K = 1,5  $m/c^2$ )

- Уровень вибрации был измерен в соответствии со стандартизированным испытанием, содержащимся в EN 60745; данная характеристика может использоваться для сравнения одного инструмента с другим, а также для предварительной оценки воздействия вибрации при использовании данного инструмента для указанных целей - при использовании инструмента в других целях или с другими/неисправными вспомогательными приспособлениями уровень воздействия вибрации может значительно повышаться

- в периоды, когда инструмент отключен или функционирует без фактического выполнения работы, уровень воздействия вибрации может значительно снижаться

! защищайте себя от воздействия вибрации, поддерживая инструмент и его вспомогательные приспособления в исправном состоянии, поддерживая руки в тепле, а также правильно организовав свой рабочий процесс

## 8. ИЗМЕНЕНИЕ УГОЛЬНЫЕ ЩЕТКИ



Снимите и проверяйте угольные щетки после длительного использования. Замените их при ношении. Щетки должны быть чистыми и свободно скользить вверх и вниз в держателе. Обе щетки должны быть заменены в то же время в паре.

Используйте только ту же самую кисть вашим дилером Райдера.

Используйте отвертку, чтобы отвинтить крышку щеткодержателя, которые охватывают тело машины.

Удалите изношенные щетки и вставьте новый до завинчивания держатель крышки.

## 9. ХРАНЕНИЕ

1. Убедитесь, что прибор хранить в чистом, сухом месте, недоступном для детей месте, когда он не в использовании.

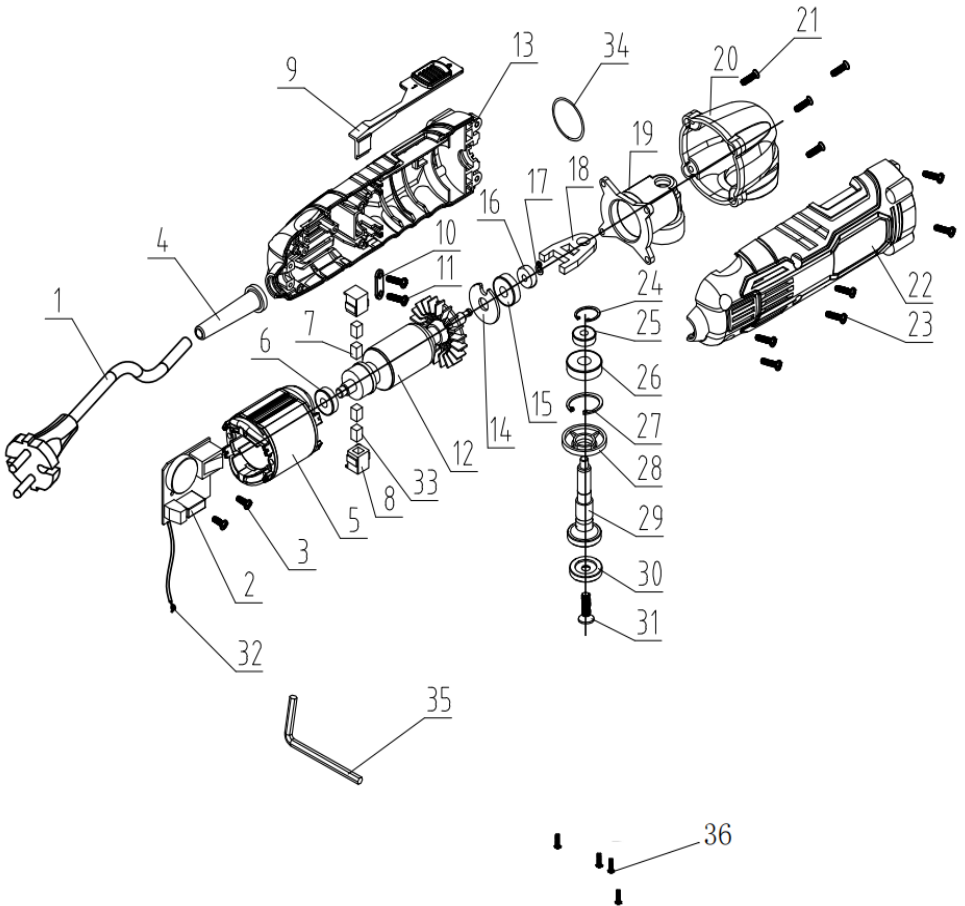
2. Всегда держите ударный гайковерт и вставляет прилагаемый дело.



## 10. Охрана окружающей среды.

Ввиду охраны окружающей среды машины, опции и пакет должен быть передан на рассмотрение соответствующего лечения для повторного использования информации, содержащейся в нем. Для облегчения компонентов переработки, изготовленных из синтетических материалов маркированы соответственно. Не выбрасывайте в бытовой мусор машин! Согласно Директиве 2012/19/ЕС об отходах электрического и электронного устройства и создание в качестве национального правоохранительных который может быть использован более должны собираться отдельно и подвергаться соответствующей обработки для восстановления содержащиеся в нем ценным вторичным сырьем.

**Exploded drawing of Oscillating multi-tool RD-OMT04**



**Spare Parts List of Oscillating multi-tool RD-OMT04**

No.	Description
1	cable
2	speed control board
3	screw ST2.9*10
4	cable sleeve
5	stator
6	bearing 607ZZ
7	carbon brush
8	carbon brush box
9	push button
10	cable pressing plate
11	screw ST3.9*14
12	rotor
13	left housing
14	balance block
15	bearing 608-2RS
16	bearing 625-Z
17	ring
18	Oscillating axle
19	Aluminum head capsule
20	head capsule cover
21	screw ST3.9*18
22	right housing
23	screw ST3.9*16
24	ring
25	bearing 606ZZ
26	bearing 6000-2RS
27	ring
28	dustproof cover
29	output shaft
30	Blade clamp
31	screw M6*20
32	spring
33	carbon brush lining
34	seal ring
35	spanner
36	screw ST3.5*10





# DECLARATION OF CONFORMITY

## Oscillating multi-tool RAIDER RD-OMT04

65

**Euromaster Import Export Ltd. Address: Sofia 1231, Bulgaria, 246 Lomsko shausse Blvd.**

(BG) Декларираме на собствена отговорност, че този продукт е в съответствие със следните стандарти и разпоредби:

(GB) We declare under our sole responsibility that this product is in conformity and accordance with the following standards and regulations:

(D) Der Hersteller erklärt eigenverantwortlich, dass dieses Produkt den folgenden Standards und Vorschriften entspricht:

(NL) Wij verklaren onder onze volledige verantwoordelijkheid dat dit product voldoet aan, en in overeenstemming is met, de volgende standaarden en reguleringen:

(F) Nous déclarons sous notre seule responsabilité que ce produit est conforme aux standards et directives suivants:

(E) Declaramos bajo nuestra exclusiva responsabilidad que este producto cumple con las siguientes normas y estándares de funcionamiento:

(P) Declaramos por nossa total responsabilidade que este produto está em conformidade e cumpre as normas e regulamentações que se seguem:

(I) Dichiariamo, sotto la nostra responsabilità, che questo prodotto è conforme alle normative e ai regolamenti seguenti:

(S) Vi garanterar på eget ansvar att denna produkt uppfyller och följer följande standarder och bestämmelser:

(FIN) Vakuutamme yksinomaan omalla vastuullamme, että tämä tuote täyttää seuraavat standardit ja sääökset:

(N) Vi erklærer under vårt eget ansvar at dette produktet er i samsvar med følgende standarder og regler:

(DK) Vi erklærer under eget ansvar, at dette produkt er i overensstemmelse med følgende standarder og bestemmelser:

(H) Felelősségünk teljes tudatában kijelentjük, hogy ez a termék teljes mértékben megfelel az

alábbi szabványoknak és előírásoknak:

(CZ) Na naši vlastní zodpovednost prohlašujeme, že je tento výrobek v souladu s následujícími standardy a normami:

(SK) Vyhlasujeme na našu výhradnú zodpovednosť, že tento výrobok je v zhode a súlade s nasledujúcimi normami a predpismi:

(SLO) S polno odgovornostjo izjavljamo, da je ta izdelek v skladu in da odgovarja naslednjim standardom ter predpisom:

(PL) Deklarujemy na własna odpowiedzialność, że ten produkt spełnia wymogi zawarte w następujących normach i przepisach:

(LT) Prisiimdami visa atsakomybe deklaruoame, kad šis gaminy s atitinka žemiau paminetus standartus arba nuostatus:

(LV) Apgalvojam ar visu atbildību, ka šis produkts ir saskaĀa un atbilst sekojošiem standartiem un nolikumiem:

(EST) Deklareerime meie ainuvastutusel, et see toode on vastavuses ja kooskõlas järgmistega standardide ja määrustega:

(RO) Declaram prin aceasta cu raspunderea deplina cĀ produsul acesta este En conformitate cu următoarele standarde sau directive:

(HR) Izjavljujemo pod vlastitom odgovorno'stu da je strojem ukladan sa slijedesim standardima ili standardiziranim dokumentima i u skladu sa odredbama:

(RUS) Под свою ответственность заявляем, что данное изделие соответствует следующим стандартам и нормам:

(UA) На свою власну вщповщальнють заявляємо, що дане обладнання вщповщає наступним стандартам і нормативам:

(GR) Δηλώνουμε υπεύθυνα ότι το προϊόν αυτό συμφώνει και τηρεί τους παρακάτω κανονισμούς και πρότυπα:

(MK) Ние под наша лична одговорност дека овој производ е во согласност со следните стандарди и регулативи:

**EN 62841-1:2015**  
**EN 62841-2-4:2014**  
**EN ISO 12100: 2010**  
**EN 55014-1:2017**  
**EN 55014-2: 2015**  
**EN 61000-3-2:2019**  
**EN 61000-3-3:2013**

**2006/42/EO, 2014/30/EC, 2014/35/EC**



**Place&Date of Issue:**  
**Sofia, Bulgaria**  
**OCTOBER 30, 2023**

**Brand Manager:**

**Krasimir Petkov**



## ЕО ДЕКЛАРАЦИЯ ЗА СЪОТВЕТСТВИЕ

Евромастер Импорт Експорт ООД  
Адрес: София 1231, България, "Ломско шосе" 246.

Продукт: Многофункционален инструмент  
Запазена марка: RAIDER  
Модел: RD-OMT04

е проектиран и произведен в съответствие със следните директиви:

2006/42/ЕО на Европейския парламент и на Съвета от 17 май 2006 година относно машините;

2014/30/ЕС на европейския парламент и на съвета от 26 февруари 2014 година за хармонизиране на законодателствата на държавите членки относно електромагнитната съвместимост

2014/35/ЕС на Европейския Парламент и на Съвета от 26 февруари 2014 година за хармонизиране на законодателствата на държавите членки за предоставяне на пазара на електрически съоръжения, предназначени за използване в определени граници на напрежението

и отговаря на изискванията на следните стандарти:

EN 62841-1:2015  
EN 62841-2-4:2014  
EN ISO 12100: 2010  
EN 55014-1:2017  
EN 55014-2: 2015  
EN 61000-3-2:2019  
EN 61000-3-3:2013

„ЕВРОМАСТЕР  
ИМПОРТ - ЕКСПОРТ“  
ООД

Място и дата на издаване:  
София, България  
30 ОКТОМВРИ 2023 г

Бранд мениджър:  
Красимир Петков

**EC DECLARATION OF CONFORMITY**

Euromaster Import Export Ltd.

Address: Sofia 1231, Bulgaria, 246 Lomsko shausse Blvd.

Product: Oscillating multi-tool

Trademark: RAIDER

Model: RD-OMT04

is designed and manufactured in conformity with following Directives:

2006/42/EC of the European Parliament and the Council dated 17-th May 2006 on machinery;  
2014/30/EU of the European parliament and of the council of 26 February 2014 on the harmonisation of the laws of the Member States relating to electromagnetic compatibility  
2014/35/EU of the European Parliament and of the Council of 26 February 2014 on the harmonization of the laws of the Member States relating to the making available on the market of electrical equipment designed for use within certain voltage limits

and fulfils requirements of the following standards:

EN 62841-1:2015  
EN 62841-2-4:2014  
EN ISO 12100: 2010  
EN 55014-1:2017  
EN 55014-2: 2015  
EN 61000-3-2:2019  
EN 61000-3-3:2013



Place&Date of Issue:  
Sofia, Bulgaria  
OCTOBER 30, 2023

Brand Manager:

Krasimir Petkov



## DECLARAȚIE DE CONFORMITATE

Euromaster Import Export Ltd.

Adresa: Sofia 1231, Bulgaria, 246 Lomsko shausse Blvd.

Produs: Sculă multifuncțională

Trademark: RAIDER

Model: RD-OMT04

este proiectat și fabricat în conformitate cu următoarele Directivelor:

Directiva 2006/42 / CE a Parlamentului European și a Consiliului din 17 mai 2006 privind echipamentele tehnice;

Directiva 2014/30 / UE a Parlamentului European și a Consiliului din 26 februarie 2014 privind armonizarea legislațiilor statelor membre referitoare la compatibilitatea electromagnetică

Directiva 2014/35 / UE a Parlamentului European și a Consiliului din 26 februarie 2014 privind armonizarea legislațiilor statelor membre referitoare la punerea la dispoziție pe piață a echipamentelor electrice destinate utilizării în anumite limite de tensiune

este în conformitate cu următoarele standarde:

EN 62841-1:2015

EN 62841-2-4:2014

EN ISO 12100: 2010

EN 55014-1:2017

EN 55014-2: 2015

EN 61000-3-2:2019

EN 61000-3-3:2013



Locul și Data apariției:  
Sofia, Bulgaria  
OCTOBER 30, 2023

Brand Manager:  
Krasimir Petkov

**IZJAVA O USTREZNOSTI**

**Euromaster Import Export Ltd.**  
Naslov: Sofia 1231, Bolgarija, 246 Lomsko shausse Blvd.

Izjavlja, da izdelek: Večnamensko orodje  
Blagovna znamka. RAIDER  
Poimenovanje tipa: RD-OMT04

Skonstruiran in izdelan v skladu z naslednjimi direktivami:

Smernica Európskeho parlamentu a Rady 2006/42 / ES zo 17. mája 2006 o strojových zariadeniach;  
2014/30 / EÚ Európskeho parlamentu a Rady z 26. februára 2014 o harmonizácii zákonov členských štátov týkajúcich sa elektromagnetickej kompatibility  
Smernica Európskeho parlamentu a Rady 2014/35 / EÚ z 26. februára 2014 o zosúladení právnych predpisov členských štátov týkajúcich sa sprístupnenia na trhu elektrických zariadení určených na použitie v rámci určitých obmedzení napätia

Izdelek izpolnjuje potrebne zahteve naslednjih standardov:

EN 62841-1:2015  
EN 62841-2-4:2014  
EN ISO 12100: 2010  
EN 55014-1:2017  
EN 55014-2: 2015  
EN 61000-3-2:2019  
EN 61000-3-3:2013



Kraj in datum izdaje:  
Sofija, Bolgarija  
OCTOBER 30, 2023

Produktni vodja:

Krasimir Petkov

## ГАРАНЦИОННА КАРТА

МОДЕЛ.....

СЕРИЕН № .....

СРОК .....

*(за подробности виж гаранционните условия)*

№, дата на фактура / касов бон.....

### ДАНИИ ЗА КУПУВАЧА

ИМЕ/ФИРМА .....

*(попълва се от служителя)*

АДРЕС.....

*(попълва се от служителя)*

ПОДПИС НА КУПУВАЧА.....

*(запознат съм с гаранционните условия и правилата за експлоатация, изделието е в техническа изправност и окомплектовка)*

### ДАНИИ ЗА ПРОДАВАЧА

ИМЕ/ФИРМА .....

*(попълва се от служителя)*

АДРЕС .....

*(попълва се от служителя)*

ДАТА/ПЕЧАТ .....

### СЕРВИЗЕН ПРОТОКОЛ

Приеман протокол	Дата на приемане	Описание на дефекта	Дата на предаване	Подпис

Централен сервиз: София, бул: "Ломско шосе" 246, тел.: 0700 44 155 (безплатен за цялата страна)

Машините и аксесоарите „RAIDER“ са конструирани и произведени съгласно действащите в Република България нормативни документи и стандарти за съответствие с всички изисквания за безопасност.

**СЪДЪРЖАНИЕ И ОБХВАТ НА ТЪРГОВСКАТА ГАРАНЦИЯ:**  
Търговската гаранция, която "Евромастер Импорт-Експорт" ООД дава за територията на Република България е както следва:

- 36 месеца за всички електроинструменти и бензинови машини от сериите: Raider Industrial, Raider Pro;
  - 36 месеца за физически лица за електроинструменти от сериите: Raider Power Tools, Raider Garden Tools;
  - 12 месеца за юридически лица за електроинструменти от сериите: Raider Power Tools, Raider Garden Tools;
  - 24 месеца за физически лица за инструменти от серията Raider Pneumatic;
  - 12 месеца за юридически лица за инструменти от серията Raider Pneumatic;
  - 24 месеца за физически лица за всички бензинови машини от сериите: Raider Power Tools и Raider Garden tools
  - 12 месеца за юридически лица за всички бензинови машини от сериите: Raider Power Tools и Raider Garden tools
  - 24 месеца за физически лица за всички крикове, ръчни машини, газови и дизелови calorифери от серията Raider Power Tools;
  - 12 месеца за юридически лица за всички крикове, ръчни машини, газови и дизелови calorифери от серията Raider Power Tools
- Търговската гаранция е валидна при предоставяне на гаранционна карта попълнена правилно в момента на закупуване на машината и фискален касов бон или фактура. Гаранционната карта трябва да съдържа модел, серийн номер, име подпис и печат на търговеца продал машината, подпис от страна на клиента, че е запознат с гаранционните условия и датата на покупката. Непопълнени или подправени гаранционни карти са невалидни. Машините трябва да се използват само по предназначение и в съответствие с инструкцията за употреба. За да се гарантира безопасната работа е необходимо клиента да се запознае добре с инструкциите за употреба на машината, правилата за безопасност при работа с нея и конкретното и предназначение.

Машината изисква периодично почистване и подходяща поддръжка.

**ГАРАНЦИЯТА НЕ ПОКРИВА:**

- износване на цветното покритие на машината;
- части и консумативи, които подлежат на износване, причинено от ползването като например: грес и масло, четки, водачи, опорни ролки, тампони, гумени мащони, задвижващи ремъци, спирачки, гъвкав вал с жило, лагери, семеринги, бутало с ударник на такери и др.;
- допълнителни аксесоари и консумативи като: ръкохватки, струйник, кутии, свердела, дискове за рязане, сечачи ножове, вериги, шукурки, ограничители, полир-шайби, патронници (захвати и държачи на режещия инструмент), макарата за корда и самата корда за косачки и др.;
- ръчен стартерен механизъм и запалителна свещ;
- настройка на режима на работа;
- стоящите електрически предпазители и крушки;
- механични повреди на корпуса и всички външни елементи на изделието, включително декоративни;
- предпазители за очи, предпазители за режещи инструменти, гумирани плочи, закопчалки, линеали и др.;
- захранващ кабел и щепсел;
- цялостните повреди на инструментите, причинени от природни бедствия, като пожари, наводнения, земетресения и др.;

**ОТПАДАНЕ НА ГАРАНЦИЯТА:**

Фирма "Евромастер И/Е" ООД не е отговорна за повреди причинени от трети лица, като „Електронадбителни дружества“, повреди от външен характер, като токови удари, нестандартни захранващи напрежения и има правото да откаже гаранционното обслужване при:

- несъответстващ (или непълноценен) серийн номер на изделието с този попълнен на гаранционната карта;
- залепен или липсващ идентификационен етикет на машината;
- повреди възникнали при транспорт, неправилно съхранение и монтаж на машината;
- направен опит за неотгоризирана сервизна намеса в неутъпномощена сервизна база;
- повреди, които са причинени в следствие на неправилна употреба (неспазване инструкцията за експлоатация) на машината от страна на клиента или трети лица;
- повреди причинени в резултат на използването на машината в друга среда освен препоръчаната от производителя (влажност, температура, вентилация, напрежение, запрашеност и др.);
- повреди, причинени от попадане на външни тела в машината;
- повреди, причинени в следствие на небрежно боравене с машината;
- повреди причинени от работа без въздушен филтър или силно замърсен такъв;
- при неправилно съотношение на бензин/двухтактово масло, водещо до блокиране на двигателя
- повреда в следствие неправилно поставен или незаточен режещ инструмент;
- повреда на редукторната кутия (предавката), причинена от недостатъчно добро смазване (с грес) на същата или механичен удар по задвижващата ос.
- повреда на ротор или статор, изразяваща се в слепване между тях, следствие от стояване на изолациите, причинено от продължително претоварване;
- повреда на ротор или статор причинена от претоварване или нарушена вентилация, изразяваща се в промяна на цвета на колектора или намотките;
- натрупан нагар или запушен ауспух – резултат от предозиране на количеството масло в двухтактовата смес.
- липса на масло за режещата верига или незаточена (изхабена) верига;
- запушена горивна система;
- липсват защитни дискове, опорни плотове или други компоненти които са част от конструкцията на инструмента и са предназначени за осигуряването на безопасната му и правилна експлоатация;
- захранващият кабел на инструмента е удължаван или подменен от клиента;
- повредата е причинена от претоварване или липса на вентилация, недостатъчно или неправилно смазване на движещите се компоненти на изделието;
- износване или блокирани лагери поради претоварване, продължителна работа или прах;
- разбито лагерно гнездо от блокиран лагер или разбита втулка;
- разбито шпоново или резбово съединение;
- повреда в ел.ключ или електронно управление причинена от прах или счупване;
- повредена редукторна кутия (глава) причинено от застопоряващия механизъм;
- поява на необичайна хлабина между бутало и цилиндър в резултат на претоварване, продължителна работа или прах;
- затягане между бутало и цилиндър в резултат на претоварване, продължителна работа или прах;

- повредено центробежно колело и спирачка (променен цвят)
- дължи се на работа с блокирана спирачка;
- спуквания по корпуса, причинени от неправилен монтаж на свързващи тръби, фитинги и подобни;
- липса на компоненти които са част от конструкцията на инструментата и са предназначени за осигуряването на безопасността му и правилна експлоатация;
- на всички водни помпи (без потопяемите) и хидрофори трябва да бъде монтиран възвратен клапан на входящия отвор. При хидрофорите периодично се проверява налягането на металния контейнер(налягането трябва да бъде в границите 1.5 – 2 bar).

**ВНИМАНИЕ!** Хидрофорите Raider с механичен пресостат не изключват автоматично при липса на вода!

- повреда причинена от работа „на сухо“ без вода, която се изразява в деформация на уплътненията и компонентите на помпената част.

- повреди причинени от замръзване и прекомерно прегряване;

Срокът за отремонтване на приети в сервиза машини е в рамките на един месец.

Сервизите не носят отговорност за машини, не потърсени от собствениците им един месец след законния срок за ремонт!

Търговската гаранция за батерии и зарядни устройства, която "Евромастер Импорт-Експорт" ООД дава за територията на Република България, е както следва:

- 18 месеца за батерията и зарядното устройство от сериите: Raider Industrial, Raider Pro;
- 12 месеца за батерията и зарядното устройство от сериите: Raider Power Tools, Raider Garden Tools;

Гаранционният срок започва да тече от датата на закупуване. Гаранцията покрива всички дефекти, възникнали при правилно ползване на батерията и зарядното устройство, съобразно инструкцията за употреба. "Евромастер Импорт-Експорт" ООД осигурява гаранция, приложима при изброените по-долу условия, чрез безплатно отстраняване на дефекти на продукта, за които в рамките на гаранционния срок може да се докаже, че се дължат на дефекти в материала или при производството. Търговската гаранция е валидна при предоставяне на гаранционната карта на машината, попълнена правилно в момента на закупуване на продукта и фискален касов бон или фактура. Гаранционната карта трябва да съдържа модел и сериен номер на акумулаторната машина, окомплектована с батерия и зарядно устройство, име, подпис и печат на търговеца/продавача комплекта акумулаторен електроинструмент, подпис от страна на клиента, че е запознат с гаранционните условия и датата на покупката.

Гаранцията не покрива:

- износване на цветното покритие на батерията и зарядното устройство;
- повреди възникнали при транспорт, механични повреди /на корпуса и всички външни елементи на батерията и зарядното, включително декоративни/, при други външни въздействия и природни бедствия като пожари, наводнения, земетресения;
- дефекти от амортизация, нормално износване и изхабяване;
- Гаранцията за батерията и зарядното устройство отпада в случаите на:
  - несъответстващ (или непълнен) сериен номер на комплекта акумулаторен електроинструмент с този попълнен на гаранционната карта;
  - нарушение на целостта, изтриване или липса на етикета на

производителя върху батерията и зарядното устройство;

- всички случаи на повреди, причинени от неправилна употреба (неспазване инструкцията за експлоатация), изпускане, удар, заливане с течности, небрежно боравене, и в случаи, че всички клетки в батерията са изтощени под критични минимум;
- зареждане с неоригинални зарядни устройства, хранващи кабел на зарядното устройство е удължаван или подменян от клиента, или други външни въздействия в противоречие с изискванията на производителя;
- когато е правен опит за ремонт, монтаж, демонтаж, модификация от потребителя или промени от неупълномощени лица или фирми;
- при използване на батерията и зарядното устройство не по предназначение;
- повреди причинени в резултат на използването и съхранението на батерията и/или зарядното в друга среда освен препоръчаната от производителя (влажност, температура, вентилация, напрежение, запрашеност и др.);
- при токови удари, гръмотевички, наводнения, пожари, други външни въздействия;
- при работа с нестандартна хранваща мрежа и с други неподходящи или нестандартни устройства;
- Срокът за отремонтване на приети в сервиза батерии и зарядни устройства е в рамките на срока за ремонт- един месец, след който сервизите не носят отговорност в случай, че не са потърсени.

Законовата гаранция е съгласно изискванията на ЗЗП и Закон за предоставяне на цифрово съдържание и цифрови услуги и за продажба на стоки. При несъответствие на стоките потребителят има правни средства за защита срещу продавача, които не са свързани с разходи за него, като търговската гаранция не засяга тези средства за защита на потребителя; Независимо от търговската гаранция продавачът отговаря за липсата на съответствие на потребителската стока с договора за продажба съгласно гаранцията по чл. 33 – 38 (Закон за предоставяне на цифрово съдържание и цифрови услуги и за продажба на стоки).

Чл. 33. (1) Когато стоките не отговарят на индивидуалните изисквания за съответствие с договора, на обективните изисквания за съответствие и на изискванията за монтиране или инсталиране на стоките, потребителят има право:

1. да предяви рекламация, като поиска от продавача да приведе стоката в съответствие;
2. да получи пропорционално намаляване на цената;
3. да развали договора.

(2) В случаите по ал. 1, т. 1 потребителят може да избере между ремонт или замяна на стоката, освен ако това се окаже невъзможно или би довело до непропорционално големи разходи за продавача, като се вземат предвид всички обстоятелства към конкретния случай, включително:

1. стойността, която би имала стоката, ако нямаше липса на съответствие;
2. значимостта на несъответствието, и
3. възможността да бъде предоставено другото средство за защита на потребителя без значително неудобство за потребителя.

(3) Продавачът може да откаже да приведе стоката в съответствие, ако ремонтът и замяната са невъзможни или ако биха довели до непропорционално големи разходи за него, като се вземат предвид всички обстоятелства, включително тези по ал. 2, т. 1 и 2.



(4) Потребителят има право на пропорционално намаляване на цената или да развали договора за продажба в следните случаи:

1. продавачът не е извършил ремонт или замяна на стоката съгласно чл. 34, ал. 1 и 2 или, когато е приложимо, не е извършил ремонт или замяна съгласно чл. 34, ал. 3 и ал. 4 или продавачът е отказал да приведе стоката в съответствие съгласно ал. 3;

2. появи се несъответствие въпреки предприетите от продавача действия за привеждане на стоката в съответствие; при несъответствие на стоки с дълготрайна употреба и на стоки, съдържащи цифрови елементи, продавачът има право да направи втори опит за привеждане на стоката в съответствие в рамките на срока на гаранцията по чл. 31;

3. несъответствието е толкова сериозно, че оправдава незабавно намаляване на цената или разваляне на договора за продажба, или

4. продавачът е заявил или от обстоятелствата е ясно, че продавачът няма да приведе стоката в съответствие в разумен срок или без значително неудобство за потребителя.

(5) Потребителят няма право да развали договора, ако несъответствието е незначително. Тежестта на доказване за това дали несъответствието е незначително се носи от продавача.

(6) Потребителят има право да откаже плащането на оставаща част от цената или на част от цената, докато продавачът не изпълни своите задължения за привеждане на стоката в съответствие.

Чл. 34. (1) Ремонтът или замяната на стоките се извършва безплатно в рамките на разумен срок, считано от уведомяването на продавача от потребителя за несъответствието и без значително неудобство за потребителя, като се вземат предвид естеството на стоките и целта, за която са били необходими на потребителя.

(2) За стоки, различни от стоките, съдържащи цифрови елементи, ремонтът или замяната на стоките се извършва безплатно в рамките на един месец, считано от уведомяването на продавача от потребителя за несъответствието и без значително неудобство за потребителя, като се вземат предвид естеството на стоките и целта, за която са били необходими на потребителя.

(3) Когато несъответствието се отстранява чрез ремонт или замяна на стоките, потребителят предоставя стоките на разположение на продавача. При замяна на стоките продавачът взема заменените стоки обратно от потребителя за своя сметка.

(4) Когато извършването на ремонт изисква демонтирането на стоките, които са били инсталирани съобразно тяхното естество и цел, преди да се появи несъответствието, или когато тези стоки трябва да бъдат заменени, задължението на продавача да ремонтира или да замени стоките включва демонтирането на стоките, които не съответстват, и инсталирането на заместващите стоки или на ремонтирания стоки, или поемане на разходите за демонтиране и инсталиране на стоките.

(5) Потребителят не дължи заплащане за обичайната употреба на заменените стоки за времето преди тяхната замяна.

Чл. 35. Намаляването на цената е пропорционално на разликата между стойността на получените от потребителя стоки и стойността, която биха имали стоките, ако нямаше липса на съответствие.

Чл. 36. (1) Потребителят упражнява правото си да развали договора чрез заявление до продавача, с което го уведомява за решението си да развали договора за продажба.

(2) Когато несъответствието се отнася само за някои от стоките, доставени съгласно договора за продажба, и е налице основание за разваляне на договора съгласно чл. 33, потребителят има право да развали договора за продажба само по отношение

на тези стоки, които не съответстват, както и по отношение на всички други стоки, които е придобил заедно със стоките, които не съответстват, ако не може разумно да се очаква, че потребителят ще се съгласи да запази само стоките, които съответстват.

(3) Когато потребителят развали договора за продажба изцяло или частично само по отношение на някои от доставените съгласно договора за продажба стоки, потребителят връща тези стоки на продавача без неоправдано забавяне и не по-късно от 14 дни, считано от датата, на която потребителят е уведомил продавача за решението си да развали договора за продажба. Крайният срок се смята за спазен, ако потребителят е върнал или изпратил стоките обратно на продавача преди изтичането на 14-дневния срок. Всички разходи за връщане на стоките, в т.ч. експедиране на стоките, са за сметка на продавача.

(4) Продавачът възстановява на потребителя заплатената цена за стоките след тяхното получаване или при представяне на доказателство от потребителя за тяхното изпращане на продавача. Продавачът е длъжен да възстанови получените суми, като използва същото платежно средство, използвано от потребителя при първоначалната трансакция, освен ако потребителят е изразил изрично си съгласие за използване на друго платежно средство и при условие че това не е свързано с разходи за потребителя.

Чл. 37. (1) Потребителят може да упражни правата си по този раздел, както следва:

1. за стоки, различни от стоки, съдържащи цифрови елементи, в срок до две години, считано от доставянето на стоката;

2. за стоки, съдържащи цифрови елементи, когато договорът за продажба предвижда еднократно предоставяне на цифрово съдържание или цифрова услуга, независимо от това дали несъответствието се дължи на физическите или цифровите елементи на стоката, в срок до две години, считано от доставянето на стоката и предоставянето на цифровото съдържание или цифровата услуга или в рамките на периода от време, посочен в чл. 31, ал. 1 и 2, без да се възпрепятства прилагането на чл. 28, ал. 3, т. 1;

3. за стоки, съдържащи цифрови елементи, когато договорът за продажба предвижда непрекъснато предоставяне на цифрово съдържание или цифрова услуга за определен период от време, независимо от това дали несъответствието се дължи на физическите или цифровите елементи на стоката, в срок до две години, считано от доставянето на стоката и от започването на непрекъснато предоставяне на цифровото съдържание или цифровата услуга;

4. за стоки, съдържащи цифрови елементи, когато договорът за продажба предвижда непрекъснато предоставяне на цифрово съдържание или цифрова услуга за период, по-дълъг от две години, и несъответствието се дължи на цифровите елементи на стоката, потребителят може да упражни правата си по този раздел в рамките на срока на действие на договора.

(2) Срокът по ал. 1 спира да тече през времето, необходимо за извършване на ремонт или замяна на стоката.

(3) Упражняването на правото на потребителя по ал. 1 не е обвързано с други срокове за предявяване на иск, различни от тези по ал. 1.

Чл. 38. Продавачът, който отговаря за несъответствие на стоките, дължащо се на действие или бездействие, включително на пропуск да се предоставят актуализации на стоки, съдържащи цифрови елементи, от страна на лице на предходен етап от веригата от търговски сделки, има право на иск за обезщетение за претърпени вреди срещу лицето или лицата, които са причинили несъответствието.

# RAIDER®

**SC EUROMASTER SRL**  
STR. DRUMUL GARII OTOPENI NR 6, OTOPENI, ILFOV  
TEL/FAX: 021.351.01.06

## CERTIFICAT DE GARANTIE

Nr. \_\_\_\_\_ din \_\_\_\_\_

Denumirea produsului \_\_\_\_\_

Seria de fabricatie a produsului \_\_\_\_\_

Caracteristici tehnice \_\_\_\_\_

Garanție comercială: PRODUS DE UZ GOSPODĂRESC: Termen de garanție: 24 luni de la data vânzării către persoanele fizice și 12 luni pentru persoanele juridice

\*Durata medie de utilizare: 36 luni.

Vandut prin societatea \_\_\_\_\_ din localitatea

\_\_\_\_\_ str. \_\_\_\_\_ nr. \_\_\_\_\_ cu

factura /bonul nr. \_\_\_\_\_ din data \_\_\_\_\_

Cumparator \_\_\_\_\_

Data cumpararii produsului \_\_\_\_\_

**Do it wise, not twice!**

 euromaster

[www.euromaster-romania.ro](http://www.euromaster-romania.ro)

## **Garantia presupune repararea gratuita a defectelor datorate producatorului, in cadrul termenului de garantie**

1. Vanzatorul care comercializeaza produsul are obligatia sa faca demonstratia de functionare a produsului si sa explice consumatorului modul de utilizare al acestuia, in cazul in care consumatorul solicita acest lucru.
2. Produsul defect va fi receptionat de catre unitatea de service de care apartine, aceasta efectuand diagnosticarea defectului.
3. Unitatea service are obligatia de a efectua diagnosticarea, expertizarea si depanarea, in perioada de garantie, gratuit, in cel mult 15 zile de la data inregistrarii reclamației consumatorului. In cazul in care produsul nu poate fi reparat, el va fi inlocuit imediat dupa ce se constata imposibilitatea folosirii acestuia, cu un produs similar, acordandu-se un nou termen de garantie care va curge de la data preschimbării produsului sau i se va restitui beneficiarului contravaloarea produsului. Agentul economic -SC EUROMASTER SRL- are aceleasi obligatii atat pentru produsul inlocuit, cat si pentru cel vandut initial.
4. Durata termenului de garantie se prelungeste cu perioada trecuta de la data la care consumatorul a reclamat defectarea produsului, pana la data repunerii in functiune a acestuia, acest fapt fiind inscris in certificatul de garantie de catre unitatea service care a executat reparatia.
5. Pentru a beneficia de garantie, cumparatorul are obligatia de a respecta instructiunile de utilizare/ intretinere predate de vanzator o data cu produsul si de a nu permite interventii asupra produsului din partea unor persoane neautorizate.
6. In cazul unor defectiuni aparute in cadrul termenului de garantie, cumparatorul se va prezenta la vanzator sau unitatea service agreata de catre producator cu produsul defect, bonul /factura de cumparare, certificatul de garantie si reclamația referitoare la deficiențele produsului.
7. SC EUROMASTER SRL este obligata fata de consumator, pentru produsul reclamat in cadrul termenului de garantie, sa asigure si sa suporte toate cheltuielile pentru repararea sau inlocuirea acestuia, precum si cheltuielile de diagnosticare, expertizare, ambalare si transport.
8. Producatorul si vanzatorul sunt exonerati de obligatiile lor privind garantia, daca defectiunea s-a produs din cauza nerespectării de către consumator a instructiunilor de utilizare, intretinere, manipulare, transport, depozitare, cuprinse in documentatia care insoteste produsul.
9. **SC EUROMASTER SRL nu raspunde de defectiunile aparute asupra urmatoarelor piese si subansamble : perii colectoare, discuri de taiere, curele, rulmenți, cutite, lanțuri, bujii, lame de ghidare, acumulatori, burghie, dalti, mandrine, cabluri de tractiune si de transmisie, bobine cu fir de taiere, filtre de aer, filtre de benzină, furtune, demarou, tije metalice, capace si protectii de plastic sparte in urma lovirii produsului de către client, și/sau in urma transportului ce nu a fost asigurat de SC EUROMASTER SRL. De asemenea, producatorul nu raspunde de defectiunile aparute in urma nerespectării cantitatilor de amestec ( benzină și ulei ) de către client, suprasolicitarea produsului (nerespectarea timpului de lucru și de pauză a produselor) sau de utilizarea în alte scopuri decât cel precizat, respectiv uz gospodăresc – hobby. Debitarea cu disc diamantat uscat a materialelor de constructie (beton, caramida, ceramica, etc) , demontarea de către client sau persoane neautorizate, duce la pierderea garanției, precum și la suportarea costurilor de: reparatie, ambalare, depozitare și transport de către client in cazul eventualelor depanări.**
10. SC EUROMASTER SRL este obligata sa asigure repararea sau inlocuirea gratuita a produsului dupa expirarea termenului de garantie, in cazul in care defectiunea s-a datorat unor vicii ascunse, confirmate prin expertize tehnice efectuate de un organism neutru, aparute in cadrul duratei medii de utilizare a acestuia, caz in care cheltuielile aferente reparatiilor vor fi suportate de către vanzator.
11. In perioada de postgarantie, **depanarea produsului se va efectua contra cost, la solicitarea clientului.**
12. Pentru lucrarile de reparatie ce nu au necesitat inlocuirea unor piese, prestatorul va acorda obligatoriu o garantie de cel puțin 3 luni.

**LISTA CENTRELOR SERVICE AUTORIZATE**

- **BUCUREȘTI:** STECO SRL - Str. Precupetii Vechi, nr.29, Tel:0723.686.274
  - **BUCUREȘTI:** EUROMASTER SRL - Drumul Garii Otopeni nr 6, Otopeni, Ilfov, Tel:021.3510106
  - **BUCUREȘTI:** ALFA ENERGY SERVICE SRL - Bd Timisoara nr 82 sect 6, Tel: 0760.424.528
  - **BACAU:** COMELECTRO BG SRL - Str. Energiei, nr. 34-36, Bacău, Tel:0234 519 963
  - **BAIA MARE:** PIATETA SRL - Str.Pasunii nr 1/6 , Tel: 0262-277266
  - **CĂLĂRAȘI:** ȘTEFAN ALEX SRL- Str.Parcului Bl.K4,ScE,Ap.1, Tel:0735.199.024
  - **CRAIOVA:** MOSTOLES SRL - Str. Braila, nr.45, Tel: 0762.941.611.
  - **CURTEA DE ARGEȘ:** VIVA METAL DECOR SRL- Str. Albești Nr. 10 ( În Incinta Fostei Autobaze Zenit); Tel:0722.531.168 / 0732.148.633
  - **IAȘI:** P&D POLIDOM SRL ( DOAR SCULE ELECTRICE) - Str. Morilor, nr. 68, Tel:0726.010.110
  - **MIERCUREA CIUC:** GRIMMAULD SERVICE SRL - Str. Harghita, Nr.29, Tel:0740044574
  - **NEAMT:** TEHNOHOBY IMPEX SRL - Str. Obor, Bl.O2, Parter , Piatra Neamt, Tel:0233236333
  - **ODORHEIUL SECUIESC :** II GHIORY FERENC, Str. Baii Sarate, Nr.38, Tel: 0743986648
  - **PITEȘTI:** CONTACT TOP SERVICE SRL – Str. Constantin Brancoveanu 2, Tel:0746 889 424
  - **PITEȘTI :** GREBO 2003 SRL, CALEA CAMPULUNG, Nr.647, Piatra Neamt Tel:0740003344
  - **PLOIEȘTI:** SUPER GARDEN TECH – Str. Ștrandului, nr. 11-13, Tel:0734 467 171
  - **RÂMNICU VÂLCEA:** ELECTROSANDU SRL - Str.Ariniilor,nr.78, Tel:0372.934.304/ 0726.294.813
  - **ROMAN:** EUROTECHNIC SRL, B-dul.Roman Musat,BI.3,parter, Tel:0727 743 214
  - **SUCEAVA:** TOP STRONG SRL-D - Calea Unirii nr.35( incinta IRIC), Tel:0758.079.782
  - **TG. MUREȘ:** ALTISAN SERVICE TEAM SRL- Piața Bolyai, nr. 9, Tel:0740.019.726
  - **TULCEA:** ABC INTERNATIONAL SRL - Str.Babadag nr.5,Bloc1,Sc.A,Parter; Tel:0240.518.260
  - **TG. JIU:** MKNICK SRL D - Str. Victoriei, nr.287, Tel:0765332581.
  - **DEVA:** TRANSILVANIA UNISERV SRL - Str. Horia,BI.5,Parter, Tel:0722.373.177.
  - **ORADEA:** ERMEKO TRADE SRL - Str. Fabricii Nr.2, Tel:0740232273
  - **TIMISOARA:** ROCK GARDEN SRL - Str. Closca , Nr.21, Tel:0744870373
  - **ORAVITA:** CONDOR-EX SRL- str. CLOSCA, NR. 33 C, Tel: 0760 257 979
  - **ARAD:** DUO LEND SRL- Com.Vladimirescu, Str.4, Nr.2, Tel: 0742020909
14. Evidența reparațiilor în perioada de garanție

Nr. Crt	Data reclamație	Data rezolvare reclamație	Reparatie executata /piese înlocuite	Prelungire garanție	Garanție pt. service semnătură depanator	Nume și	Semnătură consumator
1.							
2.							
3.							

**IMPORTATOR:**  
**SC Euromaster SRL**

**VÂNZĂTOR:**  
**Semnătură / ștamp**

**15. AM CITIT CONDIȚIILE DE ACORDARE A GARANȚIEI ȘI AM LUAT LA CUNOȘTINȚĂ. NU AM OBIECȚIUNI (SEMNĂTURA CONSUMATORULUI)**

Prezentul certificat de garanție este în conformitate cu prevederile HG 449/2003, privind comercializarea produselor și garanțiile asociate cu OG 21/2008 și OG 174/2008 cu modificările și completările ulterioare republicate și nu afectează drepturile consumatorilor. Prezentul nu afectează drepturile cumpărătorului conferite consumatorilor prin L 449/2003, republicata.

Produsul beneficiază de o garanție legală de conformitate de 24 luni (2 ani).Existența garanției legale de conformitate și a celei comerciale nu exclude existența garanției de viciu ascuns conform OG 21/2008, cu modificările și completările ulterioare republicate și a codului civil.

Elektroinstrumenti „RAIDER” su konstruisani i proizvedeni u saglasnosti sa normativnim dokumentima i standardima u skladu sa svim zahtevima za bezbednost koji važe na teritoriji Srbije

## Sadržaj i obuhvat trgovačke garancije

### Uslovi garancije

Garantni rok na teritoriji Srbije je 2 godine i teče od datuma kupovine elektrouredjaja.

Kupac-korisnik elektrouredjaja ima pravo na besplatnu popravku u osiguranom garantnom periodu, ako je garantni list popunjen ispravno potpisan i pečatiran od strane prodavca koji je uređaj prodao, potpisan od strane kupca kojim potvrđuje da je upoznat sa uslovima garancije i fiskalni račun kojim potvrđuje datum kupovine uređjaja.

Za popravku i reklamaciju se primaju samo dobro očišćene mašine!

Popravka kvara priznatog sa naše strane u garantnom roku se izvršava na sledeći način: po našem izboru mi popravljamo pokvareni uređaj besplatno ili ga menjamo za nov i garantni rok se ne obnavlja.

Uređaj treba da se koristi strogo po instrukcijama navedenim u uputstvu za upotrebu.

Za bezbedan rad sa elektrouređajem neophodno je da kupac pre početka upotrebe aparata pažljivo pročita uputstvo za upotrebu, zatim uputstvo za bezbednost pri radu i naravno da koristi uređaj za to za šta je neamenjen. Uređaj zahteva periodično čišćenje i adekvatno održavanje.

### Garancija ne pokriva:

- ishabanu boju elektroaparata
- delovi i potrošni materijal koji podleže habanju prilikom upotrebe kao što su: grejs, ulje, četke, valjci, i dr.
- dodatni pribor i potrošni materijal kao što: rukohvati, baterije, kutije, dodatci za napajanje, svrdla, diskovi za sečenje, noževi, lanci, šmirgle, graničnici, kabli i dr.
- električni osigurači i sijalice
- mehanička oštećenja na telu aparat, dekorativni elementi na aparatu, štitnici za oči, štitnici za dodatke za sečenje, gumene ploče, učvršćivači, lenjiri, kabal i utičnica.
- celokupna oštrenja aparata nasatala kao posrdica požara, poplava, zemljotresa i dr.

### Otkaz garancije

Pravo da otkáže popravku (remont) u garantnom roku ima u sledećim slučajevima:

- Neodgovarajući (ili ne popunjen) serijski broj proizvoda u poredjenju sa serijskim brojem koji je upisan na garantni list
- Identifikaciona nalepnica proizvoda je izbrisana ili je nema.
- Ako je neko iz neovlašćenog servisa već pokušao da popravi aparat.
- Kvar je nastao kao posledica nepravilne upotrebe aparata ( nisu poštovane instrukcije navedene u uputstvu za upotrebu) ot strane kupca ili drugih lica.
- Oštećenja su nastala usled nemarne upotrebe aparata.
- Oštećenje rotora ili statora u vidu slepljivanja nastala kao posledica topljenja izolacije a prouzrokovana prekomernom upotrebom aparata.
- Oštećenje rotora ili statora posledica preopterećenja ili oštećenog sistema za ventilaciju koja se manifestuje ravnomernim potamnivanjem kolektora ili zavojnica.
- Nedostaju zaštitni diskovi, ili drugi delovi uređjaja koji su deo konstrukcije aparata i imaju za cilj da osiguraju bezbedan rada sa aparatom prilikom pravilne upotrebe.
- Kabal za napajanje aparata je produžavan ili menjan od strane kupca.
- Šteta naneta preopterećenjem, zbog nedostatka ventilacije ili nedovoljnog podmazivanja pokretnih komponenti.
- Sklonjeni lageri zbog preopterećenja ili dugotrajne upotre.

Rok za popravku uređjeja koji je primljen u servis je 45 dena.

Ovlašćeni servis ne snosi odgovornost za aparate koje vlasnik nije došao da preuzme mesec dana nakon isteka zakonskog roka za popravku!





Електричните апарати “Рајдер” се дизајнирани и произведени во согласност со нормативните документи и стандарди во согласност со сите барања за безбедност што се применуваат.

### Содржината и опфат на гаранцијата

#### Услови на Гаранцијата

Рокот на гаранцијата се наведува во гарантниот лист и важи од датумот на купување на производот. Купувачот/Корисникот на електричната опрема имаат право на бесплатни поправки на уредот доколку истиот е во гарантираниот период, доколку гарантниот лист е правилно пополнети со потпис и печат од страна на продавачот кој го продал уредот, потпишан од страна на купувачот кој потврдува дека е запознаен со условите на гаранцијата и со фискална сметка или фактура која го потврдува датумот на купување на електричниот апарат.

За поправка и рекламација ќе бидат примени само добро исчистени машини! Поправката на дефекти признати од наша страна во гарантираниот рок се изведува на следниот начин: по наш избор ги поправаме дефектните уреди бесплатно или ги менуваме за нови доколку се во гарантиниот рок и доколку не е можно сервисирање.

Уредот треба да се користи строго по упатствата и прописите пропишани во упатството.

За безбедно работење со електричниот уред неопходно е купувачот пред да започне со користење на уредот, да се запознае со упатството за употреба, да се запознае со ставките за безбедност при работа и да го користи уредот за тоа што е наведено во упатството. Уредот бара периодично чистење и адекватно одржување.

#### Гаранцијата не опфаќа:

- Губење на бојата на машината.
- Делови и потрошни материјали кој подлежат на абеење при употреба, како што се: маст, масло, четкици, водичи, ваљаци, ролки, подлошки, погонски ремени, флексибилно вратило, лагери, семеринги, клип, работно тркало и др.
- Опрема и материјали како што се: Рачки, кабли, батерии, кутии, додатоци за напојување, бургии, дискови за сечење, ножеви ланци, шмиргли, граничници, конец за сечење и др.
- Стопени електрични осигурувачи и заштити
- Механички оштетувања на телото на уредот, декоративни елементи.
- Заштита за очите, заштита за сечење, гумирани плочки, затварачи, мерила и др.
- Кабел и приклучоци.
- Целокупно оштетување на апаратот настанато како последица од пожар, поплава, земјотрес и сл.
- Поништување на гаранцијата
- Правото да се поништи поправката (ремонт) во рамките на гарантниот период е во следниве случаи:
  - Серискиот број заведен во гаранцијата не одговара со серискиот број на машината.
  - Налепницата за идентификација залепена на производот е избришана или е исчезната.
  - Доколку друго лице кое не е овластениот сервис се обиде да го поправа уредот.
  - Доколку не се појави како резултат на несоодветна употреба на уредот (не следи ги инструкциите наведени во упатството) од страна на купувачот или друго лице.
  - Дефектот е предизвикан од невнимателна употреба со апаратот
  - Оштетувања предизвикани од работа на несоодветни (или лошо поставени) елементи за сечење
  - Оштетувањата на роторот или статорот настанале како последица на топењето на изолацијата предизвикано од прекумерно користење на апаратот.
  - Оштетувањата на роторот или статорот резултат на преоптоварување или оштетен на системот за вентилација која се манифестира со рамномерно потемнување на колекторот или намотката.
  - Недостигаат заштитните дискови, или други делови кои се дел од составната опрема и се наменети за да се обезбеди безбедно работење со уредот кога се користи правилно.
  - Електричниот кабел на машината е продолжен или замени од страна на корисникот.
  - Оштетувања на уредот од преоптеретување, лоша вентилација и од недоволно подмачкување на подвижните делови
  - Оштетени лагери поради преоптоварување или долготрајна работа.
  - Скршено легло за лагери од страна на блокиран лагер
  - Некомплетен заб на запчаникот (скршен, изабен)
  - Скршено шпонково или вилушесто лежиште
  - Оштетувања во електриката за клучот како резултат на прашина или кршење
  - Оштетување на редукционата кутија (глава) настанато од механизмот за заклучување
  - Појава на невообичаена лабавост помеѓу клипот и цилиндарот како резултат на преоптеретување, долготрајна употреба или прашина
  - Затегнатост помеѓу клипот и цилиндарот како резултат на преоптеретување прекумерна употреба или прашина
  - Оштетено централното тркало и кочницата (променета на боја) - последица на работа со блокирана кочница
- Крајниот рок за поправка на уредот кој е примена во сервисот е 45 дена.
- Овластениот сервис не сноси одговорност за опремата доколку сопственикот не ја подигне еден месец по истекот на законскиот рок за поправка на машината!



## GARANCIJSKA IZJAVA

MODEL	
SERIJSKA ŠT.	
GARANCIJSKI ROK	
PRODAJALEC	
IME/FIRMA	
NASLOV	
DATUM in ŽIG	

Deklaracija: Poreklo Kitajska. Euromaster Import Export Ltd je proizvajalec in lastnik blagovne znamke RAIDER. Distributer in prodajalec za Slovenijo: TOPMASTER d.o.o..  
SERVISER: TOPMASTER d.o.o. . Prosimo, vas, da pred uporabo v celoti preberete priložena navodila. Shranite potrdilo o nakupu-račun. Račun skupaj z garancijskim listom je pogoj za uveljavljanje garancije. Garancija velja na področju Slovenije.

### IZJAVA GARANTA

Jamčimo, da bo izdelek v garancijskem roku brezhibno deloval, če ga boste uporabljali v skladu z njegovim namenom in priloženimi navodili. Obvezujemo se, da bomo na vašo zahtevo popravili okvaro ali pomanjkljivosti na izdelku, če boste to sporočili v garancijskem roku. Okvaro bomo brezplačno odpravili najkasneje v 45 dneh od dneva prijave okvare. Izdelek, ki ga ne bomo popravili v omejenem roku, bomo na vašo zahtevo zamenjali z novim. Za čas popravila vam bomo podaljšali garancijski rok. Garancija prične veljati z dnem izročitve blaga. Garancija ne izključuje pravic potrošnika, ki izhajajo iz odgovornosti prodajalca za napake na blagu. Garancijska doba je 12 mesecev. Rezervni deli so dobavljivi še 36 mesecev po preteku garancije. Pošiljanje orodja in delo, se v vsakem primeru plača in bremenijo stranko. Izključeno iz garancije: škodo, nastalo zaradi slabega vzdrževanja, malomarnosti in uporabe, ki ni v skladu splošnimi pogoji ne priznamo. Prosimo, upoštevajte, da naše naprave niso namenjene uporabi v poslovnih, trgovskih in industrijskih aplikacijah. Zato se garancija razveljavi, če se oprema uporablja v aplikacijah poslovnih, trgovskih in industrijskih ali drugih enakovrednih dejavnosti. V nadaljevanju se prav tako izključi iz naše garancije: nadomestilo za poškodbe pri prevozu in škodo, nastalo zaradi neizpolnjevanja za vgradnjo / sestavljanje navodil ali škodo, nastalo zaradi nestrokovnega montaže, neupoštevanja navodil , zlorabo ali neprimerno uporabo (na primer preobremenitev naprave), vdorom tujkov v napravo (npr. pesek ali prah), ki učinkov sile ali zaradi zunanjih dogodkov (npr. škoda, povzročena z napravo) in normalne obrabe zaradi nepravilnega delovanja naprave.

DATUM SPREJEMA	
OPIS OKVARE	
DATUM OKVARE	
DATUM PRODAJE	
PODPIS	

Zastopa in prodaja TOPMASTER d.o.o., Slovenčeva 24,1000 Ljubljana

Tel: 01 620 43 90, info@topmaster.si, www.topmaster.si

Εξουσία »RAIDER" έχει σχεδιαστεί και κατασκευαστεί σύμφωνα με τη Δημοκρατία της Βουλγαρίας στους κανονισμούς και τα πρότυπα για τη συμμόρφωση με όλες τις απαιτήσεις ασφάλειας.

Περιεχόμενο και πεδίο εφαρμογής της εμπορικής εγγύησης  
Εγγύηση

Η περίοδος εγγύησης "Euromaster Import-Export ΕΠΕ δίνει το έδαφος της Βουλγαρίας είναι 24 μήνες.

Χρήσιμα έχει δικαίωμα να δωρεάν υπηρεσία επιδιόρθωσης ασφαλισμένος περιόδου εγγύησης, εφόσον η κάρτα εγγύησης συμπληρωθεί σωστά φτιαγμένο με υπογραφή και σφραγίδα αντιπρόσωπο, πώλησε τη μονάδα, η οποία υπεγράφη από τον πελάτη ότι έχει επίγνωση των συνθηκών εγγύησης και φορολογική ταμειακή μηχανή απόδειξη ή τιμολόγιο αναγράφεται η ημερομηνία της αγοράς.

Επισκευή και Επιστροφές γίνονται δεκτές μόνο καθαρίζονται μηχανές!

Κατάργηση αναγνωρίζεται από ελάττωμα εγγύηση μας, έχει ως εξής: κατά την κρίση μας, είμαστε ελεύθεροι επισκευή ελαττωματικών όργανο ή να αντικατασταθούν με νέα, όπως η εγγύηση δεν ανανεώνεται.

Οι συσκευές πρέπει να χρησιμοποιούνται μόνο κατάλληλα και σύμφωνα με τις οδηγίες.

Για να εξασφαλιστεί η ασφαλής λειτουργία είναι υποχρέωση των πελατών να είναι εξοικειωμένος με οδηγίες για τη χρήση των κανόνων ασφάλειας ισχύς του εργαλείου, όταν ασχολούνται με αυτό και κυρίως ο σκοπός της. Η μονάδα απαιτεί περιοδικός καθαρισμός και η σωστή συντήρηση.

Η εγγύηση δεν καλύπτει:

- Να φοράτε χρώματος των εργαλείων

- Ανταλλακτικά και αναλώσιμα, τα οποία υπόκεινται σε φθορά που προκαλείται από τη χρήση, όπως: λίπη, λάδια, πινέλα, οδηγιοί, οδοστρωτήρες, τα μαξιλάρια, οι κινητήριοι μάντες, εύκαμπτο άξονα σύρμα, ρουλεμάν, σφραγίδες, πιστόνι ή ένα σφυρί συρραπτικά, κλπ.

- Αξεσουάρ και αναλώσιμα όπως: λαβές, τη μύτη, μπαταρίες, περιπτώσεις, φορτιστές, τρυπάνια, δίσκοι κοπής, σμίλη μαχαίρια, αλυσίδες, γυαλόχαρτο, στάσεις, δίσκοι για στίλβωση, τσοκ (grip, κάτοχος του εργαλείου κοπής) για να τροχών καλώδιο το ίδιο καλώδιο για μηχανές κουρέματος γκαζόν, κ.λπ.

- Χωνευτό ασφάλειες και λάμπες

- Μηχανική βλάβη στο κύτος και όλα τα εξωτερικά μέρη της συσκευής, συμπεριλαμβανομένων των διακοσμητικών

- Ασφάλειες μάτι ασφάλειες εργαλεία κοπής, πλάκες από καουτσούκ, κουφώματα, χάρακες, κλπ.

- Το καλώδιο και το βύσμα

- Η συνολική ζημία σε πράξεις που προκλήθηκαν από φυσικές καταστροφές όπως πλημμύρες πυρκαγιές,, σεισμοί κ.λπ.

Απόσυρση από την εγγύηση

"Euromaster I / E Ltd έχει το δικαίωμα να αρνηθεί την παροχή υπηρεσιών εγγύησης, σε περιπτώσεις κατά τις οποίες:

- Ασυνεπής (ή κενό) τον αύξοντα αριθμό του άρθρου αυτού με μια συμπληρωμένη κάρτα εγγύησης

- Indetifikatsionniyat να αφαιρεθεί το σήμα ή εντελώς λείπει ένα

- Προσπαθεί να ανεπίτρεπτη παρέμβαση στην παράνομη κατασκήνωση βάσης υπηρεσία

- Ζημιές που προκλήθηκαν λόγω κακής χρήσης (μη οδηγίες) της συσκευής από τον πελάτη ή σε τρίτους

- Ζημία που προκαλείται λόγω της απρόσεκτο χειρισμό της συσκευής

- Βλάβη στο στροφέιο ή στάτη, που αποτελείται από το δέσιμο μεταξύ τους, λόγω της τήξης των μόνωσης που προκαλούνται από τη συνεχόμενη υπερφόρτωση

- Βλάβη στο στροφέιο ή στάτη που προκαλούνται από υπερφόρτωση ή διαταραχή αερισμού, εκφράζεται στην αλλαγή του συλλέκτη ή περιελίξεις

- Δεν υπάρχει προστατευτικό δίσκοι, πλάκες στήριξης ή άλλες συνιστώσες που αποτελούν μέρος της δομής του μέσου και έχουν ως στόχο να εξασφαλίσει την ασφαλή και σωστή λειτουργία του

- Το καλώδιο του οργάνου επεκτείνεται ή να αντικατασταθεί από τον πελάτη

- Ζημιές που προκλήθηκαν από υπερφόρτωση ή η έλλειψη αερισμού και ανεπαρκή λίπανση των κινούμενων εξαρτημάτων

- Ρουλεμάν φθορά ή μπλοκαριστεί λόγω υπερφόρτωσης, συνεχή λειτουργία ή σε σκόνη

- Broken φέρει κολάρο

- Λαμβάνοντας σπασμένα στρατόπεδο φωλιά μπλοκάρει ή σπασμένο κολάρο

- Παραβίαση της ακεραιότητας των δοντιών των αλειυτικών εργαλείων (σπασμένα, φθαρμένα)

- Broken sħronkono ή γαζών

- El.klyuch Παράλειψη ή ηλεκτρονικό σύστημα ελέγχου που προκαλούνται από τη σκόνη ή ρήξη

- Broken κιβώτιο ταχυτήτων (το κεφάλι) που προκαλείται από την κλειδαριά μηχανισμό

- Η εμφάνιση αφύσικη απόσταση μεταξύ εμβόλου και κυλίνδρου, ως αποτέλεσμα της υπερφόρτωσης, συνεχή λειτουργία ή σε σκόνη

- Σύσφιξη μεταξύ εμβόλου και του κυλίνδρου, ως αποτέλεσμα της υπερφόρτωσης, συνεχή λειτουργία ή σε σκόνη

- Κατεστραμμένα φυγόκεντρες τροχό και φρένο (αποχρωματισμός) - που οφείλεται στην εργασία κατά το

δεσμευμένο φρένο

Η προθεσμία για ένα ανακαινισμένο εγκρίθηκε το ηλεκτρικό υπηρεσία είναι μέσα σε ένα μήνα.

Εργαστήρια δεν είναι υπεύθυνοι για τα εργαλεία, αξήτητα από τους ιδιοκτήτες τους ένα μήνα μετά την νόμιμη προθεσμία για επισκευή!

Ανεξάρτητα από την εμπορική εγγύηση, ο πωλητής είναι υπεύθυνος για την έλλειψη συμμόρφωσης των

καταναλωτικών αγαθών με τη σύμβαση για την πώληση στο πλαίσιο της ΣΕΣ.





**EUROMASTER IMPORT EXPORT LTD**

1231, Sofia, Bulgaria, 246 Lomsko shose Blvd.,

tel.: +359 700 44 155

fax: + 359 2 934 00 90

[www.euromasterbg.com](http://www.euromasterbg.com); e-mail: [info@euromasterbg.com](mailto:info@euromasterbg.com)

