

RAIDER POWER TOOLS



RAIDER[®]
Power Tools

- Трион саблевиден
- Reciprocating Saw
- Ferestrau Sabie
- Пила Сабјарка
- Sabljasta Testera
- Nihajna Vbodna Žaga
- Πριονι Σεγα
- Recipročna Pila
- Аккумуляторен маятниковый Лобзик
- Brezžični nihajna vbodna žaga
- Scie alterns fiative sanl
- Segá alternativa
- Sierra recíproca inalambrica
- Serra Recíproca Sem Fio

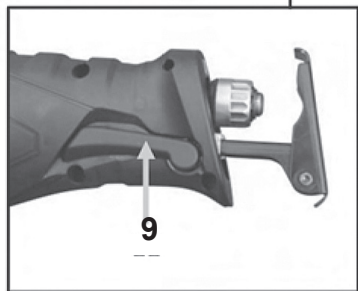
Contents

4	BG	схема
5	BG	оригинална инструкция за употреба
10	EN	original instructions' manual
15	RO	manual de instructiuni originale
20	MK	инструкции
25	SR	originalno uputstvo za upotrebu
30	EL	Πρωτότυπο οδηγιών χρήσης
35	HR	originalne upute za rad
40	RU	оригинальное руководство пользователя
45	SL	preklad pôvodného návodu na použitie
50	FR	manuel d'instructions
55	IT	manuale delle istruzioni
60	ES	instrucció 'manlibro
65	PT	manual de instruções

RD-RSL01

USER'S MANUAL





НЕ СЪДЪРЖА БАТЕРИЯ И ЗАРЯДНО!
BATTERY AND CHARGER NOT INCLUDED!

Изобразени елементи:

1. Регулируема опора
2. Система за лесна и бърза смяна на ножа
3. Махаловидно движение вкл./ изкл.
4. Пусков прекъсвач

5. Задна ръкохватка
6. Бутон, предпазващ от неволно включване
7. Предна ръкохватка
8. Заключващ лост на регулируемата опора

BG Снимките са с илюстративна цел. Изобразеният модел може да не е напълно идентичен със закупената от вас машина.
EN The pictures are for illustration purpose. The pattern shown may not be exactly the same as the machine you purchased.



Носете защитни антифони!
Always wear hearing protection!



Носете защитни очила!
Wear safety glasses!



Прочетете ръководството преди употреба!
Refer to instruction manual / booklet!



Носете защитна маска!
Wear dust mask!

Оригинална инструкция за употреба

Уважаеми потребители,

Поздравления за покупката на машина от най-бързо развиващата се марка за електрически, бензинови и пневматични машини - RAIDER. При правилно инсталиране и експлоатация, RAIDER са сигурни и надеждни машини и работата с тях ще Ви достави истинско удоволствие. За Вашето удобство е изградена и отлична сервизна мрежа с 45 сервиза в цялата страна.

Преди да използвате тази машина, моля, внимателно се запознайте с настоящата "Инструкция за употреба".

В интерес на Вашата безопасност и с цел осигуряване на правилната ѝ употреба, прочетете настоящите инструкции внимателно, включително препоръките и предупрежденията в тях. За избягване на ненужни грешки и инциденти, важно е тези инструкции да останат на разположение за бъдещи справки на всички, които ще ползват машината. Ако я продадете на нов собственик то "Инструкцията за употреба" трябва да се предаде заедно с него, за да може новия ползвател да се запознае със съответните мерки за безопасност и инструкциите за работа.

"Евромастер Импорт Експорт" ООД е упълномощен представител на производителя и собственик на търговската марка RAIDER. Адресът на управление на фирмата е гр. София 1231, бул. "Ломско шосе" 246, тел. +359 700 44 155, www.raider.bg; www.euromasterbg.com; e-mail: info@euromasterbg.com.

От 2006 година във фирмата е въведена системата за управление на качеството ISO 9001:2008 с обхват на сертификацията: Търговия, внос, износ и сервиз на професионални и хоби електрически, пневматични и механични инструменти и обща железария. Сертификатът е издаден от Moody International Certification Ltd, England.

Технически данни

параметър	мерна единица	стойност
параметър	мерна единица	стойност
Модел	-	RD-RSL01
Напрежение	V DC	18
Обороти без натоварване	min-1	0-3000
Ход на ножа	mm	22
Капацитет на рязане в дърво	mm	100
Капацитет на рязане в алуминий	mm	20
Капацитет на рязане в метал	mm	6
Ниво на звуково налягане LpA	dB(A)	82.3, K = 3
Ниво на звукова мощност LwA	dB(A)	93.3, K = 3
Ниво на вибрация	m/s ²	ah B= 18.728; ah M=19.682, K = 1.5

1. Общи указания за безопасна работа.

Прочетете внимателно всички указания. Неспазването на приведените по-долу указания може да доведе до токов удар, пожар и/или тежки травми. Съхранявайте тези указания на сигурно място.

1.1. Безопасност на работното място.

1.1.1. Поддържайте работното си място чисто и добре осветено. Безпорядъкът и недостатъчното осветление могат да спомогнат за възникването на трудова злополука.

1.1.2. Не работете с машината в среда с повишена опасност от възникване на експлозия, в близост до лесно запалими течности, газове или прахообразни материали. По време на работа в машините се отделят искри, които могат да възпламенят прахообразни материали или пари.

1.1.3. Дръжте деца и странични лица на безопасно разстояние, докато работите с машината. Ако вниманието Ви бъде отклонено, може да загубите контрола над машината.

1.2. Безопасност при работа с електрически ток.

Предпазвайте машината си от дъжд и влага. Проникването на вода в машината повишава опасността от токов удар.

1.3. Безопасен начин на работа.

1.3.1. Бъдете концентрирани, следете внимателно действията си и постъпвайте предпазливо и разумно. Не използвайте машината, когато сте уморени или под влиянието на наркотични вещества, алкохол или упойващи лекарства. Един миг разсеяност при работа с машина може да има за последствие изключително тежки наранявания.

1.3.2. Работете с предпазващо работно облекло и винаги с предпазни очила. Носенето на подходящи за ползваната машина и извършваната дейност лични предпазни средства, като дихателна маска, здрави плътно затворени обувки със стабилен грайфер, защитна каска или шумозаглушители (антифони), намалява риска от възникване на трудова злополука.

1.3.3. Избягвайте опасността от включване на машината по невнимание. Преди да включите щепсела се уверете, че пусковият прекъсвач е в положение «изключено». Ако, когато носите машината, държите пръста си върху пусковия прекъсвач, съществува опасност от възникване на трудова злополука.

1.3.4. Преди да включите машината, се уверете, че сте отстранили от нея всички помощни инструменти и гаечни ключове. Помощен инструмент, забравен на въртящо се звено, може да причини травми.

1.3.5. Избягвайте неестествените положения на тялото. Работете в стабилно положение на тялото и във всеки момент поддържайте равновесие. Така ще можете да контролирате машината по-добре и по-безопасно, ако възникне неочаквана ситуация.

1.3.6. Работете с подходящо облекло. Не работете с широки дрехи или украшения. Дръжте косата си, дрехите и ръкавици на безопасно разстояние от въртящи се звена на машините. Широките дрехи, украшенията, дългите коси могат да бъдат захванати и увлечени от въртящи се звена.

1.3.7. Ако е възможно използването на външна аспирационна система, се уверете, че тя е включена и функционира изправно. Използването на аспирационна система намалява рисковете, дължащи се на отделящата се при работа прах.

1.4. Грижливо отношение към машините.

1.4.1. Не претоварвайте машината. Използвайте машините само съобразно тяхното предназначение. Ще работите по-добре и по-безопасно, когато използвате подходящата машина в зададения от производителя диапазон на натоварване.

1.4.2. Не използвайте машина, чиито пусков прекъсвач е повреден. Машина, която не може да бъде изключвана и включвана по предвидения от производителя начин, е опасна и трябва да бъде ремонтирана.

1.4.4. Съхранявайте машините на места, където не могат да бъдат достигнати от деца. Не допускайте те да бъдат използвани от лица, които не са запознати с начина на работа с тях и не са прочели тези инструкции. Когато са в ръцете на неопитни потребители, машините могат да бъдат изключително опасни.

1.4.5. Поддържайте машините си грижливо. Проверявайте дали подвижните звена функционират безукорно, дали не заклинват, дали има счупени или повредени детайли, които нарушават или изменят функциите на машината. Преди да използвате машината, се погрижете повредените детайли да бъдат ремонтирани. Много от трудовите злополуки се дължат на недобре поддържани машини и уреди.

1.4.6. Поддържайте режещите инструменти винаги добре заточени и чисти. Добре поддържаните режещи инструменти с остри ръбове оказват по-малко съпротивление и с тях се работи по-леко.

1.4.7. Използвайте машините, допълнителните приспособления, работните инструменти и т.н., съобразно инструкциите на производителя. При това се съобразявайте и с конкретните работни условия и операции, които трябва да изпълните. Използването на машин за различни от предвидените от производителя приложения повишава опасността от възникване на трудови злополуки.

2. Употреба

Моля, имайте предвид, че този трион не е проектиран за използване в търговски или индустриални приложения.

Гаранцията ще стане невалидна, ако този уред се използва в търговски или индустриални предприятия и еквивалентните приложения.

2.1. Преди работа

Подмяна / Поставяне на ножа

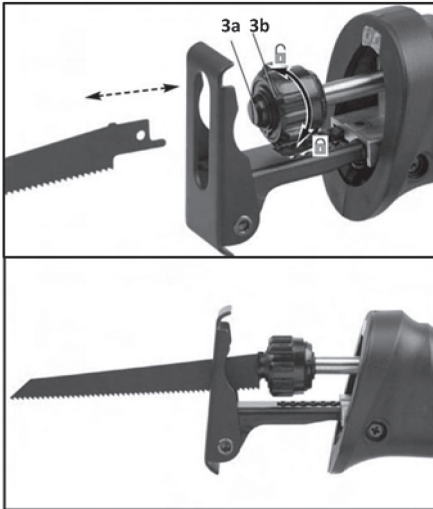
3. Отворете патронника като го завъртите докрай в посока обратна на часовниковата стрелка (фиг. 1). Това ще прибере щифта и ще можете да пхнете ножа.

3.1. Поставете ножа в патронника (3а) и бутайте докато опре, след това затегнете патронника (3б).

3.2. Внимателно дръпнете ножа, за да се уверите, че е здраво закрепен.

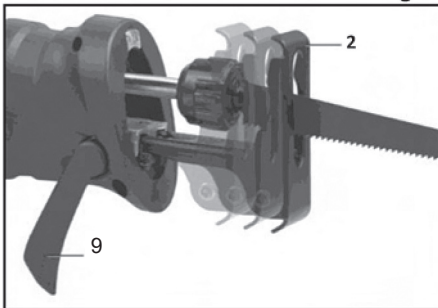
Винаги дърпайте острието за да се уверите, че е здраво хванато в патронника. Неспазването на това изискване може да доведе до сериозни наранявания.

Fig. 1



4. Настройка на водача

Fig. 2



4.1. Издърпайте заключващия лост на водача (9) надолу (фиг. 2).

4.2. Поставете водача (2) в желаната позиция.

4.3. Закрепете водача (2) на място чрез повдигане на заключващия лост 9) в първоначалното му положение.

ВНИМАНИЕ! Не работете с триона ако водача не е инсталиран и монтиран правилно.

4.. Регулиране на оборотите

Оборотите се регулират от силата на натиск на пусковия прекъсвач.

ЗАБЕЛЕЖКА: При рязане меки материали, използвайте по-висока скорост. При рязане на твърди материали, използвайте по-ниска скорост.

Операция на превключване ON & OFF

Уверете се, че ножа на триона не е върху предмети, когато машината се включва.

Преди да се използва триона, се уверете, че ножа и водача са здраво закрепени.

Информация за акумулаторната батерия и зарядното устройство.

Акумулаторния саблевиден трион се доставя без батерия и зарядно. Използвайте само батерия и зарядно от серията Power Tools

5 Рязане

5.1. Инсталирайте ножа и регулирайте водача, преди да започнете работа.

5.2. Натиснете и отпуснете пусковия прекъсвач, за да се убедите, че бутона за постоянна работа е изключен.

5.3. Уверете се, че острието е далеч от чужди тела.

5.4. Уверете се, че материалът, който ще се реже е здраво захванат. Малките работни парчета трябва да бъдат здраво стегнати в менгеме или прикрепени за работна маса.

5.5. Маркирайте линията на рязане.

5.6. За да започнете рязане, хванете триона здраво с две ръце и далеч от вас. Доближете предната част на водача към детайла, който ще се реже с нож поставен над работния детайл.

ВАЖНО: Не започвайте рязане, ако острието е в контакт с нещо преди операцията.

5.7. Включете инструмента и изчакайте, докато трионът достигне максимална скорост, преди да докоснете работния материал.

5.8. Прекарайте триона през работния детайл.

ВНИМАНИЕ! Дръжте водача плътно притиснат към обработвания детайл, докато режете, за да се предотврати откат на инструмента.

5.9. Позволете на триона да спре напълно, преди да го оставите.

ЗАБЕЛЕЖКА! Използвайте само толкова натиск, колкото е достатъчно за да отрежете детайла. Не насилвайте рязането, позволете на острието и триона да свършат нормално работата си.

Използването на прекомерен натиск, който причинява огъване или усукване на острието може да доведе до счупването му.

6 РЯЗАНЕ НА МЕТАЛ

Метали като стомана, тръби, стоманени пръти, алуминий, месинг и мед могат да се режат с този трион. Внимавайте да не се огъва или усуква острието и не насилвайте режещото действие.

Препоръчваме ви да използвате смазочно масло за смазване на повърхността при рязане на меки метали и стомана. Това запазва острието хладно и удължава живота му.

ВНИМАНИЕ! Стегнете здраво детайла и режете близо до точката на затягане, за да се сведат до минимум вибрациите.

При рязане на тръба или винкел, стегнете детайла в менгеме.

За да се намали тънка ламарина, поставете листа между твърда основа или шперплат и фиксирайте слоевете, за да се предотвратят вибрации и разкъсване на метала.

7. ПОДДРЪЖКА, ПОЧИСТВАНЕ, СЪХРАНЕНИЕ

1. Дръжте вентилационните отвори отпушени и чисти през цялото време, за да се предотврати прегряване на двигателя. Редовно почиствайте вентилационните отвори на инструмента със състен сух въздух.

2. Редовно почиствайте корпуса на машината с помощта на мека кърпа, за предпочитане след всяка употреба. Ако замърсяването не се маха, използвайте мека кърпа, намокрена с вода и сапун. Никога не използвайте разтворители като бензин, алкохол, амоняк вода и т.н. Тези разтворители могат да повредят пластмасовите части.

Тази машина е проектирана да работи в продължение на дълъг период от време, с минимална поддръжка. Непрекъснатата и удовлетворителна работа зависи от правилната грижа за машината и редовно ѝ почистване.

Обща инспекция

1. Редовно проверявайте всички монтажни винтове, за да се уверите, че са добре затегнати.

2. Редовно почиствайте вентилационните отвори на инструмента.

ПОЧИСТВАНЕ:

- Избършете със суха кърпа. Не използвайте разтворители, вода или химикали за почистване на електрическия инструмент.
- Не потапяйте никоя от частите на машината в течности.
- Пазете вентилационните отвори на двигателя чисти.

СЪХРАНЕНИЕ:

Съхранявайте триона на безопасно, чисто и сухо място, далеч от достъпа на деца.
Запазете това ръководство за бъдещи справки.

8. ОТСТРАНЯВАНЕ НА НЕИЗПРАВНОСТИ

ПРОБЛЕМ	Възможни причини	Препоръчителни решения
Производителността е ниска	Изтъпен или повреден нож.	Поддържайте режещите аксесоари остри. Сменете ги, ако е необходимо.
	Износени или повредени графитни четки.	Обърнете се към сервизен техник, който за смени четките.
Прекомерен шум и тракане	Вътрешна повреда или износване.	Обърнете се към сервизен техник.
Прегряване	Принуждаване на инструмента да работи твърде бързо.	Оставете инструмента да работи при нормални обороти
	Усукан нож.	Дръжте триона така, че ножа да е перпендикулярен на работната маса.
	Изтъпен или повреден нож.	Поддържайте режещите аксесоари остри. Сменете ги, ако е необходимо.
	Блокирани вентилационни отвори.	Носете предпазни очила и маска, докато почиствате вентилационните отвори на мотора с помощта на сгъстен въздух.



9.. Опазване на околната среда.

С оглед опазване на околната среда електроинструментът, допълнителните приспособления и опаковката трябва да бъдат подложени на подходяща преработка за повторното използване на съдържащите се в тях суровини.

Не изхвърляйте електроинструменти при битовите отпадъци! Съгласно Директивата на ЕС 2012/19/EG относно излезлите от употреба електрически и електронни устройства и утвърждаването и като национален закон електроинструментите, които не могат да се използват повече, трябва да се събират отделно и да бъдат подлагани на

подходяща преработка за оползотворяване на съдържащите се в тях вторични суровини.

Original instruction manual

Dear Customer,

Congratulations on the purchase of machinery from the fastest growing brand of electric and pneumatic tools - RAIDER. When properly installed and operating, RAIDER are safe and reliable machines and work with them will deliver a real pleasure. For your convenience has been built and excellent service network of 45 service station across the country.

Before using this machine, please carefully acquainted with these "instructions for use".

In the interest of your safety and to ensure proper use and read these instructions carefully, including the recommendations and warnings in them. To avoid unnecessary errors and accidents, it is important that these instructions will remain available for future reference to all who will use the machine. If you sell it to a new owner "Instructions for Use" must be submitted along with it to enable new users to become familiar with relevant safety and operating instructions.

Euromaster Import Export Ltd. is an authorized representative of the manufacturer and owner of the trademark RAIDER.

Address: Sofia City 1231, Bulgaria "Lomsko shausse" Blvd. 246, tel 02 934 33 33, 934 10 10, www.raider.bg; www.euromasterbg.com; e-mail: info@euromasterbg.com.

Since 2006 the company introduced the system of quality management ISO 9001:2008 with scope of certification: Trade, import, export and servicing of hobby and professional electrical, mechanical and pneumatic tools and general hardware. The certificate was issued by Moody International Certification Ltd, England.

Technical Data

parameter	Units of measurement	value
Model	-	RD-RSL01
Rated voltage	V DC	18
No-load speed	min-1	0-3000
Stroke Length	mm	22
"Cutting capacity in wood "	mm	100
Cutting capacity in aluminum	mm	20
Cutting capacity in metal	mm	6
Sound pressure level LpA	dB(A)	82.3, K = 3
Sound power level LwA	dB(A)	93.3, K = 3
Vibration emission ah	m/s2	ah B= 18.728; ah M=19.682, K = 1.5

Items displayed:

1. Knife
2. Adjustable support
3. System for easy and quick change of knife
4. Pendulum movement on / off
5. Starting switch
6. Rear grip
7. Button to prevent accidental switching
8. Front handle
9. Locking lever of the adjustable support

1. General instructions for safe operation.

Read all instructions carefully. Failure to follow the instructions below may result in electric shock, fire and / or serious injury. Keep these instructions in a safe place.

1.1. Safety at work.

1.1.1. Keep your workplace clean and well lit. Crash and inadequate lighting can contribute to the occurrence of an accident at work.

1.1.2. Do not operate the machine in potentially explosive environments, near flammable liquids, gases or dust. During work, sparks are released in the machine and can ignite dust or vapors.

1.1.3. Keep children and side faces at a safe distance while operating the machine. If your attention is diverted, you may lose control of the machine.

1.2. Electricity safety.

Protect your machine from rain and moisture. The penetration of water into the machine increases the risk of electric shock.

1.3. Safe way of working.

1.3.1. Stay focused, keep a close eye on your actions and act cautiously and reasonably. Do not use the machine when you are tired or under the influence of narcotics, alcohol, or drugs. An instantaneous distraction when operating a machine can result in extremely severe injuries.

1.3.2. Work with protective clothing and always with safety glasses. Wearing personal protective equipment, such as breathing mask, tight, tightly closed shoes with a stable grapple, protective helmet or silencer (anti-footer), reduces the risk of an accident at work.

1.3.3. Avoid the risk of the machine being switched on inadvertently. Before connecting the plug, make sure the starter switch is in the "off" position. If, when carrying the machine, you hold your finger on the breaker, there is a risk of an accident at work.

1.3.4. Before turning on the machine, make sure you remove all the tools and wrenches from the machine. A helper forgotten on a rotating unit can cause injuries.

1.3.5. Avoid the unnatural positions of the body. Work in a stable position of the body and at any moment maintain balance. This will allow you to control the machine better and safer if an unexpected situation arises.

1.3.6. Work with appropriate clothing. Do not work with wide clothing or jewelry. Keep your hair, clothes, and gloves at a safe distance from the rotating units of the machines. Wide clothing, ornaments, long hair can be captured and dragged by rotating units.

1.3.7. If it is possible to use an external aspiration system, make sure it is on and functioning properly. The use of an aspiration system reduces the risks due to the dust released.

1.4. Careful attitude to machines.

1.4.1. Do not overload the machine. Only use machines according to their intended purpose. You will work better and safer when using the right machine in the load range specified by the manufacturer.

1.4.2. Do not use a machine whose breaker switch is damaged. A machine that can not be switched off and switched on as intended by the manufacturer is dangerous and needs to be repaired.

1.4.4. Keep the machines in places where they can not be reached by children. Do not allow them to be used by people who are unfamiliar with the way they work and have not read these instructions. When in the hands of inexperienced users, machines can be extremely dangerous.

1.4.5. Maintain your machines with care. Verify that the movable units work flawlessly, do not clamp, have broken or damaged parts that break or change the functions of the machine. Before using the machine, make sure the damaged parts are repaired. Many accidents at work are due to poorly maintained machines and appliances.

1.4.6. Keep the cutting tools always well sharpened and clean. Well-maintained cutting tools with sharp edges have less resistance and are easier to work with.

1.4.7. Use the machines, accessories, tools, etc., according to the manufacturer's instructions. Also keep in mind the specific working conditions and operations you must complete. Using a machine other than the applications provided by the manufacturer increases the risk of accidents at work.

2. Usage

Please keep in mind that this saw is not designed for use in commercial or industrial applications.

The warranty will become void if this appliance is used in commercial or industrial enterprises and equivalent applications.

2.1. Before work

Replacing / Placing the Knife

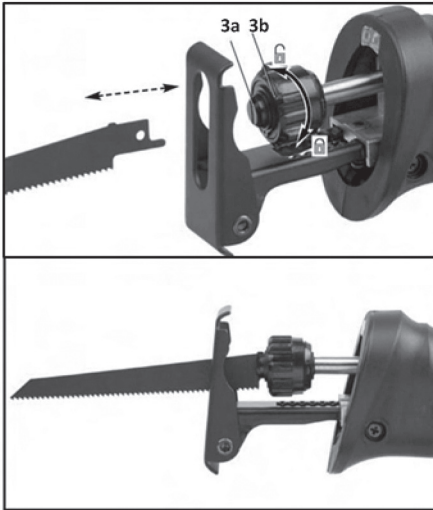
3. Open chuck by turning it fully counterclockwise (Figure 1). This will pick up the pin and you can insert the knife.

3.1. Place the knife in the chuck (3a) and push until it stops, then tighten the chuck (3b).

3.2. Gently pull the knife to make sure it is firmly attached.

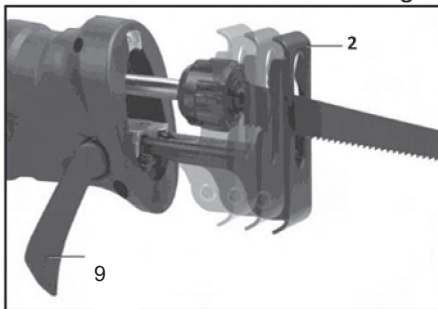
Always pull the blade to make sure it is firmly held in the chuck. Failure to do so may result in serious injury.

Fig. 1



4. Adjust the guide driver

Fig. 2



4.1. Pull the driver lock lever (9) down (Figure 2).

4.2. Hold the driver (2) in the desired position.

4.3. Secure the guide (2) in place by lifting the locking lever (9) to its original position.

WARNING! Do not work with the saw if the driver is not installed / монтиран правилно.

4.4. Speed adjustment

The speed are controlled by the pressure of the trigger.

NOTE: When cutting soft materials, use a higher speed. When cutting hard materials, use a slower speed.

Switching operation ON & OFF

Make sure the saw blade is not on objects when the machine is turned on.
Before using the saw, make sure the knife and the driver are firmly attached.

Information about the battery and the charger.

The cordless saucer saw is supplied without a battery and charger. Use only battery and charger from the Power Tools series

5. Cutting

5.1. Install the knife and adjust the guide before starting work.

5.2. Press and release the starter switch to make sure that the power button is off.

5.3. Make sure the blade is away from foreign bodies.

5.4. Ensure that the material to be cut is firmly seated. Small work pieces should be firmly clamped in a vise or attached to a work table.

5.5. Mark the cutting line.

5.6. To start cutting, grab the saw firmly with both hands and away from you. Approach the front of the guide to the workpiece that will be cut with a knife placed over the workpiece.

IMPORTANT: Do not start cutting if the blade is in contact with anything before the operation.

5.7. Turn on the tool and wait until the saw reaches the maximum speed before touching the workpiece.

5.8. Pass the saw through the workpiece.

WARNING! Keep the driver firmly pressed against the workpiece while cutting to prevent the tool from getting kicked.

5.9. Allow the saw to stop completely before leaving it anywhere.

NOTE! Use only as much pressure as you can to trim the detail. Do not force the cutting, allow the blade and saw to do normal work.

Using excessive pressure that causes the blade to bend or twist may cause it to break.

6. Cutting metal

Metals such as steel, pipes, steel bars, aluminum, brass and copper can be cut with this saw. Be careful not to bend or twist the blade or to force the cutting action.

We recommend using lubricating oil to lubricate the cutting surface when cutting soft metals and steel. This keeps the blade cool and prolongs its life.

WARNING! Tighten the workpiece firmly and cut close to the tightening torque to minimize vibration.

When cutting a pipe or bracket, tighten the workpiece in a vise.

To reduce thin sheet metal, place the sheet between a rigid base or plywood and fix the layers to prevent vibration and tearing of the metal.

7. Maintenance, cleaning, storage

1. Keep the ventilation openings clean and clean at all times to prevent overheating of the engine. Regularly clean the instrument air vents with compressed dry air.

2. Regularly clean the machine case with a soft cloth, preferably after each use. If the dirt is not removed, use a soft cloth dampened with water and soap. Never use solvents such as gasoline, alcohol, ammonia water, etc. These solvents can damage the plastic parts.

This machine is designed to run over a long period of time with minimal maintenance. Continuous and satisfactory work depends on the proper care of the machine and regular cleaning.

General inspection

1. Check all mounting screws regularly to make sure they are tight.

2. Clean the instrument vents regularly.

Cleaning:

- Wipe with a dry cloth. Do not use solvents, water or chemicals to clean the power tool.
- Do not immerse any of the machine parts in liquids.

Keep the engine vents clean.

Storage:

Keep the saw in a safe, clean and dry place away from children.

Keep this guide for future reference.

8. Troubleshooting

ISSUE	Possible causes	Recommended solutions
Productivity is low	Dumbbell or damaged knife.	Keep the cutting accessories sharp. Replace them if necessary.
	Worn or damaged graphite brushes.	Contact a service technician. who changed the brushes.
Excessive noise and rattling	Internal damage or wear.	Contact a service technician.
Overheating	Forcing the tool to work too fast.	Let the tool run at normal speed
	Twisted knife.	Hold the saw so that the knife is perpendicular to the work table.
	Dumbbell or damaged knife.	Keep the cutting accessories sharp. Replace them if necessary.
	Ventilation slots blocked.	Wear safety glasses and mask while cleaning the air vents of the motor with compressed air.

**9. Environmental protection.**

In order to protect the environment, the power tool, accessories and packaging must be suitably processed for the reuse of the raw materials contained therein.

Do not dispose of power tools in household waste! According to EU Directive 2012/19 / EC on end-of-life electrical and electronic devices and as a national law, power tools that can no longer be used must be separately collected and subjected to appropriate processing to recover the contents in them secondary raw materials.

Dragă client,

Felicitări pentru cumpărarea de mașini de la cel mai rapid mărit număr de unelte electrice și pneumatice - RAIDER. Atunci când sunt instalate și funcționate corespunzător, RAIDER sunt mașini sigure și fiabile și lucrul cu ele va oferi o adevărată plăcere. Pentru confortul dvs. a fost construită și o rețea excelentă de service de 45 de stații de benzină din întreaga țară.

Înainte de a utiliza această mașină, vă rugăm să cunoașteți cu atenție aceste "instrucțiuni de utilizare".

În interesul siguranței dvs. și pentru a vă asigura o utilizare adecvată și citiți cu atenție aceste instrucțiuni, inclusiv recomandările și avertismentele din acestea. Pentru a evita erorile și accidentele inutile, este important ca aceste instrucțiuni să rămână disponibile pentru referință viitoare la toți cei care vor folosi mașina. Dacă îl vindeți unui nou proprietar, "Instrucțiuni de utilizare" trebuie depuse împreună cu acesta pentru a permite utilizatorilor noi să se familiarizeze cu instrucțiunile de siguranță și de operare relevante.

Euromaster Import Export Ltd. este un reprezentant autorizat al producătorului și proprietarului mărcii comerciale RAIDER.

Adresa: Sofia City 1231, Bulgaria Blvd. "Lomsko shausse" 246, tel. 02 934 33 33, 934 10 10, www.raider.bg; www.euromasterbg.com; e-mail: info@euromasterbg.com.

Dim anul 2006 compania a introdus sistemul de management al calitatii ISO 9001: 2008 cu scopul certificarii: Comerțul, importul, exportul și service-ul hobby-urilor și echipamentelor profesionale electrice, mecanice și pneumatice și hardware-ului general. Certificatul a fost emis de Moody International Certification Ltd, Anglia.

parametru	unitate de măsură	valoare
model	-	RD-RSL01
tensiune	V DC	18
Încărcați fără sarcină	min-1	0-3000
Accidentul cuțitului	mm	22
Capacitate de tăiere în lemn	mm	100
Capacitatea de tăiere în aluminiu	mm	20
Capacitatea de tăiere în metal	mm	6
Nivelul presiunii acustice LpA	dB(A)	82.3, K = 3
Nivelul de putere acustică LwA	dB(A)	93.3, K = 3
Nivelul vibrațiilor	m/s ²	ah B= 18.728; ah M=19.682, K = 1.5

Articole afișate:

1. Cuțit
2. Suport reglabil
3. Sistem pentru schimbarea ușoară și rapidă a cuțitului
4. Pornirea / oprirea mișcării pendulului
5. Pornirea comutatorului
6. Aderență spate
7. Buton pentru a împiedica comutarea accidentală
8. Mânerul frontal
9. Pârghia de blocare a suportului reglabil

1. Instrucțiuni generale pentru o funcționare sigură.

Citiți cu atenție toate instrucțiunile. Nerespectarea instrucțiunilor de mai jos poate provoca șocuri electrice, incendii și / sau vătămări grave. Păstrați aceste instrucțiuni într-un loc sigur.

1.1. Siguranța la locul de muncă.

1.1.1. Păstrați locul de muncă curat și bine luminat. Accidentarea și iluminarea necorespunzătoare pot contribui la apariția unui accident de muncă.

1.1.2. Nu utilizați mașina în medii cu potențial exploziv, lângă lichide inflamabile, gaze sau praf. În timpul lucrului, scânteele sunt scoase în mașină și pot aprinde praful sau vaporii.

1.1.3. Păstrați copiii și fețele laterale la o distanță sigură în timpul funcționării mașinii. Dacă atenția dvs. este distrasă, este posibil să pierdeți controlul asupra mașinii.

1.2. Securitatea electrică.

Protejați aparatul de ploaie și de umiditate. Pătrunderea apei în mașină crește riscul de electrocutare.

1.3. Modul sigur de lucru.

1.3.1. Rămâi concentrat, țineți atenția asupra acțiunilor dvs. și acționați cu prudență și în mod rezonabil. Nu utilizați mașina când sunteți obosit sau sub influența narcoticelor, alcoolului sau drogurilor. O distragere instantanee în timpul operării unei mașini poate duce la vătămări extrem de grave.

1.3.2. Lucrați cu îmbrăcăminte de protecție și întotdeauna cu ochelari de protecție. Purtarea Potrivit pentru mașină și sarcina realizată echipament individual de protecție, cum ar fi masca de praf, sănătoși pantofi bine închise, cu o casca de protecție stabilă a benzii de rulare sau amortizoare de zgomot (Antifoane) reduce riscul de accident.

1.3.3. Evitați riscul ca aparatul să fie pornit din greșeală. Înainte de a conecta mufa, asigurați-vă că întrerupătorul de pornire este în poziția "oprit". Dacă, la purtarea mașinii, țineți degetul pe întrerupător, există riscul unui accident de muncă.

1.3.4. Înainte de a porni aparatul, asigurați-vă că ați scos toate uneltele și cheile din aparat. Un ajutor uitat pe o unitate rotativă poate cauza răni.

1.3.5. Evitați pozițiile nenaturale ale corpului. Lucrați într-o poziție stabilă a corpului și mențineți echilibrul în orice moment. Acest lucru vă va permite să controlați mașina mai bine și mai sigură dacă apare o situație neașteptată.

1.3.6. Lucrați cu haine adecvate. Nu lucrați cu îmbrăcăminte largă sau cu bijuterii. Păstrați-vă părul, hainele și mânușile la o distanță sigură de unitățile rotative ale mașinilor. Hainele, ornamentele, părul lung pot fi capturate și trase prin rotirea unităților.

1.3.7. Dacă este posibil să utilizați un sistem de aspirație externă, asigurați-vă că acesta este pornit și funcționează corect. Utilizarea unui sistem de aspirație reduce riscurile datorate prafului eliberat.

1.4. Atitudine față de mașini.

1.4.1. Nu supraîncărcați mașina. Utilizați utilaje numai în funcție de destinația lor. Veți lucra mai bine și mai sigur când utilizați mașina potrivită în intervalul de sarcină specificat de producător.

1.4.2. Nu utilizați o mașină a cărei întrerupător este deteriorat. O mașină care nu poate fi oprită și pornită conform destinației producătorului este periculoasă și trebuie reparată.

1.4.4. Păstrați mașinile în locuri unde nu pot fi contactate de copii. Nu le permiteți să fie folosite de persoane care nu cunosc modul în care lucrează și nu au citit aceste instrucțiuni. Când sunt în mâinile unor utilizatori neexperimentați, mașinile pot fi extrem de periculoase.

1.4.5. Mențineți-vă mașina cu grijă. Verificați dacă unitățile mobile funcționează impecabil, în cazul în care nu vrăji care au rupt sau părți care încalcă sau modifică funcțiile aparatului deteriorate. Înainte de a utiliza mașina, asigurați-vă că piesele deteriorate sunt reparate. Multe accidente la locul de muncă se datorează mașinilor și aparatelor prost întreținute.

1.4.6. Mențineți întotdeauna bine ascuțite și curate instrumentele de tăiere. Instrumentele de tăiere bine întreținute, cu muchii ascuțite, au o rezistență mai mică și sunt mai ușor de utilizat.

1.4.7. Utilizați mașinile, accesoriile, sculele etc. în conformitate cu instrucțiunile producătorului. De asemenea, aveți în vedere condițiile specifice de lucru și operațiunile pe care trebuie să le finalizați. Utilizarea unei alte mașini decât aplicațiile furnizate de producător crește riscul accidentelor la locul de muncă.

2. Utilizarea

Rețineți că acest fierăstrău nu este destinat utilizării în aplicații comerciale sau industriale.

Garanția va deveni nulă dacă acest aparat este utilizat în întreprinderi comerciale sau industriale și în aplicații echivalente.

2.1. Înainte de muncă

Înlocuirea / poziționarea cuțitului

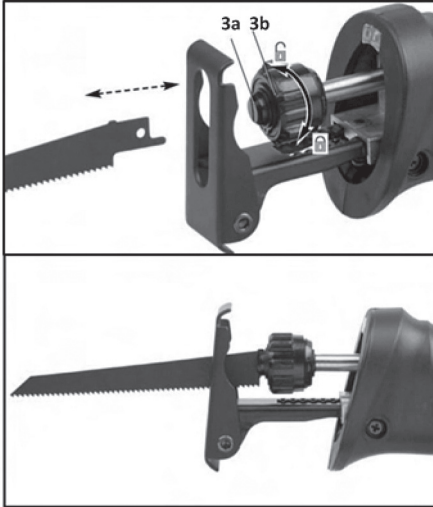
3. Deschideți mandrina rotind-o complet în sens contrar acelor de ceasornic (Figura 1). Aceasta va ridica pinul și puteți introduce cuțitul.

3.1. Așezați cuțitul în mandrină (3a) și împingeți până se oprește, apoi strângeți mandrina (3b).

3.2. Trageți ușor cuțitul pentru a vă asigura că acesta este bine fixat.

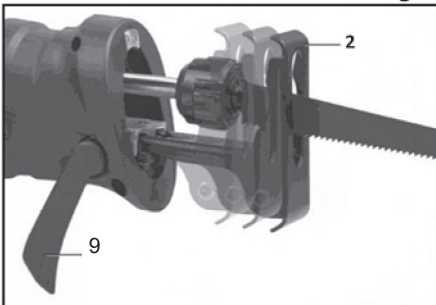
Trageți întotdeauna lama pentru a vă asigura că este fixată ferm în mandrină. Nerespectarea acestui lucru poate duce la vătămări grave.

Fig. 1



4. Configurarea driverului

Fig. 2



4.1. Trageți pârghia de blocare a șoferului (9) în jos (Figura 2).

4.2. Țineți șoferul (2) în poziția dorită.

4.3. Fixați ghidajul (2) în poziție prin ridicarea pârghiei de blocare (9) în poziția inițială.

ATENȚIE! Nu lucrați cu ferăstrăul dacă driverul nu este instalat și instalat corect.

4.4. Reglarea vitezei

Viteza este controlată de presiunea declanșatorului.

NOTĂ: Atunci când tăiați materiale moi, utilizați o viteză mai mare. Atunci când tăiați materiale dure, utilizați o viteză mai mică.

Comutarea și oprirea funcționării

Asigurați-vă că lama de ferăstrău nu se află pe obiecte atunci când aparatul este pornit.

Înainte de a utiliza ferăstrăul, asigurați-vă că cuțitul și șoferul sunt bine atașate.

Informații despre baterie și încărcător.

Ferăstrăul cu farfurie fără fir este furnizat fără baterie și încărcător. Utilizați numai acumulatorul și încărcătorul din seria R20

5. Tăiere

5.1. Instalați cuțitul și reglați ghidajul înainte de a începe lucrul.

5.2. Apăsăți și eliberați comutatorul de pornire pentru a vă asigura că butonul de alimentare este oprit.

5.3. Asigurați-vă că lama este departe de corpurile străine.

5.4. Asigurați-vă că materialul de tăiat este așezat ferm. Piesele de lucru mici ar trebui să fie fixate bine într-o menghină sau atașate la o masă de lucru.

5.5. Marcați linia de tăiere.

5.6. Pentru a începe tăierea, apucați ferăstrăul ferm cu ambele mâini și departe de dvs. Apropiati partea frontală a ghidajului la piesa de prelucrat care va fi tăiată cu un cuțit așezat peste piesa de prelucrat.

IMPORTANT: Nu începeți tăierea dacă lama este în contact cu ceva înainte de operație.

5.7. Porniți mașina și așteptați până când ferăstrăul atinge viteza maximă înainte de a atinge piesa de prelucrat.

5.8. Treceți ferăstrăul prin piesa de prelucrat.

ATENȚIE! Mențineți șoferul apăsat ferm pe piesa de prelucrat în timpul tăierii pentru a împiedica lovitura.

5.9. Lăsați ferăstrăul să se oprească complet înainte de a-l părăsi oriunde.

NOTĂ! Utilizați doar o presiune cât mai mare pentru a tăia detaliile. Nu forțați tăierea, lăsați lama și ferăstrăul să lucreze normal. Folosirea presiunii excesive care provoacă îndoirea sau răsucirea lamei poate cauza ruperea acesteia.

6. Tăierea metalului

Metalele cum ar fi oțel, țevi, bare de oțel, aluminiu, alamă și cupru pot fi tăiate cu acest fierăstrău. Aveți grijă să nu îndoiiți sau să răsuciți lama sau să forțați acțiunea de tăiere.

Vă recomandăm utilizarea uleiului lubrifiant pentru a lubrifia suprafața de tăiere atunci când tăiați metale moi și oțel. Aceasta menține lama rece și prelungeste durata de viață.

ATENȚIE! Strângeți ferm piesa de prelucrat și tăiați în apropierea cuplului de strângere pentru a minimiza vibrațiile.

Atunci când tăiați o conductă sau un suport, strângeți piesa într-o manieră.

Pentru a reduce foaia de metal subțire, plasați foaia între o bază rigidă sau placaj și fixați straturile pentru a preveni vibrațiile și ruperea metalului.

7. Întreținere, curățare, depozitare

1. Mențineți deschiderile de ventilare curățate și curățate în orice moment pentru a preveni supraîncălzirea motorului. Curățați în mod regulat orificiile de aerisire ale instrumentului cu aer uscat comprimat.

2. Curățați cu regularitate carcasa mașinii cu o cârpă moale, de preferință după fiecare utilizare. Dacă murdăria nu este îndepărtată, utilizați o cârpă moale umezită cu apă și săpun. Nu folosiți niciodată solvenți, cum ar fi benzina, alcoolul, apa de amoniac etc. Acești solvenți pot deteriora piesele din plastic.

Această mașină este proiectată să funcționeze pe o perioadă lungă de timp cu o întreținere minimă. Munca continuă și satisfăcătoare depinde de îngrijirea corespunzătoare a mașinii și de curățarea regulată.

Inspekția generală

1. Verificați regulat toate șuruburile de montare pentru a vă asigura că sunt strânse.

2. Curățați regulat gurile de ventilație ale instrumentului.

curățare:

- Ștergeți cu o cârpă uscată. Nu utilizați solvenți, apă sau substanțe chimice pentru curățarea sculei electrice.
- Nu scufundați nici unul din piesele mașinii în lichide.
- Păstrați fantele motorului curate.

depozitare:

Țineți ferăstrăul într-un loc sigur, curat și uscat, departe de copii.

Păstrați acest ghid pentru referințe ulterioare.

8. Depanarea

PROBLEMA	Cauze posibile	Soluții recomandate
Productivitatea este scăzută	Dicționarul sau cuțitul deteriorat.	Mențineți ascuțit accesoriile de tăiere. Înlocuiți-le dacă este necesar.
	Perii de grafit uzate sau deteriorate.	Contactați un tehnician de service. care au schimbat perile.
Zgomot excesiv și zgomot	Defecțiuni interne sau uzură.	Contactați un tehnician de service.
supraîncălzi	Forțarea instrumentului să funcționeze prea repede.	Lăsați mașina să funcționeze la viteză normală
	Cuțitul răsucite.	Țineți ferăstrăul astfel încât cuțitul să fie perpendicular pe masa de lucru.
	Dicționarul sau cuțitul deteriorat.	Mențineți ascuțit accesoriile de tăiere. Înlocuiți-le dacă este necesar.
	Locurile de ventilație sunt blocate.	Purtați ochelari de protecție și mască în timp ce curățați aerisirile motorului cu aer comprimat.



9 Protecția mediului.

Pentru a proteja mediul, sculele electrice, accesoriile și ambalajele trebuie să fie prelucrate în mod corespunzător pentru reutilizarea materiilor prime conținute în acestea.

Nu aruncați sculele electrice în deșeurile menajere! În conformitate cu directiva UE 2012/19 / EG privind deșeurile de echipamente electrice și electronice și stabilirea în calitate de instrumente de putere națională lege care pot fi utilizate mai trebuie colectate separat și să fie supuse unui tratament adecvat pentru recuperare conținut în ele materii prime secundare.

Авторски прирачник за упатства

Почитувани купувачи,

Честитки за купување машини од најбрзорастечкиот бренд на електрични и пневматски алатки - RAIDER. Кога правилно се инсталира и работи, RAIDER има сигурни и сигурни машини и ќе работи со нив за да даде вистинско задоволство. За ваше погодност, има вградена услуга и одлична услуга мрежа од 45 бензински пумпи низ целата земја.

Пред да ја користите оваа машина, ве молиме да бидете свесни за овие “упатства за употреба.

Во интерес на вашата безбедност и да се обезбеди правилна употреба и внимателно да ги прочитате овие упатства, вклучувајќи ги и препораките и предупредувањата во нив. За да се избегнат непотребни грешки и несреќи, важно е овие упатства да останат достапни за понатамошно упатување на сите кои ќе ја користат машината. Ако треба да го продаде на нов сопственик, “Упатството за употреба” мора да биде доставено заедно со него за да им се овозможи на новите корисници да се запознаат со соодветните упатства за безбедност и работа.

Euromaster Import Export Ltd. е овластен претставник на производителот и сопственикот на трговската марка RAIDER.

Адреса: Софија 1231, бул. “Ломско шоу” бул. 246, тел 02 934 33 33, 934 10 10, www.raider.com; www.euromasterbg.com; e-mail: info@euromasterbg.com.

Од 2006 година, компанијата го воведува системот за управување со квалитет ISO 9001: 2008 со опсег на сертификација: трговија, увоз, извоз и сервисирање на хоби и професионални електрични, механички и пневматски алатки и општ хардвер. Сертификатот е издаден од Moody International

Certification Ltd, Англија.

параметар	мерка единица	вредност
Модел	-	RD-RSL01
Напон	V DC	18
Вчитај без товар	min-1	0-3000
Мозочен удар на ножот	mm	22
Капацитет на сечење во дрво	mm	100
Капацитет на сечење во алуминиум	mm	20
Капацитет на сечење во метал	mm	6
Ниво на звучен притисок LpA	dB(A)	82.3, K = 3
Ниво на звучна моќност LwA	dB(A)	93.3, K = 3
Ниво на вибрации	m/s ²	ah B= 18.728; ah M=19.682, K = 1.5

Прикажани елементи:

1. Нож
2. Прилагодлива поддршка
3. Систем за лесно и брзо менување на ножот
4. Движење на нишалото вклучено / исклучено
5. Почетен прекинувач
6. Заден зафат
7. Копче за да се спречи случајно префрлување
8. Предна рачка
9. Заклучување на рачката на прилагодливата поддршка

1. Општи упатства за безбедно работење.

Внимателно прочитајте ги сите упатства. Ако не ги следите упатствата подолу, може да дојде до електричен удар, пожар и / или сериозна повреда. Чувајте ги овие упатства на безбедно место.

1.1. Безбедност при работа.

1.1.1. Чувајте го работното место чисто и добро осветлено. Несреќата и несоодветното осветлување може да придонесат за појава на несреќа при работа.

1.1.2. Не ракувајте со машината во потенцијално експлозивни средини, во близина на запаливи течности, гасови или прашина. За време на работата искри се ослободуваат во машината и можат да запалат прашина или пара.

1.1.3. Чувајте ги децата и страничните лица на безбедно растојание додека ракувате со машината. Ако вашето внимание е пренасочено, може да ја изгубите контролата на машината.

1.2. Безбедност на електрична енергија.

Заштитете ја вашата машина од дожд и влага. Продирањето на водата во машината го зголемува ризикот од електричен шок.

1.3. Безбеден начин на работа.

1.3.1. Останете фокусирани, внимателно следете ги своите постапки и внимателно и разумно постапувајте. Немојте да ја употребувате машината кога сте уморни или под влијание на наркотици, алкохол или дроги. Веднаш одвлекување кога ракувате со машина може да резултира со екстремно тешки повреди.

1.3.2. Работајте со заштитна облека и секогаш со заштитни очила. Носењето на соодветни за користената машина и вршат дејност лични заштитни средства, како респираторна маска, здрави цврсто затворени чевли со стабилен справување, заштитен шлем или пригушувачи (антифони), го намалува ризикот од настанување на несреќа.

1.3.3. Избегнувајте ризик од ненамерно вклучување на машината. Пред да го поврзете приклучокот, осигурајте се дека прекинувачот за стартување е во позиција "исклучено". Ако, при носењето на машината, го држите прстот на прекинувачот, постои опасност од несреќа при работа.

1.3.4. Пред да ја вклучите машината, проверете дали ги отстраните сите алатки и клучеви од машината. Помошник заборавен на ротирачка единица може да предизвика повреда.

1.3.5. Избегнувајте неприродни положби на телото. Работат во стабилна положба на телото и во секој момент одржува рамнотежа. Ова ќе ви овозможи да ја контролирате машината подобро и побезбедно ако се појави неочекувана ситуација.

1.3.6. Работајте со соодветна облека. Немојте да работите со широка облека или накит. Чувајте ја вашата коса, облека и ракавици на безбедно растојание од ротирачките единици на машините. Широка облека, украси, долга коса може да се фатат и влечат со ротирачки единици.

1.3.7. Ако е можно да се користи надворешен систем за аспирација, проверете дали е вклучен и функционира правилно. Употребата на систем за аспирација ги намалува ризиците поради ослободената прашина.

1.4. Внимателен однос кон машините.

1.4.1. Не препотварувајте ја машината. Користете само машини според нивната намена. Ќе работите подобро и побезбедно кога ја користите вистинската машина во опсегот на товар специфициран од производителот.

1.4.2. Не користете машина чиј прекинувач е оштетен. Машина која не може да биде исклучи и вклучи по предвидениот од производителот начин, е опасна и треба да биде реновирана.

1.4.4. Чувајте ги машините на места каде што децата не можат да ги стигнат. Не дозволувајте да бидат користени од луѓе кои не се запознаени со начинот на кој работат и не ги прочитале овие упатства. Кога во рацете на неискусни корисници, машините може да бидат крајно опасни.

1.4.5. Одржувајте ги машините внимателно. Проверувајте дали подвижните единици функционираат беспрекорно, дали не маги, дали има скршени или оштетени делови кои ги кршат или менуваат функциите на машината. Пред да ја користите машината, проверете дали оштетените делови се поправени. Многу несреќи на работа се должат на лошо одржуваните машини и апарати.

1.4.6. Чувајте ги алатите за сечење секогаш добро изостри и чисти. Добро одржуваните алати за сечење со остри рабови имаат помал отпор и се полесни за работа.

1.4.7. Користете ги машините, додатоците, алатите и сл., Во согласност со упатствата на производителот. Исто така, имајте на ум специфичните работни услови и операции што мора да ги завршите. Употребата на машина која е различна од апликациите обезбедени од производителот го зголемува ризикот од несреќи при работа.2. Употреба

Моля, имајте предвид, че трион не е проектиран за исползување во трговски или индустриални приложения.

Гаранцијата ќе стане неважечка ако овој апарат се користи во комерцијални или индустриски претпријатија и еквивалентни апликации.

2.1. Пред работа

Заменување / поставување на нож

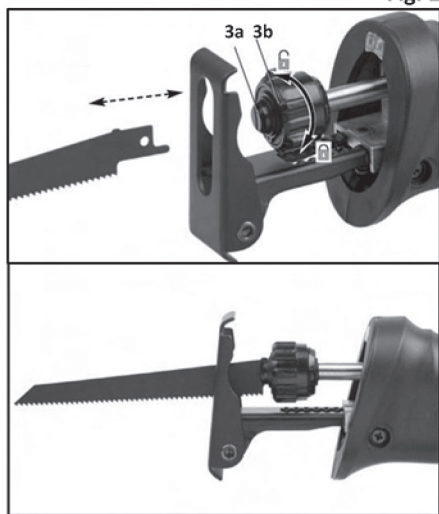
3. Отворете ја преградата со вртење целосно спротивно од стрелките на часовникот (Слика 1). Ова ќе го собере иглата и може да го вметнете ножот.

3.1. Ставете го ножот во стапчето (3a) и притиснете додека не застане, а потоа затегнете ја стапката (3б).

3.2. Нежно повлечете го ножот за да бидете сигурни дека тоа е цврсто закачено.

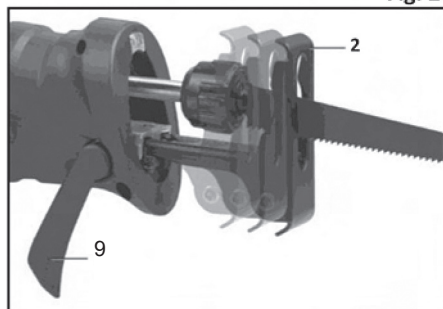
Секогаш повлечете го сечилото за да бидете сигурни дека е цврсто држен во чак. Ако не го сторите тоа, може да дојде до сериозни повреди.

Fig. 1



4. Поставување на возачот

Fig. 2



4.1. Повлечете ја рачката за заклучување на возачот (9) надолу (Слика 2).

4.2. Држете го возачот (2) во саканата положба.

4.3. Прицврстете го водичот (2) на место со подигнување на бравата за закочување (9) во првобитната положба.

ПРЕДУПРЕДУВАЊЕ! Не работете со пилата ако возачот не е инсталиран правилно и правилно инсталиран.

4.4. Прилагодување на брзината

Револуциите се контролираат од притисокот на активирањето.

ЗАБЕЛЕШКА: Кога сечење меки материјали, користете поголема брзина. Кога сечете со тврди материјали, користете побавна брзина.

Вклучување и исклучување на операцијата за вклучување

Проверете дали сечилото за пила не е на предмети кога машината е вклучена.

Пред да ја користите пилата, проверете дали ножот и возачот се цврсто закачени.

Информации за батеријата и полначот.

Бежичната пила за пица е испорачана без батерија и полнач. Користете само батерија и полнач од серијата Power Tools

5. Сечење

5.1. Инсталирајте го ножот и прилагодете го водичот пред да започнете со работа.

5.2. Притиснете го и пуштете го прекинувачот за стартување за да бидете сигурни дека копчето за напојување е исклучено.

5.3. Осигурајте се дека сечилото е подалеку од туѓи тела.

5.4. Осигурајте се дека материјалот што треба да се пресече е цврсто седиште. Малите парчиња треба да бидат цврсто прицврстени во висина или прикачени на работна маса.

5.5. Означете ја линијата за сечење.

5.6. За да започнете со сечење, фатете ја пилата цврсто со двете раце и оддалечени од вас. Пристапете кон предниот дел од водичот до работното парче што ќе се сече со нож поставен над работното парче.

ВАЖНО: Не започнувајте со сечење ако ножот е во контакт со нешто пред операцијата.

5.7. Вклучете ја алатката и почекајте додека пилата не достигне максимална брзина пред допирање на работното парче.

5.8. Поминете ја пилата преку работното парче.

ПРЕДУПРЕДУВАЊЕ! Чувајте го возачот цврсто притиснат врз работното парче додека сече за да се спречи исфрлањето на алатот.

5.9. Оставете пила целосно да застане пред да го оставите насекаде.

ЗАБЕЛЕШКА! Користете само оној притисок колку што можете да го скратите деталите. Не го присилувајте сечилото, дозволете го сечилото и го гледате за нормална работа.

Користењето на прекумерниот притисок што предизвикува сечилото да се наведува или да го сврти може да предизвика да се скрши.

6. Сечење на метал

Металите како челик, цевки, челични шипки, алуминиум, месинг и бакар може да се исечат со оваа визија. Бидете внимателни да не се свиткате или пресврт на сечивото или да го присилите дејството на сечење.

Препорачуваме да користите масло за подмачкување за подмачкување на површината за сечење кога сече меки метали и челик. Ова го одржува сечилото се лади и го продолжува животот.

ПРЕДУПРЕДУВАЊЕ! Зацврстете го работното парче цврсто и сечете блиску до вртежниот момент за затегнување за да ги минимизирате вибрациите.

Кога сечете цевка или држач, затегнете го работното парче во висина.

За да се намали тенка лим, ставете листови меѓу цврста основа или иверица и фиксирајте слоеви, за да се спречат вибрации и кинење на металот.

7. одржување, чистење, складирање

1. Одржувајте ги отворите за вентилација чисти и чисти во секое време за да се спречи прегревање на моторот. Редовно чистете ги отвори за проветрување на инструментот со компримиран сув воздух.

2. Редовно чистење на кутијата на машината со мека крпа, по можност по секоја употреба. Ако нечистотијата не се отстрани, користете мека крпа натопена со вода и сапун. Никогаш не користете растворувачи како бензин, алкохол, вода од амонијак, итн. Овие растворувачи може да ги оштетат пластичните делови.

Оваа машина е дизајнирана да работи во текот на подолг временски период со минимално одржување. Континуираната и задоволителна работа зависи од правилната нега на машината и редовно нејзиното чистење.

Општа инспекција

1. Проверувајте ги сите завртки за монтажа редовно за да бидете сигурни дека тие се тесни.

2. Редовно чистење на отвори за инструменти.

Чистење:

- Избришете ги со сува крпа. Не користете растворувачи, вода или хемикалии за чистење на електричниот апарат.
- Не потопувајте дел од машината во течности.
- Чувајте ги отвори за моторот чисти.

Складирање:

Чувајте ја пилата на безбедно, чисто и суво место подалеку од деца.

Чувајте го ова упатство за понатамошна референца.

8. СМЕНА НА ПРОБЛЕМИ

ПРОБЛЕМ	Можни причини	Препорачани решенија
Продуктивноста е ниска	Гора или оштетен нож.	Оставете ги додатоците за сечење остри. Заменете ги доколку е потребно.
	Истрошени или оштетени графитни четки.	Контактирајте со сервисер. кој ги промени четниците.
Прекумерна бучава и растреперува	Внатрешно оштетување или абење.	Контактирајте со сервисер.
Прегревање	Принудувајќи ја алатката да работи премногу брзо.	Оставете ја алатката да работи со нормална брзина
	Извртени нож.	Држете ја пилата така што ножот е нормален на работната маса.
	Гора или оштетен нож.	Оставете ги додатоците за сечење остри. Заменете ги доколку е потребно.
	Вентилационите слотови се блокирани.	Носете заштитни очила и маска додека ги чистите отворите за воздух на моторот со компримиран воздух.



9. Заштита на животната средина.

Со оглед заштита на животната средина алат, дополнителните gadgets и пакувањето мора да бидат подложени на соодветна обработка за повторна употреба на содржаните во нив суровини.

Не ги фрлајте електричните алати во отпадот од домаќинствата! Согласно Директивата на ЕУ 2012/19 / EG за искористени електрични и електронски уреди и афирмацијата и како национален закон моќта, кои не можат да се користат повеќе, треба да се собираат одделно и да бидат подложени на соодветна обработка за обновување на содржаните во нив секундарни суровини.

Originalno uputstvo za upotrebu

Dragi kupac,

Čestitamo na kupovini mašina iz najbrže rastućeg brenda električnih i pneumatskih alata - RAIDER. Kada su ispravno instalirane i operativne, RAIDER su sigurne i pouzdane mašine i rade sa njima, pružit će pravo zadovoljstvo. Za vašu udobnost izgrađena je i odlična servisna mreža od 45 servisnih stanica širom zemlje.

Pre upotrebe ove mašine, pažljivo upoznajte ove "uputstva za upotrebu."

U interesu vaše sigurnosti i osigurati pravilnu upotrebu i pažljivo pročitati ova uputstva, uključujući preporuke i upozorenja u njima. Da biste izbegli nepotrebne greške i nesreće, važno je da ove instrukcije ostaju dostupne za buduće pozivanje na sve koji će koristiti mašinu. Ako ga prodate novom vlasniku, moraju se priložiti "Upute za korištenje" zajedno sa njom kako bi se novim korisnicima omogućilo upoznavanje sa odgovarajućim uputstvima za sigurnost i rad.

Euromaster Import Ekport doo je ovlašćeni zastupnik proizvođača i vlasnika zaštitnog znaka RAIDER.

Adresa: Grad Sofija 1231, Bugarska "Lomsko šausse" Blvd. 246, tel 02 934 33 33, 934 10 10, vvv.raider.bg; vvv.euromasterbg.com; e-mail: info@euromasterbg.com.

Od 2006. godine kompanija je uvela sistem menadžmenta kvalitetom ISO 9001: 2008 s obimom sertifikacije: trgovina, uvoz, izvoz i servis hobi i profesionalnih električnih, mehaničkih i pneumatskih alata i općeg hardvera. Sertifikat je izdao Moodi International Certification Ltd, Engleska.

Tehnički podaci

parametar	meru jedinica	vrednost
Model	-	RD-RSL01
Napon	V DC	18
Opterećenje bez opterećenja	min-1	0-3000
Kretanje noža	mm	22
Kapacitet rezanja u drvetu	mm	100
Kapacitet rezanja u aluminijumu	mm	20
Kapacitet sečenja u metal	mm	6
Nivo zvučnog pritiska LpA	dB(A)	82.3, K = 3
Nivo zvučne snage LvA	dB(A)	93.3, K = 3
Nivo vibracija	m/s ²	ah B= 18.728; ah M=19.682, K = 1.5

Prikazane stavke:

1. Nož
2. Podesiva podrška
3. Sistem za jednostavnu i brzu promenu noža
4. Pokretanje klatna uključeno / isključeno
5. Startni prekidač
6. Zadnji držač
7. Dugme za sprečavanje slučajnog prebacivanja
8. Prednja ručka
9. Zaključavanje ručice podesive nosače

1. Opšta uputstva za siguran rad.

Pažljivo pročitajte sva uputstva. Ako ne slijedite dole navedene instrukcije, može doći do strujnog udara, požara i / ili teških povreda. Ove instrukcije držite na sigurnom mestu.

1.1. Bezbednost na poslu.

1.1.1. Držite svoje radno mesto čisto i dobro osvetljeno. Srušenje i neadekvatno osvetljenje mogu doprinijeti nastanku nesreće na poslu.

1.1.2. Ne upravljajte aparatom u potencijalno eksplozivnim okruženjima, u blizini zapaljivih tečnosti, gasova ili prašine. Tokom rada, iskre se oslobađaju u mašini i mogu zapaliti prašinu ili isparenja.

1.1.3. Držite decu i bočna lica na bezbednoj udaljenosti dok koristite mašinu. Ako vam je pažnja preusmerena, možete izgubiti kontrolu nad mašinom.

1.2. Bezbednost električne energije.

Zaštite mašinu od kiše i vlage. Penetracija vode u mašinu povećava rizik od električnog udara.

1.3. Siguran način rada.

1.3.1. Budite u fokusu, pazite na svoje postupke i postupajte oprezno i razumno. Nemojte koristiti mašinu kada ste umorni ili pod uticajem narkotika, alkohola ili droge. Trenutna distrakcija prilikom rada mašine može rezultirati izuzetno teškim povredama.

1.3.2. Raditi sa zaštitnom odećom i uvek sa zaštitnim naočarima. Nošenje Pogodno za mašinu i zadatka koji se izvodi ličnu zaštitnu opremu kao maske za prašinu, zdravih čvrsto zatvorenim cipelama sa stabilnim tread zaštitnog šlema ili prigušivača (earmuffs) smanjuje rizik od nesreće.

1.3.3. Izbegavajte rizik da se uređaj neprestano uključi. Pre nego što povežete utikač, uverite se da je prekidač za pokretanje u položaju "isključen". Ako držite prst na nosaču dok nosite mašinu, postoji rizik od nesreće na poslu.

1.3.4. Pre nego što uključite mašinu, uverite se da ste uklonili sve alate i ključeve sa mašine. Pomoćnik koji je zaboravljen na rotirajućoj jedinici može da izazove povrede.

1.3.5. Izbegavajte neprirodne pozicije tela. Radite u stabilnom položaju tela i u svakom trenutku održite ravnotežu. Ovo će vam omogućiti bolju kontrolu i sigurnost ukoliko dođe do neočekivanog stanja.

1.3.6. Radite sa odgovarajućom odjećom. Ne radite s širokom odećom ili nakitom. Držite kosu, odeću i rukavice na bezbednoj udaljenosti od rotirajućih jedinica mašine. Široka odeća, ukrasi, duga kosa mogu da se uhvate i vuku rotirajuće jedinice.

1.3.7. Ako je moguće koristiti spoljni sistem aspiracije, uverite se da je uključen i ispravan. Upotreba sistema aspiracije smanjuje rizike zbog otpuštanja prašine.

1.4. Pažljiv stav prema mašinama.

1.4.1. Ne preopterećujte mašinu. Koristite samo mašine prema namjeni. Radit ćete bolje i sigurnije kada koristite pravu mašinu u opsegu opterećenja koje odredi proizvođač.

1.4.2. Nemojte koristiti mašinu čiji je prekidač prekidač oštećen. Mašina koja se ne može isključiti i uključiti prema proizvođaču je opasna i treba ga popraviti.

1.4.4. Držite mašine na mestima gdje ih djeca ne mogu dohvatiti. Nemojte ih dozvoliti da ih koriste ljudi koji nisu upoznati sa načinom rada i nisu pročitali ova uputstva. Kada su u rukama neiskusnih korisnika, mašine mogu biti izuzetno opasne.

1.4.5. Održavajte svoje mašine pažljivo. Proverite da li su mobilni jedinice funkcionišu besprekorno, ako ne čini da su slomljene ili oštećene delove koji krše ili menjaju funkcije mašine. Pre upotrebe mašine proverite da li su oštećeni dijelovi popravljeni. Mnoge nesreće na poslu su zbog loše održanih mašina i uređaja.

1.4.6. Alat za rezanje uvek treba dobro oštri i očistiti. Dobro održavani alati za rezanje sa oštrim ivicama imaju manju otpornost i lakši su za rad.

1.4.7. Koristite mašine, pribor, alate i sl., Prema uputstvima proizvođača. Takođe, imajte na umu specifične uslove rada i operacije koje morate obaviti. Korišćenje mašine, osim aplikacija koje pruža proizvođač, povećava rizik od nesreća na poslu.

2. Upotreba

Imajte na umu da ova testera nije dizajnirana za upotrebu u komercijalnim ili industrijskim aplikacijama.

Garancija će se poništiti ako se ovaj aparat koristi u komercijalnim ili industrijskim preduzećima i ekvivalentnim aplikacijama.

2.1. Pre rada

Zamena / postavljanje noža

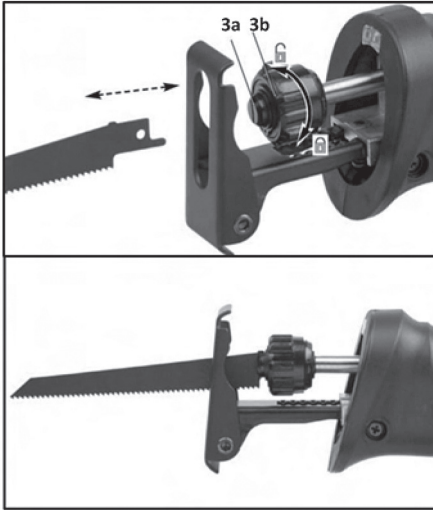
3. Otvorite crevo okretanjem u suprotnom smeru kazaljke na satu (Slika 1). Ovo će pokupiti pin i možete da ubacite nož.

3.1. Postavite nož u steznu glavu (3a) i gurnite dok se ne zaustavi, a zatim zategnite stezaljku (3b).

3.2. Nežno povucite nož kako biste bili sigurni da je čvrsto pričvršćen.

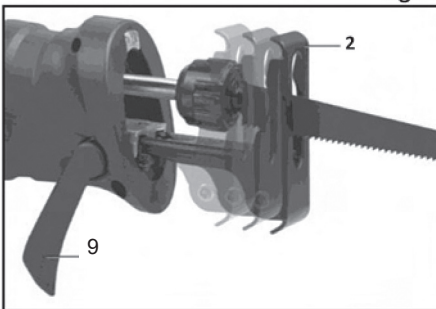
Uvek povucite oštricu kako biste se uverili da je čvrsto držan u držaču. Ako to ne učinite, može doći do ozbiljnih povreda.

Fig. 1



4. Setup driver

Fig. 2



4.1. Povucite ručicu za zaključavanje upravljača (9) nadole (Slika 2).

4.2. Držite upravljač (2) u željenoj poziciji.

4.3. Pričvrstite vodilo (2) na mestu povlačenjem ručice za zaključavanje (9) u njegov prvobitni položaj.

UPOZORENJE! Nemojte raditi sa testerom ako vozač nije pravilno instaliran i instaliran.

4.4. Podešavanje brzine

Revolucije se kontrolišu pritiskom okidača.

NAPOMENA: Prilikom sečenja mekše materijale, koristite veću brzinu. Pri sečenju tvrdih materijala koristite sporiju brzinu. Prebacivanje operacije ON & OFF

Uverite se da je sečivo nije na objektima kada je mašina uključena.

Pre upotrebe testere, proverite da li su obezbeđena je sečivo i vozač.

Informacije o bateriji i punjaču.

Bežični testera se isporučuje bez baterija i punjača. Koristite samo bateriju i punjač iz serije sistema R20

5. Sečenje

5.1. Instalirajte oštricu i podesite vozača pre nego što počnete da radite.

5.2. Pritisnite i otpustite prekidač da se uverite da je dugme za kontinuirani rad je isključen.

5.3. Uverite se da je oštrica daleko od stranih tela.

5.4. Uverite se da je materijal koji se smanji čvrsto pričvršćen. Mali radni komada treba da se zaustavi u porok ili pričvršćen na stolu.

5.5. Označite liniju sečenja.

5.6. Da biste započeli sečenje, držite testeru čvrsto sa obe ruke i daleko od vas. Donesite ispred vozača do detalja koji će se seče nožem smeštena iznad radnog komada.

VAŽNO: Ne početi rezanje da je sečivo u kontaktu sa nečim pre operacije.

5.7. Uključite instrument i sačekajte da se testera dostigne maksimalnu brzinu pre nego što dodirnete te površine.

5.8. Predite pile kroz radni predmet.

UPOZORENJE! Držite vozača čvrsto naslonjen na radni komad dok je sečenje, kako bi se sprečilo trzaj alata.

5.9. Dozvolite pilu da se potpuno zaustavi pre nego što ga napusti bilo gde.

NAPOMENA! Koristite samo onoliko pritiska kao što je dovoljno da smanji detalje. Nemojte silom rez, omogućavaju se nož i testeru da radi normalan posao.

Upotreba visokog pritiska koji uzrokuje savijanje ili uvrtanje nož može uzrokovati lomljenje.

6. Sečenje metala

Metali kao što su čelične cevi, čelične šipke, aluminijum, mesing i bakar može smanjiti sa ovim testerom. Pazite da ne savijete ili tvist nož i ne natera sečenje.

Preporučujemo da koristite ulja za podmazivanje da podmazuje površinu sečenja pri sečenju meke metale i čelika. Ovo održava nož hladan i produžava život.

UPOZORENJE! Zategnite jako pritisne detalje i iseći blizu tačke zatezanja u cilju minimiziranja vibracije.

Kada sečete cev ili konzole, stezanje obratka u šaci.

Da skratim tanki list, insert listova između tvrdog baze ili iverice i blokade slojeva za sprečavanje vibracije i cepanje metala.

7. održavanje, čišćenje, skladištenje

1. Držite otvori unclog i čist u svakom trenutku kako bi se sprečilo pregrevanje motora. Očistite ventilacioni otvori na instrument sa komprimovanim suv vazduh.

2. Očistite kućište mašine mekom tkaninom, poželjno posle svake upotrebe. Ako se prljavština ne odvaja, koristite mekanu krpu natopljenu vodom i sapunom. Nikada ne koristite rastvore poput benzina, alkohola, amonijak voda, itd Ovi rastvarači mogu oštetiti plastične dijelove.

Ova mašina je namenjena za rad tokom dugog vremenskog perioda uz minimalno održavanje. Kontinuirano i zadovoljavajuća operacija zavisi od pravilne brige za mašine i svog redovnog čišćenja.

8.Opšta inspekcija

1. Redovno proveravajte sve zavrtnjima da bi bili sigurni da su pravilno zategnuti.

2. Redovno očistite otvore za instrumente.

Čišćenje:

• Obrišite suvom krpom. Nemojte koristiti rastvarače, vodu ili hemikalije za čišćenje električnog alata.

• Nemojte potapati bilo koji deo mašine u tečnosti.

• Čuvajte otvore za motor.

Skladištenje:

Držite testeru na bezbednom, čistom i suvom mestu od dece.

Držite ovaj vodič za buduću referencu.

7. Rešavanje problema

PROBLEM	Mogući uzroci	Preporučena rešenja
Produktivnost je niska	Greben ili oštećen nož.	Obavezno oštri pribor za rezanje. Zamenite ih po potrebi.
	Isparene ili oštećene grafitne četke.	Kontaktirajte servisnog tehničara, koji je promenio četke.
Prekomerna buka i groznica	Unutrašnja oštećenja ili habanje.	Kontaktirajte servisnog tehničara.
Pregrevanje	Prisiljavajući alat da radi previše brzo.	Neka alat radi normalno
	Twisted nož.	Držite testeru tako da je nož pravokutan na radnom stolu.
	Greben ili oštećen nož.	Obavezno oštri pribor za rezanje. Zamenite ih po potrebi.
	Prebaci za ventilaciju blokirani.	Nosite zaštitne naočare i masku dok čišćenje otvora za vazduh motora sa komprimovanim vazduhom.



9. Zaštita životne sredine.

U cilju zaštite životne sredine električni alat, pribor i pakovanja moraju biti podvrgnuti odgovarajućem preradu za ponovno korišćenje informacija koje su sadržane u njoj.

Nemojte odlagati električni alat u kućnom otpadu! Prema direktivi EU 2012/19 / EG o otpadu električne i elektronske opreme i uspostavljanje kao nacionalni alata zakon moći da se mogu koristiti više moraju biti sakupljeni odvojeno i podleže odgovarajući tretman za oporavak sadržanih u njima su sekundarne sirovine.

Αρχικό εγχειρίδιο οδηγιών

Αγαπητέ πελάτη,

Συγχαρητήρια για την αγορά μηχανών από την ταχύτερα αναπτυσσόμενη μάρκα ηλεκτρικών και πνευματικών εργαλείων - RAIDER. Όταν εγκαθίστανται και λειτουργούν σωστά, το RAIDER είναι ασφαλής και αξιόπιστο μηχανήματα και η εργασία μαζί τους θα προσφέρει μια πραγματική ευχαρίστηση. Για την εξυπηρέτησή σας έχει κατασκευαστεί και άριστο δίκτυο εξυπηρέτησης 45 πρατηρίων καυσίμων σε ολόκληρη τη χώρα. Πριν χρησιμοποιήσετε αυτό το μηχανήμα, παρακαλούμε να εξοικειωθείτε με αυτές τις οδηγίες χρήσης.

Προς το συμφέρον της ασφάλειάς σας και για να διασφαλίσετε την ορθή χρήση και διαβάστε προσεκτικά αυτές τις οδηγίες, συμπεριλαμβανομένων των συστάσεων και των προειδοτήσεων που περιέχονται σε αυτές. Για να αποφύγετε περπατά λάθη και ατυχήματα, είναι σημαντικό οι οδηγίες αυτές να παραμείνουν διαθέσιμες για μελλοντική αναφορά σε όσους θα χρησιμοποιήσουν τη μηχανή. Εάν το πουλήσετε σε έναν νέο ιδιοκτήτη, πρέπει να υποβληθείτε μαζί με αυτό "Οδηγίες Χρήσης" για να επιτρέψετε στους νέους χρήστες να εξοικειωθούν με τις σχετικές οδηγίες ασφάλειας και χειρισμού.

Η Euromaster Import Export Ltd είναι εξουσιοδοτημένος αντιπρόσωπος του κατασκευαστή και του ιδιοκτήτη του εμπορικού σήματος RAIDER. Διεύθυνση: Sofia City 1231, Βουλγαρία Blvd. "Lomsko shausse" 246, τηλ. 02 934 33 33, 934 10 10, www.raider.bg, www.euromasterbg.com, e-mail: info@euromasterbg.com.

Από το 2006 η εταιρεία εισήγαγε το σύστημα διαχείρισης ποιότητας ISO 9001: 2008 με αντικείμενο την πιστοποίηση: Εμπόριο, εισαγωγή, εξαγωγή και εξυπηρέτηση χόμπι και επαγγελματικών ηλεκτρικών, μηχανικών και πνευματικών εργαλείων και γενικού εξοπλισμού. Το πιστοποιητικό

εκδόθηκε από την Moody International Certification Ltd, Αγγλία.

Τεχνικά δεδομένα

παράμετρο	μονάδα	αξία
Μοντέλο	-	RD-RSL01
Τάση	V DC	18
Φορτίο χωρίς φορτίο	min-1	0-3000
Εγκεφαλικό επεισόδιο του μαχαιριού	mm	22
Δυνατότητα κοπής σε ξύλο	mm	100
Χωρητικότητα κοπής από αλουμίνιο	mm	20
Χωρητικότητα κοπής σε μέταλλο	mm	6
Επίπεδο ηχητικής πίεσης LpA	dB(A)	82.3, K = 3
Επίπεδο ηχητικής ισχύος LwA	dB(A)	93.3, K = 3
Επίπεδο κραδασμών	m/s2	ah B= 18.728; ah M=19.682, K = 1.5

Εμφανισμένα στοιχεία:

1. Μαχαίρι
2. Ρυθμιζόμενη υποστήριξη
3. Σύστημα για εύκολη και γρήγορη αλλαγή του μαχαιριού
4. Ενεργοποίηση / απενεργοποίηση κίνησης εκκρεμούς
5. Διακόπτης εκκίνησης
6. Πίσω λαβή
7. Κουμπί για την αποφυγή τυχαιάς μεταγωγής
8. Μπροστινή λαβή
9. Μοχλός ασφάλισης του ρυθμιζόμενου σπηρίγματος

1. Γενικές οδηγίες για ασφαλή λειτουργία.

Διαβάστε προσεκτικά όλες τις οδηγίες. Η μη ακολουθώντας τις οδηγίες μπορεί να οδηγήσει σε ηλεκτροπληξία, πυρκαγιά ή / και σοβαρούς τραυματισμούς. Διατηρήστε αυτές τις οδηγίες σε ασφαλές μέρος.

1.1. Ασφάλεια στην εργασία.

1.1.1. Κρατήστε το χώρο εργασίας σας καθαρό και καλά φωτισμένο. Γεμάτα και σκοτεινές περιοχές μπορούν να συμβάλουν στην εμφάνιση της ατυχημάτων.

1.1.2. Μη λειτουργείτε το μηχάνημα σε περιβάλλον με αυξημένο κίνδυνο έκρηξης, κοντά σε εύφλεκτα υγρά, αέρια ή σκόνη. Κατά τη λειτουργία, οι μηχανές δημιουργούν σπινθήρες που μπορούν να προκαλέσουν ανάφλεξη της σκόνης ή αναθυμιάσεις.

1.1.3. Κρατήστε τα παιδιά και τους παρευρισκόμενους μακριά, ενώ τη λειτουργία του μηχανήματος. Αν στρέψει την προσοχή σας, μπορεί να χάσετε τον έλεγχο του μηχανήματος.

1.2. Ασφάλεια ηλεκτρικής ενέργειας.

Προστατέψτε το μηχάνημά σας από τη βροχή και την υγρασία. Η διείσδυση του νερού μέσα στο μηχάνημα αυξάνει τον κίνδυνο ηλεκτροπληξίας.

1.3. Ασφαλής τρόπος εργασίας.

1.3.1. Να είστε σε εγρήγορση, να παρακολουθήσουν προσεκτικά τις ενέργειές τους και να ενεργούν με προσοχή και σύνεση. Μην χρησιμοποιείτε το μηχάνημα όταν είστε κουρασμένοι ή υπό την επίδραση ναρκωτικών, αλκοόλ ή φαρμάκων. Μια στιγμή απροσεξίας κατά τη μηχανή που λειτουργεί μπορεί να είναι σε σοβαρούς τραυματισμούς.

1.3.2. Εργασία με προστατευτικό ρουχισμό και πάντα με γυαλιά ασφαλείας. Φορώντας Κατάλληλο για μηχάνημα και εργασία που εκτελείται μέσα ατομικής προστασίας όπως μάσκα σκόνης, υγιή ερμητικά κλειστά παπούτσια με ένα σταθερό πέλημα προστατευτικό κράνος ή σιγαστήρες (ωτοασπίδες) μειώνει τον κίνδυνο ατυχήματος.

1.3.3. Αποφύγετε τον κίνδυνο της μηχανής κατά λάθος. Πριν τοποθετήσετε το βύσμα, βεβαιωθείτε ότι ο διακόπτης βρίσκεται στη θέση «off». Μεταφέρετε το μηχάνημα με το δάχτυλό σας στο διακόπτη, υπάρχει κίνδυνος ατυχήματος.

1.3.4. Πριν από την έναρξη της μηχανής, βεβαιωθείτε ότι έχετε αφαιρέσει όλο αυτό που υποστηρίζουν τα εργαλεία και κλειδιά. εργαλείο βοήθειας ξεχάσει στην περιστρεφόμενη μονάδα μπορεί να προκαλέσει τραυματισμούς.

1.3.5. Αποφύγετε τις αφύσικες θέσεις του σώματος. Εργασία σε σταθερή θέση του σώματος και ανά πάσα στιγμή να διατηρήσει την ισορροπία. Έτσι μπορείτε να ελέγχετε το μηχάνημα καλύτερη και ασφαλέστερη απρόβλεπτες καταστάσεις.

1.3.6. Εργασία με τα κατάλληλα ρούχα. Μην εργάζεστε με φαρδιά ρούχα ή κοσμήματα. Κρατήστε τα μαλλιά σας, τα ρούχα και τα γάντια μακριά από τα κινούμενα μέρη των μηχανημάτων. Τα φαρδιά ρούχα, κοσμήματα ή μακριά μαλλιά μπορεί να πιαστούν στα κινούμενα μέρη.

1.3.7. Αν είναι δυνατόν, χρησιμοποιήστε ένα εξωτερικό σύστημα αναρρόφησης, βεβαιωθείτε ότι είναι ενεργοποιημένη και λειτουργεί σωστά. Η χρήση του συστήματος αναρρόφησης μειώνει τους κινδύνους που οφείλονται στην απελευθερώνονται κατά τη διάρκεια της σκόνης εργασίας.

1.4. Προσεκτική στάση απέναντι στις μηχανές.

1.4.1. Μην υπερφορτώνετε το μηχάνημα. Χρησιμοποιείτε μηχανές μόνο σύμφωνα με τον προορισμό τους. Θα λειτουργήσει καλύτερα και ασφαλέστερα όταν χρησιμοποιείτε το κατάλληλο μηχάνημα που καθορίζεται από το εύρος φορτίου κατασκευαστή.

1.4.2. Μην χρησιμοποιείτε μηχάνημα του οποίου ο διακόπτης διακόπτεται. Μια μηχανή που δεν μπορεί να απενεργοποιηθεί και, όπως προβλέπεται από τον κατασκευαστή είναι επικίνδυνο και πρέπει να επισκευαστεί.

1.4.4. Κρατήστε τα μηχανήματα σε μέρη όπου δεν μπορούν να τα προσεγγίσουν τα παιδιά. Μην επιτρέπετε τη χρήση τους από άτομα που δεν είναι εξοικειωμένοι με το πώς να συνεργαστεί μαζί τους και να μην διαβάσει αυτές τις οδηγίες. Όταν στα χέρια των άπειρους χρήστες, μηχανές μπορεί να είναι εξαιρετικά επικίνδυνη.

1.4.5. Διατηρείτε τα μηχανήματά σας με προσοχή. Βεβαιωθείτε ότι οι κινητές μονάδες λειτουργούν άψογα, αν δεν ζόρκια που έχουν σπάσει ή καταστραφεί μέρη που παραβιάζουν ή να τροποποιήση τις λειτουργίες της μηχανής. Πριν χρησιμοποιήσετε το μηχάνημα, βεβαιωθείτε ότι χαλασμένα μέρη μπορεί να επισκευαστεί. Πολλά ατυχήματα προκαλούνται από κακή συντήρηση των μηχανημάτων και συσκευών.

1.4.6. Κρατήστε τα εργαλεία κοπής πάντα καλά ακονισμένα και καθαρά. Σωστά διατηρείται εργαλεία κοπής με αιχμηρές ακμές κοπής είναι μικρότερη αντίσταση και συνεργάζεται με τους πιο εύκολα.

1.4.7. Μεταχειρισμένα εργαλείο, αξεσουάρ και κοπτικών κ.λπ., σύμφωνα με τις οδηγίες του κατασκευαστή. Λάβετε επίσης υπόψη τις ειδικές συνθήκες εργασίας και τις λειτουργίες που πρέπει να ολοκληρωσέτε. Η χρήση του μηχανήματος για σκοπούς άλλους από εκείνους που προορίζονται αυξάνει τον κίνδυνο εμφάνισης ατυχημάτων.

2. Χρήση

Λάβετε υπόψη ότι το πριόνι αυτό δεν είναι σχεδιασμένο για χρήση σε εμπορικές ή βιομηχανικές εφαρμογές.

Η εγγύηση θα ακυρωθεί αν η συσκευή χρησιμοποιείται σε εμπορικές ή βιομηχανικές επιχειρήσεις και σε ισοδύναμες εφαρμογές.

2.1. Πριν από την εργασία

Αντικατάσταση / τοποθέτηση του μαχαίριού

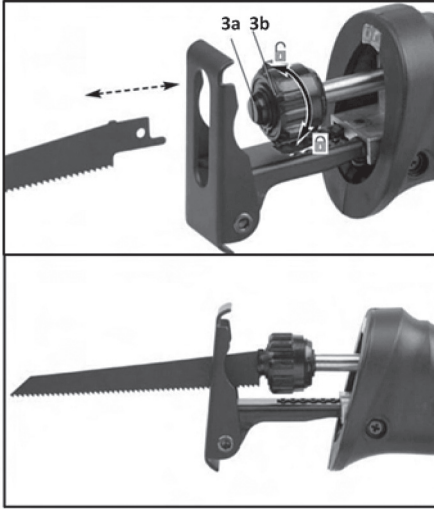
3. Ανοίξτε τον σφιγκτήρα γυρνώντας τον προς τα αριστερά (Εικόνα 1). Αυτό θα πάρει την καρφίτσα και μπορείτε να εισάγετε το μαχαίρι.

3.1. Τοποθετήστε το μαχαίρι στο τσοκ (3a) και πιέστε μέχρι να σταματήσει, και σφίξτε το τσοκ (3b).

3.2. Τραβήξτε απαλά το μαχαίρι για να βεβαιωθείτε ότι είναι σταθερά συνδεδεμένο.

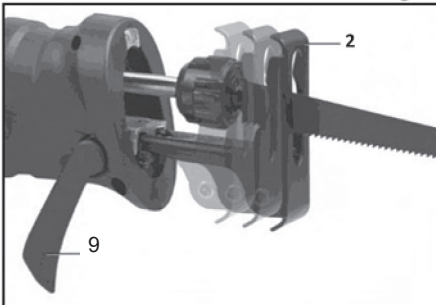
Πάντα τραβήξτε τη λεπίδα για να βεβαιωθείτε ότι είναι σταθερά συγκρατημένη στο τσοκ. Εάν δεν το κάνετε, μπορεί να προκληθεί σοβαρός τραυματισμός.

Fig. 1



4. Ρύθμιση προγράμματος οδήγησης

Fig. 2



4.1. Τραβήξτε το μοχλό ασφάλισης του οδηγού (9) προς τα κάτω (Εικόνα 2).

4.2. Κρατήστε τον οδηγό (2) στην επιθυμητή θέση.

4.3. Ασφαλίστε τον οδηγό (2) στη θέση του ανυψώνοντας το μοχλό ασφάλισης 9 στην αρχική του θέση.

ΠΡΟΕΙΔΟΠΟΙΗΣΗ! Μην εργάζεστε με το πριόνι αν το πρόγραμμα οδήγησης δεν είναι εγκατεστημένο και εγκατεστημένο σωστά.

4.4. Ρύθμιση ταχύτητας

Οι στροφές ελέγχονται από την πίεση της σκανδάλης.

ΣΗΜΕΙΩΣΗ: Κατά την κοπή μαλακών υλικών, χρησιμοποιήστε μεγαλύτερη ταχύτητα. Κατά την κοπή σκληρών υλικών, χρησιμοποιήστε μια πιο αργή ταχύτητα.

Ενεργοποίηση και απενεργοποίηση λειτουργίας

Βεβαιωθείτε ότι η λεπίδα του πριονιού δεν είναι σε αντικείμενα όταν είναι ενεργοποιημένη η μηχανή.

Πριν χρησιμοποιήσετε το πριόνι, βεβαιωθείτε ότι το μαχαίρι και το μηχανήμα είναι σταθερά συνδεδεμένα.

Πληροφορίες σχετικά με την μπαταρία και το φορτιστή.

Το πριόνι ασύρματου δίσκου τροφοδοσίας παρέχεται χωρίς μπαταρία και φορτιστή. Χρησιμοποιήστε μόνο μπαταρία και φορτιστή από τη σειρά Power Tools

5. Κοπή

5.1. Τοποθετήστε το μαχαίρι και ρυθμίστε τον οδηγό πριν ξεκινήσετε την εργασία.

5.2. Πατήστε και αφήστε το διακόπτη εκκίνησης για να βεβαιωθείτε ότι το κουμπί λειτουργίας είναι σβηστό.

5.3. Βεβαιωθείτε ότι η λεπίδα είναι μακριά από ξένα σώματα.

5.4. Βεβαιωθείτε ότι το υλικό που πρόκειται να κοπεί είναι καλά τοποθετημένο. Τα μικρά κομμάτια εργασίας πρέπει να στερεώνονται σταθερά σε ένα μέγερη ή να προσαρτώνται σε ένα τραπέζι εργασίας.

5.5. Σημειώστε τη γραμμή κοπής.

5.6. Για να ξεκινήσετε την κοπή, πιάστε σταθερά το πριόνι με τα δύο χέρια και μακριά από σας. Προσεγγίστε το μπροστινό μέρος του οδηγού στο κομμάτι εργασίας που θα κοπεί με ένα μαχαίρι τοποθετημένο πάνω στο τεμάχιο εργασίας.

ΣΗΜΑΝΤΙΚΟ: Μην ξεκινάτε την κοπή εάν η λεπίδα έρχεται σε επαφή με οτιδήποτε πριν από τη λειτουργία.

5.7. Ενεργοποιήστε το εργαλείο και περιμένετε μέχρι το πριόνι να φτάσει στη μέγιστη ταχύτητα πριν αγγίξετε το τεμάχιο εργασίας.

5.8. Περάστε το πριόνι στο τεμάχιο εργασίας.

ΠΡΟΕΙΔΟΠΟΙΗΣΗ! Κρατήστε τον οδηγό σταθερά πιεσμένο στο τεμάχιο εργασίας ενώ κόβετε για να αποτρέψετε το κλονισμό του εργαλείου.

5.9. Αφήστε το πριόνι να σταματήσει εντελώς πριν το αφήσετε οπουδήποτε.

Σημείωση! Χρησιμοποιήστε μόνο όση πίεση μπορείτε για να κόψετε τα στοιχεία. Μην πιέζετε την κοπή, αφήστε τη λεπίδα και το πριόνι να κάνει κανονική εργασία.

Η χρήση υπερβολικής πίεσης που προκαλεί κάμψη ή περιστροφή της λεπίδας μπορεί να προκαλέσει σπάσιμο.

6. Κοπή μέταλλο

Μέταλλα όπως χάλυβας, σωλήνες, ράβδοι χάλυβα, αλουμίνιο, ορείχαλκο και χαλκός μπορούν να κοπούν με αυτό το πριόνι. Προσέξτε να μην λυγίσετε ή να περιστρέψετε τη λεπίδα ή να πιέζετε τη δράση κοπής.

Συνιστούμε τη χρήση λιπαντικού λαδιού για να λιπαίνετε την επιφάνεια κοπής κατά την κοπή μαλακών μετάλλων και χάλυβα. Αυτό διατηρεί τη λεπίδα δροσερή και παρατείνει τη ζωή της.

ΠΡΟΕΙΔΟΠΟΙΗΣΗ! Σφίξτε καλά το τεμάχιο εργασίας και κόψτε κοντά στη ροπή σύσφιξης για να ελαχιστοποιήσετε τις δονήσεις.

Κατά το κόψιμο ενός σωλήνα ή ενός βραχίονα, σφίξτε το τεμάχιο εργασίας σε μέγερη.

Για να μειώσετε το λεπτό μεταλλικό φύλλο, τοποθετήστε το φύλλο ανάμεσα σε μια άκαμπτη βάση ή κόντρα πλακέ και στερεώστε τα στρώματα για να αποφύγετε τη δόνηση και το σχίσιμο του μετάλλου.

7. συντήρηση, καθαρισμός, αποθήκευση

1. Διατηρείτε τα ανοίγματα αερισμού καθαρά και καθαρά ανά πάσα στιγμή για να αποφύγετε την υπερθέρμανση του κινητήρα. Καθαρίστε τα αεραγωγούς του οργάνου κανονικά με συμπιεσμένο ξηρό αέρα.

2. Καθαρίστε τακτικά τη θήκη του μηχανήματος με ένα μαλακό πανί, κατά προτίμηση μετά από κάθε χρήση. Εάν η βρωμιά δεν αφαιρεθεί, χρησιμοποιήστε ένα μαλακό πανί με νερό και σαπούνι. Ποτέ μην χρησιμοποιείτε διαλύτες όπως βενζίνη, αλκοόλη, νερό αμμωνίας κ.λπ. Αυτοί οι διαλύτες μπορούν να βλάψουν τα πλαστικά μέρη.

Αυτό το μηχανήμα έχει σχεδιαστεί για μεγάλο χρονικό διάστημα με ελάχιστη συντήρηση. Η συνεχής και ικανοποιητική εργασία εξαρτάται από την κατάλληλη φροντίδα του μηχανήματος και τον τακτικό καθαρισμό.

Γενική επιθεώρηση

1. Ελέγχετε τακτικά όλες τις βίδες στερέωσης για να βεβαιωθείτε ότι είναι στεγανές.

2. Καθαρίζετε τους αεραγωγούς οργάνων τακτικά.

ΚΑΘΑΡΙΣΜΟΣ:

• ΣΚΟΥΠΙΣΤΕ ΜΕ ΕΝΑ ΣΤΕΓΝΟ ΠΑΝΙ. ΜΗ ΧΡΗΣΙΜΟΠΟΙΕΙΤΕ ΔΙΑΛΥΤΕΣ, ΝΕΡΟ Η ΧΗΜΙΚΑ ΓΙΑ ΝΑ ΚΑΘΑΡΙΣΕΤΕ ΤΟ ΗΛΕΚΤΡΙΚΟ ΕΡΓΑΛΕΙΟ.

• ΜΗ ΒΥΘΙΖΕΤΕ ΚΑΝΕΝΑ ΑΠΟ ΤΑ ΜΕΡΗ ΤΟΥ ΜΗΧΑΝΗΜΑΤΟΣ ΣΕ ΥΓΡΑ.

• ΚΡΑΤΗΣΤΕ ΤΑ ΣΤΟΜΙΑ ΤΟΥ ΚΙΝΗΤΗΡΑ ΚΑΘΑΡΑ.

ΑΠΟΘΗΚΕΥΣΗ:

ΚΡΑΤΗΣΤΕ ΤΟ ΠΡΙΟΝΙ ΣΕ ΑΣΦΑΛΕΣ, ΚΑΘΑΡΟ ΚΑΙ ΣΤΕΓΝΟ ΜΕΡΟΣ ΜΑΚΡΙΑ ΑΠΟ ΤΑ ΠΑΙΔΙΑ.

ΔΙΑΤΗΡΗΣΤΕ ΤΟΝ ΠΑΡΟΝΤΑ ΟΔΗΓΟ ΓΙΑ ΜΕΛΛΟΝΤΙΚΗ ΑΝΑΦΟΡΑ.

8. ΑΝΤΙΜΕΤΩΠΙΣΗ ΠΡΟΒΛΗΜΑΤΩΝ

ΠΡΟΒΛΗΜΑ	Πιθανές αιτίες	Προτεινόμενες λύσεις
Η παραγωγικότητα είναι χαμηλή	Αλυσίδα ή φθαρμένο μαχαίρι.	Κρατήστε τα εξαρτήματα κοπής αιχμηρά. Αν χρειάζεται, αντικαταστήστε τα.
	Φθαρμένες ή κατεστραμμένες βούρτσες γραφίτη.	Επικοινωνήστε με έναν τεχνικό σέρβις, που άλλαξαν τις βούρτσες.
Υπερβολικός θόρυβος και κροτάλισμα	Εσωτερική ζημιά ή φθορά.	Επικοινωνήστε με έναν τεχνικό σέρβις.
Υπερθέρμανση	Αναγκάζοντας το εργαλείο να λειτουργήσει πολύ γρήγορα.	Αφήστε το εργαλείο να λειτουργεί με κανονική ταχύτητα
	Twisted μαχαίρι.	Κρατήστε το πριόνι έτσι ώστε το μαχαίρι να είναι κάθετο στην τραπέζι εργασίας.
	Αλυσίδα ή φθαρμένο μαχαίρι.	Κρατήστε τα εξαρτήματα κοπής αιχμηρά. Αν χρειάζεται, αντικαταστήστε τα.
	Οι υποδοχές εξαερισμού έχουν αποκλειστεί.	Φορέστε γυαλιά ασφαλείας και μάσκα κατά τον καθαρισμό των αεραγωγών του κινητήρα με πεπιεσμένο αέρα.



9. Προστασία του περιβάλλοντος.

Προκειμένου να προστατευθεί το περιβάλλον ηλεκτρικό εργαλείο, αξεσουάρ και συσκευασίες πρέπει να υποβάλλονται σε κατάλληλη επεξεργασία για την εκ νέου χρήση των πληροφοριών που περιέχονται σε αυτήν.

Μην πετάτε τα ηλεκτρικά εργαλεία στα οικιακά απορρίμματα! Σύμφωνα με την κοινοτική οδηγία 2012/19 / ΕΚ σχετικά με τα απόβλητα ειδών ηλεκτρικού και ηλεκτρονικού εξοπλισμού και την εγκατάσταση για την εθνική εργαλεία νόμο δύναμης που μπορεί να χρησιμοποιηθεί περισσότερο πρέπει να συλλέγονται χωριστά και να υπόκεινται σε κατάλληλη επεξεργασία για την ανάκτηση περιέχονται σε αυτές τις δευτερογενείς πρώτες ύλες.

Izvorni priručnik za uporabu

Dragi kupče,

Čestitamo na kupnji strojeva iz najbrže rastućeg branda električnih i pneumatskih alata - RAIDER. Kada su ispravno instalirani i operativni, RAIDER su sigurni i pouzdani strojevi i raditi s njima će pružiti pravi užitek. Za vašu udobnost je izgrađen i izvrstan mrežu servisa od 45 benzinskih postaja diljem zemlje.

Prije uporabe ovog uređaja molimo pažljivo upoznajte ove "upute za uporabu".

U interesu vaše sigurnosti i kako bi se osigurala ispravna uporaba i pažljivo pročitajte ove upute, uključujući preporuke i upozorenja u njima. Da biste izbjegli nepotrebne pogreške i nesreće, važno je da će te upute ostati dostupne za buduću referencu na sve one koji će koristiti uređaj. Ako ga prodajete novom vlasniku, morate poslati zajedno s njom "Upute za uporabu" kako bi se omogućilo novim korisnicima da se upoznaju s odgovarajućim sigurnosnim uputama i uputama za uporabu.

Euromaster Import Export Ltd. je ovlašten zastupnik proizvođača i vlasnika zaštitnog znaka RAIDER.

Adresa: Sofia City 1231, Bugarska "Lomsko shausse" Blvd. 246, tel 02 934 33 33, 934 10 10, www.raider.bg; www.euromasterbg.com;

e-mail: info@euromasterbg.com.

Od 2006. godine tvrtka je uvela sustav upravljanja kvalitetom ISO 9001: 2008 s opsegom certifikacije: Trgovina, uvoz, izvoz i servisiranje hobija i profesionalnih električnih, mehaničkih i pneumatskih alata i općeg hardvera. Certifikat je izdao Moody International Certification Ltd, Engleska.

Tehnički podaci

parametar	jedinica	vrijednost
model	-	RD-RSL01
napetost	V DC	18
Opterećenje bez opterećenja	min-1	0-3000
Moždani udar noža	mm	22
Rezanje u drvu	mm	100
Kapacitet rezanja u aluminiju	mm	20
Rezanje kapaciteta u metalu	mm	6
Razina zvučnog tlaka LpA	dB(A)	82.3, K = 3
Razina zvučne snage LwA	dB(A)	93.3, K = 3
Razina vibracija	m/s ²	ah B= 18.728; ah M=19.682, K = 1.5

Prikazane stavke:

1. Nož
2. Podesiva podrška
3. Sustav za jednostavnu i brzu izmjenu noža
4. Uključivanje / isključivanje pokreta pendela
5. Pokretanje prekidača
6. Stražnji stisak
7. Gumb za sprečavanje slučajnog prebacivanja
8. Prednja ručka
9. Zaključavanje poluge podesive oslonca

1. Oznake za dobru reprodukciju.

Pročitajte ostatak ovog unosa. Nezavisna prijava u prihodima može se podijeliti s drugima, ako ih želite, ili da li ste u potrazi za trakom. Zatražite postavke prikaza na ružičastoj mliječi.

1.1. Beskućništvo na radničkoj masi.

1.1.1. Započnite radionicu na kojoj ste ljubiteljima božićnih i božićnih obožavatelja. Prijevod i promjena načina života u modusu za vezu na tromjesečju.

1.1.2. Ne zapošljavate se s obzirom na najčešća pitanja vezana uz zabavu, u slučaju da su zlostavljani, zlorabiti ili zlostavljani materijali. Poštovani, radnici su dužni odbaciti skrivene radove, a to bi trebalo poduzeti prijelazne prirode ili polja.

1.1.3. Obavite dječicu i nasljedujte nagradnu igru, a radite s njom. Ono što će biti spremno, trebam započeti s radom na stroju.

1.2. Beskućništvo u radu s tijeliterom.

Ispravite masu i od dlake i vode. Izdavačka djelatnost u vezi s vodom u Hrvatskoj.

1.3. Potpomognuti započeti rad.

1.3.1. Zatražite komentare, odaberite željeni podatak koji će vam pomoći i poduzeti korake i preporuke. Ne izlažite masku, ne zaboravite na neželjeno mjesto, bez obzira gdje se nalazili, ili ako ste zainteresirani za to. Jedna mjera u radnom odnosu sa svojom mišom da bi se mogla poduzeti uobičajena razlika u odnosu na neravnotežu.

1.3.2. Upotrijebite predodređenu radnu ploču i čaše s pričvršćenjem. Носенето на подходящи за ползваната машина и извършваната дейност лични предпазни средства, като дихателна маска, здрави плътно затворени обувки със стабилен грайфер, защитна каска или шумозаглушители (антифони) намалява риска от възникване на трудова злополука.

1.3.3. Izaberite opciju za uklanjanje kamenca na mreži. Prethodno kliknite gumb za pretraživanje, a zatim pritisnite gumb za preuzimanje i odaberite "Izgled". Tko, tko želi pomoći, potraži prirodu i ponašanje u vezi sa seksom, posjedovanje odnosa s javnošću na dječju zabavu.

1.3.4. Pokušajte ukloniti masku, pošaljite, pošaljite iz bilo kakvih osobnih podataka na poslužitelje i ginekološke časopise. Pobljani sustav, koji je označen sa zastavom, mora biti pričvršćen.

1.3.5. Upotrijebite nepoznat položaj na leđima. Upamtite, kada ste pročitali ovaj. Posavjetujte se sa stanjem na plaži i putovanju pošiljatelja. Moraš se uključiti u programiranje i pribavljanje, što znači da je neuspješna situacija.

1.3.6. Upotrijebite sa sobom za bocu. Ne rade se sa šumama od drveta ili s okruglom bojom. Obavezno se obratite, posavjetujte se i veze na besplatnu odjeću za kupnju na ljestvici na ljestvici. Šifriranje morske trave, ukrašavanje, potrudite se da biste trebali podnijeti i očuvati vreće u zimskim mjesecima.

1.3.7. Što je sveobuhvatno opredjeljenje za medicinsku medicinu, kako bi se ukazalo na to da se radi o medicinskim i tehnološkim znanostima. Izbršite se na stručnom sustavu koji se podrazumijeva, tražeći odštetu na radnom mjestu.

1.4. Grižulovo otpuštanje mješavine.

1.4.1. Ne pričajte mišina. Ispišite se kako biste pronašli odgovarajuću pretragu. Napravili ste podizanje i zabranu, a ispisujte zapisnik o uplati podataka o proizvodu na popisu.

1.4.2. Ne izlažite mišu, čipku pizda koja je već rekla. Makedonija, koji ne trebaju biti uključeni i uključeni u pripreme pripreme, pripreme i provođenja zakona o reviziji.

1.4.4. Moraš podesiti boju, ne možeš mijenjati podatke o dotičnoj. Nećete se prijaviti za izlazak iz kojega nećete moći započeti s radom na računalu i nećete imati prilike za rad. Ključne riječi: neprijateljski poremećaj, neizravni poremećaj, neizbjegni poremećaj.

1.4.5. Napišite savjete i pričekajte. Morate se prijaviti prije nego što možete postavljati poruke. Da biste postavili poruku, prvo se morate pridružiti ovoj grupi. Prije postavljanja ažurirajte svoj nadimak na stranici za postavke pretplate. Nemate dopuštenje potrebno za postavljanje. Prethodno priopćenje, pošaljite korisnike kako biste ih upisali. Travanj, svibanj, travanj, četvrtak, nedjelja, nedjelja, nedjelja, rujan.

1.4.6. Želite li prekinuti prijavu, morate se prijaviti i pričekati. Prijavite korake kako biste dobili poteškoće s osobama koje se bore s poteškoćama u vezi sa seksom i s tim u vezi s radom.

1.4.7. Ispišite upute, poduzmite potrebne savjete, obratite se službenicima i suradnicima, posavjetujte se s poslodavcima. Povezivati se i sa radom radionice i inspekcije, kome se traži da se izda. Izjava o zaštiti na terenu u prihodima od promišljača o priznavanju prava na putovanjima na teretnim vozilima.

2. Uvez

Očekujte, preporučujemo da ne budete promišljeni za provođenje u Austriji ili industriji u prirodi.

Jamstvo će postati nevažeće ako se ovaj uređaj koristi u komercijalnim ili industrijskim poduzećima i sličnim aplikacijama.

2.1. Prije posla

Zamjena / postavljanje noža

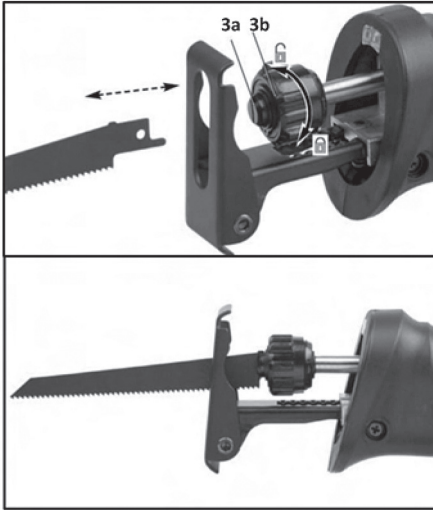
3. Otvorite stezaljku okretanjem u smjeru suprotnom od kazaljke na satu (slika 1). To će pokupiti pin i možete umetnuti nož.

3.1. Stavite nož u držač (3a) i gurnite dok se ne zaustavi, zatim zategnite steznu glavu (3b).

3.2. Lagano povucite nož kako biste bili čvrsto pričvršćeni.

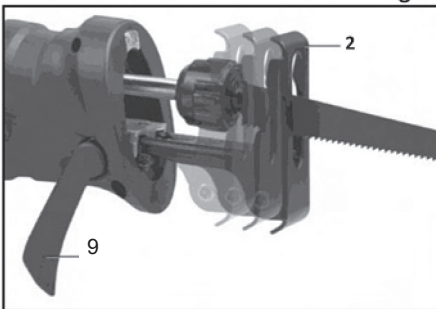
Uvijek izvucite nož kako bi se čvrsto držao u steznoj glavi. Ako to ne učinite, može doći do ozbiljnih ozljeda.

Fig. 1



4. Postavljanje upravljačkog programa

Fig. 2



4.1. Povucite ručicu za zaključavanje vozača (9) prema dolje (slika 2).

4.2. Držite upravljački program (2) u željenom položaju.

4.3. Osigurajte vodilicu (2) tako da podignete ručicu za zaključavanje (9) u prvobitni položaj.

UPOZORENJE! Nemojte raditi s pila ako vozač nije pravilno instaliran i instaliran.

4.4. Podešavanje brzine

Revolucije se kontroliraju pritiskom okidača.

NAPOMENA: Prilikom rezanja mekih materijala koristite veću brzinu. Pri rezanju tvrdih materijala koristite sporije brzine.

Uključivanje i isključivanje uključivanja

Provjerite da lopatica nije na objektima kada je uređaj uključen.

Prije uporabe pile, pazite da su nož i vozač čvrsto pričvršćeni.

Informacije o bateriji i punjaču.

Akumulatorska tanjuna pila isporučuje se bez baterije i punjača. Koristite samo akumulator i punjač iz serije R20 sustava

5. Rezanje

5.1. Ugradite nož i namjestite vodilicu prije početka rada.

5.2. Pritisnite i otpustite prekidač za pokretanje kako biste bili sigurni da je gumb napajanja isključen.

5.3. Uvjerite se da je oštrica udaljena od stranih tijela.

5.4. Pobrnite se da materijal koji treba rezati čvrsto sjedi. Mali radni dijelovi moraju biti čvrsto stegnuti u vise ili pričvršćeni za radni stol.

5.5. Označite reznu liniju.

5.6. Da biste započeli rezanje, čvrsto zategnite pile s obje ruke i dalje od vas. Pristupite prednjem dijelu vodilice na radni komad koji će se rezati nožem postavljenim preko obratka.

VAŽNO: Nemojte početi rezati ako je oštrica u kontaktu s bilo što prije operacije.

5.7. Uključite alat i pričekajte da se pila dosegne maksimalnu brzinu prije dodirivanja obratka.

5.8. Prolazite kroz pile kroz radni komad.

UPOZORENJE! Držite vozača čvrsto pritisnutim na radni komad pri rezanju kako biste spriječili udaranje alata.

5.9. Pustite pilu da se potpuno zaustavi prije nego što ga ostavite bilo gdje.

NAPOMENA! Koristite samo toliko pritiska kako možete smanjiti detalje. Nemojte silom rezati, dopustiti oštricu i vidjeti da radi normalno.

Korištenje prekomjernog tlaka koji uzrokuje oštrenje ili zakretanje može uzrokovati lomljenje.

6. Rezanje metala

Metali poput čelika, cijevi, čeličnih šipki, aluminija, mesinga i bakra mogu se rezati pomoću ove pile. Budite oprezni da ne savijete ili zakrenete oštricu ili prisilite radnje rezanja.

Preporučujemo upotrebu ulja za podmazivanje za podmazivanje površine za rezanje pri rezanju mekih metala i čelika. Ovo drži oštricu hladnom i produžuje život.

UPOZORENJE! Čvrsto zategnite radni komad i izrezati blizu zateznog momenta kako bi se smanjile vibracije.

Prilikom rezanja cijevi ili nosača, zategnite radni dio u vise.

Da biste smanjili tanki lim, stavite list između krute podloge ili šperploče i pričvrstite slojeve kako biste spriječili vibracije i kidanje metala.

7. održavanje, čišćenje i skladištenje

1. Otvorite ventilacijske otvore čistite i čistite kako biste spriječili pregrijavanje motora. Redovito očistite otvore za zrak uređaja sa stlačenim suhim zrakom.

2. Redovito čistite kućište stroja mekom krpom, po mogućnosti nakon svake uporabe. Ako se ne uklanja prijavština, koristite meku krp natoplenu vodom i sapunom. Nikada nemojte koristiti otapala poput benzina, alkohola, amonijaka itd. Ove otapala mogu oštetiti plastične dijelove.

Ovaj stroj je dizajniran da traje dulje vrijeme s minimalnim održavanjem. Kontinuirani i zadovoljavajući rad ovisi o pravilnoj njezi stroja i redovitim čišćenju.

Opća inspekcija

1. Redovito provjeravajte sve vijke za pričvršćenje kako biste bili sigurni da su nepropusni.

2. Redovito očistite ventilacijske otvore.

čišćenje:

• Obrisite suhom krpom. Nemojte koristiti otapala, vodu ili kemikalije za čišćenje električnog alata.

• Ne uranjajte dijelove stroja u tekućine.

• Čuvajte otvore za ventilaciju motora.

skladištenje:

Pazinu držite na sigurnom, čistom i suhom mjestu od djece.

Zadrži ovaj vodič za buduću referencu.

8. Rješavanje problema

PROBLEM	Mogući uzroci	Preporučena rješenja
Produktivnost je niska	Bučica ili oštećeni nož.	Držite pribora za rezanje oštrom. Zamijenite ih ako je potrebno.
	Istrošene ili oštećene grafitne četke.	Obratite se servisnom tehničaru, koji su promijenili četke.
Pretjerana buka i zveckanje	Unutarnja oštećenja ili trošenje.	Obratite se servisnom tehničaru.
pregrijati	Prisiljavanje alata za prebrzu radnju.	Neka alat radi u normalnoj brzini
	Twisted nož.	Držite pilu tako da nož bude okomito na radni stol.
	Bučica ili oštećeni nož.	Držite pribora za rezanje oštrom. Zamijenite ih ako je potrebno.
	Blokirani ventilacijski otvori.	Nosite sigurnosne naočale i maski tijekom čišćenja zračnih otvora motora sa stlačenim zrakom.



9. Zaštita okoliša.

Kako bi se zaštitio okoliš, električni alat, pribor i pakiranje moraju se prikladno obrađivati za ponovnu upotrebu sirovina koje se nalaze u njemu.



Nemojte odlagati električne alate u kućni otpad! Prema direktivi EU-a 2012/19 / EC o otpadu električne i elektroničke opreme i uspostavljanje kao nacionalni zakon električnih alata koji se mogu koristiti više moraju se sakupljati odvojeno

i biti predmet odgovarajuće liječenje za oporavak sadržane u njima sekundarne sirovine.

RU**Оригинальное руководство по эксплуатации**

Уважаемый клиент,

Поздравляем с приобретением техники из быстрорастущего бренда электрических и пневматических инструментов - RAIDER. При правильной установке и эксплуатации RAIDER - это безопасные и надежные машины, и работа с ними принесет реальное удовольствие. Для вашего удобства была построена и прекрасная сервисная сеть из 45 пунктов обслуживания по всей стране.

Перед использованием этой машины, пожалуйста, внимательно ознакомьтесь с этими «инструкциями по использованию».

В интересах вашей безопасности и обеспечения надлежащего использования и внимательно прочитайте эти инструкции, включая рекомендации и предупреждения в них. Чтобы избежать ненужных ошибок и аварий, важно, чтобы эти инструкции оставались доступными для будущей ссылки на всех, кто будет использовать эту машину. Если вы продадите его новому владельцу, «Инструкции по использованию» должны быть представлены вместе с ним, чтобы новые пользователи могли ознакомиться с соответствующими инструкциями по технике безопасности и эксплуатации.

Euromaster Import Export Ltd. является уполномоченным представителем производителя и владельца товарного знака RAIDER.

Адрес: София 1231, Болгария "Lomsko shausse" бул. 246, тел. 02 934 33 33, 934 10 10, www.raider.bg; www.euromasterbg.com; e-mail: info@euromasterbg.com.

С 2006 года компания внедряет систему менеджмента качества ISO 9001: 2008 с областью сертификации: торговля, импорт, экспорт и обслуживание хобби и профессиональных электрических, механических и пневматических инструментов и общего оборудования.

Сертификат был выпущен Moody International Certification Ltd, Англия. **Технические данные**

параметр	измерение	значение
модель	-	RD-RSL01
напряженность	V DC	18
Загрузка без нагрузки	min-1	0-3000
Ход ножа	mm	22
Режущая способность в древесине	mm	100
Режущая способность алюминия	mm	20
Режущая способность металла	mm	6
Уровень звукового давления LpA	dB(A)	82.3, K = 3
Уровень звуковой мощности LwA	dB(A)	93.3, K = 3
Уровень вибрации	m/s2	ah B= 18.728; ah M=19.682, K = 1.5

Отображаемые элементы:

1. Нож
2. Регулируемая поддержка
3. Система для легкой и быстрой смены ножа
4. Включение / выключение маятника
5. Пусковой выключатель
6. Задняя рукоятка
7. Кнопка для предотвращения случайного переключения
8. Передняя рукоятка
9. Рычаг блокировки регулируемой опоры

1. Общие указания по безопасной эксплуатации.

Прочитайте все инструкции. Несоблюдение следующих указаний может привести к поражению электрическим током, пожару и / или серьезной травме. Храните эти инструкции в надежном месте.

1.1. Безопасность на рабочем месте.

1.1.1. Содержите рабочее место в чистоте и хорошо освещенным. Беспорядок и темные области могут способствовать возникновению аварий.

1.1.2. Не используйте машину в условиях с повышенной опасностью взрыва, вблизи легковоспламеняющихся жидкостей, газов или пыли. Во время работы машины создают искры, которые могут воспалить пыль или пары.

1.1.3. Держите детей и посторонних лиц во время работы машины. Если ваше внимание отвлекается, вы можете потерять контроль над машиной.

1.2. Безопасность при работе с электричеством.

Защита от дождя и влаги. Проникновение воды в машину увеличивает риск поражения электрического тока.

1.3. Безопасный способ работы.

1.3.1. Будьте внимательны, следите внимательно их действия и действовать осторожно и с умом. Не используйте машину, если вы устали или находитесь под воздействием наркотиков, алкоголя или лекарств. Момент невнимательности при работе с машиной может быть серьезными травмами.

1.3.2. Средства индивидуальной защиты одежды и всегда носить защитные очки. Подходящим для ношения машины и задач выполняются средствами индивидуальной защиты, такие как респиратор, здоровой плотно закрытая обувь со стабильным протекторным защитным шлемом или глушителями (Earplugs) уменьшает риск несчастного случая.

1.3.3. Избегайте опасности машины неосторожно. Перед установкой плагина, убедитесь, что переключатель находится в положении «выключено». Переноска машины с пальцем на выключателе, существует опасность несчастного случая.

1.3.4. Перед пуском машины, убедитесь, что вы удалите все это поддерживает инструменты и гаечные ключи. забыл на вращающемся блоке Помощь инструмента может привести к травмам.

1.3.5. Не тянитесь. Работа в стабильном положении тела и в любое время поддерживать баланс. Таким образом, вы можете контролировать машину лучше и безопаснее неожиданные ситуации.

1.3.6. Одевайтесь правильно. Не работайте с свободной одеждой или ювелирными изделиями. Держите волосы, одежду и перчатки подальше от движущихся частей машины. Свободная одежда, украшения или длинные волосы могут попасть в движущиеся части.

1.3.7. Если это возможно, использовать внешнюю систему аспирации, убедитесь, что он включен и работает нормально. Использование системы аспирации уменьшает риски, связанные с выпущена во время работы пыли.

1.4. Уход машин.

1.4.1. Не перегружайте машину. Используется только по назначению. Вы будете работать лучше и безопаснее при использовании соответствующего аппарата, указанного диапазона производителем нагрузки.

1.4.2. Не используйте машину, чей выключатель поврежден. Машина, которая не может быть выключена, и по замыслу производителя, является опасной и должна быть отремонтирована.

1.4.4. Хранить машины в тех местах, где они не могут быть достигнуты детьми. Не позволяйте им быть использованы лицами, которые не знакомы с тем, как с ними работать и не читать эти инструкции. Когда в руках неопытных пользователей, машины могут быть чрезвычайно опасными.

1.4.5. Держите станки. Убедитесь, что мобильные подразделения функционируют безупречно, если не заклинивания, которые сломанные или поврежденные детали, которые нарушают или изменяющие функции машины. Перед использованием машины, убедитесь, что поврежденные детали могут быть восстановлены. Много несчастных случаев вызваны плохо обслуживаемых машин и приборов.

1.4.6. Держите режущий инструмент острым и чистым. Хорошо ухоженный режущий инструмент с острыми режущими краями меньше сопротивления и работать с ними проще.

1.4.7. Б инструмент, аксессуары и насадки в соответствии с инструкциями изготовителя. Уважая и конкретные условия работы и операции, которые должны следовать. Использование машины для других, чем те, по назначению увеличивает риск возникновения аварий.2. Употреба

Моля, имайте предвид, че този трион не е проектиран за използване в търговски или индустриални приложения.

Гарантия будет аннулирована, если этот прибор будет использоваться на коммерческих или промышленных предприятиях и в аналогичных приложениях.

2.1. Перед работой

Замена / размещение ножа

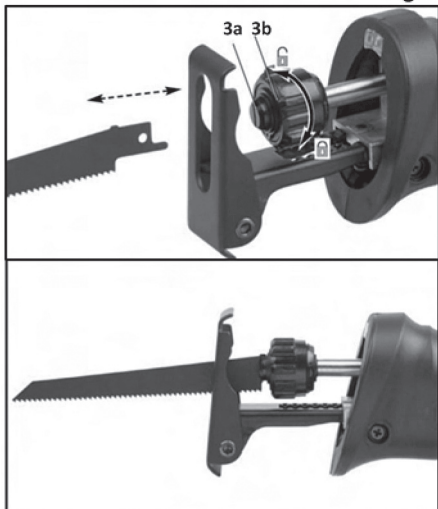
3. Откройте патрон, повернув его полностью против часовой стрелки (рис. 1). Это заберет булавку, и вы сможете вставить нож.

3.1. Поместите нож в патрон (3a) и нажмите до упора, затем затяните патрон (3b).

3.2. Осторожно потяните нож, чтобы убедиться, что он надежно закреплен.

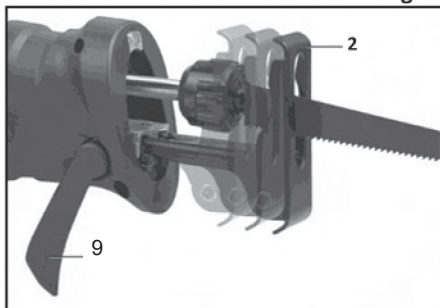
Всегда держите лезвие, чтобы убедиться, что он прочно удерживается в патроне. Несоблюдение этого требования может привести к серьезным травмам.

Fig. 1



4. Настройка

Fig. 2



4.1. Потяните рычаг блокировки привода (9) вниз (рис. 2).

4.2. Удерживайте драйвер (2) в нужном положении.

4.3. Закрепите направляющую (2) на месте, подняв стопорный рычаг (9) в исходное положение.

ВНИМАНИЕ! Не работайте с пилой, если драйвер не установлен и смонтирован правильно.

4.4. Регулировка скорости

Револьверы контролируются давлением триггера.

ПРИМЕЧАНИЕ. При резке мягких материалов используйте более высокую скорость. При резке твердых материалов используйте более медленную скорость.

Включение и выключение

Убедитесь, что пильный диск не находится на объектах, когда машина включена.

Перед использованием пилы убедитесь, что нож и водитель надежно закреплены.

Информация о батарее и зарядном устройстве.

Беспроводная блюдецвая пила поставляется без аккумулятора и зарядного устройства. Используйте только аккумулятор и зарядное устройство из серии Power Tools

5. Резка

5.1. Перед началом работы установите нож и отрегулируйте направляющую.

5.2. Нажмите и отпустите выключатель стартера, чтобы убедиться, что кнопка питания выключена.

5.3. Убедитесь, что лезвие находится вдали от посторонних предметов.

5.4. Убедитесь, что материал, подлежащий резке, надежно закреплен. Маленькие рабочие части должны быть надежно закреплены в тисках или прикреплены к рабочему столу.

5.5. Отметьте линию резки.

5.6. Чтобы начать резку, крепко схватите пилу обеими руками и подальше от вас. Подходите к передней части направляющей к заготовке, которая будет вырезана ножом, установленным над заготовкой.

ВАЖНО: Не начинайте резать, если лезвие контактирует с чем-либо перед началом работы.

5.7. Включите инструмент и дождитесь, пока пила достигнет максимальной скорости до касания детали.

5.8. Пропустите пилу через заготовку.

ВНИМАНИЕ! Держите водителя плотно прижатым к заготовке во время резки, чтобы предотвратить попадание инструмента.

5.9. Дайте пилу полностью остановиться, прежде чем покинуть ее.

ВНИМАНИЕ! Используйте только столько давления, сколько можете, чтобы обрезать детали. Не надавливайте на резку, позволяйте лезвию и пилу выполнять нормальную работу.

Использование чрезмерного давления, которое заставляет лезвие согнуть или перекрутить, может привести к его разрыву.

6. Режущий металл

Металлы, такие как сталь, трубы, стальные стержни, алюминий, латунь и медь, могут быть разрезаны этой пилой. Будьте осторожны, чтобы не изгибать и не скручивать лезвие или не вызывать режущее действие.

Мы рекомендуем использовать смазочное масло для смазки режущей поверхности при резке мягких металлов и стали. Это позволяет клинке охлаждать и продлевает срок службы.

ВНИМАНИЕ! Затяните заготовку прочно и срежьте близко к крутящему моменту затяжки, чтобы минимизировать вибрацию.

При разрезании трубы или кронштейна затяните заготовку в тисках.

Чтобы уменьшить тонкий листовой металл, поместите лист между жестким основанием или фанерой и зафиксируйте слои для предотвращения вибрации и разрыва металла.

7. техническое обслуживание, очистка, хранение

1. Всегда держите вентиляционные отверстия в чистоте и чистке, чтобы предотвратить перегрев двигателя. Регулярно очищайте вентиляционные отверстия прибора сжатым сухим воздухом.

2. Регулярно очищайте корпус машины мягкой тканью, предпочтительно после каждого использования. Если грязь не удалена, используйте мягкую ткань, смоченную водой и мылом. Никогда не используйте растворители, такие как бензин, спирт, аммиачная вода и т. Д. Эти растворители могут повредить пластмассовые детали.

Эта машина предназначена для работы в течение длительного периода времени с минимальным обслуживанием. Непрерывная и удовлетворительная работа зависит от правильного ухода за машиной и регулярной очистки.

Общий осмотр

1. Регулярно проверяйте все крепежные винты, чтобы убедиться, что они плотно затянуты.

2. Регулярно очищайте вентиляционные отверстия.

уборка:

- Протрите сухой тряпкой. Не используйте растворители, воду или химикаты для чистки электроинструмента.
- Не погружайте ни одну из деталей машины в жидкости.
- Держите вентиляционные отверстия двигателя чистыми.

хранение:

Держите пилу в безопасном, чистом и сухом месте вдали от детей.

Сохраните это руководство для дальнейшего использования.

8. Устранение сбоев

ПРОБЛЕМА	Возможные причины	Рекомендуемые решения
Производительность низкая	Гантель или поврежденный нож.	Держите режущие принадлежности острыми. При необходимости замените их.
	Изношенные или поврежденные графитовые щетки.	Обратитесь к техническому специалисту, который сменил кисти.
Чрезмерный шум и треск	Внутренний ущерб или износ.	Обратитесь к техническому специалисту.
перегревать	Заставляя инструмент работать слишком быстро.	Пусть инструмент работает с нормальной скоростью
	Скрученный нож.	Держите пилу так, чтобы нож был перпендикулярен к рабочему столу.
	Гантель или поврежденный нож.	Держите режущие принадлежности острыми. При необходимости замените их.
	Вентиляционные отверстия заблокированы.	Наденьте защитные очки и маску, чистив вентиляционные отверстия двигателя сжатым воздухом.



9. Охрана окружающей среды.

Для защиты окружающей среды электроинструмент, аксессуары и упаковка должны быть надлежащим образом обработаны для повторного использования содержащихся в нем сырых материалов.

Не утилизируйте электроинструменты в бытовых отходах! В соответствии с Директивой ЕС 2012/19 / ЕС об электрических и электронных устройствах с истекшим сроком эксплуатации и в качестве национального законодательства электроинструменты, которые больше нельзя использовать, должны быть отдельно собраны и подвергнуты соответствующей обработке для восстановления содержимого в них вторичное сырье.

Dragi kupec,

Čestitamo za nakup strojev iz najhitreje rastoče blagovne znamke električnih in pnevmatskih orodij - RAIDER. Ko pravilno namestite in delate, so RAIDER varni in zanesljivi stroji in delo z njimi bo prinesel pravi užitek. Za vaše udobje je bila zgrajena in odlično servisno omrežje 45 bencinskih servisov po vsej državi.

Pred uporabo tega stroja pazljivo seznanite s temi navodili za uporabo.

V interesu vaše varnosti in zagotovite pravilno uporabo ter natančno preberite ta navodila, vključno s priporočili in opozorili v njih. Da bi se izognili nepotrebnim napakam in nesrečam, je pomembno, da bodo ta navodila ostala na voljo za prihodnje sklicevanje na vse, ki bodo uporabljali stroj. Če ga prodajate novemu lastniku, je treba skupaj s tem navesti "Navodila za uporabo", da bi novim uporabnikom omogočili seznanitev z ustreznimi varnostnimi in obratovalnimi navodili.

Euromaster Import Export Ltd. je pooblaščen zastopnik proizvajalca in lastnika blagovne znamke RAIDER.

Naslov: Sofia City 1231, Bolgarija "Lomsko shausse" Blvd. 246, tel 02 934 33 33, 934 10 10, www.raider.bg; www.euromasterbg.com; e-pošta: info@euromasterbg.com.

Od leta 2006 je podjetje uvedlo sistem vodenja kakovosti ISO 9001: 2008 s področja certificiranja: trgovina, uvoz, izvoz in servisiranje hobija in profesionalnega električnega, mehanskega in pnevmatskega

orodja ter splošne strojne opreme. Certifikat je izdal Moody International Certification Ltd, Anglija.

Tehnični podatki

parameter	enota	vrednost
Model	-	RD-RSL01
Napetost	V DC	18
Obremenitev brez obremenitve	min-1	0-3000
Hod noža	mm	22
Rezalna zmogljivost v lesu	mm	100
Rezalna zmogljivost aluminija	mm	20
Rezalna zmogljivost v kovini	mm	6
Raven zvočnega tlaka LpA	dB(A)	82.3, K = 3
Raven zvočne moči LwA	dB(A)	93.3, K = 3
Nivo vibracij	m/s ²	ah B= 18.728; ah M=19.682, K = 1.5

Prikazani elementi:

1. Nož
2. Nastavljiva podpora
3. Sistem za enostavno in hitro menjavo noža
4. Vklon / izklon gibanja nihala
5. Zagon stikala
6. Zadnji oprijem
7. Gumb za preprečevanje nenamernega preklopa
8. Sprednji ročaj
9. Zaklepanje ročice nastavljive podpore

1. Splošna navodila za varno delovanje.

Previdno preberite vsa navodila. Neupoštevanje spodnjih navodil lahko povzroči električni udar, požar in / ali resne poškodbe. Ta navodila hranite na varnem mestu.

1.1. Varnost pri delu.

1.1.1. Naj bo vaše delovno mesto čisto in dobro osvetljeno. Zrušitev in neustrezna osvetlitev lahko prispevata k nastanku nesreče pri delu.

1.1.2. Stroja ne deluje v okolju s povečano nevarnostjo eksplozije, v bližini vnetljivih tekočin, plinov ali prahu. Med delom se v stroju sproščajo iskre in lahko vžgejo prah ali hlape.

1.1.3. Med delovanjem stroja otroke in bočne obraze hranite na varni razdalji. Če je vaša pozornost preusmerjena, lahko izgubite nadzor nad napravo.

1.2. Varnost elektrike.

Zaščitite stroj pred dežjem in vlago. Vdor vode v napravo poveča nevarnost električnega udara.

1.3. Varen način dela.

1.3.1. Bodite osredotočeni, bodite pozorni na svoja dejanja in ukrepajte previdno in razumno. Ne uporabljajte stroja, ko ste utrujeni ali pod vplivom narkotikov, alkohola ali drog. Trenutek odvratanja pri delovanju stroja lahko povzroči zelo hude poškodbe.

1.3.2. Delo z zaščitno obleko in vedno z zaščitnimi očali. Nosi Primerno za stroj in dela, ki se izvaja osebno varovalno opremo, kot so maske proti prahu, zdravih tesno zaprti čevlji s stabilno tekalne plasti zaščitne čelade in glušnikov (naušniki) zmanjšuje tveganje za nesreče.

1.3.3. Izogibajte se nevarnosti, da se naprava nehote vklopi. Pred priključitvijo vtiča se prepričajte, da je stikalo za zagon v položaju "izklop". Prenašanje naprave s prstom na stikalu, obstaja nevarnost nesreče.

1.3.4. Pred vklopom stroja poskrbite, da boste odstranili vsa orodja in ključje iz stroja. Pomočnik pozabljen na rotirajoči enoti lahko povzroči poškodbe.

1.3.5. Izogibajte se nenaravnim položajem telesa. Delo v stabilnem položaju telesa in v vsakem trenutku ohranja ravnovesje. To vam bo omogočilo boljše in varnejšo upravljanje naprave, če pride do nepričakovanega stanja.

1.3.6. Delo z ustreznimi oblačili. Ne delajte s širokimi oblačili ali nakitom. Lase, oblačila in rokavice obdržite na varni razdalji od vrtljivih enot stroja. Široka oblačila, okraski, dolgi lasi lahko ujamejo in vlečejo vrtljive enote.

1.3.7. Če je mogoče uporabiti zunanji sistem aspiracije, se prepričajte, da je vklopljen in deluje pravilno. Uporaba aspiracijskega sistema zmanjšuje tveganja zaradi sproščenega prahu.

1.4. Skrbni odnos do strojev.

1.4.1. Ne preobremenjujte stroja. Stroj uporabljajte samo glede na predvideni namen. Boste delali bolje in varnejše pri uporabi pravega stroja v obremenjenem območju, ki ga določa proizvajalec.

1.4.2. Ne uporabljajte naprave, katere stikalo je poškodovano. Stroj, ki jih ni mogoče izklopiti in kot jo je predvidel proizvajalec, je nevarno in ga je potrebno popraviti.

1.4.4. Stroj obdržite na mestih, kjer jih otroci ne morejo doseči. Ne dovolite, da jih uporabljajo ljudje, ki niso seznanjeni z načinom dela in niso prebrali teh navodil. Kadar je v rokah neizkušenih uporabnikov, so lahko stroji izjemno nevarni.

1.4.5. Vzdržujte svoje naprave skrbno. Preverite, da so mobilne naprave delujejo brezhibno, če ne uroke, ki so strgane ali poškodovane dele, ki kršijo ali spreminjajo funkcije naprave. Pred uporabo stroja se prepričajte, da so poškodovani deli popravljeni. Mnoge nesreče pri delu so posledica slabo vzdrževanih strojev in naprav.

1.4.6. Rezična orodja naj bodo vedno dobro ostra in čista. Dobro vzdrževana rezalna orodja z ostrimi robovi imajo manj odpornosti in so lažje delati.

1.4.7. Uporabljajte stroje, pribor, orodje itd., V skladu z navodili proizvajalca. Upoštevajte tudi posebne delovne pogoje in postopke, ki jih morate izpolniti. Uporaba stroja, ki ni aplikacija proizvajalca, povečuje tveganje za nesreče pri delu.

2. Uporaba

Upoštevajte, da ta žaga ni namenjena uporabi v komercialnih ali industrijskih aplikacijah.

Garancija postane nična, če se ta naprava uporablja v komercialnih ali industrijskih podjetjih in enakovrednih aplikacijah.

2.1. Pred delom

Zamenjava / postavitve noža

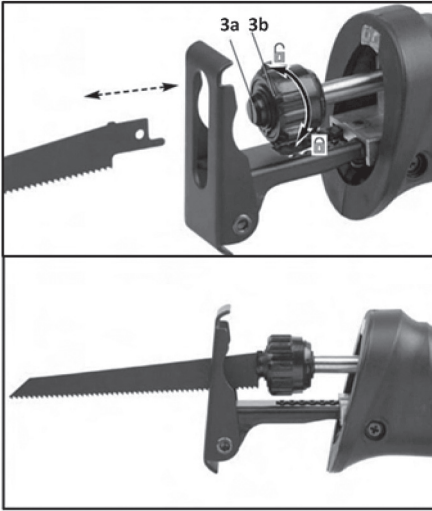
3.. Odprite zaponka, tako da jo obrnete v nasprotni smeri urnega kazalca (slika 1). To bo pobral pin in lahko vstavite nož.

3.1. Postavite nož v držalo (3a) in ga potisnite, dokler se ne ustavi, nato pa privijte steblo (3b).

3.2. Nežno potegnite nož, da se prepričate, da je trdno pritrjen.

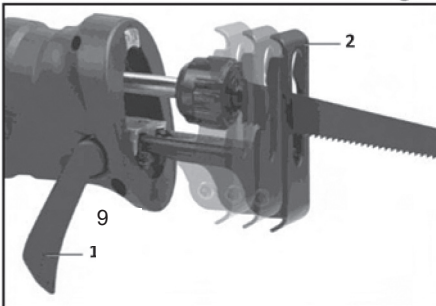
Vedno potegnite rezilo, da se prepričate, da je trdno držan v držalu. Če tega ne storite, lahko pride do resnih poškodb.

Fig. 1



4. Nastavitev

Fig. 2



4.1. Ročico za zaklepanje voznika (9) povlecite navzdol (slika 2).

4.2. Voznik (2) držite v zelenem položaju.

4.3. Privijte vodilo (2) tako, da dvignete zaporni vzvod 9 v prvotni položaj.

OPOZORILO! Ne delajte z žago, če gonilnik ni pravilno nameščen in nameščen.

4.4. Nastavitev hitrosti

Obračanja nadzira tlak sprožilca.

OPOMBA: Pri rezanju mehkih materialov uporabite višjo hitrost. Pri rezanju trdih materialov uporabljajte počasnejšo hitrost.

Vklop & izklop stikala

Prepričajte se, da žagin list ni na predmetih, ko je stroj vklopljen.

Pred uporabo žage poskrbite, da sta nož in gonilo trdno pritrjena.

Informacije o bateriji in polnilniku.

Akumulatorska žaga se napaja brez akumulatorja in polnilnika. Uporabljajte samo baterijo in polnilnik iz serije R20

5. Rezanje

5.1. Namestite nož in prilagodite vodilo pred začetkom dela.

5.2. Pritisnite in sprostite stikalo za zagon, da se prepričate, ali je gumb za vklop izključen.

5.3. Prepričajte se, da je rezilo stran od tujih teles.

5.4. Prepričajte se, da je material, ki ga želite rezati, trdno nameščen. Majhne delce je treba trdno pritrditi v stojalo ali pritrditi na delovno mizo.

5.5. Označite linijo za rezanje.

5.6. Za začetek rezanja trdno privijte žago z obema rokama in stran od sebe. Prinesite sprednji voznika do detajlov, ki se bo zmanjšal z nožem tik nad obdelovanca.

POMEMBNO: Ne začnite z rezanjem, če je rezilo v stiku s čim prej pred operacijo.

5.7. Vključite orodje in počakajte, da se žaga doseže največja hitrost, preden se dotaknete obdelovanca.

5.8. Žago prevažajte skozi obdelovanec.

OPOZORILO! Voznik mora med rezanjem trdno pritisniti na obdelovanec, da se prepreči utripanje orodja.

5.9. Dovolite, da se žaga popolnoma ustavi, preden jo zapustite.

OPOMBA! Uporabite le toliko pritiska, kot ga lahko, da bi trim podrobnosti. Ne izsušujte rezila, pustite rezilo in vidite normalno delo.

Uporaba prekomernega tlaka, ki povzroči upogibanje ali zvijanje rezila, lahko povzroči prekinitev.

6. Rezanje kovin

S to žago se lahko razrežejo kovine, kot so jeklo, cevi, jeklene palice, aluminij, medenina in baker. Bodite previdni, da se rezila ne zavijte ali zavrtite ali ne pritiskajte na rezanje.

Pri rezanju mehkih kovin in jekla priporočamo uporabo mazalnega olja za mazanje površine reza. S tem se ohladi ohladi in podaljša življenjsko dobo.

OPOZORILO! Zategnite obdelovanec in ga rezite blizu zategovalnega navora, da zmanjšate vibracije.

Pri rezanju cevi ali nosilca zategnite obdelovanec v višini.

Za reši tanko pločevino, vstavljanje listov med trdim baze ali vezan in zaklepanje plasti, da se prepreči vibracije in trganja kovine.

7. vzdrževanje, čiščenje, skladiščenje

1. Vse prezračevalne odprtine vedno čistite in očistite, da preprečite pregrevanje motorja. Redno očistite instrumentalne prezračevalne šobe s stisnjenim suhim zrakom.

2. Redno očistite kovček z mehko krpo, po možnosti po vsaki uporabi. Če se umazanija ne odstrani, uporabite mehko krpo, navlaženo z vodo in milom. Nikoli ne uporabljajte topil, kot so bencin, alkohol, voda iz amoniaka itd. Ta topila lahko poškodujejo plastične dele.

Ta stroj je zasnovan tako, da deluje v daljšem časovnem obdobju z minimalnim vzdrževanjem. Stalno in zadovoljivo delo je odvisno od pravilne oskrbe naprave in rednega čiščenja.

Splošni pregled

1. Redno preverjajte vse pritrdilne vijake, da se prepričate, da so tesni.

2. Redno očistite zračne odprtine.

Čiščenje:

• Obrišite s suho krpo. Za čiščenje električnega orodja ne uporabljajte topil, vode ali kemikalij.

• V tekočinah ne potaplajte delov stroja.

• Odprtine motorja čistite.

Skladiščenje:

Žago hranite na varnem, čistem in suhem mestu od otrok.

To vodilo shranite v prihodnje.

8. Odpravljanje težav

PROBLEM	Možni vzroki	Priporočene rešitve
Produktivnost je nizka	Neravnik ali poškodovan nož.	Oprema za rezanje naj bo ostra. Po potrebi jih zamenjajte.
	Izrabljeni ali poškodovani grafitni ščetki.	Obrnite se na serviserja, ki je spremenil ščetke.
Pretriran hrup in ropotanje	Notranja poškodba ali obraba.	Obrnite se na serviserja.
Pregrevanje	Prisiliti orodje, da deluje prehitro.	Naj orodje deluje pri normalni hitrosti
	Zategnjeni nož.	Držite žago tako, da je nož pravokoten na delovno mizo.
	Neravnik ali poškodovan nož.	Oprema za rezanje naj bo ostra. Po potrebi jih zamenjajte.
	Prezračene reže so blokirane.	Nosite zaščitna očala in masko med čiščenjem zračnih odprtin motorja s stisnjenim zrakom.



9. Varstvo okolja.

Da bi zaščitili okolje, električno orodje, pribor in embalažo je treba opraviti ustrezno predelavo za ponovno uporabo informacij, ki jih vsebuje.

Ne uporabljajte električnih orodij v gospodinjstvih odpadkih! V skladu z direktivo EU 2012/19 / EG o odpadni električni in elektronski opremi in ustanavljanja kot nacionalno pravo električnega orodja je treba zbirati ločeno in je treba ustrezno zdravljenje za predelavo, vsebovanega, ki se lahko uporablja več v njih sekundarne surovine.

Manuel d'instruction original

Cher client,

Félicitations pour l'achat de machines de la marque d'outils électriques et pneumatiques la plus dynamique - RAIDER. Lorsqu'elles sont correctement installées et fonctionnent correctement, les RAIDER sont des machines sûres et fiables et leur travail vous procurera un réel plaisir. Pour votre commodité a été construit et excellent réseau de service de 45 station-service à travers le pays.

Avant d'utiliser cette machine, veuillez prendre connaissance de ces "instructions d'utilisation".

Dans l'intérêt de votre sécurité et pour assurer une utilisation correcte et lire attentivement ces instructions, y compris les recommandations et les avertissements qui s'y trouvent. Pour éviter les erreurs et les accidents inutiles, il est important que ces instructions restent disponibles pour référence future à tous ceux qui utiliseront la machine. Si vous le vendez à un nouveau propriétaire, des instructions d'utilisation doivent être fournies pour permettre aux nouveaux utilisateurs de se familiariser avec les consignes de sécurité et d'utilisation.

Euromaster Import Export Ltd. est un représentant autorisé du fabricant et propriétaire de la marque RAIDER.

Adresse: Ville de Sofia 1231, Bulgarie "Lomsko shausse" Blvd. 246, tél 02 934 33 33, 934 10 10, www.raider.bg; www.euromasterbg.com; e-mail: info@euromasterbg.com.

Depuis 2006, la société a introduit le système de gestion de la qualité ISO 9001: 2008 avec la portée de la certification: Commerce, importation, exportation et entretien de passe-temps et d'outils électriques, mécaniques et pneumatiques professionnels et de matériel général. Le certificat a été délivré par Moody International Certification Ltd, Angleterre.

données techniques

paramètre	unité	valeur
Modèle	-	RD-RSL01
Tension	V DC	18
Charge sans charge	min-1	0-3000
Coup de couteau	mm	22
Capacité de coupe en bois	mm	100
Capacité de coupe en aluminium	mm	20
Capacité de coupe en métal	mm	6
Niveau de pression acoustique LpA	dB(A)	82.3, K = 3
Niveau de puissance sonore LwA	dB(A)	93.3, K = 3
Niveau de vibration	m/s ²	ah B= 18.728; ah M=19.682, K = 1.5

Articles affichés:

1. Couteau
2. Support réglable
3. Système pour le changement facile et rapide du couteau
4. Mouvement de pendule on / off
5. Commutateur de démarrage
6. Poignée arrière
7. Bouton pour empêcher la commutation accidentelle
8. Poignée avant
9. Levier de verrouillage du support réglable

1. Instructions générales pour le fonctionnement en toute sécurité.

Lisez toutes les instructions. Le non aux instructions suivantes peut entraîner un choc électrique, un incendie et / ou des blessures graves. Conservez ces instructions dans un endroit sûr.

1.1. La sécurité au travail.

1.1.1. La zone de travail propre et bien éclairé et les zones sombres peuvent encombrés contribuer à l'apparition d'accidents.

1.1.2. Ne pas utiliser la machine dans un environnement risque accru d'explosion, à proximité de liquides inflammables, de gaz ou de poussière. Pendant le fonctionnement, les machines produisent des étincelles qui peuvent enflammer les poussières ou fumées.

1.1.3. Conserver à l'écart pendant le fonctionnement de la machine des enfants et des passants. Si votre attention est détournée, vous risquez de perdre le contrôle de la machine.

1.2. Sécurité lorsque vous travaillez avec l'électricité.

Protégez votre machine de la pluie et de l'humidité. La pénétration de l'eau dans la machine augmente le risque de choc électrique.

1.3. moyen sûr de travailler.

1.3.1. Soyez vigilant, surveiller attentivement leurs actions et agir avec prudence et à bon escient. Ne pas utiliser la machine lorsque vous êtes fatigué ou sous l'influence de drogues, d'alcool ou de médicaments. Un moment d'inattention alors que la machine d'exploitation peut être des blessures graves.

1.3.2. vêtements de protection individuelle et toujours porter des lunettes de protection. Le port Convient pour la machine et tâche exécutée équipement de protection individuelle, comme un masque anti-poussière, en bonne santé chaussures bien fermé avec un casque de protection de la bande de roulement stable ou silencieux (earmuffs) réduit le risque d'accident.

1.3.3. Éviter le danger de la machine par inadvertance. Avant d'insérer la fiche, assurez-vous que le commutateur est dans le « off ». Transport de l'appareil avec votre doigt sur l'interrupteur, il y a un risque d'accident.

1.3.4. Avant de démarrer la machine, assurez-vous d'enlever tout cela des outils de soutien et les clés. outil d'aide oublié sur l'unité rotative peut causer des blessures.

1.3.5. Ne vous penchez pas trop. Travailler dans une position du corps stable et à tout moment maintenir l'équilibre. Ainsi, vous pouvez contrôler la machine de meilleure qualité et plus sûr des situations inattendues.

1.3.6. Habiller correctement. Ne pas utiliser avec des vêtements amples ou des bijoux. Gardez vos cheveux, vêtements et gants des parties mobiles de machines. Des vêtements amples, des bijoux ou des cheveux longs peuvent être pris dans les pièces mobiles.

1.3.7. Si possible, utilisez un système d'aspiration externe, assurez-vous qu'il est allumé et qu'il fonctionne correctement. L'utilisation du système d'aspiration réduit les risques dus à la poussière libérée lors du travail.

1.4. Soins des machines.

1.4.1. Ne pas surcharger la machine. Utilisé uniquement comme prévu. Vous travaillerez mieux et plus sûr lors de l'utilisation de la machine appropriée spécifiée par la plage de charge du fabricant.

1.4.2. Ne pas utiliser la machine dont l'interrupteur est endommagé. Une machine qui ne peut pas être mis hors tension et comme prévu par le fabricant est dangereux et doit être réparé.

1.4.4. Gardez les machines dans des endroits où ils ne peuvent pas être atteints par les enfants. Ne les laissez pas être utilisés par des personnes qui ne sont pas familiers avec la façon de travailler avec eux et ne pas lire ces instructions. Lorsque, dans les mains des utilisateurs inexpérimentés, les machines peuvent être extrêmement dangereux.

1.4.5. Gardez les machines-outils. Vérifiez que les unités mobiles fonctionnent parfaitement, sinon des sorts qui ont des parties cassées ou endommagées qui violent ou modifient les fonctions de la machine. Avant d'utiliser la machine, assurez-vous que les pièces endommagées peuvent être réparées. De nombreux accidents sont causés par des machines et des appareils mal entretenus.

1.4.6. Maintenez vos outils affûtés et propres. Des outils correctement entretenus avec des arêtes tranchantes, sont moins de résistance et de travailler avec eux plus facile.

1.4.7. outil d'occasion, accessoires et outils à monter etc. conformément aux instructions du fabricant. Le respect et les conditions de travail et les opérations spécifiques qui doivent suivre. En utilisant la machine à des fins autres que celles prévues augmente le risque de survenue d'accidents.

2. Utilisez

S'il vous plaît noter que cette scie n'a pas été conçu pour être utilisé dans des applications commerciales ou industrielles.

La garantie deviendra nulle si cet appareil est utilisé dans des entreprises commerciales ou industrielles et des applications équivalentes.

2.1. Avant le travail

Remplacer / placer le couteau

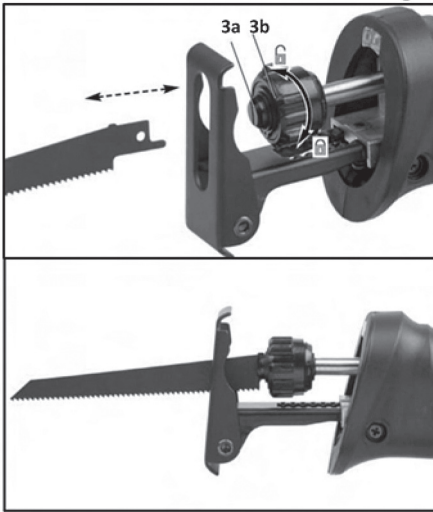
3. Ouvrez le mandrin en le tournant complètement dans le sens inverse des aiguilles d'une montre (Figure 1). Cela va ramasser la goupille et vous pouvez insérer le couteau.

3.1. Placez le couteau dans le mandrin (3a) et poussez jusqu'à ce qu'il s'arrête, puis serrez le mandrin (3b).

3.2. Tirez doucement sur le couteau pour vous assurer qu'il est fermement attaché.

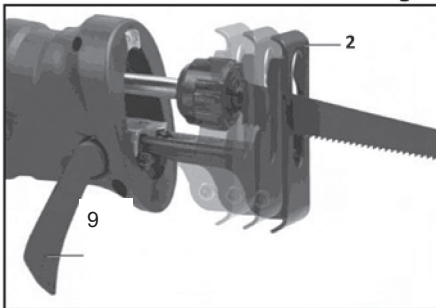
Tirez toujours la lame pour vous assurer qu'elle est fermement maintenue dans le mandrin. Ne pas le faire peut entraîner des blessures graves.

Fig. 1



4. Configuration du pilote

Fig. 2



4.1. Tirer le levier de verrouillage du conducteur (9) vers le bas (Figure 2).

4.2. Tenez le conducteur (2) dans la position désirée.

4.3. Fixez le guide (2) en soulevant le levier de verrouillage 9) dans sa position d'origine.

AVERTISSEMENT! Ne pas travailler avec la scie si le pilote n'est pas installé

4.4. Réglage de la vitesse

Les révolutions sont contrôlées par la pression du déclencheur.

REMARQUE: Lorsque vous coupez des matériaux mous, utilisez une vitesse plus élevée. Lorsque vous coupez des matériaux durs, utilisez une vitesse plus lente.

Opération de commutation ON & OFF

Assurez-vous que la lame de la scie n'est pas sur les objets lorsque la machine est allumée.

Avant d'utiliser la scie, assurez-vous que le couteau et le pilote sont bien fixés.

Informations sur la batterie et le chargeur.

La scie à soucoupe sans fil est fournie sans batterie ni chargeur. Utilisez uniquement la batterie et le chargeur de la série Power Tools

5. Coupe

5.1. Installez le couteau et ajustez le guide avant de commencer le travail.

5.2. Appuyez et relâchez l'interrupteur du démarreur pour vous assurer que le bouton d'alimentation est éteint.

5.3. Assurez-vous que la lame est loin des corps étrangers.

5.4. Assurez-vous que le matériau à couper est bien fixé. Les petites pièces doivent être fermement serrées dans un étau ou attachées à une table de travail.

5.5. Marquez la ligne de coupe.

5.6. Pour commencer à couper, saisissez la scie fermement des deux mains et loin de vous. Approcher l'avant du guide de la pièce qui sera coupée avec un couteau placé sur la pièce.

IMPORTANT: Ne commencez pas à couper si la lame entre en contact avec quoi que ce soit avant l'opération.

5.7. Allumez l'outil et attendez que la scie atteigne la vitesse maximale avant de toucher la pièce.

5.8. Passez la scie à travers la pièce.

AVERTISSEMENT! Maintenez le conducteur fermement appuyé contre la pièce pendant la coupe pour éviter que l'outil ne soit frappé.

5.9. Laissez la scie s'arrêter complètement avant de la laisser n'importe où.

NOTE! N'utilisez que la pression maximale pour découper les détails. Ne forcez pas la coupe, laissez la lame et la scie effectuer un travail normal.

L'utilisation d'une pression excessive qui entraîne la courbure ou la torsion de la lame peut la casser.

6. Coupe du métal

Les métaux tels que l'acier, les tuyaux, les barres d'acier, l'aluminium, le laiton et le cuivre peuvent être coupés avec cette scie. Veillez à ne pas plier ou tordre la lame ou à forcer l'action de coupe.

Nous recommandons d'utiliser de l'huile de lubrification pour lubrifier la surface de coupe lors de la coupe de métaux tendres et d'acier. Cela garde la lame fraîche et prolonge sa durée de vie.

AVERTISSEMENT! Serrez fermement la pièce et coupez à proximité du couple de serrage pour minimiser les vibrations.

Lorsque vous coupez un tuyau ou un support, serrez la pièce dans un étau.

Pour réduire la tôle mince, placez la feuille entre une base rigide ou contreplaqué et fixez les couches pour éviter les vibrations et les déchirures du métal.

7. maintenance, nettoyage, stockage

1. Gardez les ouvertures de ventilation propres et propres en tout temps pour éviter la surchauffe du moteur. Nettoyez régulièrement les bouches d'aération de l'instrument avec de l'air comprimé sec.

2. Nettoyez régulièrement le boîtier de la machine avec un chiffon doux, de préférence après chaque utilisation. Si la saleté n'est pas éliminée, utilisez un chiffon doux imbibé d'eau et de savon. N'utilisez jamais de solvants tels que de l'essence, de l'alcool, de l'eau ammoniacale, etc. Ces solvants peuvent endommager les pièces en plastique.

Cette machine est conçue pour fonctionner sur une longue période avec un minimum de maintenance. Un travail continu et satisfaisant dépend de l'entretien de la machine et d'un nettoyage régulier.

Inspection générale

1. Vérifiez régulièrement toutes les vis de montage pour vous assurer qu'elles sont bien serrées.

2. Nettoyez les événements de l'instrument régulièrement.

Nettoyage:

• Essuyez avec un chiffon sec. N'utilisez pas de solvants, d'eau ou de produits chimiques pour nettoyer l'outil électrique.

• Ne plongez pas les pièces de la machine dans des liquides.

• Gardez les orifices d'aération du moteur propres.

Stockage:

Gardez la scie dans un endroit sûr, propre et sec loin des enfants.

Gardez ce guide pour référence future.

8. Dépannage

PROBLEME	Causes possibles	Des solutions recommandées
La productivité est faible	Haltère ou couteau endommagé.	Gardez les accessoires de coupe bien aiguisés. Remplacez-les si nécessaire.
	Brosses en graphite usées ou endommagées.	Contactez un technicien de service. qui a changé les pinceaux.
Bruit excessif et cliquetis	Dommages internes ou usure.	Contactez un technicien de service.
Surchauffe	Forcer l'outil à travailler trop vite.	Laisser l'outil tourner à la vitesse normale
	Couteau tordu.	Tenez la scie pour que le couteau soit perpendiculaire à la table de travail.
	Haltère ou couteau endommagé.	Gardez les accessoires de coupe bien aiguisés. Remplacez-les si nécessaire.
	Les fentes de ventilation sont bloquées.	Portez des lunettes de sécurité et un masque lors du nettoyage des bouches d'aération du moteur avec de l'air comprimé.



9. Protection de l'environnement.

Afin de protéger l'outil d'alimentation de l'environnement, les accessoires et l'emballage doivent être soumis à un traitement approprié pour la réutilisation des informations qui y sont contenues.

Ne jetez pas les outils électriques dans les ordures ménagères! Selon la directive européenne 2012/19 / CE relative aux déchets d'équipements électriques et électroniques et à l'établissement comme outils nationaux d'énergie de la loi qui peuvent être utilisés plus doivent être collectés séparément et faire l'objet d'un traitement approprié de récupération contenu en eux matières premières secondaires.

Manuale di istruzioni originale

Caro cliente,

Congratulazioni per l'acquisto di macchinari dal marchio di strumenti elettrici e pneumatici in più rapida crescita - RAIDER. Se correttamente installati e operativi, RAIDER sono macchine sicure e affidabili e lavorare con loro offrirà un vero piacere. Per la vostra comodità è stato costruito e un'eccellente rete di assistenza di 45 stazioni di servizio in tutto il paese.

Prima di utilizzare questa macchina, si prega di seguire attentamente queste "istruzioni per l'uso".

Nell'interesse della vostra sicurezza e per garantire un uso corretto e leggere attentamente queste istruzioni, incluse le raccomandazioni e le avvertenze in esse contenute. Per evitare errori e incidenti non necessari, è importante che queste istruzioni rimangano disponibili per riferimento futuro a tutti coloro che utilizzeranno la macchina. Se lo vendi a un nuovo proprietario, devono essere inviate le "Istruzioni per l'uso" per consentire ai nuovi utenti di familiarizzare con le pertinenti istruzioni di sicurezza e operative.

Euromaster Import Export Ltd. è un rappresentante autorizzato del produttore e proprietario del marchio RAIDER.

Indirizzo: Sofia City 1231, Bulgaria "Lomsko shausse" Blvd. 246, tel 02 934 33 33, 934 10 10, www.raider.bg; www.euromasterbg.com; e-mail: info@euromasterbg.com.

Dal 2006 la società ha introdotto il sistema di gestione della qualità ISO 9001: 2008 con ambito di certificazione: commercio, importazione, esportazione e assistenza di utensili elettrici, meccanici e pneumatici e hardware generale professionali e hobby. Il certificato è stato rilasciato da Moody International Certification Ltd, Inghilterra.

Dati tecnici

parametro	unità	valore
modello	-	RD-RSL01
tensione	V DC	18
Carico senza carico	min-1	0-3000
Colpo del coltello	mm	22
Capacità di taglio in legno	mm	100
Capacità di taglio in alluminio	mm	20
Capacità di taglio in metallo	mm	6
Livello di pressione sonora LpA	dB(A)	82.3, K = 3
Livello di potenza sonora LwA	dB(A)	93.3, K = 3
Livello di vibrazione	m/s ²	ah B= 18.728; ah M=19.682, K = 1.5

Articoli visualizzati:

1. Coltello
2. Supporto regolabile
3. Sistema per cambio lama facile e veloce
4. Movimento del pendolo on / off
5. Interruttore di avviamento
6. Impugnatura posteriore
7. Pulsante per impedire la commutazione accidentale
8. Maniglia anteriore
9. Leva di bloccaggio del supporto regolabile

1. Istruzioni generali per il funzionamento sicuro.

Leggi attentamente tutte le istruzioni. La mancata osservanza delle istruzioni seguenti può provocare scosse elettriche, incendi e / o lesioni gravi. Conservare queste istruzioni in un luogo sicuro.

1.1. Sicurezza sul lavoro.

1.1.1. Mantieni il tuo posto di lavoro pulito e ben illuminato. Crash e illuminazione inadeguata possono contribuire al verificarsi di un incidente sul lavoro.

1.1.2. Non utilizzare la macchina in ambienti potenzialmente esplosivi, vicino a liquidi infiammabili, gas o polvere. Durante il lavoro, le scintille vengono rilasciate nella macchina e possono accendere polvere o vapori.

1.1.3. Tenere i bambini e le facce laterali a distanza di sicurezza mentre si utilizza la macchina. Se la tua attenzione viene deviata, potresti perdere il controllo della macchina.

1.2. Sicurezza elettrica

Proteggi la tua macchina da pioggia e umidità. La penetrazione di acqua nella macchina aumenta il rischio di scosse elettriche.

1.3. Modo sicuro di lavorare.

1.3.1. Rimani concentrato, osserva attentamente le tue azioni e agisci con cautela e ragionevolezza. Non usare la macchina quando sei stanco o sotto l'influenza di narcotici, alcol o droghe. Una distrazione istantanea durante il funzionamento di una macchina può provocare lesioni estremamente gravi.

1.3.2. Lavora con indumenti protettivi e sempre con occhiali di sicurezza. Indossa adatto per la macchina e compito svolto dispositivi di protezione individuale come la maschera antipolvere, sani pattini chiusi ermeticamente con un battistrada casco protettivo stabile o silenziatori (paraorecchie) riduce il rischio di incidenti.

1.3.3. Evitare il rischio che la macchina venga accesa inavvertitamente. Prima di collegare la spina, assicurarsi che l'interruttore di avviamento sia in posizione "off". Se, quando si trasporta la macchina, si tiene il dito sull'interruttore, sussiste il rischio di un incidente sul lavoro.

1.3.4. Prima di accendere la macchina, assicurarsi di rimuovere tutti gli strumenti e le chiavi dalla macchina. Un aiutante dimenticato su un'unità rotante può causare lesioni.

1.3.5. Evita le posizioni innaturali del corpo. Lavorare in una posizione stabile del corpo e in qualsiasi momento mantenere l'equilibrio. Ciò ti consentirà di controllare la macchina in modo migliore e più sicuro in caso di situazioni impreviste.

1.3.6. Lavora con abbigliamento adeguato. Non lavorare con abiti larghi o gioielli. Tieni i capelli, i vestiti e i guanti a una distanza di sicurezza dalle unità rotanti delle macchine. Ampi vestiti, ornamenti, capelli lunghi possono essere catturati e trascinati da unità rotanti.

1.3.7. Se è possibile utilizzare un sistema di aspirazione esterno, assicurarsi che sia acceso e funzioni correttamente. L'uso di un sistema di aspirazione riduce i rischi dovuti alla polvere rilasciata.

1.4. Attitudine attenta alle macchine.

1.4.1. Non sovraccaricare la macchina. Utilizzare le macchine solo in base allo scopo previsto. Lavorerai meglio e più sicuro quando utilizzi la macchina giusta nell'intervallo di carico specificato dal produttore.

1.4.2. Non utilizzare una macchina il cui interruttore automatico è danneggiato. Una macchina che non può essere spenta e accesa come previsto dal produttore è pericolosa e deve essere riparata.

1.4.4. Tenere le macchine in luoghi dove non possono essere raggiunte dai bambini. Non permettere che vengano usati da persone che non hanno familiarità con il loro modo di lavorare e che non hanno letto queste istruzioni. Quando nelle mani di utenti inesperti, le macchine possono essere estremamente pericolose.

1.4.5. Mantieni le tue macchine con cura. Controllare che le unità mobili funzionano perfettamente, se non gli incantesimi che hanno rotto o le parti che violano o alterano le funzioni della macchina danneggiata. Prima di utilizzare la macchina, assicurarsi che le parti danneggiate siano riparate. Molti incidenti sul lavoro sono dovuti a macchine e apparecchi con scarsa manutenzione.

1.4.6. Mantenere gli utensili da taglio sempre ben affilati e puliti. Utensili da taglio ben curati con spigoli vivi hanno meno resistenza e sono più facili da lavorare.

1.4.7. Utilizzare le macchine, gli accessori, gli strumenti, ecc., Seguendo le istruzioni del produttore. Tieni anche a mente le condizioni di lavoro e le operazioni specifiche da completare. L'uso di una macchina diversa dalle applicazioni fornite dal produttore aumenta il rischio di incidenti sul lavoro.

2. Uso

Si prega di tenere presente che questa sega non è progettata per l'uso in applicazioni commerciali o industriali.

La garanzia decade se questo apparecchio viene utilizzato in imprese commerciali o industriali e applicazioni equivalenti.

2.1. Prima del lavoro

Sostituzione / Posizionamento del coltello

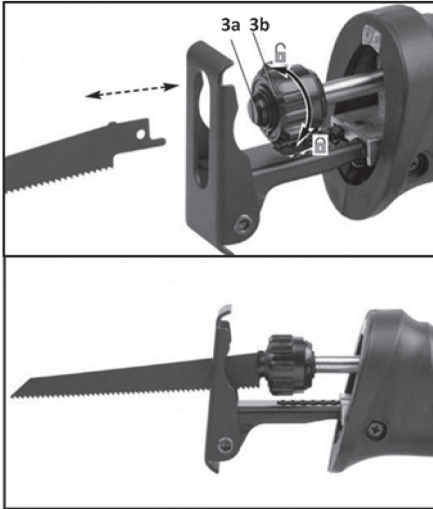
3. Aprire il mandrino ruotandolo completamente in senso antiorario (Figura 1). Questo raccoglierà il perno e potrai inserire il coltello.

3.1. Posizionare il coltello nel mandrino (3a) e premere fino a quando non si arresta, quindi serrare il mandrino (3b).

3.2. Tirare delicatamente il coltello per accertarsi che sia ben fissato.

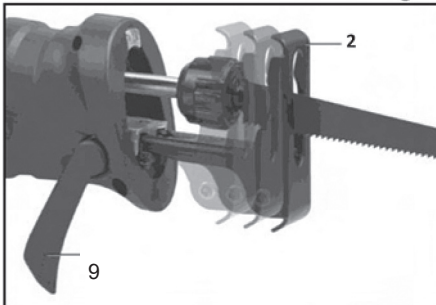
Tirare sempre la lama per assicurarsi che sia ben fissata nel mandrino. In caso contrario, potrebbero verificarsi lesioni gravi.

Fig. 1



4. Configurazione del driver

Fig. 2



4.1 Tirare verso il basso la leva di blocco del guidatore (9) (Figura 2).

4.2. Tenere il driver (2) nella posizione desiderata.

4.3 Fissare la guida (2) in posizione sollevando la leva di blocco (9) nella posizione originale.

ATTENZIONE! Non lavorare con la sega se il driver non è installato e installato correttamente.

4.4. Regolazione della velocità

Le rivoluzioni sono controllate dalla pressione del grilletto.

NOTA: quando si tagliano materiali morbidi, utilizzare una velocità maggiore. Quando si tagliano materiali duri, utilizzare una velocità più bassa.

Operazione di commutazione ON & OFF

Assicurarsi che la lama non sia sugli oggetti quando la macchina è accesa.

Prima di utilizzare la sega, assicurarsi che il coltello e il driver siano saldamente fissati.

Informazioni sulla batteria e il caricabatterie.

La sega a batteria è fornita senza batteria e caricatore. Utilizzare solo la batteria e il caricabatterie della serie Power Tools

5. Taglio

5.1. Installare il coltello e regolare la guida prima di iniziare il lavoro.

5.2. Premere e rilasciare l'interruttore di avviamento per assicurarsi che il pulsante di accensione sia spento.

5.3. Assicurarsi che la lama sia lontana da corpi estranei.

5.4. Assicurarsi che il materiale da tagliare sia posizionato saldamente. I piccoli pezzi da lavorare devono essere fissati saldamente in una morsa o attaccati a un tavolo da lavoro.

5.5. Segna la linea di taglio.

5.6. Per iniziare a tagliare, afferra saldamente la sega con entrambe le mani e lontano da te. Avvicinati alla parte anteriore della guida sul pezzo che verrà tagliato con un coltello posizionato sopra il pezzo.

IMPORTANTE: non iniziare a tagliare se la lama è a contatto con qualcosa prima dell'operazione.

5.7. Accendere lo strumento e attendere che la sega raggiunga la velocità massima prima di toccare il pezzo.

5.8. Passa la sega attraverso il pezzo.

ATTENZIONE! Tenere il driver premuto con forza contro il pezzo durante il taglio per evitare che lo strumento venga calciato.

5.9. Lasciare che la sega si fermi completamente prima di lasciarla ovunque.

NOTA! Usa solo la maggiore pressione possibile per tagliare i dettagli. Non forzare il taglio, lasciare che la lama e la sega facciano il normale lavoro.

L'uso di una pressione eccessiva che causa la piegatura o la torsione della lama potrebbe causarne la rottura.

6. Taglio del metallo

Metalli come acciaio, tubi, barre d'acciaio, alluminio, ottone e rame possono essere tagliati con questa sega. Fare attenzione a non piegare o torcere la lama o forzare l'azione di taglio.

Si consiglia di utilizzare olio lubrificante per lubrificare la superficie di taglio durante il taglio di metalli teneri e acciaio. Ciò mantiene la lama fresca e prolunga la sua vita.

ATTENZIONE! Stringere saldamente il pezzo e tagliare vicino alla coppia di serraggio per ridurre al minimo le vibrazioni.

Quando si taglia un tubo o una staffa, serrare il pezzo in una morsa.

Per ridurre la lamiera sottile, posizionare il foglio tra una base rigida o un compensato e fissare gli strati per evitare vibrazioni e lacerazione del metallo.

7 manutenzione, pulizia, conservazione

1. Mantenere le aperture di ventilazione pulite e pulite in ogni momento per evitare il surriscaldamento del motore. Pulire regolarmente le bocchette dell'aria dello strumento con aria compressa secca.

2. Pulire regolarmente la custodia della macchina con un panno morbido, preferibilmente dopo ogni utilizzo. Se la sporcizia non viene rimossa, utilizzare un panno morbido inumidito con acqua e sapone. Non usare mai solventi come benzina, alcool, acqua ammoniacale, ecc. Questi solventi possono danneggiare le parti in plastica.

Questa macchina è progettata per funzionare per un lungo periodo di tempo con una manutenzione minima. Il lavoro continuo e soddisfacente dipende dalla cura della macchina e dalla pulizia periodica.

Ispezione generale

1. Controllare regolarmente tutte le viti di montaggio per assicurarsi che siano serrate.

2. Pulire regolarmente le ventole dello strumento.

pulizia:

• Pulire con un panno asciutto. Non utilizzare solventi, acqua o prodotti chimici per pulire l'utensile elettrico.

• Non immergere nessuna parte della macchina nei liquidi.

• Tenere pulite le ventole del motore.

stoccaggio:

Tenere la sega in un luogo sicuro, pulito e asciutto, lontano dalla portata dei bambini.

Conserva questa guida per riferimenti futuri.

8. Risoluzione dei problemi

PROBLEMA	Possibili cause	Soluzioni consigliate
La produttività è bassa	Dumbbell o coltello danneggiato.	Tenere gli accessori da taglio affilati. Sostituirli se necessario.
	Spazzole di grafite usurate o danneggiate.	Contattare un tecnico dell'assistenza. chi ha cambiato i pennelli.
Rumore eccessivo e tintinnio	Danno interno o usura	Contattare un tecnico dell'assistenza.
surriscaldare	Costringere lo strumento a funzionare troppo velocemente.	Lascia che lo strumento funzioni a velocità normale
	Coltello contorto	Tenere la sega in modo che il coltello sia perpendicolare al piano di lavoro.
	Dumbbell o coltello danneggiato.	Tenere gli accessori da taglio affilati. Sostituirli se necessario.
	Fessure di ventilazione bloccate.	Indossare occhiali protettivi e maschera durante la pulizia delle prese d'aria del motore con aria compressa.



9. Protezione ambientale.

Al fine di proteggere i elettrotensile ambiente, accessori e imballaggio devono essere sottoposti a trattamento appropriato per il riutilizzo delle informazioni ivi contenute.

Non smaltire gli elettrotensili nei rifiuti domestici! Secondo la direttiva UE 2012/19 / EG sui rifiuti di apparecchiature elettriche ed elettroniche e lo stabilimento come strumenti di potere legge nazionali che possono essere usati più devono essere raccolti separatamente ed essere oggetto di un trattamento appropriato di recupero contenuto in loro materie prime secondarie.

Originala instrukcio

Kara kliento,

Gratulon pri la aĉeto de maŝinaro de la plej rapida marko de elektraj kaj pneŭmatikaj iloj - RAIDER. Kiam konvene instalitaj kaj funkciantaj, RAIDER estas sekuraj kaj fidindaj maŝinoj kaj laboro kun ili liveros veran plezuron. Ĉar via komforto estis konstruita kaj bonega reto de 45 servstacioj tra la lando.

Antaŭ ol uzi ĉi tiun maŝinon, bonvolu zorgeme pri ĉi tiuj "instrukcioj por uzo.

En la intereso de via sekureco kaj certigi bonan uzon kaj legi ĉi tiujn instrukciojn zorgje, inkluzive de la rekomendoj kaj avertoj en ili. Por eviti nenecesajn erarojn kaj akcidentojn, estas grave ke ĉi tiuj instrukcioj restos haveblaj por estonta referenco al ĉiuj, kiuj uzos la maŝinon. Se vi vendas ĝin al nova posedanto "Instrukcioj por Uzo" devas esti prezentita kune kun ĝi por ebligi novajn uzantojn familiarigi kun gravaj sekurecaj kaj operaciaj instrukcioj.

Euromaster Import Export Ltd. estas rajtigita reprezentanto de la fabrikanto kaj posedanto de la marko RAIDER.

Address: Sofia City 1231, Bulgario "Lomsko shausse" Blvd. 246, tel 02 934 33 33, 934 10 10, www.raider.bg; www.euromasterbg.com;

retpoŝto: info@euromasterbg.com.

Ekde 2006 la kompanio enkondukis la sistemon de kvalito administrado ISO 9001: 2008 kun amplekso de atesto: Komercio, importado, eksportado kaj servado de ŝatokupro kaj profesiaj elektraj, mekanikaj kaj pneŭmatikaj iloj kaj ĝenerala aparataro. La atestilo estis eldonita de Moody International Certification Ltd, Anglio.

Teknikaj datumoj

parametro	unu	valoro
Modelo	-	RD-RSL01
Voltaro	V DC	18
Ŝarĝi sen ŝarĝo	min-1	0-3000
Stroko de la tranĉilo	mm	22
Talanta kapacito en ligno	mm	100
Talanta kapacito en aluminio	mm	20
Talanta kapacito en metalo	mm	6
Voĉa nivelo LpA	dB(A)	82.3, K = 3
Suna potenca nivelo LwA	dB(A)	93.3, K = 3
Vibra nivelo	m/s ²	ah B= 18.728; ah M=19.682, K = 1.5

Eroj montritaj:

1. tranĉilo
2. Adjustable subteno
3. Sistemo por facila kaj rapida ŝanĝo de tranĉilo
4. Pendla movado ekstere / ekstere
5. Komencanta ŝaltilo
6. Rear kroĉu
7. Butono por eviti akcidentan ŝaltilon
8. antaŭa tenilo
9. Ŝlosilo de la ĝustigi subteno

1. Ĝeneralaj instrukcioj por sekura operacio.

Legu ĉiuj instrukcioj atente. Malsukceso sekvi la instrukciojn sube povas rezultigi elektran ŝokon, fajron kaj / aŭ gravan lezon. Konservu ĉi tiujn instrukciojn en sekura loko.

1.1. Sekureco ĉe la laboro.

1.1.1. Konservu vian laborejon pura kaj bone litita. Malfrua kaj netaŭga lumigado povas kontribui al la okazo de akcidento ĉe la laboro.

1.1.2. Ne funkciigi la maŝinon en medio kun pliigita danĝero de eksplodo, proksime al brulemaj likvaĵoj, gasoj aŭ polvo. Dum la laboro, fajreroj liberiĝas en la maŝino kaj povas ŝalti polvon aŭ vaporojn.

1.1.3. Konservu infanojn kaj flankajn vizaĝojn je sekura distanco dum vi funkcias la maŝinon. Se via atento estas deturnita, vi povas perdi kontrolon de la maŝino.

1.2. Elektra sekureco.

Protektu vian maŝinon de pluvo kaj humideco. La penetrado de akvo en la maŝinon pliigas la riskon de elektra ŝoko.

1.3. Sekura maniero labori.

1.3.1. Restu koncentrita, atentu viajn agojn kaj agu prudente kaj prudente. Ne uzu la maŝino, kiam vi estas laca aŭ sub la influo de drogoj, alkoholo aŭ medikamento. Momenta distro, kiam funkciiganta maŝino povas rezultigi ekstreme severajn vundojn.

1.3.2. Labori kun protekta vesto kaj ĉiam kun sekurecaj glasoj. Portante Taŭga por maŝino kaj tasko esti elfarita persona protekta ekipaĵo kiel ekzemple polvo masko, sanaj forte fermitaj ŝuoj kun stabila paŝado protekta kasko aŭ dampiloj (orejeras) reduktas la riskon de akcidento.

1.3.3. Evitu la riskon de la maŝino moviĝanta senĉese. Antaŭ konekti la kontaktilon, certigu, ke la startilo estas en la "ekstere" pozicio. Portante la maŝino kun via fingro sur la ŝaltilo, ekzistas danĝero de akcidento.

1.3.4. Antaŭ komenci maŝino, certigu vi forigas ĉiujn de ĝi apogas iloj kaj Wrenches. Helpanto forgesita sur turnanta unuo povas kaŭzi vundojn.

1.3.5. Evitu la nenaturajn poziciojn de la korpo. Labori en stabila pozicio de la korpo kaj en ajna momento subteni ekvilibron. Do vi povas kontroli la maŝinon pli bona kaj pli sekura neatenditaj situacioj.

1.3.6. Labori kun taŭga vesto. Ne laboras kun larĝaj vestoj aŭ juveloj. Konservu viajn harojn, vestaĵo kaj gantoj for de movanta partoj de maŝinaro. Larĝaj vestoj, ornamaĵoj, longaj haroj povas esti kaptitaj kaj trenitaj per turnantaj unuoj.

1.3.7. Se eblas, uzi eksteran aspiro sistemo, certigu ĝi estas enŝaltita kaj funkcia konvene. La uzo de aspira sistemo reduktas la riskojn pro la polvo liberigita.

1.4. Zorgema sinteno al maŝinoj.

1.4.1. Ne superŝarĝu la maŝinon. Nur uzu maŝinojn laŭ sia intencita celo. Vi laboros pli bona kaj pli sekura kiam uzante la konvenan maŝino specifita de la fabrikanto ŝarĝo gamo.

1.4.2. Ne uzu maŝinon kies rompiŝaltilo estas damaĝita. Maŝino kiu ne povas esti malebligita kaj sur kiel intencita de la fabrikanto estas danĝera kaj devas esti riparita.

1.4.4. Konservu la maŝinojn en lokoj, kie ili ne povas atingi infanojn. Ne permesu al ili esti uzita de personoj kiuj ne konas kiel labori kun ili kaj ne legis tiujn instrukcioj. Kiam en manoj de nespertaj uzantoj, maŝinoj povas esti ekstreme danĝeraj.

1.4.5. Subtenu viajn maŝinojn zorgeme. Kontrolu, ke la mobile unuoj estas funkcia perfekte, se ne hechizos kiu rompis aŭ difektitaj partoj kiuj malobservas aŭ ŝanĝi la funkciojn de la maŝino. Antaŭ uzi la maŝinon, certigu, ke la damaĝitaj partoj estas riparitaj. Multaj akcidentoj laboras pro malhelpo subtenitaj maŝinoj kaj aparatoj.

1.4.6. Konservu la tranĉajn ilojn ĉiam bone akrajn kaj purajn. Bonkonduŝitaj iloj kun akraj randoj havas malpli da rezisto kaj estas pli facile labori.

1.4.7. Uzu la maŝinojn, akcesoraĵojn, ilojn, ktp, laŭ la instrukcioj de la fabrikisto. Ankaŭ memoru la specifajn laborkondiĉojn kaj operaciojn, kiujn vi devas kompletigi. Uzante maŝinon krom la aplikoj provizitaj de la fabrikanto pliigas la riskon de akcidentoj ĉe la laboro.

2. Uzado

Bonvolu memori, ke ĉi tio vidis ne estas desegnita por uzo en komercaj aŭ industriaj aplikoj.

La garantio fariĝos senvalora se ĉi tiu aparato estas uzata en komercaj aŭ industriaj entreprenoj kaj ekvivalentaj aplikoj.

2.1. Antaŭ labori

Anstataŭante / metante la tranĉilon

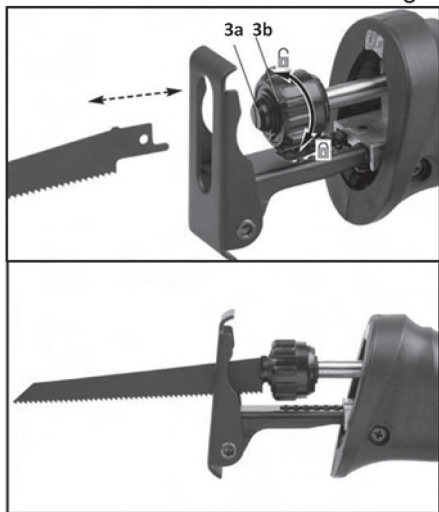
3. Malferma ŝnuro turnante ĝin tute kontraŭhorloĝe (Figuro 1). Ĉi tio prenos la pinglo kaj vi povas enmeti la tranĉilon.

3.1. Metu la tranĉilon en la ĉifono (3a) kaj antaŭenpuŝu ĝis ĝi haltos, tiam streĉu la ĉokon (3b).

3.2. Mildigi la tranĉilon por certigi, ke ĝi estas firme ligita.

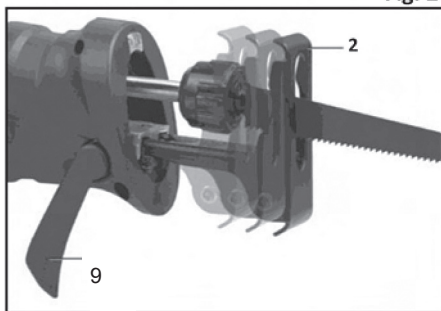
Ĉiam forpuŝu la klingon por certigi, ke ĝi estas firme tenita en la ŝnuro. Malsukceso fari tion povas rezultigi gravan lezon.

Fig. 1



4. Provizilo

Fig. 2



4.1. Forprenu la ŝoforŝlosilon (9) malsupren (Figuro 2).

4.2. Tenu la ŝoforon (2) en la dezirata pozicio.

4.3. Sekurigu la gvidilon (2) en la loko per levado de la ŝlosilo levilo 9) al ĝia originala pozicio.

AVERTO! Ne funkcii kun la vidilo, se la ŝoforo ne estas instalitaŭ montiran pravilno.

4.4. Rapida ĝustigo

La revolucioj estas kontrolitaj de la premo de la ellasilo.

NOTO: Kiam tranĉante molajn materialojn, uzu pli altan rapidon. Kiam vi tranĉas malmolajn materialojn, uzu pli malrapidan rapidon.

Ŝalti operacion ON & OFF

Certigu, ke la svinga klingo ne estas sur objektoj, kiam la maŝino estas ŝaltita.

Antaŭ uzi la sidon, certigu, ke la tranĉilo kaj la ŝoforo estas firme ligataj.

Informo pri la kuirilaro kaj la ĉarmo.

La senkabla saŭla rigardo estas provizata sen kuirilaro kaj ĉarmo. Uzu nur kuirilaron kaj karilon de la R20-Sistema serio

5. Kortego

5.1. Instali la tranĉilon kaj ĝustigu la gvidilon antaŭ komenci laboron.

5.2. Premu kaj liberigu la komencan ŝaltilon por certigi, ke la butono de potenco malŝaltas.

5.3. Certigu, ke la klingo estas for de fremdaj korpoj.

5.4. Certigu, ke la materialo por esti tranĉita estas firme sidiĝita. Malgrandaj pecoj de laboro devas esti firme fiksataj per vizaĝo aŭ kuna al tablo de laboro.

5.5. Marki la kortegon.

5.6. Komenci tranĉi, kaptu la vido firme kun ambaŭ manoj kaj for de vi. Alproksimiĝu la fronto de la gvidilo al la laboro, kiu estos tranĉita per tranĉilo metita sur la verkon.

GRAVA: Ne komencu tranĉi se la klingo estas en kontakto kun io ajn antaŭ la operacio.

5.7. Turnu la ilon kaj atendu, ĝis la vido atingas la maksimuman rapidon antaŭ tuŝi la verkon.

5.8. Pasu la vidon tra la verko.

AVERTO! Tenu la ŝoforon firme premita kontraŭ la laboro dum tranĉante por malhelpi la ilon preni piedbaton.

5.9. Permesu la vidon ĉesi tute antaŭ forlasi ĝin ie ajn.

NOTO! Uzu tiom da premo, kiel vi povas eltondi la detalon. Ne devigu la kortegon, permesu la klingon kaj vidu normalan laboron. Uzante troa premo, kiu kaŭzas la klingon klini aŭ tordi, povas kaŭzi ĝin rompi.

6. Tala metalo

Metaloj kiel ekzemple ŝtalo, tubaroj, ŝtalo-stangoj, aluminio, kupro kaj kupro povas esti tranĉitaj per ĉi tio. Atentu, ke vi ne fleksu aŭ tordu la klingon aŭ devigi la kortan agadon.

Ni rekomendas uzi lubrikantan oleon por lubri la tranĉan surfacon kiam tranĉi molajn metalojn kaj ŝtalojn. Ĉi tio tenas la klingon malvarmeta kaj daŭrigas sian vivon.

AVERTO! Alfortikigu la verkon firme kaj tranĉu proksime al la streĉanta paro por minimumigi vibron.

Kiam vi tranĉas pipon aŭ krampo, streĉu la verkon per konvenaĵo.

Por redukti maldikan folian metalon, metu la folion inter rigida bazo aŭ lignkovrilo kaj ripari la stratojn por eviti vibron kaj forprenadon de la metalo.

7. Bontenado, purigado, stokado

1. Konservu la ventilaĵajn malfermojn puraj kaj puraj ĉiam por eviti recalentamiento de la motoro. Regule purigu la instrumenton aeraj ventoj kun kunpremita seka aero.

2. Regule purigu la maŝinan kazon per mola tuko, prefere post ĉiu uzo. Se la malpureco ne estas forigita, uzu mola tuko, akvumita per akvo kaj sapo. Neniam uzu solventojn kiel gasolino, alkoholo, amonia akvo, ktp. Ĉi tiuj solventoj povas damaĝi la plastajn partojn.

Ĉi tiu maŝino estas desegnita por kuri dum longa periodo kun minimuma bontenado. Kontinua kaj kontentiga laboro dependas de la taŭga prizorgado de la maŝino kaj regula purigado.

Ĝenerala inspektado

1. Kontrolu ĉiujn muntajn ŝraŭbojn regule por certigi, ke ili estas streĉaj.

2. Purigu la instrumenton veturiloj regule.

Purigado:

• Forviŝi per seka tuko. Ne uzu solventojn, akvon aŭ kemiaĵojn por purigi la potencan ilon.

• Ne mergi iun el la maŝinaj partoj en likvaĵoj.

• Konservu la motorojn.

Stokado:

Konservu la vidon en sekura, pura kaj seka loko for de infanoj.

Konservu ĉi tiun gvidilon por estonta referenco.

8. Troubleshootingo

PROBLEMO	Eblaj kaŭzoj	Rekomenditaj solvoj
Produkteco estas malalta	Dumbbell aŭ difektita tranĉilo.	Konservu la akrajn akcesoraĵojn akraj. Anstataŭigu ilin se necese.
	Ŝtelitaj aŭ damaĝitaj grafeitoj.	Kontakti servan teknikiston. kiu ŝanĝis la brosojn.
Troa bruo kaj rabado	Interna damaĝo aŭ uzado.	Kontakti servan teknikiston.
Supercalentado	Devigante la ilon por labori tro rapide.	Lasu la ilon kuri ĉe normala rapido
	Tranĉilo tranĉita	Tenu la vidon por ke la tranĉilo estu perpendikulara al la tablo de laboro.
	Dumbbell aŭ difektita tranĉilo.	Konservu la akrajn akcesoraĵojn akraj. Anstataŭigu ilin se necese.
	Ventilaj trajtoj blokis.	Uzu sekurecajn glasojn kaj maskon dum purigado de la aeraj ventoj de la motoro kun kunpremita aero.



9 .. Ekologia Protekto.

Por protekti la medion potenco ilo, akcesoraj kaj pakumo devas esti submetita al konvena pretigo por re-uzo de la informo enhavis en gxi.

Ne disponi pri elektra iloj en la domanaro malŝparo! Laŭ EU direktivo 2012/19 / EG sur malŝparo elektra kaj elektronika ekipaĵo kaj starigo kiel nacia leĝo potenco iloj kiu povas esti uzita pli devas esti kolektita aparte kaj estas sub konvena traktado por reakiro enhavis ili metalruba.

Manual de instruções original

Prezado Cliente

Parabéns pela compra de maquinário da marca de ferramentas elétricas e pneumáticas de mais rápido crescimento - RAIDER. Quando instalado e operando corretamente, o RAIDER possui máquinas seguras e confiáveis e trabalhará com elas para proporcionar um verdadeiro prazer. Para sua conveniência, houve um serviço integrado e uma excelente rede de serviços de 45 estações de serviço em todo o país.

Antes de usar esta máquina, por favor, esteja ciente destas "instruções de uso.

No interesse de sua segurança e para garantir o uso adequado e leia atentamente estas instruções, incluindo as recomendações e avisos nelas. Para evitar erros e acidentes desnecessários, é importante que essas instruções permaneçam disponíveis para referência futura a todos os que usarão a máquina. Se você tiver que vendê-lo a um novo proprietário, as "Instruções de Uso" devem ser enviadas junto com ele para permitir que novos usuários se familiarizem com as instruções relevantes de segurança e operação.

Euromaster Import Export Ltd. é um representante autorizado do fabricante e proprietário da marca registrada RAIDER.

Endereço: Sofia City 1231, Bulgária "Lomsko shausse" Blvd. 246, tel 02 934 33 33, 934 10 10, www.raider.com; www.euromasterbg.com; e-mail: info@euromasterbg.com.

Desde 2006, a empresa introduz o sistema de gestão de qualidade ISO 9001: 2008, com o escopo de certificação: Comércio, importação, exportação e manutenção de ferramentas elétricas, mecânicas e pneumáticas, além de hardware geral e profissional. O certificado foi emitido pela Moody International Certification Ltd, Inglaterra.

Dados Técnicos

parametro	unidade	valor
Modelo	-	RD-RSL01
Voltagem	V DC	18
Carga sem carga	min-1	0-3000
Acidente vascular cerebral da faca	mm	22
Capacidade de corte em madeira	mm	100
Capacidade de corte em alumínio	mm	20
Capacidade de corte em metal	mm	6
Nível de pressão sonora LpA	dB(A)	82.3, K = 3
Nível de potência sonora LwA	dB(A)	93.3, K = 3
Nível de vibração	m/s2	ah B= 18.728; ah M=19.682, K = 1.5

Itens exibidos:

1. Faca
2. suporte ajustável
3. Sistema para troca fácil e rápida de faca
4. movimento pendular on / off
5. Interruptor de partida
6. aderência traseira
7. Botão para evitar comutação acidental
8. alça frontal
9. Alavanca de travamento do suporte ajustável

1. Instruções gerais para operação segura.

Leia todas as instruções cuidadosamente. O não cumprimento das instruções abaixo pode resultar em choque elétrico, incêndio e / ou ferimentos graves. Guarde estas instruções em um local seguro.

1.1. Segurança no trabalho.

1.1.1. Mantenha seu local de trabalho limpo e bem iluminado. Acidente e iluminação inadequada podem contribuir para a ocorrência de um acidente no trabalho.

1.1.2. Não opere a máquina em ambientes potencialmente explosivos, perto de líquidos inflamáveis, gases ou poeira. Durante o trabalho, as faíscas são liberadas na máquina e podem inflamar poeira ou vapores.

1.1.3. Mantenha as crianças e as faces laterais a uma distância segura durante a operação da máquina. Se sua atenção for desviada, você poderá perder o controle da máquina.

1.2. Segurança elétrica.

Proteja sua máquina contra chuva e umidade. A penetração de água na máquina aumenta o risco de choque elétrico.

1.3. Maneira segura de trabalhar.

1.3.1. Mantenha o foco em suas ações e aja de forma cautelosa e razoável. Não use a máquina quando estiver cansado ou sob a influência de narcóticos, álcool ou drogas. Uma distração instantânea ao operar uma máquina pode resultar em lesões extremamente graves.

1.3.2. Trabalhar com roupas de proteção e sempre com óculos de segurança. Desgastando Adequado para máquina e tarefa executada equipamentos de proteção pessoal, tais como máscara de pó, sapatos hermeticamente fechados saudáveis com um capacete de proteção estável banda de rotação ou silenciadores (abafadores) reduz o risco de acidente.

1.3.3. Evite o risco de a máquina ser ligada inadvertidamente. Antes de conectar o plugue, verifique se o interruptor de partida está na posição "off" (desligado). Levar a máquina com seu dedo no interruptor, existe o perigo de acidente.

1.3.4. Antes de ligar a máquina, certifique-se de remover todas as ferramentas e chaves da máquina. Um ajudante esquecido em uma unidade rotativa pode causar ferimentos.

1.3.5. Evite as posições não naturais do corpo. Trabalhe em uma posição estável do corpo e a qualquer momento mantenha o equilíbrio. Isso permitirá que você controle a máquina melhor e mais segura se surgir uma situação inesperada.

1.3.6. Trabalhe com roupas apropriadas. Não trabalhe com roupas largas ou jóias. Mantenha seu cabelo, roupas e luvas a uma distância segura das unidades rotativas das máquinas. Roupas largas, ornamentos, cabelos longos podem ser capturados e arrastados por unidades rotativas.

1.3.7. Se for possível usar um sistema de aspiração externo, verifique se ele está ligado e funcionando corretamente. O uso de um sistema de aspiração reduz os riscos devido à poeira liberada.

1.4. Atitude cuidadosa com as máquinas.

1.4.1. Não sobrecarregue a máquina. Utilize apenas máquinas de acordo com o objetivo a que se destinam. Você trabalhará melhor e mais seguro ao usar a máquina certa na faixa de carga especificada pelo fabricante.

1.4.2. Não use uma máquina cujo interruptor do disjuntor esteja danificado. Uma máquina que não pode ser desligado e ligado como previsto pelo fabricante é perigosa e deve ser reparada.

1.4.4. Mantenha as máquinas em locais onde elas não possam ser alcançadas por crianças. Não permita que eles sejam utilizados por pessoas que não estão familiarizados com a forma de trabalhar com eles e não ler estas instruções. Quando nas mãos de usuários inexperientes, as máquinas podem ser extremamente perigosas.

1.4.5. Mantenha suas máquinas com cuidado. Verifique se as unidades móveis estão funcionando perfeitamente, se não feitiços que quebraram ou partes que violam ou alteram as funções da máquina danificadas. Antes de usar a máquina, verifique se as peças danificadas estão consertadas. Muitos acidentes de trabalho são causados por máquinas e aparelhos mal conservados.

1.4.6. Mantenha as ferramentas de corte sempre bem afiadas e limpas. Ferramentas de corte bem mantidas com bordas afiadas têm menos resistência e são mais fáceis de trabalhar.

1.4.7. Use as máquinas, acessórios, ferramentas, etc., de acordo com as instruções do fabricante. Também tenha em mente as condições de trabalho e operações específicas que você deve concluir. O uso de uma máquina diferente das aplicações fornecidas pelo fabricante aumenta o risco de acidentes no trabalho.

2. Uso

Por favor, tenha em mente que esta serra não foi projetada para uso em aplicações comerciais ou industriais.

A garantia será anulada se este aparelho for utilizado em empresas comerciais ou industriais e aplicações equivalentes.

2.1. Antes do trabalho

Substituindo / Colocando a Faca

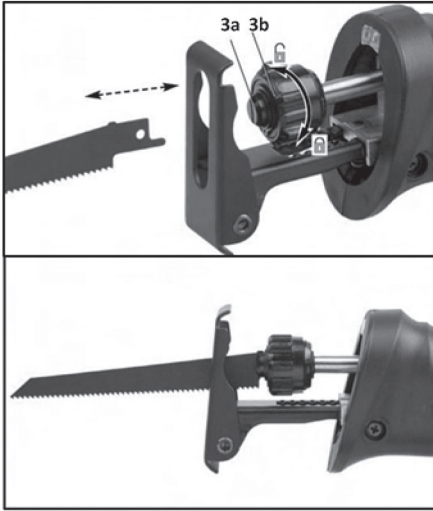
3. Abra o mandril girando-o totalmente no sentido anti-horário (Figura 1). Isso vai pegar o pino e você pode inserir a faca.

3.1. Coloque a faca no mandril (3a) e empurre até parar, depois aperte o mandril (3b).

3.2. Com cuidado, puxe a faca para certificar-se de que está firmemente encaixada.

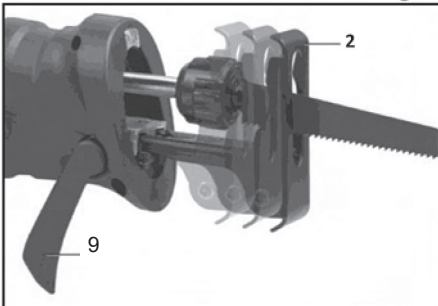
Sempre puxe a lâmina para certificar-se de que ela esteja firmemente presa no mandril. Não fazer isso pode resultar em ferimentos graves.

Fig. 1



4. Configuração do driver.

Fig. 2



4.1. Puxe a alavanca de bloqueio do acionador (9) para baixo (Figura 2).

4.2. Segure o driver (2) na posição desejada.

4.3. Prenda a guia (2) no lugar, levantando a alavanca de travamento (9) para sua posição original.

ATENÇÃO! Não trabalhe com a serra se o driver não estiver instalado e instalado corretamente.

4.4. Ajuste de velocidade

As revoluções são controladas pela pressão do gatilho.

NOTA: Ao cortar materiais macios, use uma velocidade maior. Ao cortar materiais duros, use uma velocidade menor.

Operação de comutação ON & OFF

Certifique-se de que a lâmina de serra não esteja em objetos quando a máquina estiver ligada.

Antes de usar a serra, certifique-se de que a faca e o acionador estejam firmemente conectados.

Informações sobre a bateria e o carregador.

A serra de disco sem fio é fornecida sem bateria e carregador. Use apenas baterias e carregadores da série Power Tools

5. Corte

5.1. Instale a faca e ajuste a guia antes de iniciar o trabalho.

5.2. Pressione e solte o interruptor de partida para certificar-se de que o botão liga / desliga esteja desligado.

5.3. Certifique-se de que a lâmina esteja longe de corpos estranhos.

5.4. Certifique-se de que o material a ser cortado esteja firmemente assentado. Pequenas peças de trabalho devem ser firmemente presas em um torno ou presas a uma mesa de trabalho.

5.5. Marque a linha de corte.

5.6. Para começar a cortar, agarre a serra firmemente com ambas as mãos e longe de você. Traga a frente do condutor ao pormenor que vai ser cortada com uma faca colocada sobre a peça de trabalho.

IMPORTANTE: Não comece a cortar se a lâmina estiver em contato com qualquer coisa antes da operação.

5.7. Ligue a ferramenta e aguarde até que a serra atinja a velocidade máxima antes de tocar na peça de trabalho.

5.8. Passe a serra pela peça de trabalho.

ATENÇÃO! Manter o condutor firmemente pressionado contra a peça de trabalho durante o corte, para impedir o recuo da ferramenta.

5.9. Deixe a serra parar completamente antes de deixá-la em qualquer lugar.

NOTA! Use apenas o máximo de pressão possível para aparar os detalhes. Não force o corte, permita que a lâmina e a serra façam o trabalho normal.

Usando pressão excessiva que faz com que a lâmina dobre ou torça, ela pode partir.

6. metal de corte

Metais como o tubo de aço, as hastes de aço, alumínio, latão e cobre podem ser cortados com esta serra. Tenha cuidado para não dobrar ou torcer a lâmina ou para forçar a ação de corte.

Recomendamos o uso de óleo lubrificante para lubrificar a superfície de corte ao cortar metais macios e aço. Isso mantém a lâmina fria e prolonga sua vida útil.

ATENÇÃO! Apertar firmemente detalhe e cortada perto do ponto de aperto, a fim de minimizar a vibração.

Ao cortar um tubo ou suporte, aperte a peça de trabalho em um torno.

Para cortar chapas finas, folhas de inserção entre a base dura ou madeira compensada e camadas de bloqueio para evitar a vibração e ao rasgamento de metal.

7. manutenção, limpeza, armazenamento

1. Mantenha as aberturas de ventilação sempre limpas e limpas para evitar o superaquecimento do motor. Limpe regularmente as saídas de ar do instrumento com ar seco comprimido.

2. Limpe regularmente a caixa da máquina com um pano macio, de preferência após cada utilização. Se a sujeira não for removida, use um pano macio umedecido com água e sabão. Nunca use solventes como gasolina, álcool, água com amônia, etc. Esses solventes podem danificar as peças plásticas.

Esta máquina foi projetada para funcionar por um longo período de tempo com manutenção mínima. O trabalho contínuo e satisfatório depende do cuidado adequado da máquina e da limpeza regular.

Inspeção geral

1. Verifique todos os parafusos de montagem regularmente para se certificar de que estão bem apertados.

2. Limpe as aberturas do instrumento regularmente.

Limpeza:

- Limpe com um pano seco. Não use solventes, água ou produtos químicos para limpar a ferramenta elétrica.
- Não mergulhe nenhuma das partes da máquina em líquidos.
- Mantenha as aberturas do motor limpas.

Armazenamento:

Mantenha a serra em local seguro, limpo e seco, longe das crianças.

Guarde este guia para referência futura.

8. Resolução de Problemas

PROBLEMA	Causas possíveis	Soluções recomendadas
A produtividade é baixa	Haltere ou faca danificada.	Mantenha os acessórios de corte afiados. Substitua-os, se necessário.
	Escovas de grafite desgastadas ou danificadas.	Entre em contato com um técnico de serviço. quem mudou os pincéis.
Ruído excessivo e chocalhar	Danos internos ou desgaste.	Entre em contato com um técnico de serviço.
Sobreaquecimento	Forçando a ferramenta a funcionar muito rápido.	Deixe a ferramenta funcionar na velocidade normal
	Faca trançada.	Segure a serra de forma que a faca fique perpendicular à mesa de trabalho.
	Haltere ou faca danificada.	Mantenha os acessórios de corte afiados. Substitua-os, se necessário.
	Aberturas de ventilação bloqueadas.	Use óculos de segurança e máscara ao limpar as saídas de ar do motor com ar comprimido.



9. Proteção Ambiental.

A fim de proteger os ferramenta de poder ambiente, acessórios e embalagens devem ser submetidos a processamento adequado para re-uso das informações nele contidas.

■ Não deite ferramentas eléctricas no lixo doméstico! De acordo com a directiva da UE 2012/19 / EG, relativa aos resíduos de equipamentos eléctricos e electrónicos e estabelecimento como ferramentas eléctricas lei nacionais que podem ser usados mais devem ser recolhidos separadamente e sujeito a um tratamento adequado para a recuperação contida neles matérias-primas secundárias.

Exploded drawing of Reciprocating Saw RD-RSL01

Spare parts list of Reciprocating Saw RD-RSL01

DECLARATION OF CONFORMITY

Reciprocating Saw RAIDER RD-RSL01



Euromaster Import Export Ltd. Address: Sofia 1231, Bulgaria, 246 Lomsko shausse

(BG) Декларираме на собствена отговорност, че този продукт е в съответствие със следните стандарти и разпоредби:

(GB) We declare under our sole responsibility that this product is in conformity and accordance with the following standards and regulations:

(D) Der Hersteller erklärt eigenverantwortlich, dass dieses Produkt den folgenden Standards und Vorschriften entspricht:

(NL) Wij verklaren onder onze volledige verantwoordelijkheid dat dit product voldoet aan, en in overeenstemming is met, de volgende standaarden en reguleringen:

(F) Nous déclarons sous notre seule responsabilité que ce produit est conforme aux standards et directives suivants:

(E) Declaramos bajo nuestra exclusiva responsabilidad que este producto cumple con las siguientes normas y estándares de funcionamiento:

(P) Declaramos por nossa total responsabilidade que este produto está em conformidade e cumpre as normas e regulamentações que se seguem:

(I) Dichiariamo, sotto la nostra responsabilità, che questo prodotto è conforme alle normative e ai regolamenti seguenti:

(S) Vi garanterar på eget ansvar att denna produkt uppfyller och följer följande standarder och bestämmelser:

(FIN) Vakuutamme yksinomaan omalla vastuullamme, että tämä tuote täyttää seuraavat standardit ja säädökset:

(N) Vi erklærer under vårt eget ansvar at dette produktet er i samsvar med følgende standarder og regler:

(DK) Vi erklærer under eget ansvar, at dette produkt er i overensstemmelse med følgende standarder og bestemmelser:

(H) Felelősségünk teljes tudatában kijelentjük, hogy ez a termék teljes mértékben megfelel az

alábbi szabványoknak és előírásoknak:

(CZ) Na naši vlastní zodpovednosť prohlašujeme, že je tento výrobek v souladu s následujícími standardy a normami:

(SK) Vyhlasujeme na našu výhradnú zodpovednosť, že tento výrobok je v zhode a súlade s nasledujúcimi normami a predpismi:

(SLO) S polno odgovornostjo izjavljamo, da je ta izdelek v skladu in da dogovarja naslednjim standardom ter predpisom:

(PL) Deklarujemy na własną odpowiedzialność, że ten produkt spełnia wymogi zawarte w następujących normach i przepisach:

(LT) Prisiimdami visa atsakomybe deklaruojame, kad šis gaminy's atitinka žemiau paminetus standartus arba nuostatus:

(LV) Apgalvojam ar visu atbildību, ka šis produkts ir saskaņā ar atbilstošajiem standartiem un nolikumiem:

(EST) Deklareerime meie ainuvastutusel, et see toode on vastavuses ja kooskõlas järgmiste standardite ja määrustega:

(RO) Declaram prin aceasta ca raspunderea cu urmatoarele standarde sau directive:

(HR) Izjavljujemo pod vlastitim odgovorno'stu da je strojem ukladan sa slijedesim standardima ili standardiziranim dokumentima i u skladu sa odredbama:

(RUS) Под свою ответственность заявляем, что данное изделие соответствует следующим стандартам и нормам:

(UA) На свою власну відповідальність заявляємо, що дане обладнання відповідає наступним стандартам і нормативам:

(GR) Δηλώνουμε υπεύθυνα ότι το προϊόν αυτό συμφώνει και τηρεί τους παρακάτω κανονισμούς και πρότυπα:

(MK) Ние под наша лична одговорност дека овој производ е во согласност со следните стандарди и регулативи:

EN 62841-1:2015

EN 62841-2-11:2016

EN 55014-1:2017

EN 55014-2:2015

2006/42/EC, 2014/30/EU

Place&Date of Issue:

Sofia, Bulgaria

January 06, 2020



Brand Manager:

Krasimir Petkov

**ЕО ДЕКЛАРАЦИЯ ЗА СЪОТВЕТСТВИЕ**

Евромастер Импорт Експорт ООД

Адрес: София 1231, България, "Ломско шосе" 246.

Продукт: Саблевиден трион

Запазена марка: RAIDER

Модел: RD-RSL01

е проектиран и произведен в съответствие със следните директиви:

2006/42/ЕС на Европейския парламент и на Съвета от 17 май 2006 година относно машините;

2014/30/ЕС на европейския парламент и на съвета от 26 февруари 2014 година за хармонизиране на законодателствата на държавите членки относно електромагнитната съвместимост

и отговаря на изискванията на следните стандарти:

EN 62841-1:2015

EN 62841-2-11:2016

EN 55014-1:2017

EN 55014-2:2015

**„ЕВРОМАСТЕР
ИМПОРТ - ЕКСПОРТ“
ООД**

Място и дата на издаване:

София, България

06 Януари 2020 г.

Бранд мениджър:

Красимир Петков



EC DECLARATION OF CONFORMITY

Euromaster Import Export Ltd.

Address: Sofia 1231, Bulgaria, 246 Lomsko shausse Blvd.

Product: Reciprocating Saw

Trademark: RAIDER

Model: RD-RSL01

is designed and manufactured in conformity with following Directives:

2006/42/EU of the European Parliament and the Council dated 17-th May 2006 on machinery;

2014/30/EU of the european parliament and of the council of 26 February 2014 on the harmonisation of the laws of the Member States relating to electromagnetic compatibility

and fulfils requirements of the following standards:

EN 62841-1:2015

EN 62841-2-11:2016

EN 55014-1:2017

EN 55014-2:2015



A handwritten signature in blue ink that reads 'Krasimir Petkov'.

Place&Date of Issue:
Sofia, Bulgaria
January 06, 2020

Brand Manager:
Krasimir Petkov



DECLARAȚIE DE CONFORMITATE

Euromaster Import Export Ltd.
Adresa: Sofia 1231, Bulgaria, 246 Lomsko shausse Blvd.

Produs: Ferestrau Sabie
Trademark: RAIDER
Model: RD-RSL01

este proiectat și fabricat în conformitate cu următoarele Directivelor:

Directiva 2006/42/UE a Parlamentului European și a Consiliului din 17 mai 2006 privind echipamentele tehnice;

Directiva 2014/30/UE a parlamentului european și a consiliului din 26 februarie 2014 privind armonizarea legislațiilor statelor membre cu privire la compatibilitatea electromagnetică

este în conformitate cu următoarele standarde:

EN 62841-1:2015
EN 62841-2-11:2016
EN 55014-1:2017
EN 55014-2:2015



Locul și Data apariției:
Sofia, Bulgaria
January 06, 2020

Brand Manager:

Krasimir Petkov



DECLARAȚIE DE CONFORMITATE

Euromaster Import Export Ltd.

Adresa: Sofia 1231, Bulgaria, 246 Lomsko shausse Blvd.

Produs: Ferastrau akumulatorom

Trademark: RAIDER

Model: RD-RSL01

este proiectat și fabricat în conformitate cu următoarele Directivelor:

Directiva 2006/42/CE A Parlamentului European și a Consiliului din 17 mai 2006 privind echipamentele tehnice;

Directiva 2014/30/CE a Parlamentului European și a Consiliului din 12 decembrie 2006 privind armonizarea legislațiilor statelor membre referitoare la echipamentele electrice destinate utilizării în cadrul unor anumite limite de tensiune;

este în conformitate cu următoarele standarde:

EN 62841-1:2015

EN 62841-2-11:2016

EN 55014-1:2017

EN 55014-2:2015

EUROMASTER

Import - Export LTD.

Bulgaria, Sofia 1231
246 Lomsko shosse Blvd.
fax: +359 2 934 07 22

**Locul și Data apariției:
Sofia, Bulgaria
January 06, 2020**

Brand Manager:

Krasimir Petkov

ГАРАНЦИОННА КАРТА

МОДЕЛ

СЕРИЕН №

СРОК

(за подробности виж гаранционните условия)

ДАНИИ ЗА КУПУВАЧА

ИМЕ/ФИРМА

(попълва се от служителя)

АДРЕС

(попълва се от служителя)

ДАНИИ ЗА ПРОДАВАЧА

ИМЕ/ФИРМА

(попълва се от служителя)

АДРЕС

(попълва се от служителя)

ДАТА/ПЕЧАТ

СЕРВИЗЕН ПРОТОКОЛ

Приемн протокол	Дата на приемане	Описание на дефекта	Дата на предаване	Подпис

ГАРАНЦИОННИ УСЛОВИЯ ЗА МАШИНИ **RAIDER®**

Машините и аксесоарите „RAIDER“ са конструирани и произведени съгласно действащите в Република България нормативни документи и стандарти за съответствие с всички изисквания за безопасност.

СЪДЪРЖАНИЕ И ОБХВАТ НА ТЪРГОВСКАТА ГАРАНЦИЯ.

Търговската гаранция, която „Евромастер Импорт-Експорт“ ООД дава за територията на Република България е както следва:

- 36 месеца за всички електроинструменти от сериите: **Raider Industrial, Raider Pro;**
- 36 месеца за физически лица за електроинструменти от сериите: **Raider Power Tools, Raider Garden Tools;**
- 12 месеца за юридически лица за електроинструменти от сериите: **Raider Power Tools, Raider Garden Tools;**
- 24 месеца за физически лица за инструменти от серията **Raider Pneumatic;**
- 12 месеца за юридически лица за инструменти от серията **Raider Pneumatic;**
- 24 месеца за физически лица за всички бензинови машини от сериите: **Raider Power Tools и Raider Garden tools**
- 12 месеца за юридически лица за всички бензинови машини от сериите: **Raider Power Tools и Raider Garden tools**
- 24 месеца за физически лица за всички крикове от серията **Raider Power Tools;**
- 12 месеца за юридически лица за всички крикове от серията **Raider Power Tools**

Търговската гаранция е валидна при предоставяне на гаранционна карта попълнена правилно в момента на закупуване на машината и фискален касов бон или фактура. Гаранционната карта трябва да съдържа модел, сериен номер, име подпис и печат на търговеца продал машината, подпис от страна на клиента, че е запознат с гаранционните условия и датата на покупката. Непопълнени или подправени гаранционни карти са невалидни. Машините трябва да се използват само по предназначение и в съответствие с инструкцията за употреба. За да се гарантира безопасната работа е необходимо клиента да се запознае добре с инструкциите за употреба на машината, правилата за безопасност при работа с нея и конкретното и предназначение.

Машината изисква периодично почистване и подходяща поддръжка.

Гаранцията не покрива:

- износване на цветното покритие на машината;
- части и консумативи, които подлежат на износване, причинено от ползването като например: грес и масло, четки, водачи, опорни ролки, тампони, гумени маншони, задвижващи ремъци, спирачки, гъвкав вал с жило, лагери, семеринги, бутало с ударник на такери и др.;
- допълнителни аксесоари и консумативи като: ръкохватки, струйник, кутии, свредла, дискове за рязане, секачи ножове, вериги, шкурки, ограничители, полир-шайби, патронници (захвати и държачи на режещия инструмент), макарата за корда и самата корда за косачки и др.;
- ръчен стартерен механизъм и запалителна свещ;
- настройка на режима на работа;
- стопяеми електрически предпазители и крушки;
- механични повреди на корпуса и всички външни елементи на изделието, включително декоративни;
- предпазители за очи, предпазители за режещи инструменти, гумирани плочи, закопчалки, линеали и др.;
- захранващ кабел и щепсел;
- цялостните повреди на инструментите, причинени от природни бедствия, като пожари, наводнения, земетресения и др.; Отпадане на гаранцията.

Фирма „Евромастер И/Е“ ООД не е отговорна за повреди причинени от трети лица, като „Електроснабдителни дружества“, повреди от външен характер, като токови удари, нестандартни захранващи напрежения и има правото да откаже гаранционно обслужване при:

- несъответстващ (или непопълнен) сериен номер на изделието с този попълнен на гаранционната карта;
- заличен или липсващ идентификационен етикет на машината;
- повреди възникнали при транспорт, неправилно съхранение и монтаж на машината;
- направен опит за неотризирана сервизна намеса в неупълномощена сервизна база;
- повреди, които са причинени в следствие на неправилна употреба (непазване инструкцията за експлоатация) на машината от страна на клиента или трети лица;
- повреди причинени в резултат на използването на машината в друга среда освен препоръчаната от производителя (влажност, температура, вентилация, напрежение, запрашеност и др.);
- повреди, причинени от попадане на външни тела в машината;
- повреди, причинени в следствие на небрежно боравене с машината;
- повреди причинени от работа без въздушен филтър или силно замърсен такъв;
- при неправилно съотношение на бензин/двуктактово масло, водещо до блокиране на двигателя
- повреда в следствие неправилно поставен или незаточен режещ инструмент;
- повреда на редукторната кутия (предавката), причинена от недостатъчно добро смазване (с грес) на същата или механичен удар по задвижващата ос.
- повреда на ротор или статор, изразяваща се в слепване между тях, следствие на стопяване на изолациите, причинено от продължително претоварване;

- повреда на ротор или статор причинена от претоварване или нарушена вентилация, изразяваща се в промяна на цвета на колектора или намотките;
- натрупан нагар или запушен ауспух – резултат от предозирване на количеството масло в двутактовата смес.
- липса на масло за режещата верига или незаточена (изхабена) верига;
- запушена горивна система;
- липсват защитни дискове, опорни плотове или други компоненти които са част от конструкцията на инструмента и са предназначени за осигуряването на безопасната му и правилна експлоатация;
- захранващият кабел на инструмента е удължаван или подменян от клиента;
- повредата е причинена от претоварване или липса на вентилация, недостатъчно или неправилно смазване на движещите се компоненти на изделието;
- износване или блокирани лагери поради претоварване, продължителна работа или прах;
- разбито лагерно гнездо от блокиран лагер или разбита втулка;
- разбито шпонково или резбово съединение;
- повреда в ел.ключ или електронно управление причинена от прах или счупване;
- повредена редукторна кутия (глава) причинено от застопоряващия механизъм;
- поява на необичайна хлабина между бутало и цилиндър в резултат на претоварване, продължителна работа или прах;
- затягане между бутало и цилиндър в резултат на претоварване, продължителна работа или прах;
- повредено центробежно колело и спирачка (променен цвят) – дължи се на работа с блокирана спирачка;
- спуквания по корпуса, причинени от неправилен монтаж на свързващи тръби, фитинги и подобни;
- липса на компоненти които са част от конструкцията на инструмента и са предназначени за осигуряването на безопасната му и правилна експлоатация;
- на всички водни помпи (без потопяемите) и хидрофори трябва да бъде монтиран възвратен клапан на входящия отвор. При хидрофорите периодично се проверява налягането на металния контейнер(налягането трябва да бъде в границите 1.5 – 2 bar).
- **ВНИМАНИЕ!** Хидрофорите Raider с механичен пресостат не изключват автоматично при липса на вода!
- повреда причинена от работа „на сухо“ без вода, която се изразява в деформация на уплътненията и компонентите на помпената част.
- повреди причинени от замръзване и прекомерно прегряване;

Срокът за отремонтване на приети в сервиза машини е в рамките на един месец.

Сервизите не носят отговорност за машини, не потърсени от собствениците им един месец след законния срок за ремонт!

Търговската гаранция за батерии и зарядни устройства, която “Евромастер Импорт-Експорт” ООД дава за територията на Република България, е както следва:

- **18 месеца за батерията и зарядното устройство от сериите: Raider Industrial, Raider Pro;**
- **12 месеца за батерията и зарядното устройство от сериите: Raider Power Tools, Raider Garden Tools;**

Гаранционният срок започва да тече от датата на закупуване. Гаранцията покрива всички дефекти, възникнали при правилно ползване на батерията и зарядното устройство, съобразно инструкцията за употреба. “Евромастер Импорт-Експорт” ООД осигурява гаранция, приложима при изброените по-долу условия, чрез безплатно отстраняване на дефекти на продукта, за които в рамките на гаранционния срок може да се докаже, че се дължат на дефекти в материала или при производството. Търговската гаранция е валидна при предоставяне на гаранционната карта на машината, попълнена правилно в момента на закупуване на продукта и фискален касов бон или фактура. Гаранционната карта трябва да съдържа модел и сериен номер на акумулаторната машина, окомплектована с батерия и зарядно устройство, име, подпис и печат на търговеца продал комплекта акумулаторен електроинструмент, подпис от страна на клиента, че е запознат с гаранционните условия и датата на покупката.

Гаранцията не покрива:

- износване на цветното покритие на батерията и зарядното устройство;
- повреди възникнали при транспорт, механични повреди /на корпуса и всички външни елементи на батерията и зарядното, включително декоративни/, при други външни въздействия и природни бедствия като пожари, наводнения, земетресения;
- дефекти от амортизация, нормално износване и изхабяване; Гаранцията за батерията и зарядното устройство отпада в случаите на:
- несъответстващ (или непълнен) сериен номер на комплекта акумулаторен електроинструмент с този попълнен на гаранционната карта;
- нарушение на целостта, изтриване или липса на етикета на производителя върху батерията и зарядното устройство;
- всички случаи на повреди, причинени от неправилна употреба (неспазване инструкцията за експлоатация), изпускане, удар, заливане с течности, небрежно боравене, и в случаи, че всички клетки в батерията са изтощени под критичен минимум;
- зареждане с неоригинални зарядни устройства, захранващият кабел на зарядното устройство е удължаван или подменян от клиента, или други външни въздействия в противоречие с изискванията на производителя;

- когато е правен опит за ремонт, монтаж, демонтаж, модификация от потребителя или промени от неупълномощени лица или фирми;
- при използване на батерията и зарядното устройство не по предназначение;
- повреди причинени в резултат на използването и съхранението на батерията и/или зарядното в друга среда освен препоръчаната от производителя (влажност, температура, вентилация, напрежение, запрашеност и др.);
- при токови удари, гръмотевици, наводнения, пожари, други външни въздействия;
- при работа с нестандартна захранваща мрежа и с други неподходящи или нестандартни устройства;

Срокът за отремонтване на приети в сервиза батерии и зарядни устройства е в рамките на законния срок за ремонт- един месец, след който сервизите не носят отговорност в случай, че не са потърсени. Законовата гаранция е съгласно изискванията на ЗЗП.

Независимо от търговската гаранция продавачът отговаря за липсата на съответствие на потребителската стока с договора за продажба съгласно гаранцията по чл. 112 – 115.

Чл. 112. (1) При несъответствие на потребителската стока с договора за продажба потребителят има право да предяви рекламация, като поиска от продавача да приведе стоката в съответствие с договора за продажба. В този случай потребителят може да избира между извършване на ремонт на стоката или замяната ѝ с нова, освен ако това е невъзможно или избраният от него начин за обезщетение е непропорционален в сравнение с другия.

(2) Смята се, че даден начин за обезщетяване на потребителя е непропорционален, ако неговото използване налага разходи на продавача, които в сравнение с другия начин на обезщетяване са неразумни, като се вземат предвид:

1. стойността на потребителската стока, ако нямаше липса на несъответствие;
2. значимостта на несъответствието;
3. възможността да се предложи на потребителя друг начин на обезщетяване, който не е свързан със значителни неудобства за него.

Чл. 113. (1) Когато потребителската стока не съответства на договора за продажба, продавачът е длъжен да я приведе в съответствие с договора за продажба.

(2) Привеждането на потребителската стока в съответствие с договора за продажба трябва да се извърши в рамките на един месец, считано от предявяването на рекламацията от потребителя.

(3) След изтичането на срока по ал. 2 потребителят има право да развали договора и да му бъде възстановена заплатената сума или да иска намаляване на цената на потребителската стока съгласно чл. 114.

(4) Привеждането на потребителската стока в съответствие с договора за продажба е безплатно за потребителя. Той не дължи разходи за експедиране на потребителската стока или за материали и труд, свързани с ремонта ѝ, и не трябва да понесе значителни неудобства.

(5) Потребителят може да иска и обезщетение за претърпените вследствие на несъответствието вреди.

Чл. 114. (1) При несъответствие на потребителската стока с договора за продажба и когато потребителят не е удовлетворен от решаването на рекламацията по чл. 113, той има право на избор между една от следните възможности:

1. разваляне на договора и възстановяване на заплатената от него сума;
2. намаляване на цената.
- (2) Потребителят не може да претендира за възстановяване на заплатената сума или за намаляване цената на стоката, когато търговецът се съгласи да бъде извършена замяна на потребителската стока с нова или да се поправи стоката в рамките на един месец от предявяване на рекламацията от потребителя.
- (3) Търговецът е длъжен да удовлетвори искане за разваляне на договора и да възстанови заплатената от потребителя сума, когато след като е удовлетворил три рекламации на потребителя чрез извършване на ремонт на една и съща стока, в рамките на срока на гаранцията по чл. 115, е налице следваща поява на несъответствие на стоката с договора за продажба.
- (4) Потребителят не може да претендира за разваляне на договора, ако несъответствието на потребителската стока с договора е незначително. Чл. 115. (1) Потребителят може да упражни правото си по този раздел в срок до две години, считано от доставянето на потребителската стока.
- (2) Срокът по ал. 1 спира да тече през времето, необходимо за поправката или замяната на потребителската стока или за постигане на споразумение между продавача и потребителя за решаване на спора.
- (3) Упражняването на правото на потребителя по ал. 1 не е обвързано с никакъв друг срок за предявяване на иск, различен от срока по ал. 1.

RAIDER

SC EUROMASTER SRL
STR.HORIA,CLOSCA SI CRISAN,NR.5,HALA 3,OTOPENI, ILFOV TEL/
FAX:021.351.01.06

CERTIFICAT DE GARANTIE

Nr. _____ din _____

Denumirea produsului _____

Seria de fabricatie a produsului _____

Caracteristici tehnice _____

Garantie comerciala : PODUS HOBBY.Termen de garantie: 24 luni de la data vanzarii
catre consumatorii casnici (pentru toata gama RAIDER).

Durata medie de utilizare: 3 ani

Vandut prin societatea _____ din localitatea

_____ str. _____ nr. _____ cu

factura nr. _____ din _____

Cumparator _____

Data cumpararii produsului _____

Garantia presupune repararea gratuita a defectelor datorate producatorului, in cadrul termenului de garantie

1. Vanzatorul care comercializeaza produsul are obligatia sa faca demonstratia de functionare a produsului si sa explice consumatorului modul de utilizare al acestuia, in cazul in care consumatorul solicita acest lucru.

2. Produsul defect va fi receptionat de catre unitatea de service de care apartine care va efectua diagnosticarea defectului.

3. Unitatea service are obligatia de a efectua diagnosticarea, expertizarea si depanarea, in perioada de garantie, gratuit, in cel mult 15 zile de la data inregistrarii reclamatiei consumatorului. In cazul in care produsul nu poate fi reparat, el va fi inlocuit imediat dupa ce se constata imposibilitatea folosirii acestuia, cu un produs similar, acordandu-se un nou termen de garantie care va curge de la data preschimbării produsului sau i se va restitui beneficiarului contravaloarea produsului. Agentul economic are aceleasi obligatii pentru produsul inlocuit ca si pentru produsul vandut initial.

4. Durata termenului de garantie se prelungeste cu termenul scurs de la data la care consumatorul a reclamat defectarea produsului, pana la data repunerii in functiune a acestuia, acest fapt fiind in scris in certificatul de garantie de catre unitatea service care a executat reparatia.

5. Pentru a beneficia de garantie, cumparatorul are obligatia de a respecta instructiunile de utilizare/ intretinere predate de vanzator o data cu produsul si de a nu permite interventii asupra produsului din partea unor persoane neautorizate sa acorde service.

6. In cazul unor defectiuni aparute in cadrul termenului de garantie, cumparatorul se va prezenta la unitatea service cu bonul/factura de cumparare, certificatul de garantie si reclamatia referitoare la deficientele produsului.

7. Vanzatorul este obligat fata de consumator, pentru produsul reclamat in cadrul termenului de garantie, sa asigure si sa suporte toate cheltuielile pentru repararea sau inlocuirea acestuia, precum si cheltuielile de diagnosticare, expertizare, ambalare si transport.

8. Producatorul si vanzatorul sunt exonerati de obligatiile lor privind garantia, daca defectiunea s-a produs din cauza nerespectarii de catre consumator a instructiunilor de utilizare, intretinere, manipulare, transport, depozitare, cuprinse in documentatia care insoteste produsul.

9. Vanzatorul este obligat sa asigure repararea sau inlocuirea gratuita a produsului dupa expirarea termenului de garantie, in cazul in care defectiunea s-a datorat unor vicii ascunse, confirmate prin expertize tehnice efectuate de un organism neutru, aparute in cadrul duratei medii de utilizare a acestuia, caz in care cheltuielile aferente vor fi suportate de vanzator.

10. ATENTIE! RESPECTATI INTOCMAI INSTRUCIUNILE DIN MANUALUL DE UTILIZARE A PRODUSULUI!

11. La expirarea perioadei de garantie (postgarantie) depanarea produsului se va efectua contra cost, la solicitarea clientului.

12. La efectuarea unor lucrari service pentru lucrarea de remediere a defectului, in cazul in care lucrarea nu necesita utilizarea de piese de schimb, prestatorul va acorda pentru lucrare obligatoriu o garantie de cel putin 3 luni.

13. Lista unitatilor service este mentionata in prezentul certificate de garantie.

LISTA CENTRELOR SERVICE AUTORIZATE

- SC Stefan Alex SRL- Str.Parcului Bl.K4,ScE,Ap.1, Calarasi , Tel : 0735.199.024
- ABC International SRL - Str.Babadag nr.5,Bloc1Sc.A parter,Tulcea; Tel : 0240.518.260
- Euro 94 SRL - Sos.Chitilei 60A sect1, Bucuresti ; Tel : 021.668.72.60
- SC Viva Metal Decor SRL- STR. ALBESTI NR. 10 (IN INCINTA FOSTEI AUTOBAZE ZENIT), Curtea de Arges; Tel : 0722.531.168 / 0732.148.633
- SC BUFFALO COM SRL – Sos Transilvaniei , Nr 17-19 , Oradea ; Tel: 0749.217.717
- SC AZIF COM SRL- Piata Chiriac Magazinul Universal, Craiova,Judetul Dolj, tel.0788.419.858,fax 0251.522.131
- SC GUMSERVICE SRL, Miercurea Ciuc, Str. George Cosbuc Nr. 14, TEL. 0266371183
- SC ADA TRADING SRL Calea Bucurestilor nr.64, bloc C1-3, Otopeni Ilfov.Tel/fax 0213504379
- SC TEHNO HOBY SRL strada Erou Bucur.nr.9, Piatra Neamt, judetul Neamt;Tel.0233236333, Fax.0233222026
- SC BASAROM COM SRL, Sos Alexandriei , Nr. 6A, Bragadiru, Ilfov, Tel 0214201637, Fax 0214201638.

14. EVIDENTA REPARATIILOR IN PERIOADA DE GARANTIE

Nr crt	Data reclamatie	Data rezolvare reclamatie	Reparatie executata/ piese inlocuite	Prelungire garantie	Garantie ptr. service	Nume si semnatura depanator	Semnatura consumator
<u>1</u>							
<u>2</u>							
<u>3</u>							
<u>4</u>							
<u>5</u>							
<u>6</u>							
<u>7</u>							

IMPORTATOR:
SC Euromaster SRL

VANZATOR:
Semnatura / stampila

15.AM CITIT CONDITIILE DE ACORDARE A GARANTIEI SI AM LUAT LA CUNOSTINTA.NU AM OBIECTIUNI (SEMNATURA CONSUMATORULUI) _____

Prezentul certificat de garantie este in conformitate cu prevederile HG 449/2003, privind comercializarea produselor si garantiile asociate cu OG 21/2008 si OG 174/2008 cu modificarile si completarile ulterioare republicate si nu afecteaza drepturile consumatorilor.

Produsul beneficiaza de o garantie legala de conformitate de 24 luni(2 ani).Existenta garantiei legale de conformitate si a celei comerciale nu exclude existenta garantiei de viciu ascuns conform OG 21/2008, cu modificarile si completarile ulterioare republicate si a codului civil.

Elektroinstrumenti „RAIDER“ su konstruisani i proizvedeni u saglasnosti sa normativnim dokumentima i standardima u skladu sa svim zahtevima za bezbednost koji važe na teritoriji Srbija

Sadržaj i obuhvat trgovačke garancije

Uslovi garancije

Garantni rok na teritoriji Srbija je 2 godina i teče od datuma kupovine elektrouredjaja.

Kupac-korisnik elektrouredjaja ima pravo na besplatnu popravk u osiguranom garantnom periodu, ako je garantni list popunjen ispravno potpisan i pečatiran od strane prodavca koji je uređaj prodao, potpisan od strane kupca kojim potvrđuje da je upoznat sa uslovima garancije i fiskalni račun kojim potvrđuje datum kupovine uređaja.

Za popravku i reklamaciju se primaju samo dobro očišćene mašine!

Popravka kvara priznatog sa naše strane u garantnom roku se izvršava na sledeći način: po našem izboru mi popravljamo pokvareni uređaj besplatno ili ga menjamo za nov i garantni rok se ne obnavlja.

Uređaj treba da se koristi strogo po instrukcijama navedenim u uputstvu za upotrebu.

Za bezbedan rad sa elektouredjajem neophodno je da kupac pre početka upotrebe aparata pažljivo pročita uputstvo za upotrebu, zatim uputstvo za bezbednost pri radu i naravno da koristi uređaj za to za šta je neamenjen. Uređaj zahteva periodično čišćenje i adekvatno održavanje .

Garancija ne pokriva:

- ishabanu boju elektroaparata
- delovi i potrošni materijal koji podleže habanju prilikom upotrebe kao što su: grejs, ulje, četke, valjci, i dr.
- dodatni pribor i potrošni materijal kao što: rukohvati, baterije, kutije, dodatci za napajanje, svrdla, diskovi za sečenje, noževi, lanci, šmirgle, graničnici, kabl i dr.
- električni osigurači i sijalice
- mehanička oštećenja na telu aparat, dekorativni elementi na aparatu, štitnici za oči, štitnici za dodatke za sečenje, gumene ploče, učvršćivači, lenjiri, kabal i utičnica.
- celokupna oštrčenja aparata nasatala kao poslrđica požara, poplava, zemljotresa i dr.

Otkaz garancije

Pravo da otkáže popravku (remont) u garantnom roku ima u sledećim slučajevima:

- Neodgovarajući (ili ne popunjen) serijski broj proizvoda u poredjenju sa serijskim brojem koji je upisan na garantni list
- Identifikaciona nalepnica proizvoda je izbrisana ili je nema.
- Ako je neko iz neovlašćenog servisa već pokušao da popravi aparat.
- Kvar je nastao kao posledica nepravilne upotrebe aparata (nisu poštovane instrukcije navedene u uputstvu za upotrebu) ot strane kupca ili drugih lica.
- Oštećenja su nastala usled nemarne upotrebe aparata.
- Oštećenje rotora ili statora u vidu slepljivanja nastala kao posledica topljenja izolacije a prouzrokovana prekomernom upotrebom aparata.
- Oštećenje rotora ili statora posledica preopterećenja ili oštećenog sistema za ventilaciju koja se manifestuje ravnomernim potamnjivanjem kolektora ili zavojnica.
- Nedostaju zaštitni diskovi, ili drugi delovi uređaja koji su deo konstrukcije aparata i imaju za cilj da osiguraju bezbedan rada sa aparatom prilikom pravilne upotrebe.
- Kabal za napajanje aparata je produžavan ili menjan od strane kupca.
- Šteta naneta preopterećenjem, zbog nedostatka ventilacije ili nedovoljnog podmazivanja pokretnih komponenti.
- Sklonjeni lageri zbog preopterećenja ili dugotrajne upotre.

Rok za popravku uređeja koji je primljen u servis je 45 dena.

Ovlašćeni servis ne snosi odgovornost za aparate koje vlasnik nije došao da preuzme mesec dana nakon isteka zakonskog roka za popravku!

Електричните апарати “Рајдер” се дизајнирани и произведени во согласност со нормативните документи и стандарди во согласност со сите барања за безбедност што се применуваат.

Содржината и опфат на гаранцијата

Услови на Гаранцијата

Рокот на гаранцијата се наведува во гарантниот лист и важи од датумот на купување на производот. Купувачот/Корисникот на електричната опрема имаат право на бесплатни поправки на уредот доколку истиот е во гарантниот период, доколку гарантниот лист е правилно пополнет со потпис и печат од страна на продавачот кој го продал уредот, потпишан од страна на купувачот кој потврдува дека е запознаен со условите на гаранцијата и со фискална сметка или фактура која го потврдува датумот на купување на електричниот апарат.

За поправка и рекламација ќе бидат примени само добро исчистени машини!

Поправката на дефекти признати од наша страна во гарантираниот рок се изведува на следниот начин: по наш избор ги поправаме дефектните уреди бесплатно или ги менуваме за нови доколку се во гарантниот рок и доколку не е можно сервисирање.

Уредот треба да се користи строго по упатствата и прописите пропишани во упатството.

За безбедно работење со електричниот уред неопходно е купувачот пред да започне со користење на уредот, да се запознае со упатството за употреба, да се запознае со ставките за безбедност при работа и да го користи уредот за тоа што е наведено во упатството. Уредот бара периодично чистење и адекватно одржување.

Гаранцијата не опфаќа:

- Губење на бојата на машината.
 - Делови и потрошни материјали кој подлежат на абеење при употреба, како што се: маст, масло, четкици, водичи, ваљаци, ролки, подлошки, погонски ремени, флексибилно вратило, лагери, семеринги, клип, работно тркало и др.
 - Опрема и материјали како што се: Рачки,кабли, батерии, кутии, додатоци за напојување, бургии, дискови за сечење, ножеви ланци, шмиргли, граничници, конец за сечење и др.
 - Стопени електрични осигурувачи и заштити
 - Механички оштетувања на телото на уредот, декоративни елементи.
 - Заштита за очите, заштита за сечење, гумирани плочки, затварачи, мерила и др.
 - Кабел и приклучоци.
 - Целокупно оштетување на апаратот настанато како последица од пожар, поплава, земјотрес и сл.
- Поништување на гаранцијата
- Правото да се поништи поправката (ремонт) во рамките на гарантниот период е во следниве случаи:
- Серискиот број заведен во гаранцијата не одговара со серискиот број на машината .
 - Налепницата за идентификација залепена на производот е избришана или е исчезната.
 - Доколку друго лице кое не е овластениот сервис се обиде да го поправат уредот.
 - Доколку не се појави како резултат на несоодветна употреба на уредот (не следи ги инструкциите наведени во упатството) од страна на купувачот или друго лице.
 - Дефектот е предизвикан од невнимателна употреба со апаратот
 - Оштетувања предизвикани од работа со дотрајани (или лошо поставени) елементи за сечење
 - Оштетувањата на роторот или статорот настанале како последица на топењето на изолацијата предизвикано од прекумерно користење на апаратот.
 - Оштетувањата на роторот или статорот резултат на преоптоварување или оштетен на системот за вентилација која се манифестира со рамномерно потемнување на колекторот или намотката.
 - Недостигаат заштитните дискови, или други делови кои се дел од составната опрема и се наменети за да се обезбеди безбедно работење со уредот кога се користи правилно.
 - Електричниот кабел на машината е продолжен или замени од страна на корисникот.
 - Оштетувања на уредот од преоптеретување, лоша вентилација и од недоволно подмачкување на подвижните делови
 - Оштетени лагери поради преоптоварување или долготрајна работа.
 - Скршено легло за лагери од страна на блокиран лагер
 - Некомплетен заб на запчаникот (скршен, изабен)
 - Скршено шпонково или вилушесто лежиште
 - Оштетувања во електриката за клучот како резултат на прашина или кршење
 - Оштетување на редукционата кутија (глава) настанато од механизмот за заклучување
 - Појава на невообичаена лабавост помеѓу клипот и цилиндарот како резултат на преоптеретување, долготрајна употреба или прашина
 - Затегнатост помеѓу клипот и цилиндарот како резултат на преоптеретување прекумерна употреба или прашина
 - Оштетено централното тркало и кочницата(променета на боја) - последица на работа со блокирана кочница
- Крајниот рок за поправка на уредот кој е примена во сервисот е 45 дена.
- Овластениот сервис не сноси одговорност за опремата доколку сопственикот не ја подигне еден месец по истекот на законскиот рок за поправка на машината!

GARANCIJSKA IZJAVA

MODEL	
SERIJSKA ŠT.	
GARANCIJSKI ROK	
PRODAJALEC	
IME/FIRMA	
NASLOV	
DATUM in ŽIG	

Deklaracija: Poreklo Kitajska, Euromaster Import Export Ltd. Je pooblaščen predstavnik proizvajalca in lastnik blagovne znamke RAIDER. Distributer in prodajalec za Slovenijo: TOPMASTER d.o.o. SERVISER: TOPMASTER d.o.o. Prosimo, vas, da pred uporabo v celoti preberete priložena navodila. Shranite potrdilo o nakupu-račun. Račun skupaj z garancijskim listom je pogoj za uveljavljanje garancije. Garancija velja na področju Slovenije.

IZJAVA GARANTA

Jamčimo, da ob izdelek v garancijskem roku brezhibno deloval, če ga boste uporabljali v skladu z njegovim Namenom in priloženimi navodili. Obvezujemo se, da bomo na vašo zahtevo popravili okvaro ali pomankljivosti na izdelku, če boste to sporočili v garancijskem roku. Okvaro bomo brezplačno odpravili najkasneje v 45 dneh od dneva prijave okvare. Izdelek, ki ga ne bomo popravili v omejenem roku, bomo na vašo zahtevo zamenjali z novim. Za čas popravila vam bomo podaljšali garancijski rok. Garancija prične veljati z dnem izročitve blaga. Garancija ne izključuje pravic potrošnika, ki izhajajo iz odgovornosti prodajalca za napake na blagu. Garancijska doba je 12 mesecev. Rezervni deli so dobavljivi še 36 mesecev po preteku garancije. Pošiljanje orodja in delo, se v vsakem primeru plača in bremenijo stranko. Izključeno iz garancije: škodo, nastalo zaradi slabega vzdrževanja, malomarnosti in uporabe, ki ni v skladu s splošnimi pogoji ne priznava. Prosimo, upoštevajte, da naše naprave niso namenjene uporabi v poslovnih, trgovskih in industrijskih aplikacijah. Zato se garancija razveljavi, če se oprema uporablja v aplikacijah poslovnih, trgovskih in industrijskih ali drugih enakovrednih dejavnosti. V nadaljevanju se prav tako izključijo iz naše garancije: nadomestilo za poškodbe pri prevozu in škodo, nastalo zaradi neizpolnjevanja za vgradnjo / sestavljanje navodil ali škodo, nastalo zaradi nestrokovnega montaže, neupoštevanja navodil, zlorabo ali neprimerno uporabo (na primer preobremenitev naprave), vdorom tujkov v napravo (npr. pesek ali prah), ki učinkovile ali zaradi zunanjih dogodkov (npr. škoda, povzročena z napravo) in normalne obrabe zaradi nepravilnega delovanja naprave.

DATUM SPREJEMA	
OPIS OKVARE	
DATUM OKVARE	
DATUM PRODAJE	
PODPIS	

Zastopa in prodaja: TOPMASTER d.o.o., Slovenčeva ulica 24, 1000 LJUBLJANA

Tel. 01 6204390, info@topmaster.si, www.topmaster.si

Εξουσία »RAIDER» έχει σχεδιαστεί και κατασκευαστεί σύμφωνα με τη Δημοκρατία της Βουλγαρίας στους κανονισμούς και τα πρότυπα για τη συμμόρφωση με όλες τις απαιτήσεις ασφάλειας.

Περιεχόμενο και πεδίο εφαρμογής της εμπορικής εγγύησης
Εγγύηση

Η περίοδος εγγύησης "Euromaster Import-Export ΕΠΕ δίνει το έδαφος της Βουλγαρίας είναι 24 μήνες.

Χρήστης έχει δικαίωμα να δωρεάν υπηρεσία επιδιόρθωσης ασφαλισμένος περιόδου εγγύησης, εφόσον η κάρτα εγγύησης συμπληρωθεί σωστά φτιαγμένο με υπογραφή και σφραγίδα αντιπρόσωπο, πώλησε τη μονάδα, η οποία υπεγράφη από τον πελάτη ότι έχει επίγνωση των συνθηκών εγγύησης και φορολογική ταμειακή μηχανή απόδειξη ή τιμολόγιο αναγράφεται η ημερομηνία της αγοράς.

Επισκευή και Επιστροφές γίνονται δεκτές μόνο καθαρίζονται μηχανές!

Κατάργηση αναγνωρίζεται από ελάττωμα εγγύηση μας, έχει ως εξής: κατά την κρίση μας, είμαστε ελεύθεροι επισκευή ελαττωματικών όργανο ή να αντικατασταθούν με νέα, όπως η εγγύηση δεν ανανεώνεται.

Οι συσκευές πρέπει να χρησιμοποιούνται μόνο κατάλληλα και σύμφωνα με τις οδηγίες.

Για να εξασφαλιστεί η ασφαλής λειτουργία είναι υποχρέωση των πελατών να είναι εξοικειωμένος με οδηγίες για τη χρήση των κανόνων ασφάλειας ισχύς του εργαλείου, όταν ασχολούνται με αυτό και κυρίως ο σκοπός της. Η μονάδα απαιτεί περιοδικός καθαρισμός και η σωστή συντήρηση.

Η εγγύηση δεν καλύπτει:

- Να φοράτε χρώματος των εργαλείων

- Ανταλλακτικά και αναλώσιμα, τα οποία υπόκεινται σε φθορά που προκαλείται από τη χρήση, όπως: λίπη, λάδια, πινέλα, οδηγοί, οδοστρωτήρες, τα μαξιλάρια, οι κινητήριοι ιμάντες, εύκαμπτο άξονα σύρμα, ρουλεμάν, σφραγίδες, πιστόνι με ένα σφυρί συρραπτικά, κ.λπ.

- Αξεσουάρ και αναλώσιμα όπως: λαβές, τη μύτη, μπαταρίες, περιπτώσεις, φορτιστές, τρυπάνια, δίσκοι κοπής, σμίλη μαχαιρία, αλυσίδες, γυαλόχαρτο, στάσεις, δίσκοι για στίλβωση, τσοκ (grip, κάτοχος του εργαλείου κοπής) για να τροχών καλώδιο το ίδιο καλώδιο για μηχανές κουρέματος γκαζόν, κ.λπ.

- Χωνευτό ασφάλειες και λάμπες

- Μηχανική βλάβη στο κύριο και όλα τα εξωτερικά μέρη της συσκευής, συμπεριλαμβανομένων των διακοσμητικών

- Ασφάλειες μάτι ασφάλειες εργαλεία κοπής, πλάκες από καουτσούκ, κουφώματα, χάρακες, κ.λπ.

- Το καλώδιο και το βύσμα

- Η συνολική ζημία σε πράξεις που προκλήθηκαν από φυσικές καταστροφές όπως πλημμύρες πυρκαγιές,, σεισμοί κ.λπ.

Απόσυρση από την εγγύηση

"Euromaster I / E Ltd έχει το δικαίωμα να αρνηθεί την παροχή υπηρεσιών εγγύησης, σε περιπτώσεις κατά τις οποίες:

- Ασυνοπής (ή κενό) τον αύξοντα αριθμό του άρθρου αυτού με μια συμπληρωμένη κάρτα εγγύησης

- Indetifikatsionniyat να αφαιρεθεί το σήμα ή εντελώς λείπει ένα

- Προσπαθεί να ανεπίτρεπτη παρέμβαση στην παράνομη κατασκήνωση βάσης υπηρεσία

- Ζημιές που προκλήθηκαν λόγω κακής χρήσης (μη οδηγίες) της συσκευής από τον πελάτη ή σε τρίτους

- Ζημία που προκαλείται λόγω της απρόσεκτο χειρισμό της συσκευής

- Βλάβη στο στροφέιο ή στάτη, που αποτελείται από το δέσιμο μεταξύ τους, λόγω της τήξης των μόνωσης που προκαλούνται από τη συνεχόμενη υπερφόρτωση

- Βλάβη στο στροφέιο ή στάτη που προκαλούνται από υπερφόρτωση ή διαταραχή αερισμού, εκφράζεται στην αλλαγή του συλλέκτη ή περιελίξεις

- Δεν υπάρχει προστατευτικό δίσκοι, πλάκες στήριξης ή άλλες συνιστώσες που αποτελούν μέρος της δομής του μέσου και έχουν ως στόχο να εξασφαλίσουν την ασφαλή και σωστή λειτουργία του

- Το καλώδιο του οργάνου επεκτείνεται ή να αντικατασταθεί από τον πελάτη

- Ζημιές που προκλήθηκαν από υπερφόρτωση ή η έλλειψη αερισμού και ανεπαρκή λίπανση των κινούμενων εξαρτημάτων

- Ρουλεμάν φθορά ή μπλοκαριστεί λόγω υπερφόρτωσης, συνεχή λειτουργία ή σε σκόνη

- Broken φέρει κολάρο

- Λαμβάνοντας σπασμένα στρατόπεδο φωλιά μπλοκάρει ή σπασμένο κολάρο

- Παραβίαση της ακεραιότητας των δοντιών των αλιευτικών εργαλείων (σπασμένα, φαρμαμένα)

- Broken shronkono ή γαζών

- El.klyuch Παράλειψη ή ηλεκτρονικό σύστημα ελέγχου που προκαλούνται από τη σκόνη ή ρήξη

- Broken κιβώτιο ταχυτήτων (το κεφάλι) που προκαλείται από την κλειδαριά μηχανισμού

- Η εμφάνιση αφύσικη απόσταση μεταξύ εμβόλου και κυλίνδρου, ως αποτέλεσμα της υπερφόρτωσης, συνεχή λειτουργία ή σε σκόνη

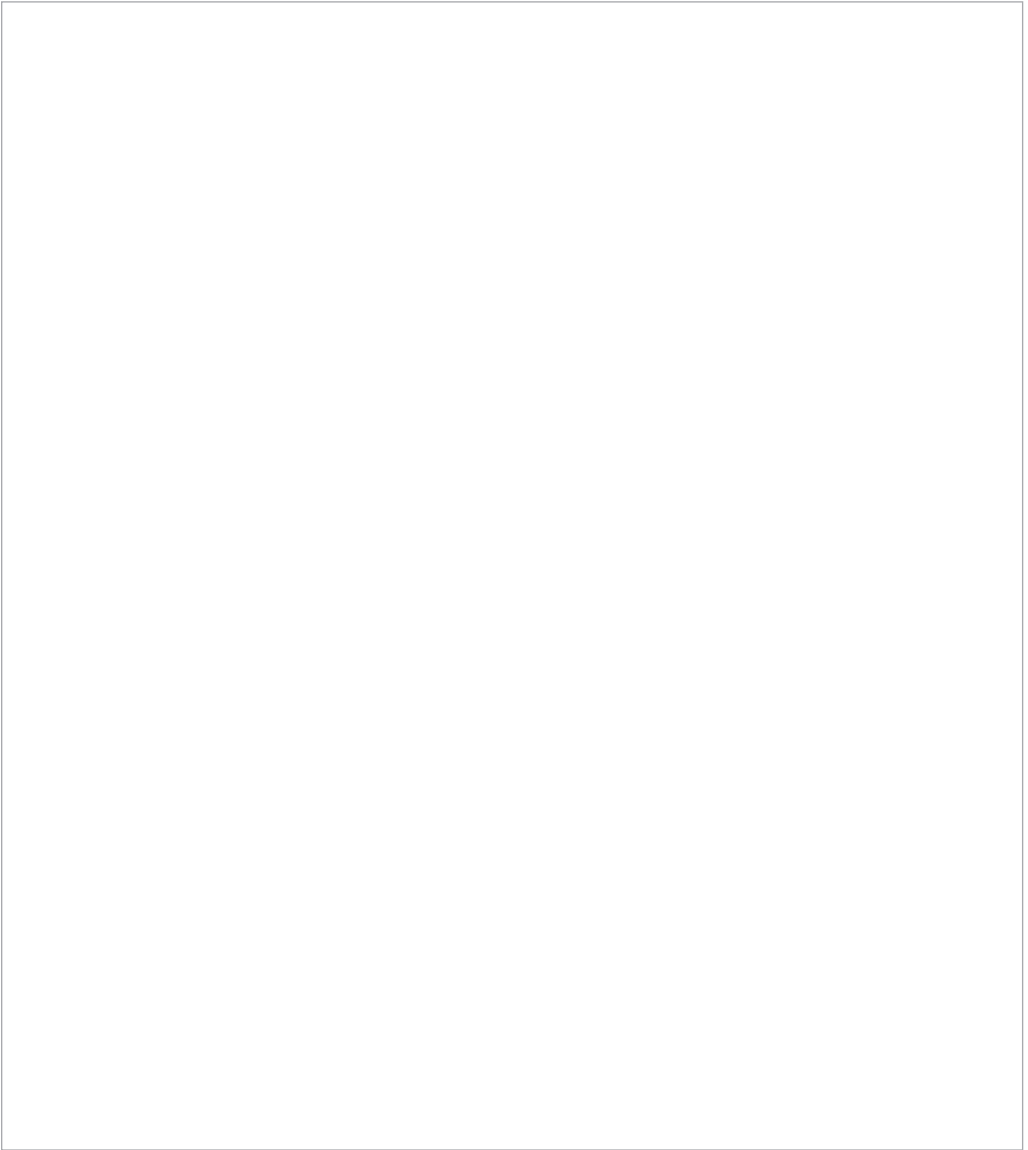
- Σύσφιξη μεταξύ εμβόλου και του κυλίνδρου, ως αποτέλεσμα της υπερφόρτωσης, συνεχή λειτουργία ή σε σκόνη

- Κατεστραμμένα φυγόκεντρες τροχό και φρένο (αποχρωματισμός) - που οφείλεται στην εργασία κατά το δεσμευμένο φρένο

Η προθεσμία για ένα ανακαινισμένο εγκρίθηκε το ηλεκτρικό υπηρεσία είναι μέσα σε ένα μήνα.

Εργαστήρια δεν είναι υπεύθυνοι για τα εργαλεία, αζήτητα από τους ιδιοκτήτες τους ένα μήνα μετά την νόμιμη προθεσμία για επισκευή!

Ανεξάρτητα από την εμπορική εγγύηση, ο πωλητής είναι υπεύθυνος για την έλλειψη συμμόρφωσης των καταναλωτικών αγαθών με τη σύμβαση για την πώληση στο πλαίσιο της ΣΕΣ.



EUROMASTER IMPORT EXPORT LTD

1231, Sofia, Bulgaria, 246 Lomsko shose Blvd.,

tel.: +359 700 44 155

fax: + 359 2 934 00 90

www.euromasterbg.com; e-mail: info@euromasterbg.com

