

RAIDER POWERTOOLS



RAIDER[®]
PowerTools

- прободен трион
- jig saw
- ferestrau pendular
- уводна пила
- маятниковый лобзик
- ubodna testera
- ηλεκτρονικό πριόνι για τρύπες
- nihajna vbodna zaga
- ubodna pila

Contents

2	BG	схема
3	BG	инструкции за експлоатация
9	EN	instructions' manual
14	RO	instrucțiuni
19	MK	инструкции
25	RU	указания безопасности
30	RS	uputstva za upotrebu
34	GR	οδηγία χρήσης
41	SLO	originalna navodila za uporabo
46	HR	originalne upute za rad

RD-JS24
USER'S MANUAL





Изобразени елементи.

1. Бутон за блокиране на пусковия прекъсвач.
2. Пусков прекъсвач.
3. Щуцер за включване на аспирационна уредба.
5. Основна плоча.
6. Водеща ролка.
7. Предпазител.
8. Гнездо за захващане на режещия лист.
9. Държач на водещата ролка.
10. Винтове за промяна на ъгъла на рязане.

Вида на машината от фигурите, може да се различава от Вашия модел.



Прочетете ръководството преди употреба!
Refer to instruction manual booklet!

BG

Оригинална инструкция за употреба

Уважаеми потребители,

Поздравления за покупката на машина от най-бързо развиващата се марка за електрически, бензинови и пневматични машини - RAIDER. При правилно инсталиране и експлоатация, RAIDER са сигурни и надеждни машини и работата с тях ще Ви достави истинско удоволствие. За Вашето удобство е изградена и отлична сервисна мрежа с 45 сервиса в цялата страна.

Преди да използвате тази машина, моля, внимателно се запознайте с настоящата "Инструкция за употреба".

В интерес на Вашата безопасност и с цел осигуряване на правилната ѝ употреба, прочетете настоящите инструкции внимателно, включително препоръките и предупрежденията в тях. За избягване на ненужни грешки и инциденти, важно е тези инструкции да останат на разположение за бъдещи справки на всички, които ще ползват машината. Ако я продадете на нов собственик то "Инструкцията за употреба" трябва да се предаде заедно с него, за да може новия ползвател да се запознае със съответните мерки за безопасност и инструкциите за работа.

"Евромастер Импорт Експорт" ООД е упълномощен представител на производителя и собственик на търговската марка RAIDER. Адресът на управление на фирмата е гр. София 1231, бул. "Ломско шосе" 246, тел. +359 700 44 155, www.raider.bg; www.euromasterbg.com; e-mail: info@euromasterbg.com.

От 2006 година във фирмата е въведена системата за управление на качеството ISO 9001:2006 с обхват на сертификацията: Търговия, внос, износ и сервис на професионални и хоби електрически, пневматични и механични инструменти и обща железария. Сертификатът е издаден от Moody International Certification Ltd, England.

Технически данни

параметър	мерна единица	стойност
Модел	-	RD-JS24
Номинално захранващо напрежение	V AC	230
Честота на променливия ток	Hz	50
Мощност	W	500
Обороти без натоварване	min ⁻¹	500-3000
Рязане на метал с максимална дебелина	mm	6
Рязане на дърво с максимална дебелина	mm	65
Регулиране на ъгъла на наклона на основната плоча	°	от 0 до 45
Клас на защита на изолацията	-	II

Общи указания за безопасна работа.

Прочетете внимателно всички указания. Неспазването на приведените по-долу указания може да доведе до токов удар, пожар и/или тежки травми. Съхранявайте тези указания на сигурно място.

1. Безопасност на работното място.

1.1. Поддържайте работното си място чисто и добре осветено. Безпорядъкът и недостатъчното осветление могат да спомогнат за възникването на трудова злополука.

1.2. Не работете с прободния трион в среда с повишена опасност от възникване на експлозия, в близост до лесно запалими течности, газове или прахообразни материали. По време на работа от прободните триони се отделят искри, които могат да възпламенят прахообразни материали или пари.

1.3. Дръжте деца и странични лица на безопасно разстояние, докато работите с прободния трион. Ако вниманието Ви бъде отклонено, може да загубите контрола над прободния трион.

2. Безопасност при работа с електрически ток.

2.1. Щепселът на прободния трион трябва да е подходящ за използвания контакт. В никакъв случай не се допуска изменение на конструкцията на щепсела. Когато работите със занулени електроуреди, не използвайте адаптери за щепсела. Ползването на оригинални щепсели и контакти намалява риска от възникване на токов удар.

2.2. Избягвайте допира на тялото Ви до заземени тела, напр. тръби, отоплителни уреди, печки и хладилници. Когато тялото Ви е заземено, рискът от възникване на токов удар е по-голям. Предпазвайте прободния трион от дъжд и влага. Проникването на вода в прободния трион повишава опасността от токов удар.

2.3. Не използвайте захранващия кабел за цели, за които той не е предвиден, напр. за да носите прободния трион за кабела или да извадите щепсела от контакта. Предпазвайте кабела от нагриване, омасляване, допир до остри ръбове или до подвижни звена на машини. Повредените или усукани кабели увеличават риска от възникване на токов удар.

2.4. Когато работите с прободен трион навън, включвайте машината само в инсталации оборудвани с електрически прекъсвач Fi (прекъсвач за защитно изключване с дефектнотокова защита), а токът на утечка, при който се задейства ДТЗ трябва да е не повече от 30 mA, съгласно "Наредба 3 за устройство на електрическите уредби и електропроводните линии". Използвайте само удължители, подходящи за работа на открито. Използването на удължител, предназначен за работа на открито, намалява риска от възникване на токов удар.

2.5. Ако се налага използването на прободния трион във влажна среда, включвайте машината само в инсталации оборудвани с електрически прекъсвач Fi. Използването на такъв предпазен прекъсвач за утечни токове намалява опасността от възникване на токов удар.

3. Безопасен начин на работа.

3.1. Бъдете концентрирани, следете внимателно действията си и постъпвайте предпазливо и разумно. Не използвайте прободния трион, когато сте уморени или под влиянието на наркотични вещества, алкохол или упойващи лекарства. Един миг разсеяност при работа с прободен трион може да има за последствие изключително тежки наранявания.

3.2. Работете с предпазващо работно облекло и винаги с предпазни очила.

Носенето на подходящи за ползвания прободен трион и извършваната дейност лични предпазни средства, като дихателна маска, здрави плътно затворени обувки със стабилен грайфер, защитна каска и шумозаглушители (антифони), намалява риска от възникване на трудова злополука.

3.3. Избягвайте опасността от включване на прободния трион по невнимание. Преди да включите щепсела в захранващата мрежа, се уверете, че пусковият прекъсвач е в положение «изключено». Ако, когато носите прободния трион, дръжте пръста си върху пусковия прекъсвач, или ако подавате захранващо напрежение на прободния трион, когато е включен, съществува опасност от възникване на трудова злополука.

3.4. Преди да включите прободния трион, се уверявайте, че сте отстранили от него всички помощни инструменти. Помощен инструмент, забравен на движещо се звено, може да причини травми.

3.5. Избягвайте неестествените положения на тялото. Работете в стабилно положение на тялото и във всеки момент поддържайте равновесие. Така ще можете да контролирате прободния трион по-добре и по-безопасно, ако възникне неочаквана ситуация.

3.6. Работете с подходящо облекло. Не работете с широки дрехи или украшения. Дръжте косата си, дрехите и ръкавици на безопасно разстояние от въртящи се звена на прободния трион. Широките дрехи, украшенията, дългите коси могат да бъдат захванати и увлечени от въртящи се или движещи

се звена.

3.7. Ако е възможно използването на външна аспирационна система, се уверете, че тя е включена и функционира изправно. Използването на аспирационна система намалява рисковете, дължащи се на отделящата се при работа прах.

4. Грижливо отношение към прободния трион.

4.1. Не претоварвайте прободния трион. Използвайте прободните триони само съобразно тяхното предназначение. Ще работите по-добре и по-безопасно, когато използвате подходящия прободен трион в зададения от производителя диапазон на натоварване.

4.2. Не използвайте прободен трион, чийто пусков прекъсвач е повреден. Прободен трион, който не може да бъде изключван и включван по предвидения от производителя начин, е опасен и трябва да бъде ремонтиран.

4.3. Преди да променят настройките на прободния трион, да заменят работни инструменти и допълнителни приспособления, както и когато продължително време няма да използвате прободния трион, изключвайте щепсела от захранващата мрежа. Тази мярка премахва опасността от задействане на прободния трион по невнимание.

4.4. Съхранявайте прободните триони на места, където не могат да бъдат достигнати от деца. Не допускайте те да бъдат използвани от лица, които не са запознати с начина на работа с тях и не са прочели тези инструкции. Когато са в ръцете на неопитни потребители, прободните триони могат да бъдат изключително опасни.

4.5. Поддържайте прободния си трион грижливо. Проверявайте дали подвижните звена функционират безукорно, дали не заклинват, дали има счупени или повредени детайли, които нарушават или изменят функциите на прободния трион. Преди да използвате прободния трион, се погрижете повредените детайли да бъдат ремонтирани. Много от трудовите злополуки се дължат на недобре поддържани електроинструменти и уреди.

4.6. Поддържайте режещите инструменти винаги добре заточени и чисти. Добре поддържаните режещи инструменти с остри ръбове оказват по-малко съпротивление и с тях се работи по-леко.

4.7. Използвайте прободните триони, допълнителните приспособления, работните инструменти и т.н., съобразно инструкциите на производителя. При това се съобразявайте и с конкретните работни условия и операции, които трябва да изпълните. Използването на прободни триони за различни от предвидените от производителя приложения повишава опасността от възникване на трудови злополуки.

5. Поддържане.

Ремонтът на Вашите електроинструменти е най-добре да се извършва само от квалифицираните специалисти на сервизите на RAIDER, където се използват само оригинални резервни части. По този начин се гарантира тяхната безопасна работа.

6. Указания за безопасна работа с прободни триони.

6.1. Когато съществува опасност по време на работа работният инструмент да засегне скрити под повърхността проводници под напрежение или захранващия кабел, допирайте електроинструмента само до изолираните ръкохватки. При контакт с проводник под напрежение то се предава на металните детайли на електроинструмента и това може да предизвика токов удар.

6.2. Дръжте ръцете си на разстояние от зоната на рязане. Не пипайте под обработвания детайл. Съществува опасност да се нараните, ако допрете режещия лист.

6.3. Допрете електро-инструмента до обработвания детайл, след като предварително сте го включили. В противен случай съществува опасност от възникване на откат, ако режещият лист се заклини в обработвания детайл.

6.4. По време на рязане внимавайте основната плоча (5) да контактува с обработвания детайл стабилно по цялата си повърхност. Ако режещият лист се заклини, това може да предизвика откат или счупване на режещия лист.

6.5. След завършване на рязането първо изчакайте прободния трион да спре. След това го махнете от мястото на среза. Така избягвате опасността от възникване на откат и можете безопасно да оставите електроинструмента на работната повърхност.

6.6. Използвайте само режещи листове в безукорно състояние. Огънати или затъпени режещи дискове могат да се счупят или да предизвикат обратен откат.

6.7. След изключване на прободния трион не спирайте режещия лист принудително, като го

притискат. Режещият лист може да бъде повреден, да се счупи или да предизвика обратен откат.

6.8. Използвайте подходящи прибори, за да откриете евентуално скрити под повърхността тръбопроводи, или се обърнете към съответното местно снабдително дружество. Влизането в съприкосновение с проводници под напрежение може да предизвика пожар и токов удар. Увреждането на газопровод може да доведе до експлозия. Повреждането на водопровод има за последствие големи материални щети и може да предизвика токов удар.

6.9. Осигурявайте обработвания детайл. Детайл, захванат с подходящи приспособления или стяги, е застопорен по-здраво и сигурно, отколкото, ако го държите с ръка.

6.10. Преди да оставите прободния трион, изчакайте въртенето да спре напълно. В противен случай използваният работен инструмент може да допре друг предмет и да предизвика неконтролирано преместване на електроинструмента. Не използвайте прободния трион, когато захванващият кабел е повреден. Ако по време на работа кабелът бъде повреден, не го допирайте. Незабавно изключете щепсела от контакта. Повредени захванващи кабели увеличават риска от токов удар.

7. Предназначение на прободния трион. Прободния трион е ръчен електроинструмент с изолация втори клас. Задвижван е с помощта на еднофазен колекторен двигател. Този тип електроинструменти е широко използван за рязане на дървесина, дървесноподобни материали, както и на синтетични материали и метали. Областите на употреба са извършването на ремонтно-строителни, дърводелски и всякакви други работи свързани със самостоятелната любителска дейност.

8. Технически данни

Информация за излъчван шум и вибрации.

Стойностите са измерени съгласно EN 60745. Равнището A на генерирания шум обикновено е: равнище на звуковото налягане L_{PA} 85 dB(A); мощност на звука L_{WA} 96 dB(A). Неопределеност $K=3$ dB. Работете с шумозаглушители! Пълната стойност на вибрациите (векторната сума по трите направления) е определена съгласно EN 60745: Рязане на дърво: генерирани вибрации $a_h=6.60$ m/s², неопределеност $K=1,5$ m/s²; Рязане на метал: генерирани вибрации $a_h=5.35$ m/s², неопределеност $K=1,5$ m/s². Посоченото ниво на генерираните вибрации е представително за най-често срещаните приложения на електроинструмента. Все пак, ако прободния трион се използва за други дейности, с други работни инструменти или ако не бъде поддържан, както е предписано, равнището на генерираните вибрации може да се промени. Това би могло да увеличи значително сумарното натоварване от вибрации в процеса на работа.

9. Монтиране на режещия нож.

9.1. Избор на режещия нож.

Използвайте само ножчета с T-образна опашка. Режещият лист не трябва да е по-дълъг от необходимото за изпълнение на среза. При рязане по дъги с малък радиус използвайте тесни режещи ножчета.

9.2. Поставяне и смяна на режещия лист. Преди извършване на каквито и да е дейности по прободния трион изключвайте щепсела от захванващата мрежа. При монтиране на режещия лист работете с предпазни ръкавици. Съществува опасност да се нараните при допир до режещите ръбове на листа. Преди поставяне почистете опашката на режещия лист. Замърсена опашка не може да бъде захваната сигурно. Преместете гнездото за захващане на режещите листове (8) така, че да Ви е удобен достъпа до шестостенните болтове. Вкарайте режещия лист, до упор в гнездото за захващане със зъбите, обърнати в посоката на рязане. При поставяне на режещия лист внимавайте задния му ръб да попадне в жлеба на водещата ролка (6). Прецизни срезове са възможни само ако водещата ролка (6) опира плътно, но не прекалено стегнато в гърба на режещия лист. Затегнете добре шестостенните болтове с помощта на ключа, който се намира в задната част на прободния трион под щуцера за включване на аспирационната уредба. За подмяна на ножа използвайте шестостенния ключ приложен в комплекта. Развийте обратно на часовниковата стрелка и двата винта държащи ножа. Поставете новия нож, след което проверете дали режещият лист е захванат здраво. Ако режещият лист не е захванат здраво, по време на работа може да се извади и да Ви нарани.

10. Система за прахоулавяне.

Прахове, отделящи се при обработването на материали като съдържащи олово бои, някои видове дървесина, минерали и метали могат да бъдат опасни за здравето. Контактът до кожата или вдишването на такива прахове могат да предизвикат алергични реакции и/или заболявания на дихателните пътища на работещия с електроинструмента или намиращи се наблизо лица. Определени прахове, например отделящите се при обработване на бук и дъб, се считат за канцерогенни, особено

в комбинация с химикали за третиране на дървесина (хромат, консерванти и др.). По възможност използвайте система за прахоулавяне. Осигурявайте добро проветряване на работното място. Препоръчва се използването на дихателна маска с филтър от клас P2.

10.1. Включване на аспирационна система.

Поставете шланга на аспирационна система в щуцера (3). Свържете шланга (3) с аспирационна система или прахосмукачка (някои модели имат допълнителен адаптер за прахосмукачка). Използваната прахосмукачка трябва да е пригодна за работа с обработвания материал. Ако при работа се отделя особено вреден за здравето прах или канцерогенен прах, използвайте специализирана прахосмукачка.

11. Работа с електроинструмента.

Преди извършване на каквито и да е дейности по електроинструмента изключвайте щепсела от захранващата мрежа.

11.1. Регулиране на ъгъла на рязане.

За изработване на срезове под наклон основната плоча (5) може да бъде наклонена надясно или наляво до 45°. Развийте винтовете (10) и преместете леко основната плоча (5). За установяване на точни наклони на среза основната плоча се фиксира при ъгли 0°, 22,5° и 45° наляво и надясно. Наклонете основната плоча (5) до желания ъгъл. Произволни наклони могат да бъдат настроени с помощта на транспортир. След това отново затегнете винтовете (10).

12. Пускане в експлоатация.

Внимавайте за напрежението на захранващата мрежа! Напрежението на захранващата мрежа трябва да съответства на данните, посочени на табелката на електроинструмента. Уреди, обозначени с 230 V, могат да бъдат захранвани и с напрежение 220 V.

13. Включване и изключване.

За включване на електроинструмента натиснете пусковия прекъсвач (2). За застопоряване на пусковия прекъсвач (2) го задръжте натиснат и притиснете бутона (1). За изключване на прободния трион отпуснете пусковия прекъсвач (2). Ако пусковият прекъсвач (2) е застопорен, първо го натиснете краткотрайно и след това го отпуснете. Използването на блокиращия бутон (1) е удобство при по продължителна работа.

14. Указания за работа.

Охлаждащо-смазваща течност. За да предотвратите прегриване при разрязване на метали, трябва да нанесете охлаждащо-смазваща течност по продължение на линията на рязане.

15. Поддържане и сервиз.

15.1. Поддържане и почистване.

Преди извършване на каквито и да е дейности по прободния трион изключвайте щепсела от захранващата мрежа. За да работите качествено и безопасно, поддържайте електроинструмента и вентилационните отвори чисти. Редовно почиствайте гнездото за захващане на режещите листове. За целта демонтирайте режещия лист и изтръскайте полепналите стружки чрез леко почукване върху стабилна основа. Силното замърсяване на прободния трион може да доведе до нарушения на функционирането му. Затова не разрязвайте отдолу или в таванна позиция материали, които отделят голямо количество стружки и прах.

15.2. При екстремно тежки работни условия при разрязване на метали по вътрешните повърхности на корпуса може да се отложи токопроводещ прах. Това може да наруши защитната изолация на прободния трион. В такива случаи се препоръчва използването на стационарна аспирационна система, честото продухване на вентилационните отвори. Периодично смазвайте водещата ролка (6) с една капка машинно масло. Редовно проверявайте водещата ролка (6). Ако е износена, тя трябва да бъде заменена в оторизиран сервиз за на RAIDER.



16. Опазване на околната среда.

С оглед опазване на околната среда електроинструментът, допълнителните приспособления и опаковката трябва да бъдат подложени на подходяща преработка за повторното използване на съдържащите се в тях суровини. Не изхвърляйте електроинструменти при

битовите отпадъци! Съгласно Директивата на ЕС 2002/96/ЕС относно излезли от употреба електрически и електронни устройства и утвърждаването ѝ като национален закон електроинструментите, които не могат да се използват повече, трябва да се събират отделно и да бъдат подлагани на подходяща преработка за оползотворяване на съдържащите се в тях ценни вторични суровини.

EN

Original instructions for use

Dear Customer,

Congratulations on the purchase of machinery from the fastest growing brand of electric, gasoline and pneumatic machines - RAIDER. When properly installed and operating, RAIDER are safe and reliable machines and work with them will deliver a real pleasure. For your convenience has been built and excellent service network of 45 service stations across the country.

Before using this machine, please carefully acquainted with these "instructions' manual".

In the interest of your safety and to ensure proper use and read these instructions carefully, including the recommendations and warnings in them. To avoid unnecessary errors and accidents, it is important that these instructions will remain available for future reference to all who will use the machine. If you sell it to a new owner "Instructions' manual" must be submitted along with it to enable new users to become familiar with relevant safety and operating instructions.

Euromaster Import Export Ltd. is an authorized representative of the manufacturer and owner of the trademark RAIDER.

Address: Sofia City 1231, Bulgaria "Lomsko shausse" Blvd. 246, tel 02 +359 700 44 155, www.raider.bg; www.euromasterbg.com; e-mail: info@euromasterbg.com.

Since 2006 the company introduced the system of quality management ISO 9001:2008 with scope of certification: Trade, import, export and servicing of hobby and professional electrical, mechanical and pneumatic tools and general hardware. The certificate was issued by Moody International Certification Ltd, England.

Technical Data

parameter	unit	value
Model	-	RD-JS24
Mains voltage	V AC	230
Frequency	Hz	50
Power	W	500
No-load Speed	min ⁻¹	500-3000
Max Depth Cutting in Metal	mm	6
Max Depth Cutting in Wood	mm	65
Miter cut	°	from 0 to 45
Protection class	-	II

Layout.

1. Button to lock the switch.
2. ON/OFF Switch.
3. Adapter for dust extraction system.
5. Base plate.
6. Guide roller.
7. Safety guard.
8. Blade holder.
9. Holder of the guide roller.
10. Screws to change the cutting angle.

General guidelines for safe operation.

Read all instructions carefully. Failure of the nature following instructions can cause electric shock, fire and / or severe injuries. Keep these instructions in a safe place.

1. Safety in the workplace.

1.1. Keep your workplace clean and well lit. Disarray and poor lighting may contribute to the occurrence of an accident.

1.2. Do not operate saw jig in an environment with increased risk of an explosion in the vicinity of flammable liquids, gases or powders.

During operation of saws Knife separate sparks that can ignite powders or fumes.

1.3. Keep children and bystanders at a safe distance while working with a jig saw.

If your attention is diverted, you may lose control over the jig saw.

2. Safety when working with electricity.

2.1. A jig saw the plug must be suitable for contact. In no case is allowed to modify the structure of the plug. When working with electrical zero, do not use plug adapters.

Using original plugs and sockets reduces the risk of electric shock.

2.2. Avoid touching your body to earthed bodies, eg. pipes, heaters, stoves and refrigerators. When your body is grounded, risk of electric shock is greater.

Prevent jig saw the rain and moisture. Infiltration of water into the jig saw increases the risk of electric shock.

2.3. Do not use a power cord for the purposes for which it is not provided, eg. to carry a jig saw on cable or removing the plug from the outlet. Protect cords from heat, oil, contact with sharp edges or points of mobile machines.

Damaged or twisted cables increase the risk of electric shock.

2.4. When working with a chainsaw pierced out, switch the machine only in installations equipped with electric switch Fi (safety shut-off switch with Residual protection), and current leakage, which is triggered when DTZ must be no more than 30 mA, according to "Regulation 3 device for the electrical equipment and power lines. Use only extension, suitable for outdoor use. Using the extension, designed for outdoor use reduces the risk of electric shock.

2.5. If you require the use of jig saw in damp environment, including the machine only in installations equipped with electric switch Fi. Use of such a safety switch utechni currents reduces the

risk of electric shock.

3. Safe way of working.

3.1. Be concentrated, watch their actions carefully and act cautiously and prudently. Do not use a jig saw when you are tired or under the influence of drugs, alcohol or narcotic drugs.

A moment of distraction at work pierced saw may have the effect of extremely serious injuries.

3.2. Work with protective work clothing and always with safety glasses.

Wearing Suitable for pierced saw and the activities of personal protective equipment, such as respiratory masks, healthy, tightly closed shoes grapple with a stable, protective helmet and silencers (hearing protectors), reduces the risk of accident.

3.3. Avoid the danger of incorporating jig saw inadvertently. Before you turn the plug into the power supply network, make sure the trigger switch is in position "off". If, when you carry a jig saw, keep your finger on the trigger switch, or if you submit a jig voltage of a saw, when included, there is the risk of accident.

3.4. Before turning jig saw, make sure that you removed it from all utilities. Utilities, forgotten about moving unit can cause injuries.

3.5. Avoid unnatural positions of the body. Work in a stable position of the body at any time and keep the balance. So you can control the jig saw better and safer if unexpected situations arise.

3.6. Work with appropriate clothing. Do not operate with loose clothing or ornaments. Keep your hair, clothes and gloves at a safe distance from rotating units jig saw. Robes, attire, long hair can be caught and carried away by rotating units.

3.7. If possible use an external aspiration system, make sure it is switched on and functioning properly. Use of the aspiration system reduces the risks due to the discharge dust at work.

4. Respect to carefully jig saw.

4.1. Do not overload jig saw. Use Knife Saw only as intended. Will operate better and safer when you use the right saw stabbed in the manufacturer's specified range of load.

4.2. Do not use jig saw with a starting switch is damaged. Jigd saw, which can not be excluded and included as intended by the manufacturer, is dangerous and should be repaired.

4.3. Before you modify the settings of the jig saw to replace work tools and additional accessories as well as a long time when you will not use jig saw, unplug the plug from the supply network. This measure eliminates the danger of imposing a jig saw inadvertently.

4.4. Keep Jig saw in places where they can be reached by children. Do not allow them to be used by persons who are not familiar with how to work with them and have not read those instructions. When you are in the hands of inexperienced users, pierced saws can be extremely dangerous.

4.5. Keep jig saw his care. Check whether the mobile units operate impeccable, whether it spells, if there is broken or damaged items which distort or alter the functions of a jig saw. Jig before using a saw, make sure that the damaged parts to be repaired. Many accidents are caused by poorly maintained power tools and appliances.

4.6. Keep your cutting tools well sharpened and always clean. Properly maintained cutting tools with sharp edges have less resistance and working with them easier.

4.7. Use Jig saw, attachment, working tools, etc., according to the manufacturer's instructions. In doing so must comply with specific operating conditions and operations to perform. The use of jig of saws for various applications provided by the manufacturer increases the risk of accidents.

5. Maintenance.

The repair of your power is best carried out only by qualified specialists in workshops RAIDER, which used only original spare parts. Thus ensuring their safe operation.

6. Instructions for safe handling of jig saws.

6.1. Where there is danger at work affect the work tools hidden beneath the surface under tension wires or power cord, power only to touch handles isolated. In contact with the wire under tension, it is transmitted to the metal parts of power and this may cause electric shock.

6.2. Keep your hands off the cutting zone. Do not touch below the workpiece. Threaten to hurt yourself if you touch the cutting sheet.

6.3. Touch electric tool to the workpiece, after having it on you. Otherwise there is a risk of occurrence of recoil if the cutting sheet is zaklini in the workpiece.

6.4. During the careful cutting the main plate (5) to interact with the workpiece stable throughout its surface. If cutting is zaklini sheet, it can cause breakage or recoil of the cutting sheet.

6.5. After completing the first cut wait jig saw stop. Then remove from the site of the cut. So avoid the risk of recoil and you can safely leave the power of the working surface.

6.6. Use only cutting sheets in impeccable condition. Blunt or curved blades may break or cause reverse kick.

6.7. After sawing off the jig did not stop cutting sheet forced by squeezing it. Cutting sheet may be damaged, broken, or to cause a reverse kick.

6.8. Use appropriate instruments to find any hidden beneath the surface pipelines, or contact the appropriate local supply company. Into contact with the wires under tension can cause fire or electric shock. Pipeline damage can lead to explosion. Deterioration of water has the effect of major material damage and may cause electric shock.

6.9. Provide workpiece. Detail, and attach with appropriate appliances or braces is anchored more firmly and securely than if you hold it by hand.

6.10. Before you leave a jig saw, wait for rotation to stop completely. Otherwise, use work tool can touch another object and cause uncontrolled transfer of power. Do not use a jig saw where the power cord is damaged. If during operation the cable is damaged, do not touch, immediately disconnect the plug from the outlet. Damaged power cables increase the risk of electric shock.

7. Purpose of the jig saw.

Jig Saw is a manual with power isolation second grade. Is driven by a collector of single-phase motor. This type of power is widely used for cutting wood, darvesnopodobni materials and synthetic materials and metals. The areas of use are carrying out repair and construction, carpentry and other work-related self-amateur activity.

8. Technical data

Information on noise and vibration emitted.

The values are measured according to EN 60745. A level of noise generated is generally: the sound pressure level 85 dB (A); sound power 96 dB (A). Uncertainty K = 3 dB.

Work with a silencer!

Full value of the vibration (the vector sum of the three directions) is determined according to EN 60745: Cutting of trees: vibrations generated $a_h = 6.60 \text{ m/s}^2$, uncertainty K = 1,5 m/s^2 , cutting plate: vibration generated $a_h = 5.35 \text{ m/s}^2$, uncertainty K = 3 m/s^2 . That level of vibration generated is representative of the most common uses of power. However, if jig saw is used for other activities, working with other instruments or if not maintained as prescribed, the level of generated vibrations can be changed. This could significantly increase the total load of vibration in the working process.

9. Installation of the cutting sheet.

9.1. Choice of cutting sheet.

Use only cutting sheets of T-shaped tail. Cutting sheet should not be longer than necessary to implement the cuts. When cutting on a small radius

arcs use the narrow cutting sheets.

9.2. Placement and replacement of the cutting sheet. Before carrying out any activities jig saw unplug the plug from the supply network. When mounting the cutting sheet work with protective gloves. Threaten to hurt yourself in contact with the cutting edges of the sheet. Prior to cutting the tail of the clean sheet. Contaminated tail can not be caught for sure. Move the handles of slot cutting sheet 8 so that you have easy access to hexagon bolts. Insert the cutting sheet at point blank into the slot for grip with the teeth facing in the direction of cutting. When you insert a sheet of careful cutting its rear edge to fall in the grooves of the lead pulley 6. Precise cuts are possible only if the leading roller 6 rests against, but not too tight in the back of the cutting sheet. Tighten well hexagon bolts with the help of keys (4), which is located at the rear of a nozzle vibroshlayfa to include aspiration system.

Replacement blade for use in the attached hexagon key set. Unscrew counterclockwise and the two screws holding the knife. Insert the new knife, then make sure the cutting attach sheet is healthy. If cutting sheet is snatched hard at work can be removed and you hurt.

10. Dust-extraction system.

Dust released during the processing of materials such as paints containing lead, some wood, minerals and metals can be hazardous to health. By skin contact or inhalation of such powders can cause allergic reactions and / or respiratory illnesses to working with power tools or nearby persons. Certain powders, for example released during the processing of beech and oak are considered to be carcinogenic, particularly in combination with chemical treatment of wood (chromate, preservatives, etc.). Where possible, use dust-extraction system. Provide good ventilation in the workplace. The use of respiratory mask with a filter of class P2.

10.1. Inclusion of an aspiration system.

Put a hose nozzle aspiration system (3). Connect the hose (3) with an aspiration or vacuum system (some models have an optional adapter for a vacuum cleaner). Use a vacuum must be appropriate for work with the material being processed. If at work pays particular harmful to health or carcinogenic dust powder, use a specialized vacuum cleaner.

11. Job. with power tools.

Before carrying out any activities unplug the plug from the power supply network.

11.1. Adjusting the angle of cutting.

For making major cuts in the slope plate (5) can be tilted left or right to 45°. Unscrew the screws (10)

and gently move the main plate (5). To establish accurate gradients of the main shear plate is fixed at angles 0°, 22,5° and 45° left and right. Tilt the main plate (5) to the desired angle. Random slopes can be set using a protractor. Then again tighten the screws (10).

12. Commissioning.

Beware of the voltage of supply network! Supply voltage of the network must conform to the details shown on the plate of power. Appliances marked with 230 V, can be supplied with a voltage of 220 V.

13. Inclusion and exclusion.

To turn the power switch trigger press (2). For locking of the trigger switch (2) you hold and press the button (1). Exclusion jig saw release trigger switch (2). If the trigger switch (2) is anchored, first press it short and then relax. Using the block button (1) is comfort in continuous work.

14. Instructions for use.

Cooling-lubricating fluid.

To prevent overheating in the cutting of metals, should be applied cooling-lubricating fluid along the line of cutting.

15. Maintenance and service.

15.1. Maintenance and cleaning.

Before carrying out any activities jig saw unplug the plug from the supply network. To work quality and safety, keep the power vent and clean. Regularly clean the socket for clamping of the cutting sheets. For this purpose, the cutting blade and removing stuck iztraskayte filings by tapping on a stable basis. Strong contamination of jig saw could lead to violations of its functioning. Therefore, no cut in the ceiling or bottom position materials that emit large amounts of chips and dust.

15.2. In extremely severe working conditions in cutting of metal on the inner surfaces of the body may be delayed tokoprovezhdasht powder. This can disrupt the protective insulation jig saw. In such cases, it is recommended to use a fixed aspiration system, frequent blowing vent and jig saw the inclusion of safety in electrical breaker Fi (safety shut-off switch with Residual protection), and current leakage, which is triggered when RCP should not more than 30 mA. Periodically lubricate the lead roll (6) with one drop of machine oil. Check regularly leading roll (6). If worn, it must be replaced at an authorized service for a RAIDER.



16. Environmental protection.

In view of environmental power, additional accessories and packaging must be subjected to appropriate processing for reuse of the information contained in these materials.

Do not dispose of household waste power! Under the EU Directive 2002/96/EC on scrapped electrical and electronic devices and to win recognition as a national power law, which can be used more, must be collected separately and be subjected to appropriate processing for recovery of contained therein scrap.

RO

Originale instrucțiuni de utilizare

Stimate prieten,

Felicitări pentru achiziționarea unei mașini a marca cea mai rapidă creștere de electrice și scule pneumatice - RAIDER. Cu instalarea corectă și funcționarea, RAIDER sunt echipamente sigure și fiabile și să lucreze cu ei vă va oferi adevărata plăcere. Pentru confort, servicii excelente și a construit o rețea.

Înainte de a utiliza acest aparat, vă rugăm să citiți cu atenție actual "Manualul de instrucțiuni".

În interesul siguranței și pentru a asigura utilizarea corectă a acestuia, citiți cu atenție aceste instrucțiuni, inclusiv recomandări și avertismente pentru a le. Pentru a evita greșeli inutile și accidente, este important ca aceste instrucțiuni să rămână disponibile pentru referințe viitoare tuturor celor care vor utiliza aparatul. Dacă-l vinzi la un "manual de utilizare", noul proprietar trebuie să fie prezentate împreună cu ea, pentru a permite noilor utilizatori să se familiarizeze cu instrucțiunile de siguranță și de exploatare.

"Euromaster Import Export" SRL este reprezentantul un producător și proprietar al marci RAIDER.

Adresa companiei este Sofia 1231, B-dul "Lom Road" 246, tel 02 934 33 33 934 10 10, ;

www.euromasterbg.com, e-mail: info @ euromasterbg. com.

Începând cu anul 2006, compania a introdus un sistem de management al calității ISO 9001:2008 de certificare cu domeniul de aplicare: instrumente de comerț, import, export și de servicii profesionale și hobby electrice, pneumatice și de putere și hardware-ul general. Certificatul a fost emis de către Moody International de Certificare Ltd, Anglia.

Date tehnice

parametru	unitate	valoare
Model	-	RD-JS24
Tensiunea de rețea	V AC	230
Frecvență	Hz	50
Putere	W	500
Numărul curselor	min ⁻¹	500-3000
Adâncimea de tăiere în fier	mm	6
Adâncimea de tăiere în lemn	mm	65
Tăietura de îmbinare în colț	°	0 - 45
Clasa de protecție	-	II

Descrierea aparatului.

1. Buton de fixare.
2. Întrerupător pornire/oprire.
3. Adaptor pentru aspirarea așchiilor.
4. Comutator pentru cursa pendulară.
5. Sabot reglabil al ferăstrăului.
6. Rolă de ghidare.
7. Capac de protecție.
8. Prinderea panzei de ferăstrău.
9. Titularul de scripete.
10. Șurub pentru sabotul ferăstrăului.
11. Șurub cu cap striat pentru reglarea turației.

Orientările generale pentru funcționarea în condiții de siguranță.

Citiți toate instrucțiunile cu atenție. Nerespectarea de către următoarele instrucțiuni naturii poate provoca șocuri electrice, incendii și / sau vătămări grave. Păstrați aceste instrucțiuni într-un loc sigur.

1. Siguranță la locul de muncă.

1.1. Păstrați locul de muncă curat și bine iluminat. Iluminat dezordine și săraci pot contribui la apariția unui accident.

1.2. Nu folosiți dispozitivul a ferestruu pendular într-un mediu cu risc crescut de o explozie în apropierea lichidelor inflamabile, gaze sau pulberi.

În cursul funcționării de scânteii Knife ferăstraie separate care pot aprinde pulberi sau vapori.

1.3. Nu permiteți accesul copiilor și a trecătorilor, la o distanță de siguranță în timp ce lucrați cu un ferăstrău jig.

În cazul în care atenția ta este deviat, s-ar putea pierde controlul asupra a ferestruu pendular.

2. Siguranță atunci când se lucrează cu energie electrică.

2.1. A ferestruu pendular dispozitivul la priza trebuie să fie potrivite pentru contact. În nici un caz nu este permis de a modifica structura de plug. Atunci când se lucrează cu zero electrice, nu folosiți adaptoare de ștecher.

Utilizarea Furculițe de priza original și reduce riscul de electrocutare.

2.2. Evitați să atingeți organismul dvs. pentru a organelor legate la pământ, de exemplu. tevi, radiatoare, sobe și frigidere. Când corpul tău este la pământ, riscul de electrocutare este mai mare.

Prevenirea dispozitivul ferestruu pendular ploaie si umiditate. Infiltrarea apei în ferestruu pendular dispozitivul crește riscul de electrocutare.

2.3. Nu folosiți un cablu de alimentare în scopul pentru care aceasta nu este preferestruu pendulară, de exemplu. pentru a transporta o jig ferestruu pendular pe cablu sau de a scoate ștecherul din priză. Protejați cablurile de căldură, ulei, contactul cu muchii ascuțite sau puncte de utilaje mobile.

Cabluri deteriorate sau răsucită crește riscul de electrocutare.

2.4. Când lucrați cu o drujba străpuns afară, porniți mașina numai în instalațiile electrice echipate cu comutator Fi (siguranță de oprire comutator cu protecție reziduale), și scurgeri de curent, care se declanșează atunci când DTZ trebuie să fie nu mai mult de 30 mA, în funcție de " articolul 3 dispozitiv de echipamente electrice și liniile de înaltă tensiune. Folosiți numai extensie, potrivit pentru utilizarea în aer liber. Folosind extinderea, proiectat pentru utilizarea în aer liber reduce riscul de electrocutare.

2.5. Dacă aveți nevoie de utilizarea a Jig a ferestruu pendular în mediu umed, inclusiv aparatul numai în instalațiile dotate cu întrerupător electric Fi. Utilizarea unui astfel de întrerupător de siguranța tehnici curenții reduce riscul de electrocutare.

3. Mod sigur de lucru.

3.1. Fii concentrat, urmărește cu atenție acțiunile lor și să acționeze cu prudență și prudent. Nu utilizați un jig a ferestruu pendular atunci când sunteți obosit sau sub influența drogurilor, alcoolului sau a stupefiantelor.

Un moment de distragere a atenției la locul de muncă au străpuns ferestruu pendular pot avea efect de leziuni extrem de grave.

3.2. Lucrul cu îmbracaminte de protecție si întotdeauna cu ochelari de siguranță.

Purtarea Potrivit pentru străpuns a ferestruu pendular și a activităților de echipament individual de protecție, cum ar fi măștile respiratorii, pantofi sănătoși, închis ermetic se confrunte cu o cască de stabilă, de protecție și amortizoare de zgomot (de protecție auditivă), reduce riscul de accident.

3.3. Evita pericolul de incorporare a jig ferestruu pendular din greșeală. Înainte de a vă transforma mufa în rețeaua de alimentare, asigurați-vă că comutatorul de declanșare este în poziția "oprit". Dacă, când purtați un jig a ferestruu pendular, ține degetul pe butonul de declanșare, sau dacă prezintă o tensiune șablon de ferestruu pendular, atunci când este inclusă, există riscul de accident.

3.4. Jig a ferestruu pendular înainte de a porni, asigurați-vă că l-ați scos de la toate utilitățile.

Utilități, uitat despre unitatea de miscare poate provoca leziuni.

3.5. Evitați pozițiile nefirești ale corpului. De muncă într-o poziție stabilă a corpului, în orice moment și să păstreze echilibrul. Astfel, puteți controla dispozitivul a ferestruu pendular bine și mai sigur dacă apar situații neașteptate.

3.6. Lucrați cu haine adecvate. Nu funcționează cu haine largi sau podoabe. Țineți părul, hainele și mânușile, la o distanță de siguranță de la unitățile de rotație Jig a ferestruu pendular. Robe, tinuta, parul lung pot fi prinse și transportate departe de unități rotative.

3.7. Dacă este posibil, utilizați un sistem de aspirație extern, asigurați-vă că este pornit și funcționează corect. Utilizarea sistemului de aspirație reduce riscurile din cauza prafului de descărcare de gestiune la locul de muncă.

4. Ceea ce privește cu atenție Jig a ferestruu pendular.

4.1. Nu supraîncărcați Jig a ferestruu pendular. Cutite Utilizați Saw numai ca sunt destinate. Va

funcționa mai bine și mai sigur atunci când utilizați dreptul de ferestruu pendular înjunghiat în intervalul specificat de producător de încărcare.

4.2. Nu utilizați jigul ferestruu pendular cu un comutator de pornire este deteriorat. A ferestruu pendular, care nu poate fi exclusă și incluse ca fiind destinate de către producător, este periculos și ar trebui să fie reparate.

4.3. Înainte de a vă modifica setările dispozitivului a ferestruu pendular pentru a înlocui instrumente de lucru și accesorii suplimentare, precum și o lungă perioadă de timp atunci când nu se va folosi jigul ferestruu pendular, scoateți mufa din rețeaua de alimentare. Această măsură elimină pericolul de înlocuire a unui jig a ferestruu pendular din greșeală.

4.4. Păstrați cuțite de cuțit în locuri unde pot fi contactate de către copii. Nu le permite să fie utilizate de către persoane care nu sunt familiarizate cu modul de a lucra cu ei și nu au citit aceste instrucțiuni. Atunci când se află în mâinile utilizatorilor neexperimentați, ferăstraie perforat poate fi extrem de periculoase.

4.5. Păstrați dispozitivul ferestruu pendular grija sa. Verificați dacă unitățile mobile funcționează impecabil, dacă acesta vrăji, dacă există rupte sau deteriorate elemente care să denatureze sau să modifice funcțiile unui jig ferestruu pendular. Jigul înainte de a utiliza un ferestruu, asigurați-vă că piesele deteriorate care urmează să fie reparate. Multe accidente sunt cauzate de scule electrice prost întreținute și aparate.

4.6. Păstrați-vă instrumentele de tăiere bine ascuțite și întotdeauna curat. Accesoriile atent întreținute, cu muchii ascuțite au o rezistență mai mică și mai ușor de lucru cu ele.

4.7. Utilizați tăiat cuțit, atașament, instrumente de lucru, etc., în conformitate cu instrucțiunile producătorului. În acest sens trebuie să respectați condițiile de funcționare specifice și pentru a efectua operațiuni. Utilizarea de jig de ferăstraie pentru diverse aplicații furnizate de către producătorul crește riscul de accidente.

5. De întreținere.

Repararea puterea ta este cel mai bine realizată numai de către specialiști calificați în Raider ateliere de lucru, care a folosit numai piese de schimb originale. Asigurând astfel funcționarea lor în condiții de siguranță.

6. Instrucțiuni pentru manipularea în condiții de siguranță a ferăstraie jig.

6.1. În cazul în care există pericol la locul de muncă afectează instrumentele de lucru ascunse sub suprafața de sub fire tensiune sau cablul de alimentare, putere doar pentru a atinge mână izolate. În contact cu firul sub tensiune, este transmis părțile metalice ale puterii și acest lucru

poate provoca șoc electric.

6.2. Tineți-vă mâinile de pe zona de așchiere. Nu atingeți piesa de prelucrat de mai jos. Amenința sa te rănești dacă atingeți foaia de tăiere.

6.3. Atingeți instrument electric pentru a piese, după ce-l pe tine. În caz contrar, există riscul de apariție a recul în cazul în care foaia de tăiere este zaklini în piesa de prelucrat.

6.4. În timpul de tăiere atentă placa principală (5) pentru a interacționa cu piesa de lucru stabil toată suprafața acesteia. Dacă foaia de tăiere este zaklini, aceasta poate provoca ruperea sau recul a fișei de tăiere.

6.5. După terminarea primei dispozitivul, așteptați tăiat ferestruu pendular opri. Apoi se scoate din site-ul tăiat. Evita astfel riscul de recul și vă puteți lăsa în siguranță puterea de a suprafeței de lucru.

6.6. Utilizați numai coli de tăiere într-o stare impecabilă. Blunt lame curbate sau se poate rupe sau provoca lovi cu piciorul invers.

6.7. După tăierea de pe dispozitivul nu a oprit de tăiere foaie forțat de a strânge. Foaie de tăiere pot fi deteriorate, rupte, sau de a provoca o lovitură inversă.

6.8. Utilizați instrumente adecvate pentru a găsit ascuns sub conducte de suprafață, sau contactați compania locală de aprovizionare corespunzătoare. În contact cu firele sub tensiune poate provoca incendii sau șocuri electrice. Deteriorarea conductei poate duce la explozie. Deteriorarea de apa are ca efect pagube materiale majore și poate cauza un șoc electric.

6.9. Furnizarea de prelucrat. Detaliu, și atașați cu dispozitive adecvate sau acolade este ancorat mai ferm și sigur decât dacă îl țineți de mână.

6.10. Înainte de a lasa un jig ferestruu pendular, așteptați de rotație pentru a opri complet. Instrument de lucru În caz contrar, utilizarea poate atinge un alt obiect și necontrolată cauza transferului de putere. Nu utilizați un jig a ferestruu pendular în cazul în care cablul de alimentare este deteriorat. Dacă în timpul funcționării în care cablul este deteriorat, nu atingeți, deconectați imediat ștecherul din priză. Cabluri deteriorate puterea crește riscul de electrocutare.

7. Scopul dispozitivul ferestruu pendular.

Saw Jig este un manual cu grad de izolare a doua putere. Este condus de către un colector de o singură fază cu motor. Acest tip de putere este utilizat pe scară largă pentru debitare lemn, materiale darvesnopodobni și materiale sintetice și metale. Domeniile de utilizare sunt realizarea de reparații și construcții, tamplarie și alte legate de muncă auto-amatori de activitate.

8. Date tehnice

Informații privind zgomotul și vibrațiile emise.

Valorile sunt măsurate în conformitate cu EN 60745. Un nivel de zgomot generat este, în general: nivel de presiune acustică 85 dB (A); de putere acustică 96 dB (A). Incertitudinea K = 3 dB.

Lucra cu un amortizor de zgomot!

Valoarea totală a vibrațiilor (suma vectorială a trei direcții) este determinată conform EN 60745: tăiere de arbori: vibrații generate $a_h = 6.60 \text{ m/s}^2$, incertitudine $K = 1,5 \text{ m/s}^2$, placa de tăiere: ah vibrații generate de $= 5.35 \text{ m/s}^2$, K incertitudine = 3 m/s^2 . Acest nivel de vibrații generate este reprezentativ pentru cele mai comune utilizări ale puterii. Cu toate acestea, în cazul în care dispozitivul este ferestrua pendular folosite pentru alte activități, de lucru cu alte instrumente sau dacă nu este menținută ca prescris, nivelul de vibrații generate poate fi schimbat. Acest lucru ar putea crește în mod semnificativ de încărcare totală a vibrațiilor în procesul de lucru.

9. Instalarea de foi de tăiere.

9.1. Alegerea de tăiere foi.

Utilizați numai coli de tăiere de forma de T coada.

Tăiere foaie nu ar trebui să fie mai mult decât este necesar pentru punerea în aplicare reducerile. Atunci când pe un arc de cerc de tăiere rază mică folosesc foi de îngust de tăiere.

9.2. Plasament și înlocuirea a foii de tăiere.

Înainte de efectuarea oricărei activități de dispozitivul ferestrua pendular scoateți mufa din rețeaua de alimentare. La montarea de lucru foaie de tăiere cu mănuși de protecție. Amenința sa te ranesti, în contact cu marginile de tăiere a prelatei. Înainte de tăiere coada de foi curate. Coada contaminate nu poate fi prins pentru sigur. Mutati mânerul din slotul de tăiere foaie 8, astfel încât aveți acces ușor la șuruburi hexagonale. Introduceți fișa de tăiere la punctul goală în slot pentru prindere cu dinții cu care se confruntă în direcția de tăiere. Când inserați o foaie de atent de ultimă oră din spate a acestuia să se încadreze în scobiturile roții de plumb 6. Tăieri precise sunt posibile numai în cazul în care rola de conducere 6 împotriva revine, dar nu prea strâns în partea din spate a foii de tăiere. Strângeți bine șuruburile hexagonale cu ajutorul tastelor (4), care este situat la partea din spate a unui vibroshlayfa duza pentru a include sistemul de aspirație.

Lamă de schimb pentru utilizare în setul anexat cheie hexagonală. Deșurubați invers acelor de ceasornic și cele două șuruburi care fixează cuțitul. Introduceți cuțit nou, asigurați-vă atașați foaia de tăiere este sănătos. Dacă foaia de tăiere este smuls din greu la locul de muncă pot fi scoase și te-a rănit.

10. Praf-sistem de extracție.

Prafului degajat în timpul prelucrării de materiale cum ar fi vopsele care conțin plumb, unele de

lemn, minerale și metale pot fi periculoase pentru sănătate. Prin contact cu pielea sau inhalarea de pulberi poate provoca astfel de reacții alergice și / sau de boli respiratorii, de a lucra cu instrumente de putere sau de persoane în apropiere. Anumite pulberi, de exemplu, a lansat în timpul prelucrării de fag și stejar sunt considerate a fi cancerigene, în special în combinație cu tratamentul chimic al lemnului (cromat, conservanti, etc) .. În cazul în care este posibil, folosiți sistemul de colectare a prafului. Furnizați o bună ventilație la locul de muncă. Folosirea de masca respiratorie cu un filtru de clasa P2.

10.1. Includerea unui sistem de aspirație.

Puneți o aspirație furtun duză de sistem (3). Conectați furtunul (3) cu un sistem de aspirație sau de vid (unele modele au un adaptor opțional pentru un aspirator). Folosiți un vid trebuie să fie adecvate pentru lucrul cu materialul în curs de procesare. Dacă la locul de muncă plătește special, nocive pentru sănătate sau pudra praf cancerigene, folosiți un aspirator de specialitate.

11. Loc de muncă, cu instrumente de putere.

Înainte de efectuarea oricărei activități scoateți mufa din rețeaua de alimentare.

11.1. Reglarea unghiului de tăiere.

Pentru a face reduceri majore în placa de pantă (5) poate fi înclinat la stânga sau la dreapta la 45 °. Deșurubați șuruburile (10) și pentru a muta ușor placa principală (5). Pentru a stabili gradientele exactă a plăcii de forfecare principal este stabilită la unghiuri de 0 °, 22,5 ° și 45 ° stânga și la dreapta. Înclinați placa principală (5) la unghiul dorit. Pante aleatorii pot fi setate folosind un raportor. Apoi, strângeți din nou șuruburile (10).

12. Punerea.

Feriți-vă de tensiunea rețelei de alimentare! Tensiunea de alimentare a rețelei trebuie să fie conforme cu detaliile indicat pe plăcuța de putere. Aparatele marcate cu 230 V, pot fi livrate cu o tensiune de 220 V.

13. Includere și excludere.

Pentru a activa declanșa comutatorul de alimentare de presă (2). Pentru blocare a comutatorul de declanșare (2) dețineți și apăsați butonul (1). Excluderea dispozitivul a ferestrua pendular de presă comutatorul de declanșare (2). În cazul în care comutatorul de declanșare (2) este ancorat, apăsați mai întâi pe termen scurt și apoi relaxați-vă. Folosind butonul de bloc (1) este un confort de lucru în continuu.

14. Instrucțiuni de utilizare.

De răcire-ungere fluid.

Pentru a preveni supraîncălzirea în tăiere a

metalelor, ar trebui să fie aplicate de răcire-ungere fluid de-a lungul liniei de tăiere.

15. Întreținere și service.

15.1. De întreținere și curățare.

Înainte de efectuarea oricărei activități de ferestruu pendular scoateți mufa din rețeaua de alimentare. Pentru munca de calitate și siguranță, să păstreze puterea de aerisire și curat. Regulat curat soclu de prindere a foilor de tăiere. În acest scop, de tăiere lama și eliminarea pilitura blocat iztraskayte apăsând pe o bază stabilă. Contaminarea puternică a jig ferestruu pendular ar putea conduce la încălcări ale funcționării acestuia. Prin urmare, nici o reducere a materialelor poziția plafon sau de fund care emit cantități mari de chips-uri și de praf.

15.2. În condiții extrem de severe de muncă în taiere de metal pe suprafețele interioare ale corpului poate fi amânată praf tokoprovezhdasht. Acest lucru poate perturba izolație de protecție Jig a ferestruu pendular. În astfel de cazuri, se recomandă să utilizați un sistem de aspirație fix, aerisire frecvente suflare.

Lubrificază periodic rola de plumb (6), cu o picatura de ulei de mașină. Verificați în mod regulat rola de conducere (6). Dacă purtat, acesta trebuie înlocuit la un service autorizat pentru o Raider.



16. De protecție a mediului.

Având în vedere competența de mediu, accesorii suplimentare și de ambalare trebuie să fie supuse de prelucrare adecvate pentru reutilizarea informațiilor conținute în aceste materiale.

Nu aruncați de putere gunoiul menajer! În temeiul Directivei UE 2002/96/CE privind dezmembrete dispozitive electrice și electronice și să câștige recunoaștere ca o lege de putere națională, care poate fi folosit mai mult, trebuie să fie colectate separat și să fie supuse unei prelucrări adecvate de recuperare a deșeurilor conținute în acesta.

МК**УПАТСТВО ЗА УПОТРЕБА**

Почитувани корисници,

Честитки за купување на машина - RAIDER. При правилно инсталирање и работа, RAIDER се сигурни и доверливи машини и работата со нив ќе ви овозможи вистинско задоволство. За Вашето погодност е изградена и одличната сервисна мрежа.

Пред да ја користите оваа машина, ве молиме внимателно запознајте со оваа “Упатствата за употреба”.

Во интерес на Вашата безбедност и со цел да се обезбеди правилна и употреба, прочитајте ги упатствата внимателно, вклучувајќи препораките и предупредувањата во нив. За избегнување на непотребни грешки и инциденти, важно е овие инструкции да останат на располагање за идните извештаи на сите кои ќе ги користат машината. Ако ја продадете на нов сопственик тоа “Упатствата за употреба” треба да се предаде заедно со неа, за да може новиот корисник да се запознае со соодветни мерки за безбедност и упатствата за работа.

“Евромастер Импорт Експорт” ООД е овластен претставник на производителот и сопственик на трговската марка RAIDER. Адресата на управување на компанијата е Софија 1231, бул “Ломска улица” 246, тел 02 +359 700 44 155, ; www.euromasterbg.com; e-mail: info@euromasterbg.com

Од 2006 година во компанијата е воведен системот за управување со квалитетот ISO 9001:2008 со опсег на сертификација: Трговија, увоз, извоз и сервис на професионални и хоби електрични, пневматски и механички алатки и заедничка хардвер. Сертификатот е издаден од Moody International Certification Ltd, England.

ТЕХНИЧКИ ПОДАТОЦИ

параметър	единица	вредност
Модел	-	RD-JS24
Номинален напон:	V AC	230
Фреквенција на наизменична струја:	Hz	50
Номинална моќност	W	500
Број на вртежи во празен од	min ⁻¹	500-3000
Сечење на метал со максимална дебелина	mm	6
Сечење на дрво со максимална дебелина	mm	65
Регулирање на аголот на наклон на основната плоча	°	от 0 до 45
Класа на заштита на изолацијата	-	II

Прикажани елементи.

1. Копче за блокирање на лансирни прекинувач.
2. Краен прекинувач.
3. Приклучок за вклучување на аспирационна ред.
5. Главна плоча.
6. водечка ролка.
7. безбедносен екран.
8. Штекер за држење на сечење лист.
9. Држач на водечката ролка.
10. Завртки за промена на аголот на сечење.

Општи упатства за безбедна работа.

Внимателно прочитајте ги сите упатства. Непочитувањето на доведен подолу инструкции може да доведе до струен удар, пожар и / или тешки повреди. Чувајте овие упатства на сигурно место.

1. Безбедност на работното место.

1.1. Одржувајте работното место чисто и добро осветлено. Неред и недоволната осветлување може да помогне за појавата на несреќа.

1.2. Не работете со прободени пила во средина со зголемена опасност од појава на експлозија, во близина на лесно запаливи течности, гасови или прав материјали.

За време на работата од прободите пили се одделат искри кои можат да запалат прав материјали или пари.

1.3. Држете деца и странични лица на безбедно растојание додека работите со прободени пила.

Ако вниманието се пренасочени, може да изгубите контролата над прободени пила.

2. Безбедност при работа со електрична струја.

2.1. Приклучокот на прободени пила треба да е погоден за користење контакт. Во никој случај не се дозволува изменат на конструкцијата на приклучокот. Кога работите со занулени електрични, не користете адаптери за приклучокот.

Користењето на оригинални приклучоци и контакти намалува ризикот од настанување на струен удар.

2.2. Не допирајте на телото до заземени тела, на пр. цевки, апарати, печки и фрижидери. Кога телото е заземено, ризикот од појава на електричен удар е поголем.

Заштитете прободени пила од дожд и влага. Навлегување на вода во прободени пила зголемува опасност од струен удар.

2.3. Не користете кабелот за целите за кои тој не е предвиден, на пр. за да носите прободени пила за кабелот или да ја извадите приклучокот од штекерот. Заштитете го кабелот од загревање, измрсување, контакт со остри рабови или подвижни единици на машини.

Оштетени или извртени жици го зголемуваат ризикот од појава на електричен удар.

2.4. Кога работите со прободен пила надвор, вклучувајте машината само во инсталации опремени со електрични прекинувач Fi (прекинувач за заштитна исклучување со дефектнотокава заштита), а струјата на утечка, во кој се активира ДТЗ треба да биде не повеќе од 30 mA, според "Наредба 3 за уред на електричните движат и далноводи линии ". Користете само удължители, погодни за работа на отворено. Употребата на удължител наменет за работа на отворено, го намалува ризикот од настанување на струен удар.

2.5. Ако е потребно користење на прободени пила во влажна средина, вклучувајте машината само во инсталации опремени со електрични прекинувач Fi. Употребата на таков заштитен прекинувач за утечни струен намалува ризикот од појава на електричен удар.

3. Безбеден начин на работа.

3.1. Бидете концентрирани, следете ги внимателно своите постапки и постапувајте внимателно и разумно. Не користете прободени пила кога сте уморни или под влијание на дроги, алкохол или наркотични лекови.

Еден миг разсеаност при работа со прободен пила може да има за последица исклучително тешки повреди.

3.2. Работете со безбедносните работна облека и секогаш со заштитни очила.

Носењето на соодветни за користење прободен пила и работат лични заштитни средства, како респираторна маска, здрави цврсто затворени чевли со стабилен закачам, заштитен шлем и шумозаглушители (антифони), го намалува ризикот од настанување на несреќа.

3.3. Избегнувајте опасноста од вклучување на прободени пила ненамерно. Пред да го вклучите приклучокот во напојување мрежа, бидете сигурни дека лансирни прекинувач е во положбата "исклучено". Ако, кога носите прободени пила, држите прстот на лансирни прекинувач, или ако помошниот напон на прободени пила кога е вклучен, постои опасност од настанување на несреќа.

3.4. Пред да го вклучите прободени пила, се уверуваат дека сте отстранети од него сите помошни алатки.

Помошен инструмент, забораен на подвижни единица, може да предизвика повреди.

3.5. Избегнувајте неприродни положби на телото. Работете во стабилна положба на телото и во секој момент одржувајте рамнотежа. Така ќе можете да го контролирате прободени пила подобро и побезбедно, ако се појави неочекувана ситуација.

3.6. Работете со соодветна облека. Не работете со широки облека или нажит. Држете косата, облеката и ракавици на безбедно растојание од ротирачки единици на прободени пила. Широките облека, украсите, долгите коси можат да бидат зашванати и Тогаш од ротирачки единици.

3.7. Ако е можно користење на надворешна аспирационна систем, бидете сигурни дека таа е вклучен и функционира исправно. Употребата на аспирационна систем намалува ризиците поради сепарација при работа прав.

4. Грижливо однос кон прободени пила.

4.1. Не преоптоварување прободени пила. Користете прободе пили само според нивната намена. Ке работите подобро и побезбедно кога користите соодветен прободен пила во дефинираниот од производителот опсег на оптоварување.

4.2. Не користете прободен пила, чиј краен прекинувач е оштетен. Прободен пила, кој не може да се исклучите и по предвидениот од производителот начин, е опасен и треба да биде реновиран.

4.3. Пред да промените прилагодувањата на прободени пила, да ги замени работни алатки и дополнителни средства, како и кога подолго време нема да користите прободени пила, исклучете го приклучокот за напојување мрежа. Оваа мерка отстранува опасноста од активирање на прободени пила ненамерно.

4.4. Чувајте прободе пили на места каде што не можат да бидат постигнати од деца. Не дозволувајте тие да се користи од лица кои не се запознаени со начинот на работа со нив и не се прочитале овие упатства. Кога се во рацете на неискусни корисници прободе пили можат да бидат исклучително опасни.

4.5. Одржувајте прободени си пила однесувате. Проверувајте дали подвижните единици функционираат беспрекорно, дали не магии, дали има скршени или оштетени детали, кои го кршат или менуваат функциите на прободени пила. Пред да користите прободени пила, Проверете дали оштетени детали да бидат поправени. Многу од работните несреќи се должат на лошите поддржани алат и апарати.

4.6. Одржувајте сечење алатки секогаш добро острење и чисти. Добро поддржаните сечење со остри рабови имаат помалку отпор и со нив се работи полесно.

4.7. Користете прободе пили, дополнителни средства, работните алатки, итн, според упатствата на производителот. При тоа се усогласат и со конкретните работни услови и операции кои треба да ги завршите. Употребата на прободени пили за различни од оние утврдени од производителот апликации зголемува опасноста од настанување на несреќа.

5. Одржување.

Поправката на Вашите алат е најдобро да се врши само стручњак на работилниците на RAIDER, каде што се користат само оригинални резервни делови. На тој начин се гарантира нивната безбедна работа.

6. Упатства за безбедна работа со прободени пили.

6.1. Кога постои опасност за време на работа работната алатка да влијае скриени под површината жици под напон или кабелот, допирајте алат само до изолираните рачки. При контакт со жица под напон тоа се пренесува на металните детали на алат и тоа може да предизвика струен удар.

6.2. Држете ги рацете на растојание од зоната на сечење. Не допирајте под работното парче. Постои опасност да се повредите, ако допрете сечење лист.

6.3. Допрете електро-алатката до работното парче, откако претходно сте го вклучиле. Во спротивно, постои опасност од појава на откат ако сечење лист се заклинени во работното парче.

6.4. За време на сечење внимавајте основната плоча (5) да контактира со работното парче стабилна по целата површина. Ако сечење лист се заклинени, тоа може да предизвика откат или кршење на сечење лист.

6.5. По завршувањето на сечење прво почекајте прободени пила да престане. Потоа отстранете го од местото на скретница. Така избегнувате опасноста од појава на откат и можете безбедно да оставите алат на работната површина.

6.6. Користете само сечење лимови во стручно состојба. Огњати или затпени сечење дискови може да се скрши или да предизвикаат обратен откат.

6.7. По исклучувањето на прободени пила не прекинувајте сечење лист принудно, како го притиснете. Сечење лист може да се оштети, да се скрши или да предизвика обратен откат.

6.8. Користете соодветни инструменти за да најдете евентуално скриени под површината

цевководи, или контактирајте со соодветното локално снабдително компанија. Влегувањето во допир со жици под напон може да предизвика пожар и струен удар. Оштетувањето на гасовод може да доведе до експлозија. Оштетува водовод има за последица голема материјална штета и може да предизвика струен удар.

6.9. Обезбедување работното парче. Детал, земете со соодветни средства или загради, е цврсто во цврсто и сигурно, отколку ако го држите со рака.

6.10. Пред да оставите прободени пила, почекајте ротацијата да застане. Во спротивно, се користи работен алатка може да допре друг предмет и да предизвика неконтролиран поместување на алат. Не користете прободени пила кога напојниот кабел е оштетен. Ако за време на работа кабелот биде оштетен, не го допирајте; веднаш исклучете го приклучокот од штекерот. Оштетени напојување кабли зголемуваат ризикот од струен удар.

7. Намена на прободени пила.

Прободени пила е рачен алат со изолација второ одделение. Погон е со користење на еднофазен колектори мотор. Овој тип на алат е широко се користи за сечење на дрво, дървесноподобни материјали, како и на синтетички материјали и метали. Областите на употреба се изврши поправка-градежни, столарија и сите други работи поврзани со самостојна аматерски активност.

8. Технички податоци

Информации за емитуван бучава и вибрации.

Вредностите се измерени во согласност со EN 60745. Нивото A на генерираниот шум обично е: ниво на звучен притисок 85 dB (A); моќ на звукот 96 dB (A). Неопределеност K = 3 dB.

Работете со шумозаглушители!

Целосната вредност на вибрациите (векторска сума за трите насоки) е одредена во согласност со EN 60745: Сечење на дрво: генерирана вибрации $a_h = 6.60 \text{ m/s}^2$, неопределеност K = 1,5 m/s^2 , Сечење на лим: генерирана вибрации $a_h = 5.35 \text{ m/s}^2$, неопределеност K = 3 m/s^2 . Определениот ниво на генерирање вибрации е претставник за најчестите апликации на алат. Сепак, ако прободени пила се користи за други активности со други средства за работа или ако не биде поддржан, како што е пропишано, нивото на генерирање вибрации може да се промени. Ова би можело да го зголеми значително количеството на оптоварување од вибрации во процесот на работа.

9. Монтирање на сечење лист.

9.1. Избор на сечење лист.

Користете само сечење лимови со Т-форма опашка. Сечење лист не треба да е подолг од потребното за спроведување на скретница. При сечење на лакови со мал радиус користете тесни сечење лимови.

9.2. Поставување и менување сечење лист. Пред вршење на какви било активности прободени пила исклучете го приклучокот за напојување мрежа. Со приклучување на сечење лист работете со заштитни ракавици. Постои опасност да се повредите при контакт со сечење рабови на листовите. Пред поставување исчистете опашката на сечење лист. Загадена опашка не може да биде почна сигурно. Поместете го приклучокот за држење на сечење лимови 8 така што да ви е удобен пристап до шестостенните завртки. Вметнете сечење лист, колку што може во приклучокот за држење со забите, свртени во насоката на сечење. При поставување на сечење лист внимавајте задниот раб да падне во отворот на водечката ролка 6. Прецизни срезове се можни само ако водечката ролка 6 потпира цврсто, но не премногу стегнато во грбот на сечење лист. Затегнете добро шестостенните завртки со помош на клучот (4), кој се наоѓа во задниот дел на прободниот трион под приклучокот за вклучување на аспирационната ред.

За замена на мечот користете шестостенниот клуч спроведен во комплетот. Одвртете назад на стрелките на часовникот и двата шрафа држеле нож. Ставете новиот нож, по што проверете дали сечење лист е земете здраво. Ако сечење лист не е земете здраво, за време на работа може да се извади и да Ви наштети.

10. Систем за прахоулавање.

Прав одделуваат при обработката на материјали како содржат олово бои, некои видови дрво, минерали и метали можат да бидат опасни за здравјето. Контактот до кожата или вдишувате такви прашоци можат да предизвикаат алергиски реакции и / или болести на дишните патишта на вработените со алат или се наоѓаат во близина лица. Одредени прав пример сепарација при обработка на бука и даб, се сметаат за канцерогени, особено во комбинација со хемикалии за третман на дрво (хром, конзерванси и др.). По можност користете систем за прахоулавање. Обезбедување

добро проветрување на работното место. Препорачува да се користи респиратор со филтер од класа P2.

10.1. Вклучување на аспирационна систем.

Ставете шланга на аспирационна систем во приклучокот (3). Контакттирајте шланга (3) со аспирационна систем или правосмукалка (некои модели имаат дополнителен адаптер за правосмукалка). Користи правосмукалка треба да е адаптирана за работа со работното материјал. Ако при работа се посветува особено штетен за здравјето прав или канцерогени прав, користете специјализирана правосмукалка.

11. Работа со алат.

Пред вршење на какви било активности алат исклучете го приклучокот за напојување мрежа.

11.1. Регулирање на аголот на сечење.

За изработка на срезове под наклон основната плоча (5) може да бидат премногу десно или лево до 45°. Отшрафете ги шрафовите (10) и ставете малку основната плоча (5). За утврдување на точни стрмнини на скретница основната плоча се фиксира при агли 0°, 22,5° и 45° лево и десно. Навалете основната плоча (5) до саканиот агол. Произволни стрмнини може да се постави со помош на транспорт. Потоа повторно стегнете завртки (10).

12. Пуштање во работа.

Мора да внимаваш на напонот на напојување мрежа! Напонот на напојување мрежа мора да одговара на податоците наведени на етикетата на алат. Апарати, означени со 230 V, можат да бидат енергија и со напон 220 V.

13. Вклучување и исклучување.

За вклучување на алат, притиснете лансирни прекинувач (2). За закачување на лансирни прекинувач (2) држете го притиснато и притиснете копчето (1). За исклучување на прободени пила релаксираат лансирни прекинувач (2). Ако лансирни прекинувач (2) е заглави, прво притиснете го кратко и потоа отпуштете го. Употребата на го копчето (1) е погодност кај континуирана работа.

14. Упатства за работа.

Ладењето-подмачкува течност.

За да спречите прегревање при сечење на метали, треба да нанесете ладењето-подмачкува течност текот на линијата на сечење.

15. Одржување и сервис.

15.1. Одржување и чистење.

Пред вршење на какви било активности прободени пила исклучете го приклучокот за напојување мрежа. За да работите квалитетно и безбедно, чувајте алат и отворите за вентилација чисти. Редовно чистете приклучокот за држење на сечење лимови. За таа цел, извадете сечење лист и придвижување залепената струготини со благо чукне на цврста основа. Силното загадување на прободени пила може да доведе до пореметување на функционира. Затоа не сечење долу или во таванот позиција материјали кои испуштаат големо количество струготини и прашина.

15.2. При екстремно тешки услови за работа при сечење на метали за внатрешни површини на кукиштето може да се одложи токопровеждач прав. Ова може да наруши заштитната изолација на прободени пила. Во такви случаи се препорачува користење на стационарна аспирационна систем, често дува на отворите за вентилација.

Периодично подмачкувате водечката ролка (6) со една капка машински масло. Редовно проверувајте водечката ролка (6). Ако е истрошена, таа мора да биде заменета во овластен сервис за на RAIDER.



16. Заштита на животната средина.

Со цел заштита на животната средина алат, дополнителни средства и амбалажата мора да подлежат на соодветна обработка за повторна употреба на содржани во нив суровини.

Не фрлајте алат при битни отпад! Според Директивата на ЕУ 2002/96/ЕС за демонттира електрични и електронски уреди и утврдувањето и како национален закон алат, кои не можат да се користат

повеќе, треба да се собираат одделно и да бидат подложени на соодветна обработка за обновување на содржани во нив секундарни суровини.

Оригинальные инструкции по применению

Уважаемый покупатель,

Поздравляем вас с приобретением машины - RAIDER. При правильной установке и эксплуатации, RAIDER являются безопасными и надежное оборудование и работать с ними даст вам истинное удовольствие. Для Вашего удобства, отличный сервис и сервисная сеть из 45 сервис по всей стране.

Перед тем как использовать эту машину, пожалуйста, внимательно познакомьтесь с текущей "руководство пользователя".

В интересах вашей безопасности и для обеспечения надлежащего использования и внимательно прочитайте эти инструкции, в том числе рекомендации и предупреждения их. Чтобы избежать ненужных ошибок и несчастных случаев, важно, чтобы эти инструкции, оставаться доступными для использования в будущем для всех, кто будет использовать машины. Если вы продаете ее на нового владельца "руководство пользователя" должны быть представлены вместе с ним, чтобы позволить новым пользователям познакомиться с техникой безопасности и инструкцией по эксплуатации.

"Евромастер Импорт-Экспорт" является уполномоченным представителем производителя и владельца товарного знака RAIDER. Адрес компании София 1231, бул "Ломско шосе" 246, тел 02 934 33 33 934 10 10, www.euromasterbg.com; электронной почты: info@euromasterbg.com.

С 2006 года компания ввела систему управления качеством ISO 9001:2008 сферы сертификации: торговля, импорт, экспорт и сервисное обслуживание профессионального и хобби электрические, пневматические и электрические инструменты и общее оборудование. Сертификат был выдан Moody International Certification Ltd, Англия.

Технические данные

Параметры	Мерная единица	Стойность
Модел	-	RD-JS24
Параметры электросети	V~AC	230
Частота	Hz	50
Мощность	W	500
Скорость хода	min ⁻¹	500-3000
Глубина резки стали	mm	6
Глубина резки дерева	mm	65
Косая распиловка	°	от 0 до 45
Класс защиты	-	II

Изобразени елементи.

1. Кнопка с фиксацией положения.
2. Переключатель включено-выключено.
3. Переходник для отсоса стружки.
5. Переставляемый башмак пилы.
6. Направляющий ролик.
7. Защитная крышка.
8. Крепление пильного полотна
9. Держатель направляющего ролика.
10. Винты для башмака пилы.

Общие указания по безопасной эксплуатации.

Прочитайте все инструкции. Несоблюдение этих указаний может привести к поражению электрическим током, пожару и / или серьезной травме. Храните эти инструкции в надежном месте.

1. Безопасность на рабочем месте.

1.1. Содержите рабочее место в чистоте и хорошо освещенным. Беспорядок на рабочем месте и плохое освещение могут способствовать возникновению несчастных случаев.

1.2. Не используйте головолмки в среде с повышенной опасностью взрыва, недалеко от горючих жидкостей, газов или пыли. Во время работы лобзиком создают искры, которые могут воспламенить пыль или пары.

1.3. Держите детей и посторонних лиц во время работы лобзика. Если ваше внимание отвлекается, вы можете потерять контроль над головолмкой.

2. Безопасность при работе с электричеством.

2.1. Вилка головолмки должны соответствовать контактам. Ни в коем случае не переделывайте вилку. При работе с обнуленными техникой не использовать адаптеры. И вилки, розетки снижают риск поражения электрическим током.

2.2. Избегайте контакта тела с заземленными поверхностями, такими. трубы, радиаторы, печи и холодильники. Когда ваше тело заземлено, риск поражения электрическим током более. Защитите головолмку от дождя и влаги. Вода, попавшая в головолмку увеличивает риск поражения электрическим током.

2.3. Не используйте кабель питания для целей, для которых он не предназначен, например, осуществлять головолмки кабель или отключите. Держите шнур вдаль от источников тепла, масла, острых кромок или движущихся частей. Поврежденные или запутанные шнуры увеличивают риск поражения электрическим током.

2.4. При работе с лобзиком, поверните машину только в системах, оснащенных выключателя Fi (для переключателя аварийного отключения с защитой утечки), а ток утечки при приведении УЗО должно быть не более 30 мА, в соответствии с "Положением 3 Планирование электроустановок и линий электропередач". Используйте только удлинители, пригодные для использования на открытом воздухе. Использование кабеля, пригодного для использования на открытом воздухе, снижает риск поражения электрическим током.

2.5. Если вам нужно использовать лобзик во влажной среде, выключить машину только в системах, оснащенных выключателя Fi. Использование таких защитных токов утечки переключатель снижает риск поражения электрическим током.

3. Безопасный способ работы.

3.1. Будьте бдительны, внимательно следите за их действия и действовать осторожно и с умом. Не используйте лобзик, когда вы устали или находитесь под влиянием наркотиков, алкоголя или лекарств. Малейшая неосторожность при работе лобзиком может иметь причиной серьезных травм.

3.2. Личная защитная одежда и всегда надевайте защитные очки.

Ношение надлежащего использования для лобзика и сделано Оборудование безопасность, например, как респиратор, здоровых плотно закрытой обуви с устойчивым протектора защитного шлема и глушители (затычки для ушей), снижает риск несчастных случаев.

3.3. Избегайте опасность включения головолмки случайно. Перед подключением к сети, убедитесь, что переключатель находится в положении «выключено». Проведение головолмки с пальцем на выключателе или подача питания на головолмки при подключении, есть риск аварии.

3.4. Перед включением головолмки, убедитесь, что вы удалите его все коммунальные услуги.

Помощь инструментом забыли подвижных частей может привести к травмам.

3.5. Не тянитесь. Работа в стабильном положении тела и в любое время сохранить равновесие. Таким образом, вы можете контролировать головолмки лучше и безопаснее непредвиденных ситуаций.

3.6. Одевайтесь правильно. Не работать с свободную одежду или ювелирные изделия. Держите волосы, одежду и перчатки подальше от движущихся частей головолмки. Свободная одежда, украшения или длинные волосы могут попасть в движущиеся части.

3.7. Если возможно использовать систему для отвода пыли, убедитесь, что он подключен и правильно. Использование пылесборника снижает риски, связанные с съемной пыли на рабочем месте.

4. Тщательно отношению к головолмки.

4.1. Не перегружайте головолмки. Используйте лобзики предназначена только. Вы будете работать лучше и более безопасно при использовании правильного головолмки в диапазоне, указанном

производителем нагрузки.

4.2. Не используйте головоломки которого переключатель поврежден. Jigsaw, который не может управляться с помощью переключателя, предназначенного изготовителем, опасен и должен быть отремонтирован.

4.3. Перед изменением настроек головоломки, чтобы заменить рабочие инструменты и дополнительные принадлежности, как и когда долгое время не используется головоломки, отключите от сети. Эта мера предотвращения активации головоломки случайно.

4.4. Держите лобзиком в местах, где они не могут быть достигнуты детей. Не позволяйте им быть использованы лицами, которые не знакомы с тем, как работать с ними и не читали эти инструкции. Когда вы находитесь в руках неопытных пользователей лобзики могут быть чрезвычайно опасными.

4.5. Держите сабля видел тщательно. Проверьте, работают ли движущиеся узлы безупречно, если не застряла ли поврежденных частей, которые нарушают или изменяют функции головоломки. Перед использованием головоломки поврежден, Ремонт инструмента. Многие несчастные случаи являются следствием плохого ухода за электроинструментом.

4.6. Держите режущий инструмент острым и чистым. Хорошо ухоженный режущий инструмент с острыми режущими краями меньше сопротивление и работать с ними проще.

4.7. Используйте лобзиком, аксессуары и насадки в соответствии с инструкциями изготовителя. Уважение и конкретные условия труда и операций для выполнения. Использование лобзики, отличных от тех, которые предназначены приложений увеличивает риск возникновения несчастных случаев.

5. Техническое обслуживание.

Ремонт вашей власти лучше быть сделано только квалифицированным сервисных станций Налетчик, который использует только оригинальные запасные части. Таким образом, обеспечить их безопасную эксплуатацию.

6. Инструкции по безопасному обращению с лобзиком.

6.1. Там, где есть опасность на работе режущего инструмента может задеть скрытую под поверхностным проводки или шнура питания сенсорного инструмента только изолированными ручками. В контакте с живой проволоки, он передается на металлических частях машины, что может привести к поражению электрическим током.

6.2. Держите руки подальше от зоны резания. Не прикасайтесь ниже детали. Существует опасность травмирования при прикосновении пильного диска.

6.3. Импульсный инструмент для заготовки, после того, как включил его. В противном случае существует опасность отдачи, если лезвие пилы заклинило в заготовке.

6.4. Во осторожно резки опорную плиту (5), чтобы связаться заготовку плотно по всей поверхности. Если пильный диск является обязательным, это может привести к возникновению отдачи или сломанный пилы.

6.5. После завершения разрез сначала дождаться головоломки, чтобы остановиться. Затем снимите его с участка разреза. Это позволит избежать риска отдачи, и вы можете спокойно оставить машину на рабочей поверхности.

6.6. Используйте только пил в безупречном состоянии. Гнутые или тупые лезвия могут сломаться или вызвать обратный откат.

6.7. После исключения головоломки не остановить пилы принудительного сжимая его. Раскрой листового могут быть повреждены, разбить или вызвать обратный откат.

6.8. Используйте соответствующие инструменты, чтобы найти какие-то скрытые под поверхностью трубопроводов, или свяжитесь с местной энергетической компании. Приходите в контакт с живыми проводами может привести к возгоранию и поражению электрическим током. Повреждение газопровода может привести к взрыву. Проникая линию воды приводит к повреждению имущества или может привести к поражению электрическим током.

6.9. Закрепите заготовку. Деталь зажимается с устройствами или скобки проводится более прочно и надежно, чем если бы вручную.

6,10. Перед оставив головоломки подождите, пока машина полностью не остановится. В противном случае, используйте рабочего инструмента можете коснуться другой объект и привести к неконтролируемому движению инструмента. Не используйте лобзик, когда шнур питания поврежден. Если во время работы кабель поврежден, не прикасайтесь; немедленно отключите кабель питания. Поврежденные кабели повышают риск поражения электрическим током.

7. Цель головоломки. Jigsaw представляет собой портативный электроинструмент с изоляцией

второго сорта. Питается от коллекторного двигателя однофазный. Этот тип электроинструмента обычно используется для резки дерева, darvesporodobni материалы и синтетические материалы и металлы. Области применения проводят ремонт и строительство, столярные изделия и любую другую работу, связанную с себя самодеятельности.

8. Технические данные

Информация для шума и вибрации.

Значения определяются в соответствии с EN 60745. Уровень шума, создаваемого обычно: уровень звукового давления 85 дБ (А); уровень мощности 96 дБ (А). Неопределенность $K = 3$ дБ. Носите защитные наушники! Полную стоимость вибрации (сумма векторов по трем направлениям) определяется в соответствии с EN 60745: вырубка леса: вибрация, создаваемая $a_x = 6.60$ м / с², неопределенность $K = 1.5$ м / с², резки листового металла: вибрация, создаваемая $a_x = 5.35$ м / с², неопределенность $K = 3$ м / с². Это уровень вибрации является представителем из наиболее распространенных применений инструмента. Однако, если головоломки используется для других видов деятельности, с различными аксессуарами и неухоженный, как это предписано, уровень вибрации может измениться. Это может значительно увеличить суммарную нагрузку от вибрации в процессе.

9. Монтаж пилы.

9.1. Выбор пильного диска.

Используйте только пил с хвостом Т-образную форму. Раскрой листового не должно быть больше, чем это необходимо для реализации разреза. При резке дуги с небольшой пользования радиус узких пильных полотен.

9.2. Установка и изменение пилы. Перед выполнением каких-либо работ на головоломки отсоединить от сети. При установке пилы работу в перчатках. Существует опасность травмы при ударе режущих кромок листа. Чистый до размещения хвост пильного диска. Загрязненная хвост не может быть надежно закреплен. Перемещение шестигранного зажима режущих листов 8, так что вы удобный доступ к шестигранным болтов. Вставьте лезвие пилы до упора в слот для зацепления с зубами сталкиваются в направлении резки. При установке пильного диска убедитесь, что задняя кромка попасть в паз направляющего шкива 6. точной резки возможно только при Ведущий вал 6 толкнул твердо, но не слишком плотно в задней части пильного диска. Затянуть болты с шестигранной головкой с помощью ключа (4), который расположен в задней части шлифовального под отверстие, чтобы включить систему аспирации. Замена ножа использовать шестигранный ключ, поставляемый. Отвинтите против часовой стрелки и два винта, крепящие нож. Вставьте нож, а затем проверить пильный диск прилагается ли надежно. Если пила не зажат плотно во время работы могут быть удалены и вам не помешает.

10. пылеудаления системы.

Порошки, выпущенные в течение обработки материалов, таких как краска, содержащая свинец, некоторых видов древесины, минералов и металлов могут быть вредны для здоровья. Контакт с кожей или при вдыхании пыли может вызвать аллергические реакции и / или респираторных заболеваний работы с электроинструментом или прохожих. Некоторые порошки, как выпущенные в процессе обработки бука и дуба считаются канцерогенными, особенно в сочетании с химической обработки древесины (хромат, консерванты и т.д.). Если возможно использовать систему пылеудаления. Обеспечить хорошую вентиляцию на рабочем месте. Использование защитную маску с фильтром класса P2.

10.1. Включить систему аспирации.

Поместите шланг системы аспирации во втулке (3). Подключите шланг (3) или системы вакуумной аспирации (некоторые модели имеют дополнительный адаптер для пылесоса). Пылесос должен быть адаптирован для работы с обрабатываемым материалом. При работе с конкретной неблагоприятных последствий для здоровья канцерогенного пыли или порошка, используется специальный пылесос.

11. Работа.электроинструмент.

Перед выполнением любых работ на агрегате отсоединить от сети.

11.1. Регулировка угла резки.

Для изготовления сокращения наклонных опорную плиту (5) может быть наклонена вправо или влево до 45 °. Отвинтите винты (10) и немного двигаться опорную плиту (5). Установление точных склоны сократить опорная плита крепится под углом 0 °, 22,5 ° и 45 ° влево и вправо. Наклоните опорную плиту (5) на нужный угол. Случайные градиенты могут быть установлены с помощью транспортира. Снова затяните винты (10).

12. Ввод в эксплуатацию.

Следите за напряжением сети! Напряжение в сети должно соответствовать данным, указанным на заводской табличке инструмента. Техника, отмеченные 230 V, может поставляться с 220 V.

13. Включите.

Для запуска машины, нажмите на переключатель (2). Блокировка выключателя (2) держите ее вниз и нажмите на кнопку (1). Исключение головолмки отпустите кнопку (2). Если переключатель (2) заблокирована, в первую кратко и затем отпустите его. С помощью кнопки блокировки (1) удобно для непрерывной работы.

14. Руководящие принципы для работы.

Смазочно-охлаждающих жидкости. Для предотвращения перегрева в резки металла должны применяться СОЖ вдоль линии разреза.

15. Техническое обслуживание и сервис.

15.1. Техническое обслуживание и чистка.

Перед выполнением каких-либо работ на головолмки отсоединить от сети. Для безопасной и правильной работы, всегда держите и вентиляционные отверстия в чистоте. Чистый разъем для захвата резки листов. Для этого снимите пильный диск и встряхнуть застрявшие опилки, осторожно нажав на стабильную основу. Сильное загрязнение головолмки может привести к нарушениям ее функционирования. Почему бы не сократить дно или в потолочных позиции материалов, которые излучают большое количество фишек и пыли.

15.2. В чрезвычайно сложных условий работы в резки металла на внутренних поверхностях корпуса может быть отложено токопроводящей пыли. Это может привести к повреждению защитной изоляции головолмки. В таких случаях рекомендуется использовать фиксированный аспирационной системы, частые продувки отверстий. Периодически смазывайте направляющий ролик (6) с каплей машинного масла. Регулярно проверяйте направляющий ролик (6). Если носить, он должен быть заменен в авторизованном сервисном центре для Raider.



16. Утилизация и вторичная переработка.

Устройство находится в упаковке для того, чтобы избежать его повреждений при транспортировке. Эта упаковка является сырьем и поэтому может быть использована повторно или направлена во вторичную переработку сырья. Устройство и его принадлежности состоят из различных материалов, таких как например металл и пластмасс. Утилизируйте дефектные детали в местах сбора особых отходов. Информацию об этом Вы можете получить в специализированном магазине или в местных органах правления!

Originalno uputstvo za upotrebu

Poštovani kupci,

Hvala što ste kupili mašinu marke RAIDER, marka koja se naj brže razvija u oblasti električnih i pneumatskih instrumenata. Pri pravilnom instaliranju i korišćenju, RAIDER su sigurne i stabilne mašine, tako da će Vam rad s njima, predstavljati zadovoljstvo. Zbog Vaše sigurnosti izgrađena je i odlična servisna mreža, s 45 servisa u celoj zemlji.

Pre početka korišćenja pištolja za vreli vazduh, molimo Vas, pažljivo pročitajte postojeće "Instrukcije za upotrebu".

Zbog Vaše bezbednosti i u cilju pravilne upotrebe, pažljivo pročitajte postojeće instrukcije, posebno preporuke i upozorenja. Da bi izbegli nepotrebne greške i incidente, važno je da ove instrukcije budu na raspolaganju svim korisnicima mašine. Ako mašinu prodate drugom licu, obavezno mu dostavite, uz nju i "Instrukcije za upotrebu", kako bi se novi korisnik upoznao s postojećim merama za bezbednost, kao i s instrukcijama za rad.

Isključivi predstavnik RAIDER-a je firma "Euromaster Import Eksport" OOD, grad Sofija 1231, bul. "Lomsko šose" 246, tel. 02 934 33 33, 934 10 10, www.raider.bg; www.euromasterbg.com; e-mail: info@euromasterbg.com.

Od 2006-te godine firma poseduje sertifikat za upravljanje kvalitetom ISO 9001:2008 sa sertifikatima za: Trgovinu, uvoz, izvoz i servis profesionalnih i malih električnih, pneumatskih i mehaničkih instrumenata i opšte gvozdurije. Sertifikat je izdat od strane Moody International Certification Ltd, England.

Tehničke Karakteristike

Parametar	Merna jedinica	Vrednost
Model	-	RD-JS24
Mrežni napon	V AC	230
Frekvencija	Hz	50
Utrošak snage	W	500
Broj hodova	min ⁻¹	500-3000
Dubina rezanja u gvožđu	mm	6
Dubina rezanja u drvu	mm	65
Kosi rez	°	0 - 45
Klasa zaštite	-	II

Opis uređaja.

1. Dugme za fiksiranje.
2. Prekidač za uključivanje/isključivanje.
3. Adapter za usisavanje ivera.
5. Podesiva stopica testere.
6. Točkić za vođenje.
7. Zaštitni poklopac.
8. Prihvatnik lista testere.
9. Nosilac točkić za vođenje.
10. Zavrtanj za stopicu testere.

Opšte smernice za bezbedno rukovanje.

Pročitajte sva uputstva. Propust da sledite sva uputstva mogu za posledicu električni udar, požar i / ili teške povrede. Čuvajte ova uputstva na bezbednom mestu.

1. Zaštite na radu.

1.1. Držite Vaše područje rada čisto i pospremljeno. Nerediteljno i slabog osvetljenja može da doprinese pojavi nesreća.

1.2. Nemojte raditi slagalice u okruženju sa povećanom opasnosti od eksplozije, u neposrednoj blizini zapaljive tečnosti, gasovi ili prašine.

Tokom rada ubodne varnice koje mogu zapaliti prašinu ili isparenja.

1.3. Držite decu i prolaznike dalje od toku rada slagalice.

Ako je vaša pažnja preusmeriti, možete izgubiti kontrolu nad slagalice.

2. Bezbednost u radu sa električnom energijom.

2.1. Utikač slagalice mora da bude pogodna za kontakt. Ni u kom slučaju nije dozvoljeno da promeni utikač. Kada radite sa električnim nulira, nemojte koristiti adaptere utikača.

Utikači i odgovarajuće utičnice smanjuju rizik od električnog udara.

2.2. Izbegavajte telesni kontakt sa uzemljenim gornjim površinama, takva. cevi, radijatori, peći i frižiderima. Kada je vaše telo je osnovana, rizik od strujnog udara je veća.

Jigsaw Zaštitiiti od kiše i vlage. Prodiranje vode slagalice povećava rizik od električnog udara.

2.3. Ne koristite kabl za napajanje za svrhu za koju je obezbeđen, npr. da nosi slagalice, izvlačenje ili utičnice. Držite kabl od vreline, ulja, oštih ivica ili pokretnih delova aparata.

Oštećeni ili povećavaju rizik od električnog udara.

2.4. Kada radite sa slagalice napolje, okrenuti mašina samo u instalacije opremljene električni prekidač Fi (bezbednost prekidač za isključivanje sa diferencijalna struja) i curenja struje, koji se aktivira kada DTZ ne sme biti više od 30 mA, u skladu sa "Uredbom 3 planiranje električnih instalacija i struje linija." Koristite samo produžne kablove pogodne za spoljnu upotrebu. Upotreba kabla pogodnog za spoljno područje smanjuje rizik od električnog udara.

2.5. Ako je neophodno korišćenje slagalice u vlažnom okruženju, priključite mašinu samo u instalacije opremljene električni prekidač fi. Korišćenje takvih bezbednost struja curenja prekidač smanjuje rizik od električnog udara.

3. Sigurno na poslu.

3.1. Budite pažljivi, pazite šta radite i razumno. Ne koristite slagalice, kada ste umorni ili pod uticajem droga, alkohola ili droge.

Momentan nepažnje kod upotrebe slagalice može da bude u teške telesne povrede.

3.2. Lična zaštitna odeća i uvek nosite zaštitu za oči.

Nošenje odgovarajuće koristi za slagalice delatnost obavlja i opremu za ličnu zaštitu, kao što su maske za prašinu, jake cipele čvrsto zatvorena bore sa stabilnim, zaštitni šlem i prigušivači (EAR mufovi), smanjuje rizik od nesreće.

3.3. Izbegavajte opasnosti od uključivanja slagalice nenamerno. Pre povezivanja na mrežu, proverite da li je prekidač u položaju "Off". Ako, kada nosite slagalice držite prst na prekidaču ili aparat napon slagalice kada je povezan, postoji opasnost od nesreće.

3.4. Pre nego što slagalice, proverite da li ste ga uklonili sve komunalije.

Alatke za podršku ostavili iza pokretnih jedinica može da izazove povrede.

3.5. Izbegavajte neprirodno položajima. Rad u osnovi iu svim vremenima. Dakle, možete da kontrolišete slagalice bolje i sigurnije ako se neočekivanim situacijama.

3.6. Haljina pravilno. Ne rade sa široku odeću ili nakit. Držite kosu, odelo i rukavice podalje od pokretnih delova slagalice. Opušteno odelo, nakit, duža kosa mogu biti zahvaćeni od rotirajućih delova.

3.7. Ako je moguće, koristite sistem za usisavanje, uverite se da je povezan i pravilno. Korišćenjem ovih uređaja, zbog odaju prašine na poslu.

4. Pažljivo stav prema slagalice.

4.1. Nemojte silom slagalice. Ubodne testere Koristite samo kako je zamišljeno. Če raditi bolje i sigurnije kada koristite slagalice u određenom opsegu odgovarajuće proizvođača opterećenja.

4.2. Ne koristite slagalice, čije je isključivanje. Slagalice, koji ne može biti prekidač obezbeđuje proizvođač je opasno i treba da se popravi.

4.3. Pre nego što promenite podešavanja slagalice, menjajući alata i pribora, kao i dugo vreme kada ne

koristi slagalice, isključite napajanje. Ova mera eliminiše rizik od početka nenamerno slagalice.

4.4. Imajte ubodne na mestima gde se može pristupiti dece. Nemojte im dozvoliti da se koristi od strane lica koja ne znaju kako da rade sa njima i da ne čita ove instrukcije. Kada ste u rukama neiskusnih korisnika, ubodne testere može biti izuzetno opasno.

4.5. Održavajte vašu negu motornom testerom Stab. Proverite, da li funkcija besprekorno, bez obzira da li ili ne čini da su polomljene ili oštećene delove koji mogu da utiču na funkcije slagalice. Pre upotrebe slagalice, postarajte se oštećeni delovi za popravku. Mnoge nesreće su uzrok u loše održavanim električnim alatima.

4.6. Imajte rezni alat oštre i čiste. Brižljivo negovani alati za sečenje sa oštrim ivicama imaju manje otpora i rad sa njima lakše.

4.7. Koristite ubodne testere, pribor, radne alate, itd, u skladu sa uputstvima proizvođača. U skladu sa ovim uputstvima i specifičnim uslovima rada i operacija da obavi. Koristite na ubodne razlikuje od propisanih namena može voditi u nesrećama.

5. Održavanje.

Popravka svoju moć je najbolje obavljati samo kvalifikovane specijaliste radionica RAIDER, koji koristi samo originalne rezervne delove. Čime se obezbeđuje njihovo bezbedno korišćenje.

6.. Uputstva za bezbedno rukovanje ubodne testere.

6.1. Gde postoji opasnost na poslu utiče na električni alat skrivena ispod površine žive žica ili kabl za struju, dodir samo izolovani alat ručke. Kontakt sa živim žicu, to se prenosi na metalne delove vlasti i to može da izazove strujni udar.

6.2. Držite ruke dalje od površina sečenja. Nemojte dodirivati radni komad. Postoji opasnost da se povrediti ako dodir sečivo testere.

6.3. Dodir električni alat za obratka, koja je prvo ga uključili. U suprotnom, postoji opasnost od povratnog udara ako sečenje lima zaklini u radni predmet.

6.4. Tokom pažljivo sečenje postolje (5) da kontaktirate obratka nad celom stabilnu površinu. Ako sečenje lima zaklini, može doći do povratnog udara ili polomljene testere.

6.5. Po završetku prvog rezanja slagalice čeka da se zaustavi. Onda ga uklonite sa mesta seče. Zato izbegavajte opasnost od povratnog udara, i možete slobodno da napusti vlast radne površine.

6.6. Koristite samo testere u besprekornom stanju. Savijenih ili Blunted testere mogu slomiti ili prouzrokovati obrnuto trzaj.

6.7. Nakon isključenja slagalice ne prestaju sečenje lima silom ga steže. Testere mogu biti oštećeni, pauze ili da izazove obrnuti trzaj.

6.8. Koristiti odgovarajuće instrumente da otkrije kakav skriveni ispod površine cevi, ili se obratite odgovarajućih lokalnih kompanija korisnosti. Dolaze u kontakt sa živim žice mogu da izazovu požar ili strujni udar. Oštećenje gasovoda može izazvati eksploziju. Pogoršanje voda ima efekat većih oštećenja imovine i može da izazove strujni udar.

6.9. Obezbedite obratka. Detalji angažuje sa odgovarajućim pribora ili zgrade, je usidren čvršće i sigurno nego da držite vaše ruke.

6.10. Pre nego što napustite slagalice, sačekajte za rotaciju da se u potpunosti zaustavi. U suprotnom, koristite radnog alata može da dodir drugog objekta i uzrok nekontrolisanog kretanja alata. Ne koristite slagalice u kojoj je oštećen kabl za napajanje. Ako se tokom rada je kabl oštećen, nemojte ga dodirivati, odmah isključujete kabl za napajanje. Oštećeni električni kablovi povećavaju rizik od električnog udara.

7. Svrha slagalice.

Slagalice je ruka električnog alata sa drugi razred izolaciju. Povered bi kolekcionar monofaznog motora. Ova vrsta moći se široko koristi za sečenje drva, darvesnopodobni materijala i sintetičkih materijala i metala. Oblasti primene su sprovedena popravku i izgradnju, stolarski i bilo koji drugi rad u vezi sa sebe amaterske aktivnosti.

8. Tehnički podaci

Informacije prenos buke i vibracija.

Vrednosti su merene u skladu sa EN 60745. Nivo generisane buke je obicno: nivo zvučnog pritiska 85 dB (A); snage 96 dB (A). Nesigurnost K = 3 dB.

Rad sa prigušivačem!

Punu vrednost vibracija (vektorski zbir tri pravca) je izračunata prema EN 60745: sečenje drveta: vibracija generišu AH = 6.60 m/s², Nesigurnost K = 1,5 m/s², sečenje lima: vibracija generisana AH = 5.35 m / S², Nesigurnost K = 3 m/s². Taj nivo vibracija generisana je predstavnik najčešće koristi moći. Međutim, ako je

slagalice se koristi za druge aktivnosti, rad sa drugim instrumentima, a ako se održava kako je propisano, nivo generisane vibracije mogu se menjati. To bi moglo značajno povećati agregatnu opterećenja vibracija u procesu.

9. Montaža testere.

9.1. Odaberite sečivo testere.

Koristite samo testere sa u obliku slova T rep. Testere ne bi trebalo da bude duža nego što je potrebno za sprovođenje smanjenja. Kada sečenje mali radijus lukovi koriste uske testere.

9.2. Ubacivanje i promena lista testere. Pre bilo kakvog aktivnosti slagalice isključite struju. Kada montažu testere sa radom rukavicama. Postoji opasnost da se povredi u kontaktu sa sečenje ivica lima. Pre postavljanja rep noža mrežu. Kontaminirani rep ne mogu biti zahvaćeni sigurno. Potez kolevke da održi testere 8, tako da imate odgovarajući pristup na šestougao zavrtnjeva. Ubacite sečivo testere dok se ne zaustavi u slot za gripozan sa zubima sa kojima se suočava u pravcu sečenja. Kada instalirate testere leđa ivice pazite da uđe žleb remenice 6. Precizno rezovi su moguće samo ako kotur 6 odmara protiv, ali ne previše čvrsto u zadnjem delu testere. Zategnite zavrtnjima šestougaoni uz pomoć tastera (4), koja se nalazi na zadnjem delu mlaznica pod vibroshlaifa da uključi sistem aspiracije.

Da biste zamenili nož koristi heksadecimalni ključ isporučuje. Odšrafite kontra kazaljke na satu i dva šrafa držač nož. Ubacite novo sečivo, zatim se уверite da sečenje lima čvrsto priključen. Ako testere je čvrsto držao na poslu može biti uklonjena, a ne vas povrediti.

10. Prašine sistem naplate.

Prahova, odvajajući preradu materijala kao što su boje koja sadrži olovo, neke drveta, minerali i metali mogu biti opasne po zdravlje. Za kontakt sa kožom ili udisanje praha što može da izazove alergijske reakcije i / ili respiratornih bolesti na rad sa električnim alatima ili u blizini lica. Određeni prah, takvo odvajanje u lečenju bukva i hrast se smatraju kancerogene, posebno u kombinaciji sa hemijskom obradom drveta (hromat, konzervansi, itd) .. Ako je moguće, koristite sistem usisavanja. Obezbedite dobru ventilaciju na radnom mestu. Nosite masku protiv prašine sa filterom klase P2.

10.1. Uključivanje ovih uređaja.

Mesto mlaznica crevo u izduvni sistem (3). Povežite crevo (3) sa aspiracijom ili vakuum sistem (neki modeli imaju i opcionu adapter za usisivač). Koristite usisivač mora da bude prilagođen da radi sa materijalom u toku. Ako rad se plaća posebno štetne po zdravlje ili kancerogene prašine u prahu, koriste specijalizovane usisivač.

11. Rad. električnih alata.

Pre bilo kakvog aktivnosti isključite napajanja.

11.1. Podešavanje ugla sečenja.

Za izradu posekotine nagnut osnovnu ploču (5) može se naginje levo ili desno 45 °. Odrvnite šrafove (10) i nežno kreću ploča baze (5). Da se uspostavi tačna vrh rez postolje je fiksna pod uglom 0 °, 22,5 ° i 45 ° levo i desno. Nagnite ploča baze (5) na željeni ugao. Random padinama se mogu podesiti koristeći uglomer. Onda opet, pritegnuti zavrtnje (10).

12. Puštanje u rad.

Čuvajte se mrežni napon! Napon mora da odgovara informacije o pločica sa imenom ovog alata. Aparati označena sa 230 V, može se isporučuje sa naponom od 220 V.

13. Red.

Za prekidač, pritisnite prekidač (2). Da biste zaključali prekidač (2) vodi ga pritisne i pritisnite dugme (1). Isključenje slagalice izdanja prekidač (2). Ako prekidač (2) je usidren, prvo na kratko a zatim se opustite. Koristeći dugme za zaključavanje (1) je pogodan za kontinuirani rad.

14. Rukovanje.

Hlađenja podmazivanje.

Da biste sprečili pregrevanje u za sečenje metala, treba primeniti hlađenja podmazivanje duž linije sečenja.

15. Održavanje i servis.

15.1. Održavanje i čišćenje.

Pre bilo kakvog aktivnosti slagalice isključite struju. Da biste upravljali kvalitet i siguran, i držati vlast otvori čisti. Redovno čistite utičnicu da održi testere. Za ovu svrhu, uklonite sečivo testere i dodirnite strugotine zaglavljen nežno dodirnom na stabilne osnove. Visoki kontaminacija slagalice može dovesti do kršenja

njegovog funkcionisanja. Dakle, ne prekidaite donju poziciju ili plafon materijala koji emituju velike količine čipova i prašine.

15.2. U izuzetno teškim uslovima za rad u sečenje metala na unutrašnjim površinama tela može da bude odloženo tokoprovezhdasht prašine. To može da poremeti zaštitne izolacije slagalice. U takvim slučajevima, korišćenje stacionarnog usisavanja, često čišćenje od otvora i uključivanje slagalice u elektro sigurnosni prekidač Fi (bezbednost prekidač za isključivanje sa diferencijalna struja) i curenja struje, koji se aktivira kada DTZ ne bi trebalo da više od 30 mA, u skladu sa "Uredbom 3 uređaja za električne instalacije i električne linije."

Povremeno podmažite kotur (6) sa padom od mašine ulja. Redovno proverite kotur (6). Ako nosi, to mora biti zamenjen u ovlašćenom servisnom centru za Raider-a.



16.. Zaštite životne sredine.

U pogledu zaštite životne sredine moći, pribor i ambalaža treba da podvrgnuti odgovarajuće obrade za ponovnu upotrebu materijala sadržanih u ovim materijalima.

Ne bacajte kućni otpad na vlasti! Prema EU Direktivi 2002/96/EC o ukinute električnih i elektronskih uređaja i uspostavi kao nacionalni alate zakon sila koja može da se koristi, mora biti sakupljeni odvojeno i biti podvrgnuti odgovarajuće obrade za oporavak sadržanih u njima beleške.

Πρωτότυπο οδηγιών χρήσης
Αγαπητέ πελάτη,

Συγχαρητήρια για την αγορά ενός μηχανήματος από τις ταχύτερα αναπτυσσόμενες μάρκες ηλεκτρικών και πετρελαιμένου αέρα εργαλεία - RAIDER. Με τη σωστή εγκατάσταση και λειτουργία, RAIDER είναι ασφαλή και αξιόπιστα υλικά και τις εργασίες μαζί τους θα σας δώσει πραγματική χαρά. Για τη διευκόλυνσή σας, άψογη εξυπηρέτηση και δημιουργήσει ένα δίκτυο από 45 υπηρεσίες σε όλη τη χώρα.

Πριν χρησιμοποιήσετε αυτό το μηχάνημα, διαβάστε προσεκτικά το τρέχον «εγχειρίδιο χρήσης».

Προς το συμφέρον της ασφάλειας σας και να εξασφαλίσει την ορθή χρήση και να διαβάσετε προσεκτικά αυτές τις οδηγίες, καθώς και τις συστάσεις και τις προειδοποιήσεις τους. Για την αποφυγή περιπτώσεων λαθών και ατυχημάτων, είναι σημαντικό ότι αυτές οι οδηγίες να παραμείνουν διαθέσιμα για μελλοντική αναφορά σε όλους όσους θα χρησιμοποιούν το μηχάνημα. Αν το πουλήσει σε έναν νέο ιδιοκτήτη „εγχειρίδιο χρήσης“ πρέπει να υποβληθούν μαζί με αυτό να επιτρέψει στους νέους χρήστες να εξοικειωθούν με τις οδηγίες ασφαλείας και λειτουργίας.

„Euromaster Import Export“ Ltd είναι εξουσιοδοτημένος αντιπρόσωπος του κατασκευαστή και ιδιοκτήτη του RAIDER εμπορικό σήμα. Διεύθυνση της εταιρείας είναι η Σόφια 1231, blvd „Lom Road“ 246, τηλ. 02 934 33 33 934 10 10, www.raider.bg? www.euromasterbg.com? E-mail: info@euromasterbg.com

Από το 2006 η εταιρεία εισήγαγε ένα σύστημα διαχείρισης ποιότητας ISO 9001:2008 πιστοποίηση με το πεδίο εφαρμογής: εμπορία, εισαγωγή, εξαγωγή και την εξυπηρέτηση των επαγγελματιών και χόμπι ηλεκτρική, πνευματική και τη δύναμη εργαλείων και σιδηρικών. Το πιστοποιητικό εκδόθηκε από τον οίκο Moody Διεθνές Certification Ltd, Αγγλία.

Τεχνικά στοιχεία

παράμετρο	μονάδα	αξία
μοντέλο	-	RD-JS24
Τάση δικτύου	V AC	230
Συχνότητα της AC:	Hz	50
Απορρόφηση ισχύος	W	500
Αριθμός εμβολισμών	min ⁻¹	500-3000
Βάθος κοπής σε σίδηρο	mm	6
Βάθος κοπής σε ξύλο	mm	65
Κοπή υπό γωνία	ο	0 - 45
Κλάση προστασίας	-	II

Περιγραφή της συσκευής.

1. Κουμπί ασφάλισης.
2. Διακόπτης ενεργοποίησης / απενεργοποίησης.
3. Προσαρμογέας με αναρρόφησης ροκανιδιών.
5. Ρυθμιζόμενο πέδιλο πριονίσματος.
6. Ρολό-οδηγός.
7. Προστατευτικό κάλυμμα.
8. Υποδοχή λάμας πριονιού.
9. Κάτοχος ρολό-οδηγός.
10. Βίδα για πέδιλο πριονιού.

Διαβάστε όλες τις οδηγίες. Εάν δεν ακολουθήσετε όλες τις οδηγίες μπορεί να οδηγήσει σε ηλεκτροπληξία, πυρκαγιά και / ή σοβαρό τραυματισμό. Φυλάξτε αυτές τις οδηγίες σε ασφαλές μέρος.

1. Ασφάλεια στο χώρο εργασίας.

1.1. Διατηρείτε το χώρο που εργάζεσθε καθαρό και καλά φωτισμένο. Διαταραχή και κακός φωτισμός μπορεί να συμβάλει στην εμφάνιση των ατυχημάτων.

1.2. Μην λειτουργείτε το παζλ σε ένα περιβάλλον με αυξημένο κίνδυνο έκρηξης, κοντά σε εύφλεκτα υγρά, αέρια ή σκόνη.

Κατά τη λειτουργία του παζλ δημιουργούν σπινθήρες που μπορεί να αναφλέξει τη σκόνη ή αναθυμιάσεις.

1.3. Κρατήστε τα παιδιά και οι παρευρισκόμενοι μακριά κατά τη λειτουργία ενός παζλ.

Εάν η προσοχή σας προωθείται, μπορεί να χάσετε τον έλεγχο του παζλ.

2. Ασφάλεια κατά την εργασία με την ηλεκτρική ενέργεια.

2.1. Συνδέστε το παζλ πρέπει να είναι κατάλληλα για επαφή. Σε καμία περίπτωση δεν επιτρέπεται να τροποποιήσει το βύσμα. Κατά την εργασία με ηλεκτρικά μηδενίζεται, μην χρησιμοποιείτε βύσματα μετασχηματιστή.

Αθικτα φως και κατάλληλες πρίζες μειώνουν τον κίνδυνο ηλεκτροπληξίας.

2.2. Αποφύγετε την επαφή του σώματος με γειωμένο επιφάνειες, σωλήνες, θερμαντικά σώματα, σόμπες και ψυγεία. Όταν το σώμα σας είναι γειωμένο, ο κίνδυνος ηλεκτροπληξίας είναι μεγαλύτερος.

Jigsaw Προστατέψτε από τη βροχή και την υγρασία. Η διείσδυση νερού στο παζλ αυξάνει τον κίνδυνο ηλεκτροπληξίας.

2.3. Μην χρησιμοποιήσετε ένα καλώδιο ρεύματος για τους σκοπούς για τους οποίους παρέχεται, για παράδειγμα, για να μεταφέρει ένα παζλ, το τράβηγμα ή βγάζοντας το ηλεκτρικό εργαλείο. Κρατήστε το καλώδιο από τη θερμότητα, λάδι, αιχμηρές ακμές ή κινούμενα μέρη.

Χαλασμένα ή μπερδεμένα καλώδια αυξάνουν τον κίνδυνο ηλεκτροπληξίας.

2.4. Κατά την εργασία με ένα παζλ έξω, γυρίστε το μηχανήμα μόνο σε εγκαταστάσεις που είναι εξοπλισμένα με ηλεκτρικό διακόπτη Fi (απενεργοποίηση ασφαλείας διακόπτη με ρεύμα) και ρεύμα διαρροής, η οποία ενεργοποιείται όταν DTZ δεν πρέπει να είναι πάνω από 30 mA, σύμφωνα με την "Κανονισμός 3 Σχεδιασμός ηλεκτρικών εγκαταστάσεων και των γραμμών ηλεκτρικής ενέργειας. " Χρησιμοποιείτε μόνο καλώδια επέκτασης κατάλληλο για χρήση σε εξωτερικούς χώρους. Η χρήση ενός καλωδίου κατάλληλο για χρήση σε εξωτερικούς χώρους μειώνει τον κίνδυνο ηλεκτροπληξίας.

2.5. Αν είναι απαραίτητο χρησιμοποιήστε ένα παζλ σε υγρό περιβάλλον, συνδέστε το μηχανήμα μόνο σε εγκαταστάσεις που είναι εξοπλισμένα με ηλεκτρικό διακόπτη Fi. Η χρήση αυτών των ρευμάτων διαρροής διακόπτη ασφαλείας μειώνει τον κίνδυνο ηλεκτροπληξίας.

3. Με ασφάλεια στην εργασία.

3.1. Έχετε το νου σας, να δείτε τι κάνετε και λογικές. Μην χρησιμοποιείτε ένα παζλ, είστε κουρασμένοι ή υπό την επήρεια ναρκωτικών, αλκοόλ ή ναρκωτικών.

Μια στιγμιαία απροσεξία κατά τη λειτουργία ενός παζλ μπορεί να είναι σε σοβαρούς τραυματισμούς.

3.2. Προσωπικά προστατευτική ενδυμασία και φοράτε πάντα προστατευτικά γυαλιά.

Φορώντας τα κατάλληλα χρησιμοποιήστε για μια δραστηριότητα παζλ που πραγματοποιήθηκαν και τα μέσα ατομικής προστασίας όπως μάσκα για τη σκόνη, ισχυρή παπούτσια ερμητικά κλειστά καταπιαστεί με σταθερό, προστατευτικό κράνος και γιγαστήρες (αυτή μανσόν), μειώνει τον κίνδυνο του ατυχήματος.

3.3. Αποφύγετε τον κίνδυνο της ενσωμάτωσης παζλ ακούσια. Πριν από τη σύνδεση με το ηλεκτρικό δίκτυο, βεβαιωθείτε ότι ο διακόπτης βρίσκεται στη θέση «Off». Εάν, όταν έχετε μια σέγα με το δάχτυλό σας στην διακόπτη ενεργοποίησης ή τάση του παζλ, όταν είναι συνδεδεμένο, υπάρχει κίνδυνος ατυχήματος.

3.4. Πριν αναφερθώ παζλ, βεβαιωθείτε ότι έχετε αφαιρέσει όλα υπηρεσιών κοινής ωφελείας.

Εργαλεία υποστήριξης άρση πίσω του ένα κινούμενο μονάδα μπορεί να προκαλέσει τραυματισμούς.

3.5. Αποφύγετε αφύσικες στάσεις. Οι εργασίες στην βάση και ανά πάσα στιγμή. Έτσι μπορείτε να ελέγξετε το παζλ καλύτερα και ασφαλέστερα αν απόβλεπτες καταστάσεις.

3.6. Φοράτε κατάλληλη ενδυμασία. Μην λειτουργείτε με φαρδιά ρούχα ή κοσμήματα. Κρατήστε τα μαλλιά, ρούχα και τα γάντια μακριά από κινούμενα μέρη του παζλ. Τα χαλαρά ρούχα, κοσμήματα, μακριά μαλλιά μπορεί να εμπλακούν στα κινούμενα μέρη.

3.7. Αν είναι δυνατόν χρησιμοποιήστε ένα σύστημα απομάκρυνσης της σκόνης, βεβαιωθείτε ότι είναι συνδεδεμένο και σωστά. Χρησιμοποιώντας αυτές τις συσκευές, λόγω εκτέμπτουν σκόνη στο χώρο εργασίας.

4. Η προσεκτική στάση για το παζλ.

4.1. Μην πιέζετε το παζλ. Σέγες Χρησιμοποιήστε μόνο σύμφωνα με τον προορισμό. Θα λειτουργήσει

καλύτερα και ασφαλέστερα όταν χρησιμοποιούν το παζλ στο καθορισμένο εύρος του κατάλληλου κατασκευαστή του φορτίου.

4.2. Μην χρησιμοποιείτε ένα παζλ, του οποίου και να σβήνουν. Jigsaw, η οποία δεν μπορεί να είναι ο διακόπτης παρέχονται από τον κατασκευαστή είναι επικίνδυνο και πρέπει να επισκευαστεί.

4.3. Πριν αλλάξετε τις ρυθμίσεις του παζλ, η αλλαγή των εργαλείων και αξεσουάρ, καθώς και για μεγάλο χρονικό διάστημα, όταν δεν χρησιμοποιείτε παζλ, αποσυνδέστε το ηλεκτρικό δίκτυο. Το εν λόγω μέτρο εξαλείφει τον κίνδυνο έναρξης μιας παζλ ακούσια.

4.4. Κρατήστε σέγες σε μέρη όπου μπορεί να προσεγγιστεί από παιδιά. Να μην τους επιτρέπουν να χρησιμοποιηθούν από άτομα που δεν είναι εξοικειωμένοι με το πώς να εργαστεί μαζί τους και δεν έχουν διαβάσει αυτές τις οδηγίες. Όταν βρίσκονται στα χέρια των άπειρους χρήστες, σέγες μπορεί να είναι εξαιρετικά επικίνδυνη.

4.5. Διατηρήστε αλυσοπρίονο τη φροντίδα σας μαχαιριά. Έλεγχος για τη λειτουργία ευθυγράμμισης άμογα, έστω και ξόρκια που έχουν σπάσει ή ελαττώματα ή εξαρτήματα που μπορεί να επηρεάσουν τις λειτουργίες του παζλ. Πριν από τη χρήση του παζλ, βεβαιωθείτε κατεστραμμένα μέρη που πρόκειται να επισκευαστεί. Πολλά ατυχήματα προκαλούνται από κακή συντήρηση των ηλεκτρικών εργαλείων.

4.6. Διατηρείτε τα κοπτικά εργαλεία κοφτερά και καθαρά. Συντηρούνται κατάλληλα κοπτικά εργαλεία με αιχμηρές άκρες έχουν λιγότερη αντίσταση και την εργασία με τους πιο εύκολη.

4.7. Χρησιμοποιήστε σέγες, αξεσουάρ, εργαλεία εργασίας, κλπ., σύμφωνα με τις οδηγίες του κατασκευαστή. Σύμφωνα με αυτές τις οδηγίες και τις ειδικές συνθήκες εργασίας και ενέργειες για την εκτέλεση. Χρησιμοποιώντας για σέγες διαφορετικές από εκείνες που προορίζονται θα μπορούσε να οδηγήσει σε ατυχήματα.

5. Συντήρηση.

Επισκευή δύναμή σας είναι προτιμότερο να αναλαμβάνεται μόνο από εξειδικευμένο προσωπικό των εργαστηρίων RAIDER, η οποία χρησιμοποιεί μόνο γνήσια ανταλλακτικά. Εξασφαλίζοντας έτσι την ασφαλή λειτουργία τους.

6. Οδηγίες για ασφαλή χειρισμό του παζλ.

6.1. Όταν υπάρχει κίνδυνος κατά την εργασία επηρεάζει το ηλεκτρικό εργαλείο κρυμμένο κάτω από την επιφάνεια της ηλεκτροφόρα καλώδια ή καλώδιο τροφοδοσίας, αγγίζετε μόνο η μόνωση λαβές εργαλείων. Επικοινωνήστε με ζωντανή σύρμα, αυτό μεταδίδεται με τα μεταλλικά μέρη της εξουσίας και αυτό μπορεί να προκαλέσει ηλεκτροπληξία.

6.2. Κρατήστε τα χέρια σας μακριά από την περιοχή κοπής. Μην αγγίζετε το κομμάτι. Υπάρχει κίνδυνος να βλάψουν τον εαυτό σας αν αγγίζετε τη λεπίδα του πριονιού.

6.3. Touch ηλεκτρική εργαλείο για το κομμάτι, αφού το γύρισε για πρώτη φορά σε. Διαφορετικά υπάρχει κίνδυνος κλωστήματος, αν ο τεμαχισμός zaklini φύλλο του τεμαχίου.

6.4. Κατά τη διάρκεια της προσεκτική κοπή της πλάκας βάσης (5) να επικοινωνήσουν με το κομμάτι πάνω από ολόκληρη την σταθερή επιφάνεια της. Σε περίπτωση κοπής φύλλο zaklini, μπορεί να προκαλέσουν κλώσημα ή σπασμένα λεπίδα πριονιού.

6.5. Μετά την ολοκλήρωση του πρώτου παζλ κοπής περιμένετε να σταματήσει. Στη συνέχεια, αφαιρέστε από τη θέση του τεμαχίου. Έτσι αποφεύγεται ο κίνδυνος του λακτίσματος, και μπορείτε να αφήσετε με ασφάλεια τη δύναμη της εργατικής επιφάνεια.

6.6. Χρησιμοποιείτε μόνο ειδη λεπίδες σε άριστη κατάσταση. Bent ή αμβλύ λεπίδες ειδη μπορεί να σπάσει ή να προκαλέσει αντίστροφη ανάκρουση.

6.7. Μετά τον αποκλεισμό του παζλ δεν σταματούν κοπή φύλλων αναγκάζονται από το σφίγγετε. Λάμα πριόνι ενδέχεται να είναι κατεστραμμένο, να σπάσει ή να προκαλέσει μια αντίστροφη ανάκρουση.

6.8. Χρησιμοποιήστε τα κατάλληλα μέσα για την ανίχνευση τυχόν κρυμμένα κάτω από την επιφάνεια σωληνώσεις, ή επικοινωνήστε με την κατάλληλη τοπική εταιρία ηλεκτρισμού. Ελάτε σε επαφή με ηλεκτροφόρα καλώδια μπορεί να προκαλέσει πυρκαγιά ή ηλεκτροπληξία. Βλάβη στον αγωγό θα μπορούσε να προκαλέσει έκρηξη. Η υποβάθμιση του νερού έχει ως αποτέλεσμα σημαντικές υλικές ζημιές και μπορεί να προκαλέσει ηλεκτροπληξία.

6.9. Παροχή τεμαχίου. Λεπτομέρειες συνεργαστεί με τα κατάλληλα εξαρτήματα ή παρένθεση, δένεται πιο σταθερά και με ασφάλεια, από ό, τι εάν κρατάτε το χέρι σας.

6.10. Πριν φύγετε από το παζλ, περιμένετε για περιστροφή για να σταματήσει εντελώς. Διαφορετικά, χρησιμοποιήστε το εργαλείο εργασίας μπορεί να αγγίξει ένα άλλο αντικείμενο και να προκαλέσει μη ελεγχόμενη κίνηση του εργαλείου. Μην χρησιμοποιείτε ένα παζλ, όπου το καλώδιο τροφοδοσίας έχει υποστεί ζημιά. Αν

κατά τη διάρκεια της λειτουργίας το καλώδιο είναι κατεστραμμένο, μην αγγίζετε, αποσυνδέστε αμέσως το καλώδιο τροφοδοσίας. Κατεστραμμένα καλώδια αυξάνουν τον κίνδυνο ηλεκτροπληξίας.

7. Σκοπός του παζλ.

Jigsaw είναι ένα ηλεκτρικό εργαλείο χειρός με μια δεύτερη μόνωση βαθμού. Κινούμενο από έναν συλλέκτη από μονοφασικό κινητήρα. Αυτό το είδος της ενέργειας χρησιμοποιείται ευρέως για την κοπή ξύλου, darvesnopodobni υλικά και τα συνθετικά υλικά και μέταλλα. Οι Τομείς της χρήσης διενεργείται επισκευή και κατασκευή, ξυλουργικές εργασίες, καθώς και κάθε άλλη εργασία που σχετίζεται με τον εαυτό ερασιτέχνης δραστηριότητα.

8. Τεχνικά χαρακτηριστικά

Πληροφορίες θόρυβου μετάδοσης και των κραδασμών.

Οι τιμές που μετρούνται σύμφωνα με το EN 60745. Ένα επίπεδο θορύβου που παράγεται είναι συνήθως: Στάθμη ηχητικής πίεσης 85 dB (A)? Εξουσία επίπεδο 96 dB (A). Η αβεβαιότητα K = 3 dB.

Εργασία με σιγαστήρα!

Η συνολική αξία των κραδασμών (το διανυσματικό άθροισμα τριών κατευθύνσεων) προσδιορίζεται σύμφωνα με EN 60745: κοπή ξύλου: τους κραδασμούς που δημιουργούνται $a_h = 6.60 \text{ m/s}^2$, η αβεβαιότητα $K = 1,5 \text{ m/s}^2$, το κόψιμο φύλλων: τους κραδασμούς που δημιουργούνται $a_h = 5.35 \text{ m/s}^2$, η αβεβαιότητα $K = 1.5 \text{ m/s}^2$. Το επίπεδο των παραγόμενων δονήσεων είναι αντιπροσωπευτική από τις πιο κοινές χρήσεις της ηλεκτρικής ενέργειας. Ωστόσο, εάν το παζλ χρησιμοποιείται για άλλες δραστηριότητες, η συνεργασία με άλλα όργανα ή αν πρέπει να διατηρηθεί όπως προβλέπεται, το επίπεδο των παραγόμενων δονήσεων μπορεί να αλλάξει. Αυτό θα μπορούσε να αυξήσει σημαντικά το συνολικό φορτίο των δονήσεων στη διαδικασία.

9. Τοποθέτηση του πριονόδισκου.

9.1. Επιλέξτε μια λεπίδα πριονιού.

Χρησιμοποιείτε μόνο λεπίδες πριονιού με ένα T-σε σχήμα ουράς. Δίσκος κοπής πρέπει να είναι μεγαλύτερη από ό, τι χρειάζεται για την εφαρμογή των περικοπών. Όταν κόβετε μικρά τόξα ακτίνα με στενές λεπίδες είδε.

9.2. Τοποθέτηση και αλλαγή του πριονόδισκου. Πριν από την εκτέλεση οποιασδήποτε παζλ δραστηριότητες αποσυνδέστε την παροχή ρεύματος. Κατά την τοποθέτηση του πριονόδισκου με γάντια εργασίας. Υπάρχει κίνδυνος να βλάψουν τον εαυτό σας σε επαφή με την κοπή άκρες του φύλλου. Πριν από τη διάθεση στην ουρά της κοπής ανέπαφη την εστία του. Μολυσμένα ουρά δεν μπορούν να αλιεύονται στα σίγουρα. Μετακινήστε το λίκνο να κρατήσει τις λεπίδες κινήθηκαν 8 διαδικασίες έτσι ώστε να έχετε εύκολη πρόσβαση στα μπουλόνια εξάγωνο. Εισάγετε τη λεπίδα είδε μέχρι να σταματήσει στην υποδοχή για πίσω με τα δόντια κατά την κατεύθυνση της κοπής. Κατά την τοποθέτηση του πριονόδισκου άκρη πίσω να είστε προσεκτικοί για να μπειτε στο αυλάκι της τροχαλίας 6. Ακριβείς περικοπές είναι δυνατή μόνο εάν η τροχαλία 6 εφάπτεται, αλλά όχι πάρα πολύ σφιχτά στο πίσω μέρος της λεπίδας πριονιού. Σφίξτε τα μπουλόνια εξάγωνο με τη βοήθεια του κλειδιού (4), η οποία βρίσκεται στο πίσω μέρος του ακροφυσίου υπό vibroshlayfa να περιλαμβάνει σύστημα αναρρόφησης.

Για να αντικαταστήσετε τη χρήση μαχαιριού hex κλειδί που παρέχεται. Μετρήτη Ξεβιδώστε δεξιόστροφα και τις δύο βίδες που συγκρατούν το μαχαίρι. Εισάγετε τη νέα λεπίδα, τότε βεβαιωθείτε ότι η κοπή φύλλο επισυνάπτεται με ασφάλεια. Αν ο δίσκος κοπής είναι εγκλωβισμένοι σταθερά στην εργασία μπορεί να αφαιρεθεί και να μην σας βλάψει.

10. Σύστημα συλλογής σκόνης.

Σκόνες, διαχωρίζοντας την επεξεργασία των υλικών, όπως τα χρώματα που περιέχουν μόλυβδο, μερικά ξύλα, μέταλλα και μέταλλα μπορεί να είναι επικίνδυνα για την υγεία. Για την επαφή με το δέρμα ή εισπνοής των σκόνης μπορεί να προκαλέσει αλλεργικές αντιδράσεις ή / και ασθένειες του αναπνευστικού συστήματος σε συνεργασία με ηλεκτρικά εργαλεία ή από άλλα άτομα. Ορισμένες σκόνες, ο χωρισμός αυτός είναι για τη θεραπεία της οξιάς και δρυός θεωρείται καρκινογόνο, ιδιαίτερα σε συνδυασμό με χημική επεξεργασία του ξύλου (χρωμικά, συντηρητικά, κλπ.) .. Αν είναι δυνατόν, χρησιμοποιούν ένα σύστημα συλλογής σκόνης. Αερίζετε καλά το χώρο στον εργασιακό χώρο. Να φοράτε μάσκα για τη σκόνη με το φίλτρο P2 τάξη.

10.1. Συμπερίληψη των εν λόγω συσκευών.

Τοποθετήστε ένα ακροφύσιο μάνικα στο σύστημα εξάτμισης (3). Συνδέστε το σωλήνα (3) με σύστημα αναρρόφησης ή κενού (μερικά μοντέλα έχουν προαιρετικό προσαρμογέα για μια ηλεκτρική σκούπα). Χρησιμοποιήστε μια ηλεκτρική σκούπα πρέπει να είναι προσαρμοσμένα ώστε να λειτουργούν με το υπό επεξεργασία υλικό. Εάν η εργασία που καταβάλλεται ιδιαίτερα επιβλαβές για την υγεία ή καρκινογόνο σκόνη σκόνη, χρησιμοποιήστε ένα εξειδικευμένο ηλεκτρική σκούπα.

11. Εργασία. ηλεκτρικά εργαλεία.

Πριν από την εκτέλεση οποιασδήποτε δραστηριότητας αποσυνδέστε το ρεύμα.

11.1. Ρύθμιση της γωνίας κοπής.

Για την πραγματοποίηση περικοπών κλίση πλάκα (5) μπορεί να πάρει κλίση προς τα αριστερά ή δεξιά 45°. Χαλαρώστε τις βίδες (10) και ήπια κίνηση της πλάκας βάσης (5). Να δοθούν ακριβή άκρο του τεμαχίου πλάκα βάσης καθορίζεται σε γωνίες 0°, 22,5° και 45° αριστερά και δεξιά. Γείρετε την πλάκα βάσης (5) στην επιθυμητή γωνία. Τυχράι πλαγιές μπορεί να ρυθμιστεί χρησιμοποιώντας ένα μοιρογνωμόνιο. Από την άλλη, σφίξτε τις βίδες (10).

12. Θέση σε λειτουργία.

Προσοχή η τάση του ρεύματος! Με την τάση τροφοδοσίας πρέπει να αντιστοιχεί με τις πληροφορίες στην πινακίδα του εργαλείου. Συσκευές που σημειώνονται με 230 V, μπορούν να τροφοδοτούνται με τάση 220 V.

13. Γυρίστε.

Για το διακόπτη, πιέστε το διακόπτη (2). Για να κλειδώσετε το διακόπτη (2) κρατήστε το πατημένο και πατήστε το κουμπί (1). Αποκλεισμός του παζλ αφήστε το διακόπτη (2). Αν ο διακόπτης (2) είναι αγκυροβολημένα, πρώτα για λίγο και μετά χαλαρώστε. Χρήση του κουμπιού κλειδώματος (1) είναι βολικό για συνεχή λειτουργία.

14. Οδηγίες χειρισμού.

Ψύξης-λίπανσης υγρού.

Για να αποφευχθεί η υπερθέρμανση της κοπής των μετάλλων, θα πρέπει να εφαρμόζεται ψύξης-λίπανσης υγρού κατά μήκος της γραμμής κοπής.

15. Συντήρηση και εξυπηρέτηση.

15.1. Συντήρηση και καθαρισμός.

Πριν από την εκτέλεση οποιασδήποτε παζλ δραστηριότητας αποσυνδέστε την παροχή ρεύματος. Για τη διαχείριση της ποιότητας και ασφαλή, και να κρατήσει τους αεραγωγούς δύναμη καθαρό. Καθαρίζετε τακτικά την πρίζα για να κρατήσει τις λεπίδες είδε. Για το σκοπό αυτό, αφαιρέστε τη λεπίδα πριονιού και βρύση ροκανίδια κολλημένοι με ελαφρά χτυπήματα σε σταθερή βάση. Υψηλή η μόλυνση του παζλ μπορεί να οδηγήσει σε παραβιάσεις της λειτουργίας του. Έτσι μην κοπεί η θέση κάτω ή υλικών οροφή που εκπέμπουν μεγάλες ποσότητες των τσιπ και τη σκόνη.

15.2. Σε εξαιρετικά δύσκολες συνθήκες εργασίας στην κοπή του μετάλλου στις εσωτερικές επιφάνειες του σώματος μπορεί να καθυστερήσει τοκορνεzhdashst σκόνη. Αυτό μπορεί να διαταράξει την προστατευτική μόνωση του παζλ. Σε τέτοιες περιπτώσεις, η χρήση των σταθερών συλλογής σκόνης, συχνή πλύση των αεραγωγών και την ένταξη του παζλ σε ηλεκτρική ασφάλεια διακόπτη Fi (απενεργοποίηση ασφαλείας διακόπτη με ρεύμα) και ρεύμα διαρροής, η οποία ενεργοποιείται όταν DTZ δεν θα πρέπει να πάνω από 30 mA., σύμφωνα με την «Κανονισμός 3 της συσκευής για ηλεκτρικές εγκαταστάσεις και ηλεκτρικές γραμμές.»

Περιοδικά λιπάνετε την τροχαλία (6) με μια σταγόνα λαδιού μηχανής. Να ελέγχετε τακτικά την τροχαλία (6). Εάν φοράτε, θα πρέπει να αντικατασταθεί σε εξουσιοδοτημένο κέντρο επισκευών για RAIDER.



16. Η προστασία του περιβάλλοντος.

Κατά την άποψη της περιβαλλοντικής εξουσίας, αξεσουάρ και η συσκευασία θα πρέπει να υποβληθεί στην κατάλληλη επεξεργασία για την επαναχρησιμοποίηση των υλικών που περιέχονται σε αυτά τα υλικά.

Μην πετάτε στα σκουπίδια στην εξουσία! Σύμφωνα με την Κοινοτική Οδηγία 2002/96/EK σχετικά με τα άχρηστα ηλεκτρικά και ηλεκτρονικά προϊόντα και καθιέρωση της ως εθνικό ηλεκτρικά εργαλεία του νόμου που μπορούν να χρησιμοποιηθούν, πρέπει να συλλέγονται χωριστά και να υποβάλλονται σε κατάλληλη επεξεργασία για την ανάκτηση της που περιέχονται σε αυτήν απορρίματα.

Navodilo za uporabo

Spoštovana stranka,

Zahvaljujemo se vam za nakup hidravlične dvigalke, najbolj uspešno rastoče blagovne znamke na trgu-RAIDER. Ko se naprava pravilno sestavi in uporablja, so RAIDER naprave varne in zanesljive in delo z njimi vam bo v veselje. Za vaše zadovoljstvo skrbi servisna mreža.

Pred uporabo hidravlične dvigalke, prosimo, da se pozorno seznanite s temi navodili za uporabo.

V skrbi za vašo varnost in pravilno uporabo, pozorno preberite ta navodila, vključno s predlogi in opozorili v njih. V izogib nepotrebnih napak in nesreč, je pomembno, da ta navodila shranite tudi za kasnejšo potrebo za vse, ki bodo napravo uporabljali. Če jo preprodate naprej, morate poskrbeti, da bo nov uporabnik dobil to navodilo. Le tako se bo nov uporabnik lahko seznanil s pomembnimi varnostnimi in delovnimi navodili.

"Euromaster Import Export" doo je zastopnik proizvajalca in lastnika znamke RAIDER. Naslov podjetja je Sofia 1231, Blvd "Lom Road" 246, tel +359 700 44 155, www.raider.bg, www.euromasterbg.com, e-mail: info @ euromasterbg. com.

Od leta 2006 je podjetje uvedlo kvalitetni sistem upravljanja ISO 9001:2008 iz področja certificiranja: Trgovanje, uvoz, izvoz in servisiranje z hobi in profesionalnimi električnimi, mehanskimi in pnevmatskimi orodji in splošno železnino. Certifikat je izdal Moody International Certification Ltd, Anglija.

Tehnični podatki

parameter	enota	vrednost
Model	-	RD-JS24
Omrežna električna napetost	V AC	230
Frekvenca:	Hz	50
Sprejem moči	W	500
Število hodov	min ⁻¹	500-3000
Globina rezanja - železo	mm	6
Globina rezanja - les	mm	65
Poševni rez	°	0 - 45
Zaščitni razred	-	II

Opis naprave.

1. Gumb za fiksiranje stikala.
2. Stikalo za vklop/izklop.
3. Adapter za odsesavanje žagovine.
5. Nastavljivi žagin čevelj.
6. Vodični valj.
7. Zaščitni pokrov.
8. Sprejemni del za list žage.
9. Držalo vodični valj.
10. Vijak za žagin čevelj.

Splošna navodila za varno delovanje.

Preberite vsa navodila. Neupoštevanje navodil lahko povzročijo električni udar, požar in / ali težke telesne poškodbe. Ta navodila hranite na varnem mestu.

1. Varnost na delovnem mestu.

1.1. Obdržati delovno mesto vedno čisto in urejeno. Nered in neustrezno razsvetljavo lahko prispevajo k nastanku nesreče.

1.2. Ne uporabljajte vbdno žago v okolju s povečano nevarnostjo eksplozije, v bližini vnetljivih tekočin, plinov ali prahu. Med delovanjem vbdne ustvarjanje iskre, ki lahko povzroči vžig prahu ali pare.

1.3. Ne dovolite otrokom in drugim osebam, da se medtem ko sestavljanke. Če je vaša pozornost preusmeri, lahko izgubite nadzor nad vbdno žago.

2. Varnost pri delu z elektriko.

2.1. Vtič sestavljanke mora biti primerna za stik. V nobenem primeru se prilagajajte vtiča. Pri delu z ničli naprav ne uporabljajte vtičnikov adapterje. Originalni oziroma nespremenjeni vtiči in ustrezne vtičnice zmanjšujejo tveganje električnega udara.

2.2. Izogibajte se telesnemu stiku z ozemljenimi površinami teh. cevi, radiatorji, štedilniki in hladilniki. Ko je vaše telo ozemljeno, nevarnost električnega udara je večja. Zaščitite sestavljanke pred dežjem in vlago. Vdor vode sestavljanke povečuje tveganje električnega udara.

2.3. Ne uporabljajte napajalnega kabla za namene, za katere se ne nanaša, npr. za opravljanje sestavljanke kabel ali izključite napravo. Zavarujte kabel pred vročino, oljem, ostrimi robovi ali gibljivih delov. Poškodovani ali prepleteni kabli povečujejo tveganje električnega udara.

2.4. Pri delu z vbdno žago ven, vklopite napravo samo v sistemih, opremljenih z odklopnika Fi (za zasilni izklop stikalo z zaščito puščanja), in odvodni tok, ko je treba aktivirati RCD ne sme biti več kot 30 mA, v skladu z "Uredbo 3 načrtovanje električnih inštalacij in daljnovodov." Uporabljajte samo podaljške, ki so primerni za uporabo na prostem. Uporaba kablskega podaljška, primerne za delo na prostem, zmanjšuje tveganje električnega udara.

2.5. Če morate uporabiti vbdno žago v vlažnem okolju, vklopite napravo samo v sistemih, opremljenih z odklopnika Fi. Uporaba takšnih zaščitnih uhajanja stikalo tokov zmanjšuje tveganje električnega udara.

3. Varen način dela.

3.1. Bodite pozorni, skrbno gledajo svoje ukrepe ter ravnati previdno in pametno. Ne uporabljajte vbdno žago, ko ste utrujeni ali pod vplivom drog, alkohola ali zdravil. En sam trenutek nepazljivosti pri uporabi naprave lahko sestavljanke ima posledico hude telesne poškodbe.

3.2. Osebna zaščitna oblačila in vedno nosite zaščitna očala.

Nosi ustrezne uporabe za vbdno žago in izvedli varnost opreme, na primer maske proti prahu, zdravih tesno zaprti čevlji s stabilno tekalne plasti zaščitne čelade in glušnikov (ušesnih čepkov), zmanjšuje tveganje za nesreče.

3.3. Izogibajte se nevarnosti, ki vključuje sestavljanke nenamerno. Pred priključitvijo na električno omrežje, preverite, ali je stikalo na "off". Knjigovodska sestavljanke s prstom na stikalu ali spodbuden moči sestavljanke, ko je povezan, obstaja nevarnost nesreče.

3.4. Pred vklopom sestavljanke, se prepričajte, da ste ga odstranili vse pripomočke.

Pomoč orodje pozabil na premikajočih se delov lahko povzroči poškodbe.

3.5. Ne precenjujte svojih sposobnosti. Delo v stabilnem položaju telesa in kadarkoli ohraniti ravnotežje. Torej lahko nadzirate jigsaw boljše in varnejše nepričakovane situacije.

3.6. Ustrezno obleko. Ne delujejo z ohlapno obleko ali nakit. Lasje, oblačilo in rokavice proč od gibljivih delov sestavljanke. Ohlapno obleko, nakit ali dolgi lasje se lahko ujeli v premikajoče se dele.

3.7. Če je mogoče uporabiti sistem za odstranjevanje prahu, se prepričajte, da je povezan in pravilno. Uporaba priprave za odsesavanje prahu zmanjšuje tveganje zaradi snemljivo prahu pri delu.

4. Previdno spoštovati v sestavljanke.

4.1. Ne preobremenite vbdno žago. Uporabljajte jigsaws namenjena samo. Boste bolje in bolj varno delo pri uporabi pravo vbdno žago v območju, ki ga določi proizvajalec obremenitve.

4.2. Ne uporabljajte sestavljanke, čigar stikalo je poškodovan. Jigsaw, ki jih ni mogoče nadzorovati s stikalom, ki ga je proizvajalec, je nevarno in ga je potrebno popraviti.

4.3. Pred spreminjanjem nastavitev sestavljanke za zamenjavo delovnih orodij in dodatno opremo, kot je, in če dolgo časa ne uporabljate, sestavljanke, odklopite iz električnega omrežja. Ta ukrep preprečevanja aktivacije sestavljanke nehotе.

4.4. Imejte vbdne v krajih, kjer jih ni mogoče doseči do otrok. Ne dovolite, da se jih osebe, ki niso seznanjeni

s tem, kako delati z njimi in niso prebrali ta navodila uporabljajo. Ko ste v rokah netreniranih uporabnikov jigsaws je lahko zelo nevarno.

4.5. Naj bo vaš saber natančno videla. Preverite, ali se gibljejo enote delujejo brezhibno, če ni zagodzil, ali zlomljeni ali poškodovani deli, ki kršijo ali spreminjajo funkcije sestavljanki. Pred uporabo sestavljanke poškodovano, so orodje popraviti. Številne nezgode so ravno slabo vzdrževana električna orodja.

4.6. Rezalna orodja naj bodo ostra in čista. Skrbno negovana rezalna orodja z ostrimi rezili se manj upora in delo z njimi lažje.

4.7. Uporabite vbodne, pribor in orodje bitov itd, v skladu z navodili proizvajalca. Spoštovanje in posebne delovne pogoje in postopke za izvedbo. Uporaba vbodne drugačnih od tistih, namenjenih aplikacij povečuje tveganje nastanka nesreč.

5. Vzdrževanje.

Popravilo vaši moči, je najbolje, da se izvede le s kvalificirano servisi Raider, ki uporablja samo originalne nadomestne dele. Tako zagotoviti njihovo varno delovanje.

6. Navodila za varno ravnanje z vbodnimi žagami.

6.1. Kjer obstaja nevarnost pri delu rezalnega orodja stik lahko skrita pod napeljave površinske ali kablu orodje dotik le z izoliranimi ročaji. V stiku z napetostjo, se prenesejo na kovinske dele naprave in lahko povzroči električni udar.

6.2. Roke proč od področja rezanja. Ne dotikajte se pod obdelovanec. Obstaja nevarnost poškodb, če se dotakneš žaginega lista.

6.3. Dotikajte električnega orodja na obdelovanec, potem ko je vklopljen. Sicer obstaja nevarnost udarca če žage zagodziti v obdelovanec.

6.4. Med skrbno rezanje na osnovno ploščo (5), da se obrne na obdelovanec trdno na celotni površini. Če je rezilo zavezujoče, lahko to povzroči povratni udarec ali zlomljeno žaginega lista.

6.5. Po opravljenem rezu najprej počakati sestavljanke ustaviti. Nato pa ga odstranite iz rez mestu. To bo preprečilo nevarnost povratnega udarca in lahko varno zapustiti stroja na delovno površino.

6.6. Uporabljajte le žage v brezhibnem stanju. Upognjene ali topi noži lahko zlomi ali povzroči vzvratno recoil.

6.7. Po izključitvi sestavljanki ne ustavi žaginega lista, ki ga stisnete prisilno. Rezanje pločevine se lahko poškoduje, zlomi ali povzroči vzvratno recoil.

6.8. Uporabiti ustrezne instrumente, da bi našli skrite pod površjem cevovodih, ali pa se obrnite na lokalno komunalno podjetje. Prihajajo v stik z živimi žic lahko povzroči požar in električni udar. Poškodbe plinovoda lahko povzročijo eksplozijo. Prodoren linijo vode povzroči materialno škodo ali lahko povzroči električni udar.

6.9. Zavarujte obdelovanec. Detajl vpet z napravami ali oklepaju je bolj trdno in varno, kot če bi z roko.

6.10. Pred sestavljanka počakati zapusti, dokler se naprava popolnoma ustaviti. Sicer pa uporabljajte delovno orodje lahko dotaknete drug predmet in povzroči nenadzorovano premikanje orodja. Ne uporabljajte vbodno žago, če je napajalni kabel poškodovan. Če se v času trajanja delovnega kabel poškodovan, se ne dotikajte; Takoj izključite napajalni kabel. Poškodovani kabli povečujejo tveganje električnega udara.

7. Namen sestavljanke. Jigsaw je ročni električno orodje z izolacijo drugem razredu. Napaja komutatorski motor enofazni. Ta vrsta orodja se pogosto uporabljajo za rezanje lesa, darvesnopodobni materialov in sintetičnih materialov in kovine. Področja uporabe izvajamo popravila in gradnje, stavbno pohištvo in vse druge dejavnosti, povezane s samo amatersko dejavnostjo.

8. Tehnični podatki

Informacije za hrup in vibracije.

Vrednosti so izmerjene v skladu s standardom EN 60745. raven hrupa, ki je značilno: raven zvočnega tlaka 85 dB (A); raven jakosti 96 dB (A). Negotovost K = 3 dB. Nosite zaščito za sluh! Celotna vrednost vibracij (vektorska vsota treh smeri), določi v skladu z EN 60745: Rezanje lesa: Vibration ustvarila $a_h = 6.60 \text{ m/s}^2$, negotovost K = 1,5 m/s^2 , rezanje pločevine: Vibration ustvarila $a_h = 5.35 \text{ m/s}^2$, negotovost K = 3 m/s^2 . Da je raven emisij vibracij je predstavnik najpogostejših aplikacij orodja. Vendar, če je sestavljanka uporabljati za druge dejavnosti, z različnimi dodatki ali slabo vzdrževana, kot je predpisano, se lahko emisije vibracij spremeniti. To bi lahko znatno poveča agregatno obremenitve zaradi vibracij v postopku.

9. Pritrditev žaginega lista.

9.1. Izbira žaginega lista.

Uporabljajte samo žagine liste s-T v obliki repa. Rezanje pločevine ne bi smelo biti daljše, kot je potrebno za izvajanje reza. Pri rezanju loka z majhno rabo polmer ozkih žage.

9.2. Namestitvev in spreminjanje žaginega lista. Pred vsakim delom na sestavljanke izključite iz električnega

omrežja. Pri nameščanju videla delo rezilo z rokavicami. Obstaja nevarnost poškodb ob udarcu rezalnih robov ponjave. Čisto pred dajanjem rep žaginega lista. Kontaminirana rep ne more biti varno pritrjeni. Premakniti reže vpenjanje rezalnih listov 8 tako, da si udoben dostop do hex vijaki. Tu žaginega lista, dokler se ne ustavi v režo za ubiranje z zobni obrnjen v smeri rezanja. Pri vstavljanju žaginega lista poskrbite zadnji rob dobili v utor na vodilno kolesce 6. natančne reze mogoče le, če je vodilni valj 6 potisnilo čvrsto, vendar ne pretesno v zadnji žaginega lista je. Vijake šestrobo vijake s pomočjo ključa (4), ki se nahaja v zadnjem delu brusilnika pod ustjem vključuje sistem vdihavanju. Nadomestni nož uporabite imbus ključ priložen. Odvijte v levo in dva vijaka, ki imajo nož. Vstavite nož, nato pa preverite, ali je žagin list pritrjen varno. Če se rezilo ne vrne tesen med delovanjem je mogoče odstraniti in vas ne boli.

10. Odsesovalna sistem.

Praški sproščajo med obdelavo materialov, kot so barve, ki vsebujejo svinec, nekatere vrste lesa, mineralov in kovin so lahko škodljivi za zdravje. Stik s kožo ali z vdihavanjem prahu lahko povzroči alergijske reakcije in / ali boleznih dihal pri delu z orodja ali drugih navzočih. Nekatere praški, kot sproščena med obdelavo bukve in hrasta, se šteje, da so rakotvorne, še posebej v kombinaciji s kemijsko obdelavo lesa (kromat, konzervansov, itd.) Če je mogoče uporabiti sistem za odsesavanje prahu. Poskrbite za dobro prezračevanje na delovnem mestu. Uporaba maske s filtrom razreda P2.

10.1. Vključite vdihavanju sistem.

Cev aspiracije sistema tulca (3). Priključite cev (3) ali vakuumske vdihavanju sistem (nekateri modeli imajo dodaten adapter za sesalnik). Sesalnik mora biti prilagojena za delo z materiali, ki se obdelujejo. Če bi delal s posebno škodljive za zdravje kancerogenega prahu ali prahu, uporabite poseben sesalnik.

11. Delo. električno orodje.

Pred vsakim delom na napravo odklopite iz električnega omrežja.

11.1. Nastavitev kota rezanja.

Za izdelavo rezov nagnete osnovno ploščo (5), se lahko nagnete na levo ali desno do 45 °. Odvijte vijake (10) in nekoliko premakne osnovno ploščo (5). Vzpostavitev natančne pobočja prestregla osnovna plošča pritrjena na kotom 0 °, 22,5 ° in 45 ° v levo in desno. Nagnite osnovno ploščo (5), v zeleni položaj. Naključne vzponi je mogoče nastaviti z uporabo kotomer. Nato privijte vijake (10).

12. zagon.

Pazi za omrežno napetost! Omrežna napetost mora ustrezati podatkom, navedenim na tablici orodja. Naprave, označene z 230 V, je lahko opremljen z 220 V.

13. Turn.

Za zagon motorja s pritiskom na stikalo (2). Zaklepanje stikala (2), držite ga dol in pritisnite gumb (1). Izključitev sestavljanke sprostite stikalo (2). Če je stikalo (2) zaklenjena, najprej na kratko in ga nato spustite. Uporaba gumba za blokiranje (1) je primeren za neprekinjeno delovanje.

14. Smernice za delo.

Hladilno mazalno tekočino. Da bi preprečili pregrevanje pri rezanju kovine se mora uporabljati hladilne tekočine vzdolž linijo reza.

15. Vzdrževanje in servis.

15.1. Vzdrževanje in čiščenje.

Pred vsakim delom na sestavljanke izključite iz električnega omrežja. Za varno in pravilno delovanje, je vedno strojne in prezračevalne reže čisto. Clean vtičnica za oprijem rezanje listi. Za ta namen odstranite žagin list in stresamo zaljubljen opilki ga nežno prisluškovanje na stabilno podlago. Heavy onesnaževanje sestavljanke, lahko povzroči kršitve njenega delovanja. Zakaj ne bi prestregla dno ali v strop pozicijskih materialov, ki sproščajo velike količine žetonov in prahu.

15.2. V zelo težkih pogojih v rezanje kovine na notranji površini ohišja se lahko odloži prevodni prah. To lahko poškoduje zaščitno izolacijo sestavljanke. V takšnih primerih je priporočljivo, da se uporabi fiksni sistem za vdihavanje, pogosto priključek za dodatni izpust vent. Občasno namažite kolesce (6) s kapljico strojnega olja. Redno preverjajte kolesce (6). Če je obrabljen, ga mora zamenjati pooblaščen servisier za Raider.



16. Varstvu okolja.

Glede na okolje moči, je treba pribor in embalažo v skladu z ustreznimi obdelave za ponovno uporabo, ki jih vsebujejo surovine.

Ne mečite gospodinjskih odpadkov na oblasti! V skladu z Direktivo 2002/96/ES Evropskega unije na zastarelih električnih in elektronskih naprav ter vzpostavitev nacionalnega prava in orodja, ki jih je mogoče uporabiti, ga je treba zbirati ločeno in jih v skladu z ustreznimi obdelavo za izterjavo, ki jih vsebuje v teh materialov.

Odstranjevanje in reciklaža

Naprava je ovita v ovojnino, da bi preprečili poškodovanje zaradi transporta. Ta ovojnina je surovina in jo kot tako lahko ponovno uporabimo ali pa jo predamo v reciklažo. Naprava in njegov pribor so sestavljeni iz različnih materialov, kot n.pr. kovina in umetna masa. Defektne konstrukcijske dele predajte na deponijo za posebne odpadke. Povprašajte v strokovni trgovini ali pri občinski upravi!

Poštovani korisnici,

Čestitamo na kupnji stroja od najbrže rastućih brandova električnih i pneumatskih alata - Raider. Ako se pravilno instaliran i radi, RAIDER su sigurne i pouzdane strojeve i raditi s njima će vam dati pravi užitak. Za praktičnost je izgrađen i izvrsna usluga mreže sa 40 službi u cijeloj zemlji.

Prije uporabe ovog stroja, molimo Vas da pažljivo pročitate s ovim "uputama za upotrebu".

U interesu vaše sigurnosti i kako bi se osiguralo pravilnu uporabu, pažljivo pročitate ove upute, uključujući i preporukama i upozorenjima u njima. Da bi se izbjegle nepotrebne greske i nezgode, važno je da se ove upute ostaju na raspolaganju za buduće potrebe svih koji će koristiti uređaj. Ako ga prodati na novi IT vlasnika "Upute za uporabu" treba dostaviti zajedno s njim, da imaju novi korisnik biti upoznati s relevantnim sigurnosnim i uputama.

"Euromaster Import Export" doo je ovlaštenu zastupnik proizvođača i vlasnika Raider zaštitni znak. Sjedište tvrtke je C 1231 Sofia, bul "Lom ceste" 246, tel 359 700 44 155, 934 10 10, www.raider.bg...; www.euromasterbg.com; E-mail: info @ euromasterbg.com.

Od 2006. godine tvrtka je uvela sustav upravljanja kvalitetom ISO 9001: 2008 s opsegom certifikacije: trgovinu, uvoz, izvoz i usluge profesionalne i hobi električni, pneumatski i ručne alate i opće hardvera. Certifikat je izdan od strane Moody međunarodni certifikat doo, Engleska.

Tehnički podaci

Parameter	mjerna jedinica	vrijednost
Model	-	RD-JS24
Mrežni priključak	V AC	230
Frekvencije	Hz	50
Potrošna snaga	W	500
Broj hodova	min⁻¹	500-3000
Dubina rezanja u željezu	mm	6
Dubina rezanja u drvu	mm	65
Kosi rez	°	от 0 до 45
Klasa zaštite	-	II

Opis uređaja.

1. Gumb za fiksiranje.
2. Sklopka za uključivanje/isključivanje.
3. Adaptor za usisavanje piljevine.
5. Podesiva stopica pile.
6. Kolačić za vođenje.
7. Zaštitni poklopac.
8. Prihvatnik lista pile.
9. Držalo kolačić za vođenje.
10. Vijak za stopicu pile.

Opće upute za siguran rad.

Pročitajte sve upute. Nepoštovanje uputa može dovesti do strujnog udara, požara i / ili teških ozljeda. Ove upute spremite na sigurnom mjestu.

1. Sigurnost na radnom mjestu.

1.1. Vaše radno mjesto bude čisto i uredno. Nered i neadekvatna rasvjeta može doprinijeti nastanku nesreća.

1.2. Nemojte raditi slagalice u okruženju s povećanom opasnosti od eksplozije, u blizini zapaljivih tekućina, plinova i prašina. Tijekom rada slagalice iskre koje mogu zapaliti prašinu ili pare.

1.3. Djecu i prolaznike dalje tijekom korištenja zagonetka. Ako je vaša pažnja skreće, možete izgubiti kontrolu nad slagalicom.

2. Sigurnost pri radu s električnom energijom.

2.1. Utikač slagalice moraju biti u skladu s kontaktom. Ni u kojem slučaju ne mijenjajte utikač. Kada radite s nulu aparata nemojte koristiti dodatke adaptera. Neizmijenjeni utikači i odgovarajuće poslovnice će smanjiti rizik od strujnog udara.

2.2. Izbjegavajte dodir tijela s uzemljenim površinama kao. cijevi, radijatori, štednjaci i hladnjaci. Kada vaše tijelo je utemeljeno, opasnost od strujnog udara je veći. Zaštite jigsaw od kiše i vlage. Voda ulazi zagonetka povećava rizik od strujnog udara.

2.3. Ne koristite strujni kabel za svrhe za koje nije namijenjen, npr. nositi jigsaw kabel niti vaditi. Držite kabel dalje od izvora topline, ulja, oštrih rubova i pokretnih dijelova. Oštećeni ili usukan kabel povećava opasnost od strujnog udara.

2.4. Prilikom rada s ubodnom out, uključite stroj samo u sustavima opremljenim s prekidačem internetu (za hitne isključivanja prekidača sa zaštitom propuštanja), i parazitarne struje, kada se aktiviraju RCD ne smije biti veća od 30 mA, u skladu s "Uredbom 3 planiranje električnih instalacija i vodova." "Koristite samo produžne kabele za uporabu na otvorenom. Uporaba kabela prikladnog za uporabu na otvorenom smanjuje opasnost od strujnog udara.

2.5. Ako trebate koristiti jigsaw u vlažnom okruženju, uključite stroj samo u sustavima opremljenim s prekidačem internetu. Uporaba takvih zaštitnih odvodne prekidača struje smanjuje rizik od strujnog udara.

3. Sigurno način rada.

3.1. Budite na oprezu, pažljivo gledati svoje postupke i djelovati oprezno i mudro. Ne koristite ubodnu pilu kada ste umorni ili pod utjecajem droga, alkohola ili lijekova. Trenutak nepažnje kod uporabe zagonetka može imati za posljedicu imati ozbiljne ozljede.

3.2. Osobna zaštitna odjeća i uvijek nosite zaštitne naočale.

Nošenje odgovarajuće koristi za slagalice i obavlja sigurnosne opreme, kao što su maska, zdrave čvrsto zatvorenim cipelama sa stabilnim gazi zaštitne kacige i prigušivača (čepići za uši), smanjuje rizik od nesreća.

3.3. Izbjegavajte opasnost od uključivanja jigsaw nehote. Prije spajanja na električnu mrežu, provjerite je li prekidač u "off". Nosači jigsaw prstom na prekidač ili energetski snage slagalice kada je spojen, postoji rizik od nesreće.

3.4. Prije nego što slagalice, pobrinite se da ste ga ukloniti sve komunalije.

Pomoć alat zaboravio na pokretnim dijelovima može dovesti do ozljede.

3.5. Nemojte se pretjerano naginjati. Rad u stabilnom položaju tijela i u svakom trenutku održavati ravnotežu. Tako možete kontrolirati jigsaw bolje i sigurnije neočekivane situacije.

3.6. Haljina ispravno. Nemojte raditi s labave odjeće ili nakita. Držite kosu, odjeću i rukavice od pokretnih dijelova slagalice. Sitni odjeću, nakit ili dugu kosu mogu zahvatiti pokretnih dijelova.

3.7. Ako je moguće koristiti sustav za ekstrakciju prašine, uvjerite se da je povezan i ispravno. Primjena naprave za usisavanje može smanjiti rizik zbog odvojenim prašine na poslu.

4. Pažljivo odnosu na slagalice.

4.1. Nemojte preopteretiti jigsaw. Koristite slagalice samo namjera. Vi ćete raditi bolje i sigurnije kada koristite desnu jigsaw u rasponu specifikirao proizvođač opterećenja.

4.2. Nemojte koristiti zagonetka čije prekidač oštećen. Jigsaw, koji ne mogu biti kontrolirani s prekidačem namijenjen od strane proizvođača je opasna i mora se popraviti.

4.3. Prije promjene postavki slagalice zamijeniti radnih alata i dodatne opreme kao i kada je dugo vremena ne koristite ubodnu pilu, isključite iz struje. Ova mjera sprječavanja aktivaciju slagalice nehote.

4.4. Držite slagalice na mjestima gdje se ne može postići od strane djece. Nemojte dopustiti im da se koriste od strane osoba koje nisu upoznati s kako raditi s njima, a nisu pročitali ove upute. Kada ste u neiskusne osobe slagalice može biti vrlo opasno.

4.5. Držite sablja pažljivo vidio. Provjerite je li pokretni uređaji rade besprijekorno, ako ne i zaglavio, je li

slomljen ili oštećen dijelove koji krše ili mijenjaju funkcije slagalice. Prije uporabe jigsaw oštećeni, imaju alat popraviti. Mnoge nesreće uzrokovane loše održanim električnih alata.

4.6. Držite rezanje alati oštra i čista. Pravilno održavani rezni alati s oštrim oštrice su manji otpor i raditi s njima lakše.

4.7. Koristite slagalice, pribor i alate, itd, u skladu s uputama proizvođača. Uvažavajući i specifičnih uvjeta rada i poslovanja za obavljanje. Korištenje slagalice razlikuju od onih namijenjenih aplikacija povećava rizik od pojave nesreća.

5. održavanje.

Popravak svom snagom najbolje je obaviti samo stručno osposobljena benzinskim crpkama Raider, koji koristi samo originalne rezervne dijelove. Tako bi se osigurala sigurnost plovidbe.

6. Upute za sigurno postupanje slagalice.

6.1. Tamo gdje postoji opasnost na radnom rezni alat kontaktirati skrivene ispod površine žica ili naponski kabel touch alat samo izolirane ručke. U kontaktu s naponom, to se prenosi na metalne dijelove stroja i može uzrokovati strujni udar.

6.2. Držite ruke podalje od područja rezanja. Ne dirajte ispod izratka. Postoji opasnost od ozljeda, ako dodirnete pile.

6.3. Dodirnite električnog alata na obradak, nakon što je okrenuo ga. Inače postoji opasnost od trzaja ako list pile klinču izratka.

6.4. Tijekom oprezni rezanje osnovnu ploču (5) kontaktirati izradak čvrsto na cijeloj površini. Ako list pile obvezujući, što može uzrokovati povratni trzaj ili slomljeno pile.

6.5. Nakon završetka rez prvo pričekati jigsaw zaustaviti. Zatim ga izvadite iz rez stranice. Time će se izbjeći opasnost od trzaja i možete sigurno ostaviti stroj na radnoj površini.

6.6. Koristite samo pila u besprijekornom stanju. Savijen ili tupi noževi može slomiti ili uzrokovati obrnuti trzaja.

6.7. Nakon isključenja slagalice ne zaustaviti pilu prisilno ga cijedenje. Rezanje lima može biti oštećena, slomiti ili uzrokovati obrnuti trzaja.

6.8. Koristite odgovarajuće instrumente kako bi pronašli bilo skriveno ispod površine cjevovoda, ili se obratite lokalnom komunalnom poduzeću. Dođi u kontakt sa živim žica može izazvati požar i strujni udar. Oštećivanje plinovod može dovesti do eksplozije. Prodor liniju vode uzrokuje materijalnu štetu ili može prouzročiti strujni udar.

6.9. Osigurajte izradak. Detalj stegnute s uređajima ili zgrade drži čvršće i sigurno nego ako rukom.

6.10. Prije odlaska jigsaw pričekajte dok ne do potpunog zaustavljanja. Inače, koristite radni alat može dotaknuti drugi objekt i izazvati nekontrolirano kretanje alata. Nemojte koristiti jigsaw kad kabel za napajanje oštećen. Ako tijekom radnog kabel oštećen, ne dirajte; Odmah isključite kabel za napajanje. Oštećeni kabeli povećavaju rizik od strujnog udara.

7. Svrha slagalice. Jigsaw je ručni električni alat s izolacijskim drugom razredu. Je powered by jednofazni kolektor motora. Ova vrsta električnog alata obično koristi za rezanje drva, darvesnopodobni materijale i sintetičkih materijala, i metala. Područja uporabe obavljaju popravak i izgradnju, stolarije i bilo koji drugi posao povezan sa sebe amaterskog djelovanja.

8. Tehnički podaci

Podaci za buku i vibracije.

Vrijednosti se mjeri u skladu s normom EN 60745. razina buke generirane tipično: Razina zvučnog tlaka 85 dB (A); Razina snage 96 dB (A). Nesigurnost K = 3 dB. Nosite uho štitičnici! Ukupna vrijednost vibracije (vektorski zbroj tri pravca) određuje se prema EN 60745: Rezanje drva: Vibracije generira $a_h = 6.60 \text{ m/s}^2$, nesigurnost K = 1,5 m / s^2 , rezanje lima: Vibracije generira $a_h = 5.35 \text{ m/s}^2$, nesigurnost K = 3 m / s^2 . To razina emisije vibracija prikazuje najčešćih primjena alata. Međutim, ako jigsaw koristi i za druge aktivnosti, s različitim pribor ili loše održavani kako je propisano, emisije vibracija može promijeniti. To bi moglo značajno povećati ukupni teret od vibracija u procesu.

9. Montaža pile.

9.1. Izbor pile.

Koristite samo pile s repom T-obliku. Rezanje lima ne smije biti duže nego što je neophodno za provedbu rez. Kada rezanje lukove s malom radijusu korištenja uskih pila.

9.2. Instaliranje i mijenjanje pile. Prije svih radova na jigsaw isključite iz električne mreže. Prilikom instalacije lista pile rad s rukavicama. Postoji opasnost od ozljeda prilikom udarca oštrice lista. Očistite prije stavljanja rep pile. Zagađena rep ne može biti dobro učvršćeni. Pomaknite utor stezanje rezanje limova 8, tako da

praktično pristup Hex vijaka. Stavite pile dok se ne zaustavi u utor za angažman sa zubima suočavaju u smjeru rezanja. Kod umetanja list pile pobrinite stražnji rub uzimajući u žlijeb vodilice remenice 6. Precizno posjekotine su moguće samo ako vodeći valjak 6 je gurnula čvrsto, ali ne previše čvrsto na stražnjem dijelu pile. Zategnuti šesterokutne matice pomoću ključa (4), koji je smješten u stražnjem dijelu Sander ispod otvora uključiti aspiracijski sustava. Zamjenski nož koristite imbus ključ isporučen. Odvijte kazaljke na satu i dva vijka koji drže nož. Umetnite nož, a zatim provjerite je li list pile priključen sigurno. Ako list pile ne stisne čvrsto tijekom rada može biti uklonjena, a ne povrijediti.

10. Usisavanje sustav.

Puderi objavljeni tijekom obrade materijala kao što su boje koje sadrže olovo, neke vrste drveća, minerali i metal može biti štetno za zdravlje. Kontakt s kožom ili udisanjem prašine može izazvati alergijske reakcije i / ili respiratornih bolesti u radu s električnim alatima ili prolaznika. Određene prah, kao pušteni tijekom obrade bukve i hrasta smatraju da su kancerogeni, posebno u kombinaciji s kemijskim obradu drva (kromata, konzervansi, itd). Ako je moguće koristiti sustav za ekstrakciju prašine. Osigurati dobro provjetranje na radnom mjestu. Upotreba zaštitne maske s filterom klase P2.

10.1. Uključiti aspiracija sustav.

Postavite crijevo od udisanja sustava u rukavu (3). Spojite crijevo (3) ili vakuum aspiracija sustav (neki modeli imaju opcijski adapter za usisavač). Usisavač mora se prilagoditi za rad s materijal obrađuje. Ako radite s posebnim štetnim kancerogenog prašine ili u prahu, koristi posebnu usisavač.

11. Rad.alat za napajanje.

Prije svih radova na stroju isključite iz električne mreže.

11.1. Podešavanje kuta rezanja.

Za izradu rezove ukošene temeljnu ploču (5) može se nagnuti na desno ili lijevo do 45 °. Odvijte vijke (10) i lagano pomaknite baznu ploču (5). Utvrđivanje točne staze smanjiti osnovna ploča je fiksna pod kutom od 0 °, 22,5 ° i 45 ° lijevo i desno. Nagnuti temeljnu ploču (5), do željenog kuta. Slučajni gradijenti mogu se postaviti pomoću kutomjer. Zatim zategnite vijke (10).

12. Puštanje.

Pazi na mrežni napon! Mrežni napon mora odgovarati podacima navedenim na natpisnoj pločici alata. Aparati su označeni sa 230 V, mogu biti isporučeni sa 220 V.

13. Uključite.

Za pokretanje stroja, pritisnite prekidač (2). Zaključavanje prekidača (2) držite ga dolje i pritisnite gumb (1). Isključenje slagalice otpustite prekidač (2). Ako prekidač (2) je zaključan, najprije kratko, a zatim ga otpustite. Pomoću gumba za zaključavanje (1) je pogodan za kontinuirani rad.

14. Smjernice za rad.

Hlađenje-podmazivanje tekućine. Da bi se spriječilo pregrijavanje u rezanje metala moraju podnijeti zahtjev za hlađenje-mazivo uz rezanje linija.

15. Održavanje i servis.

15.1. Održavanje i čišćenje.

Prije svih radova na jigsaw isključite iz električne mreže. Za sigurnu i ispravan rad, uvijek bi stroj i ventilacijski otvori čist. Clean utičnica za držanje rezanje limova. U tu svrhu, izvadite pile i tresti zaglavi strugotine laganim dodirom na stabilnu podlogu. Teška zagađenje slagalice može dovesti do povrede njegovog funkcioniranja. Zašto ne rezati na dnu ili na strop položaj materijala koje emitiraju velike količine čipsa i prašine.

15.2. U iznimno teškim uvjetima rada u rezanje metala na unutarnjim površinama kućišta može biti odgođen vodljiva prašinu. To može oštetiti zaštitnu izolaciju slagalice. U takvim slučajevima, preporuča se koristiti fiksni sustav aspiracija, česte blowdown odahnuti. Povremeno podmažite vodič remenice (6) s padom od strojnog ulja. Redovito provjerite vodič remenice (6). Ako se nosi, mora ga zamijeniti ovlaštenu servisni centar za Raider.



16. Zaštita okoliša.

U cilju zaštite alat paket okoliša i snage moraju se dostaviti odgovarajuću obradu za ponovnu uporabu informacija sadržanih u njemu.

Ne bacajte snage u komunalnim otpadom! Prema direktivi EU 2002/96/EZ o otpadu električne i elektroničke uređaje i uspostavi kao nacionalni alata zakon snage koje se mogu koristiti više, moraju se sakupljati odvojeno i biti podvrgnuti odgovarajućem tretmanu za oporavak sadržane je u njemu.

Zbrinjavanje i recikliranje.

Uredjaj se nalazi u pakovanju koje ga štiti od oštećenja prilikom transporta. Ovo pakovanje je sirovina i zato se može ponovno upotrijebiti ili poslati na reciklažu. Uredjaj i njegov pribor izradjeni su od različitih materijala kao npr. metala i plastike. Neispravne sastavne dijelove otpremite na mjesta za zbrinjavanje posebnog otpada. Informacije potražite u specijaliziranoj trgovini ili nadležnoj općinskoj upravi.



Izjava o usklađenosti

Euromaster Import Export Ltd.
Address: Sofia 1231, Bulgaria, 246 Lomsko shausse Blvd.

Proizvod: Ubodna pila
Zaštitni znak: RAIDER
Tip: RD-JS24

Izjavljujemo da navedeni uređaj u svojoj zamisli i konstrukciji te kod nas korištenoj izvedbi odgovara osnovnim sigurnosnim i zdravstvenim zahtjevima u skladu s niže navedenim direktivama Europske Zajednice. Odgovarajuće smjernice EZ:

Direktiva 2006/42/EZ Europskog parlamenta i Vijeća od 17. svibnja 2006. o strojevima;

Direktiva 2006/95/EZ Europskog parlamenta i Vijeća od 12. prosinca 2006 o usklađivanju zakonodavstava država članica u odnosu na električnu opremu namijenjenu za uporabu unutar određenih naponskih granica;

Direktiva 2004/108/EZ Europskog parlamenta i Vijeća od 15. prosinca 2004 o usklađivanju zakonodavstava država članica u odnosu na elektromagnetsku kompatibilnost;

Primijenjene usklađene norme:

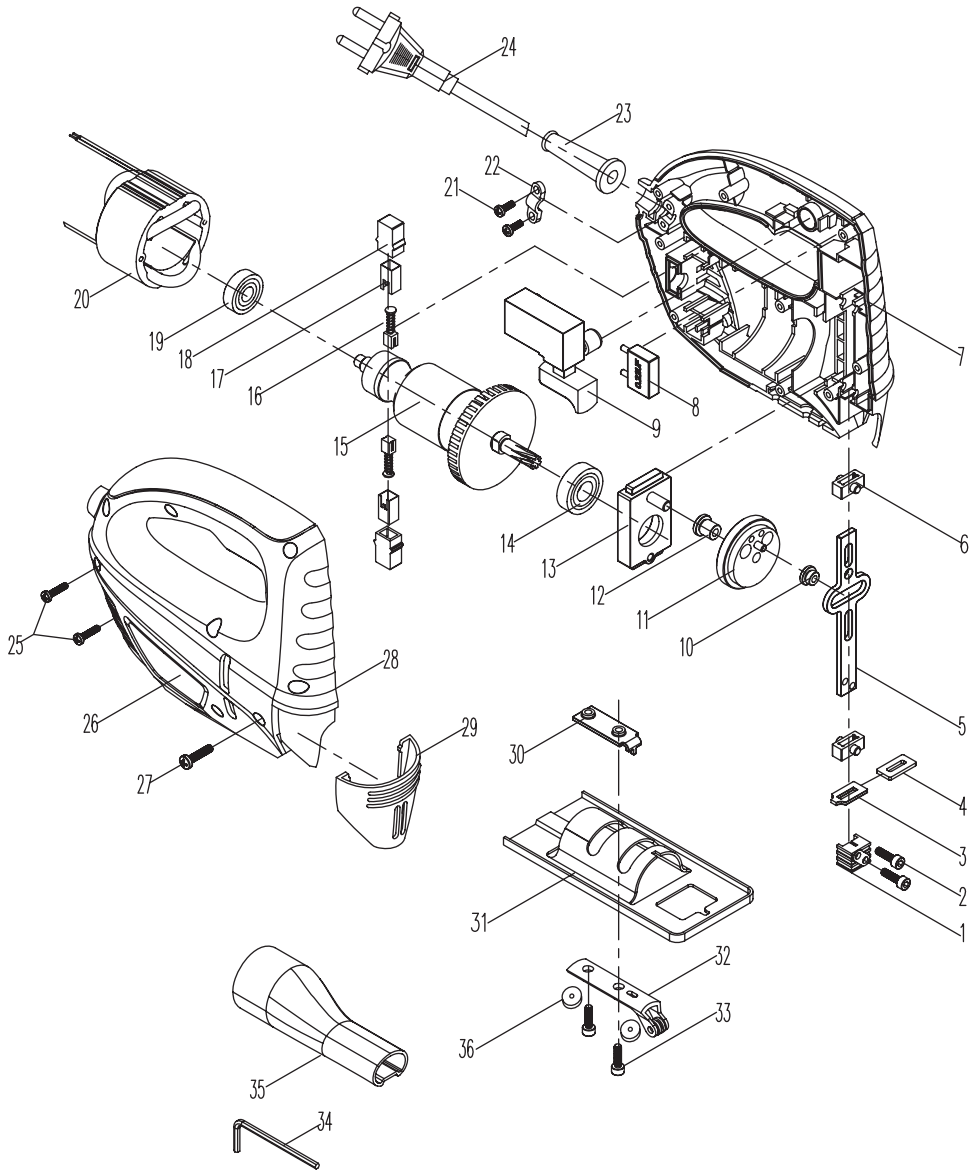
EN 60745-1:2009
EN 60745-2-11:2010
EN 55014-1:2006
EN 55014-2:1997/A1:2001/A2:2008
EN 61000-3-2:2006
EN 61000-3-3:2008



Mjesto i datum izdavanja:
Sofia, Bulgaria
26 siječanj 2015

Brand Manager:

Krasimir Petkov



Number	Name	QTY
1	Knife holder	1
2	Inner hex.screw M4x14	2
3	"Wool felted splint"	1
4	Wool cushion	1
5	Guide	1
6	Sliding block	2
7	Housing	1
8	Condenser0.22uf	1
9	Switch	1
10	Roller	1
11	Gear	1
12	Gear sleeve	1
13	Bearing holder	1
14	Ball bearing608	1
15	Armature	1
16	brush	2
17	Brush cover	2
18	Brush holder	2
19	Ball bearing607	1
20	Stator	1
21	ScrewST4x12	2
22	Cord clip	1
23	Rubber sleeve	1
24	Cord	1
25	ScrewST4x16	2
26	Label	2
27	ScrewST4x16	7
28	Housing	1
29	Guard	1
30	"positioning hook"	1
31	Base	1
32	Roller support	1
33	Inner hex.screw M4x14	2
34	Hex.key	1
35	Adapter	1
36	φ4X1.5	2
37	φ6X14X0.2	1



DECLARATION OF CONFORMITY

Jig Saw RD-JS24

Euromaster Import Export Ltd., Address: Sofia 1231, Bulgaria, 246 Lomsko shausse Blvd.

(BG) Декларираме на собствена отговорност, че този продукт е в съответствие със следните стандарти и разпоредби:

(GB) We declare under our sole responsibility that this product is in conformity and accordance with the following standards and regulations:

(D) Der Hersteller erklärt eigenverantwortlich, dass dieses Produkt den folgenden Standards und Vorschriften entspricht:

(NL) Wij verklaren onder onze volledige verantwoordelijkheid dat dit product voldoet aan, en in overeenstemming is met, de volgende standaarden en reguleringen:

(F) Nous déclarons sous notre seule responsabilité que ce produit est conforme aux standards et directives suivants:

(E) Declaramos bajo nuestra exclusiva responsabilidad que este producto cumple con las siguientes normas y estándares de funcionamiento:

(P) Declaramos por nossa total responsabilidade que este produto está em conformidade e cumpre as normas e regulamentações que se seguem:

(I) Dichiariamo, sotto la nostra responsabilità, che questo prodotto è conforme alle normative e ai regolamenti seguenti:

(S) Vi garanterar på eget ansvar att denna produkt uppfyller och följer följande standarder och bestämmelser:

(FIN) Vakuutamme yksinomaan omalla vastuullamme, että tämä tuote täyttää seuraavat standardit ja säädökset:

(N) Vi erklærer under vårt eget ansvar at dette produktet er i samsvar med følgende standarder og regler:

(DK) Vi erklærer under eget ansvar, at dette produkt er i overensstemmelse med følgende standarder og bestemmelser:

(H) Felelősségünk teljes tudatában kijelentjük, hogy ez a termék teljes mértékben megfelel az alábbi szabványoknak és előírásoknak:

EN 60745-1:2009

EN 60745-2-11:2010

EN 55014-1:2006

EN 55014-2:1997/A1:2001/A2:2008

EN 61000-3-2:2006

EN 61000-3-3:2008

(CZ) Na naši vlastní zodpovednost prohlašujeme, že je tento výrobek v souladu s následujícími standardy a normami:

(SK) Vyhlasujeme na našu výhradnú zodpovednosť, že tento výrobok je v zhode a súlade s nasledujúcimi normami a predpismi:

(SLO) S polno odgovornostjo izjavljamo, da je ta izdelek v skladu in da odgovarja naslednjim standardom ter predpisom:

(PL) Deklarujemy na własna odpowiedzialność, że ten produkt spełnia wymogi zawarte w następujących normach i przepisach:

(LT) Prisiimdami visa atsakomybe deklaruoame, kad šis gaminy s atitinka žemiau paminetus standartus arba nuostatus:

(LV) Apgalvojam ar visu atbildību, ka šis produkts ir saskaĀa ar atbilst sekojošiem standartiem un nolikumiem:

(EST) Deklareerime meie ainuvastutusel, et see toode on vastavuses ja kooskõlas järgmistega standardite ja määrustega:

(RO) Declaram prin aceasta cu răspunderea deplină că produsul acesta este în conformitate cu următoarele standarde sau directive:

(HR) Izjavljujemo pod vlastitom odgovornošću da je strojem ukladan sa slijedesim standardima ili standardiziranim dokumentima i u skladu sa odredbama:

(RUS) Под свою ответственность заявляем, что данное изделие соответствует следующим стандартам и нормам:

(UA) На свою власну відповідальність заявляємо, що дане обладнання відповідає наступним стандартам і нормативам:

(GR) Δηλώνουμε υπεύθυνα ότι το προϊόν αυτό συμφώνει και τηρεί τους παρακάτω κανονισμούς και πρότυπα:

(MK) Ние под наша лична одговорност дека овој производ е во согласност со следните стандарди и регулативи:



2006/42/EC, 2006/95/EC, 2004/108/EC

Place&Date of Issue:

Sofia, Bulgaria

January 26, 2015

Brand Manager:

Krasimir Petkov



EC DECLARATION OF CONFORMITY

Euromaster Import Export Ltd.
Address: Sofia 1231, Bulgaria, 246 Lomsko shausse Blvd.

Product: Jig Saw
Brand: RAIDER
Type Designation: RD-JS24

is designed and manufactured in conformity with following Directives:

2006/42/EC of the European Parliament and the Council dated 17-th May 2006 on machinery;
2006/95/EC of the European Parliament and of the Council of 12 December 2006 on the harmonisation of the laws of Member States relating to electrical equipment designed for use within certain voltage limits;

2004/108/EC of the European Parliament and of the Council of 15 December 2004 on the approximation of the laws of the Member States relating to electromagnetic compatibility.

The product fulfils the essential requirements of the following standards:

EN 60745-1:2009
EN 60745-2-11:2010
EN 55014-1:2006
EN 55014-2:1997/A1:2001/A2:2008
EN 61000-3-2:2006
EN 61000-3-3:2008



Place&Date of Issue:
Sofia, Bulgaria
January 26, 2015

Brand Manager:

Krasimir Petkov



ЕО ДЕКЛАРАЦИЯ ЗА СЪОТВЕТСТВИЕ

Евромастер Импорт Експорт ООД
Адрес: София 1231, България, "Ломско шосе" 246.

Продукт: Прободен трион
Запазена марка: RAIDER
Модел: RD-JS24

е проектиран и произведен в съответствие със следните директиви:

2006/42/ЕО на Европейския парламент и на Съвета от 17 май 2006 година относно машините;

2006/95/ЕС на Европейския парламент и на Съвета от 12 декември 2006 г. за хармонизиране на законодателствата на държавите-членки относно електрически съоръжения, предназначени за използване в определени граници на напрежението;

2004/108/ЕС на Европейския парламент и на Съвета от 15 декември 2004г. за сближаване на законодателствата на държавите-членки относно електромагнитната съвместимост

и отговаря на изискванията на следните стандарти:

EN 60745-1:2009
EN 60745-2-11:2010
EN 55014-1:2006
EN 55014-2:1997/A1:2001/A2:2008
EN 61000-3-2:2006
EN 61000-3-3:2008

**„ЕВРОМАСТЕР
ИМПОРТ - ЕКСПОРТ“
ООД**

Място и дата на издаване:
София, България
26 януари 2015 г

Бранд мениджър:
Красимир Петков

**DECLARAȚIE DE CONFORMITATE****Euromaster Import Export Ltd.****Adresa: Sofia 1231, Bulgaria, 246 Lomsko shausse Blvd.**

Produs: Ferastrau pendular

Trademark: RAIDER

Model: RD-JS24

este proiectat și fabricat în conformitate cu următoarele directive Directivelor:

Directiva 2006/42/CE A Parlamentului European și a Consiliului din 17 mai 2006 privind echipamentele tehnice;

Directiva 2006/95/CE a Parlamentului European și a Consiliului din 12 decembrie 2006 privind armonizarea legislațiilor statelor membre referitoare la echipamentele electrice destinate utilizării în cadrul unor anumite limite de tensiune;

Directiva 2004/108/CE a Parlamentului European și a Consiliului din 15 decembrie 2004 privind compatibilitatea electromagnetică

este în conformitate cu următoarele standarde:

EN 60745-1:2009**EN 60745-2-11:2010****EN 55014-1:2006****EN 55014-2:1997/A1:2001/A2:2008****EN 61000-3-2:2006****EN 61000-3-3:2008**

Locul și Data apariției:

Sofia, Bulgaria

January 26, 2015

Brand Manager:

Krasimir Petkov



ES – IZJAVA EU O SKLADNOSTI

Euromaster Import Export Ltd.

Address: Sofia 1231, Bulgaria, 246 Lomsko shausse Blvd.

Izdelek: Nihajna vbodna zaga

Blagovna znamka: RAIDER

Model: RD-JS24

je zasnovan in izdelan v skladu z naslednjimi direktivami:

2006/42/ES Evropskega parlamenta in Sveta z dne 17. maj 2006 strojev;

2006/95/ES Evropskega parlamenta in Sveta z dne 12. decembra 2006 o uskladitvi zakonodaje držav članic v zvezi z električno opremo namenjena za uporabo znotraj določenih napetostnih mej;

2004/108/ES Evropskega parlamenta in Sveta z dne 15. decembra 2004 o približevanju zakonodaje držav članic v zvezi z elektromagnetno združljivostjo:

EN 60745-1:2009

EN 60745-2-11:2010

EN 55014-1:2006

EN 55014-2:1997/A1:2001/A2:2008

EN 61000-3-2:2006

EN 61000-3-3:2008

Tehnično dokumentacijo v EU se zagotavlja s strani:
EUROMASTER Import- Export Ltd.



Kraj in datum izdaje:
Sofija, Bolgarija
januar 26, 2015

Produktni vodja:

Krasimir Petkov

ГАРАНЦИОННА КАРТА

МОДЕЛ.....

СЕРИЕН №

СРОК

(за подробности виж гаранционните условия)

№, дата на фактура / касов бон.....

ДАНИИ ЗА КУПУВАЧА

ИМЕ/ФИРМА

(попълва се от служителя)

АДРЕС.....

(попълва се от служителя)

ПОДПИС НА КУПУВАЧА.....

*(запознат съм с гаранционните условия и правилата за експлоатация, изделието е в техническа изправност и окомплектовка)***ДАНИИ ЗА ПРОДАВАЧА**

ИМЕ/ФИРМА

(попълва се от служителя)

АДРЕС

(попълва се от служителя)

ДАТА/ПЕЧАТ

СЕРВИЗЕН ПРОТОКОЛ

Приеман протокол	Дата на приемане	Описание на дефекта	Дата на предаване	Подпис

Централен сервиз: София, бул: "Ломско шосе" 246, тел.: 0700 44 155 (безплатен за цялата страна)

e-mail: info@euromasterbg.com

Машините и аксесоарите „RAIDER“ са конструирани и произведени съгласно действащите в Република България нормативни документи и стандарти за съответствие с всички изисквания за безопасност.

СЪДЪРЖАНИЕ И ОБХВАТ НА ТЪРГОВСКАТА ГАРАНЦИЯ.

Търговската гаранция, която “Евромастер Импорт-Експорт” ООД дава за територията на Република България е както следва:

- **36 месеца за всички електроинструменти от сериите: Raider Industrial, Raider Pro;**
- **36 месеца за физически лица за електроинструменти от сериите: Raider Power Tools, Raider Garden Tools;**
- **12 месеца за юридически лица за електроинструменти от сериите: Raider Power Tools, Raider Garden Tools;**
- **24 месеца за физически лица за инструменти от серията Raider Pneumatic;**
- **12 месеца за юридически лица за инструменти от серията Raider Pneumatic;**
- **24 месеца за физически лица за всички бензинови машини от сериите: Raider Power Tools и Raider Garden tools**
- **12 месеца за юридически лица за всички бензинови машини от сериите: Raider Power Tools и Raider Garden tools**
- **24 месеца за физически лица за всички крикове от серията Raider Power Tools;**
- **12 месеца за юридически лица за всички крикове от серията Raider Power Tools**

Търговската гаранция е валидна при предоставяне на гаранционна карта попълнена правилно в момента на закупуване на машината и фискален касов бон или фактура. Гаранционната карта трябва да съдържа модел, серийен номер, име подпис и печат на търговеца продал машината, подпис от страна на клиента, че е запознат с гаранционните условия и датата на покупката. Непопълнени или подправени гаранционни карти са невалидни. Машините трябва да се използват само по предназначение и в съответствие с инструкцията за употреба. За да се гарантира безопасната работа е необходимо клиента да се запознае добре с инструкциите за употреба на машината, правилата за безопасност при работа с нея и конкретното и предназначение.

Машината изисква периодично почистване и подходяща поддръжка.

Гаранцията не покрива:

- износване на цветното покритие на машината;
- части и консумативи, които подлежат на износване, причинено от ползването като например: грес и масло, четки, водачи, опорни ролки, тампони, гумени маншони, задвижващи ремъци, спирачки, гъвкав вал с жило, лагери, семеринги, бутало с ударник на такеи и др.;
- допълнителни аксесоари и консумативи като: ръкохватки, струйник, кутии, свредла, дискове за рязане, секачи ножове, вериги, шукурки, ограничители, полир-шайби, патронцици (захвати и държачи на режещия инструмент), макарата за корда и самата корда за косачки и др.;
- ръчен стартерен механизъм и запалителна свещ;
- настройка на режима на работа;
- стопяеми електрически предпазители и крушки;
- механични повреди на корпуса и всички външни елементи на изделието, включително декоративни;
- предпазители за очи, предпазители за режещи инструменти, гумирани плочи, закопчалки, линеали и др.;
- захранващ кабел и щепсел;
- цялостните повреди на инструментите, причинени от природни бедствия, като пожари, наводнения, земетресения и др.; Отпадане на гаранцията.

Фирма “Евромастер И/Е” ООД не е отговорна за повреди причинени от трети лица, като „Електроснабдителни дружества”, повреди от външен характер, като токови удари, нестандартни захранващи напрежения и има правото да откаже гаранционно обслужване при:

- несъответстващ (или непопълнен) серийен номер на изделието с този попълнен на гаранционната карта;
- заличен или липсващ идентификационен етикет на машината;
- повреди възникнали при транспорт, неправилно съхранение и монтаж на машината;
- направен опит за неоторизирана сервизна намеса в неупълномощена сервизна база;
- повреди, които са причинени в следствие на неправилна употреба (непазване инструкцията за експлоатация) на машината от страна на клиента или трети лица;
- повреди причинени в резултат на използването на машината в друга среда освен препоръчаната от производителя (влажност, температура, вентилация, напрежение, запращеност и др.);
- повреди, причинени от попадане на външни тела в машината;
- повреди, причинени в следствие на небрежно боравене с машината;
- повреди причинени от работа без въздушен филтър или силно замърсен такъв;
- при неправилно съотношение на бензин/двухтактово масло, водещо до блокиране на двигателя
- повреда в следствие неправилно поставен или незаточен режещ инструмент;
- повреда на редукторната кутия (предавката), причинена от недостатъчно добро смазване (с грес) на същата или механичен удар по задвижващата ос.
- повреда на ротор или статор, изразяваща се в слепване между тях, следствие на стопяване на изолациите, причинено от продължително претоварване;

- повреда на ротор или статор причинена от претоварване или нарушена вентилация, изразяваща се в промяна на цвета на колектора или намотките;
 - натрупан нагар или запушен ауспух – резултат от предозиране на количеството масло в двутактовата смес.
 - липса на масло за режещата верига или незаточена (изхабена) верига;
 - запушена горивна система;
 - липсват защитни дискове, опорни плотове или други компоненти които са част от конструкцията на инструмента и са предназначени за осигуряването на безопасната му и правилна експлоатация;
 - захранващият кабел на инструмента е удължаван или подменен от клиента;
 - повредата е причинена от претоварване или липса на вентилация, недостатъчно или неправилно смазване на движещите се компоненти на изделието;
 - износване или блокирани лагери поради претоварване, продължителна работа или прах;
 - разбито лагерно гнездо от блокиран лагер или разбита втулка;
 - разбито шпонково или резбово съединение;
 - повреда в ел.ключ или електронно управление причинена от прах или счупване;
 - повредена редукторна кутия (глава) причинено от застопоряващи механизъм;
 - поява на необичайна хлабина между бутало и цилиндър в резултат на претоварване, продължителна работа или прах;
 - затягане между бутало и цилиндър в резултат на претоварване, продължителна работа или прах;
 - повредено центробежно колело и спирачка (променен цвят) – дължи се на работа с блокирана спирачка;
 - спуквания по корпуса, причинени от неправилен монтаж на свързващи тръби, фитинги и подобни;
 - липса на компоненти които са част от конструкцията на инструмента и са предназначени за осигуряването на безопасната му и правилна експлоатация;
 - на всички водни помпи (без потопяемите) и хидрофори трябва да бъде монтиран възвратен клапан на входящия отвор. При хидрофорите периодично се проверява налягането на металния контейнер(налягането трябва да бъде в границите 1.5 – 2 bar).
 - **ВНИМАНИЕ!** Хидрофорите Raider с механичен пресостат не изключват автоматично при липса на вода!
 - повреда причинена от работа „на сухо“ без вода, която се изразява в деформация на уплътненията и компонентите на помпената част.
 - повреди причинени от замръзване и прекомерно прегряване;
- Срокът за отремонтране на приети в сервиза машини е в рамките на един месец.
Сервизите не носят отговорност за машини, не потърсени от собствениците им един месец след законния срок за ремонт!

Търговската гаранция за батерии и зарядни устройства, която “Евромастер Импорт-Експорт” ООД дава за територията на Република България, е както следва:

- **18 месеца за батерията и зарядното устройство от сериите: Raider Industrial, Raider Pro;**
- **12 месеца за батерията и зарядното устройство от сериите: Raider Power Tools, Raider Garden Tools;**

Гаранционният срок започва да тече от датата на закупуване. Гаранцията покрива всички дефекти, възникнали при правилно ползване на батерията и зарядното устройство, съобразно инструкцията за употреба. “Евромастер Импорт-Експорт” ООД осигурява гаранция, приложима при изброените по-долу условия, чрез безплатно отстраняване на дефекти на продукта, за които в рамките на гаранционния срок може да се докаже, че се дължат на дефекти в материала или при производството. Търговската гаранция е валидна при предоставяне на гаранционната карта на машината, попълнена правилно в момента на закупуване на продукта и фискален касов бон или фактура. Гаранционната карта трябва да съдържа модел и сериен номер на акумулаторната машина, окомплектована с батерия и зарядно устройство, име, подпис и печат на търговеца продал комплекта акумулаторен електроинструмент, подпис от страна на клиента, че е запознат с гаранционните условия и датата на покупката.

Гаранцията не покрива:

- износване на цветното покритие на батерията и зарядното устройство;
- повреди възникнали при транспорт, механични повреди /на корпуса и всички външни елементи на батерията и зарядното, включително декоративни/, при други външни въздействия и природни бедствия като пожари, наводнения, земетресения;
- дефекти от амортизация, нормално износване и изхабяване; Гаранцията за батерията и зарядното устройство отпада в случаите на:
- несъответстващ (или непълнен) сериен номер на комплекта акумулаторен електроинструмент с този попълнен на гаранционната карта;
- нарушение на целостта, изтриване или липса на етикета на производителя върху батерията и зарядното устройство;
- всички случаи на повреди, причинени от неправилна употреба (неспазване инструкцията за експлоатация), изпускане, удар, заливане с течности, небрежно боравене, и в случаи, че всички клетки в батерията са изтощени под критичния минимум;
- зареждане с неоригинални зарядни устройства, захранващият кабел на зарядното устройство е удължаван или подменен от клиента, или други външни въздействия в противоречие с изискванията на производителя;

- когато е правен опит за ремонт, монтаж, демонтаж, модификация от потребителя или промени от неупълномощени лица или фирми;
- при използване на батерията и зарядното устройство не по предназначение;
- повреди причинени в резултат на използването и съхранението на батерията и/или зарядното в друга среда освен препоръчаната от производителя (влажност, температура, вентилация, напрежение, запрашеност и др.);
- при токови удари, гръмотевици, наводнения, пожари, други външни въздействия;
- при работа с нестандартна захранваща мрежа и с други неподходящи или нестандартни устройства;

Срокът за отремонтиране на приети в сервиза батерии и зарядни устройства е в рамките на законния срок за ремонт- един месец, след който сервизите не носят отговорност в случай, че не са потърсени. Законната гаранция е съгласно изискванията на ЗЗП.

Независимо от търговската гаранция продавачът отговаря за липсата на съответствие на потребителската стока с договора за продажба съгласно гаранцията по чл. 112 – 115.

Чл. 112. (1) При несъответствие на потребителската стока с договора за продажба потребителят има право да предаде рекламация, като поиска от продавача да приведе стоката в съответствие с договора за продажба. В този случай потребителят може да избира между извършване на ремонт на стоката или замяната ѝ с нова, освен ако това е невъзможно или избраният от него начин за обезщетение е непропорционален в сравнение с другия.

(2) Смята се, че даден начин за обезщетяване на потребителя е непропорционален, ако неговото използване налага разходи на продавача, които в сравнение с другия начин на обезщетяване са неразумни, като се вземат предвид:

1. стойността на потребителската стока, ако нямаше липса на несъответствие;
2. значимостта на несъответствието;
3. възможността да се предложи на потребителя друг начин на обезщетяване, който не е свързан със значителни неудобства за него.

Чл. 113. (1) Когато потребителската стока не съответства на договора за продажба, продавачът е длъжен да я приведе в съответствие с договора за продажба.

(2) Привеждането на потребителската стока в съответствие с договора за продажба трябва да се извърши в рамките на един месец, считано от предявяването на рекламацията от потребителя.

(3) След изтичането на срока по ал. 2 потребителят има право да развали договора и да му бъде възстановена заплатената сума или да иска намаляване на цената на потребителската стока съгласно чл. 114.

(4) Привеждането на потребителската стока в съответствие с договора за продажба е безплатно за потребителя. Той не дължи разходи за експедиране на потребителската стока или за материали и труд, свързани с ремонта ѝ, и не трябва да понася значителни неудобства.

(5) Потребителят може да иска и обезщетение за претърпените вследствие на несъответствието вреди.

Чл. 114. (1) При несъответствие на потребителската стока с договора за продажба и когато потребителят не е удовлетворен от решаването на рекламацията по чл. 113, той има право на избор между една от следните възможности:

1. разваляне на договора и възстановяване на заплатената от него сума;
2. намаляване на цената.
- (2) Потребителят не може да претендира за възстановяване на заплатената сума или за намаляване цената на стоката, когато търговецът се съгласи да бъде извършена замяна на потребителската стока с нова или да се поправи стоката в рамките на един месец от предявяване на рекламацията от потребителя.
- (3) Търговецът е длъжен да удовлетвори искане за разваляне на договора и да възстанови заплатената от потребителя сума, когато след като е удовлетворил три рекламации на потребителя чрез извършване на ремонт на една и съща стока, в рамките на срока на гаранцията по чл. 115, е налице следваща поява на несъответствие на стоката с договора за продажба.
- (4) Потребителят не може да претендира за разваляне на договора, ако несъответствието на потребителската стока с договора е незначително. Чл. 115. (1) Потребителят може да упражни правото си по този раздел в срок до две години, считано от доставянето на потребителската стока.
- (2) Срокът по ал. 1 спира да тече през времето, необходимо за поправката или замяната на потребителската стока или за постигане на споразумение между продавача и потребителя за решаване на спора.
- (3) Упражняването на правото на потребителя по ал. 1 не е обвързано с никакъв друг срок за предявяване на иск, различен от срока по ал. 1.

RAIDER

SC EUROMASTER SRL
STR.HORIA,CLOSCA SI CRISAN,NR.5,HALA 3,OTOPENI, ILFOV TEL/
FAX:021.351.01.06

CERTIFICAT DE GARANTIE

Nr. _____ din _____

Denumirea produsului _____

Seria de fabricatie a produsului _____

Caracteristici tehnice _____

Garantie comerciala : PODUS HOBBY.Termen de garantie: 24 luni de la data vanzarii
catre consumatorii casnici (pentru toata gama RAIDER).

Durata medie de utilizare: 3 ani

Vandut prin societatea _____ din localitatea

_____ str. _____ nr. _____ cu

factura nr. _____ din _____

Cumparator _____

Data cumpararii produsului _____

Garantia presupune repararea gratuita a defectelor datorate producatorului, in cadrul termenului de garantie

1. Vanzatorul care comercializeaza produsul are obligatia sa faca demonstratia de functionare a produsului si sa explice consumatorului modul de utilizare al acestuia, in cazul in care consumatorul solicita acest lucru.

2. Produsul defect va fi receptionat de catre unitatea de service de care apartine care va efectua diagnosticarea defectului.

3. Unitatea de service are obligatia de a efectua diagnosticarea, expertizarea si depanarea, in perioada de garantie, gratuit, in cel mult 15 zile de la data inregistrarii reclamatiei consumatorului. In cazul in care produsul nu poate fi reparat, el va fi inlocuit imediat dupa ce se constata imposibilitatea folosirii acestuia, cu un produs similar, acordandu-se un nou termen de garantie care va curge de la data preschimbării produsului sau i se va restitui beneficiarului contravaloarea produsului. Agentul economic are aceleasi obligatii pentru produsul inlocuit ca si pentru produsul vandut initial.

4. Durata termenului de garantie se prelungeste cu termenul scurs de la data la care consumatorul a reclamat defectarea produsului, pana la data repunerii in functiune a acestuia, acest fapt fiind inregistrat in certificatul de garantie de catre unitatea de service care a executat reparatia.

5. Pentru a beneficia de garantie, cumparatorul are obligatia de a respecta instructiunile de utilizare/ intretinere predate de vanzator o data cu produsul si de a nu permite interventii asupra produsului din partea unor persoane neautorizate sa acorde service.

6. In cazul unor defectiuni aparute in cadrul termenului de garantie, cumparatorul se va prezenta la unitatea de service cu bonul/factura de cumparare, certificatul de garantie si reclamația referitoare la defectiunile produsului.

7. Vanzatorul este obligat fata de consumator, pentru produsul reclamat in cadrul termenului de garantie, sa asigure si sa suporte toate cheltuielile pentru repararea sau inlocuirea acestuia, precum si cheltuielile de diagnosticare, expertizare, ambalare si transport.

8. Producatorul si vanzatorul sunt exonerati de obligatiile lor privind garantia, daca defectiunea s-a produs din cauza nerespectării de catre consumator a instructiunilor de utilizare, intretinere, manipulare, transport, depozitare, cuprinse in documentatia care insoteste produsul.

9. Vanzatorul este obligat sa asigure repararea sau inlocuirea gratuita a produsului dupa expirarea termenului de garantie, in cazul in care defectiunea s-a datorat unor vicii ascunse, confirmate prin expertize tehnice efectuate de un organism neutru, aparute in cadrul duratei medii de utilizare a acestuia, caz in care cheltuielile aferente vor fi suportate de vanzator.

10. ATENTIE! RESPECTATI INTOCMAI INSTRUCIUNILE DIN MANUALUL DE UTILIZARE A PRODUSULUI!

11. La expirarea perioadei de garantie (postgarantie) depanarea produsului se va efectua contra cost, la solicitarea clientului.

12. La efectuarea unor lucrari de service pentru lucrarea de remediere a defectului, in cazul in care lucrarea nu necesita utilizarea de piese de schimb, prestatorul va acorda pentru lucrare obligatoriu o garantie de cel putin 3 luni.

13. Lista unitatilor de service este mentionata in prezentul certificat de garantie.

LISTA CENTRELOR SERVICE AUTORIZATE

- SC Stefan Alex SRL- Str.Parcului Bl.K4,ScE,Ap.1, Calarasi, Tel : 0735.199.024
- ABC International SRL - Str.Babadag nr.5,Bloc1Sc.A parter,Tulcea; Tel : 0240.518.260
- Euro 94 SRL - Sos.Chitilei 60A sect1, Bucuresti ; Tel : 021.668.72.60
- SC Viva Metal Decor SRL- STR. ALBESTI NR. 10 (IN INCINTA FOSTEI AUTOBAZE ZENIT), Curtea de Arges; Tel : 0722.531.168 / 0732.148.633
- SC BUFFALO COM SRL – Sos Transilvaniei, Nr 17-19, Oradea ; Tel: 0749.217.717
- SC AZIF COM SRL- Piata Chiriac Magazinul Universal, Craiova,Judetul Dolj, tel.0788.419.858,fax 0251.522.131
- SC GUMSERVICE SRL, Miercurea Ciuc, Str. George Cosbuc Nr. 14, TEL. 0266371183
- SC ADA TRADING SRL Calea Bucurestilor nr.64, bloc C1-3, Otopeni Ilfov.Tel/fax 0213504379
- SC TEHNO HOBY SRL strada Erou Bucur.nr.9, Piatra Neamt, judetul Neamt;Tel.0233236333, Fax.0233222026
- SC BASAROM COM SRL, Sos Alexandriei, Nr. 6A, Bragadiru, Ilfov, Tel 0214201637, Fax 0214201638.

14. EVIDENTA REPARATIILOR IN PERIOADA DE GARANTIE

Nr crt	Data reclamatie	Data rezolvare reclamatie	Reparatie executata/ piese inlocuite	Prelungire garantie	Garantie ptr. service	Nume si semnatura depanator	Semnatura consumator
<u>1</u>							
<u>2</u>							
<u>3</u>							
<u>4</u>							
<u>5</u>							
<u>6</u>							
<u>7</u>							

IMPORTATOR: VANZATOR:

SC Euromaster SRL

Semnatura / stampila

15.AM CITIT CONDITIILE DE ACORDARE A GARANTIEI SI AM LUAT LA CUNOSTINTA.NU AM OBIECTIUNI (SEMNATURA CONSUMATORULUI) _____

-

Prezentul certificat de garantie este in conformitate cu prevederile HG 449/2003, privind comercializarea produselor si garantiile asociate cu OG 21/2008 si OG 174/2008 cu modificarile si completarile ulterioare republicate si nu afecteaza drepturile consumatorilor.

Produsul beneficiaza de o garantie legala de conformitate de 24 luni(2 ani).Existenta garantiei legale de conformitate si a celei comerciale nu exclude existenta garantiei de viciu ascuns conform OG 21/2008, cu modificarile si completarile ulterioare republicate si a codului civil.

Elektroinstrumenti „RAIDER“ su konstruisani i proizvedeni u saglasnosti sa normativnim dokumentima i standardima u skladu sa svim zahtevima za bezbednost koji važe na teritoriji Srbija

Sadržaj i obuhvat trgovačke garancije

Uslovi garancije

Garantni rok na teritoriji Srbija je 2 godina i teče od datuma kupovine elektrouredjaja.

Kupac-korisnik elektrouredjaja ima pravo na besplatnu popravk u osiguranom garantnom periodu, ako je garantni list popunjen ispravno potpisan i pečatiran od strane prodavca koji je uređaj prodao, potpisan od strane kupca kojim potvrđuje da je upoznat sa uslovima garancije i fiskalni račun kojim potvrđuje datum kupovine uređjaja.

Za popravku i reklamaciju se primaju samo dobro očišćene mašine!

Popravka kvara priznatog sa naše strane u garantnom roku se izvršava na sledeći način: po našem izboru mi popravljamo pokvareni uređaj besplatno ili ga menjamo za nov i garantni rok se ne obnavlja.

Uređaj treba da se koristi strogo po instrukcijama navedenim u uputstvu za upotrebu.

Za bezbedan rad sa elektouredjajem neophodno je da kupac pre početka upotrebe aparata pažljivo pročita uputstvo za upotrebu, zatim uputstvo za bezbednost pri radu i naravno da koristi uređaj za to za šta je neamenjen. Uređaj zahteva periodično čišćenje i adekvatno održavanje.

Garancija ne pokriva:

- ishabanu boju elektroaparata
- delovi i potrošni materijal koji podleže habanju prilikom upotrebe kao što su: grejs, ulje, četke, valjci, i dr.
- dodatni pribor i potrošni materijal kao što: rukohvati, baterije, kutije, dodatci za napajanje, svrdla, diskovi za sečenje, noževi, lanci, šmirgle, graničnici, kabli i dr.
- električni osigurači i sijalice
- mehanička oštećenja na telu aparat, dekorativni elementi na aparatu, štitnici za oči, štitnici za dodatke za sečenje, gumene ploče, učvršćivači, lenjiri, kabal i utičnica.
- celokupna oštrčenja aparata nasatala kao poslrđica požara, poplava, zemljotresa i dr.

Otkaz garancije

Pravo da otkáže popravku (remont) u garantnom roku ima u sledećim slučajevima:

- Neodgovarajući (ili ne popunjen) serijski broj proizvoda u poredjenju sa serijskim brojem koji je upisan na garantni list
- Identifikaciona nalepnica proizvoda je izbrisana ili je nema.
- Ako je neko iz neovlašćenog servisa već pokušao da popravi aparat.
- Kvar je nastao kao posledica nepravilne upotrebe aparata (nisu poštovane instrukcije navedene u uputstvu za upotrebu) ot strane kupca ili drugih lica.
- Oštećenja su nastala usled nemarne upotrebe aparata.
- Oštećenje rotora ili statora u vidu slepljivanja nastala kao posledica topljenja izolacije a prouzrokovana prekomernom upotrebom aparata.
- Oštećenje rotora ili statora posledica preopterećenja ili oštećenog sistema za ventilaciju koja se manifestuje ravnomernim potamnjenjem kolektora ili zavojnica.
- Nedostaju zaštitni diskovi, ili drugi delovi uređjaja koji su deo konstrukcije aparata i imaju za cilj da osiguraju bezbedan rada sa aparatom prilikom pravilne upotrebe.
- Kabal za napajanje aparata je produžavan ili menjan od strane kupca.
- Šteta naneta preopterećenjem, zbog nedostatka ventilacije ili nedovoljnog podmazivanja pokretnih komponenti.
- Sklonjeni lageri zbog preopterećenja ili dugotrajne upotre.

Rok za popravku uređjeja koji je primljen u servis je 45 dena.

Ovlašćeni servis ne snosi odgovornost za aparate koje vlasnik nije došao da preuzme mesec dana nakon isteka zakonskog roka za popravku!

Електричните апарати “Рајдер” се дизајнирани и произведени во согласност со нормативните документи и стандарди во согласност со сите барања за безбедност што се применуваат.

Содржината и опфат на гаранцијата

Услови на Гаранцијата

Рокот на гаранцијата се наведува во гарантниот лист и важи од датумот на купување на производот. Купувачот/Корисникот на електричната опрема имаат право на бесплатни поправки на уредот доколку истиот е во гарантираниот период, доколку гарантниот лист е правилно пополнет со потпис и печат од страна на продавачот кој го продал уредот, потпишан од страна на купувачот кој потврдува дека е запознаен со условите на гаранцијата и со фискална сметка или фактура која го потврдува датумот на купување на електричниот апарат.

За поправка и рекламација ќе бидат примени само добро исчистени машини!

Поправката на дефекти признати од наша страна во гарантираниот рок се изведува на следниот начин: по наш избор ги поправаме дефектните уреди бесплатно или ги менуваме за нови доколку се во гарантниот рок и доколку не е можно сервисирање.

Уредот треба да се користи строго по упатствата и прописите пропишани во упатството.

За безбедно работење со електричниот уред неопходно е купувачот пред да започне со користење на уредот, да се запознае со упатството за употреба, да се запознае со ставките за безбедност при работа и да го користи уредот за тоа што е наведено во упатството. Уредот бара периодично чистење и адекватно одржување.

Гаранцијата не опфаќа:

- Губење на бојата на машината.
- Делови и потрошни материјали кој подлежат на абеење при употреба, како што се: маст, масло, четкици, водичи, ваљаци, ролки, подлошки, погонски ремени, флексибилно вратило, лагери, семеринги, клип, работно тркало и др.
- Опрема и материјали како што се: Рачки, кабли, батерии, кутии, додатоци за напојување, бургии, дискови за сечење, ножеви ланци, шмиргли, граничници, конец за сечење и др.
- Стопени електрични осигурувачи и заштити
- Механички оштетувања на телото на уредот, декоративни елементи.
- Заштита за очите, заштита за сечење, гумирани плочки, затварачи, мерила и др.
- Кабел и приклучоци.
- Целокупно оштетување на апаратот настанато како последица од пожар, поплава, земјотрес и сл.

Поништување на гаранцијата

Правото да се поништи поправката (ремонт) во рамките на гарантниот период е во следниве случаи:

- Серискиот број заведен во гаранцијата не одговара со серискиот број на машината.
- Налепницата за идентификација залепена на производот е избришана или е исчезната.
- Доколку друго лице кое не е овластениот сервис се обиде да го поправа уредот.
- Доколку не се појави како резултат на несоодветна употреба на уредот (не следи ги инструкциите наведени во упатството) од страна на купувачот или друго лице.
- Дефектот е предизвикан од невнимателна употреба со апаратот
- Оштетувања предизвикани од работа со дотрајани (или лошо поставени) елементи за сечење
- Оштетувањата на роторот или статорот настанале како последица на топењето на изолацијата предизвикано од прекумерно користење на апаратот.
- Оштетувањата на роторот или статорот резултат на преоптоварување или оштетен на системот за вентилација која се манифестира со рамномерно потемнување на колекторот или намотката.
- Недостигаат заштитните дискови, или други делови кои се дел од составната опрема и се наменети за да се обезбеди безбедно работење со уредот кога се користи правилно.
- Електричниот кабел на машината е продолжен или замени од страна на корисникот.
- Оштетувања на уредот од преоптеретување, лоша вентилација и од недоволно подмачкување на подвижните делови
- Оштетени лагери поради преоптоварување или долготрајна работа.
- Скршено легло за лагери од страна на блокиран лагер
- Некомплетен заб на запченикот (скршен, изабен)
- Скршено шпонково или вилушесто лежиште
- Оштетувања во електриката за клучот како резултат на прашина или кршење
- Оштетување на редуционата кутија (глава) настанато од механизмот за заклучување
- Појава на невообичаена лабавост помеѓу клипот и цилиндарот како резултат на преоптеретување, долготрајна употреба или прашина
- Затегнатост помеѓу клипот и цилиндарот како резултат на преоптеретување прекумерна употреба или прашина
- Оштетено централното тркало и кочницата(променета на боја) - последица на работа со блокирана кочница

Крајниот рок за поправка на уредот кој е примена во сервисот е 45 дена.

Овластениот сервис не сноси одговорност за опремата доколку сопственикот не ја подигне еден месец по истекот на законскиот рок за поправка на машината!

GARANCIJSKA IZJAVA

MODEL	
SERIJSKA ŠT.	
GARANCIJSKI ROK	
PRODAJALEC	
IME/FIRMA	
NASLOV	
DATUM in ŽIG	

Deklaracija: Poreklo Kitajska. Euromaster Import Export Ltd je proizvajalec in lastnik blagovne znamke RAIDER. Distributer in prodajalec za Slovenijo: TOPMASTER d.o.o.. SERVISER: TOPMASTER d.o.o.. Prosimo, vas, da pred uporabo v celoti preberete priložena navodila. Shranite potrdilo o nakupu-račun. Račun skupaj z garancijskim listom je pogoj za uveljavljanje garancije. Garancija velja na področju Slovenije.

IZJAVA GARANTA

Jamčimo, da bo izdelek v garancijskem roku brezhibno deloval, če ga boste uporabljali v skladu z njegovim namenom in priloženimi navodili. Obvezujemo se, da bomo na vašo zahtevo popravili okvaro ali pomanjkljivosti na izdelku, če boste to sporočili v garancijskem roku. Okvaro bomo brezplačno odpravili najkasneje v 45 dneh od dneva prijave okvare. Izdelek, ki ga ne bomo popravili v omejenem roku, bomo na vašo zahtevo zamenjali z novim. Za čas popravila vam bomo podaljšali garancijski rok. Garancija prične veljati z dnem izročitve blaga. Garancija ne izključuje pravic potrošnika, ki izhajajo iz odgovornosti prodajalca za napake na blagu. Garancijska doba je 12 mesecev. Rezervni deli so dobavljivi še 36 mesecev po preteku garancije. Pošiljanje orodja in delo, se v vsakem primeru plača in bremenijo stranko. Izključeno iz garancije: škoda, nastalo zaradi slabega vzdrževanja, malomarnosti in uporabe, ki ni v skladu s splošnimi pogoji ne priznamo. Prosimo, upoštevajte, da naše naprave niso namenjene uporabi v poslovnih, trgovskih in industrijskih aplikacijah. Zato se garancija razveljavi, če se oprema uporablja v aplikacijah poslovnih, trgovskih in industrijskih ali drugih enakovrednih dejavnosti. V nadaljevanju se prav tako izključi iz naše garancije: nadomestilo za poškodbe pri prevozu in škodo, nastalo zaradi neizpolnjevanja za vgradnjo / sestavljanje navodil ali škodo, nastalo zaradi nestrokovnega montaže, neupoštevanja navodil, zlorabo ali neprimerno uporabo (na primer preobremenitev naprave), vdorom tujkov v napravo (npr. pesek ali prah), ki učinkov sile ali zaradi zunanjih dogodkov (npr. škoda, povzročena z napravo) in normalne obrabe zaradi nepravilnega delovanja naprave.

DATUM SPREJEMA	
OPIS OKVARE	
DATUM OKVARE	
DATUM PRODAJE	
PODPIS	

Zastopa in prodaja TOPMASTER d.o.o., Slovenčeva 24,1000 Ljubljana

Tel: 01 620 43 90, info@topmaster.si, www.topmaster.si

Εξουσία »RAIDER» έχει σχεδιαστεί και κατασκευαστεί σύμφωνα με τη Δημοκρατία της Βουλγαρίας στους κανονισμούς και τα πρότυπα για τη συμμόρφωση με όλες τις απαιτήσεις ασφαλείας.

Περιεχόμενο και πεδίο εφαρμογής της εμπορικής εγγύησης
Εγγύηση

Η περίοδος εγγύησης "Euromaster Import-Export ΕΠΕ δίνει το έδαφος της Βουλγαρίας είναι 24 μήνες.

Χρήστης έχει δικαίωμα να δωρεάν υπηρεσία επιδιόρθωσης ασφαλισμένος περιόδου εγγύησης, εφόσον η κάρτα εγγύησης συμπληρωθεί σωστά φτιαγμένο με υπογραφή και σφραγίδα αντιπρόσωπο, πώλησε τη μονάδα, η οποία υπεγράφη από τον πελάτη ότι έχει επίγνωση των συνθηκών εγγύησης και φορολογική ταμειακή μηχανή απόδειξη ή τιμολόγιο αναγράφεται η ημερομηνία της αγοράς.

Επισκευή και Επιστροφές γίνονται δεκτές μόνο καθαρίζονται μηχανές!

Κατάργηση αναγνωρίζεται από ελάττωμα εγγύησης μας, έχει ως εξής: κατά την κρίση μας, είμαστε ελεύθεροι επισκευή ελαττωματικών όργανα ή να αντικατασταθούν με νέα, όπως η εγγύηση δεν ανανεώνεται.

Οι συσκευές πρέπει να χρησιμοποιούνται μόνο κατάλληλα και σύμφωνα με τις οδηγίες.

Για να εξασφαλιστεί η ασφαλής λειτουργία είναι υποχρέωση των πελατών να είναι εξοικειωμένος με οδηγίες για τη χρήση των κανόνων ασφαλείας ισχύος του εργαλείου, όταν ασχολούνται με αυτό και κυρίως ο σκοπός της. Η μονάδα απαιτεί περιοδικός καθαρισμός και η σωστή συντήρηση.

Η εγγύηση δεν καλύπτει:

- Να φοράτε χρώματος των εργαλείων

- Ανταλλακτικά και αναλώσιμα, τα οποία υπόκεινται σε φθορά που προκαλείται από τη χρήση, όπως: λίπη, λάδια, πινέλα, οδηγοί, οδοστρωτήρες, τα μαξιλάρια, οι κινητήριου ιμάντες, εύκαμπτο άξονα σύρμα, ρουλεμάν, σφραγίδες, πιστόνι με ένα σφυρί συρραπτικά, κ.λπ.

- Αξεσουάρ και αναλώσιμα όπως: λαβές, τη μύτη, μπαταρίες, περιπτώσεις, φορτιστές, τρυπάνια, δίσκοι κοπής, σμίλη μαχαίρια, αλυσίδες, γυαλόχαρτο, στάσεις, δίσκοι για στίλβωση, σοκ (grip, κάτοχος του εργαλείου κοπής) για να τροχών καλώδιο το ίδιο καλώδιο για μηχανές κουρέματος γκαζόν, κ.λπ.

- Χωνευτό ασφαλείες και λάμπες

- Μηχανική βλάβη στο κύτος και όλα τα εξωτερικά μέρη της συσκευής, συμπεριλαμβανομένων των διακοσμητικών

- Ασφαλείες μάτι ασφαλείας εργαλεία κοπής, πλάκες από καουτσούκ, κουφώματα, χάρακες, κ.λπ.

- Το καλώδιο και το βύσμα

- Η συνολική ζημία σε πράξεις που προκλήθηκαν από φυσικές καταστροφές όπως πλημμύρες πυρκαγιές,, σεισμοί κ.λπ.

Απόσυρση από την εγγύηση

"Euromaster I / E Ltd έχει το δικαίωμα να αρνηθεί την παροχή υπηρεσιών εγγύησης, σε περιπτώσεις κατά τις οποίες:

- Ασυνεπής (ή κενό) τον αύξοντα αριθμό του άρθρου αυτού με μια συμπληρωμένη κάρτα εγγύησης

- Identifikatsionniyat να αφαιρεθεί το σήμα ή εντελώς λείπει ένα

- Προσπαθεί να ανεπίτρεπτη παρέμβαση στην παράνομη κατασκήνωση βάσης υπηρεσία

- Ζημιές που προκλήθηκαν λόγω κακής χρήσης (μη οδηγίες) της συσκευής από τον πελάτη ή σε τρίτους

- Ζημία που προκαλείται λόγω της απρόσεκτο χειρισμό της συσκευής

- Βλάβη στο στροφείο ή στάτη, που αποτελείται από το δέσιμο μεταξύ τους, λόγω της τήξης των μόνωσης που

προκαλούνται από τη συνεχόμενη υπερφόρτωση

- Βλάβη στο στροφείο ή στάτη που προκαλούνται από υπερφόρτωση ή διαταραχή αερισμού, εκφράζεται στην αλλαγή του συλλέκτη ή περιελίξεις

- Δεν υπάρχει προστατευτικό δίσκοι, πλάκες στήριξης ή άλλες συνιστώσες που αποτελούν μέρος της δομής του μέσου και έχουν ως στόχο να εξασφαλίσουν την ασφαλή και σωστή λειτουργία του

- Το καλώδιο του οργάνου επεκτείνεται ή να αντικατασταθεί από τον πελάτη

- Ζημιές που προκλήθηκαν από υπερφόρτωση ή η έλλειψη αερισμού και ανεπαρκή λίπανση των κινούμενων εξαρτημάτων

- Ρουλεμάν φθορά ή μπλοκαριστεί λόγω υπερφόρτωσης, συνεχή λειτουργία ή σε σκόνη

- Broken φέρει κολάρο

- Λαμβάνοντας σπασμένα στρατόπεδο φωλιά μπλοκαίει ή σπασμένο κολάρο

- Παραβίαση της ακεραιότητας των δοντιών των αλιευτικών εργαλείων (σπασμένα, φθαρμένα)

- Broken shronkono ή γαζών

- El.klyuch Παράλειψη ή ηλεκτρικό σύστημα ελέγχου που προκαλούνται από τη σκόνη ή ρίξη

- Broken κιβώτιο ταχυτήτων (το κεφάλι) που προκαλείται από την κλειδαριά μηχανισμό

- Η εμφάνιση αφύσικη απόσταση μεταξύ εμβόλου και κυλίνδρου, ως αποτέλεσμα της υπερφόρτωσης, συνεχή λειτουργία ή σε σκόνη

- Σύσφιξη μεταξύ εμβόλου και του κυλίνδρου, ως αποτέλεσμα της υπερφόρτωσης, συνεχή λειτουργία ή σε σκόνη

- Κατεστραμμένα φυγόκεντρες τροχό και φρένο (αποχρωματισμός) - που οφείλεται στην εργασία κατά το δεσμευμένο φρένο

Η προθεσμία για ένα ανακαινισμένο εγκρίθηκε το ηλεκτρικό υπηρεσία είναι μέσα σε ένα μήνα.

Εργαστήρια δεν είναι υπεύθυνοι για τα εργαλεία, αζήτητα από τους ιδιοκτήτες τους ένα μήνα μετά την νόμιμη προθεσμίας για επισκευή!

Ανεξάρτητα από την εμπορική εγγύηση, ο πωλητής είναι υπεύθυνος για την έλλειψη συμμόρφωσης των καταναλωτικών αγαθών με τη σύμβαση για την πώληση στο πλαίσιο της ΣΕΣ.

RAIDER®

WARRANTY CARD

MODEL.....

SERIAL №

TERM

(for details see the warranty conditions)

№, date of invoice / cash receipt.....

DETAILS OF BUYER

NAME / COMPANY

(be filled in by the employee)

ADDRESS.....

(be filled in by the employee)

SIGNATURE OF BUYER.....

(I am familiar with warranty conditions and the operating device is in good working order and accessory)

DETAILS OF SELLER

NAME / COMPANY

(be filled in by the employee)

ADDRESS

(be filled in by the employee)

DATE / STAMP

SERVICE REPORT

Receiving Protocol	Date of adoption	Description of the defect	Date of transmission	Signature

EUROMASTER IMPORT EXPORT LTD

1231, Sofia, Bulgaria, 246 Lomsko shose Blvd.,

tel.: +359 700 44 155

fax: + 359 2 934 00 90

www.euromasterbg.com; e-mail: info@euromasterbg.com

