

BAUKRAFT

POWER TOOLS



STUTTGART
BAUKRAFT
POWER TOOLS

Contents

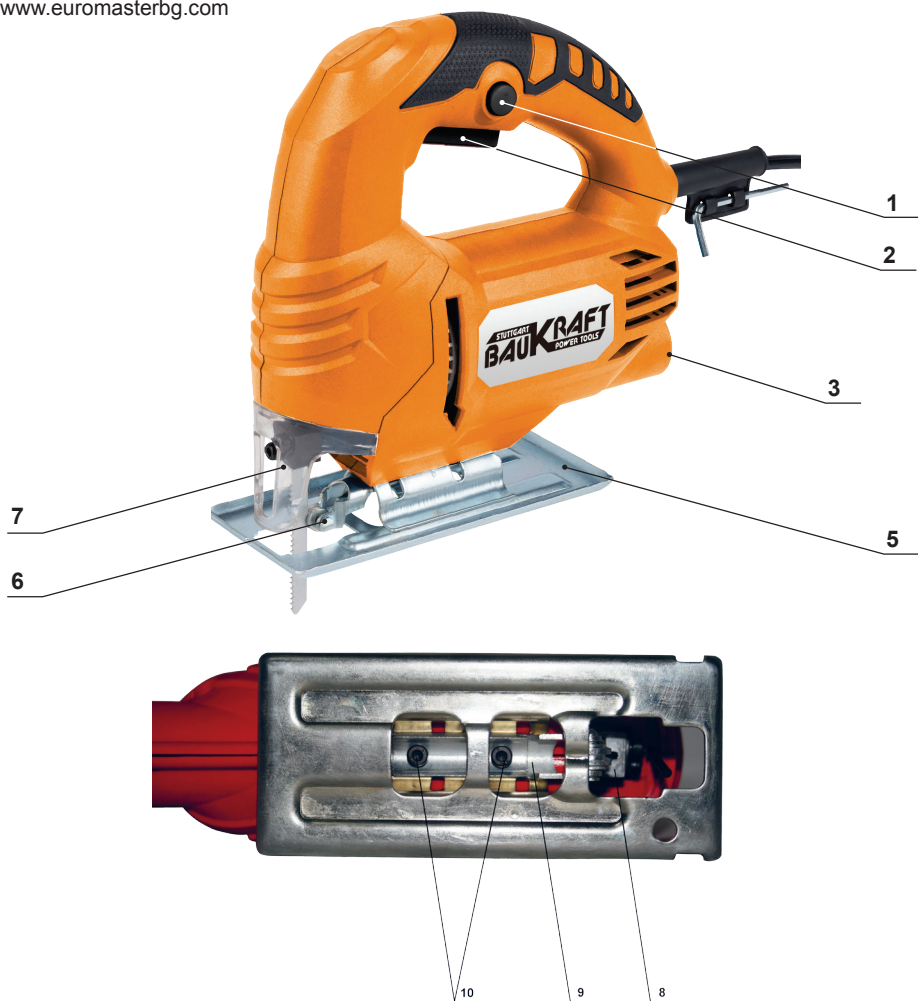
2	BG	схема
3	BG	инструкции за експлоатация
9	EN	instructions' manual
14	RO	instrucțiuni
19	MK	инструкции
25	RU	указания безопасности
29	RS	uputstva za upotrebu
34	GR	μετάφραση του πρωτοτύπου των οδηγιών χρήσης
40	SL	Originalna navodila za uporabo

- прободен трион
- jig saw
- ferestrau pendular
- уводна пила
- маятниковый лобзик
- ubodna testera
- πριονι σεγα
- nihajna vbodna zaga

BK-JS23

USER'S MANUAL





Изобразени елементи.

1. Бутон за блокиране на пусковия прекъсвач.
2. Пусков прекъсвач.
3. Щуцер за включване на аспирационна уредба.
5. Основна плоча
6. Водеща ролка
7. Предпазен екран
8. Гнездо за захващане на режещия лист
9. Държач на водещата ролка
10. Винтове за промяна на ъгъла на рязане



Прочетете ръководството преди употреба!
Refer to instruction manual / booklet!



Двойна изолация
Double isolation



Носете защитни очила!
Wear safety glasses!



Носете защитни антифони!
Always wear hearing protection!



Носете защитна маска!
Wear dust mask!

BG

Оригинална инструкция за употреба

Уважаеми потребители,

Поздравления за покупката на машина от марката - BAUKRAFT. При правилно инсталиране и експлоатация, BAUKRAFT са сигурни и надеждни машини и работата с тях ще Ви достави истинско удоволствие. За Вашето удобство е изградена и отлична сервизна мрежа с 45 сервиза в цялата страна.

Преди да използвате тази машина, моля, внимателно се запознайте с настоящата "Инструкция за употреба".

В интерес на Вашата безопасност и с цел осигуряване на правилната ѝ употреба, прочетете настоящите инструкции внимателно, включително препоръките и предупрежденията в тях. За избягване на ненужни грешки и инциденти, важно е тези инструкции да останат на разположение за бъдещи справки на всички, които ще ползват машината. Ако я продадете на нов собственик то "Инструкцията за употреба" трябва да се предаде заедно с нея, за да може новия ползвател да се запознае със съответните мерки за безопасност и инструкциите за работа.

"Евромастер Импорт Експорт" ООД е упълномощен представител на производителя и собственик на търговската марка BAUKRAFT. Адресът на управление на фирмата е гр. София 1231, бул. "Ломско шосе" 246, тел. 02 934 33 33, 934 10 10, ; www.euromasterbg.com;
e-mail: info@euromasterbg.com.

От 2006 година във фирмата е въведена системата за управление на качеството ISO 9001:2008 с обхват на сертификацията: Търговия, внос, износ и сервиз на професионални и хоби електрически, пневматични и механични инструменти и обща железария. Сертификатът е издаден от Moody International Certification Ltd, England.

ТЕХНИЧЕСКИ ДАННИ

параметър	мерна единица	стойност
Модел	-	BK-JS23
Номинално захранващо напрежение:	V AC	230
Честота на променливия ток:	Hz	50
Номинална мощност	W	650
Обороти на празен ход	min ⁻¹	0-2800
Рязане на метал с максимална дебелина	mm	6
Рязане на дърво с максимална дебелина	mm	65
Регулиране на ъгъла на наклон на основната плоча	°	от 0 до 45
Клас на защита на изолацията	-	II

Общи указания за безопасна работа.

Прочетете внимателно всички указания. Неспазването на приведените по-долу указания може да доведе до токов удар, пожар и/или тежки травми. Съхранявайте тези указания на сигурно място.

1. Безопасност на работното място.

1.1. Поддържайте работното си място чисто и добре осветено. Безпорядъкът и недостатъчното осветление могат да спомогнат за възникването на трудова злополука.

1.2. Не работете с прободния трион в среда с повишена опасност от възникване на експлозия, в близост до лесно запалими течности, газове или прахообразни материали.

По време на работа от прободния трион се отделят искри, които могат да възпламенят прахообразни материали или пари.

1.3. Дръжте деца и странични лица на безопасно разстояние, докато работите с прободния трион.

Ако вниманието Ви бъде отклонено, може да загубите контрола над прободния трион.

2. Безопасност при работа с електрически ток.

2.1. Щепселът на прободния трион трябва да е подходящ за използвания контакт. В никакъв случай не се допуска изменение на конструкцията на щепсела. Когато работите със занулени електроуреди, не използвайте адаптери за щепсела.

Ползването на оригинални щепсели и контакти намалява риска от възникване на токов удар.

2.2. Избягвайте допира на тялото Ви до заземени тела, напр. тръби, отоплителни уреди, печки и хладилници. Когато тялото Ви е заземено, рискът от възникване на токов удар е голям.

Предпазвайте прободния трион от дъжд и влага. Проникването на вода в прободния трион повишава опасността от токов удар.

2.3. Не използвайте захранващия кабел за цели, за които той не е предвиден, напр. за да носите прободния трион за кабела или да извадите щепсела от контакта. Предпазвайте кабела от нагриване, омасляване, допир до остри ръбове или до подвижни звена на машини.

Повредените или усукани кабели увеличават риска от възникване на токов удар.

2.4. Когато работите с прободен трион навън, включвайте машината само в инсталации оборудвани с електрически прекъсвач Fi (прекъсвач за защитно изключване с дефектнотокова защита), а токът на утечка, при който се задейства ДТЗ трябва да е не повече от 30 mA, съгласно "Наредба 3 за устройство на електрическите уредби и електропроводните линии". Използвайте само удължители, подходящи за работа на открито. Използването на удължител, предназначен за работа на открито, намалява риска от възникване на токов удар.

2.5. Ако се налага използването на прободния трион във влажна среда, включвайте машината само в инсталации оборудвани с електрически прекъсвач Fi. Използването на такъв предпазен прекъсвач за утечни токове намалява опасността от възникване на токов удар.

3. Безопасен начин на работа.

3.1. Бъдете концентрирани, следете внимателно действията си и постъпвайте предпазливо и разумно. Не използвайте прободния трион, когато сте уморени или под влиянието на наркотични вещества, алкохол или упойващи лекарства.

Един миг разсеяност при работа с прободен трион може да има за последствие изключително тежки наранявания.

3.2. Работете с предпазващо работно облекло и винаги с предпазни очила.

Носенето на подходящи за ползвания прободен трион и извършваната дейност лични предпазни средства, като дихателна маска, здрави плътно затворени обувки със стабилен грайфер, защитна каска и шумозаглушители (антифони), намалява риска от възникване на трудова злополука.

3.3. Избягвайте опасността от включване на прободния трион по невнимание. Преди да включите щепсела в захранващата мрежа, се уверете, че пусковият прекъсвач е в положение «изключено». Ако, когато носите прободния трион, дръжете пръста си върху пусковия прекъсвач, или ако подавате захранващо напрежение на прободния трион, когато е включен, съществува опасност от възникване на трудова злополука.

3.4. Преди да включите прободния трион, се уверявайте, че сте отстранили от него всички

помощни инструменти.

Помощен инструмент, забравен на движещо се звено, може да причини травми.

3.5. Избягвайте неестествените положения на тялото. Работете в стабилно положение на тялото и във всеки момент поддържайте равновесие. Така ще можете да контролирате прободния трион по-добре и по-безопасно, ако възникне неочаквана ситуация.

3.6. Работете с подходящо облекло. Не работете с широки дрехи или украшения. Дръжте косата си, дрехите и ръкавици на безопасно разстояние от въртящи се звена на прободния трион. Широките дрехи, украшенията, дългите коси могат да бъдат захванати и увлечени от въртящи се звена.

3.7. Ако е възможно използването на външна аспирационна система, се уверете, че тя е включена и функционира изправно. Използването на аспирационна система намалява рисковете, дължащи се на отделящата се при работа прах.

4. Грижливо отношение към прободния трион.

4.1. Не претоварвайте прободния трион. Използвайте прободните триони само съобразно тяхното предназначение. Ще работите по-добре и по-безопасно, когато използвате подходящия прободен трион в зададения от производителя диапазон на натоварване.

4.2. Не използвайте прободен трион, чийто пусков прекъсвач е повреден. Прободен трион, който не може да бъде изключван и включван по предвидения от производителя начин, е опасен и трябва да бъде ремонтиран.

4.3. Преди да промените настройките на прободния трион, да замените работни инструменти и допълнителни приспособления, както и когато продължително време няма да използвате прободния трион, изключвайте щепсела от захранващата мрежа. Тази мярка премахва опасността от задействане на прободния трион по невнимание.

4.4. Съхранявайте прободните триони на места, където не могат да бъдат достигнати от деца. Не допускайте те да бъдат използвани от лица, които не са запознати с начина на работа с тях и не са прочели тези инструкции. Когато са в ръцете на неопитни потребители, прободните триони могат да бъдат изключително опасни.

4.5. Поддържайте прободния си трион грижливо. Проверявайте дали подвижните звена функционират безукорно, дали не заклинват, дали има счупени или повредени детайли, които нарушават или изменят функциите на прободния трион. Преди да използвате прободния трион, се погрижете повредените детайли да бъдат ремонтирани. Много от трудовите злополуки се дължат на недобре поддържани електроинструменти и уреди.

4.6. Поддържайте режещите инструменти винаги добре заточени и чисти. Добре поддържаните режещи инструменти с остри ръбове оказват по-малко съпротивление и с тях се работи по-леко.

4.7. Използвайте прободните триони, допълнителните приспособления, работните инструменти и т.н., съобразно инструкциите на производителя. При това се съобразявайте и с конкретните работни условия и операции, които трябва да изпълните. Използването на прободни триони за различни от предвидените от производителя приложения повишава опасността от възникване на трудови злополуки.

5. Поддържане.

Ремонтът на Вашите електроинструменти е най-добре да се извършва само от квалифицираните специалисти на сервизите на BAUKRAFT, където се използват само оригинални резервни части. По този начин се гарантира тяхната безопасна работа.

6. Указания за безопасна работа с прободни триони.

6.1. Когато съществува опасност по време на работа работният инструмент да засегне скрити под повърхността проводници под напрежение или захранващия кабел, допирайте електроинструмента само до изолираните ръкохватки. При контакт с проводник под напрежение то се предава на металните детайли на електроинструмента и това може да предизвика токов удар.

6.2. Дръжте ръцете си на разстояние от зоната на рязане. Не пипайте под обработвания детайл. Съществува опасност да се нараните, ако допрете режещия лист.

6.3. Допрете електро-инструмента до обработвания детайл, след като предварително сте

го включили. В противен случай съществува опасност от възникване на откат, ако режещият лист се заклинни в обработвания детайл.

6.4. По време на рязане внимавайте основната плоча (5) да контактува с обработвания детайл стабилно по цялата си повърхност. Ако режещият лист се заклинни, това може да предизвика откат или счупване на режещия лист.

6.5. След завършване на рязането първо изчакайте прободния трион да спре. След това го махнете от мястото на среза. Така избягвате опасността от възникване на откат и можете безопасно да оставите електроинструмента на работната повърхност.

6.6. Използвайте само режещи листове в безукорно състояние. Огънати или затъпени режещи дискове могат да се счупят или да предизвикат обратен откат.

6.7. След изключване на прободния трион не спирайте режещия лист принудително, като го притискате. Режещият лист може да бъде повреден, да се счупи или да предизвика обратен откат.

6.8. Използвайте подходящи прибори, за да откриете евентуално скрити под повърхността тръбопроводи, или се обърнете към съответното местно снабдително дружество. Влизането в съприкосновение с проводници под напрежение може да предизвика пожар и токов удар. Увреждането на газопровод може да доведе до експлозия. Повреждането на водопровод има за последствие големи материални щети и може да предизвика токов удар.

6.9. Осигурявайте обработвания детайл. Детайл, захванат с подходящи приспособления или скоби, е застопорен по-здраво и сигурно, отколкото, ако го държите с ръка.

6.10. Преди да оставите прободния трион, изчакайте въртенето да спре напълно. В противен случай използваният работен инструмент може да допре друг предмет и да предизвика неконтролирано преместване на електроинструмента. Не използвайте прободния трион, когато захранващият кабел е повреден. Ако по време на работа кабелът бъде повреден, не го допирайте; незабавно изключете щепсела от контакта. Повредени захранващи кабели увеличават риска от токов удар.

7. Предназначение на прободния трион.

Прободния трион е ръчен електроинструмент с изолация втори клас. Задвижван е с помощта на еднофазен колекторен двигател. Този тип електроинструменти е широко използван за рязане на дървесина, дървесноподобни материали, както и на синтетични материали и метали. Областите на употреба са извършването на ремонтно-строителни, дърводелски и всякакви други работи свързани със самостоятелната любителска дейност.

8. Технически данни

Информация за излъчван шум и вибрации.

Стойностите са измерени съгласно EN 60745. Равнището A на генерирания шум обикновено е: равнище на звуковото налягане 89 dB(A); мощност на звука 100 dB(A). Неопределеност K=1,5 dB.

Работете с шумозаглушители!

Пълната стойност на вибрациите (векторната сума по трите направления) е определена съгласно EN 60745: Рязане на дърво: генерирани вибрации $a_h=10 \text{ m/s}^2$, неопределеност $K=1,5 \text{ m/s}^2$, Рязане на ламарина: генерирани вибрации $a_h=11 \text{ m/s}^2$, неопределеност $K=3 \text{ m/s}^2$. Посоченото ниво на генерираните вибрации е представително за най-често срещаните приложения на електроинструмента. Все пак, ако прободния трион се използва за други дейности, с други работни инструменти или ако не бъде поддържан, както е предписано, равнището на генерираните вибрации може да се промени. Това би могло да увеличи значително сумарното натоварване от вибрации в процеса на работа.

9. Монтиране на режещия лист.

9.1. Избор на режещия лист.

Използвайте само режещи листове с T-образна опашка. Режещият лист не трябва да е по-дълъг от необходимото за изпълнение на среза. При рязане по дъги с малък радиус използвайте тесни режещи листове.

9.2. Поставяне и смяна на режещия лист. Преди извършване на каквито и да е дейности по прободния трион изключвайте щепсела от захранващата мрежа. При монтиране на режещия

лист работете с предпазни ръкавици. Съществува опасност да се нараните при допир до режещите ръбове на листа. Преди поставяне почистете опашката на режещия лист. Замърсена опашка не може да бъде захваната сигурно. Преместете гнездото за захващане на режещите листове 8 така, че да Ви е удобен достъпа до шестостенните болтове. Вкарайте режещия лист, до упор в гнездото за захващане със зъбите, обърнати в посоката на рязане. При поставяне на режещия лист внимавайте задният му ръб да попадне в жлеба на водещата ролка 6. Прецизни срезове са възможни само ако водещата ролка 6 опира плътно, но не прекалено стегнато в гърба на режещия лист. Затегнете добре шестостенните болтове с помощта на ключа (4), който се намира в задната част на виброшлайфа под шуцера за включване на аспирационната уредба.

За подмяна на ножа използвайте шестостенния ключ приложен в комплекта. Развийте обратно на часовниковата стрелка и двата винта държащи ножа. Поставете новия нож, след което проверете дали режещият лист е захванат здраво. Ако режещият лист не е захванат здраво, по време на работа може да се извади и да Ви нарани.

10. Система за прахоулавяне.

Прахове, отделящи се при обработването на материали като съдържащи олово бои, някои видове дървесина, минерали и метали могат да бъдат опасни за здравето. Контактът до кожата или вдишването на такива прахове могат да предизвикат алергични реакции и/или заболявания на дихателните пътища на работещия с електроинструмента или намиращи се наблизо лица. Определени прахове, например отделящите се при обработване на бук и дъб, се считат за канцерогенни, особено в комбинация с химикали за третиране на дървесина (хромат, консерванти и др.). По възможност използвайте система за прахоулавяне. Осигурявайте добро проветряване на работното място. Препоръчва се използването на дихателна маска с филтър от клас P2.

10.1. Включване на аспирационна система.

Поставете шланга на аспирационна система в шуцера (3). Свържете шланга (3) с аспирационна система или прахосмукачка (някои модели имат допълнителен адаптер за прахосмукачка). Използваната прахосмукачка трябва да е пригодна за работа с обработвания материал. Ако при работа се отделя особено вреден за здравето прах или канцерогенен прах, използвайте специализирана прахосмукачка.

11. Работа с електроинструмента.

Преди извършване на каквито и да е дейности по електроинструмента изключвайте щепсела от захранващата мрежа.

11.1. Регулиране на ъгъла на рязане.

За изработване на срезове под наклон основната плоча (5) може да бъде наклонена надясно или наляво до 45°. Развийте винтовете (10) и преместете леко основната плоча (5). За установяване на точни наклони на среза основната плоча се фиксира при ъгли 0°, 22,5° и 45° наляво и надясно. Наклонете основната плоча (5) до желания ъгъл. Произволни наклони могат да бъдат настроени с помощта на транспортир. След това отново затегнете винтовете (10).

12. Пускане в експлоатация.

Внимавайте за напрежението на захранващата мрежа! Напрежението на захранващата мрежа трябва да съответства на данните, посочени на табелката на електроинструмента. Уреди, обозначени с 230 V, могат да бъдат захранвани и с напрежение 220 V.

13. Включване и изключване.

За включване на електроинструмента натиснете пусковия прекъсвач (2). За застопоряване на пусковия прекъсвач (2) го задръжте натиснат и притиснете бутона (1). За изключване на прободния трион отпуснете пусковия прекъсвач (2). Ако пусковият прекъсвач (2) е застопорен, първо го натиснете краткотрайно и след това го отпуснете. Използването на блокиращия бутон (1) е удобно при по продължителна работа.

14. Указания за работа.

Охлаждащо-смазваща течност.

За да предотвратите прегряване при разрязване на метали, трябва да нанесете охлаждащо-смазваща течност по продължение на линията на рязане. Скоростта на въртене на двигателя

на триона се регулира чрез завъртване и настройване на регулатора на скоростта в желаното положение. Това позволява да се избере най-подходящата скорост на работата в зависимост от свойствата на обработвания материал.

Колкото по-голяма е стойността означена на регулатора, толкова по-високи са оборотите на двигателя на триона.

15. Поддържане и сервиз.

15.1. Поддържане и почистване.

Преди извършване на каквито и да е дейности по прободния трион изключвайте щепсела от захранващата мрежа. За да работите качествено и безопасно, поддържайте електроинструмента и вентилационните отвори чисти. Редовно почиствайте гнездото за захващане на режещите листове. За целта демонтирайте режещия лист и изтръскайте полепналите стружки чрез леко почукване върху стабилна основа. Силното замърсяване на прободния трион може да доведе до нарушения на функционирането му. Затова не разрязвайте отдолу или в таванна позиция материали, които отделят голямо количество стружки и прах.

15.2. При екстремно тежки работни условия при разрязване на метали по вътрешните повърхности на корпуса може да се отложи токопроводещ прах. Това може да наруши защитната изолация на прободния трион. В такива случаи се препоръчва използването на стационарна аспирационна система, честото продухване на вентилационните отвори и включването на прободния трион през предпазен електрически прекъсвач Fi (прекъсвач за защитно изключване с дефектнотокова защита), а токът на утечка, при който се задейства ДТЗ трябва да е не повече от 30 mA., съгласно "Наредба 3 за устройство на електрическите уредби и електропроводните линии".

Периодично смазвайте водещата ролка (6) с една капка машинно масло. Редовно проверявайте водещата ролка (6). Ако е износена, тя трябва да бъде заменена в оторизиран сервиз за на BAUKRAFT.



16. Опазване на околната среда.

С оглед опазване на околната среда електроинструментът, допълнителните приспособления и опаковката трябва да бъдат подложени на подходяща преработка за повторното използване на съдържашите се в тях суровини.

■ Не изхвърляйте електроинструменти при битовите отпадъци! Съгласно Директивата на ЕС 2012/19/ЕС относно бракувани електрически и електронни устройства и утвърждаването ѝ като национален закон електроинструментите, които не могат да се използват повече, трябва да се събират отделно и да бъдат подлагани на подходяща преработка за оползотворяване на съдържашите се в тях ценни вторични суровини.

EN

Original instructions for use

Dear Customer,

Congratulations on the purchase of machinery from the brand - BAUKRAFT. When properly installed and operating, BAUKRAFT are safe and reliable machines and work with them will deliver a real pleasure. For your convenience has been built and excellent service network of 45 service station across the country.

Before using this machine, please carefully acquainted with these "instructions for use.

In the interest of your safety and to ensure proper use and read these instructions carefully, including the recommendations and warnings in them. To avoid unnecessary errors and accidents, it is important that these instructions will remain available for future reference to all who will use the machine. If you sell it to a new owner "Instructions for Use" must be submitted along with it to enable new users to become familiar with relevant safety and operating instructions.

Euromaster Import Export Ltd. is an authorized representative of the manufacturer and owner of the trademark BAUKRAFT.

Address: Sofia City 1231, Bulgaria "Lomsko shausse" Blvd. 246, tel 02 934 33 33, 934 10 10, ; www.euromasterbg.com; e-mail: info@euromasterbg.com.

Since 2006 the company introduced the system of quality management ISO 9001:2008 with scope of certification: Trade, import, export and servicing of hobby and professional electrical, mechanical and pneumatic tools and general hardware. The certificate was issued by Moody International Certification Ltd, England.

TECHNICAL DATA

parameter	unit	value
Model	-	BK-JS23
Current	V AC	230
Frequency	Hz	50
Rated Power	W	650
No-load Speed	min ⁻¹	0-2800
Max Depth Cutting in Metal	mm	6
Max Depth Cutting in Wood	mm	65
Cutting Angle	°	from 0 to 45
Protection Class	-	II

Depicted elements.

1. Button to lock the switch.;
2. Switch.
3. Nozzle to include aspiration system.;
5. Base plate; 6. Guide pulley
7. Wind screen
8. Socket to hold the saw blade
9. Holder of the pulley
10. Screws to change the cutting angle

General guidelines for safe operation.

Read all instructions carefully. Failure of the nature following instructions can cause electric shock, fire and / or severe injuries. Keep these instructions in a safe place.

1. Safety in the workplace.

1.1. Keep your workplace clean and well lit. Disarray and poor lighting may contribute to the occurrence of an accident.

1.2. Do not operate saw jig in an environment with increased risk of an explosion in the vicinity of flammable liquids, gases or powders.

During operation of saws Knife separate sparks that can ignite powders or fumes.

1.3. Keep children and bystanders at a safe distance while working with a jig saw.

If your attention is diverted, you may lose control over the jig saw.

2. Safety when working with electricity.

2.1. A jig saw the plug must be suitable for contact. In no case is allowed to modify the structure of the plug. When working with electrical zero, do not use plug adapters.

Using original plugs and sockets reduces the risk of electric shock.

2.2. Avoid touching your body to earthed bodies, eg. pipes, heaters, stoves and refrigerators. When your body is grounded, risk of electric shock is greater.

Prevent jig saw the rain and moisture. Infiltration of water into the jig saw increases the risk of electric shock.

2.3. Do not use a power cord for the purposes for which it is not provided, eg. to carry a jig saw on cable or removing the plug from the outlet. Protect cords from heat, oil, contact with sharp edges or points of mobile machines.

Damaged or twisted cables increase the risk of electric shock.

2.4. When working with a chainsaw pierced out, switch the machine only in installations equipped with electric switch Fi (safety shut-off switch with Residual protection), and current leakage, which is triggered when DTZ must be no more than 30 mA, according to "Regulation 3 device for the electrical equipment and power lines. Use only extension, suitable for outdoor use. Using the extension, designed for outdoor use reduces the risk of electric shock.

2.5. If you require the use of jig saw in damp environment, including the machine only in installations equipped with electric switch Fi. Use of such a safety switch utechni currents

reduces the risk of electric shock.

3. Safe way of working.

3.1. Be concentrated, watch their actions carefully and act cautiously and prudently. Do not use a jig saw when you are tired or under the influence of drugs, alcohol or narcotic drugs.

A moment of distraction at work pierced saw may have the effect of extremely serious injuries.

3.2. Work with protective work clothing and always with safety glasses.

Wearing Suitable for pierced saw and the activities of personal protective equipment, such as respiratory masks, healthy, tightly closed shoes grapple with a stable, protective helmet and silencers (hearing protectors), reduces the risk of accident.

3.3. Avoid the danger of incorporating jig saw inadvertently. Before you turn the plug into the power supply network, make sure the trigger switch is in position "off". If, when you carry a jig saw, keep your finger on the trigger switch, or if you submit a jig voltage of a saw, when included, there is the risk of accident.

3.4. Jig before turning saw, make sure that you removed it from all utilities.

Utilities, forgotten about moving unit can cause injuries.

3.5. Avoid unnatural positions of the body. Work in a stable position of the body at any time and keep the balance. So you can control the jig saw better and safer if unexpected situations arise.

3.6. Work with appropriate clothing. Do not operate with loose clothing or ornaments. Keep your hair, clothes and gloves at a safe distance from rotating units jig saw. Robes, attire, long hair can be caught and carried away by rotating units.

3.7. If possible use an external aspiration system, make sure it is switched on and functioning properly. Use of the aspiration system reduces the risks due to the discharge dust at work.

4. Respect to carefully jig saw.

4.1. Do not overload jig saw. Use Knife Saw only as intended. Will operate better and safer when you use the right saw stabbed in the manufacturer's specified range of load.

4.2. Do not use jig saw with a starting switch is damaged. Jigd saw, which can not be excluded and included as intended by the manufacturer, is dangerous and should be repaired.

4.3. Before you modify the settings of the

jig saw to replace work tools and additional accessories as well as a long time when you will not use jig saw, unplug the plug from the supply network. This measure eliminates the danger of imposing a jig saw inadvertently.

4.4. Keep Knife Cutters in places where they can be reached by children. Do not allow them to be used by persons who are not familiar with how to work with them and have not read those instructions. When you are in the hands of inexperienced users, pierced saws can be extremely dangerous.

4.5. Keep jig saw his care. Check whether the mobile units operate impeccable, whether it spells, if there is broken or damaged items which distort or alter the functions of a jig saw. Jig before using a saw, make sure that the damaged parts to be repaired. Many accidents are caused by poorly maintained power tools and appliances.

4.6. Keep your cutting tools well sharpened and always clean. Properly maintained cutting tools with sharp edges have less resistance and working with them easier.

4.7. Use Knife Cutters, attachment, working tools, etc., according to the manufacturer's instructions. In doing so must comply with specific operating conditions and operations to perform. The use of jig of saws for various applications provided by the manufacturer increases the risk of accidents.

5. Maintenance.

The repair of your power is best carried out only by qualified specialists in workshops BAUKRAFT, which used only original spare parts. Thus ensuring their safe operation.

6. Instructions for safe handling of jig saws.

6.1. Where there is danger at work affect the work tools hidden beneath the surface under tension wires or power cord, power only to touch handles isolated. In contact with the wire under tension, it is transmitted to the metal parts of power and this may cause electric shock.

6.2. Keep your hands off the cutting zone. Do not touch below the workpiece. Threaten to hurt yourself if you touch the cutting sheet.

6.3. Touch electric tool to the workpiece, after having it on you. Otherwise there is a risk of occurrence of recoil if the cutting sheet is zaklini in the workpiece.

6.4. During the careful cutting the main plate (5) to interact with the workpiece stable throughout its surface. If cutting is zaklini sheet,

it can cause breakage or recoil of the cutting sheet.

6.5. After completing the first cut wait jig saw stop. Then remove from the site of the cut. So avoid the risk of recoil and you can safely leave the power of the working surface.

6.6. Use only cutting sheets in impeccable condition. Blunt or curved blades may break or cause reverse kick.

6.7. After sawing off the jig did not stop cutting sheet forced by squeezing it. Cutting sheet may be damaged, broken, or to cause a reverse kick.

6.8. Use appropriate instruments to find any hidden beneath the surface pipelines, or contact the appropriate local supply company. Into contact with the wires under tension can cause fire or electric shock. Pipeline damage can lead to explosion. Deterioration of water has the effect of major material damage and may cause electric shock.

6.9. Provide workpiece. Detail, and attach with appropriate appliances or braces is anchored more firmly and securely than if you hold it by hand.

6.10. Before you leave a jig saw, wait for rotation to stop completely. Otherwise, use work tool can touch another object and cause uncontrolled transfer of power. Do not use a jig saw where the power cord is damaged. If during operation the cable is damaged, do not touch, immediately disconnect the plug from the outlet. Damaged power cables increase the risk of electric shock.

7. Purpose of the jig saw.

Jig Saw is a manual with power isolation second grade. Is driven by a collector of single-phase motor. This type of power is widely used for cutting wood, darvesnopodobni materials and synthetic materials and metals. The areas of use are carrying out repair and construction, carpentry and other work-related self-amateur activity.

8. Technical data

Information on noise and vibration emitted.

The values are measured according to EN 60,745. A level of noise generated is generally: the sound pressure level 89 dB (A); sound power 100 dB (A). Uncertainty K = 1,5 dB.

Work with a silencer!

Full value of the vibration (the vector sum of the three directions) is determined according to EN 60,745: Cutting of trees: vibrations generated $a_h = 10 \text{ m/s}^2$, uncertainty K = 1,5 m/

s2, cutting plate: vibration generated $a_h = 11 \text{ m/s}^2$, uncertainty $K = 3 \text{ m/s}^2$. That level of vibration generated is representative of the most common uses of power. However, if jig saw is used for other activities, working with other instruments or if not maintained as prescribed, the level of generated vibrations can be changed. This could significantly increase the total load of vibration in the working process.

9. Installation of the cutting sheet.

9.1. Choice of cutting sheet.

Use only cutting sheets of T-shaped tail. Cutting sheet should not be longer than necessary to implement the cuts. When cutting on a small radius arcs use the narrow cutting sheets.

9.2. Placement and replacement of the cutting sheet. Before carrying out any activities jig saw unplug the plug from the supply network. When mounting the cutting sheet work with protective gloves. Threaten to hurt yourself in contact with the cutting edges of the sheet. Prior to cutting the tail of the clean sheet. Contaminated tail can not be caught for sure. Move the handles of slot cutting sheet 8 so that you have easy access to hexagon bolts. Insert the cutting sheet at point blank into the slot for grip with the teeth facing in the direction of cutting. When you insert a sheet of careful cutting its rear edge to fall in the grooves of the lead pulley 6. Precise cuts are possible only if the leading roller 6 rests against, but not too tight in the back of the cutting sheet. Tighten well hexagon bolts with the help of keys (4), which is located at the rear of a nozzle vibroshlayfa to include aspiration system.

Replacement blade for use in the attached hexagon key set. Unscrew counterclockwise and the two screws holding the knife. Insert the new knife, then make sure the cutting attach sheet is healthy. If cutting sheet is snatched hard at work can be removed and you hurt.

10. Dust-extraction system.

Dust released during the processing of materials such as paints containing lead, some wood, minerals and metals can be hazardous to health. By skin contact or inhalation of such powders can cause allergic reactions and / or respiratory illnesses to working with power tools or nearby persons. Certain powders, for example released during the processing of beech and oak are considered to be carcinogenic, particularly in combination with chemical treatment of wood (chromate, preservatives, etc.). Where

possible, use dust-extraction system. Provide good ventilation in the workplace. The use of respiratory mask with a filter of class P2.

10.1. Inclusion of an aspiration system.

Put a hose nozzle aspiration system (3). Connect the hose (3) with an aspiration or vacuum system (some models have an optional adapter for a vacuum cleaner). Use a vacuum must be appropriate for work with the material being processed. If at work pays particular harmful to health or carcinogenic dust powder, use a specialized vacuum cleaner.

11. Job. with power tools.

Before carrying out any activities unplug the plug from the power supply network.

11.1. Adjusting the angle of cutting.

For making major cuts in the slope plate (5) can be tilted left or right to 45° . Unscrew the screws (10) and gently move the main plate (5). To establish accurate gradients of the main shear plate is fixed at angles 0° , $22,5^\circ$ and 45° left and right. Tilt the main plate (5) to the desired angle. Random slopes can be set using a protractor. Then again tighten the screws (10).

12. Commissioning.

Beware of the voltage of supply network! Supply voltage of the network must conform to the details shown on the plate of power. Appliances marked with 230 V, can be supplied with a voltage of 220 V.

13. Inclusion and exclusion.

To turn the power switch trigger press (2). For locking of the trigger switch (2) you hold and press the button (1). Exclusion jig saw release trigger switch (2). If the trigger switch (2) is anchored, first press it short and then relax. Using the block button (1) is comfort in continuous work.

14. Instructions for use.

Cooling-lubricating fluid.

To prevent overheating in the cutting of metals, should be applied cooling-lubricating fluid along the line of cutting. Speed of rotation of the saw engine is adjusted by turning and setting the speed in the desired position. This allows you to choose the most suitable speed depending on the performance properties of the material being processed.

The higher the value indicated on the regulator, the higher the engine speed of the saw.

15. Maintenance and service.

15.1. Maintenance and cleaning.

Before carrying out any activities jig saw unplug the plug from the supply network. To work quality and safety, keep the power vent and clean. Regularly clean the socket for clamping of the cutting sheets. For this purpose, the cutting blade and removing stuck iztraskayte filings by tapping on a stable basis. Strong contamination of jig saw could lead to violations of its functioning. Therefore, no cut in the ceiling or bottom position materials that emit large amounts of chips and dust.

15.2. In extremely severe working conditions in cutting of metal on the inner surfaces of the body may be delayed tokopvezhdasht powder. This can disrupt the protective insulation jig saw. In such cases, it is recommended to use a fixed aspiration system, frequent blowing vent and jig saw the inclusion of safety in electrical breaker Fi (safety shut-off switch with Residual protection), and current leakage, which is triggered when DTZ should not more than 30 mA., according to "Regulation 3 for the electric drive systems and power lines.

Periodically lubricate the lead roll (6) with one drop of machine oil. Check regularly leading roll (6). If worn, it must be replaced at an authorized service for a BAUKRAFT.



16. Environmental protection.

In view of environmental power, additional accessories and packaging must be subjected to appropriate processing for reuse of the information contained in these materials.

Do not dispose of household waste power! Under the EU Directive 2012/19/EC on scrapped electrical and electronic devices and to win recognition as a national power law, which can be used more, must be collected separately and be subjected to appropriate processing for recovery of contained therein scrap.

RO**FIERASTRAU PENDULAR**

Originale instructiuni de siguranta

Stimate prieten,

Felicitări pentru achiziționarea unei mașini a marca cea mai rapidă creștere de electrice și scule pneumatice - BAUKRAFT. Cu instalarea corectă și funcționarea, BAUKRAFT sunt echipamente sigure și fiabile și să lucreze cu ei vă va oferi adevarata placere. Pentru confort, servicii excelente și a construit o rețea de 45 de servicii pe întreg teritoriul țării.

Înainte de a utiliza acest aparat, vă rugăm să citiți cu atenție actual "manualul de utilizare".

În interesul siguranței și pentru a asigura utilizarea corectă și citiți cu atenție aceste instrucțiuni, inclusiv recomandări și avertismente pentru a le. Pentru a evita greșeli inutile și accidentele, este important ca aceste instrucțiuni să rămână disponibile pentru referințe viitoare tuturor celor care vor utiliza aparatul. Dacă-l vinzi la un "manual de utilizare", noul proprietar trebuie să fie prezentate împreună cu ea, pentru a permite noilor utilizatori să se familiarizeze cu instrucțiunile de siguranță și de exploatare.

"Euromaster Import Export" SRL este un reprezentant autorizat al producătorului și proprietar al marcii BAUKRAFT. Adresa companiei este Sofia 1231, B-dul "Lom Road" 246, tel 02 934 33 33 934 10 10, ; www.euromasterbg.com, e-mail: info @ euromasterbg. com

Începând cu anul 2006, compania a introdus un sistem de management al calității ISO 9001:2008 de certificare cu domeniul de aplicare: instrumente de comerț, import, export și de servicii profesionale și hobby electrice, pneumatice și de putere și hardware-ul general. Certificatul a fost emis de către Moody International de Certificare Ltd, Anglia.

DATE TEHNICE

parametru	unitate	valoare
Model	-	BK-JS23
Tensiune	V AC	230
Frecvență	Hz	50
Putere	W	650
Rotatii / minu	min ⁻¹	0-2800
Taiere in metal	mm	6
Taiere in lemn	mm	65
Adancime taiere	°	0 - 45
Clasa de protectie	-	II

Reprezentat elemente.

1. Buton pentru a bloca trecerea.;
2. Comutator.
3. Duza pentru a include sistemul de aspirație.;
5. Placă de bază;
6. Ghid de scripete
7. Vânt ecran;
8. Socket să dețină pânza de ferăstrău
9. Titularul de scripete;
10. Șuruburi pentru a schimba unghiul de tăiere

Orientările generale pentru funcționarea în condiții de siguranță.

Citiți toate instrucțiunile cu atenție. Nerespectarea de către următoarele instrucțiuni naturii poate provoca șocuri electrice, incendii și / sau vătămări grave. Păstrați aceste instrucțiuni într-un loc sigur.

1. Siguranță la locul de muncă.

1.1. Păstrați locul de muncă curat și bine iluminat. Iluminat dezordine și săraci pot contribui la apariția unui accident.

1.2. Nu folosiți dispozitivul a ferestrua pendular într-un mediu cu risc crescut de o explozie în apropierea lichidelor inflamabile, gaze sau pulberi.

În cursul funcționării de scântei Knife ferăstraie separate care pot aprinde pulberi sau vapori.

1.3. Nu permiteți accesul copiilor și a trecătorilor, la o distanță de siguranță în timp ce lucrați cu un ferăstrău jig.

În cazul în care atenția ta este deviat, s-ar putea pierde controlul asupra a ferestrua pendular.

2. Siguranță atunci când se lucrează cu energie electrică.

2.1. A ferestrua pendular dispozitivul la priza trebuie să fie potrivite pentru contact. În nici un caz nu este permis de a modifica structura de plug. Atunci când se lucrează cu zero electrice, nu folosiți adaptoare de ștecher.

Utilizarea Furculițe de priza original și reduce riscul de electrocutare.

2.2. Evitați să atingeți organismul dvs. pentru a organelor legate la pământ, de exemplu. tevi, radiatoare, sobe și frigider. Când corpul tău este la pământ, riscul de electrocutare este mai mare.

Prevenirea dispozitivul ferestrua pendular ploaie și umiditate. Infiltrarea apei în ferestrua pendular dispozitivul crește riscul de electrocutare.

2.3. Nu folosiți un cablu de alimentare în scopul pentru care aceasta nu este preferestrua pendulară, de exemplu. pentru a transporta o jig ferestrua pendular pe cablu sau de a scoate ștecherul din priză. Protejați cablurile de căldură, ulei, contactul cu muchii ascuțite sau puncte de utilaje mobile.

Cabluri deteriorate sau răsucită crește riscul de electrocutare.

2.4. Când lucrați cu o drujba străpuns afară, porniți mașina numai în instalațiile electrice echipate cu comutator Fi (siguranță de oprire comutator cu protecție reziduale), și scurgeri de curent, care se declanșează atunci când DTZ trebuie să fie nu mai mult de 30 mA, în funcție de " articolul 3 dispozitiv de echipamente electrice și liniile de înaltă tensiune. Folosiți numai extensie, potrivit pentru utilizarea în aer liber.

Folosind extinderea, proiectat pentru utilizarea în aer liber reduce riscul de electrocutare.

2.5. Dacă aveți nevoie de utilizarea a Jig a ferestrua pendular în mediu umed, inclusiv aparatul numai în instalațiile dotate cu întrerupător electric Fi. Utilizarea unui astfel de întrerupător de siguranța tehnici curenții reduce riscul de electrocutare.

3. Mod sigur de lucru.

3.1. Fii concentrat, urmăriți cu atenție acțiunile lor și să acționeze cu prudență și prudent. Nu utilizați un jig a ferestrua pendular atunci când sunteți obosit sau sub influența drogurilor, alcoolului sau a stupefiantelor.

Un moment de distragere a atenției la locul de muncă au străpuns ferestrua pendular pot avea efect de leziuni extrem de grave.

3.2. Lucrul cu îmbracaminte de protecție și întotdeauna cu ochelari de siguranță.

Purtarea Potrivit pentru străpuns a ferestrua pendular și a activităților de echipament individual de protecție, cum ar fi măști respiratorii, pantofi sănătoși, închis ermetic se confrunte cu o cască de stabilă, de protecție și amortizoare de zgomot (de protecție auditivă), reduce riscul de accident.

3.3. Evita pericolul de incorporare a jig ferestrua pendular din greșeală. Înainte de a vă transforma mufa în rețeaua de alimentare, asigurați-vă că comutatorul de declanșare este în poziția "oprit". Dacă, când purtați un jig a ferestrua pendular, ține degetul pe butonul de declanșare, sau dacă prezintă o tensiune șablon de ferestrua pendular, atunci când este inclusă, există riscul de accident.

3.4. Jig a ferestrua pendular înainte de a porni, asigurați-vă că l-ați scos de la toate utilitățile.

Utilități, uitat despre unitatea de mișcare poate provoca leziuni.

3.5. Evitați pozițiile nefirești ale corpului. De muncă într-o poziție stabilă a corpului, în orice moment și să păstreze echilibrul. Astfel, puteți controla dispozitivul a ferestrua pendular bine și mai sigur dacă apar situații neașteptate.

3.6. Lucrați cu haine adecvate. Nu funcționează cu haine largi sau podoabe. Țineți părul, hainele și mănușile, la o distanță de siguranță de la unitățile de rotație Jig a ferestrua pendular. Robe, tinuta, parul lung pot fi prinse și transportate departe de unități rotative.

3.7. Dacă este posibil, utilizați un sistem de aspirație extern, asigurați-vă că este pornit și funcționează corect. Utilizarea sistemului de aspirație reduce riscurile din cauza prafului de descărcare de gestiune la locul de muncă.

4. Ceea ce privește cu atenție Jig a ferestrua pendular.

4.1. Nu supraîncărcați Jig a ferestrua pendular. Cutite Utilizați Saw numai ca sunt destinate. Va funcționa mai bine și mai sigur

atunci când utilizați dreptul de ferestrua pendular înjunghiat în intervalul specificat de producător de încărcare.

4.2. Nu utilizați jig ferestrua pendular cu un comutator de pornire este deteriorat. A ferestrua pendular, care nu poate fi exclusă și incluse ca fiind destinate de către producător, este periculos și ar trebui să fie reparate.

4.3. Înainte de a vă modifica setările dispozitivul a ferestrua pendular pentru a înlocui instrumente de lucru și accesorii suplimentare, precum și o lungă perioadă de timp atunci când nu se va folosi jig ferestrua pendular, scoateți mufa din rețeaua de alimentare. Această măsură elimină pericolul de instituire a unui jig a ferestrua pendular din greșeală.

4.4. Păstrați cuțite de cuțit în locuri unde pot fi contactate de către copii. Nu le permite să fie utilizate de către persoane care nu sunt familiarizați cu modul de a lucra cu ei și nu au citit aceste instrucțiuni. Atunci când se află în mâinile utilizatorilor neexperimentați, ferăstraie perforat poate fi extrem de periculoase.

4.5. Păstrați dispozitivul ferestrua pendular grija sa. Verificați dacă unitățile mobile funcționează impecabil, dacă acesta vrăji, dacă există rupte sau deteriorate elemente care să denatureze sau să modifice funcțiile unui jig ferestrua pendular. Jig înainte de a utiliza un ferestrua, asigurați-vă că piesele deteriorate care urmează să fie reparate. Multe accidente sunt cauzate de scule electrice prost întreținute și aparate.

4.6. Păstrați-vă instrumentele de tăiere bine ascuțite și întotdeauna curat. Accesoriile atent întreținute, cu muchii ascuțite au o rezistență mai mică și mai ușor de lucru cu ele.

4.7. Utilizați tăiat cuțit, atașament, instrumente de lucru, etc, în conformitate cu instrucțiunile producătorului. În acest sens trebuie să respecte cu condițiile de funcționare specifice și pentru a efectua operațiuni. Utilizarea de jig de ferăstraie pentru diverse aplicații furnizate de către producător crește riscul de accidente.

5. De întreținere.

Repararea puterea ta este cel mai bine realizată numai de către specialiști calificați în BAUKRAFT ateliere de lucru, care a folosit numai piese de schimb originale. Asigurând astfel funcționarea lor în condiții de siguranță.

6. Instrucțiuni pentru manipularea în condiții de siguranță a ferăstraie jig.

6.1. În cazul în care există pericol la locul de muncă afectează instrumentele de lucru ascunse sub suprafața de sub fire tensiune sau cablul de alimentare, putere doar pentru a atinge mână izolate. În contact cu firul sub tensiune, este transmis părțile metalice ale puterii și acest lucru poate provoca șoc electric.

6.2. Tine-ți mainile de pe zona de așchiere. Nu

atingeți piesa de prelucrat de mai jos. Amenința sa te ranesti daca atingeti foaia de tăiere.

6.3. Atingeți instrument electric pentru a piesei, după ce-l pe tine. În caz contrar, există riscul de apariție a recul în cazul în care foaia de tăiere este zaklini în piesa de prelucrat.

6.4. În timpul de tăiere atentă placa principală (5) pentru a interacționa cu piesa de lucru stabil toată suprafața acesteia. Dacă foaia de tăiere este zaklini, aceasta poate provoca ruperea sau recul a fișei de tăiere.

6.5. După terminarea primei dispozitivul, așteptați tăiat ferestrua pendular opri. Apoi se scoate din site-ul tăiat. Evita astfel riscul de recul și vă puteți lăsa în siguranță puterea de a suprafeței de lucru.

6.6. Utilizați numai coli de tăiere într-o stare impecabila. Blunt lame curbate sau se poate rupe sau provoca lovi cu piciorul invers.

6.7. După tăierea de pe dispozitivul nu a oprit de tăiere foaie forțat de a strânge. Foaie de tăiere pot fi deteriorate, rupte, sau de a provoca o lovitura inversă.

6.8. Utilizați instrumente adecvate pentru a găsit ascuns sub conducte de suprafață, sau contactați compania locală de aprovizionare corespunzătoare. În contact cu firele sub tensiune poate provoca incendii sau șocuri electrice. Deteriorarea conductei poate duce la explozie. Deteriorarea de apa are ca efect pagube materiale majore și poate cauza un șoc electric.

6.9. Furnizarea de prelucrat. Detaliu, și atașați cu dispozitive adecvate sau acolade este ancorat mai ferm și sigur decât dacă îl țineți de mână.

6.10. Înainte de a lasa un jig ferestrua pendular, așteptați de rotație pentru a opri complet. Instrument de lucru în caz contrar, utilizarea poate atinge un alt obiect și necontrolată cauza transferului de putere. Nu utilizați un jig a ferestrua pendular în cazul în care cablul de alimentare este deteriorat. Dacă în timpul funcționării în care cablul este deteriorat, nu atingeți, deconectați imediat ștecherul din priză. Cabluri deteriorate puterea crește riscul de electrocutare.

7. Scopul dispozitivul ferestrua pendular.

Saw Jig este un manual cu grad de izolare a doua putere. Este condus de către un colector de o singură fază cu motor. Acest tip de putere este utilizat pe scară largă pentru debitare lemn, materiale darvesnopodobni și materiale sintetice și metale. Domeniile de utilizare sunt realizarea de reparații și construcții, tamplarie și alte legate de muncă auto-amatori de activitate.

8. Date tehnice

Informații privind zgomotul și vibrațiile emise. Valorile sunt măsurate în conformitate cu EN 60745. Un nivel de zgomot generat este, în general: nivelul de presiune acustică 89 dB (A); de putere acustică 100 dB (A). Incertitudinea K

= 1,5 dB.

Lucra cu un amortizor de zgomot!

Valoarea totală a vibrațiilor (suma vectorială a trei direcții) este determinată conform EN 60745: taiere de arbori: vibrații generate $ah = 10 \text{ m/s}^2$, incertitudine $K = 1,5 \text{ m/s}^2$, placa de tăiere: ah vibrații generate de $= 11 \text{ m/s}^2$, K incertitudine $= 3 \text{ m/s}^2$. Acest nivel de vibrații generate este reprezentativ pentru cele mai comune utilizări ale puterii. Cu toate acestea, în cazul în care dispozitivul este ferestruu pendular folosite pentru alte activități, de lucru cu alte instrumente sau dacă nu este menținută ca prescris, nivelul de vibrații generate poate fi schimbat. Acest lucru ar putea crește în mod semnificativ de încărcare totală a vibrațiilor în procesul de lucru.

9. Instalarea de foi de tăiere.

9.1. Alegerea de taiere foi.

Utilizați numai coli de tăiere de forma de T coada. Tăiere foaie nu ar trebui să fie mai mult decât este necesar pentru punerea în aplicare reducerile. Atunci când pe un arc de cerc de tăiere rază mică folosesc foi de îngust de tăiere.

9.2. Plasament și înlocuirea a foii de tăiere. Înainte de efectuarea oricărei activități de dispozitivul ferestruu pendular scoateți mufa din rețeaua de alimentare. La montarea de lucru foaie de tăiere cu mănuși de protecție. Amenința sa te ranesti, în contact cu marginile de tăiere a prelatei. Înainte de tăiere coada de foi curate. Coada contaminate nu poate fi prins pentru sigur. Mutati mânerul din slotul de tăiere foaie 8, astfel încât aveți acces ușor la șuruburi hexagonale. Introduceți fișa de tăiere la punctul goală în slot pentru prindere cu dinții cu care se confruntă în direcția de tăiere. Când inserați o foaie de atent de ultimă oră din spate a acestuia să se încadreze în scobiturile roții de plumb 6. Tăieri precise sunt posibile numai în cazul în care rola de conducere 6 împotriva revine, dar nu prea strâns în partea din spate a foii de tăiere. Strângeți bine șuruburile hexagonale cu ajutorul tastelor (4), care este situat la partea din spate a unui vibroshlayfa duza pentru a include sistemul de aspirație.

Lamă de schimb pentru utilizare în setul anexat cheie hexagonală. Deșurubați invers acelor de ceasornic și cele două șuruburi care fixează cuțitul. Introduceți cuțit nou, asigurați-vă atașați foaia de tăiere este sănătos. Dacă foaia de tăiere este smuls din greu la locul de muncă pot fi scoase și te-a rănit.

10. Praf-sistem de extracție.

Prafului degajat în timpul prelucrării de materiale cum ar fi vopsele care conțin plumb, unele de lemn, minerale și metale pot fi periculoase pentru sănătate. Prin contact cu pielea sau inhalarea de pulberi poate provoca astfel de reacții alergice și / sau de boli respiratorii, de a lucra cu instrumente de putere

sau de persoane în apropiere. Anumite pulberi, de exemplu, a lansat în timpul prelucrării de fag și stejar sunt considerate a fi cancerigene, în special în combinație cu tratamentul chimic al lemnului (cromat, conservanți, etc) .. În cazul în care este posibil, folosiți sistemul de colectare a prafului. Furnizați o bună ventilație la locul de muncă. Folosirea de masca respiratorie cu un filtru de clasa P2.

10.1. Includerea unui sistem de aspirație.

Puneți o aspirație furtun duză de sistem (3). Conectați furtunul (3) cu un sistem de aspirație sau de vid (unele modele au un adaptor opțional pentru un aspirator). Folosiți un vid trebuie să fie adecvate pentru lucrul cu materialul în curs de procesare. Dacă la locul de muncă plătește special, nocive pentru sănătate sau pudra praful cancerigene, folosiți un aspirator de specialitate.

11. Loc de muncă. cu instrumente de putere.

Înainte de efectuarea oricărei activități scoateți mufa din rețeaua de alimentare.

11.1. Reglarea unghiului de tăiere.

Pentru a face reduceri majore în placa de pantă (5) poate fi înclinat la stânga sau la dreapta la 45 °. Deșurubați șuruburile (10) și pentru a muta ușor placa principală (5). Pentru a stabili gradientele exactă a plăcii de forfecare principal este stabilită la unghiuri de 0 °, 22,5 ° și 45 ° stânga și la dreapta. Înclinați placa principală (5) la unghiul dorit. Pante aleatorii pot fi setate folosind un raportor. Apoi, strângeți din nou șuruburile (10).

12. Punerea.

Feriți-vă de tensiunea rețelei de alimentare! Tensiunea de alimentare a rețelei trebuie să fie conforme cu detaliile indicat pe plăcuța de putere. Aparatele marcate cu 230 V, pot fi livrate cu o tensiune de 220 V.

13. Includere și excludere.

Pentru a activa declanșa comutatorul de alimentare de presă (2). Pentru blocare a comutatorul de declanșare (2) dețineți și apăsați butonul (1). Excluderea dispozitivul a ferestruu pendular de presă comutatorul de declanșare (2). În cazul în care comutatorul de declanșare (2) este ancorat, apăsați mai întâi pe termen scurt și apoi relaxați-vă. Folosind butonul de bloc (1) este un confort de lucru în continuu.

14. Instrucțiuni de utilizare.

De răcire-ungere fluid.

Pentru a preveni supraîncălzirea în tăiere a metalelor, ar trebui să fie aplicate de răcire-ungere fluid de-a lungul liniei de tăiere. (Numai pentru modelele cu o viteză RD-JS18, RD-JS14, RD-JS13, RD-JS12, RD-JS11.) Viteza de rotație a motorului ferestruu pendular este ajustat prin rotirea și stabilirea de viteză în poziția dorită. Acest lucru vă permite să alegeți viteza cea mai potrivită în funcție de proprietățile de performanță de material sa fie prelucrate.

Este mai mare valoarea indicată pe autoritatea de reglementare, cu atât mai mare turație a motorului de ferestru pendular.

(Pentru modelele cu RD-JS18, RD-JS14, RD-JS13, RD-JS12, RD-JS11).

15. Întreținere și service.

15.1. De întreținere și curățare.

Înainte de efectuarea oricărei activități de ferestru pendular scoateți mufa din rețeaua de alimentare. Pentru munca de calitate și siguranță, să păstreze puterea de aerisire și curat. Regulat curat soclu de prindere a foilor de tăiere. În acest scop, de tăiere lama și eliminarea pilitura blocat iztraskayte apăsând pe o bază stabilă. Contaminarea puternică a jig ferestru pendular ar putea conduce la încălcări ale funcționării acestuia. Prin urmare, nici o reducere a materialelor poziția plafon sau de fund care emit cantități mari de chips-uri și de praf.

15.2. În condiții extrem de severe de muncă în taiere de metal pe suprafețele interioare ale corpului poate fi amânată praf tokoprovezhdasht. Acest lucru poate perturba izolație de protecție Jig a ferestru pendular. În astfel de cazuri, se recomandă să utilizați un sistem de aspirație fix, aerisire frecvente suflare și Jig ferestru pendular includerea de siguranță în electrice intreruptor Fi (siguranță de oprire comutator cu protecție reziduale), și scurgeri de curent, care este declanșat atunci când DTZ nu ar trebui să mai mult de 30 mA, în conformitate cu "Regulamentul 3 pentru sistemele de acționare electrică și liniile de înaltă tensiune..

Lubrificază periodic rola de plumb (6), cu o picatura de ulei de mașină. Verificați în mod regulat rola de conducere (6). Dacă purtat, acesta trebuie înlocuit la un service autorizat pentru o BAUKRAFT.



16. De protecție a mediului.

Având în vedere competența de mediu, accesorii suplimentare și de ambalare trebuie să fie supuse de prelucrare adecvate pentru reutilizarea informațiilor conținute în aceste materiale.

Nu aruncați de putere gunoiul menajer! În temeiul Directivei UE 2012/19/CE privind dezmembrate dispozitive electrice și electronice și să câștige recunoaștere ca o lege de putere națională, care poate fi folosit mai mult, trebuie să fie colectate separat și să fie supuse unei prelucrări adecvate de recuperare a deșeurilor conținute în acesta.

МК

ОРИГИНАЛНО УПАТСТВО ЗА УПОТРЕБА

Почитувани корисници

Честитки за купување на машина од бързоразвиващата се бренд за електрични и пневматски алатки - BAUKRAFT. При правилно инсталирање и работа, BAUKRAFT се сигурни и доверливи машини и работата со нив ќе ви овозможи вистинско задоволство. За Вашето погодност е изградена и одличната сервисна мрежа со 45 сервисот низ целата земја.

Пред да ја користите оваа машина, ве молиме внимателно запознајте со оваа “Упатствата за употреба”.

Во интерес на Вашата безбедност и со цел да се обезбеди правилна и употреба, прочитајте ги упатствата внимателно, вклучувајќи препораките и предупредувањата во нив. За избегнување на непотребни грешки и инциденти, важно е овие инструкции да останат на располагање за идните извештаи на сите кои ќе ги користат машината. Ако ја продадете на нов сопственик тоа “Упатствата за употреба” треба да се предаде заедно со неа, за да може новиот корисник да се запознае со соодветни мерки за безбедност и упатствата за работа.

“Евромастер Импорт Експорт” ООД е овластен претставник на производителот и сопственик на трговската марка BAUKRAFT. Адресата на управување на компанијата е Софија 1231, бул “Ломско улица” 246, тел 02 934 33 33, 934 10 10, ; www.euromasterbg.com; e-mail: info@euromasterbg.com

Од 2006 година во компанијата е воведен системот за управување со квалитетот ISO 9001:2008 со опсег на сертификација: Трговија, увоз, извоз и сервис на професионални и хоби електрични, пневматски и механички алатки и заедничка хардвер. Сертификатот е издаден од Moody International Certification Ltd, England.

ТЕХНИЧКИ ПОДАТОЦИ

параметър	мерна единица	вредност
Модел	-	BK-JS23
Номинално работниот напон:	V AC	230
Фреквенција на наизменична струја:	Hz	50
Номинална мощност	W	650
Број на вртежи во празен од	min ⁻¹	0-2800
Сечење на метал со максимална дебелина	mm	6
Сечење на дрво со максимална дебелина	mm	65
Регулирање на аголот на наклон на основната плоча	°	от 0 до 45
Класа на заштита на изолацијата	-	II

Прикажани елементи.

1. Копче за блокирање на лансирни прекинувач.;
2. Краен прекинувач.
3. Приклучок за вклучување на аспирационна ред.;
5. Главна плоча;
6. водечка ролка
7. безбедносен екран;
8. Штекер за држење на сечење лист
9. Држач на водечката ролка;
10. Завртки за промена на аголот на сечење

Општи упатства за безбедна работа.

Внимателно прочитајте ги сите упатства. Непочитувањето на доведен подолу инструкции може да доведе до струен удар, пожар и / или тешки повреди. Чувајте овие упатства на сигурно место.

1. Безбедност на работното место.

1.1. Одржувајте работното место чисто и добро осветлено. Неред и недоволната осветлување може да помогне за појавата на несреќа.

1.2. Не работете со прободени пила во средина со зголемена опасност од појава на експлозија, во близина на лесно запаливи течности, гасови или прав материјали.

За време на работата од прободене пили се одделат искри кои можат да запалат прав материјали или пари.

1.3. Држете деца и странични лица на безбедно растојание додека работите со прободени пила.

Ако вниманието се пренасочени, може да изгубите контролата над прободени пила.

2. Безбедност при работа со електрична струја.

2.1. Приклучокот на прободени пила треба да е погоден за користење контакт. Во никој случај не се дозволува изменат на конструкцијата на приклучокот. Кога работите со занулени електрични, не користете адаптери за приклучокот.

Користењето на оригинални приклучоци и контакти намалува ризикот од настанување на струен удар.

2.2. Не допирајте на телото до заземени тела, на пр. цевки, апарати, печки и фрижидери. Кога телото е заземено, ризикот од појава на електричен удар е поголем.

Заштитете прободени пила од дожд и влага. Навлегување на вода во прободени пила зголемува опасноста од струен удар.

2.3. Не користете кабелот за целите за кои тој не е предвиден, на пр. за да носите прободени пила за кабелот или да ја извадите приклучокот од штекерот. Заштитете го кабелот од загревање, измрсување, контакт со остри рабови или подвижни единици на машини.

Оштетени или извртени жици го зголемуваат ризикот од појава на електричен удар.

2.4. Кога работите со прободени пила надвор, вклучувајте машината само во инсталации опремени со електрични прекинувач Fi (прекинувач за заштитна исклучување со дефектнотокова заштита), а струјата на утечка, во кој се активира ДТЗ треба да биде не повеќе од 30 mA, според “Наредба 3 за уред на електричните движат и далноводи линии “. Користете само удължителни, погодни за работа на отворено. Употребата на удължител наменет за работа на отворено, го намалува ризикот од настанување на струен удар.

2.5. Ако е потребно користење на прободени пила во влажна средина, вклучувајте машината само во инсталации опремени со електрични прекинувач Fi. Употребата на таков заштитен прекинувач за утечни струен намалува ризикот од појава на електричен удар.

3. Безбеден начин на работа.

3.1. Бидете концентрирани, следете ги внимателно своите постапки и постапувајте внимателно и разумно. Не користете прободени пила кога сте уморни или под влијание на дроги, алкохол или наркотични лекови.

Еден миг расејаност при работа со прободени пила може да има за последица исклучително тешки повреди.

3.2. Работете со безбедносните работна облека и секогаш со заштитни очила.

Носењето на соодветни за користење прободени пила и работат лични заштитни средства, како респираторна маска, здрави цврсто затворени чевли со стабилен закачам, заштитен шлем и шумозаглушители (антифони), го намалува ризикот од настанување на несреќа.

3.3. Избегнувајте опасноста од вклучување на прободени пила ненамерно. Пред да го вклучите приклучокот во напојување мрежа, бидете сигурни дека лансирни прекинувач е во положбата “исклучено”. Ако, кога носите прободени пила, држете прстот на лансирни прекинувач, или ако помошниот напон на прободени пила кога е вклучен, постои опасност од настанување на несреќа.

3.4. Пред да го вклучите прободени пила, се уверуваат дека сте отстранети од него сите помошни алатки.

Помошен инструмент, заборавен на подвижни единица, може да предизвика повреди.

3.5. Избегнувајте неприродни положби на телото. Работете во стабилна положба на телото и во секој момент одржувајте рамнотежа. Така ќе можете да го контролирате прободени пила подобро и безбедно, ако се појави неочекувана ситуација.

3.6. Работете со соодветна облека. Не работете со широки облека или накит. Држете косата, облеката и ракавици на безбедно растојание од ротирачки единици на прободени пила. Широките облека, украсите, долгите коси можат да бидат захванати и Тогаш од ротирачки единици.

3.7. Ако е можно користење на надворешна аспирационна систем, бидете сигурни дека таа е вклучен и функционира исправно. Употребата на аспирационна систем намалува ризиците поради сепарација при работа прав.

4. Грижливо однос кон прободени пила.

4.1. Не преоптоварување прободени пила. Користете прободе пили само според нивната намена. Ќе работите подобро и побезбедно кога користите соодветен прободен пила во дефинираниот од производителот опсег на оптоварување.

4.2. Не користете прободен пила, чиј краен прекинувач е оштетен. Прободен пила, кој не може да се исклучите и по предвидениот од производителот начин, е опасен и треба да биде реновиран.

4.3. Пред да промените прилагодувањата на прободени пила, да ги замени работни алатки и дополнителни средства, како и кога подолго време нема да користите прободени пила, исклучете го приклучокот за напојување мрежа. Оваа мерка отстранува опасноста од активирање на прободени пила ненамерно.

4.4. Чувајте прободе пили на места каде што не можат да бидат постигнати од деца. Не дозволувајте тие да се користи од лица кои не се запознаени со начинот на работа со нив и не се прочитале овие упатства. Кога се во рацете на неискусни корисници прободе пили можат да бидат исклучително опасни.

4.5. Одржувајте прободени си пила однесувате. Проверувајте дали подвижните единици функционираат беспрекорно, дали не магии, дали има скршени или оштетени детали, кои го кршат или менуваат функциите на прободени пила. Пред да користите прободени пила, Проверете дали оштетени детали да бидат поправени. Многу од работните несреќи се должат на лошите поддржани алат и апарати.

4.6. Одржувајте сечење алатки секогаш добро острење и чисти. Добро поддржаните сечење со остри рабови имаат помалку отпор и со нив се работи полесно.

4.7. Користете прободе пили, дополнителни средства, работните алатки, итн, според упатствата на производителот. При тоа се усогласат и со конкретните работни услови и операции кои треба да ги завршите. Употребата на прободени пили за различни од оние утврдени од производителот апликации зголемува опасноста од настанување на несреќа.

5. Одржување.

Поправката на Вашите алат е најдобро да се врши само стручњак на работилниците на BAUKRAFT, каде што се користат само оригинални резервни делови. На тој начин се гарантира нивната безбедна работа.

6. Упатства за безбедна работа со прободени пили.

6.1. Кога постои опасност за време на работа работната алатка да влијае скриени под површината жици под напон или кабелот, допирајте алат само до изолираните рачки. При контакт со жица под напон тоа се пренесува на металните детали на алат и тоа може да предизвика струен удар.

6.2. Држете ги рацете на растојание од зоната на сечење. Не допирајте под работното парче. Постои опасност да се повредите, ако допрете сечење лист.

6.3. Допрете електро-алатката до работното парче, откако претходно сте го вклучиле. Во спротивно, постои опасност од појава на откат ако сечење лист се заклини во работното парче.

6.4. За време на сечење внимавајте основната плоча (5) да контактира со работното парче стабилна по целата површина. Ако сечење лист се заклини, тоа може да предизвика откат или кршење на сечење лист.

6.5. По завршувањето на сечење прво почекајте прободени пила да престане. Потоа отстранете го од местото на скретница. Така избегнувате опасноста од појава на откат и можете безбедно да оставите алат на работната површина.

6.6. Користете само сечење лимови во стручно состојба. Огњати или затъпени сечење дискови може да се скрши или да предизвикаат обратен откат.

6.7. По исклучувањето на прободени пила не прекинувајте сечење лист принудно, како го притиснете. Сечење лист може да се оштети, да се скрши или да предизвика обратен откат.

6.8. Користете соодветни инструменти за да најдете евентуално скриени под површината цевководи, или контактирајте со соодветното локално снабдително компанија. Влегувањето во допир со жици под напон може да предизвика пожар и струен удар. Оштетувањето на гасовод може да доведе до експлозија. Оштетува водовод има за последица голема материјална штета и може да предизвика струен удар.

6.9. Обезбедување работното парче. Детал, земете со соодветни средства или загради, е цврсто во цврсто и сигурно, отколку ако го држите со рака.

6.10. Пред да оставите прободени пила, почекајте ротацијата да застане. Во спротивно, се користи работен алатка може да допре друг предмет и да предизвика неконтролиран поместување на алат. Не користете прободени пила кога напојниот кабел е оштетен. Ако за време на работа кабелот биде оштетен, не го допирајте; веднаш исклучете го приклучокот од штекерот. Оштетени напојување кабли зголемуваат ризикот од струен удар.

7. Намена на прободени пила.

Прободени пила е рачен алат со изолација второ одделение. Погон е со користење на еднофазен колектори мотор. Овој тип на алат е широко се користи за сечење на дрво, дървесноподобни материјали, како и на синтетички материјали и метали. Областите на употреба се изврши поправка-градежни, столарија и сите други работи поврзани со самостојна аматерски активност.

8. Технички податоци

Информации за емитуван бучава и вибрации.

Вредностите се измерени во согласност со EN 60745. Нивото A на генерираниот шум обично е: ниво на звучен притисок 89 dB (A); моќ на звукот 100 dB (A). Неопределеност K = 1,5 dB.

Работете со шумозаглушители!

Целосната вредност на вибрациите (векторска сума за трите насоки) е одредена во согласност со EN 60745: Сечење на дрво: генерирана вибрации $a_h = 10 \text{ m/s}^2$, неопределеност $K = 1,5 \text{ m/s}^2$, Сечење на лим: генерирана вибрации $a_h = 11 \text{ m/s}^2$, неопределеност $K = 3 \text{ m/s}^2$. Определениот ниво на генерирање вибрации е претставник за најчестите апликации на алат. Сепак, ако прободени пила се користи за други активности со други средства за работа или ако не биде поддржан, како што е пропишано, нивото на генерирање вибрации може да се промени. Ова би можело да го зголеми значително количеството на оптоварување од вибрации во процесот на работа.

9. Монтирање на сечење лист.

9.1. Избор на сечење лист.

Користете само сечење лимови со Т-форма опашка. Сечење лист не треба да е подолг од потребното за спроведување на скретница. При сечење на лакови со мал радиус користете тесни сечење лимови.

9.2. Поставување и менување сечење лист. Пред вршење на какви било активности прободени пила исклучете го приклучокот за напојување мрежа. Со приклучување на сечење лист работете со заштитни ракавици. Постои опасност да се повредите при контакт со сечење рабови на листовите. Пред поставување исчистете опашката на сечење лист. Загадена опашка не може да биде почна сигурно. Поместете го приклучокот за држење на сечење лимови 8 така што да ви е удобен пристап до шестостенните завртки. Вметнете сечење лист, колку што може во приклучокот за држење со забите, свртени во насоката на сечење. При поставување на сечење лист внимавајте задниот раб да падне во отворот на водечката ролка 6. Прецизни срезове се можни само ако водечката ролка 6 потпира цврсто, но не премногу стегнато во грбот на сечење лист. Затегнете добро шестостенните завртки со помош на клучот (4), кој се наоѓа во

задниот дел на виброшлајфа под приклучокот за вклучување на аспирационната ред.

За замена на мечот користете шестстенниот клуч спроведен во комплетот. Одвртете назад на стрелките на часовникот и двата шрафа држеле нож. Ставете новиот нож, по што проверете дали сечење лист е земете здраво. Ако сечење лист не е земете здраво, за време на работа може да се извади и да Ви наштети.

10. Систем за прахоулавяне.

Прав одделуваат при обработката на материјали како содржат олово бои, некои видови дрво, минерали и метали можат да бидат опасни за здравјето. Контактот до кожата или вдишувате такви прашоци можат да предизвикаат алергиски реакции и / или болести на дишните патишта на вработените со алат или се наоѓаат во близина лица. Одредени прав пример сепарација при обработка на бука и даб, се сметаат за канцерогени, особено во комбинација со хемикалии за третман на дрво (хром, конзерванси и др.). По можност користете систем за прахоулавяне. Обезбедување добро проветрување на работното место. Препорачува да се користи респираторна маска со филтер од класа P2.

10.1. Вклучување на аспирационна систем.

Ставете шланга на аспирационна систем во приклучокот (3). Контакттирајте шланга (3) со аспирационна систем или правосмукалка (некои модели имаат дополнителен адаптер за правосмукалка). Користи правосмукалка треба да е адаптирана за работа со работното материјал. Ако при работа се посветува особено штетен за здравјето прав или канцерогени прав, користете специјализирана правосмукалка.

11. Работа. со алат.

Пред вршење на какви било активности алат исклучете го приклучокот за напојување мрежа.

11.1. Регултирање на аголот на сечење.

За изработка на срезове под наклон основната плоча (5) може да бидат премногу десно или лево до 45°. Отшрафете ги шрафовите (10) и ставете малку основната плоча (5). За утврдување на точни стрмнини на скретница основната плоча се фиксира при агли 0°, 22,5° и 45° лево и десно. Навалете основната плоча (5) до саканиот агол. Произволни стрмнини може да се постави со помош на транспорт. Потоа повторно стегнете завртки (10).

12. Пуштање во работа.

Мора да внимавааш на напонот на напојување мрежа! Напонот на напојување мрежа мора да одговара на податоците наведени на етикетата на алат. Апарати, означени со 230 V, можат да бидат енергија и со напон 220 V.

13. Вклучување и исклучување.

За вклучување на алат, притиснете лансирни прекинувач (2). За закачување на лансирни прекинувач (2) држете го притиснато и притиснете копчето (1). За исклучување на прободени пила релаксираат лансирни прекинувач (2). Ако лансирни прекинувач (2) е заглави, прво притиснете го кратко и потоа отпуштете го. Употребата на го копчето (1) е погодност кај континуирана работа.

14. Упатства за работа.

Ладењето-подмачкува течност.

За да спречите прегревање при сечење на метали, треба да нанесете ладењето-подмачкува течност текот на линијата на сечење. (Само за моделите со регулатор на брзината RD-JS18, RD-JS14, RD-JS13, RD-JS12, RD-JS11.) Брзината на вртење на моторот на пили се регулира со вртење и подесување на регулаторот на брзината во саканата положба. Ова овозможува да се избере најсоодветниот брзина на работата во зависност од особините на работното материјал.

Колку поголема е вредноста означена на регулаторот, толку повисоки се брзината на моторот на пила.

(За моделите RD-JS18, RD-JS14, RD-JS13, RD-JS12, RD-JS11).

15. Одржување и сервис.

15.1. Одржување и чистење.

Пред вршење на какви било активности прободени пила исклучете го приклучокот за напојување мрежа. За да работите квалитетно и безбедно, чувајте алат и отворите за вентилација чисти. Редовно чистете приклучокот за држење на сечење лимови. За таа цел,

извадете сечење лист и придвижување залепената струготини со благо чукне на цврста основа. Силното загадување на прободени пила може да доведе до пореметување на функционира. Затоа не сечење долу или во таванот позиција материјали кои испуштаат големо количество струготини и прашина.

15.2. При екстремно тешки услови за работа при сечење на метали за внатрешни површини на куќиштето може да се одложи токопровеждач прав. Ова може да наруши заштитната изолација на прободени пила. Во такви случаи се препорачува користење на стационарна аспирационна систем, често дува на отворите за вентилација и вклучувањето на прободени пила во безбедносниот електрични прекинувач Fi (прекинувач за заштитна исклучување со дефектнотокава заштита), а струјата на утечка, во кој се активира ДТЗ треба да е не повеќе од 30 mA. согласно “Наредба 3 за уред на електричните движат и далноводи линии”.

Периодично подмачкувате водечката ролка (6) со една капка машински масло. Редовно проверувајте водечката ролка (6). Ако е истрошена, таа мора да биде заменета во овластен сервис за на BAUKRAFT.



16. Заштита на животната средина.

Со цел заштита на животната средина алат, дополнителни средства и амбалажата мора да подлежат на соодветна обработка за повторна употреба на содржани во нив суровини.

Не фрлајте алат при битни отпад! Според Директивата на ЕУ 2012/19/ЕС за демонттира електрични и електронски уреди и утврдувањето и како национален закон алат, кои не можат да се користат повеќе, треба да се собираат одделно и да бидат подложени на соодветна обработка за обновување на содржани во нив секундарни суровини.

ВВЕДЕНИЕ

• Этот инструмент предназначен для вырезания отверстий и осуществления пропила в древесине, пластмассе, металле, керамической плитке и резине и может использоваться для вырезания по прямой или кривой линии под углом 45°

• Прочитайте данную инструкцию и сохраняйте её в надёжном месте

ТЕХНИЧЕСКИЕ ДАННЫЕ

Input Power: 650 W
 Voltage: 230 V-50 Hz
 No-load speed: 0-2800 RPM
 Angle: 45
 Capability: 220 V-50 Hz
 Sound pressure (LPA): 85.8 dB(A)
 Sound level (LWA): 96.8 dB(A)
 Vibration: 6.228 m/s

БЕЗОПАСНОСТЬ ОСНОВНЫЕ ИНСТРУКЦИИ ПО ТЕХНИКЕ БЕЗОПАСНОСТИ



ВНИМАНИЕ! Полностью прочтите инструкции.

Несоблюдение приведенных ниже инструкций может повлечь

за собой поражение электрическим током, возникновение пожара и/или нанесение тяжелых травм. Термин “электроинструмент”, используемый в инструкции, обозначает электрический инструмент с питанием от электрической сети (с кабелем питания).

1) Рабочее Место

а) Соблюдайте чистоту и поддерживайте надлежащую освещенность на рабочем месте. Беспорядок на рабочем месте и его плохое освещение могут привести к несчастным случаям.

б) Не используйте с электроинструментом во взрывоопасной среде, т.е. в непосредственной близости от легковоспламеняющихся жидкостей, газов или пыли. В процессе работы электроинструмент искрит и искры могут воспламенить газы или пыль.

в) При работе с электроинструментом не допускайте детей или посторонних на Ваше рабочее место. Отвлечение Вашего внимания может привести к потере контроля над работой инструмента.

ЛОБЗИХ

2) Электрическая Безопасность а)

Штепсельная вилка кабеля питания

электроинструмента должна соответствовать розетке электросети. Не вносите никаких изменений в конструкцию вилки. Не используйте штекерные адаптеры для электроинструмента с защитным заземлением. Заводские штепсельные вилки и соответствующие им сетевые розетки существенно снижают вероятность электрошока.

б) Избегайте механических контактов с

такими заземленными поверхностями, как трубопроводы, системы отопления, плиты и холодильники. При контакте человека с заземленными предметами во время работы инструментом вероятность электрошока существенно возрастает.

в) Оберегайте электроинструмент от воздействия дождя и влаги. Попадание воды в электроинструмент повышает вероятность электрического удара.

г) Используйте кабель строго по назначению.

Не допускается тянуть и передвигать электроинструмент за кабель или использовать кабель для вытягивания вилки из розетки.

Оберегайте кабель инструмента от воздействия высоких температур, масла, острых кромок или движущихся частей электроинструмента.

Поврежденный или спутанный кабель повышает возможность электрического удара.

д) При работе на улице используйте удлинитель, предназначенный для работы вне помещения. Использование такого удлинителя снижает вероятность электрического удара.

3) Личная безопасность

а) Будьте внимательны, следите за тем, что Вы делаете и выполняйте работу обдуманно.

Не пользуйтесь электроинструментом, если Вы устали или находитесь под воздействием транквилизаторов, алкоголя или медицинских препаратов. Секундная потеря концентрации в работе с электроинструментом может привести к серьезным травмам.

б) Используйте средства индивидуальной защиты. Защитные очки обязательны.

Средства индивидуальной защиты, такие как пылезащитный респиратор, нескользящая защитная обувь, шлем- каска, средства

защиты органов слуха применяются в соответствующих условиях работы обстоятельства и минимизируют возможность получения травм.

в) Избегайте случайного включения электроинструмента. Перед тем, как вставить вилку в розетку, убедитесь, что выключатель находится в положении "выкл". Если при подключении инструмента к электропитанию кнопка "вкл./выкл." уже нажата, это может привести к несчастному случаю.

г) Во избежание травм перед включением инструмента удалите регулировочный или гаечный ключ из вращающейся части инструмента.

д) Не переоценивайте свои возможности. Твердо стойте на ногах и удерживайте равновесие.

В таком положении вы сможете лучше контролировать инструмент в неожиданных ситуациях.

е) Используйте подходящую рабочую одежду. Не надевайте свободную одежду и украшения. Волосы, одежда и перчатки должны находиться подальше от движущихся частей электроинструмента. Свободная одежда, украшения или длинные волосы легко могут попасть в движущиеся части электроинструмента.

ж) При наличии пылеотсасывающих и пылесборных приспособлений убедитесь в том, что они подсоединены и используются надлежащим образом. Их применение снижает опасность воздействия пыли.

4) Эксплуатация И Уход За Электроинструментом

а) Не перегружайте инструмент. Используйте тот инструмент, который предназначен для данной работы. С ним Вы выполните работу быстрее и надежней, используя весь диапазон его возможностей.

б) Не используйте инструмент с неисправным выключателем. Инструмент с неисправным выключателем опасен и подлежит ремонту.

в) Выньте вилку из сетевой розетки перед тем, как приступить к настройке инструмента, замене принадлежностей или его упаковке. Данная мера предосторожности предотвращает случайное включение инструмента.

г) Храните неиспользуемый электроинструмент в недоступном для детей месте и не позволяйте использовать его лицам, не умеющим с ним обращаться или

не ознакомленным с инструкцией по эксплуатации. Электроинструменты представляют собой опасность в руках неопытных пользователей. д) Электроинструмент требует надлежащего ухода. Проверяйте безупречность функционирования подвижных частей, лёгкость их хода, целостность всех частей и отсутствие повреждений, которые могут негативно сказаться на работе инструмента. При обнаружении повреждений сдайте инструмент в ремонт. Большое число несчастных случаев связано с неудовлетворительным уходом за электроинструментом.

е) Режущие части инструмента необходимо поддерживать в заточенном и чистом состоянии. При надлежащем уходе за режущими принадлежностями с острыми кромками они реже заклиниваются и инструмент лучше поддаётся контролю.

ж) Используйте электроинструмент, принадлежности, биты и т.д. в соответствии с данными инструкциями и так, как это предписано для каждого конкретного инструмента, исходя из особенностей условий и характера выполняемой работы. Использование электроинструмента не по назначению может привести к опасным последствиям.

5) Сервисное обслуживание а) Передавайте инструмент на сервисное обслуживание только квалифицированному персоналу, использующему только подлинные запасные части. Это обеспечит сохранение безопасности электроинструмента.

УКАЗАНИЯ ПО БЕЗОПАСНОСТИ ДЛЯ РАБОТЫ С ЛОБЗИКОМ

• Следите за тем, чтобы сетевой шнур не находился рядом с движущимися деталями

инструмента • При повреждении или разрезании провода во время работы не прикасайтесь к проводу, и

немедленно разъедините штепсельный разъём • Никогда не используйте инструмент, если провод повреждён; необходимо, чтобы

квалифицированный специалист заменил провод • Не обрабатывайте материалы с содержанием асбеста (асбест считается канцерогеном) • Не используйте

деформированные, тупые

пилки/диски и т.п. и пилки/диски с трещинами • При пользовании инструментом держите руки подальше от режущих деталей • Прежде чем приступить к резке, удалите все препятствия над траекторией пропила и под ней • Перед регулировкой или сменой принадлежностей обязательно выньте вилку из сетевой розетки • Примите меры защиты, если во время работы возможно возникновение вредной для здоровья, горячей или взрывоопасной пыли (некоторые виды пыли считаются канцерогенными); пользуйтесь противопылевым респиратором и применяйте отсос пыли/стружки при наличии возможности присоединения • При работе с хрупкими и рассыпчатыми материалами всегда носите защитные очки • Не допускайте повреждения пилы винтами, гвоздями и другими элементами, которые могут находиться в обрабатываемой детали; удалите их до начала резки • Проверяйте работоспособность электроинструмента перед каждым использованием и, в случае обнаружения неисправности, доверяйте его ремонт только квалифицированным специалистам; ни в коем случае не открывайте инструмент самостоятельно • Обязательно убедитесь, что напряжение питания соответствует напряжению, указанному на фирменном шильдике электроинструмента (инструменты, рассчитанные на напряжение 230 В или 240 В, можно подключать к питанию 220 В) • При работе вне помещения, подключайте электроинструмент через предохранитель короткого замыкания (FI) с максимальным усковым током 30 мА и используйте только удлинительный кабель, предназначенный для внешних работ и оборудованный защищенной от брызг розеткой • Поскольку уровень шума при работе данного инструмента может превышать 80 дБ(А), всегда используйте защиту для ушей • Перед тем, как положить электроинструмент, выключите двигатель и убедитесь в том, что все движущиеся детали полностью остановились • BAUKRAFT обеспечивает надёжную работу электроинструмента только при использовании соответствующих принадлежностей • Используйте полностью раскрученные и

безопасные удлинительные кабели на 16 А • В случае любой электрической или механической неисправности немедленно выключите инструмент и выньте вилку из розетки • Этим инструментом не должны пользоваться лица моложе 16 лет


ИСПОЛЬЗОВАНИЕ • Использование инструмента - перед включением инструмента убедитесь в том, что передний конец лапы установлен

плотно на обрабатываемую поверхность - держите инструмент надёжно двумя руками, чтобы иметь постоянный и полный контроль - убедитесь в том, что вся поверхность лапы надёжно опирается на рабочую поверхность - перед удалением инструмента с обрабатываемой поверхности убедитесь в полной остановке пол

СОВЕТЫ ПО ИСПОЛЬЗОВАНИЮ •

Используйте соответствующие пилки само используйте пилки с Т-образным хвостовиком • При работе с металлами регулярно смазывайте пилки маслом • Для аккуратных распилов по прямой линии ведите инструмент вдоль края прямого деревянного отреза !
• Перед вырезанием сквозных отверстий предварительно просверлите отверстие дрелью • Пропил без расщепления - наклейте несколько слоёв широкой ленты на линию разреза - всегда режьте по противоположной (тыльной) стороне материала • См дополнительную информацию на сайте

ГАРАНТИЯ / ОХРАНА СРЕДЫ • Всегда содержите электроинструмент и его шнур в чистоте (особенно вентиляционные отверстия) перед чисткой электроинструмента нужно вынуть вилку из сетевой розетки • Это изделие BAUKRAFT имеет гарантию в соответствии с установленными правилами; повреждение вследствие износа, перегрузки или неверного обращения не включены в гарантию • В случае неисправности отошлите электроинструмент в неразобранном виде вместе с подтверждением покупки дилеру или

в ближайший отдел обслуживания BAUKRAFT (адреса и схема обслуживания инструмента приводятся на  Не выкидывайте электроинструмент, принадлежности и упаковку вместе с бытовым

мусором (только для стран ЕС) - во исполнение европейской директивы 2012/19/ЕС об утилизации отслужившего свой срок электрического и электронного оборудования и в соответствии с действующим законодательством, утилизация электроинструментов производится отдельно от других отходов на предприятиях, соответствующих условиям экологической безопасности



SR**UBODNA TESTERA**

Originalno uputstvo za upotrebu

Poštovani korisnici,

Zahvaljujemo na kupovini električnog aparata marke BAUKRAFT, marke za električne i pneumatske mašine, koja se naj uspješnije razvija na tržištu. Pri pravilnom instaliranju i upotrebi, BAUKRAFT su stabilne i sigurne mašine, tako da će Vam rad s njima predstavljati istinsko zadovoljstvo. Za Vašu sigurnost izgrađena je i odlična servisna mreža s 45 servisa u celoj zemlji.

Pre početka upotrebe ove mašine, molimo Vas, pažljivo se upoznajte s postojećim "Instrukcijama za upotrebu".

Zbog Vaše bezbednosti, kao i u cilju obezbeđenja pravilne upotrebe, pažljivo pročitajte postojeće instrukcije, posebno preporuke i upozorenja. Kako bi izbegli nepotrebne greške i incidente, važno je da ove instrukcije budu dostupne svim korisnicima mašine za obuku. Ako mašinu prodate drugom licu, obavezno mu uz nju dajte i "Instrukcije za upotrebu", kako bi se novi vlasnik upoznao s postojećim merama za bezbednost i instrukcijama za rad. Isključivi predstavnik BAUKRAFT-a je firma "Euromaster Import Eksport" OOD, grad Sofija 1231, bul. "Lomsko šose" 246, tel. 02 934 33 33, 934 10 10, ; www.euromasterbg.com; e-mail: info@euromasterbg.com. Od 2006-te godine firma poseduje sistem upravljanja kvalitetom ISO 9001:2008 sa sertifikstima za: Trgovinu, uvoz, izvoz i servis profesionalnih i malih električnih, pneumatskih i mehaničkih uređaja i opšte gvozdurije. Sertifikat je izdat od strane Moody International Certification Ltd., England.

TEHNIČKE KARAKTERISTIKE

Parametar	Merna jedinica	Vrednost
Model	-	BK-JS23
Nominalni napon :	V AC	230
Frekvencija AC :	Hz	50
Snaga	W	650
Mirovanja	min ⁻¹	0-2800
Sečenje metala samaksimalna debljina	mm	6
Sečenje drva sa maksimalnom debljinom	mm	65
Podesite ugao nagiba odpostolje	°	0 - 45
Zaštita klasa izolacije	-	II

Opisan elemenata.

1. Dugme za zaključavanje prekidača.;
2. Prekidač.
3. Mlaznica da uključi sistem aspiracije;
5. Osnovna ploča;
6. vođica kotura
7. . vetar ekrana
8. Utičnicu da održisečivo testere
9. Nosilackotur
10. . Šrafovi da promeniteugao sečenja

OPŠTE SMERNICE ZA BEZBEDNO RUKOVANJE.

Pročitajte sva uputstva. Propust da sledite sva uputstva mogu za posledicu električni udar, požar i / ili teške povrede. Čuvajte ova uputstva na bezbednom mestu.

1. Zaštite na radu.

1.1. Držite Vaše područje rada čisto i pospremljeno. Nereda i slabog osvetljenja može da doprinese pojavi nesreća.

1.2. Nemojte raditi slagalice u okruženju sa povećanom opasnosti od eksplozije, u neposrednoj blizini zapaljive tečnosti, gasovi ili prašine.

Tokom rada ubodne varnice koje mogu zapaliti prašinu ili isparenja.

1.3. Držite decu i prolaznike dalje u toku rada slagalice.

Ako je vašu pažnju preusmeriti, možete izgubiti kontrolu nad slagalice.

2. Bezbednost u radu sa električnom energijom.

2.1. Utikač slagalice mora da bude pogodna za kontakt. Ni u kom slučaju nije dozvoljeno da promeni utikač. Kada radite sa električnim nulira, nemojte koristiti adaptere utikača.

Utikači i odgovarajuće utičnice smanjuju rizik od električnog udara.

2.2. Izbegavajte telesni kontakt sa uzemljenim gornjim površinama, takva. cevi, radijatori, peći i frižiderima. Kada je vaše telo je osnovana, rizik od strujnog udara je veća.

Jigsaw Zaštiti od kiše i vlage. Prodiranje vode slagalice povećava rizik od električnog udara.

2.3. Ne koristite kabl za napajanje za svrhu za koju je obezbeđen, npr. da nosi slagalice, izvlačenje ili utičnice. Držite kabl od vrelina, ulja, oštrih ivica ili pokretnih delova aparata.

Oštećeni ili povećavaju rizik od električnog udara.

2.4. Kada radite sa slagalice napolje, okrenuti mašina samo u instalacije opremljene električni prekidač Fi (bezbednost prekidač za isključivanje sa diferencijalna struja) i curenja struje, koji se aktivira kada DTZ ne sme biti više od 30 mA, u skladu sa "Uredbom 3 planiranje električnih instalacija i struje linija." Koristite samo produžne kablove pogodne za spoljnu upotrebu. Upotreba kabla pogodnog za spoljno područje smanjuje rizik od električnog udara.

2.5. Ako je neophodno korišćenje slagalice u vlažnom okruženju, priključite mašinu samo u instalacije opremljene električni prekidač fi. Korišćenje takvih bezbednost struja curenja prekidač smanjuje rizik od električnog udara.

3. Sigurno na poslu.

3.1. Budite pažljivi, pazite šta radite i razumno. Ne koristite slagalice, kada ste umorni ili pod uticajem droga, alkohola ili droge.

Moment nepažnje kod upotrebe slagalice može da bude u teške telesne povrede.

3.2. Lična zaštitna odeća i uvek nosite zaštitu za oči.

Nošenje odgovarajuće koristi za slagalice delatnost obavlja i opremu za ličnu zaštitu, kao što su maske za prašinu, jake cipele čvrsto zatvorena bore sa stabilnim, zaštitni šlem i prigušivači (EAR mufovi), smanjuje rizik od nesreće.

3.3. Izbegavajte opasnosti od uključivanja slagalice nenamerno. Pre povezivanja na mrežu, proverite da li je prekidač u položaju "Off". Ako, kada nosite slagalice držite prst na prekidaču ili aparat napon slagalice kada je povezan, postoji opasnost od nesreće.

3.4. Pre nego što slagalice, proverite da li ste ga uklonili sve komunalije.

Alatke za podršku ostavili iza pokretnih jedinica može da izazove povrede.

3.5. Izbegavajte neprirodno položajima. Rad u osnovi iu svim vremenima. Dakle, možete da kontrolišete slagalice bolje i sigurnije ako se ne očekivanim situacijama.

3.6. Haljina pravilno. Ne rade sa široku odeću ili nakit. Držite kosu, odelo i rukavice podalje od pokretnih delova slagalice. Opušteno odelo, nakit, duža kosa mogu biti zahvaćeni od rotirajućih delova.

3.7. Ako je moguće, koriste sistem za usisavanje, uverite se da je povezan i pravilno. Korišćenjem ovih uređaja, zbog odaju prašine na poslu.

4.. Pažljivo stav prema slagalice.

4.1. Nemojte silom slagalice. Ubodne testere Koristite samo kako je zamišljeno. Će raditi bolje i sigurnije kada koristite slagalice u određenom opsegu odgovarajuće proizvođača opterećenja.

4.2. Ne koristite slagalice, čije i isključivanje. Slagalice, koji ne može biti prekidač obezbeđuje

proizvođač je opasno i treba da se popravi.

4.3. Pre nego što promenite podešavanje slagalice, menjajući alata i pribora, kao i dugo vreme kada ne koristi slagalice, isključite napajanje. Ova mera eliminiše rizik od početka nenamerno slagalice.

4.4. Imajte ubodne na mestima gde se može pristupiti dece. Nemojte im dozvoliti da se koristi od strane lica koja ne znaju kako da rade sa njima i da ne čita ove instrukcije. Kada ste u rukama neiskusnih korisnika, ubodne testere može biti izuzetno opasno.

4.5. Održavajte vašu negu motornom testerom Stab. Proverite, da li funkcija besprekorno, bez obzira da li ili ne čini da su polomljene ili oštećene delove koji mogu da utiču na funkcije slagalice. Pre upotrebe slagalice, postarajte se oštećeni delovi za popravku. Mnoge nesreće su uzrok u loše održavanim električnim alatima.

4.6. Imajte rezni alat oštře i čiste. Brižljivo negovani alati za sečenje sa oštrim ivicama imaju manje otpora i rad sa njima lakše.

4.7. Koristite ubodne testere, pribor, radne alate, itd, u skladu sa uputstvima proizvođača. U skladu sa ovim uputstvima i specifičnim uslovima rada i operacija da obavi. Koristite na ubodne razlikuje od propisanih namena može voditi u nesrećama.

5. Održavanje.

Popravka svoju moć je najbolje obavljati samo kvalifikovane specijaliste radionica BAUKRAFT, koji koristi samo originalne rezervne delove. Čime se obezbeđuje njihovo bezbedno korišćenje.

6. Uputstva za bezbedno rukovanje ubodne testere.

6.1. Gde postoji opasnost na poslu utiče na električni alat skrivena ispod površine žive žica ili kabl za struju, dodir samo izolovani alat ručke. Kontakt sa živim žicu, to se prenosi na metalne delove vlasti i to može da izazove strujni udar.

6.2. Držite ruke dalje od površina sečenja. Nemojte dodirivati radni komad. Postoji opasnost da se povrediti ako dodir sečivo testere.

6.3. Dodir električni alat za obratka, koja je prvo ga uključili. U suprotnom, postoji opasnost od povratnog udarca ako sečenje lima zaklini u radni predmet.

6.4. Tokom pažljivo sečenje postolje (5) da kontaktirate obratka nad celom stabilnu površinu. Ako sečenje lima zaklini, može doći do povratnog udarca ili polomljene testere.

6.5. Po završetku prvog rezanja slagalice čeka da se zaustavi. Onda ga uklonite sa mesta seče. Zato izbegavajte opasnost od povratnog udarca, i možete slobodno da napusti vlast radne površine.

6.6. Koristite samo testere u besprekornom stanju. Savijenih ili Blunted testere mogu slomiti ili prouzrokovati obrnuto trzaj.

6.7. Nakon isključenja slagalice ne prestaju sečenje lima silom ga steže. Testere mogu biti oštećeni, pauze ili da izazove obrnuti trzaj.

6.8. Koristiti odgovarajuće instrumente da otkrije kakav skriveni ispod površine cevi, ili se obratite odgovarajućih lokalnih kompanija korisnosti. Dolaze u kontakt sa živim žice mogu da izazovu požar ili strujni udar. Oštećenje gasovoda može izazvati eksploziju. Pogoršanje voda ima efekat većih oštećenja imovine i može da izazove strujni udar.

6.9. Obezbedite obratka. Detalji angažuje sa odgovarajućim pribora ili zgrade, je usidren čvršće i sigurno nego da držite vaše ruke.

6.10. Pre nego što napustite slagalice, sačekajte za rotaciju da se u potpunosti zaustavi. U suprotnom, koristite radnog alata može da dodir drugog objekta i uzrok nekontrolisanog kretanja alata. Ne koristite slagalice u kojoj je oštećen kabl za napajanje. Ako se tokom rada je kabl oštećen, nemojte ga dodirivati, odmah isključujete kabl za napajanje. Oštećeni električni kablovi povećavaju rizik od električnog udara.

7. Svrha slagalice.

Slagalice je ruka električnog alata sa drugi razred izolaciju. Povered bi kolekcionar monofaznog motora. Ova vrsta moći se široko koristi za sečenje drva, darvesnopodobni materijala i sintetičkih materijala i metala. Oblasti primene su sprovedena popravku i izgradnju, stolarski i bilo koji drugi rad u vezi sa sebe amaterske aktivnosti.

8. Tehnički podaci

Informacije prenos buke i vibracija.

Vrednosti su merene u skladu sa EN 60745. Nivo generisane buke je obicno: nivo zvučnog pritiska

89 dB (A); snage 100 dB (A). Nesigurnost K = 1,5 dB.

Rad sa prigušivačem!

Punu vrednost vibracija (vektorski zbir tri pravca) je izračunata prema EN 60745: sečenje drveta: vibracije generišu AH = 10 m/s², Nesigurnost K = 1,5 m/s², sečenje lima: vibracija generisana AH = 11 m / S², Nesigurnost K = 3 m/s². Taj nivo vibracija generisana je predstavnik najčešće koristi moći. Međutim, ako je slagalice se koristi za druge aktivnosti, rad sa drugim instrumentima, a ako se održava kako je propisano, nivo generisane vibracije mogu se menjati. To bi moglo značajno povećati agregatnu opterećenja vibracija u procesu.

9. Montaža testere.

9.1. Odaberite sečivo testere.

Koristite samo testere sa u obliku slova T rep. Testere ne bi trebalo da bude duža nego što je potrebno za sprovođenje smanjenja. Kada sečenje mali radijus lukovi koriste uske testere.

9.2. Ubacivanje i promena lista testere. Pre bilo kakvog aktivnosti slagalice isključite struju. Kada montažu testere sa radom rukavicama. Postoji opasnost da se povredi u kontaktu sa sečenje ivica lima. Pre postavljanja rep noža mrežu. Kontaminirani rep ne mogu biti zahvaćeni sigurno. Potez kolevke da održi testere 8, tako da imate odgovarajući pristup na šestougao zavrtnjeva. Ubacite sečivo testere dok se ne zaustavi u slot za gripozan sa zubima sa kojima se suočava u pravcu sečenja. Kada instalirate testere leđa ivice pazite da uđe žleb remenice 6. Precizno rezovi su moguće samo ako kotur 6 odmara protiv, ali ne previše čvrsto u zadnjem delu testere. Zategnite zavrtnjima šestougao uz pomoć tastera (4), koja se nalazi na zadnjem delu mlaznica pod vibroshlaifa da uključi sistem aspiracije.

Da biste zamениli nož koristi heksadecimalni ključ isporučuje. Odšrafite kontra kazaljke na satu i dva šrafa drže nož. Ubacite novo sečivo, zatim se uverite da sečenje lima čvrsto priključen. Ako testere je čvrsto držao na poslu može biti uklonjena, a ne vas povrediti.

10.. Prašine sistem naplate.

Prahova, odvajajući preradu materijala kao što su boje koja sadrži olovo, neke drveta, minerali i metali mogu biti opasne po zdravlje. Za kontakt sa kožom ili udisanje praha što može da izazove alergijske reakcije i / ili respiratornih bolesti na rad sa električnim alatima ili u blizini lica. Određeni prah, takvo odvajanje u lečenju bukva i hrast se smatraju kancerogene, posebno u kombinaciji sa hemijskom obradom drveta (hromat, konzervansi, itd) .. Ako je moguće, koristite sistem usisavanja. Obezbedite dobru ventilaciju na radnom mestu. Nosite masku protiv prašine sa filterom klase P2.

10.1. Uključivanje ovih uređaja.

Mesto mlaznica crevo u izduvni sistem (3). Povežite crevo (3) sa aspiracijom ili vakuum sistem (neki modeli imaju i opcioni adapter za usisivač). Koristite usisivač mora da bude prilagođen da radi sa materijalom u toku. Ako rad se plaća posebno štetne po zdravlje ili kancerogene prašine u prahu, koriste specijalizovane usisivač.

11.. Rad. električnih alata.

Pre bilo kakvog aktivnosti isključite napajanja.

11.1. Podešavanje ugla sečenja.

Za izradu posekotine nagnut osnovnu ploču (5) može se naginje levo ili desno 45 °. Odrvrnite šrafove (10) i nežno kreću ploča baze (5). Da se uspostavi tačna vrh rez postolje je fiksna pod uglom 0 °, 22,5 ° i 45 ° levo i desno. Nagnite ploča baze (5) na željeni ugao. Random padinama se mogu podesiti koristeći uglomer. Onda opet, pritegnuti zavrtnje (10).

12.. Puštanje u rad.

Čuvajte se mrežni napon! Napon mora da odgovara informacije o pločica sa imenom ovog alata. Aparati označena sa 230 V, može se isporučuje sa naponom od 220 V.

13.. Red.

Za prekidač, pritisnite prekidač (2). Da biste zaključali prekidač (2) vodi ga pritisne i pritisnite dugme (1). Isključenje slagalice izdanja prekidač (2). Ako prekidač (2) je usidren, prvo na kratko a zatim se opustite. Koristeći dugme za zaključavanje (1) je pogodan za kontinuirani rad.

14.. Rukovanje.

Hlađenja podmazivanje.

Da biste sprečili pregrevanje u za sečenje metala, treba primeniti hlađenja podmazivanje duž

linije sečenja. (Samo za modele sa brzinom RD-JS18, RD-JS14, RD-JS13, RD-JS12, RD-JS11.) Brzina rotacije videla se podešava okretanjem i prilagođavanje brzine u željeni položaj. Ovo vam omogućava da izaberete najviše odgovara brzina u zavisnosti od učinka osobine materijala koji se obrađuju.

Što je veća vrednost je prikazano na regulatoru, veće brzine motora za testere.

(Za modele RD-JS18 RD-JS14, RD-JS13, RD-JS12, RD-JS11)

15.. Održavanje i servis.

15.1. Održavanje i čišćenje.

Pre bilo kakvog aktivnosti slagalice isključite struju. Da biste upravljali kvalitetet i siguran, i držati vlast otvori čisti. Redovno čistite utičnicu da održi testere. Za ovu svrhu, uklonite sečivo testere i dodirnite strugotine zaglavljen nežno dodirom na stabilne osnove. Visoki kontaminacija slagalice može dovesti do kršenja njegovog funkcionisanja. Dakle, ne prekidaajte donju poziciju ili plafon materijala koji emituju velike količine čipova i prašine.

15.2. U izuzetno teškim uslovima za rad u sečenje metala na unutrašnjim površinama tela može da bude odloženo tokopovezhdasht prašine. To može da poremeti zaštitne izolacije slagalice. U takvim slučajevima, korišćenje stacionarnog usisavanja, često čišćenje od otvora i uključivanje slagalice u elektro sigurnosni prekidač Fi (bezbednost prekidač za isključivanje sa diferencijalna struja) i curenja struje, koji se aktivira kada DTZ ne bi trebalo da više od 30 mA, u skladu sa "Uredbom 3 uređaja za električne instalacije i električne linije."

Povremeno podmažite kotur (6) sa padom od mašine ulja. Redovno proverite kotur (6). Ako nosi, to mora biti zamenjen u ovlašćenom servisnom centru za BAUKRAFT-a.



16.. Zaštite životne sredine.

U pogledu zaštite životne sredine moći, pribor i ambalaža treba da podvrgnuti odgovarajuće obrade za ponovnu upotrebu materijala sadržanih u ovim materijalima.

Ne bacajte kućni otpad na vlasti! Prema EU Direktivi 2012/19/EC o ukinute električnih i elektronskih uređaja i uspostavi kao nacionalni alate zakon sila koja može da se koristi, mora biti sakupljeni odvojeno i biti podvrgnuti odgovarajuće obrade za oporavak sadržanih u njima beleške.

EL

Πρωτότυπο οδηγιών χρήσης

Αγαπητέ πελάτη,

Συγχαρητήρια για την αγορά ενός μηχανήματος από τις ταχύτερα αναπτυσσόμενη μάρκα ηλεκτρικών και πετρεσμένου αέρα εργαλεία - BAUKRAFT. Με τη σωστή εγκατάσταση και λειτουργία, BAUKRAFT είναι ασφαλή και αξιόπιστα υλικά και τις εργασίες μαζί τους θα σας δώσει πραγματική χαρά. Για τη διευκόλυνσή σας, άφογη εξυπηρέτηση και δημιουργήσει ένα δίκτυο από 45 υπηρεσίες σε όλη τη χώρα.

Πριν χρησιμοποιήσετε αυτό το μηχάνημα, διαβάστε προσεκτικά το τρέχον «εγχειρίδιο χρήσης».

Προς το συμφέρον της ασφάλειας σας και να εξασφαλίσει την ορθή χρήση και να διαβάσετε προσεκτικά αυτές τις οδηγίες, καθώς και τις συστάσεις και τις προειδοποιήσεις τους. Για την αποφυγή περιπτώσεων λαθών και ατυχημάτων, είναι σημαντικό ότι αυτές οι οδηγίες να παραμείνουν διαθέσιμα για μελλοντική αναφορά σε όλους όσους θα χρησιμοποιούν το μηχάνημα. Αν το πουλήσει σε έναν νέο ιδιοκτήτη „εγχειρίδιο χρήσης“ πρέπει να υποβληθούν μαζί με αυτό να επιτρέψει στους νέους χρήστες να εξοικειωθούν με τις οδηγίες ασφαλείας και λειτουργίας.

„Euromaster Import Export“ Ltd είναι εξουσιοδοτημένος αντιπρόσωπος του κατασκευαστή και ιδιοκτήτη του BAUKRAFT εμπορικό σήμα. Διεύθυνση της εταιρείας είναι η Σόφια 1231, blvd „Lom Road“ 246, τηλ. 02 934 33 33 934 10 10, ? Wwww.euromasterbg.com? E-mail: info @ euromasterbg.com

Από το 2006 η εταιρεία εισήγαγε ένα σύστημα διαχείρισης ποιότητας ISO 9001:2008 πιστοποίηση με το πεδίο εφαρμογής: εμπορία, εισαγωγή, εξαγωγή και την εξυπηρέτηση των επαγγελματικών και χόμπι ηλεκτρική, πνευματική και τη δύναμη εργαλείων και σιδηρικών. Το πιστοποιητικό εκδόθηκε από τον οικο Moody Διεθνές Certification Ltd, Αγγλία.

ΤΕΧΝΙΚΑ ΣΤΟΙΧΕΙΑ

παράμετρο	μονάδα	αξία
μοντέλο	-	BK-JS23
Ονομαστική τάση τροφοδοσίας:	V AC	230
Συχνότητα της AC:	Hz	50
ονομαστική moshtnost	W	650
επαναστάσεις	min ⁻¹	0-2800
Κοπής μετάλλων με μέγιστο πάχος	mm	6
Κοπή ξύλου με μέγιστο πάχος	mm	65
Ρυθμίστε τη γωνία κλίσης της πλάκας βάσης	°	0 - 45
Κλάση προστασίας της μόνωσης	-	II

Απεικονίζονται στοιχεία.

1. Κουμπιού, για να κλειδώσετε το διακόπτη.
2. Ο διακόπτης.
3. Ακροφύσιο να περιλαμβάνουν σύστημα αναρρόφησης.
5. πλάκα βάσης
6. Οδηγός τροχαλία
7. Ανεμοθώρακας
8. Socket να κρατήσει ο δίσκος κοπής
9. Κάτοχος της τροχαλίας
10. Βίδες για να αλλάξετε τη γωνία κοπής

Διαβάστε όλες τις οδηγίες. Εάν δεν ακολουθήσετε όλες τις οδηγίες μπορεί να οδηγήσει σε ηλεκτροπληξία, πυρκαγιά και / ή σοβαρό τραυματισμό. Φυλάξτε αυτές τις οδηγίες σε ασφαλές μέρος.

1. Ασφάλεια στο χώρο εργασίας.

1.1. Διατηρείτε το χώρο που εργάζεστε καθαρό και καλά φωτισμένο. Διαταραχή και κακός φωτισμός μπορεί να συμβάλει στην εμφάνιση των ατυχημάτων.

1.2. Μην λειτουργείτε το παζλ σε ένα περιβάλλον με αυξημένο κίνδυνο έκρηξης, κοντά σε εύφλεκτα υγρά, αέρια ή σκόνη.

Κατά τη λειτουργία του παζλ δημιουργούν σπινθήρες που μπορεί να αναφλέξει τη σκόνη ή αναθυμιάσεις.

1.3. Κρατήστε τα παιδιά και οι παρευρισκόμενοι μακριά κατά τη λειτουργία ενός παζλ.

Εάν η προσοχή σας προωθείται, μπορεί να χάσετε τον έλεγχο του παζλ.

2. Ασφάλεια κατά την εργασία με την ηλεκτρική ενέργεια.

2.1. Συνδέστε το παζλ πρέπει να είναι κατάλληλα για επαφή. Σε καμία περίπτωση δεν επιτρέπεται να τροποποιήσει το βύσμα. Κατά την εργασία με ηλεκτρικά μηδενίζεται, μην χρησιμοποιείτε βύσματα μετασχηματιστή.

Αθικτα φως και κατάλληλες πρίζες μειώνουν τον κίνδυνο ηλεκτροπληξίας.

2.2. Αποφύγετε την επαφή του σώματος με γειωμένο επιφάνειες, σωλήνες, θερμαντικά σώματα, σόμπες και ψυγεία. Όταν το σώμα σας είναι γειωμένο, ο κίνδυνος ηλεκτροπληξίας είναι μεγαλύτερος.

Jigsaw Προστατέψτε από τη βροχή και την υγρασία. Η διείσδυση νερού στο παζλ αυξάνει τον κίνδυνο ηλεκτροπληξίας.

2.3. Μην χρησιμοποιήστε ένα καλώδιο ρεύματος για τους σκοπούς για τους οποίους παρέχεται, για παράδειγμα, για να μεταφέρει ένα παζλ, το τράβηγμα ή βγάζοντας το ηλεκτρικό εργαλείο. Κρατήστε το καλώδιο από τη θερμότητα, λάδι, αιχμηρές ακμές ή κινούμενα μέρη.

Χαλασμένα ή μπερδεμένα καλώδια αυξάνουν τον κίνδυνο ηλεκτροπληξίας.

2.4. Κατά την εργασία με ένα παζλ έξω, γυρίστε το μηχάνημα μόνο σε εγκαταστάσεις που είναι εξοπλισμένα με ηλεκτρικό διακόπτη Fi (απενεργοποίηση ασφαλείας διακόπτη με ρεύμα) και ρεύμα διαρροής, η οποία ενεργοποιείται όταν DTZ δεν πρέπει να είναι πάνω από 30 mA, σύμφωνα με την "Κανονισμός 3 Σχεδιασμός ηλεκτρικών εγκαταστάσεων και των γραμμών ηλεκτρικής ενέργειας. " Χρησιμοποιείτε μόνο καλώδια επέκτασης κατάλληλο για χρήση σε εξωτερικούς χώρους. Η χρήση ενός καλωδίου κατάλληλο για χρήση σε εξωτερικούς χώρους μειώνει τον κίνδυνο ηλεκτροπληξίας.

2.5. Αν είναι απαραίτητο χρησιμοποιήστε ένα παζλ σε υγρό περιβάλλον, συνδέστε το μηχάνημα μόνο σε εγκαταστάσεις που είναι εξοπλισμένα με ηλεκτρικό διακόπτη Fi. Η χρήση αυτών των ρευμάτων διαρροής διακόπτη ασφαλείας μειώνει τον κίνδυνο ηλεκτροπληξίας.

3. Με ασφάλεια στην εργασία.

3.1. Έχετε το νου σας, να δείτε τι κάνετε και λογικές. Μην χρησιμοποιείτε ένα παζλ, είστε κουρασμένοι ή υπό την επήρεια ναρκωτικών, αλκοόλ ή ναρκωτικών.

Μια στιγμήα απροσεξία κατά τη λειτουργία ενός παζλ μπορεί να είναι σε σοβαρούς τραυματισμούς.

3.2. Προσωπικά προστατευτική ενδυμασία και φοράτε πάντα προστατευτικά γυαλιά.

Φορώντας τα κατάλληλα χρησιμοποιεί για μια δραστηριότητα παζλ που πραγματοποιήθηκαν και τα μέσα ατομικής προστασίας όπως μάσκα για τη σκόνη, ισχυρή παπούτσια ερμητικά κλειστό καταπασιέ με σταθερό, προστατευτικό κράνος και σιγαστήρες (αυτή μανσόν), μειώνει τον κίνδυνο του ατυχήματος.

3.3. Αποφύγετε τον κίνδυνο της ενσωμάτωσης παζλ ακούσια. Πριν από τη σύνδεση με το ηλεκτρικό δίκτυο, βεβαιωθείτε ότι ο διακόπτης βρίσκεται στη θέση «Off». Εάν, όταν έχετε μια σέγα με το δάχτυλό σας στην διακόπτη ενεργοποίησης ή τάση του παζλ, όταν είναι συνδεδεμένο, υπάρχει κίνδυνος ατυχήματος.

3.4. Πριν αναφερθώ παζλ, βεβαιωθείτε ότι έχετε αφαιρέσει όλα υπηρεσιών κοινής ωφελείας.

Εργαλεία υποστήριξης άφησε πίσω του ένα κινούμενο μονάδα μπορεί να προκαλέσει τραυματισμούς.

3.5. Αποφύγετε αφύσικες στάσεις. Οι εργασίες στην βάση και ανά πάσα στιγμή. Έτσι μπορείτε να ελέγξετε το παζλ καλύτερα και ασφαλέστερα αν απρόβλεπτες καταστάσεις.

3.6. Φοράτε κατάλληλη ενδυμασία. Μην λειτουργείτε με φαρδιά ρούχα ή κοσμήματα. Κρατήστε

τα μαλλιά, ρούχα και τα γάντια μακριά από κινούμενα μέρη του παζλ. Τα χαλαρά ρούχα, κοσμήματα, μακριά μαλλιά μπορεί να εμπλακούν στα κινούμενα μέρη.

3.7. Αν είναι δυνατόν χρησιμοποιήστε ένα σύστημα απομάκρυνσης της σκόνης, βεβαιωθείτε ότι είναι συνδεδεμένο και σωστά. Χρησιμοποιώντας αυτές τις συσκευές, λόγω εκπέμπουν σκόνη στο χώρο εργασίας.

4. Η προσεκτική στάση για το παζλ.

4.1. Μην πιέζετε το παζλ. Σέγες Χρησιμοποιήστε μόνο σύμφωνα με τον προορισμό. Θα λειτουργήσει καλύτερα και ασφαλέστερα όταν χρησιμοποιούν το παζλ στο καθορισμένο εύρος του κατάλληλου κατασκευαστή του φορτίου.

4.2. Μην χρησιμοποιείτε ένα παζλ, του οποίου και να σβήνουν. Jigsaw, η οποία δεν μπορεί να είναι ο διακόπτης παρέχονται από τον κατασκευαστή είναι επικίνδυνο και πρέπει να επισκευαστεί.

4.3. Πριν αλλάξετε τις ρυθμίσεις του παζλ, η αλλαγή των εργαλείων και αξεσουάρ, καθώς και για μεγάλο χρονικό διάστημα, όταν δεν χρησιμοποιείτε παζλ, αποσυνδέστε το ηλεκτρικό δίκτυο. Το εν λόγω μέτρο εξαλείφει τον κίνδυνο έναρξης μιας παζλ ακούσια.

4.4. Κρατήστε σέγες σε μέρη όπου μπορεί να προσεγγιστεί από παιδιά. Να μην τους επιτρέπουν να χρησιμοποιηθούν από άτομα που δεν είναι εξοικειωμένοι με το πώς να εργαστεί μαζί τους και δεν έχουν διαβάσει αυτές τις οδηγίες. Όταν βρίσκονται στα χέρια των άπειρους χρήστες, σέγες μπορεί να είναι εξαιρετικά επικίνδυνη.

4.5. Διατηρήστε αλυσοπρίονο τη φροντίδα σας μαχαιριά. Έλεγχος για τη λειτουργία ευθυγράμμισης άσπογα, έστω και ξόρκια που έχουν σπάσει ή ελαττώματα ή εξαρτήματα που μπορεί να επηρεάσουν τις λειτουργίες του παζλ. Πριν από τη χρήση του παζλ, βεβαιωθείτε κατεστραμμένα μέρη που πρόκειται να επισκευαστεί. Πολλά ατυχήματα προκαλούνται από κακή συντήρηση των ηλεκτρικών εργαλείων.

4.6. Διατηρείτε τα κοπτικά εργαλεία κοφτερά και καθαρά. Συντηρούνται κατάλληλα κοπτικά εργαλεία με αιχμηρές άκρες έχουν λιγότερη αντίσταση και την εργασία με τους πιο εύκολη.

4.7. Χρησιμοποιήστε σέγες, αξεσουάρ, εργαλεία εργασίας, κλπ., σύμφωνα με τις οδηγίες του κατασκευαστή. Σύμφωνα με αυτές τις οδηγίες και τις ειδικές συνθήκες εργασίας και ενέργειες για την εκτέλεση. Χρησιμοποιώντας για σέγες διαφορετικές από εκείνες που προορίζονται θα μπορούσε να οδηγήσει σε ατυχήματα.

5. Συντήρηση.

Επισκευή δύναμή σας είναι προτιμότερο να αναλαμβάνεται μόνο από εξειδικευμένο προσωπικό των εργαστηρίων BAUKRAFT, η οποία χρησιμοποιεί μόνο γνήσια ανταλλακτικά. Εξασφαλίζοντας έτσι την ασφαλή λειτουργία τους.

6. Οδηγίες για ασφαλή χειρισμό του παζλ.

6.1. Όταν υπάρχει κίνδυνος κατά την εργασία επηρεάζει το ηλεκτρικό εργαλείο κρυμμένο κάτω από την επιφάνεια της ηλεκτροφόρα καλώδια ή καλώδιο τροφοδοσίας, αγγίζετε μόνο η μόνωση λαβές εργαλείων. Επικοινωνήστε με ζωντανή σύρμα, αυτό μεταδίδεται με τα μεταλλικά μέρη της εξουσίας και αυτό μπορεί να προκαλέσει ηλεκτροπληξία.

6.2. Κρατήστε τα χέρια σας μακριά από την περιοχή κοπής. Μην αγγίζετε το κομμάτι. Υπάρχει κίνδυνος να βλάψουν τον εαυτό σας αν αγγίζετε τη λεπίδα του πριονιού.

6.3. Touch ηλεκτρική εργαλείο για το κομμάτι, αφού το γύρισε για πρώτη φορά σε. Διαφορετικά υπάρχει κίνδυνος κλωστήματος, αν ο τεμαχισμός zaklini φύλλο του τεμαχίου.

6.4. Κατά τη διάρκεια της προσεκτική κοπή της πλάκας βάσης (5) να επικοινωνήσουν με το κομμάτι πάνω από ολόκληρη την σταθερή επιφάνεια της. Σε περίπτωση κοπής φύλλο zaklini, μπορεί να προκαλέσουν κλώτσημα ή σπασμένα λεπίδα πριονιού.

6.5. Μετά την ολοκλήρωση του πρώτου παζλ κοπής περιμένετε να σταματήσει. Στη συνέχεια, αφαιρέστε από τη θέση του τεμαχίου. Έτσι αποφεύγεται ο κίνδυνος του λακτίσματος, και μπορείτε να αφήσετε με ασφάλεια τη δύναμη της εργατικής επιφάνεια.

6.6. Χρησιμοποιείτε μόνο είδη λεπίδες σε άριστη κατάσταση. Bent ή αμβλύ λεπίδες είδε μπορεί να σπάσει ή να προκαλέσει αντίστροφη ανάκρουση.

6.7. Μετά τον αποκλεισμό του παζλ δεν σταματούν κοπή φύλλων αναγκάζονται από το σφίγγετε. Λάμα πριόνι ενδέχεται να είναι κατεστραμμένο, να σπάσει ή να προκαλέσει μια αντίστροφη ανάκρουση.

6.8. Χρησιμοποιήστε τα κατάλληλα μέσα για την ανίχνευση τυχόν κρυμμένα κάτω από την

επιφάνεια σωληνώσεις, ή επικοινωνήστε με την κατάλληλη τοπική εταιρία ηλεκτρισμού. Ελάτε σε επαφή με ηλεκτροφόρα καλώδια μπορεί να προκαλέσει πυρκαγιά ή ηλεκτροπληξία. Βλάβη στον αγωγό θα μπορούσε να προκαλέσει έκρηξη. Η υποβάθμιση του νερού έχει ως αποτέλεσμα σημαντικές υλικές ζημιές και μπορεί να προκαλέσει ηλεκτροπληξία.

6.9. Παροχή τεμαχίου. Λεπτομέρειες συνεργαστεί με τα κατάλληλα εξαρτήματα ή παρένθεση, δένεται πιο σταθερά και με ασφάλεια, από ό, τι εάν κρατάτε το χέρι σας.

6.10. Πριν φύγετε από το παζλ, περιμένετε για περιστροφή για να σταματήσει εντελώς. Διαφορετικά, χρησιμοποιήστε το εργαλείο εργασία μπορεί να αγγίξει ένα άλλο αντικείμενο και να προκαλέσει μη ελεγχόμενη κίνηση του εργαλείου. Μην χρησιμοποιείτε ένα παζλ, όπου το καλώδιο τροφοδοσίας έχει υποστεί ζημιά. Αν κατά τη διάρκεια της λειτουργίας το καλώδιο είναι κατεστραμμένο, μην αγγίζετε, αποσυνδέστε αμέσως το καλώδιο τροφοδοσίας. Κατεστραμμένα καλώδια αυξάνουν τον κίνδυνο ηλεκτροπληξίας.

7. Σκοπός του παζλ.

Jigsaw είναι ένα ηλεκτρικό εργαλείο χειρός με μια δεύτερη μόνωση βαθμού. Κινούμενο από έναν συλλέκτη από μονοφασικό κινητήρα. Αυτό το είδος της ενέργειας χρησιμοποιείται ευρέως για την κοπή ξύλου, darvesnorodobni υλικά και τα συνθετικά υλικά και μέταλλα. Οι Τομείς της χρήσης διενεργείται επισκευή και κατασκευή, ξυλουργικές εργασίες, καθώς και κάθε άλλη εργασία που σχετίζεται με τον εαυτό ερασιτέχνης δραστηριότητα.

8. Τεχνικά χαρακτηριστικά

Πληροφορίες θόρυβο μετάδοσης και των κραδασμών.

Οι τιμές που μετρούνται σύμφωνα με το EN 60745. Ένα επίπεδο θορύβου που παράγεται είναι συνήθως: Στάθμη ηχητικής πίεσης 89 dB (A)? Εξουσία επίπεδο 100 dB (A). Η αβεβαιότητα $K = 1,5$ dB. Εργασία με σιγαστήρα!

Η συνολική αξία των κραδασμών (το διανυσματικό άθροισμα τριών κατευθύνσεων) προσδιορίζεται σύμφωνα με EN 60745: κοπή ξύλου: τους κραδασμούς που δημιουργούνται $AH = 10$ m/s², η αβεβαιότητα $K = 1,5$ m/s², το κόψιμο φύλλων: τους κραδασμούς που δημιουργούνται $AH = 11$ m / s², η αβεβαιότητα $K = 3$ m/s². Το επίπεδο των παραγόμενων δονήσεων είναι αντιπροσωπευτική από τις πιο κοινές χρήσεις της ηλεκτρικής ενέργειας. Ωστόσο, εάν το παζλ χρησιμοποιείται για άλλες δραστηριότητες, η συνεργασία με άλλα όργανα ή αν πρέπει να διατηρηθεί όπως προβλέπεται, το επίπεδο των παραγόμενων δονήσεων μπορεί να αλλάξει. Αυτό θα μπορούσε να αυξήσει σημαντικά το συνολικό φορτίο των δονήσεων στη διαδικασία.

9. Τοποθέτηση του πριονόδισκου.

9.1. Επιλέξτε μια λεπίδα πριονιού.

Χρησιμοποιείτε μόνο λεπίδες πριονιών με ένα T-σε σχήμα ουράς. Δίσκος κοπής πρέπει να είναι μεγαλύτερη από ό, τι χρειάζεται για την εφαρμογή των περικοπών. Όταν κόβετε μικρά τόξα ακτίνα με στενές λεπίδες είδε.

9.2. Τοποθέτηση και αλλαγή του πριονόδισκου. Πριν από την εκτέλεση οποιασδήποτε παζλ δραστηριότητες αποσυνδέστε την παροχή ρεύματος. Κατά την τοποθέτηση του πριονόδισκου με γάντια εργασίας. Υπάρχει κίνδυνος να βλάψουν τον εαυτό σας σε επαφή με την κοπή άκρες του φύλλου. Πριν από τη διάθεση στην ουρά της κοπής ανέπαφη την εστία του. Μολυσμένα ουρά δεν μπορούν να αλιεύονται στα σίγουρα. Μετακινήστε το λίκνο να κρατήσει τις λεπίδες κινήθηκαν 8 διαδικασίες έτσι ώστε να έχετε εύκολη πρόσβαση στα μπουλόνια εξάγωνο. Εισάγετε τη λεπίδα είδε μέχρι να σταματήσει στην υποδοχή για πιάσιμο με τα δόντια κατά την κατεύθυνση της κοπής. Κατά την τοποθέτηση του πριονόδισκου άκρη πίσω να είστε προσεκτικοί για να μπει στο αυλάκι της τροχαλίας 6. Ακριβείς περικοπές είναι δυνατή μόνο εάν η τροχαλία 6 εφάπτεται, αλλά όχι πάρα πολύ σφίχτά στο πίσω μέρος της λεπίδας πριονιού. Σφίξτε τα μπουλόνια εξάγωνο με τη βοήθεια του κλειδιού (4), η οποία βρίσκεται στο πίσω μέρος του ακροφυσίου υπό vibroshlayfa να περιλαμβάνει σύστημα αναρρόφησης.

Για να αντικαταστήσετε τη χρήση μαχαιριού hex κλειδί που παρέχεται. Μετρητή Ξεβιδώστε δεξιόστροφα και τις δύο βίδες που συγκρατούν το μαχαίρι. Εισάγετε τη νέα λεπίδα, τότε βεβαιωθείτε ότι η κοπή φύλλο επισυνάπτεται με ασφάλεια. Αν ο δίσκος κοπής είναι εγκλωβισμένοι σταθερά στην εργασία μπορεί να αφαιρεθεί και να μην σας βλάψει.

10. Σύστημα συλλογής σκόνης.

Σκόνες, διαχωρίζοντας την επεξεργασία των υλικών, όπως τα χρώματα που περιέχουν μόλυβδο,

μερικά ξύλα, μέταλλα και μέταλλα μπορεί να είναι επικίνδυνα για την υγεία. Για την επαφή με το δέρμα ή εισπνοής των σκόνης μπορεί να προκαλέσει αλλεργικές αντιδράσεις ή / και ασθένειες του αναπνευστικού συστήματος σε συνεργασία με ηλεκτρικά εργαλεία ή από άλλα άτομα. Ορισμένες σκόνης, ο χωρισμός αυτός είναι για τη θεραπεία της οξιάς και δρυός θεωρείται καρκινογόνο, ιδιαίτερα σε συνδυασμό με χημική επεξεργασία του ξύλου (χρωμικά, συντηρητικά, κλπ.) .. Αν είναι δυνατόν, χρησιμοποιούν ένα σύστημα συλλογής σκόνης. Αερίζετε καλά το χώρο στον εργασιακό χώρο. Να φοράτε μάσκα για τη σκόνη με το φίλτρο P2 τάξη.

10.1. Συμπερίληψη των εν λόγω συσκευών.

Τοποθετήστε ένα ακροφύσιο μάνικα στο σύστημα εξάτμισης (3). Συνδέστε το σωλήνα (3) με σύστημα αναρρόφησης ή κενού (μερικά μοντέλα έχουν προαιρετικό προσαρμογέα για μια ηλεκτρική σκούπα). Χρησιμοποιήστε μια ηλεκτρική σκούπα πρέπει να είναι προσαρμοσμένα ώστε να λειτουργούν με το υπό επεξεργασία υλικό. Εάν η εργασία που καταβάλλεται ιδιαίτερα επιβλαβές για την υγεία ή καρκινογόνο σκόνη σκόνη, χρησιμοποιήστε ένα εξειδικευμένο ηλεκτρική σκούπα.

11. Εργασία. ηλεκτρικά εργαλεία.

Πριν από την εκτέλεση οποιασδήποτε δραστηριότητας αποσυνδέστε το ρεύμα.

11.1. Ρύθμιση της γωνίας κοπής.

Για την πραγματοποίηση περικοπών κλίση πλάκα (5) μπορεί να πάρει κλίση προς τα αριστερά ή δεξιά 45 °. Χαλαρώστε τις βίδες (10) και ήπια κίνηση της πλάκας βάσης (5). Να δοθούν ακριβή άκρο του τεμαχίου πλάκα βάσης καθορίζεται σε γωνίες 0 °, 22,5 ° και 45 ° αριστερά και δεξιά. Γείρετε την πλάκα βάσης (5) στην επιθυμητή γωνία. Τυχαία πλαγιές μπορεί να ρυθμιστεί χρησιμοποιώντας ένα μοιρογνωμόνιο. Από την άλλη, σφίξτε τις βίδες (10).

12. Θέση σε λειτουργία.

Προσοχή ή τάση του ρεύματος! Με την τάση τροφοδοσίας πρέπει να αντιστοιχεί με τις πληροφορίες στην πινακίδα του εργαλείου. Συσκευές που σημειώνονται με 230 V, μπορούν να τροφοδοτούνται με τάση 220 V.

13. Γυρίστε.

Για το διακόπτη, πιέστε το διακόπτη (2). Για να κλειδώσετε το διακόπτη (2) κρατήστε το πατημένο και πατήστε το κουμπί (1). Αποκλεισμός του παζλ αφήστε το διακόπτη (2). Αν ο διακόπτης (2) είναι αγκυροβολημένα, πρώτα για λίγο και μετά χαλαρώστε. Χρήση του κουμπιού κλειδώματος (1) είναι βολικό για συνεχή λειτουργία.

14. Οδηγίες χειρισμού.

Ψύξης-λίπανσης υγρού.

Για να αποφευχθεί η υπερθέρμανση της κοπής των μετάλλων, θα πρέπει να εφαρμόζεται ψύξης-λίπανσης υγρού κατά μήκος της γραμμής κοπής. (Μόνο για τα μοντέλα με ταχύτητα RD-JS18, RD-JS14, RD-JS13, RD-JS12, RD-JS11.) Η ταχύτητα περιστροφής του πριονιού ρυθμίζεται με την περιστροφή και την προσαρμογή της ταχύτητας στην επιθυμητή θέση. Αυτό σας επιτρέπει να επιλέξετε την πιο κατάλληλη ταχύτητα ανάλογα με τις ιδιότητες των επιδόσεων των υπό επεξεργασία υλικό.

Όσο υψηλότερη είναι η τιμή που αναγράφεται στο ρυθμιστή, τόσο υψηλότερη είναι η ταχύτητα του κινητήρα του πριονιού.

(Για τα μοντέλα RD-JS18, RD-JS14, RD-JS13, RD-JS12, RD-JS11).

15. Συντήρηση και εξυπηρέτηση.

15.1. Συντήρηση και καθαρισμός.

Πριν από την εκτέλεση οποιασδήποτε παζλ δραστηριότητες αποσυνδέστε την παροχή ρεύματος. Για τη διαχείριση της ποιότητας και ασφαλή, και να κρατήσει τους αεραγωγούς δύναμη καθαρό. Καθαρίζετε τακτικά την πρίζα για να κρατήσει τις λεπίδες είδε. Για το σκοπό αυτό, αφαιρέστε τη λεπίδα πριονιού και βρύση ροκανίδια κολλημένοι με ελαφρά χτυπήματα σε σταθερή βάση. Υψηλή η μόλυνση του παζλ μπορεί να οδηγήσει σε παραβιάσεις της λειτουργίας του. Έτσι μην κοπεί η θέση κάτω ή υλικών οροφή που εκπέμπουν μεγάλες ποσότητες των τσιπ και τη σκόνη.

15.2. Σε εξαιρετικά δύσκολες συνθήκες εργασίας στην κοπή και το μέταλλο στις εσωτερικές επιφάνειες του σώματος μπορεί να καθυστερήσει τοκορρονηzhdasht σκόνη. Αυτό μπορεί να διαταράξει την προστατευτική μόνωση του παζλ. Σε τέτοιες περιπτώσεις, η χρήση των σταθερών συλλογής σκόνης, συχνή πλύση των αεραγωγών και την ένταση του παζλ σε ηλεκτρική ασφάλεια διακόπτη Fi (απενεργοποίηση ασφαλείας διακόπτη με ρεύμα) και ρεύμα διαρροής, η οποία ενεργοποιείται όταν DTZ δεν θα πρέπει να πάνω από 30 mA., σύμφωνα με την «Κανονισμός 3 της συσκευής για

ηλεκτρικές εγκαταστάσεις και ηλεκτρικές γραμμές.”

Περιοδικά λιπάνετε την τροχαλία (6) με μια σταγόνα λαδιού μηχανής. Να ελέγχετε τακτικά την τροχαλία (6). Εάν φοράτε, θα πρέπει να αντικατασταθεί σε εξουσιοδοτημένο κέντρο επισκευών για **BAUKRAFT**.

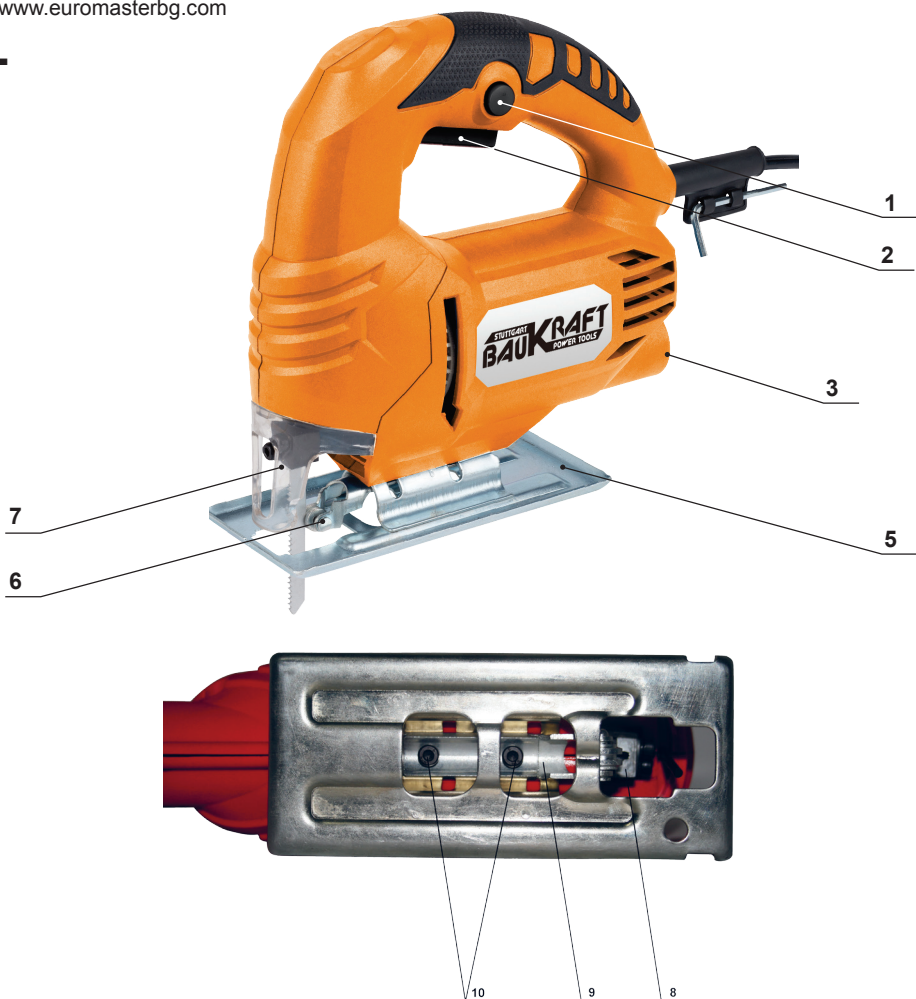


16. Η προστασία του περιβάλλοντος.

Κατά την άποψη της περιβαλλοντικής εξουσίας, αξεσουάρ και η συσκευασία θα πρέπει να υποβληθεί στην κατάλληλη επεξεργασία για την επαναχρησιμοποίηση των υλικών που περιέχονται σε αυτά τα υλικά.

Μην πετάτε στα σκουπίδια στην εξουσία! Σύμφωνα με την Κοινοτική Οδηγία 2012/19/EK σχετικά με τα άχρηστα ηλεκτρικά και ηλεκτρονικά προϊόντα και καθιέρωση της ως εθνικό ηλεκτρικά εργαλεία του νόμου που μπορούν να χρησιμοποιηθούν, πρέπει να συλλέγονται χωριστά και να υποβάλλονται σε κατάλληλη επεξεργασία για την ανάκτηση της που περιέχονται σε αυτήν απορρίματα.

SL



UPODOBLJEN ELEMENTI.

1. GUMB ZA ZAKLEPANJE STIKALO.
2. STIKALO.
3. ŠOBA ZA VKLJUČITEV ASPIRACIJE SISTEM.
4. PLOŠČA ZA VARNOSTNO OHRANJANJE ŽAGE.
5. OSNOVNA PLOŠČA
6. VODILNO KOLESCE
7. VETRNI ZASLON
8. SOCKET DA IMAJO ŽAGE
9. IMETNIK ŠKRIPCA
10. VIJAKI ZA SPREMEMBO KOTA REZANJA



Pred uporabo preberite navodila!



Dvojna izolacija



Vedno nosite zaščito za sluh!



Nosite zaščitna očala!



Nosite zaščitno masko!

Originalna navodila

Čestitke ob nakupu vrtnika Raider, hitro in uspešno rastoče blagovne znamke. RAIDER so varni in zanesljivi stroji in delo z njimi bo pravi užitek. Za vaše udobje je zagotovljena tudi odlična servisna mreža po vsej državi. Pred uporabo tega električnega orodja, prosimo, da se natančno seznanite s temi "Navodili za uporabo". V interesu vaše varnosti, preberite vsa navodila, vključno s priporočili in opozorili na njih. Da bi se izognili nepotrebnim napakam in nesrečam, je pomembno, da so navodila na voljo za vse, ki bodo uporabljali ta električno orodje. Napake zaradi neupoštevanja spodaj navedenih opozoril in napatil lahko povzročijo električni udar, požar ali težke telesne poškodbe. Če električno orodje prodaste novemu lastniku je potrebno "Navodila za uporabo" predložiti skupaj z električnim orodjem, tako da bo lahko novi lastnik seznanjen ustrezno z Varnostnimi ukrepi in navodili za uporabo.

Euromaster Import Export Ltd je pooblaščen zastopnik proizvajalec in lastnik blagovne znamke Raider.

Naslov: Sofia City 1231, Bolgarija "Lomsko shausse" Blvd. 246, tel 02 934 33 33, 934 10 10, www.raider.bg, www.euromasterbg.com, e-mail: info@euromasterbg.com. Od leta 2006 smo uvedli sistem vodenja kakovosti ISO 9001:2008 s področja certificiranja: trgovino, uvoz, izvoz in servisiranje hobi in strokovno električnih, mehanskih in pnevmatskih orodij in okovij. Certifikat je izdalo podjetje Moody International Certification Ltd, Anglija.

TEHNIŠKI PODACI

parameter	enota	vrednost
Model	-	BK-JS23
Nazivna napajalna napetost:	V AC	230
Pogostost AC:	Hz	50
Nazivna moč	W	650
Idle	min ⁻¹	0-2800
Rezanje kovin z največjo debelino	mm	6
Rezanje lesa z največjo debelino	mm	65
Nastavitev kota naklona od osnovne plošče	°	0 - 45
Zaščita razred izolacije	-	II

SPLOŠNE SMERNICE ZA VARNO RAVNANJE

Preberite vsa navodila. Če ne upoštevate vsa navodila lahko povzroči električni udar, požar in / ali hude telesne poškodbe. Shranite ta navodila na varnem mestu.

1. Varnosti na delovnem mestu.

1.1. Naj delovno mesto vedno čisto in urejeno. Disorder in slaba osvetlitev lahko prispevajo k nastanku nesreč.

1.2. Ne uporabljajte sestavljanke v okolju s povečano nevarnost eksplozije, v bližini vnetljive tekočine, plini ali prah. Med delovanjem vbodne žage ustvarjanje iskre, ki se lahko vžgejo prah ali pare.

1.3. Ne dovolite otrokom in drugim osebam, da delujejo sestavljanke. Če se preusmeri vašo pozornost, lahko izgubite nadzor nad sestavljanke.

2. Varnost pri delu z elektriko.

2.1. Plug v sestavljanke je, da je primeren za stik. V nobenem primeru ni dovoljeno spreminjati plug. Pri delu z električnimi nastavi na ničlo, ne uporabljate adapter svečke.

Originalni oziroma nespremenjeni vtiči in ustrezne vtičnice zmanjšujejo tveganje električnega udara.

2.2. Izogibajte se telesnemu stiku z ozemljenimi površinami, na primer. cevi, radiatorji, štedilniki in hladilniki.

Ko je vaše telo ozemljeno, električnega udara je večja.

Jigsaw zaščitite pred dežjem in vlago. Vdor vode sestavljanke povečuje tveganje električnega udara.

2.3. Ne uporabljajte napajalnega kabla za namene, za katere je določeno, npr. za izvedbo sestavljanke, vlečenja ali unplugging električnega orodja. Zavarujte kabel pred vročino, oljem, ostrimi robovi in premikajočimi se deli. Poškodovani ali prepleteni kabli povečujejo tveganje električnega udara.

2.4. Pri delu z sestavljanke ven, pa stroj samo v obratih, opremljenih z električnim stikalom Fi (varnostni izklop stikal na diferenčni tok) in odvodni tok, ki se sproži, ko je DTZ biti več kot 30 mA, v skladu z "Uredbo 3 Načrtovanje električnih inštalacij in električne linije." Uporabljajte samo podaljški primerna za zunanjo uporabo. Uporaba kabela podaljška, primerne za na prostem, zmanjšuje tveganje električnega udara.

2.5. Če je potrebno uporabiti sestavljanke v vlažnem okolju, plug stroj samo v obratih, opremljenih z električnim stikalom Fi. Uporaba toka varnost uhajanje stikalo zmanjšuje tveganje električnega udara.

3. Varno na delovnem mestu.

3.1. Bodite zbrani in pazite, kaj delate in razumne. Ne uporabljajte sestavljanke, ste utrujeni ali pod vplivom mamil, alkohola ali drog. En sam trenutek nepazljivosti, ki delujejo sestavljanke lahko v resne poškodbe.

3.2. Osebna zaščitna oblačila in vedno nosite zaščito za oči.

Nosi ustrezno uporabljata za sestavljanke dejavnost in osebno varovalno opremo, kot so maske proti prahu, močne čevlje tesno zaprta spoprijeti s stabilno, zaščitno čelado in glušnike (naušniki), zmanjšuje tveganje za nesreče.

3.3. Izogibajte se nevarnosti, ki vključuje sestavljanke nehote. Pred priključitvijo na omrežje, se prepričajte, da je stikalo v položaju "Off". Če, če nosite sestavljanke s prstom na stikalu ali spodbuden napetosti sestavljanke, ko je povezan, obstaja nevarnost nesreče.

3.4. Preden obrnete sestavljanke, poskrbite, da ste odstranili vse javne gospodarske službe.

Podpora orodja zapustil premikajočega se enote lahko povzroči poškodbe.

3.5. Izogibajte se nenaravne drže. Delo na podlagi ter v vsakem trenutku. Torej, lahko nadzorujete sestavljanke bolje in varneje, če nepričakovanih situacijah.

3.6. Dress pravilno. Ne deluje z ohlapno obleko ali nakit. Naj lase, oblačila in rokavice stran od gibljivih delov sestavljanke. Ohlapno obleko, nakit, dolge lase je mogoče ujeti v gibljivih delov.

3.7. Če je možno uporabiti sistem za odsesavanje prahu, se prepričajte, da je povezan in pravilno. Z uporabo teh naprav, zaradi oddajajo prahu na delovnem mestu.

4. Previdno odnos do sestavljanke.

4.1. Ne silo sestavljanke. Vbodne žage Uporabljajte samo kot je bilo predvideno. Bo deloval boljše in varnejše pri uporabi sestavljanke v določenem ustrezno proizvajalca vrsto obremenitve.

4.2. Ne uporabljajte sestavljanke, katere tu in tam. Jigsaw, ki ne sme biti stikalo, ki ga določi proizvajalec, je nevarno in ga je treba popraviti.

4.3. Preden ste spremenili nastavitve v sestavljanke spreminjajo orodja in dodatki, kot tudi dolgo časa, ko ne uporabljate sestavljanke, izključite omrežni. Ta ukrep odpravlja tveganje za začetek sestavljanke nehote.

4.4. Naj vbodne žage na mestih, kjer je mogoče dostopati z otroci. Ne da se lahko uporabljajo osebe, ki niso seznanjeni s tem, kako delati z njimi in niso prebrali ta navodila. Ko ste v rokah neizkušenih uporabnikov, vbodne žage lahko zelo nevarna.

4.5. Ohranite vašo skrb motorne žage stab. Preverite, ali funkcija neskladnosti brezhibno ali ne uroke, ki imajo zlomljene ali poškodovane dele, ki lahko vplivajo na funkcije sestavljanke. Pred uporabo sestavljanke, se prepričajte, poškodovanih delov, ki jih je treba popraviti. Tevilne nezgode so ravno slabo vzdrževana električna orodja.

4.6. Rezalna orodja naj bodo ostra in čista. Skrbno negovana rezalna orodja z ostrimi robovi so manjši upor in delo z njimi lažje.

4.7. Uporaba vbodne žage, pribor, delovna orodja, itd, v skladu z navodili proizvajalca. V skladu s temi navodili in posebne delovne pogoje in postopke za izvajanje. S pomočjo vbodne žage na druge, nepredvidene namene, lahko nastanejo v nesrečah.

5. Vzdrževanje.

Popravilo svojo moč je najboljše izvajajo le usposobljeni strokovnjaki z BAUKRAFT delavnic, ki uporablja le originalne nadomestne dele. Tako zagotavlja njihovo varno delovanje.

6. Navodila za varno ravnanje z vbodne žage.

6.1. Če obstaja nevarnost pri delu vplivajo na električno orodje skrit pod površjem živih žic ali napajalni kabel, touch le izolirane ročajev za orodje. Stik z živo žico, se posredovani kovinskih delov moči in to lahko povzroči električni šok.

6.2. Roke stran od rezanja območja. Ne dotikajte se obdelovanec. Obstaja nevarnost, da vas boli, če se dotakneš žage.

6.3. Touch električna orodja na obdelovanec, tem ko je vklopljen. V nasprotnem primeru obstaja nevarnost povratnega udarca, če razrez pločevine zaklini v obdelovanec.

6.4. Med previdni rezanjem osnovno ploščo (5), da se obrnete obdelovanec po celotni stabilno površino. Če rezanje pločevine zaklini, lahko pride do povratnega udarca ali zdrobljen žage.

6.5. Po zaključku prve sestavljanke rezanje čakati ustavit. Nato ga odstranite z mesta cut. Tako bi se izognili nevarnosti povratnega udarca, tako da lahko varno zapustijo moč delovno površino.

6.6. Uporabljajte samo žage v brezhibnem stanju. Bent ali posneti listi žag lahko poškoduje ali povzroči vzvratno recoil.

6.7. Po izključitvi sestavljanke ne ustavijo rezanje pločevine prisiljeni, da ga stiskali. Saw blade se lahko poškodujejo, oddih ali povzroči obratno recoil.

6.8. Uporaba ustreznih instrumentov za odkrivanje skrite pod površino cevi, ali se obrnite na ustrezno lokalno podjetje utility. Pridite v stik z živimi vodnikov lahko povzroči požar ali električni šok. Škoda, da plinovod povzročijo eksplozijo. Poslabšanje vode ima za posledico večje materialno škodo in lahko povzroči električni šok.

6.9. Navedite obdelovanca. Podrobnosti sodeluje z ustreznimi dodatki ali nosilci, je zasidrana bolj trdno in varno, kot če držite roko.

6,10. Pred odhodom v sestavljanke, počakajte, da vrtenje popolnoma ustavit. V nasprotnem primeru uporabite orodje za delo, lahko na dotik in druge predmete povzroči nenadzorovano premikanje orodja. Ne uporabljajte sestavljanke, kjer je poškodovan napajalni kabel. Če med delovanjem je kabel poškodovan, se ne dotikajte, takoj odklopite napajalni kabel. Poškodovani kabli moč poveča nevarnost električnega udara.

7. Namen sestavljanke.

Jigsaw je ročno električno orodje z drugo izolacijo razreda. Poganja zbiralec enofazni motor. Ta vrsta energije se pogosto uporablja za razrez lesa, darvesnopodobni materialov in umetnih materialov in kovine. Področja uporabe se izvajajo popravila in gradbeništvo, mizarstvo in drugih del, povezanih s samo ljubiteljski dejavnosti.

8. Tehnični podatki

Informacije prenos hrupa in vibracij.

Vrednosti so izmerjene v skladu z EN 60745. Raven hrupa je običajno ustvarjen: raven zvočnega tlaka 89 dB (A); moč raven 100 dB (A). Negotovost K = 1,5 dB.

Delo z glušnikom! Celotna vrednost vibracij (vektorska vsota treh smeri) se določi v skladu z EN 60745: razrez lesa: vibracije, $a_h = 10 \text{ m/s}^2$, negotovost K = 1,5 m/s^2 , rezanje pločevine: vibracije ustvarila $a_h = 11 \text{ m/s}^2$, negotovost K = 3 m/s^2 . Ta stopnja ustvarjenih vibracij je reprezentativna za najobičajnejše oblike uporabe energije. Če pa je sestavljanke uporablja za druge dejavnosti, ki delajo z drugimi instrumenti ali če se ga ne vzdržuje, kot je predpisano, se lahko stopnja ustvarjenih vibracij je treba spremeniti. To bi lahko znatno poveča celotno obremenitev vibracij v procesu.

9. Montaža žage.

9.1. Izberi žage.

Uporabljajte samo žage z obliki črke T rep. Saw blade ne sme biti daljši, kot je potrebno za izvajanje kosov. Pri rezanju majhne loke polmera z ozkimi listi žag.

9.2. Vstavljanje in spreminjanje žage. Pred izvedbo vseh dejavnosti sestavljanke izvlcite omrežni. Pri nameščanju žage z delovnimi rokavicami. Obstaja nevarnost, da se poškoduješ v stiku z rezanjem robov lista. Pred dajanjem rep čisto rezanje pločevine. Kontaminirana repa ne more ujeti zagotovo. Premakni zibelke, da imajo žage 8, tako da imate enostaven dostop do šesterokotni sorniki. Vstavite žage dokler se ne ustavi v režo za prijemanje z zobmi obrnjen v smer rezanja. Pri namestitvi žage zadnjega roba bodite previdni, da vstopijo v utor škripec 6. Natančno kosi so možne le, če škripec 6 poravnano, vendar ne preveč tesno na zadnji strani žage. Vijake inbus vijake s pomočjo ključa (4), ki se nahaja v zadnjem delu šobe pod vibroshlayfa vključiti aspiracije sistem. Za zamenjavo nož uporabo imbus ključev, ki. Odvijte nasprotni smeri urinega kazalca in dva vijaka, ki ima nož. Vstavite novo rezilo, se prepričajte, razrez pločevine je varno pritrjena. Če je žagin list prijel trdno na delovnem mestu je mogoče odstraniti in jih ne boli.

10. Prah sistema zbiranja.

Praški, ki ločuje predelavo materialov, kot so barve, ki vsebujejo svinec, lahko nekaj lesa, minerali in kovine so nevarni za zdravje. Za stik s kožo ali vdihavanja takega prahu lahko povzročijo alergijske reakcije in / ali boleznih dihal za delo z električno orodje ali bližnjih oseb. Nekateri praški, takšna ločitev je pri zdravljenju bukve in hrasta so rakasta obolenja, še posebej v kombinaciji s kemijsko obdelavo lesa (kromat, konzervansi, itd) .. Če je mogoče, uporabiti sistem za zbiranje prahu. Skrbeti za dobro zračenje na delovnem mestu. Uporabljajte protiprašno masko s filtrom P2 razreda.

10.1. Vključitev teh naprav.

Kraj cev šobe v izpušnem sistemu (3). Priključite cev (3) s sistemom aspiracijo ali vakuumske (nekateri modeli imajo dodatno adapter za sesalnik). Uporabljajte sesalnik mora biti prilagojena za delo z materialom, ki se obdelujejo. Če se delo plača posebej nevarne za zdravje ali raketovorne prah v prahu, uporaba specializirane sesalnik.

11. Delo. orodja.

Pred izvedbo vseh dejavnosti izvlcite električnega omrežja.

11.1. Nastavitve kota rezanja.

Za izdelavo kosi nagnjen osnovna plošča je mogoče (5) nagnete v levo ali desno 45 °. Odvijte vijake (10) in nežno premaknite na osnovno ploščo (5). Da bi ugotovili točne vrh cut osnovni plošči je določena na koti 0 °, 22,5 ° in 45 ° levo in desno. Tilt osnovne plošče (5) do zelenega kota. Random pobočjih je mogoče nastaviti z uporabo Kotomer. Potem spet, privijte vijake (10).

12. Zagon.

Pazite na omrežno napetost! Omrežna napetost se mora ujemati s podatki na tablici orodja. Aparati označena z 230 V, se lahko oskrbi z napetostjo 220 V.

13. Turn.

Za stikalo, s pritiskom na stikalo (2). Če želite zakleniti stikalo (2) tako dolgo in pritisnite na gumb (1). Izključitev sestavljanke sprostite stikalo (2). Če je zasidrana stikalo (2), najprej na kratko in nato se sprostite. Uporaba gumb za blokado (1) je primeren za neprekinjeno delovanje.

14. Navodila za ravnanje.

Hladilno-mazalne tekočine.

Da bi preprečili pregrevanje pri rezanju kovin, je treba uporabljati hladilno-mazalne tekočine vzdolž linije rezanja. (Samo za modele s hitrostjo RD-JS18, RD-JS14, RD-JS13, RD-JS12, RD-JS11.) Hitrost vrtenja žage se nastavlja z vrtenjem in prilagoditvijo hitrosti v zeleni položaj. To vam omogoča, da izberejo najbolj primerno hitrost v odvisnosti od uspešnosti lastnosti materiala, ki se obdelujejo. Višja vrednost je navedena na regulator, višje hitrosti motorja videl. (Za modele RD-JS18, RD-JS14, RD-JS13, RD-JS12, RD-JS11).

15. Vzdrževanje in storitev.

15.1. Vzdrževanje in čiščenje.

Pred izvedbo vseh dejavnosti sestavljanke izvlcite omrežni. Za upravljanje kakovostne in varne, in obdržati moč odprtine čista. Redno čiščenje vtičnico, da imajo žage. V ta namen odstranite žage in pipe oblanci zaljubljen z nežnim dotikom na stabilno podlago. Visoka kontaminacija sestavljanke, lahko povzroči kršitve njegovega delovanja. Torej ne cut dna položaj ali strop materialov, ki oddajajo velike količine čipov in prahu.

15.2. V izredno težke delovne razmere so lahko za rezanje kovine na notranjih površinah telesa zamudo tokoprovzhdasht prahu. To lahko poslabša zaščitno izolacijo sestavljanke. V takih primerih je uporaba stacionarnih izpušnega sistema, pogosto zračnike purge in vključitev v sestavljanke v električno varnostno stikalo Fi (varnostni izklop stikalo z tok) in uhajanje toka, ki se sproži, ko DTZ ne bi smela več kot 30 mA., v skladu z "Uredbo 3 od električnih pogonskih sistemov in električnih vodov." Občasno mazanje škripca (6) s kapljico olja stroj. Redno preverjajte škripec (6). Če nosite, ga je treba nadomestiti na pooblaščen servis za BAUKRAFT.

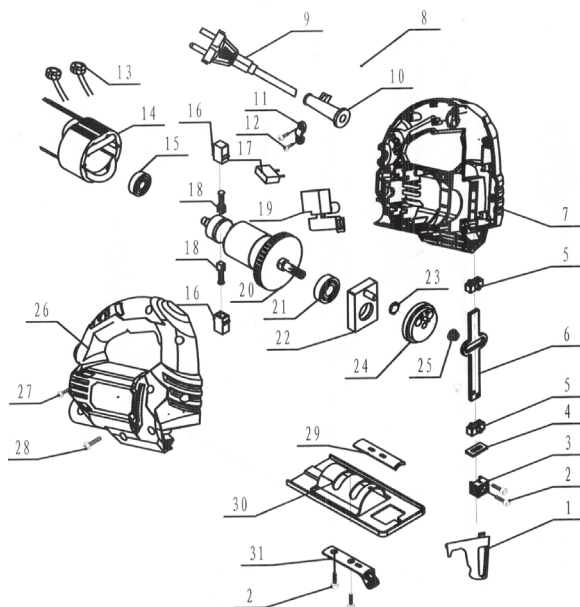


16. Varstvo okolja.

Glede na okolje moči, je treba pribor in embalažo v skladu z ustreznimi obdelave za ponovno uporabo, ki jih vsebujejo surovine.

Ne mečite gospodinjskih odpadkov na oblasti! V skladu z EU direktivo 2012/19/ES o razrezani električnih in elektronskih naprav in njegova potrditev s nacionalnega prava orodja, ki jih je mogoče uporabiti, ga je treba zbirati ločeno in jih v skladu z ustreznimi obdelavo za izterjavo, ki jih vsebujejo sekundarnih surovin.

BK-JS23 Spare Parts List



NO.	DESCRIPTION	QTY.
1	Transparent guard	1
2	Inner hexagon screw M5x14	4
3	Blade holder	1
4	Wool felt	1
5	Side block	2
6	Reciprocating lever	1
7	Housing I	1
8	Inner hexagon wrench	1
9	Power cord & plug	1
10	Cord shield	1
11	Cord clamping plate	1
12	Screw ST4x14	2
13	Inductor	1
14	Stator	1
15	Bearing 626	1
16	Carbon brush holder	2

NO.	DESCRIPTION	QTY.
17	Capacitor	1
18	Carbon brush	2
19	Switch	1
20	Rotor	1
21	Bearing 608	1
22	Aluminum bracket	1
23	Washer Ø5	1
24	Big gear	1
25	Oil gear	1
26	Housing II	1
27	Screw ST4x14	8
28	Screw ST4X28	1
29	Locating block	1
30	Sole plate	1
31	Guide pulley	1

DECLARATION OF CONFORMITY

JIG SAW BK-JS23

Euromaster Import Export Ltd. Address: Sofia 1231, Bulgaria, 246 Lomsko shausse Blvd.

- (BG) Декларираме на собствена отговорност, че този продукт е в съответствие със следните стандарти и разпоредби:
- (GB) We declare under our sole responsibility that this product is in conformity and accordance with the following standards and regulations:
- (D) Der Hersteller erklärt eigenverantwortlich, dass dieses Produkt den folgenden Standards und Vorschriften entspricht:
- (NL) Wij verklaren onder onze volledige verantwoordelijkheid dat dit product voldoet aan, en in overeenstemming is met, de volgende standaarden en reguleringen:
- (F) Nous déclarons sous notre seule responsabilité que ce produit est conforme aux standards et directives suivants:
- (E) Declaramos bajo nuestra exclusiva responsabilidad que este producto cumple con las siguientes normas y estándares de funcionamiento:
- (P) Declaramos por nossa total responsabilidade que este produto está em conformidade e cumpre as normas e regulamentações que se seguem:
- (I) Dichiariamo, sotto la nostra responsabilità, che questo prodotto è conforme alle normative e ai regolamenti seguenti:
- (S) Vi garanterar på eget ansvar att denna produkt uppfyller och följer följande standarder och bestämmelser:
- (FIN) Vakuutamme yksinomaan omalla vastuullamme, että tämä tuote täyttää seuraavat standardit ja säädökset:
- (N) Vi erklærer under vårt eget ansvar at dette produktet er i samsvar med følgende standarder og regler:
- (DK) Vi erklærer under eget ansvar, at dette produkt er i overensstemmelse med følgende standarder og bestemmelser:
- (H) Felelősségünk teljes tudatában kijelentjük, hogy ez a termék teljes mértékben megfelel az alábbi szabványoknak és előírásoknak:
- (CZ) Na naši vlastní zodpovednosť prohlašujeme, že je tento výrobek v súlade s nasledujúcimi standardy a normami:
- (SK) Vyhlasujeme na našu výhradnú zodpovednosť, že tento výrobok je v zhode a súlade s nasledujúcimi normami a predpismi:
- (SLO) S polno odgovornostjo izjavljamo, da je ta izdelek v skladu in da odgovarja naslednjim standardom ter predpisom:
- (PL) Deklarujemy na własną odpowiedzialność, że ten produkt spełnia wymogi zawarte w następujących normach i przepisach:
- (LT) Prisiimami šis atsakomybe deklaruojame, kad šis gaminys atitinka žemiau paminetus standartus arba nuostatus:
- (LV) Apgalvojam ar visu atbildību, ka šis produkts ir saskaĀa un atbilst sekojošiem standartiem un nolikumiem:
- (EST) Deklareerime meie ainuvastutusel, et see toode on vastavuses ja kooskõlas järgmistega standardite ja määrustega:
- (RO) Declaram prin aceasta ca raspunderea deplint cl produsul acesta este En conformitate cu următoarele standarde sau directive:
- (HR) Izjavljujemo pod vlastitom odgovornošću da je strojem ukladan sa slijedesim standardima ili standardiziranim dokumentima i u skladu sa odredbama:
- (RUS) Под свою ответственность заявляем, что данное изделие соответствует следующим стандартам и нормам:
- (UA) На свою власну відповідальність заявляємо, що дане обладнання відповідає наступним стандартам і нормативам:
- (GR) Δηλώνουμε υπεύθυνα ότι το προϊόν αυτό συμφώνει και τηρεί τους παρακάτω κανονισμούς και πρότυπα:
- (MK) Ние под наша лична одговорност дека овој производ е во согласност со следните стандарти и регулативи:

EN 60745-1:2009+A11:2010

EN 60745-2-11:2010

EN 55014-1:2017; EN 55014-2:2015

EN 61000-3-2:2014

EN 61000-3-3:2013

2006/42/EC, 2014/30/EU, 2014/35/EU



Place&Date of Issue:
Sofia, Bulgaria
28.05.2019

Brand Manager:
Krasimir Petkov

Krasimir Petkov



EC DECLARATION OF CONFORMITY

Euromaster Import Export Ltd.

Address: Sofia 1231, Bulgaria, 246 Lomsko shausse Blvd.

**Product: Jig Saw
Trademark: BAUKRAFT
Type Designation: BK-JS23**

is designed and manufactured in conformity with following Directives:

2006/42/EC of the European Parliament and the Council dated 17-th May 2006 on machinery;

2014/30/EU of the european parliament and of the council of 26 February 2014 on the harmonisation of the laws of the Member States relating to electromagnetic compatibility

2014/35/EU of the European Parliament and of the Council of 26 February 2014 on the harmonization of the laws of the Member States relating to the making available on the market of electrical equipment designed for use within certain voltage limits

and fulfils requirements of the following standards:

- EN 60745-1:2009+A11:2010
- EN 60745-2-11:2010
- EN 55014-1:2017
- EN 55014-2:2015
- EN 61000-3-2:2014
- EN 61000-3-3:2013



Place&Date of Issue:

Sofia, Bulgaria

28.05.2019

Brand Manager:

Krasimir Petkov

**ЕО ДЕКЛАРАЦИЯ ЗА СЪОТВЕТСТВИЕ**

Евромастер Импорт Експорт ООД
Адрес: София 1231, България, "Ломско шосе" 246.

Продукт: Прободен Трион
Запазена марка: BAUKRAFT
Модел: ВК-JS23

е проектиран и произведен в съответствие със следните директиви:

2006/42/ЕО на Европейския парламент и на Съвета от 17 май 2006 година относно машините;

2014/30/ЕС на европейския парламент и на съвета от 26 февруари 2014 година за хармонизиране на законодателствата на държавите членки относно електромагнитната съвместимост

2014/35/ЕС на Европейския Парламент и на Съвета от 26 февруари 2014 година за хармонизиране на законодателствата на държавите членки за предоставяне на пазара на електрически съоръжения, предназначени за използване в определени граници на напрежението

и отговаря на изискванията на следните стандарти:

EN 60745-1:2009+A11:2010
EN 60745-2-11:2010
EN 55014-1:2017
EN 55014-2:2015
EN 61000-3-2:2014
EN 61000-3-3:2013

„ЕВРОМАСТЕР
ИМПОРТ - ЕКСПОРТ“
ООД

Място и дата на издаване:
София, България
28.05.2019

Бранд мениджър:
Красимир Петков



DECLARAȚIE DE CONFORMITATE

Euromaster Import Export Ltd.

Adresa: Sofia 1231, Bulgaria, 246 Lomsko shausse Blvd.

Produs: Ferestruu pendular

Trademark: BAUKRAFT

Model: BK-JS23

este proiectat și fabricat în conformitate cu următoarele directive Directivelor:

Directiva 2006/42/UE a Parlamentului European și a Consiliului din 17 mai 2006 privind echipamentele tehnice;

Directiva 2014/30/UE a parlamentului european și a consiliului din 26 februarie 2014 privind armonizarea legislațiilor statelor membre cu privire la compatibilitatea electromagnetică

Directiva 2014/35/UE a parlamentului european și a consiliului din 26 februarie 2014 privind armonizarea legislației statelor membre referitoare la punerea la dispoziție pe piață a echipamentelor

electrice destinate utilizării în cadrul unor anumite limite de tensiune

este în conformitate cu următoarele standarde:

EN 60745-1:2009+A11:2010

EN 60745-2-11:2010

EN 55014-1:2017

EN 55014-2:2015

EN 61000-3-2:2014

EN 61000-3-3:2013

**Locul și Data apariției:
Sofia, Bulgaria**

28.05.2019



Brand Manager:

Krasimir Petkov

**ES-IZJAVA O SKLADNOSTI**

Euromaster Import Export Ltd.

Address: Sofia 1231, Bulgaria, 246 Lomsko shausse Blvd.

Izdelek: Nihajna vbodna zaga
Blagovna znamka: BAUKRAFT
Tip Oznaka: BK-JS23

ije zasnovan in izdelan v skladu z naslednjimi direktivami:

2006/42/EC
2014/30/EC
2014/35/EC

EN 60745-1:2009+A11:2010
EN 60745-2-11:2010
EN 55014-1:2017
EN 55014-2:2015
EN 61000-3-2:2014
EN 61000-3-3:2013

Tehnično dokumentacijo v EU se zagotavlja s strani:
EUROMASTER Import- Export Ltd.



Kraj in datum izdaje
Sofija, Bolgarija
28.05.2019

Produktni vodja:
Krasimir Petkov

ГАРАНЦИОННА КАРТА

МОДЕЛ.....

СЕРИЕН №

СРОК

(за подробности виж гаранционните условия)

№, дата на фактура / касов бон.....

ДАНИИ ЗА КУПУВАЧА

ИМЕ/ФИРМА

(попълва се от служителя)

АДРЕС.....

(попълва се от служителя)

ПОДПИС НА КУПУВАЧА.....

(запознат съм с гаранционните условия и правилата за експлоатация, изделието е в техническа изправност и окомплектовка)

ДАНИИ ЗА ПРОДАВАЧА

ИМЕ/ФИРМА

(попълва се от служителя)

АДРЕС

(попълва се от служителя)

ДАТА/ПЕЧАТ

СЕРВИЗЕН ПРОТОКОЛ

Приеман протокол	Дата на приемане	Описание на дефекта	Дата на предаване	Подпис

Централен сервиз: София, бул: "Ломско шосе" 246, тел.: 0700 44 155 (безплатен за цялата страна)

e-mail: info@euromasterbg.com

Машините „BAUKRAFT“ са конструирани и произведени съгласно действащите в Република България нормативни документи и стандарти за съответствие с всички изисквания за безопасност.

Съдържание и обхват на търговската гаранция

Търговската гаранция, която "Евромастер Импор-Експорт" ООД дава за територията на Република България е съответно: за лица, закупили машина:

- за домашна употреба (частни лица) - 24 месеца.
- за професионална употреба (юридически лица, закупили продукта с фактура) - 12 месеца. (важи за: перфоратори, къртачи, тългшлайфи (180-230мм), циркуляри (ръчни и настолни), бензинови и електрически резачки и миксери за лепила и разтвори).

Търговската гаранция е валидна при предоставяне на гаранционна карта попълнена правилно в момента на закупуване на машината и фискален касов бон или фактура. Гаранционната карта трябва да съдържа модел, сериен номер, име подпис и печат на търговеца, продад машината, подпис от страна на клиента, че е запознат с гаранционните условия и датата на покупката. Неполните или подправени гаранционни карти са невалидни. За рекламация се приемат само добре почиствени машини в оригинална кутия и пълна окомплектовка!

Машините трябва да се използват само по предназначение и в съответствие с инструкцията за употреба.

За да се гарантира безопасната работа е необходимо клиента да се запознае добре с инструкциите за употреба на машината, правилата за безопасност при работа с нея и конкретното и предназначение. Машината изисква периодично почистване и подходяща поддръжка.

Гаранцията не покрива:

- износване на цветното покритие на машината;
- части и консумативи, които подлежат на износване, причинено от ползването като например: грес и масло, четки, водачи, опорни ролки, тампони, гумени маншони, задвижващи ремъци, спирачки, акумулаторни батерии, гъвкав вал с жило, лагери, семеринги, бутало с ударник на такеви и др.;
- допълнителни аксесоари и консумативи като: ръкохватки, струйник, батерии, кутии, зарядни устройства, свредла, дискове за рязане, секачи, ножеве, вериги, шкурки, ограничители, полир-щайби, патронници (захвати и държачи на режещия инструмент), макарата за корда и самата корда за косачки и др.;
- стояеми електрически предпазители и крушки;
- механични повреди на корпуса и всички външни елементи на изделието, включително декоративни;
- предпазители за очи, предпазители за режещи инструменти, гумирани плочи, запконалки, линейли и др.;
- захранващ кабел и щепсел;
- цялостни повреди на инструментите, причинени от природни бедствия, като пожари, наводнения, земетресения и др.;

Отпадане на гаранцията

Фирма "Евромастер И/Е" ООД не е отговорна за повреди причинени от трети лица, като „Електроснабдителни дружества“, повреди от външен характер, като токови удари, нестандартни захранващи напрежения и има правото да откаже гаранционно обслужване при:

- несъответстващ (или непълнопълнен) сериен номер на изделието в този попълнен на гаранционната карта;
- залепен или липсващ идентификационен етикет на машината;
- повреди възникнали при транспорт, неправилно съхранение и монтаж на машината;
- направен опит за неотризирана сервизна намеса в неупълномощена сервизна база;
- повреди, които са причинени в следствие на неправилна употреба (непасаваща инструкция за експлоатация) на машината от страна на клиента или трети лица;
- повреди причинени в резултат на използването на машината в друга среда освен препоръчаната от производителя (влажност, температура, вентилация, напрежение, запрашеност и др.);
- повреди, причинени от попадане на външни тела в машината;
- повреди, причинени в следствие на небрежно боравене с машината;
- повреда на ротор или статор, изразяваща се в спелване между тях, следствие на стопване на изолациите, причинено от продължително претоварване;
- повреда на ротор или статор причинена от претоварване или нарушена вентилация, изразяваща се в промяна на цвета на колектора или намотките;
- липсват защитни дискове, опорни плотове или други компоненти които са част от конструкцията на инструмента и са предназначени за осигуряването на безопасната му и правилна експлоатация;
- захранващ кабел на инструмента е удължаван или подменян от клиента;
- повреда е причинена от претоварване или липса на вентилация и недостатъчно смазване на движещите се компоненти;
- износване или блокирани лагери поради претоварване, продължителна работа или прах;
- разбита лагерна втулка;
- разбит лагерно гнездо от блокиран лагер или разбита втулка;
- нарушаване целостта на зъбите на зъбни предавки (счупени, износени);
- разбит шпонково или резбово съединение;
- повреда в ел.куки или електронно управление причинена от прах или счупване;
- повредена редукторна кутия (глава) причинено от застопопяващи механизъм;
- поява на необичайна хлабина между бутало и цилиндър в резултат на претоварване, продължителна работа или прах;
- затягане между бутало и цилиндър в резултат на претоварване, продължителна работа или прах;
- проведено центробежно колело и спирачка (променен цвят) – дължи на работа с блокирана спирачка;
- Сроктът за отремонтване на приети в сервиза машини е в рамките на един месец.

Сервизите не носят отговорност за машини, не потърсени от собствениците им един месец след законния срок за ремонт!

Законовата гаранция е съгласно изискванията на ЗЗП.

Независимо от търговската гаранция продавачът отговаря за липсата на съответствие на потребителската стока с договора за продажба съгласно гаранцията по чл. 112 – 115.

Чл. 112. (1) При несъответствие на потребителската стока с договора за продажба потребителят има право да предяви рекламация, като поиска от продавача да приведе стоката в съответствие с договора за продажба. В този случай потребителят може да избира между извършване на ремонт на стоката или замяната ѝ с нова, освен ако това е невъзможно или избраният от него начин за обезщетение е непропорционален в сравнение с другия.

(2) Смята се, че даден начин за обезщетяване на потребителя е непропорционален, ако неговото използване налага разходи на продавача, които в сравнение с другия начин на обезщетяване са неразумни, като се вземат предвид:

- стойността на потребителската стока, ако нямаше липса на несъответствие;
 - значимостта на несъответствието;
 - възможността да се предложи на потребителя друг начин на обезщетяване, който не е свързан със значителни неудобства за него.
- Чл. 113. (1) Когато потребителската стока не съответства на договора за продажба, продавачът е длъжен да я приведе в съответствие с договора за продажба. (2) Привеждането на потребителската стока в съответствие с договора за продажба трябва да се извърши в рамките на един месец, считано от предявяването на рекламацията от потребителя. (3) След изтичането на срока по ал. 2 потребителят има право да развали договора и да му бъде възстановена заплатената сума или да иска намаляване на цената на потребителската стока съгласно чл. 114. (4) Привеждането на потребителската стока в съответствие с договора за продажба е безплатно за потребителя. Той не дължи разходи за експедиране на потребителската стока или за материали и труд, свързани с ремонта ѝ, и не трябва да понася значителни неудобства. (5) Потребителят може да иска и обезщетение за претърпените вследствие на несъответствието вреди.

Чл. 114. (1) При несъответствие на потребителската стока с договора за продажба и когато потребителят не е удовлетворен от решаването на рекламацията по чл. 113, той има право на избор между една от следните възможности:

- разваляне на договора и възстановяване на заплатената от него сума; 2. намаляване на цената. (2) Потребителят не може да претендира за възстановяване на заплатената сума или за намаляване цената на стоката, когато търговецът се съгласи да бъде извършена замяна на потребителската стока с нова или да се поправи стоката в рамките на един месец от предявяване на рекламацията от потребителя.

(3) Търговецът е длъжен да удовлетвори искане за разваляне на договора и да възстанови заплатената от потребителя сума, когато след като е удовлетворил три рекламации на потребителя чрез извършване на ремонт на една и съща стока, в рамките на срока на гаранцията по чл. 115, е налице следваща поява на несъответствие на стоката с договора за продажба.

(4) Потребителят не може да претендира за разваляне на договора, ако несъответствието на потребителската стока с договора е незначително.

Чл. 115. (1) Потребителят може да упражни правото си по този раздел в срок до две години, считано от доставянето на потребителската стока.

(2) Сроктът по ал. 1 спира да тече през времето, необходимо за поправката или замяната на потребителската стока или за постигане на споразумение между продавача и потребителя за решаване на спора.

(3) Ужравянването на правото на потребителя по ал. 1 не е обвързано с никакъв друг срок за предявяване на иск, различен от срока по ал. 1.

Elektroinstrumenti „BAUKRAFT“ su konstruisani i proizvedeni u saglasnosti sa normativnim dokumentima i standardima u skladu sa svim zahtevima za bezbednost koji važe na teritoriji Srbija

Sadržaj i obuhvat trgovačke garancije

Uslovi garancije

Garantni rok na teritoriji Srbija je 2 godine i teče od datuma kupovine elektrouredjaja.

Kupac-korisnik elektrouredjaja ima pravo na besplatnu popravk u osiguranom garantnom periodu, ako je garantni list popunjen ispravno potpisan i pečatiran od strane prodavca koji je uredjaj prodao, potpisan od strane kupca kojim potvrđuje da je upoznat sa uslovima garancije i fiskalni račun kojim potvrđuje datum kupovine uredjaja.

Za popravku i reklamaciju se primaju samo dobro očišćene mašine!

Popravka kvara priznatog sa naše strane u garantnom roku se izvršava na sledeći način: po našem izboru mi popravljamo pokvareni uredjaj besplatno ili ga menjamo za nov i garantni rok se ne obnavlja.

Uredjaj treba da se koristi strogo po instrukcijama navedenim u uputstvu za upotrebu.

Za bezbedan rad sa elektrouredjajem neophodno je da kupac pre početka upotrebe aparata pažljivo pročita uputstvo za upotrebu, zatim uputstvo za bezbednost pri radu i naravno da koristi uredjaj za to za šta je namenjen. Uredjaj zahteva periodično čišćenje i adekvatno održavanje .

Garancija ne pokriva:

- ishabanu boju elektroaparata
- delovi i potrošni materijal koji podleže habanju prilikom upotrebe kao što su: grejs, ulje, četke, valjci, i dr.
- dodatni pribor i potrošni materijal kao što: rukohvati, baterije, kutije, dodatci za napajanje, svrdla, diskovi za sečenje, noževi, lanci, šmirgle, graničnici, kabli i dr.
- električni osigurači i sijalice
- mehanička oštećenja na telu aparat, dekorativni elementi na aparatu, štيتnici za oči, štيتnici za dodatke za sečenje, gumene ploče, učvršćivači, lenjiri, kabal i utičnica.
- celokupna oštćenja aparata nasatala kao poslrđica požara, poplava, zemljotresa i dr.

Otkaz garancije

Pravo da otkáže popravku (remont) u garantnom roku ima u sledećim slučajevima:

- Neodgovarajući (ili ne popunjen) serijski broj proizvoda u poredjenju sa serijskim brojem koji je upisan na garantni list
- Identifikaciona nalepnica proizvoda je izbrisana ili je nema.
- Ako je neko iz neovlašćenog servisa već pokušao da popravi aparat.
- Kvar je nastao kao posledica nepravilne upotrebe aparata (nisu poštovane instrukcije navedene u uputstvu za upotrebu) ot strane kupca ili drugih lica.
- Oštećenja su nastala usled nemarne upotrebe aparata.
- Oštećenje rotora ili statora u vidu slepljivanja nastala kao posledica topljenja izolacije a prouzrokovana prekomernom upotrebom aparata.
- Oštećenje rotora ili statora posledica preopterećenja ili oštećenog sistema za ventilaciju koja se manifestuje ravnomernim potamnjenjem kolektora ili zavojnica.
- Nedostaju zaštitni diskovi, ili drugi delovi uredjaja koji su deo konstrukcije aparata i imaju za cilj da osiguraju bezbedan rada sa aparatom prilikom pravilne upotrebe.
- Kabal za napajanje aparata je produžavan ili menjan od strane kupca.
- Šteta naneta preopterećenjem, zbog nedostatka ventilacije ili nedovoljnog podmazivanja pokretnih komponenti.
- Sklonjeni lageri zbog preopterećenja ili dugotrajne upotre.

Rok za popravku uredjeja koji je primljen u servis je 45 dena.

Ovlašćeni servis ne snosi odgovornost za aparate koje vlasnik nije došao da preuzme mesec dana nakon isteka zakonskog roka za popravku!

BAUKRAFT

SC EUROMASTER SRL
STR.HORIA,CLOSCA SI CRISAN,NR.5,HALA 3,OTOPENI, ILFOV TEL/
FAX:021.351.01.06

CERTIFICAT DE GARANTIE

Nr. _____ din _____

Denumirea produsului _____

Seria de fabricatie a produsului _____

Caracteristici tehnice _____

Garantie comerciala : PODUS HOBBY.Termen de garantie: 24 luni de la data vanzarii
catre consumatorii casnici (pentru toata gama BAUKRAFT).

Durata medie de utilizare: 3 ani

Vandut prin societatea _____ din localitatea

_____ str. _____ nr. _____ cu

factura nr. _____ din _____

Cumparator _____

Data cumpararii produsului _____

LISTA CENTRELOR SERVICE AUTORIZATE

- SC Stefan Alex SRL- Str.Parcului Bl.K4,ScE,Ap.1, Calarasi , Tel : 0735.199.024
- ABC International SRL - Str.Babadag nr.5,Bloc1Sc.A parter,Tulcea; Tel : 0240.518.260
- Euro 94 SRL - Sos.Chitilei 60A sect1, Bucuresti ; Tel : 021.668.72.60
- SC Viva Metal Decor SRL- STR. ALBESTI NR. 10 (IN INCINTA FOSTEI AUTOBAZE ZENIT), Curtea de Arges; Tel : 0722.531.168 / 0732.148.633
- SC BUFFALO COM SRL – Sos Transilvaniei , Nr 17-19 , Oradea ; Tel: 0749.217.717
- SC AZIF COM SRL- Piata Chiriac Magazinul Universal, Craiova,Judetul Dolj, tel.0788.419.858,fax 0251.522.131
- SC GUMSERVICE SRL, Miercurea Ciuc, Str. George Cosbuc Nr. 14, TEL. 0266371183
- SC ADA TRADING SRL Calea Bucurestilor nr.64, bloc C1-3, Otopeni Ilfov.Tel/fax 0213504379
- SC TEHNO HOBY SRL strada Erou Bucur.nr.9, Piatra Neamt, judetul Neamt;Tel.0233236333, Fax.0233222026
- SC BASAROM COM SRL, Sos Alexandriei , Nr. 6A, Bragadiru, Ilfov, Tel 0214201637, Fax 0214201638.

14. EVIDENTA REPARATIILOR IN PERIOADA DE GARANTIE

Nr crt	Data reclamatie	Data rezolvare reclamatie	Reparatie executata/ piese inlocuite	Prelungire garantie	Garantie ptr. service	Nume si semnatura deparator	Semnatura consumator
<u>1</u>							
<u>2</u>							
<u>3</u>							
<u>4</u>							
<u>5</u>							
<u>6</u>							
<u>7</u>							

IMPORTATOR:
SC Euromaster SRL

VANZATOR:
Semnatura / stampila

15.AM CITIT CONDITIILE DE ACORDARE A GARANTIEI SI AM LUAT LA CUNOSTINTA.NU AM OBIECTIUNI (SEMNATURA CONSUMATORULUI) _____

Prezentul certificat de garantie este in conformitate cu prevederile HG 449/2003, privind comercializarea produselor si garantiile asociate cu OG 21/2008 si OG 174/2008 cu modificarile si completarile ulterioare republicate si nu afecteaza drepturile consumatorilor.

Produsul beneficiaza de o garantie legala de conformitate de 24 luni(2 ani).Existenta garantiei legale de conformitate si a celei comerciale nu exclude existenta garantiei de viciu ascuns conform OG 21/2008, cu modificarile si completarile ulterioare republicate si a codului civil.

Garantia presupune repararea gratuita a defectelor datorate producatorului, in cadrul termenului de garantie

1. Vanzatorul care comercializeaza produsul are obligatia sa faca demonstratia de functionare a produsului si sa explice consumatorului modul de utilizare al acestuia, in cazul in care consumatorul solicita acest lucru.

2. Produsul defect va fi receptionat de catre unitatea de service de care apartine care va efectua diagnosticarea defectului.

3. Unitatea service are obligatia de a efectua diagnosticarea, expertizarea si depanarea, in perioada de garantie, gratuit, in cel mult 15 zile de la data inregistrarii reclamatiei consumatorului. In cazul in care produsul nu poate fi reparat, el va fi inlocuit imediat dupa ce se constata imposibilitatea folosirii acestuia, cu un produs similar, acordandu-se un nou termen de garantie care va curge de la data preschimbării produsului sau i se va restitui beneficiarului contravaloarea produsului. Agentul economic are aceleasi obligatii pentru produsul inlocuit ca si pentru produsul vandut initial.

4. Durata termenului de garantie se prelungeste cu termenul scurs de la data la care consumatorul a reclamat defectarea produsului, pana la data repunerii in functiune a acestuia, acest fapt fiind inscris in certificatul de garantie de catre unitatea service care a executat reparatia.

5. Pentru a beneficia de garantie, cumparatorul are obligatia de a respecta instructiunile de utilizare/intretinere predate de vanzator o data cu produsul si de a nu permite interventii asupra produsului din partea unor persoane neautorizate sa acorde service.

6. In cazul unor defectiuni aparute in cadrul termenului de garantie, cumparatorul se va prezenta la unitatea service cu bonul/factura de cumparare, certificatul de garantie si reclamatia referitoare la deficientele produsului.

7. Vanzatorul este obligat fata de consumator, pentru produsul reclamat in cadrul termenului de garantie, sa asigure si sa suporte toate cheltuielile pentru repararea sau inlocuirea acestuia, precum si cheltuielile de diagnosticare, expertizare, ambalare si transport.

8. Producatorul si vanzatorul sunt exonerati de obligatiile lor privind garantia, daca defectiunea s-a produs din cauza nerespectarii de catre consumator a instructiunilor de utilizare, intretinere, manipulare, transport, depozitare, cuprinse in documentatia care insoteste produsul.

9. Vanzatorul este obligat sa asigure repararea sau inlocuirea gratuita a produsului dupa expirarea termenului de garantie, in cazul in care defectiunea s-a datorat unor vicii ascunse, confirmate prin expertize tehnice efectuate de un organism neutru, aparute in cadrul duratei medii de utilizare a acestuia, caz in care cheltuielile aferente vor fi suportate de vanzator.

10. ATENTIE! RESPECTATI INTOCMAI INSTRUCIUNILE DIN MANUALUL DE UTILIZARE A PRODUSULUI!

11. La expirarea perioadei de garantie (postgarantie) depanarea produsului se va efectua contra cost, la solicitarea clientului.

12. La efectuarea unor lucrari service pentru lucrarea de remediere a defectului, in cazul in care lucrarea nu necesita utilizarea de piese de schimb, prestatorul va acorda pentru lucrare obligatoriu o garantie de cel putin 3 luni.

13. Lista unitatilor service este mentionata in prezentul certificate de garantie.

GARANCIJSKA IZJAVA

Model	
Serijska št.	
Garancijski rok	
Prodajalec	
Ime / Firma	
Naslov	
Datum in ZIG	

Deklaracija: Poreklo Kitajska, Euromaster Import Export Ltd. Je pooblaščen predstavnik proizvajalca in lastnik blagovne znamke BAUKRAFT. Distributer in prodajalec za Slovenijo: TOPMASTER d.o.o. SERVISER: TOPMASTER d.o.o. Prosimo, vas, da pred uporabo v celoti preberete priložena navodila. Shranite potrdilo o nakupu-račun. Račun skupaj z garancijskim listom je pogoj za uveljavljanje garancije. Garancija velja na področju Slovenije.

IZJAVA GARANTA

Jamčimo, da o izdelek v garancijskem roku brezhibno deloval, če ga boste uporabljali v skladu z njegovim Namenom in priloženimi navodili. Obvezujemo se, da bomo na vašo zahtevo popravili okvaro ali pomankljivosti na izdelku, če boste to sporočili v garancijskem roku. Okvaro bomo brezplačno odpravili najkasneje v 45 dneh od dneva prijave okvare. Izdelek, ki ga ne bomo popravili v omejenem roku, bomo na vašo zahtevo zamenjali z novim. Za čas popravila vam bomo podaljšali garancijski rok. Garancija prične veljati z dnem izročitve blaga. Garancija ne izključuje pravic potrošnika, ki izhajajo iz odgovornosti prodajalca za napake na blagu. Garancijska doba je 12 mesecev. Rezervni deli so dobavljivi še 36 mesecev po preteku garancije. Pošiljanje orodja in delo, se v vsakem primeru plača in bremenijo stranko. Izključeno iz garancije: škoda, nastalo zaradi slabega vzdrževanja, malomarnosti in uporabe, ki ni v skladu splošnimi pogoji ne priznamo. Prosimo, upoštevajte, da naše naprave niso namenjene uporabi v poslovnih, trgovskih in industrijskih aplikacijah. Zato se garancija razveljavi, če se oprema uporablja v aplikacijah poslovnih, trgovskih in industrijskih ali drugih enakovrednih dejavnosti. V nadaljevanju se prav tako izključijo iz naše garancije: nadomestilo za poškodbe pri prevozu in škodo, nastalo zaradi neizpolnjevanja za vgradnjo / sestavljanje navodil ali škodo, nastalo zaradi nestrokovnega montaže, neupoštevanja navodil, zlorabo ali neprimerno uporabo (na primer preobremenitev naprave), vdorom tujkov v napravo (npr. pesek ali prah), ki učinkov sile ali zaradi zunanjih dogodkov (npr. škoda, povzročena z napravo) in normalne obrabe zaradi nepravilnega delovanja naprave.

Datum sprejema	
Opis okvare	
Datum okvare	
Datum prodaje	
Podpis	

Zastopa in prodaja: TOPMASTER d.o.o., Slovenčeva ulica 24, 1000 LJUBLJANA
tel: 01 620 43 90, info@topmaster.si, www.topmaster.si

Електричните апарати “Рајдер” се дизајнирани и произведени во согласност со нормативните документи и стандарди во согласност со сите барања за безбедност што се применуваат.

Содржината и опфат на гаранцијата

Услови на Гаранцијата

Рокот на гаранцијата се наведува во гарантниот лист и важи од датумот на купување на производот.

Купувачот/Корисникот на електричната опрема имаат право на бесплатни поправки на уредот доколку истиот е во гарантираниот период, доколку гарантниот лист е правилно пополнет со потпис и печат од страна на продавачот кој го продал уредот, потпишан од страна на купувачот кој потврдува дека е запознаен со условите на гаранцијата и со фискална сметка или фактура која го потврдува датумот на купување на електричниот апарат.

За поправка и рекламација ќе бидат примени само добро исчистени машини!

Поправката на дефекти признати од наша страна во гарантираниот рок се изведува на следниот начин: по наш избор ги поправаме дефектните уреди бесплатно или ги менуваме за нови доколку се во гарантниот рок и доколку не е можно сервисирање.

Уредот треба да се користи строго по упатствата и прописите пропишани во упатството.

За безбедно работење со електричниот уред неопходно е купувачот пред да започне со користење на уредот, да се запознае со упатството за употреба, да се запознае со ставките за безбедност при работа и да го користи уредот за тоа што е наведено во упатството. Уредот бара периодично чистење и адекватно одржување.

Гаранцијата не опфаќа:

- Губење на бојата на машината.
- Делови и потрошни материјали кој подлежат на абеење при употреба, како што се: маст, масло, четкици, водичи, ваљачи, ролки, подлошки, погонски ремени, флексибилно вратило, лагери, семеринги, клип, работно тркало и др.
- Опрема и материјали како што се: Рачки, кабли, батерии, кутии, додатоци за напојување, бургии, дискови за сечење, ножеви ланци, шмиргли, граничници, конец за сечење и др.
- Стопени електрични осигурувачи и заштити
- Механички оштетувања на телото на уредот, декоративни елементи.
- Заштита за очите, заштита за сечење, гумирани плочки, затварачи, мерила и др.
- Кабел и приклучоци.
- Целокупно оштетување на апаратот настанато како последица од пожар, поплава, земјотрес и сл.

Поништување на гаранцијата

Правото да се поништи поправката (ремонт) во рамките на гарантниот период е во следниве случаи:

- Серискиот број заведен во гаранцијата не одговара со серискиот број на машината .
 - Налепницата за идентификација залепена на производот е избришана или е исчезната.
 - Доколку друго лице кое не е овластениот сервис се обиде да го поправаат уредот.
 - Доколку не се појава како резултат на несоодветна употреба на уредот (не следи ги инструкциите наведени во упатството) од страна на купувачот или друго лице.
 - Дефектот е предизвикан од невнимателна употреба со апаратот
 - Оштетувања предизвикани од работа со дотрајани (или лошо поставени) елементи за сечење
 - Оштетувањата на роторот или статорот настанале како последица на топењето на изолацијата предизвикано од прекумерно користење на апаратот.
 - Оштетувањата на роторот или статорот резултат на преоптоварување или оштетен на системот за вентилација која се манифестира со равномерно потемнување на колекторот или намотката.
 - Недостигаат заштитните дискови, или други делови кои се дел од составната опрема и се наменети за да се обезбеди безбедно работење со уредот кога се користи правилно.
 - Електричниот кабел на машината е продолжен или замени од страна на корисникот.
 - Оштетувања на уредот од преоптеретување, лоша вентилација и од недоволно подмачкување на подвижните делови
 - Оштетени лагери поради преоптоварување или долготрајна работа.
 - Скршено легло за лагери од страна на блокиран лагер
 - Некомплетен заб на запчаникот (скршен, изабен)
 - Скршено шпонково или вилушесто лежиште
 - Оштетувања во електриката за клучот како резултат на прашина или кршење
 - Оштетување на редукционата кутија (глава) настанато од механизмот за заклучување
 - Појава на невообичаена лабавост помеѓу клипот и цилиндарот како резултат на преоптеретување, долготрајна употреба или прашина
 - Затегнатост помеѓу клипот и цилиндарот како резултат на преоптеретување прекумерна употреба или прашина
 - Оштетено централното тркало и кочницата(променета на боја) - последица на работа со блокирана кочница
- Крајниот рок за поправка на уредот кој е примена во сервисот е 45 дена.
- Овластениот сервис не сноси одговорност за опремата доколку сопственикот не ја подигне еден месец по истекот на законскиот рок за поправка на машината!

Εξουσία »BAUKRAFT“ έχει σχεδιαστεί και κατασκευαστεί σύμφωνα με τη Δημοκρατία της Βουλγαρίας στους κανονισμούς και τα πρότυπα για τη συμμόρφωση με όλες τις απαιτήσεις ασφάλειας.

Περιεχόμενο και πεδίο εφαρμογής της εμπορικής εγγύησης

Εγγύηση

Η περίοδος εγγύησης “Euromaster Import-Export ΕΠΕ δίνει το έδαφος της Βουλγαρίας είναι 24 μήνες. Χρήστης έχει δικαίωμα να δωρεάν υπηρεσία επιδιόρθωσης ασφαλισμένου περιόδου εγγύησης, εφόσον η κάρτα εγγύησης συμπληρωθεί σωστά φτιαγμένο με υπογραφή και σφραγίδα αντιπρόσωπο, πώληση τη μονάδα, η οποία υπεγράφη από τον πελάτη ότι έχει επίγνωση των συνθηκών εγγύησης και φορολογική ταμειακή μηχανή απόδειξη ή τιμολόγιο αναγράφεται η ημερομηνία της αγοράς.

Επισκευή και Επιστροφές γίνονται δεκτές μόνο καθαρίζονται μηχανές!

Κατάργηση αναγνωρίζεται από ελάττωμα εγγύησης μας, έχει ως εξής: κατά την κρίση μας, είμαστε ελεύθεροι επισκευή ελαττωματικών όργανο ή να αντικατασταθούν με νέα, όπως η εγγύηση δεν ανανεώνεται.

Οι συσκευές πρέπει να χρησιμοποιούνται μόνο κατάλληλα και σύμφωνα με τις οδηγίες.

Για να εξασφαλιστεί η ασφαλής λειτουργία είναι υποχρέωση των πελατών να είναι εξοικειωμένοι με οδηγίες για τη χρήση των κανόνων ασφάλειας ισχύος του εργαλείου, όταν ασχολούνται με αυτό και κυρίως ο σκοπός της. Η μονάδα απαιτεί περιοδικός καθαρισμός και η σωστή συντήρηση.

Η εγγύηση δεν καλύπτει:

- Να φοράτε χρώματος των εργαλείων
- Ανταλλακτικά και αναλώσιμα, τα οποία υπόκεινται σε φθορά που προκαλείται από τη χρήση, όπως: λίπη, λάδια, πινέλα, οδηγοί, οδοστρωτήρες, τα μαξιλάρια, οι κινητήριοι ιμάντες, εύκαμπτο άξονα σύρμα, ρουλεμάν, σφραγίδες, πιστόνι με ένα σφυρί συρραπτικά, κλπ.
- Αξεσουάρ και αναλώσιμα όπως: λαβές, τη μύτη, μπαταρίες, περιπτώσεις, φορτιστές, τρυπάνια, δίσκοι κοπής, σμίλη μαχαίρια, αλυσίδες, γυαλόχαρτο, στάσεις, δίσκοι για στίλβωση, τσοκ (grip, κάτοχος του εργαλείου κοπής) για να τροχών καλώδιο το ίδιο καλώδιο για μηχανές κουρέματος γκαζόν, κ.λπ.
- Χωνευτό ασφάλειες και λάμπες
- Μηχανική βλάβη στο κύτος και όλα τα εξωτερικά μέρη της συσκευής, συμπεριλαμβανομένων των διακοσμητικών
- Ασφάλειες μάτι ασφάλειες εργαλεία κοπής, πλάκες από καουτσούκ, κουφώματα, χάρακες, κλπ.
- Το καλώδιο και το βύσμα
- Η συνολική ζημία σε πράξεις που προκλήθηκαν από φυσικές καταστροφές όπως πλημμύρες πυρκαγιές,, σεισμοί κ.λπ.

Απόσπασμα από την εγγύηση

“Euromaster I / E Ltd έχει το δικαίωμα να αρνηθεί την παροχή υπηρεσιών εγγύησης, σε περιπτώσεις κατά τις οποίες:

- Ασυνοπής (ή κενό) τον αύξοντα αριθμό του άρθρου αυτού με μια συμπληρωμένη κάρτα εγγύησης
- Indetifikatsionniyat να αφαιρεθεί το σήμα ή εντελώς λείπει ένα
- Προσπαθεί να ανεπίτρεπτη παρέμβαση στην παράνομη κατασκήνωση βάσης υπηρεσία
- Ζημιές που προκλήθηκαν λόγω κακής χρήσης (μη οδηγίες) της συσκευής από τον πελάτη ή σε τρίτους
- Ζημία που προκαλείται λόγω της απρόσεκτο χειρισμό της συσκευής
- Βλάβη στο στροφείο ή στάτη, που αποτελείται από το δέσιμο μεταξύ τους, λόγω της τήξης των μόνωσης που προκαλούνται από τη συνεχόμενη υπερφόρτωση
- Βλάβη στο στροφείο ή στάτη που προκαλούνται από υπερφόρτωση ή διαταραχή αερισμού, εκφράζεται στην αλλαγή του συλλέκτη ή περιελίξεις
- Δεν υπάρχει προστατευτικό δίσκοι, πλάκες στήριξης ή άλλες συστατικές που αποτελούν μέρος της δομής του μέσου και έχουν ως στόχο να εξασφαλίζει την ασφαλή και σωστή λειτουργία του
- Το καλώδιο του οργάνου επεκτείνεται ή να αντικατασταθεί από τον πελάτη
- Ζημιές που προκλήθηκαν από υπερφόρτωση ή η έλλειψη αερισμού και ανεπαρκή λίπανση των κινούμενων εξαρτημάτων
- Ρουλεμάν φθορά ή μπλοκαριστεί λόγω υπερφόρτωσης, συνεχή λειτουργία ή σε σκόνη
- Broken φέρει κολάρο
- Λαμβάνοντας σπασμένα στρατόπεδο φωλιά μπλοκάρι ή σπασμένο κολάρο
- Παραβίαση της ακεραιότητας των δοντιών των αλιευτικών εργαλείων (σπασμένα, φθαρμένα)
- Broken shronkono ή γαζών
- E.klyuch Παράλειψη ή ηλεκτρονικό σύστημα ελέγχου που προκαλούνται από τη σκόνη ή ρίξη
- Broken κιβώτιο ταχυτήτων (το κεφάλι) που προκαλείται από την κλειδαριά μηχανισμό
- Η εμφάνιση αφύσικη απόσταση μεταξύ εμβόλου και κυλίνδρου, ως αποτέλεσμα της υπερφόρτωσης, συνεχή λειτουργία ή σε σκόνη
- Σύσφιξη μεταξύ εμβόλου και του κυλίνδρου, ως αποτέλεσμα της υπερφόρτωσης, συνεχή λειτουργία ή σε σκόνη
- Κατεστραμμένα φυγόκεντρες τροχό και φρένο (αποχρωματισμός) - που οφείλεται στην εργασία κατά το δεσμευμένο φρένο

Η προθεσμία για ένα ανακαινισμένο εγκρίθηκε το ηλεκτρικό υπηρεσία είναι μέσα σε ένα μήνα.

Εργαστήρια δεν είναι υπεύθυνοι για τα εργαλεία, αξήγητα από τους ιδιοκτήτες τους ένα μήνα μετά την νόμιμη προθεσμία

για επισκευή!

Ανεξάρτητα από την εμπορική εγγύηση, ο πωλητής είναι υπεύθυνος για την έλλειψη συμμόρφωσης των καταναλωτικών

αγαθών με τη σύμβαση για την πώληση στο πλαίσιο της ΣΕΣ.

EUROMASTER IMPORT EXPORT LTD

1231, Sofia, Bulgaria, 246 Lomsko shose Blvd.,

tel.: +359 700 44 155

fax: + 359 2 934 00 90

www.euromasterbg.com; e-mail: info@euromasterbg.com

