

RAIDER PRO

- эксцентършлаиф
- random orbital sander
- slefuitor circular
- brsilica rotaciona
- ротациона шлайферица
- orbitalni brusilnik

RDP-RSA03

USER'S MANUAL



RAIDER[®] Pro

Contents

2	BG	схема
3	BG	оригинална инструкция за употреба
9	EN	original instructions' manual
14	RO	instructiuni originale
19	SR	Instrukcia za bezbeden rad
23	MK	инструкция за безбедна работа
28	SL	preklad pôvodného návodu na použitie





Изобразени елементи:

1. Пусков прекъсвач.
2. Бутон за задържане на пусковия бутон във включено положение (за удобство при по-продължителна работа).
3. Регулатор на оборотите.
4. Ръкохватка.
5. Работен плот.
6. Кутия за улавяне на прахта.



Двойна изолация
Double isolation



Носете защитни антифони!
Always wear hearing protection!



Носете защитни очила!
Wear safety glasses!



Прочетете ръководството преди употреба!
Refer to instruction manual / booklet!



Носете защитна маска!
Wear dust mask!

Оригинална инструкция за употреба

Уважаеми потребители,

Поздравления за покупката на машина от най-бързоразвиващата се марка за електрически, бензинови и пневматични машини - RAIDER. При правилно инсталиране и експлоатация, RAIDER са сигурни и надеждни машини и работата с тях ще Ви достави истинско удоволствие. За Вашето удобство е изградена и отличната сервизна мрежа с 45 сервиза в цялата страна.

Преди да използвате тази машина, моля, внимателно се запознайте с настоящата "Инструкция за употреба".

В интерес на Вашата безопасност и с цел осигуряване на правилната ѝ употреба, прочетете настоящите инструкции внимателно, включително препоръките и предупрежденията в тях. За избягване на ненужни грешки и инциденти, важно е тези инструкции да останат на разположение за бъдещи справки на всички, които ще ползват машината. Ако я продадете на нов собственик то "Инструкцията за употреба" трябва да се предаде заедно с нея, за да може новия ползвател да се запознае със съответните мерки за безопасност и инструкциите за работа.

"Евромастер Импорт Експорт" ООД е упълномощен представител на производителя и собственик на търговската марка RAIDER. Адресът на управление на фирмата е гр. София 1231, бул. "Ломско шосе" 246, тел. 02 934 33 33, 934 10 10, www.raider.bg; www.euromasterbg.com; e-mail: info@euromasterbg.com.

От 2006 година във фирмата е въведена системата за управление на качеството ISO 9001:2008 с обхват на сертификацията: Търговия, внос, износ и сервиз на професионални и хоби електрически, пневматични и механични инструменти и обща железария. Сертификатът е издаден от Moody International Certification Ltd, England.

Технически данни

параметър	мерна единица	стойност
Модел	-	RDP-RSA03
Номинално захранващо напрежение	V AC	230
Честота на променливия ток	Hz	50
Номинална мощност	W	420
Обороти на празен ход	min ⁻¹	6 000 – 11 000
Диаметър на шлифовъчния диск	mm	125
Клас на защита на изолацията	-	II

1. Общи указания за безопасна работа.

Прочетете внимателно всички указания. Неспазването на приведените по-долу указания може да доведе до токов удар, пожар и/или тежки травми. Съхранявайте тези указания на сигурно място.

1.1. Безопасност на работното място.

1.1.1. Поддържайте работното си място чисто и добре осветено. Безпорядъкът и недостатъчното осветление могат да спомогнат за възникването на трудова злополука.

1.1.2. Не работете с ексцентършлайфа в среда с повишена опасност от възникване на експлозия, в близост до лесно запалими течности, газове или прахообразни материали.

По време на работа от ексцентършлайфа може да се отделят искри, които могат да възпламенят прахообразни материали или пари.

1.1.3. Дръжте деца и странични лица на безопасно разстояние, докато работите с ексцентършлайфа.

Ако вниманието Ви бъде отклонено, може да загубите контрол над ексцентършлайфа.

1.2. Безопасност при работа с електрически ток.

1.2.1. Щепселът на ексцентършлайфа трябва да е подходящ за използвания контакт. В никакъв случай не се допуска изменение на конструкцията на щепсела. Когато работите със занулени електроуреди, не използвайте адаптери за щепсела.

Ползването на оригинални щепсели и контакти намалява риска от възникване на токов удар.

1.2.2. Избягвайте допира на тялото Ви до заземени тела, напр. тръби, отоплителни уреди, печки и хладилници. Когато тялото Ви е заземено, рискът от възникване на токов удар е по-голям.

Предпазвайте шлайфмашината си от дъжд и влага.

Проникването на вода в ексцентършлайфа повишава опасността от токов удар.

1.2.3. Не използвайте захранващия кабел за цели, за които той не е предвиден, напр. за да носите ексцентършлайфа за кабела или да извадите щепсела от контакта. Предпазвайте кабела от нагряване, омасляване, допир до остри ръбове или до подвижни звена на машини.

Повредените или усукани кабели увеличават риска от възникване на токов удар.

1.2.4. Когато работите с ексцентършлайфа навън, включвайте машината само в инсталации оборудвани с електрически прекъсвач Fi (прекъсвач за защитно изключване с дефектнотокова защита), а токът на утечка, при който се задейства ДТЗ трябва да е не повече от 30 mA, съгласно "Наредба 3 за устройство на електрическите уредби и електропроводните линии". Използвайте само удължители, подходящи за работа на открито. Използването на удължител, предназначен за работа на открито, намалява риска от възникване на токов удар.

1.2.5. Ако се налага използването на ексцентършлайфа и във влажна среда, включвайте машината само в инсталации оборудвани с електрически прекъсвач Fi. Използването на такъв предпазен прекъсвач за утечни токове намалява опасността от възникване на токов удар.

1.3. Безопасен начин на работа.

1.3.1. Бъдете концентрирани, следете внимателно действията си и постъпвайте предпазливо и разумно. Не използвайте ексцентършлайфа, когато сте уморени или под влиянието на наркотични вещества, алкохол или упойващи лекарства.

Един миг разсеяност при работа с ексцентършлайфа може да има за последствие изключително тежки наранявания.

1.3.2. Работете с предпазващо работно облекло и винаги с предпазни очила.

Носенето на подходящи за ползваната ексцентършлайф и извършваната дейност лични предпазни средства, като дихателна маска, здрави плътно затворени обувки със стабилен грайфер, защитна каска и шумозаглушители (антифони), намалява риска от възникване на трудова злополука.

1.3.3. Избягвайте опасността от включване на ексцентършлайфа по невнимание. Преди да включите щепсела в захранващата мрежа, се уверете, че пусковият прекъсвач е в положение «изключено». Ако, когато носите ексцентършлайфа, държите пръста си върху пусковия прекъсвач, или ако подавате захранващо напрежение на ексцентършлайфа, когато е включен, съществува опасност от възникване на трудова злополука.

1.3.4. Преди да включите ексцентършлайфа, се уверявайте, че сте отстранили от него

всички помощни инструменти и гаечни ключове.

Помощен инструмент, забравен на въртящо се звено, може да причини травми.

1.3.5. Избягвайте неестествените положения на тялото. Работете в стабилно положение на тялото и във всеки момент поддържайте равновесие. Така ще можете да контролирате ексцентършлайфа по-добре и по-безопасно, ако възникне неочаквана ситуация.

1.3.6. Работете с подходящо облекло. Не работете с широки дрехи или украшения. Дръжте косата си, дрехите и ръкавици на безопасно разстояние от въртящи се звена на ексцентършлайфа. Широките дрехи, украшенията, дългите коси могат да бъдат захванати и увлечени от диска.

1.3.7. Ако е възможно използването на външна аспирационна система, се уверете, че тя е включена и функционира изправно. Използването на аспирационна система намалява рисковете, дължащи се на отделящата се при работа прах.

1.4. Грижливо отношение към ексцентършлайфа.

1.4.1. Не претоварвайте ексцентършлайфа. Използвайте ексцентършлайфа само съобразно неговото предназначение. Ще работите по-добре и по-безопасно, когато използвате подходящия ексцентършлайф в зададения от производителя диапазон на натоварване.

1.4.2. Не използвайте ексцентършлайф, чийто пусков прекъсвач е повреден.

Ексцентършлайф, която не може да бъде изключван и включван по предвидения от производителя начин, е опасен и трябва да бъде ремонтиран.

1.4.3. Преди да промените настройките на ексцентършлайфа, да замените работни инструменти и допълнителни приспособления, както и когато продължително време няма да използвате ексцентършлайфа, изключвайте щепсела от захранващата мрежа. Тази мярка премахва опасността от задействане на ексцентършлайфа по невнимание.

1.4.4. Съхранявайте ексцентършлайфа на места, където не може да бъде достигнат от деца. Не допускайте той да бъде използван от лица, които не са запознати с начина на работа с него и не са прочели тези инструкции. Когато е в ръцете на неопитни потребители, ексцентършлайфа може да бъде изключително опасен.

1.4.5. Поддържайте шлайфмашината си грижливо. Проверявайте дали подвижните звена функционират безукорно, дали не заклинват, дали има счупени или повредени детайли, които нарушават или изменят функциите на ексцентършлайфа. Преди да използвате ексцентършлайфа, се погрижете повредените детайли да бъдат ремонтирани. Много от трудовите злополуки се дължат на недобре поддържани електроинструменти и уреди.

1.4.6. Никога не оставяйте ексцентършлайфа, преди работният инструмент да спре напълно въртенето си. Въртящият се инструмент може да допре до предмет, в резултат на което да загубите контрол над ексцентършлайфа.

1.4.7. Редовно почиствайте вентилационните отвори на Вашия ексцентършлайф.

1.4.8. Не използвайте ексцентършлайфа в близост до леснозапалими материали. Летящи искри могат да предизвикат възпламеняването на такива материали.

1.4.9. Никога не поставяйте ръцете си в близост до въртящи се работни инструменти.

1.4.10. Ако захранващото напрежение бъде прекъснато (напр. вследствие на прекъсване на тока или ако щепселът бъде изваден от контакта), деблокирайте пусковия прекъсвач и го поставете в позиция "изключено". Така ще предотвратите неконтролирано включване на ексцентършлайфа.

1.4.11. Не използвайте ексцентършлайфа, когато захранващият кабел е повреден. Ако по време на работа кабелът бъде повреден, не го докосвайте. Незабавно изключете щепсела от контакта.

Повредени захранващи кабели увеличават риска от токов удар.

1.5. Преди да пристъпим към употреба на шлайфмашината.

1.5.1. По време на шлифоване на дървени и метални повърхности боядисани с бои с добавка на олово, могат да се появят вреден и/или опасен прах. Контактът или вдишването на такива прахове може да заплашва здравето на обслужващия или на странични лица. Трябва да се употребяват съответни средства за лична защита такива като: филтриращи полумаски и предпазни очила. Трябва да се включи инсталацията за отстраняване на праха.

1.5.2. По време на употребата следва да държи шлайфмашината сигурно с двете ръце.

1.5.3. Преди включването на шлайфмашината трябва да се убедим дали тя не се допира с шлифовъчния лист до материала предназначен за обработване.

1.5.4. Преди включването на шлайфмашината следва да се убедим дали шлифовъчния лист е добре прикрепен.

1.5.5. Не бива да се докосват частите на шлайфмашината, които са в движение.

1.5.6. Не бива да се оставя шлайфмашината след изключването преди да спрат да се движат нейните подвижни части.

1.5.7. Употребявайте предпазна маска, при положение че по време на шлифоването се отделя прах. Прахът, който се отделя по време на шлифоването на повърхности боядисвани с оловна боя, някои видове дърво и метал, е вреден.

1.5.8. Бременни жени и деца не бива да влизат в помещението, в които с помощта на шлайфмашина се отстранява боя съдържаща оловни съединения.

1.5.9. В помещението, в което с помощта на шлайфмашина се отстранява боя съдържаща оловни съединения не може да се яде, пие или пуши.

1.5.10. Следва да се избягва употребата на дълги разклонители.

1.6. По време на употребата на шлайфмашината.

1.6.1. По време на работа с шлайфмашината винаги употребяваме предпазни шумозащитни наушници и предпазна полумаска.

1.6.2. Шлайфмашината не е пригодена за мокро шлайфане.

1.6.3. Преди да включим шлайфмашината към мрежата трябва да проверим дали пусковият бутон не се намира във включено положение.

1.6.4. Захранващия кабел на инструмента винаги следва да се държи далеч от подвижните части на шлайфмашината.

1.6.5. При работа с шлайфмашината намираща се над главата на оператора употребявайте предпазни очила.

1.6.6. По време на използването на шлайфмашината не бива да се оказва върху нея прекомерен натиск, който би могъл да доведе до спирането ѝ.

2. Конструкция и приложение.

Ексцентършлайфовете са ръчни електроинструменти с изолация II категория. Уредите са задвижвани с помощта на еднофазен колекторен двигател. Ексцентършлайфът е предназначен за шлифоване и полиране на дървени и метални повърхности, пластмаси и подобни на тях материали при използването на шлифовъчен лист с подходящата едрина на абразивните зърна. Областите на употреба са извършването на ремонтно-строителни и всякакви други работи свързани със самостоятелната любителска дейност.

Не трябва да се използва шлайфмашината с цел шлифоване на материали съдържащи магнезий, азбест или покрити с гипс повърхности.

Данни за шума и вибрациите:

Ниво на звуковото налягане $L_{p_A} = 92 \text{ dB(A)}$

Ниво на звуковата мощност $L_{w_A} = 103 \text{ dB(A)}$

Неопределеност $K = 3 \text{ dB}$.

Работете с шумозаглушители!

Измерена стойност на вибрационните ускорения $a_h = 3,5 \text{ m/s}^2$.

Неопределеност $K = 1,5 \text{ m/s}^2$

3. Подготовка за работа.

3.1. Избор на шлифовъчен лист.

Шлифовъчният лист с по-едри зърна е предназначен за първоначална обработка на повечето материали, а шлифовъчният лист с по-дребни зърна се използва при довършителните работи.

Когато повърхността е неравна, следва да се започне работата с едрозърнести листове и да се продължи до момента на изглаждането на повърхността.

След това трябва да се използва среднозърнест лист с цел отстраняването на следите останали от обработката с едрозърнест лист.

Най-накрая използваме финозърнест лист с цел провеждането на завършващата операция.

3.2. Слагане на шлифовъчния лист.

Понеже ексцентършлайфът е снабден с диск с така наречената VELCRO самозалепваща

система от "кукички", следва да се използва единствено подходящ шлифовъчен лист (с отвори за отвеждане на прахта) с диаметър 125 mm.

3.3. Притискаме шлифовъчния лист до работния диск.

Поставяме шлифовъчния лист така, че неговите отвори да се покриват с отворите в работния диск на шлайфмашината.

Притискаме листа към работния диск.

Проверяваме дали отворите в шлифовъчния лист и работния диск изцяло се покриват, което прави възможно отвеждането на праха.

3.4. Отвеждане на праха.

Ексцентършлайфът притежава в оборудването си торбичка за прах с цел поддържането на чистотата на обработваната повърхност.

След напълването демантираме и изпразваме торбичката за прах.

Измиваме торбичката с вода и сапун и старателно я изсушаваме. Не се разрешава използването на почистващи средства и детергенти.

Монтираме торбичката за прах и отново я закрепваме към крайника за отвеждане на праха.

Проверяваме дали торбичката е добре монтирана върху крайника като леко я придърпваме.

Препоръчва се изпразването на торбичката още след напълването и до половина.

4. Работа и настройки.

4.1. Включване и изключване.

Напрежението на електрическата мрежа, трябва да съответства на стойността на напрежението посочено на табелката за технически данни на шлайфмашината.

За краткотрайна работа: Натиска се пусковия бутон (1) и се придържа в това положение.

За постоянна работа: Натиска се пусковия бутон (1) и се фиксира чрез натискане на блокиращия бутон (2).

Изключване: Натиска се и се освобождава пусковия бутон (1).

4.2. Регулатор на скоростта на въртене на шпиндела.

Ексцентършлайфът може да работи с различни скоростта на въртене на шпиндела. Това става с помощта на регулатора на скоростта на въртене (3).

Завъртането надясно на регулатора на скоростта на въртене (3) води до повишаване на скоростта на въртене.

Завъртането наляво на регулатора на скоростта на въртене (3) води до намаляване на скоростта на въртене.

Правилния избор на съответната скорост на въртене се извършва по време на работа на шлайфмашината без натоварване при включена блокировка на пусковия бутон. При работа под натоварване оборотите могат да се понижат.

4.3. Работа с ексцентършлайфа.

Цялата шлифоваща повърхност на работния диск трябва да лежи върху обработваната повърхност.

Включваме шлайфмашината и оказвайки умерен натиск я преместваме по обработвания материал чрез въртеливи движения на широчина и дължина.

За първоначални работи използваме шлифовъчни листове с по-едри зърна, а за завършващи работи с фини зърна. Вида на шлифовъчните листове най-добре е да се избира чрез проби.

Завършвайки полирането намаляваме натиска, вдигаме шлайфмашината над обработваната повърхност и едва тогава я изключваме.

5. Обслужване и поддръжка.

Преди всяко обслужване, трябва да извадим щепсела на захранващия кабел от контакта.

Шлайфмашината винаги трябва да бъде поддържана чиста.

Не забравяйте, че вентилационните отвори в корпуса на шлайфмашината винаги трябва да са проходими.

Никога не бива да употребяваме каквито и да било разяждащи субстанции с цел почистването на елементи изработени от синтетични материали.

В случай на прекомерно искрене на колектора следва да се провери състоянието на въглеродните четки на двигателя.

5.1. Подмяна на въглеродните четки.

Употребените (по-къси от 5 мм), изгорели или счупени въглеродни четки на електродвигателя следва веднага да бъдат подменени. Винаги се подменят едновременно двете четки.

Операцията по смяната на въглеродните четки следва да се поверява единствено на квалифицирано лице използвайки оригинални части.

Всякакъв вид неизправности би трябвало да бъдат отстранявани от оторизирания сервиз на RAIDER.



6. Опазване на околната среда.

С оглед опазване на околната среда електроинструментът, допълнителните приспособления и опаковката трябва да бъдат подложени на подходяща преработка за повторното използване на съдържащите се в тях суровини.

Не изхвърляйте електроинструменти при битовите отпадъци! Съгласно Директивата на Европейския съюз 2012/19/ЕС относно излезли от употреба електрически и електронни устройства и утвърждаването и като национален закон електроинструментите, които не могат да се използват повече, трябва да се събират отделно и да бъдат подлагани на подходяща преработка за оползотворяване на съдържащите се в тях вторични суровини.

Original instruction manual

Congratulations on the purchase of machinery from the fastest growing brand of electric and pneumatic tools - RAIDER. When properly installed and operating, RAIDER are safe and reliable machines and work with them will deliver a real pleasure. For your convenience has been built and excellent service network of 45 service station across the country.

Before using this machine, please carefully acquainted with these "instructions for use.

In the interest of your safety and to ensure proper use and read these instructions carefully, including the recommendations and warnings in them. To avoid unnecessary errors and accidents, it is important that these instructions will remain available for future reference to all who will use the machine. If you sell it to a new owner "Instructions for Use" must be submitted along with it to enable new users to become familiar with relevant safety and operating instructions.

Euromaster Import Export Ltd. is an authorized representative of the manufacturer and owner of the trademark RAIDER.

Adress: Sofia City 1231, Bulgaria "Lomsko shausse" Blvd. 246, tel 02 934 33 33, 934 10 10, www.raider.bg; www.euromasterbg.com; e-mail: info@euromasterbg.com.

Since 2006 the company introduced the system of quality management ISO 9001:2008 with scope of certification: Trade, import, export and servicing of hobby and professional electrical, mechanical and pneumatic tools and general hardware. The certificate was issued by Moody International Certification Ltd, England.

WARNING! Read this manual carefully before using the machine, for your own safety.

Technical Data

parameter	unit	value
Model	-	RDP-RSA03
Current	V AC	230
Frequency	Hz	50
Rated power	W	420
No-load speed	min ⁻¹	6 000 – 11 000
Diameter of sanding paper	mm	125
Protection class	-	II

Description of drawings pages:

Below enumeration refers to the device elements depicted on the drawing pages of this manual.

1. On/Off Switch.
2. Switch lock button.
3. Wheel for speed control.
4. Handle1.
5. Sanding pad
6. Plastic Dustbag connection.

1. General guidelines for safe operation.

Read all instructions carefully. Failure of the nature following instructions can cause electric shock, fire and / or severe injuries. Keep these instructions in a safe place.

1.1. Safety in the workplace.

1.1.1. Keep your workplace clean and well lit. Disarray and poor lighting may contribute to the occurrence of an accident.

1.1.2. Do not operate in an environment where the random orbital sander with an increased risk of an explosion in the vicinity of flammable liquids, gases or powders.

During operation of the random orbital sander can be separated sparks that can ignite powders or fumes.

1.1.3. Keep children and bystanders at a safe distance while working with the random orbital sander. If your attention is diverted, you may lose control over the random orbital sander.

1.2. Safety when working with electricity.

1.2.1. Plug of the random orbital sander must be suitable for contact. In no case is allowed to modify the structure of the plug. When working with electrical zero, do not use plug adapters.

Using original plugs and sockets reduces the risk of electric shock.

1.2.2. Avoid touching your body to earthed bodies, e.g. pipes, heaters, stoves and refrigerators. When your body is grounded, risk of electric shock is greater.

Protect your striking drill from rain and moisture.

Penetration of water into the random orbital sander increases the risk of electric shock.

1.2.3. Do not use a power cord for the purposes for which it is not provided, e.g. to bear the random orbital sander for cable or removing the plug from the outlet. Protect cords from heat, oil and contact with sharp edges or points of mobile machines.

Damaged or twisted cables increase the risk of electric shock.

1.2.4. When you work with the random orbital sander outside, switch the machine only in installations equipped with electric switch "FI" RCD (Residual Current Device). RCD must be no more than 30 mA. Use an extension cord suitable for outdoor use. Use of a cord suitable for outdoor use reduces the risk of electric shock.

1.2.5. If operating a power tool in a damp location is unavoidable, use a residual current device (RCD) protected supply. Use of an RCD reduces the risk of electric shock.

1.3. Safe way of working.

1.3.1. Be concentrated, watch their actions carefully and act cautiously and prudently. Do not use the random orbital sander, when you are tired or under the influence of drugs, alcohol or narcotic drugs.

A moment of distraction at work random orbital sander may have the effect of extremely serious injuries.

1.3.2. Work with protective work clothing and always with safety glasses.

Wearing suitable for random orbital sander and the activities of personal protective equipment, such as respiratory masks, healthy, tightly closed shoes grapple with a stable, protective helmet and silencers (hearing protectors), reduces the risk of accident.

1.3.3. Avoid the danger of incorporating the random orbital sander inadvertently. Before you turn the plug into the power supply network, make sure the trigger switch is in position "off". If, when you carry the random orbital sander, keep your finger on the trigger switch, or if you submit a voltage of the random orbital sander, where it is included, there is the risk of accident.

1.3.4. Before you turn on the random orbital sander, make sure that you have removed all of her utilities and wrenches.

Utilities, forgotten rotating unit can cause injuries.

1.3.5. Avoid unnatural positions of the body. Work in a stable position of the body at any time and keep the balance. So you can control the random orbital sander better and safer if unexpected situations arise.

1.3.6. Work with appropriate clothing. Do not operate with loose clothing or ornaments. Keep your hair, clothes and gloves at a safe distance from rotating units of the random orbital sander. Robes, attire, long hair can be caught and carried away by disc.

1.3.7. If possible use an external aspiration system, make sure it is switched on and functioning

properly. Use of the aspiration system reduces the risks due to the discharge dust at work.

1.4. Care treatment of random orbital sander.

1.4.1. Do not overload the random orbital sander. Use only the random orbital sander in accordance with its intended purpose. You will operate better and safer when using the appropriate random orbital sander of manufacturer in the specified range of load.

1.4.2. Do not use random orbital sander, whose starting switch is damaged.

Random orbital sander, which can not be excluded and included as provided by the manufacturer, is dangerous and must be repaired.

1.4.3. Before you modify the settings of the random orbital sander, working to replace instruments and ancillary devices, and for a long time when you will not use the random orbital sander, unplug the plug from the supply network. This measure eliminates the danger of triggering of the random orbital sander inadvertently.

1.4.4. Keep random orbital sander in places where they could not be reached by children. Do not let it be used by persons who are not familiar with how to work with it and have not read those instructions. When in the hands of inexperienced users, the random orbital sander can be extremely dangerous.

1.4.5. Keep your random orbital sander carefully. Check whether the mobile units operate impeccably, whether it spells, if there is broken or damaged item which distort or alter the functions of the random orbital sander. Before using the random orbital sander, make sure that the damaged parts to be repaired. Many accidents are caused by poorly maintained power tools and appliances.

1.4.6. Never leave the random orbital sander, before working tools to completely stop its rotation. Rotary tool can touch the object, resulting in losing control over the random orbital sander.

1.4.7. Regularly clean your vent random orbital sander.

1.4.8. Do not use the random orbital sander near flammable materials. Flying sparks can cause the ignition of such materials.

1.4.9. Never put your hands near the rotary working tools.

1.4.10. If the supply voltage is interrupted (e.g. due to blackouts, or if the plug is removed from contact) unblock the trigger switch and place it in position "off". This will prevent uncontrolled inclusion of the random orbital sander.

1.4.11. Do not use the random orbital sander, where the power cord is damaged. If during operation the cable is damaged, do not touch. Immediately disconnect the plug from the outlet.

Damaged power cables increase the risk of electric shock.

1.5. Prior to sander operation.

1.5.1. When sanding wood and metal surfaces coated with paints with lead additives, harmful or toxic dust may arise. Contact or inhalation of the dust may endanger operator's or other persons' health. Use appropriate personal protection measures such as filter masks and safety glasses. Use dust extraction system.

1.5.2. During operation hold the sander firmly with both hands.

1.5.3. Ensure the abrasive paper does not touch processed material prior to switching the sander on.

1.5.4. Ensure the abrasive paper is well installed before switching the sander on.

1.5.5. Do not touch moving parts of the sander.

1.5.6. After switching off, do not put away the sander until all moving parts stop.

1.5.7. Use protective mask if the dust appears during sanding. Dust, which appears when sanding surfaces coated with lead-based paint, some types of wood and metal, is harmful.

1.5.8. Pregnant women and children should not enter the room where lead-based paint is removed with the use of sander.

1.5.9. Do not eat, drink or smoke in the room where lead-based paint is removed with the sander.

1.5.10. Avoid using long extension cords.

1.6. When operating the sander.

1.6.1. Wear earmuff protectors and protection half-mask always when using the sander.

1.6.2. Sander is not designed for wet operation.

1.6.3. Ensure the switch is in the OFF position before plugging the sander to power supply.

1.6.4. Keep the power cord away from moving parts of the sander.

1.6.5. Use safety goggles or glasses when operating the sander above head.

1.6.6. When operating the sander do not apply excessive pressure that might stop the tool.

2. Construction and use.

Orbital sanders are hand-operated power tools with insulation class II. Tools are driven by single-phase commutator motors. Orbital sander is designed for sanding and polishing surfaces of wood, metal, plastic and similar materials, with the use of sanding paper with appropriate gradation. Range of use covers repair and building works, and any work from the range of individual, amateur activities (tinkering).

Do not use the sander for sanding surfaces that contain magnesium or asbestos, or covered with gypsum.

Noise level and vibration parameters:

Sound pressure $L_{p_A} = 92$ dB(A)

Sound power $L_{w_A} = 103$ dB(A)

Uncertainty $K = 3$ dB.

Weighted value of vibration acceleration $a_h = 3.5$ m/s².

Uncertainty $K = 1,5$ m/s².

3. Preparation for operation.

3.1. Choosing sanding paper.

Coarse-grained sanding paper is used for coarse processing of most materials, while fine-grained paper is used for finishing works.

When the surface is not flat, start the work with coarse-grained sanding paper and continues until the surface is flat.

Next use middle-grained paper to remove traces of coarse processing.

To finish the work use fine-grained sanding paper.

3.2. Installing sanding paper.

Orbital sander is equipped with pad with so called VELCRO (hook-and-loop) and only perforated sanding paper of appropriate diameter size 125 mm should be used.

3.3. Put the sanding paper close to the sander backing pad.

Place the paper so its holes match holes on the sander backing pad.

Press the sanding paper against the backing pad.

Ensure that the holes on the sanding paper and backing pad fully match; it ensures possibility of dust extraction.

3.4. Dust extraction.

Equipment of orbital sander includes dust container that helps to maintain the processed surface clean.

When the container is full, remove and empty it by opening its lower lid.

Use water with soap to wash the filter. Dry thoroughly. Do not use cleaning agents or detergents.

Assemble the dust container and reinstall it on the dust outlet.

Ensure the dust container is well fixed on the dust outlet by pulling it gently.

It is recommended to empty the container when it is half-full.

4. Operation and settings.

4.1. Switching On / Switching Off.

The mains voltage must match the voltage on the rating plate of the sander.

Short operation: Press the switch button (1) and hold.

Continuous operation: Press the switch button (1) and lock it by pressing the switch lock button (2).

Switching off: Press and release the switch button (1).

4.2. Wheel for spindle rotational speed control.

Orbital sander allows for operation with different spindle speeds. It can be controlled with the wheel for speed control (3).

Turn the wheel for speed control (3) clockwise to increase the speed.

Turn the wheel for speed control (3) counter-clockwise to reduce the speed.

Choose proper rotational speed when the orbital sander operates with no load, and with switch lock button pressed. Defined speed may decrease under load.

4.3. Orbital sander operation.

Whole area of backing pad must rest on the processed surface.

Turn the sander on and apply moderate pressure; move it on the processed material in circular movements, in transverse or lengthwise direction.

For coarse processing use sanding paper with coarse grain, for finishing processing use fine-grained paper. It is best to match the type of sanding paper by trials and errors.

When finishing polishing, reduce pressure, lift the sander above the processed surface and only after that switch the tool off.

5. Operation and maintenance.

Unplug the power cord from the mains socket before commencing any activities related to installation, adjustment, repair or maintenance.

Always keep the sander clean.

Remember to always keep the ventilation holes of the sander casing pervious.

Never use any caustic agents for cleaning plastic parts.

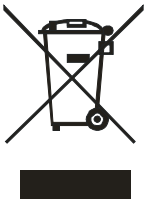
In case of excessive commutator sparking check technical condition of carbon brushes of the motor.

5.1. Replacement of carbon brushes.

Replace immediately used up (shorter than 5 mm), burnt or cracked motor carbon brushes. Always replace both brushes at a time.

Entrust replacement of carbon brushes only to a qualified person. Only original parts should be used.

Any faults should be repaired by service workshop authorized by RAIDER.



6. Environmental protection.

Never place any electric tools in your household refuse.

To comply with European Directive 2012/19/EC concerning old electric and electronic equipment and its implementation in national laws, old electric tools have to be separated from other waste and disposed of in an environment-friendly fashion, e.g. by taking to a recycling depot.

Recycling alternative to the demand to return electrical devices:

As an alternative to returning the electrical device, the owner is obliged to cooperate in ensuring that the device is properly recycled if ownership is relinquished. This can also be done by handing over the used device to a returns center, which will dispose of it in accordance with national commercial and industrial waste management legislation. This does not apply to the accessories and auxiliary equipment without any electrical components which are included with the used device.

RO

Stimate client,

Felicitări pentru cumpărarea de mașini de la cel mai rapid mărit număr de unelte electrice și pneumatice - RAIDER. Atunci când sunt instalate și funcționate corespunzător, RAIDER sunt mașini sigure și fiabile și lucrul cu ele va oferi o adevărată plăcere. Pentru confortul dvs. a fost construită și o rețea excelentă de service de 45 de stații de service în întreaga țară.

În interesul siguranței și pentru a asigura utilizarea corectă și citiți cu atenție aceste instrucțiuni, inclusiv recomandări și avertismente în ele. Pentru a evita erorile inutile și accidentele, este important ca aceste instrucțiuni vor fi disponibile pentru consultare în viitor tuturor celor care vor utiliza aparatul. Dacă-l vinzi la un nou proprietar "Instrucțiunile de utilizare" trebuie să fie prezentate împreună cu el pentru a permite noilor utilizatori să se familiarizeze cu siguranță relevante și instrucțiuni de utilizare.

Euromaster Import Export Ltd. este un reprezentant autorizat al producătorului și proprietar al mărcii Raider.

Adresa: Sofia 1231, Bulgaria "Lomsko shausse" B-dul. 246, tel 02 934 33 33, 934 10 10, www.raider.bg; www.euromasterbg.com, e-mail: info@euromasterbg.com.

Începând cu anul 2006 compania a introdus sistemul de management al calității ISO 9001:2008 cu domeniul de aplicare al certificării: Comert, import, export și de service de hobby și instrumente profesionale electrice, mecanice și pneumatice și hardware-ul general. Certificatul a fost emis de către Moody International de Certificare Ltd, Anglia.

INFORMAȚII TEHNICE

Parametrii	Unitate	Valoare
Model	-	RDP-RSA03
Volta	V	230
Frecventa	Hz	50
Putere	W	420
Rotatii variabilă	min ⁻¹	6000-11000
Consiliul de dimensiune	mm	125
Clasa protecție	-	II

Descriere a paginilor desene:

Enumerare de mai jos se referă la elementele de dispozitiv reprezentate pe paginile de desen din acest manual.

1. Comutator On / Off.
2. Comuta butonul de blocare.
3. Pneuri pentru controlul vitezei.
4. Mâner.
5. Șlefuire tablă.
6. Sac de praf

1. Orientările generale pentru funcționarea în condiții de siguranță.

Citiți toate instrucțiunile cu atenție. Nerespectarea de către următoarele instrucțiuni naturii poate provoca șocuri electrice, incendii și / sau vătămări grave. Păstrați aceste instrucțiuni într-un loc sigur.

1.1. Siguranță la locul de muncă.

1.1.1. Păstrați locul de muncă curat și bine iluminat. Iluminat dezordine și săraci pot contribui la apariția unui accident.

1.1.2. Nu funcționează într-un mediu în care masina de slefuit aleatoare orbitală cu un risc crescut

de o explozie în apropierea lichidelor inflamabile, gaze sau pulberi.

În timpul funcționării de șlefuit orbitale aleatoare pot fi separate scantei care pot aprinde pulberi sau vapori.

1.1.3. Nu permiteți accesul copiilor și a trecătorilor, la o distanță de siguranță în timp ce lucrează cu masina de șlefuit orbitala aleatoare.

În cazul în care atenția ta este deviat, s-ar putea pierde controlul asupra masina de șlefuit orbitala aleatoare.

1.2. Siguranță atunci când se lucrează cu energie electrică.

1.2.1. Conectați de șlefuit orbitale aleatoare trebuie să fie potrivite pentru contact. În nici un caz nu este permis de a modifica structura de plug. Atunci când se lucrează cu zero electrice, nu folosiți adaptoare de ștecher.

Utilizarea Furculițe de priza original și reduce riscul de electrocutare.

1.2.2. Evitați să atingeți organismul dumneavoastră să organisme pamant, de exemplu, tevi, radiatoare, sobe și frigider. Când corpul tău este la pământ, riscul de electrocutare este mai mare.

Protejați-vă de foraj izbitoare de la ploaie si umiditate.

Pătrunderea apei în masina de șlefuit orbital aleatoriu crește riscul de electrocutare.

1.2.3. Nu folosiți un cablu de alimentare în scopul pentru care aceasta nu este prevăzută, de exemplu, să suporte masina de șlefuit orbitala aleator pentru cablu sau eliminarea ștecher din priză. Protejați cablurile de căldură, ulei și contactul cu margini ascuțite sau puncte de utilaje mobile.

Cabluri deteriorate sau răsucită crește riscul de electrocutare.

1.2.4. Atunci când lucrați cu masina de șlefuit orbitala aleatoare afara, porniți mașina numai în instalațiile dotate cu întrerupător electric "FI" RCD (dispozitiv de curent rezidual). RCD trebuie să fie nu mai mult de 30 mA. Utilizați un prelungitor adecvat pentru utilizare în aer liber. Folosirea unui cablu prelungitor adecvat pentru utilizarea în aer liber reduce riscul de electrocutare.

1.2.5. În cazul în care operează un instrument de putere într-o locație umed este inevitabilă, utilizați un dispozitiv de curent rezidual (RCD) de alimentare protejate. Utilizarea unui RCD reduce riscul de electrocutare.

1.3. Mod sigur de lucru.

1.3.1. Fii concentrat, urmăriți cu atenție acțiunile lor și să acționeze cu prudență și prudent. Nu utilizați șlefuit orbitale aleatoare, atunci când sunteți obosit sau sub influența drogurilor, alcoolului sau a stupefiantelor.

Un moment de distragere a atenției de la locul de muncă Sander aleator orbital poate avea efect de leziuni extrem de grave.

1.3.2. Lucrul cu imbracaminte de protecție si intotdeauna cu ochelari de siguranță.

Purtarea potrivite pentru șlefuit orbitale aleatoriu și activitățile de echipament individual de protecție, cum ar fi măștile respiratorii, pantofi sănătoși, închis ermetic se confrunte cu o cască de stabilă, de protecție și amortizoare de zgomot (de protecție auditivă), reduce riscul de accident.

1.3.3. Evita pericolul de a include masina de șlefuit orbital aleatoriu din neatenție. Înainte de a vă transforma mufa în rețeaua de alimentare, asigurați-vă că comutatorul de declanșare este în poziția "oprit". Dacă, atunci când purtați șlefuit orbitale aleatorii, ține degetul pe butonul de declanșare, sau dacă prezintă o tensiune de șlefuit orbitale aleatoriu, în cazul în care este inclusă, există riscul de accident.

1.3.4. Înainte de a porni pe șlefuit orbitale aleatoare, asigurați-vă că ați îndepărtat toate utilitățile ei și chei.

Utilități, uitat unitate de rotație poate provoca leziuni.

1.3.5. Evitați pozițiile nefirești ale corpului. De muncă într-o poziție stabilă a corpului, în orice moment și să păstreze echilibrul. Astfel, puteți controla masina de șlefuit orbital aleatoriu mai bine și mai sigur dacă apar situații neașteptate.

1.3.6. Lucrați cu haine adecvate. Nu funcționează cu haine largi sau podoabe. Țineți părul, hainele și mănușile, la o distanță de siguranță de la rotație de unități de șlefuit orbitale aleatoare. Robe, tinuta, parul lung pot fi prinse și transportate departe de disc.

1.3.7. Dacă este posibil, utilizați un sistem de aspirație extern, asigurați-vă că este pornit și funcționează corect. Utilizarea sistemului de aspirație reduce riscurile din cauza prafului de descărcare de gestiune la locul de muncă.

1.4. Îngrijirea tratament de șlefuit orbitale aleatoare.

1.4.1. Nu supraîncărcați masina de șlefuit orbitala aleatoare. Utilizați numai șlefuit orbitale aleatoriu,

în conformitate cu destinației sale. Tu va funcționa mai bine și mai sigur atunci când se utilizează masina de slefuit corespunzătoare aleatoare orbitale ale producătorului, în intervalul specificat de încărcare.

1.4.2. Nu utilizați aleatoare șlefuit orbitale, a căror comutatorul de pornire este deteriorată.

Întâmplare șlefuit orbitale, care nu poate fi exclusă și incluse astfel cum este prevăzut de către producător, este periculoasă și trebuie reparată.

1.4.3. Înainte de a vă modifica setările de șlefuit orbitale aleatoriu, pentru a înlocui instrumentele de lucru și dispozitive auxiliare, precum și pentru o lungă perioadă de timp, atunci când nu se va folosi șlefuit orbitale aleatoare, scoateți mufa din rețeaua de alimentare. Această măsură elimină pericolul declanșării masina de slefuit orbitale aleatoare din neatenție.

1.4.4. Păstrați șlefuit orbitale aleatorii în locuri unde nu au putut fi atins de către copii. Nu lăsați-l fi utilizat de către persoane care nu sunt familiarizați cu modul de a lucra cu el și nu au citit aceste instrucțiuni. Atunci când în mâinile utilizatorilor neexperimentați, masina de slefuit orbitala aleatoare poate fi extrem de periculoase.

1.4.5. Pastreaza-ți masina de slefuit orbital aleatoriu cu atenție. Verificați dacă unitățile mobile funcționează impecabil, fie că vrăji, dacă există rupte sau deteriorate element care să denatureze sau să modifice funcțiile de șlefuit orbitale aleatoare. Înainte de a utiliza masina de slefuit orbital aleatoriu, asigurați-vă că piesele deteriorate care urmează să fie reparate. Multe accidente sunt cauzate de scule electrice prost întreținute și aparate.

1.4.6. Nu lăsați niciodată șlefuit orbitale aleatorii, înainte de a lucra instrumente pentru a opri complet de rotație sale. Instrument Rotary poate atinge obiect, care rezultă în pierderea controlului asupra masina de slefuit orbitala aleatoare.

1.4.7. Regulat curat Sander dvs. de aerisire aleatorii orbitale.

1.4.8. Nu folosiți masina de slefuit orbitala aleatoare în apropierea materialelor inflamabile. Scântei poate provoca aprinderea unor astfel de materiale.

1.4.9. Nu puneți mâinile lângă instrumentele rotative de lucru.

1.4.10. În cazul în care tensiunea de alimentare este intrerupta (de exemplu, din cauza penelor de curent, sau în cazul în care ștecherul este scos din contact) deblocarea comutatorul de declanșare și puneți-l în poziția "off". Acest lucru va preveni includerea necontrolate de șlefuit orbitale aleatoare.

1.4.11. Nu utilizați șlefuit orbitale aleatoriu, în cazul în care cablul de alimentare este deteriorat. Dacă în timpul funcționării în care cablul este deteriorat, nu atingeți. Deconectați imediat ștecherul din priză.

Cabluri deteriorate puterea crește riscul de electrocutare.

1.5. Înainte de operație Sander.

1.5.1. Atunci când șlefuirea lemnului și suprafețele de metal acoperite cu vopsele, cu aditivi de plumb, pulberi nocive sau toxice pot să apară. A lua legatura cu sau inhalarea de praf poate pune în pericol operator sau sănătatea altor persoane ". Utilizarea corespunzătoare de măsuri cu caracter personal de protecție, cum ar fi măștile de filtru și ochelari de siguranță. Utilizarea sistemului de extracție a prafului.

1.5.2. În timpul funcționării țineți masina de slefuit ferm cu ambele mâini.

1.5.3. Asigurați-vă că hârția abrazivă nu atinge materiale prelucrate, înainte de comutarea pe Sander.

1.5.4. Asigurați-vă că hartie abraziva este bine instalat înainte de a porni pe Sander.

1.5.5. Nu atingeți piesele mobile ale Sander.

1.5.6. După deconectarea, nu pune deoparte pana cand masina de slefuit toate piesele mobile opri.

1.5.7. Folosiți masca de protecție în cazul în care praful apare în timpul șlefuire. Praf, care apare atunci când șlefuirea suprafețelor acoperite cu vopsea pe bază de plumb, unele tipuri de lemn și metal, este dăunătoare.

1.5.8. Femeile gravide și copiii nu ar trebui să intre în cameră în cazul în care pe baza de plumb vopsea se îndepartează cu utilizarea de Sander.

1.5.9. Nu manca, bea sau fuma în camera unde pe baza de plumb vopsea se îndepartează cu masina de slefuit.

1.5.10. Evitați să folosiți cabluri de extensie lungi.

1.6. Atunci când funcționează Sander.

1.6.1. Purtați protecție earmuff și protecția semi-mască întotdeauna atunci când se utilizează

Sander.

1.6.2. Sander nu este proiectat pentru funcționarea umed.

1.6.3. Asigurați-vă că întrerupătorul este în poziția OFF înainte de a introduce mașina de șlefuit la sursa de alimentare.

1.6.4. Țineți cablul de alimentare departe de piesele mobile ale Sander.

1.6.5. Folosește ochelari de protecție sau ochelari de operare atunci când mașina de șlefuit deasupra capului.

1.6.6. Atunci când funcționează mașina de șlefuit nu se aplică o presiune excesivă care ar putea opri instrumentul.

2. De construcție și de utilizare.

Orbital Sanders sunt acționate manual scule electrice cu clasa de izolație II. Instrumente sunt conduse de o singură fază motoare colector. Orbital Sander este proiectat pentru șlefuirea și lustruirea suprafețelor de lemn, metal, materiale plastice și similare, cu utilizarea de hârtie de șlefuit cu gradăție corespunzătoare. Domeniu de utilizare se referă la lucrări de reparație și construcție, precum și orice lucru din gama de activități individuale, de amatori (tinkering).

Nu folosiți mașina de șlefuit pentru șlefuire suprafețe care conțin magneziu sau azbest, sau acoperite cu gips.

Nivelul de zgomot și vibrații parametri:

De presiune acustică LpA = 92 dB (A)

De putere acustică LWA = 103 dB (A)

Incertitudine K = 3 dB.

Ponderată a valorii de ah accelerația vibrației = 3,5 m/s².

Incertitudinea K = 1,5 m/s².

3. Pregătirea pentru operație.

3.1. Alegerea hârtiei de șlefuit.

Grosier de hârtie de șlefuit cu bob este utilizat pentru procesarea grosier de cele mai multe materiale, în timp ce cu granulație fină de hârtie este utilizat pentru lucrări de finisare.

În cazul în care suprafața nu este plană, începe munca cu hârtie de șlefuit mazarat și continuă până când suprafața este plană.

Utilizarea înainte de mijloc cu bob de hârtie pentru a îndepărta urmele de prelucrare grosier.

Pentru a termina lucrarea utilizarea cu granulație fină șlefuire de hârtie.

3.2. Instalarea de hârtie de șlefuit.

Orbital Sander este echipat cu pad cu așa-numite VELCRO (hook-and-loop) și hârtie de șlefuit numai perforate de dimensiuni corespunzătoare cu diametrul de 125 mm ar trebui să fie utilizat.

3.3. Puneți hârtia de șlefuit în apropiere de pad-ul de suport Sander.

Amplasați hârtia astfel încât orificiile sale se potrivesc găurile de pe planșa de suport Sander.

Apăsați hârtia de șlefuit împotriva planșa de suport.

Asigurați-vă că găurile de pe hârtie de șlefuit și suport pad meci pe deplin; se asigură posibilitatea de extragere a prafului.

3.4. Praf de extracție.

Echipamente de șlefuit orbitale include recipient de praf, care vă ajută să se mențină suprafața curată prelucrate.

În cazul în care recipientul este plin, scoateți-l gol și prin deschiderea capacului de jos.

Folosiți apa cu săpun pentru a spala filtrul. Se usuce bine. Nu utilizați agenți de curățare sau detergenți.

Asamblarea recipient de praf și reinstalați-l pe la priza de praf.

Asigurați-vă că recipientul de praf este bine fixat în priza de praf trăgând-o ușor.

Este recomandat pentru a goli recipientul atunci când aceasta este pe jumătate plin.

4. Funcționare și setări.

4.1. Pornire / oprire.

Tensiunea de alimentare trebuie să se potrivească tensiunea de pe plăcuța de Sander.

Operațiune scurt: Apasati butonul comutatorul (1) și dețin.

Funcționare continuă: Apăsați butonul comutatorul (1) și blocați-l apăsând butonul de blocare comutator (2).

Oprirea: Comunicat de presă și a butonului de comutare (1).

4.2. Pneuri pentru controlul vitezei de rotație arbore.

Orbital Sander permite funcționarea cu viteze diferite. Acesta poate fi controlat cu roți de control al vitezei (3).

Rotiți roata de control al vitezei (3) sensul acelor de ceasornic pentru a crește viteza.

Rotiți roata de control al vitezei (3) contra-sensul acelor de ceasornic pentru a reduce viteza.

Alegeți viteza de rotație corectă atunci când masina de șlefuit orbitala funcționează în gol, și cu butonul de blocare comutator apăsat. Viteză definit pot să scadă sub sarcină.

4.3. Orbital Sander operație.

Întreaga suprafață de pad suport trebuie să se bazeze pe suprafața prelucrate.

Porniți Sander și se aplică presiune moderată, mutați-l pe materiale prelucrate în mișcări circulare, în direcție transversală sau lungime.

Pentru a putea folosi prelucrare grosier de șlefuire cu hârtie de cereale grosier, pentru finisare utilizare prelucrare cu granulație fină de hârtie. Este cel mai bine pentru a se potrivi tipului de hârtie de șlefuit de încercări și erori.

Când finisare lustruire, reduce presiunea, ridicare masina de șlefuit deasupra suprafeței prelucrate și numai după ce trece instrumentul oprit.

5. Funcționare și întreținere.

Deconectați cablul de alimentare din priză înainte de începerea oricărei activități legate de instalare, reglare, reparare sau întreținere.

Păstrați-vă întotdeauna Sander curat.

Amintiți-vă de a păstra mereu fantele de ventilație ale carcasei Sander precedentă.

Nu folosiți niciodată agenți de curățare caustici pentru partile din plastic.

În caz de comutator excesive ceea ce a dus condiție verificarea tehnică a perii de carbon a motorului.

5.1. Înlocuirea perii de carbon.

Înlocuiți imediat utilizate (mai puțin de 5 mm), perii de carbon ars sau cracate cu motor. Întotdeauna înlocuiți ambele perii la un moment dat.

Încredințați înlocuirea periiilor de carbon doar la o persoană calificată. Numai piese originale ar trebui să fie utilizat.

Orice defecte ar trebui să fie reparate de către un atelier de service autorizat de către Raider.



6. De protecție a mediului.

Nu așezați niciodată scule electrice din deșeuri menajere dumneavoastră.

Pentru a se conforma Directivei Europene 2012/19/CE privind echipamentele electrice și electronice vechi și punerea sa în aplicare în legislația națională, scule electrice vechi trebuie să fie separat de alte deșeuri și eliminate într-un mod ecologic, de exemplu, prin luarea la un depozit de reciclare.

Reciclarea alternativă la cerere pentru a reveni dispozitive electrice:

Ca o alternativă la returnarea aparat electric, proprietarul este obligat să coopereze pentru a asigura faptul că aparatul este corect reciclat, dacă proprietatea este abandonată. Acest lucru poate fi, de asemenea, face prin predarea dispozitivul utilizat pentru un centru întoarce, care va dispune de acesta în conformitate cu legislația națională comerciale și industriale de gestionare a deșeurilor. Aceasta nu se aplică pentru accesoriile și echipamentele auxiliare, fără a oricărei componente electrice care sunt incluse cu dispozitivul utilizat.

TEHNIČKE KARAKTERISTIKE

Parametar	Jedinica mera	Vrenost
Model	-	RDP-RSA03
Nazivni napon	V	230
Nazivna frekvencija	Hz	50
Nazivna snaga	W	420
podesive brzine	min ⁻¹	6000-11000
Veličina desktopa	mm	125
Klasa zaštite	-	II

1. Opšte smernice za bezbedno rukovanje.

Pročitajte sva uputstva. Propust da sledite sva uputstva imati za posledicu električni udar, požar i / ili teške povrede. Čuvajte ova uputstva na bezbednom mestu.

1.1 Bezbednost na radnom mestu..

1.1.1 Držite Vaše područje rada čisto i pospremljeno.. Nereda i slabog osvetljenja može da doprinese pojavi nesreća.

1.1.2 Ekstsentarshlaifa. Ne funkcionišu u okruženju sa povećanom opasnosti od eksplozije, u neposrednoj blizini zapaljive tečnosti, gasovi ili prašine.

Tokom rada ekstsentarshlaifa mogu da kreiraju varnice koje mogu zapaliti prašinu ili isparenja.

1.1.3. Držite decu i prolaznike dalje u toku rada ekstsentarshlaifa.

Ako je vaša pažnja preusmeriti, možete izgubiti kontrolu nad ekstsentarshlaifa.

1.2 Bezbednost pri radu sa strujom..

1.2.1 Ekstsentarshlaifa od utikača. Mora biti pogodna za kontakt. Ni u kom slučaju nije dozvoljeno da promeni utikač. Kada radite sa električnim nulira, nemojte koristiti adaptere utikača.

Utikači i odgovarajuće utičnice smanjuju rizik od električnog udara.

1.2.2 Izbegavajte telesni kontakt sa uzemljenim gornjim površinama, takva.. cevi, radijatori, peći i frižiderima. Kada vaše telo je osnovana, rizik od strujnog udara je veća.

Zaštite brusilicom kiši ili vlazi.

Prodiranje vode ekstsentarshlaifa povećava rizik od električnog udara.

1.2.3. Ne koristite kabl za napajanje za svrhu za koju je obezbeđen, npr. ekstsentarshlaifa da nose, izvlačenje ili utičnice. Držite kabl od vrelina, ulja, oštih ivica ili pokretnih delova aparata.

Oštećeni ili povećavaju rizik od električnog udara.

1.2.4 Kada se radi sa ekstsentarshlaifa se, prebacite mašina samo u instalacije opremljene električni prekidač Fi (bezbednost prekidač za isključivanje sa diferencijalna struja) i curenja struje, koji se aktivira kada DTZ ne sme biti više od 30 mA, prema. "Uredba 3 uređaja za električne instalacije i električne linije." Koristite samo produžne kablove pogodne za spoljno upotrebu. Upotreba kabla pogodnog za spoljno područje smanjuje rizik od električnog udara.

1.2.5 Ako je neophodno korišćenje ekstsentarshlaifa i u vlažnom okruženju, priključite mašinu samo u instalacije opremljene električni prekidač fi.. Korišćenje takvih bezbednost struja curenja prekidač smanjuje rizik od električnog udara.

1.3 bezbedan način da rade..

1.3.1 Budite pažljivi, pazite šta radite i razumno.. Ne koristite ekstsentarshlaifa kada ste umorni ili pod uticajem droga, alkohola ili droge.

Momenat nepažnje kod upotrebe ekstsentarshlaifa mogu biti u teške telesne povrede.

1.3.2 Lična zaštitna odeća. I uvek nosite zaštitu za oči.

Nošenje pogodni za upotrebu ekstsentarshlaif aktivnosti i opremu za ličnu zaštitu, kao što su maske za prašinu, jake cipele čvrsto zatvorena bore sa stabilnim, zaštitni šlem i prigušivači (EAR mufovi), smanjuje rizik od nesreće.

1.3.3. Izbegavajte opasnost od uključivanja ekstsentarshlaifa nenamerno. Pre povezivanja na mrežu, proverite da li je prekidač u položaju "Off". Ako, kada nosi ekstsentarshlaifa držite prst na prekidaču ili

aparat napona ekstsentarshlaifa kada uključen, postoji opasnost od nesreće.

! koristite aparat celom brusnom površinom koja je uvek pokrivena brusnom pločom.

● Izvlačenje prašine 3

- prilikom upotrebe usisivača, montirajte adapter za usisivač A kao što je prikazano.

! ne koristite usisivač prilikom brušenja metala

1.3.4 Ekstsentarshlaifa Pre prebacivanja., Proverite da li ste uklonili sve prateće alate i ključeve.

Podrška alat, zaboravljen od pokretnih delova može izazvati povrede.

1.3.5. Izbegavajte neprirodno položaja. Rad u osnovi iu svim vremenima. Dakle, možete da kontrolišete ekstsentarshlaifa bolje i sigurnije ako se neočekivanim situacijama.

1.3.6. Haljina pravilno. Ne rade sa široku odeću ili nakit. Držite kosu, odelo i rukavice podalje od pokretnih delova ekstsentarshlaifa. Opušteno odelo, nakit, dugu kosu mogu biti zahvaćeni od diska.

1.3.7 Ako je moguće koristiti sistem za usisavanje prašine, uverite se da je povezan i pravilno..

Korišćenjem ovih uređaja, zbog odaju prašine na poslu.

1.4 Ekstsentarshlaifa Pažljivo tretman..

1.4.1. Ekstsentarshlaifa ne preopterećenja. Ekstsentarshlaifa Koristite samo po svojoj nameni.

Če raditi bolje i sigurnije kada se koristi odgovarajući ekstsentarshlaif koje je naveo proizvođač u rasponu od opterećenja.

1.4.2. Nemojte koristiti ekstsentarshlaif čije i isključivanje.

Ekstsentarshlaif koje se ne mogu prebaciti obezbeđuje proizvođač je opasno i treba da se popravi.

1.4.3 Pre nego što promenite postavke ekstsentarshlaifa, promena električnih alata, kao dugo vremena, a kada ne koristite ekstsentarshlaifa, isključite napajanje.. Ova mera eliminiše rizik od početka nenamerno ekstsentarshlaifa.

1.4.4 Ekstsentarshlaifa. Čuvati na mestima gde ne može doći do dece. Dozvoljava da se koriste lica koja ne znaju kako da rade sa njim i da ovo uputstvo pročitate. Kada je u rukama neobučeni korisnika ekstsentarshlaifa može biti izuzetno opasno.

1.4.5. Držite alata brusilica. Proverite, da li funkcija besprekorno, bez obzira da li ili ne čini da su polomljene ili oštećene delove koji mogu da utiču na funkcije ekstsentarshlaifa. Pre upotrebe ekstsentarshlaifa, uverite oštećeni delovi za popravku. Mnoge nesreće su uzrok u loše održavanim električnim alatima.

1.4.6 Ekstsentarshlaifa. Nikada ne ostavljajte pre radnog alata da potpuno zaustavi svoje rotacije.

Rotacioni alat može dodir predmet, što dovodi do gubljenja kontrole nad ekstsentarshlaifa.

1.4.7. Redovno čistite otvori svoje ekstsentarshlaif.

1.4.8 Ekstsentarshlaifa. Nemojte da koristite u blizini zapaljivih materijala. Lete varnice mogu izazvati paljenje takvih materijala.

1.4.9. Nikada ne stavljajte ruke u blizini rotacione instrumente.

1.4.10 Ukoliko se napon se prekida (npr. zbog nestanka struje ili ako utikač izvadi iz utičnice), deblokirati prekidač i stavio ga u "OFF".. Ovo će sprečiti nekontrolisan uključivanje ekstsentarshlaifa. 04/01/11. Ekstsentarshlaifa Ne koristiti ako kabl oštećen. Ako se tokom rada je kabl oštećen, ne dodirujte. Odmah izvucite kabl za napajanje.

Oštećeni električni kablovi povećavaju rizik od električnog udara.

1.5. Pre nego što pređemo da koristi brusilica.

1.5.1. Tokom brušenje drveta i metalnih površina obložena boja sa dodatkom olova mogu da se pojave štetnih i / ili opasnih prašina. Dodir ili udisanje tih prahova mogu ugroziti zdravstvene usluge ili prolaznike. Trebalo bi da koristite odgovarajuću ličnu zaštitu, kao što su: filtriranje pola maske i zaštitne naočare. Mora da sadrži instalaciju da biste uklonili prašinu.

1.5.2. Tokom upotrebe da bi brusilica bezbedno sa obe ruke.

1.5.3. Pre uključivanja brusilicom biti sigurni da se dodiruje sa brušenjem na list materijal namenjen za obradu.

1.5.4. Pre uključivanja brusilica treba da budete sigurni da brusnog lista je dobro priključen.

1.5.5. Ne dodirujte delove brusilicom, koji su u pokretu.

1.5.6. Nemojte biti stao pred brusilicom onda zaustavite Njegovi pokretni delovi.

1.5.7. Upotreba u zaštitnu masku, pod uslovom da su tokom prašine je pušten na slobodu. Prašina pušten tokom mlevenje površine obojene olovnim boja, neke drveta i metala, bio je štetno.

1.5.8. Trudnice i deca ne bi trebalo da unosite nikakve prostorijama u kojima koriste brusilica za uklanjanje boje sa jedinjenja olova.
1.5.9. Soba u kojoj koriste brusilica za uklanjanje boje sa jedinjenja olova ne mogu da jedu, piju ili dim.

1.5.10. Bi trebalo da izbegavaju korišćenje duge kablove.

1.6. Tokom upotrebe brusilica.

1.6.1. Tokom rada sa brusilicom Uvek koristite zaštitnu uho buke maska za zaštitu pola.

1.6.2. Brusilica nije pogodan za mokro brušenje.

1.6.3. Pre mreže obuhvataju brusilicom da vidite da li okidač dugme ne nalazi u ON poziciju.

1.6.4. Kabl za napajanje instrumenta treba stalno držati podalje od pokretnih delova brusilica.

1.6.5. Kada radite sa brusilicom nalazi iznad glava naočare operatera upotrebiavajte.

1.6.6. Kada se koristi brusilica ne treba da se vrše na njega preveliki pritisak koji bi mogao dovesti da ga zaustavi

2. Izgradnja i aplikacije.

Ekstsentarshlaifovete su ručni električni izolacije klase II. Uređaji se napajaju sa jednim kolekcionar faza motora. Ekstsentarshlaifat predaznachen je brušenje i poliranje drvenih i metalnih površina, plastike i sličnih materijala u upotrebi brusnih listova sa odgovarajućim veličine čestica abrazivnog zrna. Oblasti primene su sprovedena popravku i izgradnju i bilo koji drugi rad u vezi sa sebe amaterske aktivnosti.

Ne bi trebalo da se koristi za brušenje Sander materijal koji sadrži magnezijum, prekrivena azbest ili gipsa površine.

Podaci o buke i vibracija:

Nivo zvučnog pritiska $L_{pA} = 92$ dB (A)

Nivo jačine zvuka $L_{vA} = 103$ dB (A)

Nesigurnost $K = 3$ dB.

Rad sa prigušivačem!

Izmerene vrednosti vibracija ubrzanja $AH = 3,5$ m/s².

Nesigurnost $K = 1,5$ m/s²

3. Priprema za rad.

3.1. Izbor brusnih listova.

Brusni list sa većim žitarice je namenjen za početnu obradu većine materijala i brusnih listova sa strnih žita se koriste u dorade.

Kada je površina neravna, trebalo bi da počnu da rade sa grubi stanja i nastaviti sve dok glatka površina.

Onda bi trebalo da koristi medij list da ukloni preostale tragove obrada grubi list.

Na kraju, koristite fino-zrnastu list za sprovođenje završi.

3.2. Stavljanje brusnih listova.

Jer ekstsentarshlaifat je opremljen disk lepak Velcro takozvani sistem "kuke" treba koristiti samo pogodan brusnih listova (sa rupama za uklanjanje prašine), sa prečnikom od 125 mm.

3.3. Klemu na radni komad brušenje disk.

Stavili smo za mlevenje list tako da njen otvori su pokriveni sa otvaranjem u disku brusilica.

Spona listova disk (8).

Proverite da li je rupa u brušenje stanja i poslovanja pogona u potpunosti pokriveni, što omogućava uklanjanje prašine.

3.4. Uklanjanjem prašine.

Ekstsentarshlaifat ima u svojoj torbi prašinu opremu u cilju održavanja čistoće tretirane površine.

Kada u potpunosti demontirana i pražnjenje kese za prašinu.

Operite torbu sa vodom i sapunom i osušite potpuno u januaru. Ne dozvoljavaju korišćenje čistača i deterdženata.

Instaliranje kesa ponovo i mlaznica vezanost za uklanjanje prašine.

Proverite da li je kesa pravilno instaliran na vrhu nežno povlačenjem.

Preporučuje se da ispraznite torbu posle punjenja i po.

4.. I rad podešavanja.

4.1. Red.

Napon mora da odgovara vrednosti napona naveden na ploči brusilicom tehničke podatke. Za kratkoročne koristi: Pritisnite dugme za otpuštanje zatvarača (1) i štap u ovoj poziciji. Za kontinuirani rad: Pritisnite dugme za otpuštanje zatvarača (1) i fiksne pritiskom dugme za zaključavanje (2).

Off: Pritisnite i otpustite taster se oslobodi (1).

4.2. Brzina rotacije osovine.

Ekstsentarshlaifat mogu da rade sa različitim brzinu vretena. Ovo se radi korišćenjem brzine rotacije (3).

Okretanje desno, brzina obrtanja (3) dovodi do povećanja brzine.

Okretanje levo, brzina rotacije (3) dovodi do smanjenja brzine.

Pravilan izbor obrtaja vrši se u toku rada opterećenja bez brusilica uključeno zaključavanje oslobađanje dugme. Kada se rade pod opterećenjem brzina može smanjiti.

4.3. Rad sa ekstsentapshlaifa.

Cele površine zemlje radnog diska mora da se nalazi na ciljnu površinu.

Uključi brusilice i vrše umerenim pritiskom kreću u materijalu koji se obrađuju kroz kružnim pokretom širine i dužine.

Za početni rad koristeći brušenje listova sa velikim žitarica i za završne radove u redu žitarica. Tip brušenja listova da je najbolje da bira uzorkovanja.

Završni poliranje dekompresiju, podigne brusilicom po površini i tek onda ga isključite.

5. Servis i održavanje.

Pre svakog servis, da isključite kabl za napajanje.

Brusilica treba stalno držati čistim.

Zapamtite da treba da otvore za ventilaciju u trup brusilicom uvek biti dostupna.

Ne konzumiraju bilo kaustična supstance za čišćenje elemenata od sintetičkih materijala.

U slučaju prekomerne varničenja kolektor trebalo bi da proverite četke ugljenika motora.

5.1. Zamena ugljene četkice.

Polovni (kraće od 5 mm), spaljena ili polomljene četkice od motora treba odmah zameniti. Uvek zameniti istovremeno obe četkice.

Rad menja grafitnih četkica treba poveriti samo kvalifikovanim osobama koje koriste originalne delove.

Bilo koja vrsta greške treba ukloniti iz ovlašćenog servisa Raider-a.



6. zaštite životne sredine . .

U pogledu zaštite životne sredine moći, pribor i ambalaža treba da podvrgnuti odgovarajuće obrade za ponovnu upotrebu materijala sadržanih u ovim materijalima .

Ne bacajte kućni otpad na vlasti ! Prema Direktivi 2012/19/EC Evropske unije na napuštenom električnih i elektronskih uređaja i uspostavljanjenacionalnog prava i električne alate koji se mogu koristiti , to mora biti sakupljeni odvojeno i biti podvrgnuti odgovarajuće obrade za oporavak sadržanih u njima beleške.

ТЕХНИЧКИ ПОДАТОЦИ

параметар	единица	вредност
Модел	-	RDP-RSA03
Номинални Напон	V	230
Фреквенција	Hz	50
Моќност	W	420
Прилагодливи вртежи	min ⁻¹	6000-11000
Големина на работната површина	mm	125
Класа на заштита	-	II

Прикажани елементи:

1. Краен прекинувач.
2. Копче за задржување на лансирни копче во вклучено положба (за удобност при подолга работа).
3. Регулатор на брзината.
4. Рачка.
5. Површина.
6. Вреќичка за фаќање на прашина

1. Општи упатства за безбедна работа.

Внимателно прочитајте ги сите упатства. Непочитувањето на доведен подолу упатства може да предизвика струен удар, пожар и / или тешки повреди. Чувајте овие упатства на сигурно место.

1.1. Безбедност на работното место.

1.1.1. Одржувајте работното место чисто и добро осветлено. Без ред и недоволната осветлување може да помогне за појавата на несреќа.

1.1.2. Не работете со ексцентършлайфа во средина со зголемена опасност од појава на експлозија, во близина на лесно запаливи течности, гасови или прав материјали.

За време на работата од ексцентършлайфа може да се одделат искри кои можат да запалат прав материјали или пари.

1.1.3. Држете деца и странични лица на безбедно растојание додека работите со ексцентършлайфа.

Ако вниманието се пренасочени, може да загубите контрола над ексцентършлайфа.

1.2. Безбедност при работа со електрична струја.

1.2.1. Приклучокот на ексцентършлайфа треба да е погоден за користење контакт. Во никој случај не се дозволува изменат на конструкцијата на приклучокот. Кога работите со занулени електрични, не користете адаптери за приклучокот.

Користењето на оригинални приклучоци и контакти намалува ризикот од настанување на струен удар.

1.2.2. Избегнувајте допир на телото до заземени тела, на пр. цевки, апарати, печки и фрижидери. Кога телото е заземено, ризикот од појава на електричен удар е поголем.

Заштитете точилки од дожд и влага.

Навлегување на вода во ексцентършлайфа зголемува опасноста од струен удар.

1.2.3. Не користете го кабелот за целите за кои тој не е предвиден, на пр. за да носите ексцентършлайфа за кабелот или да ја извадите приклучокот од штекерот. Заштитете го кабелот од загревање, измрсување, контакт со остри рабови или подвижни единици на машини.

Оштетени или извртени жици го зголемуваат ризикот од настанување на струен удар.

1.2.4. Кога работите со ексцентършлайфа надвор, вклучувајте машината само во инсталации опремени со електрични прекинувач Fi (прекинувач за заштитна исклучување со дефектнотокава заштита), а струјата на утечка, во кој се активира ДТЗ треба да биде не повеќе од 30 mA, според "Наредба 3 за уред на електричните движат и далноводи линии". Користете само удължителни, погодни за работа на отворено. Употребата на удължител наменет за работа на отворено, го намалува ризикот од настанување на струен удар.

1.2.5. Ако се наметнува употребата на ексцентършлайфа и во влажна средина, вклучувајте машината само во инсталации опремени со електрични прекинувач Fi. Користењето на таков заштитен прекинувач за утечни струен намалува ризикот од појава на електричен удар.

1.3. Безбеден начин на работа.

1.3.1. Бидете концентрирани, следете ги внимателно активностите и постапувајте внимателно и разумно. Не користете ексцентършлайфа кога сте уморни или под влијание на дроги, алкохол или наркотични лекови.

Еден миг разсејаност при работа со ексцентършлайфа може да има за последица исклучително тешки повреди.

1.3.2. Работете со безбедносните работна облека и секогаш со заштитни очила.

Носењето на соодветни за користење ексцентършлайф и работат лични заштитни средства, како респираторна маска, здрави цврсто затворени чевли со стабилен закачам, заштитен шлем и шумозаглушители (антифони), го намалува ризикот од настанување на несреќа.

1.3.3. Избегнувајте опасноста од вклучување на ексцентършлайфа ненамерно. Пред да го вклучите приклучокот на напојување мрежа, бидете сигурни дека лансирни прекинувач е во положбата "исклучено". Ако, кога носите ексцентършлайфа, држете прстот на лансирни прекинувач, или ако помошниот напон на ексцентършлайфа кога е вклучен, постои опасност од настанување на несреќа.

1.3.4. Пред да вклучите ексцентършлайфа, се уверуваат дека сте отстранети од него сите помошни алатки и вилушкасти клучеви.

Помошен инструмент, заборавен на вртливо единица, може да предизвика повреди.

1.3.5. Избегнувајте неприродни положби на телото. Работете во стабилна положба на телото и во секој момент одржувајте рамнотежа. Така ќе можете да го контролирате ексцентършлайфа подобро и побезбедно, ако се појави неочекувана ситуација.

1.3.6. Работете со соодветна облека. Не работете со широки облека или накит. Држете косата, облеката и ракавици на безбедно растојание од ротирачки единици на ексцентършлайфа.

Широките облека, украсите, долгите коси можат да бидат захранати и Тогаш од дискот.

1.3.7. Ако е можно користење на надворешна аспирационна систем, бидете сигурни дека таа е вклучен и функционира исправно. Употребата на аспирационна систем намалува ризиците како резултат на сепарација се при работа прав.

1.4. Грижливо однос кон ексцентършлайфа.

1.4.1. Не преоптоварување ексцентършлайфа. Користете ексцентършлайфа само според неговото намена. Ќе работите подобро и побезбедно кога користите соодветен ексцентършлайф во дефинираниот од производителот опсег на оптоварување.

1.4.2. Не користете ексцентършлайф, чиј краен прекинувач е оштетен.

Ексцентършлайф, која не може да се исклучите и по предвидениот од производителот начин, е опасен и треба да биде реновиран.

1.4.3. Пред да промените прилагодувањата на ексцентършлайфа, да ги замените работни алатки и дополнителни средства, како и кога подолго време нема да користите ексцентършлайфа, исклучете го приклучокот за напојување мрежа. Оваа мерка отстранува опасноста од активирање на ексцентършлайфа ненамерно.

1.4.4. Чувајте ексцентършлайфа на места каде што не може да се дојде од деца. Не дозволувајте да се користи од лица кои не се запознаени со начинот на работа со него и не се прочитале овие упатства. Кога е во рацете на неискусни корисници ексцентършлайфа може да биде исклучително опасен.

1.4.5. Одржувајте точлики си однесувате. Проверувајте дали подвижните единици функционираат беспрекорно, дали не магии, дали има скршени или оштетени детали кои го кршат или менуваат функциите на ексцентършлайфа. Пред да користите ексцентършлайфа, Проверете дали оштетени детали да бидат поправени. Многу од работните несреќи се должат на лошите поддржани алат и апарати.

- 1.4.6. Никогаш не дозволувајте ексцентършлайфа пред работната алатка да застане ротацијата си. Вртежниот се алатка може да допре до предмет како резултат на што да изгубите контрола над ексцентършлайфа.
- 1.4.7. Редовно чистете отворите за вентилација на вашиот ексцентършлайф.
- 1.4.8. Не користете ексцентършлайфа во близина на лесно запалива материјали. Летечкиот искри можат да предизвикаат палење на таквите материјали.
- 1.4.9. Никогаш не ставајте ги рацете во близина на ротирачки работни алатки.
- 1.4.10. Ако Напојување биде прекината (на пр како последица на прекин на струја или ако приклучокот се извади од контакт), одблокирајте лансирни прекинувач и ставете го во положба "исклучено". Така ќе спречите неконтролиран вклучување на ексцентършлайфа.
- 1.4.11. Не користете ексцентършлайфа кога кабелот е оштетен. Ако за време на работа кабелот биде оштетен, не го допирајте. Веднаш исклучете го приклучокот од штекерот. Оштетени напојување кабли зголемуваат ризикот од струен удар.
- 1.5. Пред да пристапиме кон употреба на точилки.
- 1.5.1. За време на точење на дрвени и метални површини бојадисани со бои со додаток на олово, можат да се појават штетен и / или опасен прав. Контактот или вдишувате такви прашоци може да се заканува здравјето на сервисен или на несакани страни. Треба да се употребуваат соодветни средства за лична заштита како што се: филтрирање полумаски и заштитни очила. Треба да се вклучи инсталацијата за отстранување на правот.
- 1.5.2. За време на употребата треба да држи точилки сигурно со двете раце.
- 1.5.3. Пред вклучувањето на точилки треба да се убедиме дали таа не се допира со шлифовъчния лист до материјалот наменет за обработка.
- 1.5.4. Пред вклучувањето на точилки треба да се убедиме дали шлифовъчния лист е добро закачен.
- 1.5.5. Не треба да се допираат деловите на точилки кои се во движење.
- 1.5.6. Не смее да се остава точилки по исклучувањето пред да престанат да се движат неговите подвижни делови.
- 1.5.7. Употребувајте заштитна маска, под услов дека за време на точење се одделува прав. Правот кој се одделува за време на точење површини лакираат со олово боја, некои видови дрво и метал, е штетен.
- 1.5.8. Бремени жени и деца не смеат да дојдат во простории во кои со помош на точилки се отстранува боја содржи оловни соединенија.
- 1.5.9. Во просторијата во која со помош на точилки се отстранува боја содржи оловни соединенија не може да се јаде, пие или пуши.
- 1.5.10. Треба да се избегнува употребата на долги разклонители.
- 1.6. За време на употребата на точилки.
- 1.6.1. За време на работа со точилки секогаш употреба заштитни шумозащитни наушници и заштитна полумаска.
- 1.6.2. Точилки не е прилагодена за влажно мелење.
- 1.6.3. Пред да вклучиме точилки на мрежата треба да провериме дали лансирни копче не се наоѓа во вклучено положба.
- 1.6.4. Кабелот за напојување на инструментот секогаш треба да се држи далеку од подвижните делови на точилки.
- 1.6.5. При работа со точилки над главата на операторот употребувајте заштитни очила.
- 1.6.6. За време на употребата на точилки не смее да се врши врз неа прекумерен притисок, кој би можел да доведе до запирање нејзината
2. Конструкција и примена.
- Ексцентършлайфовите се рачни алат со изолација II категорија. Апаратите се напојува со помош на еднофазен колектори мотор. Ексцентършлайфът е предазначен за точење и полирање на дрвени и метални површини, пластика и слични на нив материјали при употребата на шлифовъчен лист со соодветна големина на абразиви зрна. Областите на употреба се изврши поправка-градежни и други работи поврзани со самостојна аматерски активност.
- Не треба да се користи точилки со цел точење на материјали кои содржат магнезиум, азбест или покриени со гипс површини.
- Податоци за бучавата и вибрациите:
- Ниво на звучен притисок $L_pA = 92 \text{ dB (A)}$

Ниво на звучната моќност $L_{wA} = 103 \text{ dB (A)}$

Неопределеност $K = 3 \text{ dB}$.

Работете со шумозаглушители!

Измерена вредност на вибрации забрзувања $a_h = 3,5 \text{ m/s}^2$.

Неопределеност $K = 1,5 \text{ m/s}^2$

3. Подготовка за работа.

3.1. Избор на шлифовъчен лист.

Шлифовъчният лист со големи зрна е наменет за првична обработка на повеќето материјали, а шлифовъчният лист со ситни зрна се користи за доработка.

Кога површината е нерамна, треба да се започне работата со едрозърнести листови и да се продолжи до моментот на израмнување на површината.

Потоа треба да се користи среднозърнест лист со цел отстранување на трагите останати од обработката со едрозърнест лист.

Конечно користиме финозърнест лист со цел спроведување на последната операција.

3.2. Ставање шлифовъчния лист.

Бидејќи ексцентършлайфът е опремен со диск со т.н. VELCRO самолепливи систем од "кукички", треба да се користи само соодветен шлифовъчен лист (со отвори за одвод на правот) со дијаметар 125 mm.

3.3. Притискаше шлифовъчния лист до работниот диск.

Поставуваме шлифовъчния лист така што неговите отвори да се покриваат со отворите во работниот диск на точилки.

Притискаше листот кон работниот диск (8).

Проверувајте дали отворите во шлифовъчния лист и работниот диск целосно се покриваат, што го прави можно отстранување на правот.

3.4. Отстранување на правот.

Ексцентършлайфът има во опремата си торбичка за прашина со цел одржување на чистотата на обработената површина.

По дотури расклопување и празнење торбичката за прав.

Миенење торбичката со вода и сапун и темелно ја исушиме. Не е дозволено употребата на средства за чистење и детергенти.

Монтираме торбичката за прав и повторно ја монтирањето на грлото за отстранување на правот.

Проверувајте дали торбичката е добро монтиран на грлото како малку ја Повлекувањето. Се препорачува празнење на торбичката уште по целосно и до половина.

4. Работа и поставки.

4.1. Вклучување и исклучување.

Напонот на електричната мрежа, треба да одговара на вредноста на напонот наведено на етикетата за технички податоци на точилки.

За краткотрајна работа: притисокот се лансирни копчето (1) и се придржува во таа положба.

За постојана работа: притисокот се лансирни копчето (1) и се фиксира со притискање на го копчето (2).

Исклучување: притисок и се ослободува лансирни копчето (1).

4.2. Регулатор на брзината на вртење на вратило.

Ексцентършлайфът може да работи со различни брзината на вртење на вратило. Тоа се случува со помош на регулаторот на брзината на вртење (3).

Вртењето десно на регулаторот на брзината на вртење (3) води до зголемување на брзината на ротација.

Вртењето лево на регулаторот на брзината на вртење (3) води до намалување на брзината на ротација.

Вистинскиот избор на соодветната брзина на ротација се врши за време на работа на точилки без оптоварување при вклучена блокирање лансирни копче. При работа под оптоварување брзината можат да се намалат.

4.3. Работа со ексцентършлайфа.

Целата точење површина на работниот диск мора да биде на обработената површина.

Вклучуваме точилки и беше умерен притисок ја преместувате на работното материјал преку вртливи движења на ширина и должина.

За првичните работи користиме шлифовъчни листови со крупни зрна, а за завршуваат работи

со фини зрна. Видот на шлифовъчните листови најдобро е да се избира со примероци. Завршувајќи Полирањето намалуваме притисокот, се креваа точилки над обработената површина и дури тогаш ја исклучиме.

5. Сервис и одржување.

Пред секоја услуга, треба да извадиме приклучокот на кабелот од струја.

Точилки секогаш треба да се одржува чиста.

Не заборавајте дека отворите за вентилација во куќиштето на точилки секогаш треба да се проходими.

Никогаш не треба да го употребуваат какви било груби супстанции со цел чистење на елементи изработени од синтетички материјали.

Во случај на прекумерно искрене на колектор треба да се провери состојбата на јаглород четки на моторот.

5.1. Замена на јаглород четки.

Употреба (да бидат пократки од 5 мм), издврни или скршени јаглородни четки на електродвигателя треба веднаш да се заменат. Секогаш се заменуваат истовремено двете четки.

Операцијата за промената на јаглород четки треба да се поверява единствено на квалификувано лице користејќи оригинални делови.

Секаков вид проблеми би требало да бидат исклучени од овластениот сервис на RAIDER.



6. Заштита на животната средина.

Со цел заштита на животната средина алат, дополнителни средства и пакувањето мора да подлежат на соодветна обработка за повторна употреба на содржани во нив суровини.

Не фрлајте алат при битни отпад! Според Директивата на ЕУ 2012/19/ЕС за излегле од употреба електрични и електронски уреди и утврдувањето и како национален закон алат, кои не можат да се користат повеќе, треба да се собираат одделно и да бидат подложени на соодветна преработка за искористување на содржаните во нив рециклирање.

TEHNIČNE SPECIFIKACIJE

Parameter	Merske enote	Vrednost
Model	-	RDP-RSA03
Nazivna napetost	V	230
Nazivna frekvenca	Hz	50
Nazivna moč, odjem	W	420
Nastavljiva hitrost	min ⁻¹	6000-11000
Velikost namizja	mm	125
Kategorija zaščite	-	II

Upodobljenih elementov:

1. Stikalo.
2. Držite gumb, gumb za sprožilec na položaju (za udobje več dela).
3. Regulator vrtilne frekvence.
4. Pomožna ročaj.
5. Delovno površino.
6. Torba za zajemanj prahu.

Najbolj udoben položaj.

1. Splošne smernice za varno ravnanje.

Preberite vsa navodila. Če ne upoštevate vsa navodila lahko povzroči električni udar, požar in / ali hude telesne poškodbe. Shranite ta navodila na varnem mestu.

1.1. Varnost na delovnem mestu.

1.1.1. Keep delovno mesto vedno čisto in urejeno. Disorder in slaba osvetlitev lahko prispevajo k nastanku nesreč.

1.1.2. Ekstsentarshlayfa ne delujejo v okolju s povečano nevarnost eksplozije, v bližini vnetljive tekočine, plini ali prah.

Med delovanjem ekstsentarshlayfa lahko ustvarite iskre, ki se lahko vžgejo prah ali pare.

1.1.3. Ne dovolite otrokom in drugim osebam, da delujejo ekstsentarshlayfa.

Če se preusmeri vašo pozornost, lahko izgubite nadzor nad ekstsentarshlayfa.

1.2. Varnost pri delu z elektriko.

1.2.1 Ekstsentarshlayfa za plug. Morajo biti primerne za stik. V nobenem primeru ni dovoljeno spreminjati plug. Pri delu z električnimi nastavi na ničlo, ne uporabljate adapter svečke.

Originalni oziroma nespremenjeni vtiči in ustrezne vtičnice zmanjšujejo tveganje električnega udara.

1.2.2. Izogibajte se telesnemu stiku z ozemljenimi površinami, na primer. cevi, radiatorji, štedilniki in hladilniki. Ko je vaše telo ozemljeno, električnega udara je večja.

Zaščitite brusilnik dežju ali vlagi.

Vdor vode ekstsentarshlayfa povečuje tveganje električnega udara.

1.2.3. Ne uporabljajte napajalni kabel za namene, za katere je določeno, npr. ekstsentarshlayfa nositi, vlečenja ali unplugging električnega orodja. Zavarujte kabel pred vročino, oljem, ostrimi robovi in premikajočimi se deli.

Poškodovani ali prepleteni kabli povečujejo tveganje električnega udara.

1.2.4. Pri delu z ekstsentarshlayfa ven, stikalo stroja le v napravah opremljena z električnim stikalom Fi (varnostni izklop stikalo na diferenčni tok) in odvodni tok, ki se sproži, ko je DTZ biti več kot 30 mA, glede "Uredba 3 od naprave za električne naprave in električnih vodov." Uporabljajte samo podaljški primerna za zunanjo uporabo. Uporaba kabskega podaljška, primerne za na prostem, zmanjšuje tveganje električnega udara.

1.2.5. Če je potrebno uporabiti ekstsentarshlayfa in v vlažnem okolju, plug stroj samo v obratih, opremljenih z električnim stikalom Fi. Uporaba toka varnost uhajanje stikalo zmanjšuje tveganje električnega udara.

1.3. Varna pot v službo.

1.3.1. Bodite zbrani in pazite, kaj delate in razumne. Ne uporabljajte ekstsentarshlayfa, ko ste utrujeni ali pod vplivom mamil, alkohola ali drog.

En sam trenutek nepazljivosti, medtem ko lahko delujejo ekstsentarshlayfa se v resne poškodbe.

1.3.2. Osebna zaščitna oblačila in vedno nosite zaščitna očala.

Nosi primeren za uporabo ekstsentarshlayf dejavnost in osebno varovalno opremo, kot so maske proti prahu, močne čevlje tesno zaprta spoprijeti s stabilno, zaščitne čelade in glušnike (naušniki), zmanjšuje tveganje za nesreče.

1.3.3. Izogibajte se nevarnosti, ki vključuje ekstsentarshlayfa nehote. Pred priključitvijo na omrežje, se prepričajte, da je stikalo v položaju "Off". Če, če nosite ekstsentarshlayfa s prstom na stikalu ali spodbuden napetosti ekstsentarshlayfa, ko so vklopljeni, obstaja nevarnost nesreče.

1.3.4 Ekstsentarshlayfa Pred vklopom., Poskrbite, da ste odstranili vse svoje ustrezna orodja in ključi.

Podpora orodje, pozabljeni gibljivih delov lahko povzroči poškodbe.

1.3.5. Izogibajte se nenaravne drže. Delo na podlagi ter v vsakem trenutku. Torej, lahko nadzorujete ekstsentarshlayfa bolje in varneje, če nepričakovanih situacijah.

1.3.6. Dress pravilno. Ne deluje z ohlapno obleko ali nakit. Naj lase, oblačila in rokavice stran od gibljivih delov ekstsentarshlayfa. Ohlapno obleko, nakit, dolge lase je mogoče ujeti z diska.

1.3.7. Če je možno uporabiti sistem za odsesavanje prahu, se prepričajte, da je povezan in pravilno. Z uporabo teh naprav, zaradi oddajajo prahu na delovnem mestu.

1.4 Ekstsentarshlayfa Previdno. Zdravljenja.

1.4.1. Ekstsentarshlayfa ne preobremenitve. Ekstsentarshlayfa Uporabite le v skladu s svojim namenom. Bo deloval boljše in varnejše pri uporabi ustreznih ekstsentarshlayf ki ga določi proizvajalec v območju nakladanja.

1.4.2. Ne uporabljajte ekstsentarshlayf katere tu in tam.

Ekstsentarshlayf da ne more biti stikalo, ki ga določi proizvajalec, je nevarno in ga je treba popraviti.

1.4.3. Pred spreminjanjem nastavitev ekstsentarshlayfa, spreminja električno orodje tako dolgo časa in če ne uporabljajo ekstsentarshlayfa, odklopite električno omrežje. Ta ukrep odpravlja tveganje za začetek ekstsentarshlayfa nenamerno.

1.4.4. Ekstsentarshlayfa Hraniti na mestih, kjer to ni mogoče doseči z otroci. Dovolite, da se uporablja za osebe, ki niso seznanjeni s tem, kako delati z njim in ste prebrali ta navodila. Ko se je v njih uporabljajo neizkušene osebe lahko ekstsentarshlayfa je zelo nevarno.

1.4.5. Keep brusilnik orodja. Preverite, ali funkcija neskladnosti brezhibno ali ne uroke, ki imajo zlomljene ali poškodovane dele, ki lahko vplivajo na funkcije ekstsentarshlayfa. Pred uporabo ekstsentarshlayfa, se prepričajte, poškodovanih delov, ki jih je treba popraviti. Tevilne nezgode so ravno slabo vzdrževana električna orodja.

1.4.6. Ekstsentarshlayfa nikoli ne odidejo pred delovno orodje popolnoma ustavi njeno vrtenje. Rotary orodje lahko dotik predmet, zaradi česar je izgubil nadzor nad ekstsentarshlayfa.

1.4.7. Redno očistite reže vašega ekstsentarshlayf.

1.4.8. Ekstsentarshlayfa ne uporabljajte v bližini vnetljivih snovi. Flying iskre lahko povzročijo vžig takšnih materialov.

1.4.9. Nikoli ne daj roke v bližini rotacijski instrumentov.

1.4.10. Če se napetost prekine (npr. zaradi izpada električne energije ali, če je plug odstrani iz vtičnice), odblokirati stikalo in ga dal v "off". To bo preprečilo nekontrolirano vključitev ekstsentarshlayfa.

04/01/11. Ekstsentarshlayfa Ne uporabljajte, če je poškodovan kabel. Če med delovanjem je kabel poškodovan, se ne dotikajte. Nemudoma izvlecite napajalni kabel.

Poškodovani kabli moč poveča nevarnost električnega udara.

1.5. Pred uporabo brusilnikom.

1.5.1. Med brušenje površin lesa in s kovino prevlečene z barvo z dodatkom svinca se lahko pojavijo škodljive in / ali nevarnih prahu. Stik z vdihavanjem ali takega prahu se lahko ogrozi zdravstvene službe ali drugih prisotnih. Morate uporabljati primerno osebno zaščito, kot so: filtriranje maske polovico in očala. Morajo vključevati namestitve za odstranjevanje prahu.

1.5.2. Med uporabo, da brusilni varno z obema rokama.

1.5.3. Pred vključitvijo brusilnik, da se prepričajte, da se dotikata z brušenjem na material list, namenjen za predelavo.

1.5.4. Preden bi vključitev brusilnik se prepričajte, da je brusilnega lista dobro pritrjen.

1.5.5. Ne dotikajte se delov brusilnik, ki so v gibanju.

1.5.6. Ne pustite se končal pred brusilnik nato stop seli gibljivih delov.

1.5.7. Uporaba v zaščitno masko, pod pogojem, da je v času brušenja prah sprosti. Prah se sprosti med brušenjem površine pobarvane z barvo svinca, nekaj lesa in kovine, je škodljivo.

1.5.8. Nosečnice in otroci ne smejo vstopiti v vse prostore, v katerih z brusilnikom za odstranjevanje barve, ki vsebujejo spojine svinca.

1.5.9. Prostor, v katerem z uporabo brusilnik za odstranjevanje barve, ki vsebujejo spojine svinca ne more jesti, piti in ne kaditi.

1.5.10. Če bi se izognili uporabi dolgih vrvi.

1.6. Med uporabo brusilnik.

1.6.1. Pri delu z brusilnikom vedno uporabljajte zaščitna zaščita ušes hrupa polobrazno masko.

1.6.2. Sander ni primerna za mokro brušenje.

1.6.3. Pred omrežja vključuje brusilnik, da vidim, če se sproži gumb ne nahaja v položaju ON.

1.6.4. Napajalni kabel instrument mora vedno biti stran od gibljivih delov brusilnik.

1.6.5. Pri delu z brusilnikom, ki se nahajajo nad glavo očala upotrebyavayte operaterja.

1.6.6. Pri uporabi brusilnikom ne bi smelo na to prevelik pritisak lahko povzroči, da se ustavi

2. Gradnja in uporabo.

Ekstsentarshlayfovete so ročni električni izolacijski razred II. Naprave se napajajo z enim zbiralcem fazi motor. Ekstsentarshlayfat predaznachen je brušenje in poliranje lesenih in kovinskih površin, plastike in podobnih materialov v uporabi brusilnega lista z ustrežno velikost delcev brusilnih zm. Področja uporabe se izvaja popravilo in gradnjo in vseh drugih del, povezanih s samo ljubiteljski dejavnosti.

Ne bi smeli uporabljati za Sander brušenje materialov, ki vsebujejo magnezij, ki s površine azbesta ali ometa.

Podatki o hrupa in vibracij:

Raven zvočnega tlaka $L_pA = 92$ dB (A)

Raven zvočne moči $LWA = 103$ dB (A)

Negotovost $K = 3$ dB.

Delo z glušnikom!

Izmerjene vrednosti vibracij pospeške $a_h = 3,5$ m/s².

Negotovost $K = 1,5$ m/s²

3. Priprava za delo.

3.1. Izbor brušenje stanja.

Brusilni list z večjimi zrna je namenjen za začetno obdelavo večine materialov in brusilnega lista z so majhna zrna uporabljajo v končno obdelavo.

Ko je površina neenakomerno, je treba začeti delo z redkejšo stanja in nadaljevati, dokler gladko površino.

Potem morate uporabiti list medij, da se odstranijo preostale sledove obdelave z redkejšo stanja.

Na koncu uporabite drobnozrnatega list za izvajanje konča.

3.2. Prenos brušenje stanja.

Ker je ekstsentarshlayfat opremljen z diskom lepilom VELCRO tako imenovani sistem "kljuke", je treba uporabljati primerna le brušenje listov (z luknjami za odstranjevanje prahu) s premerom 125 mm.

3.3. Clamp za brušenje kos delo disc.

Mi dana brusilni list, tako da so njene odprtine, ki z odpiranjem na disk Sander.

Clamp delovne liste pogon (8).

Preverite, ali je luknje v mletje stanja in delovanja pogona v celoti zajete, ki omogoča odstranjevanje prahu.

3.4. Odstranjevanje prahu.

Ekstsentarshlayfat ima v svoji opremi prah vrečke za ohranjanje čistosti obdelani površini.

Ko bo v celoti odstranjene in praznjenja vrečke za prah.

Sperite vrečko z vodo in milom in dobro osušite v januarju. Ne dovolite, da z uporabo čistil in detergentov.

Namestititev vrečka za prah je znova in nastavek za pritrnitev odstranjevanje prahu.

Preverite, če je vreča pravilno nameščena na konici, ki jih nežno potegneta.

Priporočljivo je, da prazna vreča po polnjenju in pol.

4. In delovnih okoljih.

4.1. Turn.

Omrežna napetost mora ustrezati vrednosti napetost, navedena na brusilnik ploščo tehnične podatke.

Za kratkoročno uporabo: Pritisnite gumb za sprožilec (1) in držijo v tem položaju.

Za neprekinjeno delovanje: Pritisnite gumb za sprožilec (1) in fiksne s pritiskom na gumb za blokado (2).

Off: Pritisnite in spustite gumb se sprosti (1).

4.2. Hitrost vrtenja vretena.

Ekstentarshtayfat lahko dela z različnimi hitrosti vretena. To se opravi s pomočjo hitrost vrtenja (3).

Turning desno, hitrost vrtenja (3) vodi k večji hitrosti.

Zavijemo levo, hitrost vrtenja (3) vodi k zmanjšanju hitrosti.

Pravilna izbira vrtljajev se izvaja v delovni obremenitvi, ne da bi brusilnik vključeno zaklepanje gumb za sprostitvev. Ko teče pod obremenitvijo, lahko zmanjša hitrost.

4.3. Delo z ekstentapshlayfa.

Celotna površina tal delovnega disk mora ležati na ciljni površini.

Vključi brusilni stroji, ki kažejo zmernim pritiskom premakniti v obdelavi materiala skozi krožno gibanje širine in dolžine.

Za začetno delo z brusilnim liste z velikimi zrni in za zaključna dela fino zrna. Vrsta brušenje listov je najbolje, da bo izbran z vzorčenjem.

Finishing poliranje razširjanje, dvigniti brusilnik po površini in šele nato ga izklopite.

5. Servis in vzdrževanje.

Pred vsako storitev, da izvlečete napajalni kabel.

Sander mora vedno biti čista.

Ne pozabite, da mora prezračevalne odprtine v trupu z brusilnikom vedno dostopen.

Ne porablja jedkih snovi za čiščenje elementov iz umetnih materialov.

V primeru prevelikih bi iskrenje zbiralec preverite, grafitne ščetke za motor.

5.1. Zamenjava ogljene ščetke.

Rabljenih (krajše od 5 mm), je treba zažgejo ali zdroljen ščetke ogljika za motorna takoj zamenjati.

Vedno zamenjajte obe ščetke hkrati.

Delovanjem spreminja ogljene ščetke je treba zaupati le usposobljene osebe z originalnimi deli.

Vse vrste napak, je treba odstraniti iz pooblaščenega RAIDER storitev.



6. Okolje.

Glede na okoljske moči je treba pribor in embalažo je treba v skladu z ustreznimi predelavo za ponovno uporabo snovi iz teh materialov.

Ne odvrzite gospodinjstskih odpadkov na oblasti! V skladu z Direktivo 2012/19/ES Evropskega unije na opuščeni električnih in elektronskih naprav ter vzpostavitev nacionalnega prava in orodja, ki se lahko uporabljajo, ga je treba zbirati ločeno in jih v skladu z ustreznimi obdelave za predelavo, ki jih vsebuje v njih ostanki.



Izjava o usklađenosti

Euromaster Import Export Ltd.

Address: Sofia 1231, Bulgaria, 246 Lomsko shausse Blvd.

Proizvod: ibracijska brusilica

Zaštitni znak: RAIDER

Tip: RDP-RSA03

Izjavljujemo da navedeni uređaj u svojoj zamisli i konstrukciji te kod nas korištenoj izvedbi odgovara osnovnim sigurnosnim i zdravstvenim zahtjevima u skladu s niže navedenim direktivama Europske Zajednice. Odgovarajuće smjernice EZ:

DIREKTIVA 2006/42/EZ EUROPSKOG PARLAMENTA I VIJEĆA od 17. svibnja 2006. o strojevima o izmjeni Direktive 95/16/EZ

DIREKTIVA 2014/35/EU EUROPSKOG PARLAMENTA I VIJEĆA od 26. veljače 2014. o usklađivanju zakonodavstava država članica u odnosu na stavljanje na raspolaganje na tržištu električne opreme namijenjene za uporabu unutar određenih naponskih granica

DIREKTIVA 2014/30/EU EUROPSKOG PARLAMENTA I VIJEĆA od 26. veljače 2014. o usklađivanju zakonodavstava država članica u odnosu na elektromagnetsku kompatibilnost

Primijenjene usklađene norme:

EN 62841-2-4: 2014

EN 62841-1: 2015+AC:15

EN 55014-1:2006/A2:2011

EN 55014-2:2015

EN 61000-3-2:2014

EN 61000-3-3:2013

Mjesto i datum izdavanja:

**Sofia, Bulgaria
21 Ožujka 2019**



Brand Manager:

Krasimir Petkov

**DECLARATION OF CONFORMITY****Random orbital sander RDP-RSA03**

Euromaster Import Export Ltd. Address: Sofia 1231, Bulgaria, 246 Lomsko shausse Blvd.

- (BG) Декларираме на собствена отговорност, че този продукт е в съответствие със следните стандарти и разпоредби:
- (GB) We declare under our sole responsibility that this product is in conformity and accordance with the following standards and regulations:
- (D) Der Hersteller erklärt eigenverantwortlich, dass dieses Produkt den folgenden Standards und Vorschriften entspricht:
- (NL) Wij verklaren onder onze volledige verantwoordelijkheid dat dit product voldoet aan, en in overeenstemming is met, de volgende standaarden en reguleringen:
- (F) Nous déclarons sous notre seule responsabilité que ce produit est conforme aux standards et directives suivants:
- (E) Declaramos bajo nuestra exclusiva responsabilidad que este producto cumple con las siguientes normas y estándares de funcionamiento:
- (P) Declaramos por nossa total responsabilidade que este produto está em conformidade e cumpre as normas e regulamentações que se seguem:
- (I) Dichiariamo, sotto la nostra responsabilità, che questo prodotto è conforme alle normative e ai regolamenti seguenti:
- (S) Vi garanterar på eget ansvar att denna produkt uppfyller och följer följande standarder och bestämmelser:
- (FIN) Vakuutamme yksinomaan omalla vastuullamme, että tämä tuote täyttää seuraavat standardit ja säädökset:
- (N) Vi erklærer under vårt eget ansvar at dette produktet er i samsvar med følgende standarder og regler:
- (DK) Vi erklærer under eget ansvar, at dette produkt er i overensstemmelse med følgende standarder og bestemmelser:
- (H) Felelösségünk teljes tudatában kijelentjük, hogy ez a termék teljes mértékben megfelel az alábbi szabványoknak és előírásoknak:
- (CZ) Na naši vlastní zodpovednosť prehlasujeme, že je tento výrobek v souladu s následujícími standardy a normami:
- (SK) Vyhlasujeme na našu výhradnú zodpovednosť, že tento výrobok je v zhode a súlade s nasledujúcimi normami a predpismi:
- (SLO) S polno odgovornostjo izjavljamo, da je ta izdelek v skladu in da odgovarja naslednjim standardom ter predpisom:
- (PL) Deklarujemy na własną odpowiedzialność, że ten produkt spełnia wymogi zawarte w następujących normach i przepisach:
- (LT) Prisiimdami visa atsakomybe deklaruoame, kad šis gaminys atitinka žemiau paminetus standartus arba nuostatus:
- (LV) Apgalvojam ar visu atbildību, ka šis produkts ir saskaĀa un atbilst sekojošiem standartiem un nolikumiem:
- (EST) Deklareerime meie ainuvastutusel, et see toode on vastavuses ja kooskõlas järgmiste standardite ja määrustega:
- (RO) Declařm prin aceasta cu rãspunderea deplinã cã produsul acesta este En conformitate cu urmãtoarele standarde sau directive:
- (HR) Izjavljujemo pod vlastitom odgovornošću da je strojem ukladan sa slijedesim standardima ili standardiziranim dokumentima i u skladu sa odredbama:
- (RUS) Под свою ответственность заявляем, что данное изделие соответствует следующим стандартам и нормам:
- (UA) На свою власну вщповщальнють заявляемо, що дане обладнання вщповщає наступним стандартам і нормативам:
- (GR) Δηλώνουμε υπεύθυνα ότι το προϊόν αυτό συμφώνει και τηρεί τους παρακάτω κανονισμούς και πρότυπα:
- (MK) Ние под наша лична одговорност дека овој производ е во согласност со следните стандарти и регулативи:

EN 62841-2-4: 2014

EN 62841-1: 2015+AC:15

EN 55014-1:2006/A2:2011

EN 55014-2:2015

EN 61000-3-2:2014

EN 61000-3-3:2013

2006/42/EC, 2014/30/EU, 2014/35/EU

Place&Date of Issue:

Sofia, Bulgaria

March 21, 2019



Brand Manager:

Krasimir Petkov



EC DECLARATION OF CONFORMITY

Euromaster Import Export Ltd.

Address: Sofia 1231, Bulgaria, 246 Lomsko shause Blvd.

Product: Random orbital sander

Brand: RAIDER

Type Designation: RDP-RSA03

is designed and manufactured in conformity with following Directives:

2006/42/EC of the European Parliament and the Council dated 17th May 2006 on machinery

2014/30/EU of the european parliament and of the council of 26 February 2014 on the harmonisation of the laws of the Member States relating to electromagnetic compatibility

2014/35/EU of the European Parliament and of the Council of 26 February 2014 on the harmonization of the laws of the Member States relating to the making available on the market of electrical equipment designed for use within certain voltage limits.

The product fulfils the essential requirements of the following standards:

EN 62841-2-4: 2014

EN 62841-1: 2015+AC:15

EN 55014-1:2006/A2:2011

EN 55014-2:2015

EN 61000-3-2:2014

EN 61000-3-3:2013

Place&Date of Issue:

Sofia, Bulgaria

March 21, 2019



Brand Manager:

Krasimir Petkov



ЕО ДЕКЛАРАЦИЯ ЗА СЪОТВЕТСТВИЕ

Евромастер Импорт Експорт ООД
Адрес: София 1231, България, "Ломско шосе" 246.

Продукт: Ексцентършлайф
Запазена марка: RAIDER
Модел: RDP-RSA03

е проектиран и произведен в съответствие със следните директиви:

2006/42/ЕО на Европейския парламент и на Съвета от 17-ти май 2006 г. относно машините

2014/30/ЕС на европейския парламент и на съвета от 26 февруари 2014 година за хармонизиране на законодателствата на държавите членки относно електромагнитната съвместимост

2014/35/ЕС на Европейския Парламент и на Съвета от 26 февруари 2014 година за хармонизиране на законодателствата на държавите членки за предоставяне на пазара на електрически съоръжения, предназначени за използване в определени граници на напрежението

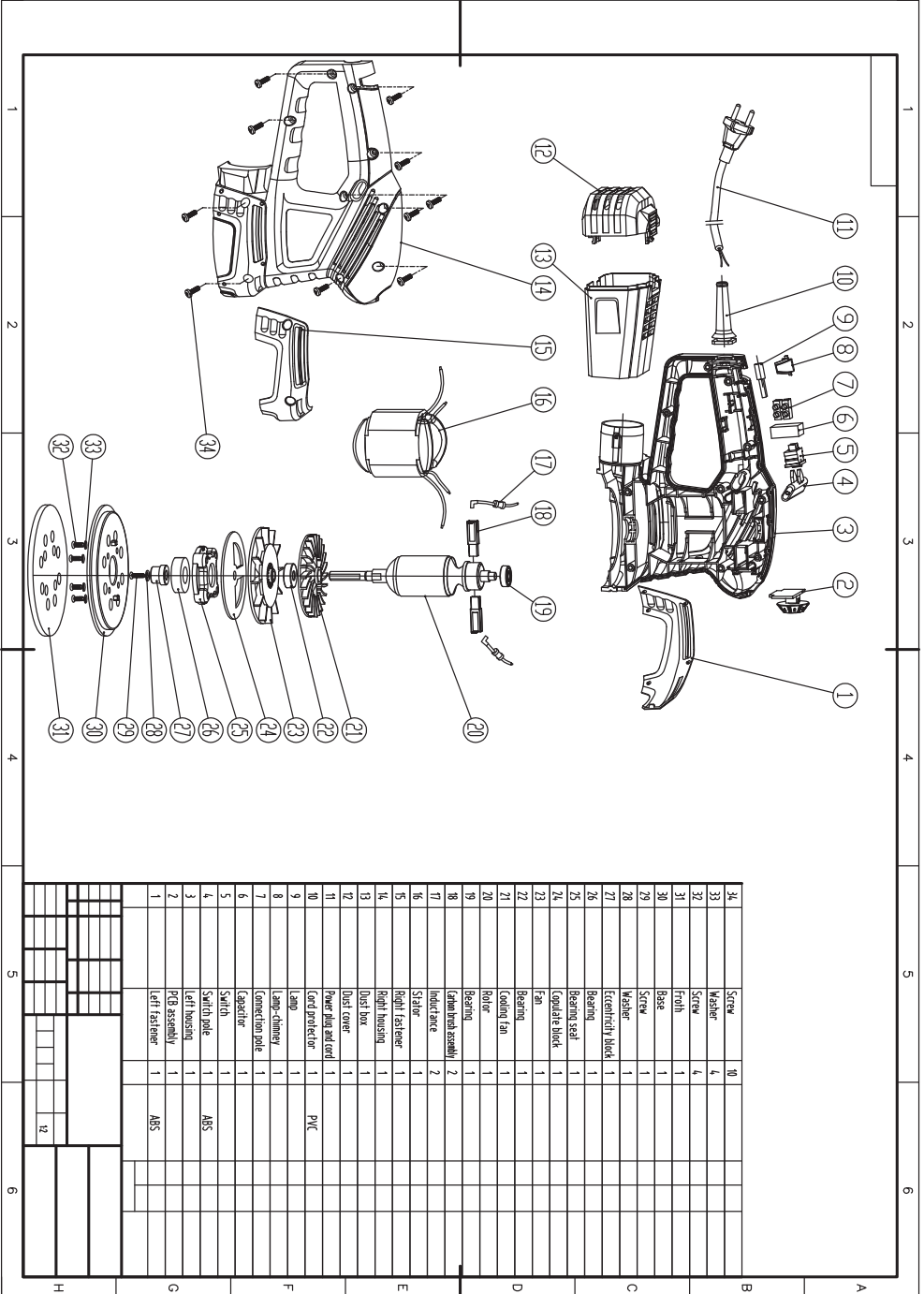
и отговаря на изискванията на следните стандарти:
EN 62841-2-4: 2014
EN 62841-1: 2015+AC:15
EN 55014-1:2006/A2:2011
EN 55014-2:2015
EN 61000-3-2:2014
EN 61000-3-3:2013

Място и дата на издаване:
София, България
21 Март 2019 г.



Бранд мениджър:
Красимир Петков

EXPLODED VIEW RDP-RSA03



34	Screw	10							
33	Washer	4							
32	Screw	4							
31	Frnh	1							
30	Base	1							
29	Screw	1							
28	Washer	1							
27	Eccentricity block	1							
26	Bearing	1							
25	Bearing seal	1							
24	Coulate shock	1							
23	Fan	1							
22	Bearing	1							
21	Cooling fan	1							
20	Rotor	1							
19	Bearing	1							
18	Carbon brush assmbly	2							
17	Inductance	2							
16	Stator	1							
15	Right fastener	1							
14	Right housing	1							
13	Dust box	1							
12	Dust cover	1							
11	Power plug seal cord	1							
10	Cord protector	1							PVC
9	Lamp	1							
8	Lamp chimney	1							
7	Connection pole	1							
6	Capacitor	1							
5	Switch	1							
4	Switch pole	1							ABS
3	Left housing	1							
2	PCB assembly	1							
1	Left fastener	1							ABS

11

ГАРАНЦИОННА КАРТА

МОДЕЛ.....

СЕРИЕН №

СРОК

(за подробности виж гаранционните условия)

№, дата на фактура / касов бон.....

ДАНИИ ЗА КУПУВАЧА

ИМЕ/ФИРМА

(попълва се от служителя)

АДРЕС.....

(попълва се от служителя)

ПОДПИС НА КУПУВАЧА.....

(запознат съм с гаранционните условия и правилата за експлоатация, изделието е в техническа изправност и окомплектовка)

ДАНИИ ЗА ПРОДАВАЧА

ИМЕ/ФИРМА

(попълва се от служителя)

АДРЕС

(попълва се от служителя)

ДАТА/ПЕЧАТ

СЕРВИЗЕН ПРОТОКОЛ

Применен протокол	Дата на приемане	Описание на дефекта	Дата на предаване	Подпис

Централен сервиз: София, бул: "Ломско шосе" 246, тел.: 0700 44 155 (безплатен за цялата страна)

e-mail: info@euromasterbg.com

Машините и аксесоарите „RAIDER“ са конструирани и произведени съгласно действащите в Република България нормативни документи и стандарти за съответствие с всички изисквания за безопасност.

СЪДЪРЖАНИЕ И ОБХВАТ НА ТЪРГОВСКАТА ГАРАНЦИЯ.

Търговската гаранция, която „Евромастер Импорт-Експорт“ ООД дава за територията на Република България е както следва:

- 36 месеца за всички електроинструменти от сериите: **Raider Industrial, Raider Pro;**
- 36 месеца за физически лица за електроинструменти от сериите: **Raider Power Tools, Raider Garden Tools;**
- 12 месеца за юридически лица за електроинструменти от сериите: **Raider Power Tools, Raider Garden Tools;**
- 24 месеца за физически лица за инструменти от серията **Raider Pneumatic;**
- 12 месеца за юридически лица за инструменти от серията **Raider Pneumatic;**
- 24 месеца за физически лица за всички бензинови машини от сериите: **Raider Power Tools и Raider Garden tools**
- 12 месеца за юридически лица за всички бензинови машини от сериите: **Raider Power Tools и Raider Garden tools**
- 24 месеца за физически лица за всички крикове от серията **Raider Power Tools;**
- 12 месеца за юридически лица за всички крикове от серията **Raider Power Tools**

Търговската гаранция е валидна при предоставяне на гаранционна карта попълнена правилно в момента на закупуване на машината и фискален касов бон или фактура. Гаранционната карта трябва да съдържа модел, сериен номер, име подпис и печат на търговеца продал машината, подпис от страна на клиента, че е запознат с гаранционните условия и датата на покупката. Непопълнени или подправени гаранционни карти са невалидни. Машините трябва да се използват само по предназначение и в съответствие с инструкцията за употреба. За да се гарантира безопасната работа е необходимо клиента да се запознае добре с инструкциите за употреба на машината, правилата за безопасност при работа с нея и конкретното и предназначение.

Машината изисква периодично почистване и подходяща поддръжка.

Гаранцията не покрива:

- износване на цветното покритие на машината;
- части и консумативи, които подлежат на износване, причинено от ползването като например: грес и масло, четки, водачи, опорни ролки, тампони, гумени маншони, задвижващи ремъци, спирачки, гъвкав вал с жило, лагери, семеринги, бутало с ударник на такеи и др.;
- допълнителни аксесоари и консумативи като: ръкохватки, струйник, кутии, свредла, дискове за рязане, секачи ножове, вериги, шкурки, ограничители, полир-шайби, патронци (захвати и държачи на режещият инструмент), макарата за корда и самата корда за косачки и др.;
- ръчен стартерен механизъм и запалителна свещ;
- настройка на режима на работа;
- стопяеми електрически предпазители и крушки;
- механични повреди на корпуса и всички външни елементи на изделието, включително декоративни;
- предпазители за очи, предпазители за режещи инструменти, гумирани плочи, закопчалки, линеали и др.;
- захранващ кабел и щепсел;
- цялостните повреди на инструментите, причинени от природни бедствия, като пожари, наводнения, земетресения и др.: Отпадане на гаранцията.

Фирма „Евромастер И/Е“ ООД не е отговорна за повреди причинени от трети лица, като „Електроснабдителни дружества“, повреди от външен характер, като токови удари, нестандартни захранващи напрежения и има правото да откаже гаранционно обслужване при:

- несъответстващ (или непопълнен) сериен номер на изделието с този попълнен на гаранционната карта;
- заличен или липсващ идентификационен етикет на машината;
- повреди възникнали при транспорт, неправилно съхранение и монтаж на машината;
- направен опит за неотризирана сервизна намеса в неупълномощена сервизна база;
- повреди, които са причинени в следствие на неправилна употреба (неспазване инструкцията за експлоатация) на машината от страна на клиента или трети лица;
- повреди причинени в резултат на използването на машината в друга среда освен препоръчаната от производителя (влажност, температура, вентилация, напрежение, загазованост и др.);
- повреди, причинени от попадане на външни тела в машината;
- повреди, причинени в следствие на небрежно боравене с машината;
- повреди причинени от работа без въздушен филтър или силно замърсен такъв;
- при неправилно съотношение на бензин/двухтактово масло, водещо до блокиране на двигателя
- повреда в следствие неправилно поставен или незаточен режещ инструмент;
- повреда на редукторната кутия (предавката), причинена от недостатъчно добро смазване (с грес) на същата или механичен удар по задвижващата ос.
- повреда на ротор или статор, изразяваща се в слепване между тях, следствие на стопяване на изолациите, причинено от продължително претоварване;

- повреда на ротор или статор причинена от претоварване или нарушена вентилация, изразяваща се в промяна на цвета на колектора или намотките;
 - натрупан нагар или запушен ауспух – резултат от предозиране на количеството масло в двутактовата смес.
 - липса на масло за режещата верига или незаточена (изхабена) верига;
 - запушена горивна система;
 - липсват защитни дискове, опорни плотове или други компоненти които са част от конструкцията на инструмента и са предназначени за осигуряването на безопасната му и правилна експлоатация;
 - охранващият кабел на инструмента е удължаван или подменян от клиента;
 - повредата е причинена от претоварване или липса на вентилация, недостатъчно или неправилно смазване на движещите се компоненти на izdeliето;
 - износване или блокирани лагери поради претоварване, продължителна работа или прах;
 - разбито лагерно гнездо от блокиран лагер или разбита втулка;
 - разбито шпонково или резбово съединение;
 - повреда в ел.ключ или електронно управление причинена от прах или счупване;
 - повредена редукторна кутия (глава) причинено от застопоряващия механизъм;
 - поява на необичайна хлабина между бутало и цилиндър в резултат на претоварване, продължителна работа или прах;
 - затягане между бутало и цилиндър в резултат на претоварване, продължителна работа или прах;
 - повредено центробежно колело и спирачка (променен цвят) – дължи се на работа с блокирана спирачка;
 - спуквания по корпуса, причинени от неправилен монтаж на свързващи тръби, фитинги и подобни;
 - липса на компоненти които са част от конструкцията на инструмента и са предназначени за осигуряването на безопасната му и правилна експлоатация;
 - на всички водни помпи (без потопяемите) и хидрофори трябва да бъде монтиран възвратен клапан на входящия отвор. При хидрофорите периодично се проверява налягането на металния контейнер(налягането трябва да бъде в границите 1.5 – 2 bar).
 - **ВНИМАНИЕ!** Хидрофорите Raider с механичен пресостат не изключват автоматично при липса на вода!
 - повреда причинена от работа „на сухо“ без вода, която се изразява в деформация на уплътненията и компонентите на помпената част.
 - повреди причинени от замръзване и прекомерно прегряване;
- Срокът за отремонтване на приети в сервиза машини е в рамките на един месец.
- Сервизите не носят отговорност за машини, не потърсени от собствениците им един месец след законния срок за ремонт!

Търговската гаранция за батерии и зарядни устройства, която “Евромастер Импорт-Експорт” ООД дава за територията на Република България, е както следва:

- **18 месеца за батерията и зарядното устройство от сериите: Raider Industrial, Raider Pro;**
- **12 месеца за батерията и зарядното устройство от сериите: Raider Power Tools, Raider Garden Tools;**

Гаранционният срок започва да тече от датата на закупуване. Гаранцията покрива всички дефекти, възникнали при правилно ползване на батерията и зарядното устройство, съобразно инструкцията за употреба. “Евромастер Импорт-Експорт” ООД осигурява гаранция, приложима при изброените по-долу условия, чрез безплатно отстраняване на дефекти на продукта, за които в рамките на гаранционния срок може да се докаже, че се дължат на дефекти в материала или при производството. Търговската гаранция е валидна при предоставяне на гаранционната карта на машината, попълнена правилно в момента на закупуване на продукта и фискален касов бон или фактура. Гаранционната карта трябва да съдържа модел и серийен номер на акумулаторната машина, окомплектована с батерия и зарядно устройство, име, подпис и печат на търговеца продал комплекта акумулаторен електроинструмент, подпис от страна на клиента, че е запознат с гаранционните условия и датата на покупката.

Гаранцията не покрива:

- износване на цветното покритие на батерията и зарядното устройство;
- повреди възникнали при транспорт, механични повреди /на корпуса и всички външни елементи на батерията и зарядното, включително декоративни/, при други външни въздействия и природни бедствия като пожари, наводнения, земетресения;
- дефекти от амортизация, нормално износване и изхабяване; Гаранцията за батерията и зарядното устройство отпада в случаите на:
- несъответстващ (или непълнен) серийен номер на комплекта акумулаторен електроинструмент с този попълнен на гаранционната карта;
- нарушение на целостта, изтриване или липса на етикета на производителя върху батерията и зарядното устройство;
- всички случаи на повреди, причинени от неправилна употреба (неспазване инструкцията за експлоатация), изпускане, удар, заливане с течности, небрежно боравене, и в случаи, че всички клетки в батерията са изтощени под критичния минимум;
- зареждане с неоригинални зарядни устройства, охранващият кабел на зарядното устройство е удължаван или подменян от клиента, или други външни въздействия в противоречие с изискванията на производителя;

- когато е правен опит за ремонт, монтаж, демонтаж, модификация от потребителя или промени от неупълномощени лица или фирми;
- при използване на батерията и зарядното устройство не по предназначение;
- повреди причинени в резултат на използването и съхранението на батерията и/или зарядното в друга среда освен препоръчаната от производителя (влажност, температура, вентилация, напрежение, запращеност и др.);
- при токови удари, гръмотевици, наводнения, пожари, други външни въздействия;
- при работа с нестандартна захранваща мрежа и с други неподходящи или нестандартни устройства;

Срокът за отремонтване на приети в сервиза батерии и зарядни устройства е в рамките на законния срок за ремонт- един месец, след който сервизите не носят отговорност в случай, че не са потърсени. Законната гаранция е съгласно изискванията на ЗЗП.

Независимо от търговската гаранция продавачът отговаря за липсата на съответствие на потребителската стока с договора за продажба съгласно гаранцията по чл. 112 – 115.

Чл. 112. (1) При несъответствие на потребителската стока с договора за продажба потребителят има право да предаде рекламация, като поиска от продавача да приведе стоката в съответствие с договора за продажба. В този случай потребителят може да избира между извършване на ремонт на стоката или замяната ѝ с нова, освен ако това е невъзможно или избраният от него начин за обезщетение е непропорционален в сравнение с другия.

(2) Смята се, че даден начин за обезщетяване на потребителя е непропорционален, ако неговото използване налага разходи на продавача, които в сравнение с другия начин на обезщетяване са неразумни, като се вземат предвид:

1. стойността на потребителската стока, ако нямаше липса на несъответствие;
2. значимостта на несъответствието;
3. възможността да се предложи на потребителя друг начин на обезщетяване, който не е свързан със значителни неудобства за него.

Чл. 113. (1) Когато потребителската стока не съответства на договора за продажба, продавачът е длъжен да я приведе в съответствие с договора за продажба.

(2) Привеждането на потребителската стока в съответствие с договора за продажба трябва да се извърши в рамките на един месец, считано от предявяването на рекламацията от потребителя.

(3) След изтичането на срока по ал. 2 потребителят има право да развали договора и да му бъде възстановена заплатената сума или да иска намаляване на цената на потребителската стока съгласно чл. 114.

(4) Привеждането на потребителската стока в съответствие с договора за продажба е безплатно за потребителя. Той не дължи разходи за експедиране на потребителската стока или за материали и труд, свързани с ремонта ѝ, и не трябва да понася значителни неудобства.

(5) Потребителят може да иска и обезщетение за претърпените вследствие на несъответствието вреди.

Чл. 114. (1) При несъответствие на потребителската стока с договора за продажба и когато потребителят не е удовлетворен от решаването на рекламацията по чл. 113, той има право на избор между една от следните възможности:

1. разваляне на договора и възстановяване на заплатената от него сума;
2. намаляване на цената.

(2) Потребителят не може да претендира за възстановяване на заплатената сума или за намаляване цената на стоката, когато търговецът се съгласи да бъде извършена замяна на потребителската стока с нова или да се поправи стоката в рамките на един месец от предявяване на рекламацията от потребителя.

(3) Търговецът е длъжен да удовлетвори искане за разваляне на договора и да възстанови заплатената от потребителя сума, когато след като е удовлетворил три рекламации на потребителя чрез извършване на ремонт на една и съща стока, в рамките на срока на гаранцията по чл. 115, е налице следваща поява на несъответствие на стоката с договора за продажба.

(4) Потребителят не може да претендира за разваляне на договора, ако несъответствието на потребителската стока с договора е незначително. Чл. 115. (1) Потребителят може да упражни правото си по този раздел в срок до две години, считано от доставянето на потребителската стока.

(2) Срокът по ал. 1 спира да тече през времето, необходимо за поправката или замяната на потребителската стока или за постигане на споразумение между продавача и потребителя за решаване на спора.

(3) Упражняването на правото на потребителя по ал. 1 не е обвързано с никакъв друг срок за предявяване на иск, различен от срока по ал. 1.

RAIDER®

WARRANTY CARD

MODEL.....

SERIAL №

TERM

(for details see the warranty conditions)

№, date of invoice / cash receipt.....

DETAILS OF BUYER

NAME / COMPANY

(be filled in by the employee)

ADDRESS.....

(be filled in by the employee)

SIGNATURE OF BUYER.....

(I am familiar with warranty conditions and the operating device is in good working order and accessory)

DETAILS OF SELLER

NAME / COMPANY

(be filled in by the employee)

ADDRESS

(be filled in by the employee)

DATE / STAMP

SERVICE REPORT

Receiving Protocol	Date of adoption	Description of the defect	Date of transmission	Signature

"RAIDER" power tools are designed and manufactured in accordance with regulations in Republic of Bulgaria and standards for compliance with all safety requirements.

Content and scope of the commercial guarantee

Commercial guarantee "Euromaster Import-Export" Ltd. for the territory of Bulgaria is 24 months and applies only to obvious and hidden manufacturing defects.

Commercial guarantee is valid for providing warranty card properly filled at the time of purchase of machinery and fiscal cash register receipt or invoice. Warranty card must contain a model, serial number, name, signature and dealer stamp that sold the machine, signed by the client that is aware of warranty terms and the date of purchase.

Incomplete or altered are void warranty.

For the claim are accepted only cleaned machines in the original box and complete accessories!

The machines should be used only as intended and in accordance with the instructions.

To ensure safe operation it is necessary the client to know well with instructions for use of power tools, safety rules and particular purpose. The machine requires regular cleaning and proper maintenance.

Warranty does not cover:

- Damage of colored coating of the machine;
- Mechanical damage to the body and all external components of the machine, including decorative;
- Eye protectors, fuses cutting tools, rubber plates, fasteners, squares, etc.;
- Power cord and plug;
- Parts and consumables, which are subject to wear caused by use such as grease, oil, brushes, guides, rollers, pads, drive belts, flexible wire shaft, bearings, seals, piston cartridge of tackers and etc.;
- Accessories and supplies such as handles, nozzle, batteries, cases, chargers, drills, cutting discs, chisels knives, chains, sandpaper, limiters, polishing discs, chucks (holders and grips the cutting tool), although for cord and the cord itself on mowers and more.;
- Fuses and bulbs;
- Bush defeated;
- Bearing housing broken nest blocked by broken bearing or bush;
- The integrity of the teeth of gears (broken, worn);
- Broken keys or bolting;
- Damaged (broken, missing) Lock mechanism;
- Depreciation and damage from wear and tear of mechanical components;
- Damage caused by overload or lack of ventilation and insufficient lubrication of moving components;
- Worn bearings or blocked due to overloading, continuous duty or dust;
- Fault in electrical switch or electronic control caused by dust or breakage;
- Damaged box reducer (head) caused by the locking mechanism;
- Damage to rotor or stator, consisting of the bonding between them, due to melting of the insulation caused by continuous overload;
- Damage to rotor or stator caused by overload or impaired ventilation, manifested as discoloration of the collector or windings;
- Occurrence of unusual gap between piston and cylinder as a result of overloading, continuous duty or dust;
- Clamped between piston and cylinder as a result of overloading, continuous duty or dust;
- Damaged centrifugal wheel and brake (discolored) - due to manual lock brakes;
- Overall damage to machinery caused by natural disasters such as fires, floods, earthquakes, etc.;

Void the warranty

Company "Euromaster I/E" Ltd. is not responsible for damage caused by third parties, "electric companies", damage from external nature, such as electric shocks, non-standard voltage and has the right to refuse warranty service for:

- Inconsistent (or blank) serial number of this machine with a completed warranty card;
- Deleted or missing label of the machine;
- Damage incurred in transport, improper storage and installation of machinery;
- Attempted unauthorized intervention service in unauthorized service center;
- Damage caused due to misuse (non instructions) of the machine by the client or third parties;
- Damage caused by the use of the machine in a different environment than recommended by the manufacturer (Humidity, temperature, ventilation, voltage, dust, etc.)
- Damage caused by the entry of foreign objects into the machine;
- Damage caused by careless handling of the machine;
- Missing protective boxes, disks, back panels and other components that are part of the structure of the instrument and intended to ensure safe and proper operation;
- Power cord of the instrument is extended or replaced by the customer;

The period for repaired in the workshop of the adopted power is within a month.

Workshops are not responsible for tools, unclaimed by their owners one month after the statutory period for repair!

The legal guarantee is required by CPL.

Elektroinstrumenti „RAIDER” su konstruisani i proizvedeni u saglasnosti sa normativnim dokumentima i standardima u skladu sa svim zahtevima za bezbednost koji važe na teritoriji Srbija

Sadržaj i obuhvat trgovačke garancije

Uslovi garancije

Garantni rok je 2 godine i teče od datuma kupovine elektrouredjaja.

Kupac-korisnik elektrouredjaja ima pravo na besplatnu popravku u osiguranom garantnom periodu, ako je garantni list popunjen ispravno potpisan i pečatiran od strane prodavca koji je uređaj prodao, potpisan od strane kupca kojim potvrđuje da je upoznat sa uslovima garancije i fiskalni račun kojim potvrđuje datum kupovine uređaja.

Za popravku i reklamaciju se primaju samo dobro očišćene mašine!

Popravka kvara priznatog sa naše strane u garantnom roku se izvršava na sledeći način: po našem izboru mi popravljamo pokvareni uređaj besplatno ili ga menjamo za nov i garantni rok se ne obnavlja.

Uređaj treba da se koristi strogo po instrukcijama navedenim u uputstvu za upotrebu.

Za bezbedan rad sa elektrouređajem neophodno je da kupac pre početka upotrebe aparata pažljivo pročita uputstvo za upotrebu, zatim uputstvo za bezbednost pri radu i naravno da koristi uređaj za to za šta je neamenjen. Uređaj zahteva periodično čišćenje i adekvatno održavanje .

Garancija ne pokriva:

- ishabanu boju elektroaparata
- delovi i potrošni materijal koji podleže habanju prilikom upotrebe kao što su: grejs, ulje, četke, valjci, i dr.
- dodatni pribor i potrošni materijal kao što: rukohvati, baterije, kutije, dodatci za napajanje, svrdla, diskovi za sečenje, noževi, lanci, šmirgle, graničnici, kabli i dr.
- električni osigurači i sijalice
- mehanička oštećenja na telu aparat, dekorativni elementi na aparatu, štitnici za oči, štitnici za dodatke za sečenje, gumene ploče, učvršćivači, lenjiri, kabal i utičnica.
- celokupna oštrenja aparata nasatala kao posrdica požara, poplava, zemljotresa i dr.

Otkaz garancije

Pravo da otkáže popravku (remont) u garantnom roku ima u sledećim slučajevima:

- Neodgovarajući (ili ne popunjen) serijski broj proizvoda u poredjenju sa serijskim brojem koji je upisan na garantni list
- Identifikaciona nalepnica proizvoda je izbrisana ili je nema.
- Ako je neko iz neovlašćenog servisa već pokušao da popravi aparat.
- Kvar je nastao kao posledica nepravilne upotrebe aparata (nisu poštovane instrukcije navedene u uputstvu za upotrebu) ot strane kupca ili drugih lica.
- Oštećenja su nastala usled nemarne upotrebe aparata.
- Oštećenje rotora ili statora u vidu slepljivanja nastala kao posledica topljenja izolacije a prouzrokovana prekomernom upotrebom aparata.
- Oštećenje rotora ili statora posledica preopterećenja ili oštećenog sistema za ventilaciju koja se manifestuje ravnomernim potamnivanjem kolektora ili zavojnica.
- Nedostaju zaštitni diskovi, ili drugi delovi uređaja koji su deo konstrukcije aparata i imaju za cilj da osiguraju bezbedan rada sa aparatom prilikom pravilne upotrebe.
- Kabal za napajanje aparata je produžavan ili menjan od strane kupca.
- Šteta naneta preopterećenjem, zbog nedostatka ventilacije ili nedovoljnog podmazivanja pokretnih komponenti.
- Sklonjeni lageri zbog preopterećenja ili dugotrajne upotre.

Rok za popravku uređaja koji je primljen u servis je 45 dena.

Ovlašćeni servis ne snosi odgovornost za aparate koje vlasnik nije došao da preuzme mesec dana nakon isteka zakonskog roka za popravku!

GARANCIJSKA IZJAVA

MODEL	
SERIJSKA ŠT.	
GARANCIJSKI ROK	
PRODAJALEC	
IME/FIRMA	
NASLOV	
DATUM in ŽIG	

Deklaracija: Poreklo Kitajska. Euromaster Import Export Ltd je proizvajalec in lastnik blagovne znamke RAIDER. Distributer in prodajalec za Slovenijo: TOPMASTER d.o.o..
SERVISER: TOPMASTER d.o.o. . Prosimo, vas, da pred uporabo v celoti preberete priložena navodila. Shranite potrdilo o nakupu-račun. Račun skupaj z garancijskim listom je pogoj za uveljavljanje garancije. Garancija velja na področju Slovenije.

IZJAVA GARANTA

Jamčimo, da bo izdelek v garancijskem roku brezhibno deloval, če ga boste uporabljali v skladu z njegovim namenom in priloženimi navodili. Obvezujemo se, da bomo na vašo zahtevo popravili okvaro ali pomanjkljivosti na izdelku, če boste to sporočili v garancijskem roku. Okvaro bomo brezplačno odpravili najkasneje v 45 dneh od dneva prijave okvare. Izdelek, ki ga ne bomo popravili v omejenem roku, bomo na vašo zahtevo zamenjali z novim. Za čas popravila vam bomo podaljšali garancijski rok. Garancija prične veljati z dnem izročitve blaga. Garancija ne izključuje pravic potrošnika, ki izhajajo iz odgovornosti-prodajalca za napake na blagu. Garancijska doba je 12 mesecev. Rezervni deli so dobavljivi še 36 mesecev po preteku garancije. Pošiljanje orodja in delo, se v vsakem primeru plača in bremenijo stranko. Izključeno iz garancije: škodo, nastalo zaradi slabega vzdrževanja, malomarnosti in uporabe, ki ni v skladu splošnimi pogoji ne priznamo. Prosimo, upoštevajte, da naše naprave niso namenjene uporabi v poslovnih, trgovskih in industrijskih aplikacijah. Zato se garancija razveljavi, če se oprema uporablja v aplikacijah poslovnih, trgovskih in industrijskih ali drugih enakovrednih dejavnosti. V nadaljevanju se prav tako izključuje iz naše garancije: nadomestilo za poškodbe pri prevozu in škodo, nastalo zaradi neizpolnjevanja za vgradnjo / sestavljanje navodil ali škodo, nastalo zaradi nestrokovnega montaže, neupoštevanja navodil, zlorabo ali neprimerno uporabo (na primer preobremenitev naprave), vdorom tujkov v napravo (npr. pesek ali prah), ki učinkov sile ali zaradi zunanjih dogodkov (npr. škoda, povzročena z napravo) in normalne obrabe zaradi nepravilnega delovanja naprave.

DATUM SPREJEMA	
OPIS OKVARE	
DATUM OKVARE	
DATUM PRODAJE	
PODPIS	

Zastopa in prodaja TOPMASTER d.o.o., Slovenčeva 24, 1000 Ljubljana Tel: 01 620 43 90,
info@topmaster.si, www.topmaster.si

RAIDER

SC EUROMASTER SRL
STR.HORIA,CLOSCA SI CRISAN,NR.5,HALA 3,OTOPENI, ILFOV TEL/
FAX:021.351.01.06

CERTIFICAT DE GARANTIE

Nr. _____ din _____

Denumirea produsului _____

Seria de fabricatie a produsului _____

Caracteristici tehnice _____

Garantie comerciala : PODUS HOBBY.Termen de garantie: 24 luni de la data vanzarii
catre consumatorii casnici (pentru toata gama RAIDER).

Durata medie de utilizare: 3 ani

Vandut prin societatea _____ din localitatea

_____ str. _____ nr. _____ cu

factura nr. _____ din _____

Cumparator _____

Data cumpararii produsului _____

LISTA CENTRELOR SERVICE AUTORIZATE

- SC Stefan Alex SRL- Str.Parcului Bl.K4,ScE,Ap.1, Calarasi , Tel : 0735.199.024
- ABC International SRL - Str.Babadag nr.5,Bloc1Sc.A parter,Tulcea; Tel : 0240.518.260
- Euro 94 SRL - Sos.Chitilei 60A sect1, Bucuresti ; Tel : 021.668.72.60
- SC Viva Metal Decor SRL- STR. ALBESTI NR. 10 (IN INCINTA FOSTEI AUTOBAZE ZENIT), Curtea de Arges; Tel : 0722.531.168 / 0732.148.633
- SC BUFFALO COM SRL – Sos Transilvaniei , Nr 17-19 , Oradea ; Tel: 0749.217.717
- SC AZIF COM SRL- Piata Chiriac Magazinul Universal, Craiova,Judetul Dolj, tel.0788.419.858,fax 0251.522.131
- SC GUMSERVICE SRL, Miercurea Ciuc, Str. George Cosbuc Nr. 14, TEL. 0266371183
- SC ADA TRADING SRL Calea Bucurestilor nr.64, bloc C1-3, Otopeni Ilfov.Tel/fax 0213504379
- SC TEHNO HOBY SRL strada Erou Bucur.nr.9, Piatra Neamt, judetul Neamt;Tel.0233236333, Fax.0233222026
- SC BASAROM COM SRL, Sos Alexandriei , Nr. 6A, Bragadiru, Ilfov, Tel 0214201637, Fax 0214201638.

14. EVIDENTA REPARATIILOR IN PERIOADA DE GARANTIE

Nr crt	Data reclamatie	Data rezolvare reclamatie	Reparatie executata/ piese inlocuite	Prelungire garantie	Garantie ptr. service	Nume si semnatura depanator	Semnatura consumator
<u>1</u>							
<u>2</u>							
<u>3</u>							
<u>4</u>							
<u>5</u>							
<u>6</u>							
<u>7</u>							

IMPORTATOR:
SC Euromaster SRL

VANZATOR:
Semnatura / stampila

15.AM CITIT CONDITIILE DE ACORDARE A GARANTIEI SI AM LUAT LA CUNOSTINTA.NU AM OBIECTIUNI (SEMNATURA CONSUMATORULUI) _____

Prezentul certificat de garantie este in conformitate cu prevederile HG 449/2003, privind comercializarea produselor si garantiile asociate cu OG 21/2008 si OG 174/2008 cu modificarile si completarile ulterioare republicate si nu afecteaza drepturile consumatorilor.

Produsul beneficiaza de o garantie legala de conformitate de 24 luni(2 ani).Existenta garantiei legale de conformitate si a celei comerciale nu exclude existenta garantiei de viciu ascuns conform OG 21/2008, cu modificarile si completarile ulterioare republicate si a codului civil.

Garantia presupune repararea gratuita a defectelor datorate producatorului, in cadrul termenului de garantie

1. Vanzatorul care comercializeaza produsul are obligatia sa faca demonstratia de functionare a produsului si sa explice consumatorului modul de utilizare al acestuia, in cazul in care consumatorul solicita acest lucru.
2. Produsul defect va fi receptionat de catre unitatea de service de care apartine care va efectua diagnosticarea defectului.
3. Unitatea service are obligatia de a efectua diagnosticarea, expertizarea si depanarea, in perioada de garantie, gratuit, in cel mult 15 zile de la data inregistrarii reclamatiei consumatorului. In cazul in care produsul nu poate fi reparat, el va fi inlocuit imediat dupa ce se constata imposibilitatea folosirii acestuia, cu un produs similar, acordandu-se un nou termen de garantie care va curge de la data preschimbării produsului sau i se va restitui beneficiarului contravaloarea produsului. Agentul economic are aceleasi obligatii pentru produsul inlocuit ca si pentru produsul vandut initial.
4. Durata termenului de garantie se prelungeste cu termenul scurs de la data la care consumatorul a reclamat defectarea produsului, pana la data repunerii in functiune a acestuia, acest fapt fiind in scris in certificatul de garantie de catre unitatea service care a executat reparatia.
5. Pentru a beneficia de garantie, cumparatorul are obligatia de a respecta instructiunile de utilizare/ intretinere predate de vanzator o data cu produsul si de a nu permite interventii asupra produsului din partea unor persoane neautorizate sa acorde service.
6. In cazul unor defectiuni aparute in cadrul termenului de garantie, cumparatorul se va prezenta la unitatea service cu bonul/factura de cumparare, certificatul de garantie si reclamația referitoare la deficiențele produsului.
7. Vanzatorul este obligat fata de consumator, pentru produsul reclamat in cadrul termenului de garantie, sa asigure si sa suporte toate cheltuielile pentru repararea sau inlocuirea acestuia, precum si cheltuielile de diagnosticare, expertizare, ambalare si transport.
8. Producatorul si vanzatorul sunt exonerati de obligatiile lor privind garantia, daca defectiunea s-a produs din cauza nerespectării de catre consumator a instructiunilor de utilizare, intretinere, manipulare, transport, depozitare, cuprinse in documentatia care insoteste produsul.
9. Vanzatorul este obligat sa asigure repararea sau inlocuirea gratuita a produsului dupa expirarea termenului de garantie, in cazul in care defectiunea s-a datorat unor vicii ascunse, confirmate prin expertize tehnice efectuate de un organism neutru, aparute in cadrul duratei medii de utilizare a acestuia, caz in care cheltuielile aferente vor fi suportate de vanzator.

10. ATENTIE! RESPECTATI INTOCMAI INSTRUCȚIUNILE DIN MANUALUL DE UTILIZARE A PRODUSULUI!

11. La expirarea perioadei de garantie (postgarantie) depanarea produsului se va efectua contra cost, la solicitarea clientului.
12. La efectuarea unor lucrari service pentru lucrarea de remediere a defectului, in cazul in care lucrarea nu necesita utilizarea de piese de schimb, prestatorul va acorda pentru lucrare obligatoriu o garantie de cel puțin 3 luni.
13. Lista unitatilor service este mentionata in prezentul certificate de garantie.



DECLARAȚIE DE CONFORMITATE

Euromaster Import Export Ltd.

Adresa: Sofia 1231, Bulgaria, 246 Lomsko shausse Blvd.

Produs: Slefuitor cu vibratii

Trademark: RAIDER

Model: RDP-RSA03

este proiectat și fabricat în conformitate cu următoarele Directivelor:

Directiva 2006/42/CE a Parlamentului European și a Consiliului din 17 mai 2006 privind echipamentele tehnice;

Directiva 2014/30/UE a parlamentului european și a consiliului din 26 februarie 2014 privind armonizarea legislațiilor statelor membre cu privire la compatibilitatea electromagnetică

Directiva 2014/35/UE a parlamentului european și a consiliului din 26 februarie 2014 privind armonizarea legislației statelor membre referitoare la punerea la dispoziție pe piață a echipamentelor electrice destinate utilizării în cadrul unor anumite limite de tensiune

este în conformitate cu următoarele standarde:

EN 62841-2-4: 2014

EN 62841-1: 2015+AC:15

EN 55014-1:2006/A2:2011

EN 55014-2:2015

EN 61000-3-2:2014

EN 61000-3-3:2013

Locul și Data apariției:
Sofia, Bulgaria
21 March 2019



Brand Manager:
Krasimir Petkov

Електричните апарати "Рајдер" се дизајнирани и произведени во согласност со нормативните документи и стандарди во согласност со сите барања за безбедност што се применуваат.

Содржината и опфат на гаранцијата

Услови на Гаранцијата

Рокот на гаранцијата се наведува во гарантниот лист и важи од датумот на купување на производот.

Купувачот/Корисникот на електричната опрема имаат право на бесплатни поправки на уредот доколку истиот е во гарантираниот период, доколку гарантниот лист е правилно пополнет со потпис и печат од страна на продавачот кој го продал уредот, потпишан од страна на купувачот кој потврдува дека е запознаен со условите на гаранцијата и со фискална сметка или фактура која го потврдува датумот на купување на електричниот апарат.

За поправка и рекламација ќе бидат примени само добро исчистени машини!

Поправката на дефекти признати од наша страна во гарантираниот рок се изведува на следниот начин: по наш избор ги поправаме дефектните уреди бесплатно или ги менуваме за нови доколку се во гарантниот рок и доколку не е можно сервисирање.

Уредот треба да се користи строго по упатствата и прописите пропишани во упатството.

За безбедно работење со електричниот уред неопходно е купувачот пред да започне со користење на уредот, да се запознае со упатството за употреба, да се запознае со ставките за безбедност при работа и да го користи уредот за тоа што е наведено во упатството. Уредот бара периодично чистење и адекватно одржување.

Гаранцијата не опфаќа:

- Губење на бојата на машината.

- Делови и потрошни материјали кој подлежат на абеење при употреба, како што се: маст, масло, четкици, водичи, ваљаци, ролки, подлошки, погонски ремени, флексибилно вратило, лагери, семеринги, клип, работно тркало и др.

- Опрема и материјали како што се: Рачки,кабли, батерии, кутии, додатоци за напојување, бургии, дискови за сечење, ножеви ланци, шмиргли, граничници, конец за сечење и др.

- Стопени електрични осигурувачи и заштити

- Механички оштетувања на телото на уредот, декоративни елементи.

- Заштита за очите, заштита за сечење, гумирани плочки, затварачи, мерила и др.

- Кабел и приклучоци.

- Целокупно оштетување на апаратот настанато како последица од пожар, поплава, земјотрес и сл.

Поништување на гаранцијата

Правото да се поништи поправката (ремонт) во рамките на гарантниот период е во следниве случаи:

- Серискиот број заведен во гаранцијата не одговара со серискиот број на машината .

- Налепницата за идентификација залепена на производот е избришана или е исчезната.

- Доколку друго лице кое не е овластениот сервис се обиде да го поправат уредот.

- Доколку не се појави како резултат на несоодветна употреба на уредот (не следи ги инструкциите наведени во упатството) од страна на купувачот или друго лице.

- Дефектот е предизвикан од невнимателна употреба со апаратот

- Оштетувања предизвикани од работа со дотрајани (или лошо поставени) елементи за сечење

- Оштетувањата на роторот или статорот настанале како последица на топењето на изолацијата предизвикано од прекумерно користење на апаратот.

- Оштетувањата на роторот или статорот резултат на преоптоварување или оштетен на системот за вентилација која се манифестира со рамномерно потемнување на колекторот или намотката.

- Недостигаат заштитните дискови, или други делови кои се дел од составната опрема и се наменети за да се обезбеди безбедно работење со уредот кога се користи правилно.

- Електричниот кабел на машината е продолжен или замени од страна на корисникот.

- Оштетувања на уредот од преоптеретување, лоша вентилација и од недоволно подмачкување на подвижните делови

- Оштетени лагери поради преоптоварување или долготрајна работа.

- Скршено легло за лагери од страна на блокиран лагер

- Некомплетен заб на запчаникот (скршен, изабен)

- Скршено шпонково или вилушесто лежиште

- Оштетувања во електриката за клучот како резултат на прашина или кршење

- Оштетување на редукционата кутија (глава) настанато од механизмот за заклучување

- Појава на невообичаена лабавост помеѓу клипот и цилиндарот како резултат на преоптеретување, долготрајна употреба или прашина

- Затегнатост помеѓу клипот и цилиндарот како резултат на преоптеретување прекумерна употреба или прашина

- Оштетено централното тркало и кочницата(променета на боја) - последица на работа со блокирана кочница

Крајниот рок за поправка на уредот кој е примена во сервисот е 45 дена.

Овластениот сервис не сноси одговорност за опремата доколку сопственикот не ја подигне еден месец по истекот на законскиот рок за поправка на машината!

Εξουσία »RAIDER" έχει σχεδιαστεί και κατασκευαστεί σύμφωνα με τη Δημοκρατία της Βουλγαρίας στους κανονισμούς και τα πρότυπα για τη συμμόρφωση με όλες τις απαιτήσεις ασφάλειας.
Περιεχόμενο και πεδίο εφαρμογής της εμπορικής εγγύησης

Εγγύηση

Η περίοδος εγγύησης "Euromaster Import-Export ΕΠΕ δίνει το έδαφος της Βουλγαρίας είναι 24 μήνες.

Χρήστης έχει δικαίωμα να δωρεάν υπηρεσία επιδιόρθωσης ασφαλισμένος περιόδου εγγύησης, εφόσον η κάρτα εγγύησης συμπληρωθεί σωστά φτιαγμένο με υπογραφή και σφραγίδα αντιπρόσωπο, πώληση τη μονάδα, η οποία υπεγράφη από τον πελάτη ότι έχει επίγνωση των συνθηκών εγγύησης και φορολογική ταμειακή μηχανή απόδειξη ή τιμολόγιο αναγράφεται η ημερομηνία της αγοράς.

Επισκευή και Επιστροφές γίνονται δεκτές μόνο καθαρίζονται μηχανές!

Κατάργηση αναγνωρίζεται από ελάττωμα εγγύησης μας, έχει ως εξής: κατά την κρίση μας, είμαστε ελεύθεροι επισκευή ελαττωματικών όργανο ή να αντικατασταθούν με νέα, όπως η εγγύηση δεν ανανεώνεται.

Οι συσκευές πρέπει να χρησιμοποιούνται μόνο κατάλληλα και σύμφωνα με τις οδηγίες.

Για να εξασφαλιστεί η ασφαλής λειτουργία είναι υποχρέωση των πελατών να είναι εξοικειωμένοι με οδηγίες για τη χρήση των κανόνων ασφάλειας ισχύς του εργαλείου, όταν ασχολούνται με αυτό και κυρίως ο σκοπός της. Η μονάδα απαιτεί περιοδικός καθαρισμός και η σωστή συντήρηση.

Η εγγύηση δεν καλύπτει:

- Να φοράτε χρώματος των εργαλείων

- Ανταλλακτικά και αναλώσιμα, τα οποία υπόκεινται σε φθορά που προκαλείται από τη χρήση, όπως: λίπη, λάδια, πινέλα, οδηγοί, οδοστρωτήρες, τα μαξιλάρια, οι κινητήριοι ιμάντες, εύκαμπτο άξονα σύρμα, ρουλεμάν, σφραγίδες, πιστόνι με ένα σφυρί συρραπτικά, κλπ.

- Αξεσουάρ και αναλώσιμα όπως: λαβές, τη μύτη, μπαταρίες, περιπτώσεις, φορτιστές, τρυπάνια, δίσκοι κοπής, σμίλη μαχαίρια, αλυσίδες, γυαλόχαρτο, στάσεις, δίσκοι για στίλβωση, τσοκ (grip, κάτοχος του εργαλείου κοπής) για να τροχών καλώδιο το ίδιο καλώδιο για μηχανές κουρέματος γκαζόν, κ.λπ.

- Χωνευτό ασφάλειες και λάμπες

- Μηχανική βλάβη στο κύριο και όλα τα εξωτερικά μέρη της συσκευής, συμπεριλαμβανομένων των διακοσμητικών

- Ασφάλειες μάτι ασφάλειες εργαλεία κοπής, πλάκες από καουτσούκ, κουφώματα, χάρακες, κλπ.

- Το καλώδιο και το βύσμα

- Η συνολική ζημία σε πράξεις που προκλήθηκαν από φυσικές καταστροφές όπως πλημμύρες πυρκαγιές,, σεισμοί κ.λπ.

Απόσυρση από την εγγύηση

"Euromaster I / E Ltd έχει το δικαίωμα να αρνηθεί την παροχή υπηρεσιών εγγύησης, σε περιπτώσεις κατά τις οποίες:

- Ασυνετής (ή κενό) τον αύξοντα αριθμό του άρθρου αυτού με μια συμπληρωμένη κάρτα εγγύησης

- Indetifikatsionniyat να αφαιρεθεί το σήμα ή εντελώς λείπει ένα

- Προσπαθεί να ανεπίτρεπτη παρέμβαση στην παράνομη κατασκήνωση βάσης υπηρεσία

- Ζημιές που προκλήθηκαν λόγω κακής χρήσης (μη οδηγίες) της συσκευής από τον πελάτη ή σε τρίτους

- Ζημία που προκαλείται λόγω της απρόσεκτο χειρισμό της συσκευής

- Βλάβη στο στροφοίο ή στάτη, που αποτελείται από το δέσιμο μεταξύ τους, λόγω της τήξης του μόνωσης που προκαλούνται από τη συνεχόμενη υπερφόρτωση

- Βλάβη στο στροφοίο ή στάτη που προκαλούνται από υπερφόρτωση ή διαταραχή αερισμού, εκφράζεται στην αλλαγή του συλλέκτη ή περιελίξεις

- Δεν υπάρχει προστατευτικό δίσκοι, πλάκες στήριξης ή άλλες συστατικές που αποτελούν μέρος της δομής του μέσου και έχουν ως στόχο να εξασφαλίσουν την ασφαλή και σωστή λειτουργία του

- Το καλώδιο του οργάνου επεκτείνεται ή να αντικατασταθεί από τον πελάτη

- Ζημιές που προκλήθηκαν από υπερφόρτωση ή η έλλειψη αερισμού και ανεπαρκή λίπανση των κινούμενων εξαρτημάτων

- Ρουλεμάν φθορά ή μπλοκαριστεί λόγω υπερφόρτωσης, συνεχή λειτουργία ή σε σκόνη

- Broken φέρει κολάρο

- Λαμβάνοντας οπασμένα στρατόπεδο φωλιά μπλοκάρε ή σπασμένο κολάρο

- Παραβίαση της ακεραιότητας των δοντιών των αλιευτικών εργαλείων (σπασμένα, φθαρμένα)

- Broken shronkono ή γαζών

- El.klyuch Παράλειψη ή ηλεκτρονικό σύστημα ελέγχου που προκαλούνται από τη σκόνη ή ρήξη

- Broken κιβώτιο ταχυτήτων (το κεφάλι) που προκαλείται από την κλειδαριά μηχανισμού

- Η εμφάνιση αφύσικη απόσταση μεταξύ εμβόλου και κυλίνδρου, ως αποτέλεσμα της υπερφόρτωσης, συνεχή λειτουργία ή σε σκόνη

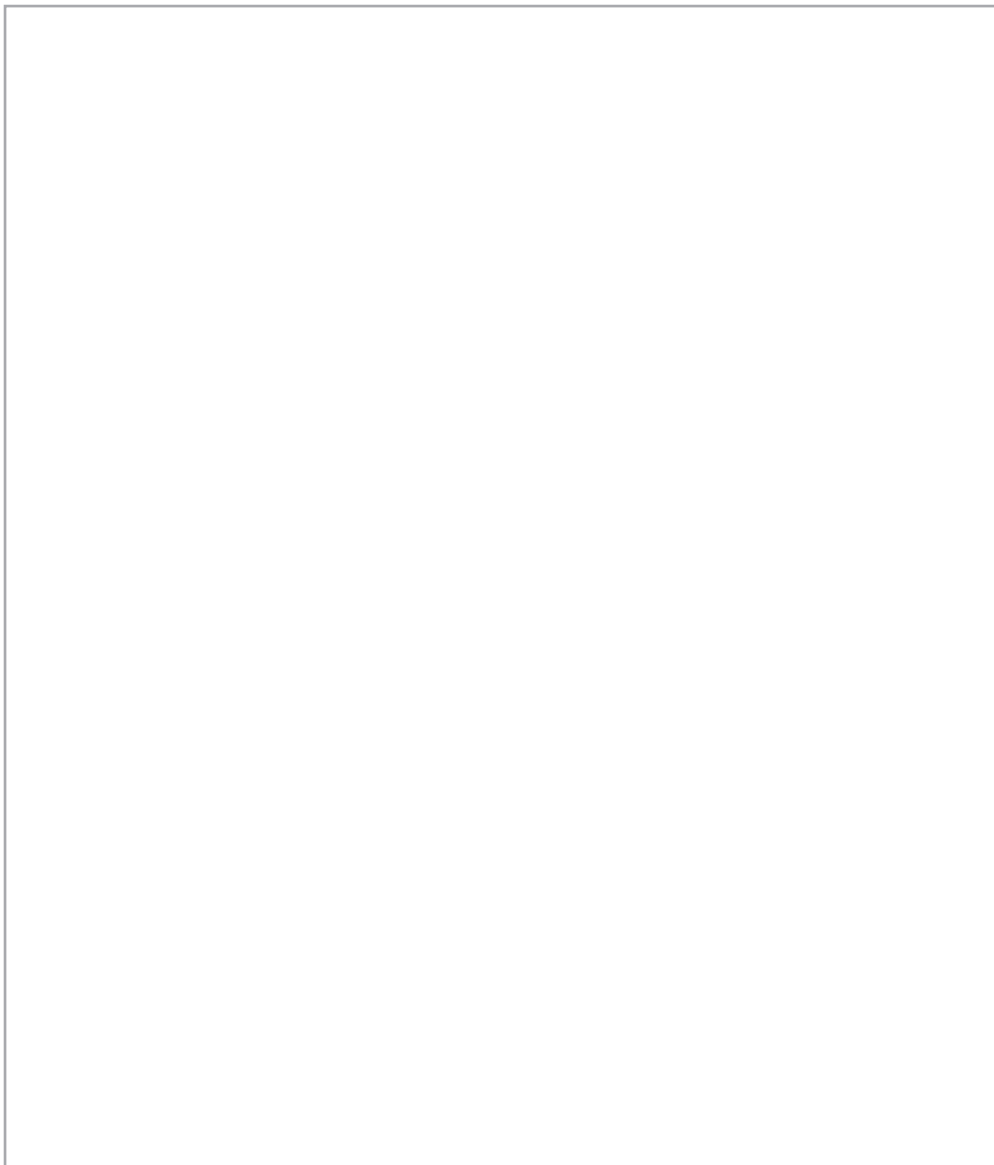
- Σύσφιξη μεταξύ εμβόλου και του κυλίνδρου, ως αποτέλεσμα της υπερφόρτωσης, συνεχή λειτουργία ή σε σκόνη

- Κατεστραμμένα φυγόκεντρος τροχό και φρένο (αποχρωματισμός) - που οφείλεται στην εργασία κατά το δεσμευμένο φρένο

Η προθεσμία για ένα ανακαινισμένο εγκρίθηκε το ηλεκτρικό υπηρεσία είναι μέσα σε ένα μήνα.

Εργαστήρια δεν είναι υπεύθυνοι για τα εργαλεία, αξιότητα από τους ιδιοκτήτες τους ένα μήνα μετά την νόμιμη προθεσμίας για επισκευή!

Ανεξάρτητα από την εμπορική εγγύηση, ο πωλητής είναι υπεύθυνος για την έλλειψη συμμόρφωσης των καταναλωτικών αγαθών με τη σύμβαση για την πώληση στο πλαίσιο της ΣΕΣ.



EUROMASTER IMPORT EXPORT LTD



1231, Sofia, Bulgaria, 246 Lomsko shose Blvd.,

tel.: +359 700 44 155

fax: + 359 2 934 00 90

www.euromasterbg.com; e-mail: info@euromasterbg.com