

RAIDER INDUSTRIAL



RAIDER[®]
Industrial

Contents

2	BG	схема
3	BG	оригинална инструкция за употреба
7	EN	original instructions' manual
10	RO	instructiuni
15	RS	uputstva za upotrebu
18	MK	указания безопасности
22	RU	инструкции
26	SL	preklad pôvodného návodu na použitie
29	EL	μετάφραση του πρωτοτύπου των οδηγιών χρήσης
33	HR	izvorna upute za rad
36	FR	manuel d'instructions
40	IT	manuale delle istruzioni
44	ES	instrukcio 'manlibro
47	PT	manual de instruções

- виброшлайф
- electric sander
- slefuitor cu vibratii
- vibrirajuća brusilica
- виброшляферица
- шлифовальный станок
- vibracijski brusilnik
- παλμικο τριβειο
- vibracijska brusilica
- ponceuse électrique
- levigatrice elettrica
- levigatrice elettrica
- elektra sanderisto
- serra eléctrica

RDI-SA25



1. Бутон за задържане на пусковия прекъсвач във включено положение
2. Пусков прекъсвач
3. Изходен накрайник за прахоотвеждане.
4. Скоби за прикрепване на шлифовъчния лист.
5. Плот на шлайфмашината.
6. Отвори за отвеждането на праха.
7. Velcro



Двойна изолация
Double isolation



Носете защитни антифони!
Always wear hearing protection!



Носете защитни очила!
Wear safety glasses!



Прочетете ръководството преди употреба!
Refer to instruction manual / booklet!



Носете защитна маска!
Wear dust mask!

ОРИГИНАЛНА ИНСТРУКЦИЯ ЗА УПОТРЕБА

Уважаеми потребители,

Поздравления за покупката на машина от най-бързо развиващата се марка за електрически, бензинови и пневматични машини - RAIDER. При правилно инсталиране и експлоатация, RAIDER са сигурни и надеждни машини и работата с тях ще Ви достави истинско удоволствие. За Вашето удобство е изградена и отлична сервизна мрежа с 45 сервиза в цялата страна.

Преди да използвате тази машина, моля, внимателно се запознайте с настоящата "Инструкция за употреба".

В интерес на Вашата безопасност и с цел осигуряване на правилната ѝ употреба, прочетете настоящите инструкции внимателно, включително препоръките и предупрежденията в тях. За избягване на ненужни грешки и инциденти, важно е тези инструкции да останат на разположение за бъдещи справки на всички, които ще ползват машината. Ако я продадете на нов собственик то "Инструкцията за употреба" трябва да се предаде заедно с нея, за да може новия ползвател да се запознае със съответните мерки за безопасност и инструкциите за работа.

"Евромастер Импорт Експорт" ООД е упълномощен представител на производителя и собственик на търговската марка RAIDER. Адресът на управление на фирмата е гр. София 1231, бул. "Ломско шосе" 246, тел. 0700 44 155, www.raider.bg; www.euromasterbg.com; e-mail: info@euromasterbg.com.

От 2006 година във фирмата е въведена системата за управление на качеството ISO 9001:2008 с обхват на сертификацията: Търговия, внос, износ и сервиз на професионални и хоби електрически, пневматични и механични инструменти и обща железария. Сертификатът е издаден от Moody International Certification Ltd, England.

Технически данни

параметър	мерна единица	стойност
Модел	-	RDI-SA25
Номинално напрежение	V	230
Номинална честота	Hz	50
Консумирана мощност	W	320
Регулируеми обороти	min ⁻¹	10000
Размер на плота	mm	115x229
Размер на шкурката	mm	115x280
Клас на защита	-	II

ОБЩО ОПИСАНИЕ НА МАШИНАТА

Вибрационната шлайфмашина е ръчен електроинструмент задвижван с помощта на еднофазен колекторен двигател. Благодарение на използването на съответна изолация няма възможност метални части, които биха могли да бъдат докоснати и същевременно биха могли случайно да са под напрежение. Шлайфмашината не изисква защитно заземяване (изолация II клас). Вибрационната шлайфмашина е предназначена за повърхностно окончателно шлифоване на дървени изделия, полиране на дървени повърхности покрити с лак, полиране на лакирани метални повърхности, премахване на ръжда или на следи от лак преди повторно лакиране, окончателна обработка на метални повърхности и т.н.

Областите на употреба са извършването на ремонтни, дърводелски и други работи.

Не трябва да се използва шлайфмашината с цел шлифование на материали съдържащи магнезий, азбест или покрити с гипс повърхности!

ПРИ РАБОТА СПАЗВАЙТЕ СЛЕДНИТЕ ИЗИСКВАНИЯ ЗА БЕЗОПАСНОСТ

Винаги използвайте предпазни очила.

Използвайте средства за звукова защита.

Използвайте прахозащитна маска.

- Препоръчва се използването на защитни ръкавици.
- Не включвайте виброшлайфът под товар.
- Дръжте захранващия кабел извън обсега на действие на виброшлайфа.
- Търсете постоянно сигурно и устойчиво положение на тялото си.
- Фиксирайте обработвания детайл в менгеме или по друг подходящ начин.
- Изключвайте щепсела от контакта, преди да извършвате каквито и да било настройки, ремонт или поддръжка.
- Електроинструментът не трябва да се използва на открито при дъждовно време, във влажна среда (след дъжд) или в близост до лесно запалими течности и газове. Работното място трябва да е добре осветено.
- Електроинструментът е предназначен за работа в помещения и зони с нормална пожарна опасност съгласно "Наредба 2" "Противопожарни строително-технически норми". Не се допуска използването му във взривоопасна и пожароопасна среда, при температура на околния въздух над 40С, в особено влажна среда, при наличие на валежи и в химически активна среда. Работното място трябва да е добре осветено.

- информация за шума и вибрациите:

- Ниво на звуково налягане $Lp_A = 75 \text{ dB(A)}$

- Ниво на звукова мощност $Lw_A = 86 \text{ dB(A)}$

- $K_{PA} : 3\text{dB(A)}$ $K_{WA} : 3\text{dB(A)}$

Ниво на вибрации $a_h = 4.184 \text{ m/s}^2$

$K : 1.5 \text{ m/s}^2$

УКАЗАНИЯ ЗА БЕЗОПАСНА РАБОТА НА ВИБРОШЛАЙФА

По време на работа шлайфмашината трябва да се държи здраво с двете ръце.

По време на шлифование на дървени и метални повърхности боядисвани с бои с добавка на олово, може да се появи вреден или токсичен прах. Контактът или вдишването на такъв прах може да застраши здравето на работещия или на странични лица. Трябва да се употребяват подходящи средства за лична защита, като: филтриращи полумаски и предпазни очила. Трябва да се включи и инсталацията за отвеждане на праха.

• Бременни жени и деца не бива да влизат в помещения, в които с помощта на шлайфмашината се отстранява боя съдържаща оловни съединения.

В помещението, в което с помощта на шлайфмашината се отстранява боя съдържаща оловни съединения не трябва да се яде, пие или пуши.

Да се избягва употребата на дълги удължители.

• Дръжте електрическия захранващ кабел извън обсега на движещите се части на машината.

Погрижете се, той да минава винаги зад нея

• Преди да приберете машината, изключете мотора и се уверете, че всички движещи се части са преустановили движението си.

• Работете с изцяло развит захранващ кабел, безопасно удължен, с капацитет 16 А.

• Ако кабелът се повреди или среже по време на работа, не го докосвайте. Веднага изключете щепсела, никога не използвайте машината с повреден кабел. Той трябва да бъде подменен с нов от квалифицирано лице.

• При включване в контакта, се уверете, че машината е изключена

• "RAIDER" може да гарантира безаварийна работа на електроинструмента само ако се из

ползват оригинални допълнителни приспособления.

- Апаратът не е подходящ за мокро шлифование
- Не шлифвайте материали, съдържащи азбест
- Апаратът не е подходящ за ползване от лица под 16 годишна възраст.
- В случай на електрическа или механична неизправност, изключете незабавно апарата и прекъснете контакта с електрическата мрежа
- При шлифование на метал се образуват искри. Не използвайте прахосмукачка и дръжте други лица и възпламеняващ се материал извън обсега на действие
- Не докосвайте шлифовъчния лист.
- Не използвайте износени, разкъсани или силно замърсени шлифовъчни листове.
- Носете предпазни ръкавици, очила за безопасност, антифони, прилепащо по тялото облекло и вземете предпазни мерки за косата си (при дълга коса)
- При работа с шлайфмашината намираща се над главата на оператора употребявайте задължително предпазни очила.
- Преди извършването на каквато и да било настройка или смяна на принадлежност винаги изваждайте щепсела от контакта на електрозахранването.
- По време на използването на шлайфмашината не бива да се оказва върху нея прекомерен натиск, който би могъл да доведе до спирането ѝ.

УПОТРЕБА

Поставяне на шлифовъчния лист

- Изключете щепсела.

Прахоизсмукването изисква използването на перфорирани шлифовъчни листове.

Разхлабете скобите (4) за прикрепването на шлифовъчния лист.

Поставете шлифовъчния лист върху плота (5) на шлайфмашината.

Проверете дали отворите (6) в работния плот и шлифовъчния лист изцяло съвпадат.

Прегънете двата края на шлифовъчния лист върху ръбовете на плота на шлайфмашината и притиснете със скобите (4) за прикрепване на шлифовъчния лист.

Проверете дали шлифовъчния лист е добре прикрепен.

- Сменяйте своевременно износените шлифовъчни листове
- Използваните машината с цялата шлифовъчна повърхност и винаги напълно покрити с шлифовъчен лист.

ПРАХОИЗСМУКВАНЕ

- При използване на прахосмукачка, използвайте изходния накрайник (3) на виброшлайфа и присъединете към изсмукващата система.

Не използвайте прахосмукачка при шлифование на метал.

- Включване/изключване

Напрежението на мрежата трябва да съответства на стойността на напрежението посочено на табелката за технически данни на шлайфмашината.

Включване - натискаме пусковия бутон (2) и го придържаме в това положение.

Изключване - освобождаваме пусковия бутон (2).

Блокировка на пусковия бутон (при постоянна работа)

Включване :

Натискаме пусковия бутон (2) и го придържаме в това положение.

Натискаме блокировката на пусковия бутон (1).

Освобождаваме пусковия бутон (2).

Апарата трябва да е включен и да достигне максимални обороти преди да докосне работната повърхност.

Включваме шлайфмашината и оказвайки умерен натиск я преместваме по обработвания материал.

За шлифование на дърво и за много фино полиране, движете апарата с прави движения по посока на годишните линии.

- движете апарата успоредно на работната повърхност
- не упражнявайте особен натиск върху апарата; оставете шлифовъчната повърхност сама да върши работа

Завършвайки полирането намаляваме натиска, вдигаме шлайфмашината над обработваната повърхност и едва тогава изключваме двигателя на шлайфмашината.

Изключване:

Натискаме и освобождаваме пусковия бутон (2).

- Поддържайте вентилационните отвори винаги чисти.
- Не използвайте никога един и същи шлифовъчен лист за дърво и метал.
- Препоръчва се шлифовъчна хартия със следната зърнистост:
едра - за отстраняване на боя или за шлифование на много грубо дърво;
средна - за шлифование на грубо и гладко дърво;
фина - за полиране на дърво.

- За повече полезни указания вижте

ОБСЛУЖВАНЕ И ПОДДРЪЖКА

В случай на прекомерно искрене на колектора следва да се провери състоянието на въглеродните четки на електродвигателя.

По-късите от 5 мм., нагорели или счупени въглеродни четки на електродвигателя следва да бъдат незабавно сменени. Винаги сменяйте едновременно и двете четки.

Операцията по смяната на въглеродните четки поверявайте само на квалифицирано лице, използвайки оригинални части.

Всякакъв вид неизправности би трябвало да бъдат отстранявани от оторизирания сервиз на RAIDER.

Отнасяйте се грижливо към инструментите си.

ОПАЗВАНЕ НА ОКОЛНАТА СРЕДА



С оглед опазване на околната среда електроинструментът, допълнителните приспособления и опаковката трябва да бъдат подложени на подходяща преработка за повторното използване на съдържащите се в тях суровини. Не изхвърляйте електроинструменти при битовите отпадъци! Съгласно Директивата на ЕС 2012/19/ЕС относно излезлите от употреба електрически и електронни устройства и утвърждаването и като национален закон електроинструментите, които не могат да се използват повече, трябва да се събират отделно и да бъдат подлагани на подходяща преработка за оползотворяване на съдържащите се в тях вторични суровини.

Dear Customer,

Congratulations on the purchase of machinery from the fastest growing brand of electric and pneumatic tools - RAIDER. When properly installed and operating, RAIDER are safe and reliable machines and work with them will deliver a real pleasure. For your convenience has been built and excellent service network of 40 service stations across the country.

Before using this machine, please carefully acquainted with these "instructions' manual".

In the interest of your safety and to ensure proper use and read these instructions carefully, including the recommendations and warnings in them. To avoid unnecessary errors and accidents, it is important that these instructions will remain available for future reference to all who will use the machine. If you sell it to a new owner "Instructions' manual" must be submitted along with it to enable new users to become familiar with relevant safety and operating instructions.

Euromaster Import Export Ltd. is an authorized representative of the manufacturer and owner of the trademark RAIDER.

Address: Sofia City 1231, Bulgaria "Lomsko shausse" Blvd. 246, tel +359 700 44 155, www.raider.bg; www.euromasterbg.com; e-mail: info@euromasterbg.com.

Since 2006 the company introduced the system of quality management ISO 9001:2008 with scope of certification: Trade, import, export and servicing of hobby and professional electrical, mechanical and pneumatic tools and general hardware. The certificate was issued by Moody International Certification Ltd, England.

TECHNICAL SPECIFICATIONS

Parameter	Units of measurement	Value
Model	-	RDI-SA25
Input voltage	V	230
Frequency	Hz	50
Rated Power	W	320
Variable Speed	min ⁻¹	10000
Borad size	mm	115x229
Abrasive paper size	mm	115x280
Protection Class	-	II

General description of the machine

Sander is powered by a collector of single-phase motor. Thanks to the use of adequate insulation is not possible for metal parts that could be touched and yet could accidentally be under tension. Grinder does not require protective grounding (insulation class II).

Sander is designed for surface grinding of the final woodwork, polishing wooden surfaces coated with varnish, polishing lacquered metal surfaces, removing rust or traces of polish before re-polishing, finishing of metal surfaces, etc.

The areas of use are making repairs, carpentry and other work.

1. Button to hold the trigger button in the on position (for convenience for longer operation).
2. Switch (On / Off).
3. Dust outlet.
4. Clamps for attachment of the sanding sheet.
5. Sanding machine plate.
6. Dust extraction openings.
7. Velcro

Unprotected work with the workpiece or to touch the moving parts of power can lead to severe physical injuries and noise impact to hearing damage if not complied with the rules listed below and those in the "Safety Instructions."

Safety requirements

Before attempting to work with power tools is necessary to illustrate the following:

- Is the voltage of the grid corresponds to that marked on the plate with technical details of power;
- Check to see how is the breaker. Vibroshlayfat must be joined and separated from the supply network only when off switch.
- The reliability of the power cord and plug.

Follow AT WORK REQUIREMENTS FOR SAFETY

Always use safety glasses.

Use tools for sound protection.

Use prahozashitna mask.

- It is recommended to use protective gloves.
- Include vibroshlayfat under load.
- Keep the power cord outside the scope of vibroshlayfa.
- Look for a permanent safe and sustainable state of his body.
- Secure the workpiece in the vise or other suitable method.
- Disconnect the plug from the outlet before making any adjustments, repair or maintenance.
- Power should not be used outdoors in rainy weather, in damp environments (after rain) or near flammable liquids and gases.

Workplace should be well lit.

- Power is designed to work in areas and areas under normal fire danger "Regulation 2" Fire-building and technical standards. Ispolzvaneto not allowed him to fire and explosive environments where the ambient air temperature above 40C, particularly in moist environments where there is rainfall and chemical active environment. Workplace should be well lit.

- Information on noise and vibration:
- Sound pressure level $L_{pA} = 75 \text{ dB(A)}$
- Level of sound power $L_{wA} = 86 \text{ dB(A)}$

$K_{PA} : 3\text{dB(A)}$ $K_{WA} : 3\text{dB(A)}$

- Level of vibration $a_h = 4.184 \text{ m/s}^2$

$K : 1.5 \text{ m/s}^2$

Information for safe handling of vibroshlayfa

During operation grinder must be held firmly with both hands.

During the grinding of wood and metal surfaces painted with paints with the addition of lead, may appear harmful or toxic dust. Contact or inhalation of such dust may endanger the health of workers or bystanders. Must use appropriate personal protective equipment, such as: filter semi-mask and goggles. Should include installation and removal of dust.

- Pregnant women and children not to enter any premises in which using a grinder to remove paint containing lead compounds.

In the room in which using a grinder to remove paint containing lead compounds should not eat, drink or smoke.

Avoid the use of long extension.

- Keep electric power cable outside the scope of the moving parts of machinery. Make sure he always passes behind
- Before storing the machine, turn off the engine and make sure that all moving parts have stopped their movement.
- Work with fully developed power cord, safely extended, with capacity of 16 A.
- If the cable is damaged or cut during the operation, do not touch. Immediately disconnect the plug, never use a machine with a damaged cable. It must be replaced by a new one from a qualified person.

- During a contact, make sure the machine is turned off
- "Rider" can not guarantee flawless operation of the power only if they are running genuine accessory device.
- The camera is not suitable for wet grinding
- Do not grind materials containing asbestos
- The camera is not suitable for use by persons under 16 years of age.
- In case of electrical or mechanical malfunction, disconnect the device immediately and disconnect the electrical contact network
- When grinding metal sparks are formed. Do not use a vacuum cleaner and keep others and igniting material outside the scope of action

of action

- Do not touch the grinding sheet.
- Do not use worn, torn or heavily soiled sheets grinding.
- Wear protective gloves, safety goggles, ear protectors, adherent body clothing and take precautions for your hair (if long hair)
- When using grinding machines located over the head of the operator are subject goggles.
- Before making any adjustment or change of identity has always unplug the power supply.
- During the use of grinder should not have excessive pressure on it, which could lead to her suspension

USE

Placing the grinding sheet

- Disconnect the plug.

Prahoizsmukvaneto requires the use of perforated sheets grinding.

Loosen clamps (4) for the attachment of the grinding sheet.

Place the sheet on the bed grinding (5) of the grinder.

Make sure that open (6) in desktop and grinding sheet coincide.

Fold both ends of the grinding sheet edges on the bottom of the grinder and press with clamps (4) for attachment of the grinding sheet.

Make sure grinding sheet is well attached.

- Replace worn grinding time sheets
- Use the machine with all the grinding surface and always fully covered with a grinding sheet.

DUST CAPTURING

- When using a vacuum cleaner, use the exit nozzle (3) of vibroshlayfa and join the exhaust system.

Do not use vacuum cleaner when grinding metal.

- Inclusion / exclusion

Voltage network must correspond to the value of the voltage on the plate for the technical details of grinding machines.

Inclusion - press trigger button (2) and stick it in that position.

Exclusion - trigger release button (2).

Trigger lock button (at constant work)

Include:

Press trigger button (2) and stick it in that position.

Click on a trigger lock button (1).

Trigger release button (2).

Handset must be switched to reach maximum speed before touching the work surface.

Include grinder having a moderate pressure and move it to the material being processed.

Dapvo grinder and very finely polipane, move apapata ppavi with movements in the direction of annual lines.

- Move the camera parallel to the work surface

- Do not exercise pressure on a particular device, let alone grinding surface to do the job

Ending polish decompress, raising the grinder over the surface and only then rule out the engine of the grinder.

Exclusion:

Press and release trigger button (2).

- Keep ventilation openings are always clean.
- Never use the same grinding dapvo and sheet metal.
- Ppepopachva be grinding xaptiya zapnistost the following:
edpa - for otstpanyavane of paint or sanding many gpubo dapvo;
spedna - grinder gpubo dapvo and smooth;
fine - for a polipane dapvo.

- For more useful guidance see

SERVICE AND MAINTENANCE

In case of excessive sparking the collector should check the status of the carbon brush motor.

Shorter than 5 mm., Up or broken carbon brush motor should be replaced immediately. Always replace both brushes simultaneously.

Operation of changing carbon brushes entrusted only to qualified persons using original parts.

Any kind of failures should be removed from the authorized service of RAIDER.

Treat carefully to their instruments.



ENVIRONMENTAL PROTECTION

In view of environmental protection electrical appliances, additional accessories and packing must be subject to appropriate processing for reuse of the compound materials. According the European Guideline 2012/19/EC for Waste Electrical and Electronic Equipment and its implementation into national right, power tools that are no longer usable must be collected separately and disposed of in an environmentally correct manner.

Instrucțiuni originale
Stimate prieten,

Felicitări pentru achiziționarea unei mașini de la marca cu cea mai rapidă creștere pe scule electrice și pneumatice - Raider. Cu o instalare și operare corectă, produsele RAIDER sunt echipamente sigure, fiabile și lucrul cu ele va va oferi o adevărată plăcere.

Înainte de a utiliza acest aparat, vă rugăm să citiți cu atenție actual "Manualul de instrucțiuni".

În interesul siguranței și pentru a asigura utilizarea corectă a acestuia, citiți cu atenție aceste instrucțiuni, inclusiv recomandări și avertismente pentru a le. Pentru a evita greșeli inutile și accidentele, este important ca aceste instrucțiuni să rămână disponibile pentru referințe viitoare tuturor celor care vor utiliza aparatul. Dacă-l vinzi la noul proprietar trebuie să fie prezentate împreună cu ea și "Instrucțiunile de utilizare", pentru a permite noilor utilizatori să se familiarizeze cu instrucțiunile de siguranță și de exploatare.

"Euromaster Import Export" SRL este reprezentantul un producător și proprietar al marcii Raider. Adresa companiei este Sofia 1231, B-dul "Lom Road" 246, tel +359 700 44 155, www.raider.bg; www.euromasterbg.com, e-mail: info @ euromasterbg. com. Începând cu anul 2006, compania a introdus un sistem de management al calității ISO 9001:2008 de certificare cu domeniul de aplicare: instrumente de comerț, import, export și de servicii profesionale și hobby electrice, pneumatice și de putere și hardware-ul general. Certificatul a fost emis de către Moody International de Certificare Ltd, Anglia.

INFORMAȚII TEHNICE

Parametrii	Unitate	Valoare
Model	-	RDI-SA25
Tensiune	V	230
Frecvența	Hz	50
Putere	W	320
Viteza maximă	min ⁻¹	10000
Suprafața utilă	mm	115x229
Dimensiune hartie abrazivă	mm	115x280
Clasa protecție	-	II

Descrierea partilor componente:

1. Buton pentru menținerea butonului de pornire în poziția pornit (pentru operare mai lungă).
2. Comutator de pornire / oprire (On / Off).
3. Leșire praf.
4. Cleme pentru fixarea hârtiei abrazive.
5. Placa mașinii de șlefuit.
6. Orificiile de aspirare a prafului.
7. Velcro

INTRODUCERE

- Această mașină se utilizează pentru șlefuirea uscată și finisarea lemnului, suprafețe vopsite, plastic și chit

- Citiți și păstrați acest manual de instrucțiuni

SECURITATE

Instrucțiuni De Protecție Generale

ATENȚIE! Citiți toate instrucțiunile. Nerespectarea

următoarelor instrucțiuni referitoare la securitatea și protecția muncii ar putea duce la electrocutare, incendii și/sau raniri grave. Termenul de "scule electrice" folosit în instrucțiunile următoare se referă la scule electrice racordate la rețeaua electrică (prin cordon de alimentare).

1) LOCUL DE MUNCĂ

- a) Păstrați-vă locul de muncă curat și bine iluminat. Dezordinea la locul de muncă și existența unor sectoare de lucru neiluminate poate duce la accidente.
- b) Nu folosiți mașina în medii cu pericol de explozie, acolo unde există lichide, gaze sau pulberi inflamabile. Suclele electrice pot produce scantei care să aprindă pulberile sau vaporii.
- c) Nu permiteți accesul copiilor și al altor persoane în timpul lucrului cu mașina. Dacă vi se distrage atenția puteți pierde controlul asupra mașinii.

2) SECURITATE ELECTRICĂ

- a) Stecherul de racordare a mașinii trebuie să se potrivească cu priza de alimentare. Nu este permisă în niciun caz modificarea stecherului. Nu folosiți adaptoare pentru stechere la mașinile legate la pământ. Stecherele nemodificate și prizele de curent adecvate acestora reduc riscul de electrocutare.
- b) Evitați contactul corporal cu suprafețe legate la pământ ca țevi, radiatoare, plite electrice și frigidere. Există un risc crescut de electrocutare atunci când corpul dv. este și el legat la pământ.
- c) Nu lăsați mașina afară în ploaie sau în mediu umed. Riscul de electrocutare crește atunci când într-o sculă electrică pătrunde apă.
- d) Nu trageți niciodată mașina de cordonul de alimentare pentru a o transporta, a o atârna sau a scoate stecherul din priza de curent. Feriți cordonul de alimentare de căldură, ulei, muchii ascuțite sau de subansamble aflate în mișcare. Un cordon de alimentare deteriorat sau înfășurat mărește riscul de electrocutare.
- e) Atunci când lucrați cu scula electrică în aer liber, folosiți numai cordoane prelungitoare autorizate pentru exterior. Întrebuințarea unui cordon prelungitor adecvat utilizării în aer liber reduce riscul de electrocutare.

LpA = 75 dB(A)

LwA = 86 dB(A)

KPA: 3dB(A) KWA: 3dB(A)

ah = 4.184 m/s²

K: 1.5 m/s²

3) SECURITATEA PERSOANELOR

- a) Fiți vigilenți, fiți atenți la ceea ce faceți și procedați rațional atunci când lucrați cu scula electrică. Nu folosiți mașina dacă sunteți obosiți sau vă aflați sub influența drogurilor, alcoolului sau a medicamentelor. Un moment de neatenție în timpul lucrului cu mașina poate duce la răni grave.
- b) Purați echipament de protecție personală și întotdeauna ochelari de protecție. Folosirea echipamentelor de protecție adecvat, precum mască de protecție împotriva prafului, încălțăminte antiderapantă, cască de protecție sau aparat de protecție auditivă, în funcție de tipul și domeniul de folosire al sculei electrice, reduce riscul rănilor.
- c) Evitați pornirea involuntară a mașinii. Înainte de a introduce stecherul în priza de curent, asigurați-vă că întrerupătorul mașinii se află în poziția „OPRIT”. Transportarea mașini cu butonul întrerupător apăsat sau introducerea stecherului în priza de curent cu mașina pornită poate duce la accidente.
- d) Înainte de a pune mașina în funcțiune scoateți afară cheile reglabile și fixe. O cheie reglabilă sau fixă, aflată într-o componentă de mașină care se rotește, poate provoca răni.
- e) Nu vă supraapreciați. Asigurați-vă o poziție stabilă și păstrați-vă întotdeauna echilibrul. Astfel veți putea controla mai bine mașina în situații neașteptate.
- f) Purați îmbrăcăminte de lucru adecvată. Nu purtați haine largi sau podoabe. Țineți părul, îmbrăcăminte și mâinile departe de componente aflate în mișcare. Îmbrăcăminte largă, podoabe și părul lung pot fi prinse de piesele aflate în mișcare.
- g) Dacă există posibilitatea montării de echipamente și instalații de aspirare și colectare a prafului, asigurați-vă că acestea sunt conectate și folosite corect. Folosirea acestor echipamente reduce efectele dăunătoare legate de acumularea prafului.

4) MANEVRAȚI ȘI FOLOȘIȚI CU GRIJĂ SCULELE ELECTRICE

- a) Nu suprasolicitați mașina. Folosiți scula electrică destinată executării lucrării dumneavoastră. Cu scula electrică potrivită lucrați mai bine și mai sigur în domeniul de putere specificat.
- b) Nu folosiți scula electrică dacă are întrerupătorul defect. O sculă electrică, care nu mai poate fi pornită sau oprită este periculoasă și trebuie reparată.
- c) Scoateți stecherul din priza de curent înainte de a executa reglaje la mașină, înainte de înlocuirea accesoriilor sau de a depozita mașina. Această măsură preventivă reduce riscul unei porniri involuntare a mașinii.
- d) În caz de nefolosire păstrați mașinile la loc inaccesibil copiilor. Nu permiteți persoanelor care nu sunt familiarizate cu mașina sau care n-au citit prezentele instrucțiuni, să folosească mașina. Suclele electrice

sunt periculoase atunci când sunt folosite de persoane fără experiență.

e) **Întrețineți-vă** cu grijă mașina. Controlați dacă componentele mobile funcționează corect și dacă nu se blochează, dacă nu există piese defecte sau deteriorate, care să afecteze funcționarea mașinii. Înainte de a repune în funcțiune mașina, duceți-o la un atelier de asistență service pentru repararea sau înlocuirea pieselor deteriorate. Multe accidente s-au datorat întreținerii defectuoase a sculelor electrice.

f) **Păstrați accesoriile bine ascuțite și curate.**

Accesoriile atent întreținute, cu muchii tăietoare bine ascuțite se blochează mai greu și pot fi conduse mai ușor.

g) **Folosiți sculele electrice, accesoriile, dispozitivele de lucru etc. conform prezentelor instrucțiuni și așa cum este specificat pentru acest tip de mașină.**

Țineți seama de condițiile de lucru și de lucrarea care trebuie executată. Întrebuițarea unor scule electrice destinate altor utilizări decât cele preconizate, poate duce la situații periculoase.

5) SERVICE

a) **Permiteți repararea mașinii dumneavoastră numai de către un specialist calificat și numai cu piese de schimb originale. În acest mod este garantată menținerea siguranței de exploatare a mașinii.**

INSTRUCȚIUNI DE PROTECȚIE PENTRU SLEFUITOARE

- Evitați daunele provocate de șuruburi, cuie și alte elemente din timpul lucrului; îndalurați aceste elemente înainte de a trece la acțiune

- Țineți întotdeauna cablul de alimentare la distanță de părțile mobile ale unelei; îndreptați cablul spre partea posterioară a instrumentului

- Când puneți la loc instrumentul, opriți motorul și asigurați-vă că toate părțile mobile s-au oprit complet

- Folosiți cabluri de prelungire derulate complet, protejate/izolate, cu o capacitate de 16 amperi

- În caz de defect electric sau mecanic, întrerupeți imediat instrumentul și scoateți-l din priză

- RAIDER vă garantează funcționarea perfectă a aparatului numai dacă sunt folosite accesoriile originale

- Nu este permisă utilizarea acestui instrument de către persoane sub vârsta de 16 ani

- Când este utilizat, nivelul de zgomot poate depăși 85 dB(A); este necesar să purtați echipament de protecție pentru urechi

- În cazul în care cordonul este deteriorat sau sectionat în timpul lucrului, nu atingeți cordonul, dar deconectați imediat de la priză.

- Nu folosiți niciodată dispozitivul când cordonul conector este deteriorat; se va înlocui cordonul de către persoane autorizate

- Asigurați-vă că scula are contactul întrerupt atunci când o conectați la priză (aparatele 230 V și 240 V pot fi conectate la rețeaua de 220 V)

- Această unealtă nu este destinată pentru șlefuire umedă

- Nu șlefuiți materiale care conțin asbest

- În timpul șlefuirii de metale sunt impraștiate scântei; nu folosiți aspiratorul și nu permiteți prezența altor persoane sau a unor materiale inflamabile în perimetrul de activitate

- Nu atingeți suprafețele mobile de șlefuire

- Nu continuați să folosiți benzile de șlefuire uzate, rupte sau extrem de îmbăcșite

- Utilizați întotdeauna mănuși de protecție, ochelari de protecție, îmbrăcăminte strânsă pe corp și articole de protecție a părului (în caz de păr lung)

- Purtați întotdeauna o mască de protecție împotriva prafului (se poate forma un praf dăunător/toxic în timpul șlefuirii, ca de exemplu de la suprafețele vopsite cu vopsea pe bază de plumb sau de la materiale lemnoase sau metale; contactul sau inhalarea acestui praf poate periclita sănătatea operatorului sau a persoanelor care stau în preajmă)

- Decuplați întotdeauna ștecherul de la sursa de alimentare înainte de a face o reglare sau o schimbare de accesoriu

ÎNTREBUINȚARE

- Montarea benzii de șlefuire 2

! deconectați priza

! aspiratorul de reziduu necesită folosirea benzilor perforate de șlefuire

! perforațiile de pe benzii de șlefuire trebuie să corespundă cu perforațiile din ștativul de șlefuire

! înlocuiți la timp benzile de șlefuire uzate

! folosiți întotdeauna suprafețe de șlefuire ale instrumentului acoperite în totalitate cu hârtie de șlefuire

- Aspirator de reziduu 3

cum este ilustrat. Nu folosiți aspiratorul atunci când șlefuiți metal!

- Întrerupătorul pornit/oprit

- schimbați întrerupătorul instrumentului în poziția conectat/deconectat prin apăsarea întrerupătorului B 3 înainte/înapoi

! înainte ca suprafața de șlefuire să atingă piesa de prelucrat, va trebui să porniți instrumentul

! înainte de a întrerupe instrumentul, va trebui să-l ridicați de pe piesa de prelucrat

- Mânuirea și ghidarea instrumentului 4 - dirijați instrumentul paralel cu suprafața de prelucrat ! nu aplicați presiune prea mare asupra instrumentului; lăsați ca suprafața de șlefuire să lucreze pentru dumneavoastră

- nu înclinați instrumentul, pentru a evita semne nedorite de șlefuire - păstrați deschise orificiile de ventilație

SFATURI DE UTILIZARE

- Deplasați instrumentul cu mișcări rectilinii în direcția nervurilor lemnului

- pentru șlefuirea suprafețelor de lemn neprelucrate

- pentru finisări extra fine

- Nu folosiți niciodată aceleași benzi de șlefuire pentru lemn și metal

- Granulația recomandată a foilor de șlefuire:

aspre - pentru înlăturarea vopselei; pentru șlefuirea lemnului extrem de brut

medie - pentru șlefuirea lemnului brut sau neted

fin - pentru finisarea lemnului; pentru finisarea lemnului neprelucrat; pentru finisarea suprafețelor cu vopsea veche

- Utilizați diferite granulații când suprafața de prelucrat este brută:

- începeți șlefuirea cu o granulație aspră sau medie

- finisați cu o granulație fină

- A se vedea alte recomandări în funcție de suprafețe de șlefuit ,

GARANTIE / MEDIUL

- Pastrați aparatul și cablul curat (mai ales grățiile de ventilație)

- Înlăturați cu o perie praful rămas de la șlefuire

! deconectați de la prize înainte de a curăța

- Acest aparat RAIDER este garantat conform

regulamentele pe țări; defecțiuni cauzate de uzură normală, supraîncărcare, forțare sau mod de folosire indecvat duc la anularea garanției produsului

- În caz de reclamații trimiteți aparatul în totalitatea lui cu bonul de cumpărare de la dealer sau la centrul de service RAIDER cel mai apropiat (puteți găsi adresele pe certificatul de garanție)

- În caz de aruncare a aparatului , separați aparatul de accesoriile și ambalaje pentru a proteja mediul și a aplica regulile locale în privința reciclării; simbolul 5 ve va atenționa atunci

MEDIU

Nu aruncați uneltele electrice împreună cu deșeurile menajere!

Deșeurile electrice nu trebuie colectate împreună cu deșeurile menajere. Vă rugăm să reciclați locurile pentru aceasta. Contactați autoritățile locale sau distribuitorul pentru sfaturi privind reciclarea.



Protecția mediului.

Pentru a proteja mediul, mașinile, accesoriile și ambalajele ar trebui supuse unei prelucrări adecvate pentru reutilizarea informațiilor conținute în acestea.

Acest manual este imprimat pe hârtie reciclată fără utilizarea clorului.

Pentru a facilita componentele de reciclare produse din materiale sintetice, acestea sunt etichetate în mod specific.

Poštovani korisnici,

Zahvaljujemo na kupovini električnog aparata marke RAIDER, marke za električne i pneumatske mašine, koja se naj uspešnije razvija na tržištu. Pri pravilnom instaliranju i upotrebi, RAIDER su stabilne i sigurne mašine, tako da će Vam rad s njima predstavljati istinsko zadovoljstvo. Za Vašu sigurnost izgrađena je i odlična servisna mreža.

Pre početka upotrebe ove mašine, molimo Vas, pažljivo se upoznajte s postojećim "Instrukcijama za upotrebu".

Zbog Vaše bezbednosti, kao i u cilju obezbeđenja pravilne upotrebe, pažljivo pročitajte postojeće instrukcije, posebne preporuke i upozorenja. Kako bi izbegli nepotrebne greške i incidente, važno je da ove instrukcije budu dostupne svim korisnicima mašine za obuku. Ako mašinu prodate drugom licu, obavezno mu uz nju dajte i "Instrukcije za upotrebu", kako bi se novi vlasnik upoznao s postojećim merama za bezbednost i instrukcijama za rad. Isključivi predstavnik RAIDER-a je firma "Euromaster Import Ekspert" OOD, grad Sofija 1231, bul. "Lomsko šose" 246, tel. +359 700 44 155, www.raider.bg; www.euromasterbg.com; e-mail: info@euromasterbg.com. Od 2006-te godine firma poseduje sistem upravljanja kvalitetom ISO 9001:2008 sa sertifikstima za: Trgovinu, uvoz, izvoz i servis profesionalnih i malih električnih, pneumatskih i mehaničkih uređaja i opšte gvoždurije. Sertifikat je izdat od strane Moody International Certification Ltd., England.

TEHNIČKE KARAKTERISTIKE

Parametar	Jedinica mera	Vrenost
Model	-	RD1-SA25
Nazivni napon	V	230
Nazivna frekvencija	Hz	50
Nazivna snaga	W	320
podesive brzine	min ⁻¹	10000
Veličina desktopa	mm	115x229
Veličina brusni papir	mm	115x280
Klasa zaštite	-	II

1. Dugme držite dugme okidača u položaju za uključivanje (radi lakšeg rada).
2. Prekidač (Uključeno / Isključeno).
3. Otvor za prašinu.
4. Obujmice za pričvršćivanje brusnog lista.
5. Mašina za brusilicu.
6. Otvori za prašinu
7. Velcro

OPREZ , OPASNOST !

Rad sa nezaštićenim obratka ili dodirnih pokretnih delova električnih alata može da dovede do ozbiljnih fizičkih povreda i oštećenja uticati buke na sluh , ako se ne pridržava pravila navedenih ispod i "Bezbednosna uputstva . "

Sigurnosni zahtjevi Pre nego što pokušate da rade električni alat je potrebno da ilustrujesledeći :

- Da li je mrežni napon odgovara da naznačeno na pločici mašine ;
- Proverite šta položajprekidač se nalazi . Sanders treba pridružio i odvojen od napajanja samo sa prekidačem .
- U stanju kabl za napajanje i utikača .

NA RADU PROČITAJTE OVO Sigurnosni zahtjevi

Uvek koristite zaštitne naočare .

Koristite alatke za zaštitu zvuka .

Koristite masku .

- Preporučuje se upotreba zaštitnih rukavica .
- Ne učita Sandersa .
- Držite kabl za napajanje iz delokruga Sanders

- Potražite bezbedan i stabilan položaj tela .
- Popravite radni predmet u stegu ili drugim odgovarajućim sredstvima .
- Isključite kabl za napajanje pre obavljanja bilo kakvih korekcija , popravke ili održavanje .

-Mašina ne sme da se koristi na otvorenom prostoru na kišni dan u vlažnoj sredini (posle kiše) ili u blizini zapaljivih tečnosti i gasova . Na radnom mestu treba da bude dobro osvetljen .

-Mašina je namenjena za rad u oblastima i oblastima sa normalnom požara u skladu sa "Uredbom 2 " " Fire - zgrada i tehničkih normi " . Ne dozvolite mu izpolzvaneto u opasnim i eksplozivnim okruženjima gdetemperatura vazduha iznad 40 ° C , posebno u vlažnim sredinama , u slučaju kiše i hemijski aktivne životne sredine . Na radnom mestu treba da bude dobro osvetljen .

- Informacije o buke i vibracija :

$LpA = 79.1 \text{ dB(A)}$

$LwA = 90.1 \text{ dB(A)}$

$K_{PA} : 3\text{dB(A)}$ $K_{WA} : 3\text{dB(A)}$

$ah = 4.83 \text{ m/s}^2$

$K : 1.5 \text{ m/s}^2$

SIGURNOSNA UPUTSTVA za brusilice

Tokom rada , mašinaza mlevenje mora biti čvrsto drži sa obe ruke .

Tokom brušenje drveta i metalnih površina oslikanih sa bojama sa dodatkom olova može da se pojavi štetna ili otrovna prašina . Kontakt ili udisanje prašine može ugroziti zdravlje radnika ili posmatrača . Potrebno je da koristite odgovarajuću zaštitnu opremu , kao što su filtriranje maskom respiratorima i naočare . Potrebno je da uključite instalaciju uklanjanje prašine .

- Trudnice i deca ne bi trebalo da uđe u sve prostorije u kojima koristite brusilicom uklanjanje boja koja sadrži olovo jedinjenja .

U prostoriji u kojoj koristite brusilicom ukloni boja koja sadrži olovo jedinjenja ne treba jesti , piti i ne pušiti .

Izbegavajte korišćenje duge produžne kablove .

- Držite električne napajanje van domašaja pokretnih delova mašine . Čuvaj se , on uvek ide iza nje
- Pre skladištenja mašinu , isključite motor i proverite da li su svi pokretni delovi su prestali kreće .
- Rad sa potpuno razvijenom kabl za napajanje bezbedno druge , sa kapacitetom od 16 A.
- Ukoliko je oštećen ili preseče u toku radakabl , ne diraj . Odmah izvucite nikada ne koristite mašinu sa oštećenim kablom . Ona mora biti zamenjen od strane kvalifikovane osobe .

- Kada se uključi u , proverite da lije uređaj isključen

• " Jahači " može da garantuje bezbedan rad električnog alata , ako se koristi originalni pribor uređaja .

- Instrument nije pogodna za makro brušenje
- Nemojte pesak koji sadrži azbest materijale
- Instrument nije namenjen za upotrebu od strane osoba ispod 16 godina starosti .
- U slučaju električnog ili mehaničkog kvara , isključite aparat i odmah isključen sa električne mreže
- Kada brušenje metala varnice . Nemojte koristiti usisivač i držati druge osobe i zapaljivi materijali van opsega
- Ne dodirujte Brusni list .
- Ne koristite istrošene , pocepane ili jako zaprljane brusnih listova .
- Nosite rukavice , zaštitne naočare , zaštitne naušnice , odeća lepi za telo i preduzmete mere za vašu kosu (za dugu kosu)
- Kada brusilica nalazi iznad glave operatera koristite obavezne zaštitne naočare .
- Pre nego što obavite bilo kakva podešavanja ili promenu vlasništva uvek isključite napajanje .
- tokom upotrebe mašine za mlevenje ne mogu da se vrše na njegovak pritisak , što bi moglo da dovede do zaustavljanja joj

UPOTREBA

Brušenje list plasman

- Isključite utikač .

Usisavanje prašine zahteva upotrebu perforirane brusnih listova .

Otpustite stege (4) za pričvršćivanje brusnih listova .

Postavite brusni papir na tabli (5) mašine za mlevenje .

Proverite da li su rupe (6) u desktop i mlevenje stanja poklapaju .

Presavijte oba kraja za glačanje stanja na ivicama mašine za mlevenje i kontra pritiska sa držačima (4) za pričvršćivanje brusnih listova .

Proverite dabrusnih listova čvrsto povezan .

- Zamenite nositi brušenja pravovremene listova
- Koristi se sa svim površinskim brušenje i uvek potpuno prekriven glačanje lima .

Usisavanje prašine

- Kada koristite usisivač , koristite izlazna mlaznica (3) Sanders i pridružiti usisni sistem .
Ne koristite usisivač na metalnu brušenje .
- Uključivanje / isključivanje
Napon mora odgovarati naponu naznačene na pločici na mašini za mlevenje .

Inkluzija - Pritisnuti dugme za otpuštanje (2) i pričvrstite ga u tom položaju .

Isključeno - oslobađanje okidač za oslobađanje (2) .

Dugme Zaključaj oslobađanje (na stalnom radu)

Uključivanje :

Pritiskom okidača za oslobađanje (2) i pričvrstite ga u tom položaju .

Pritisnuti dugme za zaključavanje oslobađanje (1) .

Otpustite okidač (2) .

Proizvod mora biti uključen da dostigne maksimalnu brzinu pre dodirivanja radnu površinu .

Uključi brusilice i vršeci pritisak umeren prevucite na materijalu koji se obrađuju .

Brušenje drveta i veoma fine polipane , pomerite apapata straight edge kretanje u pravcu godišnjih linija .

- Pomerite paralelno kamere na radnu površinu

- Izvršiti poseban pritisak na instrumentu i ostavite Brusna površina sama radi

Završava poliranje dekomprimuju , podigne brusilicom preko površine i isključite motor od mašine za mlevenje .

Isključeno :

Pritisnite i otpustite okidač (2) .

• Držite otvore uvek čist .

• Nikada ne koristite istu poliranje drveta i lima.

• Ppепopachva je brušenje kaptiia zapnistostsledеće :

edpa - za ostopaniavane bojom ili mlevenje veoma gpubo drva ;

prijateljski reciklaža - brušenje gpubo i glatka drva ;

dobro - za polipane u drvo .

• Za više saveta pogledajte vvv.RAIDER.bg

Servis i podrška

U slučaju prekomerne izazvalo kolektor treba da proverite stanje na grafitnih četkica na motoru .

Kračе od 5 mm. , Gore ili polomljene četkice na motoru treba odmah zameniti . Uvek zamenite oba četkice u isto vreme .

Operacija promene ugljene četkice poveriti samo stručno lice koristeći originalne delove .

Bilo koja vrsta greške treba ispraviti od strane ovlašćenog servisa RAIDER .

Priušтите sa alatima za negu .

OKRUŽENJE



Ne bacajte električnih alata , zajedno sa kućnim otpadom !

Električni proizvodi otpad ne bi trebalo da se prikupljaju zajedno sa kućnim otpadom . Molimo reciklirati mesta za to . Obratite lokalnim vlastima ili distributeru za savet o reciklaži .

ZAŠTITA ŽIVOTNE SREDINE .

U cilju zaštite životne sredine ,mašina , pribor i ambalaža treba da bude podvrgnut odgovarajućem preradu za ponovnu upotrebu informacija sadržanih u njoj .

Ovo uputstvo je štampan na recikliranom papiru bez upotrebe hlora .

Da bi se olakšalo komponente reciklaže proizvedeni od sintetičkih materijala su posebno označeni .

ОРИГИНАЛНО УПАТСТВО ЗА УПОТРЕБА

Почитувани корисници,

Честитки за купување на машина од бързоразвиващата се бренд за електрични и пневматски алатки - RAIDER. При правилно инсталирање и работа, RAIDER се сигурни и доверливи машини и работата со нив ќе ви овозможи вистинско задоволство. За Вашето погодност е изградена и одличната сервисна мрежа.

Пред да ја користите оваа машина, ве молиме внимателно запознајте со оваа "Упатствата за употреба".

Во интерес на Вашата безбедност и со цел да се обезбеди правилна и употреба, прочитајте ги упатствата внимателно, вклучувајќи препораките и предупредувањата во нив. За избегнување на непотребни грешки и инциденти, важно е овие инструкции да останат на располагање за идните извештаи на сите кои ќе ги користат машината. Ако ја продадете на нов сопственик тоа "Упатствата за употреба" треба да се предаде заедно со неа, за да може новиот корисник да се запознае со соодветни мерки за безбедност и упатствата за работа.

"Евромастер Импорт Експорт" ООД е овластен претставник на производителот и сопственик на трговската марка RAIDER. Адресата на управување на компанијата е Софија 1231, бул "Ломско улица" 246, тел +359 700 44 155, www.raider.bg; www.euromasterbg.com; e-mail: info @ euromasterbg. com

Од 2006 година во компанијата е воведен системот за управување со квалитетот ISO 9001:2008 со опсег на сертификација: Трговија, увоз, извоз и сервис на професионални и хоби електрични, пневматски и механички алатки и заедничка хардвер. Сертификатот е издаден од Moody International Certification Ltd, England.

ТЕХНИЧКИ ПОДАТОЦИ

параметар	единица	вредност
Модел	-	RDI-SA25
Номинални Напон	V	230
Фреквенција	Hz	50
Моќност	W	320
Прилагодливи вртежи	min ⁻¹	13200
Големина на работната површина	mm	115x229
Големина на песок хартијата	mm	115x280
Класа на заштита	-	II

1. Копче за држење на копчето за активирање во положбата за вклучување (за погодност за подолго работење).
2. Копирај (вклучено / исклучено).
3. Потрошувачка на прашина.
4. Стегачи за прицврстување на листот за брусење.
5. Брусење машина плоча.
6. Отвори за прашина за екстракција.
7. Velcro

Општ опис на машината

Вибрациското точилки е рачен Моќ придвижувач со помош на еднофазен колектор мотор . Благодарение на употребата на соодветна изолација нема можност метални делови кои би можеле да бидат допрени и истовремено би можеле случајно да се под напон . Точилки не бара заштитна заземјување (изолација II класа).

Вибрациското точилки е наменета за површински конечна брусење на дрвени производи, полирање на дрвени површини покриени со лак , полирање лакирани метални површини , отстранување на рѓа или на траги од лак пред повторно лакирање, конечна обработка на метални површини и др

Областите на употреба се извршување на поправка , столарија и други работи поврзани со самостојното аматерски активност

Не треба да се користи точилки со цел брусење на материјали содржат магнезиум , азбест или покриени со гипс површини !

ДЕТАЛНИ ПРАВАВИЛА ЗА БЕЗОПАСНОСАСНОСТ

Прочитај пред отпочнување на работа

Внимание, опасност !

Работата со незаштитен ракува детал или допирањето до подвижни делови на моќ можат да доведат до тешки физички повреди , а бучавата влијание до оштетување на слухот , ако не се почитуваат подолу наведените правила и оние од “ Инструкции за безбедност “ .

БАРАЊА ЗА РИЗИК РАБОТА

Пред да се зафатите за работа со моќ е потребно да се убедите во следново:

- Дали напонон на електричната мрежа одговара на тоа , обележана на плочката со технички податоци на моќ ;
- Проверете во каква положба се наоѓа прекидачот . Виброшлайфът треба да се приклучи и одвојува од електричната мрежа само при исклучен прекинатот .

- Во исправноста на струјниот кабел и утикач .

ПРИ РАБОТА исполнети следниве БАРАЊА ЗА БЕЗБЕДНОСТ

Секогаш користете заштитни очила .

Користете средства за звучна заштита .

Користете прахозащитна маска .

- Се препорачува користењето на заштитни ракавици .
- Не вклучувајте виброшлайфът под оптоварување .
- Чувајте го напојниот кабел надвор од дофатот на акција на виброшлайфа .
- Барајте постојано сигурно и стабилно положба на телото .
- Поправат работното парче во менгеми или на друг соодветен начин .
- Исклучете го апаратот од струја пред да вршите каква било подесувања поправка или одржување .
- Алат не треба да се користи на отворено при дождливото време , во влажна средина (по дожд) или во близина на запаливи течности и гасови . Работното место треба да е добро осветлена .

- Алат е наменета - на чело за работа во простории и зони со нормална противпожарна опасност согласно “ Уредбата 2 “ “ Противпожарната градежно- технички норми” . Не е дозволено исползването му во експлозивна и пожароопасен средина , при температура на околниот воздух над 40С , во особено влажна средина , во присуство на врнежи и во хемиски активна средина . Работното место треба да е добро осветлена .

- Информации за бучавата и вибрациите :

$L_pA = 79.1 \text{ dB(A)}$

$L_{wA} = 90.1 \text{ dB(A)}$

$K_{PA} : 3\text{dB(A)}$ $K_{WA} : 3\text{dB(A)}$

$a_h = 4.83 \text{ m/s}^2$

$K : 1.5 \text{ m/s}^2$

ИНСТРУКЦИИ ЗА безбедното работење на виброшлайфа

Траење точилки треба да се држи цврсто со двете раце .

За време на брусење на дрвени и метални површини лакираат бои со додаток на олово , може да се појави штетен или токсичен прав . Контактот или вдишувањето на таков прав може да го загрози здравјето на вработените или на несакани лица . Треба да се употребуваат соодветни средства за лична заштита , како што се: филтрирање полумаска и заштитни очила . Треба да се вклучи и инсталацијата за одведување на прашината .

• Бремени жени и деца не смеат да дојдат во простории во кои со помош на точилки се отстранува боја содржи оловни соединенија .

Во просторијата во која со помош на точилки се отстранува боја содржи оловни соединенија , не треба да се јаде , пие или пуши .

Да се избегне употребата на долги продолжни кабли .

• Чувајте електричниот приклучен кабел надвор од дофатот на подвижните делови на машината . Грижете се , тој да поминува секогаш зад неа

• Пред да ставите машината , исклучете го моторот и бидете сигурни дека сите подвижни делови се откажаа движењето .
• Работете со целосно развиен кабелот безбедно продолжен , со капацитет 16 А
• Ако кабелот се оштети или исечете на траење , не го допирајте . Веднаш исклучете го приклучокот , никогаш не користете ја машината со оштетен кабел . Тој мора да биде заменет со нов од квалификувано лице .

- При приклучување во штекер, бидете сигурни дека машината е исклучена
- " RAIDER " може да гарантира беспрекорна работа на моќ само ако се користат оригинални дополнителни gadgets.
- Апаратот не е погодна за влажно мелење
- Не изшкуркан материјали што содржат азбест
- Апаратот не е наменет за употреба од страна на лица под 16 годишна возраст .
- Во случај на електрична или механичка дефект , веднаш исклучете уредот и прекинете контактот со електричната

мрежа

• При брусене на метал се формираат искри . Не користете правосмукалка и држете други лица и запаливи материјал надвор од дофатот на акција

- Не допирајте брусилки лист .
- Не користете истрошени , искинати или многу загадени брусилки листови .
- Носете заштитни ракавици , очила за безбедност , антифони , Прилеп по телото облека и превземете мерки за коса (при долга коса)

• При работа со точилки наоѓа над главата на операторот употребувајте задолжително заштитни очила.

• Пред извршување на каква и да било поставување или промена на припадност секогаш извлекувајте струјниот приклучок на електричната енергија.

• За време на користењето на точилки не смее да се покажува на неа прекумерен притисок кој би можел да доведе до запирање нејзината

УПОТРЕБА

Поставување на брусене лист

- Извлечете го приклучокот .

Прахоизсмукването бара употреба на перфорирани брусилки листови .

Олабавете ги држачите (4) за Поправи на брусилки лист .

Ставете брусилки лист врз плотната (5) на точилки .

Проверете дали отворите (6) во работната околина и брусилки лист целосно се совпаѓаат.

Свиткајте двата краја на брусилки лист на рабовите на плочата на точилки и притиснете со стегите (4) за прицврстување на брусилки лист .

Проверете дали брусилки лист е добро спроведен .

- Заменувајте навремено изабените брусилки листови
- Користете ја машината со целата брусилки површина и секогаш целосно покриена со брусилки лист .

ПРАХОИЗСМУКВАНЕ

• При употреба на правосмукалката, користете изворниот млазницата (3) на виброшлайфа и придружете вшмукување систем.

Не користете правосмукалка при брусене на метал.

- Вклучување / исклучување

Напонот на мрежата мора да одговара на вредноста на напонот наведен на типската за технички податоци на точилки .

Вклучување - притисок блендата копчето (2) и го држиме во оваа положба.

Исклучување - ослободуваме блендата копчето (2) .

Блокада на блендата копче (при постојана работа)

вклучување:

Притисок блендата копчето (2) и го држиме во оваа положба.

Притисок бравата на блендата копчето (1) .

Ослободуваме блендата копчето (2) .

Уредот мора да е вклучен и да достигне максимална брзина пред да допре работната површина.

Вклучуваме Машини и покажа умерен притисок ја Преместен во работното материјал.

За брусене на дрво и за многу фино полиране , движете апарата со прави движења во насока на годишните линии .

- Помрднувајте уредот паралелно на работната површина

- Не вежбајте особен притисок врз уредот ; оставете брусилки површина сама да врши работа

Завршувајќи полирањето намалуваме притисокот , кревање точилки над обработената површина и само тогаш

исклучуваме моторот на точилки .

исклучување:

Притисок и ослободуваме блендата копчето (2) .

- Одржувајте отвори секогаш чисти .

- Не користете никогаш ист брусилки лист за дърво и метал.
- Препоръчва се брусилки хартия со следнава зърнистост :
едра - за отстранявање на боја или за точење на многу грубо дърво ;
средна - за точење грубо и непречено дърво ;
фино - за полиране на дърво .
- За повеќе корисни упатства видете

ПОДДРШКА



Во случај на прекумерно искривување, колекторот треба да ја провери состојбата на четкичките на моторот.

Пократок од 5 мм. , Горните или скршени четки на електричниот мотор мора веднаш да се заменат. Секогаш заменете ги двете четки во исто време.

Промена На работењето на јаглородни четки се доверува само на квалификуван техничар, користејќи оригинални резервни делови.

Секаков вид дефект мора да се отстрани од овластен сервис RAIDER.

Третирај со алатки за помош.

СРЕДА

Не ги фрлајте електричните апарати со отпадот од домаќинството!

Отпадните електрични производи не треба да се собираат заедно со отпадот од домаќинството. Рециклирање простор за ова. Контакттирајте со локалниот орган или дилер за совети за отстранување.

Заштита на животната средина.

Со цел да се заштити животната средина, машината, дополнителната опрема и пакувањето мора да бидат предмет на соодветна обработка за повторно користење на информациите содржани во неа.

Оваа инструкција е отпечатена на рециклирана хартија без употреба на хлор.

За да се олеснат обработката на компоненти направени од синтетички материјали, тие се означени соодветно

Уважаемый покупатель,

Поздравляем вас с приобретением машины из брендов - RAIDER. При правильной установке и эксплуатации, RAIDER являются безопасными и надежное оборудование и работать с ними даст вам истинное удовольствие. Для Вашего удобства, отличный сервис и построил сеть из 45 сервис по всей стране.

Перед тем как использовать эту машину, пожалуйста, внимательно ознакомьтесь с текущей "руководство пользователя".

В интересах вашей безопасности и для обеспечения надлежащего использования и внимательно прочитайте эти инструкции, в том числе рекомендации и предупреждения их. Чтобы избежать ненужных ошибок и несчастных случаев, важно, чтобы эти инструкции, чтобы оставаться доступными для использования в будущем для всех, кто будет использовать машины. Если вы продаете его на нового владельца "руководство пользователя" должны быть представлены вместе с ним, чтобы позволить новым пользователям ознакомиться с техникой безопасности и инструкцией по эксплуатации.

"Евромастер Импорт-Экспорт" является уполномоченным представителем производителя и владельца товарного знака RAIDER. Адрес компании София 1231, бул "Лом дорога" 246, тел 02 934 33 33 934 10 10, www.euromasterbg.com; электронной почты: информация @ euromasterbg. ком

С 2006 года компания ввела систему управления качеством ISO 9001:2008 сертификации сферы: торговля, импорт, экспорт и сервисное обслуживание профессионального и хобби электрические, пневматические и электрические инструменты и общее оборудование. Сертификат был выдан Moody International Certification Ltd, Англия.

ТЕХНИЧЕСКИЕ ДАННЫЕ

параметр	блок	значение
Модель	-	RDI-SA25
Номинальное напряжение	V	230
Частота	Hz	50
Мощность	W	320
Регулируемый крутящий момент	min ⁻¹	10000
Размер рабочего стола	mm	115x229
Размеры наждачная бумага	mm	115x280
Класс защиты	-	II

1. Кнопка для удерживания кнопки триггера в положении включения (для удобства при более длительной работе).
2. (Вкл. / Выкл.).
3. Пылесборник.
4. Зажимы для крепления шлифовального листа.
5. Шлифовальная машина.
6. Пылеулавливающие отверстия.
7. Velcro

Общее описание машины

Вибрационный мясорубки представляет собой портативный электроинструмент приводом от коллекторного двигателя однофазного. Благодаря использованию соответствующей изоляции нет возможности металлических частей, которые могут быть затронуты, и в то же время могут случайно подано питание. Сандер не требует защитного заземления (класс изоляции II). Вибрационный мясорубки предназначен для плоского шлифования конечных изделий из древесины, полировка деревянных поверхностей, покрытых лаком, польский лак металлических поверхностей, удаления ржавчины или следы лака перед повторным полировки, отделка металлических поверхностей и т.д.

Области использования проведения ремонтных работ, столярные изделия и другие работы, связанные с самостоятельной любительской деятельностью.

Не использовать для шлифовальных шлифовальных материалов, содержащие магний, асбест или покрыты штукатуркой поверхностей!

Детальные правила БЕЗОПАСНОСТИ

ПРОЧИТАЙТЕ ДО ОПЕРАЦИИ

ВНИМАНИЕ, ОПАСНОСТЬ!

Работа с незащищенной заготовкой или трогательных движущихся частей электроинструмента может привести к тяжелым телесным повреждениям и ударам шума услышать, если они не соответствуют правилам, перечисленным ниже и «Инструкции по безопасности».

Требования безопасности

Прежде чем приступить к работе с инструментом необходимо проиллюстрировать следующее:

- Является ли напряжение в сети соответствует указанному на табличке машины;

- Проверьте, что положения переключателя находится. Сандерс должны быть объединены и отделены от сети только с переключателем.

- В условиях сетевой шнур с вилкой.

НА РАБОТЕ ЭТИХ ТРЕБОВАНИЯ ТЕХНИКИ БЕЗОПАСНОСТИ

Всегда используйте защитные очки.

Используйте инструменты для защиты звука.

Используйте респиратор.

- Рекомендуется использование защитных перчаток.

- Не загружайте Сандерс.

- Держите шнур питания из сферы Сандерс.

- Посмотрите на безопасном и устойчивом положении тела.

- Закрепите заготовку в тисках или других соответствующих средств.

- Отключите кабель питания перед выполнением регулировок, ремонта или технического обслуживания.

- Машина не должна использоваться на открытом воздухе в дождливый день во влажной среде (после дождя) или вблизи легковоспламеняющихся жидкостей и газов. Рабочее место должно быть хорошо освещено.

- Машина предназначена для эксплуатации в районах и районах с нормальной пожарной безопасностью в соответствии с «Положением 2» «Fire потенциала и технических норм». Не позволять ему использовать в опасных и взрывоопасных средах, где температура окружающего воздуха в течение 40С, особенно во влажной среде, в случае дождя и химически активной среде. Рабочее место должно быть хорошо освещено.

- Информация о шума и вибрации:

$L_{pA} = 79.1 \text{ dB(A)}$

$L_{wA} = 90.1 \text{ dB(A)}$

$K_{PA} : 3 \text{ dB(A)}$ $K_{WA} : 3 \text{ dB(A)}$

$a_h = 4.83 \text{ m/s}^2$

$K : 1.5 \text{ m/s}^2$

ПРАВИЛА ТЕХНИКИ БЕЗОПАСНОСТИ из шлифовальных

Во время работы станок должен быть проведен обеими руками.

Во время шлифования деревянных и металлических поверхностей, окрашенных красками с добавлением свинца может появиться вредные или токсичные пыли. Контактная или вдыхание пыли может представлять опасность для здоровья работника или окружающих. Вы должны использовать соответствующие средства индивидуальной защиты, такие как фильтрация маски респираторов и защитных очков. Вам нужно включить установку удаления пыли.

• Беременные женщины и дети не должны входить в любые помещения, в котором с помощью шлифовальный для удаления краски, содержащей соединения свинца.

В комнате, в которой с помощью шлифовальный для удаления краски, содержащей соединения свинца не должны есть, пить и не курить.

Не используйте длинные удлинители.

• Держите электрический шнур питания в недоступном для движущихся частей машины. Береги себя, он всегда идет за ней.

• Прежде чем положить агрегат, выключить двигатель и убедитесь, что все движущиеся части быть неподвижны.

• Работа с полностью развитой сетевой шнур безопасно продлен, с мощностью 16 А.

• Если кабель поврежден или прорезать во время работы, не прикасайтесь к нему. Сразу не отключайте и не используйте

машину с поврежденным кабелем. Он должен быть заменен квалифицированным специалистом .

- При подключении , убедитесь, что машина выключена
- “ Всадники “ может гарантировать безопасную работу электроинструмента если используется подлинной принадлежностью устройства.
- Прибор не подходит для мокрого помола
- Не песчаные асбестосодержащих материалов
- Прибор не предназначен для использования лицами, не достигшими 16-летнего возраста .
- В случае электрической или механической неисправности , отключите прибор от электросети и сразу же выключил электрической сети
- При шлифовке металлических искр. Не используйте пылесос и держать прочих лиц, а горючий материал выходит за рамки
- Не прикасайтесь к шлифовальной бумаги .

Не используйте изношенные , порванные или сильно загрязненные шлифовальных листов.

- Надевайте перчатки , защитные очки , средства защиты органов слуха , одежда преткновения для организма и принять меры предосторожности для ваших волос (для длинных волос)
- При станок находится над головой оператора использовать обязательные защитные очки.
- Перед выполнением любой регулировки или смена владельца всегда отключайте питание .
- при использовании шлифовального станка не может быть оказано на ней избыточное давление , которое может привести к остановке ее

ИСПОЛЬЗОВАНИЕ

Шлифовальные размещение лист

- Вынуть вилку .

Удаление пыли требует использования перфорированных шлифовальных листов .

Ослабить хомуты (4) для крепления шлифовальной бумаги .

Поместите шлифовальную лист на борту (5) шлифовальной машины.

Убедитесь, что отверстия (6) в настольном и шлифовка листа совпадают.

Fold оба конца шлифовальной бумаги по краям шлифовального станка и противодействия с зажимами (4) для крепления шлифовальной бумаги .

Убедитесь, что шлифовальный лист надежно закреплен .

- Замените носить шлифования своевременные листы
- Используется со всеми плоского шлифования и всегда полностью покрыта шлифовальной бумаги .

Удаление пыли

- При использовании пылесоса , используйте выходе из сопла (3) Шлифовальные и присоединиться к системе впуска .

Не используйте пылесос на металлической шлифовки .

- Включение / выключение

Напряжение сети должно соответствовать значению напряжения , указанному на табличке шлифовального станка .

Включение - Нажмите кнопку фиксатора (1) и закрепите его в этом положении.

Off - выпускающая кнопку спуска (1) .

Кнопка блокировки релиз (на постоянную работу)

Включение :

Нажатие кнопки спуска затвора (1) и закрепите его в этом положении.

Нажмите кнопку блокировки выпуска (2) .

Отпустите кнопку спуска затвора (1) .

Продукт должен быть включен , чтобы достичь максимальной скорости , прежде чем прикасаться рабочую поверхность .

Включите шлифовальные станки и оказывая умеренное сопротивление давления на обрабатываемого материала .

Шлифовальные из дерева и очень тонкой polirane , двигаться arapata Straight Edge движение в направлении годовых линий

.

- Перемещение камеры параллельно рабочей поверхности

- Оказать особое давление на инструмент и покидают поверхность шлифовальной сама работает

Отделочные полировки распаковать , собрать шлифовальный по поверхности и выключите двигатель шлифовальной машины.

Off:

Нажмите и отпустите кнопку спуска (1) .

- Держите вентиляционные отверстия всегда чистый.
- Никогда не используйте один и тот же полировщик дерева и листового металла.
- Прерорасхва является шлифовальные хартiya zapnistost следующее:
ВГНР - для otstranyavane краски или измельчения очень грубо древесины ;
чистой утилизации - шлифование грубо и гладкой древесины ;
прекрасно - для polirane в лесу .
- Дополнительные советы см.

Сервис и поддержка

В случае чрезмерного искрения коллектора должны проверить состояние щеток двигателя.

Короче 5 мм. , Вверх или сломанные угольные щетки электродвигателя должны быть немедленно заменены . Всегда заменяйте обе кисти в то же время .

Изменение Операция угольные щетки доверить только квалифицированному специалисту , используя оригинальные запасные части .

Любой вид неисправности должны быть устранены путем авторизованном сервисном RAIDER .

Лечить с инструментами помощи.

СРЕДА



Не выбрасывайте электроприборы вместе с бытовыми отходами!

Отходы электрических продукты не должны быть собраны вместе с бытовыми отходами. Утилизацию места для этого. Свяжитесь с вашим местным властям или дилеру за консультацией по утилизации.

Охрана окружающей среды .

В целях защиты окружающей среды , машина , аксессуары и упаковка должны быть подвергнуты соответствующей обработке для повторного использования информации , * содержащейся в нем .

Эта инструкция напечатана на переработанной бумаге без использования хлора .

Для облегчения компонентов переработки , изготовленных из синтетических материалов имеют соответствующую маркировку

Izvirna navodila za uporabo

Dragi prijatelj,

Čestitamo vam za nakup stroja od najhitreje rastoča znamka električnih in pnevmatskih orodij - RAIDER. S pravilno namestitvijo in delovanjem, RAIDER so varne in zanesljive opreme in delo z njimi vam bo dala pravi užitek. Za vaše udobje, odlične storitve in zgradili mrežo. Pred uporabo tega stroja, prosimo, pozorno preberite sedanji "Navodila za uporabo".

V interesu vaše varnosti in da se zagotovi njegovo pravilno uporabo, preberite ta navodila, vključno s priporočili in opozorili, da jih. Da bi se izognili nepotrebnim napakam in nesreč, je pomembno, da ta navodila, da ostanejo na voljo za poznejšo uporabo vsem, ki bodo uporabljali stroj. Če si jo prodal novemu lastniku "priručnik" je treba predložiti skupaj z njim, da se novim uporabnikom, da se seznanijo s varnostna navodila in navodila.

"Euromaster Import Export" doo je zastopnik proizvajalca in lastnika znamke RAIDER. Naslov podjetja je Sofia 1231, Blvd "Lom Road" 246, tel +359 700 44 155, www.raider.bg, www.euromasterbg.com, e-mail: info @ euromasterbg. com.

Od leta 2006 je družba uvedla sistem vodenja kakovosti ISO 9001:2008 certificiranje s področja: trgovina, uvoz, izvoz in storitev poklicne in hobi električna, pnevmatska in električna orodja in okovja. Potrdilo je bilo izdano po Moody International Certification Ltd,

Tehnični podatki

Parameter	Merske enote	Vrednost
Model	-	RDI-SA25
Nazivna napetost	V	230
Nazivna frekvenca	Hz	50
Nazivna moč, odjem	W	320
Nastavljiva hitrost	min ⁻¹	10000
Velikost namizja	mm	115x229
Velikost smirkovim papirjem	mm	115x280
Kategorija zaščite	-	II

1. Gumb držite sprožilni gumb v vklopljenem položaju (za udobnost za daljše delovanje).
2. Preklop (vklop / izklop).
3. Odtok prahu.
4. Objemke za pritrditev brusnega lista.
5. Brušenje stroj plošče.
6. Odprtine za prašenje
7. Velcro

Hvala, ker ste kupili ta RAIDER izdelek. S tem ste si zagotovili odličen izdelek, ki vam ga je dobavil eden vodilnih evropskih dobaviteljev.

Vsi izdelki, ki vam jih dobavi RAIDER, so izdelani ponajvišjih standardih varnosti in učinkovitosti.

Del naše filozofije je tudi odlična podpora strankam, ki se odraža tudi v naši obsežni garanciji. Upamo, da vam bo ta izdelek odlično služil še dolgo vrsto let.

OPOZORILO

- Ne obdelujte materialov, ki vsebujejo azbest. Azbest povzroča raka.
- Ne uporabljajte stroja za brušenje magnezijevih površin.
- Nosite zaščito za oči. Nosite zaščito za ušesa.

Če je potrebno, uporabite druge zaščitne pripomočke, kot so zaščita za roke in stopa ipd

● Napravo držite za temu namenjene izoliranepovršine, če obstaja možnost, da bo dodatek zadel ob skrite žice ali napeljavo. Če dodatek pride v stik z 'živi' žico, lahko izpostavljeni kovinski deli stroja prav tako postanejo 'živi'. Tveganje električnega udara.

- Bodite zelo previdni med brušenjem pobarvanih površin.
- Pred uporabo odstranite vse žebelje in druge kovinske predmete iz kosa, na katerem boste

delali.

- Prepričajte se, da je kos pravilno podprt in pričvrščen.
 - Uporabite samo tisti brusilni papir, ki je primeren za ta stroj.
 - Uporabite samo brusilni papir pravih dimenzij.
- Zagotovite, da je brusilni papir pravilno nameščen.
- Pred vsako uporabo preglejte brusilni papir.
- Ne uporabite obrabljenega brusilnega papirja.
- Nikoli ne položite stroja na mizo ali klop, če je še prižgan.

Električna varnost

Vedno zagotovite, da je napetost napajanja enaki napetosti na ploščici s tehničnimi podatki o stroju.

- Ne uporabljajte stroja, če sta poškodovana kabl ali vtič za napajanje.
- Uporabite samo podaljške, ki so primerni za napetost stroja in imajo debelino najmanj 1,5 mm². Če uporabite kolut s podaljškom, vedno čisto odvijte kabl.

Nosite zaščito za ušesa.

Raven vibracij.

$L_{pA} = 79,1 \text{ dB(A)}$

$L_{wA} = 90,1 \text{ dB(A)}$

$K_{PA} : 3 \text{ dB(A)}$ $K_{WA} : 3 \text{ dB(A)}$

$a_h = 4,83 \text{ m/s}^2$

$K : 1,5 \text{ m/s}^2$

Raven oddajanja vibracij, navedena na zadnji strani teh navodil za uporabo je bila izmerjena v skladu s standardiziranimi testi, navedenimi

uporabiti jo je mogoče za primerjavo različnih orodij med seboj in za predhodno

primerjavo izpostavljenosti vibracijam pri uporabi orodja za namene, ki so omenjeni

- uporaba orodja za drugačne namene ali uporaba skupaj z drugimi, slabo vzdrževanimi

nastavki lahko znatno poveča raven izpostavljenosti

- čas, ko je orodje izklopljeno ali ko teče, vendar z njim ne delamo, lahko znatno zmanjša raven izpostavljenosti

Pred posledicami vibracij se zaščitite z vzdrževanjem orodja in pripadajočih nastavkov, ter tako, da so vaše roke tople, vaši delovni vzorci pa organizirani

SESTAVA

Pred sestavljanjem vedno ugasnite stroj in izklopite napajanje iz vtičnice.

Nameščanje in odstranjevanje brusilnega

Nameščanje

- Odprite spono za brusilni papir (4).
- Namestite brusilni papir (8) pravilne zrnivosti na brusilno blazinico (3). Prepričajte se, da perforacija brusilnega papirja (8) ustreza perforaciji na brusilni blazinici (3).
- Uporabite grob brusilni papir (zrnatost 50) za brušenje grobih, neravnih površin.
- Uporabite srednji brusilni papir (zrnatost 80) za odstranjevanje prask po uporabi grobega brusilnega papirja.
- Uporabite fini brusilni papir (zrnatost 120) za zaključevanje.

- Prepognite brusilni papir (8) na obeh koncih ob robovih brusilne blazinice (3).

- Zaprite spono za brusilni papir (4) eno za drugo.

Prepričajte se, da so konci brusilnega papirja

(8) pripeti.

Odstranjevanje

- Odprite spono za brusilni papir (4).
- Odstranite brusilni papir z brusilne blazinice(3).
- Zaprite spono za brusilni papir (4).

UPORABA

Vklapljanje in izklapljanje (sl. A)

- Za vklop stroja pritisnite stikalo za vklop/izklop (1).
- Za preklop stroja v trajni način držite stikalo za vklop/izklop (1) in pritisnite stikalo za zaklep (2).
- Za izklop trajnega načina delovanja znova pritisnite stikalo za vklop/izklop (1).
- Za izklop stroja spustite stikalo za vklop/izklop (1).

Odstranjevanje prahu (sl. C)

- Vstavite adapter za odstranjevanje prahu (9) v povezavo za odstranjevanje prahu (7).
- Povežite cev sesalca z adapterjem za odstranjevanje prahu (9).

Namigi za najboljše delo

- Pričvrstite obdelovani kos.
- Dobro držite stroj z obema rokama.
- Vklonite stroj.
- Postavite brusilno blazinico z brusilnim papirjem na obdelovani kos.
- Počasi premikajte stroj po kosu in dobro pritiskajte brusilno blazinico na kos.
- Ne pritiskajte preveč na stroj. Naj stroj opravlja delo.
- Izklopite stroj in počakajte, da se čisto ustavi, preden ga položite na tla.

ČIŠČENJE IN VZDRŽEVANJE

Pred čiščenjem in vzdrževanjem vedno ugasnite stroj in izklopite napajanje iz vtičnice.

- Redno čistite ohišje z mehko krpo.
 - Iz rež za zračenje čistite prah in nesnago.
- Po potrebi odstranjajte prah in nesnago iz rež za zračenje z mehko, vlažno krpo.
- Redno čistite brusilno blazinico, da ne pride do netočnosti med uporabo.

Menjava brusilnega papirja (sl. B)

- Za odstranitev starega brusilnega papirja (8), sledite postopku v razdelku „Nameščanje in odstranjevanje brusilnega papirja“.
- Za namestitev novega brusilnega papirja (8), sledite postopku v razdelku „Nameščanje in odstranjevanje brusilnega papirja“.

Menjava brusilne blazinice (sl. D)

Če je obrabljena, je potrebno brusilno blazinico zamenjati.

- Če je potrebno, odstranite brusilni papir.
- Razrahljajte vijake (10) z brusilne blazinice (3).
- Odstranite staro brusilno blazinico (3).
- Namestite novo brusilno blazinico (3).
- Pričvrstite vijake (10) na brusilno blazinico (3).



GARANCIJA

Posvetujte se s priloženimi pogoji garancije.

OKOLJE

Odstranjevanje

Izdelke, dodatke in embalažo razvrstite za okolju prijazno recikliranje.

Samo za države ES

Električnih orodij ne vrzite stran v domače za smeti. Po Evropski smernici 2002/96/ES za WEEE (Odpadna električna in elektronska oprema in njeno širitev v narodno pravo, je potrebno električna orodja, ki niso več uporabna, zbrati posebej in se jih znebiti na okolju prijazen način. Ta izdelek in ta navodila se lahko spremenijo. Specifikacije se lahko spremenijo brez opozorila.

ΜΕΤΑΦΡΑΣΗ ΤΟΥ ΠΡΩΤΟΤΥΠΟΥ ΤΩΝ ΟΔΗΓΙΩΝ ΧΡΗΣΗΣ

Αγαπητέ πελάτη,

Συγχαρητήρια για την αγορά ενός μηχανήματος από την ταχύτερα αναπτυσσόμενη μάρκα εργαλείων ηλεκτρικών, μηχανοκίνητων και πνευματικών - RAIDER. Με τη σωστή εγκατάσταση και λειτουργία, τα εργαλεία RAIDER είναι ασφαλή και αξιόπιστα και οι εργασίες μαζί τους θα σας δώσουν πραγματική χαρά. Για τη διευκόλυνσή σας και την άσπρη εξυπηρέτησης έχουμε δημιουργήσει ένα δίκτυο από εξειδικευμένα καταστήματα σε όλη τη χώρα.

Πριν χρησιμοποιήσετε αυτό το μηχάνημα, διαβάστε προσεκτικά το τρέχον «εγχειρίδιο χρήσης».

Προς το συμφέρον της ασφάλειάς σας και για την εξασφάλιση της ορθής χρήσης παρακαλούμε να διαβάσετε προσεκτικά αυτές τις οδηγίες, καθώς και τις συστάσεις και τις προειδοποιήσεις τους. Για την αποφυγή περιπτώσεων λαθών και ατυχημάτων, είναι σημαντικό αυτές οι οδηγίες να παραμείνουν διαθέσιμες για μελλοντική αναφορά σε όλους όσους θα χρησιμοποιήσουν το μηχάνημα. Αν πουληθεί σε έναν νέο ιδιοκτήτη το «εγχειρίδιο χρήσης» πρέπει να υποβληθεί μαζί με αυτό ώστε επιτραπεί στους νέους χρήστες να εξοικειωθούν με τις οδηγίες ασφαλείας και λειτουργίας.

Η εταιρεία Λευκαδίτης Κων/νος Greek Trading Center είναι εξουσιοδοτημένος αντιπρόσωπος του κατασκευαστή και ιδιοκτήτη του εμπορικού σήματος RAIDER. Διεύθυνση της εταιρείας είναι η Λαρισα, 7ο χλμ ΠΕΟ Λαρισίας - Βολου, τηλ. 0030 2410 579446, www.raider.gr ή www.gtc-hardware.gr E-mail: info@gtc-hardware.gr

Από το 2006 η εταιρεία Raider εισήγαγε ένα σύστημα διαχείρισης ποιότητας ISO 9001:2008 πιστοποίησης με το πεδίο εφαρμογής: εμπορία, εισαγωγή, εξαγωγή και την εξυπηρέτηση των επαγγελματικών και χόμπι ηλεκτρικών, πνευματικών και μηχανοκίνητων εργαλείων και σιδηρικών. Το πιστοποιητικό εκδόθηκε από τον οίκο Moody Διεθνές Certification Ltd, Αγγλία.

ΤΕΧΝΙΚΑΣΤΟΙΧΕΙΑ

παράμετροι	μονάδα	αξία
ΜΟΝΤΕΛΟ	-	RDI-SA25
Τάση δικτύου	V	230
Συχνότητα δικτύου	Hz	50
Ισχύς εισόδου	W	320
Ταχύτητα χωρίς φορτίο	min ⁻¹	10000
Επιφανεια λείανσης	mm	115x229
Μέγεθος γυαλόχαρτου	mm	115x280
Κατηγορία προστασίας	-	II

1. Πλήκτρο Κουμπί ασφάλισης
2. Διακόπτης λειτουργίας
3. Έξοδος σκόνης.
4. Μοχλός σύσφιξης του φύλλου λείανσης.
5. Πλάκα μηχανήματος λείανσης.
- 6 Σύνδεση του σάκου συλλογής σκόνης.
7. Velcro

Σας ευχαριστούμε που επιλέξατε να αγοράσετε αυτό το προϊόν της.

Τώρα πλέον διαθέτετε ένα εξαιρετικό προϊόν, κατασκευασμένο από έναν από τους μεγαλύτερους προμηθευτές της Ευρώπης.

Όλα τα προϊόντα που προμηθεύεστε από τη κατασκευάζονται σύμφωνα με τα υψηλότερα πρότυπα απόδοσης και ασφάλειας. Ως μέρος της φιλοσοφίας μας, παρέχουμε επίσης άριστη εξυπηρέτηση πελατών, συνοδευόμενη από την πλήρη εγγύησή μας.

Ελπίζουμε ότι θα μείνετε ευχαριστημένοι από τη χρήση αυτού του προϊόντος για πολλά χρόνια.

Προσοχή!

Κατά τη χρήση των συσκευών πρέπει, προς αποφυγή τραυματισμών, να τηρούνται και να λαμβάνονται ορισμένα μέτρα ασφαλείας. Διαβάστε για το λόγο αυτό προσεκτικά τις

Οδηγίες χρήσης / Υποδείξεις ασφαλείας.

Φυλάξτε τις καλά για να έχετε τις πληροφορίες πάντα στη διάθεσή σας. Εάν παραδώσετε τη συσκευή σε άλλα άτομα, δώστε μαζί και αυτές τις Οδηγίες χρήσης / Υποδείξεις ασφαλείας. Δεν αναλαμβάνουμε καμία ευθύνη για ατυχήματα ή βλάβες που οφείλονται σε μη τήρηση αυτών των Οδηγιών χρήσης και των Υποδείξεων ασφαλείας.

1. Υποδείξεις ασφαλείας

Θα βρείτε τις ανάλογες υποδείξεις ασφαλείας στο επισυναπτόμενο βιβλιário!

Προσοχή!

Διαβάστε όλες τις Υποδείξεις ασφαλείας και τις Οδηγίες. Εάν δεν ακολουθήσετε τις Υποδείξεις ασφαλείας και τις Οδηγίες δεν αποκλείονται ηλεκτροπληξία, πυρκαγιά και/ή σοβαροί τραυματισμοί. Φυλάξτε προσεκτικά όλες τις Υποδείξεις ασφαλείας και τις Οδηγίες για το μέλλον.

Προσοχή!

Η συσκευή και τα υλικά συσκευασίας δεν είναι παιχνίδια! Τα παιδιά δεν επιτρέπεται να παίζουν με πλαστικές σακούλες, πλαστικές μεμβράνες και μικροαντικείμενα! Υφίσταται κίνδυνος κατάποσης και ασφυξίας!

• Πρωτότυπες Οδηγίες χρήσης • Υποδείξεις ασφαλείας

3. Σωστή χρήση

Η μηχανή προορίζεται για τη λείανση ξύλου, μετάλλου, πλαστικών υλικών και παρόμοιων υλικών με χρήση του ανάλογου γυαλόχαρτου. Η μηχανή δεν είναι κατάλληλη για υγρή λείανση. Η μηχανή επιτρέπεται να χρησιμοποιηθεί μόνο για τον σκοπό για τον οποίο προορίζεται. Κάθε πέραν τούτου χρήση δεν ανταποκρίνεται στο σκοπό για τον οποίο προορίζεται. Για βλάβες που οφείλονται σε παρόμοια χρήση ή για τραυματισμούς παντός είδους ευθύνεται ο χρήστης/χειριστής και όχι ο κατασκευαστής.

Θόρυβος και δονήσεις

Οι τιμές θορύβων και δονήσεων διαπιστώθηκαν σύμφωνα με το πρότυπο EN 60745.

Στάθμη ηχητικής πίεσης LpA 75 dB(A)

Αβεβαιότητα KpA 3 dB

Στάθμη ηχητικής ισχύος LWa 86 dB(A)

Να χρησιμοποιείτε ηχοπροστασία. Η επίδραση θορύβου μπορεί να έχει σαν συνέπεια την απώλεια της ακοής. Συνολικές τιμές ταλαντώσεων (σύνολο διανυσμάτων τριών κατευθύνσεων) σύμφωνα με το πρότυπο EN 60745.

Χειρολαβή Εκπομπή δονήσεων ah = 10,223 m/s² Αβεβαιότητα K = 1,5 m/s²

Προσοχή!

Η αναφερόμενη τιμή μετάδοσης δόνησης μετρήθηκε βάσει τυποποιημένης μεθόδου ελέγχου και μπορεί να μεταβληθεί ή και σε εξαιρετικές περιπτώσεις να κυμαίνεται άνω της αναφερόμενης τιμής, ανάλογα από τον τρόπο χρήσης του ηλεκτρικού εργαλείου. Η αναφερόμενη μετάδοση δονήσεων μπορεί να χρησιμοποιηθεί και για σύγκριση με άλλο ηλεκτρικό εργαλείο. Η αναφερόμενη τιμή μετάδοσης δόνησης μπορεί επίσης να χρησιμοποιηθεί και για αρχική εκτίμηση της έκθεσης.

Περιορίστε την δημιουργία θορύβου και τις δονήσεις στο ελάχιστο! • Να χρησιμοποιείτε μόνο συσκευές σε άσημη κατάσταση. • Να συντηρείτε και να καθαρίζετε τακτικά τη συσκευή. • Να προσαρμόζετε στη συσκευή τον τρόπο εργασίας σας. • Προσέξτε να μην υπερφορτώνετε τη συσκευή. • Αφήστε τη συσκευή νδεχομένως να ελεγχθεί από ειδικό τεχνίτη. • Να απενεργοποιείτε τη συσκευή όταν δεν την χρησιμοποιείτε. • Να φοράτε γάντια.

Υπολειπόμενοι κίνδυνοι Ακόμη και σε περίπτωση σωστής και κανονικής χρήσης αυτού του ηλεκτρικού εργαλείου, υφίστανται πάντα ορισμένοι υπολειπόμενοι κίνδυνοι. Οι ακόλουθοι κίνδυνοι μπορούν να παρουσιαστούν ανάλογα με το είδος κατασκευής και το μεντέλο αυτού του ηλεκτρικού εργαλείου:

1. Βλάβες πνευμόνων, εάν δεν χρησιμοποιηθούν κατάλληλες μάσκες προστασίας από σκόνη.

2. Βλάβες της ακοής, εάν δεν χρησιμοποιηθεί κατάλληλη ηχοπροστασία.

3. Βλάβες της υγείας που προκαλούνται από δονήσεις χεριού-βραχίονα, εάν η συσκευή χρησιμοποιηθεί για μεγαλύτερο χρονικό διάστημα ή δεν τηρείται και δεν συντηρείται σωστά. Anl_TE_OS_2520_E_SPK5.indb 48 02.01.14 08:37 GR - 49 -

5. Πριν τη θέση σε λειτουργία

Πριν τη σύνδεση σιγουρευτείτε πως τα στοιχεία στην ετικέτα του συμφωνούν με τα στοιχεία του δικτύου. Πριν κάνετε ρυθμίσεις στη συσκευή ή βγάξετε πάντα το βύσμα από την πρίζα.

5.1 Συναρμολόγηση του σάκου συλλογής σκόνης Σπρώχνετε τον σάκο συλλογής σκόνης στη σύνδεση για τον σάκο συλλογής σκόνης Σπρώξτε τον σάκο συλλογής σκόνης πάνω στη συσκευή μέχρι να ακούσετε ένα κλικ. Για την αφαίρεση του σάκου συλλογής σκόνης πιέστε το κουμπί ασφάλισης και τραβήξτε τον σάκο συλλογής σκόνης προς τα πίσω. Η αναρρόφηση της σκόνης γίνεται απευθείας από το γυαλόχαρτο και το δίσκο λείανσης προς τη σακούλα συλλογής σκόνης. Προσοχή! Για λόγους υγείας είναι απαραίτητη η χρήση του σάκου συλλογής σκόνης!

5.2 Στερέωση του γυαλόχαρτου με σύσφιξη Να χρησιμοποιείτε μόνο γυαλόχαρτο με τις ανάλογες διαστάσεις και την κατάλληλη διάτρηση! • Ανασηκώστε τον μοχλό σύσφιξης στην μπροστινή πλευρά του παλμικού τριβείου. • Τοποθετήστε το γυαλόχαρτο μέχρι το τέρμα στο ανοικτό σύστημα σύσφιξης και κλείστε το μοχλό. • Τοποθετήστε το χαρτί καλά τεντωμένο στο πέλμα και σφίξτε το πάλι με τον δεύτερο μοχλό στην όπισθεν του παλμικού τριβείου. • Προσέξτε να συμφωνούν οι τρύπες με το πέλμα.

5.3 Στερέωση του γυαλόχαρτου με βέλκρο (* Να χρησιμοποιείτε μόνο γυαλόχαρτο με τις ανάλογες διαστάσεις και την κατάλληλη διάτρηση)! • Βάλτε το γυαλόχαρτο όπως φαίνεται στην εικόνα 7 στο πέλμα παλμού. Προσέξτε να συμφωνούν οι τρύπες με το πέλμα.

6. Χειρισμός

6.1 Ενεργοποίηση/Απενεργοποίηση

Για να ενεργοποιήσετε το μηχάνημα στον συνεχή τρόπο λειτουργίας, κρατήστε πατημένο το διακόπτη ενεργοποίησης/ απενεργοποίησης και ταυτόχρονα πιέστε το κουμπί ασφάλισης

• Για να απενεργοποιήσετε τον συνεχή τρόπο λειτουργίας, πιέστε ξανά το διακόπτη ενεργοποίησης/απενεργοποίησης . αρχική του θέση

6.2 Ρυθμιστή αριθμού στροφών Με περιστροφή της περυγωτής βίδας προεπιλέγετε τον αριθμό στροφών.

Κατεύθυνση ΣΥΝ (PLUS) : μεγαλύτερος αριθμός στροφών Κατεύθυνση ΜΕΙΟΝ (MINUS): μικρότερος αριθμός στροφών

6.3 Εργασία με το παλμικό τριβείο • Ακουμπήστε το πέλμα με όλη την επιφάνεια. • Ενεργοποιήστε τη μηχανή και εκτελέστε με μέτρια πίεση κυκλικές ή εγκάρσιες κινήσεις πάνω στο αντικείμενο που λειαίνετε. • Για χοντρή λείανση συνιστάται γυαλόχαρτο με χοντρούς κόκκους, για λεπτή λείανση γυαλόχαρτο με λεπτότερους κόκκους. Με δοκιμαστική λείανση μπορείτε να πιστώσετε το κατάλληλο μέγεθος κόκκων.

Προσοχή!

Οι σκόνης που δημιουργούνται κατά την εργασία με το εργαλείο μπορούν να είναι επιβλαβείς για την υγεία. • Κατά την εργασία με τριβεία να φοράτε πάντα προστατευτικά γυαλιά και μάσκα κατά σκόνης. • Όλα τα άτομα που εργάζονται με τη συσκευή ή που εισέρχονται στη θέση εργασίας, πρέπει να φορούν μάσκα προστασίας από σκόνη. • Δεν επιτρέπεται να τρώτε, να πίνετε και να καπνίζετε κατά τη διάρκεια της εργασίας. • Δεν επιτρέπεται η επεξεργασία βαφών που περιέχουν μόλυβδο! Anl_TE_OS_2520_E_SPK5.indb 49 02.01.14 08:37 GR- 50 -

7. Αντικατάσταση του αγωγού

σύνδεσης με το δίκτυο

Εάν πάθει βλάβη το καλώδιο σύνδεσης της συσκευής με το δίκτυο, πρέπει προς αποφυγή κινδύνου, να αντικατασταθεί από τον κατασκευαστή ή το τμήμα του εξυπηρέτησης πελατών ή από παρόμοια εξειδικευμένο πρόσωπο.

8. Καθαρισμός, συντήρηση και

παραγγελία ανταλλακτικών

Πριν από όλες τις εργασίες τοποθέτησης ναβγάξετε το φως από την πρίζα

8.1 Καθαρισμός • Να κρατάτε όσο πιο ελεύθερα από σκόνη και ακαθαρσίες γίνεται τα συστήματα προστασίας, τις σχισμές εξερισμού και το κέλυφος του μοτέρ. Σκουπίζετε τη συσκευή με ένα καθαρό πανί, ή καθαρίστε το με πεπιεσμένο αέρα σε χαμηλή πίεση. • Συνιστούμε να καθαρίζετε τη συσκευή αμέσως μετά από κάθε χρήση. • Να καθαρίζετε τη συσκευή τακτικά με ένα υγρό πανί και λίγο μαλακό σαπούνι. Μη χρησιμοποιείτε καθαριστικά ή διαλύτες, γιατί δεν αποκλείεται να καταστρέψουν την επιφάνεια της συσκευής. Προσέξτε να μην περάσει νερό στο εσωτερικό της συσκευής. Η διείσδυση νερού σε ηλεκτρική συσκευή αυξάνει τον κίνδυνο ηλεκτροπληξίας.

8.2 Ψήκτρες

Σε περίπτωση υπερβολικού σχηματισμού σπινθήρων να ελεγχθούν οι ψήκτρες από εξειδικευμένο ηλεκτρολόγο. Προσοχή! Η

αντικατάσταση των ψηκτρών επιτρέπεται να γίνει μόνο από εξειδικευμένο ηλεκτρολόγο.

8.3 Συντήρηση

Στο εσωτερικό της συσκευής δεν υπάρχουν εξαρτήματα που χρειάζονται συντήρηση.

8.4 Παραγγελία ανταλλακτικών:

Κατά την παραγγελία ανταλλακτικών να αναφέρετε τα εξής: • Τύπος της συσκευής • Αριθμός είδους της συσκευής • Αριθμός ταύτισης της συσκευής • Αριθμός ανταλλακτικού Θα βρείτε τις ισχύουσες τιμές και πληροφορίες στην ιστοσελίδα www.raider.gr ή www.gtc-hardware.gr

9. Διάθεση στα απορρίμματα και επαναχρησιμοποίηση Η συσκευή βρίσκεται σε μία συσκευασία προς αποφυγή ζημιών κατά τη μεταφορά Αυτή η συσκευασία αποτελείται από πρώτες ύλες και έτσι μπορεί να επαναχρησιμοποιηθεί ή να ανακυκλωθεί. Η συσκευή και τα εξαρτήματά της αποτελούνται από διάφορα υλικά, όπως π.χ. μέταλλο και πλαστικά υλικά. Δεν επιτρέπεται η απόρριψη ελαττωματικών συσκευών στα οικιακά απορρίμματα. Σωστή απόρριψη είναι η παράδοση σε κατάλληλα κέντρα συλλογής μεταχειρισμένων συσκευών. Εάν δεν γνωρίζετε πού βρίσκεται παρόμοιο κέντρο συλλογής μεταχειρισμένων συσκευών, ρωτήστε στη διοίκηση της κοινότητάς σας.

10. Φύλαξη

Να διατηρείτε τη συσκευή και τα αξεσουάρ της σε σκοτεινό, στεγνό χώρο, χωρίς παγετό, και μακριά από παιδιά. Η ιδανική θερμοκρασία αποθήκευσης είναι μεταξύ 5 και 30 °C. Να φυλάξετε την ηλεκτρική σας συσκευή στην πρωτότυπη συσκευασία της.
Anl_TE_OS_2520_E_SPK5.indb 50 02.01.14 08:37 GR

Μόνο για κράτη-μέλη της Ε.Ε.



Μη πετάτε τις ηλεκτρικές συσκευές στα οικιακά απορρίμματα! Σύμφωνα με την ευρωπαϊκή Οδηγία 2002/96/EK για απόβλητα ειδών ηλεκτρικού και ηλεκτρονικού εξοπλισμού και την ενσωμάτωσή της σε εθνικό δίκαιο, πρέπει η παλιές ηλεκτρικές συσκευές να συγκεντρώνονται και να παραδίδονται για ανακύκλωση φιλική για το περιβάλλον.

Εναλλακτική λύση ανακύκλωσης αντί για επιστροφή Ο ιδιοκτήτης της ηλεκτρικής συσκευής υποχρεούται αντί της επιστροφής να συμβάλει στη σωστή ανακύκλωση σε περίπτωση που δεν συνεχίζει να χρησιμοποιεί τη συσκευή. Η παλιά συσκευή μπορεί να παραχωρηθεί σε κέντρο επιστροφής ηλεκτρικών συσκευών με την έννοια των εθνικών νόμων ανακύκλωσης και διαχείρισης αποβλήτων. Δεν συμπεριλαμβάνονται τα τμήματα παλιών συσκευών και τα βοηθητικά στοιχεία χωρίς ηλεκτρικά εξαρτήματα. Με επιφύλαξη τεχνικών τροποποιήσεων

Izvorni upute za uporabu

Poštovani korisnici,

Čestitamo na kupnji stroj od najuspješnijih rastući brand na tržištu - Raider. Ako se pravilno instaliran i radi, RAIDER su sigurne i pouzdane strojeve i raditi s njima će vam dati pravi užitek. Za praktičnost je izgrađen i izvrsna usluga mreže sa 45 službi u cijeloj Bugarske zemlji.

Prije korištenja vodeno pranje, pažljivo pročitajte ovaj "Priručniku".

U interesu vaše sigurnosti i kako bi se osiguralo pravilno korištenje i pažljivo pročitajte ove upute, uključujući i preporukama i upozorenjima u njima. Da bi se izbjegle nepotrebne greske i nezgode, važno je da se ove upute ostaju na raspolaganju za buduće potrebe svih koji će koristiti uređaj. Ako ga prodati na novi IT vlasnika "Upute za uporabu" treba dostaviti zajedno s njim, da imaju novi korisnik biti upoznati s relevantnim sigurnosnim i uputama.

"Euromaster Import Export" doo je ovlašteni zastupnik proizvođača i vlasnika Raider zaštitni znak. Sjedište tvrtke je C 1231 Sofia, bul "Lom ceste" 246, tel 02 934 33 33 934 10 10, www.raider.bg...; www.euromasterbg.com; E-mail: info @ euromasterbg.com.

Od 2006. godine tvrtka je uvela sustav upravljanja kvalitetom ISO 9001: 2008 s opsegom certifikacije: trgovinu, uvoz, izvoz i usluge profesionalne i hobi električni, pneumatski i ručne alate i opće hardvera. Certifikat je izdan od strane Moody međunarodni certifikat Ltd., Engleska

Tehnički podaci

Oznaka	jediniča	vrijednost
Tip	-	RDI-SA25
Dimenzionirani napon	V	230
Dimenzionirana frekvencija	Hz	50
Potrošnja snage	W	320
Broj oscilacija	min⁻¹	10000
Brusna površina	mm	115x229
Veličina papira	mm	115x280
Klasa zaštite - Dvostruka izolacija	-	II

Razina zvučnog tlaka L_{pA} 75 dB(A)

Intenzitet buke L_{WA} 86 dB(A)

Nesigurnost (K) 3 dB(A)

Nosite zaštitu za sluh. Buka može utjecati na gubitak sluha.

Vrijednost emisije vibracija a_h 4.83 m/s²

Nesigurnost K = 1,5 m/s²

- Gumb za držanje gumba okidača u položaju uključeno (radi lakšeg rada).
 - Priključite (Uključeno / Isključeno).
 - Otvor za prašinu.
 - Stezaljke za pričvršćivanje brusnog lima.
 - Strojna ploča za brušenje.
 - Otvori za vađenje prašine.
 - Velcro
- Pažnja!

Da bi se spriječila ozljeđivanja i nastanak šteta prilikom korištenja uređaja, treba se pridržavati sigurnosnih mjera opreza. Zbog toga pažljivo pročitajte ove upute za uporabu. Dobro ih sačuvajte tako da Vam informacije u svako doba budu na raspolaganju. U slučaju da uređaj trebate predati drugoj osobi, uručite joj s njime i ove upute za uporabu. Ne preuzimamo jamstvo za nesreće ili štete nastale zbog nepridržavanja ovih uputa i njihovih sigurnosnih napomena.

Sigurnosne napomene.

Odgovarajuće sigurnosne napomene pronaći ćete u priloženoj knjižici.

UPOZORENJE!

Pročitajte sve sigurnosne napomene i upute. Propusti kod pridržavanja sigurnosnih napomena i uputa mogu uzrokovati el. udar, požar i/ili teška ozljeđivanja. Sačuvajte sve sigurnosne napomene i upute za buduće korištenje.

Namjenska uporaba.

Stroj je namijenjen za brušenje drva, željeza, plastike i sličnih materijala uz primjenu odgovarajućeg brusnog papira. Stroj nije prikladan za mokro brušenje. Stroj se smije koristiti samo u skladu s namjenom. Svaka drukčija uporaba izvan ovih okvira nije namjenska. Za štete ili ozljeđivanja bilo koje vrste koje bi iz toga proizašle ne odgovara proizvođač nego korisnik. Molimo da obratite pažnju na to da naši uređaji nisu konstruirani za korištenje u komercijalne svrhe kao ni u obrtu i industriji. Ne preuzimamo jamstvo ako se uređaj koristi u obrtničkim ili industrijskim pogonima i sličnim djelatnostima. Vrijednost vibracija mijenja se zbog područja korištenja elektroalata i u iznimnim slučajevima može se nalaziti iznad zadane vrijednosti. Ograničite stvaranje buke i vibracija na minimum! Koristite samo besprijekorne uređaje. Redovito čistite i održavajte uređaj. Svoj način rada prilagodite uređaju. Nemojte preopterećivati uređaj. Po potrebi predajte uređaj na kontrolu. Isključite uređaj kad ga ne koristite. Nosite zaštitne rukavice.

Prije puštanja u pogon.

Prije uključivanja provjerite odgovaraju li podaci na tipskoj pločici podacima o mreži. Prije nego počnete podešavati uređaj izvucite utikač iz utičnice.

Montaža adaptor za usisavanje prašine. Adaptor za odsisavanje prašine nataknite na priključak za odsisavanje i okretajem ga aretirajte. Spojite adaptor za odsisavanje prašine s prikladnim uređajem za usisavanje.

Pozor!

Zbog zdravstvenih razloga neophodno je potrebno korištenje uređaja za odsisavanje prašine.

Pričvršćenje brusnog papira pomoću naprave za stezanje.

Koristite samo brusni papir odgovarajućih dimenzija i s odgovarajućim rupama!

Podignite polugu na prednjoj strani vibracijske brusilice. Brusni papir umetnite do graničnika u otvorenu napravu za stezanje. Brusni papir zategnite preko vibracijske ploče i drugom ga polugom stegnite na stražnju stranu brusilice. Pripazite na to da se rupe podudaraju s vibracijskom pločom.

Rukovanje.

Sklopka za uključivanje/isključivanje

Uključivanje:

Pritisnite sklopku za pogon.

Trajni pogon:

Pritiskom na sklopku za fiksiranje aretirajte sklopku za pogon.

Isključivanje:

Sklopku za pogon nakratko pritisnite i pustite.

Rad s vibracijskom brusilicom.

Brusni tanjur nataknite s cijelom površinom. Uključite stroj i umjerenim pritiskom na radni komad izvodite kružne ili poprečne i uzdužne pokrete. Za grubo brušenje preporučujemo grubu, a za fino brušenje finu zrnatost papira. Prikladnu zrnatost možete odrediti probnim brušenjem.

Pozor!

Prašine koje nastaju tijekom rada s ovim alatom mogu ugroziti Vaše zdravlje: Prilikom brušenja uvijek nosite zaštitne naočale i masku za usta i nos za zaštitu od prašine. Sve osobe koje rade s ovim uređajem ili dolaze na radno mjesto moraju nositi zaštitnu masku za nos i usta. Na radnom mjestu ne smije se jesti, piti ni pušiti. Ne smiju se obrađivati boje koje sadrže olovo!

Zamjena mrežnog priključka.

Ako se ošteti mrežni priključni vod ovog uređaja, zamijeniti ga mora proizvođač ili njegova servisna služba ili slična kvalificirana osoba, kako bi se izbjegle opasnosti.

Čišćenje, održavanje i narudžba.

Prije svih radova čišćenja izvucite mrežni utikač.

Čišćenje.

Zaštitne naprave, otvore za zrak i kućište motora držite što čistima od prašine i prljavštine. Istrljajte uređaj čistom krpom ili ga ispušite komprimiranim zrakom pod niskim tlakom. Preporučujemo da uređaj očistite nakon svake uporabe.

Redovito čistite uređaj vlažnom krpom i s malo sapunice. Ne koristite sredstva za čišćenje ni otapala; ona mogu oštetiti plastične dijelove uređaja. Pripazite na to da u unutrašnjost uređaja ne dospije voda.

Ugljene četkice.

Kod prekomjernog iskrenja potrebno je da električar provjeri ugljene četkice.

Pažnja! Ugljene četkice smije zamijeniti samo električar.

Održavanje.

U unutrašnjosti uređaja nalaze se dijelovi koje treba održavati.



Zaštita okoliša.

Kemikalije koje zagađuju okoliš ne smiju se ispuštati u tlo, podzemne vode, jezera, vodene tokove, itd. Kod primjene sredstava za čišćenje treba se pridržavati podataka sa naljepnice ambalaže i točno se pridržavati propisane koncentracije. Kod pranja motornih vozila treba se pridržavati važećih propisa: Mora se spriječiti da isprano ulje dospije u podzemne vode.

Zbrinjavanje.

Električni alat, pribor i ambalažu treba dovesti na ekološki prihvatljivu ponovnu primjenu.

Ne bacajte električni alat u kućni otpad! Prema Europskim smjernicama 2002/96/EZ za električne i elektroničke stare uređaje, električni alati koji više nisu uporabivi moraju se odvojeno sakupiti i dovesti na ekološki prihvatljivu ponovnu primjenu.

Zadržavamo pravo na promjene.

FR

Cher client,

Félicitations pour l'achat de machines de la marque d'outils électriques et pneumatiques la plus dynamique - RAIDER.

Lorsqu'elles sont correctement installées et fonctionnent correctement, les RAIDER sont des machines sûres et fiables et leur travail vous procurera un réel plaisir. Pour votre commodité a été construit un excellent réseau de service de 40 stations-service à travers le pays.

Avant d'utiliser cette machine, veuillez vous familiariser avec ces "instructions".

Dans l'intérêt de votre sécurité et pour assurer une utilisation correcte et lire attentivement ces instructions, y compris les recommandations et les avertissements qui s'y trouvent. Pour éviter les erreurs et les accidents inutiles, il est important que ces instructions restent disponibles pour référence future à tous ceux qui utiliseront la machine. Si vous le vendez à un nouveau propriétaire, vous devez soumettre le «Manuel d'instructions» pour permettre aux nouveaux utilisateurs de se familiariser avec les consignes de sécurité et d'utilisation.

Euromaster Import Export Ltd. est un représentant autorisé du fabricant et propriétaire de la marque RAIDER.

Adresse: Sofia ville 1231, Bulgarie "Lomsko shausse" Blvd. 246, tel +359 700 44 155, www.raider.bg; www.euromasterbg.com; e-mail: info@euromasterbg.com.

Depuis 2006, la société a introduit le système de gestion de la qualité ISO 9001: 2008 avec la portée de la certification:

Commerce, importation, exportation et entretien de passe-temps et d'outils électriques, mécaniques et pneumatiques professionnels et de matériel général. Le certificat a été délivré par Moody International Certification Ltd, Angleterre

SPÉCIFICATIONS TECHNIQUES

Paramètre	Unités de la mesure	Valeur
Modèle	-	RDI-SA25
Tension d'entrée	V	230
La fréquence	Hz	50
Puissance nominale	W	320
Vitesse variable	min ⁻¹	10000
Taille du tableau	mm	115x229
Taille du papier abrasif	mm	115x280
Classe de protection	-	II

Description générale de la machine

La ponceuse est alimentée par un collecteur de moteur monophasé. Merci à l'utilisation d'une isolation adéquate n'est pas possible pour les pièces métalliques qui pourraient être touchés et pourraient accidentellement être sous tension. Le broyeur ne nécessite pas de mise à la terre de protection (classe d'isolation II).

La ponceuse est conçue pour le meulage de surface des boiseries finales, le polissage des surfaces en bois recouvertes de vernis, le polissage des surfaces métalliques laquées, l'élimination de la rouille ou des traces de vernis avant le polissage, la finition des surfaces métalliques, etc.

Les domaines d'utilisation sont les réparations, la menuiserie et d'autres activités d'auto-amateur liées au travail.

Description des indications des éléments de la machine:

1. Bouton pour maintenir le bouton de déclenchement en position de marche (pour plus de commodité pour un fonctionnement plus long).

2. Switch (On / Off).

3. Sortie de poussière.

4. Pincettes pour la fixation de la feuille de ponçage.

5. Plaque de ponçage de la machine.

6. Ouvertures d'extraction de poussière. 3. Sortie de poussière. 4. Clamps for attachment of the sanding sheet.

7. Velcro

Le travail non protégé avec la pièce à usiner ou pour toucher les parties mobiles de l'alimentation peut entraîner des blessures physiques graves et un impact sonore sur les dommages auditifs si elle n'est pas conforme aux règles énumérées ci-dessous et à celles des «Consignes de sécurité». Exigences de sécurité

Avant d'essayer de travailler avec des outils électriques est nécessaire pour illustrer ce qui suit:

- La tension de la grille correspond-elle à celle indiquée sur la plaque avec les détails techniques de la puissance;
- Vérifiez pour voir comment est le disjoncteur. Vibroshlayfat doit être joint et séparé du réseau d'alimentation seulement lorsqu'il est éteint.

- La fiabilité du cordon d'alimentation et de la prise. Suivre les exigences de travail pour la sécurité

Toujours utiliser des lunettes de sécurité. Utilisez des outils pour la protection sonore.

Utilisez le masque prahozashitna.

- Il est recommandé d'utiliser des gants de protection.

- Inclure vibroshlayfat en charge.

- Gardez le cordon d'alimentation en dehors de la portée de vibroshlayfa.

- Recherchez un état durable et sûr de son corps.

- Fixez la pièce dans l'étau ou toute autre méthode appropriée.

- Débrancher la fiche de la prise avant d'effectuer tout réglage, réparation ou entretien.

- L'alimentation ne doit pas être utilisée à l'extérieur par temps pluvieux, dans des environnements humides (après la pluie) ou à proximité de liquides et de gaz inflammables. Le lieu de travail devrait être bien éclairé.

- L'alimentation est conçue pour fonctionner dans des zones et des zones soumises à un risque d'incendie normal. "Réglementation 2" Normes techniques de construction d'incendie. Izpolzvaneto ne lui a pas permis de tirer et des environnements explosifs où la température de l'air ambiant au-dessus de 40C, en particulier dans les environnements humides où il y a des précipitations et un environnement chimique actif. Le lieu de travail devrait être bien éclairé.

- Informations sur le bruit et les vibrations:

- Niveau de pression sonore $L_pA = 75 \text{ dB (A)}$

- Niveau de puissance acoustique $L_wA = 86 \text{ dB (A)}$

KPA: 3dB (A) KWA: 3dB (A)

- Niveau de vibration $a_h = 4.83 \text{ m / s}^2$

K: 1,5 m / s²

Informations pour la manipulation sûre de vibroshlayfa

Pendant le fonctionnement, la meuleuse doit être tenue fermement des deux mains.

Pendant le broyage des surfaces de bois et de métal peintes avec des peintures avec l'ajout de plomb, peuvent apparaître des poussières nocives ou toxiques. Le contact ou l'inhalation de telles poussières peut mettre en danger la santé des travailleurs ou des personnes présentes. Doit utiliser un équipement de protection individuelle approprié, tel que: un demi-masque de filtre et des lunettes de protection. Devrait inclure l'installation et l'enlèvement de la poussière.

• Les femmes enceintes et les enfants ne doivent pas pénétrer dans des locaux où l'on utilise un broyeur pour enlever la peinture contenant des composés de plomb.

Dans la pièce où l'utilisation d'un broyeur pour enlever la peinture contenant des composés de plomb ne doit pas manger, boire ou fumer.

Évitez l'utilisation de longue extension.

• Gardez le câble d'alimentation électrique hors de la portée des pièces mobiles de la machine. Assurez-vous qu'il passe toujours derrière

• Avant d'entreposer la machine, éteignez le moteur et assurez-vous que toutes les pièces en mouvement ont arrêté leur mouvement.

• Travailler avec un cordon d'alimentation entièrement développé, étendu en toute sécurité, d'une capacité de 16 A.

• Si le câble est endommagé ou coupé pendant l'opération, ne pas toucher. Débranchez immédiatement la prise, n'utilisez jamais une machine avec un câble endommagé. Il doit être remplacé par un nouveau par une personne qualifiée.

• Pendant un contact, assurez-vous que la machine est éteinte

• "Rider" ne peut pas garantir un fonctionnement parfait de l'alimentation uniquement s'ils utilisent un accessoire d'origine.

• L'appareil photo ne convient pas au meulage humide

• Ne pas broyer de matériaux contenant de l'amiant

• L'appareil photo ne convient pas aux personnes de moins de 16 ans.

• En cas de dysfonctionnement électrique ou mécanique, déconnectez immédiatement l'appareil et déconnectez le réseau de contacts électriques.

• Lors du meulage, des étincelles métalliques sont formées. N'utilisez pas d'aspirateur et gardez les autres et allumez le matériel en dehors du champ d'action

• Ne touchez pas la feuille de broyage.

• Ne pas utiliser de meules usées, déchirées ou très sales.

• Portez des gants de protection, des lunettes de sécurité, des protecteurs d'oreilles, des vêtements

précautions pour vos cheveux (si les cheveux longs)

• Lorsque vous utilisez des machines à meuler situées au-dessus de la tête de l'opérateur, vous devez porter des lunettes de protection.

• Avant d'effectuer tout réglage ou changement d'identité, débranchez toujours l'alimentation électrique.

• Pendant l'utilisation du broyeur ne devrait pas avoir une pression excessive sur elle, ce qui pourrait conduire à sa suspension

UTILISATION

Placer la feuille de broyage

• Débranchez la prise.

Prahoizsmukvaneto nécessite l'utilisation de tôles perforées. Desserrer les pinces (4) pour la fixation de la plaque de broyage.

Placer la feuille sur le meulage du lit (5) du moulin. Assurez-vous que l'ouverture (6) dans le bureau et la plaque de broyage coïncident. Plier les deux extrémités des bords de la feuille de broyage sur le fond de la meuleuse et appuyer avec des pinces (4) pour la fixation de la feuille de broyage. Assurez-vous que la feuille de broyage est bien attachée.

• Remplacer les feuilles de temps de broyage usées

• Utilisez la machine avec toute la surface de ponçage et toujours entièrement recouverte d'une feuille abrasive.

CAPTURE DE POUSSIÈRE

• Lorsque vous utilisez un aspirateur, utilisez la buse de sortie (3) de vibroshayfa et joignez le système d'échappement.

N'utilisez pas d'aspirateur lorsque vous broyez du métal.

• Inclusion / exclusion

Le réseau de tension doit correspondre à la valeur de la tension sur la plaque pour les détails techniques des rectifieuses.

Inclusion - appuyer sur le bouton de déclenchement (1) et le coller dans cette position.

Exclusion - bouton de déclenchement de la gâchette (1).

Bouton de verrouillage de déclenchement (à travail constant)

Comprendre:

Appuyer sur le bouton de déclenchement (1) et le coller dans cette position.

Cliquez sur un bouton de verrouillage de la gâchette (2).

Déclencheur déclencheur (1).

Le combiné doit être commuté pour atteindre la vitesse maximale avant de toucher la surface de travail.

Inclure un broyeur ayant une pression modérée et le déplacer vers le matériau en cours de traitement.

Dapvo broyeur et très finement polipane, déplacer apapata ppavi avec des mouvements dans le sens des lignes annuelles.

- Déplacer la caméra parallèlement à la surface de travail

- Ne pas exercer de pression sur un appareil particulier, et encore moins sur la surface de broyage pour faire le travail

En fin de polissage, décompresser, élever le broyeur sur la surface et seulement ensuite exclure le moteur du broyeur.

Exclusion:

Appuyez et relâchez le bouton de déclenchement (1).

• Gardez les ouvertures de ventilation toujours propres.

• N'utilisez jamais le même dapvo de broyage et la même tôle.

• Ppopachva broyer xaptiya zapnistost ce qui suit: edpa - pour otstpanyavane de peinture ou de ponçage de nombreux gpubo dapvo; spedna - meuleuse gpubo dapvo et lisse; bien - pour un dapvo polipane.

• Pour plus de conseils utiles, voir

SERVICE ET MAINTENANCE

En cas d'étincelles excessives, le collecteur doit vérifier l'état du moteur de la brosse carbone. Shorter than 5 mm., Le moteur de brosse de carbone Up ou cassé doit être remplacé immédiatement. Toujours remplacer les deux brosses simultanément.

Opération de changement des balais de carbone confiés uniquement à des personnes qualifiées utilisant des pièces d'origine.

Tout type d'échec doit être supprimé du service autorisé de RAIDER.

Traitez avec soin leurs instruments



PROTECTION ENVIRONNEMENTALE

Ne jetez pas les appareils avec les ordures ménagères! Les déchets de produits électriques ne doivent pas être collectés avec les ordures ménagères. Veuillez recycler les lieux pour cela. Contactez les autorités locales ou votre revendeur pour obtenir des conseils sur le recyclage.

Protection environnementale.

Afin de protéger l'outil électrique de l'environnement

les accessoires et les emballages doivent être soumis à un traitement approprié afin de réutiliser les informations contenues dans ces matériaux.

Ce manuel d'instructions est imprimé sur du papier recyclé sans utiliser de chlore.

Pour faciliter le recyclage, les pièces fabriquées à partir de matériaux synthétiques sont marquées en conséquence.

IT

Caro cliente,

Congratulazioni per l'acquisto di macchinari dal marchio di utensili elettrici e pneumatici in più rapida crescita - RAIDER. Se correttamente installati e operativi, RAIDER sono macchine sicure e affidabili e lavorare con loro offrirà un vero piacere. Per la vostra comodità è stato costruito e una eccellente rete di assistenza di 40 stazioni di servizio in tutto il paese.

Prima di utilizzare questa macchina, si prega di seguire attentamente le "istruzioni" del manuale.

Nell'interesse della vostra sicurezza e per garantire un uso corretto e leggere attentamente queste istruzioni, incluse le raccomandazioni e le avvertenze in esse contenute. Per evitare errori e incidenti non necessari, è importante che queste istruzioni rimangano disponibili per riferimento futuro a tutti coloro che utilizzeranno la macchina. Se lo vendi a un nuovo proprietario, il "Manuale delle istruzioni" deve essere inviato insieme a quest'ultimo per consentire ai nuovi utenti di acquisire familiarità con le pertinenti istruzioni di sicurezza e operative.

Euromaster Import Export Ltd. è un rappresentante autorizzato del produttore e proprietario del marchio RAIDER.

Indirizzo: Sofia City 1231, Bulgaria "Lomsko shausse" Blvd. 246, tel +359 700 44 155, www.raider.bg; www.euromasterbg.com; e-mail: info@euromasterbg.com.

Dal 2006 la società ha introdotto il sistema di gestione della qualità ISO 9001: 2008 con ambito di certificazione: commercio, importazione, esportazione e assistenza di utensili elettrici, meccanici e pneumatici e hardware generale professionali e hobby.

Il certificato è stato rilasciato da Moody International Certification Ltd, Inghilterra.

SPECIFICHE TECNICHE

Parametro	Unità di misurazione	Valore
Modello	-	RDI-SA25
Tensione di ingresso	V	230
Frequenza	Hz	50
Potenza nominale	W	320
Velocità variabile	min ⁻¹	10000
Dimensioni della scheda	mm	115x229
Formato carta abrasivo	mm	115x280
Classe di protezione	-	II

Descrizione generale della macchina

Sander è alimentato da un collettore di motori monofase. Grazie all'utilizzo di un adeguato isolamento non è possibile per le parti metalliche che potrebbero essere toccate e tuttavia potrebbe essere accidentalmente in tensione. La smerigliatrice non richiede messa a terra di protezione (classe di isolamento II).

Sander è progettato per la levigatura superficiale della finitura in legno, per la lucidatura di superfici in legno verniciate, per la lucidatura di superfici metalliche laccate, per rimuovere ruggine o tracce di lucido prima della risigillatura, finitura di superfici metalliche, ecc.

Le aree di utilizzo sono la riparazione, la falegnameria e altre attività auto-amatoriali legate al lavoro.

Descrizione delle indicazioni degli elementi della macchina:

1. Pulsante per tenere premuto il pulsante di attivazione nella posizione on (per comodità per un funzionamento più lungo).
2. Switch (On / Off).
3. Scarico della polvere.
4. Morsetti per il fissaggio del foglio abrasivo.
5. Piastra della levigatrice.
6. Aperture per l'estrazione della polvere
7. Velcro.

Il lavoro non protetto con il pezzo in lavorazione o il contatto con le parti mobili del motore può portare a gravi lesioni fisiche e all'impatto del rumore sui danni all'udito se non rispettato le regole elencate di seguito e quelle contenute nelle "Istruzioni di sicurezza".

Requisiti di sicurezza

Prima di provare a lavorare con gli elettrotensili è necessario illustrare quanto segue:

- La tensione della rete corrisponde a quella indicata sulla targhetta con i dettagli tecnici della potenza;
- Controllare per vedere come è l'interruttore. Vibroshlayfat deve essere unito e separato dalla rete di alimentazione solo quando spento.

- L'affidabilità del cavo di alimentazione e spina.

Seguire i REQUISITI DI LAVORO PER LA SICUREZZA

Utilizzare sempre occhiali di sicurezza.

Utilizzare strumenti per la protezione del suono.

Usa la maschera prahozashtitna.

- Si raccomanda l'uso di guanti protettivi.

- Includere vibroshlayfat sotto carico.

- Tenere il cavo di alimentazione al di fuori della portata di vibroshlayfa.

- Cerca uno stato permanente sicuro e sostenibile del suo corpo.

- Fissare il pezzo nella morsa o altro metodo adatto.

- Scollegare la spina dalla presa prima di effettuare regolazioni, riparazioni o manutenzione.

- L'alimentazione non deve essere utilizzata all'aperto in caso di pioggia, in ambienti umidi (dopo la pioggia) o in prossimità di liquidi e gas infiammabili. Il posto di lavoro dovrebbe essere ben illuminato.

- La potenza è progettata per funzionare in aree e aree soggette a pericolo di incendio normale "Regolamento 2". Ispolzvaneto non gli ha permesso di sparare e di ambienti esplosivi dove la temperatura dell'aria ambiente supera i 40 ° C, in particolare in ambienti umidi dove c'è pioggia e ambiente chimico attivo. Il posto di lavoro dovrebbe essere ben illuminato.

- Informazioni su rumore e vibrazioni:

- Livello di pressione sonora $LpA = 75,1\text{dB (A)}$

- Livello di potenza sonora $LwA = 86\text{ dB (A)}$

KPA: 3dB (A) KWA: 3dB (A)

- Livello di vibrazione $ah = 4.83\text{ m / s}^2$

K: 1,5 m / s²

Informazioni per la manipolazione sicura di vibroshlayfa

Durante il funzionamento il macinino deve essere tenuto saldamente con entrambe le mani.

Durante la molatura di superfici in legno e metallo verniciate con vernici con aggiunta di piombo, può apparire polvere nociva o tossica. Il contatto o l'inalazione di tali polveri possono mettere a rischio la salute dei lavoratori o degli astanti. Deve usare un equipaggiamento di protezione personale appropriato, come ad esempio: maschera semi-filtro e occhiali protettivi. Dovrebbe includere l'installazione e la rimozione della polvere.

- Le donne incinte e i bambini non devono entrare nei locali in cui si utilizza una smerigliatrice per rimuovere la vernice contenente composti di piombo.

Nella stanza in cui l'uso di una smerigliatrice per rimuovere la vernice contenente composti di piombo non dovrebbe mangiare, bere o fumare.

Evitare l'uso di prolunghe lunghe.

- Tenere il cavo di alimentazione elettrica al di fuori della portata delle parti mobili delle macchine. Assicuratevi che passi sempre indietro

- Prima di riporre la macchina, spegnere il motore e assicurarsi che tutte le parti mobili abbiano interrotto il loro movimento.

- Funziona con cavo di alimentazione completamente sviluppato, esteso in modo sicuro, con capacità di 16 A.

- Se il cavo è danneggiato o tagliato durante l'operazione, non toccare. Scollegare immediatamente la spina, non utilizzare mai una macchina con un cavo danneggiato. Deve essere sostituito da uno nuovo da una persona qualificata.

- Durante un contatto, assicurarsi che la macchina sia spenta

- "Rider" non può garantire un funzionamento impeccabile della potenza solo se è in funzione un dispositivo accessorio originale.

- La fotocamera non è adatta per la macinazione a umido

- Non macinare materiali contenenti amianto

- La fotocamera non è adatta all'uso da parte di persone di età inferiore ai 16 anni.

- In caso di malfunzionamento elettrico o meccanico, scollegare immediatamente il dispositivo e scollegare la rete di contatti elettrici

- Quando si formano scintille metalliche. Non usare un aspirapolvere e tenere gli altri e accendere il materiale al di fuori dell'ambito di azione

- Non toccare il foglio di macinazione.
- Non utilizzare smerigliature usurate, strappate o molto sporche.
- Indossare guanti protettivi, occhiali protettivi, protezioni per le orecchie, indumenti aderenti al corpo e prendere precauzioni per i capelli (se i capelli lunghi)
- Quando si usano le macchine per la molatura situate sopra la testa dell'operatore, sono occhiali di protezione soggetti.
- Prima di effettuare qualsiasi regolazione o cambio di identità, scollegare sempre l'alimentazione.
- Durante l'uso della smerigliatrice non si dovrebbe esercitare una pressione eccessiva su di esso, il che potrebbe portare alla sospensioneUSO

Posizionamento del foglio di macinazione

- Scollegare la spina.

Prahoizsmukvaneto richiede l'uso di fogli perforati per macinazione.

Allentare i morsetti (4) per il fissaggio del foglio di smerigliatura.

Posizionare il foglio sulla molatura del letto (5) del macinino.

Assicurarsi che l'apertura (6) sul desktop e sul foglio di macinazione coincidano.

Piegare entrambe le estremità dei bordi del foglio di macinazione sul fondo della smerigliatrice e premere con i morsetti (4) per il fissaggio del foglio di molatura.

Assicurarsi che il foglio di macinazione sia ben fissato.

- Sostituire i fogli dei tempi di macinazione consumati
- Utilizzare la macchina con tutta la superficie di levigatura e sempre completamente coperta con un foglio di smerigliatura.

CATTURA DELLA POLVERE

- Quando si utilizza un aspirapolvere, utilizzare l'ugello di uscita (3) di vibroshlayfa e unire il sistema di scarico.

Non usare l'aspirapolvere durante la macinazione del metallo.

- Inclusione / esclusione

La rete di tensione deve corrispondere al valore della tensione sulla piastra per i dettagli tecnici delle rettificatrici.

Inclusione: premere il pulsante di attivazione (1) e incollarlo in quella posizione.

Esclusione - pulsante di rilascio del grilletto (1).

Pulsante di blocco grilletto (a lavoro costante)

Includere:

Premere il pulsante di attivazione (1) e incollarlo in quella posizione.

Fare clic sul pulsante di blocco del grilletto (2).

Pulsante di rilascio del grilletto (1).

Il portatile deve essere acceso per raggiungere la velocità massima prima di toccare la superficie di lavoro.

Includere la smerigliatrice con una pressione moderata e spostarla sul materiale da lavorare.

Dapvo grinder e molto finemente polipano, sposta apapata ppavi con movimenti in direzione delle linee annuali.

- Spostare la fotocamera parallelamente alla superficie di lavoro

- Non esercitare pressione su un particolare dispositivo, per non parlare della superficie di rettifica per eseguire il lavoro

Terminare la decompressione del lucido, sollevando la smerigliatrice sulla superficie e solo dopo escluso il motore della smerigliatrice.

Esclusione:

Premere e rilasciare il pulsante di attivazione (1).

- Mantenere le aperture di ventilazione sempre pulite
- Non utilizzare mai la stessa levigatura dapvo e lamiera metallica.
- Ppepochva sta macinando xaptiya zapnistost il seguente:
edpa - per otstpanyavane di vernice o levigatura di molti gpubo dapvo;
spedna - grinder gpubo dapvo and smooth;
bene - per un polipane dapvo.
- Per una guida più utile vedi

SERVIZIO E MANUTENZIONE

In caso di scintille eccessive il collettore dovrebbe controllare lo stato del motore della spazzola di carbone.

Più corto di 5 mm., Motore della spazzola di carbone attivo o rotto deve essere sostituito immediatamente. Sostituire sempre entrambe le spazzole contemporaneamente.

Funzionamento delle spazzole in carbonio modificate affidate solo a personale qualificato che utilizza parti originali.

Qualsiasi tipo di guasto dovrebbe essere rimosso dal servizio autorizzato di RAIDER.

Trattare con cura i loro strumenti.

PROTEZIONE AMBIENTALE

Non smaltire gli elettrodomestici insieme ai rifiuti domestici!

I rifiuti di prodotti elettrici non devono essere raccolti con i rifiuti domestici. Si prega di riciclare posti per questo. Contattare

le autorità locali o il rivenditore per consigli sul riciclaggio.

Protezione ambientale.

Al fine di proteggere l'utensile elettrico dell'ambiente gli accessori e gli imballaggi devono essere sottoposti ad un'adeguata elaborazione per il riutilizzo delle informazioni contenute in questi materiali.

Questo manuale di istruzioni è stampato su carta riciclata senza utilizzare cloro.

Per facilitare il riciclaggio, le parti fabbricate con materiali sintetici sono contrassegnate di conseguenza.



Kara kliento,

Gratulon pri la aĉeto de maŝinaro de la plej rapida marko de elektraj kaj pneŭmatikaj iloj - RAIDER. Kiam konvene instalitaj kaj funkciantaj, RAIDER estas sekuraj kaj fidindaj maŝinoj kaj laboro kun ili liveros veran plezuron. Ĉar via komforto estis konstruita kaj bonega reto de 40 servaj stacidomoj tra la lando.

Antaŭ uzi ĉi tiun maŝinon, bonvolu zorgeme pri ĉi tiuj "instrukcioj" manlibro.

En la intereso de via sekureco kaj certigi bonan uzon kaj legi ĉi tiujn instrukciojn zorge, inkluzive de la rekomendoj kaj avertoj en ili. Por eviti nenecesajn erarojn kaj akcidentojn, estas grave ke ĉi tiuj instrukcioj restos haveblaj por estonta referenco al ĉiuj, kiuj uzos la maŝinon. Se vi vendas ĝin al nova posedanto "Instrukciara" manlibro devas esti prezentita kune kun ĝi por ebligi novajn uzantojn familiariĝi kun gravaj sekurecaj kaj operaciaj instrukcioj.

Euromaster Import Export Ltd. estas rajtigita reprezentanto de la fabrikanto kaj posedanto de la marko RAIDER.

Adreso: Sofia City 1231, Bulgario "Lomsko shausse" Blvd. 246, tel +359 700 44 155, www.raider.bg; www.euromasterbg.com; retroŝto: info@euromasterbg.com.

Ekde 2006 la kompanio enkondukis la sistemon de kvalito administrado ISO 9001: 2008 kun amplekso de atesto: Komercio, importado, eksportado kaj servado de ŝatokupro kaj profesiaj elektraj, mekanikaj kaj pneŭmatikaj iloj kaj ĝenerala aparataro. La atestilo estis eldonita de Moody International Certification Ltd, Anglio.

TECHNICAL SPECIFICATIONS

Parametro	Unuecoj de mezurado	Valoro
Modelo	-	RDI-SA25
Eniga tensio	V	230
Ofteco	Hz	50
Posedita Potenco	W	320
Variablo Rapido	min ⁻¹	10000
Tabulo grandeco	mm	115x229
Abrasiva papero grandeco	mm	115x280
Protekto Klaso	-	II

Ĝenerala priskribo de la maŝino

Sander estas funkciigita de kolektanto de unuforma motoro. Danke al la uzo de taŭga izolado ne eblas por metalaj partoj, kiuj povus esti tuŝitaj kaj tamen hazarde povas esti sub streĉiĝo. Muelilo ne postulas protektan terenon (izolanta klaso II).

Sander estas desegnita por surfaco muelanta de la fina lignohakado, polurante lignajn surfacojn kovitajn per varmo, polurante lakajn metalajn surfacojn, forigante ruston aŭ spurojn antaŭ poluado, finado de metalaj surfacoj, ktp.

La areoj de uzo faras riparojn, lignaĵojn kaj aliajn laborojn mem-amatorajn laborojn.

Priskribo de indikoj de maŝinaj elementoj:

1. Butono por teni la ellasilon butonon en la pozicio (por komforto por pli longa operacio).
2. Ŝaltilo (On / Off).
3. Polvo.
4. Ŝnuroj por alligiteco de la sablo-folio.
5. Svinga maŝino.
6. Povaj eltiraĵoj.
7. Velcro

Senprotekta laboro kun la laboro aŭ por tuŝi la movajn partojn de potenco povas konduki al severaj fizikaj vundoj kaj brua efiko al aŭdaj damaĝoj se ĝi ne plenumis la regulojn listigitajn sube kaj tiujn en la "Sekurecaj Instrukcioj".

Sekurecaj postuloj

Antaŭ ol provi labori kun potencaj iloj necesas ilustri la jenajn:

- Ĉu la streĉiĝo de la krado respondas al tiu markita sur la plato kun teknikaj detaloj de potenco;
- Kontrolu por vidi kiel estas la rompilo. Vibrosplayfat devas esti kunigita kaj apartigita de la provizora reto nur kiam ekstere de ŝaltilo.

- La fidindeco de la potenco ŝnuro kaj ŝtopilo.

Sekvu je necesaj bezonoj por sekureco

Ĉiam uzu sekurecajn glasojn.

Uzu ilojn por sana protekto.

Uzu praŭzashititan maskon.

- Ĝi rekomendas uzi protektajn gantojn.

- Inkluzivi vibroshlyfat sub ŝarĝo.

- Konservu la elektran ŝnuron ekster la medio de vibroshlyfa.

- Serĉu permanentan sekuran kaj sekuran staton de sia korpo.

- Sekurigu la verkon en la konvena aŭ alia taŭga metodo.

- Malkaŝu la kontaktilon de la eltro antaŭ ol fari ajnajn ĝustigas, ripari aŭ bontenadon.

- Potenco ne devus esti uzata al la libera aero en pluva vetero, en malsekaj medioj (post pluvo) aŭ proksime de brulemaj likvaj kaj gasoj. Laborejo devas bone liti.

- Potenco estas desegnita por labori en areoj kaj areoj sub normala fajro danĝero "Reguligo 2" Fajrokonstruado kaj teknikaj normoj. Izpolzvaneto ne permesis al li fajron kaj eksplodajn mediojn, kie la aera temperaturo super 40C, precipe en humidaj medioj kie pluvus kaj kemia aktiva medio. Laborejo devas bone liti.

- Informo pri bruo kaj vibro:

- Sona premo nivelo $LpA = 75$ dB (A)

- Nivelo de sona potenco $LwA = 86$ dB (A)

KPA: 3dB (A) KWA: 3dB (A)

- Nivelo de vibro $a_h = 4.83$ m / s²

K: 1,5 m / s²

Informo por sekura uzado de vibroshlyfa

Dum operacio muelilo devas esti tenata firme kun ambaŭ manoj.

Dum la muelanta ligno kaj metalaj surfacoj pentritaj per aldonado de plumbo povas aperi malutila aŭ venena polvo. Kontakto aŭ inhalado de tia polvo povas endanĝerigi lahealth of workers or bystanders. Must use appropriate personal protective equipment, such as: filter semi-mask and goggles. Should include installation and removal of dust.

• Gravedaj virinoj kaj infanoj ne eniri lokojn en kiuj uzas muelilon por forigi pentraĵon enhavanta plumajn komponaĵojn.

En la ĉambro, en kiu uzi muelilo por forigi pentraĵon enhavanta plumajn komponaĵojn, ne manĝu, trinku aŭ fumi.

Eviti la uzon de longa etendo.

• Konservu elektran kablون ekster la medio de la moviĝantaj partoj de maŝinaro. Certigu, ke li ĉiam preterpasas

• Antaŭ ol stoki la maŝinon, malŝaltu la motoron kaj certigu, ke ĉiuj moviĝantaj partoj ĉesis movi.

• Labori kun plene evoluinta potenco ŝnuro, sekure etendita, kun kapablo de 16 A.

• Se la kablo estas difektitita aŭ tranĉita dum la operacio, ne tuŝu. Tuj senkonekti la ŝtopilon, neniam uzu maŝinon kun damaĝita kablo. Ĝi devas esti anstataŭigita de nova de kvalifikita persono.

• Dum kontakto, certigu, ke la maŝino estas malŝaltita

• "Rajdanto" ne povas garantii senmanka funkciado de la potenco nur se ili kurantas aŭtentikan akcesoraĵon.

• La fotilo ne taŭgas por malseka muelantaĵo

• Ne muelu materialojn enhavantaj asbestojn

• La ĉambro ne taŭgas por homoj sub 16 jaroj.

• En kazo de elektra aŭ mekanika misfunkciado, malkonektu la aparaton tuj kaj malkonekti la elektran kontaktan reton

• Kiam muelanta metalaj fajreroj estas formitaj. Ne uzu malplenaĵon kaj konservu aliajn kaj ŝalti materialon ekster la agado

• Ne tuŝu la muelanta folion.

• Ne uzu ŝvelajn, ŝiritajn aŭ tre vunditajn foliojn muelatajn.

• Porti protektantaj gantojn, sekurecajn goggles, orajn protektantojn, adherajn korpojn kaj vestojn singardecoj por viaj haroj (se longaj haroj)

• Kiam uzanta muelanta maŝinojn lokitajn super la kapo de la telefonisto estas submetitaj goggles.

• Antaŭ fari ajnan adaptiĝon aŭ ŝanĝiĝon de identeco ĉiam malŝlosi la potencon.

• Dum la uzo de muelilo ne havu troan premon sur ĝi, kio povus konduki al ŝia pendado

USO

Metante la muelanta folion

• Malkonekti la kontaktilon.

Prahoizsmukvaneto postulas la uzadon de boritaj folioj muelataj. Malŝlosi klazojn (4) por la aldono de la muelanta folion.

Metu la folion sur la liton muelanta (5) de la muelilo. Certigu, ke malferma (6) en labortablo kaj muelanta folion koincidas. Faldi ambaŭ finojn de la muelanta folia randoj sur la fundo de la muelilo kaj premu kun klaviloj (4) por aldono de la muelanta folion.

Certigu muelanta folion bone fiksita.

- Anstataŭigi eluzitajn muelatajn foliojn
- Uzu la maŝinon kun la tuta muelanta surfaco kaj ĉiam plene kovrita per muelanta folion.

POSTIĜO

- Kiam vi uzas malplenigilon, uzu la elŝuton (3) de vibroshlayfa kaj aliĝi al la ellasililo.

Ne uzu malplenilon kiam muelanta metalon.

- Inkludo / forigo

La tensora reto devas respondi al la valoro de la tensio sur la plato por la teknikaj detaloj pri muelanta maŝinoj.

Inkludo - premu ellasilon butonon (1) kaj batu ĝin en tiu pozicio.

Forigo - ellasilon ĵeto butonon (1).

Malfermi ŝlosilon butonon (ĉe konstanta laboro)

Inkludi:

Premu ellasilon butonon (1) kaj batu ĝin en tiu pozicio.

Alklaku sur butonon de ŝlosilo butonon (2).

Trigger liberigu butonon (1).

Komparkilo devas esti ŝaltita por atingi maksimuman rapidon antaŭ ol tuŝi la laborflankon.

Inkluzo muelilo havante moderan premon kaj movi ĝin al la materialo pretigita.

Dapvo muelilo kaj tre fajne polipane, movu apapata ppavi kun movadoj direkte al ĉiujaraj linioj.

- Movu la fotilon paralela al la surfaco de laboro

- Ne praktiku premon sur aparta aparato, malmulte muelanta surfacon por fari la laboron

Finante polikan descompreson, levante la muelilo super la surfaco kaj nur tiam forĵeti la motoron de la muelilo. Ekskludo:

Premu kaj liberigu ellasilon-butonon (1).

- Teni ventilajn malfermojn ĉiam puraj.
- Neniam uzu la saman muelanta dapvo kaj folia metalo.

• Ppepopachva muelanta xaptiya zapnistost la jenon:

Edpa - Por otstpanyavane de farbo aŭ sabanta multajn gpubo dapvo;

spedna - muelilo gpubo dapvo kaj glata;

fajna - por polipane dapvo.

- Por pli utila gvidado vidu

Servo kaj Mento

En kazo de troa sparkado, la kolektanto devas kontroli la statuson de la karbona broso-motora.

Pli mallonga ol 5 mm., Supre aŭ rompita karbona broso motora devas esti anstataŭigita tuj. Ĉiam anstataŭigu ambaŭ brosojn samtempe.

Funkciado de ŝanĝiĝantaj karbopusoj konfiditaj nur al kvalifikitaj personoj uzantaj originalajn partojn.

Ajna speco de misfunkciadoj devus esti forigita de la rajtigita servo de RAIDER.



Trakti zorgeme al siaj instrumentoj.

PROTEKTO AMBIENTAL

Ne forpuŝu aparatojn kune kun hejma rubo!

Malŝparaj elektraj produktoj ne devas esti kolektitaj kun hejmaj forĵetaĵoj. Bonvolu recikli lokojn por tio. Kontakto lokajn aŭtoritatojn aŭ komerciston por konsiloj pri reciklado.

Ekologia protekto.

Por protekti median ilon

akcesoraĵoj kaj pakadoj devas esti submetitaj al taŭga prilaborado por reuzo de la informoj enhavitaj en ĉi tiuj materialoj.

Ĉi tiu instrucia manlibro estas presita sur reciklita papero sen uzado de klora.

Por faciligi reciklajn partojn fabrikitajn de sintezaj materialoj estas markitaj laŭe.

Estimado cliente,

Parabéns pela compra de máquinas da marca mais rápida de ferramentas elétricas e pneumáticas - RAIDER. Quando instalados e operando corretamente, o RAIDER é uma máquina segura e confiável, e trabalhar com eles oferecerá um verdadeiro prazer. Para sua conveniência foi construído e excelente rede de serviços de 40 estações de serviço em todo o país.

Antes de usar esta máquina, conheça com cuidado este manual de "instruções".

No interesse da sua segurança e para garantir o uso adequado e leia atentamente estas instruções, incluindo as recomendações e advertências nelas. Para evitar erros e acidentes desnecessários, é importante que estas instruções permaneçam disponíveis para referência futura para todos os que usarão a máquina. Se você vender para um novo proprietário, o "Manual de instruções" deve ser enviado juntamente com ele para permitir que novos usuários se familiarizem com as instruções de segurança e de operação relevantes.

A Euromaster Import Export Ltd. é um representante autorizado do fabricante e proprietário da marca RAIDER.

Endereço: Sofia City 1231, Bulgária "Lomsko shausse" Blvd. 246, tel +359 700 44 155, www.raider.bg; www.euromasterbg.com; E-mail: info@euromasterbg.com.

Desde 2006, a empresa introduziu o sistema de gerenciamento de qualidade ISO 9001: 2008 com escopo de certificação: Comércio, importação, exportação e manutenção de hobby e ferramentas elétricas, mecânicas e pneumáticas profissionais e hardware geral. O certificado foi emitido pela Moody International Certification Ltd, na Inglaterra.

ESPECIFICAÇÕES TÉCNICAS

Parâmetro	Unidades de medição	Valor
Modelo	-	RDI-SA25
Tensão de entrada	V	230
Frequência	Hz	50
Poder nominal	W	320
Velocidade variável	min ⁻¹	10000
Tamanho da placa	mm	115x229
Tamanho de papel abrasivo	mm	115x280
Aula de proteção	-	II

Descrição geral da máquina

A lixadeira é alimentada por um coletor de motor monofásico. Graças ao uso de isolamento adequado não é possível para peças metálicas que podem ser tocadas e, no entanto, podem estar acidentalmente sob tensão. O moedor não requer aterramento de proteção (classe de isolamento II).

Sander é projetado para a moagem de superfície da madeira final, polimento de superfícies de madeira revestidas com verniz, polimento de superfícies de metal lacado, remoção de ferrugem ou traços de polimento antes do re-polimento, acabamento de superfícies metálicas, etc.

As áreas de uso estão fazendo reparos, carpintaria e outras atividades de auto-amizade relacionadas ao trabalho.

Descrição das indicações dos elementos da máquina:

1. Botão para segurar o botão de disparo na posição de encaixe (por conveniência para uma operação mais longa).
2. Switch (On / Off).
3. Saída de pó.
4. Grampos para fixação da lixa.
5. Placa da máquina de lixar.
6. Aberturas de extração de poeira.
7. Velcro

O trabalho desprotegido com a peça de trabalho ou para tocar as partes móveis de energia pode levar a feridas físicas graves e ao impacto de ruído no dano auditivo se não forem cumpridas as regras listadas abaixo e as "Instruções de segurança".

Requisitos de segurança

Antes de tentar trabalhar com ferramentas elétricas é necessário ilustrar o seguinte:

- A tensão da grade corresponde à marcada na placa com detalhes técnicos de potência;
- Verifique para ver como é o disjuntor. Vibroshlayfat deve ser juntado e separado da rede de abastecimento somente quando desligado.

- Confiabilidade do cabo de alimentação e ficha.

Siga ATÉ REQUISITOS DE TRABALHO PARA SEGURANÇA

Use sempre óculos de segurança.

Use ferramentas para proteção de som.

Use a máscara prahozashitna.

- Recomenda-se o uso de luvas de proteção.
- Inclua a massa vibroshlay sob carga.
- Mantenha o cabo de alimentação fora do alcance de vibroshlayfa.
- Procure um estado permanente e seguro de seu corpo.
- Prenda a peça de trabalho no torno ou outro método adequado.
- Desconecte a ficha da tomada antes de fazer qualquer ajuste, reparo ou manutenção.
- O poder não deve ser usado ao ar livre em clima chuvoso, em ambientes úmidos (após a chuva) ou perto de líquidos e gases inflamáveis. O local de trabalho deve estar bem iluminado.

- O poder é projetado para trabalhar em áreas e áreas sob o perigo normal de incêndio "Regulamento 2", padrões de construção e padrões de incêndio. Izpolzvaneto não permitiu que ele disparasse e ambientes explosivos onde a temperatura do ar ambiente acima de 40 ° C, particularmente em ambientes úmidos onde há chuvas e ambiente químico ativo. O local de trabalho deve estar bem iluminado.

- Informações sobre ruído e vibração:

- Nível de pressão sonora $LpA = 75,1 \text{ dB (A)}$

- Nível de potência sonora $LwA = 86 \text{ dB (A)}$

KPA: 3dB (A) KWA: 3dB (A)

- Nível de vibração $a_h = 4.83 \text{ m / s}^2$

K: 1,5 m / s²

Informações para o manuseio seguro de vibroshlayfa

Durante a operação, o moedor deve ser mantido firmemente com as duas mãos.

Durante a moagem das superfícies de madeira e metal pintadas com tintas com adição de chumbo, podem aparecer poeiras nocivas ou tóxicas. O contato ou a inalação de tais poeiras podem pôr em perigo a saúde dos trabalhadores ou espectadores. Deve usar equipamentos de proteção pessoal adequados, tais como: semi-máscara de filtro e óculos de proteção. Deve incluir a instalação e remoção de pó.

- Mulheres grávidas e crianças para não entrar em qualquer local em que use um moedor para remover a tinta contendo compostos de chumbo.

Na sala em que o uso de um moedor para remover a tinta contendo compostos de chumbo não deve comer, beber ou fumar.

Evite o uso de extensão longa.

- Mantenha o cabo de energia elétrica fora do escopo das peças móveis das máquinas. Certifique-se de que ele sempre passa para trás

- Antes de armazenar a máquina, desligue o motor e certifique-se de que todas as partes móveis pararam seu movimento.

- Trabalhe com cabo de alimentação totalmente desenvolvido, com extensão segura, com capacidade de 16 A.

- Se o cabo estiver danificado ou cortado durante a operação, não toque. Desconecte imediatamente a ficha, nunca use uma máquina com um cabo danificado. Ele deve ser substituído por um novo de uma pessoa qualificada.

- Durante um contato, verifique se a máquina está desligada

- "Rider" não pode garantir o funcionamento impecável da energia somente se estiverem executando o dispositivo acessório genuíno.

- A câmera não é adequada para moagem úmida

- Não moer materiais que contenham amianto

- A câmera não é adequada para uso de pessoas com menos de 16 anos de idade.

- Em caso de avaria elétrica ou mecânica, desconecte o dispositivo imediatamente e desconecte a rede de contato elétrico

• Quando se formam molas metálicas. Não use uma aspiradora e mantenha os outros e a ignição de material fora do escopo de ação

- Não toque na folha de moagem.
- Não use folhas desgastadas, rasgadas ou muito sujas.
- Use luvas de proteção, óculos de segurança, protetores auriculares, roupas corporais aderentes e tome precauções para o seu cabelo (se cabelos longos)
- Ao usar máquinas de recarregar localizadas sobre a cabeça do operador estão sujeitas a óculos.
- Antes de fazer qualquer ajuste ou mudança de identidade, sempre desconecte a fonte de alimentação.
- Durante o uso do moedor não deve ter pressão excessiva sobre ele, o que pode levar à suspensão USAR

Colocando a folha de moagem

- Desconecte o plugue.

Prahoizsmukvaneto requer o uso de moagem de folhas perfuradas.

Solte as braçadeiras (4) para a fixação da chapa de moagem.

Coloque a folha na moagem da cama (5) da moagem.

Certifique-se de que as folhas abertas (6) na área de trabalho e na moagem coincidem.

Dobre ambas as extremidades das bordas da folha de moagem na parte inferior do moedor e pressione com as braçadeiras (4) para a fixação da folha de moagem.

Certifique-se de que a folha de moagem está bem anexada.

- Substituir folhas de tempo de moagem desgastadas
- Use a máquina com toda a superfície de moagem e sempre totalmente coberta com uma folha de moagem.

CAPTURAMENTO DE PÓ

- Ao usar uma aspiradora, use o bico de saída (3) da vibroshayfa e junte-se ao sistema de exaustão.

Não use aspirador ao moer metal.

- Inclusão / exclusão

A rede de tensão deve corresponder ao valor da tensão na placa para os detalhes técnicos das máquinas de rectificação.

Inclusão - pressione o botão de gatilho (1) e coloque-o nessa posição.

Exclusão - botão de liberação do gatilho (1).

Botão de bloqueio do disparador (no trabalho constante)

Incluir:

Pressione o botão de disparo (1) e coloque-o nessa posição.

Clique no botão de bloqueio do disparador (2).

Botão de liberação do disparador (1).

O aparelho deve ser comutado para alcançar a velocidade máxima antes de tocar a superfície de trabalho.

Inclua moedor com pressão moderada e mova-o para o material que está sendo processado.

Moinho Dapvo e muito finamente polipano, mova a apapata ppavi com movimentos na direção das linhas anuais.

- Mova a câmara paralelamente para a superfície de trabalho

- Não exerça pressão sobre um dispositivo específico, e muito menos a superfície de moagem para fazer o trabalho

Ending polish descomprimir, elevando o moedor sobre a superfície e só então descartar o motor do moedor.

Exclusão:

Pressione e solte o botão de disparo (1).

- Mantenha as aberturas de ventilação sempre limpas.
- Nunca use o mesmo dapvo e chapa metálicas.
- Ppepopachva está triturando xaptiya zapnistost o seguinte:
edpa - para otstpanyavane de tinta ou lixar muitos gpubo dapvo;
spedna - moedor gpubo dapvo e liso;
bem - para um polapane dapvo.
- Para uma orientação mais útil, veja

SERVIÇO E MANUTENÇÃO

Em caso de incandescência excessiva, o coletor deve verificar o status do motor da escova de carbono.

Menos de 5 mm., O motor de escova de carbono em cima ou em rocha deve ser substituído imediatamente. Substitua sempre ambas as escovas simultaneamente.

Operação da mudança de escovas de carbono confiadas apenas a pessoas qualificadas usando peças originais.

Qualquer tipo de falha deve ser removido do serviço autorizado do RAIDER.



Trate com cuidado para seus instrumentos.

PROTEÇÃO AMBIENTAL

Não descarte aparelhos juntamente com o lixo doméstico!

Os resíduos de produtos elétricos não devem ser coletados com lixo doméstico. Recicle lugares para isso. Entre em contato com autoridades locais ou revendedores para obter conselhos sobre reciclagem.

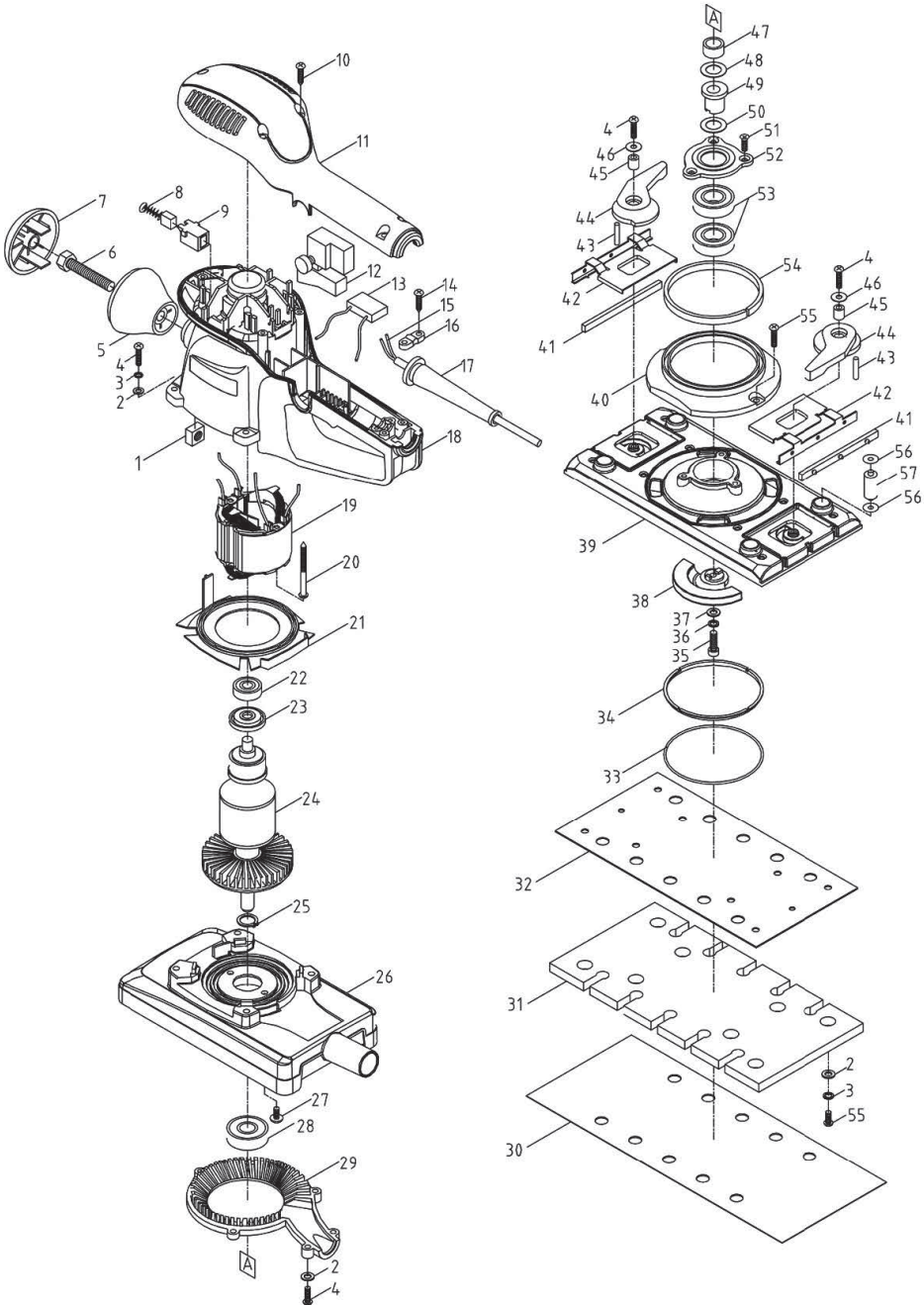
Proteção ambiental.

Para proteger a ferramenta de energia ambiental os acessórios e as embalagens devem ser submetidos ao processamento adequado para reutilização das informações contidas nesses materiais.

Este manual de instruções é impresso em papel reciclado sem usar cloro.

Para facilitar a reciclagem de peças fabricadas a partir de materiais sintéticos são marcados em conformidade.

EXPLODED VIEW



RDI-SA25 Spare Parts List

PART NO.	DESCRIPTION	QTY	PART NO.	DESCRIPTION	QTY
1	Square NUT M8	1	30	Sanding paper	1
2	Flat washer4	17	31	Sponge sheet	1
3	Spring washer 4	12	32	Bottom plate	1
4	Screw M4×16	11	33	O ring $\Phi 74 \times \Phi 2$	1
5	Auxiliary handle	1	34	Dust cover	1
6	Bolt M8×45	1	35	Screw M5×16	1
7	Handle cover	1	36	Spring washer 5	1
8	Carbon brush	2	37	Flat washer 5	1
9	Brush holder	2	38	Balance block	1
10	Scew ST4.2×16	5	39	Base plate	1
11	Top cover	1	40	Dust-collection cover	1
12	Switch	1	41	Rubber block	2
13	Capacitor 0.22 μ F	1	42	Paper clamp	2
14	Screw ST4.2×12	2	43	Pin $\Phi 3 \times 15$	4
15	Cord and plug	1	44	Paper locker	2
16	Cord Clamp	1	45	Fixing bush	2
17	Cord protector	1	46	Flat washer $\Phi 4.5 \times \Phi 12.5 \times 0.5$	2
18	Housing	1	47	Bushing	1
19	Stator assy	1	48	Flat washer $\Phi 10 \times \Phi 16 \times 0.5$	1
20	Screw ST4.8×50	2	49	Eccentricity glove	1
21	Wind guard	1	50	Flat washer $\Phi 15.5 \times \Phi 24.5 \times 0.2$	1
22	Bearing 608-2Z	1	51	Screw M4×10	3
23	Dust cover	1	52	Bearing cover	1
24	Rotor assy	1	53	Bearing 6002-2Z	2
25	Circlip 12	1	54	Woolen Ring	1
26	Base seat	1	55	Screw M4×10	10
27	Screw M4×8	2	56	O ring $\Phi 4 \times \Phi 4$	8
28	Bearing 6201-2Z	1	57	Pin	4
29	Dust port	1			



DECLARATION OF CONFORMITY ELECTRIC SANDER RDI-SA25

- (BG) Декларираме на собствена отговорност, че този продукт е в съответствие със следните стандарти и разпоредби:
- (GB) We declare under our sole responsibility that this product is in conformity and accordance with the following standards and regulations:
- (D) Der Hersteller erklärt eigenverantwortlich, dass dieses Produkt den folgenden Standards und Vorschriften entspricht:
- (NL) Wij verklaren onder onze volledige verantwoordelijkheid dat dit product voldoet aan, en in overeenstemming is met, de volgende standaarden en reguleringen:
- (F) Nous déclarons sous notre seule responsabilité que ce produit est conforme aux standards et directives suivants:
- (E) Declaramos bajo nuestra exclusiva responsabilidad que este producto cumple con las siguientes normas y estándares de funcionamiento:
- (P) Declaramos por nossa total responsabilidade que este produto está em conformidade e cumpre as normas e regulamentações que se seguem:
- (I) Dichiariamo, sotto la nostra responsabilità, che questo prodotto è conforme alle normative e ai regolamenti seguenti:
- (S) Vi garanterar på eget ansvar att denna produkt uppfyller och följer följande standarder och bestämmelser:
- (FIN) Vakuutamme yksinomaan omalla vastuullamme, että tämä tuote täyttää seuraavat standardit ja säädökset:
- (N) Vi erklærer under vårt eget ansvar at dette produktet er i samsvar med følgende standarder og regler:
- (DK) Vi erklærer under eget ansvar, at dette produkt er i overensstemmelse med følgende standarder og bestemmelser:
- (H) Felelosségünk teljes tudatában kijelentjük, hogy ez a termék teljes mértékben megfelel az alábbi szabványoknak és előírásoknak:
- (CZ) Na naši vlastní zodpovednosť prohlasujeme, že je tento výrobek v souladu s následujícími standardy a normami:
- (SK) Vyhlasujeme na našu výhradnú zodpovednosť, že tento výrobok je v zhode a súlade s nasledujúcimi normami a predpismi:
- (SLO) S polno odgovornostjo izjavljamo, da je ta izdelek v skladu in da odgovarja naslednjim standardom ter predpisom:
- (PL) Deklarujemy na własna odpowiedzialność, że ten produkt spełnia wymogi zawarte w następujących normach i przepisach:
- (LT) Prisiimdami visa atsakomybe deklaruojame, kad šis gaminy's atitinka žemiau paminetus standartus arba nuostatus:
- (LV) Apgalvojam ar visu atbildību, ka šis produkts ir saskaņā un atbilst sekojošiem standartiem un nolikumiem:
- (EST) Deklareerime meie ainuvastutusel, et see toode on vastavuses ja kooskõlas järgmiste standardite ja määrustega:
- (RO) Declaram prin aceasta cu raspunderea deplini ca produsul acesta este in conformitate cu urmatoarele standarde sau directive:
- (HR) Izjavljujemo pod vlastitom odgovorno'stu da je strojem ukladan sa slijedesim standardima ili standardiziranim dokumentima i u skladu sa odredbama:
- (RUS) Под свою ответственность заявляем, что данное изделие соответствует следующим стандартам и нормам:
- (UA) На свою власну відповідальність заявляємо, що дане обладнання відповідає наступним стандартам і нормативам:
- (GR) Δηλώνουμε υπεύθυνα ότι το προϊόν αυτό συμφώνει και τηρεί τους παρακάτω κανονισμούς και πρότυπα:
- (MK) Ние под наша лична одговорност дека овој производ е во согласност со следните стандарди и регулативи:

EN 60745-1:2009/A11:2010
EN 60745-2-4:2009/A11:2011
EN 55014-1:2006/A2:2011
EN 55014-2:1997/A2:2008
EN 61000-3-2:2014
EN 61000-3-3:2013

2006/42/EC, 2014/30/EU, 2014/35/EU

Place & Date of Issue:

Sofia, Bulgaria

10 December, 2017



Brand Manager:

Krasimir Petkov



ЕО ДЕКЛАРАЦИЯ ЗА СЪОТВЕТСТВИЕ

Евромастер Импорт Експорт ООД
Адрес: София 1231, България, "Ломско шосе" 246.

Продукт: Виброшлайф
Запазена марка: RAIDER
Модел: RDI-SA25

е проектиран и произведен в съответствие със следните директиви:

2006/42/ЕО на Европейския парламент и на Съвета от 17-ти май 2006 г. относно машините
2014/30/ЕС на европейския парламент и на съвета от 26 февруари 2014 година за хармонизиране на законодателствата на държавите членки относно електромагнитната съвместимост
2014/35/ЕС на Европейския Парламент и на Съвета от 26 февруари 2014 година за хармонизиране на законодателствата на държавите членки за предоставяне на пазара на електрически съоръжения, предназначени за използване в определени граници на напрежението

и отговаря на изискванията на следните стандарти:

EN 60745-1:2009/A11:2010
EN 60745-2-4:2009/A11:2011
EN 55014-1:2006/A2:2011
EN 55014-2:1997/A2:2008
EN 61000-3-2:2014
EN 61000-3-3:2013

Място и дата на издаване:
София, България
10 декември 2017г

Бранд мениджър:





EC DECLARATION OF CONFORMITY

Euromaster Import Export Ltd.

Address: Sofia 1231, Bulgaria, 246 Lomsko shausse Blvd.

Product: Electric Sander

Brand: RAIDER

Type Designation: RDI-SA25

is designed and manufactured in conformity with following Directives:

2006/42/EC of the European Parliament and the Council dated 17th May 2006 on machinery

2014/30/EU of the european parliament and of the council of 26 February 2014 on the harmonisation of the laws of the Member States relating to electromagnetic compatibility

2014/35/EU of the European Parliament and of the Council of 26 February 2014 on the harmonization of the laws of the Member States relating to the making available on the market of electrical equipment designed for use within certain voltage limits.

The product fulfils the essential requirements of the following standards:

- EN 60745-1:2009/A11:2010
- EN 60745-2-4:2009/A11:2011
- EN 55014-1:2006/A2:2011
- EN 55014-2:1997/A2:2008
- EN 61000-3-2:2014
- EN 61000-3-3:2013

Place&Date of Issue:

Sofia, Bulgaria

10 December, 2017

Brand Manager:

Krasimir Petkov



Krasimir Petkov



Izjava o usklađenosti

Euromaster Import Export Ltd.
Address: Sofia 1231, Bulgaria, 246 Lomsko shausse Blvd.

Proizvod: ibracijska brusilica
Zaštitni znak: RAIDER
Tip: RDI-SA25

Izjavljujemo da navedeni uređaj u svojoj zamisli i konstrukciji te kod nas korištenoj izvedbi odgovara osnovnim sigurnosnim i zdravstvenim zahtjevima u skladu s niže navedenim direktivama Europske Zajednice. Odgovarajuće smjernice EZ:

DIREKTIVA 2006/42/EZ EUROPSKOG PARLAMENTA I VIJEĆA od 17. svibnja 2006. o strojevima o izmjeni Direktive 95/16/EZ

DIREKTIVA 2014/35/EU EUROPSKOG PARLAMENTA I VIJEĆA od 26. veljače 2014. o usklađivanju zakonodavstava država članica u odnosu na stavljanje na raspolaganje na tržištu električne opreme namijenjene za uporabu unutar određenih naponskih granica

DIREKTIVA 2014/30/EU EUROPSKOG PARLAMENTA I VIJEĆA od 26. veljače 2014. o usklađivanju zakonodavstava država članica u odnosu na elektromagnetsku kompatibilnost

Primijenjene usklađene norme:

EN 60745-1:2009/A11:2010
EN 60745-2-4:2009/A11:2011
EN 55014-1:2006/A2:2011
EN 55014-2:1997/A2:2008
EN 61000-3-2:2014
EN 61000-3-3:2013

Mjesto i datum izdavanja:
Sofia, Bulgaria
December 10, 2017



Brand Manager:

Krasimir Petkov

**DECLARAȚIE DE CONFORMITATE****Euromaster Import Export Ltd.****Adresa: Sofia 1231, Bulgaria, 246 Lomsko shausse Blvd.**

Produs: Mașină de șlefuit electric

Trademark: RAIDER INDUSTRIAL

Model: RDI-SA25

este proiectat și fabricat în conformitate cu următoarele directive Directivelor:

Directiva 2006/42/UE a Parlamentului European și a Consiliului din 17 mai 2006 privind echipamentele tehnice;

Directiva 2014/30/UE a parlamentului european și a consiliului din 26 februarie 2014 privind armonizarea legislațiilor statelor membre cu privire la compatibilitatea electromagnetică

Directiva 2014/35/UE a parlamentului european și a consiliului din 26 februarie 2014 privind armonizarea legislației statelor membre referitoare la punerea la dispoziție pe piață a echipamentelor electrice destinate utilizării în cadrul unor anumite limite de tensiune

este în conformitate cu următoarele standarde:

EN 60745-1:2009/A11:2010

EN 60745-2-4:2009/A11:2011

EN 55014-1:2006/A2:2011

EN 55014-2:1997/A2:2008

EN 61000-3-2:2014

EN 61000-3-3:2013



Locul și Data apariției:

Sofia, Bulgaria

10 December 2017

Brand Manager:

Krasimir Petkov

ГАРАНЦИОННА КАРТА

МОДЕЛ.....

СЕРИЕН №

СРОК

(за подробности виж гаранционните условия)

№, дата на фактура / касов бон.....

ДАНИИ ЗА КУПУВАЧА

ИМЕ/ФИРМА

(попълва се от служителя)

АДРЕС.....

(попълва се от служителя)

ПОДПИС НА КУПУВАЧА.....

(запознат съм с гаранционните условия и правилата за експлоатация, изделието е в техническа изправност и окомплектовка)

ДАНИИ ЗА ПРОДАВАЧА

ИМЕ/ФИРМА

(попълва се от служителя)

АДРЕС

(попълва се от служителя)

ДАТА/ПЕЧАТ

СЕРВИЗЕН ПРОТОКОЛ

Приемн протокол	Дата на приемане	Описание на дефекта	Дата на предаване	Подпис

Централен сервиз: София, бул: "Ломско шосе" 246, тел.: 0700 44 155 (безплатен за цялата страна)

e-mail: info@euromasterbg.com

Машините и аксесоарите „RAIDER“ са конструирани и произведени съгласно действащите в Република България нормативни документи и стандарти за съответствие с всички изисквания за безопасност.

СЪДЪРЖАНИЕ И ОБХВАТ НА ТЪРГОВСКАТА ГАРАНЦИЯ.

Търговската гаранция, която “Евромастер Импорт-Експорт” ООД дава за територията на Република България е както следва:

- **36 месеца за всички електроинструменти от сериите: Raider Industrial, Raider Pro;**
- **36 месеца за физически лица за електроинструменти от сериите: Raider Power Tools, Raider Garden Tools;**
- **12 месеца за юридически лица за електроинструменти от сериите: Raider Power Tools, Raider Garden Tools;**
- **24 месеца за физически лица за инструменти от серията Raider Pneumatic;**
- **12 месеца за юридически лица за инструменти от серията Raider Pneumatic;**
- **24 месеца за физически лица за всички бензинови машини от сериите: Raider Power Tools и Raider Garden tools**
- **12 месеца за юридически лица за всички бензинови машини от сериите: Raider Power Tools и Raider Garden tools**
- **24 месеца за физически лица за всички крикове от серията Raider Power Tools;**
- **12 месеца за юридически лица за всички крикове от серията Raider Power Tools**

Търговската гаранция е валидна при предоставяне на гаранционна карта попълнена правилно в момента на закупуване на машината и фискален касов бон или фактура. Гаранционната карта трябва да съдържа модел, серийен номер, име подпис и печат на търговеца продал машината, подпис от страна на клиента, че е запознат с гаранционните условия и датата на покупката. Непопълнени или подправени гаранционни карти са невалидни. Машините трябва да се използват само по предназначение и в съответствие с инструкцията за употреба. За да се гарантира безопасната работа е необходимо клиента да се запознае добре с инструкциите за употреба на машината, правилата за безопасност при работа с нея и конкретното и предназначение.

Машината изисква периодично почистване и подходяща поддръжка.

Гаранцията не покрива:

- износване на цветното покритие на машината;
- части и консумативи, които подлежат на износване, причинено от ползването като например: грес и масло, четки, водачи, опорни ролки, тампони, гумени маншони, задвижващи ремъци, спирачки, гъвкав вал с жило, лагери, семеринги, бутало с ударник на такеи и др.;
- допълнителни аксесоари и консумативи като: ръкохватки, струйник, кутии, свредла, дискове за рязане, секачи ножове, вериги, шукурки, ограничители, полир-шайби, патронци (захвати и държачи на режещия инструмент), макарата за корда и самата корда за косачки и др.;
- ръчен стартерен механизъм и запалителна свещ;
- настройка на режима на работа;
- стопяеми електрически предпазители и крушки;
- механични повреди на корпуса и всички външни елементи на изделието, включително декоративни;
- предпазители за очи, предпазители за режещи инструменти, гумирани плочи, закопчалки, линеали и др.;
- захранващ кабел и щепсел;
- цялостните повреди на инструментите, причинени от природни бедствия, като пожари, наводнения, земетресения и др.; Отпадане на гаранцията.

Фирма “Евромастер И/Е” ООД не е отговорна за повреди причинени от трети лица, като „Електроснабдителни дружества”, повреди от външен характер, като токови удари, нестандартни захранващи напрежения и има правото да откаже гаранционно обслужване при:

- несъответстващ (или непопълнен) серийен номер на изделието с този попълнен на гаранционната карта;
- заличен или липсващ идентификационен етикет на машината;
- повреди възникнали при транспорт, неправилно съхранение и монтаж на машината;
- направен опит за неоторизирана сервизна намеса в неупълномощена сервизна база;
- повреди, които са причинени в следствие на неправилна употреба (неспазване инструкцията за експлоатация) на машината от страна на клиента или трети лица;
- повреди причинени в резултат на използването на машината в друга среда освен препоръчаната от производителя (влажност, температура, вентилация, напрежение, запрашеност и др.);
- повреди, причинени от попадане на външни тела в машината;
- повреди, причинени в следствие на небрежно боравене с машината;
- повреди причинени от работа без въздушен филтър или силно замърсен такъв;
- при неправилно съотношение на бензин/двухтактово масло, водещо до блокиране на двигателя
- повреда в следствие неправилно поставен или незаточен режещ инструмент;
- повреда на редукторната кутия (предавката), причинена от недостатъчно добро смазване (с грес) на същата или механичен удар по задвижващата ос.
- повреда на ротор или статор, изразяваща се в слепване между тях, следствие на стопяване на изолациите, причинено от продължително претоварване;

- повреда на ротор или статор причинена от претоварване или нарушена вентилация, изразяваща се в промяна на цвета на колектора или намотките;
 - натрупан нагар или запушен ауспук – резултат от предозиране на количеството масло в двутактовата смес.
 - липса на масло за режещата верига или незаточена (изхабена) верига;
 - запушена горивна система;
 - липсват защитни дискове, опорни плотове или други компоненти които са част от конструкцията на инструмента и са предназначени за осигуряването на безопасната му и правилна експлоатация;
 - захранващият кабел на инструмента е удължаван или подменян от клиента;
 - повреда е причинена от претоварване или липса на вентилация, недостатъчно или неправилно смазване на движещите се компоненти на izdeliето;
 - износване или блокирани лагери поради претоварване, продължителна работа или прах;
 - разбито лагерно гнездо от блокиран лагер или разбита втулка;
 - разбито шпонково или резбово съединение;
 - повреда в ел.ключ или електронно управление причинена от прах или счупване;
 - повредена редукторна кутия (глава) причинено от застопоряващия механизъм;
 - поява на необичайна хлабина между бутало и цилиндър в резултат на претоварване, продължителна работа или прах;
 - затягане между бутало и цилиндър в резултат на претоварване, продължителна работа или прах;
 - повредено центробежно колело и спирачка (променен цвят) – дължи се на работа с блокирана спирачка;
 - спуквания по корпуса, причинени от неправилен монтаж на свързващи тръби, фитинги и подобни;
 - липса на компоненти които са част от конструкцията на инструмента и са предназначени за осигуряването на безопасната му и правилна експлоатация;
 - на всички водни помпи (без потопяемите) и хидрофори трябва да бъде монтиран възвратен клапан на входящия отвор. При хидрофорите периодично се проверява налягането на металния контейнер(налягането трябва да бъде в границите 1.5 – 2 bar).
 - **ВНИМАНИЕ!** Хидрофорите Raider с механичен пресостат не изключват автоматично при липса на вода!
 - повреда причинена от работа „на сухо“ без вода, която се изразява в деформация на уплътненията и компонентите на помпената част.
 - повреди причинени от замръзване и прекомерно прегряване;
- Срокът за отремонтване на приети в сервиза машини е в рамките на един месец.
Сервизите не носят отговорност за машини, не потърсени от собствениците им един месец след законния срок за ремонт!

Търговската гаранция за батерии и зарядни устройства, която “Евромастер Импорт-Експорт” ООД дава за територията на Република България, е както следва:

- **18 месеца за батерията и зарядното устройство от сериите: Raider Industrial, Raider Pro;**
- **12 месеца за батерията и зарядното устройство от сериите: Raider Power Tools, Raider Garden Tools;**

Гаранционният срок започва да тече от датата на закупуване. Гаранцията покрива всички дефекти, възникнали при правилно ползване на батерията и зарядното устройство, съобразно инструкцията за употреба. “Евромастер Импорт-Експорт” ООД осигурява гаранция, приложима при изброените по-долу условия, чрез безплатно отстраняване на дефекти на продукта, за които в рамките на гаранционния срок може да се докаже, че се дължат на дефекти в материала или при производството. Търговската гаранция е валидна при предоставяне на гаранционната карта на машината, попълнена правилно в момента на закупуване на продукта и фискален касов бон или фактура. Гаранционната карта трябва да съдържа модел и сериен номер на акумулаторната машина, окомплектована с батерия и зарядно устройство, име, подпис и печат на търговеца продал комплекта акумулаторен електроинструмент, подпис от страна на клиента, че е запознат с гаранционните условия и датата на покупката. Гаранцията не покрива:

- износване на цветното покритие на батерията и зарядното устройство;
- повреди възникнали при транспорт, механични повреди /на корпуса и всички външни елементи на батерията и зарядното, включително декоративни/, при други външни въздействия и природни бедствия като пожари, наводнения, земетресения;
- дефекти от амортизация, нормално износване и изхабяване; Гаранцията за батерията и зарядното устройство отпада в случаите на:
- несъответстващ (или непълнен) сериен номер на комплекта акумулаторен електроинструмент с този попълнен на гаранционната карта;
- нарушение на целостта, изтриване или липса на етикета на производителя върху батерията и зарядното устройство;
- всички случаи на повреди, причинени от неправилна употреба (неспазване инструкцията за експлоатация), изпускане, удар, заливане с течности, небрежно боравене, и в случаи, че всички клетки в батерията са изтощени под критичния минимум;
- зареждане с неоригинални зарядни устройства, захранващият кабел на зарядното устройство е удължаван или подменян от клиента, или други външни въздействия в противоречие с изискванията на производителя;
- когато е правен опит за ремонт, монтаж, демонтаж, модификация от потребителя или промени от

неупълномощени лица или фирми;

- при използване на батерията и зарядното устройство не по предназначение;
- повреди причинени в резултат на използването и съхранението на батерията и/или зарядното в друга среда освен препоръчаната от производителя (влажност, температура, вентилация, напрежение, запрашеност и др.);
- при токови удари, гръмотевици, наводнения, пожари, други външни въздействия;
- при работа с нестандартна захранваща мрежа и с други неподходящи или нестандартни устройства;

Срокът за отремониране на приети в сервиза батерии и зарядни устройства е в рамките на законния срок за ремонт- един месец, след който сервизите не носят отговорност в случай, че не са потърсени.

Законната гаранция е съгласно изискванията на ЗЗП.

Независимо от търговската гаранция продавачът отговаря за липсата на съответствие на потребителската стока с договора за продажба съгласно гаранцията по чл. 112 – 115.

Чл. 112. (1) При несъответствие на потребителската стока с договора за продажба потребителят има право да предяви рекламация, като поиска от продавача да приведе стоката в съответствие с договора за продажба. В този случай потребителят може да избира между извършване на ремонт на стоката или замяната ѝ с нова, освен ако това е невъзможно или избрианият от него начин за обезщетение е непропорционален в сравнение с другия.

(2) Смята се, че даден начин за обезщетяване на потребителя е непропорционален, ако неговото използване налага разходи на продавача, които в сравнение с другия начин на обезщетяване са неразумни, като се вземат предвид:

1. стойността на потребителската стока, ако нямаше липса на несъответствие;
2. значимостта на несъответствието;
3. възможността да се предложи на потребителя друг начин на обезщетяване, който не е свързан със значителни неудобства за него.

Чл. 113. (1) Когато потребителската стока не съответства на договора за продажба, продавачът е длъжен да я приведе в съответствие с договора за продажба.

(2) Привеждането на потребителската стока в съответствие с договора за продажба трябва да се извърши в рамките на един месец, считано от предявяването на рекламацията от потребителя.

(3) След изтичането на срока по ал. 2 потребителят има право да развали договора и да му бъде възстановена заплатената сума или да иска намаляване на цената на потребителската стока съгласно чл. 114.

(4) Привеждането на потребителската стока в съответствие с договора за продажба е безплатно за потребителя. Той не дължи разходи за експедиране на потребителската стока или за материали и труд, свързани с ремонта ѝ, и не трябва да понеса значителни неудобства.

(5) Потребителят може да иска и обезщетение за претърпените вследствие на несъответствието вреди.

Чл. 114. (1) При несъответствие на потребителската стока с договора за продажба и когато потребителят не е удовлетворен от решаването на рекламацията по чл. 113, той има право на избор между една от следните възможности:

1. разваляне на договора и възстановяване на заплатената от него сума;
2. намаляване на цената.

(2) Потребителят не може да претендира за възстановяване на заплатената сума или за намаляване цената на стоката, когато търговецът се съгласи да бъде извършена замяна на потребителската стока с нова или да се поправи стоката в рамките на един месец от предявяване на рекламацията от потребителя.

(3) Търговецът е длъжен да удовлетвори искане за разваляне на договора и да възстанови заплатената от потребителя сума, когато след като е удовлетворил три рекламации на потребителя чрез извършване на ремонт на една и съща стока, в рамките на срока на гаранцията по чл. 115, е налице следваща поява на несъответствие на стоката с договора за продажба.

(4) Потребителят не може да претендира за разваляне на договора, ако несъответствието на потребителската стока с договора е незначително. Чл. 115. (1) Потребителят може да упражни правото си по този раздел в срок до две години, считано от доставянето на потребителската стока.

(2) Срокът по ал. 1 спира да тече през времето, необходимо за поправката или замяната на потребителската стока или за постигане на споразумение между продавача и потребителя за решаване на спора.

(3) Упражняването на правото на потребителя по ал. 1 не е обвързано с никакъв друг срок за предявяване на иск, различен от срока по ал. 1.



WARRANTY CARD

MODEL.....

SERIAL №

TERM

(for details see the warranty conditions)

№, date of invoice / cash receipt.....

DETAILS OF BUYER

NAME / COMPANY

(be filled in by the employee)

ADDRESS.....

(be filled in by the employee)

SIGNATURE OF BUYER.....

(I am familiar with warranty conditions and the operating device is in good working order and accessory)

DETAILS OF SELLER

NAME / COMPANY

(be filled in by the employee)

ADDRESS

(be filled in by the employee)

DATE / STAMP

SERVICE REPORT

Receiving Protocol	Date of adoption	Description of the defect	Date of transmission	Signature

"RAIDER INDUSTRIAL" are designed and manufactured in accordance with the regulations and standards for compliance with all safety requirements.
Content and scope of the commercial guarantee.

WARRANTY CONDITIONS

The warranty period is:

- 36 months

User is entitled to free repair service in insured warranty period if the warranty card is filled properly made with signature and dealer's stamp, sold the instrument signed by the client that is aware of the warranty conditions and fiscal cash register receipt or invoice showing the date of purchase.

Repairs are accepted only cleaned machines!

Appliances should only be used appropriately and in accordance with the instructions.

To ensure safe operation is required the customer to be familiar with instructions for use of power tool safety rules when working with it and its particular purpose. The unit requires periodic cleaning and proper maintenance.

Warranty does not cover:

- Wear of colored coating of tools;
 - Parts and consumables, which are subject to wear caused by use such as: grease, oil, brushes, guides, rollers, pads, drive belts, flexible wire shaft, bearings, seals, piston with a hammer tackers, etc.;
 - Accessories and supplies such as: handles, nose, batteries, cases, chargers, drills, cutting discs, chisel knives, chains, sandpaper, stops, polishing discs, chucks (grip, holder of the cutting tool) to cord reel itself cord for lawn mowers, etc.;
 - Fusible fuses and bulbs;
 - Mechanical damage to the hull and all external components of the device, including ornamental;
 - Fuses eye fuses cutting tools, rubber plates, frames, rulers, etc.;
 - Cord and plug;
 - Overall damage to instruments caused by natural disasters such as fires, floods, earthquakes, etc.;
- The warranty is not valid in cases where:
- Inconsistent serial number of this article with a completed warranty card;
 - The label is removed or completely missing one;
 - Is attempting to unauthorized interference with unauthorized service base camp;
 - Damage caused due to misuse (non instructions) of the device by the customer;
 - Damage caused due to careless handling of the device;
 - Damage to rotor or stator, consisting of the bonding between them, due to melting of insulation caused by the continuous overload;
 - Damage to rotor or stator caused by overload or impaired ventilation, expressed in the change of the collector or windings;
 - No protective disks, support panels or other components that are part of the structure of the instrument and are intended to ensure its safe and proper operation;
 - The cord of the instrument is extended or replaced by the customer;
 - Damage caused by overload or lack of ventilation and insufficient lubrication of moving components;
 - Wear and tear bearings or blocked due to overloading, or powder;
 - Broken bearing collar;
 - Breach the integrity of the teeth of gears (broken, worn);
 - Broken spline or bolting;
 - Failure On/Off switch or electronic control caused by dust or breakage;
 - Broken gear box (head) caused by the lock mechanism;
 - Occurrence of abnormal clearance between piston and cylinder as a result of overloading or dust;
 - Tightening between piston and cylinder as a result of overloading or dust;
 - Damaged centrifugal wheel and brake (discolored) - due to work by a blocked brake;

The deadline for a renovated adopted in electric service is within a month.

Workshops are not responsible for the instruments are not contacted by the owners one month after the statutory period for repair!

Elektroinstrumenti „RAIDER” su konstruisani i proizvedeni u saglasnosti sa normativnim dokumentima i standardima u skladu sa svim zahtevima za bezbednost koji važe na teritoriji Srbija

Sadržaj i obuhvat trgovačke garancije

Uslovi garancije

Garantni rok je 2 godine i teče od datuma kupovine elektrouredjaja.

Kupac-korisnik elektrouredjaja ima pravo na besplatnu popravku u osiguranom garantnom periodu, ako je garantni list popunjen ispravno potpisan i pečatiran od strane prodavca koji je uredjaj prodao, potpisan od strane kupca kojim potvrđuje da je upoznat sa uslovima garancije i fiskalni račun kojim potvrđuje datum kupovine uredjaja.

Za popravku i reklamaciju se primaju samo dobro očišćene mašine!

Popravka kvara priznatog sa naše strane u garantnom roku se izvršava na sledeći način: po našem izboru mi popravljamo pokvareni uredjaj besplatno ili ga menjamo za nov i garantni rok se ne obnavlja.

Uredjaj treba da se koristi strogo po instrukcijama navedenim u uputstvu za upotrebu.

Za bezbedan rad sa elektrouredjajem neophodno je da kupac pre početka upotrebe aparata pažljivo pročita uputstvo za upotrebu, zatim uputstvo za bezbednost pri radu i naravno da koristi uredjaj za to za šta je namenjen. Uredjaj zahteva periodično čišćenje i adekvatno održavanje .

Garancija ne pokriva:

- ishabanu boju elektroaparata
- delovi i potrošni materijal koji podleže habanju prilikom upotrebe kao što su: grejs, ulje, četke, valjci, i dr.
- dodatni pribor i potrošni materijal kao što: rukohvati, baterije, kutije, dodatci za napajanje, svrdla, diskovi za sečenje, noževi, lanci, šmirgle, graničnici, kabli i dr.
- električni osigurači i sijalice
- mehanička oštećenja na telu aparat, dekorativni elementi na aparatu, štitnici za oči, štitnici za dodatke za sečenje, gumene ploče, učvršćivači, lenjiri, kabal i utičnica.
- celokupna oštreenja aparata nasatala kao posrdica požara, poplava, zemljotresa i dr.

Otkaz garancije

Pravo da otkáže popravku (remont) u garantnom roku ima u sledećim slučajevima:

- Neodgovarajući (ili ne popunjen) serijski broj proizvoda u poredjenju sa serijskim brojem koji je upisan na garantni list
- Identifikaciona nalepnica proizvoda je izbrisana ili je nema.
- Ako je neko iz neovlašćenog servisa već pokušao da popravi aparat.
- Kvar je nastao kao posledica nepravilne upotrebe aparata (nisu poštovane instrukcije navedene u uputstvu za upotrebu) ot strane kupca ili drugih lica.
- Oštećenja su nastala usled nemarne upotrebe aparata.
- Oštećenje rotora ili statora u vidu slepljivanja nastala kao posledica topljenja izolacije a prouzrokovana prekomernom upotrebom aparata.
- Oštećenje rotora ili statora posledica preopterećenja ili oštećenog sistema za ventilaciju koja se manifestuje ravnomernim potamnivanjem kolektora ili zavojnica.
- Nedostaju zaštitni diskovi, ili drugi delovi uredjaja koji su deo konstrukcije aparata i imaju za cilj da osiguraju bezbedan rada sa aparatom prilikom pravilne upotrebe.
- Kabal za napajanje aparata je produžavan ili menjan od strane kupca.
- Šteta naneta preopterećenjem, zbog nedostatka ventilacije ili nedovoljnog podmazivanja pokretnih komponenti.
- Sklonjeni lageri zbog preopterećenja ili dugotrajne upotre.

Rok za popravku uredjeja koji je primljen u servis je 45 dena.

Ovlašćeni servis ne snosi odgovornost za aparate koje vlasnik nije došao da preuzme mesec dana nakon isteka zakonskog roka za popravku!

GARANCIJSKA IZJAVA

Spoštovani kupec,

Zahvaljujemo se vam za nakup proizvoda Raider in upamo, da boste z njim zadovoljni. Če bo proizvod potreben popravila v garancijskem roku, se najprej posvetujte z vašim prodajalcem, ki vam je proizvod prodal ali s pooblaščenem serviserjem. Da bi se izognili nepotrebnim nevšečnostim, vam svetujemo, da preden pokličete najbližjega pooblaščenega serviserja, ponovno pazljivo preberete navodila za uporabo.

FIRMA IN SEDEŽ DAJALCA GARANCIJE:

TOPMASTER, D.O.O., Slovenčeva ulica 24, 1000 LJUBLJANA

FIRMA IN SEDEŽ PRODAJALCA:

DATUM IZROČITVE BLAGA:

ARTIKEL:

IZJAVA GARANCIJE:

Garancijski list vam v garancijskem roku zagotavlja brezplačno popravilo proizvoda Raider, kupljenega v Republiki Sloveniji, v skladu s pogoji:

POGOJI ZA UVELJAVLJANJE GARANCIJE:

1. Garancija velja, če poleg pokvarjenega proizvoda priložite pravilno in v celoti izpolnjen garancijski list ter priložite račun.

Garancija ne zajema naslednjih posegov:

a) Vzdrževanje, popravilo ali zamenjave delov zaradi normalne obrabe,

b) Popravilo škode, ki je nastala zaradi;

- nepravilne uporabe, neupoštevanja navodil za uporabo,

- popravila, ki ga je opravila nepooblaščen oseba,

- nesreče, vode, ognja ali katerega koli vzroka, ki ga DAJALEC GARANCIJE ne more nadzorovati,

Za vsa garancijska popravila vam kot nosilec garancije jamči uvoznik / distributer:

TOPMASTER, D.O.O., Slovenčeva ulica 24, 1000 Ljubljana

OZEMELJSKO OBMOČJE VELJAVNOSTI GARANCIJE:

Garancija je veljavna na ozemeljskem območju Republike Slovenije.

GARANCIJA:

Raider zagotavlja, da bo proizvod brezhibno deloval 12 mesecev (1 leto) od dneva nakupa. Proizvod bo v tem roku od dneva nakupa deloval brez napak, ki bi bile posledica slabega materiala ali slabe izdelave!

Če se v tem času proizvod pokvari zaradi slabega materiala ali izdelave, ga bomo brezplačno zamenjali z novim, če bo čas popravila daljši od 45 dni.

Za čas popravila se podaljša garancijski rok. Čas zagotavljanja vzdrževanja in dobave rezervnih delov je tri (3) leta, po preteku garancije.

OPOZORILO: garancija ne izključuje pravic potrošnika, ki izhajajo iz odgovornosti prodajalca za napake na blagu.

POOBLAŠČENI SERVIS : TOPMASTER d.o.o.

Slovenčeva ulica 24

1000 Ljubljana

Tel: 05/ 905 91 58

Fax:01/ 905 91 59

Oddaja stare električne in elektronske opreme (veljavno v evropski uniji in v drugih evropskih državah s sistemom zbiranja ločenih odpadkov).



Če je na izdelku ali na njegovi embalaži ta simbol, pomeni, da z izdelkom ne smete ravnati kot z gospodinjskimi odpadki. Morate ga oddati na ustrezno zbirno mesto za recikliranje električne in elektronske opreme. S pravilno oddajo tega izdelka boste pomagali preprečiti negativne posledice na okolje in zdravje ljudi, do katerih bi prišlo v primeru neustreznega ravnanja ob odstranitvi tega izdelka. Recikliranje materiala bo pripomoglo k ohranjanju naravnih virov. Podrobnejše informacije o recikliranju tega izdelka lahko dobite pri lokalni mestni upravi, službi za oddajanje gospodinjskih odpadkov ali v trgovini, kjer ste izdelek kupili. Odpadno električno in elektronsko opremo lahko oddate brezplačno tudi distributerju neposredno ob do-

bavi električne oziroma elektronske opreme.

RAIDER

SC EUROMASTER SRL
STR.HORIA,CLOSCA SI CRISAN,NR.5,HALA 3,OTOPENI, ILFOV TEL/
FAX:021.351.01.06

CERTIFICAT DE GARANTIE

Nr. _____ din _____

Denumirea produsului _____

Seria de fabricatie a produsului _____

Caracteristici tehnice _____

Garantie comerciala : PODUS HOBBY.Termen de garantie: 24 luni de la data vanzarii
catre consumatorii casnici (pentru toata gama RAIDER).

Durata medie de utilizare: 3 ani

Vandut prin societatea _____ din localitatea

_____ str. _____ nr. _____ cu

factura nr. _____ din _____

Cumparator _____

Data cumpararii produsului _____

LISTA CENTRELOR SERVICE AUTORIZATE

- SC Stefan Alex SRL- Str.Parcului Bl.K4,ScE,Ap.1, Calarasi , Tel : 0735.199.024
- ABC International SRL - Str.Babadag nr.5,Bloc1Sc.A parter,Tulcea; Tel : 0240.518.260
- Euro 94 SRL - Sos.Chitilei 60A sect1, Bucuresti ; Tel : 021.668.72.60
- SC Viva Metal Decor SRL- STR. ALBESTI NR. 10 (IN INCINTA FOSTEI AUTOBAZE ZENIT), Curtea de Arges; Tel : 0722.531.168 / 0732.148.633
- SC BUFFALO COM SRL – Sos Transilvaniei , Nr 17-19 , Oradea ; Tel: 0749.217.717
- SC AZIF COM SRL- Piata Chiriac Magazinul Universal, Craiova,Judetul Dolj, tel.0788.419.858,fax 0251.522.131
- SC GUMSERVICE SRL, Miercurea Ciuc, Str. George Cosbuc Nr. 14, TEL. 0266371183
- SC ADA TRADING SRL Calea Bucurestilor nr.64, bloc C1-3, Otopeni Ilfov.Tel/fax 0213504379
- SC TEHNO HOBY SRL strada Erou Bucur.nr.9, Piatra Neamt, judetul Neamt;Tel.0233236333, Fax.0233222026
- SC BASAROM COM SRL, Sos Alexandriei , Nr. 6A, Bragadiru, Ilfov, Tel 0214201637, Fax 0214201638.

14. EVIDENTA REPARATIILOR IN PERIOADA DE GARANTIE

Nr crt	Data reclamatie	Data rezolvare reclamatie	Reparatie executata/ piese inlocuite	Prelungire garantie	Garantie ptr. service	Nume si semnatura depanator	Semnatura consumator
1							
2							
3							
4							
5							
6							
7							

IMPORTATOR:
SC Euromaster SRL

VANZATOR:
Semnatura / stampila

15.AM CITIT CONDITIILE DE ACORDARE A GARANTIEI SI AM LUAT LA CUNOSTINTA.NU AM OBIECTIUNI (SEMNATURA CONSUMATORULUI) _____

Prezentul certificat de garantie este in conformitate cu prevederile HG 449/2003, privind comercializarea produselor si garantiile asociate cu OG 21/2008 si OG 174/2008 cu modificarile si completarile ulterioare republicate si nu afecteaza drepturile consumatorilor.

Produsul beneficiaza de o garantie legala de conformitate de 24 luni(2 ani).Existenta garantiei legale de conformitate si a celei comerciale nu exclude existenta garantiei de viciu ascuns conform OG 21/2008, cu modificarile si completarile ulterioare republicate si a codului civil.

Garantia presupune repararea gratuita a defectelor datorate producatorului, in cadrul termenului de garantie

1. Vanzatorul care comercializeaza produsul are obligatia sa faca demonstratia de functionare a produsului si sa explice consumatorului modul de utilizare al acestuia, in cazul in care consumatorul solicita acest lucru.

2. Produsul defect va fi receptionat de catre unitatea de service de care apartine care va efectua diagnosticarea defectului.

3. Unitatea de service are obligatia de a efectua diagnosticarea, expertizarea si depanarea, in perioada de garantie, gratuit, in cel mult 15 zile de la data inregistrarii reclamatiei consumatorului. In cazul in care produsul nu poate fi reparat, el va fi inlocuit imediat dupa ce se constata imposibilitatea folosirii acestuia, cu un produs similar, acordandu-se un nou termen de garantie care va curge de la data preschimbării produsului sau i se va restitui beneficiarului contravaloarea produsului. Agentul economic are aceleasi obligatii pentru produsul inlocuit ca si pentru produsul vandut initial.

4. Durata termenului de garantie se prelungeste cu termenul scurs de la data la care consumatorul a reclamat defectarea produsului, pana la data repunerii in functiune a acestuia, acest fapt fiind in scris in certificatul de garantie de catre unitatea de service care a executat reparatia.

5. Pentru a beneficia de garantie, cumparatorul are obligatia de a respecta instructiunile de utilizare/ intretinere predate de vanzator o data cu produsul si de a nu permite interventii asupra produsului din partea unor persoane neautorizate sa acorde service.

6. In cazul unor defectiuni aparute in cadrul termenului de garantie, cumparatorul se va prezenta la unitatea de service cu bonul/factura de cumparare, certificatul de garantie si reclamatia referitoare la deficientele produsului.

7. Vanzatorul este obligat fata de consumator, pentru produsul reclamat in cadrul termenului de garantie, sa asigure si sa suporte toate cheltuielile pentru repararea sau inlocuirea acestuia, precum si cheltuielile de diagnosticare, expertizare, ambalare si transport.

8. Producatorul si vanzatorul sunt exonerati de obligatiile lor privind garantia, daca defectiunea s-a produs din cauza nerespectarii de catre consumator a instructiunilor de utilizare, intretinere, manipulare, transport, depozitare, cuprinse in documentatia care insoteste produsul.

9. Vanzatorul este obligat sa asigure repararea sau inlocuirea gratuita a produsului dupa expirarea termenului de garantie, in cazul in care defectiunea s-a datorat unor vicii ascunse, confirmate prin expertize tehnice efectuate de un organism neutru, aparute in cadrul duratei medii de utilizare a acestuia, caz in care cheltuielile aferente vor fi suportate de vanzator.

10. ATENTIE! RESPECTATI INTOCMAI INSTRUCTIUNILE DIN MANUALUL DE UTILIZARE A PRODUSULUI!

11. La expirarea perioadei de garantie (postgarantie) depanarea produsului se va efectua contra cost, la solicitarea clientului.

12. La efectuarea unor lucrari de service pentru lucrarea de remediere a defectului, in cazul in care lucrarea nu necesita utilizarea de piese de schimb, prestatorul va acorda pentru lucrare obligatoriu o garantie de cel putin 3 luni.

13. Lista unitatilor de service este mentionata in prezentul certificat de garantie.

Електричните апарати "Рајдер" се дизајнирани и произведени во согласност со нормативните документи и стандарди во согласност со сите барања за безбедност што се применуваат.

Содржината и опфат на гаранцијата

Услови на Гаранцијата

Рокот на гаранцијата се наведува во гарантниот лист и важи од датумот на купување на производот. Купувачот/Корисникот на електричната опрема имаат право на бесплатни поправки на уредот доколку истиот е во гарантираниот период, доколку гарантниот лист е правилно пополнети со потпис и печат од страна на продавачот кој го продал уредот, потпишан од страна на купувачот кој потврдува дека е запознаен со условите на гаранцијата и со фискална сметка или фактура која го потврдува датумот на купување на електричниот апарат.

За поправка и рекламација ќе бидат примени само добро исчистени машини!

Поправката на дефекти признати од наша страна во гарантираниот рок се изведува на следниот начин: по наш избор ги поправаме дефектните уреди бесплатно или ги менуваме за нови доколку се во гарантниот рок и доколку не е можно сервисирање.

Уредот треба да се користи строго по упатствата и прописите пропишани во упатството.

За безбедно работење со електричниот уред неопходно е купувачот пред да започне со користење на уредот, да се запознае со упатството за употреба, да се запознае со ставките за безбедност при работа и да го користи уредот за тоа што е наведено во упатството. Уредот бара периодично чистење и адекватно одржување.

Гаранцијата не опфаќа:

- Губење на бојата на машината.
- Делови и потрошни материјали кој подлежат на абеење при употреба, како што се: маст, масло, четкици, водичи, ваљаци, ролки, подлошки, погонски ремени, флексибилно вратило, лагери, семеринги, клип, работно тркало и др.
- Опрема и материјали како што се: Рачки,кабли, батерии, кутии, додатоци за напојување, бургии, дискови за сечење, ножеви ланци, шмиргли, граничници, конец за сечење и др.
- Стопени електрични осигурувачи и заштити
- Механички оштетувања на телото на уредот, декоративни елементи.
- Заштита за очите, заштита за сечење, гумирани плочки, затварачи, мерила и др.
- Кабел и приклучоци.
- Целокупно оштетување на апаратот настанато како последица од пожар, поплава, земјотрес и сл.

Поништување на гаранцијата

Правото да се поништи поправката (ремонт) во рамките на гарантниот период е во следниве случаи:

- Серискијот број заведен во гаранцијата не одговара со серискијот број на машината .
 - Налепницата за идентификација залепена на производот е избришана или е исчезната.
 - Доколку друго лице кое не е овластениот сервис се обиде да го поправа уредот.
 - Доколку не се појави како резултат на несоодветна употреба на уредот (не следи ги инструкциите наведени во упатството) од страна на купувачот или друго лице.
 - Дефектот е предизвикан од невнимателна употреба со апаратот
 - Оштетувања предизвикани од работа со дотрајани (или лошо поставени) елементи за сечење
 - Оштетувањата на роторот или статорот настанале како последица на топењето на изолацијата предизвикано од прекумерно користење на апаратот.
 - Оштетувањата на роторот или статорот резултат на преоптоварување или оштетен на системот за вентилација која се манифестира со рамномерно потемнување на колекторот или намотката.
 - Недостигаат заштитните дискови, или други делови кои се дел од составната опрема и се наменети за да се обезбеди безбедно работење со уредот кога се користи правилно.
 - Електричниот кабел на машината е продолжен или замени од страна на корисникот.
 - Оштетувања на уредот од преоптеретување, лоша вентилација и од недоволно подмачкување на подвижните делови
 - Оштетени лагери поради преоптоварување или долготрајна работа.
 - Скршено легло за лагери од страна на блокиран лагер
 - Некомплетен заб на запчаникот (скршен, изабен)
 - Скршено шпонково или вилушесто лежиште
 - Оштетувања во електриката за клучот како резултат на прашина или кршење
 - Оштетување на редуccionатa кутија (глава) настанато од механизмот за заклучување
 - Појава на невообичаена лабавост помеѓу клипот и цилиндарот како резултат на преоптеретување, долготрајна употреба или прашина
 - Затегнатост помеѓу клипот и цилиндарот како резултат на преоптеретување прекумерна употреба или прашина
 - Оштетено централното тркало и кочницата(променета на боја) - последица на работа со блокирана кочница
- Крајниот рок за поправка на уредот кој е примена во сервисот е 45 дена.
- Овластениот сервис не сноси одговорност за опремата доколку сопственикот не ја подигне еден месец по истекот на законскиот рок за поправка на машината!

Αξίξιμη πελάτισσα, αξίξιμη πελάτη,

τα προϊόντα μας υπόκεινται σε αυστηρό έλεγχο ποιότητας. Εάν η συσκευή αυτή παρ' όλα αυτά κάποτε δεν λειτουργήσει άμογα, λυπούμαστε πολύ και σας παρακαλούμε να αποσταθείτε προς το τμήμα μας εξυπηρέτησης πελατών στην διεύθυνση που αναφέρεται στην κάρτα αυτή. Ευχαρίστως είμαστε και τηλεφωνικά στη διάθεσή σας στον αριθμό σέρβις που αναφέρεται στην κάρτα εγγύησης. Για την αξίωση της εγγύησης ισχύουν τα εξής:

1. Αυτοί οι όροι εγγύησης ρυθμίζουν πρόσθετες παροχές εγγύησης. Δεν θίγονται από την εγγύηση αυτή οι νόμιμες αξιώσεις σας εγγύησης. Η εγγύησή μας σας παρέχεται δωρεάν.

2. Η εγγύηση καλύπτει μόνο ελαττώματα της συσκευής που οφείλονται αποδεδειγμένα σε σφάλμα υλικού ή παραγωγής και περιορίζεται κατά την κρίση μας σε αποκατάσταση αυτών των ελαττωμάτων ή σε αντικατάσταση της συσκευής σας.

3. Από την εγγύησή μας εξαιρούνται τα εξής:

- Βλάβες της συσκευής που οφείλονται σε μη τήρηση των οδηγιών συναρμολόγησης ή σε όχι σωστή εγκατάσταση, μη τήρηση των οδηγιών χρήσης (όπως π.χ. σύνδεση σε εσφαλμένη τάση ή σε λάθος είδος ρεύματος) ή σε μη τήρηση των όρων συντήρησης και ασφαλείας ή σε περίπτωση έκθεσης της συσκευής σε ασυνήθιστες καιρικές συνθήκες ή σε έλλειψη φροντίδας και συντήρησης. - Βλάβες της συσκευής που οφείλονται σε καταχρηστική ή εσφαλμένη χρήση (όπως π.χ. υπερφόρτωση της συσκευής ή χρήση μη εγκεκριμένων εργαλείων ή αξεσουάρ), σε είσοδο ξένων αντικειμένων στη συσκευή (όπως π.χ. άμμος, πέτρες ή σκόνη, βλάβες μεταφοράς), άσκηση βίας ή ξένη επέμβαση (όπως π. χ. βλάβη από πτώση). - Βλάβες της συσκευής ή τμημάτων της συσκευής που οφείλονται σε συνήθη ή φυσική φθορά. Καλώδιο τροφοδοσίας και βύσμα. - Γενικές ζημιές σε μηχανήματα που προκαλούνται από φυσικές καταστροφές, όπως πυρκαγιές, πλημμύρες, σεισμοί κ.λπ., Η ακεραιότητα των δοντιών των γραναζιών (σπασμένα, φθαρμένα). - Μέρη και αναλώσιμα, τα οποία υπόκεινται σε φθορά λόγω χρήσης, όπως λιπαντικά, λάδια, βούρτσες, οδηγούς, κυλίνδρους, τακάκια, ιμάντες κίνησης, εύκαμπτοι άξονες, έδρανα, σφραγίδες, κασέτες εμφόλων και κ.λπ. Αξεσουάρ και αναλώσιμα όπως λαβές, ακροφύσια, μπαταρίες, θήκες, φορητοί, τρυπάνια, δίσκοι κοπής, καλέμια, βελόνια, σμίλες, αλυσίδες, γυαλόχαρτα, μειωτήρες, δίσκους στίλβωσης, κεφάλες χλοοκοπτικών και άλλα. Ζημιές που προκαλούνται από υπερφόρτωση ή έλλειψη αερισμού και ανεπαρκή λίπανση των κινούμενων εξαρτημάτων. Βλάβη στον ηλεκτρικό διακόπτη ή στον ηλεκτρονικό έλεγχο λόγω σκόνης ή θραύσης. Φθαρμένα ρουλεμάν ή μπλοκαρισμένα λόγω υπερφόρτωσης, συνεχούς λειτουργίας ή σκόνης. Σπάσιμο μειωτήρα (κεφαλή) που προκαλείται από το μηχανισμό φρένου. - Βλάβη του ροτορα ή κορώνας, που συνίσταται στη συγκόλληση μεταξύ τους, λόγω τήξης της μόνωσης που προκαλείται από συνεχή υπερφόρτωση. Βλάβη στο ρότορα ή κορώνας που προκαλείται από υπερφόρτωση ή ελλιπή αερισμό, που εκδηλώνεται ως αποχρωματισμός του συλλέκτη ή των περιελίξεων. Παρουσία ασυνήθιστου χάσματος ανάμεσα στο έμβολο(πιστόνι) και τον κύλινδρο ως αποτέλεσμα υπερφόρτισης, συνεχούς λειτουργίας ή σκόνης

4. Η εταιρεία GTC Λευκαδίτης δεν φέρει ευθύνη για ζημιές που προκαλούνται από τρίτους, "εταιρείες παροχής ηλεκτρικής ενέργειας", ζημιές από εξωτερική φύση, όπως ηλεκτρικές διαταραχές, μη κανονική τάση και έχει το δικαίωμα να αρνηθεί την παροχή εγγύησης για: - Κενό σειριακό αριθμό αυτού του μηχανήματος με συμπληρωμένη κάρτα εγγύησης. - Διαγραμμένη ή ελλειπύουσα ετικέτα του μηχανήματος. - Ζημιές από τη μεταφορά, την ακατάλληλη αποθήκευση και την εγκατάσταση μηχανημάτων. - Προσπάθεια μη εξουσιοδοτημένης παρέμβασης σε μη εξουσιοδοτημένο κέντρο εξυπηρέτησης. - Ζημιές που προκλήθηκαν από κακή χρήση (μη οδηγίες) του μηχανήματος από τον πελάτη ή τρίτα μέρη. - Ζημιές που προκαλούνται από τη χρήση του μηχανήματος σε περιβάλλον διαφορετικό από αυτό που συνιστά ο κατασκευαστής (Υγρασία, θερμοκρασία, εξαερισμός, τάση, σκόνη κλπ.) - Ζημιές που προκαλούνται από την είσοδο ξένων αντικειμένων στο μηχανήμα. - Ζημιές που προκαλούνται από απρόσεκτο χειρισμό του μηχανήματος. - Όταν λείπουν προστατευτικά κιβώτια, δίσκοι, οπίσθιοι πίνακες και άλλα στοιχεία που αποτελούν μέρος της δομής του οργάνου και προορίζονται να εξασφαλίσουν ασφαλή και σωστή λειτουργία. - Το καλώδιο τροφοδοσίας του οργάνου επεκτείνεται ή αντικαθίσταται από τον πελάτη.

5. Η διάρκεια της εγγύησης ανέρχεται σε 24 μήνες και αρχίζει από την ημερομηνία της αγοράς της συσκευής. Οι αξιώσεις εγγύησης πρέπει να εγερθούν πριν τη λήξη της διάρκειας της εγγύησης εντός δύο εβδομάδων από την διαπίστωση του ελαττώματος. Αποκλείονται αξιώσεις εγγύησης μετά την πάροδο της διάρκειας της εγγύησης. Η επισκευή ή η αντικατάσταση δεν συνεπάγεται την επέκταση της διάρκειας της εγγύησης ούτε την νέα έναρξη της διάρκειας της εγγύησης για τη συσκευή ή για ενδεχομένως χρησιμοποιηθέντα νέα ανταλλακτικά. Αυτό ισχύει και στην περίπτωση σέρβις επί τόπου.

6. Για την αξίωση της εγγύησης παρακαλούμε να δηλώσετε την ελαττωματική σας συσκευή στο: www.raider.gr ή www.gtc-hardware.gr. Εάν το ελάττωμα καλύπτεται από την εγγύηση, θα σας επιστραφεί αμέσως είτε η επισκευασμένη συσκευή είτε μία καινούργια συσκευή. Ευχαριστούμε επισκευάζουμε ελαττώματα της συσκευής έναντι πληρωμής, εάν τα ελαττώματα αυτά δεν καλύπτονται από την εγγύηση. Για το σκοπό αυτό παρακαλούμε να στείλετε τη συσκευή στη διεύθυνση του σέρβις μας. Για αναλώσιμα και σε περίπτωση που λείπουν εξαρτήματα παραπέμπουμε στους περιορισμούς αυτής της εγγύησης σύμφωνα με τους πληροφορίες σέρβις αυτών των οδηγιών χρήσης.



EUROMASTER IMPORT EXPORT LTD



1231, Sofia, Bulgaria, 246 Lomsko shose Blvd.,
tel.: +359 700 44 155
fax: + 359 2 934 00 90
www.euromasterbg.com; e-mail: info@euromasterbg.com