

RAIDER

POWER TOOLS

- виброшлайф
- electric sander
- slefuitor cu vibratii

RD-SA28

USER'S MANUAL



RAIDER[®]

Power Tools

Contents

2	BG	схема
3	BG	оригинална инструкция за употреба
10	EN	original instructions' manual
16	RO	slefuitor cu vibratii



BG Снимките са с илюстративна цел. Изображеният модел може да не е напълно идентичен със закупената от вас машина.

EN The pictures are for illustration purpose. The pattern shown may not be exactly the same as the machine you purchased.



Описание на означените елементи на машината:

1. Пусков прекъсвач (Включване/Изключване).
2. Изходен крайник за прахоотвеждане.
3. Скоби за прикрепване на шлифовъчния лист.
4. Плот на шлайфмашината.
5. Отвори за отвеждането на прахта.



Прочетете ръководството преди употреба!
Refer to instruction manual booklet!

Оригинална инструкция за употреба

Уважаеми потребители,

Уважаеми потребители,

Поздравления за покупката на машина от най-бързоразвиващата се марка за електрически, бензинови и пневматични машини - RAIDER. При правилно инсталиране и експлоатация, RAIDER са сигурни и надеждни машини и работата с тях ще Ви достави истинско удоволствие. За Вашето удобство е изградена и отлична сервисна мрежа с 45 сервиса в цялата страна.

Преди да използвате тази машина, моля, внимателно се запознайте с настоящата "Инструкция за употреба".

В интерес на Вашата безопасност и с цел осигуряване на правилната ѝ употреба, прочетете настоящите инструкции внимателно, включително препоръките и предупрежденията в тях. За избягване на ненужни грешки и инциденти, важно е тези инструкции да останат на разположение за бъдещи справки на всички, които ще ползват машината. Ако я продадете на нов собственик то "Инструкцията за употреба" трябва да се предаде заедно с нея, за да може новия ползвател да се запознае със съответните мерки за безопасност и инструкциите за работа.

"Евромастер Импорт Експорт" ООД е упълномощен представител на производителя и собственик на търговската марка RAIDER. Адресът на управление на фирмата е гр. София 1231, бул. "Ломско шосе" 246, тел. 02 934 33 33, 934 10 10, www.raider.bg; www.euromasterbg.com; e-mail: info@euromasterbg.com.

От 2006 година във фирмата е въведена системата за управление на качеството ISO 9001:2008 с обхват на сертификацията: Търговия, внос, износ и сервис на професионални и хоби електрически, пневматични и механични инструменти и обща железария. Сертификатът е издаден от Moody International Certification Ltd, England.

Технически данни

параметър	мерна единица	стойност
Модел	-	RD-SA28
Номинално напрежение	V	230
Номинална честота	Hz	50
Номинална мощност	W	260
Обороти на празен ход	min ⁻¹	11 000
Размер на шлифовъчния плот	mm	90x187
Размер на шлифовъчния лист	mm	93x230
Ниво на звуково налягане L _{pA} ; K = 3.0	dB(A)	71.6
Ниво на звукова мощност L _{wA} ; K = 3.0	dB(A)	82.6
Ниво на вибрации a _h K = 1.5	m/s ²	13.9
Клас на защита	-	II

1. Общи указания за безопасна работа.

Прочетете внимателно всички указания. Неспазването на приведените по-долу указания може да доведе до токов удар, пожар и/или тежки травми. Съхранявайте тези указания на сигурно място.

1.1. Безопасност на работното място.

1.1.1. Поддържайте работното си място чисто и добре осветено. Безпорядъкът и недостатъчното осветление могат да спомогнат за възникването на трудова злополука.

1.1.2. Не работете с виброшлайфа в среда с повишена опасност от възникване на експлозия, в близост до лесно запалими течности, газове или прахообразни материали.

По време на работа от виброшлайфа се отделят искри, които могат да възпламенят прахообразни материали или пари.

1.1.3. Дръжте деца и странични лица на безопасно разстояние, докато работите с виброшлайфа.

Ако вниманието Ви бъде отклонено, може да загубите контрола над виброшлайфа.

1.2. Безопасност при работа с електрически ток.

1.2.1. Щепселът на виброшлайфа трябва да е подходящ за използвания контакт. В никакъв случай не се допуска изменение на конструкцията на щепсела. Когато работите със занулени електроуреди, не използвайте адаптери за щепсела.

Ползването на оригинални щепсели и контакти намалява риска от възникване на токов удар.

1.2.2. Избягвайте допира на тялото Ви до заземени тела, напр. тръби, отоплителни уреди, печки и хладилници. Когато тялото Ви е заземено, рискът от възникване на токов удар е по-голям.

1.2.3. Предпазвайте виброшлайфа си от дъжд и влага.

Проникването на вода в виброшлайфа повишава опасността от токов удар.

1.2.4. Не използвайте захранващия кабел за цели, за които той не е предвиден, напр. за да носите виброшлайфа за кабела или да извадите щепсела от контакта. Предпазвайте кабела от нагриване, омасляване, допир до остри ръбове или до подвижни звена на машини.

Повредените или усукани кабели увеличават риска от възникване на токов удар.

1.2.5. Когато работите с виброшлайфа навън, включвайте машината само в инсталации оборудвани с електрически прекъсвач Fi (прекъсвач за защитно изключване с дефектнотокова защита), а токът на утечка, при който се задейства ДТЗ трябва да е не повече от 30 mA, съгласно "Наредба 3 за устройство на електрическите уредби и електропроводните линии". Използвайте само удължители, подходящи за работа на открито. Използването на удължител, предназначен за работа на открито, намалява риска от възникване на токов удар.

1.2.6. Ако се налага използването на виброшлайфа във влажна среда, включвайте машината само в инсталации оборудвани с електрически прекъсвач Fi. Използването на такъв предпазен прекъсвач за утечни токове намалява опасността от възникване на токов удар.

1.3. Безопасен начин на работа.

1.3.1. Бъдете концентрирани, следете внимателно действията си и постъпвайте предпазливо и разумно. Не използвайте виброшлайфа, когато сте уморени или под влиянието на наркотични вещества, алкохол или упойващи лекарства. Един миг разсеяност при работа с виброшлайфа може да има за последствие изключително тежки наранявания.

1.3.2. Работете с предпазващо работно облекло и винаги с предпазни очила.

Носенето на подходящи за ползвания виброшлайф и извършваната дейност лични предпазни средства, като дихателна маска, здрави плътни затворени обувки със стабилен грайфер, защитна каска и шумозаглушители (антифони), намалява риска от възникване на трудова злополука.

1.3.3. Избягвайте опасността от включване на виброшлайфа по невнимание. Преди да включите щепсела в захранващата мрежа, се уверете, че пусковият прекъсвач е в положение «изключено». Ако, когато носите виброшлайфа, държите пръста си върху пусковия прекъсвач, или ако подавате захранващо напрежение на виброшлайфа, когато е включен, съществува опасност от възникване на трудова злополука.

1.3.4. Преди да включите виброшлайфа, се уверявайте, че сте отстранили от него всички помощни инструменти.

1.3.5. Избягвайте неестествените положения на тялото. Работете в стабилно положение на тялото и във всеки момент поддържайте равновесие. Така ще можете да контролирате виброшлайфа по-добре и по-безопасно, ако възникне неочаквана ситуация.

1.3.6. Работете с подходящо облекло. Не работете с широки дрехи или украшения. Дръжте косата си, дрехите и ръкавици на безопасно разстояние от въртящи се звена на виброшлайфа. Широките дрехи, украшенията, дългите коси могат да бъдат захванати и увлечени от въртящи се звена.

1.3.7. Бременни жени и деца не бива да влизат в помещения, в които с помощта на шлайфмашина се отстранява боя съдържаща оловни съединения.

1.3.8. В помещението, в което с помощта на шлайфмашина се отстранява боя съдържаща оловни съединения не трябва да се яде, пие или пуши.

1.3.9. Ако е възможно използването на външна аспирационна система, се уверете, че тя е включена и функционира изправно. Използването на аспирационна система намалява рисковете, дължащи се на отделящата се при работа прах.

1.4. Грижливо отношение към виброшлайфа.

1.4.1. Не претоварвайте виброшлайфа. Използвайте виброшлайфа само съобразно неговото предназначение. Ще работите по-добре и по-безопасно, когато използвате подходящия виброшлайф в зададения от производителя диапазон на натоварване.

1.4.2. Не използвайте виброшлайф, чийто пусков прекъсвач е повреден.

Виброшлайф, който не може да бъде изключван и включван по предвидения от производителя начин, е опасен и трябва да бъде ремонтиран.

1.4.3. Преди да промените настройките на виброшлайфа, да заменят работни инструменти и допълнителни приспособления, както и когато продължително време няма да го използвате, изключвайте щепсела от захранващата мрежа. Тази мярка премахва опасността от задействане на виброшлайфа по невнимание.

1.4.4. Съхранявайте виброшлайфа на места, където не може да бъде достигнат от деца. Не допускате той да бъде използвани от лица, които не са запознати с начина на работа с него и не са прочели тези инструкции. Когато е в ръцете на неопитни потребители, виброшлайфа може да бъде опасен.

1.4.5. Поддържайте виброшлайфа си грижливо. Проверявайте дали подвижните звена функционират безукорно, дали не заклинват, дали има счупени или повредени детайли, които нарушават или изменят функциите на виброшлайфа. Преди да използвате виброшлайфа, се погрижете повредените детайли да бъдат ремонтирани. Много от трудовите злополуки се дължат на недобре поддържани електроинструменти и уреди.

1.4.6. Използвайте виброшлайфа, допълнителните приспособления, работните инструменти и др., съобразно инструкциите на производителя. При това се съобразявайте и с конкретните работни условия и операции, които трябва да изпълните. Използването на виброшлайфа за различни от предвидените от производителя приложения повишава опасността от възникване на трудови злополуки.

1.5. Безопасно поддържане.

1.5.1. Ремонтът на Вашите електроинструменти е най-добре да се извършва само от квалифицираните специалисти на сервизите на RAIDER, където се използват само оригинални резервни части. По този начин се гарантира тяхната безопасна работа.

1.6. Указания за безопасна работа, специфични за закупения от Вас виброшлайф.

1.6.1. Използвайте виброшлайфа само за сухо шлифоване. Проникването на вода в него увеличава опасността от токов удар.

1.6.2. Внимание, опасност от пожар! Избягвайте прегряване на шлифования детайл и на шлифоващата машина. При неблагоприятни условия, напр. образуване на искри при шлифоване на метали, събралият се в прахоуловителната кутия (или филтърната торба, респ. филтъра на прахосмукачката) прах може да се самовъзпламени. Опасността от самовъзпламеняване се увеличава изключително при смесване на прах от шлифоването с остатъци от лакови покрития, полиуретан или други органични вещества и когато в резултат на продължителната обработка шлифованият материал се е нагрял.

1.6.3. Работете с лични предпазни средства. В зависимост от приложението работете с цяла маска за лице, защита за очите или предпазни очила. Ако е необходимо, работете с дихателна маска, шумозаглушители (антифони), работни обувки или специализирана престилка, която Ви предпазва от малки откъртени при работата частички. Очите Ви трябва да са защитени от летящите в зоната на работа частици. Противопраховата или дихателната маска филтрират възникващия при работа прах. Ако продължително време сте изложени на силен шум, това може да доведе до загуба на слух.

1.6.4. Внимавайте други лица да бъдат на безопасно разстояние от зоната на работа. Всеки, който се намира в зоната на работа, трябва да носи лични предпазни средства. Откъртени парченца от обработвания детайл или работния инструмент могат в резултат на силното ускорение да отлетят надалече и да предизвикат наранявания също и извън зоната на работа.

1.6.5. Ако изпълнявате дейности, при които съществува опасност работният инструмент да попадне на скрити проводници под напрежение или да засегне захранващия кабел, дръжте електроинструмента само за електроизолираните ръкохватки.

1.6.6. Дръжте захранващия кабел на безопасно разстояние от въртящите се работни инструменти. Ако изгубите контрол над виброшлайфа, кабелът може да бъде прерязан или увлечен от работния инструмент и това да предизвика наранявания.

1.6.7. Никога не оставяйте виброшлайфа, преди да спре напълно въртенето си. Вибриращия плот може да допре до предмет, в резултат на което да загубите контрол над виброшлайфа.

1.6.8. Докато пренасяте виброшлайфа, не го оставяйте включен. При неволен допир дрехите или косите Ви могат да бъдат увлечени от работния инструмент.

1.6.9. Редовно почиствайте вентилационните отвори на Вашия виброшлайф. Турбината на електродвигателя засмуква прах в корпуса, а натрупването на метален прах увеличава опасността от токов удар.

1.6.10. Не използвайте виброшлайфа в близост до леснозапалими материали. Летящи искри могат да предизвикат възпламеняването на такива материали.

1.6.11. Не използвайте работни инструменти, които изискват прилагането на охлаждащи течности. Използването на вода или други охлаждащи течности може да предизвика токов удар.

1.6.12. Ако захранващото напрежение бъде прекъснато (напр. вследствие на прекъсване на тока или ако щепселът бъде изваден от контакта), деблокирайте пусковия прекъсвач и го поставете в позиция - изключено". Така ще предотвратите неконтролирано включване на виброшлайфа.

1.6.13. По време на работа дръжте виброшлайфа здраво с двете ръце и заемайте стабилно положение на тялото. С двете ръце виброшлайфа се води по-сигурно.

1.6.14. Осигурявайте обработвания детайл. Детайл, захванат с подходящи приспособления или скоби, е застопорен по-здраво и сигурно, отколкото, ако го държите с ръка.

1.6.15. Не използвайте виброшлайфа, когато захранващият кабел е повреден. Ако по време на работа кабелът бъде повреден, не го докосвайте. Незабавно изключете щепсела от контакта.

Повредени захранващи кабели увеличават риска от токов удар.

Неспазването на приведените указания може да доведе до токов удар, пожар и/или тежки травми.

2. Функционално описание и предназначение на виброшлайфа.

Виброшлайфът е ръчен електроинструмент с изолация II клас. Задвижва се с помощта на еднофазен колекторен двигател. Благодарение на използването на съответна изолация шлайфмашината няма метални части, които биха могли да бъдат докоснати и биха могли случайно да бъдат под напрежение. Шлайфмашината не изисква защитно заземяване (изолация II клас). Вибрационната шлайфмашина е предназначена за повърхностно фино шлифование на дървени изделия, полиране на дървени повърхности покрити с лак, окончателно полиране на лакирани метални повърхности, премахване на ръжда или на следи от лак преди повторно лакиране, окончателна обработка на метални повърхности и др.

Областите на употреба са извършването на ремонтни, дърводелски и всякакви други работи свързани със самостоятелната любителска дейност.

Не бива да се използва шлайфмашината с цел шлифование на материали съдържащи магнезий, азбест или покрити с гипс повърхности!

Не се разрешава използването на виброшлайфа за дейности, различни от неговото предназначение.

3. Информация за излъчван шум и вибрации.

Стойностите са измерени съгласно EN 60745.

Ниво на звуково налягане: $L_{pA} = 71.6 \text{ dB(A)}$

Ниво на звукова мощност: $L_{WA} = 82.6 \text{ dB(A)}$

Работете с шумозаглушители!

Ниво на вибрации: $a_h = 13.9 \text{ m/s}^2$

Равнището на генерираните вибрации може да бъде използвано за сравняване с други електроинструменти. Посоченото ниво на генерираните вибрации е представително за най-често срещаните приложения на виброшлайфа. Ако той се използва за други дейности, с други работни инструменти или ако не бъде поддържан, както е предписано, равнището на генерираните вибрации може да се промени.

4. Подготовка за работа.

Преди извършване на каквито и да е дейности по виброшлайфа изключвайте щепсела от захранващата мрежа.

4.1. Монтиране на предпазните съоръжения.

4.1.1. Система за прахоулавяне.

Прахове, отделящи се при обработването на материали като съдържащи олово бои, някои видове дървесина, минерали и метали могат да бъдат опасни за здравето. Контактът до кожата или вдишването на такива прахове може да предизвика алергични реакции и/или заболявания на дихателните пътища на работещия с електроинструмента или намиращи се наблизо лица. Определени прахове, например отделящите се при обработване на бук и дъб, се считат за канцерогенни, особено в комбинация с химикали за третиране на дървесина (хромат, консерванти и др.). По възможност използвайте система за прахоулавяне.

Осигурявайте добро проветряване на работното място. Препоръчва се използването на дихателна маска с филтър от клас P2.

Поставете шланга в отвора за изходящата въздушна струя (2). Включете шланга към прахосмукачка. Използваната прахосмукачка трябва да е пригодна за работа с обработвания материал. Ако при работа се отделя особено вреден за здравето прах или канцерогенен прах, използвайте специализирана прахосмукачка.

4.2. Смяна на шкурката.

Преди поставяне на нов лист шкурка почистете шлифоващата плоча (4), напр. с четка. За осигуряване на оптимална степен на прахоулавяне внимавайте отворите на шкурката да съвпадат с отворите на шлифоващата плоча. Повдигнете внимателно затягащата скоба (3) и я разтворете. Вкарайте листа шкурка до упор под отворената задна обтягаща скоба

и след това я захванете със скобата (3). Обтегнете листа шкурка плътно по шлифоващата плоча. Вкарайте другия край на листа шкурка под предната скоба (3) и го захванете със скобата (3).

За сваляне на листа шкурка освободете обтягащите скоби (3) и издърпайте шкурката.

Шлифовъчният лист трябва плътно да приляга по плота на шлайфмашината. Не трябва да има никакъв луфт. Ако шлифовъчният лист се извади по време на шлифоването, трябва да се премахне луфта, което значително ще удължи времетраенето на употребата на шлифовъчния лист.

5. Работа с виброшлайфа.

5.1. Внимавайте за напрежението в захранващата мрежа! Напрежението на захранващата мрежа трябва да съответства на данните, посочени на табелката на виброшлайфа. Машини обозначени с 230V, могат да бъдат захранвани и с напрежение 220V.

5.2. При захранване на виброшлайфа от генератори, които нямат достатъчна мощност, респ. нямат подходящо регулиране на напрежението с увеличение на пусковия ток, при включване може да се наблюдава временен спад на мощността или нетипично поведение на виброшлайфа. Моля, уверете се, че ползваният от Вас генератор е подходящ, особено по отношение на напрежението и честотата.

5.3. Включване и изключване.

Включване. Натиснете пусковия прекъсвач (1).

Изключване. Освободете пусковия прекъсвач (1).

Завършвайки полирането намаляваме натиска, вдигаме шлайфмашината над обработваната повърхност и едва тогава изключваме двигателя на шлайфмашината.

5.4. Указания за работа.

Преди да оставите виброшлайфа, изчакайте движението му да спре напълно.

При шлифоване интензивността на отнемане на материала се влияе основно от вида на шкурката, както и от честотата на вибрациите. Само шкурки в безукорно състояние осигуряват добра производителност и предпазват виброшлайфа от преждевременно износване.

По време на работа притискайте виброшлайфа равномерно, за да увеличите дълготрайността на шкурката. Прекомерното увеличаване на силата на притискане не води до увеличаване на интензивността на отнемане, а до по-бързото износване на шкурката и на виброшлайфа.

Не използвайте шкурка, с която сте обработвали метал, за шлифоване на други видове материали.

6. Поддържане и сервиз.

6.1. Поддържане и почистване.

Преди извършване на каквито и да е дейности по виброшлайфа изключвайте щепсела от захранващата мрежа!

За да работите качествено и безопасно, поддържайте виброшлайфа и вентилационните отвори чисти.

Правете периодични паузи в работата.

Съхранявайте и се отнасяйте към допълнителните принадлежности грижливо.

6.2. Смяна на въглеродните четки.

Износените (по-къси от 5 mm), нагорели или счупени въглеродни четки на двигателя следва незабавно да бъдат сменени. Винаги се подменят едновременно двете четки. Работата по смяната на въглеродните четки поверявайте само на квалифицирано лице, използвайки оригинални части в оторизиран сервиз на RAIDER.

6.3. Ремонтът на Вашите електроинструменти е най-добре да се извършва само от квалифицираните специалисти на сервизите на RAIDER , където се използват само

оригинални резервни части. По този начин се гарантира тяхната безопасна работа.

7. Опазване на околната среда.

С оглед опазване на околната среда електроинструментът, допълнителните приспособления и опаковката трябва да бъдат подложени на подходяща преработка за повторното използване на съдържашите се в тях суровини.

Не изхвърляйте електроинструменти при битовите отпадъци! Съгласно Директивата на ЕС 2012/19 относно излезлите от употреба електрически и електронни устройства и утвърждаването и като национален закон електроинструментите, които не могат да се използват повече, трябва да се събират отделно и да бъдат подлагани на подходяща преработка за оползотворяване на съдържашите се в тях ценни вторични суровини.



EN**Original Instructions' Manual**

Dear Customer,

Congratulations on the purchase of machinery from the fastest growing brand of electric and pneumatic tools - RAIDER. When properly installed and operating, RAIDER are safe and reliable machines and work with them will deliver a real pleasure. For your convenience has been built and excellent service network of 45 service station across the country.

Before using this machine, please carefully acquainted with these "instructions for use.

In the interest of your safety and to ensure proper use and read these instructions carefully, including the recommendations and warnings in them. To avoid unnecessary errors and accidents, it is important that these instructions will remain available for future reference to all who will use the machine. If you sell it to a new owner "Instructions for Use" must be submitted along with it to enable new users to become familiar with relevant safety and operating instructions.

Euromaster Import Export Ltd. is an authorized representative of the manufacturer and owner of the trademark RAIDER.

Address: Sofia City 1231, Bulgaria "Lomsko shausse" Blvd. 246, tel 02 934 33 33, 934 10 10, www.raider.bg; www.euromasterbg.com; e-mail: info@euromasterbg.com.

Since 2006 the company introduced the system of quality management ISO 9001:2008 with scope of certification: Trade, import, export and servicing of hobby and professional electrical, mechanical and pneumatic tools and general hardware. The certificate was issued by Moody International Certification Ltd, England.

Technical data

parameter	unit	value
Model	-	RD-SA28
Current	V	230
Frequency	Hz	50
Rated power	W	260
No-load speed	min ⁻¹	11 000
Size of sanding plate	mm	90x187
Sanding sheet dimensions	mm	93x230
Sound pressure L _{pA}	dB(A)	71.6
Sound power L _{WA}	dB(A)	82.6
Vibrations	m/s ²	13.9
Protection class	-	II

1. General guidelines for safe operation.

Read all instructions carefully. Failure to follow the instructions can cause electric shock, fire and / or severe injuries. Keep these instructions in a safe place.

1.1. Safety in the workplace.

1.1.1. Keep your workplace clean and well lit. Disarray and poor lighting may contribute to the occurrence of an accident.

1.1.2. Do not operate power tools in explosive atmospheres, such as in the presence of flammable liquids, gases or dust.

Power tools create sparks which may ignite the dust or fumes.

1.1.3. Keep children and bystanders at a safe distance while working with sander.

If your attention is diverted, you may lose control over sanding.

1.2. Electrical safety.

1.2.1. Power tool plugs must match the outlet. Never modify the plug in any way. Do not use any adapter plugs with earthed (grounded) power tools. Unmodified plugs and matching outlets will reduce risk of electric shock.

1.2.2. Avoid body contact with earthed or grounded surfaces, such as pipes, radiators, ranges and refrigerators. There is an increased risk of electric shock if your body is earthed or grounded.

1.2.3. Do not expose power tools to rain or wet conditions. Water entering a power tool will increase the risk of electric shock.

1.2.4. Do not use a power cord for the purposes for which it is not provided, for example to carry sanders for cable or removing the plug from the outlet. Protect cords from heat, oil and contact with sharp edges or points of mobile machines.

Damaged or twisted cables increase the risk of electric shock.

1.2.5. When you work with the sander outdoors, switch the machine only in installations equipped with electric switch "FI" RCD (Residual Current Device). RCD must be no more than 30 mA. Use an extension cord suitable for outdoor use. Use of a cord suitable for outdoor use reduces the risk of electric shock.

1.2.6. If operating a power tool in a damp location is unavoidable, use a residual current device (RCD) protected supply. Use of an RCD reduces the risk of electric shock.

Using the extension, designed for outdoor use reduces the risk of electric shock.

1.3. Safer way of working.

1.3.1. Be concentrated, watch their actions carefully and act cautiously and prudently. Do not use the sander when you are tired or under the influence of drugs, alcohol or narcotic drugs.

A moment of distraction at work sanding may have the effect of extremely serious injuries.

1.3.2. Work with protective work clothing and always with safety glasses.

Wearing suitable for sanding and the activities of personal protective equipment, such as respiratory masks, healthy, tightly closed shoes grapple with a stable, protective helmet and earmuffs (hearing protectors), reduces the risk of accident.

1.3.3. Avoid the danger of incorporating the grinding inadvertently. Before you turn the plug into the power supply network, make sure the trigger switch is in position "off". If you wear when grinding, keep your finger on the trigger switch, or if you submit a voltage of grinding when turned on, there is the risk of accident.

1.3.4. Remove any adjusting key or wrench before turning the sander on. A wrench or a key left attached to a rotating part of the sander may result in personal injury.

1.3.5. Avoid unnatural positions of the body. Work in a stable position of the body at any time and keep the balance. So you can control the grinding better and safer if unexpected situations arise.

1.3.6. Work with appropriate clothing. Do not operate with loose clothing or ornaments. Keep your hair, clothes and gloves at a safe distance from rotating the sanding units. Robes, attire, long hair can be caught and carried away by rotating units.

1.3.7. Pregnant women and children should not enter the room where lead-based paint is removed with the use of sander.

1.3.8. Do not eat, drink or smoke in the room where lead-based paint is removed with the sander.

1.3.9. If it is possible to use external aspiration system, make sure it is switched on and functioning properly. Use of the aspiration system reduces the risks due to the discharge dust at work.

1.4. Sander - use and care.

1.4.1. Do not overload grinders. Use sander only as intended. You will operate better and safer when using the right sander manufacturer in the specified range of load.

1.4.2. Do not use the sander with a starting switch is damaged.

Sander, which can not be excluded and included as intended by the manufacturer, is dangerous and should be repaired.

1.4.3. Disconnect the plug from the power source from the power tool before making any adjustments, changing accessories, or storing power tools. Such preventive safety measures reduce the risk of starting the power tool accidentally.

1.4.4. Keep sander in places where they can not be reached by children. Do not allow them to be used by persons who are not familiar with how to work with them and have not read those instructions. When you are in the hands of inexperienced users, sanders can be extremely dangerous.

1.4.5. Keep the sander their care. Check whether the mobile units operate impeccable, whether it spells, if there is a broken or damaged item which distort or alter the functions of the sanding machine. Before using the sander, make sure that the damaged parts to be repaired. Many accidents are caused by poorly maintained power tools and appliances.

1.4.6. Use the sander, attachment, working tools according to the manufacturer's instructions. In doing so must comply with specific operating conditions and operations to perform. Using sanders of various applications provided by the manufacturer increases the risk of accidents.

1.5. Maintain.

1.5.1. Repairing your electric tools is best carried out only by qualified specialists in workshops RAIDER, which used only original spare parts. Thus it is ensuring their safe operation.

1.6. Machine-specific safety warnings.

1.6.1. Use the machine only for dry sanding. Penetration of water into the machine increases the risk of an electric shock.

1.6.2. Caution, fire hazard! Avoid overheating the object being sanded as well as the sander. Always empty the dust collector before taking breaks. In unfavourable conditions, e. g., when sparks emit from sanding metals, sanding debris in the dust bag, micro filter or paper sack (or in the filter sack or filter of the vacuum cleaner) can self-ignite. Particularly when mixed with remainders of varnish, polyurethane or other chemical materials and when the sanding debris is hot after long periods of working.

1.6.3. Work with personal protective equipment. Depending on the application work with all face mask, eye protection or goggles. If necessary, work with breathing mask, earmuffs (hearing protectors), work shoes or special apron that protects you from work to dislodge small particles. Your eyes must be protected from flying into the working area of particles. Dust mask or a breathing filter dust arising from work. If you are exposed for long periods of loud noise, this can lead to hearing loss.

1.6.4. Beware others to be a safe distance from work area. Anyone who is in the work area must wear personal protective equipment. Break off pieces of the work piece or work tool may result in a strong acceleration to fly away and cause damage well beyond the working area.

1.6.5. If you perform activities which threaten to fall working tool of hidden wires under tension or affect the power cord, hold power only isolated handles. When entering the working tool in contact with the wires under tension, it is transmitted through the grinding metal parts, and this may lead to electric shock.

1.6.6. Keep the power cords a safe distance from rotating work tools. If you lose control of the sanding, the cable can be cut or fascinated by the working tool and it can cause injuries.

1.6.7. Never leave the sanders before working tools to completely stop its rotation. Rotary tool can touch the object, resulting in losing control of the sanding machine.

1.6.8. While transport your sander, do not let it switch on. Accidental touch your clothing or hair can be swept from the working tool, with the result that the working tool may be hurt your body.

1.6.9. Regularly clean the vent on your sander. Turbine of the motor sucked dust into the body, and the accumulation of metal powder increase the risk of electric shock.

1.6.10. Do not use the sanders near flammable materials. Flying sparks can cause the ignition of such materials.

1.6.11. Do not use the work tools that require the application of coolant. Use of water or other coolant can cause electric shock.

1.6.12. If the supply voltage is interrupted (for example due to blackouts, or if the plug is removed from contact) unblock the trigger switch and plug it into position - off ". This will prevent uncontrolled inclusion of sander.

1.6.13. During operation keep sander hard with both hands and lend a stable position of the body. With both hands, sander kept safer.

1.6.14. Provide work piece. Detail, and attach with appropriate appliances or braces is anchored more firmly and securely than if you hold it by hand.

1.6.15. Do not use the sander when the power cord is damaged. If during operation the cable is damaged, do not touch. Immediately disconnect the plug from the wall-plug.

Damaged or entangled cords increase the risk of electric shock.

Failure of the considered instructions may lead to electric shock, fire and / or severe injuries.

2. Construction and use.

Finishing sander is a hand-held power tool driven by a single-phase commutator motor. Due to a proper insulation there is no possibility to touch any metal parts that accidentally might be live. The sander does not require earth lead (insulation class II). Finishing sander is designed for surface sanding of wood products, polishing wood surfaces with lacquer coating, fine polishing of lacquered metal surfaces, removal of rust or specks of lacquer before applying new lacquer, finishing of concrete surfaces etc. Range of use covers repair and building works, woodworking and any work from the scope of individual, amateur activities.

Do not use the sander for sanding surfaces that contain magnesium or asbestos, or covered with gypsum.

3. Information emitted noise and vibration.

The values are measured according to EN 60745.

Sound pressure level: $L_{p_A} = 71.6$ dB (A)

Sound power level: $L_{w_A} = 82.6$ dB (A)

Work with earmuffs!

Level of vibration $a_n = 13.9$ m/s²

The level of generated vibrations can be used for comparison with other power tools. That level of vibration generated is representative of the most common uses of sander. If grinding is used for other activities, working with other instruments or if not maintained as prescribed, the level of generated vibrations can be changed.

4. Preparing for the job.

Before any work on the machine itself, pull the mains plug.

4.1. Installation of protective equipment.

4.1.1. Dust, chip extraction.

Dusts from materials such as lead-containing coatings, some wood types, minerals and metal can be harmful to one's health. Touching or breathing-in the dusts can cause allergic reactions and/or lead to respiratory infections of the user or bystanders. Certain dusts, such as oak or beech dust, are considered as carcinogenic, especially in connection with wood-

treatment additives (chromate, wood preservative).

Use dust extraction whenever possible.

Provide for good ventilation of the working place.

It is recommended to wear a P2 filter-class respirator.

Insert a vacuum hose onto the extraction outlet (2). Connect the vacuum hose to a vacuum cleaner. See the overview for connecting to various vacuum cleaners at the end of these operating instructions. The vacuum cleaner must be suitable for the material being worked. When vacuuming dry dust that is especially detrimental to health or carcinogenic, use a special vacuum cleaner.

4.2. Replacing the sanding sheet.

When attaching a new sanding sheet, remove any dust or debris from the sanding plate (4) (e. g. with a brush). To ensure optimum dust extraction, pay attention that the punched holes in the sanding sheet match with the holes in the sanding plate. Lightly lift and unlatch the sanding-sheet clamp (3). Guide the sanding sheet under the opened rear sanding sheet clamp (3) to the stop and clamp the sanding sheet by reinserting the sanding sheet clamp (3). Fold the sanding sheet firmly around the sanding plate. Guide the other end of the sanding sheet under the front sanding sheet clamp (3) and clamp the sanding sheet by reinserting the sanding sheet clamp (3). To remove the sanding sheet, unlatch the sanding sheet clamp (3) and pull out the sanding sheet.

Sanding paper must adhere to the sander backing pad. There must be no slack. If the paper stretches during sanding, remove the slack. It will significantly prolong the lifetime of the sanding paper.

5. Starting Operation.

5.1. Starting operation.

Observe correct mains voltage! The voltage of the power source must agree with the voltage specified on the nameplate of the machine. Power tools marked with 230 V can also be operated with 220 V.

5.2. In the sander is powered by generators that do not have sufficient capacity, respectively not have appropriate control voltage, to increase the starting current by switching on can be observed a temporary drop in power or unusual behavior of the sanding machine. Please make sure you use the generator is appropriate, especially in terms of voltage and frequency.

5.3. Switching On and Off.

Switching on - press the switch button (1) and hold in this position.

Switching off - release pressure on the switch (1).

When finishing polishing, reduce pressure and lift the sander above the processed surface and only then you can switch off the tool.

5.4. Working advice.

Wait until the machine has come to a standstill before placing it down.

The removal capacity during sanding is mainly determined by the selection of the sanding sheet as well as the preselected orbital stroke rate.

Only flawless sanding sheets achieve good sanding capacity and extend the service life of the machine. Pay attention to apply uniform sanding pressure; this increases the working life of the sanding sheets. Intensifying the sanding pressure does not lead to an increase of the sanding capacity, but to increased wear of the machine and the sanding sheet.

A sanding sheet that has been used for metal should not be used for other materials.

6. Maintain and service.

6.1. Maintenance and cleaning.

Before any work on the machine itself, pull the mains plug.

For safe and proper working, always keep the machine and ventilation slots clean.

Make periodic breaks at work.

Keep and refer to the accessories carefully.

6.2. Replacing the carbon brushes. Worn-out (shorter than 5 mm), or broken carbon brushes

of the engine should be replaced. Always replace both the two brushes. Work on replacement of carbon brushes entrusted only to qualified specialists with original spare parts in service of RAIDER.

6.3. The repair of your power tool is best carried out only by qualified specialists in service RAIDER, which used only original spare parts. Thus ensuring their safe operation.

7. Disposal.

Do not dispose of power tools into household waste!

According to the European Guideline 2012/19//EC for Waste Electrical and Electronic Equipment and its implementation into national right, power tools that are no longer usable must be collected separately and disposed of in an environmentally correct manner.

Displayed items from the second page:

1. On/Off switch.
2. Dust outlet.
3. Sanding-sheet clamp.
4. Sanding plate.
5. Holes for dust extraction.



RO

Manual de instrucțiuni originale

Dragă client,

Felicitări pentru achiziționarea de utilaje de la marca cu scule electrice și pneumatice cu cea mai rapidă creștere - RAIDER. Când sunt instalate și funcționate corespunzător, RAIDER sunt mașini sigure și de încredere și lucrează cu ele va oferi o adevărată plăcere. Pentru confortul dvs. a fost construită și o rețea de servicii excelentă de 45 de stații de service în toată țara.

Înainte de a utiliza acest aparat, vă rugăm să cunoașteți cu atenție aceste „instrucțiuni de utilizare. În interesul siguranței dvs. și pentru a vă asigura o utilizare corectă și citiți cu atenție aceste instrucțiuni, inclusiv recomandările și avertismentele din ele. Pentru a evita erorile și accidentele inutile, este important ca aceste instrucțiuni să rămână disponibile pentru referințe viitoare pentru toți cei care vor folosi mașina. Dacă îl vindeți unui nou proprietar, „Instrucțiunile de utilizare” trebuie să fie prezentate împreună cu acesta pentru a permite noilor utilizatori să se familiarizeze cu instrucțiunile de siguranță și operare relevante.

Euromaster Import Export Ltd. este un reprezentant autorizat al producătorului și proprietarului mărcii RAIDER.

Adresa: Sofia City 1231, Bulgaria Bd. „Lomsko shausse” 246, tel 02 934 33 33, 934 10 10, www.raider.bg; www.euromasterbg.com; e-mail: info@euromasterbg.com.

Începând cu 2006, compania a introdus sistemul de management al calității ISO 9001: 2008, având ca obiect de activitate certificarea: comerț, import, export și service pentru hobby și instrumente electrice, mecanice și pneumatice profesionale și hardware general. Certificatul a fost emis de Moody International Certification Ltd, Anglia.

DATE TEHNICE

parametru	unit	value
Model	-	RD-SA28
Curent	V	230
Frecvența	Hz	50
Putere nominală	W	260
Viteza fără încărcare	min ⁻¹	11 000
Dimensiunea plăcii de șlefuit	mm	90x187
Dimensiuni tabla de șlefuire	mm	93x230
Presiunea sonoră Lp _A	dB(A)	71.6
Putere sonoră Lw _A	dB(A)	82.6
Vibrațiile	m/s ²	13.9
Clasa de protecție	-	II

1. Orientări generale pentru funcționarea în condiții de siguranță.

Citiți cu atenție toate instrucțiunile. Nerespectarea naturii urmând instrucțiuni poate provoca șoc electric, incendiu și / sau răni grave. Păstrați aceste instrucțiuni într-un loc sigur.

1.1. Siguranța la locul de muncă.

1.1.1. Păstrați-vă locul de muncă curat și bine luminat. Dezordinea și iluminarea slabă pot contribui la producerea unui accident.

1.1.2. Nu folosiți scule electrice în atmosfere explozive, cum ar fi în prezența lichidelor, gazelor sau prafului inflamabil.

Instrumentele electrice creează scânteii care pot aprinde praful sau vaporii.

1.1.3. Mențineți copiii și participanții la o distanță sigură în timp ce lucrați cu șlefuitorul.

Dacă atenția dvs. este redirectionată, este posibil să pierdeți controlul cu privire la șlefuire.

1.2. Siguranța electrică.

1.2.1. Mufele sculelor electrice trebuie să se potrivească la priză. Nu modificați niciodată fișa în niciun fel. Nu folosiți fișe adaptoare cu scule electrice împământate. Ștecherile nemodificate și prizele potrivite vor reduce riscul de electrocutare.

1.2.2. Evitați contactul corporal cu suprafețe împământate sau împământate, cum ar fi conducte, calorifere, game și frigider. Există un risc crescut de electrocutare dacă corpul tău este împământat.

1.2.3. Nu expuneți scule electrice la condiții de ploaie sau umedă. Apa care intră într-un instrument electric va crește riscul de electrocutare.

1.2.4. Nu folosiți un cablu de alimentare pentru scopurile pentru care nu este prevăzut, de exemplu pentru a transporta șlefuitori pentru cablu sau pentru a scoate dopul de la priză. Protejați cablurile de căldură, ulei și contactul cu marginile ascuțite sau punctele mașinilor mobile.

Cablurile deteriorate sau răsucite cresc riscul de electrocutare.

1.2.5. Când lucrați cu șlefuitorul în aer liber, comutați mașina numai în instalații echipate cu întrerupător electric „FI” RCD (dispozitiv de curent rezidual). RCD nu trebuie să depășească 30 mA. Folosiți un prelungitor potrivit pentru uz exterior. Utilizarea unui cablu potrivit pentru uz exterior reduce riscul de electrocutare.

1.2.6. Dacă funcționarea unei scule electrice într-o locație umedă este inevitabilă, folosiți o sursă protejată de curent rezidual (RCD). Utilizarea unui RCD reduce riscul de electrocutare.

Folosirea extensiei, proiectată pentru uz exterior reduce riscul de electrocutare.

1.3. Mod de lucru mai sigur.

1.3.1. Fii concentrat, urmărește-ți cu atenție acțiunile și acționează prudent și prudent. Nu folosiți șlefuitorul atunci când sunteți obosit sau sub influența drogurilor, alcoolului sau drogurilor.

Un moment de distragere la șlefuirea la locul de muncă poate avea efectul unor răni extrem de grave.

1.3.2. Lucrați cu haine de protecție și întotdeauna cu ochelari de siguranță.

Purtarea potrivită pentru șlefuire și activitățile echipamentelor de protecție personală, cum ar fi măștile respiratorii, pantofii sănătoși, strâns închise, cu cască de protecție stabilă și protecție auditivă, reduc riscul de accident.

1.3.3. Evitați pericolul de încorporare a șlefuirii din neatenție. Înainte de a transforma mufa în rețeaua de alimentare, asigurați-vă că întrerupătorul este în poziția „oprit”. Dacă vă purtați atunci când șlefuiți, țineți degetul pe comutatorul de declanșare sau dacă prezentați o tensiune de șlefuire atunci când este pornită, există riscul de accident.

1.3.4. Îndepărtați orice cheie de reglare sau cheie înainte de a porni șlefuitorul. O cheie sau o cheie stânga atașată la o parte rotativă a șlefuitorului poate duce la vătămări corporale.

1.3.5. Evitați pozițiile nefirești ale corpului. Lucrați în orice moment într-o poziție stabilă a corpului și păstrați echilibrul. Astfel, puteți controla măcinarea mai bine și mai sigur dacă apar situații neașteptate.

1.3.6. Lucrați cu haine adecvate. Nu folosiți haine sau ornamente libere. Păstrați părul, hainele și mănușile la o distanță sigură de rotirea unităților de șlefuire. Hainele, îmbrăcămintea, părul lung pot fi prinse și purtate de unități rotative.

1.3.7. Femeile însărcinate și copiii nu ar trebui să intre în camera în care vopseaua pe bază de plumb este îndepărtată cu ajutorul șlefuirii.

1.3.8. Nu mâncați, beați sau nu fumați în camera în care vopseaua pe bază de plumb este îndepărtată cu șlefuitorul.

1.3.9. Dacă este posibil să folosiți un sistem de aspirație extern, asigurați-vă că este pornit și funcționează corect. Utilizarea sistemului de aspirație reduce riscurile datorate prafului de descărcare la locul de muncă.

1.4. Sander - folosiți și îngrijiți.

1.4.1. Nu supraîncărcați rășnițele. Folosiți șlefuitorul numai conform destinațiilor. Vei funcționa mai bine și mai în siguranță atunci când utilizați producătorul de șlefuitor potrivit în gama de sarcini specificată.

1.4.2. Nu folosiți șlefuitorul cu un întrerupător de pornire este deteriorat.

Sander, care nu poate fi exclus și inclus în conformitate cu intențiile fabricantului, este periculos și trebuie reparat.

1.4.3. Deconectați mufa de la sursa de alimentare de la scula electrică înainte de a efectua ajustări, a schimba accesoriile sau a depozita scule electrice. Astfel de măsuri de siguranță preventive reduc riscul de a porni accidental scula.

1.4.4. Păstrați șlefuitorul în locuri în care copiii nu le pot atinge. Nu permiteți utilizarea lor de către persoane care nu sunt familiarizate cu modul de colaborare cu acestea și nu au citit aceste instrucțiuni. Când vă aflați în mâinile unor utilizatori fără experiență, șlefuitorii pot fi extrem de periculoși.

1.4.5. Păstrați șlefuitorul grija lor. Verificați dacă unitățile mobile funcționează impecabil, dacă vrăjesc, dacă există un element rupt sau deteriorat care denaturează sau modifică funcțiile mașinii de șlefuit. Înainte de a folosi șlefuitorul, asigurați-vă că piesele deteriorate trebuie reparate. Multe accidente sunt cauzate de scule și aparate electrice slab întreținute.

1.4.6. Folosiți șlefuitorul, dispozitivul de fixare, instrumentele de lucru conform instrucțiunilor producătorului. Pentru a face acest lucru, trebuie să respecte condițiile de operare specifice și operațiunile pentru a efectua. Folosirea șlefuitorilor din diferite aplicații furnizate de producător crește riscul de accidente.

1.5. Menține.

1.5.1. Repararea uneltelor electrice este realizată cel mai bine doar de specialiști calificați în atelierelor RAIDER, care au folosit doar piese de schimb originale. Astfel, se asigură funcționarea lor în condiții de siguranță.

1.6. Avertizări de siguranță specifice mașinii

1.6.1. Utilizați mașina numai pentru șlefuire uscată. Penetrarea apei în mașină crește riscul de electrocutare.

1.6.2. Atenție, pericol de incendiu! Evitați supraîncălzirea obiectului șlefuit, precum și șlefuitorul. Goliți întotdeauna colectorul de praf înainte de a face pauze. În condiții nefavorabile, de ex. g. atunci când scânteele emit din șlefuirea metalelor, șlefuirile de șlefuire din punga de praf, microfiltrul sau sacul de hârtie (sau în sacul filtrant sau filtrul aspiratorului) se pot auto-aprinde. În special atunci când este amestecat cu resturi de lac, poliuretan sau alte materiale chimice și când resturile de șlefuire sunt fierbinți după perioade lungi de lucru.

1.6.3. Lucrați cu echipament individual de protecție. În funcție de aplicație lucrați cu toate măștile de față, protecția ochilor sau ochelarii. Dacă este necesar, lucrați cu mască de respirație, urechi de protecție (protectoare auditive), încălțăminte de lucru sau șorț special care vă protejează de la muncă pentru a disloca particule mici. Ochii trebuie protejați de zborul în zona de lucru a particulelor. O mască de praf sau un praf de filtru respirator provenit de la muncă. Dacă sunteți expus la perioade lungi de zgomot puternic, acest lucru poate duce la pierderea auzului.

1.6.4. Ferește-te pe alții să fie la o distanță sigură de zona de lucru. Oricine se află în zona de lucru trebuie să poarte echipament individual de protecție. Ruperea pieselor sau instrumentului de lucru poate duce la o accelerare puternică pentru a zbura și a provoca pagube mult dincolo de zona de lucru.

1.6.5. Dacă desfășurați activități care amenință că cad instrument de lucru al firelor ascunse sub tensiune sau afectează cablul de alimentare, mențineți puterea numai mâner izolate. La intrarea în instrumentul de lucru în contact cu firele aflate sub tensiune, acesta este transmis prin piesele metalice de măcinat, iar acest lucru poate duce la șocuri electrice.

1.6.6. Păstrați cablurile de alimentare la o distanță sigură de uneltele de lucru rotative. Dacă pierdeți controlul șlefuirii, cablul poate fi tăiat sau fascinat de instrumentul de lucru și poate provoca răni.

1.6.7. Nu lăsați niciodată șlefuitorii înainte de unelte de lucru pentru a opri complet rotirea acestora.

Instrumentul rotativ poate atinge obiectul, ducând la pierderea controlului mașinii de șlefuit.

1.6.8. În timp ce transportați șlefuitorul, nu-l lăsați să pornească. Atingerea accidentală a îmbrăcăminteii sau a părului poate fi măturată din instrumentul de lucru, cu rezultatul că instrumentul de lucru poate fi rănit corpul tău.

1.6.9. Curățați regulat aerisirea pe șlefuitorul dvs. Turbina motorului a aspirat praful în corp, iar acumularea de pulbere de metal crește riscul de electrocutare.

1.6.10. Nu folosiți șlefuitorii lângă materiale inflamabile. Scânteile zburătoare pot provoca aprinderea unor astfel de materiale.

1.6.11. Nu folosiți instrumentele de lucru care necesită aplicarea lichidului de răcire. Utilizarea apei sau a unui alt lichid de răcire poate provoca șoc electric.

1.6.12. Dacă tensiunea de alimentare este întreruptă (de exemplu, din cauza întreruperii sau dacă ștecherul este scos din contact), deblocați declanșatorul și conectați-l în poziția dezactivată „.. Acest lucru va preveni includerea necontrolată a șlefuirii.

1.6.13. În timpul funcționării, țineți șlefuitorul cu ambele mâini și oferiți o poziție stabilă a corpului. Cu ambele mâini, șlefuitorul a fost în siguranță.

1.6.14. Furnizați piesă de lucru Detaliile și atașarea cu aparate sau bretele adecvate sunt ancorate mai ferm și sigur decât dacă îl țineți de mână.

1.6.15. Nu folosiți șlefuitorul când cablul de alimentare este deteriorat. Dacă în timpul funcționării cablul este deteriorat, nu atingeți. Deconectați imediat mufa de la priza de perete.

Cablurile deteriorate sau încurcate cresc riscul de electrocutare.

Nerespectarea instrucțiunilor luate în considerare poate duce la șoc electric, incendiu și / sau răni grave.

2. Construcție și utilizare.

Șlefuitorul de finisare este un instrument electric de mână condus de un motor cu comutator monofazat. Datorită unei izolații corespunzătoare, nu există posibilitatea de a atinge piese metalice care ar putea fi accidentale. Șlefuitorul nu necesită plumb de pământ (clasa de izolare II). Șlefuitorul de finisare este proiectat pentru șlefuirea suprafețelor produselor din lemn, lustruirea suprafețelor din lemn cu acoperire de lac, lustruirea fină a suprafețelor metalice lăcuite, îndepărtarea ruginii sau pete de lac înainte de aplicarea lacului nou, finisarea suprafețelor din beton etc. Gama de utilizare acoperă reparația și construcția lucrări, prelucrarea lemnului și orice lucrare din sfera activităților individuale, amatoare.

Nu folosiți șlefuitorul pentru suprafețele de șlefuire care conțin magneziu sau azbest, sau acoperite cu gips.

3. Informațiile emise de zgomot și vibrații.

Valorile sunt măsurate conform EN 60745.

Nivelul presiunii sonore: $L_pA = 71,6 \text{ dB (A)}$

Nivel de putere sonor: $L_wA = 82,6 \text{ dB (A)}$

Lucrați cu urechile!

Nivelul vibrației $ah = 13,9 \text{ m / s}^2$

Nivelul vibrațiilor generate poate fi utilizat pentru comparație cu alte unelte electrice. Acest nivel de vibrație generat este reprezentativ pentru cele mai frecvente utilizări ale șlefuitoarei. Dacă măcinarea este folosită pentru alte activități, care lucrează cu alte instrumente sau dacă nu este menținută așa cum este prescris, nivelul vibrațiilor generate poate fi modificat.

4. Pregătirea pentru job.

Înainte de orice lucrare la mașină, trageți fișa de alimentare.

4.1. Instalarea echipamentului de protecție.

4.1.1. Praful, extracția cipurilor.

Prafurile din materiale precum acoperirile care conțin plumb, unele tipuri de lemn, minerale și metal pot fi dăunătoare sănătății unuia. Atingerea sau respirația în praf poate provoca reacții alergice și / sau duce la infecții respiratorii ale utilizatorului sau al persoanelor din apropiere. Anumite prafuri, cum

ar fi stejarul sau fagul, sunt considerate cancerigene, în special în legătură cu aditivii pentru tratarea lemnului (cromat, conservant pentru lemn).

Utilizați extracția de praf ori de câte ori este posibil.

Asigurați o bună ventilație a locului de muncă.

Este recomandat să purtați un respirator de clasă cu filtru P2.

Introduceți un furtun de vid pe orificiul de extracție (2). Conectați furtunul de vid la un aspirator.

Consultați prezentarea generală pentru conectarea la diferite aspiratoare la sfârșitul acestor instrucțiuni de utilizare. Aspiratorul trebuie să fie potrivit pentru materialul lucrat. Atunci când aspirați praful uscat care este în special dăunător sănătății sau cancerigene, folosiți un aspirator special.

4.2. Înlocuirea foii de șlefuire.

Când atășați o nouă foaie de șlefuit, îndepărtați praful sau resturile de pe placa de șlefuit (4) (de exemplu, cu o perie). Pentru a asigura o extracție optimă a prafului, acordați atenție că găurile perforate din tabla de șlefuire se potrivesc cu găurile din placa de șlefuire. Ridicați ușor și dezactivați clema de șlefuire (3). Ghidați tabla de șlefuire de sub clemă (3) pentru tabla de șlefuire spate deschisă până la oprire și fixați foaia de șlefuit prin reintroducerea clemei de șlefuire (3). Îndoți bine tabla de șlefuire în jurul plăcii de șlefuire. Ghidați celălalt capăt al foii de șlefuit sub clema de șlefuire din față (3) și fixați foaia de șlefuit prin reintroducerea clemei de șlefuire (3). Pentru a îndepărta tabla de șlefuire, desfaceți clema de șlefuire (3) și trageți foaia de șlefuit.

Hârtia de șlefuit trebuie să respecte suportul de șlefuire. Nu trebuie să existe nicio slăbiciune. Dacă hârtia se întinde în timpul șlefuirii, îndepărtați netezitul. Acesta va prelungi semnificativ durata de viață a hârtiei de șlefuit.

5. Pornirea operațiunii.

5.1. Pornirea operațiunii.

Respectați tensiunea de rețea corectă! Tensiunea sursei de alimentare trebuie să fie de acord cu tensiunea specificată pe plăcuța de identificare a mașinii. Unelele electrice marcate cu 230 V pot fi de asemenea operate cu 220 V.

5.2. În șlefuitor este alimentat de generatoare care nu au o capacitate suficientă, respectiv nu au tensiune de control adecvată, pentru a crește curentul de pornire prin pornire se poate observa o cădere temporară a puterii sau un comportament neobișnuit al mașinii de șlefuit. Vă rugăm să vă asigurați că utilizați generatorul este adecvat, în special în ceea ce privește tensiunea și frecvența.

5.3. Pornire și oprire.

Pornire - apăsați butonul de comutare (1) și mențineți în această poziție.

Deconectare - eliberați presiunea pe întrerupător (1).

Când terminați lustruirea, reduceți presiunea și ridicați șlefuitorul deasupra suprafeței prelucrate și numai atunci puteți opri scula.

5.4. Sfaturi de lucru.

Așteptați până când mașina sa oprit înainte de a o pune jos.

Capacitatea de îndepărtare în timpul șlefuirii este determinată în principal de selecția foii de șlefuire, precum și de viteza orbitală preselecționată.

Doar foile de șlefuire impecabile obțin o capacitate bună de șlefuire și prelungesc durata de funcționare a mașinii. Atenție la aplicarea unei presiuni uniforme de șlefuire; acest lucru crește durata de lucru a foilor de șlefuire. Intensificarea presiunii de șlefuire nu duce la o creștere a capacității de șlefuire, ci la o uzură crescută a mașinii și a foii de șlefuire.

O folie de șlefuire care a fost utilizată pentru metal nu trebuie utilizată pentru alte materiale.

6. Menținerea și deservirea.

6.1. Întreținere și curățare.

Înainte de orice lucrare la mașină, trageți fișa de alimentare.

Pentru o funcționare sigură și corectă, păstrați întotdeauna mașina și sloturile de ventilație curate.

Faceți pauze periodice la locul de muncă.

Păstrați și consultați cu atenție accesoriile.

6.2. Înlocuirea perilor de carbon. Trebuie să fie înlocuite periile uzate (mai mici de 5 mm) sau periile de carbon rupte ale motorului. Înlocuiți întotdeauna ambele perii. Lucrările la înlocuirea perilor de

carbon încredințate numai specialiștilor calificați, cu piese de schimb originale, în service RAIDER.
6.3. Repararea sculei electrice este efectuată cel mai bine doar de specialiști calificați în service RAIDER, care au folosit doar piese de schimb originale. Asigurand astfel functionarea in siguranta a acestora.

7. Eliminarea.

Nu aruncați uneltele electrice în deșeurile menajere!

Conform Orientării Europene 2012/19 // CE pentru deșeuri de echipamente electrice și electronice și punerea în aplicare a acesteia în dreptul național, instrumentele electrice care nu mai pot fi utilizate trebuie colectate separat și aruncate într-un mod corect din punct de vedere ecologic.

Articole afișate din a doua pagină:

1. Comutator pornit / oprit.
2. Leșire de praf.
3. Clema cu foi de șlefuire.
4. Placă de șlefuit.
5. Găuri pentru extragerea prafului.





ЕО ДЕКЛАРАЦИЯ ЗА СЪОТВЕТСТВИЕ

Евромастер Импорт Експорт ООД
Адрес: София 1231, България, "Ломско шосе" 246.

Продукт: Виброшлайф
Запазена марка: RAIDER
Модел: RD-SA28

е проектиран и произведен в съответствие със следните директиви:

2006/42/ЕО на Европейския парламент и на Съвета от 17-ти май 2006 г. относно машините

2014/30/ЕС на европейския парламент и на съвета от 26 февруари 2014 година за хармонизиране на законодателствата на държавите членки относно електромагнитната съвместимост

2014/35/ЕС на Европейския Парламент и на Съвета от 26 февруари 2014 година за хармонизиране на законодателствата на държавите членки за предоставяне на пазара на електрически съоръжения, предназначени за използване в определени граници на напрежението

и отговаря на изискванията на следните стандарти:

EN 62841-1:2015
EN 62841-2-4:2014
EN 55014-1:2017
EN 55014-2:2015
EN IEC 61000-3-2:2019
EN 61000-3-3:2013

Място и дата на издаване:
София, България
03 НОЕМВРИ 2022 год.

Бранд мениджър:
Красимир Петков

„ЕВРОМАСТЕР
ИМПОРТ - ЕКСПОРТ“
ООД



EC DECLARATION OF CONFORMITY

Euromaster Import Export Ltd.
Address: Sofia 1231, Bulgaria, 246 Lomsko shausse Blvd.

Product: Sander
Trademark: RAIDER
Model: RD-SA28

is designed and manufactured in conformity with following Directives:
2006/42/EC of the European Parliament and the Council dated 17-th May 2006 on machinery
2014/30/EU of the european parliament and of the council of 26 February 2014 on the harmonisation of the laws of the Member States relating to electromagnetic compatibility
2014/35/EU of the European Parliament and of the Council of 26 February 2014 on the harmonization of the laws of the Member States relating to the making available on the market of electrical equipment designed for use within certain voltage limits.

The product fulfils the essential requirements of the following standards:

EN 62841-1:2015
EN 62841-2-4:2014
EN 55014-1:2017
EN 55014-2:2015
EN IEC 61000-3-2:2019
EN 61000-3-3:2013

Place&Date of Issue:
Sofia, Bulgaria
November 03, 2022

Brand Manager:

EUROMASTER
Import - Export LTD.
Bulgaria, Sofia 1231
246 Lomsko shossee blvd.
fax: +359 2 934 07 22

Krasimir Petkov



DECLARAȚIE DE CONFORMITATE

Euromaster Import Export Ltd.

Adresa: Sofa 1231, Bulgaria, 246 Lomsko shausse Blvd.

Produs: Mașină de șlefuit electric

Trademark: RAIDER

Model: RD-SA28

este proiectat și fabricat în conformitate cu următoarele directive Directivelor:

Directiva 2006/42/UE a Parlamentului European și a Consiliului din 17 mai 2006 privind echipamentele tehnice;

Directiva 2014/30/UE a parlamentului european și a consiliului din 26 februarie 2014 privind armonizarea legislațiilor statelor membre cu privire la compatibilitatea electromagnetică

Directiva 2014/35/UE a parlamentului european și a consiliului din 26 februarie 2014 privind armonizarea legislației statelor membre referitoare la punerea la dispoziție pe piață a echipamentelor electrice destinate utilizării în cadrul unor anumite limite de tensiune

este în conformitate cu următoarele standarde:

EN 62841-1:2015

EN 62841-2-4:2014

EN 55014-1:2017

EN 55014-2:2015

EN IEC 61000-3-2:2019

EN 61000-3-3:2013

Locul și Data apariției:

Sofa, Bulgaria

3 november 2022

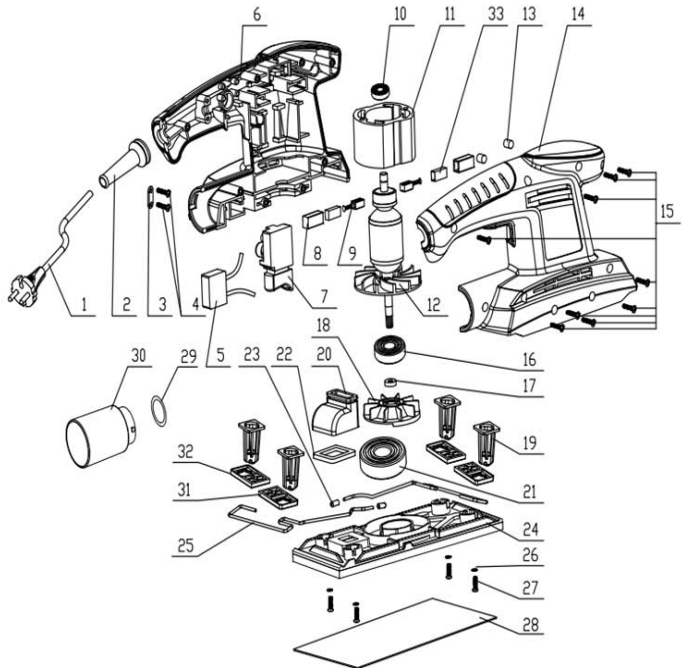


Authorized Manager:

Krasimir Petkov

SPARE PARTS AND EXPLODED VIEW

Explosive view No.	description
1	cable
2	cable sleeve
3	pressing plate
4	screw ST3.9*14
5	capacitance
6	left housing
7	switch
8	carbon brush box
9	carbon brush
10	bearing 607ZZ
11	stator
12	rotor
13	rubber nail
14	right housing
15	screw ST3.9*16
16	bearing 608ZZ
17	steel sleeve
18	fan blade
19	swing arm
20	dust tube
21	bearing 6001-2RS
22	seal ring
23	clamp cover
24	plastic base plate
25	steel wire
26	washer



ГАРАНЦИОННА КАРТА

МОДЕЛ.....

СЕРИЕН №

СРОК

(за подробности виж гаранционните условия)

№, дата на фактура / касов бон.....

ДАНИИ ЗА КУПУВАЧА

ИМЕ/ФИРМА

(попълва се от служителя)

АДРЕС.....

(попълва се от служителя)

ПОДПИС НА КУПУВАЧА.....

(запознат съм с гаранционните условия и правилата за експлоатация, изделието е в техническа изправност и окомплектовка)

ДАНИИ ЗА ПРОДАВАЧА

ИМЕ/ФИРМА

(попълва се от служителя)

АДРЕС

(попълва се от служителя)

ДАТА/ПЕЧАТ

СЕРВИЗЕН ПРОТОКОЛ

Применен протокол	Дата на приемане	Описание на дефекта	Дата на предаване	Подпис

Централен сервиз: София, бул: "Ломско шосе" 246, тел.: 0700 44 155 (безплатен за цялата страна)

e-mail: info@euromasterbg.com

ГАРАНЦИОННИ УСЛОВИЯ ЗА МАШИНИ

Машините и аксесоарите „RAIDER“ са конструирани и произведени съгласно действащите в Република България нормативни документи и стандарти за съответствие с всички изисквания за безопасност.

СЪДЪРЖАНИЕ И ОБХВАТ НА ТЪРГОВСКАТА ГАРАНЦИЯ:
Търговската гаранция, която „Евромастер Импорт-Експорт“ ООД дава за територията на Република България е както следва:

- 36 месеца за всички електроинструменти и бензинови машини от сериите: Raider Industrial, Raider Pro;
 - 36 месеца за физически лица за електроинструменти от сериите: Raider Power Tools, Raider Garden Tools;
 - 12 месеца за юридически лица за електроинструменти от сериите: Raider Power Tools, Raider Garden Tools;
 - 24 месеца за физически лица за инструменти от серията Raider Pneumatic;
 - 12 месеца за юридически лица за инструменти от серията Raider Pneumatic;
 - 24 месеца за физически лица за всички бензинови машини от сериите: Raider Power Tools и Raider Garden tools
 - 12 месеца за юридически лица за всички бензинови машини от сериите: Raider Power Tools и Raider Garden tools
 - 24 месеца за физически лица за всички крикове, ръчни машини, газови и дизелови калорифери от серията Raider Power Tools;
 - 12 месеца за юридически лица за всички крикове, ръчни машини, газови и дизелови калорифери от серията Raider Power Tools
- Търговската гаранция е валидна при предоставяне на гаранционна карта попълнена правилно в момента на закупуване на машината и фискален касов бон или фактура. Гаранционната карта трябва да съдържа модел, сериен номер, име подпис и печат на търговеца продал машината, подпис от страна на клиента, че е запознат с гаранционните условия и датата на покупката. Непопълнени или подправени гаранционни карти са невалидни. Машините трябва да се използват само по предназначение и в съответствие с инструкцията за употреба. За да се гарантира безопасната работа е необходимо клиента да се запознае добре с инструкциите за употреба на машината, правилата за безопасност при работа с нея и конкретното и предназначение.
- Машината изисква периодично почистване и подходяща поддръжка.

ГАРАНЦИЯТА НЕ ПОКРИВА:

- износване на цветното покритие на машината;
- части и консумативи, които подлежат на износване, причинено от ползването като например: грес и масло, четки, водачи, опорни ролици, тампони, гумени маншони, задвижващи ремъци, спирачки, гъвкав вал с жило, лагери, семеринги, бутало с ударник на такери и др.;
- допълнителни аксесоари и консумативи като: ръкохватки, струйник, кутии, свредла, дискове за рязане, секачи ножове, вериги, шуруки, ограничители, полир-шайби, патронници (захвати и държачи на режещият инструмент), макарата за корда и самата корда за косачки и др.;
- ръчен стартерен механизъм и запалителна свещ;
- настройка на режима на работа;
- стопяеми електрически предпазители и крушки;
- механични повреди на корпуса и всички външни елементи на изделието, включително декоративни;
- предпазители за очи, предпазители за режещи инструменти, гумирани плочи, закопчалки, линеали и др.;
- захранващ кабел и щепсел;
- цялостните повреди на инструментите, причинени от природ-

ни бедствия, като пожари, наводнения, земетресения и др.;

ОТПАДЕНЕ НА ГАРАНЦИЯТА:

Фирма „Евромастер И/Е“ ООД не е отговорна за повреди причинени от трети лица, като „Електроснабдителни дружества“, повреди от външен характер, като токови удари, нестандартни захранващи напрежения и има правото да откаже гаранционно обслужване при:

- несъответстващ (или непопълнен) сериен номер на изделието с този попълнен на гаранционната карта;
- заличен или липсващ индетификационен етикет на машината;
- повреди възникнали при транспорт, неправилно съхранение и монтаж на машината;
- направен опит за неоторизирана сервизна намеса в неупълномощена сервизна база;
- повреди, които са причинени в следствие на неправилна употреба (неспазване инструкцията за експлоатация) на машината от страна на клиента или трети лица;
- повреди причинени в резултат на използването на машината в друга среда освен препоръчаната от производителя (влажност, температура, вентилация, напрежение, запрашеност и др.);
- повреди, причинени от попадане на външни тела в машината;
- повреди, причинени в следствие на небрежно боравене с машината;
- повреди причинени от работа без въздушен филтър или силно замърсен такъв;
- при неправилно съотношение на бензин/двухтактово масло, водещо до блокиране на двигателя
- повреда в следствие неправилно поставен или незаточен режещ инструмент;
- повреда на редукторната кутия (предавката), причинена от недостатъчно добро смазване (с грес) на същата или механичен удар по задвижващата ос.
- повреда на ротор или статор, изразяваща се в слепване между тях, следствие на стопяване на изоляциите, причинено от продължително претоварване;
- повреда на ротор или статор причинена от претоварване или нарушена вентилация, изразяваща се в промяна на цвета на колектора или намотките;
- натрупан нагар или запушване ауспух – резултат от предозираване на количеството масло в двухтактовата смес.
- липса на масло за режещата верига или незаточена (изхабена) верига;
- запушена горивна система;
- липсват защитни дискове, опорни плотове или други компоненти които са част от конструкцията на инструмента и са предназначени за осигуряването на безопасната му и правилна експлоатация;
- захранващият кабел на инструмента е удължаван или подменян от клиента;
- повредата е причинена от претоварване или липса на вентилация, недостатъчно или неправилно смазване на движещите се компоненти на изделието;
- износване или блокирани лагери поради претоварване, продължителна работа или прах;
- разбито лагерно гнездо от блокиран лагер или разбита втулка;
- разбито шпонково или резбово съединение;
- повреда в ел.ключ или електронно управление причинена от прах или счупване;
- повредена редукторна кутия (глава) причинено от застопяващия механизъм;
- поява на необичайна хлабина между бутало и цилиндър в резултат на претоварване, продължителна работа или прах;
- затъгане между бутало и цилиндър в резултат на претоварване, продължителна работа или прах;

- повредено центробежно колело и спиралка (променен цвят) – дължи се на работа с блокирана спиралка;
- сплуквания по корпуса, причинени от неправилен монтаж на свързващи тръби, фитинги и подобни;
- липса на компоненти които са част от конструкцията на инструментa и са предназначени за осигуряването на безопасната му и правилна експлоатация;
- на всички водни помпи (без потопяемите) и хидрофори трябва да бъде монтиран възвратен клапан на входящия отвор. При хидрофорите периодично се проверява налягането на металния контейнер(налягането трябва да бъде в границите 1.5 – 2 bar).

ВНИМАНИЕ! Хидрофорите Raider с механичен пресостат не изключват автоматично при липса на вода!

- повреда причинена от работа „на сухо“ без вода, която се изразява в деформация на уплътненията и компонентите на помпената част.
- повреди причинени от замръзване и прекомерно прегряване; Срокът за отремонтване на приети в сервиза машини е в рамките на един месец.

Сервизите не носят отговорност за машини, не потърсени от собствениците им един месец след законния срок за ремонт!

Търговската гаранция за батерии и зарядни устройства, която “Евромастер Импорт-Експорт” ООД дава за територията на Република България, е както следва:

- 18 месеца за батерията и зарядното устройство от сериите: Raider Industrial, Raider Pro;
- 12 месеца за батерията и зарядното устройство от сериите: Raider Power Tools, Raider Garden Tools;

Гаранционният срок започва да тече от датата на закупуване. Гаранцията покрива всички дефекти, възникнали при правилно ползване на батерията и зарядното устройство, съобразно инструкцията за употреба. “Евромастер Импорт-Експорт” ООД осигурява гаранция, приложима при изброените по-долу условия, чрез безплатно отстраняване на дефекти на продукта, за които в рамките на гаранционния срок може да се докаже, че се дължат на дефекти в материала или при производството. Търговската гаранция е валидна при предоставяне на гаранционната карта на машината, попълнена правилно в момента на закупуване на продукта и фискален касов бон или фактура. Гаранционната карта трябва да съдържа модел и серийен номер на акумулаторната машина, окомплектована с батерия и зарядно устройство, име, подпис и печат на търговеца продал комплекта акумулаторен електроинструмент, подпис от страна на клиента, че е запознат с гаранционните условия и датата на покупката.

Гаранцията не покрива:

- износване на цветното покритие на батерията и зарядното устройство;
- повреди възникнали при транспорт, механични повреди /на корпуса и всички външни елементи на батерията и зарядното, включително декоративни/, при други външни въздействия и природни бедствия като пожари, наводнения, земетресения;
- дефекти от амортизация, нормално износване и изхабяване; Гаранцията за батерията и зарядното устройство отпада в случаите на:
- несъответстващ (или непълнен) серийен номер на комплекта акумулаторен електроинструмент с този попълнен на гаранционната карта;
- нарушение на целостта, изтриване или липса на етикета на

производителя върху батерията и зарядното устройство;

- всички случаи на повреди, причинени от неправилна употреба (неспазване инструкцията за експлоатация), изпускане, удар, заливане с течности, небрежно боравене, и в случаи, че всички клетки в батерията са изтощени под критичния минимум;
- зареждане с неоригинални зарядни устройства, захранващият кабел на зарядното устройство е удължаван или подменян от клиента, или други външни въздействия в противоречие с изискванията на производителя;
- когато е правен опит за ремонт, монтаж, демонтаж, модификация от потребителя или промени от неупълномощени лица или фирми;
- при използване на батерията и зарядното устройство не по предназначение;
- повреди причинени в резултат на използването и съхранението на батерията и/или зарядното в друга среда освен препоръчаната от производителя (влажност, температура, вентилация, напрежение, запращаност и др.);
- при токови удари, гръмотевици, наводнения, пожари, други външни въздействия;
- при работа с нестандартна захранваща мрежа и с други неподходящи или нестандартни устройства;
- Срокът за отремонтване на приети в сервиза батерии и зарядни устройства е в рамките на срока за ремонт- един месец, след който сервизите не носят отговорност в случай, че не са потърсени.

Законовата гаранция е съгласно изискванията на ЗЗП и Закон за предоставяне на цифрово съдържание и цифрови услуги и за продажба на стоки. При несъответствие на стоките потребителят има правни средства за защита срещу продавача, които не са свързани с разходи за него, като търговската гаранция не засяга тези средства за защита на потребителя; Независимо от търговската гаранция продавачът отговаря за липсата на съответствие на потребителската стока с договора за продажба съгласно гаранцията по чл. 33 – 38 (Закон за предоставяне на цифрово съдържание и цифрови услуги и за продажба на стоки).

Чл. 33. (1) Когато стоките не отговарят на индивидуалните изисквания за съответствие с договора, на обективните изисквания за съответствие и на изискванията за монтиране или инсталиране на стоките, потребителят има право:

1. да предяви рекламация, като поиска от продавача да приведе стоката в съответствие;
2. да получи пропорционално намаляване на цената;
3. да развали договора.

(2) В случаите по ал. 1, т. 1 потребителят може да избере между ремонт или замяна на стоката, освен ако това се окаже невъзможно или би довело до непропорционално големи разходи за продавача, като се вземат предвид всички обстоятелства към конкретния случай, включително:

1. стойността, която би имала стоката, ако нямаше липса на съответствие;
2. значимостта на несъответствието, и
3. възможността да бъде предоставено друго средство за защита на потребителя без значително неудобство за потребителя.

(3) Продавачът може да откаже да приведе стоката в съответствие, ако ремонтът и замяната са невъзможни или ако биха довели до непропорционално големи разходи за него, като се вземат предвид всички обстоятелства, включително тези по ал. 2, т. 1 и 2.

(4) Потребителят има право на пропорционално намаляване на цената или да развали договора за продажба в следните случаи:

1. продавачът не е извършил ремонт или замяна на стоката съгласно чл. 34, ал. 1 и 2 или, когато е приложимо, не е извършил ремонт или замяна съгласно чл. 34, ал. 3 и ал. 4 или продавачът е отказал да приведе стоката в съответствие съгласно ал. 3;

2. появи се несъответствие въпреки предприетите от продавача действия за привеждане на стоката в съответствие; при несъответствие на стоки с дълготрайна употреба и на стоки, съдържащи цифрови елементи, продавачът има право да направи втори опит за привеждане на стоката в съответствие в рамките на срока на гаранцията по чл. 31;

3. несъответствието е толкова сериозно, че оправдава незабавно намаляване на цената или разваляне на договора за продажба, или

4. продавачът е заявил или от обстоятелствата е ясно, че продавачът няма да приведе стоката в съответствие в разумен срок или без значително неудобство за потребителя.

(5) Потребителят няма право да развали договора, ако несъответствието е незначително. Тежестта на доказването на това дали несъответствието е незначително се носи от продавача.

(6) Потребителят има право да откаже плащането на оставаща част от цената или на част от цената, докато продавачът не изпълни своите задължения за привеждане на стоката в съответствие.

Чл. 34. (1) Ремонтът или замяната на стоките се извършва безплатно в рамките на разумен срок, считано от уведомяването на продавача от потребителя за несъответствието и без значително неудобство за потребителя, като се вземат предвид естеството на стоките и целта, за която са били необходими на потребителя.

(2) За стоки, различни от стоките, съдържащи цифрови елементи, ремонтът или замяната на стоките се извършва безплатно в рамките на един месец, считано от уведомяването на продавача от потребителя за несъответствието и без значително неудобство за потребителя, като се вземат предвид естеството на стоките и целта, за която са били необходими на потребителя.

(3) Когато несъответствието се отстранява чрез ремонт или замяна на стоките, потребителят предоставя стоките на разположение на продавача. При замяна на стоките продавачът взема заменените стоки обратно от потребителя за своя сметка.

(4) Когато извършването на ремонт изисква демонтирането на стоките, които са били инсталирани съобразно тяхното естество и цел, преди да се появи несъответствието, или когато тези стоки трябва да бъдат заменени, задължението на продавача да ремонтира или да замени стоките включва демонтирането на стоките, които не съответстват, и инсталирането на заместващите стоки или на ремонтiranите стоки, или поемане на разходите за демонтиране и инсталиране на стоките.

(5) Потребителят не дължи заплащане за обичайната употреба на заменените стоки за времето преди тяхната замяна.

Чл. 35. Намаляването на цената е пропорционално на разликата между стойността на получените от потребителя стоки и стойността, която биха имали стоките, ако нямаше липса на съответствие.

Чл. 36. (1) Потребителят упражнява правото си да развали договора чрез заявление до продавача, с което го уведомява за решението си да развали договора за продажба.

(2) Когато несъответствието се отнася само за някои от стоките, доставени съгласно договора за продажба, и е налице основание за разваляне на договора съгласно чл. 33, потребителят има право да развали договора за продажба само по отношение на тези стоки, които не съответстват, както и по отношение на всички други стоки, които е придобил заедно със стоките, които

не съответстват, ако не може разумно да се очаква, че потребителят ще се съгласи да запази само стоките, които съответстват.

(3) Когато потребителят развали договора за продажба изцяло или частично само по отношение на някои от доставените съгласно договора за продажба стоки, потребителят връща тези стоки на продавача без неоправдано забавяне и не по-късно от 14 дни, считано от датата, на която потребителят е уведомил продавача за решението си да развали договора за продажба. Крайният срок се смята за спазен, ако потребителят е върнал или изпратил стоките обратно на продавача преди изтичането на 14-дневния срок. Всички разходи за връщане на стоките, в т.ч. експедиране на стоките, са за сметка на продавача.

(4) Продавачът възстановява на потребителя заплатената цена за стоките след тяхното получаване или при представяне на доказателство от потребителя за тяхното изпращане на продавача. Продавачът е длъжен да възстанови получените суми, като използва същото платежно средство, използвано от потребителя при първоначалната трансакция, освен ако потребителят е изразил изричното си съгласие за използване на друго платежно средство и при условие че това не е свързано с разходи за потребителя.

Чл. 37. (1) Потребителят може да упражни правата си по този раздел, както следва:

1. за стоки, различни от стоки, съдържащи цифрови елементи, в срок до две години, считано от доставянето на стоката;

2. за стоки, съдържащи цифрови елементи, когато договорът за продажба предвижда еднократно предоставяне на цифрово съдържание или цифрова услуга, независимо от това дали несъответствието се дължи на физическите или цифровите елементи на стоката, в срок до две години, считано от доставянето на стоката и предоставянето на цифровото съдържание или цифровата услуга или в рамките на периода от време, посочен в чл. 31, ал. 1 и 2, без да се възпрепятства прилагането на чл. 28, ал. 3, т. 1;

3. за стоки, съдържащи цифрови елементи, когато договорът за продажба предвижда непрекъснато предоставяне на цифрово съдържание или цифрова услуга за определен период от време, независимо от това дали несъответствието се дължи на физическите или цифровите елементи на стоката, в срок до две години, считано от доставянето на стоката и от започването на непрекъснато предоставяне на цифровото съдържание или цифровата услуга;

4. за стоки, съдържащи цифрови елементи, когато договорът за продажба предвижда непрекъснато предоставяне на цифрово съдържание или цифрова услуга за период, по-дълъг от две години, и несъответствието се дължи на цифровите елементи на стоката, потребителят може да упражни правата си по този раздел в рамките на срока на действие на договора.

(2) Срокът по ал. 1 спира да тече през времето, необходимо за извършване на ремонт или замяна на стоката.

(3) Упражняването на правото на потребителя по ал. 1 не е обвързано с други срокове за предявяване на иск, различни от тези по ал. 1.

Чл. 38. Продавачът, който отговаря за несъответствие на стоките, дължащо се на действие или бездействие, включително на пропуск да се предоставят актуализации на стоки, съдържащи цифрови елементи, от страна на лице на предходен етап от веригата от търговски сделки, има право на иск за обезщетение за претърпени вреди срещу лицето или лицата, които са причинили несъответствието.

4. продавачът е заявил или от обстоятелствата е ясно, че продавачът няма да приведе стоката в съответствие в разумен срок или без значително неудобство за потребителя.

(5) Потребителят няма право да развали договора, ако несъответствието е незначително. Тежестта на доказване за това дали несъответствието е незначително се носи от продавача.

(6) Потребителят има право да откаже плащането на оставаща част от цената или на част от цената, докато продавачът не изпълни своите задължения за привеждане на стоката в съответствие.

Чл. 34. (1) Ремонтът или замяната на стоките се извършва безплатно в рамките на разумен срок, считано от уведомяването на продавача от потребителя за несъответствието и без значително неудобство за потребителя, като се вземат предвид естеството на стоките и целта, за която са били необходими на потребителя.

(2) За стоки, различни от стоките, съдържащи цифрови елементи, ремонтът или замяната на стоките се извършва безплатно в рамките на един месец, считано от уведомяването на продавача от потребителя за несъответствието и без значително неудобство за потребителя, като се вземат предвид естеството на стоките и целта, за която са били необходими на потребителя.

(3) Когато несъответствието се отстранява чрез ремонт или замяна на стоките, потребителят предоставя стоките на разположение на продавача. При замяна на стоките продавачът взема заменените стоки обратно от потребителя за своя сметка.

(4) Когато извършването на ремонт изисква демонтирането на стоките, които са били инсталирани съобразно тяхното естество и цел, преди да се появи несъответствието, или когато тези стоки трябва да бъдат заменени, задължението на продавача да ремонтира или да замени стоките включва демонтирането на стоките, които не съответстват, и инсталирането на заместващите стоки или на ремонтiranите стоки, или поемане на разходите за демонтиране и инсталиране на стоките.

(5) Потребителят не дължи заплащане за обичайната употреба на заменените стоки за времето преди тяхната замяна.

Чл. 35. Намаляването на цената е пропорционално на разликата между стойността на получените от потребителя стоки и стойността, която биха имали стоките, ако нямаше липса на съответствие.

Чл. 36. (1) Потребителят упражнява правото си да развали договора чрез заявление до продавача, с което го уведомява за решението си да развали договора за продажба.

(2) Когато несъответствието се отнася само за някои от стоките, доставени съгласно договора за продажба, и е налице основание за разваляне на договора съгласно чл. 33, потребителят има право да развали договора за продажба само по отношение на тези стоки, които не съответстват, както и по отношение на всички други стоки, които е придобил заедно със стоките, които не съответстват, ако не може разумно да се очаква, че потребителят ще се съгласи да запази само стоките, които съответстват.

(3) Когато потребителят развали договора за продажба изцяло или частично само по отношение на някои от доставените съгласно договора за продажба стоки, потребителят връща тези стоки на продавача без неоправдано забавяне и не по-късно от 14 дни, считано от датата, на която потребителят е уведомил продавача за решението си да развали договора за продажба. Крайният срок се смята за спазен, ако потребителят е върнал или изпратил стоките обратно на продавача преди изтичането на 14-дневния срок. Всички разходи за връщане на стоките, в т.ч. експедиране на стоките, са за сметка на продавача.

(4) Продавачът възстановява на потребителя заплатената цена за стоките след тяхното получаване или при представяне на доказателство от потребителя за тяхното изпращане на продавача. Продавачът е длъжен да възстанови получените суми, като използва същото платежно средство, използвано от потребителя при първоначалната трансакция, освен ако потребителят е изразил изричното си съгласие за използване на друго платежно средство и при условие че това не е свързано с разходи за потребителя.

Чл. 37. (1) Потребителят може да упражни правата си по този раздел, както следва:

1. за стоки, различни от стоки, съдържащи цифрови елементи, в срок до две години, считано от доставянето на стоката;

2. за стоки, съдържащи цифрови елементи, когато договорът за продажба предвижда еднократно предоставяне на цифрово съдържание или цифрова услуга, независимо от това дали несъответствието се дължи на физическите или цифровите елементи на стоката, в срок до две години, считано от доставянето на стоката и предоставянето на цифровото съдържание или цифровата услуга или в рамките на периода от време, посочен в чл. 31, ал. 1 и 2, без да се възпрепятства прилагането на чл. 28, ал. 3, т. 1;

3. за стоки, съдържащи цифрови елементи, когато договорът за продажба предвижда непрекъснато предоставяне на цифрово съдържание или цифрова услуга за определен период от време, независимо от това дали несъответствието се дължи на физическите или цифровите елементи на стоката, в срок до две години, считано от доставянето на стоката и от започването на непрекъснато предоставяне на цифровото

съдържание или цифровата услуга;

4. за стоки, съдържащи цифрови елементи, когато договорът за продажба предвижда непрекъснато предоставяне на цифрово съдържание или цифрова услуга за период, по-дълъг от две години, и несъответствието се дължи на цифровите елементи на стоката, потребителят може да упражни правата си по този раздел в рамките на срока на действие на договора.

(2) Срокът по ал. 1 спира да тече през времето, необходимо за извършване на ремонт или замяна на стоката.

(3) Упражняването на правото на потребителя по ал. 1 не е обвързано с други срокове за предявяване на иск, различни от тези по ал. 1.

Чл. 38. Продавачът, който отговаря за несъответствие на стоките, дължащо се на действие или бездействие, включително на пропуск да се предоставят актуализации на стоки, съдържащи цифрови елементи, от страна на лице на предходен етап от веригата от търговски сделки, има право на иск за обезщетение за претърпени вреди срещу лицето или лицата, които са причинили несъответствието.



WARRANTY CARD

MODEL.....

SERIAL №

TERM

(for details see the warranty conditions)

№, date of invoice / cash receipt.....

DETAILS OF BUYER

NAME / COMPANY

(be filled in by the employee)

ADDRESS.....

(be filled in by the employee)

SIGNATURE OF BUYER.....

(I am familiar with warranty conditions and the operating device is in good working order and accessory)

DETAILS OF SELLER

NAME / COMPANY

(be filled in by the employee)

ADDRESS

(be filled in by the employee)

DATE / STAMP

SERVICE REPORT

Receiving Protocol	Date of adoption	Description of the defect	Date of transmission	Signature

**DECLARATION OF CONFORMITY****Sander RD-SA28****Euromaster Import Export Ltd., Address: Sofia 1231, Bulgaria, 246 Lomsko shausse Blvd.**

- (BG) Декларираме на собствена отговорност, че този продукт е в съответствие със следните стандарти и разпоредби:
- (GB) We declare under our sole responsibility that this product is in conformity and accordance with the following standards and regulations:
- (D) Der Hersteller erklärt eigenverantwortlich, dass dieses Produkt den folgenden Standards und Vorschriften entspricht:
- (NL) Wij verklaren onder onze volledige verantwoordelijkheid dat dit product voldoet aan, en in overeenstemming is met, de volgende standaarden en reguleringen:
- (F) Nous déclarons sous notre seule responsabilité que ce produit est conforme aux standards et directives suivants:
- (E) Declaramos bajo nuestra exclusiva responsabilidad que este producto cumple con las siguientes normas y estándares de funcionamiento:
- (P) Declaramos por nossa total responsabilidade que este produto está em conformidade e cumpre as normas e regulamentações que se seguem:
- (I) Dichiariamo, sotto la nostra responsabilità, che questo prodotto è conforme alle normative e ai regolamenti seguenti:
- (S) Vi garanterar på eget ansvar att denna produkt uppfyller och följer följande standarder och bestämmelser:
- (FIN) Vakuutamme yksinomaan omalla vastuullamme, että nämä tuote täyttää seuraavat standardit ja säädökset:
- (N) Vi erklærer under vårt eget ansvar at dette produktet er i samsvar med følgende standarder og regler:
- (DK) Vi erklærer under eget ansvar, at dette produkt er i overensstemmelse med følgende standarder og bestemmelser:
- (H) Felelösségünk teljes tudatában kijelentjük, hogy ez a termék teljes mértékben megfelel az alábbi szabványoknak és eloirásoknak:
- (CZ) Na naši vlastní zodpovednosť prohlašujeme, že je tento výrobek v súlade s následujícimi standardy a normami:
- (SK) Vyhlasujeme na našu výhradnú zodpovednosť, že tento výrobok je v zhode a súlade s nasledujúcimi normami a predpismi:
- (SLO) S polno odgovornostjo izjavljamo, da je ta izdelek v skladu in da odgovarja naslednjim standardom ter predpisom:
- (PL) Deklarujemy na własną odpowiedzialność, że ten produkt spełnia wymogi zawarte w następujących normach i przepisach:
- (LT) Prisiimdami visa atsakomybe deklaruojame, kad šis gaminy s atitinka žemiau paminetus standartus arba nuostatus:
- (LV) Apgalvojam ar visu atbildību, ka šis produkts ir saskaņā ar atbilstošu standartiem un nolikumiem:
- (EST) Deklareerime meie ainuvastutusel, et see toode on vastavuses ja kooskõlas järgmiste standardite ja määrustega:
- (RO) Declaram prin aceasta cu răspunderea deplină că produsul acesta este în conformitate cu următoarele standarde sau directive:
- (HR) Izjavljujemo pod vlastitom odgovornošću da je strojem ukladan sa slijedesim standardima ili standardiziranim dokumentima i u skladu sa odredbama:
- (RUS) Под свою ответственность заявляем, что данное изделие соответствует следующему стандарту и нормам:
- (UA) На свою власну відповідальність заявляємо, що дане обладнання відповідає наступним стандартам і нормативам:
- (GR) Δηλώνουμε υπεύθυνα ότι το προϊόν αυτό συμφωνεί και τηρεί τους παρακάτω κανονισμούς και πρότυπα:
- (MK) Ние под наша лична одговорност дека овој производ е во согласност со следните стандарти и регулативи:

EN 62841-1:2015/AC:2015**EN 62841-2-4:2014****EN 55014-1:2006/A2:2011****EN 55014-2:2015****EN IEC 61000-3-2:2019****EN 61000-3-3:2013****2006/42/EC, 2014/30/EU, 2014/35/EU**

Place&Date of Issue:

Sofia, Bulgaria

November 03, 2022



Brand Manager:

Krasimir Petkov



EUROMASTER IMPORT EXPORT LTD



1231, Sofia, Bulgaria, 246 Lomsko shose Blvd.,

tel.: +359 700 44 155

fax: + 359 2 934 00 90

www.euromasterbg.com; e-mail: info@euromasterbg.com