

BAUKRAFT

POWER TOOLS

- виброшлайф
- electric sander
- slefuitor cu vibratii
- vibrirajuća brusilica
- виброшляферица
- шлифовальный станок
- τριβείο φινιρίσματος
- vibracijski brusilnik

BK-SA20D
USER'S MANUAL



STUTTGART
BAUKRAFT
POWER TOOLS

Contents

2	BG	схема
3	BG	оригинална инструкция за употреба
7	EN	original instructions' manual
11	RO	instrucțiuni
15	SR	uputstva za upotrebu
18	MK	указания безопасности
22	RU	инструкции
26	SL	preklad pôvodného návodu na použitie
29	EL	μετάφραση του πρωτοτύπου των οδηγιών χρήσης





ОПИСАНИЕ НА ОЗНАЧЕНИТЕ ЕЛЕМЕНТИ НА МАШИНАТА:

1. Превключвател (Включване/Изключване)
2. Бутон за задържане на пусковия бутон във включено положение (за удобство при по-продължителна работа)
3. Изходен накрайник за прахоотвеждане
4. Скоби за прикрепване на шлифовъчния лист
5. Плот на шлайфмашината
6. Отвори за отвеждането на праха



Двойна изолация
Double isolation



Носете защитни антифони!
Always wear hearing protection!



Носете защитни очила!
Wear safety glasses!



Прочетете ръководството преди употреба!
Refer to instruction manual booklet!



Носете защитна маска!
Wear dust mask!

Оригинална инструкция за употреба

Уважаеми потребители,

Поздравления за покупката на машина от марката - BAUKRAFT. При правилно инсталиране и експлоатация, BAUKRAFT са сигурни и надеждни машини и работата с тях ще Ви достави истинско удоволствие. За Вашето удобство е изградена и отлична сервизна мрежа с 45 сервиза в цялата страна.

Преди да използвате тази машина, моля, внимателно се запознайте с настоящата "Инструкция за употреба".

В интерес на Вашата безопасност и с цел осигуряване на правилната ѝ употреба, прочетете настоящите инструкции внимателно, включително препоръките и предупрежденията в тях. За избягване на ненужни грешки и инциденти, важно е тези инструкции да останат на разположение за бъдещи справки на всички, които ще ползват машината. Ако я продадете на нов собственик то "Инструкцията за употреба" трябва да се предаде заедно с нея, за да може новия ползвател да се запознае със съответните мерки за безопасност и инструкциите за работа.

"Евромастер Импорт Експорт" ООД е упълномощен представител на производителя и собственик на търговската марка BAUKRAFT. Адресът на управление на фирмата е гр. София 1231, бул. "Ломско шосе" 246, тел. 02 934 33 33, 934 10 10, ; www.euromasterbg.com; e-mail: info@euromasterbg.com.

От 2006 година във фирмата е въведена системата за управление на качеството ISO 9001:2008 с обхват на сертификацията: Търговия, внос, износ и сервиз на професионални и хоби електрически, пневматични и механични инструменти и обща железария. Сертификатът е издаден от Moody International Certification Ltd, England.

параметър	мерна единица	стойност
Модел	-	BK-SA20D
Номинално напрежение	V	230
Номинална честота	Hz	50
Консумирана мощност	W	150
Обороти без натоварване	min ⁻¹	10000
Размер на плота	mm	90x187
Размер на шкурката	mm	230x93
Клас на защита	-	II

Общо описание на машината

Вибрационната шлайфмашина е ръчен електроинструмент задвижван с помощта на еднофазен колекторен двигател. Благодарение на използването на съответна изолация няма възможност метални части, които биха могли да бъдат докоснати и същевременно биха могли случайно да са под напрежение. Шлайфмашината не изисква защитно заземяване (изолация II клас).

Вибрационната шлайфмашина е предназначена за повърхностно окончателно шлифоване на дървени изделия, полиране на дървени повърхности покрити с лак, полиране на лакирани метални повърхности, премахване на ръжда или на следи от лак преди повторно лакиране, окончателна обработка на метални повърхности и т.н.

Областите на употреба са извършването на ремонтни, дърводелски и други работи свързани със самостоятелната любителска дейност.

Не трябва да се използва шлайфмашината с цел шлифоване на материали съдържащи магнезий, азбест или покрити с гипс повърхности!

ПРАВИЛА ЗА БЕЗОПАСНОСТ ПРОЧЕТИ ПРЕДИ ЗАПОЧВАНЕ НА РАБОТА

ВНИМАНИЕ, ОПАСНОСТ!

Работата с небезопасен обработван детайл или докосването до движещи се части на електроинструмента могат да доведат до тежки физически травми, а шумовото въздействие до увреждане на слуха, ако не се спазват долу изброените правила и тези от “Инструкции за безопасност”.



ИЗИСКВАНИЯ ЗА БЕЗОПАСНА РАБОТА

Преди да пристъпите към работа с електроинструмента е необходимо да се убедите в следното:



- Дали напрежението на електрическата мрежа отговаря на това, означено върху табелката с технически данни на електроинструмента;

- Проверете в какво положение се намира прекъсвача. Виброшлайфът трябва да се присъединява и отделя от захранващата мрежа само при изключен прекъсвач.

- В изправността на захранващия кабел и щепсел.

ПРИ РАБОТА СПАЗВАЙТЕ СЛЕДНИТЕ ИЗИСКВАНИЯ ЗА БЕЗОПАСНОСТ

Винаги използвайте предпазни очила.

Използвайте средства за звукова защита.

Използвайте прахозащитна маска.

- Препоръчва се използването на защитни ръкавици.

- Не включвайте виброшлайфът под товар.

- Дръжте захранващия кабел извън обсега на действието на виброшлайфа.

- Търсете постоянно сигурно и устойчиво положение на тялото си.

- Фиксирайте обработвания детайл в менгеме или по друг подходящ начин.

- Изключвайте щепсела от контакта, преди да извършвате каквито и да било настройки, ремонт или поддръжка.

- Електроинструментът не трябва да се използва на открито при дъждовно време, във влажна среда (след дъжд) или в близост до лесно запалими течности и газове. Работното място трябва да е добре осветено.

- Електроинструментът е предназначен

за работа в помещения и зони с нормална пожарна опасност съгласно “Наредба 2” “Противопожарни строително-технически норми”. Не се допуска използването му във взривоопасна и пожароопасна среда, при температура на околния въздух над 40С, в особено влажна среда, при наличие на валежи и в химически активна среда. Работното място трябва да е добре осветено.

- информация за шума и вибрациите:

- Ниво на звуково налягане $L_{pA} = 75 \text{ dB(A)}$

- Ниво на звукова мощност $L_{wA} = 86 \text{ dB(A)}$

- $K_{FA} : 3\text{dB(A)}$ $K_{WA} : 3\text{dB(A)}$

Ниво на вибрации $a_n = 3.79 \text{ m/s}^2$

$K : 1.5 \text{ m/s}^2$

УКАЗАНИЯ ЗА БЕЗОПАСНА РАБОТА НА ВИБРОШЛАЙФА

По време на работа шлайфмашината трябва да се държи здраво с двете ръце.

По време на шлифоване на дървени и метални повърхности боядисвани с бои с добавка на олово, може да се появи вреден или токсичен прах. Контактът или вдишването на такъв прах може да застраши здравето на работещия или на странични лица. Трябва да се употребяват подходящи средства за лична защита, като: филтриращи полумаски и предпазни очила. Трябва да се включи и инсталацията за отвеждане на праха.

• Бременни жени и деца не бива да влизат в помещения, в които с помощта на шлайфмашината се отстранява боя съдържаща оловни съединения.

В помещението, в което с помощта на шлайфмашината се отстранява боя съдържаща оловни съединения не трябва да се яде, пие

или пуши.

Да се избягва употребата на дълги удължителни.

- Дръжте електрическия захранващ кабел извън обсега на движещите се части на машината. Погрижете се, той да минава винаги зад нея

- Преди да приберете машината, изключете мотора и се уверете, че всички движещи се части са преустановили движението си.

- Работете с изцяло развит захранващ кабел, безопасно удължен, с капацитет 16 А.

- Ако кабелът се повреди или среже по време на работа, не го докосвайте. Веднага изключете щепсела, никога не използвайте машината с повреден кабел. Той трябва да бъде подменен с нов от квалифицирано лице.

- При включване в контакта, се уверете, че машината е изключена

- "BAUKRAFT" може да гарантира безаварийна работа на електроинструмента само ако се използват оригинални допълнителни приспособления.

- Апаратът не е подходящ за мокро шлифоване

- Не шлифовайте материали, съдържащи азбест

- Апаратът не е подходящ за ползване от лица под 16 годишна възраст.

- В случай на електрическа или механична неизправност, изключете незабавно апарата и прекъснете контакта с електрическата мрежа

- При шлифоване на метал се образуват искри. Не използвайте прахосмукачка и дръжте други лица и възпламеняващ се материал извън обсега на действие

- Не докосвайте шлифовъчния лист.

- Не използвайте износени, разкъсани или силно замърсени шлифовъчни листове.

- Носете предпазни ръкавици, очила за безопасност, антифони, прилепващо по тялото облекло и вземете предпазни мерки за косата си (при дълга коса)

- При работа с шлайфмашината намираща се над главата на оператора употребявайте задължително предпазни очила.

- Преди извършването на каквато и да било настройка или смяна на принадлежност винаги изваждайте щепсела от контакта на електрозахранването.

- По време на използването на шлайфмашината не бива да се оказва върху нея прекомерен натиск, който би могъл да доведе до спирането ѝ.

УПОТРЕБА

Поставяне на шлифовъчния лист

- Изключете щепсела.

Прахоизмукването изисква използването на перфорирани шлифовъчни листове.

Разхлабете скобите (4) за прикрепването на шлифовъчния лист.

Поставете шлифовъчния лист върху плота (5) на шлайфмашината.

Проверете дали отворите (6) в работния плот и шлифовъчния лист изцяло съвпадат.

Прегънете двата края на шлифовъчния лист върху ръбовете на плота на шлайфмашината и притиснете със скобите (4) за прикрепване на шлифовъчния лист.

Проверете дали шлифовъчния лист е добре прикрепен.

- Сменяйте своевременно износените шлифовъчни листове

- Използваните машината с цялата шлифовъчна повърхност и винаги напълно покрита с шлифовъчен лист.

ПРАХОИЗСМУКВАНЕ

- При използване на прахосмукачка, използвайте изходния накрайник (3) на виброшлайфа и присъединете към изсмукващата система.

Не използвайте прахосмукачка при шлифоване на метал.

- Включване/изключване

Напрежението на мрежата трябва да съответства на стойността на напрежението посочено на табелката за технически данни на шлайфмашината.

Включване - натискаме пусковия бутон (1) и го придържаме в това положение.

Изключване - освобождаваме пусковия бутон (1).

Блокировка на пусковия бутон (при постоянна работа)

Включване :

Натискаме пусковия бутон (1) и го придържаме в това положение.

Натискаме блокировката на пусковия бутон (2).

Освобождаваме пусковия бутон (1).

Апарата трябва да е включен и да достигне максимални обороти преди да докосне работната повърхност.

Включваме шлайфмашината и оказвайки умерен натиск я преместваме по обработвания

материал.

За шлифование на дърво и за много фино полиране, движете апарата с прави движения по посока на годишните линии.

- движете апарата успоредно на работната повърхност

- не упражнявайте особен натиск върху апарата; оставете шлифовъчната повърхност сама да върши работа

Завършвайки полирането намаляваме натиска, вдигаме шлайфмашината над обработваната повърхност и едва тогава изключваме двигателя на шлайфмашината.

Изключване:

Натискаме и освобождаваме пусковия бутон (1).

- Поддържайте вентилационните отвори винаги чисти.

- Не използвайте никога един и същи шлифовъчен лист за дърво и метал.

- Препоръчва се шлифовъчна хартия със следната зърнистост:

едра - за отстраняване на боя или за шлифование на много грубо дърво;

средна - за шлифование на грубо и гладко дърво;

фина - за полиране на дърво.

- За повече полезни указания вижте

ОБСЛУЖВАНЕ И ПОДДРЪЖКА

В случай на прекомерно искрене на колектора следва да се провери състоянието на въглеродните четки на електродвигателя.

По-късите от 5 мм., нагорели или счупени въглеродни четки на електродвигателя следва да бъдат незабавно сменени. Винаги сменяйте едновременно и двете четки.

Операцията по смяната на въглеродните четки поверявайте само на квалифицирано лице, използвайки оригинални части.

Всякакъв вид неизправности би трябвало да бъдат отстранявани от оторизирания сервиз на BAUKRAFT.

Отнасяйте се грижливо към инструментите си.

ОПАЗВАНЕ НА ОКОЛНАТА СРЕДА



Опазване на околната среда.

С оглед опазване на околната среда електроинструментът и опаковката му трябва да бъдат подложени на подходяща преработка за повторното използване на съдържащите се в тях суровини.

Не изхвърляйте електроинструменти при битовите отпадъци! Съгласно Директивата на Европейския съюз 2012/19/ЕС относно излезли от употреба електрически и електронни устройства и утвърждаването и като национален закон електроинструментите, които не могат да се използват повече, трябва да се събират отделно и да бъдат подлагани на подходяща преработка за оползотворяване на съдържащите се в тях ценни суровини.

ORIGINAL INSTRUCTION MANUAL

Congratulations on the purchase of machinery from the brand - BAUKRAFT. When properly installed and operating, BAUKRAFT are safe and reliable machines and work with them will deliver a real pleasure. For your convenience has been built and excellent service network of 45 service station across the country.

Before using this machine, please carefully acquainted with these "instructions for use.

In the interest of your safety and to ensure proper use and read these instructions carefully, including the recommendations and warnings in them. To avoid unnecessary errors and accidents, it is important that these instructions will remain available for future reference to all who will use the machine. If you sell it to a new owner "Instructions for Use" must be submitted along with it to enable new users to become familiar with relevant safety and operating instructions.

Euromaster Import Export Ltd. is an authorized representative of the manufacturer and owner of the trademark BAUKRAFT.

Address: Sofia City 1231, Bulgaria "Lomsko shausse" Blvd. 246, tel 02 934 33 33, 934 10 10, ; www.euromasterbg.com; e-mail: info@euromasterbg.com.

Since 2006 the company introduced the system of quality management ISO 9001:2008 with scope of certification: Trade, import, export and servicing of hobby and professional electrical, mechanical and pneumatic tools and general hardware. The certificate was issued by Moody International Certification Ltd, England.

TECHNICAL SPECIFICATIONS

Parameter	Units of measurement	Value
Model	-	BK-SA20D
Input voltage	V	230
Frequency	Hz	50
Power	W	150
No-load speed	min ⁻¹	10000
Board size	mm	90x187
Sanding sheet size	mm	230x93
Protection Class	-	II

General description of the machine

Sander is powered by a collector of single-phase motor. Thanks to the use of adequate insulation is not possible for metal parts that could be touched and yet could accidentally be under tension. Sander does not require protective grounding (insulation class II).

Sander is designed for surface sanding of the final woodwork, polishing wooden surfaces coated with varnish, polishing lacquered metal surfaces, removing rust or traces of polish before re-polishing, finishing of metal surfaces, etc.

The areas of use are making repairs, carpentry and other work-related self-amateur activity.

Description of indications of machine elements:

1. Switch (on / off).
2. Hold button trigger button included in the situation (for convenience in a continuous operation).
3. Prahootvezhdane nozzle exit.
4. Brackets for attaching the sanding sheet.
5. Plot of sander.
6. Open for removal of dust.

Should not be used for sanding machines sanding materials containing magnesium, asbestos or covered with plaster surfaces!FOR Your own Safety READ BEFORE use



WARNING, DANGER!

Unprotected work with the workpiece or to touch the moving parts of power can lead to severe physical injuries and noise impact to hearing damage if not complied with the rules listed below and those in the "Safety Instructions."

Safety requirements

Before attempting to work with power tools is necessary to illustrate the following:

- Is the voltage of the grid corresponds to that marked on the plate with technical details of power;
- Check to see how is the breaker. Vibroshlayfat must be joined and separated from the supply network only when off switch.
- The reliability of the power cord and plug.

Follow AT WORK REQUIREMENTS FOR SAFETY

Always use safety glasses.

Use tools for sound protection.

Use prahozashtitna mask.

- It is recommended to use protective gloves.
 - Include vibroshlayfat under load.
 - Keep the power cord outside the scope of vibroshlayfa.
 - Look for a permanent safe and sustainable state of his body.
 - Secure the workpiece in the vise or other suitable method.
 - Disconnect the plug from the outlet before making any adjustments, repair or maintenance.
 - Power should not be used outdoors in rainy weather, in damp environments (after rain) or near flammable liquids and gases. Workplace should be well lit.
 - Power is designed to work in areas and areas under normal fire danger "Regulation 2" Fire-building and technical standards. Izpolzvaneto not allowed him to fire and explosive environments where the ambient air temperature above 40C, particularly in moist environments where there is rainfall and chemical active environment. Workplace should be well lit.
 - Information on noise and vibration:
 - Sound pressure level $L_{pA} = 75$ dB (A)
 - Level of sound power $L_{wA} = 86$ dB (A)
 - $K_{PA}: 3dB(A)$ $K_{WA}: 3dB(A)$
 - Level of vibration $a_h = 3.79$ m/s²
 - K: 1.5 m/s²
- Information for safe handling of vibroshlayfa

During operation sander must be held firmly with both hands.

During the sanding of wood and metal surfaces painted with paints with the addition of lead, may appear harmful or toxic dust. Contact or inhalation of such dust may endanger the health of workers or bystanders. Must use appropriate personal protective equipment, such as: filter semi-mask and goggles. Should include installation and removal of dust.

- Pregnant women and children not to enter any premises in which using a sander to remove paint containing lead compounds.

In the room in which using a sander to remove paint containing lead compounds should not eat, drink or smoke.

Avoid the use of long extension.

- Keep electric power cable outside the scope of the moving parts of machinery. Make sure he always passes behind

- Before storing the machine, turn off the engine and make sure that all moving parts have stopped their movement.

- Work with fully developed power cord, safely extended, with capacity of 16 A.

- If the cable is damaged or cut during the operation, do not touch. Immediately disconnect the plug, never use a machine with a damaged cable. It must be replaced by a new one from a qualified person.

- During a contact, make sure the machine is turned off

- "Rider" can not guarantee flawless operation of the power only if they are running genuine accessory device.

- The camera is not suitable for wet sanding

- Do not grind materials containing asbestos

- The camera is not suitable for use by persons under 16 years of age.

- In case of electrical or mechanical malfunction, disconnect the device immediately and disconnect the electrical contact network

- When sanding metal sparks are formed. Do not use a vacuum cleaner and keep others and igniting material outside the scope of action

- Do not touch the sanding sheet.

- Do not use worn, torn or heavily soiled sheets sanding.

- Wear protective gloves, safety goggles, ear protectors, adherent body clothing and take precautions for your hair (if long hair)

- When using sanding machines located over the head of the operator are subject goggles.

- Before making any adjustment or change of

identity has always unplug the power supply.

- During the use of sander should not have excessive pressure on it, which could lead to her suspension

USE

Placing the sanding sheet

- Disconnect the plug.

Prahoizsmukvaneto requires the use of perforated sheets sanding.

Loosen clamps (4) for the attachment of the sanding sheet.

Place the sheet on the bed sanding (5) of the sander.

Make sure that open (6) in desktop and sanding sheet coincide.

Fold both ends of the sanding sheet edges on the bottom of the sander and press with clamps (4) for attachment of the sanding sheet.

Make sure sanding sheet is well attached.

- Replace worn sanding time sheets
- Use the machine with all the sanding surface and always fully covered with a sanding sheet.

DUST CAPTURING

- When using a vacuum cleaner, use the exit nozzle (3) of vibroshlayfa and join the exhaust system.

Do not use vacuum cleaner when sanding metal.

- Inclusion / exclusion

Voltage network must correspond to the value of the voltage on the plate for the technical details of sanding machines.

Inclusion - press trigger button (1) and stick it in that position.

Exclusion - trigger release button (1).

Trigger lock button (at constant work)

Include:

Press trigger button (1) and stick it in that position.

Click on a trigger lock button (2).

Trigger release button (1).

Handset must be switched to reach maximum speed before touching the work surface.

Include sander having a moderate pressure and move it to the material being processed.

Dapvo sander and very finely polipane, move apapata ppavi with movements in the direction of annual lines.

- Move the camera parallel to the work surface

- Do not exercise pressure on a particular device, let alone sanding surface to do the job

Ending polish decompress, raising the sander over the surface and only then rule out the engine

of the sander.

Exclusion:

Press and release trigger button (1).

- Keep ventilation openings are always clean.

- Never use the same sanding dapvo and sheet metal.

- Ppepopachva be sanding xaptiya zapnistost the following:

edpa - for otstpanyavane of paint or sanding many gpubo dapvo;

spedna - sander gpubo dapvo and smooth;

fine - for a polipane dapvo.

- For more useful guidance see

SERVICE AND MAINTENANCE

In case of excessive sparking the collector should check the status of the carbon brush motor.

Shorter than 5 mm., Up or broken carbon brush motor should be replaced immediately. Always replace both brushes simultaneously.

Operation of changing carbon brushes entrusted only to qualified persons using original parts.

Any kind of failures should be removed from the authorized service of BAUKRAFT.

Treat carefully to their instruments.



ENVIRONMENTAL PROTECTION

Environmental protection.

Never place any electric tools in your household refuse.

To comply with European Directive 2012/19/EC concerning old electric and electronic equipment and its implementation in national laws, old electric tools have to be separated from other waste and disposed of in an environment-friendly fashion, e.g. by taking to a recycling depot.

Recycling alternative to the demand to return electrical devices:

As an alternative to returning the electrical device, the owner is obliged to cooperate in ensuring that the device is properly recycled if ownership is relinquished. This can also be done by handing over the used device to a returns center, which will dispose of it in accordance with national commercial and industrial waste management legislation. This does not apply to the accessories and auxiliary equipment without any electrical components which

are included with the used device.

SLEFUITOR CU VIBRATII

Stimate client,

Felicitări pentru achiziționarea de mașini de la cea mai rapidă creștere de brand de scule electrice și pneumatice - BAUKRAFT. Atunci când sunt instalate și de operare, BAUKRAFT sunt mașini sigure și fiabile și să lucreze cu ei va furniza o adevărată plăcere. Pentru confortul dvs. a fost construit și o rețea de servicii excelente de stație de benzină 45 în întreaga țară.

Înainte de a utiliza acest aparat, vă rugăm să familiarizați cu atenție aceste instrucțiuni "pentru utilizare".

În interesul siguranței și pentru a asigura utilizarea corectă și citiți cu atenție aceste instrucțiuni, inclusiv recomandări și avertismente în ele. Pentru a evita erorile inutile și accidentele, este important ca aceste instrucțiuni vor fi disponibile pentru consultare în viitor tuturor celor care vor utiliza aparatul. Dacă-l vinzi la un nou proprietar "Instrucțiunile de utilizare" trebuie să fie prezentate împreună cu el pentru a permite noilor utilizatori să se familiarizeze cu siguranță relevante și instrucțiuni de utilizare.

Euromaster Import Export Ltd. este un reprezentant autorizat al producătorului și proprietar al marcii BAUKRAFT.

Adresa: Sofia 1231, Bulgaria "Lomsko shause" B-dul. 246, tel 02 934 33 33, 934 10 10, ; www.euromasterbg.com, e-mail: info@euromasterbg.com.

Începând cu anul 2006 compania a introdus sistemul de management al calității ISO 9001:2008 cu domeniul de aplicare al certificării: Comerț, import, export și de servicii de hobby și instrumente profesionale electrice, mecanice și pneumatice și hardware-ul general. Certificatul a fost emis de către Moody International de Certificare Ltd, Anglia.

INFORMAȚII TEHNICE

Parametrii	Unitate	Valoare
Model	-	BK-SA20D
Volta	V	230
Frecvența	Hz	50
Putere	W	150
Rotatii variabilă	min ⁻¹	10000
Consiliul de dimensiune	mm	90x187
Dimensiunea foii de slefuire	mm	230x93
Clasa protecție	-	II

Descrierea produselor marcate pe aparat:

1. Comutator (on / off).
2. Buton, butonul de declanșare apăsat pentru a pe poziția (pentru confort în timpul de lucru prelungit).
3. Ieșire duza de praf.
4. Console pentru atașarea foaia de șlefuit.
5. Panou mașina de șlefuit.
6. Praf priză.

INTRODUCERE

- Această mașină se utilizează pentru șlefuirea uscate și finisarea lemnului unor suprafețe vopsite, plastic și chit
- Citiți și păstrați acest manual de instrucțiuni

SECURITATE

Instrucțiuni De Protecție Generale

ATENȚIE! Citiți toate instrucțiunile. Nerespectarea următoarelor instrucțiuni referitoare la securitatea și protecția muncii ar putea duce la electrocutare, incendii și/sau răni grave. Termenul de "scule electrice" folosit în instrucțiunile următoare se referă la scule electrice racordate la rețeaua

electrice (prin cordon de alimentare).

1) LOCUL DE MUNCĂ

a) Păstrați-vă locul de muncă curat și bine iluminat. Dezordinea la locul de muncă și existența unor sectoare de lucru neiluminate poate duce la accidente.

b) Nu folosiți mașina în medii cu pericol de explozie, acolo unde există lichide, gaze sau pulberi inflamabile. Sculele electrice pot produce scântei care să aprindă pulberile sau vaporii.

c) Nu permiteți accesul copiilor și al altor persoane în timpul lucrului cu mașina. Dacă vi se distrage atenția puteți pierde controlul asupra mașinii.

2) SECURITATE ELECTRICĂ

a) Stecherul de racordare a mașinii trebuie să se potrivească cu priza de alimentare. Nu este permisă în nici-un caz modificarea stecherului. Nu folosiți adaptoare pentru stechere la mașinile legate la pământ. Stecherele nemodificate și prizele de curent adecvate acestora reduc riscul de electrocutare.

b) Evitați contactul corporal cu suprafețe legate la pământ ca țevi, radiatoare, plite electrice și frigidere. Există un risc crescut de electrocutare atunci când corpul dv. este și el legat la pământ.

c) Nu lăsați mașina afară în ploaie sau în mediu umed. Riscul de electrocutare crește atunci când într-o sculă electrică pătrunde apă.

d) Nu trageți niciodată mașina de cordonul de alimentare pentru a o transporta, a o atârna sau a scoate stecherul din priza de curent. Feriți cordonul de alimentare de căldură, ulei, mături ascuțite sau de subansamble aflate în mișcare. Un cordon de alimentare deteriorat sau onfășurat mărește riscul de electrocutare.

e) Atunci când lucrați cu scula electrică în aer liber, folosiți numai cordoane prelungitoare autorizate pentru exterior. Ontrebuințarea unui cordon prelungitor adecvat utilizării în aer liber reduce riscul de electrocutare.

3) SECURITATEA PERSOANELOR

a) Fiți vigilenți, fiți atenți la ceea ce faceți și procedați rațional atunci când lucrați cu scula electrică. Nu folosiți mașina dacă sunteți obosiți sau vă aflați sub influența drogurilor, alcoolului sau a medicamentelor. Un moment de neatenție în timpul lucrului cu mașina poate duce la răni grave.

b) Purtați echipament de protecție personală și întotdeauna ochelari de protecție. Folosirea echipamentelor de protecție a persoanei ca mască de protecție împotriva prafului, o câlțăminte antiderapantă, cască de protecție sau aparat de protecție auditivă, în funcție de tipul și domeniul de

folosire al sculei electrice, reduce riscul rănilor.

c) Evitați pornirea involuntară a mașinii. Înainte de a introduce stecherul în priza de curent, asigurați-vă că întrerupătorul mașinii se află în poziția „OPRIT”. Transportarea mașini cu butonul întrerupător apăsat sau introducerea stecherului în priza de curent cu mașina pornită poate duce la accidente.

d) Înainte de a pune mașina în funcțiune scoateți afară cheile reglabile și fixe. O cheie reglabilă sau fixă, aflată într-o componentă de mașină care se rotește, poate provoca răni.

e) Nu vă supraapreciați. Asigurați-vă o poziție stabilă și păstrați-vă întotdeauna echilibrul. Astfel veți putea controla mai bine mașina în situații neașteptate.

f) Purtați îmbrăcăminte de lucru adecvată. Nu purtați haine largi sau podoabe. Țineți părul, îmbrăcăminte și mâinile departe de componente aflate în mișcare. Ombrăcăminte largă, podoabele și părul lung pot fi prinse de piesele aflate în mișcare.

g) Dacă există posibilitatea montării de echipamente și instalații de aspirare și colectare a prafului, asigurați-vă că acestea sunt conectate și folosite corect. Folosirea acestor echipamente reduce efectele dăunătoare legate de acumularea prafului.

4) MANEVRAȚI ȘI FOLOSIȚI CU GRIJĂ SCULELE ELECTRICE

a) Nu suprasolicitați mașina. Folosiți scula electrică destinată executării lucrării dumneavoastră. Cu scula electrică potrivită lucrați mai bine și mai sigur în domeniul de putere specificat.

b) Nu folosiți scula electrică dacă are întrerupătorul defect. O sculă electrică, care nu mai poate fi pornită sau oprită este periculoasă și trebuie reparată.

c) Scoateți stecherul din priza de curent înainte de a executa reglaje la mașină, înainte de înlocuirea accesoriilor sau de a depozita mașina. Această măsură preventivă reduce riscul unei porniri involuntare a mașinii.

d) În caz de nefolosire păstrați mașinile la loc inaccesibil copiilor. Nu permiteți persoanelor care nu sunt familiarizate cu mașina sau care n-au citit prezentele instrucțiuni, să folosească mașina. Sculele electrice sunt periculoase atunci când sunt folosite de persoane fără experiență.

e) Întrețineți-vă cu grijă mașina. Controlați dacă componentele mobile funcționează corect și dacă nu se blochează, dacă nu există piese defecte sau deteriorate, care să afecteze funcționarea mașinii. Înainte de a repune în funcțiune mașina, duceți-o la

un atelier de asistență service pentru repararea sau înlocuirea pieselor deteriorate. Multe accidente s-au datorat întreținerii defectuoase a sculelor electrice.

f) Păstrați accesoriile bine ascuțite și curate.

Accesoriile atent întreținute, cu muchii tăietoare bine ascuțite se blochează mai greu și pot fi conduse mai ușor.

g) Folosiți sculele electrice, accesoriile, dispozitivele de lucru etc. conform prezentelor instrucțiuni și așa cum este specificat pentru acest tip de mașină.

Țineți seama de condițiile de lucru și de lucrarea care trebuie executată. Ontrebuințarea unor scule electrice destinate altor utilizări decât cele preconizate, poate duce la situații periculoase.

5) SERVICE

a) Permiteți repararea mașinii dumneavoastră numai de către un specialist calificat și numai cu piese de schimb originale. În acest mod este garantată menținerea siguranței de exploatare a mașinii.

INSTRUCȚIUNI DE PROTECTIE PENTRU SLEFUITOARE

- Evitați daunele provocate de muruburi, tinte și alte elemente din timpul lucrului; onlaturați aceste onainte de a trece la acțiune

- Țineți ontotdeauna cablul de alimentare la distanțe de pertile mobile ale uneltei; ondreptați cablul spre partea posterioară a instrumentului
- Când puneți la loc instrumentul, opriți motorul și asigurați-ve ce toate pertile mobile s-au oprit complet

- Folosiți cabluri de prelungire derulate complet, protejate/izolate, cu o capacitate de 16 amperi

- On caz de defect electric sau mecanic, ontrerupeți imediat instrumentul și scoateți-l din prize

- BAUKRAFT se garantează funcționarea perfectă a aparatului numai dacă sunt folosite accesoriile originale

- Nu este permisă utilizarea acestui instrument de către persoane sub vârsta de 16 ani

- Când este utilizat, nivelul de zgomot poate depăși 85 dB(A); este necesar să purtați echipament de protecție pentru urechi

- On cazul on care cordonul este deteriorat sau sectionat on timpul lucrului, nu atingeți cordonul, dar deconectați imediat de la prize

- Nu folosiți niciodată dispozitivul când cordonul conector este deteriorat; se ve fie schimbat cordonul de o persoane autorizate

- Asigurați-ve ce sula are contactul ontrerupt atunci când o conectați la prize (aparatele 230 V și 240 V pot fi conectate la rețeaua de 220 V)

- Aceste unelte nu este destinate pentru ștefuire umedă

- Nu ștefuiți materiale care conțin asbest

- On timpul ștefuirii de metale sunt imprățiate scântee; nu folosiți aspiratorul și nu permiteți prezența altor persoane sau a unor materiale inflamabile on perimetrul de activitate

- Nu atingeți benzii mobile de ștefuire

- Nu continuați să folosiți benzile de ștefuire uzate, rupte sau extrem de onbcsite

- Utilizați ontotdeauna menuse de protecție, ochelari de protecție, ombrețeminte strânse pe corp și articole de protecție a perului (on caz de per lung)

- Purtați ontotdeauna o mască de protecție ompotriva prafului (se poate forma un praf deunetor/toxic on timpul ștefuirii, ca de exemplu de la suprafețele vopsite cu vopsea pe baze de plumb sau de la materiale lemnoase sau metale; contactul sau inhalarea acestui praf poate periclita senetatea operatorului sau a persoanelor care stau on preajme)

- Decuplați ontotdeauna ștecherul de la sursa de alimentare onainte de a face o reglare sau o schimbare de accesoriu

ONTREBUINTARE

- Montarea benzii de ștefuire 2 ! deconectați priza ! aspiratorul de reziduu necesite folosirea benzilor perforate de ștefuire

- ! perforațiile de pe benzii de ștefuire trebuie să corespundă cu perforațiile din stativul de ștefuire ! onlocuți la timp benzile de ștefuire uzate

- ! folosiți ontotdeauna suprafațe de ștefuire a instrumentului acoperite on totalitate cu hărtie de ștefuire

- Aspirator de reziduu 3

- atunci când instrumentul este folosit cu/feră aspirator, montați adaptorul A pentru aspiratorul de reziduu așa cum este ilustrat

- ! nu folosiți aspiratorul atunci când ștefuiți metal

- Ontrerupătorul pornit/oprit

- schimbați ontrerupătorul instrumentului on poziția conectat/deconectat prin apăsarea ontrerupătorului B 3 onainte/onapoi

- ! onainte ca suprafața de slefuire să atingă piesa de prelucrat, va trebui să porniți instrumentul

- ! onainte de a ontrerupe instrumentul, va trebui să-l ridicați de pe piesa de prelucrat

- Mănuirea și ghidajul instrumentului 4 - dirijați instrumentul paralel cu suprafața de prelucrat ! nu aplicați presiune prea mare asupra instrumentului; lesați ca suprafața de slefuire să lucreze pentru dumneavoastră

- nu onclinati instrumentul, pentru a evita semne nedorite de slefuire
- pestrati deschise gratiile de ventilatie

SFATURI DE APLICARE

- Deplasati instrumentul cu miscari rectilinii on directia nervurilor lemnului
- pentru p̄lefuirea suprafetelor de lemn neprelucrate
- pentru finisarea extra fine
- Nu folositi niciodata aceeași benzii de p̄lefuire pentru lemn și metal
- Granulatia recomandate a foilor de p̄lefuire: aspre - pentru onleturarea vopselei; pentru p̄lefuirea lemnului extrem de brut medie - pentru p̄lefuirea lemnului brut sau neted fin - pentru finisarea lemnului; pentru finisarea lemnului neprelucrat; pentru finisarea suprafetelor cu vopsea veche
- Utilizati diferitele granulatii cand suprafata de prelucrat este brute:
- oncepeti slefuirea cu o granulatie aspre sau medie
- finisati cu o granulatie fine
- A se vedea alte recomandari la

GARANTIE / MEDIUL

- Pastrati aparatul și cablul curat (mai ales gratiile de ventilatie)
- onleturati cu o perie praful ramas de la p̄lefuire
- ! deconectati de la prize onainte de a cureta
- Acest aparat BAUKRAFT este garantat conform regulamentele pe tari; defectiuni cauzate de uzaj normal, supraoncarcare, citare sau mod de folosire indecvate se onscriu onafara garantiei
- On caz de reclamatii trimiteti aparatul on totalitatea lui cu bonul de cumparare la dealer sau la centru de service BAUKRAFT cel mai aproape (adrese și diagrame de service se gaseasca la)
- On caz de onlaturarea a aparatului, separati aparatul de accesoriile și ambalaj pentru a proteja mediul și a aplica recycling (partile componente din plastic au o eticheta pentru recycling dupa categorie); simbolul 5 ve va atentiona atunci

$L_pA = 75 \text{ dB (A)}$

$L_wA = 86 \text{ dB (A)}$

$K_{PA}: 3\text{dB(A)}$ $K_{WA}: 3\text{dB(A)}$

$ah = 3.79 \text{ m/s}^2$

$K: 1.5 \text{ m/s}^2$

Protectia mediului.

Nu lasati niciodata scule electrice in deseurile menaje ale dumneavoastra. Pentru a se conforma Directivei Europene 2012/19/CE privind echipamentele electrice si electronice vechi si de punerea sa in aplicare in legislatiile nationale, unele electrice vechi trebuie sa fie separate de alte deseuri si eliminate intr-un mod ecologic, de exemplu, prin luarea la un depozit de reciclare. Reciclare alternativa la cerere :

Ca o alternativa la returnarea dispozitivului electric, proprietarul este obligat sa coopereze pentru a asigura faptul ca aparatul este corect reciclat, daca se renunta la proprietate. Acest lucru poate fi, de asemenea, facut prin predarea dispozitivul utilizat la un centru de profituri, care va dispune de aceasta, în conformitate cu legislatia nationala comerciala si industriala de gestionare a deeurilor. Acest lucru nu se aplica pentru accesorii si echipamente auxiliare, fără componente electrice care sunt incluse cu dispozitivul folosit.



UPUTSTVO ZA BEZBEDNU UPOTREBU APARAT ZA VIBRACIONA ŠLAJFERICA

Originalno uputstvo za upotrebu

Poštovani kupci,

Hvala što ste kupili mašinu marke BAUKRAFT, marka koja se naj brže razvija u oblasti električnih i pneumatskih instrumenata. Pri pravilnom instaliranju i korišćenju, BAUKRAFT su sigurne i stabilne mašine, tako da će Vam rad s njima, predstavljati zadovoljstvo. Zbog Vaše sigurnosti izgrađena je i odlična servisna mreža, s 45 servisa u celoj zemlji.

Pre početka korišćenja pištolja za vreli vazduh, molimo Vas, pažljivo pročitajte postojeće "Instrukcije za upotrebu".

Zbog Vaše bezbednosti i u cilju pravilne upotrebe, pažljivo pročitajte postojeće instrukcije, posebno preporuke i upozorenja. Da bi izbegli nepotrebne greške i incidente, važno je da ove instrukcije budu na raspolaganju svim korisnicima mašine. Ako mašinu prodate drugom licu, obavezno mu dostavite, uz nju i "Instrukcije za upotrebu", kako bi se novi korisnik upoznao s postojećim merama za bezbednost, kao i s instrukcijama za rad.

Isključivi predstavnik BAUKRAFT-a je firma "Euromaster Import Ekspert" OOD, grad Sofija 1231, bul. "Lomsko šose" 246, tel. 02 934 33 33, 934 10 10, ; www.euromasterbg.com; e-mail: info@euromasterbg.com.

Od 2006-te godine firma poseduje sertifikat za upravljanje kvalitetom ISO 9001:2008 sa sertifikatima za: Trgovinu, uvoz, izvoz i servis profesionalnih i malih električnih, pneumatskih i mehaničkih instrumenata i opšte gvoždurije. Sertifikat je izdat od strane Moody International Certification Ltd, Engleatada.

TEHNIČKE KARAKTERISTIKE

Parametar	Jedinica mera	Vrenost
Model	-	BK-SA20
Nazivni napon	V	230
Nazivna frekvencija	Hz	50
Nazivna snaga	W	150
podesive brzine	min ⁻¹	10000
Veličina desktopa	mm	90x187
Veličina brusnog lista	mm	230x93
Klasa zaštite	-	II

Opis označenih stavki na mašini :

1. Prekidač (on / off) .
- 2.. Držite taster , okidač na poziciji na (za udobnost tokom dužeg rada) .
3. Izlazna mlaznica Prašina .
4. Držači za pričvršćivanje brusnih listova .
5. Panel brusilica .
6. Izlaz prašina .

OPREZ, OPASNOST!

Rad sa nezaštićenim obratka ili dodirnih pokretnih delova električnih alata može da dovede

do ozbiljnih fizičkih povreda i oštećenja uticati buke na sluh , ako se ne pridržava pravila navedenih ispod i "Bezbednosna uputstva . "

Sigurnosni zahtjevi

Pre nego što pokušate da rade električni alat je potrebno da ilustrujesledeći :

- Da li je mrežni napon odgovara da naznačeno na pločici mašine ;

- Proverite šta položajprekidač se nalazi . Sanders treba pridružio i odvojen od napajanja

samo sa prekidačem .

- U stanju kabla za napajanje i utikača .

NA RADU PROČITAJTE OVO Sigurnosni zahtjevi

Uvek koristite zaštitne naočare .

Koristite alatke za zaštitu zvuka .

Koristite masku .

- Preporučuje se upotreba zaštitnih rukavica .
- Ne učita Sandersa .
- Držite kabl za napajanje iz delokruga Sanders .
- Potražite bezbedan i stabilan položaj tela .
- Popravite radni predmet u stegu ili drugim odgovarajućim sredstvima .

- Isključite kabl za napajanje pre obavljanja bilo kakvih korekcija , popravke ili održavanje .

-Mašina ne sme da se koristi na otvorenom prostoru na kišni dan u vlažnoj sredini (posle kiše) ili u blizini zapaljivih tečnosti i gasova . Na radnom mestu treba da bude dobro osvetljen .

-Mašina je namenjena za rad u oblastima i oblastima sa normalnom požara u skladu sa "Uredbom 2 " " Fire - zgrada i tehničkih normi " . Ne dozvolite mu izpolzvaneto u opasnim i eksplozivnim okruženjima gdetemperatura vazduha iznad 40 ° C , posebno u vlažnim sredinama , u slučaju kiše i hemijski aktivne životne sredine . Na radnom mestu treba da bude dobro osvetljen .

- Informacije o buke i vibracija :

$LpA = 75 \text{ dB (A)}$

$LwA = 86 \text{ dB (A)}$

$K_{PA} : 3\text{dB(A)}$ $K_{WA} : 3\text{dB(A)}$

$ah = 3.79 \text{ m/s}^2$

$K : 1.5 \text{ m/s}^2$

SIGURNOSNA UPUTSTVA za brusilice

Tokom rada , mašinaza mlevenje mora biti čvrsto drži sa obe ruke .

Tokom brušenje drveta i metalnih površina oslikanih sa bojama sa dodatkom olova može da se pojavi štetna ili otrovna prašina . Kontakt ili udisanje prašine može ugroziti zdravlje radnika ili posmatrača . Potrebno je da koristite odgovarajuću zaštitnu opremu , kao što su filtriranje maskom respiratorima i naočare . Potrebno je da uključite instalaciju uklanjanje prašine .

• Trudnice i deca ne bi trebalo da uđe u sve prostorije u kojima koristite brusilicom uklanjanje boja koja sadrži olovo jedinjenja .

U prostoriji u kojoj koristite brusilicom ukloni boja koja sadrži olovo jedinjenja ne treba jesti , piti i ne pušiti .

Izbegavajte korišćenje duge produžne kablove .

• Držite električne napajanje van domašaja pokretne delova mašine . Čuvaj se , on uvek ide iza nje

• Pre skladištenja mašinu , isključite motor i proverite da li su svi pokretni delovi su prestali kreće .

• Rad sa potpuno razvijenom kabl za napajanje bezbedno druge , sa kapacitetom od 16 A.

• Ukoliko je oštećen ili preseče u toku radakabl , ne diraj . Odmah izvucite nikada ne koristite mašinu sa oštećenim kablom . Ona mora biti zamenjen od strane kvalifikovane osobe .

• Kada se uključi u , proverite da li je uređaj isključen

• " Jahači " može da garantuje bezbedan rad električnog alata , ako se koristi originalni pribor uređaja .

• Instrument nije pogodna za mokro brušenje

• Nemojte pesak koji sadrži azbest materijale

• Instrument nije namenjen za upotrebu od strane osoba ispod 16 godina starosti .

• U slučaju električnog ili mehaničkog kvara , isključite aparat i odmah isključen sa električne mreže

• Kada brušenje metala varnice . Nemojte koristiti usisivač i držati druge osobe i zapaljivi materijali van opsega

• Ne dodirujte Brusni list .

• Ne koristite istrošene , pocepane ili jako zaprljane brusnih listova .

• Nosite rukavice , zaštitne naočare , zaštitne naušnice , odeća lepi za telo i preduzmete mere za vašu kosu (za dugu kosu)

• Kada brusilica nalazi iznad glave operatera koristite obavezne zaštitne naočare .

• Pre nego što obavite bilo kakva podešavanja ili promenu vlasništva uvek isključite napajanje .

• tokom upotrebe mašine za mlevenje ne mogu da se vrše na njegovak pritisak , što bi moglo da dovede do zaustavljanja joj

UPOTREBA

Brušenje list plasman

• Isključite utikač .

Usisavanje prašine zahteva upotrebu perforirane brusnih listova .

Otpustite stege (4) za pričvršćivanje brusnih listova .

Postavite brusni papir na tabli (5) mašine za mlevenje .

Proverite da li su rupe (6) u desktop i mlevenje stanja poklapaju .

Presavijte oba kraja za glačanje stanja na ivicama mašine za mlevenje i kontra pritiska sa držačima (4) za pričvršćivanje brusnih listova .

Proverite dabrusnih listova čvrsto povezan .

- Zamenite nositi brušenja pravovremene listova
- Koristi se sa svim površinskim brušenje i uvek potpuno prekriven glačanje lima .

Usisavanje prašine

- Kada koristite usisivač , koristite izlazna mlaznica (3) Sanders i pridružiti usisni sistem .
 - Ne koristite usisivač na metalnu brušenje .
 - Uključivanje / isključivanje
- Napon mora odgovarati naponu naznačene na pločici na mašini za mlevenje .

Inkluzija - Pritisnuti dugme za otpuštanje (1) i pričvrstite ga u tom položaju .

Isključeno - oslobađanje okidač za oslobađanje (1) .

Dugme Zaključaj oslobađanje (na stalnom radu)

Uključivanje :

Pritiskom okidača za oslobađanje (1) i pričvrstite ga u tom položaju .

Pritisnuti dugme za zaključavanje oslobađanje (2) .

Otpustite okidač (1) .

Proizvod mora biti uključen da dostigne maksimalnu brzinu pre dodirivanja radnu površinu .

Uključi brusilice i vršeci pritisak umeren prevucite na materijalu koji se obrađuju .

Brušenje drveta i veoma fine polipane , pomerite apapata straight edge kretanje u pravcu godišnjih linija .

- Pomerite paralelno kamere na radnu površinu
- Izvršiti poseban pritisak na instrumentu i ostavite

Brusna površina sama radi

Završava poliranje dekomprimuju , podigne brusilicom preko površine i isključite motor od mašine za mlevenje .

Isključeno :

Pritisnite i otpustite okidač (1) .

- Držite otvore uvek čist .
- Nikada ne koristite istu poliranje drveta i lima.
- Ppempachva je brušenje kaptiia

zapnistostsledede :

edpa - za otstpaniavane bojom ili mlevenje veoma gpubo drva ;

prijateljski reciklaža - brušenje gpubo i glatka drva ;

dobro - za polipane u drvo .

- Za više saveta pogledajte vvv.BAUKRAFT.bg

Servis i podrška

U slučaju prekomerne izazvalo kolektor treba da proverite stanje na grafitnih četkica na motoru .

Krače od 5 mm. , Gore ili polomljene četkice na motoru treba odmah zameniti . Uvek zamenite oba četkice u isto vreme .

Operacija promene ugljene četkice poveriti samo stručno lice koristeći originalne delove .

Bilo koja vrsta greške treba ispraviti od strane ovlašćenog servisa BAUKRAFT .

Priušite sa alatima za negu .

OKRUŽENJE



Zaštita životne sredine.

U cilju zaštite životne sredine elektroinstrumentsat i njegovo pakovanje treba predati na odgovarajuću preradu, kako bi se ponovo iskoristile sirovine u njima.

Ne odlažite elektroinstrumente zajedno s organskim otpacima! Saglasno Direktivi Evropske unije 2012/19/EC dotrajali električni aparati, koji se više ne mogu koristiti, treba da se odlažu posebno, kako bi se predali na adekvatnu preradu za ponovno iskorišćavanje sirovina koje poseduju.

УПАТСТВО ЗА УПОТРЕБА

Почитувани корисници,

Честитки за купување на машина од бързоразвиващата се бренд за електрични и пневматски алатки - BAUKRAFT. При правилно инсталирање и работа, BAUKRAFT се сигурни и доверливи машини и работата со нив ќе ви овозможи вистинско задоволство. За Вашето погодност е изградена и одличната сервисна мрежа.

Пред да ја користите оваа машина, ве молиме внимателно запознајте со оваа “Упатствата за употреба”.

Во интерес на Вашата безбедност и со цел да се обезбеди правилна и употреба, прочитајте ги упатствата внимателно, вклучувајќи препораките и предупредувањата во нив. За избегнување на непотребни грешки и инциденти, важно е овие инструкции да останат на располагање за идните извештаи на сите кои ќе ги користат машината. Ако ја продадете на нов сопственик тоа “Упатствата за употреба” треба да се предаде заедно со неа, за да може новиот корисник да се запознае со соодветни мерки за безбедност и упатствата за работа.

“Евромастер Импорт Експорт” ООД е овластен претставник на производителот и сопственик на трговската марка BAUKRAFT. Адресата на управување на компанијата е Софија 1231, бул “Ломско улица” 246, тел 02 934 33 33, 934 10 10, ; www.euromasterbg.com; e-mail: info@euromasterbg.com

Од 2006 година во компанијата е воведен системот за управување со квалитетот ISO 9001:2008 со опсег на сертификација: Трговија, увоз, извоз и сервис на професионални и хоби електрични, пневматски и механички алатки и заедничка хардвер. Сертификатот е издаден од Moody International Certification Ltd, England.

ТЕХНИЧКИ ПОДАТОЦИ

параметар	единица	вредност
Модел	-	BK-SA20
Номинални Напон	V	230
Фреквенција	Hz	50
Моќност	W	150
Прилагодливи вртежи	min ⁻¹	10000
Големина на работната површина	mm	90x187
Големина на брусен лист	mm	230x93
Класа на заштита	-	II

Општ опис на машината

Вибрациското точилки е рачен Моќ придвижувач со помош на еднофазен колектор мотор. Благодарение на употребата на соодветна изолација нема можност метални делови кои би можеле да бидат допрени и истовремено би можеле случајно да се под напон. Точилки не бара заштитна заземјување (изолација II класа).

Вибрациското точилки е наменета за површински конечна брусеење на дрвени производи, полирање на дрвени површини покриени со лак, полирање лакирани метални површини, отстранување на рѓа или на траги од лак пред повторно лакирање, конечна обработка на метални површини и др.

Областите на употреба се извршување на поправка, столарија и други работи поврзани со самостојното аматерски активност.

Опис на signage елементи на машината:

1. Прекинувач (вклучување / исклучување).
2. Копче за задржување на блендата копче во положба вклучено (за удобност при долготрајна работа).
3. Извор млазницата за прахоотвеждане.
4. Спојки за прикачување на брусилки лист.
5. Површина на точилки.
6. Отвор за излез на прашокот.

Не треба да се користи точилки со цел брусеење на материјали содржат магнезиум, азбест или покриени со гипс површини!

ДЕТАЛНИ ПРАВИЛА ЗА БЕЗОПАСНОСАСНОСТ

Прочитај пред отпочнување на работа

Внимание, опасност!

Работата со незаштитен ракува детал или допирањето до подвижни делови на моќ можат да доведат до тешки физички повреди, а бучавата влијание до оштетување на слухот, ако не се почитуваат подолу наведените правила и оние од "Инструкции за безбедност".

БАРАЊА ЗА РИЗИК РАБОТА

Пред да се зафатите за работа со моќ е потребно да се убедите во следново:

- Дали напонот на електричната мрежа одговара на тоа, обележана на плочката со

технички податоци на моќ;

- Проверете во каква положба се наоѓа прекидачот. Виброшлайфът треба да се приклучи и одвојува од електричната мрежа само при исклучен прекинатот.

- Во исправноста на струјниот кабел и утикач.

ПРИ РАБОТА исполнети следниве БАРАЊА ЗА БЕЗБЕДНОСТ

Секогаш користете заштитни очила.

Користете средства за звучна заштита.

Користете прахозащитна маска.

- Се препорачува користењето на заштитни ракавици.

- Не вклучувајте виброшлайфът под оптоварување.

- Чувајте го напојниот кабел надвор од дофатот на акција на виброшлайфа.

- Барајте постојано сигурно и стабилно положба на телото.

- Поправат работното парче во менгеме или на друг соодветен начин.

- Исклучете го апаратот од струја пред да вршите каква било подесувања поправка или одржување.

- Алат не треба да се користи на отворено при дождливо време, во влажна средина (по дожд) или во близина на запаливи течности и гасови. Работното место треба да е добро осветлена.

- Алат е наменета - на чело за работа во простории и зони со нормална противпожарна опасност согласно "Уредбата 2" "Противпожарната градежно-технички норми". Не е дозволено използването му во експлозивна и пожароопасен средина, при температура на околниот воздух над 40°C, во особено влажна средина, во присуство на врнежи и во хемиски активна средина. Работното место треба да е добро осветлена.

- Информации за бучавата и вибрациите:

$LpA = 75 \text{ dB (A)}$

$LwA = 86 \text{ dB (A)}$

$K_{PA} : 3 \text{ dB (A)}$ $K_{WA} : 3 \text{ dB (A)}$

$ah = 3.79 \text{ m/s}^2$

$K : 1.5 \text{ m/s}^2$

ИНСТРУКЦИИ ЗА безбедното работење на виброшлайфа

Траење точилки треба да се држи цврсто со двете раце.

За време на брусеење на дрвени и метални површини лакираат бои со додаток на олово,

може да се појави штетен или токсичен прав . Контактот или вдишувањето на таков прав може да го загрози здравјето на вработените или на несакани лица . Треба да се употребуваат соодветни средства за лична заштита , како што се: филтрирање полумаска и заштитни очила. Треба да се вклучи и инсталацијата за одведување на прашината.

- Бремени жени и деца не смеат да дојдат во простории во кои со помош на точилки се отстранува боја содржи оловни соединенија .

Во просторијата во која со помош на точилки се отстранува боја содржи оловни соединенија, не треба да се јаде , пие или пуши .

Да се избегне употребата на долги продолжни кабли.

- Чувајте електричниот приклучен кабел надвор од дофатот на подвижните делови на машината. Грижете се , тој да поминува секогаш зад неа

- Пред да ставите машината , исклучете го моторот и бидете сигурни дека сите подвижни делови се откажаа движењето .

- Работете со целосно развиен кабелот безбедно продолжен , со капацитет 16 А

- Ако кабелот се оштети или исечете на траење , не го допирајте . Веднаш исклучете го приклучокот , никогаш не користете ја машината со оштетен кабел. Тој мора да биде заменет со нов од квалификувано лице .

- При приклучување во штекер, бидете сигурни дека машината е исклучена

- “ BAUKRAFT “ може да гарантира беспрекорна работа на моќ само ако се користат оригинални дополнителни gadgets.

- Апаратот не е погодна за влажно мелење
- Не изшкуркан материјали што содржат азбест

- Апаратот не е наменет за употреба од страна на лица под 16 годишна возраст .

- Во случај на електрична или механичка дефект , веднаш исклучете уредот и прекинете контактот со електричната мрежа

- При брусене на метал се формираат искри . Не користете правосмукалка и држете други лица и запаливи материјал надвор од дофатот на акција

- Не допирајте брусилки лист .
- Не користете истрошени , искинати или многу загадени брусилки листови .

- Носете заштитни ракавици , очила за безбедност , антифони , Прилеп по телото облека и превземете мерки за коса (при долга коса)

- При работа со точилки наоѓа над главата

на операторот употребувајте задолжително заштитни очила.

- Пред извршување на каква и да било поставување или промена на припадност секогаш извлекувајте струјниот приклучок на електричната енергија.

- За време на користењето на точилки не смее да се покажува на неа прекумерен притисок кој би можел да доведе до запирање нејзината

УПОТРЕБА

Поставување на брусене лист

- Извлечете го приклучокот .

Прахоизсмукването бара употреба на перфорирани брусилки листови .

Олабавете ги држачите (4) за Поправи на брусилки лист .

Ставете брусилки лист врз плотната (5) на точилки .

Проверете дали отворите (6) во работната околина и брусилки лист целосно се совпаѓаат.

Свиткајте двата краја на брусилки лист на рабовите на плочата на точилки и притиснете со стегите (4) за прицврстување на брусилки лист .

Проверете дали брусилки лист е добро спроведен .

- Заменувајте навремено изабените брусилки листови

- Користете ја машината со целата брусилки површина и секогаш целосно покриена со брусилки лист .

ПРАХОИЗСМУКВАНЕ

- При употреба на правосмукалката, користете изворниот млазницата (3) на виброшлайфа и придружете вшмукување систем.

Не користете правосмукалка при брусене на метал.

- Вклучување / исклучување

Напонот на мрежата мора да одговара на вредноста на напонот наведен на типската за технички податоци на точилки .

Вклучување - притисок блендата копчето (1) и го држиме во оваа положба.

Исклучување - ослободуваме блендата копчето (1) .

Блокада на блендата копче (при постојана работа)

вклучување:

Притисок блендата копчето (1) и го држиме во оваа положба.

Притисок бравата на блендата копчето (2) .

Ослободуваме блендата копчето (1) .

Уредот мора да е вклучен и да достигне максимална брзина пред да допре работната површина.

Вклучуваме Машини и покажа умерен притисок ја Преместен во работното материјал.

За брусење на дърво и за многу фино полиране , движете апарата со прави движења во насока на годишните линии .

- Помрднувајте уредот паралелно на работната површина

- Не вежбајте особен притисок врз уредот ; оставете брусилки површина сама да врши работа

Завршувајќи полирањето намалуваме притисокот , кривање точилки над обработената површина и само тогаш исклучуваме моторот на точилки .

исклучување:

Притисок и ослободуваме блендата копчето (1) .

- Одржувајте отвори секогаш чисти .
- Не користете никогаш ист брусилки лист за дърво и метал.

• Препоръчва се брусилки хартия со следнава зърнистост :

едра - за отстраняване на боја или за точење на многу грубо дърво ;

средна - за точење грубо и непречено дърво ;

фино - за полиране на дърво .

- За повеќе корисни упатства видете

СЕРВИС И ОДРЖУВАЊЕ

Во случај на прекумерно искрење на колекторот треба да се провери состојбата на јаглород четки на електромоторот .

Пократки од 5 мм. , Нагоре или скршени јаглородни четки на електромоторот треба да бидат веднаш заменети. Секогаш менувајте истовремено и двете четки.

Операцијата за промена на јаглород четки Доверете само на квалификувано лице , користејќи оригинални делови .

Секаков вид дефекти би требало да бидат разрешени од овластениот Chevrolet BAUKRAFT

Ракувајте кон инструментите си .



Заштита на животната средина.

Со цел да се заштити животната средина, електроинструментот и неговото пакување треба да се предадат на соодветна обработка, со цел повторно да се користат суровините во нив.

Не ги фрлајте електричните инструменти заедно со органскиот отпад! Во согласност со Директивите на Европската Унија 2012/19 / ЕЗ, истрошените електрични апарати, кои веќе не можат да се користат, треба да се отстранат одделно за да се предадат на соодветна обработка за повторно користење на суровините што ги поседуваат.

ЗАШТИТА НА ЖИВОТНАТА СРЕДИНА

Уважаемый покупатель,

Поздравляем вас с приобретением машины из брендов - BAUKRAFT. При правильной установке и эксплуатации, BAUKRAFT являются безопасными и надежное оборудование и работать с ними даст вам истинное удовольствие. Для Вашего удобства, отличный сервис и построил сеть из 45 сервис по всей стране.

Перед тем как использовать эту машину, пожалуйста, внимательно ознакомьтесь с текущей “руководство пользователя”.

В интересах вашей безопасности и для обеспечения надлежащего использования и внимательно прочитайте эти инструкции, в том числе рекомендации и предупреждения их. Чтобы избежать ненужных ошибок и несчастных случаев, важно, чтобы эти инструкции, чтобы оставаться доступными для использования в будущем для всех, кто будет использовать машины. Если вы продаете его на нового владельца “руководство пользователя” должны быть представлены вместе с ним, чтобы позволить новым пользователям ознакомиться с техникой безопасности и инструкцией по эксплуатации.

“Евромастер Импорт-Экспорт” является уполномоченным представителем производителя и владельца товарного знака BAUKRAFT. Адрес компании София 1231, бул “Лом дороба” 246, тел 02 934 33 33 934 10 10, www.euromasterbg.com; электронной почты: информация @ euromasterbg. ком

С 2006 года компания ввела систему управления качеством ISO 9001:2008 сертификации сферы: торговля, импорт, экспорт и сервисное обслуживание профессионального и хобби электрические, пневматические и электрические инструменты и общее оборудование. Сертификат был выдан Moody International Certification Ltd, Англия.

ТЕХНИЧЕСКИЕ ДАННЫЕ

параметр	блок	значение
Модель	-	BK-SA20
Номинальное напряжение	V	230
Частота	Hz	50
Мощность	W	150
Регулируемый крутящий момент	min ⁻¹	10000
Размер рабочего стола	mm	90x187
Размер шлифовального листа	mm	230x93
Класс защиты	-	II

Общее описание машины

Вибрационный мясорубки представляет собой портативный электроинструмент приводом от коллекторного двигателя однофазного. Благодаря использованию соответствующей изоляции нет возможности металлических частей, которые могут быть затронуты, и в то же время могут случайно подано питание. Сандер не требует защитного заземления (класс изоляции II).

Вибрационный мясорубки предназначен для плоского шлифования конечных изделий из древесины, полировка деревянных поверхностей, покрытых лаком, польский лак металлических поверхностей, удаления ржавчины или следы лака перед повторным полировки, отделка металлических поверхностей и т.д.

Области использования проведения ремонтных работ, столярные изделия и другие работы, связанные с самостоятельной любительской деятельности.

Описание отмеченных пунктов на машине:

1. Переключатель (вкл / выкл).
2. Кнопку, кнопку спуска Держите его в положение (для комфорта при длительной работе).
3. Выход пыли сопла.
4. Кронштейны для крепления шлифовальной бумаги.
5. Панель шлифовальный.
6. Выход пыли.

Не использовать для цель шлифовальный шлифовальные материалы, содержащие магний, асбест или покрыты штукатуркой поверхностей!

Детальные правила БЕЗОПАСНОСТИ ПРОЧИТАЙТЕ ДО ОПЕРАЦИИ

ВНИМАНИЕ, ОПАСНОСТЬ!

Работа с незащищенного заготовки или трогательных движущихся частей электроинструмента может привести к тяжелым телесным повреждениям и ударам шума услышать, если они не соответствуют правилам, перечисленных ниже и «Инструкции по безопасности».

Требования безопасности

Прежде чем приступить к работе с инструментом необходимо проиллюстрировать следующее:

- Является ли напряжение в сети соответствует указанному на табличке машины;
- Проверьте, что положения переключателя находится. Sanders должны быть объединены и отделены от сети только с переключателем.
- В условиях сетевой шнур с вилкой.

НА РАБОТЕ ЭТИХ ТРЕБОВАНИЯ ТЕХНИКИ БЕЗОПАСНОСТИ

Всегда используйте защитные очки.

Используйте инструменты для защиты звука.

Используйте респиратор.

- Рекомендуется использование защитных перчаток.
- Не загружайте Сандерс.
- Держите шнур питания из сферы Сандерс.
- Посмотрите на безопасном и устойчивом положении тела.
- Закрепите заготовку в тисках или других соответствующих средств.
- Отключите кабель питания перед выполнением регулировок, ремонта или технического обслуживания.
- Машина не должна использоваться на открытом воздухе в дождливый день во влажной среде (после дождя) или вблизи легковоспламеняющихся жидкостей и газов. Рабочее место должно быть хорошо освещено.
- Машина предназначена для эксплуатации в районах и районах с нормальной пожарной опасности в соответствии с «Положением 2» «Fire потенциала и технических норм».
- Не позволять ему izpolzvaneto в опасных и взрывоопасных средах, где температура окружающего воздуха в течение 40C, особенно во влажной среде, в случае дождя и химически активной среде. Рабочее место должно быть хорошо освещено.

- Информация о шума и вибрации:

- $L_{pA} = 75 \text{ dB (A)}$

$L_{wA} = 86 \text{ dB (A)}$

$K_{PA} : 3 \text{ dB (A)}$ $K_{WA} : 3 \text{ dB (A)}$

$a_h = 3.79 \text{ m/s}^2$

$K : 1.5 \text{ m/s}^2$

ПРАВИЛА ТЕХНИКИ БЕЗОПАСНОСТИ из шлифовальных

Во время работы станок должен быть проведен обеими руками.

Во время шлифования деревянных и металлических поверхностей, окрашенных красками с добавлением свинца может появиться вредные или токсичные пыли . Контактная или вдыхание пыли может представлять опасность для здоровья работника или окружающих. Вы должны использовать соответствующие средства индивидуальной защиты , такие как фильтрация маски респираторов и защитных очков . Вам нужно включить установку удаления пыли .

- Беременные женщины и дети не должны входить в любые помещения , в котором с помощью шлифовальной для удаления краски , содержащей соединения свинца .

В комнате , в которой с помощью шлифовальной для удаления краски, содержащей соединения свинца не должны есть , пить и не курить .

Не используйте длинные удлинители .

- Держите электрический шнур питания в недоступном для движущихся частей машины . Береги себя, он всегда идет за ней

- Прежде чем положить агрегат , выключить двигатель и убедитесь , что все движущиеся части быть неподвижны.

- Работа с полностью развитой сетевой шнур безопасно продлен , с мощностью 16 А.

- Если кабель поврежден или прорезать во время работы , не прикасайтесь к нему . Сразу не отключайте и не используйте машину с поврежденным кабелем. Он должен быть заменен квалифицированным специалистом .

- При подключении , убедитесь , что машина выключена

- “ Всадники “ может гарантировать безопасную работу электроинструмента если используется подлинной принадлежностью устройства.

- Прибор не подходит для мокрого помола

- Не песчаные асбестосодержащих материалов

- Прибор не предназначен для использования лицами , не достигшими 16-летнего возраста .

- В случае электрической или механической неисправности , отключите прибор от электросети и сразу же выключил электрической сети

- При шлифовке металлических искр. Не используйте пылесос и держать прочих лиц, а горючий материал выходит за рамки

- Не прикасайтесь к шлифовальной бумаги .

- Не используйте изношенные , порванные или сильно загрязненные шлифовальных листов.

- Надевайте перчатки , защитные очки ,

средства защиты органов слуха , одежда преткновения для организма и принять меры предосторожности для ваших волос (для длинных волос)

- При станок находится над головой оператора использовать обязательные защитные очки.
- Перед выполнением любой регулировки или смена владельца всегда отключайте питание .
- при использовании шлифовального станка не может быть оказано на ней избыточное давление , которое может привести к остановке ее

ИСПОЛЬЗОВАНИЕ

Шлифовальные размещение лист

- Вынуть вилку .

Удаление пыли требует использования перфорированных шлифовальных листов .

Ослабить хомуты (4) для крепления шлифовальной бумаги .

Поместите шлифовальную лист на борту (5) шлифовальной машины.

Убедитесь , что отверстия (6) в настольном и шлифовка листа совпадают.

Fold оба конца шлифовальной бумаги по краям шлифовального станка и противодавления с зажимами (4) для крепления шлифовальной бумаги .

Убедитесь , что шлифовальный лист надежно закреплен .

- Замените носить шлифования своевременные листы

- Используется со всеми плоского шлифования и всегда полностью покрыта шлифовальной бумаги .

Удаление пыли

- При использовании пылесоса , используйте выходе из сопла (3) Шлифовальные и присоединиться к системе впуска .

Не используйте пылесос на металлической шлифовки .

- Включение / выключение

Напряжение сети должно соответствовать значению напряжения , указанному на табличке шлифовального станка .

Включение - Нажмите кнопку фиксатора (1) и закрепите его в этом положении.

Off - выпуская кнопку спуска (1) .

Кнопка блокировки релиз (на постоянную работу)

Включение :

Нажатие кнопки спуска затвора (1) и закрепите его в этом положении.

Нажмите кнопку блокировки выпуска (2) .

Отпустите кнопку спуска затвора (1) .

Продукт должен быть включен , чтобы достичь максимальной скорости , прежде чем прикасаться рабочую поверхность .

Включите шлифовальные станки и оказывая умеренное сопротивление давления на обрабатываемого материала .

Шлифовальные из дерева и очень тонкой роіране , двигаться апарата Straight Edge движение в направлении годовых линий .

- Перемещение камеры параллельно рабочей поверхности

- Оказать особое давление на инструмент и покидают поверхность шлифовальной сама работает

Отделочные полировки распаковать , собрать шлифовальный по поверхности и выключите двигатель шлифовальной машины.

Off:

Нажмите и отпустите кнопку спуска (1) .

• Держите вентиляционные отверстия всегда чистый.

• Никогда не используйте один и тот же полировкидерева и листового металла.

• Прерорachva является шлифовальные хартіа запнiстост следующее:

ВГНР - для otstpanуаване краски или измельчения очень грубо древесины ;

чистой утилизации - шлифование грубо и гладкой древесины ;

прекрасно - для роіране в лесу .

• Дополнительные советы см.

Сервис и поддержка

В случае чрезмерного искрения коллектора должны проверить состояние щеток двигателя. Короче 5 мм. , Вверх или сломанные угольные щетки электродвигателя должны быть немедленно заменены . Всегда заменяйте обе кисти в то же время .

Изменение Операция угольные щетки доверить только квалифицированному специалисту , используя оригинальные запасные части .

Любой вид неисправности должны быть устранены путем авторизованном сервисном BAUKRAFT .

Лечить с инструментами помощи.

СРЕДА



Охрана окружающей среды.

Чтобы защитить окружающую среду, электроинструмент и его упаковка должны быть переданы соответствующей обработке, чтобы повторно использовать в них сырье.

Не утилизируйте электрические приборы вместе с органическими отходами! В соответствии с Директивами Европейского союза 2012/19 / ЕС, изношенные электроприборы, которые больше нельзя использовать, следует утилизировать отдельно для того, чтобы сдать на адекватную обработку для повторного использования сырья, которое им принадлежит.

Не утилизируйте электрические приборы вместе с органическими отходами! В соответствии с Директивами Европейского союза 2012/19 / ЕС, изношенные электроприборы, которые больше нельзя использовать, следует утилизировать отдельно для того, чтобы сдать на адекватную обработку для повторного использования сырья, которое им принадлежит.

Не утилизируйте электрические приборы вместе с органическими отходами! В соответствии с Директивами Европейского союза 2012/19 / ЕС, изношенные электроприборы, которые больше нельзя использовать, следует утилизировать отдельно для того, чтобы сдать на адекватную обработку для повторного использования сырья, которое им принадлежит.

Не утилизируйте электрические приборы вместе с органическими отходами! В соответствии с Директивами Европейского союза 2012/19 / ЕС, изношенные электроприборы, которые больше нельзя использовать, следует утилизировать отдельно для того, чтобы сдать на адекватную обработку для повторного использования сырья, которое им принадлежит.

Не утилизируйте электрические приборы вместе с органическими отходами! В соответствии с Директивами Европейского союза 2012/19 / ЕС, изношенные электроприборы, которые больше нельзя использовать, следует утилизировать отдельно для того, чтобы сдать на адекватную обработку для повторного использования сырья, которое им принадлежит.

TEHNIČNE SPECIFIKACIJE

Parameter	Merske enote	Vrednost
Model	-	BK-SA20
Nazivna napetost	V	230
Nazivna frekvenca	Hz	50
Nazivna moč, odjem	W	150
Nastavljiva hitrost	min ⁻¹	10000
Velikost namizja	mm	90x187
Velikost brusilnega lista	mm	230x93
Kategorija zaščite	-	II

PREKLAD PÔVODNÉHO NÁVODU NA
POUŽITIE

VIBRACIJSKI BRUSILNIK BK-SA20

Hvala, ker ste kupili ta BAUKRAFT izdelek. S tem ste si zagotovili odličen izdelek, ki vam ga je dobavil eden vodilnih evropskih dobaviteljev. Vsi izdelki, ki vam jih dobavi BAUKRAFT, so izdelani po najvišjih standardih varnosti in učinkovitosti. Del naše filozofije je tudi odlična podpora strankam, ki se odraža tudi v naši obsežni garanciji. Upamo, da vam bo ta izdelek odlično služil še dolgo vrsto let.

VARNOSTNA OPOZORILA



OPOZORILO

Preberite priložena varnostna opozorila, dodatna varnostna opozorila in navodila. Če ne sledite varnostnim opozorilom ali navodilom, to lahko privede do električnega udara, požara in/ali hudih poškodb. Varnostna opozorila in navodila si shranite tudi za v prihodnje. Sledeči simboli so v rabi v navodilih in na izdelku:



Preberite navodila za uporabnika.



Tveganje telesnih poškodb.



Tveganje električnega udara.



Takoj izklopite napajanje iz električne napeljave, če se napeljava poškoduje in med čiščenjem in vzdrževanjem.



Nosite zaščito za oči. Nosite zaščito za ušesa.



Nosite masko za prah.



Dvojno izoliran.



Tega izdelka ne vrzite stran v neprimerne posode za smeti.



Ta izdelek je v skladu s primernimi varnostnimi standardi Evropskih direktiv.



Dodatna varnostna opozorila za vibracijske brusilnike

Stik z ali vdihavanje prahu, ki nastaja med delom (npr. s svincem pobarvane površine, les ali kovina) lahko ogrozi vaše zdravje in zdravje prisotnih. Vedno nosite primerno zaščitno opremo, kot je maska za prah. Vedno zagotovite pravilno odstranjevanje prahu med delom.

- Ne obdelujte materialov, ki vsebujejo azbest. Azbest povzroča raka.
- Ne uporabljajte stroja za brušenje magnezijevih površin.
- Nosite zaščito za oči. Nosite zaščito za ušesa. Če je potrebno, uporabite druge zaščitne pripomočke, kot so zaščita za roke in stopala ipd.
- Napravo držite za temu namenjene izolirane površine, če obstaja možnost, da bo dodatek zadela ob skrite žice ali napeljavo. Če dodatek pride v stik z ‚živo‘ žico, lahko izpostavljeni kovinski deli stroja prav tako postanejo ‚živi‘. Tveganje električnega udara.
- Bodite zelo previdni med brušenjem pobarvanih površin.
- Pred uporabo odstranite vse žebelje in druge kovinske predmete iz kosa, na katerem boste delali.
- Prepričajte se, da je kos pravilno podprt in pričvrščen.
- Uporabite samo tisti brusilni papir, ki je primeren za ta stroj.
- Uporabite samo brusilni papir pravih dimenzij. Zagotovite, da je brusilni papir pravilno nameščen.
- Pred vsako uporabo preglejte brusilni papir. Ne uporabite obrabljenega brusilnega papirja.
- Nikoli ne položite stroja na mizo ali klop, če je še prižgan.

Električna varnost



Vedno zagotovite, da je napetost napajanja enaki napetosti na ploščici s tehničnimi podatki o stroju.

- Ne uporabljajte stroja, če sta poškodovana kabel ali vtič za napajanje.
- Uporabite samo podaljške, ki so primerni za napetost stroja in imajo debelino najmanj 1,5 mm². Če uporabite kolut s podaljškom, vedno čisto odvijte kabel.

TEHNIČNI PODATKI

BK-SA20

Napetost napajanja - 230V

Frekvenca napajanja - 50 Hz

GLASNOST IN VIBRACIJA

BK-SA20

LpA = 75 dB (A)

LwA = 86 dB (A)

K_{PA}: 3dB(A) K_{WA}: 3dB(A)

ah = 3.79 m/s²

K: 1.5 m/s²



Nosite zaščito za ušesa.

Raven vibracij

Raven oddajanja vibracij, navedena na zadnji strani teh navodil za uporabo je bila izmerjena v skladu s standardiziranimi testi, navedenimi v EN 60745; uporabiti jo je mogoče za primerjavo različnih orodij med seboj in za predhodno primerjavo izpostavljenosti vibracijam pri uporabi orodja za namene, ki so omenjeni

- uporaba orodja za drugačne namene ali uporaba skupaj z drugimi, slabo vzdrževanimi nastavki lahko znatno poveča raven izpostavljenosti
- čas, ko je orodje izklopljeno ali ko teče, vendar z njim ne delamo, lahko znatno zmanjša raven izpostavljenosti

Pred posledicami vibracij se zaščitite z vzdrževanjem

orodja in pripadajočih nastavkov, ter tako, da so vaše roke tople, vaši delovni vzorci pa organizirani

OPIS (sl. A)

1. Stikalo (vklop / izklop).
2. STOP gumb za sprožilec v o položaju (za večje udobje pri daljši uporabi).
3. Izhodna šoba prahu.
4. Nosilci za pritrditev brušenje stanja.
5. Brusilna blazinica.
6. Povezava za odstranjevanje prahu

SESTAVA



Pred sestavljanjem vedno ugasnite stroj in izklopite napajanje iz vtičnice.

Nameščanje in odstranjevanje brusilnega papirja (sl. B)

Nameščanje

- Odprite spono za brusilni papir (4).
- Namestite brusilni papir (8) pravilne zrnavosti na brusilno blazinico (3). Prepričajte se, da perforacija brusilnega papirja (8) ustreza perforaciji na brusilni blazinici (3).
- Uporabite grob brusilni papir (zrnatost 50)

za brušenje grobih, neravnih površin.

- Uporabite srednji brusilni papir (zrnatost 80) za odstranjevanje prask po uporabi grobega brusilnega papirja.

- Uporabite fini brusilni papir (zrnatost 120) za zaključevanje.

- Prepognite brusilni papir (8) na obeh koncih ob robovih brusilne blazinice (3).
- Zaprite spono za brusilni papir (4) eno za drugo. Prepričajte se, da so konci brusilnega papirja (8) pripeti.

Odstranjevanje

- Odprite spono za brusilni papir (4).
- Odstranite brusilni papir (7) z brusilne blazinice (3).
- Zaprite spono za brusilni papir (4).

UPORABA

Vklapljanje in izklapljanje (sl. A)

- Za vklop stroja pritisnite stikalo za vklop/izklop (1).

• Za preklap stroja v trajni način držite stikalo za vklop/izklop (1) in pritisnite stikalo za zaklep (2).

• Za izklop trajnega načina delovanja znova pritisnite stikalo za vklop/izklop (1).

• Za izklop stroja spustite stikalo za vklop/izklop (1).

Odstranjevanje prahu (sl. C)

- Vstavite adapter za odstranjevanje prahu (9) v povezavo za odstranjevanje prahu (7).

• Povežite cev sesalca z adapterjem za odstranjevanje prahu (9).

Namigi za najboljše delo

- Pričvrstite obdelovani kos.
- Dobro držite stroj z obema rokama.
- Vklapite stroj.
- Postavite brusilno blazinico z brusilnim papirjem na obdelovani kos.
- Počasi premikajte stroj po kosu in dobro pritiskajte brusilno blazinico na kos.
- Ne pritiskajte preveč na stroj. Naj stroj opravlja delo.
- Izklapite stroj in počakajte, da se čisto ustavi, preden ga položite na tla.

ČIŠČENJE IN VZDRŽEVANJE



Pred čiščenjem in vzdrževanjem vedno ugasnite stroj in izklapite napajanje iz vtičnice.

- Redno čistite ohišje z mehko krpo.
- Iz rež za zračenje čistite prah in nesnago.

Po potrebi odstranjujte prah in nesnago iz rež za zračenje z mehko, vlažno krpo.

- Redno čistite brusilno blazinico, da ne pride do netočnosti med uporabo.

Menjava brusilnega papirja (sl. B)

- Za odstranitev starega brusilnega papirja (8), sledite postopku v razdelku „Nameščenje in odstranjevanje brusilnega papirja“.

- Za namestitev novega brusilnega papirja (8), sledite postopku v razdelku „Nameščenje in odstranjevanje brusilnega papirja“.

Menjava brusilne blazinice (sl. D)

Če je obrabljena, je potrebno brusilno blazinico zamenjati.

- Če je potrebno, odstranite brusilni papir.
- Razrahljajte vijake (10) z brusilne blazinice (3).
- Odstranite staro brusilno blazinico (3).
- Namestite novo brusilno blazinico (3).
- Pričvrstite vijake (10) na brusilno blazinico (3).

GARANCIJA

Posvetujte se s priloženimi pogoji garancije.

OKOLJE



Varstvo okolja.

Da bi zaščitili okolje, bi morali elektroinštrumentat in njegova embalaža predati ustrezno predelavo, da bi ponovno uporabili surovine v njih.

Električnih instrumentov ne odstranjujte skupaj z organskimi odpadki! V skladu z direktivami Evropske unije 2012/19 / ES je treba obrabljene električne naprave, ki jih ni več mogoče uporabiti, ločeno odstraniti, da se predajo ustrezni obdelavi za ponovno uporabo surovin, ki jih imajo.

ΤΡΙΒΕΙΟ ΦΙΝΙΡΙΣΜΑΤΟΣ BK-SA20

Σας ευχαριστούμε που επιλέξατε να αγοράσετε αυτό το προϊόν της.

Τώρα πλέον διαθέτετε ένα εξαιρετικό προϊόν, κατασκευασμένο από έναν από τους μεγαλύτερους προμηθευτές της Ευρώπης. Όλα τα προϊόντα που προμηθεύεστε από τη κατασκευάζονται σύμφωνα με τα υψηλότερα πρότυπα απόδοσης και ασφάλειας. Ως μέρος της φιλοσοφίας μας, παρέχουμε επίσης άριστη εξυπηρέτηση πελατών, συνοδευόμενη από την πλήρη εγγύησή μας.

Ελπίζουμε ότι θα μείνετε ευχαριστημένοι από τη χρήση αυτού του προϊόντος για πολλά χρόνια.

ΠΡΟΕΙΔΟΠΟΙΗΣΕΙΣ ΑΣΦΑΛΕΙΑΣ

ΠΡΟΕΙΔΟΠΟΙΗΣΗ

Μελετήστε τις εσώκλειστες προειδοποιήσεις σχετικά με την ασφάλεια, τις πρόσθετες προειδοποιήσεις σχετικά με την ασφάλεια, καθώς και τις οδηγίες. Η μη τήρηση των προειδοποιήσεων ασφαλείας και των οδηγιών μπορεί να προκαλέσει ηλεκτροπληξία, πυρκαγιά ή/και σοβαρές σωματικές βλάβες. Φυλάξτε τις προειδοποιήσεις σχετικά με την ασφάλεια και τις οδηγίες για μελλοντική αναφορά.



Διαβάστε το εγχειρίδιο χρήσης.



Κίνδυνος σωματικής βλάβης.



Κίνδυνος ηλεκτροπληξίας.



Αφαιρέστε αμέσως το βύσμα από την πρίζα εάν προκληθεί βλάβη στο καλώδιο ρεύματος, καθώς και κατά τον καθαρισμό και τη συντήρηση.



Φοράτε προστατευτικά γυαλιά.

Φοράτε προστατευτικά ακοής.



Φοράτε μάσκα σκόνης.



Διπλά μονωμένο.



Μην απορρίπτετε το προϊόν σε κατάλληλα δοχεία.



Το προϊόν συμμορφώνεται με τα ισχύοντα πρότυπα ασφαλείας των Ευρωπαϊκών οδηγιών.



Πρόσθετες προειδοποιήσεις ασφαλείας για τριβεία φινιρίσματος

Η επαφή ή η εισπνοή σκόνης που αιωρείται ελεύθερα κατά τη χρήση (π.χ. επιφανειών ξύλου και μετάλλου βαμμένων με μόλυβδο) μπορεί να θέσει σε κίνδυνο την υγεία σας καθώς και των παρευρισκομένων. Πρέπει πάντοτε να φοράτε κατάλληλο προστατευτικό εξοπλισμό, όπως η μάσκα σκόνης. Πρέπει πάντοτε να χρησιμοποιείτε κατάλληλη διάταξη εξαγωγής σκόνης κατά τη χρήση.

- Μην εργάζεστε με υλικά που περιέχουν αμιάντο. Ο αμιάντος θεωρείται καρκινογόνος.
- Μη χρησιμοποιείτε το μηχάνημα για τη λείανση αντικειμένων επεξεργασίας με μαγνήσιο.
- Φοράτε προστατευτικά γυαλιά. Φοράτε προστατευτικά ακοής. Εάν απαιτείται, χρησιμοποιείτε άλλα προστατευτικά μέσα, όπως γάντια ασφαλείας, υποδήματα ασφαλείας κ.λπ.
- Κρατάτε το μηχάνημα από τις μονωμένες λαβές εκεί όπου το εξάρτημα ενδέχεται να έρθει σε επαφή με κρυμμένα σύρματα ή το καλώδιο ρεύματος. Εάν το εξάρτημα έρθει σε επαφή με σύρμα που φέρει ηλεκτρικό ρεύμα, τα εκτεθειμένα μεταλλικά τμήματα του μηχανήματος μπορούν επίσης να καταστούν ηλεκτροφόρα. Κίνδυνος ηλεκτροπληξίας.
- Να είστε ιδιαίτερα προσεκτικοί όταν λειανείτε βαμμένες επιφάνειες.
- Πριν από τη χρήση, αφαιρέστε όλα τα καρφιά και λοιπά μεταλλικά αντικείμενα από το αντικείμενο επεξεργασίας.
- Βεβαιωθείτε ότι το τεμάχιο εργασίας στηρίζεται ή είναι στερεωμένο σωστά.
- Χρησιμοποιείτε μόνο γυαλόχαρτο το οποίο είναι κατάλληλο για χρήση με το μηχάνημα.
- Χρησιμοποιείτε μόνο γυαλόχαρτο με τις σωστές

διαστάσεις. Βεβαιωθείτε ότι το γυαλόχαρτο είναι σωστά προσαρτημένο.

- Επιθεωρείτε το γυαλόχαρτο πριν από κάθε χρήση. Μη χρησιμοποιείτε γυαλόχαρτο το οποίο έχει φθαρεί από την παρατεταμένη χρήση.
- Μην τοποθετείτε ποτέ το μηχάνημα επάνω σε τραπέζι ή πάγκο εργασίας πριν την απενεργοποίησή του.

Ηλεκτρολογική ασφάλεια



Ελέγχετε πάντοτε ότι η τάση παροχής του δικτύου συμφώνει με την τάση στην ετικέτα χαρακτηριστικών.

- Μη χρησιμοποιείτε το μηχάνημα εάν το καλώδιο ρεύματος ή το βύσμα τροφοδοσίας είναι κατεστραμμένα.
- Χρησιμοποιείτε μόνο καλώδια επέκτασης τα οποία είναι κατάλληλα για την ονομαστική ισχύ του μηχανήματος και με ελάχιστο πάχος 1,5 mm². Εάν χρησιμοποιείτε καρούλι για το καλώδιο επέκτασης, ξεδιπλώνετε πάντοτε πλήρως το καλώδιο.

ΤΕΧΝΙΚΑ ΧΑΡΑΚΤΗΡΙΣΤΙΚΑ

BK-SA20

Τάση δικτύου - 230V

Συχνότητα δικτύου - 50 Hz

Ισχύς εισόδου - 150W

Ταχύτητα χωρίς φορτίο - 12.000 min⁻¹

Κατηγορία προστασίας - IP 20

Μέγεθος τρίψιμο του σκάφους - 187x90mm

ΘΟΡΥΒΟΣ ΚΑΙ ΔΟΝΗΣΕΙΣ

BK-SA20

Ακουστική πίεση (L_{pa}) dB(A) 73

Ακουστική ισχύς (L_{wa}) dB(A) 84

Αβεβαιότητα (K) dB(A) 3

Δόνηση m/s² 12,11

Αβεβαιότητα (K) m/s² 1,5



Φοράτε προστατευτικά ακοής.

Επίπεδ κραδασμών

Το επίπεδο παραγωγής κραδασμών πτυο αναγράφεται στ πίσω μέρος του παρόντος εγχειριδίου οδηγιών έχει μετρηθεί σύμφωνα με μια τυποποιημένη δικιμή που αναφέρεται στο πρότυπο EN 60745 - μπορεί να χρησιμοποιηθεί για τη σύγκριση ενός εργαλείου με ένα άλλο, καθώς και ως προκαταρκτική αξιολόγηση της

έκθεσης στους κραδασμούς όταν το εργαλείο χρησιμοποιείται για τις εφαρμογές που αναφέρονται

- η χρήση του εργαλείου για διαφορετικές εφαρμογές ή με διαφορετικά ή κακοσυντηρημένα εαρτήματα μπορεί να αυξήσει σημαντικά το επίπεδο έκθεσης
- όταν το εργαλείο είναι απενεργοποιημένο ή δυλεύει αλλά δεν εκτελεί την εργασία, το επίπεδο έκθεσης μπορεί να μειωθεί σημαντικά ! προσπατεείτε απο τις επιδράσεις των κραδασμών συντηρώντας σωστά το εργαλείο και τα εξαρτήματά του, διατηρώντας τα χέρια σας ζεστά και οργανώνοντας τον τρόπο εργασίας σας

ΠΕΡΙΓΡΑΦΗ (ει κ. Α)

Το τριβείο φινιρίσματος σας έχει σχεδιαστεί για τη λείανση επιφανειών ξύλου, μετάλλου, πλαστικού και επικάλυψης με χρώμα.

1. Διακόπτης ενεργοποίησης/απενεργοποίησης
2. Κουμπί ασφάλισης
3. Πλάκα λείανσης
4. Σφιγκτήρας γυαλόχαρτου
5. Κύρια λαβή
6. Βοηθητική λαβή
7. Σύνδεση εξαγωγής σκόνης

ΣΥΝΑΡΜΟΛΟΓΗΣΗ



Πριν από τη συναρμολόγηση, πρέπει πάντοτε να απενεργοποιείτε το μηχάνημα και να αφαιρείτε το βύσμα τροφοδοσίας από το ρεύμα.

Προσάρτηση και αφαίρεση του γυαλόχαρτου (εικ. Β)

Προσάρτηση

- Ανοίξτε τους σφιγκτήρες του γυαλόχαρτου (4).
- Προσαρτήστε το γυαλόχαρτο (8) με το απαιτούμενο μέγεθος κόκκου επάνω στην πλάκα λείανσης (3). Βεβαιωθείτε ότι η διάτρηση του γυαλόχαρτου (8) αντιστοιχεί στη διάτρηση επάνω στην πλάκα λείανσης (3).
- Χρησιμοποιήστε τραχύ γυαλόχαρτο (κόκκο 50) για την λείανση σκληρών, μη επιπέδων επιφανειών.
- Χρησιμοποιήστε μεσαίο γυαλόχαρτο (κόκκο 80) για την αφαίρεση γρατσουνιών που μένουν από το τραχύ γυαλόχαρτο.
- Χρησιμοποιήστε λεπτό γυαλόχαρτο (κόκκο 120) για φινιρίσμα επιφανειών.

- Διπλώστε το γυαλόχαρτο (8) και στις δύο άκρες γύρω από τις ακμές της πλάκας λείανσης (3).
 - Κλείστε τους σφικτήρες του γυαλόχαρτου (4) έναν προς ένα. Βεβαιωθείτε ότι τα άκρα του γυαλόχαρτου (8) είναι στερεωμένα.
- Αφαίρεση**
- Ανοίξτε τους σφικτήρες του γυαλόχαρτου (4).
 - Αφαιρέστε το γυαλόχαρτο (7) από την πλάκα λείανσης (3).
 - Κλείστε τους σφικτήρες του γυαλόχαρτου (4).

ΧΡΗΣΗ

Ενεργοποίηση και απενεργοποίηση (εικ. Α)

- Για να ενεργοποιήσετε το μηχάνημα, πιέστε το διακόπτη ενεργοποίησης/απενεργοποίησης (1).
- Για να ενεργοποιήσετε το μηχάνημα στον συνεχή τρόπο λειτουργίας, κρατήστε πατημένο το διακόπτη ενεργοποίησης/απενεργοποίησης (1) και ταυτόχρονα πιέστε το κουμπί ασφάλισης (2).
- Για να απενεργοποιήσετε τον συνεχή τρόπο λειτουργίας, πιέστε ξανά το διακόπτη ενεργοποίησης/απενεργοποίησης (1).
- Για να απενεργοποιήσετε το μηχάνημα, αποδεσμεύστε το διακόπτη ενεργοποίησης/απενεργοποίησης (1).

Απαγωγή σκόνης (εικ. C)

- Εισάγετε τον προσαρμογέα εξαγωγής σκόνης (9) στη σύνδεση εξαγωγής σκόνης (7).
- Συνδέστε τον σωλήνα μιας ηλεκτρικής σκούπας στον προσαρμογέα εξαγωγής σκόνης (9).

Συμβουλές για βέλτιστη χρήση

- Στερεώστε με σφικτήρα το τεμάχιο εργασίας.
- Κρατήστε σταθερά το μηχάνημα και με τα δύο χέρια.
- Ενεργοποιήστε το μηχάνημα.
- Τοποθετήστε την πλάκα λείανσης με το γυαλόχαρτο επάνω στο αντικείμενο επεξεργασίας.
- Κινήστε αργά το μηχάνημα στην επιφάνεια του αντικείμενου επεξεργασίας, πιέζοντας σταθερά το γυαλόχαρτο επάνω στην επιφάνεια.
- Μην εφαρμόζετε υπερβολικά μεγάλη πίεση στο μηχάνημα. Αφήστε το μηχάνημα να κάνει τη δουλειά.
- Απενεργοποιήστε το μηχάνημα και περιμένετε μέχρι να σταματήσει τελείως πριν το αφήσετε κάτω.

ΚΑΘΑΡΙΣΜΟΣ ΚΑΙ ΣΥΝΤΗΡΗΣΗ



Πριν από τον καθαρισμό και τη συντήρηση, πρέπει πάντοτε να απενεργοποιείτε το μηχάνημα και να αφαιρείτε το βύσμα

τροφοδοσίας από το ρεύμα.

- Καθαρίζετε τακτικά το περιβλήμα με ένα μαλακό ύφασμα.
 - Διατηρείτε τις σχισμές εξερισμού ελεύθερες από σκόνη και βρωμιές. Εάν απαιτείται, χρησιμοποιήστε ένα μαλακό, υγρό ύφασμα για να αφαιρέσετε τη σκόνη και τις βρωμιές από τις σχισμές εξερισμού.
 - Καθαρίζετε τακτικά την πλάκα λείανσης για να αποφεύγονται ανακρίβειες κατά τη χρήση. Αντικατάσταση του γυαλόχαρτου (εικ. Β)
 - Για να αφαιρέσετε το παλιό γυαλόχαρτο (8), ενεργήστε όπως περιγράφεται στην ενότητα „Προσάρτηση και αφαίρεση του γυαλόχαρτου“.
 - Για να προσαρτήσετε το καινούργιο γυαλόχαρτο (8), ενεργήστε όπως περιγράφεται στην ενότητα „Προσάρτηση και αφαίρεση του γυαλόχαρτου“.
- Αντικατάσταση της πλάκας λείανσης (εικ. D)**
- Σε περίπτωση φθοράς, η πλάκα λείανσης πρέπει να αντικατασταθεί.
- Εάν χρειαστεί, αφαιρέστε το γυαλόχαρτο.
 - Χαλαρώστε τις βίδες (10) από τη πλάκα λείανσης (3).
 - Αφαιρέστε τη παλιά πλάκα λείανσης (3).
 - Τοποθετήστε τη νέα πλάκα λείανσης (3).
 - Σφίξτε τις βίδες (10) στη πλάκα λείανσης (3).

ΕΓΓΥΗΣΗ

Συμβουλευτείτε τους όρους εγγύησης που εσωκλείονται στη συσκευασία.

ΠΕΡΙΒΑΛΛΟΝ



■ Προστασία του περιβάλλοντος.

Προκειμένου να προστατευθεί το περιβάλλον, το ηλεκτροκατασκευές και η συσκευασία τους πρέπει να παραδοθούν στην κατάλληλη επεξεργασία, προκειμένου να επαναχρησιμοποιηθούν οι πρώτες ύλες.

Μην πετάτε ηλεκτρικά εργαλεία μαζί με οργανικά απόβλητα! Σύμφωνα με τις οδηγίες της Ευρωπαϊκής Ένωσης 2012/19 / ΕΚ, οι φθαρμένες ηλεκτρικές συσκευές που δεν μπορούν πλέον να χρησιμοποιηθούν πρέπει να απορρίπτονται ξεχωριστά για να παραδοθούν σε κατάλληλη επεξεργασία για την επαναχρησιμοποίηση των πρώτων υλών που κατέχουν..



DECLARATION OF CONFORMITY ELECTRIC SANDER BK-SA20D BAUKRAFT

Euromaster Import Export Ltd. Address: Sofia 1231, Bulgaria, 246 Lomsko shausse Blvd.

- (BG) Декларираме на собствена отговорност, че този продукт е в съответствие със следните стандарти и разпоредби:
- (GB) We declare under our sole responsibility that this product is in conformity and accordance with the following standards and regulations:
- (D) Der Hersteller erklärt eigenverantwortlich, dass dieses Produkt den folgenden Standards und Vorschriften entspricht:
- (NL) Wij verklaren onder onze volledige verantwoordelijkheid dat dit product voldoet aan, en in overeenstemming is met, de volgende standaarden en reguleringen:
- (F) Nous déclarons sous notre seule responsabilité que ce produit est conforme aux standards et directives suivants:
- (E) Declaramos bajo nuestra exclusiva responsabilidad que este producto cumple con las siguientes normas y estándares de funcionamiento:
- (P) Declaramos por nossa total responsabilidade que este produto está em conformidade e cumpre as normas e regulamentações que se seguem:
- (I) Dichiariamo, sotto la nostra responsabilità, che questo prodotto è conforme alle normative e ai regolamenti seguenti:
- (S) Vi garanterar på eget ansvar att denna produkt uppfyller och följer följande standarder och bestämmelser:
- (FIN) Vakuutamme yksinomaan omalla vastuullamme, että tämä tuote täyttää seuraavat standardit ja säädökset:
- (N) Vi erklærer under vårt eget ansvar at dette produktet er i samsvar med følgende standarder og regler:
- (DK) Vi erklærer under eget ansvar, at dette produkt er i overensstemmelse med følgende standarder og bestemmelser:
- (H) Felelösségünk teljes tudatában kijelentjük, hogy ez a termék teljes mértékben megfelel az alábbi szabványoknak és előírásoknak:
- (CZ) Na naši vlastní zodpovednosť prehlasujeme, že je tento výrobek v souladu s následujícími standardy a normami:
- (SK) Vyhlasujeme na našu výhradnú zodpovednosť, že tento výrobok je v zhode a súlade s nasledujúcimi normami a predpismi:
- (SLO) S polno odgovornostjo izjavljamo, da je ta izdelek v skladu in da odgovarja naslednjim standardom ter predpisom:
- (PL) Deklarujemy na własną odpowiedzialność, że ten produkt spełnia wymogi zawarte w następujących normach i przepisach:
- (LT) Prisiimdami visa atsakomybe deklaruoame, kad šis gaminys atitinka žemiau paminetus standartus arba nuostatus:
- (LV) Apgalvojam ar visu atbildību, ka šis produkts ir saskaņā ar atbilst sekojošiem standartiem un nolikumiem:
- (EST) Deklareerime meie ainuvastutusel, et see toode on vastavuses ja kooskõlas järgmiste standardite ja määrustega:
- (RO) Declaram prin aceasta cu raspunderea deplina ca produsul acesta este in conformitate cu urmatoarele standarde sau directive:
- (HR) Izjavljujemo pod vlastitom odgovornošću da je ovaj proizvod u skladu sa sljedešim standardima ili standardiziranim dokumentima i u skladu sa odredbama:
- (RUS) Под свою ответственность заявляем, что данное изделие соответствует следующим стандартам и нормам:
- (UA) На свою власну відповідальність заявляємо, що дане обладнання відповідає наступним стандартам і нормативам:
- (GR) Δηλώνουμε υπεύθυνα ότι το προϊόν αυτό συμφώνει και τηρεί τους παρακάτω κανονισμούς και πρότυπα:
- (MK) Ние под наша лична одговорност дека овој производ е во согласност со следните стандарти и регулативи:

EN 60745-1:2009/A11:2010

EN 60745-2-4:2009/A11:2011

EN 55014-1:2006/A2:2011

EN 55014-2:1997/A2:2008

EN 61000-3-2:2014

EN 61000-3-3:2013

2006/42/EC, 2014/30/EU, 2014/35/EU

Place&Date of Issue:

Sofia, Bulgaria

December 18, 2018



Brand Manager:

Krasimir Petkov



EC DECLARATION OF CONFORMITY

Euromaster Import Export Ltd.

Address: Sofia 1231, Bulgaria, 246 Lomsko shausse Blvd.

Product: Electric Sander

Brand: BAUKRAFT

Type Designation: BK-SA20D

is designed and manufactured in conformity with following Directives:

2006/42/EC of the European Parliament and the Council dated 17th May 2006 on machinery

2014/30/EU of the european parliament and of the council of 26 February 2014 on the harmonisation of the laws of the Member States relating to electromagnetic compatibility

2014/35/EU of the European Parliament and of the Council of 26 February 2014 on the harmonization of the laws of the Member States relating to the making available on the market of electrical equipment designed for use within certain voltage limits.

The product fulfils the essential requirements of the following standards:

EN 60745-1:2009/A11:2010
EN 60745-2-4:2009/A11:2011
EN 55014-1:2006/A2:2011
EN 55014-2:1997/A2:2008
EN 61000-3-2:2014
EN 61000-3-3:2013

Place&Date of Issue:

Sofia, Bulgaria

December 18, 2018



Brand Manager:

Krasimir Petkov



ЕО ДЕКЛАРАЦИЯ ЗА СЪОТВЕТСТВИЕ

Евромастер Импорт Експорт ООД
Адрес: София 1231, България, "Ломско шосе" 246.

Продукт: Виброшлайф
Запазена марка: BAUKRAFT
Модел: BK-SA20D

е проектиран и произведен в съответствие със следните директиви:

2006/42/ЕО на Европейския парламент и на Съвета от 17-ти май 2006 г. относно машините
2014/30/ЕС на европейския парламент и на съвета от 26 февруари 2014 година за хармонизиране на законодателствата на държавите членки относно електромагнитната съвместимост

2014/35/ЕС на Европейския Парламент и на Съвета от 26 февруари 2014 година за хармонизиране на законодателствата на държавите членки за предоставяне на пазара на електрически съоръжения, предназначени за използване в определени граници на напрежението

и отговаря на изискванията на следните стандарти:

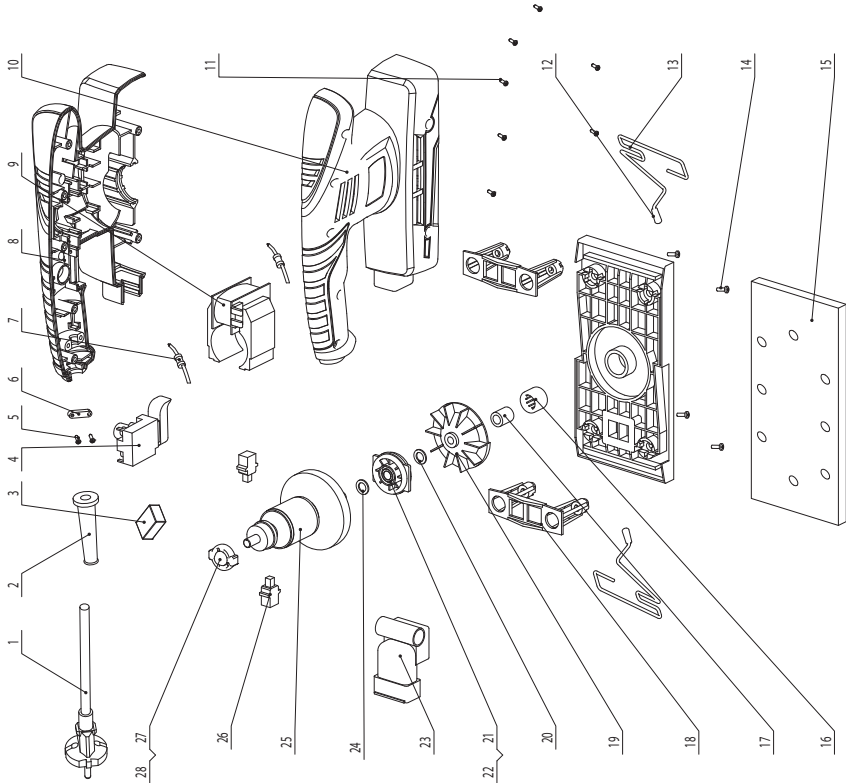
EN 60745-1:2009/A11:2010
EN 60745-2-4:2009/A11:2011
EN 55014-1:2006/A2:2011
EN 55014-2:1997/A2:2008
EN 61000-3-2:2014
EN 61000-3-3:2013



Място и дата на издаване:
София, България
18 декември 2018 г.

Бранд мениджър:
Красимир Петков

BK-SA20 Spare Parts List



28	rolliness bearing	1
27	bearing base	1
26	carbon brush assembly	2
25	rotor	1
24	washer	1
23	gate cover	1
22	bearing 607	1
21	bearing base	1
20	washer	1
19	aluminium fan	1
18	bracket	2
17	steel cover	1
16	roller bearing 08/10	1
15	veeco loam	1
14	screw STA10	4
13	steel clamp	2
12	steel clamp cap	2
11	screw STA16	7
10	right housing	1
9	stator	1
8	left housing	1
7	inductor	2
6	cord clamp	1
5	screw STA12	2
4	switch	1
3	capactor	1
2	cabie jacket	1
1	AC plugcord	1

ГАРАНЦИОННА КАРТА

МОДЕЛ.....

СЕРИЕН №

СРОК

(за подробности виж гаранционните условия)

№, дата на фактура / касов бон.....

ДАНИИ ЗА КУПУВАЧА

ИМЕ/ФИРМА

(попълва се от служителя)

АДРЕС.....

(попълва се от служителя)

ПОДПИС НА КУПУВАЧА.....

(запознат съм с гаранционните условия и правилата за експлоатация, изделието е в техническа изправност и окомплектовка)

ДАНИИ ЗА ПРОДАВАЧА

ИМЕ/ФИРМА

(попълва се от служителя)

АДРЕС

(попълва се от служителя)

ДАТА/ПЕЧАТ

СЕРВИЗЕН ПРОТОКОЛ

Приеман протокол	Дата на приемане	Описание на дефекта	Дата на предаване	Подпис

Централен сервиз: София, бул: "Ломско шосе" 246, тел.: 0700 44 155 (безплатен за цялата страна)

e-mail: info@euromasterbg.com

Машините „BAUKRAFT“ са конструирани и произведени съгласно действащите в Република България нормативни документи и стандарти за съответствие с всички изисквания за безопасност.

Съдържание и обхват на търговската гаранция

Търговската гаранция, която „Евромастер Импорт-Експорт“ ООД дава за територията на Република България е съответно: за лица, закупили машина:

- за домашна употреба (частни лица) - 24 месеца.
 - за професионална употреба (юридически лица, закупили продукта с фактура) - 12 месеца. (важи за: перфоратори, къртачи, ъглошлайфи (180-230 mm), циркулярни (ръчни и настолни), бензинови и електрически резачки и миксери за летяла и разтовар.)
- Търговската гаранция е валидна при предоставяне на гаранционна карта попълнена правилно в момента на закупуване на машината и фискален касов бон или фактура. Гаранционна карта трябва да съдържа модел, серийн номер, име подпис и печат на търговеца продад машината, подпис от страна на клиента, че е запознат с гаранционните условия и датата на покупката. Непопълнени или подправени гаранционни карти са невалидни. За рекламация се приемат само добре почиствени машини в оригинална кутия и пълна комплектровка!

Машините трябва да се използват само по предназначение и в съответствие с инструкцията за употреба.

За да се гарантира безопасната работа е необходимо клиента да се запознае добре с инструкциите за употреба на машината, правилата за безопасност при работа с нея и конкретното и предназначение. Машината изисква периодично почистване и подходяща поддръжка.

Гаранцията не покрива:

- износване на цветното покритие на машината;
- части и консумативи, които подлежат на износване, причинено от ползването като например: грес и масло, четки, водачи, опорни ролки, тампони, гумени мащони, задвижващи ремъци, спирачки, акумулаторни батерии, гъвкав вал с жило, лагери, семеринги, бутало с ударник на такеи и др.;
- допълнителни аксесоари и консумативи като: ръкохватки, струйник, батерии, кутии, зарядни устройства, свредла, дискове за рязане, секачи, ножове, вериги, шкурки, ограничители, полир-шайби, патронници (захвати и държачи на режещия инструмент), макарата за корда и самата корда за косачки и др.;
- стопяеми електрически предпазители и крушки;
- механични повреди на корпуса и всички външни елементи на изделието, включително декоративни;
- предпазители за очи, предпазители за режещи инструменти, гумирани плочи, закопчалки, линеали и др.;
- захранващ кабел и щепсел;
- цялостните повреди на инструментите, причинени от природни бедствия, като пожари, наводнения, земетресения и др.;

Отпадане на гаранцията.

Фирма „Евромастер И/Е“ ООД не е отговорна за повреди причинени от трети лица, като „Електроснабдителни дружества“, повреди от външен характер, като токови удари, нестандартни захранващи напрежения и има правото да откаже гаранционно обслужване при:

- несъответствие (или непълнотини) серийн номер на изделието с този попълнен на гаранционната карта;
 - залепен или липсащ идентификационен етикет на машината;
 - повреди възникнали при транспорт, неправилно съхранение и монтаж на машината;
 - направен опит за неотгоризирана сервизна намеса в неупълномощена сервизна база;
 - повреди, които са причинени в следствие на неправилна употреба (неспазване инструкцията за експлоатация) на машината от страна на клиента или трети лица;
 - повреди причинени в резултат на използването на машината в друга среда освен препоръчаната от производителя (влажност, температура, вентилация, напрежение, запрашеност и др.);
 - повреди, причинени от попадане на външни тела в машината;
 - повреди, причинени в следствие на небрежно боравене с машината;
 - повреда на ротор или статор, изразяваща се в слепване между тях, следствие на стопяване на изолациите, причинено от продължително претоварване;
 - повреда на ротор или статор причинена от претоварване или нарушена вентилация, изразяваща се в промяна на цвета на колектора или намотките;
 - липсващ защитни дискове, опорни плотове или други компоненти които са част от конструкцията на инструмента и са предназначени за осигуряването на безопасната му и правилна експлоатация;
 - захранващият кабел на инструмента е удължаван или подменян от клиента;
 - повредата е причинена от претоварване или липса на вентилация и недостатъчно смазване на движещите се компоненти;
 - износване или блокирани лагери поради претоварване, продължителна работа или прах;
 - разбита лагерна втулка;
 - разбито лагерно гнездо от блокиран лагер или разбита втулка;
 - нарушаване целостта на зъбите на зъбни предавки (счупени, износени);
 - разбито шпоново или резбово съединение;
 - повреда в ел. кабел или електронно управление причинена от прах или счупване;
 - повредена редукторна кутия (глава) причинено от застопяващия механизъм;
 - поява на необичайна хлабина между бутало и цилиндър в резултат на претоварване, продължителна работа или прах;
 - затягане между бутало и цилиндър в резултат на претоварване, продължителна работа или прах;
 - повредено центробежно копело и спирачка (променен цвят) – дължи се на работа с блокирана спирачка;
- Срокът за отремонтване на приети в сервиза машини е в рамките на един месец.
- Сервизите не носят отговорност за машини, не потърсени от собствениците им един месец след законния срок за ремонт!

Законова гаранция е съгласно изискванията на ЗЗП.

Независимо от търговската гаранция продавачът отговаря за липсата на съответствие на потребителската стока с договора за продажба съгласно гаранцията по чл. 112 – 115.

Чл. 112. (1) При несъответствие на потребителската стока с договора за продажба потребителят има право да предяви рекламация, като поиска от продавача да приведе стоката в съответствие с договора за продажба. В този случай потребителят може да избира между извършване на ремонт на стоката или замяната ѝ с нова, освен ако това е невъзможно или избраният от него начин за обезщетение е непропорционален в сравнение с другия.

(2) Смята се, че даден начин за обезщетяване на потребителя е непропорционален, ако неговото използване налага разходи на продавача, които в сравнение с другия начин за обезщетяване са неразумни, като се вземат предвид:

1. стойността на потребителската стока, ако нямаше липса на несъответствие;
2. значимостта на несъответствието;
3. възможността да се предложи на потребителя друг начин на обезщетяване, който не е свързан със значителни неудобства за него.

Чл. 113. (1) Когато потребителската стока не съответства на договора за продажба, продавачът е длъжен да я приведе в съответствие с договора за продажба.

(2) Привеждането на потребителската стока в съответствие с договора за продажба трябва да се извърши в рамките на един месец, считано от предявяването на рекламацията от потребителя.

(3) След изтичането на срока по ал. 2 потребителят има право да развали договора и да му бъде възстановена заплатената сума или да иска намаляване на цената на потребителската стока съгласно чл. 114.

(4) Привеждането на потребителската стока в съответствие с договора за продажба е безплатно за потребителя. Той не дължи разходи за експедиране на потребителската стока или за материали и труд, свързани с ремонта ѝ, и не трябва да понася значителни неудобства.

(5) Потребителят може да иска и обезщетение за претърпените вследствие на несъответствието вреди.

Чл. 114. (1) При несъответствие на потребителската стока с договора за продажба и когато потребителят не е удовлетворен от решаването на рекламацията по ал. 113, той има право на избор между една от следните възможности:

1. разваляне на договора и възстановяване на заплатената от него сума;
2. намаляване на цената.

(2) Потребителят не може да претендира за възстановяване на заплатената сума или за намаляване цената на стоката, когато търговецът се съгласи да бъде извършена замяна на потребителската стока с нова или да се поправи стоката в рамките на един месец от предявяване на рекламацията от потребителя.

(3) Търговецът е длъжен да удовлетвори искане за разваляне на договора и да възстанови заплатената от потребителя сума, когато след като е удовлетворил три рекламации на потребителя чрез извършване на ремонт на една и съща стока, в рамките на срока на гаранцията по чл. 115, е налице следваща поява на несъответствие на стоката с договора за продажба.

(4) Потребителят не може да претендира за разваляне на договора, ако несъответствието на потребителската стока с договора е незначително.

Чл. 115. (1) Потребителят може да упражни правото си по този раздел в срок до две години, считано от доставянето на потребителската стока.

(2) Срокът по ал. 1 спира да тече през времето, необходимо за поправката или замяната на потребителската стока или за постигане на споразумение между продавача и потребителя за решаване на спора.

(3) Упражняването на правото на потребителя по ал. 1 не е обвързано с никакъв друг срок за предявяване на иск, различен от срока по ал. 1.

Elektroinstrumenti „BAUKRAFT“ su konstruisani i proizvedeni u saglasnosti sa normativnim dokumentima i standardima u skladu sa svim zahtevima za bezbednost koji važe na teritoriji Srbija

Sadržaj i obuhvat trgovačke garancije

Uslovi garancije

Garantni rok je 2 godine i teče od datuma kupovine elektrouredjaja.

Kupac-korisnik elektrouredjaja ima pravo na besplatnu popravku u osiguranom garantnom periodu, ako je garantni list popunjen ispravno potpisan i pečatiran od strane prodavca koji je uredjaj prodao, potpisan od strane kupca kojim potvrđuje da je upoznat sa uslovima garancije i fiskalni račun kojim potvrđuje datum kupovine uredjaja.

Za popravku i reklamaciju se primaju samo dobro očišćene mašine!

Popravka kvara priznatog sa naše strane u garantnom roku se izvršava na sledeći način: po našem izboru mi popravljamo pokvareni uredjaj besplatno ili ga menjamo za nov i garantni rok se ne obnavlja.

Uredjaj treba da se koristi strogo po instrukcijama navedenim u uputstvu za upotrebu.

Za bezbedan rad sa elektrouredjajem neophodno je da kupac pre početka upotrebe aparata pažljivo pročita uputstvo za upotrebu, zatim uputstvo za bezbednost pri radu i naravno da koristi uredjaj za to za šta je namenjen. Uredjaj zahteva periodično čišćenje i adekvatno održavanje .

Garancija ne pokriva:

- ishabanu boju elektroaparata
- delovi i potrošni materijal koji podleže habanju prilikom upotrebe kao što su: grejs, ulje, četke, valjci, i dr.
- dodatni pribor i potrošni materijal kao što: rukohvati, baterije, kutije, dodatci za napajanje, svrdla, diskovi za sečenje, noževi, lanci, šmirgle, graničnici, kabli i dr.
- električni osigurači i sijalice
- mehanička oštećenja na telu aparat, dekorativni elementi na aparatu, štitnici za oči, štitnici za dodatke za sečenje, gumene ploče, učvršćivači, lenjiri, kabal i utičnica.
- celokupna oštreenja aparata nasatala kao posrdica požara, poplava, zemljotresa i dr.

Otkaz garancije

Pravo da otkáže popravku (remont) u garantnom roku ima u sledećim slučajevima:

- Neodgovarajući (ili ne popunjen) serijski broj proizvoda u poredjenju sa serijskim brojem koji je upisan na garantni list
- Identifikaciona nalepnica proizvoda je izbrisana ili je nema.
- Ako je neko iz neovlašćenog servisa već pokušao da popravi aparat.
- Kvar je nastao kao posledica nepravilne upotrebe aparata (nisu poštovane instrukcije navedene u uputstvu za upotrebu) ot strane kupca ili drugih lica.
- Oštećenja su nastala usled nemarne upotrebe aparata.
- Oštećenje rotora ili statora u vidu slepljivanja nastala kao posledica topljenja izolacije a prouzrokovana prekomernom upotrebom aparata.
- Oštećenje rotora ili statora posledica preopterećenja ili oštećenog sistema za ventilaciju koja se manifestuje ravnomernim potamnivanjem kolektora ili zavojnica.
- Nedostaju zaštitni diskovi, ili drugi delovi uredjaja koji su deo konstrukcije aparata i imaju za cilj da osiguraju bezbedan rada sa aparatom prilikom pravilne upotrebe.
- Kabal za napajanje aparata je produžavan ili menjan od strane kupca.
- Šteta naneta preopterećenjem, zbog nedostatka ventilacije ili nedovoljnog podmazivanja pokretnih komponenti.
- Sklonjeni lageri zbog preopterećenja ili dugotrajne upotre.

Rok za popravku uredjeja koji je primljen u servis je 45 dena.

Ovlašćeni servis ne snosi odgovornost za aparate koje vlasnik nije došao da preuzme mesec dana nakon isteka zakonskog roka za popravku!

GARANCIJSKA IZJAVA

MODEL	
SERIJSKA ŠT.	
GARANCIJSKI ROK	
PRODAJALEC	
IME/FIRMA	
NASLOV	
DATUM in ŽIG	

Deklaracija: Poreklo Kitajska. Euromaster Import Export Ltd je proizvajalec in lastnik blagovne znamke RAIDER. Distributer in prodajalec za Slovenijo: TOPMASTER d.o.o..
SERVISER: TOPMASTER d.o.o. . Prosimo, vas, da pred uporabo v celoti preberete priložena navodila. Shranite potrdilo o nakupu-račun. Račun skupaj z garancijskim listom je pogoj za uveljavljanje garancije. Garancija velja na področju Slovenije.

IZJAVA GARANTA

Jamčimo, da bo izdelek v garancijskem roku brezhibno deloval, če ga boste uporabljali v skladu z njegovim namenom in priloženimi navodili. Obvezujemo se, da bomo na vašo zahtevo popravili okvaro ali pomanjkljivosti na izdelku, če boste to sporočili v garancijskem roku. Okvaro bomo brezplačno odpravili najkasneje v 45 dneh od dneva prijave okvare. Izdelek, ki ga ne bomo popravili v omejenem roku, bomo na vašo zahtevo zamenjali z novim. Za čas popravila vam bomo podaljšali garancijski rok. Garancija prične veljati z dnem izročitve blaga. Garancija ne izključuje pravic potrošnika, ki izhajajo iz odgovornosti-prodajalca za napake na blagu. Garancijska doba je 12 mesecev. Rezervni deli so dobavljivi še 36 mesecev po preteku garancije. Pošiljanje orodja in delo, se v vsakem primeru plača in bremenijo stranko. Izključeno iz garancije: škoda, nastalo zaradi slabega vzdrževana, malomarnosti in uporabe, ki ni v skladu splošnimi pogoji ne priznamo.

Prosimo, upoštevajte, da naše naprave niso namenjene uporabi v poslovnih, trgovskih in industrijskih aplikacijah. Zato se garancija razveljavi, če se oprema uporablja v aplikacijah poslovnih, trgovskih in industrijskih ali drugih enakovrednih dejavnosti. V nadaljevanju se prav tako izključi iz naše garancije: nadomestilo za poškodbe pri prevozu in škodo, nastalo zaradi neizpolnjevanja za vgradnjo / sestavljanje navodil ali škodo, nastalo zaradi nestrokovnega montaže, neupoštevanja navodil, zlorabo ali neprimerno uporabo (na primer preobremenitev naprave), vdorom tujkov v napravo (npr. pesek ali prah), ki učinkov sile ali zaradi zunanjih dogodkov (npr. škoda, povzročena z napravo) in normalne obrabe zaradi nepravilnega delovanja naprave.

DATUM SPREJEMA	
OPIS OKVARE	
DATUM OKVARE	
DATUM PRODAJE	
PODPIS	

Zastopa in prodaja TOPMASTER d.o.o., Slovenčeva 24,1000 Ljubljana Tel: 01 620 43 90,
info@topmaster.si, www.topmaster.si

BAUKRAFT

SC EUROMASTER SRL
STR.HORIA,CLOSCA SI CRISAN,NR.5,HALA 3,OTOPENI, ILFOV TEL/
FAX:021.351.01.06

CERTIFICAT DE GARANTIE

Nr. _____ din _____

Denumirea produsului _____

Seria de fabricatie a produsului _____

Caracteristici tehnice _____

Garantie comerciala : PODUS HOBBY.Termen de garantie: 24 luni de la data vanzarii
catre consumatorii casnici (pentru toata gama BAUKRAFT).
Durata medie de utilizare: 3 ani

Vandut prin societatea _____ din localitatea
_____ str. _____ nr. _____ cu

factura nr. _____ din _____

Cumparator _____

Data cumpararii produsului _____

LISTA CENTRELOR SERVICE AUTORIZATE

- BUCUREȘTI: Steco S.R.L. – Str. Precupetii Vechi , nr.29, Tel: 0723.686.274
- BUCUREȘTI: Euromaster S.R.L. – Drumul Garii Otopeni, Nr.6, Otopeni, Tel: 0213 510 106
- BACĂU: S.C Bifa Electronic S.R.L.- Str. Milcovului,nr 136, Sc.A,Tel: 0728.936.835
- BACAU: COMELECTRO BG S.R.L. - Str. Energiei, nr. 34-36, Tel: 0234 519 963
- BAIIA MARE: SC PIATETA SRL, str.Pasunii nr 1/6 , Tel: 0262-277266
- CĂLĂRAȘI: S.C Ștefan Alex SRL- Str.Parcului Bl.K4,ScE,Ap.1, Tel : 0735.199.024
- CRAIOVA: S.C. MOSTOLES SRL - Str. Braila, nr.45, Tel: 0762.941.611.
- CURTEA DE ARGÈȘ: S.C Viva Metal Decor SRL- Str. Albești Nr. 10 (În Incinta Fostei Autobaze Zenit);
Tel : 0722.531.168 / 0732.148.633
- IAȘI: S.C P&D Polidom SRL (doar scule electrice) - Str. Morilor, nr. 68, Tel. 0726.010.110
- IAȘI: S.C. Dynamic Mind SRL – Str. Holboca, Nr. 8A, Iasi, tel: 0744.509.407
- PITEȘTI: S.C Contact Top Service SRL - Blvd.Frații Golești,nr.29E, Tel: 0747539657
- PLOIEȘTI: S.C Avertizor Grup SRL – Str. Ștrandului, nr. 11-13, Tel. 0244.599.849
- RĂMNICU VĂLCEA: S.C Electrosandu S.R.L - Str.Arinilor,nr.78, Tel:0372.934.304/0726.294.813
- SUCEAVA: S.C Top Strong SRL-D,Calea unirii nr.35(incinta IRIC) Tel:0758.079.782
- TG. MUREȘ: S.C Altisan Service Team SRL - Piața Bolyai, nr. 9, Tel: 0740.019.726
- TULCEA: S.C ABC Internațional SRL-Str.Babadag nr.5,Bloc1,Sc.A,Parter;Tel:0240.518.260
- TG. JIU: S.C. MKNICK SRL D- Str. Victoriei, nr.287, tel: 0766.547.736.
- DEVA: S.C. Transilvania Uniserv S.R.L.- Str. Horia,bl.5,parter, tel: 0722.373.177.
- ORADEA: S.C.Ermeko Trade S.R.L., Str. Fabricii Nr.2, tel. 0740232273
- TIMISOARA: S.C.ROCK GARDEN S.R.L., Str. Closca , Nr.21, tel: 0744870373
- PIATRA NEAMT : TEHNOHOBY IMPEX S.R.L.: Str. Obor, Bl.O2, Parter, Tel: 0233236333
- ROMAN : S.C. EUROTEHNIC S.R.L., Bdul. Roman Musat, Bl.3, Parter, Tel: 0727743214
- CONSTANTA : Soft Intelligence Network S.R.L., Str. Alexandru Averescu Nr.1A, Lazu, Tel: 0766547736

14. EVIDENTA REPARATIILOR IN PERIOADA DE GARANTIE

Nr crt	Data reclamatie	Data rezolvare reclamatie	Reparatie executata/ piese inlocuite	Prelungire garantie	Garantie ptr. service	Nume si semnatura deparator	Semnatura consumator
<u>1</u>							
<u>2</u>							
<u>3</u>							
<u>4</u>							
<u>5</u>							
<u>6</u>							
<u>7</u>							

IMPORTATOR: VANZATOR:

SC Euromaster SRL Semnatura / stampila

15.AM CITIT CONDITIILE DE ACORDARE A GARANTIEI SI AM LUAT LA CUNOSTINTA.NU AM

OBJECTIONS (SEMNATURA CONSUMATORULUI) _____

Prezentul certificat de garantie este in conformitate cu prevederile HG 449/2003, privind comercializarea produselor si garantiile asociate cu OG 21/2008 si OG 174/2008 cu modificarile si completarile ulterioare republicate si nu afecteaza drepturile consumatorilor.Produsul beneficiaza de o garantie legala de conformitate de 24 luni(2 ani).Existenta garantiei legale de conformitate si a celei comerciale nu exclude existenta garantiei de viciu ascuns conform OG 21/2008, cu modificarile si completarile ulterioare republicate si a codului civilPrezentul certificat de garantie este in conformitate cu prevederile HG 449/2003, privind comercializarea produselor si garantiile asociate cu OG 21/2008 si OG 174/2008 cu modificarile si completarile ulterioare republicate si nu afecteaza drepturile consumatorilor.

Garantia presupune repararea gratuita a defectelor datorate producatorului, in cadrul termenului de garantie

1. Vanzatorul care comercializeaza produsul are obligatia sa faca demonstratia de functionare a produsului si sa explice consumatorului modul de utilizare al acestuia, in cazul in care consumatorul solicita acest lucru.
2. Produsul defect va fi receptionat de catre unitatea de service de care apartine care va efectua diagnosticarea defectului.
3. Unitatea service are obligatia de a efectua diagnosticarea, expertizarea si depanarea, in perioada de garantie, gratuit, in cel mult 15 zile de la data inregistrarii reclamatiei consumatorului. In cazul in care produsul nu poate fi reparat, el va fi inlocuit imediat dupa ce se constata imposibilitatea folosirii acestuia, cu un produs similar, acordandu-se un nou termen de garantie care va curge de la data preschimbării produsului sau i se va restitui beneficiarului contravaloarea produsului. Agentul economic are aceleasi obligatii pentru produsul inlocuit ca si pentru produsul vandut initial.
4. Durata termenului de garantie se prelungeste cu termenul scurs de la data la care consumatorul a reclamat defectarea produsului, pana la data repunerii in functiune a acestuia, acest fapt fiind in scris in certificatul de garantie de catre unitatea service care a executat reparatia.
5. Pentru a beneficia de garantie, cumparatorul are obligatia de a respecta instructiunile de utilizare/ intretinere predate de vanzator o data cu produsul si de a nu permite interventii asupra produsului din partea unor persoane neautorizate sa acorde service.
6. In cazul unor defectiuni aparute in cadrul termenului de garantie, cumparatorul se va prezenta la unitatea service cu bonul/factura de cumparare, certificatul de garantie si reclamatia referitoare la deficientele produsului.
7. Vanzatorul este obligat fata de consumator, pentru produsul reclamat in cadrul termenului de garantie, sa asigure si sa suporte toate cheltuielile pentru repararea sau inlocuirea acestuia, precum si cheltuielile de diagnosticare, expertizare, ambalare si transport.
8. Producatorul si vanzatorul sunt exonerati de obligatiile lor privind garantia, daca defectiunea s-a produs din cauza nerespectarii de catre consumator a instructiunilor de utilizare, intretinere, manipulare, transport, depozitare, cuprinse in documentatia care insoteste produsul.
9. Vanzatorul este obligat sa asigure repararea sau inlocuirea gratuita a produsului dupa expirarea termenului de garantie, in cazul in care defectiunea s-a datorat unor vicii ascunse, confirmate prin expertize tehnice efectuate de un organism neutru, aparute in cadrul duratei medii de utilizare a acestuia, caz in care cheltuielile aferente vor fi suportate de vanzator.

10. ATENTIE! RESPECTATI INTOCMAI INSTRUCTIUNILE DIN MANUALUL DE UTILIZARE A PRODUSULUI!

11. La expirarea perioadei de garantie (postgarantie) depanarea produsului se va efectua contra cost, la solicitarea clientului.
12. La efectuarea unor lucrari service pentru lucrarea de remediere a defectului, in cazul in care lucrarea nu necesita utilizarea de piese de schimb, prestatorul va acorda pentru lucrare obligatoriu o garantie de cel putin 3 luni.
13. Lista unitatilor service este mentionata in prezentul certificate de garantie.



DECLARAȚIE DE CONFORMITATE

Euromaster Import Export Ltd.

Adresa: Sofia 1231, Bulgaria, 246 Lomsko shausse Blvd.

Produs: Slefuitor cu vibratii

Trademark: BAUKRAFT

Model: BK-SA20D

este proiectat și fabricat în conformitate cu următoarele Directivelor:

Directiva 2006/42/CE a Parlamentului European și a Consiliului din 17 mai 2006 privind echipamentele tehnice;

Directiva 2014/30/UE a parlamentului european și a consiliului din 26 februarie 2014 privind armonizarea legislațiilor statelor membre cu privire la compatibilitatea electromagnetică

Directiva 2014/35/UE a parlamentului european și a consiliului din 26 februarie 2014 privind armonizarea legislației statelor membre referitoare la punerea la dispoziție pe piață a echipamentelor electrice destinate utilizării în cadrul unor anumite limite de tensiune

este în conformitate cu următoarele standarde:

EN 60745-1:2009/A11:2010

EN 60745-2-4:2009/A11:2011

EN 55014-1:2006/A2:2011

EN 55014-2:1997/A2:2008

EN 61000-3-2:2014

EN 61000-3-3:2013

Locul și Data apariției:

Sofia, Bulgaria

18 decembrie 2018



Brand Manager:

Krasimir Petkov

"BAUKRAFT" Power Tools are designed and manufactured in accordance with the Bulgarian regulations and standards for compliance with all safety requirements.

Content and scope of the commercial guarantee

Warranty

The warranty period "EUROMASTER Import-Export Ltd. gives the territory of Bulgaria, respectively: for persons who have purchased Instrument:

- For domestic use (private) - 24 months.
- Professional use (legal persons who have purchased the product with the invoice) - 12 months. (applies to: hammers, hammers, sanders (180-230 millimeters), circular (handheld and desktop), petrol and electric cutters and moto-cutters and mixers for adhesives and solvents)

The consumer is entitled to a free repair service in insured warranty period, if warranty is made to fill the signature and stamp dealer, sold the instrument, signed by the customer that is familiar with the warranty conditions and fiscal cash bond or invoice showing the date of purchase.

Repair and claim to only accept well-cleaning machine!

Removal of us recognized defect warranty is made as follows: at our option, we are free repair defective instrument or replacing it with a new guarantee period is not renewed.

Instruments should be used appropriately and in accordance with the instructions.

To ensure safe operation, the client should be well acquainted with the instructions for use of power tools, safety rules when working with it and its particular purpose. The appliance requires regular cleaning and proper maintenance.

The warranty does not cover:

- Wear colored coating of tools;
- Parts and consumables, which are subject to wear caused by use, such as: grease, oil, brushes, guides, up rollers, drive belts, shaft with a flexible core;
- Additional accessories and consumables such as: handles, batteries, cases, chargers, drills, disc cutters, chisel knives, chains, sandpaper, limiters, polished-washers, chucks, cord reel and a cord for lawn itself and others.;
- Hot melt electrical fuses and bulbs;
- Mechanical damage to the body of the device or decorative elements on it, eye guards, guards on cutting tools, rubber plates, fasteners, linear, power cord and plug;
- The overall damage to the instrument caused by natural disasters such as fires, floods, earthquakes, etc..;

Dropping out of warranty

"And EUROMASTER / E Ltd has the right to refuse warranty service in cases where:

- Inconsistent (or blank) serial number of the device with that of the completed warranty card;
- Indetifikatsionniyat label of the product is deleted or completely missing one;
- Is the attempt to unauthorized interference with unauthorized service maintenance center;
- Damage caused due to misuse (non instructions) of the device by the customer or third parties;
- Damage caused due to careless handling of the device;
- Damage to rotor or stator, which is designed to clumping between them, due to melting of the insulation caused by prolonged congestion;
- Damage to rotor or stator caused by overload or impaired ventilation, as evidenced by a uniform darkening of the collector or coils;
- No protective discs, load bearing panels and other components that are part of the structure of the instrument and are intended to ensure its safe and proper operation;
- Power cord of the instrument is extended or replaced on the client;
- Damage caused by overload or lack of ventilation and insufficient lubrication of moving components;
- Wear on bearings due to overloading or prolonged work;

The deadline for otremontrane adopted in the service of power within a month.

Workshops are not responsible for tools, unclaimed by their owners one month after the legal time frame for repairs!

Regardless of the commercial warranty, the seller is responsible for the lack of conformity of consumer goods with the contract under LCP.

The manufacturer or importer shall not be liable for any injury to the user or material damage. The manufacturer or importer does not provide compensation for losses caused by any failure of the machine.

ГАРАНТЕН ЛИСТ

МОДЕЛ

СЕРИСКИ БРОЈ.....

РОК НА ГАРАНЦИЈАТА.....

ПРОДАВАЧ

ИМЕ НА ФИРМАТА.....

АДРЕСА.....

КУПУВАЧ

ИМЕ НА ФИРМАТА.....

АДРЕСА.....

ДАТУМ И ПЕЧАТ

Декларација

Извозник: ЕУРОМАСТЕР ЛТД. - Бугарија

Земја на потекло: Кина

Увозник: Бен Трејд ДООЕЛ,

ул. „Качанички Пат“ бб - Визбегово Скопје

тел.: 02/2565 842 факс: 02/2656 843

Сервис: Бен Трејд ДООЕЛ

тел.: 02/2565 842

ПРИЕМЕН ПРОТОКОЛ	ДАТА НА ПРИЕМОТ	ОПИС НА ДЕФЕКТОТ	ДАТА НА ПРЕДАВАЊЕ	ПОТПИС

СЕРВИСЕН ПРОТОКОЛ

Електричните апарати “Рајдер” се дизајнирани и произведени во согласност со нормативните документи и стандарди во согласност со сите барања за безбедност што се применуваат.

Содржината и опфат на гаранцијата

Услови на Гаранцијата

Рокот на гаранцијата се наведува во гарантниот лист и важи од датумот на купување на производот. Купувачот/Корисникот на електричната опрема имаат право на бесплатни поправки на уредот доколку истиот е во гарантираниот период, доколку гарантниот лист е правилно пополнет со потпис и печат од страна на продавачот кој го продал уредот, потпишан од страна на купувачот кој потврдува дека е запознаен со условите на гаранцијата и со фискална сметка или фактура која го потврдува датумот на купување на електричниот апарат.

За поправка и рекламација ќе бидат примени само добро исчистени машини!

Поправката на дефекти признати од наша страна во гарантираниот рок се изведува на следниот начин: по наш избор ги поправаме дефектните уреди бесплатно или ги менуваме за нови доколку се во гарантниот рок и доколку не е можно сервисирање.

Уредот треба да се користи строго по упатствата и прописите пропишани во упатството.

За безбедно работење со електричниот уред неопходно е купувачот пред да започне со користење на уредот, да се запознае со упатството за употреба, да се запознае со ставките за безбедност при работа и да го користи уредот за тоа што е наведено во упатството. Уредот бара периодично чистење и адекватно одржување.

Гаранцијата не опфаќа:

- Губење на бојата на машината.
- Делови и потрошни материјали кој подлежат на абење при употреба, како што се: маст, масло, четкици, водичи, валајци, ролки, подлошки, погонски ремени, флексибилно вратило, лагери, семеринги, клип, работно тркало и др.
- Опрема и материјали како што се: Рачки,кабли, батерии, кутии, додатоци за напојување, бургии, дискови за сечење, ножеви ланци, шмиргли, граничници, конец за сечење и др.
- Стопени електрични осигурувачи и заштити
- Механички оштетувања на телото на уредот, декоративни елементи.
- Заштита за очите, заштита за сечење, гумирани плочки, затварачи, мерила и др.
- Кабел и приклучоци.
- Целокупно оштетување на апаратот настанато како последица од пожар, поплава, земјотрес и сл.

Поништување на гаранцијата

Правото да се поништи поправката (ремонт) во рамките на гарантниот период е во следниве случаи:

- Серискиот број заведен во гаранцијата не одговара со серискиот број на машината .
 - Налепницата за идентификација залепена на производот е избришана или е исчезната.
 - Доколку друго лице кое не е овластен сервис се обиде да го поправа уредот.
 - Доколку не се појави како резултат на несоодветна употреба на уредот (не следи ги инструкциите наведени во упатството) од страна на купувачот или друго лице.
 - Дефектот е предизвикан од невнимателна употреба со апаратот
 - Оштетувања предизвикани од работа со дотрајани (или лошо поставени) елементи за сечење
 - Оштетувањата на роторот или статорот настанале како последица на топењето на изолацијата предизвикано од прекумерно користење на апаратот.
 - Оштетувањата на роторот или статорот резултат на преоптоварување или оштетен на системот за вентилација која се манифестира со рамномерно потемнување на колекторот или намотката.
 - Недостигаат заштитните дискови, или други делови кои се дел од составната опрема и се наменети за да се обезбеди безбедно работење со уредот кога се користи правилно.
 - Електричниот кабел на машината е продолжен или замени од страна на корисникот.
 - Оштетувања на уредот од преоптеретување, лоша вентилација и од недоволно подмачкување на подвижните делови
 - Оштетени лагери поради преоптоварување или долготрајна работа.
 - Скршено легло за лагери од страна на блокиран лагер
 - Некомплетен заб на запчаникот (скршен, изабен)
 - Скршено шпонково или вилушесто лежиште
 - Оштетувања во електриката за клучот како резултат на прашина или кршење
 - Оштетување на редукционата кутија (глава) настанато од механизмот за заклучување
 - Појава на невообичаена лабавост помеѓу клипот и цилиндарот како резултат на преоптеретување, долготрајна употреба или прашина
 - Затегнатост помеѓу клипот и цилиндарот како резултат на преоптеретување прекумерна употреба или прашина
 - Оштетено централното тркало и кочницата(променета на боја) - последица на работа со блокирана кочница
- Крајниот рок за поправка на уредот кој е примена во сервисот е 45 дена.
- Овластениот сервис не сноси одговорност за опремата доколку сопственикот не ја подигне еден месец по истекот на законскиот рок за поправка на машината!

Εξουσία »BAUKRAFT“ έχει σχεδιαστεί και κατασκευαστεί σύμφωνα με τη Δημοκρατία της Βουλγαρίας στους κανονισμούς και τα πρότυπα για τη συμμόρφωση με όλες τις απαιτήσεις ασφαλείας.
Περιεχόμενο και πεδίο εφαρμογής της εμπορικής εγγύησης

Εγγύηση

Η περίοδος εγγύησης “Euromaster Import-Export ΕΠΕ δίνει το έδαφος της Βουλγαρίας είναι 24 μήνες.

Χρήστης έχει δικαίωμα να δωρεάν υπηρεσία επιδιόρθωσης ασφαλισμένου περιόδου εγγύησης, εφόσον η κάρτα εγγύησης συμπληρωθεί σωστά φτιαγμένο με υπογραφή και σφραγίδα αντιπρόσωπο, πώλησε τη μονάδα, η οποία υπεγράφη από τον πελάτη ότι έχει επίγνωση των συνθηκών εγγύησης και φορολογική ταμειακή μηχανή απόδειξη ή τιμολόγιο αναγράφεται η ημερομηνία της αγοράς.

Επισκευή και Επιστροφές γίνονται δεκτές μόνο καθαρίζονται μηχανές!

Κατάργηση αναγνωρίζεται από ελάττωμα εγγύηση μας, έχει ως εξής: κατά την κρίση μας, είμαστε ελεύθεροι επισκευή ελαττωματικών όργανο ή να αντικατασταθούν με νέα, όπως η εγγύηση δεν ανανεώνεται.

Οι συσκευές πρέπει να χρησιμοποιούνται μόνο κατάλληλα και σύμφωνα με τις οδηγίες.

Για να εξασφαλιστεί η ασφαλής λειτουργία είναι υποχρέωση των πελατών να είναι εξοικειωμένοι με οδηγίες για τη χρήση των κανόνων ασφαλείας ισχύς του εργαλείου, όταν ασχολούνται με αυτό και κυρίως ο σκοπός της. Η μονάδα απαιτεί περιοδικός καθαρισμός και η σωστή συντήρηση.

Η εγγύηση δεν καλύπτει:

- Να φοράτε χρώματος των εργαλείων

- Ανταλλακτικά και αναλώσιμα, τα οποία υπόκεινται σε φθορά που προκαλείται από τη χρήση, όπως: λίπη, λάδια, πινέλα, οδηγοί, οδοστρωτήρες, τα μαξιλάρια, οι κινητήριοι ιμάντες, εύκαμπτο άξονα σύρμα, ρουλεμάν, σφραγίδες, πιστόνι με ένα σφυρί συρραπτικά, κλπ.

- Αξεσουάρ και αναλώσιμα όπως: λαβές, τη μύτη, μπαταρίες, περιπτώσεις, φορτιστές, τρυπάνια, δίσκοι κοπής, σμίλη μαχαίρια, αλυσίδες, γυαλόχαρτο, στάσεις, δίσκοι για στίλβωση, τσοκ (grip, κάτοχος του εργαλείου κοπής) για να τροχών καλώδιο το ίδιο καλώδιο για μηχανές κουρέματος γκαζόν, κ.λπ.

- Χωνευτό ασφάλειες και λάμπες

- Μηχανική βλάβη στο κύτος και όλα τα εξωτερικά μέρη της συσκευής, συμπεριλαμβανομένων των διακοσμητικών

- Ασφάλειες μπί ασφάλειες εργαλεία κοπής, πλάκες από καουτσούκ, κουφώματα, χάρακες, κλπ.

- Το καλώδιο και το βύσμα

- Η συνολική ζημία σε πράξεις που προκλήθηκαν από φυσικές καταστροφές όπως πλημμύρες πυρκαγιές,, σεισμοί κ.λπ.

Απόστροφα από την εγγύηση

“Euromaster I / E Ltd έχει το δικαίωμα να αρνηθεί την παροχή υπηρεσιών εγγύησης, σε περιπτώσεις κατά τις οποίες:

- Ασυνεπής (ή κενό) τον αύξοντα αριθμό του άρθρου αυτού με μια συμπληρωμένη κάρτα εγγύησης

- Indetifikatsionniyat να αφαιρεθεί το σήμα ή εντελώς λείπει ένα

- Προσταθεί να ανεπίτρεπτη παρέμβαση στην παράνομη κατασκήνωση βάσης υπηρεσία

- Ζημιές που προκλήθηκαν λόγω κακής χρήσης (μη οδηγίες) της συσκευής από τον πελάτη ή σε τρίτους

- Ζημία που προκαλείται λόγω της απρόσεκτο χειρισμό της συσκευής

- Βλάβη στο στροφείο ή στάτη, που αποτελείται από το δέσιμο μεταξύ τους, λόγω της τήξης των μόνωσης που προκαλούνται από τη συνεχόμενη υπερφόρτωση

- Βλάβη στο στροφείο ή στάτη που προκαλούνται από υπερφόρτωση ή διαταραχή αερισμού, εκφράζεται στην αλλαγή του συλλέκτη ή περιελίξεις

- Δεν υπάρχει προστατευτικό δίσκοι, πλάκες στήριξης ή άλλες συνιστώσες που αποτελούν μέρος της δομής του μέσου και έχουν ως στόχο να εξασφαλίσει την ασφαλή και σωστή λειτουργία του

- Το καλώδιο του οργάνου επεκτείνεται ή να αντικατασταθεί από τον πελάτη

- Ζημιές που προκλήθηκαν από υπερφόρτωση ή η έλλειψη αερισμού και ανεπαρκή λίπανση των κινούμενων εξαρτημάτων

- Ρουλεμάν φθορά ή μπλοκαριστεί λόγω υπερφόρτωσης, συνεχή λειτουργία ή σε σκόνη

- Broken φέρει κολάρο

- Λαμβάνοντας σπασμένα στρατόπεδο φωλιά μπλοκάρει ή σπασμένο κολάρο

- Παραβίαση της ακεραιότητας των δοντιών των αλιευτικών εργαλείων (σπασμένα, φθαρμένα)

- Broken shronkonο ή γαζών

- El.klyuch Παράλειψη ή ηλεκτρικό σύστημα ελέγχου που προκαλούνται από τη σκόνη ή ρήξη

- Broken κιβώτιο ταχυτήτων (το κεφάλι) που προκαλείται από την κλειδαριά μηχανισμό

- Η εμφάνιση αφύσικη απόσταση μεταξύ εμβόλου και κυλίνδρου, ως αποτέλεσμα της υπερφόρτωσης, συνεχή λειτουργία ή σε σκόνη

- Σύμφιξη μεταξύ εμβόλου και του κυλίνδρου, ως αποτέλεσμα της υπερφόρτωσης, συνεχή λειτουργία ή σε σκόνη

- Κατεστραμμένα φυγόκεντρες τροχό και φρένο (αποχρωματισμός) - που οφείλεται στην εργασία κατά το δεσμευμένο φρένο

Η προθεσμία για ένα ανακαινισμένο εγκρίθηκε το ηλεκτρικό υπηρεσία είναι μέσα σε ένα μήνα.

Εργαστήρια δεν είναι υπεύθυνοι για τα εργαλεία, αζήτητα από τους ιδιοκτήτες τους ένα μήνα μετά την νόμιμη προθεσμία για επισκευή!

Ανεξάρτητα από την εμπορική εγγύηση, ο πωλητής είναι υπεύθυνος για την έλλειψη συμμόρφωσης των καταναλωτικών αγαθών με τη σύμβαση για την πώληση στο πλαίσιο της ΣΕΣ.

EUROMASTER IMPORT EXPORT LTD

1231, Sofia, Bulgaria, 246 Lomsko shose Blvd.,

tel.: +359 700 44 155

fax: + 359 2 934 00 90

www.euromasterbg.com; e-mail: info@euromasterbg.com

