

RAIDER PRO



**LITHIUM-ION
BATTERY**

**RAIDER[®]
Pro**

Contents

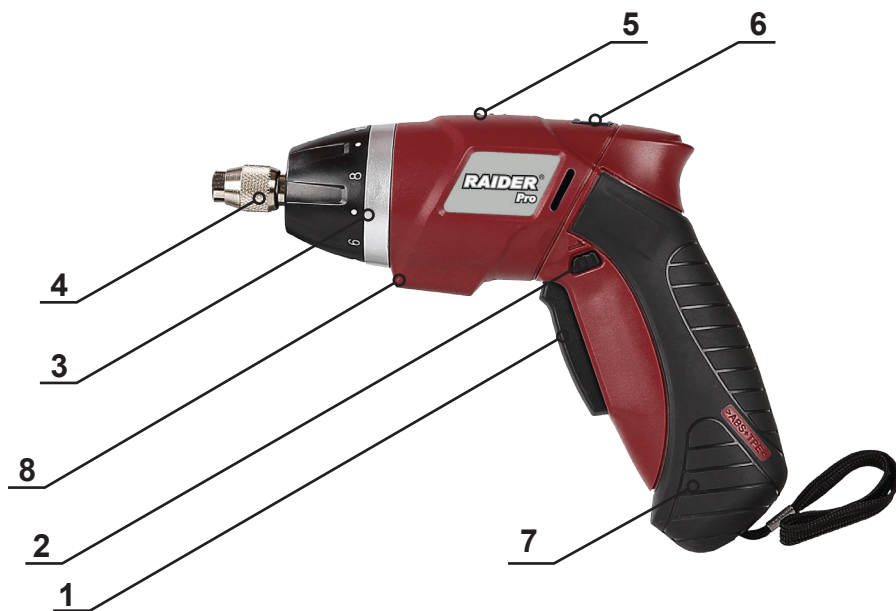
2	BG	схема
3	BG	инструкции за експлоатация
9	EN	instructions' manual
14	RO	instructiuni
19	SR	uputstva za upotrebu
24	MK	упатство за употреба
30	RU	инструкция по применению
35	SL	navodila za uporabo
40	EL	μετάφραση του πρωτοτύπου των οδηγιών χρήσης
45	HR	originalne upute za rad

- акумулаторна отвертка
- cordless screwdriver
- surubelnita cu acumulator
- акумулаторски одвртач
- акумулаторски одвртувач
- аккумуляторная отвертка
- акумулаторски vijasnik
- катσαβίδι μπαταρίας
- акумулаторски odvijač

**RDP-CSCLO3
USER'S MANUAL**



Елементи / Product Features



Изобразени елементи:

1. Пусков прекъсвач.
2. Превключвател на посоката на въртене.
3. Регулатор на въртящия момент.
4. Патронник бърза захват 1/4".
5. Индикатор за батерията.
6. Бутон за смяна на позицията на отверката(ъглова или права)
7. Ергономична Дръжка.
8. Светодиодна светлина

Product Features:

1. Switch Button.
2. Forward / Reverse Slide Lever.
3. Torque Collar.
4. Quick Connect Chuck 1/4".
5. Battery indicator.
6. Rear Rotating handle lock button.
7. Ergonomic Handle.
8. LED light



Двойна изолация
Double isolation



Носете защитни антифони!
Always wear hearing protection!



Носете защитни очила!
Wear safety glasses!



Прочетете ръководството преди употреба!
Refer to instruction manual booklet!



Носете защитна маска!
Wear dust mask!

BG

Оригинална инструкция за употреба

Уважаеми потребители,

Поздравления за покупката на машина от най-бързоразвиващата се марка за електрически и пневматични инструменти - RAIDER. При правилно инсталиране и експлоатация, RAIDER са сигурни и надеждни машини и работата с тях ще Ви достави истинско удоволствие. За Вашето удобство е изградена и отлична сервисна мрежа с 46 сервиса в цялата страна.

Преди да използвате тази машина, моля, внимателно се запознайте с настоящата "Инструкция за употреба".

В интерес на Вашата безопасност и с цел осигуряване на правилната ѝ употреба, прочетете настоящите инструкции внимателно, включително препоръките и предупрежденията в тях. За избягване на ненужни грешки и инциденти, важно е тези инструкции да останат на разположение за бъдещи справки на всички, които ще ползват машината. Ако я продадете на нов собственик то "Инструкцията за употреба" трябва да се предаде заедно с нея, за да може новия ползвател да се запознае със съответните мерки за безопасност и инструкциите за работа.

"Евромастер Импорт Експорт" ООД е упълномощен представител на производителя и собственик на търговската марка RAIDER. Адресът на управление на фирмата е гр. София 1231, бул. "Ломско шосе" 246, тел. 02 934 33 33, 934 10 10, www.raider.bg; www.euromasterbg.com; e-mail: info@euromasterbg.com.

От 2006 година във фирмата е въведена системата за управление на качеството ISO 9001:2008 с обхват на сертификацията: Търговия, внос, износ и сервис на професионални и хоби електрически, пневматични и механични инструменти и обща железария. Сертификатът е издаден от Moody International Certification Ltd, England.

Технически данни

параметър	мерна единица	стойност
Модел	-	RDP-CSCL03
Зарядно устройство		
Номинално захранващо напрежение	V AC	230
Честота на променливия ток	Hz	50
Време за зареждане на акумулаторната батерия	h	3
Клас на изолация	-	II
Акумулаторна отвертка		
Номинално напрежение	V DC	3.6
Обороти на празен ход	min ⁻¹	180
Степени на регулиране на въртящия момент	-	10+1
Максимален въртящ момент	Nm	4
Тип на акумулаторните елементи на батерията	-	Li-ion
Електрически заряд на батерията	mAh	1300

1. Общи указания за безопасна работа.

Прочетете внимателно всички указания. Неспазването на написаните по-долу указания може да доведе до токов удар, пожар и/или тежки травми. Съхранявайте тези указания на сигурно място.

- 1.1. Безопасност на работното място.
 - 1.1.1. Поддържайте работното си място чисто и добре осветено. Безпорядъкът и недостатъчното осветление могат да спомогнат за възникването на трудова злополука.
 - 1.1.2. Не работете с акумулаторната отвертка в среда с повишена опасност от възникване на експлозия, в близост до лесно запалими течности, газове или прахообразни материали.

По време на работа от акумулаторната отвертка може да се отдели искри, които могат да възпламенят прахообразни материали или пари.
 - 1.1.3. Дръжте деца и странични лица на безопасно разстояние, докато работите с акумулаторната отвертка.

Ако вниманието Ви бъде отклонено, може да загубите контрол над акумулаторната отвертка.
- 1.2. Безопасност при работа с електрически ток.
 - 1.2.1. Щепселът на зарядното устройство трябва да е подходящ за използвания контакт. В никакъв случай не се допуска изменение на конструкцията на щепсела. Когато работите със занулени електроуреди, не използвайте адаптери за щепсела.

Ползването на оригинални щепсели и контакти намалява риска от възникване на токов удар.
 - 1.2.2. Предпазвайте акумулаторната си отвертка от дъжд и влага.

Проникването на вода в акумулаторната отвертка повишава опасността от токов удар.
- 1.3. Безопасен начин на работа.
 - 1.3.1. Бъдете концентрирани, следете внимателно действията си и постъпвайте предпазливо и разумно. Не използвайте акумулаторната отвертка, когато сте уморени или под влиянието на наркотични вещества, алкохол или упойващи лекарства.

Един миг разсеяност при работа с акумулаторната отвертка може да има за следствие тежки наранявания.
 - 1.3.2. Работете с предпазващо работно облекло и винаги с предпазни очила.

Носенето на подходящи за ползваната акумулаторна отвертка и извършваната дейност лични предпазни средства, като дихателна маска, здрави плътни затворени обувки със стабилен грайфер, защитна каска и шумозаглушители (антифони), намалява риска от възникване на трудова злополука.
 - 1.3.3. Избягвайте опасността от включване на акумулаторната отвертка по невнимание. Ако, когато носите акумулаторната отвертка, държите пръста си върху пусковия прекъсвач, съществува опасност от възникване на трудова злополука.
 - 1.3.4. Избягвайте неестествените положения на тялото. Работете в стабилно положение на тялото и във всеки момент поддържайте равновесие. Така ще можете да контролирате акумулаторната отвертка по-добре и по-безопасно, ако възникне неочаквана ситуация.
 - 1.3.5. Работете с подходящо облекло. Не работете с широки дрехи или украшения. Дръжте косата си, дрехите и ръкавици на безопасно разстояние от въртящи се звена на акумулаторната отвертка. Широките дрехи, украшенията, дългите коси могат да бъдат захванати и увлечени от патронника.
- 1.4. Грижливо отношение към акумулаторната отвертка.
 - 1.4.1. Не претоварвайте акумулаторната отвертка. Използвайте акумулаторната отвертка само съобразно нейното предназначение. Ще работите по-добре и по-безопасно, когато използвате подходящата акумулаторна отвертка в зададения от производителя диапазон на натоварване.
 - 1.4.2. Съхранявайте акумулаторната отвертка на места, където не може да бъде достигната от деца. Не допускайте тя да бъде използвана от лица, които не са запознати с начина на работа с нея и не са прочели тези инструкции. Когато е в ръцете на неопитни потребители, акумулаторната отвертка може да бъде опасна.
 - 1.4.3. Поддържайте акумулаторната си отвертка грижливо. Проверявайте дали подвижните звена функционират безукорно, дали не заклиняват, дали има счупени или повредени детайли, които нарушават или изменят функциите на акумулаторната отвертка. Преди да използвате акумулаторната отвертка, се погрижете повредените детайли да бъдат ремонтирани. Много от трудовите злополуки се дължат на не добре поддържани електроинструменти и уреди.
 - 1.4.4. Поддържайте режещите инструменти винаги добре заточени и чисти. Добре поддържаните режещи инструменти с остри режещи ръбове оказват по-малко съпротивление и с тях се работи по-леко.
 - 1.4.5. Използвайте акумулаторната отвертка, допълнителните приспособления и работните инструменти, съобразно инструкциите на производителя. При това се съобразявайте и с конкретните работни условия и операции, които трябва да изпълните. Използването на акумулаторна отвертка за различни от предвидените от производителя приложения повишава опасността от възникване на трудови злополуки.
 - 1.5. Указания за безопасна работа, специфични за закупената от Вас акумулаторна отвертка.

Внимание! Загубата на контрол над електроинструмента може да доведе до възникване на трудови злополуки.

 - 1.5.1. Не използвайте допълнителни приспособления, които не се препоръчват от производителя специално за този електроинструмент. Фактът, че можете да закрепите към машината определено приспособление или работен инструмент, не гарантира безопасна работа с него.
 - 1.5.2. Никога не поставяйте ръцете си в близост до въртящи се работни инструменти.
 - 1.5.3. Ако изпълнявате дейности, при които съществува опасност работният инструмент да попадне на скрити проводници под напрежение, дръжте електроинструмента само за електризолираните ръкохватки. При влизане на работния инструмент в контакт с проводници под напрежение то се предава по металните детайли на акумулаторната отвертка и това може да доведе до токов удар.
 - 1.5.4. Използвайте подходящи прибори, за да откриете евентуално скрити под повърхността тръбопроводи, или се обърнете към съответното местно снабдително дружество. Влизането в съприкосновение с проводници под напрежение може да предизвика пожар и токов удар. Увреждането на газопровод може да доведе до експлозия. Повреждането на водопровод има за следствие големи материални щети и може да предизвика токов удар.
 - 1.5.5. Осигурявайте обработвания детайл.

Детайл, захванат с подходящи приспособления или скоби, е застопорен по-здраво и сигурно, отколкото, ако го държите с ръка.
 - 1.5.6. Редовно почиствайте вентилационните отвори на Вашата акумулаторна отвертка.
 - 1.5.7. Да се използва само препоръчвания акумулатор и зарядно устройство.
 - 1.5.8. Акумулаторът винаги трябва да се държи далече от източници на топлина. Да не се оставя за дълго време в среда с висока температура (на слънчеви места, в близост до нагреватели или там, където температурата надвишава 50°С).
 - 1.5.9. Времето за зареждане на акумулаторната батерия не трябва да надвишава 3 часа, в противен случай тя може да се повреди.
 - 1.5.10. Да се избягва зареждането и съхранението на акумулаторната батерия при температури, по-ниски от 0°С.
 - 1.5.11. Зарядното устройство, доставяно заедно с акумулаторната отвертка, е предназначено за работа само с нея. То не трябва да се използва за други цели.
 - 1.5.12. Не поставяйте, каквито и да са метални предмети в зарядното устройство.

- 1.5.13. Не сменяйте посоката на въртене на шпиндела на акумулаторната отвертка по време на работа. Така ще я повредите.
- 1.5.14. За почистване на акумулаторната отвертка използвайте мека и суха тъкан. Никога не използвайте какъвто и да е разтворител или алкохол.
- 1.5.15. Преди почистване на зарядното устройство го изключете от мрежата.
- 1.6. Специални условия за безопасност при работа със зарядното устройство.
- 1.6. Преди пристъпване към работа със зарядното устройство, трябва да се прочете цялата отнасяща се за него и съдържаща се в настоящата инструкция информация, както и означенията на зарядното устройство и батерията, за която то е предназначено.
- 1.6.1. За да се намали риска от телесни повреди и наранявания, зарядното устройство трябва да се използва единствено за зареждане на батерии от литиево-йонен тип(Li-ion). Батериите от друг тип могат да избухнат, да предизвикат тежки наранявания или други материални щети.
- 1.6.2. Зарядното устройство да не се използва на влиянието на влага или вода.
- 1.6.3. Използването на присъединителни, не препоръчвани или не продавани елементи от производителя на зарядното устройство застрашава от възникване на пожар, причиняване на телесни повреди или токов удар.
- 1.6.4. Захранващият кабел не трябва да бъде настъпван. Той не трябва да се намира в проход, където преминават хора и не трябва да бъде подложен на някаква друга опасност (например твърде силно опъване).
- 1.6.5. Ако няма необходимост, да не се използва удължител. Използването на неподходящ удължител може да предизвика пожар или токов удар. Ако използването на удължител е необходимо, най-напред се уверете дали, контактът на удължителя съответства на щифтовете на оригиналния щепсел, захранващ зарядното устройство.
- 1.6.6. Удължителят трябва да бъде в изправно техническо състояние.
- 1.6.7. Не се разрешава използването на зарядното устройство с повреден захранващ кабел или щепсел. Повредата трябва да бъде отстранена от квалифицирано лице.
- 1.6.8. Не се разрешава използването на зарядното устройство, ако то е било подложено на силен удар, падане или е било повредено по друг начин. Проверката и евентуалното му поправяне трябва да бъде поверено на оторизиран сервиз на RAIDER.
- 1.6.9. Не се разрешават опити за разглобяване на зарядното устройство. Всички ремонти трябва да бъдат поверени на оторизиран сервиз на RAIDER. Неправилно извършеният монтаж на зарядното устройство заплашва с електрически удар или пожар.
- 1.6.10. Преди пристъпване към каквито и да е обслужващи дейности или почистване на зарядното устройство, то трябва да се изключи от мрежата.
- 1.6.11. Зарядното устройство да се изключва от електрическата мрежа, когато не се използва!

2. Конструкция и предназначение.

Акумулаторната отвертка е електроинструмент, захранван от акумулатор. Задвижва се от колекторен електродвигател за постоянен ток с постоянни магнити и планетарен редуктор с цилиндрични зъбни колела. Акумулаторната отвертка е предназначена за завиване и отвиване на винтове и болтове в дървесина, метал и пластмаси. Електроинструментите с акумулаторно, без кабелно захранване, са особено подходящи при работи, свързани с вътрешно обзавеждане, приспособяване на помещения и други.

Не се разрешава използването на електроинструмента за дейности, различни от неговото предназначение!

3. Данни за шума и вибрациите.

Ниво на звуковото налягане: $LpA = 72.89 \text{ dB(A)}$ $K=3 \text{ dB(A)}$

Ниво на мощност на звука: $LWA = 83.89 \text{ dB(A)}$ $K=3 \text{ dB(A)}$

Стойност на вибрационните ускорения: $ah = 2.18 \text{ m/s}^2 < 2.5 \text{ m/s}^2$ $K=1.5 \text{ m/s}^2$.

4. Подготовка за работа.

Зареждане на акумулаторната батерия.

Акумулаторната отвертка се доставя с частично заредена акумулаторна батерия. Преди употреба батерията трябва да се зареди изцяло. Зареждането трябва да се извършва при температура на околната среда в обхват от 4°C до 40°C. Една нова батерия или такава, която не е била употребявана дълго време, придобива пълния си капацитет след около 5 цикъла на зареждане и зареждане. Напрежението на електрическата мрежа трябва да съответства на означеното на табелката на зарядното устройство.

Преди започване на зареждането винаги най-напред трябва да се провери състоянието на зарядното устройство и на захранващия кабел.

За зареждане на акумулатора трябва да се използва единствено зарядно устройство, доставяно с акумулаторната отвертка.

Зарядното устройство не трябва да се подлага на действието на дъжд, влага или на заливане с течности.

Зарядното устройство е предназначено единствено за литиево-йонната батерия инсталирана в машината.

Не използвайте друго зарядно устройство за тази батерия.

Литиево-йонната батерия е защитена срещу дълбок разряд. Когато батерията е изтощена, машината се изключва посредством защитна схема.

Процесът на зареждане започва веднага щом щепсела на зарядното устройство се вкара в контакта и щепсела на адаптера се свърже към уреда.

- Включете найрайника на адаптера на зарядното устройство към отвора за зареждане на отвертката.
- Включете захранващия адаптер в гнездото на контакта.
- Процесът на зареждане започва; червения светодиод светва.
- Батерията е напълно заредена, когато червения светодиод изгасне.
- Зареждането на батерията отнема максимум 3 часа.
- По време на процеса на зареждане, ръкохватката на машината може да се затопи. Това е нормално.

5. Работа с акумулаторната отвертка. Настройки, включване и изключване.

1. Включване - натиска се пусковия бутон.
2. Изключване - освобождава се пусковия бутон.
3. Спирачка на шпиндела.

Акумулаторната отвертка е снабдена с електронна спирачка, която спира шпиндела незабавно след освобождаване на пусковия прекъсвач. Спирачката гарантира точност при завиване и не допуска свободното въртене на шпиндела по инерция след изключване.

5.4. Предпазен съединител. Регулиране на въртящия момент.(За моделите с такъв регулатор на въртящия момент)

Поставянето на пръстена в избраното положение предизвиква фиксиране на съединителя на определена стойност на въртящия момент. След достигане на зададения момент на избраното положение настъпва автоматично изключване на предпазния съединител. Това позволява да се предотврати завиването на винта твърде надълбоко.

За различните винтове и различните материали се прилагат различни стойности на въртящия момент.

Моментът е толкова по-голям, колкото по-голямо е числото, съответстващо на даденото положение.

Пръстенът се поставя на определена стойност на въртящия момент.

Препоръчваме Ви да се започвате работа с въртящ момент с по-малка стойност.

Въртящия момент трябва да се увеличава постепенно до получаване на желанния резултат.

За отвинтване на винтове трябва да се избират по-големи стойности.

Подбирането на правилната настройка е добре да се направи на ненужно парче от материала, с който ще работите.

Установяването на пръстена в положение за пробиване предизвиква дезактивиране на предпазния съединител.

5.5. Поставяне на работния инструмент.

Дръжте здраво машината и поствете бита с равномерен натиск в държача. За моделите с т.нар. „бърз“ захват – изтеглете пръстена отпред при патронника, за да освободите захвата и да поставите бита, след което пуснете пръстена. Не насилвайте устройството. Използвайте само битове, които все още не са показали признаци на износване. Износените битове имат отрицателно влияние върху ефективността на машината.

Заклучване на отвертката

Винтове

За да включите машината, натиснете бутона On / Off.

- Натиснете превключателя (R) за въртене по часовниковата стрелка (затягане на винтове)

- Натиснете превключателя (L) за въртене обратно на часовниковата стрелка (разхлабване на винтове)

Потребителски съвети за оптимално използване:

- Винаги дръжте отвертката по права линия и винаги използвайте правилния тип и размер винт.
- Ако е трудно да се затегне винта, опитайте с прилагане на малко количество течен сапун или лубрикант.
- Използвайте функцията за заклучване на шпиндела за разхлабване на много малки винтове или за да стегнете здраво винта.
- При завиване в дърво, се препоръчва да се пробие дупка с дълбочина равна почти на дължината на винта. Направената дупка ръководи винта и предотвратява раздробяване или нарушаване на обработваното изделие.

5.6. Правете периодични паузи в работата.

5.7. Съхранявайте и се отнасяйте към допълнителните принадлежности грижливо.

5.8. Не хвърляйте инструмента, не го претоварвайте, не го потапяйте във вода и в други течности, не го употребявайте за смесване на лепилни и бетонни разтвори.

6. Обслужване и поддръжка.

Корпусът на отвертката трябва да се избърсва с парче мека тъкан. Не бива да се използва каквото и да е почистващо средство, тъй като то може да предизвика повреда на корпуса на отвертката.

6.1. Смяна на въглеродните четки.

Износените (по-къси от 5 мм), нагорели или счупени въглеродни четки на електродвигателя следва да бъдат сменени. Винаги се подменят едновременно и двете четки. Работата по смяната на графитни четки поверявайте само на квалифицирано лице, с оригинални резервни части в оторизирани сервиси на RAIDER.

6.2. Всички видове неизправности трябва да бъдат отстранявани в оторизирани сервиси на RAIDER.

6.3. Ремонтът на Вашите електроинструменти е най-добре да се извършва само от квалифицирани специалисти. По този начин се гарантира безопасната работа на електроинструментите.

7. Опазване на околната среда.

7.1. С оглед опазване на околната среда електроинструментът и опаковката трябва да бъдат подложени на подходяща преработка за повторното използване на съдържащите се в тях суровини.

Не изхвърляйте електроинструменти при битовите отпадъци! Съгласно Директивата на Европейския съюз 2002/96/ЕС относно излезли от употреба електрически и електронни устройства и утвърждаването и като национален закон електроинструментите, които не могат да се използват повече, трябва да се събират отделно и да бъдат подлагани на подходяща преработка за оползотворяване на съдържащите се в тях суровини.

7.2. Акумулаторна батерия.

Литиево-йонна батерия (Li-ion).

Не изхвърляйте батерии при битовите отпадъци или във водохранилища! Не ги изгаряйте!

Акумулаторните батерии трябва да бъдат събирани, рециклирани или унищожавани по екологичен начин.

Съгласно Директива 91/157/ЕЕС дефектни или изхабени акумулаторни или обикновени батерии трябва да бъдат рециклирани.



Original instructions' manual

Dear Customer,

Congratulations on the purchase of machinery from the fastest growing brand of electric and pneumatic tools - RAIDER. When properly installed and operating, RAIDER are safe and reliable machines and work with them will deliver a real pleasure. For your convenience has been built and excellent service network of 46 service station across the country.

Before using this machine, please carefully acquainted with these "instructions for use.

In the interest of your safety and to ensure proper use and read these instructions carefully, including the recommendations and warnings in them. To avoid unnecessary errors and accidents, it is important that these instructions will remain available for future reference to all who will use the machine. If you sell it to a new owner "Instructions for Use" must be submitted along with it to enable new users to become familiar with relevant safety and operating instructions.

Euromaster Import Export Ltd. is an authorized representative of the manufacturer and owner of the trademark RAIDER.

Address: Sofia City 1231, Bulgaria "Lomsko shausse" Blvd. 246, tel 02 934 33 33, 934 10 10, www.raider.bg; www.euromasterbg.com; e-mail: info@euromasterbg.com.

Since 2006 the company introduced the system of quality management ISO 9001:2008 with scope of certification: Trade, import, export and servicing of hobby and professional electrical, mechanical and pneumatic tools and general hardware. The certificate was issued by Moody International Certification Ltd, England.

TECHNICAL DATA

Parameter	Units of measurement	Value
Type of model	-	RDP-CSCL03
Charger		
Input voltage	V AC	230
Frequency	Hz	50
Battery charging time	h	3
Protection class	-	II
Cordless screwdriver		
Rated voltage	V DC	3.6
No-load speed	min ⁻¹	180
Torque control range	-	10+1
Max. Toruqe force	Nm	4
Type of battery cells	-	Li-ion
Electric charge of the battery	mAh	1300

Product Features:

1. Switch Button.
2. Forward / Reverse Slide Lever.
3. Torque Collar.
4. Quick Connect Chuck 1/4".
5. Battery indicator.
6. Rear Rotating handle lock button.
7. Ergonomic Handle.
8. LED light

1. General guidelines for safe operation.

Read all instructions carefully. Failure of the nature following instructions can cause electric shock, fire and / or severe injuries.

Keep these instructions in a safe place.

1.1. Safety in the workplace.

1.1.1. Keep your workplace clean and well lit. Disarray and poor lighting may contribute to the occurrence of an accident.

1.1.2. Do not operate in an environment where the cordless screwdriver with an increased risk of an explosion in the vicinity of flammable liquids, gases or powders.

During operation of the cordless screwdriver can be separated sparks that can ignite powders or fumes.

1.1.3. Keep children and bystanders at a safe distance while working with the cordless screwdriver.

If your attention is diverted, you may lose control over the cordless screwdriver.

1.2. Safety when working with electricity.

1.2.1. Plug of the cordless screwdriver must be suitable for contact. In no case is allowed to modify the structure of the plug. When working with electrical zero, do not use plug adapters.

Using original plugs and sockets reduces the risk of electric shock.

1.2.2. Protect your cordless screwdriver from rain and moisture.

Penetration of water into the cordless screwdriver increases the risk of electric shock.

1.3. Safe way of working.

1.3.1. Be concentrated, watch their actions carefully and act cautiously and prudently. Do not use the cordless screwdriver, when you are tired or under the influence of drugs, alcohol or narcotic drugs.

A moment of distraction at work striking screwdriver may have the effect of extremely serious injuries.

1.3.2. Work with protective work clothing and always with safety glasses.

Wearing Suitable for screwdriving shock and the activities of personal protective equipment, such as respiratory masks, healthy, tightly closed shoes grapple with a stable, protective helmet and silencers (hearing protectors), reduces the risk of accident.

1.3.3. Avoid the danger of switch on the cordless screwdriver inadvertently. If, when you carry the cordless screwdriver, keep your finger on the trigger switch, there is the risk of accident.

1.3.4. Avoid unnatural positions of the body. Work in a stable position of the body at any time and keep the balance. So you can control the cordless screwdriver better and safer if unexpected situations arise.

1.3.5. Work with appropriate clothing. Do not operate with loose clothing or ornaments. Keep your hair, clothes and gloves at a safe distance from rotating units of the cordless screwdriver. Robes, jewelry, long hair can be caught and carried away by chuck.

1.4. Care to cordless screwdriver.

1.4.1. Do not overload the cordless screwdriver. Use only the cordless screwdriver in accordance with its intended purpose. You will operate better and safer when using the appropriate cordless screwdriver manufacturer in the specified range of load.

1.4.2. Keep cordless screwdriver in places where they could not be reached by children. Do not let it be used by persons who are not familiar with how to work with it and have not read those instructions. When in the hands of inexperienced users, the cordless screwdriver can be dangerous.

1.4.3. Keep your cordless screwdriver carefully. Check whether the mobile units operate impeccable, whether it spells, if there is broken or damaged item which distort or alter the functions of the cordless screwdriver. Before using the cordless screwdriver, make sure that the damaged parts to be repaired. Many accidents are caused by poorly maintained power tools and appliances.

1.4.4. Keep your cutting tools well sharpened and always clean. Properly maintained cutting tools with sharp edges have less resistance and working with them easier.

1.4.5. Use the cordless screwdriver, attachment, working tools, etc., according to the manufacturer's instructions. In doing so must comply with specific operating conditions and operations to perform. Using a cordless screwdriver than those provided by the manufacturer applications increases the risk of accidents.

1.5. Instructions for safe handling, specific for your purchased cordless screwdriver.

Loss of control over power tool could lead to the occurrence of accidents.

1.5.1. Do not use additional devices which are not recommended by the manufacturer for this particular power tool. The fact that you can attach to specified device or machine working tool does not ensure safe working with him.

1.5.2. Never put your hands near the rotary working tools.

1.5.3. If you perform activities which threaten to fall working tool of hidden wires under tension, hold power tool only electric insulated handles. When entering the working tool in contact with the wires under tension, it is transmitted through the metal details of the cordless screwdriver and this may lead to electric shock.

1.5.4. Use appropriate instruments to find any hidden beneath the surface pipelines, or contact the appropriate local supply company. Into contact with the wires under tension can cause fire or electric shock. Pipeline damage can lead to explosion. Deterioration of water has the effect of major material damage and may cause electric shock.

1.5.5. Provide workpiece.

Detail, and attach with appropriate appliances or braces is anchored more firmly and securely than if you hold it by hand.

1.5.6. Regularly clean your vent cordless screwdriver.

1.5.7. Use only recommended battery and charger.

1.5.8. Keep the battery away from heat sources. Do not leave the battery for a long time in high temperature (in direct sunlight, in proximity of heaters and wherever the temperature exceeds 50°C).

1.5.9. The battery charging time cannot be longer than 3.5 hours. Otherwise the battery may be damaged.

1.5.10. Avoid charging the battery in temperatures lower than 0°C.

1.5.11. Charger supplied with the screwdriver is designed for operation with this product only. Do not use it for other purposes.

1.5.12. Do not put any metal objects into the charger.

1.5.13. Do not change direction of spindle rotation when the tool is operating. Otherwise screwdriver may be damaged.

1.5.14. To clean the screwdriver use soft, dry cloth. Never use detergents or alcohol.

1.5.15. Disconnect charger from power supply before cleaning.

1.6. Special conditions regarding safety of charger operation.

Before using the charger read all relevant information contained within this manual, see markings on the charger and the product it is designed for.

1.6.1. To reduce the risk of potential personal injuries use the charger for nickel-cadmium (Li-ion) batteries only. Other type batteries may explode and cause personal injury or material damages.

1.6.2. Do not expose the charger to moisture or water.

1.6.3. Use of any connecting elements not supplied or not recommended by the manufacturer of the charger may cause fire, personal injury or electric shock.

1.6.4. Make sure the power cord is not located in pathway. It is not exposed to treading or other danger (e.g. strong tension).

1.6.5. Do not use extension cord unless it is absolutely necessary. Use of improper extension cord may cause fire or electric shock.

If it is necessary to use extension cord, first make sure that, extension cord socket matches plug prongs of the original charger power cord.

1.6.6. Extension cord is in good technical condition.

1.6.7. Do not use the charger with damaged cord or plug. Damage should be repaired by a qualified person.

1.6.8. Do not use the charger after it has been hit, dropped or otherwise damaged. Entrust the testing and potential repair to authorized RAIDER service workshop.

1.6.9. Do not try to dismantle the charger. All repairs are to be made by an authorized RAIDER service workshop. Improper charger assembly may cause electric shock or fire.

1.6.10. Disconnect the charger from a power supply before starting any maintenance or cleaning.

1.6.11. Disconnect the charger from mains network when it is not in use.

2. Construction and use.

Screwdriver is a battery-powered tool. Drive consists of DC commutator motor with permanent magnets and planetary gear. Screwdriver is designed for screwing in and out screws and bolts in wood, metal and plastics. Cordless, battery-powered power tools are especially useful for works in interior furnishing, adaptation of premises etc.

Use the power tool according to the manufacturer's instructions only.

3. Noise level and vibration parameters.

Sound pressure: $L_{pA} = 72.89 \text{ dB(A)}$ $K=3 \text{ dB(A)}$

Sound power: $L_{wA} = 83.89 \text{ dB(A)}$ $K=3 \text{ dB(A)}$

Vibration acceleration: $a_h = 1.25 \text{ m/s}^2 < 2,5 \text{ m/s}^2$, $K=1.5 \text{ m/s}^2$.

4. Preparation for operation.

Charging the battery.

Screwdriver is supplied with partially charged battery. Charge the battery full before use. Charging the battery should be carried out in temperature between 4°C to 40°C. New battery, or one that have not been used for a long time, will reach full efficiency after approximately 5 charge/discharge cycles.

The mains voltage must match the voltage on the charger rating plate.

Always check technical condition of the charger, charging station and power cord before starting to charge.

When charging the battery, use only the charger and the charging station supplied with the screwdriver.

Do not expose the charger and charging station to rain or splashing.

The battery charger supplied is matched to the Li-ion battery installed in the machine. Do not use another battery charger.

The Li-ion battery is protected against deep discharging. When the battery is empty, the

machine is switched off by means of a protective circuit: the tool holder no longer rotates.

Caution: if the On/Off switch is subject to continued use, the Li-ion battery can be damaged.

The charging procedure starts as soon as the mains plug of the battery charger is inserted into the socket and the adapter plug is connected to the appliance (the underside of the handgrip).

- Put the adapter plug of the charger into the handle (underside)
- Plug the mains adapter into the (wall) socket
- The charging process starts; the red LED is now on
- The battery is fully charged when the red LED goes out.
- Charging the battery takes maximum 5 hours.
- During the charging procedure, the handgrip of the machine warms up. This is normal.

5. Operation and settings. Switching on. Switching off.

- 5.1. Switching on - press the switch button.
- 5.2. Switching off - release the switch button.
- 5.3. Spindle brake.

Screwdriver is equipped with electronic brake, which stops the spindle immediately after the switch is released. The brake ensures precision when screwing or screwdriving and prevents free spindle rotation after it is switched off.

- 5.4. Overload clutch. Torque control.

Setting the ring in given position causes permanent setting of the clutch to specified torque. When the set torque is reached, overload clutch releases automatically. It prevents screwing screws too deep or damaging the screwdriver.

Different screws and materials require different torque to be applied.

The bigger number corresponding to given position, the bigger the torque.

Set the ring to specified torque.

Always start operation with low torque.

Increase the torque gradually until appropriate value is set.

Use higher settings to unscrew screws.

Knowledge how to choose appropriate settings comes with practice.

Setting the ring in the screwdriving position deactivates the overload clutch.

- 5.5. Working tool installation.

Firmly hold the machine and firm the bit with even pressure into the workpiece. Do not force the machine. Use only bits that do not yet show any signs of wear. Worn bits have a negative effect on the efficiency of the machine.

Locking the screwdriver

The screwdriver is fitted with an automatic spindle lock feature. When the On/Off switch is not pressed, the spindle is locked. Now it is possible to use the screwdriver (even when the battery is empty) as a manual tool.

Screwdriving

To switch the tool on, press the On/Off switch.

- Press the tumbler switch (R) for clockwise rotation (tightening screws)
- Press the tumbler switch (L) for counterclockwise rotation (loosening screws)

To switch the tool off, release the on/off switch.

User tips for optimum use

- Always hold the tool and screwdriver bit in a straight line with the screw and always use the correct type and size of bit.
- If screws are difficult to tighten, try applying a small amount of washing liquid or soap as a lubricant.
- Use the spindle lock feature to loosen very tight screws or to firmly tighten screws.
- When screwing in wood, it is recommended to screwdriver a hole with a depth equal to almost the length of the screw. A pilot hole guides the screw and prevents splintering or distortion of the work piece.

- 5.6. Make periodic breaks at work.

- 5.7. Keep and refer to the accessories carefully.

5.8. Do not throw the tool, do not overload, do not soak in water and other liquids do not use it for mixing adhesives and concrete coatings.

6. Operation and maintenance.

Clean the body with dry cloth. Do not use any cleaning agents, as they may damage the casing.

6.1. Replacing carbon brushes.

Worn-out (shorter than 5 mm), up or broken engine carbon brushes should be replaced. Always replace both brushes simultaneously.

Work on replacement of carbon brushes entrusted only to qualified person with original spare parts in RAIDER service.

6.2. All faults should be repaired by RAIDER service workshop.

6.3. The repair of your power is best carried out only by qualified specialists, which used only original spare parts. This ensures their safety operation.

7. Environmental protection.

7.1. The machine, accessories and packaging should be sorted for environmental-friendly recycling.



Do not dispose of power tools into household waste!

According the European Directive 2002/96/EC for Waste Electrical and Electronic Equipment and its implementation into national right, power tools that are no longer usable must be collected separately and disposed of in an environmentally correct manner.

7.2. Battery packs/batteries:

Litium-Ion (Li-ion).

Warning! These battery packs contain cadmium, a highly toxic heavy metal.

Do not dispose of battery packs/batteries into household waste, fire or water. Battery packs/batteries should be collected, recycled or disposed of in an environmental-friendly manner.

Defective or dead out battery packs/batteries must be recycled according the Directive 91/157/EEC.

RO**Instrucțiuni originale****Dragi utilizatori,**

Felicitări pentru achiziționarea unui suflantă de aer cald marca cu cel mai mare succes de pe piață - Raider. Atunci când sunt instalate și gata de operare, RAIDER sunt cele mai sigure și fiabile mașini și lucrând cu ele va fi o adevărată plăcere. Pentru confortul dvs. a fost construită și elaborată o rețea de servicii excelente și centre de service din întreaga țară. Înainte de a utiliza suflantă de aer cald, vă rugăm să vă familiarizați cu atenție în legatură cu aceste instrucțiuni "pentru utilizare.

În interesul siguranței dumneavoastră și pentru a asigura utilizarea corespunzătoare a acestuia, citiți cu atenție aceste instrucțiuni, inclusiv recomandările și avertizările din ele. Pentru a evita erorile de folosire inutile și accidentele, este important ca aceste instrucțiuni să rămână disponibile pentru referințe ulterioare tuturor celor care vor utiliza cricul. Dacă revindeți unui nou proprietar "Instrucțiunile de utilizare", trebuie să fie prezentate împreună cu el pentru a permite utilizatorilor noi să se familiarizeze cu instrucțiunile de siguranță și instrucțiunile de operare.

RAIDER marca exclusivă a societății EUROMASTER Import Export SRL, Sofia 1231, "Lomsko shosse 246, tel 02 934 33 33, 934 10 10, www.raider.bg; www.euromasterbg.com, e-mail: info@euromasterbg.com.

Din anul 2006, compania a introdus sistemul de management al calitatii ISO 9001:2008, cu domeniul de aplicare al certificare: Comerț, importul, exportul și service-hobby și profesionale unelte electrice, mecanice și pneumatice și hardware-ul în general. A fost eliberat certificatul de Moody International Certification Ltd., England.

TECHNICAL DATA

Parametrii	Unitate	Valoare
Model	-	RDP-CSCL03
Încărcător		
Volta	V AC	230
Frecvența	Hz	50
Timpu de încărcare a bateriei	h	3
Clasa protecție	-	II
Șurubelnita		
Voltaj	V DC	3.6
Nici o sarcină de viteză	min ⁻¹	180
Torque control range	-	10+1
Maxime ale cuplului	Nm	4
Tip de baterie	-	Li-ion
Sarcina electrică a bateriei	mAh	1300

Caracteristicile Produsului:

1. Opriți.
2. Comutator sensul de rotație.
3. cuplu reglabil.
4. Chuck conexiune mai rapidă.
5. Indicator baterie.
6. Buton pentru schimbarea poziției șurubelnită (colț sau drepte)
7. ergonomic Mâner.
8. lumina LED

1. Instrucțiuni generale pentru o funcționare sigură.

Citiți toate instrucțiunile. Nerespectarea instrucțiunilor scrise de mai jos poate provoca electrocutare, incendii și / sau vătămări grave. Păstrați aceste instrucțiuni într-un loc sigur.

1.1. Siguranță la locul de muncă.

1.1.1. Păstrați zona de lucru curată și bine iluminată. Iluminat aglomerat și inadecvat pot contribui la apariția unor accidente.

1.1.2. Nu folosiți șurubelniță cu acumulator într-un mediu cu risc crescut de explozie, în apropiere de lichide inflamabile, gaze sau praf.

În timpul funcționării de înșurubat cu acumulator poate crea scântei care pot aprinde praful sau vaporii.

1.1.3. Țineți copii și persoanele din jur la distanță în timp ce funcționează o șurubelniță cu acumulator.

Dacă este deturmat atenția, puteți pierde controlul șurubelnița cu acumulator.

1.2. Siguranță atunci când se lucrează cu electricitate.

1.2.1. Conectați încărcătorul trebuie să fie adecvate pentru utilizarea de contact. În nici un caz modificarea mufa. Atunci când se lucrează cu aparate zero nu folosesc adaptoare de plug.

Stecherele nemodificate și prize reduce riscul de electrocutare.

1.2.2. Proteja șurubelniță dvs. reincărcabil de la ploaie și umezeală.

Apa intră într-o șurubelniță cu acumulator crește riscul de electrocutare.

1.3. Mod sigur de a lucra.

1.3.1. Fii concentrat, urmăriți acțiunile sale cu atenție și să acționeze cu precauție și cu înțelepciune. Nu folosiți șurubelniță fără fir când sunteți obosit sau sub influența drogurilor, alcoolului sau a medicamentelor.

Un moment de neatenție în timpul utilizării șurubelniță cu acumulator poate avea ca efect leziuni grave.

1.3.2. Utilizați îmbrăcăminte de protecție personală și întotdeauna ochelari de protecție.

Purtarea Potrivit pentru șurubelniță cu acumulator și activitatea desfășurată echipament individual de protecție, cum ar fi masca de praf, încălțăminte închise etans sanatosi, cu o bandă de rulare constantă, casca de protecție și amortizoare de zgomot (dopuri), reduce riscul de accidente.

1.3.3. Evita pericolul de a încorpora șurubelniță cu acumulator accidental. Transportați șurubelniță cu acumulator cu degetul pe întrerupător, există un risc de accident.

1.3.4. Nu întindeți. Lucrează într-o poziție stabilă și corp, în orice moment menține echilibrul. Astfel încât să puteți controla situații neașteptate înșurubat cu acumulator mai bune și mai sigure.

1.3.5. Rochie în mod corespunzător. Nu utilizați cu haine largi sau bijuterii. Țineți părul, îmbrăcăminte și mănușile departe de părțile șurubelniță fără fir în mișcare. Hainele largi, bijuteriile sau părul lung pot fi prinse în mandrină.

1.4. Alitudine atentă la șurubelniță fără fir.

1.4.1. Nu supraîncărcați șurubelniță bateriei. Utilizați șurubelniță cu acumulator numai în conformitate cu destinația sa. Veți lucra mai bine și mai sigură atunci când utilizați corespunzător șurubelnița cu acumulator stabilită de producător în intervalul de sarcină.

1.4.2. Păstrați șurubelniță cu acumulator în locuri în care nu poate fi atins de către copii. Nu permite să fie utilizate de către persoane care nu sunt familiarizați cu modul de a opera și nu citiți aceste instrucțiuni. Atunci când, în mâinile utilizatorilor neexperimentați, șurubelniță cu acumulator poate fi periculos.

1.4.3. Păstrați cu grijă șurubelniță bateria. Verificați dacă unitățile mobile funcționează perfect, dacă nu blocată, dacă rupte sau a unor părți care încălca sau modifica funcțiile înșurubat cu acumulator deteriorat. Înainte de a utiliza șurubelniță cu acumulator deteriorat, au unele reparat. Multe accidente sunt cauzate de unelte electrice întreținute necorespunzător.

1.4.4. Păstrați Unelte ascuțite și curate. Accesoriile atent întreținute, cu muchii tăietoare ascuțite sunt mai rezistenți și de lucru cu ei mai ușor.

1.4.5. Utilizați atașamente șurubelniță bateriei și instrumente, în conformitate cu instrucțiunile producătorului. Condițiile de muncă și de necesitatea de a finaliza respectarea și specifice. Folosind o șurubelniță cu acumulator pentru altele decât cele destinate crește riscul de apariție a accidentelor.

1.5. Instrucțiuni pentru manipularea în condiții specifice șurubelniță dvs. fără fir achiziționat.

Atenție! Pierderea controlului asupra mașinii se poate ridica la accidente.

1.5.1. Nu folosiți accesorii care nu sunt recomandate de către producător special pentru acest instrument de putere. Faptul că puteți atașa la un anumit dispozitiv sau instrument de lucru mașină nu asigură o manipulare în condiții de siguranță.

1.5.2. Nu așezați-vă pe mâini în apropierea instrumentele de lucru rotative.

1.5.3. Dacă efectuați activități care amenință scula debitat poate atinge cabluri ascunse, țineți instrumentul doar pentru mânerul izolat. La intrarea în instrumentul în contact cu fire vii ea părți metalice ale șurubelniță cu acumulator și acest lucru ar putea duce la electrocutare.

1.5.4. Utilizați dispozitive corespunzătoare pentru a găsi orice ascunse sub conductele de suprafață, sau contactați compania de utilități locale. Intra în contact cu firele vii poate provoca incendii și electrocutări. Deteriorarea unei conducte de gaz poate duce la explozie. Penetrant o linie de apă provoacă pagube materiale sau poate provoca un șoc electric.

1.5.5. Fixați piesa de prelucrat.

O piesă de lucru fixată cu dispozitive sau bretele adecvate este ținută mai ferm și sigur decât dacă manual.

1.5.6. Curățați orificiile de șurubelniță dumneavoastră fără fir.

1.5.7. Folosiți numai recomandat baterie și încărcător.

1.5.8. Bateria trebuie să fie întotdeauna ținut departe de surse de căldură. Nu-l lăsa pentru o lungă perioadă de timp într-un mediu cu temperatură ridicată (de locații solare în apropiere de încălzire, sau în cazul în care temperatura depășește 50 ° C).

1.5.9. Timpul de încărcare a bateriei nu trebuie să depășească trei ore, în caz contrar acesta se poate deteriora.

1.5.10. Pentru a evita încălcarea și depozitarea bateriei la temperaturi mai mici de 0 ° C

1.5.11. Încărcătorul livrat cu șurubelniță bateriei este proiectat pentru a lucra cu ea. Aceasta nu ar trebui să fie folosite în alte scopuri.

1.5.12. Nu așezați, obiecte metalice în încărcător.

1.5.13. Nu modificați direcția de rotație a șurubelniței axului cu acumulator de la locul de muncă. Deci, se va deteriora.

1.5.14. Curățarea șurubelniță cu acumulator folosiți o cârpă moale, uscată. Nu folosiți niciodată un solvent sau alcool.

1.5.15. Înainte de a curăța încărcătorului, deconectați-l de la rețea.

1.6. Condiții de siguranță speciale la locul de muncă cu încărcătorul.

Înainte de a începe să lucreze cu încărcătorul se citesc în tot și se aplică și conținute în aceste informații instruire și numele încărcător și bateria, pentru care este destinat.

1.6.1. Pentru a reduce riscul de leziuni și accidente, încărcătorul trebuie să fie utilizate exclusiv pentru a încărca litiu-ion tip baterie (Li-ion). Baterii de alt tip poate exploda, provocând leziuni grave sau alte daune.

1.6.2. Încărcătorul nu ar trebui să fie expuse la umezeală sau apă.

1.6.3. Folosind aderare, nu este recomandat sau vândute obiecte de producător încărcătorului pericol de incendiu, provocând un prejudiciu sau șoc electric.

1.6.4. Cablul de alimentare nu trebuie să fie plimbat pe. Aceasta nu trebuie să fie amplasate în pasajul în care oamenii trec și nu ar trebui să fie supuse nici unei alte pericole (de exemplu, prea multa tensiune).

1.6.5. Dacă nu este necesar, nu folosiți cablu de prelungire. Folosind un cablu prelungitor necorespunzător poate provoca incendii sau șocuri electrice. Dacă utilizați un cablu prelungitor este necesar, în primul rând asigurați-vă că, dacă contactul a extinderei corespunde pini mufa

originala, încărcătorul de putere.

1.6.6. Extinderea trebuie să fie în stare bună de funcționare.

1.6.7. Nu este permis să utilizați încărcătorul cu un cablu sau ștecher deteriorat. Daunele trebuie reparat de o persoană calificată.

1.6.8. Nu este permis să folosiți încărcătorul dacă a fost supus la șocuri puternice, cade sau a fost deteriorat în alt mod. Inspecție și posibil repararea trebuie să fie încredințată RAIDER service autorizat.

1.6.9. Nu permiteți încercări să demontați încărcătorul. Toate reparațiile trebuie să fie încredințată RAIDER service autorizat. Instalarea necorespunzătoare a încărcătorului în pericol de șoc electric sau incendiu.

1.6.10. Înainte de efectuarea oricărei operații de întreținere programată sau curățarea a încărcătorului, ar trebui să fie deconectat.

1.6.11. Încărcătorul poate fi exclus de la rețea atunci când nu este în uz!

2. Construcții și scop.

Cu acumulator sculă electrică șurubelniță este alimentat de baterie. Propulsat de un motor electric de curent continuu comutator magnet permanent planetar și roți elicoidale. Șurubelnița cu acumulator este conceput pentru înșurubarea și deșurubarea șuruburi și buloane din lemn, metal și plastic. Scule electrice reîncărcabile, fără cabluri de alimentare sunt deosebit de potrivite pentru lucrări legate de interior, adaptarea spațiilor și altele.

Nu permite utilizarea instrumentului în alte scopuri decât destinației sale activității!

3. Detalii de zgomot și vibrații.

Nivel de presiune acustică: $LpA = 72.89 \text{ dB (A)}$ $K = 3 \text{ dB (A)}$

Nivelul de putere acustică: $LwA = 83.89 \text{ dB (A)}$ $K = 3 \text{ dB (A)}$

Valoarea accelerației vibrațiilor: $ah = 2,18 \text{ m/s}^2 < 2,5 \text{ m/s}^2$ $K = 1,5 \text{ m/s}^2$.

4. Pregătirea pentru muncă.

Încărcarea bateriei.

Șurubelnița cu acumulator este livrat cu o baterie încărcată parțial. Înainte de utilizare, bateria trebuie încărcată complet. Încărcarea trebuie efectuată la temperatura ambientă într-un interval de la 4°C până la 40°C . O baterie nouă sau cea care nu a fost folosit de mult timp, dobândește capacitate deplină după aproximativ 5 cicluri de încărcare și descărcare.

Tensiunea de alimentare trebuie să corespundă cu marcajul de pe plăcuța de identificare a încărcătorului.

Înainte de a începe încărcarea întotdeauna mai întâi trebuie să verificați starea încărcătorului și cablul de alimentare.

Încărcarea bateriei trebuie utilizat numai încărcătorul livrat împreună cu șurubelnița reîncărcabilă.

Încărcătorul nu ar trebui să fie expus la ploaie, umezeală sau inundații cu fluide.

Încărcătorul este conceput doar pentru bateria litiu-ion instalat în mașină.

Nu utilizați un alt încărcător pentru acest acumulator.

Baterie litiu-ion este protejat împotriva descărcării profunde. Când bateria este epuizată,

aparatură este oprit de un circuit de protecție.

Procesul de încărcare începe de îndată ce fișa încărcătorului este introdus în

soclu și adaptor pentru a conecta la dispozitiv.

- Rotiți adaptorul duză de încărcătorul la orificiul de șurubelnița.
- Conectați adaptorul de alimentare în priză.
- Procesul de încărcare începe; roșu LED.
- Bateria este complet încărcată atunci când LED-ul roșu se stinge.
- Încărcarea bateriei durează până la 3 ore.
- În timpul procesului de încărcare, mânerul aparatului se poate încălzi. Acest lucru este normal.

5. Lucrul cu șurubelnița fără fir. Setări, includere și excludere.

5.1. Includiune - Apăsăți butonul de eliberare.

5.2. Off - butonul de eliberare a declanșatorului este eliberat.

5.3. Ax frână.

Șurubelnița cu acumulator este echipată cu o frână electronică care oprește arborele imediat după eliberarea comutatorului. Asigură frână precizie în viraje și permite rotirea liberă a inerției axului după excluderea.

5.4. Cuplaj de siguranță. De control al cuplului. (Pentru modelele cu un astfel de regulator de cuplu)

Plasarea inelului într-o poziție selectată determină fixarea conectorului de pe cuplul specificat. După atingerea punctului de set de poziții selectată apare automat de oprire cuplaj de siguranță. Acest lucru permite pentru a preveni rotirea șurubului prea adânc.

Pentru diferite șuruburi și diferite materiale pentru a aplica diferite valori de cuplu.

Tempul este mai mare, cu atât mai mare este numărul care corespunde o anumită situație.

Inelul este plasat pe un cuplu specific.

Vă recomandăm să începeți să lucrați cu un cuplu mai de valoare.

Cuplul trebuie crescută treptat la rezultatul dorit.

Pentru șuruburi relaxarea trebuie selectate valori mai mari.

Selectarea setarea corectă este mai bine pentru a face pe o bucată de material resturi care să funcționeze.

Stabilirea a inelului în poziția de foraj determină dezactivarea ambreiajului siguranță.

5.5. Introducerea funcției.

Țineți mașina și puneți cu o presiune în suportul. Pentru modelele cu așa-numita. "Fast" prindere - trageți inelul în fața camerei pentru a elibera strânsora și a pus biți, apoi eliberați inelul. Nu forțați

dispozitiv. Utilizați numai biți care nu au prezentat încă semne de uzură. Biți uzate au un impact negativ asupra eficienței aparatului.

Șurubelniță de blocare

Șuruburi

Pentru a porni mașina, apăsați On / Off.

- Apăsăți comutatorul (R), pentru a roti sensul acelor de ceasornic (strângerea șuruburilor)

- Apăsăți comutatorul (L) pentru a roti în sens antiorar (slăbirea șuruburilor)

Sfaturi de utilizare pentru utilizarea optimă:

• Păstrați întotdeauna șurubelnița în linie dreapta, folosiți întotdeauna corect tipul și dimensiunea șurubului.

• Dacă este dificil să strângeți șuruburile, încercați să aplicați o cantitate mică de săpun lichid sau lubrifiant.

• Utilizați blocarea axului pentru a slăbi șuruburile foarte mici sau pentru a strânge bine șurubul.

• La pornirea într-un copac, se recomandă să faceți o gaură cu o adâncime de aproape lungimea șurubului. O gaură ghidat șurub și previne zdrobirea sau denaturarea piesa de prelucrat.

5.6. Luați pauze regulate la locul de muncă.

5.7. Stoca și manipula accesoriile suplimentare cu grijă.

5.8. Nu aruncați instrumentului, nu supraîncărcați, nu-l scufundați în apă și alte lichide, nu folosiți pentru amestecarea adezivului și soluții concrete.

6. Operare și întreținere.

Corpul șurubelniței trebuie șterse cu o bucată de țesut moale. Aceasta nu ar trebui să folosească orice agent de curățare, deoarece poate duce la deteriorarea coca șurubelnița.

6.1. Înlocuirea periiilor de carbon.

Uzate (mai scurte de 5 mm) în sus sau în rupte perii ale motorului ar trebui să fie înlocuit. Înlocuiți întotdeauna ambele perii simultan. Lucrările la înlocuirea periiilor de carbon încredințate persoană calificată, folosind exclusiv piese de schimb originale în reparatorii RAIDER autorizat.

6.2. Toate tipurile de defecțiuni trebuie eliminate în reparatorii RAIDER autorizat.

6.3. Reparații puterea ta este mai bine să fie efectuată numai de specialiști calificați. Astfel, asigurarea funcționării în condiții de siguranță de scule electrice.



7. Protecția Mediului.

7.1. În scopul de a proteja mediul și de putere pachetul instrument trebuie să fie supuse procesării adecvate pentru re-utilizare a informațiilor conținute în acesta.

Nu aruncați sculele electrice în gunoii menajer! În conformitate cu Directiva UE 2002/96 / CE privind deșeurile electrice și dispozitive electronice și stabilirea ca un instrumente naționale electrice lege care pot fi folosite mai trebuie colectate separat și să facă obiectul prelucrării adecvate pentru recuperarea conținute este acolo.

7.2. Baterie reîncărcabilă.

Litiu-ion (Li-ion).

Nu aruncați bateriile cu deșeurile menajere sau în bazine de depozitare! Nu arde!

Bateriile trebuie să fie colectate, reciclate sau eliminate într-un mod ecologic.

În conformitate cu Directiva 91/157 / CEE baterii defecte sau uzate sau acumulatori trebuie reciclate.

Uputstvo za upotrebu

SR

Poštovani kupci,

Hvala što ste kupili mašinu marke RAIDER, marka koja se naj brže razvija u oblasti električnih i pneumatskih instrumenata. Pri pravilnom instaliranju i korišćenju, RAIDER su sigurne i stabilne mašine, tako da će Vam rad s njima, predstavljati zadovoljstvo. Zbog Vaše sigurnosti izgrađena je i odlična servisna mreža, s 46 servisa u celoj zemlji.

Pre početka korišćenja pištolja za vreli vazduh, molimo Vas, pažljivo pročitajte postojeće "Instrukcije za upotrebu".

Zbog Vaše bezbednosti i u cilju pravilne upotrebe, pažljivo pročitajte postojeće instrukcije, posebno preporuke i upozorenja. Da bi izbegli nepotrebne greške i incidente, važno je da ove instrukcije budu na raspolaganju svim korisnicima mašine. Ako mašinu prodate drugom licu, obavezno mu dostavite, uz nju i "Instrukcije za upotrebu", kako bi se novi korisnik upoznao s postojećim merama za bezbednost, kao i s instrukcijama za rad.

Isključivi predstavnik RAIDER-a je firma "Euromaster Import Ekspert" OOD, grad Sofija 1231, bul. "Lomsko šose" 246, tel. 02 934 33 33, 934 10 10, www.raider.bg; www.euromasterbg.com; e-mail: info@euromasterbg.com.

Od 2006-te godine firma poseduje sertifikat za upravljanje kvalitetom ISO 9001:2008 sa sertifikatima za: Trgovinu, uvoz, izvoz i servis profesionalnih i malih električnih, pneumatskih i mehaničkih instrumenata i opšte gvoždurije. Sertifikat je izdat od strane Moody International Certification Ltd, England.

TEHNIČKE KARAKTERISTIKE

Parametar	Jedinica mera	Vrenost
Model	-	RDP-CSCL03
Naelektrisanja za baterije		
Nominalni napon	V AC	230
Nomimalna frekvencija	Hz	50
Vreme punjenja baterije	h	3
Klasa zaštite	-	II
Akumulatorski odvrtič		
Nominalni napon	V DC	3.6
Obrtaja u praznom hodu	min ⁻¹	180
Zupčanci	-	10+1
Maksimalni obrtni momenat	Nm	4
Baterija	-	Li-ion
Naelektrisanja za baterije	mAh	1300

Karakteristike proizvoda:

1. Switch.
2. Prebacivanje smera rotacije.
3. Obrtni moment regulatora.
4. Baci brže veze.
5. Indikator baterije.
6. Dugme za zaključavanje rotirajući mehanizam i prebaciti na ručno stezanje.
7. Ručka.
8. LED svetlo

1. Opšta uputstva za bezbedan rad.

Pročitajte sve instrukcije. Nepoštovanje pismena uputstva ispod može izazvati strujni udar, požar i / ili teške povrede. Sačuvajte ova uputstva na bezbednom mestu.

1.1. Bezbednost na radnom mestu.

1.1.1. Držite područje rada čisto i pospremljeno. Pretvrpano i neadekvatna osvetljenje može da doprinese pojavi nesreća.

1.1.2. Nemojte raditi bežični šrafčiger u okruženju sa povećanom opasnosti od eksplozije, u blizini zapaljivih tečnosti, gasovi ili prašine.

Tokom rada na akumulatorskim odvrtaćem može da stvori varnice koje mogu zapaliti prašinu ili isparenja.

1.1.3. Držite decu i druge osobe u gostima u toku rada na bežični šrafčiger.

Ako vaša pažnja se preusmerava, možete izgubiti kontrolu nad akumulatorskim odvrtaćem.

1.2. Bezbednost u radu sa električnom energijom.

1.2.1. Priključite punjač mora da bude pogodan za upotrebu kontaktom. Ni u kom slučaju će modifikovati utikač. Kada radite sa nulu aparata nemojte koristiti adaptere utikača.

Ne promenjeni utikači i utičnice smanjuju rizik od električnog udara.

1.2.2. Zaštitite svoj puniti šrafčiger od kiše i vlage.

Voda ulazi u bežični šrafčiger povećava rizik od strujnog udara.

1.3. Siguran način rada.

1.3.1. Budite fokusirani, gledajte pažljivo svoje postupke i postupka oprezno i mudro. Nemojte koristiti bežični šrafčiger, kada ste umorni ili pod uticajem droga, alkohola ili lekova.

Trenutak nepažnje kod upotrebe bežični šrafčiger može imati efekat teških povreda.

1.3.2. Koristite ličnu zaštitnu odeću i uvek nosite zaštitu za oči.

Nošenje Pogodan za akumulatorskim odvrtaćem i aktivnostima koje obavljaju ličnu zaštitnu opremu kao maske za prašinu, zdravih čvrsto zatvorenim cipelama sa stabilnom gazišta, zaštitne kacige i prigušivača (Earplugs), smanjuje rizik od nesreća.

1.3.3. Izbegavajte opasnost uključivanja bežični šrafčiger nenamerno. Nošenje bežični šrafčiger prstom na prekidač, postoji opasnost od nesreće.

1.3.4. Ne precejujte sebe. Rad u stabilnom položaju tela iu bilo koje vreme održava ravnotežu. Dakle, možete da kontrolišete bežični šrafčiger bolje i sigurnije neočekivanim situacijama.

1.3.5. Haljina pravilno. Nemojte raditi sa labave odeću ili nakit. Držite kosu, odelo i rukavice podalje od pokretnih delova akumulatorskim odvrtaćem. Opušteno odelo, nakit ili duža kosa mogu biti uhvaćeni u glave.

1.4. Pažljivo odnos prema akumulatorskim šrafčigerom.

1.4.1. Nemojte preopteretiti šrafčiger baterije. Koristi bežični šrafčiger samo u skladu sa njegovom namenom. Vi ćete raditi bolje i sigurnije kada koristite odgovarajući bežični šrafčiger postavljen od strane proizvođača u opsegu opterećenja.

1.4.2. Imajte bežični šrafčiger na mestima gde se ne može postići deca. Nemojte dozvoliti da se koristi od strane lica koja nisu upoznata sa kako to funkcioniše i ne pročitajte ova uputstva. Kada je u rukama neiskusnih korisnika, bežični šrafčiger može biti opasno.

1.4.3. Pažljivo Držite šrafčiger baterije. Proverite da li su mobilni jedinice rade besprekorno, ako ne i zaglavio, da li slomljen ili oštećen delova koji krše ili menjaju funkcije bežični šrafčigerom. Pre akumulatorskim odvrtaćem oštećeni, imaju alat popraviti. Mnoge nesreće imaju svoj uzrok u loše održavanim električnim alatima.

1.4.4. Držite alate za sečenja oštre i čiste. Pravilno negovani alati za sečenje sa oštrim sečivima manje otpora i rad sa njima lakše.

1.4.5. Koristite šrafčiger priloge i alata baterija, prema uputstvima proizvođača. Poštovanje i specifične uslove rada i potrebu da se završi. Koristeći bežični šrafčiger za osim onih namenjen povećava rizik od nastanka nezgoda.

1.5. Uputstvo za bezbedno rukovanje specifično za vaš kupili bežični šrafčiger.

Pažnja! Gubitak kontrole nad mašina može dovesti do nezgoda.

1.5.1. Nemojte koristiti dodatnu opremu koja se ne preporučuje proizvođač posebno za ovaj električni alat. Činjenica da možete prikačiti na određenu uređaj ili mašina radi alata ne obezbeđuje bezbedno rukovanje.

1.5.2. Nikada ne stavljajte ruke u blizini rotirajućih radnih alata.

1.5.3. Ako obavljanje delatnosti koja ugrožavaju reznog alata može kontaktirati sa skrivenim žicama, držite alat samo za izolovane drške. Nakon ulaska funkcije u kontakt sa živim žicama it metalne delove akumulatorskim odvrtaćem i to može dovesti do strujnog udara.

1.5.4. Koristite odgovarajuće uređaje da pronađu bilo skriveno ispod površine cevovoda, ili se obratite lokalnom komunalnom preduzeću. Ulazak u kontakt sa živim žica može izazvati požar i električni udar. Oštećenje gasovoda može da dovede do eksplozije. Ulazeci liniju vode izaziva štete ili može izazvati strujni udar.

1.5.5. Obezbedite radni predmet.

Radni predmet stegnut sa odgovarajućim uređajima ili proteza se održava više čvrsto i sigurno nego ako rukom.

1.5.6. Očistite otvore za ventilaciju na bežični šrafčigerom.

1.5.7. Koristite samo preporučenu baterije i punjač.

1.5.8. Baterija uvek treba držati dalje od izvora toplote. Ne ostavljajte duže vreme u okruženju sa visokom temperaturom (solarnih lokacija u blizini grejača, ili gde temperatura prelazi 50 ° C).

1.5.9. Vreme punjenja baterije ne bi trebalo da prelazi tri sata, u suprotnom može doći do oštećenja.

1.5.10. Da biste izbegli punjenje i skladištenje baterije na temperaturama nižim od 0 ° C

1.5.11. Punjač se isporučuje sa baterijom šrafčigerom je dizajniran da radi sa njom. Ne treba ga koristiti u druge svrhe.

1.5.12. Ne stavljajte, nikakve metalne predmete u punjač.

1.5.13. Ne menjajte smer rotacije vretena akumulatorskim odvrtaćem na poslu. Tako će se oštetiti.

1.5.14. Čišćenje akumulatorski odvijač koristite meku, suhu krpu. Nikada ne koristite rastvarače ili alkohol.

1.5.15. Pre čišćenja punjač, isključite ga iz mreže.

1.6. Posebni uslovi bezbednosti na radu sa punjačem.

Pre nego što predemo na posao sa punjačem treba čitati u svemu odnosi na njega i sadržana u ovom uputstvu informacije i imena punjača i baterije, za koje je namenjen.

1.6.1. Da biste smanjili rizik od povreda i povreda, punjač mora da se koristi isključivo za punjenje baterije tipa Lithium-Ion (Li-Ion). Baterije drugog tipa može da eksplodira, izazivajući ozbiljne povrede ili drugu štetu.

1.6.2. Punjač ne treba izlagati vlazi ili vodi.

1.6.3. Koristeći ulazak, nije preporučljivo ili prodati stavke od proizvođača punjača ugrožena požarom, izazivajući povrede ili strujni udar.

1.6.4. Kabl za napajanje ne treba prohodan. Ne treba da se nalazi u prolazu gde ljudi prolaze i ne treba biti podvrgnuto bilo koji drugi opasnost (npr. previše stezanja).

1.6.5. Ako nije neophodno, nemojte koristiti produžni kabl. Korišćenje neodgovarajućeg produžni kabl može izazvati požar ili strujni udar. Ako koristite produžni kabl je potrebno, najpre proverite da li kontakt produžetka odgovara klinova originalnog plug, pover punjač.

1.6.6. Produženje mora da bude u dobrom stanju.

1.6.7. Nije dozvoljeno da koristi punjač sa oštećenim kablom ili utikačem. Šteta se mora popraviti od strane kvalifikovane osobe.

1.6.8. Nije dozvoljeno da koristite punjač ako je bio podvrgnut snažnih udara, pada ili je na neki drugi način oštećen. Inspekcija i moguća

popravke moraju biti povereni ovlašćenom servis Raider.

1.6.9. Nemojte dozvoliti da pokušaji da rastavite punjač. Sve popravke moraju biti povereni ovlašćenom servis Raider. Nepravilna instalacija punjača preti strujni udar ili požar.

1.6.10. Pre izvođenja bilo planirano održavanje ili čišćenje punjača, trebalo bi da bude isključen.

1.6.11. Punjač može biti isključena iz struje kada nije u upotrebi!

2. Izgradnja i svrha.

Bežični šrafciğer električnog alata povered bi baterije. Povered bi elektromotora komutator DC permanentno magnetnih planetarnih i spiralnim točkovima. Bežični šrafciğer je dizajniran za zavijanje i odvijanje zavrtnje i u drvetu, metalu i plastici. Rechargeable Power Tools bez energetskih kablova su posebno pogodne za radove koji se odnose na unutrašnju, adaptaciju prostora i drugih.

Ne dozvoljava upotrebu alata za aktivnosti osim šta je namenjena!

3. Detalji buke i vibracija.

Nivo zvučnog pritiska LPA = 72.89 dB (A) k = 3 dB (A)

Nivo zvučne snage: LvA = 83.89 dB (A) k = 3 dB (A)

Vrednost vibracija ubrzanja: Ah = 2,18 m / s² <2,5 m / s² K = 1,5 m / s².

4. Priprema za rad.

Punjenje baterije.

Bežični odvijać se isporučuje sa delimično napunjenom baterijom. Pre upotrebe, baterija bi trebalo da bude potpuno napunjena. Treba punjenje obaviti na sobnoj temperaturi u opsegu od 4 ° C do 40 ° C. Nova baterija ili ona koja nije iskorišćena dugo vremena, stiče svoj puni kapacitet nakon otprilike 5 ciklusa punjenja i pražnjenja.

Napon mora da odgovara oznakama na pločici punjača.

Pre početka punjenja uvek prvo morate da proverite status punjača i kabl za napajanje.

Punjenje baterije treba da se koristi samo punjač koji ste dobili sa punjive šrafciğerom.

Punjač ne treba izlagati kiši, vlazi ili poplava sa tečnostima.

Punjač je namenjen samo za litijum-jonske baterije instalirane u mašini.

Nemojte koristiti neki drugi punjač za ovu bateriju.

Litijum-jonska baterija je zaštićena od dubokog pražnjenja. Kada se baterija isprazni, mašina isključena kolo zaštite.

Proces punjenja počinje čim utikač za punjenje se ubacuje u utičnica i adaptera utikač za povezivanje sa uređajem.

- Okrenite mlaznice Adapter punjača u otvor na šrafciğerom.
- Adapter za napajanje u utičnicu.
- Proces punjenja počinje; crveni LED svetla.
- Baterija je potpuno napunjena kada crvena LED se isključuje.
- Punjenje baterije traje do 3 sata.
- Tokom procesa punjenja, ručica mašine može zagrejati. To je normalno.

5. Rad sa akumulatorskim odvrtačem. Podešavanja, uključivanje i isključivanje.

5.1. Inkluzija - Pritisnite dugme za otpuštanje.

5.2. Off - zatvarač dugme za otpuštanje je pušten na slobodu.

5.3. Kočnica vretena.

Bežični odvijać je opremljen Electronic Brake koji zaustavlja vreteno odmah nakon puštenja prekidača. Kočnica osigurava preciznost prilikom skretanja i omogućava slobodno okretanje vretena inercije nakon isključivanja.

5.4. Bezbednost kvačilo. Obrtni moment kontrola. (Za modele sa takvom regulatora obrtnog momenta)

Postavljanje prstena u izabranom položaju izaziva fiksiranje konektora na odgovarajući moment. Nakon što se dostigne podešeno tačku izabranom poziciji javlja automatski gašenje bezbednosti kvačilo. Ovo omogućava da se spreči okretanje zavrtnja preduboko.

Za različite vijaka i različitih materijala za primenu različitih vrednosti obrtnog momenta.

Vreme je veći, veći je broj koji odgovara datoj situaciji.

Prstena je postavljen na određenom obrtnog momenta.

Preporučujemo da počnete da radite sa obrtnim momentom od manje vrednosti.

Torkue treba postepeno povećavati do željenog rezultata.

Za odvrtnje vijaka treba da bude izabrana veće vrednosti.

Izbor ispravne postavke je bolje da radim na komadu otpadnog materijala koja će raditi.

Osnivanje prstena u položaj za bušenje izaziva deaktiviranje sigurnosnog kvačilo.

5.5. Ubacivanje funkcije.

Držite mašinu i stavlja bitove sa čak pritiska u držač. Za modele sa tzv. "Brzo" Grip - povući prstena ispred komore biste oslobodili stisak i stavite komadiće, a zatim otpustite prstena. Nemojte na silu uređaj. Koristite samo delove koji još nisu pokazivale znake habanja. Oštećeni bita imati negativan uticaj na efikasnost mašine.

Locking šrafciğer

Šrafovi

Da biste pokrenuli mašinu, pritisnite On / Off.

- Pritisnite prekidač (R) u smeru kazaljke na satu rotiraju (zatezanje vijke)

- Pritisnite prekidač (l) suprotnom smeru (otpuštanjem šrafa)

Korisnik saveti za optimalno korišćenje:

- Uvek držite šrafciğer u pravoj liniji, uvek koristite odgovarajući tip i veličinu zavrtanj.
- Ako je teško da pričvrstite vijke, probajte primenom malu količinu tečnog sapuna ili maziva.
- Koristite bravu vretena da se opustiš veoma male zavrtnje ili da čvrsto zategnete šraf.
- Kada uključite u drvetu, preporučuje se da buši rupu sa dubine od skoro dužina vijaka. Rupa vođena vijak i sprečava postrojenja ili iskrivljuje radni predmet.

5.6. Uzmite redovne pauze na poslu.

5.7. Magazina i pažljivo rukovati svoje dodataka.

5.8. Ne bacajte instrumenta, ne preopteret, ne potapajte ga u vodu i druge tečnosti, ne koriste za mešanje lepka i konkretna rešenja.

6. Rad i održavanje.

Telo šrafciGEROM treba brisati sa komadom mekog tkiva. Ne bi trebalo da koristite sredstvo za čišćenje jer to može dovesti do oštećenja trupa na šrafciGEROM.

6.1. Zamena četkice.

Oštećeni (manje od 5 mm) up ili polomljene ugljene četkice motora treba zameniti. Uvek istovremeno zamenite obe četke. Rad na zameni ugljenika četkica poverenih isključivo kvalifikovanu osobu koristeći originalne rezervne delove u ovlašćenom serviseri Raider.

6.2. Sve vrste kvarova mora biti eliminisan u ovlašćenom serviseri Raider.

6.3. Popravka svoju moć je najbolje da se uradi samo kvalifikovanih stručnjaka. Čime se osigurava bezbedan rad električnog alata.



7. Zaštita životne sredine.

7.1. U cilju zaštite životne sredine i alata paket energije moraju biti podvrgnuti odgovarajućem prerađu za ponovnu upotrebu informacija sadržanih u njoj.

Ne bacajte električnih alata u kućni otpad! Prema Direktivi EU 2002/96 / EC o otpadu električne i elektronske uređaje i uspostavljanje kao nacionalni alata zakon moći da se mogu koristiti više moraju biti sakupljeni odvojeno i podleže odgovarajućim obradu za oporavak sadržanih je u njemu.

7.2. Punjiva baterija.

Litijum-jonska baterija (Li-Ion).

Ne bacajte baterije sa otpadom iz domaćinstva ili skladištenje barama! Ne gori!

Baterije moraju biti prikupljeni, reciklira ili odlaže na ekološki prihvatljiv način.

Pod Direktive 91/157 / EEC neispravni ili istrošene baterije ili punjive baterije moraju reciklirati.

Почитувани корисници,

Честитки за купување на машина од растечките бренд за електрични и пневматски алатки - RAIDER. При правилно инсталација и работа, RAIDER се сигурни и доверливи машини и работата со нив ќе ви овозможи вистинско задоволство. За Вашето погодност е изградена и одлична сервисна мрежа со 46 сервисот во целата земја.

Пред да ја користите оваа машина, ве молиме внимателно запознајте оваа “Упатство за употреба”.

Во интерес на Вашата безбедност и со цел обезбедување на вистинската нејзината употреба, прочитајте овие напатствија внимателно, вклучувајќи советите и предупредувањата во нив. За избегнување на непотребни грешки и незгоди, важно е овие инструкции да останат достапни за идните референци на сите кои ќе уживаат машината. Ако ја продадете на нов сопственик тоа “Упатствата за употреба” треба да се предаде заедно со неа, за да може новиот корисник да се запознае со соодветните мерки за безбедност и упатствата за работа.

“Евромастер Увоз Извоз” ООД е овластен застапник на производителот и сопственик на трговската марка RAIDER. Адресата на управување на фирмата е гр. Софија 1231, бул. “Ломски пат” 246, тел. 02 934 33 33, 934 10 10, www.raider.bg; www.euromasterbg.com; e-mail: info @ euromasterbg.com.

Од 2006 година во фирмата е воведен системот за управување со квалитет ISO 9001: 2008 со опсег на сертификација: Трговија, увоз, извоз и сервис на професионални и хоби електрични, пневматски и механички инструменти и заедничка хардвер. Сертификатот е издаден од Moody International Certification Ltd, England.

ТЕХНИЧКИ ПОДАТОЦИ

параметар	единица	вредност
Модел	-	RDP-CSCL03
Полнач		
Номинални Напон	V AC	230
Фреквенција	Hz	50
Полнење на батеријата време	h	3
Класа на заштита	-	II
Акумулаторски одвртувач		
Номинални Напон	V DC	3.6
Без оптоварување брзина	min ⁻¹	180
Степени на регулирање на вртежниот момент	-	10+1
Максимален вртежен момент	Nm	4
Батерија	-	Li-ion
Електрично полнење на батеријата	mAh	1300

Прикажани елементи:

1. Прекинувач.
2. Прекинувач на насоката на ротација.
3. Регулатор на вртежниот момент.
4. Чак брза конекција.
5. Индикаторот за батеријата.
6. Копче за заклучување на вртежниот механизам и преминување кон рачно стегање.
7. Ергономска рачка.
8. индикациските светлина

Прикажани елементи:

1. Прекинувач.
- 1.1.2. Прекинувач на насоката на ротација.
3. Регулатор на вртежниот момент.
4. Чак брза конекција.
5. Индикаторот за батеријата.
6. Копче за заклучување на вртежниот механизам и преминување кон рачно стегање.
7. Ергономска рачка.
8. Индикациските светлина

1. Општи упатства за безбедна работа.

Внимателно прочитајте ги сите упатства. Непочитувањето на напишаните подолу инструкции може да доведе до струен удар, пожар и / или тешки повреди. Чувајте ги овие упатства на безбедно место.

1.1. Безбедност на работното место.

1.1.1. Задржи работното место чисто и добро осветлена. Преполни и недоволното осветлување може да помогне за настанување на несреќа.

1.1.2. Не работете со батеријата шрафцигер во средина со зголемена опасност од настанување на експлозијата, во близина на лесно запаливи течности, гасови или прашкаст материјал.

За време на работа од батеријата шрафцигер може да се испуштаат искри кои можат да запалат прашкаст материјал или пари.

1.1.3. Чувајте деца и странични лица на безбедно растојание, додека работите со акумулатор шрафцигер.

Ако вниманието ви биде отстапувања, може да изгубите контрола над акумулаторот шрафцигер.

1.2. Безбедност при работа со електрична струја.

1.2.1. Приклучокот на полначот треба да е соодветен за користениот контакт. Во никој случај не е дозволено менување на структурата на приклучокот. Кога работите со биле поставени на нула електрични, не користете адаптери за приклучокот. Употреба на оригинални приклучоци и контакти намалува ризикот од појава на струен удар.

1.2.2. Поштедуваат акумулаторот си шрафцигер од дожд и влага.

Навлегување на вода во батеријата шрафцигер зголемува опасноста од струен удар.

1.3. Безбеден начин на работа.

1.3.1. Бидете концентрирани, внимавај внимателно постапки и постапувајте претпазливо и мудро. Не користете батеријата шрафцигер, кога сте уморни или под влијание на дроги, алкохол или опојни дроги.

Еден миг невнимание при ракување со батеријата шрафцигер може да има за последица тешки повреди.

1.3.2. Работете со заштитни работна облека и секогаш со заштитни очила.

Облечен погодни за користената батерија шрафцигер и вршат дејност лични заштитни средства, како респираторна маска, здрави цврсто затворени чевли со стабилен справување, заштитен шлем и пригушувачи (антифони), го намалува ризикот од настанување на несреќа.

1.3.3. Избегнувајте опасност од вклучување на батеријата шрафцигер ненамерно. Ако, кога носите батеријата шрафцигер, држете прстот на далечинскиот прекинувач, постои опасност од настанување на несреќа.

1.3.4. Избегнувајте неприродно положби на телото. Работете во стабилна положба на телото и во секој момент одржувајте рамнотежа. Така ќе можете да контролирате батеријата шрафцигер подобро и побезбедно, ако се појави неочекувана ситуација.

1.3.5. Работете со соодветна облека. Не работете со широки алишта или украси. Чувајте косата, облеката и ракавици на безбедно растојание од ротирачки единици на батеријата шрафцигер. Широките алишта, украсите, долгите коси може да се потфатат и занесуваат од Чак.

1.3.6. Грижливо однос кон батеријата шрафцигер.

1.4.1. Не преоптоварување батеријата шрафцигер. Користете батеријата шрафцигер само според нејзиното намена. Ќе работат подобро и побезбедно кога користите соодветна батерија шрафцигер во поставеното од производителот опсег на оптоварување.

1.4.2. Чувајте батеријата шрафцигер на места каде што не може да биде достигната од деца. Не дозволувајте таа да биде користена од лица кои не се запознаени со начинот на работа со неа и не прочитале овие упатства. Кога е во рацете на неискусни корисници, батеријата шрафцигер може да биде опасна.

1.4.3. Задржи батеријата си шрафцигер грижливо. Проверувајте дали подвижните единици функционираат беспрекорно, дали не магии, дали има скршени или оштетени детали кои ги прекршуваат или менуваат функциите на батеријата шрафцигер. Пред да го користите батеријата шрафцигер, се потрудете оштетените детали да бидат поправени. Многу од несреќи се должат на не добро одржувани алат и апарати.

1.4.4. Задржи сечење алатки секогаш добро наострен и чисти. Добро поддржани алати за сечење со остар најсовремена наоѓаат помалку отпор и со нив се работи полесно.

1.4.5. Користете батеријата шрафцигер, дополнителните gadgets и работните алатки, според упатствата на производителот. При тоа се придружувајте и со конкретните работни услови и операции, кои треба да ги завршите. Употребата на батерија шрафцигер за различни од предвидените од производителот апликации зголемува опасноста од појава на несреќи.

1.5. Упатства за безбедна работа, специфични за купен од Вас полнење шрафцигер.

Внимание! Губењето на контрола над алат може да доведе до појава на несреќи.

1.5.1. Не користете дополнителни gadgets кои не се препорачуваат од производителот специјално за овој алат. Фактот дека можете да закачите на машината дефинитивно додаток или работна алатка, не гарантира безбедна работа со него.

1.5.2. Никогаш не ставајте рацете во близина на ротирачки работни алатки.

1.5.3. Ако извршувате активности кај кои постои опасност работниот алатка да падне на скриени жици под напон, држете алат само за електроизолираните рачки. При влегување на работниот алатка во контакт со жици под напон тоа се пренесува преку металните детали на батеријата шрафцигер и тоа може да доведе до електричен удар.

1.5.4. Користете соодветни прибор за да откриете евентуално скриени под површината цевководи, или контактирајте со соодветното локално доставувачко друштво. Влегувањето во контакт со жици под напон може да предизвика пожар или електричен шок. Оштетувањето на гасовод може да доведе до експлозија. Оштетување на водовод има за последица големи материјални штети и може да предизвика струен удар.

1.5.5. Обезбедете работното парче.

Детал, изकिनвам со соодветни уреди или загради, е прицврстен на цврсто и сигурно отколку ако го држите со рака.

1.5.6. Редовно чистете ги отворите за вентилација на Вашата батерија шрафцигер.

1.5.7. Да се користи само препорачани акумулатор и полнач.

1.5.8. Акумулаторот секогаш треба да се држи подалеку од извори на топлина. Да не се остава за долго време во средина со висока температура (на сончеви места, во близина на греалки или таму каде што температурата надминува 50 ° C).

1.5.9. Времето на полнење на батеријата не треба да надминува 3 часа, во спротивно тоа може да се оштети.

1.5.10. Да се избегнува полнење и складирање на батеријата на температури пониски од 0 ° C.

1.5.11. Полначот доставуваме заедно со батеријата шрафцигер, е наменет за работа само со неа. Тоа не треба да се користи за други цели.

1.5.12. Не ставајте, какви и да се метални предмети во полначот.

1.5.13. Не менувајте насоката на ротација на вретено на батеријата шрафцигер за време на работа. Така ќе ја оштетите.

1.5.14. За чистење на батеријата шрафцигер користете мека и сува ктиво. Никогаш не користете било каков растворувач или алкохол.

1.5.15. Пред чистење на полначот исклучете го од мрежата.

1.6. Посебни услови за безбедност при работа со полначот.

Пред пристапување кон работа со полначот треба да се прочита целата однесувања и содржани во оваа инструкција информации, како и запишување на полначот и батеријата, за која е наменет.

1.6.1. За да се намали ризикот од телесни повреди и повреди, полначот треба да се користи само за полнење на батерии од литиум-јонски тип (Li-Ion). Батериите од друг тип може да експлодираат, да предизвикаат тешки повреди или други материјални штети.

1.6.2. Полначот да не се изложува на влијанието на влага или вода.

1.6.3. Употребата на пристап, не препорачани или не продаваат предмети од производителот на полначот загрозува од појава на пожар, предизвикување на телесни повреди или струен удар.

1.6.4. Кабелот за напојување не треба да биде случуваат. Тој не треба да се наоѓа во премина, каде што минуваат луѓе и не треба да биде подложен на некаква друга опасност (на пример премногу силно затегнување).

1.6.5. Ако нема потреба да не се користи продолжувач. Употребата на несоодветни продолжувач може да предизвика пожар или струен удар. Ако користењето на продолжувач е потребно, најнапред се сигурни дали, контактот на продолжниот кабел одговара на пиновите на оригиналниот приклучок за напојување полнач.

1.6.6. Продолжен треба да биде во исправна техничка состојба.

1.6.7. Не се дозволува употреба на полначот со оштетен приклучен кабел или приклучок. Дефектот треба да биде отстранета од квалификувано лице.

1.6.8. Не се дозволува употреба на полначот, ако тоа беше подложено на силен удар, паѓање или било оштетено на друг начин. Проверката и неговото евентуално поправање треба да биде доверено на овластен сервисер на RAIDER.

1.6.9. Не се дозволени обиди за расклопување на полначот. Сите поправки треба да бидат пренесени на овластен сервисер на RAIDER. Неправилно вршење монтажа на полначот заканува со електричен удар или пожар.

1.6.10. Пред пристапување кон какви и да е услужни активности или чистење на полначот, тоа треба да се исклучи од мрежата.

1.6.11. Полначот да се исклучува од струја кога не се користи!

2. Конструкција и намена.

Бежичен одвртувач е алат, придвижуван од акумулатор. Управувано од колектор мотор за едностраночна струја со постојани магнети и планетарен редуктор со цилиндрични запчаници.

Бежичен одвртувач е наменета за вртење и одвртување на завртки и планети во дрво, метал и пластика. Моќта со акумулаторот, без кабелско напојување, се особено погодни при работи поврзани со внатрешни декорирање, адаптација на простории и други.

Не се дозволува употреба на алат за активности различни од неговата намена!

3. Податоци за бучава и вибрации.

Ниво на звучен притисок: $LpA = 72.89 \text{ dB (A)}$ $K = 3 \text{ dB (A)}$

Ниво на енергија на звукот: $LwA = 83.89 \text{ dB (A)}$ $K = 3 \text{ dB (A)}$

Вредност на вибрации забрзувања: $ah = 2.18 \text{ m/s}^2 < 2.5 \text{ m/s}^2$ $K = 1.5 \text{ m/s}^2$.

4. Подготовка за работа.

Полнење на батеријата.

Бежичен одвртувач се испорачува со делумно наполнета батерија на полнење. Пред употреба батеријата треба да се вчита целосно. Полнењето треба да се врши при температура на околината во опсег од 4 ° C до 40 ° C. Една нова батерија или таква која не била користената долго време, стекнува полн капацитет по околу 5 циклуси на полнење и празнење.

Напонот на електричната мрежа мора да одговара на ознаки на плочката на полначот.

Пред започнување на полнењето секогаш најнапред треба да се провери состојбата на полначот и на струјниот кабел.

За полнење на акумулаторот треба да се користи исклучиво полнач доставуваме со батеријата шрафцигер.

Полначот не треба да се изложува на дејството на дожд, влага или на потопување со течности.

Полначот е наменет исклучиво за литиум-јонската батерија инсталирана во машината.

Не користете друго полнач за оваа батерија.

Литиум-јонската батерија е заштитена против длабок празнење. Кога батеријата е оштетена, машината се исклучува преку заштита коло.

Процесот на полнење започнува веднаш штом приклучокот на полначот се внесе во

контактот и приклучок на адаптерот се поврзе кон апаратот.

• Вклучете го цревето на адаптерот на полначот кон отворот за полнење на шрафцигер.

• Приклучете го кабелот за адаптер во гнездото на контактот.

• Процесот на полнење започнува; црвениот ЛЕР светнува.

• Батеријата е целосно наполнета кога црвеното светло изгасне.

• Полнењето на батеријата трае максимум 3 часа.

• За време на процесот на полнење, рачката на машината може да се загрее. Тоа е нормално.

5. Работа со акумулатор шрафцигер. Подесувања, вклучување и исклучување.

5.1. Вклучување - притисокот се далечинскиот прекинувач.

5.2. Исклучување - ослободува се далечинскиот прекинувач.

5.3. Сопирачка вретеното.

Бежичен одвртувач е опремена со електронска кочница која запира вретено веднаш по ослободувањето на далечинскиот прекинувач. Сопирачката гарантира точност при вртење и не дозволува слободно ротација на вретено по инерција по исклучување.

5.4. Безбедносен спојка. Регулација на вртежниот момент. (За моделите со таков регулатор на вртежниот момент)

Ставањето на прстенот во положбата предизвикува фиксација на спојката на одредена вредност на вртежниот момент. По дозволувањето на поставеното време на избраното положба настапува автоматско исклучување на безбедносниот спојка. Ова им овозможува да се спречи свиоци на завртката премногу подлабоко.

За различни завртки и различните материјали се применуваат различни вредности на вртежниот момент.

Моментот е толку голем, колку поголемо е бројот што одговара на даденото положба.

Прстенот се става на одредена вредност на вртежниот момент.

Препорачуваме да се почнувате работа со вртежен момент со помала вредност.

Вртежниот момент треба да се зголемува постепено до добивање на посакуваниот резултат.

За Одвртете на завртки треба да се избираат поголеми вредности.

Изборот на вистинскиот амбиент е добро да се направи на непотребно парче од материјалот со кој ќе работите.

Воспоставувањето на прстенот во положба за дупчење предизвикува деактивирање на безбедносниот спојка.

5.5. Вметнување на работниот алатка.

Држете ја машината цврсто и поствете битови со рамномерен притисок во држачот. За моделите со т.н. "Брз" фат - повлечете го прстенот фронт кај чак, за да ослободите зафат и да поставите битови, по што пуштете прстенот. Не присилувајте уредот. Користете само битови кои сеуште не покажале знаци на абеење. Заморен битови имаат негативно влијание врз ефикасноста на машината.

Заклучување на шрафцигер

Завртки

За да вклучите машината, притиснете го копчето On / Off.

- Притиснете го прекинувачот (R) за ротација стрелките на часовникот (затегнување на завртки)

- Притиснете го прекинувачот (L) за ротација налево (олабавување на завртки)

Членски совети за оптимална употреба:

- Секогаш држете шрафцигер во права линија и секогаш користете точниот тип и големина завртка.
- Ако е тешко да се заостри завртки, пробајте со примена на мала количина течен сапун или лубрикант.
- Користете ја функцијата за заклучување на вретено за олабавување на многу мали шrafoви или за да стегнете цврсто завртки.
- При вртење во дрво, се препорачува да се пробие дупка со длабочина еднаква речиси на должината на шрафот. Направената дупка раководи шрафа и спречува дробење или нарушување на обработени помагало.

5.6. Направете периодични паузи во работата.



5.7. Чување и однесување се кон дополнителните додатоци грижливо.

5.8. Не фрлајте инструментот, не го преоптоварувајте, не го потопувајте во вода и во други течности, не го употребувајте за мешање на лепилни и бетонски раствори.

6. Сервисирање и одржување.

Күкиштето на шрафцигер треба да бриша со парче мека крпа. Не смее да се користи што и да е средство за чистење, бидејќи тоа може да предизвика оштетување на трупот на шрафцигер.

6.1. Менување на јаглерод четки.

Заморен (покртки од 5 мм), нагоре или скршени јаглеродни четки на електромоторот треба да биде заменет. Секогаш се заменуваат истовремено и двете четки. Работата по смената на графит четки доверете му само на квалификувано лице, со оригинални резервни делови во овластените сервиси на RAIDER.

6.2. Сите видови проблеми треба да бидат разрешени во овластените сервиси на RAIDER.

6.3. Поправката на Вашите алат е најдобро да се врши само од квалификувани професионалци. На овој начин се обезбеди безбедно работење на моќта.

7. Заштита на животната средина.

7.1. Со оглед заштита на животната средина алат и пакувањето мора да бидат подложени на соодветна обработка за повторна употреба на содржаните во нив суровини.

Не фрлајте алат при комуналниот отпад! Согласно Директивата на Европската унија 2002/96 / EC за искористените електрични и електронски уреди и афирмацијата и како национален закон моќта, кои не можат да се користат повеќе, треба да се собираат одделно и да бидат подложени на соодветна обработка за обновување на содржаните во нив суровини.

7.2. Батерија.

Литиум-јонска батерија (Li-ion).

Не фрлајте батериите при домашен отпад или во водохранилища! Не ги изгореници!

Акумулатори треба да бидат собирани, рециклирани или уништувани по еколошки начин.

Согласно Директивата 91/157 / EEC неисправни или старите батерии или обични батерии треба да бидат рециклирани.

Оригинальные инструкции для использования**Уважаемые пользователи,**

Поздравляем с покупкой машины самым быстрорастущим брендом электрических и пневматических инструментов - Raider. При правильной установке и эксплуатации, являются RAIDER безопасные и надежные машины и работать с ними даст вам истинное удовольствие. Для Вашего удобства создан и отличное обслуживание сети с 46 службы по всей стране.

Перед использованием этой машины, пожалуйста, внимательно прочитайте с этой "инструкции по применению".

В интересах вашей безопасности и для обеспечения его правильного использования, прочитайте эти инструкции тщательно, в том числе заявления в них. Чтобы избежать ненужных ошибок и несчастных случаев, важно, чтобы эти инструкции остаются доступными для дальнейшего использования всех, кто будет использовать машину. Если вы продаете его на нового владельца он «инструкции по применению» должен быть представлен вместе с ней, чтобы новый пользователь знаком с соответствующими безопасности и инструкции по эксплуатации.

"Евромастер Импорт Экспорт" ООО уполномоченным представителем производителя и владельца торговой марки Raider. Зарегистрированный офис компании находится с 1231 София, бул "Лом дороги" 246, тел 02 934 33 33 934 10 10, www.raider.bg...; www.euromasterbg.com; адрес электронной почты: Информация @ euromasterbg.com.

С 2006 года компания ввела систему управления качеством ISO 9001: 2008 с областью сертификации: торговля, импорт, экспорт и обслуживание профессиональной и любительской электрической, пневматической и ручной инструмент и общего аппаратного обеспечения. Сертификат был выдан Moody International Certification Ltd, Англия.

Технические данные

параметр	единица	вредность
Модел	-	RDP-CSCL03
Зарядное устройство		
Входное напряжение	V AC	230
Частота	Hz	50
Время зарядки аккумулятора	h	3
Класс защиты	-	II
Аккумуляторные отвертка		
Номинальное напряжение	V DC	3.6
Скорость без нагрузки	min ⁻¹	180
Крутящий момент диапазон регулирования	-	10*1
Максимальный крутящий момент	Nm	4
Тип аккумулятора	-	Li-ion
Электрический заряд батареи	mAh	1300

Изображенные элементов:

1. Переключитесь.
2. Переключите направление вращения.
3. Регулятор крутящего момента.
4. Чак более быстрое соединение.
5. Индикатор заряда батареи.
6. Кнопку, чтобы зафиксировать поворотного механизма и переключение в ручной затяжки.
7. Эргономичная рукоятка.
8. Светодиодные

1. Общие указания по безопасной эксплуатации.

Прочитайте все инструкции. Несоблюдение письменные инструкции ниже может привести к поражению электрическим током, пожару и / или серьезной травме. Храните эти инструкции в надежном месте.

1.1. Безопасность на рабочем месте.

1.1.1. Содержите рабочее место в чистоте и хорошо освещенным. Беспорядок на рабочем месте и плохое освещение могут способствовать возникновению несчастных случаев.

1.1.2. Не используйте аккумуляторную отвертку в среде с повышенной опасностью взрыва, недалеко от горючих жидкостей, газов или пыли.

Во время работы шуруповерта можно создать искры, которые могут воспламенить пыль или пары.

1.1.3. Держите детей и посторонних лиц во время работы аккумуляторного шуруповерта.

Если ваше внимание отвлекается, вы можете потерять контроль над шуруповертом.

1.2. Безопасность при работе с электричеством.

1.2.1. Подключите зарядное устройство должны быть пригодны для использования контакта. Ни в коем случае не переделывайте вилку. При работе с обнуленных техники не использовать подключаемые адаптеры.

Оригинальные вилки и розетки снижают риск поражения электрическим током.

1.2.2. Защита аккумуляторную отвертку от дождя и влаги.

Попадание воды аккумуляторную отвертку увеличивает риск поражения электрическим током.

1.3. Безопасный способ работы.

1.3.1. Будьте сосредоточены, тщательно следить за своими действиями и действовать осторожно и с умом. Не используйте аккумуляторную отвертку, когда вы устали или находитесь под влиянием наркотиков, алкоголя или лекарств.

Малейшая неосторожность при работе аккумуляторную отвертку может иметь эффект тяжелых травм.

1.3.2. Используйте защитную одежду и всегда носить защиту для глаз.

Ношение Подходит для шуруповерта и деятельность, осуществляемая индивидуальной защиты, такие как респиратор, здоровых плотно закрытых обуви с устойчивым протектором, защитный шлем и глушители (затычки для ушей), снижает риск несчастных случаев.

1.3.3. Избегайте опасности включения аккумуляторного шуруповерта случайно. Проведение аккумуляторную отвертку с пальцем на выключателе, есть риск аварии.

1.3.4. Не тянитесь. Работа в стабильном положении тела и в любое время сохранить равновесие. Таким образом, вы можете контролировать шуруповерт лучше и безопаснее неожиданные ситуации.

1.3.5. Одевайтесь правильно. Не работать с свободную одежду или ювелирные изделия. Держите волосы, одежду и перчатки подальше от движущихся частей шуруповерта. Свободная одежда, украшения или длинные волосы могут попасть в патроне.

1.4. Бережное отношение к шуруповерта.

1.4.1. Не перегружайте аккумуляторную отвертку. Используйте аккумуляторную отвертку только в соответствии с его назначением. Вы будете работать лучше и безопаснее при использовании соответствующего аккумуляторную отвертку, установленной изготовителем в диапазоне нагрузок.

1.4.2. Держите аккумуляторную отвертку в местах, где она не может быть достигнута с помощью детей. Не позволяйте использовать его лицам, которые не знакомы с тем, как работают его и не читал эти инструкции. Когда в руках неопытных пользователей, шуруповерт может быть опасным.

1.4.3. Держите батареи отверткой осторожно. Убедитесь, что мобильные устройства работают безупречно, если не застряла ли сломанных или поврежденных частей, которые нарушают или изменяют функции шуруповерта. Перед использованием аккумуляторного шуруповерта поврежден, Ремонт инструмента. Многие несчастные случаи являются следствием плохого ухода за электроинструментом.

1.4.4. Держите режущий инструмент острым и чистым. Хорошо ухоженный режущий инструмент с острыми режущими кромками меньше сопротивление и работать с ними проще.

1.4.5. Используйте вложения отвертка батареи и инструменты, в соответствии с инструкциями изготовителя. Уважение и конкретных условий труда и необходимости завершения. Использование аккумуляторного шуруповерта для других, чем те, которые предназначены увеличивает риск возникновения несчастных случаев.

1.5. Инструкция по безопасному обращению конкретного при приобретенной шуруповерта.

Внимание! Потеря контроля над машиной может подняться до несчастных случаев.

1.5.1. Не используйте принадлежности, которые не рекомендованы производителем специально для этого инструмента. То, что вы можете прикрепить к определенным устройством или рабочего инструмента машины не обеспечивает безопасного обращения.

1.5.2. Никогда не кладите руки вблизи вращающихся рабочих инструментов.

1.5.3. Если вы выполняете действия, которые угрожают режущий инструмент может коснуться скрытой проводки, держите инструмент только для изолированными ручками. При входе в инструмент в контакт с живыми проводами это металлические части шуруповерта и это может привести к поражению электрическим током.

1.5.4. Используйте соответствующие устройства, чтобы найти любые скрытые под поверхностью трубопроводов, или свяжитесь с местной энергетической компании. Ввод в контакт с живыми проводами может привести к пожару и поражению электрическим током. Повреждение газопровода может привести к взрыву. Проникая линию воды приводит к повреждению собственности или может привести к поражению электрическим током.

1.5.5. Закрепите заготовку.

Заготовка зажимается с подходящими устройствами или скобки проводится более прочно и надежно, чем если бы вручную.

1.5.6. Очистите отверстия вашего шуруповерта.

1.5.7. Используйте только рекомендуемый аккумулятор и зарядное устройство.

1.5.8. Батарея всегда следует держать подальше от источников тепла. Не оставляйте его в течение длительного времени в среде с высокой температурой (солнечных местах в непосредственной близости от нагревателя, или там, где температура превышает 50 ° C).

1.5.9. Время зарядки аккумулятора не должна превышать трех часов, в противном случае он может быть поврежден.

1.5.10. Чтобы избежать зарядки и хранения аккумулятора при температуре ниже 0 ° C

1.5.11. Зарядное устройство поставляется с батареей отверткой предназначен для работы с ней. Она не должна быть использована для других целей.

1.5.12. Не место, любые металлические предметы в устройство.

1.5.13. Не изменять направление вращения шпинделя шуруповерта на работе. Так повредить его.

1.5.14. Очистка шуруповерт используйте мягкую сухую ткань. Никогда не используйте растворитель или спирт.

1.5.15. Перед чисткой зарядного устройства, отключите его от сети.

1.6. Специальные условия безопасности при работе с зарядным устройством.

Прежде чем приступить к работе с зарядным устройством следует читать все относится к нему и содержащихся в этой информации команд и имен зарядного устройства и батареи, для которых он предназначен.

1.6.1. Чтобы уменьшить риск травм и повреждений, зарядное устройство должно использоваться исключительно для зарядки типа литий-ионный аккумулятор (Li-Ion). Аккумуляторы другого типа может привести к взрыву, в результате чего серьезные травмы или других повреждений.

1.6.2. Зарядное устройство не должно подвергаться воздействию влаги или воды.

1.6.3. Использование присоединение, не рекомендованы или проданные от производителя зарядного устройства под угрозу в результате пожара, в результате чего травмы или поражения электрическим током.

1.6.4. Шнур питания не должен быть пошел дальше. Он не должен быть расположен в месте, где люди проходят и не должны подвергаться какой-либо другой опасности (например, слишком много напряжения).

1.6.5. Если нет необходимости, не используйте удлинитель. Использование неподходящего удлинителя может привести к возгоранию или поражению электрическим током. При использовании удлинителя необходимо, сначала убедитесь, что соответствует ли контакт расширением к выводам оригинальной вилки, зарядного устройства.

1.6.6. Расширение должно быть в хорошем рабочем состоянии.

1.6.7. Не разрешается использовать зарядное устройство с поврежденным шнуром или вилкой. Повреждения должны быть отремонтированы квалифицированным специалистом.

1.6.8. Не разрешается использовать зарядное устройство, если оно подверглось сильным ударам, падает или был поврежден иначе. Осмотр и ремонт можно должны быть возложены на уполномоченного сервисного Raider.

1.6.9. Не позволяйте попытку разобрать зарядное устройство. Все ремонтные работы должны быть возложены на уполномоченного сервисного Raider. Неправильная установка зарядного устройства, угрожающей электрическим током или пожара.

1.6.10. Перед проведением любой планового обслуживания или чистки зарядного устройства, он должен быть отключен.

1.6.11. Зарядное устройство может быть исключен из сети, когда он не используется!

2. Строительство и цель.

Беспроводная отвертка инструмент питания на питание от батареи. Работает на электродвигатель постоянного тока коллекторного постоянного магнита планетарного и винтовых колес. Аккумуляторный шуруповерт предназначен для завинчивания и отвинчивания винтов и болтов в дерево, металл и пластик. Аккумуляторные инструменты власти без силовых кабелей, особенно подходит для работ, связанных с внутренней, адаптации помещений и другие.

Не позволяет использовать инструмент для других, чем их напрямую назначению деятельности!

3. Детали шума и вибрации.

Уровень звукового давления: $L_{pA} = 72.89$ дБ (A) $K = 3$ дБ (A)

Уровень звуковой мощности: $L_{wA} = 83.89$ дБ (A) $K = 3$ дБ (A)

Значение ускорения вибрации: $a_x = 2,18$ м / с² < 2,5 м / с² $K = 1,5$ м / с².

4. Подготовка к работе.

Зарядка аккумулятора.

Аккумуляторный шуруповерт поставляется с частично заряженным аккумулятором. Перед использованием батареи должна быть полностью заряжена. Зарядка должна проводиться при температуре окружающей среды в диапазоне от 4 ° C до 40 ° C Новая батарея или тот, который не был в употреблении долгое время, приобретает полную мощность примерно через 5 циклов заряда и разряда.

Напряжение в сети должно соответствовать маркировке на заводской табличке зарядного устройства.

Перед началом зарядки всегда сначала нужно проверить состояние зарядного устройства и шнур питания.

Зарядка аккумулятора следует использовать только зарядное устройство, поставляемое с аккумуляторной отвертки.

Зарядное устройство не должно подвергаться воздействию дождя, влаги или затопления с жидкостями.

Зарядное устройство предназначено только для литий-ионного аккумулятора, установленного в машине.

Не используйте зарядное устройство для еще этой батареи.

Литий-ионный аккумулятор защищен от глубокого разряда. Когда батарея разряжена, машина выключена с помощью схемы защиты.

Процесс зарядки начинается, как только штекер зарядного устройства вставляется в гнездо и штекер адаптера для подключения к устройству.

- Включите адаптер сопла зарядного устройства к отверстию отвертки.
- Подключите адаптер питания к розетке.
- Процесс зарядки начинается, загорается красный светодиод.
- Аккумулятор полностью заряжен, когда красный светодиод гаснет.
- Зарядка аккумулятора занимает до 3 часов.
- Во время процесса зарядки, ручка машины может нагреваться. Это нормально.

5. Работа с шуруповерта. Настройки, включение и исключение.

5.1. Включение - Нажмите кнопку спуска.

5.2. Выкл - Кнопка спуска затвора.

5.3. Тормозная шпindelя.

Аккумуляторный шуруповерт оснащен электронным тормозом, который останавливает шпindelю сразу же после выхода коммутатора. Тормозная обеспечивает точность при поворотах и позволяет свободное вращение шпindelя инерции после исключения.

5.4. Предохранительная муфта. Контроль крутящего момента. (Для моделей с таким регулятором крутящего момента)

Размещение кольцо в выбранном положении вызывает фиксацию разъема на указанном крутящего момента. После достижения заданной точки в выбранной позиции происходит автоматически предохранительная муфта отключения. Это позволяет предотвратить поворот винта слишком глубоко.

Для различных винтов и различных материалов для применения различных значений крутящего момента.

Раз больше, чем большее число, соответствующее данной ситуации.

Кольцо находится на определенном крутящего момента.

Мы рекомендуем вам начать работать с моментом меньшее значение.

Крутящий момент должен быть постепенно увеличена до желаемого результата.

Для рыхления винтов должна быть выбрана большие значения.

Выбор правильной настройку лучше делать на листе лома, который будет работать.

Создание кольца в положении для бурения вызывает дезактивацию безопасности муфты.

5.5. Установка инструмента.

Держите машину и ставит бит даже с давлением в держателе. Для моделей с так называемой. "Быстрый" сцепление - тянуть кольцо в передней части камеры, чтобы освободить сцепление и поставить биты, затем отпустите кольцо. Не заставляйте Устройство. Использование только биты, которые еще не показаны признаки износа. Износные биты имеют негативное влияние

на эффективность машины.

Блокировка отвертки

Винты

Для запуска машины нажмите Вкл / Выкл.

- Нажмите переключатель (R), чтобы повернуть по часовой стрелке (затянуть винты)

- Нажмите переключатель (L), чтобы повернуть против часовой стрелки (ослабив винты)

Советы пользователя оптимального использования:

- Всегда держите отвертку в прямой, всегда использовать правильный тип и размер винта.
- Если трудно закрутить гайки, попробуйте нанести небольшое количество жидкого мыла или смазки.
- Используйте блокировку шпинделя, чтобы ослабить очень небольшие винты или затяните винт.
- При включении в дерево, рекомендуется просверлить отверстие глубиной почти длина винта. Отверстие руководствоваться винт и предотвращает дробление или искажая детали.
- 5.6. Делайте регулярные перерывы в работе.
- 5.7. Хранить и обрабатывать ваши дополнительные аксессуары тщательно.
- 5.8. Не выбрасывайте прибор, не перегружайте, не погружайте его в воду и другие жидкости, не используйте для смешивания клея и конкретные решения.

6. Эксплуатация и техническое обслуживание.

Тело отвертки должен быть стерт с куском мягкой ткани. Она не должна использовать чистящего средства, поскольку это может привести к повреждению корпуса отверткой.

6.1. Замена угольных щеток.

Изношенные (короче 5 мм) до или сломанные Щетки электродвигателя должны быть заменены. Всегда заменяйте обе кисти одновременно. Работа по замене щеток, возложенных исключительно квалифицированный специалист с использованием оригинальных запасных частей в уставном ремонтники Raider.

6.2. Все типы неисправностей должны быть ликвидированы в уставном ремонтники Raider.

6.3. Ремонт свою силу лучше быть сделано только квалифицированными специалистами. Таким образом, обеспечение безопасной эксплуатации электроинструмента.



7. Защита окружающей среды.

7.1. Для того, чтобы защитить пакет инструментов среды и мощность должны подвергаться соответствующей обработки для повторного использования информации, содержащейся в нем.

Не выбрасывайте электроприборы в бытовой мусор! В соответствии с Директивой ЕС 2002/96 / ЕС об отходах электрического и электронных устройств и создания в качестве национальных инструментов закон мощности, которые могут быть использованы более должны собираться отдельно и подлежат соответствующей обработки для восстановления содержащейся на нем.

7.2. Аккумуляторная батарея.

Литий-ионный аккумулятор (Li-Ion).

Не уничтожайте аккумуляторы вместе с бытовыми отходами или в прудах хранения! Не сжигайте!

Батареи должны быть собраны, переработаны или утилизированы в экологически безопасным способом.

В соответствии с Директивой 91/157 / ЕЕС неполноценные или изношенные батареи или аккумуляторы должны быть переработаны.

Originalna navodila za uporabo

SL

Spoštovani uporabniki,

Čestitamo vam za nakup stroja za najhitreje rastoče znamke električnih in pnevmatskih orodij - Raider. Ko je pravilno nameščen in deluje, RAIDER so varni in zanesljivi stroji in delajo z njimi vam bo dala pravi užitek. Za je zgrajena vaše udobje in odlične storitve omrežja s 46 storitev po vsej državi.

Pred uporabo stroja pazorno preberite s temi "Navodila za uporabo".

V interesu vaše varnosti in zagotoviti njeno pravilno uporabo natančno preberite ta navodila, vključno z navedbami v njih. Da bi se izognili nepotrebnim napakam in nesrečam, je pomembno, da ta navodila na voljo za prihodnje reference vse tiste, ki bodo uporabljali stroj. Če ga prodajajo na novega lastnika it "navodila za uporabo", je treba predložiti skupaj z njo, da imajo novega uporabnika, da so seznanjeni z ustreznimi varnostnimi in obratovalnih navodilih.

"Euromaster Import Export" doo je pooblaščen zastopnik proizvajalca in lastnika Raider blagovne znamke. Sedež podjetja je c 1231 Sofia, bul "Lom cesta" 246, tel 02 934 33 33 934 10 10, www.raider.bg...; www.euromasterbg.com; e-mail: info @ euromasterbg.com.

Od leta 2006 je družba uvedla sistem vodenja kakovosti ISO 9001: 2008 s področja certificiranja: trgovine, uvoza, izvoza in storitev poklicnega in hobi električne, pnevmatske in ročnega orodja in okovja. Certifikat je bil izdan s strani agencije Moody International Certification Ltd, Anglija.

Tehnični podatki

Parametar	Enota	Vrednost
Model	-	RDP-CSCSL03
Polnilnik		
Napetost	V AC	230
Frekvenca	Hz	50
Cas polnjenja	h	3
Zaščitni razred	-	II
Akumulatorski vijaknik		
Napetost	V DC	3.6
Št. vrtljajev, brez obremenitve	min ⁻¹	180
Ravni nadzora navora	-	10+1
Največji navor	Nm	4
Vrsta celic	-	Li-ion
Električno napajanje akumulatorja	mAh	1300

Pred uporabo orodja pazorno preberite navodila za delovanje. Spoznajte funkcije in osnovno delovanje tega orodja. Servis orodja glede na ta navodila zagotavlja, da bo le-to vedno delovalo pravilno. Navodila za delovanje in spremeno dokumentacijo shranjujte v bližini orodja.

1. PODATKI O NAPRAVI

Lastnosti izdelka:

1. Preklop.
2. Preklop smeri vrtenja.
3. Regulator navora.
4. Chuck hitrejše povezave.
5. Indikator baterije.
6. Tipka za zaklepanje vrtljivega mehanizma in preklopitve na ročno zategovanje.
7. Ergonomski ročaj.
8. LED luči

1. Splošna navodila za varno obratovanje.

Preberite vsa navodila. Neupoštevanje spodaj pisna navodila lahko povzroči električni udar, požar in / ali hude telesne poškodbe. Ta navodila hranite na varnem mestu.

1.1. Varnost na delovnem mestu.

1.1.1. Obdržati delovno mesto vedno čisto in dobro osvetljeno. Nered in neustrezno razsvetljavo lahko prispevajo k nastanku nesreče.

1.1.2. Ne deluje akumulatorskim vijačnikom v okolju s povečano nevarnostjo eksplozije, v bližini vnetljivih tekočin, plinov ali prahu.

Med delovanjem akumulatorskim vijačnikom lahko ustvarijo iskre, ki lahko povzročijo vžig prahu ali pare.

1.1.3. Ne dovolite otrokom in drugim osebam, da bi se medtem ko akumulatorskim vijačnikom.

Če je vaša pozornost preusmeri, lahko izgubite nadzor nad akumulatorskim vijačnikom.

1.2. Varnost pri delu z elektriko.

1.2.1. Polnilnik mora biti primeren za stik uporabo. V nobenem primeru se prilagajajte vtiča. Pri delu z ničlo naprav ne uporabljajte vtiča adapterjev.

Originalni oziroma nespremenjeni vtiči in vtičnice zmanjšujejo tveganje električnega udara.

1.2.2. Zaščitite svoj akumulatorska izvijač pred dežjem in vlago.

Vdor vode akumulatorskim vijačnikom povečuje tveganje električnega udara.

1.3. Varen način dela.

1.3.1. Biti osredotočen, gledam svoja dejanja skrbno in delovati previdno in pametno. Ne uporabljajte akumulatorskim vijačnikom, ko ste utrujeni ali pod vplivom drog, alkohola ali zdravil.

Trenutek nepazljivosti med delovanjem akumulatorskim vijačnikom ima lahko za posledico hude telesne poškodbe.

1.3.2. Uporabljajte osebno zaščitno obleko in vedno nosite zaščitna očala.

Nosi Primerno za akumulatorskim vijačnikom in dejavnost osebne varovalne opreme, na primer maske proti prahu, zdravih dobro zaprtih čevljev z enakomerno tekalne plasti, zaščitne čelade in glušnikov (ušesnih čepkov), zmanjšuje tveganje za nesreče.

1.3.3. Izogibajte se nevarnosti, ki vsebujejo akumulatorskim vijačnikom nenamerno. Knjižovodska akumulatorskim vijačnikom s prstom na stikalo, obstaja nevarnost nesreče.

1.3.4. Ne prečenjajte svojih sposobnosti. Delo v stabilnem položaju telesa in kadarkoli ohranjeni ravnotežje. Torej, lahko nadzorujete vijačnik boljše in varnejše nepričakovane situacije.

1.3.5. Ustrezno obleko. Ne upravljajte z ohlapno obleko ali nakit. Lasje, oblačilo in rokavice proč od gibljivih delov akumulatorskim izvijačem. Ohlapna oblačila, nakit ali dolgi lasje se lahko ujamejo v chuck.

1.4. Previden odnos do akumulatorskim izvijačem.

1.4.1. Ne preobremenite izvijač baterije. Uporabite akumulatorskim vijačnikom samo v skladu z njegovim namenom. Boste bolje in varneje delati, ko uporabljate ustrezen akumulatorskim vijačnikom, ki jo določijo proizvajalec, v območju obremenitve.

1.4.2. Imejte akumulatorskim vijačnikom v krajih, kjer ni mogoče doseči z otroki. Ne dovolite, da se osebe, ki niso seznanjeni s tem, kako to deluje in ne preberite navodila za uporabo. Ko v rokah neizkušene uporabnike, lahko vijačnik nevarna.

1.4.3. Naj bodo vaše baterije izvijačem previdno. Preverite, da so mobilne enote delujejo brezhibno, če ni prepognjena, ali zlomljeni ali poškodovani deli, ki kršijo ali spreminjajo funkcije akumulatorskim izvijačem. Pred uporabo z akumulatorskim vijačnikom poškodovano, so orodje popraviti. Številne nezgode so ravno slabo vzdrževana električna orodja.

1.4.4. Rezalna orodja naj bodo ostra in čista. Skrbno negovana rezalna orodja z ostrimi rezili se manj upora in delo z njimi lažje.

1.4.5. Uporaba baterije izvijač priponk in orodja, v skladu z navodili proizvajalca. Spoštovanje in posebno delovne pogoje in potrebo po dopolnitvi. Z akumulatorskim vijačnikom za druge, ki niso namenjene povečuje tveganje nastanka nesreče.

1.5. Navodila za varno ravnanje specifično za vaše kupljene akumulatorskim vijačnikom.

Pozor! Izguba nadzora nad strojem lahko naraste do nesreče.

1.5.1. Ne uporabljajte dodatno opremo, ki jih proizvajalec ne priporoča posebej za to električno orodje. Dejstvo, da jih lahko pritrđite na določeno napravo ali strojno delovno orodje ne zagotovi varno ravnanje.

1.5.2. Nikoli ne položite svoje roke v bližini vrtečih delovnih orodij.

1.5.3. Če se opravljanje dejavnosti, ki ogrožajo rezalno orodje lahko obrnete skrito napeljavjo, držite orodje samo za izolirane ročaje. Ob vstopu v orodje v stik z živimi žicami it kovinski deli akumulatorskim vijačnikom in to lahko privede do električnega udara.

1.5.4. Uporabite ustrezne naprave, da bi našli vse skrite pod površjem cevovodih, ali pa se obrnite na lokalno komunalno podjetje. Vstop v stik z živimi žic lahko povzroči požar in električni udar. Poškodbe plinovoda lahko povzročijo eksplozijo. Prodoren linijo vode povzroči materialno škodo ali lahko povzroči električni udar.

1.5.5. Zavarujte obdelovanec.

Obdelovanec stisnjen z ustreznimi napravami ali oklepaji je bolj trdno in varno, kot če z roko.

1.5.6. Očistite odprtine vašega akumulatorskim izvijačem.

1.5.7. Uporabljajte le priporočeno baterijo in polnilnik.

1.5.8. Baterija je treba vedno hraniti ločeno od virov toplote. Ga ne puščajte dalj časa v okolju z visoko temperaturo (sončnih lokacijah v bližini grelca, ali če temperatura presega 50 ° C).

1.5.9. Čas polnjenja baterije ne sme presežati tri ure, sicer se lahko poškoduje.

1.5.10. Da bi se izognili polnjenje in shranjevanje baterije pri temperaturah, nižjih od 0 ° C

1.5.11. Polnillec priložen izvijač baterijo je namenjen za delo z njo. To se ne sme uporabljati za druge namene.

1.5.12. Ne postavljajte, kovinskih predmetov v polnilnik.

1.5.13. Ne spremeni smer vrtenja vretena akumulatorskim izvijačem pri delu. Tako ga boste poškodovali.

1.5.14. Čiščenje vijačnik uporabite mehko, suho krpo. Nikoli ne uporabljajte toplo ali alkohola.

1.5.15. Pred čiščenjem polnilnik, ga izklopite iz omrežja.

1.6. Posebne varnostne razmere pri delu s polnilcem.

Preden nadaljujete delo s polnilnikom je treba brati v vse uporabljajo zanj in vsebuje te informacije z navodili in imena polnilca in baterije, za katero je namenjeno.

1.6.1. Da bi zmanjšali tveganje poškodb in poškodb, mora polnillec se uporabljajo izključno za polnjenje litij-ionske baterije tipa (Li-ion). Baterije za druge vrste lahko eksplodirajo in povzročijo hude telesne poškodbe ali druge poškodbe.

1.6.2. Polnillec ne sme biti izpostavljen vlagi ali vodi.

1.6.3. Uporaba pristopa, ki niso priporočeni ali prodali predmete iz proizvajalca polnilnik z ognjem ogrožena, povzročata škodo ali električni udar.

1.6.4. Napajalni kabel se ne sme hodil naprej. Ne sme se nahajati v prehodu, kjer ljudje gredo in ne sme biti izpostavljen koli druge nevarnosti (npr. prevrže napetosti).

1.6.5. Če ni potrebno, ne uporabljajte podaljška. Uporaba neprimerne podaljšek lahko povzroči požar ali električni udar. Če uporabljate podaljšek je potrebno, se najprej prepričajte, ali kontaktni podaljšanja ustreza nožice originalne svečke, moč polnilnika.

1.6.6. Podaljšanje mora biti v dobrem stanju.

1.6.7. Ni dovoljeno uporabljati polnilca s poškodovanim kablom ali vtičem. Škoda je treba popraviti to usposobljena oseba.

1.6.8. Ni dovoljeno uporabljati polnillec, če je bil izpostavljen močnimi udarci, padci, ali je poškodovana drugače. Inšpekcijski pregled in morebitno popravilo, je treba zaupati pooblaščenim servisni Raider.

1.6.9. Ne dovolite, da poskusi razstavljate polnilca. Vsa popravila mora zaupati pooblaščenim servisni Raider. Nepravilna vgradnja polnilca grozi električni šok ali požar.

1.6.10. Pred izvedbo katerega koli načrtovanim vzdrževanjem ali čiščenjem polnilnika, mora biti izključen.

1.6.11. Polnillec je lahko izključen iz električnega omrežja, ko ni v uporabi!

2. Gradnja in namen.

Akumulatorski orodje izvijač moč poganja baterija. Poganja jo električni motor kolektorja enosmernega trajnim magnetnih in spiralnih koleci. Akumulatorski izvijač je namenjen za privijanje in odvijanje vijakov in vijakov v les, kovino in plastiko. Polnilne orodja brez električne kable, so še posebej primerna za dela v zvezi z notranjo, prilagoditev prostorov in drugih.

Ne omogoča uporabo orodja za druge namene kot namene, za katere dejavnosti!

3. Podrobnosti hrupa in vibracij.

Raven zvočnega tlaka: LpA = 72,89 dB (A) K = 3 dB (A)

Raven zvočne moči: LwA = 83,89 dB (A) K = 3 dB (A)

Vrednost pospeška nihanja: ah = 2,18 m / s² <2,5 m / s² K = 1,5 m / s².

4. Priprava za delo.

Polnjenje baterije.

Akumulatorski izvijač je opremljen z delno napolnjeno baterijo. Pred uporabo je treba akumulator popolnoma napolnjen. Polnjenje je treba izvajati pri sobni temperaturi v območju od 4 ° C do 40 ° C Nova baterija ali tista, ki ni bil uporabljen dlje časa, pridobi vsoto polno kapaciteto po približno 5 ciklih polnjenja in praznjenja.

Omrežna napetost mora ustrezati oznako na tablici podatkov polnilca.

Pred začetkom polnjenja vedno morate najprej preveriti stanje polnilnika in napajalni kabel.

Polnjenje akumulatorja je treba uporabljati le polnilnik z akumulatorsko izvijačem.

Polnillec ne sme biti izpostavljen dežju, vlagi ali poplave s tekočinami.

Polnillec je namenjen samo za litij-ionske baterije, nameščene v napravi.

Za te baterije ne uporabljajte drugega polnilca.

Litij-ionska baterija, ki je zaščiten pred globokim praznjenjem. Ko se baterija izčrpana, stroj izklopljen z zaščitnim vezjem.

Postopek polnjenja se začne takoj, ko se vstavi polnilnika vtičnice

vtičnica in adapter za povezavo z napravo.

• Zavrtite šobe adapter za polnilnik na ustju izvijačem.

• Priključite napajalni adapter v vtičnico.

• Postopek polnjenja se začne; rdeče LED luči.

- je baterija napolnjena, ko rdeča LED ugasne.
- Polnjenje baterije traja do 3 ure.
- Med postopkom polnjenja se ročaj stroja segreje. To je normalno.

5. Delo z akumulatorskim izvijačem. Nastavitve, vključevanje in izključevanje.

5.1. Vključitev - gumb za sprostitvev Press.

5.2. Off - zaklopa je gumb za sprostitvev sprosti.

5.3. Zavora vretena.

Akumulatorski izvijač je opremljen z elektronskim zavoro, ki ustavi vreteno takoj po sprostitvi stikala. Zavora zagotavlja natančnost pri zavijanju in omogoča prosto vrtenje vretena vztrajnosti po izključitvi.

5.4. Varnostna sklopka. Navora. (Pri modelih z takšnega regulatorja navora)

Dajanje obroča, v izbranem položaju povzroča fiksiranje priključka na predpisanega navora. Ko doseže nastavljeno točko izbranem položaju Samodejna zaustavitev varnostno sklopko. To omogoča, da se prepreči vrtenje vijaka pregloboko.

Za različne vijaki in različnih materialov, ki se uporabljajo različne vrednosti navora.

Čas je večja, čim večja je številka, ki ustreza dani situaciji.

Obroč, ki je nameščena na posebnem navora.

Priporočamo vam, da začnete delati z navorom manjše vrednosti.

Navor je treba postopoma povečevati do zelenega rezultata.

Za odvijanje vijakov je potrebno izbrati večje vrednosti.

Izbira pravilne nastavitve je bolje narediti na kos odpadnega materiala, ki bi deloval.

Ustanovitev obroča v položaj za vrtenje povzroči deaktivacijo varnostno sklopko.

5.5. Vstavljanje orodje.

Držite stroj in postavlja bitov s celo tlaka v držalo. Za modele s tako imenovano. "Fast" grip - potegnite obroček pred komoro, da se sprosti oprjem in dal bitov, nato spustite obroček. Ne silijo

naprava. Uporabljajte samo bite, ki se še ne kažejo nobenih znakov obrabe. Rabljeni bitov imajo negativen vpliv na učinkovitost stroja. Zaklepanje izvijač

Vijaki

Za zagon motorja pritisnite On / Off.

- Pritisnite stikalo (R), da se vrtili v smeri urinega kazalca (zategovanje vijakov)

- Pritisnite stikalo (l) urinega kazalca zavrtite (odvijete vijake)

Uporabniške nasvetov za optimalno uporabo:

• Vedno imejte izvijač v ravni liniji, vedno uporabite pravilno vrsto in velikost vijak.

• Če je težko privijete, poskušali uporabiti majhno količino tekočega mila ali mazivo.

• Uporabite blokado vretena, da ublažijo zelo majhne vijake ali trdno privijete vijak.

• Ko se obrača na drevesu, je priporočljivo, da vrtili luknjo z globino skoraj

dožnja vijaka. Luknja vodeni vijak in preprečuje drobljenje ali izkrivljanje obdelovanec.

5.6. Bodite redne odmore na delovnem mestu.

5.7. Ravnanje in shranjevanje vaših dodatnih pribora previdno.

5.8. Ne mečite instrumenta, ne preobremenite, ne potapljajte v vodo in druge tekočine, ne uporabljate za mešanje lepila in konkretne rešitve.

6. Delovanje in vzdrževanje.

Telo izvijača treba obrisati s kosom mehkega tkiva. To ne bi smelo uporabljati nobene čistilno sredstvo, saj lahko povzročijo škodo na trupu izvijačem.

6.1. Zamenjava ščetk.

Izrabljeni (krajše od 5 mm) gor ali zlomljena ogljikove ščetke na motorju je treba zamenjati. Vedno zamenjajte oba ščetke hkrati. Delo v zvezi z

namoestivijo ogljikovih ščetk zaupana izključno usposobljeno osebo, ki uporablja originalne rezervne dele pooblaščenim serviserjem Raider.

6.2. Vse vrste okvar morajo biti odpravljene v pooblaščenim serviserjem Raider.

6.3. Popravilo svojo moč, je najbolje, da se lahko opravi le usposobljeni strokovnjaki. Tako zagotavlja varno delovanje električnega orodja.

7. varstvo okolja.

7.1. Da bi zaščitili okolje in električno orodje paket je treba opraviti ustrezno predelavo za ponovno uporabo informacij, ki jih vsebuje.

Ne mečite električnega orodja med gospodinjske odpadke! V skladu z direktivo EU 2002/96 / ES o odpadni električni in elektronskih naprav



ter vzpostavitev kot nacionalno pravo električno orodje, ki se lahko uporabljajo več treba zbirati ločeno in biti predmet ustrezne obdelave za predelavo vsebovanega kar je v njem.

7.2. Akumulatorska baterija.

Litijska baterija (Li-ion).

Ne mečite izrabljenih baterij med gospodinjske odpadke ali v bazene za shranjevanje! Ne gorijo!

Baterije je treba zbirati, reciklirati ali jih odstraniti na okolju prijazen način.

V skladu z Direktivo morajo 91/157 poškodovane ali dotrajane baterije / EGS ali polnilne baterije reciklirati.

Αγαπητοί χρήστες,

Συγχαρητήρια για την αγορά της μηχανής από τους ταχύτερα αναπτυσσόμενη μάρκα ηλεκτρικών και πνευματικών εργαλείων - RAIDER. Όταν εγκατασταθεί σωστά και λειτουργεί, RAIDER είναι ασφαλή και αξιόπιστα μηχανήματα και εργάζονται μαζί τους θα σας δώσει πραγματική απόλαυση. Για την καλύτερη εξυπηρέτησή σας, είναι χτισμένο και άριστο δίκτυο εξυπηρέτησης με 40 υπηρεσιών σε όλη τη χώρα.

Πριν από τη χρήση αυτού του μηχανήματος, παρακαλούμε διαβάστε προσεκτικά με αυτό το "οδηγίες χρήσεως".

Προς το συμφέρον της ασφάλειάς σας και να εξασφαλίσετε τη σωστή χρήση του, διαβάστε προσεκτικά τις οδηγίες, συμπεριλαμβανομένων των υποσημάτων τους. Για την αποφυγή περιπτώσεων λαθών και ατυχημάτων, είναι σημαντικό ότι αυτές οι οδηγίες θα παραμείνουν διαθέσιμα για μελλοντική αναφορά όλους που θα χρησιμοποιήσετε το μηχανήμα. Αν το πουλήσει σε έναν νέο ιδιοκτήτη το "οδηγίες χρήσεως" θα πρέπει να υποβληθούν μαζί με αυτήν, για να έχει το νέο χρήστη να είναι εξοικειωμένοι με τις σχετικές οδηγίες ασφαλείας και λειτουργίας.

"Euromaster Import Export" Ltd είναι εξουσιοδοτημένος αντιπρόσωπος του κατασκευαστή και τον ιδιοκτήτη του RAIDER εμπορικό σήμα. Η έδρα της εταιρείας είναι c 1231 Sofia, Bul "Λομ δρόμο» 246, τηλ 02 934 33 33 934 10 10, www.raider.bg...? www.euromasterbg.com? e-mail: info @ euromasterbg.com.

Από το 2006 η εταιρεία εισήγαγε το σύστημα διαχείρισης ποιότητας ISO 9001: 2008 με πεδίο πιστοποίησης: το εμπόριο, εισαγωγή, εξαγωγή και την εξυπηρέτηση των επαγγελματικών και χόμπι ηλεκτρική, πνευματική και το χέρι εργαλείων και σιδηρικών. Το πιστοποιητικό

εκδόθηκε από τον οίκο Moody Διεθνή Πιστοποίηση Ltd, Αγγλία.

Τεχνικά δεδομένα

Παράμετρος	Μονάδες μέτρησης	Αξία
Τύπος μοντέλου	-	RDP-CSCL03
Charger		
Ηλεκτρική τάση	V AC	230
Συχνότητα	Hz	50
Χρόνος φόρτισης μπαταρίας	h	3
Θερμοκρασία αέρα Θέση	-	II
Κατσαβίδι μπαταρίας		
Ηλεκτρική τάση	V DC	3.6
Δεν Ονομαστικές στροφές	min ⁻¹	180
Ροπή εύρος ελέγχου	-	10+1
Μέγιστη ροπή	Nm	4
Τύπος κυττάρων μπαταρίας	-	Li-ion
Ηλεκτρικό φορτίο της μπαταρίας	mAh	1300

Οα πρέπει να διαβάσετε πάντοτε προσεκτικά τις οδηγίες των ηλεκτρικών μηχανημάτων πριν να χρησιμοποιήσετε. Αυτό θα σας βοηθήσει να κατανοήσετε πιο εύκολα το μηχανήμα σας και να αποφύγετε τους άσκοπους κινδύνους. Φυλάξτε αυτό το εγχειρίδιο οδηγιών σε ένα ασφαλές μέρος για μελλοντική χρήση.

Περιγραφή του σχεδίου στη σελίδα 2:

1. Αλλαγή.
2. Αλλάξτε την κατεύθυνση περιστροφής.
3. Ρυθμιστή ροπής.
4. Τσακ ταχύτερη σύνδεση.
5. Ενδεικτική λυχνία μπαταρίας.
6. Κουμπί για να κλειδώσει το περιστρεφόμενο μηχανισμό και τη μη αυτόματη σύσφιξη.
7. Εργονομική λαβή.
8. LED φως

1. Γενικές οδηγίες για την ασφαλή λειτουργία.

Διαβάστε όλες τις οδηγίες. Η μη τήρηση των παρακάτω γραπτές οδηγίες μπορεί να προκαλέσει ηλεκτροπληξία, πυρκαγιά ή / και σοβαρούς τραυματισμούς. Φυλάξτε αυτές τις οδηγίες σε ασφαλές μέρος.

1.1. Ασφάλεια στο χώρο εργασίας.

1.1.1. Διατηρείτε το χώρο εργασίας καθαρό και καλά φωτισμένο Ακατάστατοι και ανεπαρκής φωτισμός μπορεί να συμβάλει στην εμφάνιση ατυχημάτων.

1.1.2. Μην λειτουργείτε κατσαβίδι μπαταρίας σε περιβάλλον με αυξημένο κίνδυνο εκρήξεων, κοντά σε εύφλεκτα υγρά, αέρια ή σκόνη.

Κατά τη διάρκεια της λειτουργίας της επαναφορτιζόμενο κατσαβίδι μπορούν να δημιουργήσουν σπινθήρες που μπορεί να προκαλέσουν ανάφλεξη της σκόνης ή καπνών.

1.1.3. Κρατήστε τα παιδιά και τους παρευρισκόμενους μακριά όταν χρησιμοποιείτε ένα ασύρματο κατσαβίδι.

Αν η προσοχή σας, μπορεί να χάσετε τον έλεγχο του κατσαβίδι μπαταρίας.

1.2. Ασφάλεια κατά την εργασία με την ηλεκτρική ενέργεια.

1.2.1. Συνδέστε το φορτιστή πρέπει να είναι κατάλληλο για χρήση επαφή. Σε καμία περίπτωση δεν πρέπει να τροποποιείτε το φως. Κατά την εργασία με μηδενικά συσκευές δεν χρησιμοποιούν αντίπτορες.

Το ανέταφο βύσμα και πρίζα μειώνουν τον κίνδυνο ηλεκτροπληξίας.

1.2.2. Προστατέψτε επαναφορτιζόμενη κατασβίδι σας από τη βροχή και την υγρασία.

Το νερό που εισέρχεται ένα επαναφορτιζόμενο κατασβίδι αυξάνει τον κίνδυνο ηλεκτροπληξίας.

1.3. Ασφαλής τρόπος εργασίας

1.3.1. Να είστε συγκεντρωμένοι, να παρακολουθήσετε τις ενέργειές του προσεκτικά και να ενεργήσουμε με σύνεση και σφραγισμένη. Μην χρησιμοποιείτε το κατασβίδι μπαταρίας, όταν είστε κουρασμένοι ή υπό την επίρρονη ναρκωτικών, αλκοόλ ή φαρμάκων.

Μια στιγμή απροσεξίας κατά τη λειτουργία κατασβίδι μπαταρίας μπορεί να έχει ως αποτέλεσμα σοβαρών τραυματισμών.

1.3.2. Χρησιμοποιήστε ατομικό προστατευτικό ρουχισμό και να φοράτε πάντα προστατευτικά γυαλιά.

Φορώντας Κατάλληλο για κατασβίδι μπαταρίας και η ασκούμενη δραστηριότητα ατομικό προστατευτικό εξοπλισμό, όπως μάσκα για τη σκόνη, υγιή ερμητικά κλειστά παπούτσια με σταθερό πέλμα, προστατευτικό κράνος και σιγαστήρες (ωτοασπίδες), μειώνει τον κίνδυνο ατυχημάτων.

1.3.3. Αποφύγετε τον κίνδυνο της ενσωμάτωσης κατασβίδι μπαταρίας λάθος. Εκτέλεση κατασβίδι μπαταρίας με το δάχτυλό σας στο διακόπτη, υπάρχει κίνδυνος ατυχημάτων.

1.3.4. Μην τεντώνετε. Εργασία σε σταθερή θέση του σώματος και ανά πάσα στιγμή να διατηρήσει την ισορροπία. Έτσι, μπορείτε να ελέγχετε το κατασβίδι μπαταρίας καλύτερη και ασφαλέστερη απόβλεπτες καταστάσεις.

1.3.5. Ντυθείτε κατάλληλα. Μην λειτουργείτε με φαρδιά ρούχα ή κοσμήματα. Κρατήστε τα μαλλιά σας, τα ρούχα και τα γάντια μακριά από τα κινούμενα μέρη του κατασβίδι μπαταρίας. Τα φαρδιά ρούχα, τα κοσμήματα και τα μακριά μαλλιά μπορεί να πιστούν στο τσोक.

1.4. Η προσεκτική στάση έναντι της κατασβίδι μπαταρίας.

1.4.1. Μην υπερφορτώνετε το κατασβίδι μπαταρίας. Χρησιμοποιήστε κατασβίδι μπαταρίας μόνο σύμφωνα με τον προορισμό του. Θα λειτουργήσει καλύτερα και ασφαλέστερα όταν χρησιμοποιείτε το κατάλληλο κατασβίδι μπαταρίας καθορίζεται από τον κατασκευαστή σε εύρος φορτίου.

1.4.2. Κρατήστε κατασβίδι μπαταρίας σε μέρη όπου δεν μπορεί να επιτευχθεί από τα παιδιά. Μην αφήνετε να μπορεί να χρησιμοποιηθεί από άτομα που δεν είναι εξοικειωμένοι με το πώς να το λειτουργήσει και να μην διαβάσετε αυτές τις οδηγίες. Όταν στα χέρια τους άπειρους χρήστες, κατασβίδι μπαταρίας μπορεί να είναι επικίνδυνη.

1.4.3. Κρατήστε το κατασβίδι μπαταρίας σας προσεκτικά. Βεβαιωθείτε ότι οι κινητές μονάδες να λειτουργούν άψωγα, αν δεν μπλοκάρει, αν έχει οπώσει ή καταστραφεί μέρη που παραβιάζουν ή να τροποποιήσει τις λειτουργίες της κατασβίδι μπαταρίας. Πριν χρησιμοποιήσετε το κατασβίδι μπαταρίας έχουν πάθει ζημιά, το εργαλείο πρέπει να επισκευαστεί. Πολλά ατυχήματα προκαλούνται από την κακή συντήρηση των ηλεκτρικών εργαλείων.

1.4.4. Διατηρείτε τα εργαλεία κοπής κοφτερά και καθαρά. Τα κατάλληλα συντηρημένα εργαλεία κοπής με αιχμηρές άκρες είναι μικρότερη αντίσταση και εργάζονται μαζί τους ευκολότερη.

1.4.5. Χρησιμοποιήστε μπαταρία συνημμένα κατασβίδι και εργαλεία, σύμφωνα με τις οδηγίες του κατασκευαστή. Σεβασμός και τις ειδικές συνθήκες εργασίας και την ανάγκη να ολοκληρωθεί. Χρησιμοποιώντας ένα κατασβίδι μπαταρίας για σκοπούς άλλους από εκείνους που προορίζονται αυξάνει τον κίνδυνο των ατυχημάτων.

1.5. Οδηγίες για ασφαλή χειρισμό ειδικά για αγοράστε κατασβίδι μπαταρίας σας.

Προσοχή! Η απώλεια του ελέγχου επί του μηχανήματος μπορεί να ανέλθει σε ατυχήματα.

1.5.1. Μην χρησιμοποιείτε εξαρτήματα που δεν συνιστώνται από τον κατασκευαστή ειδικά για αυτό το ηλεκτρικό εργαλείο. Το γεγονός ότι μπορείτε να επισυνάψετε σε μια συγκεκριμένη συσκευή ή εργαλείο εργασίας μηχανήματα δεν εξασφαλίζεται η ασφαλής χρήση.

1.5.2. Ποτέ μην τοποθετείτε τα χέρια σας κοντά στα περιστρεφόμενα εργαλεία εργασίας.

1.5.3. Εάν εκτελείτε δραστηριότητες που απειλούν το εργαλείο κοπής μπορεί να κάνει επαφή με κρυμμένα καλώδια, κρατήστε πατημένο το εργαλείο μόνο για τις μονωμένες λαβές. Μετά την είσοδο το εργαλείο σε επαφή με ηλεκτροφόρα καλώδια είναι τα μεταλλικά μέρη του κατασβίδι μπαταρίας και αυτό θα μπορούσε να οδηγήσει σε ηλεκτροπληξία.

1.5.4. Χρησιμοποιήστε κατάλληλες συσκευές για να βρείτε κάποια κρυμμένα κάτω από την επιφάνεια των αγωγών, ή επικοινωνήστε με την τοπική εταιρεία κοινής ωφελείας. Μπλάνοντας σε επαφή με ηλεκτροφόρα καλώδια μπορεί να προκαλέσει πυρκαγιά και ηλεκτροπληξία. Η καταστροφή μιας γραμμής αερίου μπορεί να οδηγήσει σε έκρηξη. Διείσδυση σε μια γραμμή νερού προκαλεί υλικές ζημιές ή μπορεί να προκαλέσει ηλεκτροπληξία.

1.5.5. Ασφαλίστε το τεμάχιο εργασίας.

Ένα τεμάχιο εργασίας συσφίγγεται με κατάλληλες συσκευές ή τριάντες κρατείται πιο σταθερά και με ασφάλεια από ό, τι αν με το χέρι.

1.5.6. Καθαρίστε τις οπές των κατασβίδι μπαταρίας σας.

1.5.7. Χρησιμοποιείτε μόνο συνιστώμενη μπαταρία και φορτιστή.

1.5.8. Η μπαταρία πρέπει πάντα να φυλάσσεται μακριά από πηγές θερμότητας. Μην το αφήνετε για μεγάλο χρονικό διάστημα σε περιβάλλον με υψηλή θερμοκρασία (των ηλιακών τοποθεσίες κοντά στη θερμάστρα, ή όταν η θερμοκρασία υπερβαίνει τους 50 ° C).

1.5.9. Ο χρόνος φόρτισης της μπαταρίας δεν θα πρέπει να υπερβαίνει τις τρεις ώρες, διαφορετικά μπορεί να υποστεί ζημιά.

1.5.10. Για να αποφευχθεί η φόρτιση και αποθήκευση της μπαταρίας σε θερμοκρασίες χαμηλότερες από 0 ° C.

1.5.11. Ο φορτιστής που παρέχεται με το κατασβίδι μπαταρίας έχει σχεδιαστεί για να συνεργαστεί μαζί της. Δεν θα πρέπει να χρησιμοποιούνται για άλλους σκοπούς.

1.5.12. Μην τοποθετείτε, μεταλλικά αντικείμενα μέσα στο φορτιστή.

1.5.13. Μην αλλάζετε την κατεύθυνση περιστροφής του άξονα κατασβίδι μπαταρίας στην εργασία. Έτσι θα το κατατρέψει.

1.5.14. Καθαρισμός κατασβίδι μπαταρίας χρησιμοποιήστε ένα μαλακό, στεγνό πανί. Ποτέ μην χρησιμοποιείτε διαλύτη ή αλκοόλ.

1.5.15. Πριν καθαρίσετε το φορτιστή, να τον αποσυνδέσετε από το δίκτυο.

1.6. Ειδικό όροι ασφάλειας κατά την εργασία με το φορτιστή.

Πριν προχωρήσετε να συνεργαστεί με τον φορτιστή θα πρέπει να διαβάσει σε όλες τις ισχύουν για 'αυτό που περιέχονται στο παρόν πληροφοριών διδασκαλίας και τα ονόματα του φορτιστή και την μπαταρία, για τον οποίο προορίζεται.

1.6.1. Για να μειώσετε τον κίνδυνο τραυματισμού και πρόκλησης τραυματισμών, ο φορτιστής πρέπει να χρησιμοποιείται αποκλειστικά και μόνο για τη φόρτιση της μπαταρία λιθίου-ιόντων (Li-ion). Μπαταρίες άλλου τύπου ενδέχεται να εκραγούν, προκαλώντας σοβαρούς τραυματισμούς ή άλλες βλάβες.

1.6.2. Ο φορτιστής δεν πρέπει να εκτίθεται σε υγρασία ή νερό.

1.6.3. Χρησιμοποιώντας την προσχώρηση, δεν συνιστώνται ή διατίθενται στοιχεία από τον κατασκευαστή του φορτιστή σε κίνδυνο από τη φωτιά, προκαλώντας τραυματισμό ή ηλεκτροπληξία.

1.6.4. Το καλώδιο τροφοδοσίας δεν πρέπει να πατηθεί. Δεν θα πρέπει να βρίσκεται στο απόσπασμα όπου οι άνθρωποι περνούν και δεν θα πρέπει να υπόκεινται σε οποιαδήποτε άλλη κίνδυνο (π.χ. πάρα πολλή ένταση).

1.6.5. Αν δεν είναι απαραίτητη, μην χρησιμοποιείτε καλώδιο επέκτασης. Η χρήση ακατάλληλου καλωδίου επέκτασης θα μπορούσε να προκαλέσει φωτιά ή ηλεκτροπληξία. Αν χρησιμοποιείτε καλώδιο επέκτασης είναι απαραίτητο, πρώτα βεβαιωθείτε ότι αν η επαφή της παράτασης αντιστοιχεί στις πινέξες του αρχικού βύσματος, φορτιστή ρεύματος.

1.6.6. Η παράταση θα πρέπει να είναι σε καλή λειτουργική κατάσταση.

1.6.7. Δεν επιτρέπεται να χρησιμοποιείτε το φορτιστή με βλάβη στο καλώδιο ή το φως. Η ζημιά πρέπει να επισκευαστεί από εξειδικευμένο άτομο.

1.6.8. Δεν επιτρέπεται να χρησιμοποιείτε το φορτιστή εάν έχει υποστεί ισχυρό σοκ, πτώσεις ή έχει υποστεί ζημιά το αντίθετο. Έλεγχος και πιθανή επισκευή πρέπει να ανατίθεται σε εξουσιοδοτημένο RAIDER υπηρέσια.

1.6.9. Μην αφήνετε τις προσπάθειες για να αποσυναρμολογήσει το φορτιστή. Όλες οι επισκευές πρέπει να ανατίθεται σε εξουσιοδοτημένο

RAIDER υπηρεσία. Η λανθασμένη τοποθέτηση του φορτιστή απειλεί ηλεκτροπληξίας ή πυρκαγιάς.

1.6.10. Πριν από τη διεξαγωγή οποιασδήποτε προγραμματισμένης συντήρησης ή καθαρισμού του φορτιστή, θα πρέπει να αποσυνδεθεί από την πρίζα.

1.6.11. Ο φορτιστής μπορεί να αποκλειστεί από την πρίζα όταν δεν την χρησιμοποιείτε!

2. Κατασκευή και σκοπός.

Ασύρματο ηλεκτρικό κατασβίδι εργαλείο τροφοδοτείται από μπαταρία. Τροφοδοτείται από έναν ηλεκτρικό κινητήρα συνεχούς ρεύματος με συλλέκτη πλανητικό μόνιμου μαγνήτη και ελικοειδείς τροχούς. Κατασβίδι μπαταρίας είναι σχεδιασμένο για το βίδωμα και το ξεβίδωμα βιδών και των μπουλονιών σε ξύλο, μέταλλο και πλαστικό. Επαναφορτιζόμενες ηλεκτρικά εργαλεία χωρίς καλώδια τροφοδοσίας είναι ιδιαίτερα κατάλληλα για έργα που σχετίζονται με την εσωτερική, την προσαρμογή των χώρων και των άλλων.

Δεν επιτρέπεται η χρήση του εργαλείου για δραστηριότητες εκτός από τον προορισμό του!

3. Λεπτομέρειες των θορύβων και κραδασμών.

Επίπεδο ηχητικής πίεσης: $L_{pA} = 72,89 \text{ dB (A) K} = 3 \text{ dB (A)}$

Επίπεδο ηχητικής ισχύος: $L_{WA} = 83,89 \text{ dB (A) K} = 3 \text{ dB (A)}$

Αξία της επιταχύνσεως της παλμικής: $a_h = 2,18 \text{ m/s}^2 < 2,5 \text{ m/s}^2 \text{ K} = 1,5 \text{ m/s}^2$.

4. Προσομοίαση για εργασία.

Φόρτιση της μπαταρίας.

Κατασβίδι μπαταρίας παρέχεται με μια μερικώς φορτισμένη μπαταρία. Πριν από τη χρήση, η μπαταρία πρέπει να φορτιστεί πλήρως. Η φόρτιση θα πρέπει να διεξάγεται σε θερμοκρασία περιβάλλοντος σε μια περιοχή από 4 °C έως 40 °C. Μια νέα μπαταρία ή μια μπαταρία που δεν έχει χρησιμοποιηθεί για μεγάλο χρονικό διάστημα, αποκτά τη πλήρη δυναμική της μετά από περίπου 5 κύκλους φόρτισης και αποφόρτισης. Τάση δικτύου πρέπει να αντιστοιχεί με τη σήμανση στην πινακίδα του φορτιστή.

Πριν την έναρξη της φόρτισης πάντα θα πρέπει πρώτα να ελέγξετε την κατάσταση του φορτιστή και το καλώδιο τροφοδοσίας.

Η φόρτιση της μπαταρίας θα πρέπει να χρησιμοποιείται μόνο φορτιστή που παρέχεται με επαναφορτιζόμενες κατασβίδι.

Ο φορτιστής δεν πρέπει να εκτίθεται σε βροχή, υγρασία ή πλημμύρες με υγρά.

Ο φορτιστής είναι σχεδιασμένος μόνο για την μπαταρία λιθίου-ϊόντων εγκατασταθεί στο μηχάνημα.

Μην χρησιμοποιείτε άλλο φορτιστή για αυτή τη μπαταρία.

Ιόντων λιθίου μπαταρία προστατεύεται από βαθιά εκφόρτιση. Όταν η μπαταρία εξαντληθεί,

η μηχανή είναι απενεργοποιημένη από ένα κύκλωμα προστασίας.

Η διαδικασία φόρτισης ξεκινά αμέσως μόλις το βύσμα του φορτιστή εισάγεται σε πρίζα και το βύσμα του προσαρμογέα για να συνδέσετε στη συσκευή.

• Γυρίστε τον προσαρμογέα ακροφύσιο του φορτιστή στο στόμιο του κατασβιδιού.

• Συνδέστε το τροφοδοτικό στην πρίζα.

• Η διαδικασία φόρτισης ξεκινά? κόκκινα φώτα LED.

• Η μπαταρία είναι πλήρως φορτισμένη όταν η κόκκινη λυχνία σβήνει.

• Η φόρτιση της μπαταρίας διαρκεί έως και 3 ώρες.

• Κατά τη διαδικασία φόρτισης, η λαβή της μηχανής μπορεί να ζεσταθεί. Αυτό είναι φυσιολογικό.

5. Εργασία με το κατασβίδι μπαταρίας. Ρυθμίσεις, ένταξης και αποκλεισμού.

5.1. Ένταξη - Πατήστε το κουμπί απελευθέρωσης.

5.2. Off - κλειστρου κουμπί απελευθέρωσης απελευθερώνεται.

5.3. Άξονα φρένων.

Κατασβίδι μπαταρίας είναι εφοδιασμένο με ένα ηλεκτρονικό φρένο που σταματά την άτρακτο αμέσως μετά την απελευθέρωση του διακόπτη. Φρένο εξασφαλίζει ακρίβεια στις στροφές και επιτρέπει την ελεύθερη περιστροφή της ατράκτου αδράνειας μετά τον αποκλεισμό.

5.4. Ο συμπλέκτης ασφαλείας. Έλεγχος ροπής. (Για τα μοντέλα με ένα τέτοιο ρυθμιστή ροπής)

Τοποθετώντας το δαχτυλίδι σε μια επιλεγμένη θέση προκαλεί καθορισμό του συνδεδεμένου για την καθορισμένη ροπή. Μετά την επίτευξη της σημείο ρύθμισης της επιλεγμένης θέσης γίνεται αυτόματα διακοπή λειτουργίας του συμπλέκτη ασφαλείας. Αυτό επιτρέπει να αποφευχθεί η περιστροφή του κοχλία πολύ βαθιά.

Για διαφορετικές βίδες και διάφορα υλικά για να εφαρμόσει διαφορετικές τιμές ροπής.

Ο χρόνος είναι μεγαλύτερος, τόσο μεγαλύτερος είναι ο αριθμός που αντιστοιχεί σε μια δεδομένη κατάσταση.

Ο δακτύλιος τοποθετείται σε ένα συγκεκριμένο ροπής.

Σας προτείνουμε να αρχίσετε να εργάζεστε με ροπή μικρότερη αξία.

Ροπή πρέπει να αυξηθεί σταδιακά στο επιθυμητό αποτέλεσμα.

Για τη χαλάρωση βιδών πρέπει να επιλεγούν μεγαλύτερες τιμές.

Επιλέγοντας τη σωστή ρύθμιση είναι καλύτερο να κάνουμε σε ένα άχρηστο κομμάτι υλικού που θα μπορούσε να λειτουργήσει.

Η δημιουργία του δακτυλιδίου στη θέση του για γεώτρηση προκαλεί την απενεργοποίηση του συμπλέκτη ασφαλείας.

5.5. Τοποθέτηση του εργαλείου.

Κρατήστε τη μηχανή και βάζει τα κομμάτια με ακόμη πίεση στην υποδοχή. Για τα μοντέλα με τα λεγόμενα. "Fast" πιάσιμο - αφαιρέστε το δακτύλιο στο μπροστινό μέρος του θαλάμου για να απελευθερώσετε τη λαβή και θέσει τα κομμάτια, στη συνέχεια, αφήστε το δαχτυλίδι.

Μην πιέζετε

συσκευή. Χρησιμοποιήστε μόνο τα κομμάτια που δεν έχουν ακόμη δείξει σημάδια φθοράς. Φθαρμένα κομμάτια έχουν αρνητικό αντίκτυπο στην απόδοση της μηχανής.

Κλειδώμα κατασβίδι

Βίδες

Για να ξεκινήσετε τη μηχανή, πατήστε το κουμπί On / Off.

- Πιέστε το διακόπτη (R) για να περιστρέψετε δεξιόστροφα (σφίγγοντας τις βίδες)

- Πιέστε το διακόπτη (L) για να περιστρέψετε αριστερόστροφα (χαλάρωση βιδών)

Συμβουλές για το χρήστη για βέλτιστη χρήση:

• Κρατάτε πάντα το κατασβίδι σε μια ευθεία γραμμή, να χρησιμοποιείτε πάντα το σωστό είδος και μέγεθος βίδας.

• Αν είναι δύσκολο να σφίξετε τις βίδες, δοκιμάστε την εφαρμογή μια μικρή ποσότητα υγρού σαπουνιού ή λιπαντικού.

• Χρησιμοποιήστε το κλειδώμα άξονα για να χαλαρώσει πολλές μικρές βίδες ή να σφίξει τη βίδα.

• Όταν γυρίζετε σε ένα δέντρο, συνιστάται να τρυπάνι μια τρύπα με βάθος σχεδόν

μήκος του κοχλία. Μια τρύπα καθοδηγείται βίδα και εμποδίζει τη θραύση ή παραμόρφωση του αντικείμενου εργασίας.

5.6. Κάντε τακτικά διαλείμματα κατά την εργασία.

5.7. Αποθηκεύουν και να διαχειρίζονται πρόσθετα αξεσουάρ σας προσεκτικά.

5.8. Μην πετάτε του οργάνου, μην υπερφορτώνετε, μην το βυθίζετε σε νερό και άλλα υγρά, μην χρησιμοποιείτε για την ανάμιξη της κόλλας και συγκεκριμένες λύσεις.

6. Λειτουργία και συντήρηση.

Το σώμα του κατασβιδιού θα πρέπει να σκουπίζεται με ένα κομμάτι μαλακού ιστού. Δεν θα πρέπει να χρησιμοποιήσει οποιοδήποτε μέσο

καθαρισμού καθώς μπορεί να προκαλέσει ζημιά στο κύτος του κατασβιδιού.

6.1. Αντικατάσταση στα καρβουνάκια.

Φθαρμένα (μικρότερη από 5 mm) προς τα πάνω ή σπασμένα καρβουνάκια του κινητήρα θα πρέπει να αντικατασταθεί. Πάντα να αντικαταστήσει τις δύο βούρτσες ταυτόχρονα. Οι εργασίες για την αντικατάσταση των ψηκτρών άνθρακα ανατεθεί αποκλειστικά ειδικευμένο άτομο που χρησιμοποιεί γνήσια ανταλλακτικά σε εξουσιοδοτημένους επισκευαστές RAIDER.

6.2. Όλοι οι τύποι των δυσλειτουργιών πρέπει να εξαλειφθούν σε εξουσιοδοτημένους επισκευαστές RAIDER.

6.3. Επισκευή δύναμη σας είναι καλύτερο να γίνεται μόνο από εξειδικευμένο προσωπικό. Έτσι διασφάλιση της ασφαλούς λειτουργίας των ηλεκτρικών εργαλείων.



7. Προστασία του Περιβάλλοντος.

7.1. Προκειμένου να προστατευθεί το πακέτο εργαλείων περιβάλλον και η ισχύς πρέπει να υποβάλλονται σε κατάλληλη επεξεργασία για την εκ νέου χρήση των πληροφοριών που περιέχονται σε αυτήν.

Μην πετάτε τα ηλεκτρικά εργαλεία στα οικιακά απορρίμματα! Σύμφωνα με την οδηγία της ΕΕ 2002/96 / ΕΚ σχετικά με τα απόβλητα ηλεκτρικών και ηλεκτρονικών συσκευών και την εγκατάσταση ενός εθνικού δικαίου ηλεκτρικά εργαλεία που μπορούν να χρησιμοποιηθούν περισσότερο θα πρέπει να συλλέγονται χωριστά και να υπόκεινται σε κατάλληλη επεξεργασία για την ανάκτηση περιέχονται Είναι σ 'αυτό.

7.2. Επαναφορτιζόμενη μπαταρία.

Μπαταρία ιόντων λιθίου (Li-ion).

Μην πετάτε τις μπαταρίες μαζί με τα οικιακά απορρίμματα ή σε δεξαμενές αποθήκευσης! Μην καίτε!

Οι μπαταρίες πρέπει να συλλέγονται, ανακυκλώνονται ή να απορρίπτονται με τρόπο φιλικό προς το περιβάλλον τρόπο.

Σύμφωνα με την οδηγία 91/157 / ΕΟΚ του Συμβουλίου, ελαττωματικά ή φθαρμένα μπαταρίες ή επαναφορτιζόμενες μπαταρίες πρέπει να ανακυκλώνονται.

Izvorni upute za uporabu

Poštovani korisnici,

Čestitamo na kupnji stroja od najbrže rastućih marke električnih i pneumatskih alata - Raider. Kada se ispravno instaliran i radi, RAIDER su sigurne i pouzdane strojevi i rad s njima će vam dati pravi užitak. Radi Vaše udobnosti je izgrađen i izvrsna usluga mreže sa 40 usluga u cijeloj zemlji.

Prije uporabe ovog uređaja, molimo vas da pažljivo pročitate s "uputama za upotrebu".

U interesu vaše sigurnosti i kako bi se osiguralo pravilno korištenje, pročitate ove upute pažljivo, uključujući i izjave u njima. Da bi se izbjegle nepotrebne greske i nezgode, važno je da ove upute ostaju dostupni za buduću sve koji će koristiti uređaj. Ako ga prodati na novu it vlasnika "Upute za uporabu" treba dostaviti zajedno s njom, da imaju novi korisnik biti upoznati s relevantnim sigurnosnim i upute za uporabu.

"Euromaster Import Export" doo je ovlašteni zastupnik proizvođača i vlasnika Raider žiga. Sjedište tvrtke je c 1231 Sofija, bul "Lom cesta" 246, tel 02 934 33 33 934 10 10, www.raider.bg...; www.euromasterbg.com; E-mail: info @ euromasterbg.com.

Od 2006. godine tvrtka je uvela sustav upravljanja kvalitetom ISO 9001: 2008 s opsegom certifikacije: trgovinu, uvoz, izvoz i usluge profesionalnog i hobi električni, pneumatski i ručnih alata i opće hardvera. Certifikat je izdan od strane Moody Međunarodna Certification Ltd, Engleska.

Tehnički podaci

parametar	jedinica	vrijednost
model	-	RDP-CSCL03
punjač		
Nazivni napon napajanja	V AC	230
AC frekvencije	Hz	50
Vrijeme punjenja baterije	h	3
Izolacija klase	-	II
akumulatorski izvijač		
Nazivni napon	V DC	3.6
Besposlen	min ⁻¹	180
Stupnjevi kontrole momenta	-	10+1
Maksimalni okretni moment	Nm	4
Vrsta punjiva baterija jedinica	-	Li-ion
Električni baterije	mAh	1300

Značajke Proizvoda:

1. isključenje.
2. Uključite smjer vrtnje.
3. podesiva momenta.
4. Chuck brže veze.
5. Indikator baterije.
6. Tipka za promjenu položaja od odvijača (kutna ili ravno)
7. Ergonomska ručka.
8. LED svjetla

1. Opće upute za siguran rad.

Pročitajte sve upute. Nepoštivanje nastavku pisane upute mogu izazvati strujni udar, požar i / ili ozbiljne ozljede. Ove upute spremite na sigurnom mjestu.

1.1. Sigurnost na radnom mjestu.

1.1.1. Vaše radno mjesto bude čisto i uredno. Zatrapan i neadekvatna rasvjeta može doprinijeti nastanku nesreća.

1.1.2. Nemojte raditi akumulatorskim odvijanjem u okruženju s povećanom opasnosti od eksplozije, u blizini zapaljivih tekućina, plinova ili prašine.

Tijekom rada akumulatorskim odvijanjem može iskre koje mogu zapaliti prašinu ili pare.

1.1.3. Djecu i ostale osobe dalje tijekom korištenja akumulatorskim odvijanjem.

Ako je vaša pažnja se preusmjerava, možete izgubiti kontrolu nad akumulatorskim odvijanjem.

1.2. Sigurnost pri radu s električnom energijom.

1.2.1. Priključite punjač mora biti prikladan za uporabu kontakt. Ni u kojem slučaju ne mijenjajte utikač. Prilikom rada s nule aparata nemojte koristiti dodatke adaptare.

Nemodificirana utikači i utičnice smanjuju rizik od strujnog udara.

1.2.2. Zaštitite svoje punjivu odvijanje od kiše i vlage.

Voda ulazi u akumulatorskim odvijanjem povećava rizik od strujnog udara.

1.3. Siguran način rada.

1.3.1. Budite usredotočeni, pažljivo gledati svoje postupke i djelovati oprezno i mudro. Nemojte koristiti akumulatorskim odvijanjem kada ste umorni ili pod utjecajem droga, alkohola ili lijekova.

Trenutak nepažnje kod uporabe akumulatorskim odvijanjem može imati učinak teških ozljeda.

1.3.2. Koristite osobnu zaštitnu odjeću i uvijek zaštitne naočale.

Nošenje Pogodno za akumulatorskim odvijanjem i aktivnost provodi osobnu zaštitnu opremu kao što je zaštitna maska, zdrave čvrsto zatvorenim cipelama s neprekidanim gazišta, zaštitne kacige i prigušivača (čepići za uši), smanjuje rizik od nesreća.

1.3.3. Izbjegavajte opasnost od uključivanja akumulatorskim odvijanjem nehotice. Noseći akumulatorskim odvijanjem prstom na prekidač, postoji rizik od nesreće.

1.3.4. Nemojte se pretjerano naginjati. Rad u stabilnom položaju tijela iu svakom trenutku održavati ravnotežu. Tako možete kontrolirati akumulatorski izvijanje bolje i sigurnije neočekivane situacije.

1.3.5. Haljina ispravno. Nemojte raditi s labavu odjeću ili nakit. Držite kosu, odjeću i rukavice od pokretnih dijelova akumulatorskim odvijanjem. Loose odjeću, nakit ili dugu kosu mogu zahvatiti u steznu glavu.

1.4. Oprezno stav akumulatorskim odvijanjem.

1.4.1. Nemojte preoptereti baterije odvijanje. Koristite akumulatorskim odvijanjem samo u skladu s njegovom namjeravanom svrhom.

Vi ćete raditi bolje i sigurnije kada koristite odgovarajuću akumulatorskim odvijanjem postavljen od strane proizvođača u rasponu opterećenja.

1.4.2. Držite akumulatorskim odvijanjem na mjestima gdje se ne može doći po djecu. Nemojte dopustiti da se koristi od strane osoba koje nisu upoznati s kako to rade i ne čitaju ove upute. Kada u rukama neiskusnih korisnika, akumulatorski izvijanje može biti opasno.

1.4.3. Držite bateriju odvijanje pažljivo. Provjerite da su mobilni uređaji rade besprijekorno, ako ne i zaglavio, da li slomljen ili oštećen dijelove koji krše ili mijenjaju funkcije akumulatorskim odvijanjem. Prije akumulatorskim odvijanjem oštećene, su alat za popravak.

Mnoge nesreće su uzrokovane loše održavanim električnih alata.

1.4.4. Držite rezanje alati oštra i čista. Pravilno održava rezni alati s oštrim oštrice su manji otpor i rad s njima lakše.

1.4.5. Koristite baterije odvijanje pritvitke i alate, prema uputama proizvođača. Poštujući i specifični uvjeti rada i potrebu za završetak. Korištenje akumulatorskim odvijanjem za koji nisu namijenjeni povećava rizik od pojave nesreća.

1.5. Upute za sigurno postupanje specifične za vaš kupljen akumulatorskim odvijanjem.

Pažnja! Gubitak kontrole nad strojem može narasti do nesreće.

1.5.1. Ne koristite opremu koja se ne preporuča proizvođač posebno za ovaj električnog alata. Činjenica da možete priključiti na određeni uređaj ili stroj radnog alata ne osigurava sigurno rukovanje.

1.5.2. Nikada ne stavljajte ruke u blizini rotirajućih radnih alata.

1.5.3. Ako obavljaju djelatnosti koje prijete alata za rezanje može kontaktirati skrivene ožičenje, držite alat samo za izolirane ručke.

Nakon ulaska funkcije u kontakt sa živim žice to metalne dijelove akumulatorskim odvijanjem i to bi moglo dovesti do strujnog udara.

1.5.4. Koristite odgovarajuće uređaje pronaći bilo skriveno ispod površine cjevovoda, ili se obratite lokalnom komunalnom poduzeću.

Ulazak u kontakt sa žice pod naponom može izazvati požar i strujni udar. Oštećivanje plinovod može dovesti do eksplozije. Prođor liniju vode uzrokuje štetu ili može prouzročiti strujni udar.

1.5.5. Osigurajte izradak.

Izradak stegnute s odgovarajućim uređajima ili aparatič drži čvršće i sigurno nego da rukom.

1.5.6. Očistite otvore svoje akumulatorskim odvijanjem.

1.5.7. Koristite samo preporučene baterije i punjač.

1.5.8. Baterija se uvijek treba držati dalje od izvora topline. Nemojte ga ostaviti za dugo vremena u okruženju s visokom temperaturom (solarnih mjestima u blizini grijača ili kada temperatura prelazi 50 ° C).

1.5.9. Vrijeme punjenja baterija ne smije prelaziti tri sata, u protivnom se može oštetiti.

1.5.10. Kako bi se izbjeglo punjenje i skladištenje akumulatora pri temperaturama nižim od 0 ° C

1.5.11. Punjač baterija isporučuje s odvijanjem je dizajniran za rad s njom. Ne smije se koristiti za druge svrhe.

1.5.12. Ne stavljajte, nikakve metalne predmete u punjač.

1.5.13. Nemojte mijenjati smjer vrtnje vretena akumulatorskim odvijanjem na poslu. Tako će ga oštetiti.

1.5.14. Čišćenje akumulatorski izvijanje mekom, suhom krpom. Nikada nemojte koristiti bilo otapala ili alkohola.

1.5.15. Prije čišćenja punjač, isključite ga iz mreže.

1.6. Posebni uvjeti zaštite na radu s punjačem.

Prije prelaska na rad s punjača treba čitati u svim primjenjuju se na njega i sadržane u ovom uputama informacija i imena punjača i baterija, za koji je namijenjen.

1.6.1. Kako bi se smanjio rizik od ozljeda i ozljeda, punjač mora se koristiti isključivo za punjenje bateriju litij-ion (Li-ion). Baterije drugog tipa mogu eksplodirati, uzrokujući teške ozljede ili drugu štetu.

1.6.2. Punjač ne smije biti izložen vlazi ili vodi.

1.6.3. Koristeći pristupanja, ne preporuča ili prodati predmete od proizvođača punjača ugroženi požarom, ozljede ili strujni udar.

1.6.4. Kabel napajanja ne smije se hodati. To ne bi trebao biti smješten u prolazu gdje ljudi prolaze i ne smije biti podvrgnut bilo kojim drugim opasnosti (npr previše napetosti).

1.6.5. Ako nije potrebno, nemojte koristiti produžni kabel. Korištenje neispravnog produžni kabel može izazvati požar ili strujni udar.

Ako koristite produžni kabel je potrebno, prvo provjerite je li kontakt produžetka odgovara igle izvorne plug, snage punjača.

1.6.6. Proširenje mora biti u ispravnom stanju.

- 1.6.7. Nije dopušteno koristiti punjač s oštećenim kabel ili utikač. Šteta mora biti popravljena od strane stručne osobe.
- 1.6.8. Nije dopušteno koristiti punjač ako je izložen snažnim udarcima, pada ili je oštećen na neki drugi način. Pregled i popravak moguće treba povjeriti ovlaštenom servisnom Raider.
- 1.6.9. Nemojte dopustiti pokušaje rastavljanja punjača. Sve popravke moraju se povjeriti ovlaštenoj službi Raider. Nepravilna ugradnja punjača prijeti strujni udar ili požar.
- 1.6.10. Prije provođenja bilo rasporedu održavanja ili čišćenja punjača, to bi trebao biti isključen.
- 1.6.11. Punjač može biti isključen iz struje kada nije u uporabi!

2. Izgradnja i svrha.

Akumulatorski izvijač električni alat je powered by baterije. Powered by elektromotora kolektor DC trajna magnetna planetarnom i spiralnih kotača. Akumulatorski izvijač je dizajniran za vijak i odvrtanjem vijka i matice u drva, metala i plastike. Punjive električni alati bez energetskih kabela su posebno prikladni za radove koji se odnose na unutarnje, adaptacije prostora i drugih. Ne dopuštajući korištenje alata za aktivnosti koje nisu namjeravanu svrhu!

3. Pojediniosti buke i vibracija.

Razina tlaka zvuka: LpA = 72,89 dB (A) K = 3 dB (A)
 Razina zvučne snage: LWA = 83,89 dB (A) K = 3 dB (A)
 Vrijednost vibracija ubrzanja: Ah = 2,18 m / s² <2,5 m / s² K = 1,5 m / s².

4. Priprema za rad.

Punjenje baterije.

Akumulatorski izvijač se isporučuje s djelomično napunjenom baterijom. Prije upotrebe, baterija bi trebala biti potpuno napunjena. Punjenje treba provesti na sobnoj temperaturi u rasponu od 4 ° C do 40 ° C Nova baterija ili baterija koja nije korištena dugo vremena, dobiva svoj puni kapacitet nakon oko 5 ciklusa punjenja i pražnjenja.

Mrežni napon mora odgovarati oznakama na tipskoj pločici punjača.

Prije početka punjenja uvijek prvo morate provjeriti status punjača i kabel za napajanje.

Punjenje baterije treba koristiti samo punjač isporučen s punjivom odvlačem.

Punjač ne smije biti izložen kiši, vlazi ili poplava s tekućinama.

Punjač je namijenjen samo za litij-ionske baterije ugrađene u uređaj.

Nemojte koristiti drugi punjač za ovu baterije.

Litij-ionska baterija je zaštićena od dubokog pražnjenja. Kada se baterija iscrpljena, stroj isključen krug zaštite.

Proces punjenja počinje čim utikač punjača umetnut u utičnica i utikač za povezivanje s uređajem.

- Okrenite mlaznice adapter punjača otvora odvlača.
- Utaknite mrežni adapter u utičnicu.
- punjenje počinje; crvena LED svjetla.
- Baterija je puna kada crvena lampica se isključuje.
- Punjenje baterije traje do 3 sata.
- Tijekom postupka punjenja, ručka stroja može postati topao. To je normalno.

5. Rad s akumulatorskim odvlačem. Postavke, uključivanje i isključivanje.

5.1. Inkluzija - Pritisnite gumb za otpuštanje.

5.2. Off - zatvarača gumb za otpuštanje je pušten.

5.3. Vretena kočnice.

Akumulatorski izvijač je opremljen elektronskom kočnicom koja zaustavlja vreteno odmah nakon puštanja prekidača. Kočnica osigurava preciznost u zavojima i omogućuje slobodno rotaciju vretena inercije nakon isključenja.

5.4. Sigurnost spojke. Kontrola okretnog momenta. (Za modele s takvim regulator momenta)

Postavljanje prsten u odabranom položaju uzrokuje fiksiranje priključka na propisanim momentom. Nakon postizanja zadane točke odabranom mjestu pojavljuje se automatski shudtno sigurnosne spojke. To omogućava da se spriječi okretanje vijka previše duboko. Za različite vijaka i različitih materijala primijeniti različite vrijednosti okretnog momenta.

Vrijeme je veći, veći je broj koji odgovara određenoj situaciji.

Prsten je postavljen u određeni moment.

Preporučujemo da počnete raditi s momentom od manje vrijednosti.

Moment treba postupno povećava do željenog rezultata.

Za popuštanja vijaka treba odabrati veće vrijednosti.

Odabir ispravne postavke je bolje raditi na komad otpadnog materijala koji će raditi.

Osnivanje prstena u položaju za bušenje uzrokuje deaktiviranje sigurnosne spojke.

5.5. Umetanje alat.

Držite stroj i stavlja komadiće s čak tlaka u držač. Za modele s tzv. "Brzi" grip - povucite prsten ispred komore kako biste oslobodili stisak i staviti komadiće, a zatim otpustite prsten. Ne tjerajte

uređaj. Koristite samo bitove koje još nisu prikazane znakove trošenja. Istrošeni bitovi imaju negativan utjecaj na učinkovitost stroja.

Zaključavanje odvlač

Vijci

Za pokretanje stroja, pritisnite za uključivanje / isključivanje.

- Pritisnite prekidač (R) za zakretanje kazaljke na satu (zatezanje vijaka)

- Pritisnite prekidač (L) okretati kazaljke na satu (popuštanja vijaka)

Korisničke savjeta za optimalnu upotrebu:

- Uvijek držite odvlač u ravnoj liniji, uvijek koristite ispravnu vrstu i veličinu vijaka.
- Ako je teško zategnite vijke, pokušajte s primjenom malu količinu tekućeg sapuna ili sredstva za podmazivanje.
- Koristite vretena bravu popustiti vrlo male vijke ili čvrsto zategnite.
- Kad uključite u stablo, preporučljivo je izbušiti rupu s dubine od gotovo vijka. Rupa vođena vijak i sprečava drobljenje ili narušavanja izradak.

5.6. Uzmite redovite pauze na poslu.

5.7. Pohranu i obradu Vaših dodatni pribor pažljivo.

5.8. Ne bacajte instrumenta, ne preoperetiti, ne uranjajte u vodu i ostale tekućine, nemojte koristiti za miješanje ljepljiva i konkretna

rješenja.

6. Rad i održavanje.

Tijelo odvijača treba obrisati komad mekog tkiva. To ne bi trebalo koristiti sredstvo za čišćenje jer može doći do oštećenja trupa odvijača.

6.1. Zamjena ugljenih četkica.

Istrošeni (kraće od 5 mm) gore ili slomljena ugljene četkice na motoru treba zamijeniti. Uvijek zamijenite obje četke istovremeno. Rad na zamjeni ugljenih četkica povjeriti samo stručno osoblje koristi originalne rezervne dijelove ovlaštenih serviseri Raider.

6.2. Sve vrste kvarova mora biti eliminiran u ovlaštenim serviserima Raider.

6.3. Sanacije svoju moć najbolje je obaviti samo osposobljeno stručno osoblje. Čime se osigurava siguran rad električnih alata.



7. Zaštita okoliša.

7.1. U cilju zaštite alat paket okoliša i napajanje mora biti podvrgnut odgovarajućoj obradi za ponovno korištenje informacija koje su sadržane u njemu.

Ne bacajte električnih alata u komunalni otpadom! Prema Direktivi EU 2002/96 / EZ o otpadu električne i elektroničke uređaje i uspostave kao nacionalni alata zakon snage koje se mogu koristiti više moraju se sakupljati odvojeno i biti podložan odgovarajućoj obradi za oporavak sadržanih je u njemu.

7.2. Punjiva baterija.

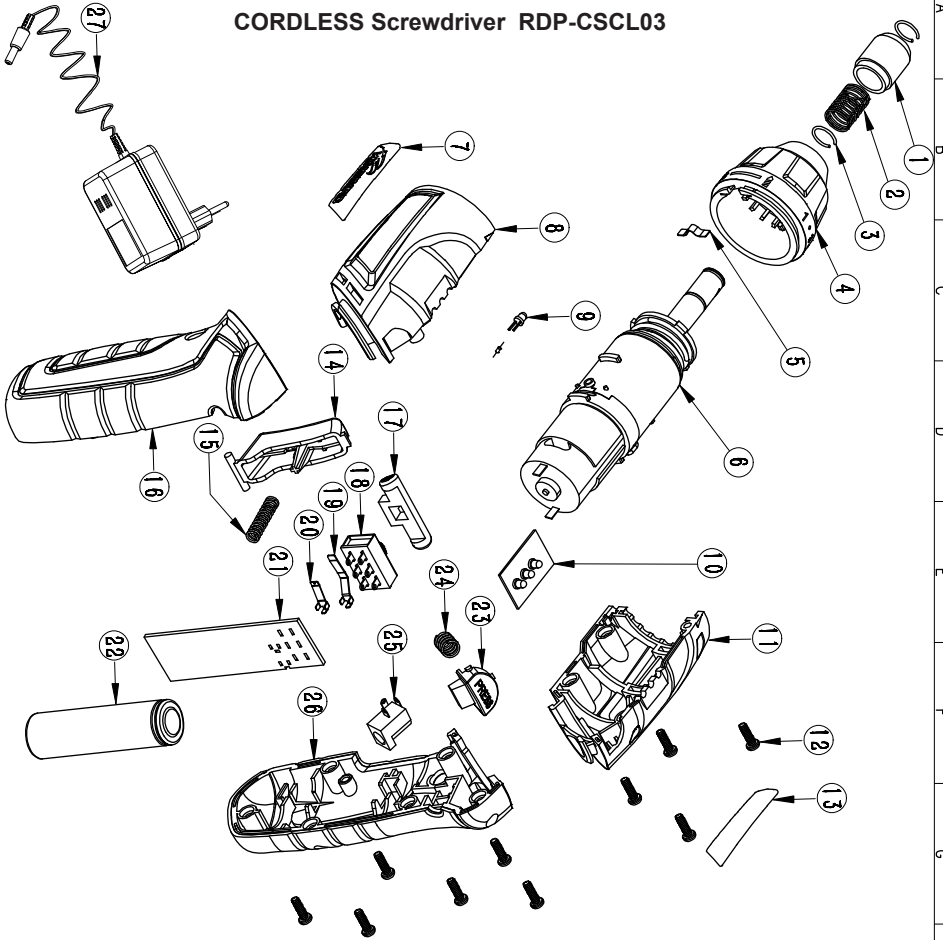
Litij-ionska baterija (Li-ion).

Ne bacajte baterije s kućnim otpadom ili skladištenja ribnjacima! Ne spaliti!

Baterije moraju biti prikupljeni, reciklirati ili zbrinuti na ekološki prihvatljiv način.

Direktivom 91/157 / EEZ neispravne ili istrošene baterije ili punjive baterije moraju reciklirati.

EXPLODED VIEW
CORDLESS Screwdriver RDP-CSCL03



Item	Part/Description	Specification	Qty
27	ADAPTER		1
26	HANDLE RIGHT	ABS+TPE	1
25	DC JACK	PA88	1
24	SPRING OF SWITCH BOTTOM	PH4-0.8*1.7	1
23	SPIN BUTTON	ABS	1
22	BATTERY-UI		1
21	SWITCH POS		1
20	CONTACT PLATE		1
19	CONTACT PLATE		1
18	SWITCH	ABS	1
17	F/A LEVER	ABS	1
16	HANDLE LEFT	ABS+TPE	1
15	SPRING	PH4-0.8*1.7	1
14	SWITCH BOTTOM	ABS	1
13	BRAND LABEL		1
12	SOBET	913*12	10
11	RIGHT HOUSING	ABS	1
10	BATTERY INDICATOR POS		1
9	LEG LIGHT	Φ3	1
8	LEFT HOUSING	ABS	1
7	BRAND LABEL		1
6	BEA-BOX ASS'Y	K033	1
5	STAMPING SPRING PLATE	65MM	1
4	CLUTCH GW	PA66+GF30	2
3	SPRING OF QUICK CHANGE CHUCK		1
2	QUICK CHANGE CHUCK		1
1			1



DECLARATION OF CONFORMITY

CORDLESS Screwdriver RDP-CSCL03

Euromaster Import Export Ltd., Address: Sofia 1231, Bulgaria, 246 Lomsko shausse Blvd.

(BG) Декларираме на собствена отговорност, че този продукт е в съответствие със следните стандарти и разпоредби:

(GB) We declare under our sole responsibility that this product is in conformity and accordance with the following standards and regulations:

(D) Der Hersteller erklärt eigenverantwortlich, dass dieses Produkt den folgenden Standards und Vorschriften entspricht:

(NL) Wij verklaren onder onze volledige verantwoordelijkheid dat dit product voldoet aan, en in overeenstemming is met, de volgende standaarden en reguleringen:

(F) Nous déclarons sous notre seule responsabilité que ce produit est conforme aux standards et directives suivants:

(E) Declaramos bajo nuestra exclusiva responsabilidad que este producto cumple con las siguientes normas y estándares de funcionamiento:

(P) Declaramos por nossa total responsabilidade que este produto está em conformidade e cumpre as normas e regulamentações que se seguem:

(I) Dichiariamo, sotto la nostra responsabilità, che questo prodotto è conforme alle normative e ai regolamenti seguenti:

(S) Vi garanterar på eget ansvar att denna produkt uppfyller och följer följande standarder och bestämmelser:

(FIN) Vakuutamme yksinomaan omalla vastuullamme, että tämä tuote täyttää seuraavat standardit ja säädökset:

(N) Vi erklærer under vårt eget ansvar at dette produktet er i samsvar med følgende standarder og regler:

(DK) Vi erklærer under eget ansvar, at dette produkt er i overensstemmelse med følgende standarder og bestemmelser:

(H) Felelősségünk teljes tudatában kijelentjük, hogy ez a termék teljes mértékben megfelel az alábbi szabványoknak és előírásoknak:

(CZ) Na naši vlastní zodpovednosť prohlašujeme, že je tento výrobek v souladu s následujícími standardy a normami:

(SK) Vyhlasujeme na našu výhradnú zodpovednosť, že tento výrobok je v zhode a súlade s nasledujúcimi normami a predpismi:

(SLO) S polno odgovornostjo izjavljamo, da je ta izdelek v skladu in da odgovarja naslednjim standardom ter predpisom:

(PL) Deklarujemy na własną odpowiedzialność, że ten produkt spełnia wymogi zawarte w następujących normach i przepisach:

(LT) Prisiimdami visa atsakomybe deklaruojame, kad šis gaminytis atitinka žemiau paminetus standartus arba nuostatus:

(LV) Apgalvojam ar visu atbildību, ka šis produkts ir saskaņā ar atbilst sekojošiem standartiem un nolikumiem:

(EST) Deklareerime meie ainuvastutusel, et see toode on vastavuses ja kooskõlas järgmistega standardite ja määrustega:

(RO) Declaram prin aceasta ca produsul acesta este in conformitate cu urmatoarele standarde sau directive:

(HR) Izjavljujemo pod vlastitom odgovornošću da je strojem ukladan sa slijedesim standardima ili standardiziranim dokumentima i u skladu sa odredbama:

(RUS) Под свою ответственность заявляем, что данное изделие соответствует следующим стандартам и нормам:

(UA) На свою власну відповідальність заявляємо, що дане обладнання відповідає наступним стандартам і нормативам:

(GR) Δηλώνουμε υπεύθυνα ότι το προϊόν αυτό συμφώνει και τηρεί τους παρακάτω κανονισμούς και πρότυπα:

(MK) Ние под наша лична одговорност дека овој производ е во согласност со следните стандарди и регулативи:

EN 60745-1:2009/A11:2010

EN 60745-2-1:2010

EN 60745-2-2:2010

EN 55014-1:2006/A1:2009/A2:2011

EN 55014-2:2015; EN 61000-3-2:2014; EN 61000-3-3:2013

2006/42/EC, 2014/35/EU, 2014/30/EU

Place & Date of Issue:

Sofia, Bulgaria

19 December 2019



Brand Manager:

Yasimir Petkov
Yasimir Petkov



EC DECLARATION OF CONFORMITY

Euromaster Import Export Ltd.

Address: Sofia 1231, Bulgaria, 246 Lomsko shausse Blvd.

Product: Cordless Screwdriver

Brand: RAIDER

Type Designation: RDP-CSCL03

is designed and manufactured in conformity with following Directives:

2006/42/EC of the European Parliament and the Council dated 17-th May 2006 on machinery;
2014/35/EU of the European Parliament and of the Council of 26 February 2014 on the harmonization of the laws of the Member States relating to the making available on the market of electrical equipment designed for use within certain voltage limits;
2014/30/EU of the European parliament and of the council of 26 February 2014 on the harmonisation of the laws of the Member States relating to electromagnetic compatibility

The product fulfils the essential requirements of the following standards:

EN 60745-1:2009/A11:2010
EN 60745-2-1:2010
EN 60745-2-2:2010
EN 55014-1:2006/A1:2009/A2:2011
EN 55014-2:2015 ; EN 61000-3-2:2014; EN 61000-3-3:2013



Place&Date of Issue:

Sofia, Bulgaria

19 December 2019

Brand Manager:

Krasimir Petkov



ЕО ДЕКЛАРАЦИЯ ЗА СЪОТВЕТСТВИЕ

Евромастер Импорт Експорт ООД
Адрес: София 1231, България, "Ломско шосе" 246.

Продукт: Акумулаторна Отвертка
Запазена марка: RAIDER
Модел: RDP-CSCL03

е проектиран и произведен в съответствие със следните директиви:

2006/42/ЕО на Европейския парламент и на Съвета от 17 май 2006 година относно машините;
2014/35/ЕС на Европейския Парламент и на Съвета от 26 февруари 2014 година за хармонизиране на законодателствата на държавите членки за предоставяне на пазара на електрически съоръжения, пред-назначени за използване в определени граници на напрежението;
2014/30/ЕС на Европейския парламент и на съвета от 26 февруари 2014 година за хармонизиране на законодателствата на държавите членки относно електромагнитната съвместимост;

и отговаря на изискванията на следните стандарти:

EN 60745-1:2009/A11:2010
EN 60745-2-1:2010
EN 60745-2-2:2010
EN 55014-1:2006/A1:2009/A2:2011
EN 55014-2:2015; EN 61000-3-2:2014; EN 61000-3-3:2013

**„ЕВРОМАСТЕР
ИМПОРТ - ЕКСПОРТ“
ООД**

Място и дата на издаване:
София, България
19 декември 2019 г

Бранд мениджър:


Красимир Петков

ГАРАНЦИОННА КАРТА

МОДЕЛ.....

СЕРИЕН №

СРОК

(за подробности вижте гаранционните условия)

№, дата на фактура / касов бон.....

ДАНИИ ЗА КУПУВАЧА

ИМЕ/ФИРМА

(попълва се от служителя)

АДРЕС.....

(попълва се от служителя)

ПОДПИС НА КУПУВАЧА.....

(запознат съм с гаранционните условия и правилата за експлоатация, изделието е в техническа изправност и окомплектовка)

ДАНИИ ЗА ПРОДАВАЧА

ИМЕ/ФИРМА

(попълва се от служителя)

АДРЕС

(попълва се от служителя)

ДАТА/ПЕЧАТ

СЕРВИЗЕН ПРОТОКОЛ

Применен протокол	Дата на приемане	Описание на дефекта	Дата на предаване	Подпис

Централен сервиз: София, бул: "Ломско шосе" 246, тел.: 0700 44 155 (безплатен за цялата страна)

e-mail: info@euromasterbg.com

Машините и аксесоарите „RAIDER“ са конструирани и произведени съгласно действащите в Република България нормативни документи и стандарти за съответствие с всички изисквания за безопасност.

СЪДЪРЖАНИЕ И ОБХВАТ НА ТЪРГОВСКАТА ГАРАНЦИЯ.

Машините и аксесоарите „RAIDER“ са конструирани и произведени съгласно действащите в Република България нормативни документи и стандарти за съответствие с всички изисквания за безопасност.

СЪДЪРЖАНИЕ И ОБХВАТ НА ТЪРГОВСКАТА ГАРАНЦИЯ.

Търговската гаранция, която “Евромастер Импорт-Експорт” ООД дава за територията на Република България е както следва:

- **36 месеца за всички електроинструменти от сериите: Raider Industrial, Raider Pro;**
- **36 месеца за физически лица за електроинструменти от сериите: Raider Power Tools, Raider Garden Tools;**
- **12 месеца за юридически лица за електроинструменти от сериите: Raider Power Tools, Raider Garden Tools;**
- **24 месеца за физически лица за инструменти от серията Raider Pneumatic;**
- **12 месеца за юридически лица за инструменти от серията Raider Pneumatic;**
- **24 месеца за физически лица за всички бензинови машини от сериите: Raider Power Tools и Raider Garden tools**
- **12 месеца за юридически лица за всички бензинови машини от сериите: Raider Power Tools и Raider Garden tools**
- **24 месеца за физически лица за всички крикове от серията Raider Power Tools;**
- **12 месеца за юридически лица за всички крикове от серията Raider Power Tools**

Търговската гаранция е валидна при предоставяне на гаранционна карта попълнена правилно в момента на закупуване на машината и фискален касов бон или фактура. Гаранционната карта трябва да съдържа модел, сериен номер, име подпис и печат на търговеца/продад машината, подпис от страна на клиента, че е запознат с гаранционните условия и датата на покупката. Непопълнени или подправени гаранционни карти са невалидни. Машините трябва да се използват само по предназначение и в съответствие с инструкцията за употреба. За да се гарантира безопасната работа е необходимо клиента да се запознае добре с инструкциите за употреба на машината, правилата за безопасност при работа с нея и конкретното и предназначение.

Машината изисква периодично почистване и подходяща поддръжка.

Гаранцията не покрива:

- износване на цветното покритие на машината;
- части и консумативи, които подлежат на износване, причинено от ползването като например: грес и масло, четки, водачи, опорни ролки, тампони, гумени маншони, задвижващи ремъци, спирачки, гъвкав вал с жило, лагери, семеринги, бутало с ударник на такери и др.;
- допълнителни аксесоари и консумативи като: ръкохватки, струйник, кутии, свредла, дискове за рязане, секачи ножове, вериги, шкурки, ограничители, полир-шайби, патронници (захвати и държачи на режещият инструмент), макарата за корда и самата корда за косачки и др.;
- ръчен стартерен механизъм и запалителна свещ;
- настройка на режима на работа;
- стопяеми електрически предпазители и крушки;
- механични повреди на корпуса и всички външни елементи на изделието, включително декоративни;
- предпазители за очи, предпазители за режещи инструменти, гумирани плочи, закопчалки, линеали и др.;
- захранващ кабел и щепсел;
- цялостните повреди на инструментите, причинени от природни бедствия, като пожари, наводнения, земетресения и др.; Отпадене на гаранцията.

Фирма “Евромастер И/Е” ООД не е отговорна за повреди причинени от трети лица, като „Електроснабдителни дружества”, повреди от външен характер, като токови удари, нестандартни захранващи напрежения и има правото да откаже гаранционно обслужване при:

- несъответстващ (или непопълнен) сериен номер на изделието с този попълнен на гаранционната карта;
- заличен или липсващ индентификационен етикет на машината;
- повреди възникнали при транспорт, неправилно съхранение и монтаж на машината;
- направен опит за неоторизирана сервизна намеса в неупълномощена сервизна база;
- повреди, които са причинени в следствие на неправилна употреба (неспазване инструкцията за експлоатация) на машината от страна на клиента или трети лица;
- повреди причинени в резултат на използването на машината в друга среда освен препоръчаната от производителя (влажност, температура, вентилация, напрежение, запрашеност и др.);
- повреди, причинени от попадане на външни тела в машината;
- повреди, причинени в следствие на небрежно боравене с машината;
- повреди причинени от работа без въздушен филтър или силно замърсен такъв;
- при неправилно съотношение на бензин/двухтактово масло, водещо до блокиране на двигателя
- повреда в следствие неправилно поставен или незаточен режещ инструмент;
- повреда на редукторната кутия (предавката), причинена от недостатъчно добро смазване (с грес) на

същата или механичен удар по задвижващата ос.

- повреда на ротор или статор, изразяваща се в слепване между тях, следствие на стопяване на изолациите, причинено от продължително претоварване;
- повреда на ротор или статор причинена от претоварване или нарушена вентилация, изразяваща се в промяна на цвета на колектора или намотките;
- натрупан нагар или запушен ауспук – резултат от предозирване на количеството масло в двутактовата смес.
- липса на масло за режещата верига или незаточена (изхабена) верига;
- запушена горивна система;
- липсват защитни дискове, опорни плотове или други компоненти които са част от конструкцията на инструмента и са предназначени за осигуряването на безопасната му и правилна експлоатация;
- охраняващият кабел на инструмента е удължаван или подменян от клиента;
- повредата е причинена от претоварване или липса на вентилация, недостатъчно или неправилно смазване на движещите се компоненти на izdeliето;
- износване или блокирани лагери поради претоварване, продължителна работа или прах;
- разбит лагерно гнездо от блокиран лагер или разбита втулка;
- разбито шпонково или резбово съединение;
- повреда в ел.ключ или електронно управление причинена от прах или счупване;
- повредена редукторна кутия (глава) причинено от застопоряваща механизъм;
- поява на необичайна дълбина между бутало и цилиндър в резултат на претоварване, продължителна работа или прах;
- затягане между бутало и цилиндър в резултат на претоварване, продължителна работа или прах;
- повредено центробежно колело и спирачка (променен цвят) – дължи се на работа с блокирана спирачка;
- спуквания по корпуса, причинени от неправилен монтаж на свързващи тръби, фитинги и подобни;
- липса на компоненти които са част от конструкцията на инструмента и са предназначени за осигуряването на безопасната му и правилна експлоатация;
- на всички водни помпи (без потопяемите) и хидрофори трябва да бъде монтиран възвратен клапан на входящия отвор. При хидрофорите периодично се проверява налягането на металния контейнер(налягането трябва да бъде в границите 1.5 – 2 bar).
- **ВНИМАНИЕ!** Хидрофорите Raider с механичен пресостат не изключват автоматично при липса на вода!
- повреда причинена от работа „на сухо“ без вода, която се изразява в деформация на уплътненията и компонентите на помпената част.
- повреди причинени от замръзване и прекомерно прегряване;

Срокът за отремонтване на приети в сервиза машини е в рамките на един месец.

Сервизите не носят отговорност за машини, не потърсени от собствениците им един месец след законния срок за ремонт!

Търговската гаранция за батерии и зарядни устройства, която “Евромастер Импорт-Експорт” ООД дава за територията на Република България, е както следва:

- **18 месеца за батерията и зарядното устройство от сериите: Raider Industrial, Raider Pro;**
- **12 месеца за батерията и зарядното устройство от сериите: Raider Power Tools, Raider Garden Tools;**

Гаранционният срок започва да тече от датата на закупуване. Гаранцията покрива всички дефекти, възникнали при правилно ползване на батерията и зарядното устройство, съобразно инструкцията за употреба. “Евромастер Импорт-Експорт” ООД осигурява гаранция, приложима при изброените по-долу условия, чрез безплатно отстраняване на дефекти на продукта, за които в рамките на гаранционния срок може да се докаже, че се дължат на дефекти в материала или при производството. Търговската гаранция е валидна при предоставяне на гаранционната карта на машината, попълнена правилно в момента на закупуване на продукта и фискален касов бон или фактура. Гаранционната карта трябва да съдържа модел и серийен номер на акумулаторната машина, окомплектована с батерия и зарядно устройство, име, подпис и печат на търговеца продал комплекта акумулаторен електроинструмент, подпис от страна на клиента, че е запознат с гаранционните условия и датата на покупката.

Гаранцията не покрива:

- износване на цветното покритие на батерията и зарядното устройство;
- повреди възникнали при транспорт, механични повреди /на корпуса и всички външни елементи на батерията и зарядното, включително декоративни/, при други външни въздействия и природни бедствия като пожари, наводнения, земетресения;
- дефекти от амортизация, нормално износване и изхабяване; Гаранцията за батерията и зарядното устройство отпада в случаите на:
- несъответстващ (или непопълнен) серийен номер на комплекта акумулаторен електроинструмент с този попълнен на гаранционната карта;
- нарушение на целостта, изтриване или липса на етикета на производителя върху батерията и зарядното устройство;
- всички случаи на повреди, причинени от неправилна употреба (неспазване инструкцията за експлоатация), изпускане, удар, заливане с течности, небрежно боравене, и в случаи, че всички клетки в батерията са изтощени под критичния минимум;

- зареждане с неоригинални зарядни устройства, захранващият кабел на зарядното устройство е удължаван или подменян от клиента, или други външни въздействия в противоречие с изискванията на производителя;
- когато е правен опит за ремонт, монтаж, демонтаж, модификация от потребителя или промени от неупълномощени лица или фирми;
- при използване на батерията и зарядното устройство не по предназначение;
- повреди причинени в резултат на използването и съхранението на батерията и/или зарядното в друга среда освен препоръчаната от производителя (влажност, температура, вентилация, напрежение, запращаност и др.);
- при токови удари, гръмотевици, наводнения, пожари, други външни въздействия;
- при работа с нестандартна захранваща мрежа и с други неподходящи или нестандартни устройства;

Срокът за отремонтване на приети в сервиза батерии и зарядни устройства е в рамките на законния срок за ремонт- един месец, след който сервизите не носят отговорност в случай, че не са потърсени. Законовата гаранция е съгласно изискванията на ЗЗП.

Независимо от търговската гаранция продавачът отговаря за липсата на съответствие на потребителската стока с договора за продажба съгласно гаранцията по чл. 112 – 115.

Чл. 112. (1) При несъответствие на потребителската стока с договора за продажба потребителят има право да предяви рекламация, като поиска от продавача да приведе стоката в съответствие с договора за продажба. В този случай потребителят може да избира между извършване на ремонт на стоката или замяната ѝ с нова, освен ако това е невъзможно или избраният от него начин за обезщетение е непропорционален в сравнение с другия.

(2) Смята се, че даден начин за обезщетяване на потребителя е непропорционален, ако неговото използване налага разходи на продавача, които в сравнение с другия начин на обезщетяване са неразумни, като се вземат предвид:

1. стойността на потребителската стока, ако нямаше липса на несъответствие;
2. значимостта на несъответствието;
3. възможността да се предложи на потребителя друг начин на обезщетяване, който не е свързан със значителни неудобства за него.

Чл. 113. (1) Когато потребителската стока не съответства на договора за продажба, продавачът е длъжен да я приведе в съответствие с договора за продажба.

(2) Привеждането на потребителската стока в съответствие с договора за продажба трябва да се извърши в рамките на един месец, считано от предявяването на рекламацията от потребителя.

(3) След изтичането на срока по ал. 2 потребителят има право да развали договора и да му бъде възстановена заплатената сума или да иска намаляване на цената на потребителската стока съгласно чл. 114.

(4) Привеждането на потребителската стока в съответствие с договора за продажба е безплатно за потребителя. Той не дължи разходи за експедиране на потребителската стока или за материали и труд, свързани с ремонта ѝ, и не трябва да понася значителни неудобства.

(5) Потребителят може да иска и обезщетение за претърпените вследствие на несъответствието вреди.

Чл. 114. (1) При несъответствие на потребителската стока с договора за продажба и когато потребителят не е удовлетворен от решаването на рекламацията по чл. 113, той има право на избор между една от следните възможности:

1. разваляне на договора и възстановяване на заплатената от него сума;
2. намаляване на цената.
- (2) Потребителят не може да претендира за възстановяване на заплатената сума или за намаляване цената на стоката, когато търговецът се съгласи да бъде извършена замяна на потребителската стока с нова или да се поправи стоката в рамките на един месец от предявяване на рекламацията от потребителя.
- (3) Търговецът е длъжен да удовлетвори искане за разваляне на договора и да възстанови заплатената от потребителя сума, когато след като е удовлетворил три рекламации на потребителя чрез извършване на ремонт на една и съща стока, в рамките на срока на гаранцията по чл. 115, е налице следваща поява на несъответствие на стоката с договора за продажба.

(4) Потребителят не може да претендира за разваляне на договора, ако несъответствието на потребителската стока с договора е незначително. Чл. 115. (1) Потребителят може да упражни правото си по този раздел в срок до две години, считано от доставянето на потребителската стока.

(2) Срокът по ал. 1 спира да тече през времето, необходимо за поправката или замяната на потребителската стока или за постигане на споразумение между продавача и потребителя за решаване на спора.

(3) Упражняването на правото на потребителя по ал. 1 не е обвързано с никакъв друг срок за предявяване на иск, различен от срока по ал. 1.

Elektroinstrumenti „RAIDER“ su konstruisani i proizvedeni u saglasnosti sa normativnim dokumentima i standardima u skladu sa svim zahtevima za bezbednost koji važe na teritoriji Srbija

Sadržaj i obuhvat trgovačke garancije

Uslovi garancije

Garantni rok na teritoriji Srbija je 2 godine i teče od datuma kupovine elektrouredjaja.

Kupac-korisnik elektrouredjaja ima pravo na besplatnu popravku u osiguranom garantnom periodu, ako je garantni list potpun ispravno potpisan i pečatiran od strane prodavca koji je uređaj prodao, potpisan od strane kupca kojim potvrđuje da je upoznat sa uslovima garancije i fiskalni račun kojim potvrđuje datum kupovine uređaja.

Za popravku i reklamaciju se primaju samo dobro očišćene mašine!

Popravka kvara priznatog sa naše strane u garantnom roku se izvršava na sledeći način: po našem izboru mi popravljamo pokvareni uređaj besplatno ili ga menjamo za nov i garantni rok se ne obnavlja.

Uređaj treba da se koristi strogo po instrukcijama navedenim u uputstvu za upotrebu.

Za bezbedan rad sa elektrouređajem neophodno je da kupac pre početka upotrebe aparata pažljivo pročita uputstvo za upotrebu, zatim uputstvo za bezbednost pri radu i naravno da koristi uređaj za to za šta je neamenjen. Uređaj zahteva periodično čišćenje i adekvatno održavanje .

Garancija ne pokriva:

- ishabanu boju elektroaparata
- delovi i potrošni materijal koji podleže habanju prilikom upotrebe kao što su: grejs, ulje, četke, valjci, i dr.
- dodatni pribor i potrošni materijal kao što:rukohvati, baterije, kutije, dodatci za napajanje, svrdla, diskovi za sečenje, noževi, lanci, šmirgle, graničnici, kabli i dr.
- električni osigurači i sijalice
- mehanička oštećenja na telu aparat, dekorativni elementi na aparatu, štitnici za oči, štitnici za dodatke za sečenje, gumene ploče, učvršćivači, lenjiri, kabal i utičnica.
- celokupna oštrenja aparata nasatala kao poslrđica požara, poplava, zemljotresa i dr.

Otkaz garancije

Pravo da otkáže popravku (remont) u garantnom roku ima u sledećim slučajevima:

- Neodgovarajući (ili ne potpun) serijski broj proizvoda u poredjenju sa serijskim brojem koji je upisan na garantni list
- Identifikaciona nalepnica proizvoda je izbrisana ili je nema.
- Ako je neko iz neovlašćenog servisa već pokušao da popravi aparat.
- Kvar je nastao kao posledica nepravilne upotrebe aparata (nisu poštovane instrukcije navedene u uputstvu za upotrebu) od strane kupca ili drugih lica.
- Oštećenja su nastala usled nemarne upotrebe aparata.
- Oštećenje rotora ili statora u vidu slepljivanja nastala kao posledica topljenja izolacije a prouzrokovana prekomernom upotrebom aparata.
- Oštećenje rotora ili statora posledica preopterećenja ili oštećenog sistema za ventilaciju koja se manifestuje ravnomernim potamnjenjem kolektora ili zavojnica.
- Nedostaju zaštitni diskovi, ili drugi delovi uređaja koji su deo konstrukcije aparata i imaju za cilj da osiguraju bezbedan rada sa aparatom prilikom pravilne upotrebe.
- Kabal za napajanje aparata je produžavan ili menjan od strane kupca.
- Šteta naneta preopterećenjem, zbog nedostatka ventilacije ili nedovoljnog podmazivanja pokretnih komponenti.
- Sklonjeni lageri zbog preopterećenja ili dugotrajne upotre.

Rok za popravku uređaja koji je primljen u servis je 45 dena.

Ovlašćeni servis ne snosi odgovornost za aparate koje vlasnik nije došao da preuzme mesec dana nakon isteka zakonskog roka za popravku!

RAIDER

SC EUROMASTER SRL
STR.HORIA,CLOSCA SI CRISAN,NR.5,HALA 3,OTOPENI, ILFOV TEL/
FAX:021.351.01.06

CERTIFICAT DE GARANTIE

Nr. _____ din _____

Denumirea produsului _____

Seria de fabricatie a produsului _____

Caracteristici tehnice _____

Garantie comerciala : PODUS HOBBY.Termen de garantie: 24 luni de la data vanzarii
catre consumatorii casnici (pentru toata gama RAIDER).

Durata medie de utilizare: 3 ani

Vandut prin societatea _____ din localitatea

_____ str. _____ nr. _____ cu

factura nr. _____ din _____

Cumparator _____

Data cumpararii produsului _____

Garantia presupune repararea gratuita a defectelor datorate producatorului, in cadrul termenului de garantie

1. Vanzatorul care comercializeaza produsul are obligatia sa faca demonstratia de functionare a produsului si sa explice consumatorului modul de utilizare al acestuia, in cazul in care consumatorul solicita acest lucru.

2. Produsul defect va fi receptionat de catre unitatea de service de care apartine care va efectua diagnosticarea defectului.

3. Unitatea service are obligatia de a efectua diagnosticarea, expertizarea si depanarea, in perioada de garantie, gratuit, in cel mult 15 zile de la data inregistrarii reclamatiei consumatorului. In cazul in care produsul nu poate fi reparat, el va fi inlocuit imediat dupa ce se constata imposibilitatea folosirii acestuia, cu un produs similar, acordandu-se un nou termen de garantie care va curge de la data preschimbării produsului sau i se va restitui beneficiarului contravaloarea produsului. Agentul economic are aceleasi obligatii pentru produsul inlocuit ca si pentru produsul vandut initial.

4. Durata termenului de garantie se prelungeste cu termenul scurs de la data la care consumatorul a reclamat defectarea produsului, pana la data repunerii in functiune a acestuia, acest fapt fiind in scris in certificatul de garantie de catre unitatea service care a executat reparatia.

5. Pentru a beneficia de garantie, cumparatorul are obligatia de a respecta instructiunile de utilizare/ intretinere predate de vanzator o data cu produsul si de a nu permite interventii asupra produsului din partea unor persoane neautorizate sa acorde service.

6. In cazul unor defectiuni aparute in cadrul termenului de garantie, cumparatorul se va prezenta la unitatea service cu bonul/factura de cumparare, certificatul de garantie si reclamatia referitoare la deficientele produsului.

7. Vanzatorul este obligat fata de consumator, pentru produsul reclamat in cadrul termenului de garantie, sa asigure si sa suporte toate cheltuielile pentru repararea sau inlocuirea acestuia, precum si cheltuielile de diagnosticare, expertizare, ambalare si transport.

8. Producatorul si vanzatorul sunt exonerati de obligatiile lor privind garantia, daca defectiunea s-a produs din cauza nerespectarii de catre consumator a instructiunilor de utilizare, intretinere, manipulare, transport, depozitare, cuprinse in documentatia care insoteste produsul.

9. Vanzatorul este obligat sa asigure repararea sau inlocuirea gratuita a produsului dupa expirarea termenului de garantie, in cazul in care defectiunea s-a datorat unor vicii ascunse, confirmate prin expertize tehnice efectuate de un organism neutru, aparute in cadrul duratei medii de utilizare a acestuia, caz in care cheltuielile aferente vor fi suportate de vanzator.

10. ATENTIE! RESPECTATI INTOCMAI INSTRUCIUNILE DIN MANUALUL DE UTILIZARE A PRODUSULUI!

11. La expirarea perioadei de garantie (postgarantie) depanarea produsului se va efectua contra cost, la solicitarea clientului.

12. La efectuarea unor lucrari service pentru lucrarea de remediere a defectului, in cazul in care lucrarea nu necesita utilizarea de piese de schimb, prestatorul va acorda pentru lucrare obligatoriu o garantie de cel putin 3 luni.

13. Lista unitatilor service este mentionata in prezentul certificate de garantie.

LISTA CENTRELOR SERVICE AUTORIZATE

- SC Stefan Alex SRL- Str.Parcului Bl.K4,ScE,Ap.1, Calarasi , Tel : 0735.199.024
- ABC International SRL - Str.Babadag nr.5,Bloc1Sc.A parter,Tulcea; Tel : 0240.518.260
- SC Viva Metal Decor SRL- STR. ALBESTI NR. 10 (IN INCINTA FOSTEI AUTOBAZE ZENIT), Curtea de Arges; Tel : 0722.531.168 / 0732.148.633
- SC BUFFALO COM SRL – Sos Transilvaniei , Nr 17-19 , Oradea ; Tel: 0749.217.717
- SC TEHNO HOBY SRL strada Erou Bucur.nr.9, Piatra Neamt, judetul Neamt;Tel.0233236333, Fax.0233222026
- SC TEHNIK SERVICE TOOLS - Pitesti, Str. Egalității nr. 28, Tel: 0348 401412
- SC ALTISAN SERVICE TEAM SRL - Piata Bolyani, nr. 9, Targu Mures.
- SC AVERTIZOR GRUP SRL - Str. Strandului, nr. 11-13, Ploesti, Tel. 0244 599 849
- SC BRIOBIT COM SR - B-dul Ferdinand, nr. 68, bl. F19, parter Constanta, Tel 0241 550 635
- SC P&D POLODOM SRL - Str. Monlor, nr. 68, Iasi, Tel. 0726 010 110
- SHIP HOLDING SRL, Suceava, Calea unirii nr. 35 (incinta IRIC), Tel. 0758 079 0782

14. EVIDENTA REPARATIILOR IN PERIOADA DE GARANTIE

Nr crt	Data reclamatie	Data rezolvare reclamatie	Reparatie executata/ piese inlocuite	Prelungire garantie	Garantie ptr. service	Nume si semnatura deparator	Semnatura consumator
<u>1</u>							
<u>2</u>							
<u>3</u>							
<u>4</u>							
<u>5</u>							
<u>6</u>							
<u>7</u>							

IMPORTATOR:

SC Euromaster SRL

VANZATOR:

Semnatura / stampila

15.AM CITIT CONDITIILE DE ACORDARE A GARANTIEI SI AM LUAT LA CUNOSTINTA.NU AM OBIECTIUNI (SEMNATURA CONSUMATORULUI) _____

Prezentul certificat de garantie este in conformitate cu prevederile HG 449/2003, privind comercializarea produselor si garantiile asociate cu OG 21/2008 si OG 174/2008 cu modificarile si completarile ulterioare republicate si nu afecteaza drepturile consumatorilor.

Produsul beneficiaza de o garantie legala de conformitate de 24 luni(2 ani).Existenta garantiei legale de conformitate si a celei comerciale nu exclude existenta garantiei de viciu ascuns conform OG 21/2008, cu modificarile si completarile ulterioare republicate si a codului civil.

Amintiti-va!

Fierastraul poate fi periculos in caz de folosire incorecta.

Fierastraul trebuie montat corect . Fierastraul trebuie intretinut. In orasele in care exista service autorizat, clientul va merge direct in unitatile de service de acolo si nu la magazin pentru reparatie. Lista service-urilor este updatata in permanenta,de aceea va rugam sa ne contactati pentru a afla daca in orasul dvs exista unitate agreata. Curatatul uneltei trimise in service se va face contra cost, acesta fiind stabilit de fiecare service in parte.

GARANCIJSKA IZJAVA

MODEL	
SERIJSKA ŠT.	
GARANCIJSKI ROK	
PRODAJALEC	
IME/FIRMA	
NASLOV	
DATUM in ŽIG	

Deklaracija: Poreklo Kitajska, Euromaster Import Export Ltd. Je pooblaščen predstavnik proizvajalca in lastnik blagovne znamke RAIDER.

Distributer in prodajalec za slovenijo: Topmaster d.o.o.

SERVISER: Topmaster d.o.o.

Garancija: orodja so v garanciji 24 mesecev od dneva pravilno zavedene prodaje. Ta garancija se izda samo za stranke, ki so orodje plačila. V primeru težav, ki jih povzročata proizvodna napaka v garancijskem roku, proizvajalec nadomesti brezplačno menjavo delov za priznane napake. Pošiljanje orodja in delo, se v vsakem primeru plača in bremenijo stranko. Izključeno iz garancije: škoda, nastala zaradi slabega vzdrževanja, malomarnosti in uporabe, ki ni v skladu s splošnimi pogoji ne priznamo.

DATUM SPREJEMA	
OPIS OKVARE	
DATUM OKVARE	
DATUM PRODAJE	
PODPIS	

ZASTOPA IN PRODAJA: Topmaster d.o.o., Pot k sejmišču 30, 1231 Ljubljana

Tel. 01 6204390, info@topmaster.si, www.topmaster.si

Elektroinstrumenti „RAIDER” su konstruisani i proizvedeni u saglasnosti sa normativnim dokumentima i standardima u skladu sa svim zahtevima za bezbednost koji važe na teritoriji Srbije

Sadržaj i obuhvat trgovačke garancije

Uslovi garancije

Garantni rok na teritoriji Srbije je 2 godine i teče od datuma kupovine elektrouredjaja.

Kupac-korisnik elektrouredjaja ima pravo na besplatnu popravk u osiguranom garantnom periodu, ako je garantni list popunjen ispravno potpisan i pečatiran od strane prodavca koji je uređaj prodao, potpisan od strane kupca kojim potvrđuje da je upoznat sa uslovima garancije i fiskalni račun kojim potvrđuje datum kupovine uređjaja.

Za popravku i reklamaciju se primaju samo dobro očišćene mašine!

Popravka kvara priznatog sa naše strane u garantnom roku se izvršava na sledeći način: po našem izboru mi popravljamo pokvareni uređaj besplatno ili ga menjamo za nov i garantni rok se ne obnavlja.

Uređaj treba da se koristi strogo po instrukcijama navedenim u uputstvu za upotrebu.

Za bezbedan rad sa elektouređajem neophodno je da kupac pre početka upotrebe aparata pažljivo pročita uputstvo za upotrebu, zatim uputstvo za bezbednost pri radu i naravno da koristi uređaj za to za šta je neamenjen. Uređaj zahteva periodično čišćenje i adekvatno održavanje .

Garancija ne pokriva:

- ishabanu boju elektroaparata
- delovi i potrošni materijal koji podleže habanju prilikom upotrebe kao što su: grejs, ulje, četke, valjci, i dr.
- dodatni pribor i potrošni materijal kao što:rukohvati, baterije, kutije, dodatci za napajanje, svrdla, diskovi za sečenje, noževi, lanci, šmirgle, graničnici, kabli i dr.
- električni osigurači i sijalice
- mehanička oštećenja na telu aparat, dekorativni elementi na aparatu, štitnici za oči, štitnici za dodatke za sečenje, gumene ploče, učvršćivači, lenjiri, kabal i utičnica.
- celokupna oštrecnja aparata nasatala kao poslrđica požara, poplava, zemljotresa i dr.

Otkaz garancije

Pravo da otkáže popravku (remont) u garantnom roku ima u sledećim slučajevima:

- Neodgovarajući (ili ne popunjen) serijski broj proizvoda u poredjenju sa serijskim brojem koji je upisan na garantni list
- Identifikaciona nalepnica proizvoda je izbrisana ili je nema.
- Ako je neko iz neovlašćenog servisa već pokušao da popravi aparat.
- Kvar je nastao kao posledica nepravilne upotrebe aparata (nisu poštovane instrukcije navedene u uputstvu za upotrebu) ot strane kupca ili drugih lica.
- Oštećenja su nastala usled nemarne upotrebe aparata.
- Oštećenje rotora ili statora u vidu slepljivanja nastala kao posledica topljenja izolacije a prouzrokovana prekomernom upotrebom aparata.
- Oštećenje rotora ili statora posledica preopterećenja ili oštećenog sistema za ventilaciju koja se manifestuje ravnomernim potamnjenjem kolektora ili zavojnica.
- Nedostaju zaštitni diskovi, ili drugi delovi uređjaja koji su deo konstrukcije aparata i imaju za cilj da osiguraju bezbedan rada sa aparatom prilikom pravilne upotrebe.
- Kabal za napajanje aparata je produžavan ili menjan od strane kupca.
- Šteta naneta preopterećenjem, zbog nedostatka ventilacije ili nedovoljnog podmazivanja pokretnih komponenti.
- Sklonjeni lageri zbog preopterećenja ili dugotrajne upotre.

Rok za popravku uređjaja koji je primljen u servis je 45 dena.

Ovlašćeni servis ne snosi odgovornost za aparate koje vlasnik nije došao da preuzme mesec dana nakon isteka zakonskog roka za popravku!

RAIDER

SC EUROMASTER SRL
STR.HORIA,CLOSCA SI CRISAN,NR.5,HALA 3,OTOPENI, ILFOV TEL/
FAX:021.351.01.06

CERTIFICAT DE GARANTIE

Nr. _____ din _____

Denumirea produsului _____

Seria de fabricatie a produsului _____

Caracteristici tehnice _____

Garantie comerciala : PODUS HOBBY. Termen de garantie: 24 luni de la data vanzarii
catre consumatorii casnici (pentru toata gama RAIDER).

Durata medie de utilizare: 3 ani

Vandut prin societatea _____ din localitatea

_____ str. _____ nr. _____ cu

factura nr. _____ din _____

Cumparator _____

Data cumpararii produsului _____

Garantia presupune repararea gratuita a defectelor datorate producatorului, in cadrul termenului de garantie

1. Vanzatorul care comercializeaza produsul are obligatia sa faca demonstratia de functionare a produsului si sa explice consumatorului modul de utilizare al acestuia, in cazul in care consumatorul solicita acest lucru.

2. Produsul defect va fi receptionat de catre unitatea de service de care apartine care va efectua diagnosticarea defectului.

3. Unitatea service are obligatia de a efectua diagnosticarea, expertizarea si depanarea, in perioada de garantie, gratuit, in cel mult 15 zile de la data inregistrarii reclamatiei consumatorului. In cazul in care produsul nu poate fi reparat, el va fi inlocuit imediat dupa ce se constata imposibilitatea folosirii acestuia, cu un produs similar, acordandu-se un nou termen de garantie care va curge de la data preschimbării produsului sau i se va restitui beneficiarului contravaloarea produsului. Agentul economic are aceleasi obligatii pentru produsul inlocuit ca si pentru produsul vandut initial.

4. Durata termenului de garantie se prelungeste cu termenul scurs de la data la care consumatorul a reclamat defectarea produsului, pana la data repunerii in functiune a acestuia, acest fapt fiind in scris in certificatul de garantie de catre unitatea service care a executat reparatia.

5. Pentru a beneficia de garantie, cumparatorul are obligatia de a respecta instructiunile de utilizare/ intretinere predate de vanzator o data cu produsul si de a nu permite interventii asupra produsului din partea unor persoane neautorizate sa acorde service.

6. In cazul unor defectiuni aparute in cadrul termenului de garantie, cumparatorul se va prezenta la unitatea service cu bonul/factura de cumparare, certificatul de garantie si reclamatia referitoare la deficientele produsului.

7. Vanzatorul este obligat fata de consumator, pentru produsul reclamat in cadrul termenului de garantie, sa asigure si sa suporte toate cheltuielile pentru repararea sau inlocuirea acestuia, precum si cheltuielile de diagnosticare, expertizare, ambalare si transport.

8. Producatorul si vanzatorul sunt exonerati de obligatiile lor privind garantia, daca defectiunea s-a produs din cauza nerespectarii de catre consumator a instructiunilor de utilizare, intretinere, manipulare, transport, depozitare, cuprinse in documentatia care insoteste produsul.

9. Vanzatorul este obligat sa asigure repararea sau inlocuirea gratuita a produsului dupa expirarea termenului de garantie, in cazul in care defectiunea s-a datorat unor vicii ascunse, confirmate prin expertize tehnice efectuate de un organism neutru, aparute in cadrul duratei medii de utilizare a acestuia, caz in care cheltuielile aferente vor fi suportate de vanzator.

10. ATENTIE! RESPECTATI INTOCMAI INSTRUCIUNILE DIN MANUALUL DE UTILIZARE A PRODUSULUI!

11. La expirarea perioadei de garantie (postgarantie) depanarea produsului se va efectua contra cost, la solicitarea clientului.

12. La efectuarea unor lucrari service pentru lucrarea de remediere a defectului, in cazul in care lucrarea nu necesita utilizarea de piese de schimb, prestatorul va acorda pentru lucrare obligatoriu o garantie de cel putin 3 luni.

13. Lista unitatilor service este mentionata in prezentul certificate de garantie.

LISTA CENTRELOR SERVICE AUTORIZATE

- SC Stefan Alex SRL- Str.Parcului Bl.K4,ScE,Ap.1, Calarasi , Tel : 0735.199.024
- ABC International SRL - Str.Babadag nr.5,Bloc1Sc.A parter,Tulcea; Tel : 0240.518.260
- Euro 94 SRL - Sos.Chitilei 60A sect1, Bucuresti ; Tel : 021.668.72.60
- SC Viva Metal Decor SRL- STR. ALBESTI NR. 10 (IN INCINTA FOSTEI AUTOBAZE ZENIT), Curtea de Arges; Tel : 0722.531.168 / 0732.148.633
- SC BUFFALO COM SRL – Sos Transilvaniei , Nr 17-19 , Oradea ; Tel: 0749.217.717
- SC AZIF COM SRL- Piata Chiriac Magazinul Universal, Craiova,Judetul Dolj, tel.0788.419.858,fax 0251.522.131
- SC GUMSERVICE SRL, Miercurea Ciuc, Str. George Cosbuc Nr. 14, TEL. 0266371183
- SC ADA TRADING SRL Calea Bucurestilor nr.64, bloc C1-3, Otopeni Ilfov.Tel/fax 0213504379
- SC TEHNO HOBY SRL strada Erou Bucur.nr.9, Piatra Neamt, judetul Neamt;Tel.0233236333, Fax.0233222026
- SC BASAROM COM SRL, Sos Alexandriei , Nr. 6A, Bragadiru, Ilfov, Tel 0214201637, Fax 0214201638.

14. EVIDENTA REPARATIILOR IN PERIOADA DE GARANTIE

Nr crt	Data reclamatie	Data rezolvare reclamatie	Reparatie executata/ piese inlocuite	Prelungire garantie	Garantie ptr. service	Nume si semnatura deparator	Semnatura consumator
<u>1</u>							
<u>2</u>							
<u>3</u>							
<u>4</u>							
<u>5</u>							
<u>6</u>							
<u>7</u>							

IMPORTATOR:
SC Euromaster SRL

VANZATOR:
Semnatura / stampila

15.AM CITIT CONDITIILE DE ACORDARE A GARANTIEI SI AM LUAT LA CUNOSTINTA.NU AM OBIECTIUNI (SEMNATURA CONSUMATORULUI) _____

Prezentul certificat de garantie este in conformitate cu prevederile HG 449/2003, privind comercializarea produselor si garantiile asociate cu OG 21/2008 si OG 174/2008 cu modificarile si completarile ulterioare republicate si nu afecteaza drepturile consumatorilor.

Produsul beneficiaza de o garantie legala de conformitate de 24 luni(2 ani).Existenta garantiei legale de conformitate si a celei comerciale nu exclude existenta garantiei de viciu ascuns conform OG 21/2008, cu modificarile si completarile ulterioare republicate si a codului civil.

GARANCIJSKA IZJAVA

MODEL	
SERIJSKA ŠT.	
GARANCIJSKI ROK	
PRODAJALEC	
IME/FIRMA	
NASLOV	
DATUM in ŽIG	

Deklaracija: Poreklo Kitajska, Euromaster Import Export Ltd. Je pooblaščen predstavnik proizvajalca in lastnik blagovne znamke RAIDER.

Distributer in prodajalec za slovenijo: Topmaster d.o.o.

SERVISER: Topmaster d.o.o.

Garancija: Garancija velja 24 mesecev od dneva pravilno zavedene prodaje. Ta garancija se izda samo za stranke, ki so orodje plačila. V primeru težav, ki jih povzroča proizvodna napaka v garancijskem roku, proizvajalec nadomesti brezplačno menjavo delov za priznano napako. Rezervni deli so dobavljivi še 36 mesecev po preteku garancije.

Pošiljanje orodja in delo, se v vsakem primeru plača in bremenijo stranko. Izključeno iz garancije: škodo, nastalo zaradi slabega vzdrževana, malomarnosti in uporabe, ki ni v skladu splošnimi pogoji ne priznamo.

RAIDER zagotavlja svojim proizvodom kljub napakami v oblikovanju in proizvodnji za čas enega leta od dneva nakupa. Ta garancija ne vključuje redne obrabe obeh kovinskih in nekovinskih delov, zlorabe, z uporabo opreme preko svoje zmogljivosti in vse obrabe ali poškodb, ki so nastale kot rezultat s pomočjo hidravlične tekočine, ki je ne priporoča proizvajalec.

Prosimo, upoštevajte, da naše naprave niso namenjene uporabi v poslovnih, trgovskih in industrijskih aplikacijah. Zato se garancija razveljavi, če se oprema uporablja v aplikacijah poslovnih, trgovskih in industrijskih ali drugih enakovrednih dejavnosti. V nadaljevanju se prav tako izključi iz naše garancije: nadomestilo za poškodbe pri prevozu in škodo, nastalo zaradi neizpolnjevanja za vgradnjo / sestavljanje navodil ali škodo, nastalo zaradi nestrokovnega montaže, neupoštevanja navodil, zlorabo ali neprimerno uporabo (na primer preobremenitev naprave), vdorom tujkov v napravo (npr. pesek ali prah), ki učinkov sile ali zaradi zunanjih dogodkov (npr. škoda, povzročena z napravo) in normalne obrabe zaradi nepravilnega delovanja naprave.

DATUM SPREJEMA	
OPIS OKVARE	
DATUM OKVARE	
DATUM PRODAJE	
PODPIS	

ZASTOPA IN PRODAJA: Topmaster d.o.o., Pot k sejmišču 30, 1231 Ljubljana

Tel. 01 6204390, info@topmaster.si, www.topmaster.si

Електричните апарати “Рајдер” се дизајнирани и произведени во согласност со нормативните документи и стандарди во согласност со сите барања за безбедност што се применуваат.

Содржината и опфат на гаранцијата

Услови на Гаранцијата

Рокот на гаранцијата се наведува во гарантниот лист и важи од датумот на купување на производот. Купувачот/Корисникот на електричната опрема имаат право на бесплатни поправки на уредот доколку истиот е во гарантираниот период, доколку гарантниот лист е правилно пополнет со потпис и печат од страна на продавачот кој го продал уредот, потпишан од страна на купувачот кој потврдува дека е запознаен со условите на гаранцијата и со фискална сметка или фактура која го потврдува датумот на купување на електричниот апарат.

За поправка и рекламација ќе бидат примени само добро исчистени машини!

Поправката на дефекти признати од наша страна во гарантираниот рок се изведува на следниот начин: по наш избор ги поправаме дефектните уреди бесплатно или ги менуваме за нови доколку се во гарантниот рок и доколку не е можно сервисирање.

Уредот треба да се користи строго по упатствата и прописите пропишани во упатството.

За безбедно работење со електричниот уред неопходно е купувачот пред да започне со користење на уредот, да се запознае со упатството за употреба, да се запознае со ставките за безбедност при работа и да го користи уредот за тоа што е наведено во упатството. Уредот бара периодично чистење и адекватно одржување.

Гаранцијата не опфаќа:

- Губење на бојата на машината.
- Делови и потрошни материјали кој подлежат на абење при употреба, како што се: маст, масло, четкици, водичи, ваљаци, ролки, подлошки, погонски ремени, флексибилно вратило, лагери, семеринги, клип, работно тркало и др.
- Опрема и материјали како што се: Рачки, кабли, батерии, кутии, додатоци за напојување, бургии, дискови за сечење, ножеви ланци, шмиргли, граничници, конец за сечење и др.
- Стопени електрични осигурувачи и заштити
- Механички оштетувања на телото на уредот, декоративни елементи.
- Заштита за очите, заштита за сечење, гумирани плочки, затварачи, мерила и др.
- Кабел и приклучоци.
- Целокупно оштетување на апаратот настанато како последица од пожар, поплава, земјотрес и сл.

Поништување на гаранцијата

Правото да се поништи поправката (ремонт) во рамките на гарантниот период е во следниве случаи:

- Серискиот број заведен во гаранцијата не одговара со серискиот број на машината .
 - Налепницата за идентификација залепена на производот е избришана или е исчезната.
 - Доколку друго лице кое не е овластениот сервис се обиде да го поправа уредот.
 - Доколку не се појави каков резултат на несоодветна употреба на уредот (не следи ги инструкциите наведени во упатството) од страна на купувачот или друго лице.
 - Дефектот е предизвикан од невнимателна употреба со апаратот
 - Оштетувања предизвикани од работа со дотрајани (или лошо поставени) елементи за сечење
 - Оштетувањата на роторот или статорот настанале како последица на топењето на изолацијата предизвикано од прекумерно користење на апаратот.
 - Оштетувањата на роторот или статорот резултат на преоптоварување или оштетен на системот за вентилација која се манифестира со рамномерно потемнување на колекторот или намотката.
 - Недостигаат заштитните дискови, или други делови кои се дел од составната опрема и се наменети за да се обезбеди безбедно работење со уредот кога се користи правилно.
 - Електричниот кабел на машината е продолжен или замени од страна на корисникот.
 - Оштетувања на уредот од преоптеретување, лоша вентилација и од недоволно подмакување на подвижните делови
 - Оштетени лагери поради преоптоварување или долготрајна работа.
 - Скршено легло за лагери од страна на блокиран лагер
 - Некомплетен заб на запчаникот (скршен, изабен)
 - Скршено шпонково или вилушесто лежиште
 - Оштетувања во електриката за клучот како резултат на прашина или кршење
 - Оштетување на редуccionната кутија (глава) настанато од механизмот за заклучување
 - Појава на невообичаена лабавост помеѓу клипот и цилиндарот како резултат на преоптеретување, долготрајна употреба или прашина
 - Затегнатост помеѓу клипот и цилиндарот како резултат на преоптеретување прекумерна употреба или прашина
 - Оштетено централното тркало и кочницата (променета на боја) - последица на работа со блокирана кочница
- Крајниот рок за поправка на уредот кој е примена во сервисот е 45 дена.
Овластениот сервис не сноси одговорност за опремата доколку сопственикот не ја подигне еден месец по истекот на законскиот рок за поправка на машината!

Εξουσία »RAIDER“ έχει σχεδιαστεί και κατασκευαστεί σύμφωνα με τη Δημοκρατία της Βουλγαρίας στους κανονισμούς και τα πρότυπα για τη συμμόρφωση με όλες τις απαιτήσεις ασφάλειας.
Περιεχόμενο και πεδίο εφαρμογής της εμπορικής εγγύησης

Εγγύηση

Η περίοδος εγγύησης "Euomaster Import-Export ΕΠΕ δίνει το έδαφος της Βουλγαρίας είναι 24 μήνες. Χρήστης έχει δικαίωμα να δωρεάν υπηρεσία επιδιόρθωσης ασφαλισμένος περιόδου εγγύησης, εφόσον η κάρτα εγγύησης συμπληρωθεί σωστά φτιαγμένο με υπογραφη και σφραγίδα αντιπρόσωπο, πώλησε τη μονάδα, η οποία υπεργράφη από τον πελάτη ότι έχει επίγνωση των συνθηκών εγγύησης και φορολογική ταμειακή μηχανή απόδειξη ή τιμολόγιο αναγράφεται η ημερομηνία της αγοράς.

Επισκευή και Επιστροφές γίνονται δεκτές μόνο καθαρίζονται μηχανές!

Κατάργηση αναγνωρίζεται από ελάττωμα εγγύηση μας, έχει ως εξής: κατά την κρίση μας, είμαστε ελεύθεροι επισκευή ελαττωματικών όργανο ή να αντικατασταθούν με νέα, όπως η εγγύηση δεν ανανεώνεται.

Οι συσκευές πρέπει να χρησιμοποιούνται μόνο κατάλληλα και σύμφωνα με τις οδηγίες.

Για να εξασφαλιστεί η ασφαλής λειτουργία είναι υποχρέωση των πελατών να είναι εξοικειωμένος με οδηγίες για τη χρήση των κανόνων ασφάλειας ισχύς του εργαλείου, όταν ασχολούνται με αυτό και κυρίως ο σκοπός της. Η μονάδα απαιτεί περιοδικός καθαρισμός και η σωστή συντήρηση.

Η εγγύηση δεν καλύπτει:

- Να φοράτε χρώματος των εργαλείων
- Ανταλλακτικά και αναλώσιμα, τα οποία υπόκεινται σε φθορά που προκαλείται από τη χρήση, όπως: λίπη, λάδια, πινέλα, οδηγιοί, οδοστρωτήρες, τα μαξιλάρια, οι κινητήριοι μάντες, εύκαμπτο άξονα σύρμα, ρουλεμάν, σφραγίδες, πιστόνι με ένα σφυρί συρραπτικά, κλπ.
- Αξεσουάρ και αναλώσιμα όπως: λαβές, τη μύτη, μπαταρίες, περιπτώσεις, φορτιστές, τρυπάνια, δίσκοι κοπής, σμίλη μαχαίρια, αλυσίδες, γυαλόχαρτο, στάσεις, δίσκοι για στίλβωση, τοσκ (grit, κάτοχος του εργαλείο κοπής) για να τροχών καλώδιο το ίδιο καλώδιο για μηχανές κουρέματος γκαζόν, κ.λπ.
- Χωνευτό ασφάλειες και λάμπες
- Μηχανική βλάβη στο κύτος και όλα τα εξωτερικά μέρη της συσκευής, συμπεριλαμβανομένων των διακοσμητικών
- Ασφάλειες μάτι ασφάλειες εργαλεία κοπής, πλάκες από καουτσούκ, κουφώματα, χάρακες, κλπ.
- Το καλώδιο και το βύσμα
- Η συνολική ζημία σε πράξεις που προκλήθηκαν από φυσικές καταστροφές όπως πλημμύρες πυρκαγιές,, σεισμοί κ.λπ.

Απόσυρση από την εγγύηση

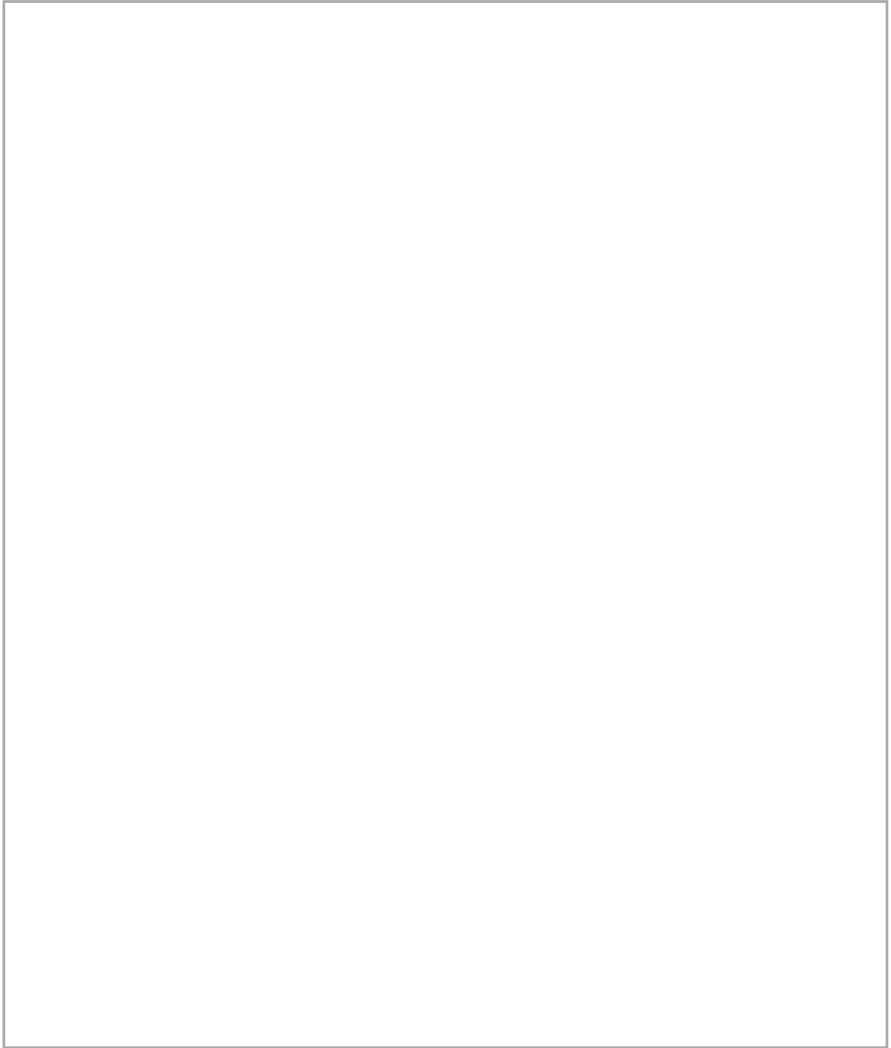
"Euomaster I / E Ltd έχει το δικαίωμα να αρνηθεί την παροχή υπηρεσιών εγγύησης, σε περιπτώσεις κατά τις οποίες:

- Ασυνετής (ή κενό) τον αύξοντα αριθμό του άρθρου αυτού με μια συμπληρωμένη κάρτα εγγύησης
- Identifikatsionniyat να αφαιρεθεί το σήμα ή εντελώς λείπει ένα
- Προσπαθεί να ανεπίτρεπτη παρέμβαση στην παράνομη κατασκήνωση βάση υπηρεσία
- Ζημιές που προκλήθηκαν λόγω κακής χρήσης (μη οδηγίες) της συσκευής από τον πελάτη ή σε τρίτους
- Ζημία που προκαλείται λόγω της απρόσεκτο χειρισμό της συσκευής
- Βλάβη στο στροφέιο ή στάτη, που αποτελείται από το δέσιμο μεταξύ τους, λόγω της τήξης των μόνωσης που προκαλούνται από τη συνεχή υπερφόρτωση
- Βλάβη στο στροφέιο ή στάτη που προκαλούνται από υπερφόρτωση ή διαταραχή αερισμού, εκφράζεται στην αλλαγή του συλλέκτη ή περιελίξεις
- Δεν υπάρχει προστατευτικό δίσκοι, πλάκες στήριξης ή άλλες συνιστώσες που αποτελούν μέρος της δομής του μέσου και έχουν ως στόχο να εξασφαλίσουν την ασφαλή και σωστή λειτουργία του
- Το καλώδιο του οργάνου επεκτείνεται ή να αντικατασταθεί από τον πελάτη
- Ζημιές που προκλήθηκαν από υπερφόρτωση ή η έλλειψη αερισμού και ανεπαρκή λίπανση των κινούμενων εξαρτημάτων
- Ρουλεμάν φθορά ή μπλοκαριστεί λόγω υπερφόρτωσης, συνεχή λειτουργία ή σε σκόνη
- Broken φέρει κολάρο
- Λαμβάνοντας σπασμένα στρατόπεδο φωλιά μπλοκάρει ή σπασμένο κολάρο
- Παραβίαση της ακεραιότητας των δοντιών των αλιευτικών εργαλείων (σπασμένα, φθαρμένα)
- Broken shronkono ή γαζών
- El.klyuch Παράλειψη ή ηλεκτρονικό σύστημα ελέγχου που προκαλούνται από τη σκόνη ή ρήξη
- Broken κιβώτιο ταχυτήτων (το κεφάλι) που προκαλείται από την κλειδαριά μηχανισμό
- Η εμφάνιση αφύσικη απόσταση μεταξύ εμβόλου και κυλίνδρου, ως αποτέλεσμα της υπερφόρτωσης, συνεχή λειτουργία ή σε σκόνη
- Σύσφιξη μεταξύ εμβόλου και του κυλίνδρου, ως αποτέλεσμα της υπερφόρτωσης, συνεχή λειτουργία ή σε σκόνη
- Κατεστραμμένα φυγόκεντρες τροχό και φρένο (αποχρωματισμός) - που οφείλεται στην εργασία κατά το δεσμευμένο φρένο

Η προθεσμία για ένα ανακαινισμένο εγκρίθηκε το ηλεκτρικό υπηρεσία είναι μέσα σε ένα μήνα.

Εργαστήρια δεν είναι υπεύθυνοι για τα εργαλεία, αξιότητα από τους ιδιοκτήτες τους ένα μήνα μετά την νόμιμη προθεσμίας για επισκευή!

Ανεξάρτητα από την εμπορική εγγύηση, ο πωλητής είναι υπεύθυνος για την έλλειψη συμμόρφωσης των καταναλωτικών αγαθών με τη σύμβαση για την πώληση στο πλαίσιο της ΣΕΣ.



EUROMASTER IMPORT EXPORT LTD

1231, Sofia, Bulgaria, 246 Lomsko shose Blvd.,

tel.: +359 700 44 155

fax: + 359 2 934 00 90

www.euromasterbg.com; e-mail: info@euromasterbg.com

