

# RAIDER INDUSTRIAL

- ъглошлайф
- angle grinder
- polizor unghiular
- аголна мелница
- угаона брусилца
- γωνιακός τροχός
- kutna brusilica
- угловая шлифовальная
- kotni brusilnik
- meuleuse d'angle
- smerigliatrice angolare
- amoladora angular
- moedor de ângulo

## RDI-AG58

USER'S MANUAL



# RAIDER<sup>®</sup>

## Industrial

### Contents

2	BG	схема
3	BG	оригинална инструкция за употреба
13	EN	original instructions' manual
22	RO	instructiuni originale
30	MK	упатство за употреба
40	SR	originalno uputstvo za upotrebu
49	EL	Πρωτότυπο οδηγιών χρήσης
60	HR	originalne upute za rad
66	RU	инструкции по применению
77	SL	originalne navodila
86	FR	manuel d'instructions original
96	IT	manuale delle istruzioni originali
106	ES	manual de instrucciones original
116	PT	manual de instruções originais





Защитен предпазител за шлайфане.

Защитен предпазител за рязане (не е включен в окомплектовката).

Изобразени елементи.

1. Пусков прекъсвач
2. Бутон за блокиране на вала
3. Спомагателна ръкохватка
4. Центроващ фланец
5. Предпазен кожух
6. Диск
7. Застопоряваща гайка

## Оригинална инструкция за употреба

### Уважаеми потребители,

Поздравления за покупката на машина от най-бързоразвиващата се марка за електрически, бензинови и пневматични машини - RAIDER. При правилно инсталиране и експлоатация, RAIDER са сигурни и надеждни машини и работата с тях ще Ви достави истинско удоволствие. За Вашето удобство е изградена и отлична сервисна мрежа с 45 сервиса в цялата страна.

Преди да използвате тази машина, моля, внимателно се запознайте с настоящата "Инструкция за употреба".

В интерес на Вашата безопасност и с цел осигуряване на правилната ѝ употреба, прочетете настоящите инструкции внимателно, включително препоръките и предупрежденията в тях. За избягване на ненужни грешки и инциденти, важно е тези инструкции да останат на разположение за бъдещи справки на всички, които ще ползват машината. Ако я продадете на нов собственик то "Инструкцията за употреба" трябва да се предаде заедно с нея, за да може новия ползвател да се запознае със съответните мерки за безопасност и инструкциите за работа.

"Евромастер Импорт Експорт" ООД е упълномощен представител на производителя и собственик на търговската марка RAIDER. Адресът на управление на фирмата е гр. София 1231, бул. "Ломско шосе" 246, тел. 02 934 33 33, 934 10 10, www.raider.bg; www.euromasterbg.com; e-mail: info@euromasterbg.com.

От 2006 година във фирмата е въведена системата за управление на качеството ISO 9001:2008 с обхват на сертификацията: Търговия, внос, износ и сервис на професионални и хоби електрически, пневматични и механични инструменти и обща железария. Сертификатът е издаден от Moody International Certification Ltd, England.

## ТЕХНИЧЕСКИ ДАННИ

параметър	мерна единица	стойност
Модел	-	RDI-AG58
Мощност	W	1400
Номинално напрежение	V	230
Номинална честота	Hz	50
Ниво на звуково налягане $L_{pA}$ Неопределеност K=3	dB(A)	92.5
Ниво на звукова мощност $L_{wA}$ Неопределеност K=3	dB(A)	103.5
Ниво на вибрации $a_h$ Неопределеност K=1.5	$m/s^2$	6.97
Обороти на празен ход	$min^{-1}$	2000-9000
Присъединителна резба на вретеното	mm	M14
Вътр. диаметър на диска	mm	22.23
Макс. външен диаметър на диска	mm	125
Макс. дебелина на шлифовъчния диск	mm	6
Дължината на резбата на вретеното	mm	20
Клас на защита	-	II

Общи указания за безопасна работа.

Прочетете внимателно всички указания. Неспазването на приведените по-долу указания може да доведе до токов удар, пожар и/или тежки травми. Съхранявайте тези указания на сигурно място.

1. Безопасност на работното място.

1.1. Поддържайте работното си място чисто и добре осветено. Безпорядъкът и недостатъчното осветление могат да спомогнат за възникването на трудова злополука.

1.2. Не работете с ъглошлайфа в среда с повишена опасност от възникване на експлозия, в близост до лесно запалими течности, газове или прахообразни материали.

По време на работа от ъглошлайфите се отделят искри, които могат да възпламенят прахообразни материали или пари.

1.3. Дръжте деца и странични лица на безопасно разстояние, докато работите с ъглошлайфа.

Ако вниманието Ви бъде отклонено, може да загубите контрола над ъглошлайфа.

2. Безопасност при работа с електрически ток.

2.1. Щепселът на ъглошлайфа трябва да е подходящ за използвания контакт. В никакъв случай не се допуска изменяне на конструкцията на щепсела. Когато работите със занулени електроуреди, не използвайте адаптери за щепсела.

Ползването на оригинални щепсели и контакти намалява риска от възникване на токов удар.

2.2. Избягвайте допира на тялото Ви до заземени тела, напр. тръби, отоплителни уреди, печки и хладилници. Когато тялото Ви е заземено, рискът от възникване на токов удар е по-голям.

Предпазвайте ъглошлайфа си от дъжд и влага.

Проникването на вода в ъглошлайфа повишава опасността от токов удар.

2.3. Не използвайте захранващия кабел за цели, за които той не е предвиден, напр. за да носите ъглошлайфа за кабела или да извадите щепсела от контакта. Предпазвайте кабела от нагриване, омасляване, допир до остри ръбове или до подвижни звена на машини.

Повредените или усукани кабели увеличават риска от възникване на токов удар.

2.4. Когато работите с ъглошлайф навън, включвайте машината само в инсталации оборудвани с електрически прекъсвач Fi ( прекъсвач за защитно изключване с дефектнотокова защита), а токът на утечка, при който се задейства ДТЗ трябва да е не повече от 30 mA, съгласно "Наредба 3 за устройство на електрическите уредби и електропроводните линии". Използвайте само удължители, подходящи за работа на открито. Използването на удължител, предназначен за работа на открито, намалява риска от възникване на токов удар.

2.5. Ако се налага използването на ъглошлайфа във влажна среда, включвайте машината само в инсталации оборудвани с електрически прекъсвач Fi. Използването на такъв предпазен прекъсвач за утечни токове намалява опасността от възникване на токов удар.

3. Безопасен начин на работа.

3.1. Бъдете концентрирани, следете внимателно действията си и постъпвайте предпазливо и разумно. Не използвайте ъглошлайфа, когато сте уморени или под влиянието на наркотични вещества, алкохол или упойващи лекарства.

Един миг разсеяност при работа с ъглошлайф може да има за последствие изключително тежки наранявания.

3.2. Работете с предпазващо работно облекло и винаги с предпазни очила.

Носенето на подходящи за ползвания ъглошлайф и извършваната дейност лични предпазни средства, като дихателна маска, здрави плътно затворени обувки със стабилен грайфер, защитна каска и шумозаглушители (антифони), намалява риска от възникване на трудова злополука.

3.3. Избягвайте опасността от включване на ъглошлайфа по невнимание. Преди

да включите щепсела в захранващата мрежа, се уверете, че пусковият прекъсвач е в положение «изключено». Ако, когато носите ъглошлайфа, държите пръста си върху пусковия прекъсвач, или ако подавате захранващо напрежение на ъглошлайфа, когато е включен, съществува опасност от възникване на трудова злополука.

3.4. Преди да включите ъглошлайфа, се уверявайте, че сте отстранили от него всички помощни инструменти и гаечни ключове.

Помощен инструмент, забравен на въртящо се звено, може да причини травми.

3.5. Избягвайте неестествените положения на тялото. Работете в стабилно положение на тялото и във всеки момент поддържайте равновесие. Така ще можете да контролирате ъглошлайфа по-добре и по-безопасно, ако възникне неочаквана ситуация.

3.6. Работете с подходящо облекло. Не работете с широки дрехи или украшения. Дръжте косата си, дрехите и ръкавици на безопасно разстояние от въртящи се звена на ъглошлайфа. Широките дрехи, украшенията, дългите коси могат да бъдат захванати и увлечени от въртящи се звена.

3.7. Ако е възможно използването на външна аспирационна система, се уверете, че тя е включена и функционира изправно. Използването на аспирационна система намалява рисковете, дължащи се на отделящата се при работа прах.

4. Грижливо отношение към ъглошлайфа.

4.1. Не претоварвайте ъглошлайфа. Използвайте ъглошлайфите само съобразно тяхното предназначение. Ще работите по-добре и по-безопасно, когато използвате подходящия ъглошлайф в зададения от производителя диапазон на натоварване.

4.2. Не използвайте ъглошлайф, чийто пусков прекъсвач е повреден.

Ъглошлайф, който не може да бъде изключван и включван по предвидения от производителя начин, е опасен и трябва да бъде ремонтиран.

4.3. Преди да промените настройките на ъглошлайфа, да замените работни инструменти и допълнителни приспособления, както и когато продължително време няма да използвате ъглошлайфа, изключвайте щепсела от захранващата мрежа. Тази мярка премахва опасността от задействане на ъглошлайфа по невнимание.

4.4. Съхранявайте ъглошлайфите на места, където не могат да бъдат достигнати от деца. Не допускайте те да бъдат използвани от лица, които не са запознати с начина на работа с тях и не са прочели тези инструкции. Когато са в ръцете на неопитни потребители, ъглошлайфите могат да бъдат изключително опасни.

4.5. Поддържайте ъглошлайфите си грижливо. Проверявайте дали подвижните звена функционират безукорно, дали не заклинват, дали има счупени или повредени детайли, които нарушават или изменят функциите на ъглошлайфа. Преди да използвате ъглошлайфа, се погрижете повредените детайли да бъдат ремонтирани. Много от трудовите злополуки се дължат на недобре поддържани електроинструменти и уреди.

4.6. Използвайте ъглошлайфите, допълнителните приспособления, работните инструменти и др., съобразно инструкциите на производителя. При това се съобразявайте и с конкретните работни условия и операции, които трябва да изпълните. Използването на ъглошлайфи за различни от предвидените от производителя приложения повишава опасността от възникване на трудови злополуки.

5. Поддържане.

5.1. Ремонтът на Вашите електро-инструменти е най-добре да се извършва само от квалифицираните специалисти на сервизите на RAIDER, където се използват само оригинални резервни части. По този начин се гарантира тяхната безопасна работа.

6. Указания за безопасна работа, специфични за закупения от Вас ъглошлайф. Общи указания за безопасна работа при шлифование с диск и с шкурка, почистване с телена четка и рязане с абразивен диск.

6.1. Този ъглошлайф може да се използва за шлифование с карбофлексов диск и с шкурка, почистване с телена четка, полиране и рязане с карбофлексов диск. Спазвайте всички указания и предупреждения, съобразявайте се с приведените технически параметри и изображения. Ако не спазвате посочените по-долу указания, последствията

могат да бъдат токов удар, пожар и/или тежки травми.

6.2. Този ъглошлайф не е подходящ за полиране. Извършването на дейности, за които ъглошлайфът не е предназначен, може да бъде опасно и да доведе до травми.

6.3. Не използвайте допълнителни приспособления, които не се препоръчват от производителя специално за този ъглошлайф. Фактът, че можете да закрепите към машината определено приспособление или работен инструмент, не гарантира безопасна работа с него.

6.4. Допустимата скорост на въртене на работния инструмент трябва да е най-малкото равна на изписаната на табелката на ъглошлайфа максимална скорост на въртене. Работни инструменти, които се въртят с по-висока скорост от максимално допустимата означена на ъглошлайфа, могат да се счупят и парчета от тях да отхвърчат с висока скорост.

6.5. Външният диаметър и дебелината на работния инструмент трябва да съответстват на данните, посочени в техническите характеристики на Вашия ъглошлайф. Работни инструменти с неподходящи размери не могат да бъдат екранирани по необходимия начин или да бъдат контролирани достатъчно добре.

6.6. Шлифоващите дискове, фланци, подложните дискове или другите приложни инструменти трябва да пасват точно на вала на Вашия ъглошлайф. Работни инструменти, които не пасват точно на вала на ъглошлайфа, се въртят неравномерно, вибрират силно и могат да доведат до загуба на контрол над машината.

6.7. Не използвайте повредени работни инструменти. Преди всяка употреба проверявайте работните инструменти, напр. абразивните дискове за пукнатини или откъртени ръбчета, подложните дискове за пукнатини или силно износване, телените четки за недобре захванати или счупени телчета. Ако изтървете ъглошлайфа или работния инструмент, ги проверявайте внимателно за увреждания или използвайте нови неповредени работни инструменти. След като сте проверили внимателно и сте монтирали работния инструмент, оставете ъглошлайфа да работи на максимални обороти в продължение на една минута. Стойте и дръжте намиращи се наблизо лица встрани от равнината на въртене. Най-често повредени работни инструменти се чупят през този тестов период.

6.8. Работете с лични предпазни средства. В зависимост от приложението работете с цяла маска за лице, защита за очите или предпазни очила. Ако е необходимо, работете с дихателна маска, шумозаглушители (антифони), работни обувки или специализирана престилка, която Ви предпазва от малки откъртени при работата частички. Очите Ви трябва да са защитени от летящите в зоната на работа частици. Противопраховата или дихателната маска филтрират възникващия при работа прах. Ако продължително време сте изложени на силен шум, това може да доведе до загуба на слух.

6.9. Внимавайте други лица да бъдат на безопасно разстояние от зоната на работа. Всеки, който се намира в зоната на работа, трябва да носи лични предпазни средства. Откъртени парченца от обработвания детайл или работния инструмент могат в резултат на силното ускорение да отлетят надалече и да предизвикат наранявания също и извън зоната на работа.

6.10. Ако изпълнявате дейности, при които съществува опасност работният инструмент да попадне на скрити проводници под напрежение или да засегне хранящия кабел, дръжте електроинструмента само за електроизолираните ръкохватки. При влизане на работния инструмент в контакт с проводници под напрежение то се предава по металните детайли на ъглошлайфа и това може да доведе до токов удар.

6.11. Дръжте хранящия кабел на безопасно разстояние от въртящите се работни инструменти. Ако изгубите контрол над ъглошлайфа, кабелът може да бъде прерязан или увлечен от работния инструмент и това да предизвика наранявания,

6.12. Никога не оставяйте ъглошлайфа, преди работният инструмент да спре напълно въртенето си. Въртящият се инструмент може да допре до предмет, в резултат на което да загубите контрол над ъглошлайфа.

6.13. Докато пренасяте ъглошлайфа, не го оставяйте включен. При неволен допир дрехите или косите Ви могат да бъдат увлечени от работния инструмент, в резултат на което работният инструмент може да се вреже в тялото Ви.

6.14. Редовно почиствайте вентилационните отвори на Вашия ъглошлайф. Турбината на електродвигателя засмуква прах в корпуса, а натрупването на метален прах увеличава опасността от токов удар.

6.15. Не използвайте ъглошлайфа в близост до леснозапалими материали. Летящи искри могат да предизвикат възпламеняването на такива материали.

6.16. Не използвайте работни инструменти, които изискват прилагането на охлаждащи течности. Използването на вода или други охлаждащи течности може да предизвика токов удар.

7. Откат и съвети за избягването му.

7.1. Откат е внезапната реакция на машината вследствие на заклиняване или блокиране на въртящия се работен инструмент, напр. абразивен диск, гумен подложен диск, телена четка и др. Заклиняването или блокирането води до рязкото спиране на въртенето на работния инструмент, вследствие на това ъглошлайфът получава силно ускорение в посока, обратна на посоката на въртене на инструмента в точката на блокиране, и става неуправляем. Ако напр. абразивен диск се заклини или блокира в обработваното изделие, ръбът на диска, който допира детайла, може да се огъне и дискът да се счупи или да възникне откат. В такъв случай дискът се ускорява към работещия с машината или в обратна посока, в зависимост от посоката на въртене на диска и мястото на заклиняване. В такива случаи абразивните дискове могат и да се счупят. Откат възниква в резултат на неправилно или погрешно използване на ъглошлайфа. Възникването му може да бъде предотвратено чрез спазването на подходящи предпазни мерки, описани по-долу.

7.2. Дръжте ъглошлайфа здраво и дръжте ръцете и тялото си в такава позиция, че да противостоите на евентуално възникнал откат. Ако ъглошлайфът има спомагателна ръкохватка, винаги я използвайте, за да го контролирате по-добре при откат или при възникващите на реакционни моменти по време на включване. Ако предварително вземете подходящи предпазни мерки, при възникване на откат или силни реакционни моменти можете да овладеете машината.

7.3. Никога не поставяйте ръцете си в близост до въртящи се работни инструменти. Ако възникне откат, инструментът може да Ви нарани.

7.4. Избягвайте да заставате в зоната, в която би отскочил ъглошлайфът при възникване на откат. Откатът премества машината в посока, обратна на посоката на движение на работния инструмент в зоната на блокиране.

7.5. Работете особено предпазливо в зоните на ъгли, остри ръбове и др. Избягвайте отблъскването или заклиняването на работните инструменти в обработвания детайл. При обработване на ъгли или остри ръбове или при рязко отблъскване на въртящия се работен инструмент съществува повишена опасност от заклиняване. Това предизвиква загуба на контрол над машината или откат.

7.6. Не използвайте верижни или назъбени режещи листове. Такива работни инструменти често предизвикват откат или загуба на контрол над ъглошлайфа.

8. Специални указания за безопасна работа при шлифование или рязане с абразивни дискове

8.1. Използвайте само предвидените за Вашия ъглошлайф абразивни дискове и предназначения за използвания абразивен диск предпазен кожух. Абразивни дискове, които не са предназначени за ъглошлайфа не могат да бъдат екранирани добре и не гарантират безопасна работа.

8.2. Предпазният кожух трябва да е захванат здраво към ъглошлайфа и да е разположен така, че да осигурява максимална безопасност, напр. абразивният диск не трябва да е насочен непокрит от кожуха към работещия с машината. Кожухът трябва да предпазва работещия с машината от отхвърчане на откъртени парченца и от влизане в

съприкосновение с въртящия се абразивен диск.

8.3. Допуска се използването на абразивните дискове само за целите, за които те са предвидени. Например: никога не шлифовайте със страничната повърхност на диск за рязане. Дисковете за рязане са предназначени за отнемане на материал с ръба си. Странично прилагане на сила може да ги счупи.

8.4. Винаги използвайте застопоряващи гайки (8), които са в безукорно състояние и съответстват по размери и форма на използвания абразивен диск. Застопоряващите гайки (8) за режещи дискове могат да се различават от тези за дискове за шлифване. При някои модели застопоряващите гайки (8) могат за се използват и за дискове за шлайфане, като се завинтят от обратната си страна с издадената си част към диска.

8.5. Не използвайте износени абразивни дискове от по-големи ъглошлайфи. Дисковете за по-големи машини не са предназначени за въртене с високите скорости, с които се въртят по-малките и могат да се счупят.

9. Специални указания за безопасна работа с режещи дискове.

9.1. Избягвайте блокиране на режещия диск или силното му притискане. Не изпълнявайте твърде дълбоки срезове. Претоварването на режещия диск увеличава опасността от заклиняването или блокирането му, а с това и от възникването на откат или счупване, докато се върти.

9.2. Избягвайте да заставате в зоната пред и зад въртящия се режещ диск. Когато режещият диск е в една равнина с тялото Ви, в случай на откат ъглошлайфът с въртящия се диск може да отскочи непосредствено към Вас и да Ви нарани.

9.3. Ако режещият диск се заклини или когато прекъсвате работа, изключете ъглошлайфа и го оставете едва след окончателното спиране на въртенето на диска. Никога не опитвайте да извадите въртящия се диск от канала на рязане, в противен случай може да възникне откат. Определете и отстранете причината за заклиняването.

9.4. Не включвайте повторно ъглошлайфа, ако дискът се намира в разрязвания детайл. Преди внимателно да продължите рязането, изчакайте режещият диск да достигне пълната си скорост на въртене. В противен случай дискът може да се заклини, да отскочи от обработвания детайл или да предизвика откат.

9.5. Осигурете стабилно закрепване на големите детайли по подходящ начин, за да ограничите риска от възникване на откат в резултат на заклинен режещ диск. По време на рязане големи детайли могат да се огънат под действие на силата на собственото си тегло. Детайлът трябва да е подпрян от двете страни, както в близост до линията на разрязване, така и в друга си край.

9.6. Бъдете особено предпазливи при прорязване на канали в стени или други зони, които могат да крият изненади. Режещият диск може да предизвика откат на машината при допир до газо- или водопроводи, електропроводи или други обекти.

10. Специални указания за безопасна работа при шлифване с шкурка.

10.1. Не използвайте твърде големи листове шкурка, спазвайте указанията на производителя за размерите на шкурката.

10.2. Листове шкурка, които се подават извън подложния диск, могат да предизвикат наранявания, както и да доведат до блокиране и разкъсване на шкурката или до възникване на откат.

11. Специални указания за безопасна работа при почистване с телени четки.

11.1. Не забравяйте, че и при нормална работа от телената четка падат телчета. Не претоварвайте телената четка, като я притискате твърде силно. Отхвърчащите от телената четка телчета могат лесно да проникнат през дрехите и/или кожата Ви.

11.2. Предварително се уверете, че телената четка не се допира до защитния кожух. Дисковите и чашковидните телени четки могат да увеличат диаметъра си в резултат на силата на притискане и центробежните сили.

12. Допълнителни указания за безопасна работа.

Работете с предпазни очила.

12.1. Използвайте подходящи прибори, за да откриете евентуално скрити под



повърхността тръбопроводи, или се обърнете към съответното местно снабдително дружество. Влизането в съприкосновение с проводници под напрежение може да предизвика пожар и токов удар. Увреждането на газопровод може да доведе до експлозия. Повреждането на водопровод има за последствие големи материални щети и може да предизвика токов удар.

12.2. Ако захранващото напрежение бъде прекъснато (напр. вследствие на прекъсване на тока или ако щепселът бъде изваден от контакта), деблокирайте пусковия прекъсвач и го поставете в позиция - изключено". Така ще предотвратите неконтролирано включване на ъглошлайфа.

12.3. При обработване на каменни материали работете с външна система за прахоулавяне. Използването на прахоуловителна система ограничава вредите за здравето Ви, предизвиквани от прахта.

12.4. По време на работа дръжте ъглошлайфа здраво с двете ръце и заемайте стабилно положение на тялото. С двете ръце ъглошлайфът се води по-сигурно.

12.5. Осигурявайте обработвания детайл. Детайл, захванат с подходящи приспособления или скоби, е застопорен по-здраво и сигурно, отколкото, ако го държите с ръка.

12.6. Поддържайте работното си място чисто. Смесите от различни материали са особено опасни. Фини стружки от леки метали могат да се самовъзпламенят или да експлодират.

12.7. Не използвайте ъглошлайфа, когато захранващият кабел е повреден. Ако по време на работа кабелът бъде повреден, не го докосвайте. Незабавно изключете щепсела от контакта.

Повредени захранващи кабели увеличават риска от токов удар.

Неспазването на приведените указания може да доведе до токов удар, пожар и/или тежки травми.

13. Функционално описание и предназначение на ъглошлайфа.

Ъглошлайфът е ръчен електроинструмент с изолация II клас. Задвижва се с помощта на еднофазен колекторен двигател, чиято скорост на въртене е редуцирана с помощта на конична зъбна предавка с дъгообразни зъби. Ъглошлайфът е предназначен за рязане, грубо шлифование и почистване с телени четки на метални и каменни повърхности без използване на вода. Със специални аксесоари за шлифование ъглошлайфът може да се използва и за шлифование с шкурка. Не се разрешава използването на ъглошлайфа за дейности, различни от неговото предназначение.

14. Информация за излъчван шум и вибрации.

Стойностите са измерени съгласно EN 60745.

Ниво на звуково налягане:  $L_{p_A} = 92.5 \text{ dB(A)}$

Ниво на звукова мощност:  $L_{w_A} = 103.5 \text{ dB(A)}$

Работете с шумозаглушители!

Ниво на вибрации  $a_h = 6.97 \text{ m/s}^2$

При повърхностно шлифование и грубо шлайфане.

Генерирани вибрации:  $a_h = 13 \text{ m/s}^2$ , неопределеност  $K = 1.5 \text{ m/s}^2$ .

Шлифование с шкурка: генерирани вибрации  $a_h = 4.8 \text{ m/s}^2$ , неопределеност  $K = 1.5 \text{ m/s}^2$ . Равнището на генерираните вибрации може да бъде използвано за сравняване с други електроинструменти. Посоченото ниво на генерираните вибрации е представително за най-често срещаните приложения на ъглошлайфа. Ако ъглошлайфът се използва за други дейности, с други работни инструменти или ако не бъде поддържан, както е предписано, равнището на генерираните вибрации може да се промени.

15. Подготовка за работа.

15.1. Монтиране на предпазните съоръжения.

Преди извършване на каквито и да е дейности по ъглошлайфа изключвайте щепсела от захранващата мрежа.

15.1.1. Предпазен кожух (6).

Поставете предпазния кожух (6) на захващащото стъпало на ъглошлайфа. Настройте позицията на предпазния кожух (6) съобразно конкретно извършваната дейност. Поставете предпазния кожух (6) така, че да се предпазите от отхвърчащите при работа искри.

#### 15.1.2. Спомагателна ръкохватка (4).

Използвайте ъглошлайфа си само с монтирана спомагателна ръкохватка (4). Навийте спомагателната ръкохватка (4) в зависимост от начина на работа с машината отляво или отдясно на главата.

#### 15.2. Монтиране на инструменти за шлифование.

Преди извършване на каквито и да е дейности по ъглошлайфа изключвайте щепсела от захранващата мрежа.

При работа дисковете за шлифование и рязане се нагряват силно, не ги докосвайте, преди да са се охладили.

Почистете вала и всички детайли, които ще монтирате. При затягане и освобождаване на работните инструменти натискайте бутон (3), за да блокирате вала на ъглошлайфа.

Натискайте бутон за блокиране на вала само когато той е в покой. В противен случай ъглошлайфът може да бъде повреден.

#### 15.3. Диск за шлифование или рязане.

Съобразявайте се с допустимите размери на работните инструменти. Диаметърът на отвора трябва да пасва на стъпалото на центрования фланец. Не използвайте адаптери или редуциращи звена. При монтиране на диамантни режещи дискове внимавайте стрелката, указваща посоката им на въртене, да съвпада с посоката на въртене на ъглошлайфа (вижте стрелката на главата на ъглошлайфа). За застопоряване на дискове за шлифование или рязане навийте застопоряващата гайка (8) и я затегнете със специалния ключ. След монтирането на абразивния диск, преди да включите ъглошлайфа, се уверете, че дискът е монтиран правилно и може да се върти свободно. Уверете се, че абразивният диск не допира до предпазния кожух или други детайли на ъглошлайфа.

#### 15.4. Камбановидна или дискова телена четка.

Използваната чашковидна или дискова телена четка трябва да може да се навие на вала на ъглошлайфа толкова, че допре здраво до фланеца на вала в края на резбата. Затегнете чашковидната или дисковата телена четка с гаечен ключ.

#### 16. Система за прахоулавяне.

Прахове, отделящи се при обработването на материали като съдържащи олово бои, някои видове дървесина, минерали и метали могат да бъдат опасни за здравето. Контактът до кожата или вдишването на такива прахове могат да предизвикат алергични реакции и/или заболявания на дихателните пътища на работещия с електроинструмента или намиращи се наблизо лица. Определени прахове, например отделящите се при обработване на бук и дъб, се считат за канцерогенни, особено в комбинация с химикали за третиране на дървесина (хромат, консерванти и др.). По възможност използвайте система за прахоулавяне. Осигурявайте добро проветряване на работното място. Препоръчва се използването на дихателна маска с филтър от клас P2.

#### 17. Работа с ъглошлайфа.

17.1. Внимавайте за напрежението на захранващата мрежа! Напрежението на захранващата мрежа трябва да съответства на данните, посочени на табелката на електроинструмента. Уреди, обозначени с 230V, могат да бъдат захранвани и с напрежение 220V.

17.2. При захранване на ъглошлайфа от генератори, които нямат достатъчна мощност, респ. нямат подходящо регулиране на напрежението с увеличение на пусковия ток, при включване може да се наблюдава временен спад на мощността или нетипично поведение на ъглошлайфа. Моля, уверете се, че ползваният от Вас генератор е подходящ, особено по отношение на напрежението и честотата.

#### 17.3. Употреба на открито.

Включвайте машината само в инсталации оборудвани с електрически прекъсвач Fi ( прекъсвач за защитно изключване с дефектнотокова защита), а токът на утечка, при който се задейства ДТЗ трябва да е не повече от 30 mA., съгласно “Наредба 3 за устройство на електрическите уреди и електропроводните линии“.

#### 17.4. Включване и изключване.

За включване на ъглошлайфа плъзнете на дясно предпазния плъзгач (2), за да можете да натиснете пусковия прекъсвач (1) напред по посока главата на ъглошлайфа. За застопоряване на пусковия прекъсвач (1) го натиснете докато усетите прещракване. За изключване на ъглошлайфа отпуснете пусковия прекъсвач (1) респ. ако е застопорен, натиснете в задния край и отпуснете палеца (1). Проверявайте работните инструменти, преди да ги използвате. Работният инструмент трябва да е монтиран безукорно и да се върти, без да допира никъде. Оставете го да се върти пробно без натоварване най-малко една минута. Не използвайте повредени, биещи или вибриращи работни инструменти. Повредени работни инструменти могат да се разрушат и да причинят тежки травми.

Преди диска да докосне работната площ, машината трябва да работи с максимални обороти.

Внимавайте при прорязване на канали в носещи стени. Преди да започнете работа, се консултирайте с отговорния строителен инженер, архитект или ръководителя на строителния обект.

Застопорявайте обработваните детайли по подходящ начин.

Не претоварвайте ъглошлайфа до степен, при която въртенето му да спре.

При работа, дисковете за шлифование и рязане се нагряват силно, не ги докосвайте, преди да са се охладили.

#### 17.5. Грубо шлифование.

Никога не използвайте режещи дискове за грубо шлифование.

При работа под наклон от 30° до 40° при шлифование ще постигнете най-добрите резултати. Придвижвайте ъглошлайфа с умерен натиск напред-назад. Така обработваният детайл няма да се прегрее, повърхността му да промени цвета си и няма да се образуват дълбоки бразди.

#### 17.6. Шлифование с ламелен диск с шкурка.

С помощта на ламелен диск с шкурка за шлифование можете да обработвате и огънати повърхности.

#### 17.7. Рязане на метал.

При рязане работете с умерено, съобразено с обработвания материал подаване. Не притискайте режещия диск, не го заклинявайте и не извършвайте с него въртеливи движения. Когато изключите ъглошлайфа, не спирайте принудително диска. При рязане на профили и тръби с правоъгълно сечение е най-добре да започвате рязането от най-малкото напречно сечение.

#### 17.8. Разрязаване на каменни материали.

Допуска се използването на ъглошлайфа само за сухо рязане и сухо шлифование.

При рязане на каменни материали е най-добре да използвате диамантен режещ диск. Използвайте ъглошлайфа само с включена прахоуловителна система и работете с противопрахова дихателна маска. При разрязване на особено твърди материали, например бетон с високо съдържание на чакъл, диамантния режещ диск може да се прегрее и да се повреди. Указание за това е появата по него на искрящ венец. В такъв случай прекъснете рязането и изчакайте диамантния диск да се охлади, като го оставите да се върти известно време на празен ход с максимална скорост. Значително намалена скорост на рязане и появата на искрящ венец са указания за “затъпен” диамантен режещ диск. Можете да го “заточите” с краткотрайно рязане в абразивен материал, напр. силикатна тухла.

#### 18. Поддържане и сервиз.

##### 18.1. Поддържане и почистване.

Преди извършване на каквито и да е дейности по ъглошлайфа изключвайте щепсела

от захранващата мрежа.

За да работите качествено и безопасно, поддържайте ъглошлайфа и вентилационните отвори чисти.

При екстремно тежки работни условия при разрязване на метали по вътрешните повърхности на корпуса може да се отложи токопровеждащ прах. Това може да наруши защитната изолация на ъглошлайфа. В такива случаи се препоръчва използването на стационарна аспирационна система, честото продухване на вентилационните отвори и включването на ъглошлайфа през предпазен електрически прекъсвач Fi (прекъсвач за защитно изключване с дефектнотокова защита), а токът на утечка, при който се задейства ДТЗ трябва да е не повече от 30 mA, съгласно “Наредба 3 за устройство на електрическите уредби и електропроводните линии”.

Правете периодични паузи в работата.

Съхранявайте и се отнасяйте към допълнителните принадлежности грижливо.

#### 18.2. Смяна на въглеродните четки.

Износените (по-къси от 5 мм), нагорели или счупени въглеродни четки на двигателя следва незабавно да бъдат сменени. Винаги се подменят едновременно двете четки. Работата по смяната на въглеродните четки поверявайте само на квалифицирано лице, използвайки оригинални части в оторизиран сервиз на RAIDER.

18.3. При поява на необичаен шум от ъглошлайфа, незабавно преустановете работа и потърсете най-близкия сервиз на RAIDER.



#### 19. Опазване на околната среда.

С оглед опазване на околната среда електроинструментът, допълнителните приспособления и опаковката трябва да бъдат подложени на подходяща преработка за повторното използване на съдържащите се в тях ценни суровини.



Не изхвърляйте електроинструменти при битовите отпадъци! Съгласно Директивата на ЕС 2012/19/ЕС относно излезлите от употреба електрически и електронни устройства и утвърждаването и като национален закон електроинструментите, които не могат да се използват повече, трябва да се събират отделно и да бъдат подлагани на подходяща преработка за оползотворяване на съдържащите се в тях ценни суровини.



Двойна изолация  
Double isolation



Носете защитни антифони!  
Always wear hearing protection!



Носете защитни очила!  
Wear safety glasses!



Прочетете ръководството преди употреба!  
Refer to instruction manual booklet!



Носете защитна маска!  
Wear dust mask!

## Original Instruction Manual

Dear Customer,

Congratulations on the purchase of machinery from the fastest growing brand of electric and pneumatic tools - RAIDER. When properly installed and operating, RAIDER are safe and reliable machines and work with them will deliver a real pleasure. For your convenience has been built and excellent service network of 45 service station across the country.

Before using this machine, please carefully acquainted with these "instructions for use.

In the interest of your safety and to ensure proper use and read these instructions carefully, including the recommendations and warnings in them. To avoid unnecessary errors and accidents, it is important that these instructions will remain available for future reference to all who will use the machine. If you sell it to a new owner "Instructions for Use" must be submitted along with it to enable new users to become familiar with relevant safety and operating instructions.

Euromaster Import Export Ltd. is an authorized representative of the manufacturer and owner of the trademark RAIDER.

Adress: Sofia City 1231, Bulgaria "Lomsko shausse" Blvd. 246, tel +359 700 44 155; www.euromasterbg.com; e-mail: info@euromasterbg.com. Since 2006 the company introduced the system of quality management ISO 9001:2008 with scope of certification: Trade, import, export and servicing of hobby and professional electrical, mechanical and pneumatic tools and general hardware. The certificate was issued by Moody International Certification Ltd, England.

## TECHNICAL DATA

parameter	unit	value
Model	-	RDI-AG58
Rated power	W	1400
Current	V	230
Frequency	Hz	50
Sound pressure $L_{p_A}$ Uncertainty K=3	dB(A)	92.5
Sound power $L_{w_A}$ Uncertainty K=3	dB(A)	103.5
Vibrations $a_h$ Uncertainty K=1.5	$m/s^2$	6.97
No-load speed	$min^{-1}$	2000-9000
Thread of the spindle	mm	M14
Inside diameter of the disc	mm	22.23
Max diameter of the disc	mm	125
Max tickness of the disc	mm	6
Length of the spindle	mm	20
Protection class	-	II

### **General guidelines for safe operation.**

Read all instructions carefully. Failure of the nature following instructions can cause electric shock, fire and / or severe injuries. Keep these instructions in a safe place.

#### **1. Safety in the workplace.**

1.1. Keep your workplace clean and well lit. Disarray and poor lighting may contribute to the occurrence of an accident.

1.2. Do not operate in an environment of grinding increased the risk of explosion, close to flammable liquids, gases or powders.

During operation of the separate grinding sparks that can ignite powders or fumes.

1.3. Keep children and bystanders at a safe distance while working with angle grinders.

If your attention is diverted, you may lose control over grinding.

#### **2. Safety when working with electricity.**

2.1. Plug the grinding must be suitable for contact. In no case is allowed to modify the structure of the plug. When working with electrical zero, do not use plug adapters.

Using original plugs and sockets reduces the risk of electric shock.

2.2. Avoid touching your body to earthed bodies, for example pipes, heaters, stoves and refrigerators. When your body is grounded, risk of electric shock is greater.

Keep grinding from rain and moisture.

Infiltration of water into the grinding increases the risk of electric shock.

2.3. Do not use a power cord for the purposes for which it is not provided, for example to carry grinders for cable or removing the plug from the outlet. Protect cords from heat, oil and contact with sharp edges or points of mobile machines.

Damaged or twisted cables increase the risk of electric shock.

2.4. When you work with the angle grinder out, switch the machine only in installations equipped with electric switch "FI" RCD (Residual Current Device). RCD must be no more than 30 mA. Use an extension cord suitable for outdoor use. Use of a cord suitable for outdoor use reduces the risk of electric shock.

2.5. If operating a power tool in a damp location is unavoidable, use a residual current device (RCD) protected supply. Use of an RCD reduces the risk of electric shock.

Using the extension, designed for outdoor use reduces the risk of electric shock.

#### **3. Safer way of working.**

3.1. Be concentrated, watch their actions carefully and act cautiously and prudently. Do not use the angle grinder when you are tired or under the influence of drugs, alcohol or narcotic drugs.

A moment of distraction at work grinding may have the effect of extremely serious injuries.

3.2. Work with protective work clothing and always with safety glasses.

Wearing Suitable for grinding and the activities of personal protective equipment, such as respiratory masks, healthy, tightly closed shoes grapple with a stable, protective helmet and silencers (hearing protectors), reduces the risk of accident.

3.3. Avoid the danger of incorporating the grinding inadvertently. Before you turn the plug into the power supply network, make sure the trigger switch is in position "off". If you wear when grinding, keep your finger on the trigger switch, or if you submit a voltage of grinding when turned on, there is the risk of accident.

3.4. Before you turn implies that we are sure you remove all of its utilities and wrenches.

Utilities, forgotten rotating unit can cause injuries.

3.5. Avoid unnatural positions of the body. Work in a stable position of the body at any time and keep the balance. So you can control the grinding better and safer if unexpected situations arise.

3.6. Work with appropriate clothing. Do not operate with loose clothing or ornaments. Keep your hair, clothes and gloves at a safe distance from rotating the grinding units. Robes, attire, long hair can be caught and carried away by rotating units.

3.7. If it is possible to use external aspiration system, make sure it is switched on and functioning properly. Use of the aspiration system reduces the risks due to the discharge dust at work.

#### 4. Thoroughly respect to angle grinders.

4.1. Do not overload grinders. Use angle grinders only as intended. You will operate better and safer when using the right angle grinder manufacturer in the specified range of load.

4.2. Do not use the angle grinder with a starting switch is damaged.

Angle grinder, which can not be excluded and included as intended by the manufacturer, is dangerous and should be repaired.

4.3. Before you modify the settings of the angle grinder to replace work tools and additional accessories as well as a long time when you will not use grinders, unplug the plug from the supply network. This measure eliminates the danger of triggering the grinding inadvertently.

4.4. Keep grinding in places where they can be reached by children. Do not allow them to be used by persons who are not familiar with how to work with them and have not read those instructions. When you are in the hands of inexperienced users, grinders can be extremely dangerous.

4.5. Keep grinding their care. Check whether the mobile units operate impeccable, whether it spells, if there is a broken or damaged item which distort or alter the functions of the grinding machine. Before using the angle grinder, make sure that the damaged parts to be repaired. Many accidents are caused by poorly maintained power tools and appliances.

4.6. Use the angle grinder, attachment, working tools according to the manufacturer's instructions. In doing so must comply with specific operating conditions and operations to perform. Using grinders of various applications provided by the manufacturer increases the risk of accidents.

#### 5. Maintain.

5.1. Repairing your electric tools is best carried out only by qualified specialists in workshops RAIDER, which used only original spare parts. Thus it ensuring their safe operation.

6. Guidelines for the safe handling, specific grinding purchased by you. General guidelines for safe operation with a disc grinder and sandpaper, clean with wire brush and abrasive cutting disk.

6.1. This grinding can be used for grinding with carboflex drive and sandpaper, clean with wire brush, polishing and cutting carboflex disk. Follow all instructions and warnings complying with technical parameters and the adjusted images. Failure to follow the following instructions, the consequences may be an electric shock, fire and / or severe injuries.

6.2. This angle grinder is not suitable for polishing. Carrying out activities for which the grinding is not intended, may be dangerous and cause injuries.

6.3. Do not use additional devices which are not recommended by the manufacturer for this particular power. The fact that you can attach to specified device or machine working tool does not ensure safe working with him.

6.4. Allowable speed of rotation of the working tools must be at least equal to the inscribed plaque on the grinding speed of rotation. Working tools that rotate at a higher speed than the maximum indicated on the angle grinder can break and pieces of them high speed.

6.5. The outer diameter and thickness of the working tools must comply with the particulars specified in the technical characteristics of your angle grinder. Working tools with inappropriate size may not be shielded as necessary or can be controlled well enough.

6.6. Grinding discs, flanges exposed discs or other tools must be applied precisely to fit your shaft grinding machine. Working tools that do not fit exactly to the grinding spindle, rotate unevenly vibrate heavily and can lead to loss of control over the machine.

6.7. Do not use damaged work tools. Before each use inspect the working tools, for example abrasive discs for cracks or dislodge undergoing discs for cracks or wear strong, wire brushes poorly secured or broken staples. If you miss grinding tool or work, check them carefully for damage or use undamaged new work tools. Once you have checked carefully and work tools are installed, allow grinding to work at maximum speed for one minute. Stay and keep nearby people away from the plane of rotation. The most commonly damaged work tools break during this test period.

6.8. Work with personal protective equipment. Depending on the application work with all face mask, eye protection or goggles. If necessary, work with breathing mask, silencers

(hearing protectors), work shoes or special apron that protects you from work to dislodge small particles. Your eyes must be protected from flying into the working area of particles. Dust mask or a breathing filter dust arising from work. If you are exposed for long periods of loud noise, this can lead to hearing loss.

6.9. Beware others to be a safe distance from work area. Anyone who is in the work area must wear personal protective equipment. Break off pieces of the work piece or work tool may result in a strong acceleration to fly away and cause damage well beyond the working area.

6.10. If you perform activities which threaten to fall working tool of hidden wires under tension or affect the power cord, hold power only isolated handles. When entering the working tool in contact with the wires under tension, it is transmitted through the grinding metal parts, and this may lead to electric shock.

6.11. Keep the power cords a safe distance from rotating work tools. If you lose control of the grinding, the cable can be cut or fascinated by the working tool and it can cause injuries

6.12. Never leave grinders before working tools to completely stop its rotation. Rotary tool can touch the object, resulting in losing control of the grinding machine.

6.13. While transport your angle grinder, do not let on. Accidental touch your clothing or hair can be swept from the working tool, with the result that the working tool may be hurt your body.

6.14. Regularly clean the vent on your angle grinder. Turbine motor of dust sucked into the body, and the accumulation of metal powder increases the risk of electric shock.

6.15. Do not use grinders near flammable materials. Flying sparks can cause the ignition of such materials.

6.16. Do not use the work tools that require the application of coolant. Use of water or other coolant can cause electric shock.

## 7. Recoil and tips for avoiding it.

7.1. Kickback is the sudden reaction of the machine following a wedge or blocks the rotating working tool, for example abrasive disc, rubber subjected disk wire brush and others. Wedge or block leads to sharp braking of the rotation of the working tool grinders consequently receives strong acceleration in the direction opposite to the direction of rotation of the tool at the point of blocking, and became unmanageable. If for example block abrasive disc or block in the processing device, the edge of the disc, which touches the work piece may be the disc to bend and break or recoil occurs. In this case, the disk is accelerated to working with machinery or in the opposite direction, depending on the direction of rotation of the disc and place of the wedge. In such cases, abrasive discs and can break. Recoil occurs as a result of improper or incorrect use of angle grinders. Its occurrence can be prevented with appropriate protective measures described below.

7.2. Keep grinding hard and keep hands and body in such a position that can withstand the eventuality of a kick. If a grinding auxiliary handle, always use it to control it better in recoil or the emergence of reactionary moments in time of inclusion. If the pre-take the proper precautions in the event of recoil or strong reaction times can master the machine.

7.3. Never put your hands near the rotary working tools. If the kick occurs, the instrument can make you hurt.

7.4. Avoid stand in the area where it would bounce angle grinder in the event of kickback. Kick the machine moves in a direction opposite to the direction of movement of the working tool in the area of blockage.

7.5. Work with great caution in the areas of corners, sharp edges and others. Avoid repulsion or wedge of working tools in the work piece. When handling sharp corners or sharp edges or repel the rotating working tool there is increased danger of wedge. This causes a loss of control of machinery or recoil.

7.6. Do not use a chain or toothed cutting sheets. Such work tools often cause recoil or loss of control over grinding.

## 8. Specific instructions for the safe operation of grinding or cutting with abrasive disks

8.1. Use only provided for your abrasive grinding discs and used for abrasive disc guard.



Abrasive disks are not designed for grinding may not be well shielded and do not guarantee safe operation.

8.2. Guard must be securely attached to grinders and be located so as to ensure maximum safety, for example abrasive disk should not be covered by a mantle directed to working with the machine. Housing should prevent the machine from working with scatter to dislodge pieces from coming into contact with the rotating abrasive disk.

8.3. The use of abrasive discs only for the purposes for which they are provided. For example: never grind with the side of a disc cutting. Cutting discs are designed for removing material with its edge. Lateral application of force can break them.

8.4. Always use a retainer nut (8), which are in impeccable condition and correspond in size and shape of the used abrasive disk. Locking nuts (8) for the blades may differ from those discs for grinding. In some models, locking nuts (8) can be used for and drives for grinding, having screwed on the reverse side with the projecting part of the disc.

8.5. Do not use abrasive discs worn by larger grinders. Discs for older machines are not designed for high-speed rotation, which rotate in small and can break.

9. Specific instructions for safe handling of blades.

9.1. Avoid blocking the cutting disk or pinched him strong. Not perform very deep cuts. Overloading of the cutting disc increases the risk of wedge or blocks it, and thus the occurrence of recoil or fracture while spinning.

9.2. Avoid the area will be in front of and behind the rotating cutting disc. When cutting disc is in a plane with your body in case of recoil angle grinder with the rotating disk can bounce directly to you and hurt you.

9.3. If the cutting disk when block or interrupting work grinding off and leave it until after the final stop of the rotation of the disc. Never attempt to remove the turntable from the cutting channel, otherwise the recoil may occur. Identify and remove the cause of the wedge.

9.4. Do not switch the angle grinder again if the disc is cut in detail. Be carefully before you continue cutting, cutting disc to wait up to full speed. Otherwise, the disc cans block to rebound from the work piece or cause recoil.

9.5. Provide a stable attachment of large parts in an appropriate way to limit the risk of recoil jammed as a result of cutting disc. During cutting large parts can be bent into action under its own weight.

9.6. Be especially cautious in cutting channels in walls or other areas that can conceal surprises. Cutting disc can cause the machine to kick to touch or gas pipelines, power lines or other objects.

10. Specific instructions for safe operation in grinding with sandpaper.

10.1. Do not use too large sheets of sandpaper, follow the manufacturer's instructions for the size of sandpaper.

10.2. Sandpaper sheets to be made outside the receiving disk can cause injury and lead to blockage and rupture of sandpaper or the occurrence of recoil.

11. Specific instructions for the safe operation of cleaning with wire brushes.

11.1. Do not forget that in the normal operation of the wire brush fall staples. Do not overload the wire brush by squeezing it too hard. Scatter wire brush from staples can easily penetrate clothing and / or skin.

11.2. Prior to make sure that the wire brush is not touching the guard. Cupped disc and wire brushes can increase its diameter due to the power of jamming and centrifugal forces.

12. Additional instructions for safe operation.

Work with goggles.

12.1. Use appropriate instruments to find any hidden beneath the surface pipelines, or contact the appropriate local supply company. Into contact with the wires under tension can cause fire or electric shock. Pipeline damage can lead to explosion. Deterioration of water has the effect of major material damage and may cause electric shock.

12.2. If the supply voltage is interrupted (for example due to blackouts, or if the plug is removed from contact) unblock the trigger switch and plug it into position - off ". This will

prevent uncontrolled inclusion of angle grinders.

12.3. In the processing of stone materials, work with external dust-extraction system. Using suction of the powder system limits damage to your health caused by dust.

12.4. During operation keep grinding hard with both hands and lend a stable position of the body. With both hands, grinding water safer.

12.5. Provide work piece. Detail, and attach with appropriate appliances or braces is anchored more firmly and securely than if you hold it by hand.

12.6. Keep your workplace clean. Mixtures of different materials are particularly hazardous. Fine shavings from light metals can be ignite or explode.

12.7. Do not use the angle grinder when the power cord is damaged. If during operation the cable is damaged, do not touch. Immediately disconnect the plug from the outlet.

Damaged power cables increase the risk of electric shock.

Failure of the considered instructions may lead to electric shock, fire and / or severe injuries.

13. Functional description and purpose of the grinding machine.

Is a manual power grinder with insulation class II. He is powered with the help of a collector single-phase motor whose speed is reduced by means of a conical gear with curved teeth. Angle grinder is designed for cutting, grinding and coarse wire brushes to clean metal and stone surfaces without using water. With special accessories for grinding, grinding can be used for sanding with sandpaper. Not be used for the grinding operations other than its intended purpose.

14. Information emitted noise and vibration.

The values are measured according to EN 60745.

Sound pressure level:  $L_{p_A} = 92,5 \text{ dB (A)}$

Sound power level:  $L_{w_A} = 103,5 \text{ dB (A)}$

Work with earmuffs!

Level of vibration  $a_h = 6,97 \text{ m/s}^2$

In rough surface grinding and polishing: vibrations generated:  $a_h = 13 \text{ m/s}^2$ , uncertainty  $K = 1,5 \text{ m/s}^2$ .

Sanding with sandpaper: vibrations generated  $a_h = 4,8 \text{ m/s}^2$ , uncertainty  $K = 1,5 \text{ m/s}^2$ . The level of generated vibrations can be used for comparison with other power tools. That level of vibration generated is representative of the most common uses of angle grinder. If grinding is used for other activities, working with other instruments or if not maintained as prescribed, the level of generated vibrations can be changed.

15. Preparing for the job.

15.1. Installation of protective equipment.

Before carrying out any activities grinders unplug the plug from the feed network.

15.1.1. Guard (6).

Place the guard (6) of the uptake step of grinding. Adjust the position of the guard (6) according to a specific activity carried out. Place the guard (6) so as to prevent sparks scatter at work.

15.1.2. Auxiliary handle (4).

Use your angle grinder fitted with only auxiliary handle (4). Curl handle as (4) depending on the mode of operation of the machine left or right of the head.

15.2. Mounting of grinding tools.

Before carrying out any activities grinders unplug the plug from the feed network.

In operation for grinding discs and cutting heat strongly not touch them before they cool.

Clean the shaft and all the details that will mount. When tightening and releasing the button press working tools (3) to block shaft grinders.

Press the button for locking the shaft only when it is stationary. Otherwise, the grinding may be damaged.

15.3. Disc for sanding or cutting.

Respecting limit the amount of work tools. The diameter of the hole to fit a foot flange

alignment. Do not use adapters or reducing units. When mounting the diamond blades careful arrow indicating their direction of rotation to coincide with the direction of rotation of grinding (see arrow on the grinding head). For locking a disc grinder or cutting curl locking nut (8) and tighten with the special key. After mounting of abrasive disc before turning angle grinder, make sure that the disk is installed properly and can rotate freely. Make sure that the abrasive disk is not touching the guard or other details of the grinding machine.

#### 15.4. Bell disc or wire brush.

Used cupped wire brush or disc must be able to winding shaft grinding machine so that it touches the flange firmly to the shaft at the end of the thread. Tighten cupped disk or wire brush with a spanner.

#### 16. Dust-extraction system.

Dust released during the processing of materials such as paints containing lead, some wood, minerals and metals can be hazardous to health. By skin contact or inhalation of such powders can cause allergic reactions and / or respiratory illnesses to working with power tools or nearby persons. Certain powders, for example released during the processing of beech and oak are considered to be carcinogenic, particularly in combination with chemical treatment of wood (chromate, preservatives, etc.). Where possible, use dust-extraction system. Provide good ventilation in the workplace. Use of respiratory mask with a filter of class P2.

#### 17. Working with angle grinders.

17.1. Beware of the voltage of the supply network! Supply voltage of the network must conform to the details shown on the plate of power. Appliances marked with 230 V, can be supplied with a voltage of 220 V.

17.2. In the grinding power generators that do not have sufficient capacity, respectively. Have appropriate control voltage to increase the starting current for inclusion can be observed a temporary drop in power or unusual behavior of the grinding machine. Please make sure you use the generator is appropriate, especially in terms of voltage and frequency.

#### 17.3. Outdoor use.

Connect the machine only in installations equipped with electric switch Fi (safety shut-off switch with Residual protection), and current leakage, which is triggered when Fi must be no more than 30 mA.

#### 17.4. Switch on.

The angle grinder comes with a safety switch which is designed to prevent accidents. To switch on, push the slide switch (2) to the right while at the same time pushing the ON/OFF switch (1) forwards and depressing. To switch off the angle grinder, depress the button (1) at the back. The switch (1) will jump back into its starting position. Check the working tools before using them. Work tools must be impeccably mounted and spinning without touching anything. Leave it to rotate without a load test at least one minute. Do not use damaged, beating or vibrating work tools. Damaged work tools can break and cause serious injuries.

Before the disc to touch the work surface, the machine should work with maximum speed.

Be careful when cutting channels in the bearing walls. Before starting work, consult with the responsible civil engineer, architect or manager of a construction site.

Lock work pieces properly.

Do not overload grinding to the extent that its rotation to stop.

In operation, discs for grinding and cutting is very hot, do not touch them before they cool.

#### 17.5. Rough grinding.

Never use blades for rough grinding.

When running under gradient of 30° to 40° when sanding will get the best results. Move with moderate pressure grinding back and forth. Thus, the piece will not be overheated, the surface to change color and will be formed deep furrows.

#### 17.6. Sanding with flap disk.

With flap disc you can grinding curved surfaces also.

#### 17.7. Cutting metal.

When cutting, work with moderate, consistent with the material being processed

submission. Do not pinch cutting disc, do not jam or perform with him swirling motion. When you turn implies that the disc does not forcibly stop. Cutting of profiles and pipes with rectangular cross-section is best to start cutting the smallest cross-section.

#### 17.8. Scission of stone materials.

Use of angle grinder for dry cutting and dry grinding.

When cutting stone materials, it is best to use a diamond cutting disc. Use only the included angle grinder dust absorb system and work with a dust mask to breathe. Especially when cutting hard materials such as concrete with high content of gravel, diamond cutting disc may be overheated and damaged. Indication for that it is the emergence of a sparkling crown. In this case, disconnect and wait for the diamond cutting disc to cool, leave it to spin some time idling at maximum speed. Significantly reduced cutting speed and the appearance of sparkling crown are indications of “blunt diamond cutting disc. You can “imprisoned” by short-cutting abrasive material, for example silicate brick.

#### 18. Maintain and service.

##### 18.1. Maintenance and cleaning.

Before carrying out any activities grinders unplug the plug from the feed network.

To work quality and safe, keep grinding and vent clean.

In extremely severe working conditions in cutting of metal on the inner surfaces of the body may be delayed powder in which current flows. This can disrupt the protective insulation of the grinding machine. In such cases, it is recommended to use a fixed aspiration system, the frequent blowing of the vent and the inclusion of electric grinders in safety switch Fi (safety shut-off switch with Residual protection), and current leakage, which is triggered when Fi should be no more of 30 mA.

Make periodic breaks at work.

Keep and refer to the accessories carefully.

18.2. Replacing the carbon brushes. Worn-out (shorter than 5 mm), or broken carbon brushes of the engine should be replaced. Always replace both the two brushes. Work on replacement of carbon brushes entrusted only to qualified specialists with original spare parts in service of RAIDER.

18.3. The repair of your power tool is best carried out only by qualified specialists in service RAIDER, which used only original spare parts. Thus ensuring their safe operation.



#### 19. Environmental protection.

In view of environmental protection electrical appliances, additional accessories and packing must be subject to appropriate processing for reuse of the compound materials.

According the European Guideline 2002/96/EC for Waste Electrical and Electronic Equipment and its implementation into national right, power tools that are no longer usable must be collected separately and disposed of in an environmentally correct manner.

Displayed items:

1. Protective barrier for trigger switch (prevents accidental switching).
2. Completion switch.
3. Button for blocking the shaft.
4. Auxiliary handle
5. Flange alignment.
6. Guard.
7. Additional threaded hole for the auxiliary handle. For greater convenience in operation, auxiliary handle can be moved left or right of grinders.
8. Retainer nut.



**Protective guard for grinding.**



**Protective guard for cutting.  
(Not included in the equipment.)**



Double isolation



Always wear hearing protection!



Refer to instruction manual booklet!



Wear safety glasses!



Indossare maschera  
antipolvere!

## Originale instrucțiuni de utilizare

Stimate prieten,

Felicitări pentru achiziționarea unui polizor unghiular de la marca cu cea mai rapidă creștere pe scule electrice și pneumatice - Raider . Cu o instalare și operare corectă, produsele Raider sunt echipamente sigure , fiabile și lucrul cu ele vă va oferi o adevărată plăcere. Pentru confort și servicii excelente am construit o rețea de service-uri pe întreg teritoriul țării.

Înainte de a utiliza acest produs , vă rugăm să citiți cu atenție "manualul de utilizare". În interesul siguranței și pentru a asigura utilizarea corectă , citiți cu atenție aceste instrucțiuni, inclusiv recomandările și avertismentele pentru ele . Pentru a evita greșelile inutile și accidentele , este important ca aceste instrucțiuni să rămână disponibile pentru referințe viitoare tuturor celor care vor utiliza aparatul . Dacă vindeți produsul "manualul de utilizare " trebuie predat noului proprietar, astfel încât acesta să fie familiarizat cu măsurile de siguranță și instrucțiunile de utilizare. "Euromaster Import Export" SRL este un reprezentant autorizat al producătorului și proprietar al mărcii Raider. Adresa companiei este Sofia 1231, B-dul "Lom Road" 246, tel 02 934 33 33, 934 10 10, www.raider.bg; www.euromasterbg.com, e-mail: info @ euromasterbg. com Începând cu anul 2006, compania a introdus un sistem de management al calității ISO 9001:2008 de certificare cu domeniul de aplicare: instrumente de comerț, import, export și de servicii profesionale și hobby electrice, pneumatice și de putere și hardware-ul general. Certificatul a fost emis de către Moody International de Certificare Ltd, Anglia.

## Date tehnice

<b>parametru</b>	<b>unitate</b>	<b>valoare</b>
Model	-	RDI-AG58
Putere	W	1400
Tensiunea în rețea	V	230
Frecvență	Hz	50
Nivelul presiunii sonore LpA Nesiguranță K=3	dB(A)	92.5
Nivelul capacității sonore LWA Nesiguranță K=3	dB(A)	103.5
Valoare a vibrațiilor emise ah Nesiguranță K = 1,5	m/s <sup>2</sup>	6.97
Turație la ralanti	min <sup>-1</sup>	2000-9000
Filetul mandrinei	mm	M14
Diametrul interior al discului	mm	22.23
Diametru maxim discuri	mm	125
Grosime maxima a discului	mm	6
Lungimea axului	mm	20
Clasa de protecție	-	II

Funcționarea în condiții de siguranță.

Citiți toate instrucțiunile cu atenție. Nerespectarea de către următoarele instrucțiuni naturii poate provoca șocuri electrice, incendii și / sau vătămări grave. Păstrați aceste instrucțiuni într-un loc sigur.

1. Siguranță la locul de muncă.

1.1. Păstrați locul de muncă curat și bine iluminat. Iluminarea necorespunzătoare poate contribui la producerea unui accident la locul de munca.

1.2. NU utilizați polizorul unghiular în medii cu risc crescut de explozie, langa lichide inflamabile sau gaze. În timpul lucrului scanteile provocate de masina pot aprinde vaporii.

1.3. Țineți copiii la o distanță sigură când lucrați cu polizorul unghiular. Dacă atenția dv este distrasă este posibil să pierdeți controlul asupra polizorului unghiular.

2. Siguranță atunci când se lucrează cu energie electrică.

2.1. Conectorul trebuie să fie adecvat pentru contactul utilizat. În nici un caz nu se va schimba designul fisei. Când lucrați cu aparate electrice nu folosiți adaptoare de priză. Utilizarea pieselor originale reduce riscul de electrocutare.

2.2. Evitați să atingeți corpurile împamantate, de ex. Tevi, încălzitoare, sobe și frigider. Când corpul dv este în contact cu pământul riscul unui șoc electric este mai mare. Protejați polizorul unghiular de ploaie și umiditate. Pantrunderea apei în polizorul unghiular crește riscul de electrocutare.

2.3. Nu utilizați cablul de alimentare în alte scopuri decât cele pentru care este destinat, de exemplu pentru a transporta polizorul unghiular sau pentru a scoate conectorul din priză. Protejați cablul împotriva căldurii, lubrifierii, atingerii marginilor ascuțite sau a partilor în mișcare ale sculei. Cablurile deteriorate sau răsucite cresc riscul de electrocutare

2.4. Atunci când lucrați cu polizorul unghiular afară, conectați mașina numai în instalațiile dotate cu întrerupător electric "FI" RCD (dispozitiv de curent rezidual). RCD trebuie să fie nu mai mult de 30 mA. Utilizați un prelungitor adecvat pentru utilizare în aer liber. Folosirea unui cablu prelungitor adecvat pentru utilizarea în aer liber reduce riscul de electrocutare.

2.5. În cazul în care utilizarea unui polizor unghiular într-un mediu umed este inevitabilă, utilizați un dispozitiv de curent rezidual (RCD) de alimentare protejate. Utilizarea unui RCD reduce riscul de electrocutare.

3. Mod mai sigur de lucru.

3.1. Fii concentrat, urmărește cu atenție acțiunile dv și acționezi cu prudență. Nu folosiți polizorul unghiular atunci când sunteți obosit sau sub influența medicamentelor, alcoolului sau a stupefiantelor.

Un moment de distragere a atenției poate avea ca efect producerea unor leziuni extrem de grave.

3.2. Lucrul cu îmbrăcăminte de protecție și întotdeauna cu ochelari de siguranță.

Utilizarea polizorului unghiular cu un echipament individual de protecție, cum ar fi măștile respiratorii, încălțăminte etanșă, casca de protecție și amortizoare de zgomot (de protecție auditivă), reduce riscul de accident.

3.3. Înainte de a introduce mufa în rețeaua de alimentare, asigurați-vă că comutatorul de declanșare este în poziția "oprit". Dacă transportul polizorului ține degetul pe butonul de declanșare, sau dacă comutatorul de declanșare este pornit în momentul în care polizorul este bagat în priză, există riscul de accident.

3.4. Înainte de a porni polizorul unghiular asigurați-vă că ați scos accesoriile. Un accesoriu uitat pe o unitate rotativă poate cauza rani

3.5. Evitați pozițiile nefirești ale corpului. Lucrați într-o poziție stabilă și mențineți-vă echilibrul. Acest lucru va permite să controlați mai ușor polizorul unghiular dacă apare o situație neașteptată.

3.6. Lucrați cu haine adecvate. NU lucrați cu îmbrăcăminte largă sau cu bijuterii. Țineți părul, hainele și mănușile la o distanță sigură față de unitățile rotative, hainele largi, parul lung pot fi agitate și trase de acestea.

3.7. Dacă este posibil să se utilizeze sistemul de aspirație extern, asigurați-vă că este pornit și funcționează corect. Utilizarea unui sistem de aspirație reduce riscurile datorate apariției neașteptate a unei explozii de praf.

4. Utilizarea polizorului unghiular.

4.1. Nu supraîncărcați polizorul unghiular. Utilizați polizoare unghiulare numai în scopul pentru care sunt destinate.

4.2. Nu folosiți polizorul unghiular dacă comutatorul de pornire este deteriorat.

Polizor unghiular, care nu poate fi oprit sau pornit conform indicațiilor producătorului este periculos și trebuie reparat.

4.3. Înainte de a vă modifica setările polizorul unghiular pentru sau pentru a înlocui accesoriile suplimentare, precum și dacă nu folosiți unele o lungă perioadă de timp deconectați sursa de alimentare. Această măsură elimină pericolul declanșării accidentale a polizorului unghiular.

4.4. Depozitați polizorul unghiular în locuri care nu sunt la îndemana copiilor. NU permiteți persoanelor care nu au citit aceste instrucțiuni să folosească polizorul unghiular. Atunci când se află în mâinile utilizatorilor neexperimentați, polizorul unghiular poate fi extrem de periculos.

4.5. Verificați dacă unitățile mobile funcționează impecabil, dacă există un element rupt sau deteriorat, care să denatureze sau să modifice funcțiile polizorului unghiular. Înainte de a utiliza polizorul unghiular, asigurați-vă că piesele deteriorate sunt reparate. Multe accidente sunt cauzate de scule electrice prost întreținute.

4.6. Utilizați accesorii în conformitate cu instrucțiunile producătorului. În acest sens trebuie să respectați condițiile de funcționare specifice. Utilizarea polizorului unghiular pentru alte aplicații decât cele furnizate de către producătorul crește riscul de accidente.

5. Îngrijirea polizorului unghiular.

5.1. Repararea sculelor electrice se realizează numai de către specialist calificat din centrele de service RAIDER. Se utilizează numai piese de schimb originale.

6. Instrucțiuni de siguranță specifice polizorului unghiular. Instrucțiuni generale pentru slefuirea sigura, curățarea periiilor de sarma și taiere.

6.1. Acest polizor poate fi folosit pentru slefuire cu discuri carboflex și șmirghel, curățare, cu perie de sarma, lustruire și taiere disc carboflex. Urmați toate instrucțiunile și avertismentele în conformitate cu parametrii tehnici și imaginile ajustate. Nerespectarea instrucțiunilor, poate provoca șoc electric, incendii și / sau vătămări grave.

6.2. Utilizați polizorul numai în activități pentru care a fost proiectat.

6.3. Nu folosiți accesorii care nu sunt recomandate de producător pentru acest polizor unghiular. Faptul că puteți atașa un anumit accesoriu pe acesta nu garantează o funcționare sigură.

6.4. Viteza permisă a sculei de lucru să fie egală cu viteza maximă de rotație de pe placă unghiulară. Unele de lucru care se rotesc cu o viteză mai mare decât cea maximă permisă se pot rupe și provoca accidente.

6.5. Diametrul exterior și grosimea accesoriilor de lucru trebuie să fie conforme cu datele specificate în caracteristicile tehnice ale polizorului dvs.. Instrumente de lucru cu o dimensiuni nepotrivite nu pot fi controlate corespunzător.

6.6. Discurile de șlefuit, flanșele discuri expuse sau alte accesorii trebuie potrivească cu polizorul dvs. Instrumente de lucru care nu se potrivesc exact pot să vibreze puternic și poate duce la pierderea controlului asupra mașinii.

6.7. Nu folosiți instrumente de lucru deteriorate. Înainte de fiecare utilizare inspectați accesoriile

de lucru, de exemplu, discurile abrazive pentru crăpături sau fisuri sau uzura perii de sarmă slab securizate sau fire rupte. Dacă scăpați polizorul unghiular verificați-l cu atenție dacă au apărut avarii. După ce ați verificat cu atenție dacă instrumentele de lucru sunt instalate, permiteți polizorului să lucreze la viteza maximă un minut.

6.8. Lucrați cu echipament individual de protecție. În funcție de aplicație folosiți masca, protecție pentru ochi sau ochelari de protecție. Dacă este necesar folosiți o mască de respirație, amortizoare de zgomot (de protecție auditivă), pantofi de muncă sau șorț special care să vă protejeze. Ochii dvs. trebuie să fie protejați de particulele care zboară în zona de lucru. Mască de praf sau un filtru de praf filtrează praful. Expunerea perioade lungi la zgomot puternic, poate duce la pierderea auzului.

6.9. Asigurați-vă că persoanele din jur sunt la o distanță sigură de zona de lucru. Oricine se află în zona de lucru trebuie să poarte echipament personal de protecție.

6.10. Dacă efectuați activități în care instrumentul poate intra în contact cu conductorii sub tensiune



sau daca afecteaza cablul de alimentare, tineti scula electrica numai de manerul cu izolatie electrica. Atunci cand scula intra in contact cu firele sub tensiune, aceasta este transmisa partilor metalice ale polizorului unghiular, ceea ce poate duce la socuri electrice.

6.11. Păstrați cablurile de alimentare la o distanță de siguranță față de uneltele rotative. Dacă pierdeți controlul asupra polizorului, cablul poate fi tăiat sau tras existând riscul de accident.

6.12. Nu lăsați niciodată din mână polizorul unghiular înainte ca acesta să se oprească complet. Accesoriul rotativ poate atinge un obiect, și poate cauza pierderea controlului asupra polizorului.

6.13. Transportați polizorul unghiular doar când este oprit. În cazul în care acesta atinge hainele sau parul dvs. poate agăța și provoca răni.

6.14. Curățați în mod regulat sistemul de aerisire de pe polizorul dvs. Turbina motorului aspiră praf în carcasa iar acumularea de praf metalic crește riscul de electrocutare.

6.15. Nu utilizați polizorul unghiular în apropierea materialelor inflamabile. Scânteile pot provoca aprinderea unor astfel de materiale.

6.16. Nu utilizați instrumente de lucru care necesită utilizarea lichidelor de răcire. Utilizarea apei sau a altor lichide poate provoca socuri electrice.

7. Recul și sfaturi de evitare.

7.1. Reculul este reacția bruscă a mașinii ca urmare a blocării părții rotative, de exemplu discuri abrazive, perii de sarmă și altele. Bruieră sau blocarea duce la oprirea bruscă a rotației și ca urmare polizorul primește o accelerație puternică în direcția opusă direcției de rotație și devine imposibil de controlat. Dacă de exemplu discul rotativ se blochează marginea acestuia poate fi îndoit sau rupt și poate cauza recul. Reculul apare ca urmare a utilizării necorespunzătoare sau incorectă a polizoare unghiulare. Apariția acestuia pot fi prevenite cu măsuri de protecție adecvate descrise mai jos.

7.2. Pastrați ferm polizorul unghiular și țineți mâinile într-o poziție care să contracareze un eventual recul. Dacă polizorul are un maner auxiliar utilizați-l întotdeauna pentru a contracara reculul.

7.3. NU puneți niciodată mâinile lângă elementele rotative. Dacă apare reculul acestea vă pot răni.

7.4. Evitați să vă așezați în zona în care polizorul unghiular căzută atunci când are loc reculul. Lovitura deplasează mașina într-o direcție opusă direcției de deplasare a elementului rotativ.

7.5. Lucrul cu mare precauție în zonele cu colțuri, margini ascuțite și altele

7.6. Nu utilizați foi de tăiat cu lant sau cu crestături. Astfel de instrumente de lucru cauzează adesea recul sau pierderea controlului asupra polizorului unghiular.

8. Instrucțiuni specifice pentru funcționarea în condiții de siguranță de slefuire sau tăiere cu discuri abrazive

8.1. Utilizați polizorul numai cu manșonul de protecție pentru discul abraziv..

8.2. Aparatoarea trebuie să fie bine fixată pe polizorul unghiular astfel încât să asigure o siguranță maximă.

8.3. Folosirea de discuri abrazive numai în scopul pentru care acestea sunt destinate. Discuri de tăiere sunt destinate pentru eliminarea materialului cu marginea lor. Aplicarea de forță laterală le pot rupe.

8.4. Utilizați întotdeauna o piuliță de fixare (8), care sunt în stare impecabilă și corespund în dimensiune și formă de disc abraziv utilizat. Pilițele de blocare(8) pentru lame pot fi diferite față de discul de slefuit.

8.5. Nu utilizați discuri abrazive uzate cu polizoare mai mari. Discurile pentru mașinile mai mari nu sunt proiectate pentru rotația de mare viteză.

9. Instrucțiuni specifice pentru manipularea în condiții de siguranță.

9.1. Evitați blocarea discului de tăiere sau strângerea puternică a acestuia. NU efectuați tăieturi prea adânci. Supraîncărcarea discului de tăiere crește riscul de blocare, și, astfel, apariția de recul sau rupere.

9.2. Evitați să stați în zona din față sau din spatele discului rotativ.

9.3. Dacă discul de tăiere se blochează oprit polizorul unghiular și lăsați-l numai după ce discul s-a oprit din rotație. NU încercați niciodată să îndepărtați discul rotativ din canalul de tăiere, poate apărea reculul. Determinați și eliminați cauza blocajului.

9.4. Nu rasturnati polizorul daca discul este in taiere. Inainte de taiere lasati discul sa atinga viteza completa. In caz contrar discul se poate bloca si provoca recul.

9.5. Asigurati-va ca piesele mari sunt fixate corespunzator. In timpul taierii acestea se pot indoi sub forta propriei greutate. Piesa de prelucrat trebuie sustinuta de ambele parti atat in apropierea liniei de taiere cat si la capete.

9.6. Aveti grija cand decupati in pereti sau alte zone care ar putea ascunde tevi de gaz, apa linii electrice sau alte obiecte.

10. Instructiuni specifice pentru operarea în condiții de siguranță în slefuire cu hartie abraziva.

10.1. Nu folositi coli prea mare de șmirghel, urmați instructiunile producătorului pentru dimensiunea de șmirghel.

10.2. Hartia abraziva care iese din disc poate provoca rani, blocarea si ruperea smirghelului sau recul.

11. Instructiuni specifice pentru funcționarea în condiții de siguranță de curatare cu perii de sârmă.

11.1. NU supraincarcati peria de sarma prin apasare puternica.

11.2. Înainte de a vă asigura că nu este perie de sarma atinge paza. Scobită disc și perii de sarma poate crește diametrul său, datorită puterii de bruiaj și a forțelor centrifuge.

12. Instructiuni suplimentare pentru operarea în condiții de siguranță. Lucrați cu ochelari de protecție.

12.1. Utilizați instrumente adecvate pentru a gasi unde sunt ascunse sconductele de suprafață, sau contactați compania locală de aprovizionare corespunzătoare. În contact cu firele sub tensiune poate provoca incendii sau șocuri electrice. Deteriorarea conductei poate duce la explozie. Deteriorarea de apa are ca efect pagube materiale majore și poate cauza un șoc electric.

12.2. În cazul în care tensiunea de alimentare este intrerupta (de exemplu, din cauza penele de curent, sau în cazul în care ștecherul este scos din contact) deblocarea butonul de declanșare și conectați-l în poziția - off ". Acest lucru va preveni includerea necontrolate de polizoare unghiulare.

12.3. În prelucrarea de materiale de piatră, lucru cu externe de colectare a prafului sistem. Utilizarea de aspirație a sistemului de pulbere limitele de prejudiciile aduse sănătății dumneavoastră cauzate de praf.

12.4. În timpul funcționării ține de polizor tare cu ambele mâini și împrumuta o poziție stabilă a corpului.

12.5. Ancorați piesa de lucru..

12.6. Păstrați locul de muncă curat. Amestecuri de diferite materiale sunt deosebit de periculoase.

12.7. Nu folosiți polizorul unghiular atunci când cablul de alimentare este deteriorat. Dacă în timpul funcționării în care cablul este deteriorat, nu atingeți. Deconectați imediat ștecherul din priză. Cabluri deteriorate cresc riscul de electrocutare.

Nerespectarea de către instructiunile considerate poate duce la electrocutare, incendii și / sau vătămări grave.

13. Descrierea funcțională și scopul polizorului unghiular.

Este un polizor manual de putere cu izolatie clasa a II-. El este alimentat cu ajutorul unui colector singură fază cu motor a căror viteză este redusă cu ajutorul unei unelte conice cu dinți curbati. Polizor unghiular este conceput pentru taiere, slefuire si perii de sârmă grosier pentru a curăța suprafețele de metal și piatră fără folosirea apei. Cu accesorii speciale pentru slefuire, de slefuire poate fi utilizat pentru șlefuirea cu șmirghel. Nu pot fi folosite pentru operațiunile de măcinare, altele decât scopul propus.

14. Informații emis de zgomot și vibrații.

Valorile sunt măsurate în conformitate cu EN 60745. Nivel de presiune sonoră: LpA = 92,5 dB (A) Nivelul de putere acustică: LwA = 103,5 dB (A) Lucrul cu Apărători pentru urechi! Nivelul de vibratie ah = 6,97 m/s<sup>2</sup>

În suprafata aspra de slefuire si poleiala: vibratii generate: ah = 13 m/s<sup>2</sup>, K = 1,5 m/s<sup>2</sup> incertitudine. Slefuit cu hartie abraziva: vibratii generate ah = 4,8 m/s<sup>2</sup>, incertitudine K = 1,5 m/s<sup>2</sup>. Nivelul de vibratii generate pot fi utilizate pentru comparație cu alte instrumente de putere. Acest nivel de vibrații generate este reprezentativ pentru cele mai comune utilizări ale polizor unghiular. Dacă este

de slefuire folosite pentru alte activitati, de lucru cu alte instrumente sau dacă nu mențin ca prescris, nivelul de vibrații generate poate fi schimbat.

## 15. Pregătirile pentru folosire

### 15.1. Instalarea echipament de protecție.

Înainte de efectuarea oricărei activități de tocat scoateți mufa din rețeaua de alimentare.

#### 15.1.1. Garda (6).

Locul de paza (6) din etapa de absorbție de măcinare. Reglați poziția de paza (6) în conformitate cu o activitate specifică efectuate. Locul de protecție (6), astfel încât să prevină împrăștierea scântei la locul de muncă.

#### 15.1.2. Mâner auxiliar (4).

Folosiți un unghi de polizor dotat cu doar mânerul auxiliar (4). Curl mâner ca (4) în funcție de modul de funcționare a mașinii stânga sau dreapta a capului.

## 15.2. Montarea de unelte de slefuire.

Înainte de efectuarea oricărei activități scoateți mufa din rețeaua de alimentare.

Curățați arborele și toate detaliile care va monta. Când strângeți și de eliberare apăsați pe butonul Instrumente de lucru (3) pentru a bloca Masina.

Apasați butonul de blocare numai atunci când este în staționare. În caz contrar instrumentul, de slefuire poate fi deteriorat.

## 15.3. Disc de șlefuire sau tăiere.

. Nu utilizați adaptoare. La montarea pe săgeata de lame de diamant atentă indică direcția lor de rotație, pentru a coincide cu direcția de rotație (a se vedea săgeata de pe cap de rectificat). Pentru blocarea unui polizor disc sau de tăiere de piuliță de blocare curl (8) și strângeți cu cheia. După montarea discului abraziv înainte de a întoarce polizor unghiular, asigurați-vă că discul este instalat corect și se poate roti liber.

## 15.4. perie de sârmă.

Peria de sarma sau panza de disc utilizata trebuie sa fie infasurata pe arborele polizorului unghiular astfel incat sa atinga flansa de la capatul firului.

## 16. Praf-sistem de extracție.

Prafului degajat în timpul prelucrării de materiale cum ar fi vopsele care conțin plumb, unele de lemn, minerale și metale pot fi periculoase pentru sănătate. Prin contact cu pielea sau inhalarea de pulberi poate provoca astfel de reacții alergice și / sau de boli respiratorii, de a lucra cu instrumente de putere sau de persoane în apropiere. Anumite pulberi, de exemplu, cel lansat în timpul prelucrării de fag și stejar sunt considerate a fi cancerigene, în special în combinație cu tratamentul chimic al lemnului (cromat, conservanți, etc).. În cazul în care este posibil, folosiți sistemul de colectare a prafului. Furnizați o bună ventilație la locul de muncă. Utilizarea de masca respiratorie cu un filtru de clasa P2.

## 17. Lucrul cu polizoarele unghiulare.

17.1. Feriți-vă de tensiune ale rețelei de alimentare! Tensiunea de alimentare a rețelei trebuie să fie conforme cu detaliile indicat pe plăcuța de putere. Aparatele marcate cu 230 V, pot fi livrate cu o tensiune de 220 V.

17.2. În generatoarele de slefuire de putere, care nu au o capacitate suficientă, respectiv. Au tensiunea de control adecvate pentru a crește curentul de pornire de includere poate fi observată o scădere temporară a puterii sau un comportament neobișnuit de masina de rectificat. Vă rugăm să va asigurați că utilizați generatorul, în special în ceea ce privește tensiunea și frecvența.

### 17.3. În aer liber de utilizare.

Conectați aparatul numai în instalațiile electrice echipate cu comutator Fi (siguranță de oprire comutator cu protecție reziduale), și scurgeri de curent, care se declanșează atunci când Fi trebuie să fie nu mai mult de 30 mA.

### 17.4. Turn.

Polizorul unghiular este echipat cu un întrerupător de siguranță pentru prevenirea accidentelor. Pentru pornire împingeți cursorul (2) spre dreapta și concomitent împingeți înainte și apăsați întrerupătorul pornit/oprit (1). Pentru oprirea polizorului unghiular apăsați în spate întrerupătorul (1). Întrerupătorul sare pe poziția inițială. Verificați instrumentele de lucru înainte de a le utiliza.

Instrumente de lucru trebuie să fie impecabil montate și filarea fără a atinge nimic. Lasă-l să se rotească fără o încercare de încărcare de cel puțin un minut. Nu folosiți deteriorate, bătaia sau vibrare instrumente de

lucru. Instrumente distruse locul de muncă poate rupe și cauza leziuni grave.

Înainte ca discul să atingă suprafața de lucru, mașina ar trebui să lucreze cu viteză maximă.

#### 17.5. Panze de slefuire.

Atunci când rulează sub înclinare de 30 ° la 40 ° atunci când sablare va primi cele mai bune rezultate. Misca-te cu presiune moderată de slefuire înainte și înapoi. Astfel, piesa nu va fi supraîncălzite, suprafața pentru a schimba culoarea și va fi format brazde adanci.

#### 17.6. Șlefuire cu discul șmirghel.

Cu Vane cu rasnita disc șmirghel poate manipula si suprafete curbe.

#### 17.7. Decupare metal.

Când tăiere, de lucru cu moderată, în conformitate cu materialul fiind prezentarea prelucrate. Nu prindeți discul de tăiere, nu gem sau de a efectua cu el vartej de mișcare. Atunci când rândul său, implică faptul că discul nu se oprește cu forța. Decupare de profile și țevi cu secțiune transversală dreptunghiulară cel mai bine este să începeți de tăiere mai mică secțiune transversală.

#### 17.8. Scindarea de materiale de piatră.

Utilizarea de polizor unghiular pentru tăiere uscată și de șlefuire uscată.

Când tăierea materiale de piatră, cel mai bine este să utilizați un disc de taiere diamant. Utilizați numai cu system de aspiratie. Mai ales atunci când tăierii materialelor dure, cum ar fi beton cu conținut ridicat de pietriș, diamant discul de tăiere poate fi supraîncălzit și avariat. În acest caz, deconectați și așteptați ca discul de taiere diamante să se răcească, lăsați-l să se rotească ceva timp de ralanti la viteza maximă...

#### 18. Menținerea și servicii.

##### 18.1. De întreținere și curățare.

Înainte de a efectua orice lucrare asupra polizorului, deconectați ștecherul de la sursa de alimentare. Pentru a lucra bine și în siguranță, păstrați polizorul unghiular și orificiile de ventilație curățate. În condiții de lucru extrem de grele la tăierea metalelor pe suprafețele interioare ale carcasei, se poate depune o pulbere purtătoare de curent. Acest lucru poate interfera cu protecția polizorului unghiular. În astfel de cazuri, se recomandă să se utilizeze un sistem de aspirație fixă, suflare frecventă de guri de aerisire și includerea polizorul unghiular în protecție Fi întrerupător de circuit (comutator pentru oprire de urgență cu un dispozitiv de curent rezidual) și scurgeri de curent care a declanșat RCD nu mai trebuie să fie de 30 mA în conformitate cu "Regula 3 pentru proiectarea liniilor electrice și a sistemelor electrice". Faceți pauze periodice în muncă. Depozitați și manipulați cu atenție accesoriile

18.2. Înlocuiți perile de cărbune. Perii de cărbune utilizate (mai mici de 5 mm), ar trebui înlocuite imediat. Întotdeauna înlocuiți cele două perii în același timp. Schimbați peria de carbon la o persoană calificată care utilizează componente originale într-un centru autorizat de service RAIDER.

18.3. Dacă există un zgomot neobișnuit la polizorde, opriți imediat lucrul și contactați cel mai apropiat centru de service RAIDER.



#### 19. Conservarea mediului.

Pentru a proteja mediul, sculele electrice, accesoriile și ambalajele trebuie să fie prelucrate în mod corespunzător pentru reutilizarea materiilor prime conținute în acestea. Nu aruncați sculele electrice în deșeurile menajere! În conformitate cu Directiva UE 2012/19/ CE privind dispozitivele electrice și electronice scoase din uz și validarea acestora ca legislație națională, sculele electrice care nu mai pot fi folosite trebuie să fie colectate separat și supuse unei prelucrări corespunzătoare pentru a recupera conținutul ma-teriale secundare valoroase.

Elementele afișate:

1. Bariera de protecție pentru comutator de declanșare (previne comutarea accidentală).
2. Principalele mâner.
3. Buton pentru blocarea arborelui.
4. Auxiliar mâner
5. Flanșă aliniere.
6. Garda.
7. Gaura suplimentare filetate pentru mânerul auxiliar. Pentru mai mult confort în timpul funcționării, mâne-  
rul auxiliar poate fi mutat de la stânga sau la dreapta Masina de tocat.
8. Retinere de piuliță.

“Avertisment – Citiți manualul de utilizare pentru a reduce riscul producerii unui accident” Purtați o protecție a auzului.

Acțiunea zgomotului pot duce la diminuarea auzului. Purtați ochelari de protecție.

Scânteele rezultate pe timpul lucrului sau talașul, așchiile și praful care iese din aparat pot duce la dimi-  
nuarea vederi.



Garda de tăiere (nu este furnizat).  
Protecție de protecție pentru tăiere.



(Nu este inclus în echipament.)



Izolare dublă



Purtați întotdeauna protecție



Consultați manualul de instrucțiuni!



Purtați ochelari de  
protecție!



Purtați o mască de  
protecție!

## Авторски прирачник за употреба

Почитуван кориснику,

Честитки за купување машини од најбрзорастечкиот бренд на електрични и пневматски алатки - RAIDER. Кога правилно се инсталираат и работат, RAIDER се безбедни и сигурни машини и работат со нив, ќе испорача вистинско задоволство. За ваша погодност е изградена и одлична услуга мрежа од 45 сервис станица низ целата земја.

Пред да ја користите оваа машина, внимателно запознајте ги овие “упатства за употреба”.

Во интерес на вашата безбедност и да обезбедите правилна употреба и внимателно да ги прочитате овие упатства, вклучувајќи ги препораките и предупредувањата во нив. За да се избегнат непотребни грешки и несреќи, важно е овие упатства да останат достапни за понатамошно упатување на сите кои ќе ја користат машината. Ако го продадете на нов сопственик, “Упатства за употреба” мора да се достави заедно со него за да им се овозможи на новите корисници да се запознаат со соодветните безбедносни и оперативни упатства.

Euromaster Import Export Ltd. е овластен претставник на производителот и сопственикот на трговската марка RAIDER.

Адреса: Софија 1231, бул. “Ломско шоус” бул. 246, тел +359 700 44 155; www.euromasterbg.com; e-mail: info@euromasterbg.com. Од 2006 година компанијата го воведува системот за управување со квалитет ISO 9001: 2008 со обем на сертификација: трговија, увоз, извоз и сервисирање на хоби и професионални електрични, механички и пневматски алатки и општ хардвер. Сертификатот е издаден од Moody International Certification Ltd, Англија.

## ТЕХНИЧКИ ПОДАТОЦИ

параметар	единица	вредност
Модел	-	RDI-AG58
Номинална моќност	W	1400
Тековна	V	230
Фреквенција	Hz	50
Звучен притисок $L_{pA}$ Несигурност K=3	dB(A)	92.5
Звучна моќност $L_{wA}$ Несигурност K=3	dB(A)	103.5
Вибрации $a_n$ Несигурност K=1.5	m/s <sup>2</sup>	6.97
Врати на празен ход	min <sup>-1</sup>	2000-9000
Врска со вртежи на вретеното	mm	M14
Вътр. дијаметар на диска	mm	22.23
Макс. надворешен диск дијаметар	mm	125
Макс. дебелината на мелење на дискот	mm	6
Држината на резбата на вретеното	mm	20
Класа на заштита	-	II

Общи инструкции за безопасна работа.

Прочетете внимателно всички указания. Неспазването на указанията, изброени по-долу, може да доведе до шок, пожар и / или тежки наранявания. Съхранявайте ръководните указания на сигурно място.

1. Безопасност на работното място.

1.1. Поддържайте работата си чиста и чиста и добре осветена. Нарушаването и липсата на осветление могат да помогнат за постигането на най-лошия сценарий.

1.2. Не работете с линейка в сряда с повишен риск от експлозия в близост до лесно запалени течности, газове или прахови материали.

След времето на работа, искри са отделени от искри, които могат да възпламенят прахообразни материали или пари.

1.3. Чувайте ги децата и страничните лица на безбедно растојание додека работите со аголната мелница.

Ако вашето внимание е пренасочено, може да ја изгубите контролата на аголната мелница.

2. Безбедност на електрична енергија.

2.1. Приклучокот за аголна мерач мора да биде соодветен за употребениот контакт. Под никакви околности, дизајнот на приклучокот не се менува. Кога работите со искинати електрични апарати, не користете приклучоци.

Користењето на оригиналните приклучоци и приклучници го намалува ризикот од електричен шок.

2.2. Избегнувајте го допирањето на телото на заземјени тела, на пр. цевки, греалки, печки и фрижидери. Кога вашето тело е заземјено, ризикот од електричен шок е поголем.

Заштитете го вашиот аголен мелница од дожд и влага.

Пенетрацијата на водата во аголната мелница го зголемува ризикот од електричен шок.

2.3. Не користете го кабелот за напојување за цели за кои не е наменет, на пример. за носење на аголната мелница за кабел или за отстранување на приклучокот од штекерот. Заштитете го кабелот од топлина, подмачкување, допирање на остри рабови или подвижни делови од машините.

Повремените или закосените кабли ја зголемуваат ризикот од појава на струен удар.

2.4. Кога работите со полначот, вклучете го машината само во инсталации опремени со електричен прекинувач Fi (прекинувач за заштитно исклучување со дефектонокова заштита), а ток на исцедот, при што активира ДТЗ раба е не повеќе од 30 mA, во согласност со "Наредба 3 за уред на електричните уреди и електричните проводници". Издржвајте само удължителите, соодветни за работа на откриените. Употребата на продолжувач, наменет за работа на откриеност, ја намалува ризикот од појава на струен удар.

2.5. Ако се набави употреба на алуминиум во влажна средина, вклучете го машината само во инсталации опремени со електричен прекинувач Fi. Употребата на таков пренасочен прекинувач за напонски текови ја намалува опасноста од појава на струен удар.

3. Безбеден начин на работа.

3.1. Бидете концентрирани, внимателно следете ги вашите постапки и бидете внимателни и разумно. Не употребувајте болници, кога сте уморни или под влијание на наркотични материји, алкохол или вџндејстващи лекарства.

Единствено време на работа со работници може да има последици исклучително тежок нараѓања.

3.2. Работете со предупредувачки работен облик и винажи со препазни очила. Носенето на погодни за употреба и заштита и извршена дејност лични средства за предупредување, како дихателна маска, здрав затворени обувки со стабилен графер, заштитна каска и шумозаглушители (антифони), го намалува ризикот од настанување на работна несреќа.

3.3. Избегнувајте опасност од вклучување на послужавник по невнимание. Преди

за да го приклучите во главната мрежа, осигурајте се дека прекинувачот за напојување е поставен на “исклучено”. Ако ја држите аголната мелница, држете го прстот на прекинувачот за активирање, или ако ја нахрате аголната мелница кога е вклучена, постои ризик од несреќа.

3.4. Пред да ја вклучите аголната мелница, проверете дали ги отстранувате сите алатки и клучеви.

Помошник кој е забранет на ротирачка единица може да предизвика повреда.

3.5. Избегнувајте неприродни позиции на телото. Работат во стабилна положба на телото и во секој момент одржува рамнотежа. Ова ќе ви овозможи да контролирате подобар и побезбеден агол, ако се појави неочекувана ситуација.

3.6. Работајте со соодветна облека. Немојте да работите со широка облека или накит. Чувајте ги косата, облеката и раковите на безбедно растојание од ротирачките единици на свиокот. Широк алишта, орнаменти, долга коса може да се заробени и преместени со ротирачки редови.

3.7. Ако е можно да се користи надворешен систем за аспирација, проверете дали е вклучен и функционира правилно. Користењето на системот за аспирација го намалува ризикот поради ослободената прашина.

4. Внимателен однос кон аголот.

4.1. Не преоптоварувајте ја аголната мелница. Користете ги аголните брусилки само според нивната намена. Тоа ќе функционира подобро и побезбедно кога ќе се користи мелење со прав агол во опсегот на оптоварување на производителот.

4.2. Не користете мерач за агол чиј прекинувач е оштетен.

Аголна мелница, која не може да се исклучи и да се вклучи на начин предвиден од производителот, е опасен и треба да се поправи.

4.3. Пред да го промените поставувањето агол, заменувајќи ги работните алатки и додатците, и кога не користите мерач, исклучете ја електричната мрежа. Оваа мерка го отстранува ризикот од ненамерно активирање на аголната мелница.

4.4. Чувајте аголни брусилки на места каде што децата не можат да стигнат. Не им е дозволено да ги користат лицата кои не се запознати со начинот на работа со нив и не ги прочитале овие упатства. Кога во рацете на неискусни корисници, аголните брусилки можат да бидат крајно опасни.

4.5. Чувајте ги внимателно вашите аголни брусилки. Проверете дали дисковите функционираат беспрекорно ако не се обезбедени ако има скршени или оштетени делови кои ги кршат или менуваат функциите на аголот. Пред да ја користите аголната мелница, поправете ги оштетените делови. Многу несреќи на работа се должат на лошо одржуваните електрични алати и апарати.

4.6. Користете аголни брусилки, додатци, алати и сл., Во согласност со упатствата на производителот. Ова, исто така, ги почитува специфичните работни услови и операциите што треба да се извршат. Употребата на аголни брусилки за апликации различни од оние специфицирани од производителот го зголемува ризикот од несреќи при работа.

5. Поддршка.

5.1. Поправка на вашите електрични апарати е достапна само од квалификувани специјалисти за RAIDER кои користат само оригинални резервни делови. Ова обезбедува тивка работа.

6. Безбедносни упатства специфични за вашето купување. Општи упатства за безбедно работење на брусее и брусее, чистење со четка и абразивни дискови.

6.1. Оваа аголна мелница може да се користи за карбидско шиее и брусее на дискови, четкање со жица, полирање и сечење на карбон. Почитувајте ги сите упатства и предупредувања, следете ги техничките спецификации и сликите. Ако не ги следите упатствата подолу, последиците може да биде електричен шок, пожар и / или тешки повреди.

6.2. Оваа аголна мелница не е погодна за полирање. Вршење на активности за кои аголната мелница не е дизајнирана може да биде опасна и да доведе до повреди.



6.3. Не користете дополнителни додатоци кои производителот не ги препорачува за оваа аголна мелница. Фактот дека можете да закачите одредена алатка или алатка на машината не гарантира безбедно работење.

6.4. Дозволена ротациона брзина на алатот мора да биде барем еднаква на максималната ротациона брзина на аголната плоча. Работните алати што се вртат со брзина повисока од максималната дозволена на аголната мелница може да се скршат, а парчиња од нив да вртат со голема брзина.

6.5. Надворешниот дијаметар и дебелината на алатката мора да одговараат на податоците дадени во техничките карактеристики на аголната мелница. Работните алатки со несоодветна големина не можат да бидат соодветно заштитени или соодветно контролирани.

6.6. Брусни брусни плочи, прирабници, дискови или други примени алатки треба да се вклопат токму под аголот на аголната мелница. Работните алати кои не се вклопуваат точно на аголната мелница се вртат нерамномерно, избираат тешко и може да доведат до губење на контролата над машината.

6.7. Не користете оштетени работни алатки. Пред секоја употреба, проверете ги работните алатки, на пр. абразивни дискови за пукнатини или откъртени рѣбчета подложени дискови за пукнатини или силно абеење, жица четки за лошо прицврстени или скршени телчета. Ако ја отстраните аголната мелница или работниот алат, внимателно проверете за оштетување или користете нови неоштетени работни алати. По внимателно проверување и инсталирање на алатот, оставете ја аголната мелница да работи со максимална брзина за една минута. Останете и држете ги блиските лица подалеку од рамнината на ротација. Најчесто оштетените работни алатки пробиваат овој тест-период.

6.8. Ракувајте со личната заштитна опрема. Во зависност од апликацијата, работете со маска за лице, заштита за очи или заштитни очила. Доколку е потребно, работете со маска за дишење, придушувачи за сијалици, обувки или специјален престил за да ве заштитите од мали честички што работат. Вашите очи мора да бидат заштитени од честички што летаат во работната површина. Маската за прав или маската за дишење филтрираат прашина што се појавува на работа. Ако сте изложени на висок шум долго време, тоа може да доведе до губење на слухот.

6.9. Осигурајте се дека другите лица се на безбедно растојание од работната површина. Секој во работната област мора да носи лична заштитна опрема. Изгребаните парчиња на работното парче или работното парче може, како резултат на големо забрзување, да летаат и да предизвикаат повреди исто така надвор од работната површина.

6.10. Ако изведувате активности во кои алатот може да дојде во контакт со жични проводници под стрес или да влијае на кабелот за напојување, држете го електричниот алат само за електрично изолирани рачки. Кога алатот влегува во контакт со живи жици, тој се пренесува на металните делови од аголната мелница, што може да предизвика електричен шок.

6.11. Чувајте го кабелот за напојување на безбедно растојание од ротирачките алати. Ако ја изгубите контролата на аголната мелница, кабелот може да биде исечен или повлечен од работната алатка што предизвикува повреди.

6.12. Никогаш не ја оставајте аголната мелница пред алатот целосно да се ротира. Алатката што се врти може да допре до објект, што резултира со губење на контролата над аголната мелница.

6.13. Додека ја носите аголната мелница, не ја оставајте. Во случај на ненамерно допирање, вашата облека или коса може да биде заглавена во работната алатка, што резултира со оштетување на алатот во вашето тело.

6.14. Редовно чистете ги отворите за вентилација на аголната мелница. Турбината на електричниот мотор вшмукува прашина во куќиштето и акумулацијата на металната прашина го зголемува ризикот од електричен шок.

6.15. Не употребувајте аголна мелница близу до запаливи материјали. Летачките искри можат да предизвикаат палење на такви материјали.

6.16. Не користете работни алати кои бараат примена на средства за ладење. Употребата на вода или други средства за ладење може да предизвика електричен шок.

7. Земете мито и совети за да го избегнете.

7.1. Ненадејната реакција на машината е исфрлена како резултат на заклучување или блокирање на ротирачкото средство, абразивен диск, гумени сабвуфер, четка за жица и многу повеќе. Притискане или оневозможување доведува до нагло запирање на ротацијата на работниот инструмент, поради тоа ѓлошлайфът добива силно забрзување во насока спротивна на насоката на вртење на алатот во точката на блокирање, и станува своеволен. Ако, на пример, абразивен диск се заклин или блокира во обработуваат помагало Работ на дискот, кој допира детали, може да се наведнуваат и дискот да се скрши или да настане одвратна. Во овој случај, дискот се забрзува кон операторот на машината или во спротивна насока, во зависност од насоката на вртење на дискот и местото на ангажирање. Во такви случаи абразивните дискови може да се скршат. Вркањето се јавува како резултат на несоодветна или неправилна употреба на аголната мелница. Неговото појавување може да се спречи со следење на соодветните мерки на претпазливост опишани подолу.

7.2. Чувајте ја аголната мелница цврсто и држете ги рацете и телото во таква положба како да се спротивставите на можниот повратен удар. Ако ѓлошлайфът има помошен рачка, секогаш користете ја за да го контролирате подобро при одвратна или кај новите на реакционерни моменти за време на вклучување. Ако претходно преземете соодветни мерки на претпазливост, можете да ја контролирате машината кога ќе се појави неконтролирано или силно време на реакција.

7.3. Никогаш не ставајте ги рацете близу ротирачките работни алатки. Ако се појави напад, алатот може да ве повреди.

7.4. Избегнувајте да стоите во областа каде што аголната мелница ќе скокне кога ќе се појави удар. Удирањето ја движи машината во насока спротивна на правецот на движење на алатот во зоната на заклучување.

7.5. Работајте особено внимателно во областите на агли, остри рабови и сл. Избегнувајте одвртување или заглавување на работните парчиња во работното парче. Во случај на агли или остри рабови, или кога ротирачкото средство е остро одбиено, постои зголемен ризик од заглавување. Ова предизвикува губење на контролата на машината или повратен удар.

7.6. Не користете синцири или гранки за сечење. Ваквите работни алати често предизвикуваат повратен удар или губење на контролата над аголната мелница.

8. Посебни упатства за безбедно работење при мелење или сечење со абразивни дискови

8.1. Користете само предвидените за вашиот ѓлошлайф абразивни дискови и наменети за употреба абразивен диск кукиштето. Абразивни дискови кои не се наменети за ѓлошлайфа не можат да бидат заштитени добро и не гарантираат безбедна работа.

8.2. Безбедносниот кожух треба да се поврзани цврсто кон ѓлошлайфа и да е лоциран така што да обезбедува максимална безбедност, на пр. абразивниот диск не смее да биде насочен непокриен од обвивка на операторот на машината. Кожухът треба да штити работникот со машината проекција на откъртени парчиња и од влегувањето во контакт со ротирачкиот абразивен диск.

8.3. Употребата на абразивни дискови е дозволена само за целите за кои се наменети. На пример: никогаш не песок со страна на сечење диск. Дисковите за сечење се дизајнирани за отстранување на материјалот со работ. Примената на страничните сили може да ги скрши.

8.4. Секогаш користете заштитни навртки (8), кои се во беспрекорно состојба и одговараат на димензии и форма на користениот абразивен диск. Бравите (8) за дисковите за сечење може да се разликуваат од оние за мелење дискови. Кај некои модели фиксните навртки (8) можат за се користат и за дискови за брусење, како се нарезници од обратна страна со издадената дел кон дискот.

8.5. Не користете абразивни дискови од поголеми агломери. Дисковите за поголеми машини не се наменети за ротација со брзини со кои се вртат во помалите и може да се скрши.

9. Посебни упатства за безбедно работење на дисковите за сечење.

9.1. Избегнувајте го заглавувањето на сечивото или да го затегнувате. Не врши премногу длабоки парчиња. Преоптоварувањето на дискот за сечење го зголемува ризикот од блокирање или блокирање, а со тоа и појава на повратен удар или оштетување додека се ротира.

9.2. Избегнувајте да стоите во областа пред и зад ротирачкиот диск за сечење. Кога дискови за сечење се наоѓаат во рамнина со вашето тело, во случај на повратен удар, аголната мелница со ротирачкиот диск може да скокаат право напред кон вас и да ве повредат.

9.3. Ако дискот за сечење заглавен или кога е прекинат, исклучете ја аголната мелница и оставете ја само откако дискот ќе престане да ротира. Никогаш не обидувајте се да го извадите ротирачкиот диск од каналот за сечење, инаку може да се појави повратен удар. Одредување и елиминирање на причината за џем.

9.4. Не враќајте ја аголната мелница ако дискот е во отсечката. Пред внимателно сечење, почекајте дискови за сечење да ја достигнат неговата целосна брзина на центрифугирање. Во спротивно, дискот може да се заглави, отскокне од работното парче или да предизвика повратен удар.

9.5. Уверете се дека големи делови се цврсто прицврстени на соодветен начин за да се намали ризикот од повратен удар што произлегува од диск за сечење во облик на клин. За време на сечењето, големи детали можат да се наведнуваат под силата на сопствената тежина. Работното парче треба да биде поддржано од двете страни, близу до линијата за сечење и на другиот крај.

9.6. Бидете особено внимателни кога пресекувате канали во сидови или во други области кои можат да ги кријат изненадувањата. Дисковите за сечење може да предизвикаат машината да дојде во контакт со цевки за гас или вода, далноводи или други предмети.

10. Посебни упатства за безбедно брусење на абразивни работи.

10.1. Не користете преголеми листови за шкрилци, почитувајте ги упатствата на производителот за шмиргла.

10.2. Абразивната хартија што истекува од дискот може да предизвика повреди, како и блокирање и пукање на шкурка, или отпад.

11. Посебни упатства за безбедно чистење со жилни четки.

11.1. Не заборавајте дека дури и при нормално функционирање, жилната четка капки спојници. Не преоптоварувајте ја жилната четка со премногу тешко притискање. Жичаните четки кои истекуваат од жилната четка лесно можат да навлезат во вашата облека и / или кожа.

11.2. Проверете дали жичаната четка не ја допира заштитната јакна. Жичаните четки во форма на дискови и чаши може да го зголемат нивниот дијаметар поради силата на компресија и центрифугални сили.

12. Допълнителни указания за безопасна работа.

Работете с предпазни очила.

12.1. Използвайте подходяјќи прибори, за да откриете евентуално скрити под поврхноста тръбопроводи, или се обърнете към съответното местно снабдително дружество. Влизането в съприкосновение с проводници под напрежение може да предизвика пожар и токов удар. Увреждането на газопровод може да доведе до експлозия. Повреждането на водопровод има за последиствие големи материални щети и може да предизвика токов удар.

12.2. Ако захранващото напрежение бъде прекъснато (напр. вследствие на прекъсване на тока или ако щепселът бъде изваден от контакта), деблокирайте пусковия прекъсвач и го поставете в позиция - изключено". Така ще предотвратите неконтролирано включване на ъглошлайфа.

12.3. Кога ракувате со камени материјали, работете со надворешен систем за екстракција на прашина. Употребата на систем за собирање прашина го ограничува здравственото оштетување предизвикано од прашината.

12.4. Додека работите, цврсто држете ја алатот со двете раце и држете цврста положба на телото. Со двете раце, аголната мелница е побезбедна.

12.5. Обезбедете детаљни за обработка. Деталите кои се зафатени со соодветни фитинзи или загради се заклучени поцврсто и посигурно отколку ако го држите со рака.

12.6. Чувајте го вашето работно место чисто. Мешавини од различни материјали се особено опасни. Флексибилни одлеаноци на лесни метали може да се само-запали или експлодираат.

12.7. Не користете мерач за агол кога кабелот за напојување е оштетен. Ако кабелот е оштетен за време на работата, не го допирајте. Веднаш исклучете го приклучокот од штекерот.

Оштетените кабели за напојување го зголемуваат ризикот од електричен шок.

Непочитувањето на упатствата може да доведе до електричен удар, пожар и / или сериозни повреди.

12.4. Додека работите, цврсто држете ја алатот со двете раце и држете цврста положба на телото. Со двете раце, аголната мелница е побезбедна.

12.5. Обезбедете детаљни за обработка. Деталите кои се зафатени со соодветни фитинзи или загради се заклучени поцврсто и посигурно отколку ако го држите со рака.

12.6. Чувајте го вашето работно место чисто. Мешавини од различни материјали се особено опасни. Флексибилни одлеаноци на лесни метали може да се само-запали или експлодираат.

12.7. Не користете мерач за агол кога кабелот за напојување е оштетен. Ако кабелот е оштетен за време на работата, не го допирајте. Веднаш исклучете го приклучокот од штекерот.

Оштетените кабели за напојување го зголемуваат ризикот од електричен шок.

Непочитувањето на упатствата може да доведе до електричен удар, пожар и / или сериозни повреди.

13. Функционално опис и намена на ѓглошлайфа.

Ѓглошлайфът е рачен алат со изолација II класа. Управувано се со помош на еднофазен колектор мотор, чија брзина на ротација е редуцирана со помош на конусна забна брзина со дъгообразни заби. Ѓглошлайфът е наменет за сечење, грубо брусење и чистење со жица четки на метални и камени површини без употреба на вода. Со специјални додатоци за точење ѓглошлайфът може да се користи и за брусење со шмиргла. Не се дозволува употреба на ѓглошлайфа за активности различни од неговата намена.

14. Информации за емитиран бучава и вибрации.

Вредностите се мери согласно EN 60745.

Ниво на звучен притисок:  $LpA = 92,5 \text{ dB (A)}$

Ниво на звучна моќност:  $LwA = 103,5 \text{ dB (A)}$

Работете со пригушувачи!

Ниво на вибрации  $a_h = 6,97 \text{ m/s}^2$

Кај површински брусење и грубо брусење. Генерирана вибрации:

$a_h = 13 \text{ m/s}^2$ , неопределеност  $K = 1,5 \text{ m/s}^2$ .

14. Информации за емитирана бучава и вибрации.

Вредностите се мерат според EN 60745.

Ниво на звучен притисок:  $LpA = 92,5 \text{ dB (A)}$

Ниво на звучна моќност:  $LwA = 103,5 \text{ dB (A)}$

Работат со придушувачи!

Ниво на вибрации  $a_h = 6,97 \text{ m/s}^2$

За површинско мелење и грубо мелење. Генерирани вибрации:

$a_h = 13 \text{ m/s}^2$ , несигурност  $K = 1,5 \text{ m/s}^2$ .

15. Подготовка за работа.

### 15.1. Инсталација на заштитна опрема.

Пред да направите било каква работа на аголната мелница, исклучете го приклучокот од напојувањето.

#### 15.1.1. Заштитна обвивка (6).

Наместете ја заштитната заштита (6) на ногарката на аголната мелница. Наместете ја положбата на заштитната јакна (6) според специфичната активност која се изведува. Инсталирајте го заштитното куќиште (6) за заштита од искри кои истекуваат од работа.

#### 15.1.2. Помошна рачка (4).

Користете ја аголната мелница само со помошна рачка (4). Врти ја дополнителната рачка (4) во зависност од тоа како машината работи лево или десно од главата.

#### 15.2. Монтажа на алатки за мелење.

Пред да направите било каква работа на аголната мелница, исклучете го приклучокот од напојувањето.

Кога ракувате, дисковите за брусење и сечење се загреваат многу, не ги допирајте додека не се оладат.

Исчистете ја вратичката и сите делови што ќе ги монтирате. Кога ги затегнувате и ослободувате алатите, притиснете го копчето (3) за да ја заклучите вратичката на аголната мелница.

Притиснете го копчето за заклучување на вратилото само кога е стационарно. Инаку, аголната мелница може да се оштети.

#### 15.3. Диск за мелење или сечење.

Внимавајте на дозволените димензии на работното парче. Дијаметарот на дупката мора да се вклопи на центрирачката нога на прирабницата. Не користете адаптери или редуктори. При монтирање на Дијамантската сечење дискови внимавајте стрелката декрет насоката им на ротација, да се совпаѓа со насоката на вртење на ѓлошлайфа (видете стрелката на главата на ѓлошлайфа). За да ги заклучите дисковите за мелење или сечење, навртувајте ја навртката за заклучување (8) и затегнете ја со специјалниот клуч. По инсталирањето на абразивниот диск, проверете дали дискот е правилно монтиран и може слободно да се ротира пред да ја вклучите аголната мелница. Уверете се дека абразивниот диск не го допира заштитното куќиште или други аголни брусилки.

#### 15.4. Чиста жица или жица за жица.

Користената чашковидна или диск жица четка треба да може да се навива на вратилото на ѓлошлайфа толку дека допре цврсто до прирабница на вратилото на крајот на завоите. Затегнете ја четката или четката за жица со клуч.

### 16. Систем за собирање прашина.

Прашоци, лачат при обработката на материјали како содржат олово бои, некои видови дрво, минерали и метали можат да бидат опасни за здравјето. Контактот до кожата или вдишување на такви прашоци можат да предизвикаат алергиски реакции и / или заболувања на дишните патишта на работникот со алат или се наоѓаат во близина лица. Одредени прав пример за сепарација се при обработување на бука и даб, се сметаат за канцерогени, особено во комбинација со хемикалии за третман на дрво (хром, конзерванси и др.). Ако е можно, користете систем за правење прашина. Обезбедете добра вентилација на работното место. Се препорачува користење на респираторна маска со филтер од одделение P2.

### 17. Работа со аголна мелница.

17.1. Обрнете внимание на напон на струја! Напојувачкиот напон мора да одговара на податоците на табличката со податоци. Апаратите означени со 230 V, исто така, можат да се напојуваат со напон од 220 V.

17.2. При напојување на аголната мелница од генератори кои немаат доволно енергија, немаат соодветно регулирање на тензиите со зголемување на далечинскиот струја, при вклучување може да се набљудува привремен пад на моќноста или несоодветно однесување на ѓлошлайфа. Бидете сигурни дека генераторот што го користите е соодветен, особено во однос на напонот и фреквенцијата.

#### 17.3. Надворешна употреба.

Вклучувајте машината само во инсталации опремени со електрични прекинувач Fi (прекинувач за заштитна исклучување со дефектнотокова заштита), а струјата на утечка, при што се активира ДТЗ треба да е не повеќе од 30 mA., Според “Наредба 3 за уред на електричните уреди и електрични линии “.

#### 17.4. Вклучете и исклучете.

За вклучување на ѓглошлайфа повлечете на десно безбедносниот лизгач (2), за да можете да притиснете далечинскиот прекинувач (1) напред во насока главата на ѓглошлайфа. За да го заклучите прекинувачот за активирање (1), притиснете го додека не почнете да кликнете. За да ја ослободите аголната мелница, отпуштете го прекинувачот за пауза (1) ако е заклучен, притиснете на задниот крај и отпуштете го палецот (1). Проверете ги работните алатки пред да ги користите. Работниот алат мора да се инсталира на беспрекорен начин и да се ротира без да се допира никаде. Нека се ротира без товар за најмалку една минута. Не употребувајте оштетен работен алат, оштетен или вибрира. Оштетените работни алатки може да се оштетат и да предизвикаат сериозни повреди.

Пред да се допре до работната површина, машината мора да работи со максимална брзина.

Бидете внимателни кога режете ги каналите во сидови за носење. Пред да започнете со работа, консултирајте се со градежниот инженер, архитект или менаџер на градилиште. Заклучете ги машинските делови соодветно.

Не преоптоварувајте ја аголната мелница до степен до кој неговото ротирање ќе престане. При работа, дисковите за брусење и сечење се загреваат силно, не ги допирајте пред да се изладени.

#### 17.5. Грубо мелење.

Никогаш не користете груб мелење дискови.

Кога работите со градиент од 30° до 40° кога мелењето ќе постигнете најдобри резултати. Поместете ја аголната мелница со умерен притисок напред и назад. Обработениот дел нема да се прегрее, неговата површина ќе ја промени бојата, а длабоките бразди нема да се формираат.

#### 17.6. Брусење со ламеларен диск со шмиргла.

Можете исто така да работите на свитканите површини со брусен шлак за брусење.

#### 17.7. Сечење на метал.

Кога сечење, работи со умерена, прилагодена храна. Не притискајте го дискови за сечење, не клинтете го или не вртете го со тоа. Кога ја исклучувате аголната мелница, не го присилувајте дискот. Кога сечење профили и цевки со правоаголен пресек, најдобро е да се почне со сечење од најмалиот пресек.

#### 17.8. Сечење на камени материјали.

Можно е само да се користи аголната мелница за суво сечење и суво мелење.

Кога сечење камен материјали, најдобро е да се користи дијамант сечење диск. Користете ја аголната мелница само со систем за собирање прашина и ракувајте со маска за прашина. При сечење особено цврсти материјали, како што е бетонскиот бетон, дијамантскиот сегмент за сечење може да се прегрее и да се оштети. Ова е индикација за пенливи венец на неа. Во овој случај, отсеците го сечењето и почекајте да се излади дијамантскиот диск, дозволувајќи му да се вртат за некое време на мирување со максимална брзина. Значително намалената брзина на сечење и појавата на брилијантен венец се индикации за “досаден” дијамантски сегмент. Можете да го “уништите” со кратко намалување на абразивниот материјал, на пр. силикатна тула.

#### 18. Одржување и сервис.

##### 18.1. Одржување и чистење.

Пред да направите било каква работа на аголната мелница, исклучете го приклучокот од напојувањето.

За да работи добро и безбедно, држете ја аголната мелница и отворите за вентилација чисти.

При екстремно тешки работни услови при сечење на метали за внатрешни површини на

куќиштето може да се одложи токопровеждач прав. Ова може да се меша со заштитата на аголната мелница. Во такви случаи се препорачува користење на стационарна аспирационна систем, честото исцеди отворите за вентилација и вклучувањето на ѓглошлайфа во сигурносен електрични прекинувач Fi (прекинувач за заштитна исклучување со дефекнтококова заштита), а струјата на утечка, при што се активира ДТЗ треба да е не повеќе од 30 mA според “Правило 3 за електричен систем и дизајн на електрична мрежа”.

Направете периодични паузи во работата.

Внимателно чувајте и внимателно ракувајте со дополнителната опрема.

18.2. Заменете ги четките за јаглерод.

Искоренето (пократко од 5 mm), топло или скршено јаглен четки на моторот треба веднаш да се заменат. Секогаш заменете ги двете четки во исто време. Користете само премин со јаглероден четка на квалификувано лице кое користи оригинални делови во овластен сервис центар на RAIDER.

18.3. Ако на аголната мелница се појави абнормален шум, престанете да работите веднаш и контактирајте го најблискиот сервисен центар RAIDER.



19. Заштита на животната средина.

Со оглед заштита на животната средина алат, дополнителните gadgets и пакувањето мора да бидат подложени на соодветна обработка за повторна употреба на содржаните во нив вредни сировини.

Не ги фрлајте електричните алати во отпадот од домаќинствата! Согласно Директивата на ЕУ 2012/19 / ЕС за искористени електрични и електронски уреди и афирмацијата и како национален закон моќта, кои не можат да се користат повеќе, треба да се собираат одделно и да бидат подложени на

соодветна обработка за обновување на содржаните што ги прави вредни сировини.

Прикажани предмети:

1. Заштитна бариера за тригер прекинувач (спречува случајно префрлување).
2. Прекинувач за комплетирање.
3. Копче за блокирање на вратилото.
4. Помошна рачка
5. Порамнување на прирабницата.
6. Гарда.
7. Дополнително навојна дупка за помошната рачка. За поголема удобност при работа, помошна рачка може да се помести лево или десно од брусилки.
8. Завртка за навртување.



Заштитна заштита за мелење.



Заштитна заштита за сечење.  
(Не е вклучено во опремата.)



Двојна изолатија  
Double isolation



Носете заштитни слушалки!  
Always wear hearing protection!



Носете заштитни очила!  
Wear safety glasses!



Прочитајте го упатството пред употреба!  
Refer to instruction manual booklet!



Носете заштитна маска!  
Wear dust mask!

**Оригинално упутство за употребу**

Драги купац,

Честитамо на куповини машина из најбрже растућег брэнда електричних и пнеуматских алата - РАИДЕР. Када су исправно инсталиране и оперативне, РАИДЕР су сигурне и поуздане машине и раде са њима, пружит ће право задовољство. За вашу удобност изграђена је и одлична сервисна мрежа од 45 сервисних станица широм земље.

Пре употребе ове машине, пажљиво упознајте ове “упутства за употребу.

У интересу ваше сигурности и осигурати правилну употребу и пажљиво прочитати ова упутства, укључујући препоруке и упозорења у њима. Да бисте избегли непотребне грешке и несреће, важно је да ове инструкције остају доступне за будуће позивање на све који ће користити машину. Ако га продате новом власнику, морају се приложити “Упуте за кориштење” заједно са њом како би се новим корисницима омогућило упознавање са одговарајућим упутствима за сигурност и рад.

Еуромастер Импорт Екпорт доо је овлашћени заступник произвођача и власника заштитног знака РАИДЕР.

Адреса: Град Софија 1231, Бугарска “Ломско шауссе” Блвд. 246, тел. +359 700 44 155; ввв.еуромастербг.цом; е-маил: инфо@еуромастербг.цом. Од 2006. године компанија је увела систем управљања квалитетом ИСО 9001: 2008 са обимом сертификације: трговина, увоз, извоз и сервис хоби и професионалних електричних, механичких и пнеуматских алата и опћег хардвера. Сертификат је издао Мооди Интернационал Сертификацион Лтд, Енглеска.

**ТЕХНИЧКИ ПОДАЦИ**

параметар	јединица	вредност
Модел	-	RDI-AG58
Оцењена моћ	W	1400
Тренутни	V	230
Фреквенција	Hz	50
Звучни притисак $L_{pA}$ Неизвесност K=3	dB(A)	92.5
Звучна снага $L_{wA}$ Неизвесност K=3	dB(A)	103.5
Вибрације $a_h$ Неизвесност K=1.5	m/s <sup>2</sup>	6.97
Брзина без оптерећења	min <sup>-1</sup>	2000-9000
Навој вретена	mm	M14
Унутрашњи пречник диска	mm	22.23
Максимални пречник диска	mm	125
Максимална дебљина диска	mm	6
Дужина вретена	mm	20
Класа заштите	-	II



Општа упутства за сигуран рад.

Пажљиво прочитајте сва упутства. Ако не слиједите доле наведене инструкције, може доћи до струјног удара, пожара и / или тешких повреда. Ове инструкције држите на сигурном месту.

#### 1. Безбедност на послу.

1.1. Држите своје радно место чисто и добро осветљено. Срушење и неадекватно осветљење могу помоћи у несрећи на послу.

1.2. Немојте руковати угаоним брусницом у срединама са повећаним ризиком од експлозије, близу запаљивих течности, гасова или прашине.

Током рада искре се ослобађају од угаоних брусева и могу запалити прашину или испарења.

1.3. Држите децу и бочна лица на безбедној удаљености док радите са угањом.

Ако вам је пажња преусмерена, можете изгубити контролу над угаоним брусницом.

#### 2. Безбедност електричне енергије.

2.1. Прикључни угаони млин мора бити погодан за контакт који користите. Ни у ком случају неће се променити дизајн чепа. Када радите са разбијеним електричним апаратима, немојте користити адаптер за утикач.

Коришћење оригиналних утикача и утичница смањује ризик од електричног удара.

2.2. Избегавајте додиривање вашег тела основаним телима, нпр. цеви, грејачи, пећи и фрижидера. Када је ваше тело уземљене, ризик од електричног удара је већи.

Заштитите угљичну млину од кише и влаге.

Пенетрација воде у коту бруснице повећава ризик од електричног удара.

2.3. Немојте користити кабл за напајање у сврхе за које није намењен, на примјер. да носите кутну брусницу или извадите утикач из утичнице. Заштитите кабл од врућине, мазање, додирујући оштре ивице или покретне дијелове машина.

Оштећени или увијени каблови повећавају ризик од електричног удара.

2.4. Када радите са углом млину оут, окрените машину само у системима опремљеним прекидача Фи (прекидач за хитне гашења са уређај диференцијалне струје), као и тренутне цурења који је изазвао осигурач не сме бити више од 30 mA у складу са "Уредбом 3 јединица електричних инсталација и водова." Користите само продужне каблове погодних за спољну употребу. Употреба продужног кабла погодног за спољно подручје смањује ризик од електричног удара.

2.5. Ако је потребно да користите угаоне бруснице у влажном окружењу, укључујући и машину само системе опремљене прекидача Фи. Употреба таквих сигурносних прекидача цурења струје смањује ризик од електричног удара.

#### 3. Безбедан рад.

3.1. Будите у фокусу, пазите на своје поступке и поступајте опрезно и разумно. Немојте користити угљични млинац када сте уморни или под утицајем наркотика, алкохола или опојних дрога.

Тренутак одсуствовања приликом рада са угаоним млином може довести до изузетно озбиљних повреда.

3.2. Радити са заштитном одећом и увек са заштитним наочарима.

Ношење погодан за угла употреба машина за млевење и задатка који се изводи личну заштитну опрему као маске за прашину, здравих чврсто затвореним ципелама са јаким Виљушка, заштитног шлема и пригушивача (еармуффс) смањује ризик од несреће.

3.3. Избегавајте ризик од случајног убацивања угљичног млинила. Пре него што прикључите утикач на напајање, проверите да ли је прекидач за напајање подешен на "искључено". Ношење угаона брусница са прстом на прекидачу или нову енергију снагу за млевење када је повезан, постоји опасност од несреће.

3.4. Пре укључивања угљичног брусилника, обавезно уклоните све алате и кључеве.

Помоћник који је заборављен на ротирајућој јединици може да изазове повреде.

3.5. Избегавајте неприродне позиције тела. Радите у стабилном положају тела и у сваком тренутку одржите равнотежу. Тако да можете да контролишете угаона брусница

за боље и сигурније неочекиваним ситуацијама.

3.6. Радите са одговарајућом одјећом. Не радите с широком одећом или накитом. Држите косу, одело и рукавице подаље од покретних делова млина. Опуштено одело, накит или дугу косу могу бити ухваћени у покретним деловима.

3.7. Ако је могуће, користите спољни аспирације систем, уверите се да је укључен и правилно функционисање. Употреба система аспирације смањује ризике због отпуштања прашине.

4. Пажљив став према угаоној млиници.

4.1. Не преоптерећујте угаљ. Користите само угљне брусилце у складу са њиховом наменом. Радит ћете боље и сигурније када користите брусилцу са правим углом у опсегу оптерећења које одређује произвођач.

4.2. Немојте користити кутни млин чији је прекидач оштећен.

Угаона брусилца, која се не може искључити и укључити како је предвиђено од стране произвођача, је опасно и треба га поправити.

4.3. Пре промене подешавања угла брусилцом да замени радне алате и додатне уређаје, као и дуге периоде без угла употреба машина за млевење, искључите из струје. Ова мера елиминише ризик од ненамерног активирања угљичног млинача.

4.4. Држите угао брусилце на мјестима гдје их дјеца не могу дохватити. Немојте их дозволити да их користе људи који нису упознати са начином рада и нису прочитали ова упутства. Када су у рукама неискусних корисника, угљични брусилци могу бити изузетно опасни.

4.5. Пажљиво држите своје кутне брусилце. Проверите да ли су мобилни јединице функционишу беспрекорно, ако не цини да су сломљене или оштећене делове који крше или мењају функцију угла млину. Пре употребе угаона брусилца, осигурати да оштећени делови могу да се поправи. Многе несреће имају свој узрок у лоше одржаваним електричним алатима.

4.6. Користити угаоне брусилце, прибор и алат бита итд, према упутствима произвођача. Поштовање и специфичне услове рада и пословања који морају следити. Користећи угаоне брусилце друге од прописаних намена апликација повећава ризик од појаве несрећа.

5. Одржавање.

5.1. Поправку своје електрични алат је најбоље да се уради само квалификовани бензинским пумпама Рајдер, где само користе оригиналне резервне делове. Ово обезбеђује сигурно функционисање.

6. Упутства за безбедност специфична за уградну млину коју сте купили. Општа упутства за сигурно брушење и брушење, чишћење жичане четке и резање абразивног диска.

6.1. Овај угао брусач се може користити за брушење и брушење карбида, чишћење жице, полирање и сечење карбона. Придржавајте се свих упута и упозорења, држите се техничке спецификације и слика. Ако не слиједите доле наведене инструкције, може доћи до струјног удара, пожара и / или тешких повреда.

6.2. Ова углава брусилца није погодна за полирање. Извођење радова за које уградна угаона брусилца није пројектована може бити опасно и довести до повреда.

6.3. Немојте користити додатну опрему коју не препоручује произвођач специјално за ову брусилцу. Чињеница да можете приложити одређени алат или алат за машину не гарантира сигуран рад.

6.4. Дозвољена брзина ротације алата мора бити најмање једнака максималној брзини ротације на углу плоче. Радни алати који се ротирају са брзином која је већа од максимално дозвољене на угаоној брусилци могу се разбити, а њихови дијелови кретати уз велике брзине.

6.5. Спољни пречник и дебљина алата морају одговарати подацима датим у техничким карактеристикама ваше угљичне брусилце. Радни алати неодговарајуће величине не могу се правилно заштити или адекватно контролисати.

6.6. Брусни дискови, прирубнице, дискови или други примењени алати треба да се

уклапају управо под углом вашег угла. Радни алати који се не уклапају тачно на угаону брусилу ротирају неуједначено, вибрирају тврдо и могу довести до губитка контроле над машином.

6.7. Немојте користити оштећене радне алате. Пре сваке употребе проверите радне алате, нпр. абразивни дискови за пукотине или прегоређене ивице, напукле дискове или тешке хабање, жичане четке за лоше ухваћене или сломљене спајалице. Ако уклоните алат за угао или радни алат, пажљиво проверите оштећења или користите нова неоштећена радна средства. Након што пажљиво проверите и инсталирајте алат, пустите да се угаљ брусач ради максимално у трајању од једног минута. Останите и држите оближња лица од равнине ротације. Најчешће оштећени радни алати прелазе овај пробни период.

6.8. Руковати личнош заштитном опремом. У зависности од апликације, радите са маском за лице, заштитом очима или заштитним наочарима. Ако је потребно, носите маску, пригушивачи (чепови за уши), рад ципеле или платформе који вас штите од малих сепаратистичке честица на послу. Ваше очи морају бити заштићене од честица летења у радном подручју. Маска за прашину или маска за дисање филтрира прашину која изгледа од равнине ротације. Ако сте дуго изложени високој буци, то може довести до губитка слуха.

6.9. Уверите се да су друга лица на безбедној удаљености од радне површине. Свако на радном месту мора носити личну заштитну опрему. Комадање комада који се обрађује и алата су као резултат снажног убрзања да одлети и проузроковати повреде ван радног подручја.

6.10. Ако наиђете на операцију у којој је алат за сечење могу контакт са скривеним жицама или својим каблом, држите алат само за изоловане ручке. Након уласка у алат у контакту са живим жице ит металних делова за млевање и то може довести до струјног удара.

6.11. Држите кабл за напајање на безбедној удаљености од ротирајућих алата. Ако изгубите контролу над угаоним брусилуцом, кабл се може исећи или повући радним алатом који узрокује повреде,

6.12. Никада немојте остављати угаону млину пре него што се алат заустави потпуно окретање. Ротирајући алат може додирнути објекат, што доводи до губитка контроле над угаоним брусилуцом.

6.13. Док носите угаљ, не остављајте га. У случају ненамјерног додира, ваша одећа или коса могу да се зауставе у радном алату, што доводи до повреде алата у вашем телу.

6.14. Редовно очистите вентилационе отворе вашег угљичног млинца. Турбина електричног мотора сисје прашину у кућиште и акумулација металних прашина повећава ризик од електричног удара.

6.15. Немојте користити угљичну брусилуцу у близини запаљивих материјала. Летеће варнице могу изазвати паљење таквих материјала.

6.16. Немојте користити радне алате којима је потребна употреба хладњака. Употреба воде или других средстава за хлађење може изазвати електрични удар.

7. Узми кретање и савете како бисте то избегли.

7.1. Изненадна реакција машине се искључује као резултат блокаде или блокирања ротирајућег алата, абразивни диск, гумени субвоофер, жичану четку и још много тога. Јамминг или блокирање доводи до наглог заустављања ротације оруђе као резултат овог млин добија јаку убрзања у смеру супротном смеру ротације алата на месту блокирања, и постаје несавладив. Ако, на пример, абразивна диск се може заглавити или блокирана у радном комаду, ивица диска, који се наслања на радни предмет, може да се савије и диск буде разбијен или могу изазвати повратни удар. У том случају, диск се убрзава на радну машину или у супротном смеру, у зависности од смера ротације диска и локације клина. У таквим случајевима, абразивни дискови могу да се пробију. Повратак се јавља као резултат неправилне или нетачне употребе алата за угао. Њена појава се може спречити следећем одговарајућих мера предострожности описаних у наставку.

7.2. Чврсто држите кутну млину и држите руке и тијело у таквом положају како бисте избегли могући повратни удар. Уколико млин има додатну дршку, увек га користе да га

контролише боље у мито или у случају реакције пута у току прекидача. Ако претходно предузмете одговарајуће мјере предострожности, можете управљати машином ако се јавља повратна или снажна реакција.

7.3. Никада не постављајте руке близу ротирајућих радних алата. Ако дође до повратног удара, алатка може да вам повреди.

7.4. Избегавајте да стојите на месту где ће се угао бруснице скочити када дође до повратног удара. Кретање помера машину у правцу супротно смеру кретања алата у зони браве.

7.5. Посебно опрезно радити у подручјима углова, оштрих ивица итд. Избегавајте одбијање или ометање радних предмета у радном предмету. Треат углове или оштре ивице или оштар одбацавање ротирајућег радног алата постоји повећан ризик од ометања. То доводи до губитка контроле машине или одбијања.

7.6. Немојте користити ланац или оштре резне плоче. Такви радни алати често проузрокују повратни удар или губитак контроле преко угла.

8. Посебна упутства за сигуран рад код брушења или сечења абразивним дисковима

8.1. Користите само абразивне дискове са својим брусним точком и заштитним рукавом за абразивни диск који користите. Брусни дискови који нису дизајнирани за угаљ бруснице не могу бити правилно заштићени и не гарантују сигуран рад.

8.2. Заштита мора бити сигурно причвршћена за угљичну брусницу и постављена тако да обезбеђује максималну сигурност, нпр. абразивни диск се не сме усмјерити од кућишта до оператера машине. Кућиште мора заштитити произвођача машине од прегореваша остатака и од доласка у контакт са ротирајућим абразивним диском.

8.3. Коришћење абразивних дискова је дозвољено само у сврхе за које су намењени. На пример: никад не пијесите са стране резног диска. Резни дискови су дизајнирани да уклоне материјал са ивицом. Апликација бочне силе може их сломити.

8.4. Увек користите матице за закључавање (8) које су у беспрекорном стању и одговарају величини и облику употребљеног абразивног диска. Матице за закључавање (8) за дискове за сечење могу се разликовати од оних за брусне плоче. У неким моделима, нут за закључавање (8) могу се користити за и диск брушење, јер се сјобани са супротне стране на испупчени део диска.

8.5. Немојте користити истрошене брусне плоче већих угљичних брусница. Дискови за веће машине нису дизајнирани за брзу ротацију, помоћу којих се мање могу окретати и могу се разбити.

9. Посебна упутства за безбедан рад резних дискова.

9.1. Избегавајте закључавање оштрице или га чврсто зарезати. Не вршите превише дубоке резове. Преоптерећења тестере повећава ризик од накупљања или блокирања, а тиме и појаву одскока или ломљења док ротира.

9.2. Избегавајте да стојите у пределу испред и иза ротирајућег резног диска. Када је сечиво у равни са телом, у случају трзаја млин са ротирајућим диск може поред вас опоравити и да те повреди.

9.3. Ако се диск за сечење заглави или када је прекинут, искључите угао бруснице и оставите га само након што је диск зауставио. Никада не покушавајте да уклоните ротациони диск са канала за сечење, у супротном може доћи до повратног удара. Одредите и уклоните разлог за џем.

9.4. Немојте поново окретати угао грундера ако је диск урезан. Пре пажљивог резања, сачекајте да се диск за резање достигне пуно брзине центрифуге. У супротном, диск се може заглавити, одскакати од радног комада или узроковати повратни ударац.

9.5. Обезбеди фирма упориште велике детаље на одговарајући начин како би се смањио ризик од повратног трзаја због заглављеног тестере. Током сечења, велики детаљи се могу савијати под силом властите тежине. Радни комад треба да буде подржан на обе стране, како близу линије сечења, тако и на другом крају.

9.6. Будите посебно пажљиви приликом преклапања канала у зидове или друге области које могу сакрити изненађења. Диск сечења може довести до тога да машина

дође у додир са гасним или водоводним цевима, електричним водовима или другим предметима.

10. Посебна упутства за брзо брушење абразивним радом.

10.1. Немојте користити превелике листове на брушени папир, пратите смјернице произвођача за пјескарце.

10.2. Брусни папир који нестаје са диска може проузроковати повреде, као и блокирање и рушење штапића или ударца.

11. Посебна упутства за сигурно чишћење жичаним четкама.

11.1. Не заборавите да чак и код нормалног рада жичана четка спада у спајалице. Не преоптерећујте жичану четку притиском превише тешке. Жичане четке које истичу жичану четку лако могу продрети у вашу одећу и / или кожу.

11.2. Уверите се да жична четка не додирује заштитну јакну. Жичане четке у облику диск и шалице могу повећати њихов пречник због силе компресије и центрифугалних сила.

12. Додатне инструкције за безбедно руковање.

Радите са заштитним наочарима.

12.1. Користите одговарајући прибор за проналажење скривених ценовода испод цеви или контактирајте локалну компанију за снабдевање. Контакт са жицама може изазвати пожар и електрични удар. Оштећење гасовода може довести до експлозије. Оштећење водовода доводи до великих материјалних оштећења и може изазвати електрични удар.

12.2. Ако је напон нападања (нпр Због нестанка струје или ако се утикач уклоњен из утичнице.), Одблокирати прекидач и ставити га у положај - офф “. Ово ће спречити неконтролисано учвршћивање угљичног млинца.

12.3. При руковању каменним материјалима, радите са екстерним системом за прашину. Употреба система за сакупљање прашине ограничава здравствену штету проузроковану прашином.

12.4. Док радите, држите угао брусницу чврсто с обе руке и држите чврсти положај тела. Уз обе руке, угљични млин је сигурнији.

12.5. Обезбедите детаљно обрађене детаље. Радни предмет стегнут са стезним уређајима или је закључан чвршће и безбедније него ако га држите руком.

12.6. Држите своје радно место чисто. Мешавине различитих материјала посебно су опасне. Fino одливке лакких метала могу самозапалјивати или експлодирати.

12.7. Немојте користити угао млин када је кабл за нападање оштећен. Ако је кабл оштећен током рада, немојте га додиривати. Одмах искључите утикач из утичнице.

Оштећени каблови за нападање повећавају ризик од електричног удара.

Непоштовање упутстава може довести до електричног удара, пожара и / или озбиљних повреда.

13. Функционални опис и дизајн угљичног бруснице.

Угаона брусница је ручни електрични алат ИИ класе. Покреће га једнофазни колекторски мотор чија брзина се смањује помоћу конусног зупчаника са лучним зубима. Угаона брусница је намењена за сечење, грубо брушење и четкање жице на површинама од метала и камена без употребе воде. Са специјалним додацима за брушење, угаљ брусница се такође може користити за абразивно брушење. Није дозвољено да користите алат за углове за активности које нису намераване.

14. Информације о емитованом шуму и вибрацијама.

Вредности се мере према EN 60745.

Ниво звучног притиска:  $L_{pA} = 92,5 \text{ dB (A)}$

Ниво звучне снаге:  $L_{wA} = 103,5 \text{ dB (A)}$

Радите са пригушивачима!

Ниво вибрација  $a_h = 6,97 \text{ m/s}^2$

За површинско брушење и грубо брушење. Генерисане вибрације:

$a_h = 13 \text{ m/s}^2$ , несигурност  $K = 1,5 \text{ m/s}^2$ .

Брусно брушење: Генерисане вибрације  $a_h = 4,8 \text{ m/s}^2$ , неизвесност  $K = 1,5 \text{ m/s}^2$ . Ниво

произведених вибрација може се користити за упоређивање са другим електричним алатима. Наведени ниво вибрација је репрезентативан за најчешће примене угаоних млинова. Ако се угаона брусилца користи за друге операције, други радни алати или ако нису подржани како је прописано, ниво произведених вибрација може се променити.

#### 15. Припрема за рад.

##### 15.1. Уградња заштитне опреме.

Прије обављања било каквих радова на углу брусилце, искључите утикач из напајања.

##### 15.1.1. Заштитно кућиште (6).

Поставите сигурносну заштиту (6) носеће ножице на угаону млину. Подесите положај заштитне јакице (6) према специфичној активности која се изводи. Инсталирајте заштитно кућиште (6) како бисте заштитили од варничења које су нестале.

##### 15.1.2. Помоћна ручка (4).

Користите само вашу угљичну брусилцу са помоћном дршком (4). Вратите помоћну ручку (4) у зависности од тога како машина ради лево или десно од главе.

##### 15.2. Монтажа брусних алата.

Прије обављања било каквих радова на углу брусилце, искључите утикач из напајања.

Приликом рада, брушење и сечење дискова јако су загрејане, не додирујте их док се не охладе.

Очистите вратило и све делове које ћете монтирати. Када затегните и отпустите алате, притисните дугме (3) да бисте закључали вратило угаоних мера.

Притиснути дугме за закључавање вратила само када је стационарна. У супротном може се оштетити усисна брусилца.

##### 15.3. Диск за брушење или сечење.

Придржавајте се дозвољених димензија уређаја. Пречник рупе мора бити постављен на ножицу прирубнице. Не користите адаптере или редуктори. Након монтажу пажљиво стрелице дијамантске резне плоче указује на правац њиховог окретања поклапа са правцем ротације за млевање (види стрелицу главу угла брусилцом). Да бисте закључали дискове за брушење или сечење, привијте матицу за закључавање (8) и затегните га посебним кључем. Након монтаже абразивно диск пре него што угаона брусилца, уверите се да је диск исправно инсталиран и може слободно да ротира. Осигурајте да абразивни диск не додирне заштитно кућиште или друге угаоне брусилце.

##### 15.4. Звоно или четкица жице.

Половни шољу или диск четка мора бити у стању да се рана на вратилу угаоног бруса тако да наслања чврсто против прирубнице вратила на крају нит. Затегните шољу или четкицу жице диск помоћу кључа.

#### 16. Систем за сакупљање прашине.

Прашине из прераду материјала као што су боја која садржи олово, неке врсте дрвета, минерали и метал могу бити штетни по здравље. Контакт са кожом или удисање таквих прашкова могу изазвати алергијске реакције и / или болести респираторног тракта оператера или лица у близини. Одређене прашкови, на пример објављене током обраде букве и храста се сматра канцерогени, посебно у комбинацији са хемикалијама за третирање дрвета (хромат, презервативи, итд). Ако је могуће, користите систем за вађење прашине. Обезбедити добру вентилацију на радном месту. Препоручује се употреба маске за дисање са филтером класе П2.

#### 17. Рад са угла млину.

17.1. Пази на мрежном напоном! Напон мора одговарати подацима наведене на плочици машине. Електрични алати означена 230В, може да се напаја са напоном од 220В.

17.2. За напајање Угаона брусилца произвођачи који немају довољно снаге, респективно. нема одговарајућу регулацију напона да се повећа ударну струју на прелазу могу бити посматрани привремени пад капацитета или необичном понашању

угла млину. Уверите се да користите генератор је погодан, посебно у погледу напона и фреквенције.

### 17.3. Спољну употребу.

Машина само у системима опремљеним прекидача Фи (прекидач за хитне гашења са уређај диференцијалне струје), као и тренутне цурења који је изазвао осигурач не сме бити више од 30 mA., Према “Уредба 3 Структура електричних инсталација и далеководи.”

### 17.4. Укључивања и искључивања.

Да укључите угаона брусилица да клизи прави сеат клизач (2), можете да притиснете прекидач (1) напред ка челу млину. Закључали прекидач (1) гура га док клик осетио. За искључивање угаона брусилица за ослобађање прекидач (1), респективно. ако закључана, притисните задњи крај и отпустити ручицу (1). Проверите радних алата пре употребе. Овај алат може да беспрекорно и спина инсталира без додиривања нигде. Оставите га да се окреће узорке без пуњења најмање један минут. Немојте користити оштећени, туку или вибрација алата. Оштећени радни алати могу сломити и изазвати озбиљне повреде.

### 17.5. Грубо млевење.

Никада немојте користити грубе брусне плоче.

Када радите на градијенту од 30° до 40° при брушењу постићете најбоље резултате. Померите угаону млину са умереним притиском напред и назад. Обрађени део се неће прегријати, његова површина ће променити боју, а дубоке бразде неће се формирати.

### 17.6. Брушење са ламелним диском са брусним папирима.

Такође можете радити на савијеним површинама брусним брусом.

### 17.7. Сечење метала.

Приликом сечења, радите са умереном, прилагођеном храном. Немојте притиснути диск за сечење, немојте га заглавити или окренути њиме. Приликом искључивања угла брусилице, не напрезати диск. Приликом сечења профила и цеви са правоугаоним попречним пресеком, најбоље је почети сећи од најмањих попречних пресека.

### 17.8. Сечење камених материјала.

Могуће је користити само угаљ брусач за суво резање и суво брушење.

Када сечете камене материјале, најбоље је користити дијамантски резни диск. Користите само угао брусилицу са системом за сакупљање прашине и управљајте маском за прашину. При сечењу нарочито тврђих материјала, као што је високи бетонски бетон, дијамантски резни диск се може прегрејати и оштетити. Ово је индикација пенушавог венка на њему. У том случају, исеците рез и сачекајте да се дијамантски диск охлади, дозвољавајући му да се окреће за неко време у празном ходу са максималном брзином. Знатно смањена брзина резања и изглед бриљантног венаца су индикације о “досадном” дијамантском резном диску. Можете га “урезати” с кратким резом абразивног материјала, нпр. силикатна цигла.

## 18. Одржавање и сервисирање.

### 18.1. Одржавање и чишћење.

Прије обављања било каквих радова на углу брусилице, искључите утикач из напајања.

Да би добро и сигурно радили, држите алат за угао и отвор за вентилацију чистим.

Под изузетно тешким условима у резање метала на унутрашњим површинама кућишта може се одложити кондуктивни прах. То може ометати заштиту угљичног млинчара. У таквим случајевима се препоручује да се користи фиксни аспирације систем, често двање вентила и укључивање угаоног бруса у заштитном прекидача Фи (прекидач за хитне искључивање са уређај диференцијалне струје) и губитака струје који је активирао осигурач не сме бити више од 30 mA у складу са “Правило 3 за електрични систем и дизајн енергетске мреже”.

Извршите периодичне прекиде у раду.

Пажљиво чувајте и рукујте додатном опремом.

### 18.2. Замените карбонске четке.

Вршени (краћи од 5 mm), вруће или сломљене карбонске четке на мотору одмах треба замијенити. Увек замените две четке истовремено. Користите само замену четкице од карбонских влакана квалификованој особи која користи оригиналне делове у ауторизованом сервисном центру РАИДЕР.

18.3. У случају абнормалне буке из млину одмах престану са радом и консултовати се са најближем сервисном РАИДЕР.



### 19. Заштита животне средине.

У циљу заштите животне средине електрични алат, прибор и паковања морају бити подвргнути одговарајућем прераду за поновну употребу својих садржаја вредних сировина.

Немојте одлагати електрични алат у кућном отпаду! Према директиви ЕУ 2012/19 / ЕЦ о отпаду електричне и електронске уређаје и успостављање као национални алата закон моћи да се могу користити више морају бити сакупљени одвојено и подлеже одговарајући третман за опоравак садржаних чинећи их вредним сировинама.

### Приказане ставке:

1. Заштитна преграда за склопни прекидач (спречава случајно пребацивање).
2. Прекидач завршетка.
3. Дугме за блокирање вратила.
4. Помоћна ручка
5. Поравнање прирубнице.
6. Гурд.
7. Додатне рупе са навојем за помоћну ручку. За већу удобност у раду помоћна ручка може се померати лево или десно од бруснице.
8. Затварач орах.



Заштитна заштита за брушење.



Заштитна заштита за сечење.  
(Није укључено у опрему.)



Двострука изолација



Носите заштитне слушалице!



Носите заштитне наочаре!



Пре употребе прочитајте приручник!



Носите заштитну маску!



## Αρχικό εγχειρίδιο οδηγιών

Αγαπητέ πελάτη,

Συγχαρητήρια για την αγορά ενός μηχανήματος από την ταχύτερα αναπτυσσόμενη μάρκα εργαλείων ηλεκτρικών, μηχανοκίνητων και πνευματικών - RAIDER. Με τη σωστή εγκατάσταση και λειτουργία, τα εργαλεία RAIDER είναι ασφαλή και αξιόπιστα και οι εργασίες μαζί τους θα σας δώσουν πραγματική χαρά. Για τη διευκόλυνσή σας και την άσωση εξυπηρέτησης έχουμε δημιουργήσει ένα δίκτυο από εξειδικευμένα καταστήματα σε όλη τη χώρα.

Πριν χρησιμοποιήσετε αυτό το μηχάνημα, διαβάστε προσεκτικά το τρέχον «εγχειρίδιο χρήσης».

Προς το συμφέρον της ασφάλειας σας και για την εξασφάλιση της ορθής χρήσης παρακαλούμε να διαβάσετε προσεκτικά αυτές τις οδηγίες, καθώς και τις συστάσεις και τις προειδοποιήσεις τους. Για την αποφυγή περιττών λαθών και ατυχημάτων, είναι σημαντικό αυτές οι οδηγίες να παραμείνουν διαθέσιμες για μελλοντική αναφορά σε όλους όσους θα χρησιμοποιήσουν το μηχάνημα. Αν πουληθεί σε έναν νέο ιδιοκτήτη το „εγχειρίδιο χρήσης“ πρέπει να υποβληθεί μαζί με αυτό ώστε επιτραπεί στους νέους χρήστες να εξοικειωθούν με τις οδηγίες ασφαλείας και λειτουργίας.

Η εταιρεία Λευκαδίτης Κων/νος Greek Trading Center είναι εξουσιοδοτημένος αντιπρόσωπος του κατασκευαστή και ιδιοκτήτη του εμπορικού σήματος RAIDER. Διεύθυνση της εταιρείας είναι η Λαρίσα, 7ο χλμ ΠΕΟ Λαρίσας - Βολου, τηλ. 0030 2410 579446, [www.raider.gr](http://www.raider.gr) ή [www.gtc-hardware.gr](http://www.gtc-hardware.gr) E-mail: [info@gtc-hardware.gr](mailto:info@gtc-hardware.gr)

Από το 2006 η εταιρεία Raider εισήγαγε ένα σύστημα διαχείρισης ποιότητας ISO 9001:2008 πιστοποίησης με το πεδίο εφαρμογής: εμπορία, εισαγωγή, εξαγωγή και την εξυπηρέτηση των επαγγελματικών και χόμπι ηλεκτρικών, πνευματικών και μηχανοκίνητων εργαλείων και σιδηρικών. Το πιστοποιητικό εκδόθηκε από τον οίκο Moody Διεθνές Certification Ltd, Αγγλία.

## ΤΕΧΝΙΚΑ ΣΤΟΙΧΕΙΑ

Περιγραφή	μονάδα	αξία
Αριθμός μοντέλου	-	RDI-AG58
Ονομαστική ισχύς	W	1400
Ονομαστική τάση	V	230
Συχνότητα	Hz	50
Στάθμη ακουστικής πίεσης LpA Αβεβαιότητα K=3	dB(A)	92.5
Στάθμη ακουστικής ισχύος LWA Αβεβαιότητα K=3	dB(A)	103.5
Τιμή εκπομπής κραδασμών ah Αβεβαιότητα K=1.5	m/s <sup>2</sup>	6.97
Αριθμός στροφών χωρίς φορτίο	min <sup>-1</sup>	2000-9000
Σπείρωμα δίσκου	mm	M14
Διάμετρος τρύπας	mm	22.23
Διάμετρος δίσκου	mm	125
Max. πάχος του δίσκου λείανσης	mm	6
Max. πάχος του δίσκου λείανσης	mm	20
Protection class	-	II

## Γενικές οδηγίες για την ασφαλή λειτουργία

Διαβάστε όλες τις οδηγίες. Εάν δεν ακολουθήσετε όλες τις οδηγίες μπορεί να οδηγήσει σε ηλεκτροπληξία, πυρκαγιά ή / και σοβαρούς τραυματισμούς. Φυλάξτε αυτές τις οδηγίες σε ασφαλές μέρος.

### 1.1. Ασφάλεια στο χώρο εργασίας.

1.1.1. Διατηρείτε το χώρο εργασίας σας καθαρό και με καλό φωτισμό. Η αταξία στο χώρο εργασίας και οι μη φωτισμένες περιοχές μπορεί να οδηγήσουν σε ατυχήματα.

1.1.2. Μην εργάζεστε με το ηλεκτρικό εργαλείο σε περιβάλλον επικίνδυνο για εκρήξεις, στο οποίο υπάρχουν εύφλεκτα υγρά, αέρια ή σκόνη. Από τα ηλεκτρικά εργαλεία δημιουργούνται σπινθήρες, οι οποίοι μπορεί να αναφλέξουν τη σκόνη ή τις αναθυμιάσεις.

1.1.3. Κατά τη χρήση του ηλεκτρικού εργαλείου κρατάτε μακριά τα παιδιά και άλλα πρόσωπα. Εάν σας αποσπάσουν την προσοχή, μπορεί να χάσετε τον έλεγχο του εργαλείου.

### 1.2. Ασφάλεια κατά την εργασία με την ηλεκτρική ενέργεια.

1.2.1. Το φως σύνδεσης του ηλεκτρικού εργαλείου πρέπει να ταιριάζει στην πρίζα. Δεν επιτρέπεται σε καμία περίπτωση η μετατροπή του φως. Μη χρησιμοποιείτε αντάπτορες φως μαζί με γειωμένα ηλεκτρικά εργαλεία. Τα φως που δεν έχουν υποστεί μετατροπές και οι κατάλληλες πρίζες μειώνουν τον κίνδυνο ηλεκτροπληξίας.

1.2.2. Αποφεύγετε την επαφή του σώματος με γειωμένες επιφάνειες, όπως σωλήνες, καλοριφέρ, ηλεκτρικές κουζίνες και ψυγεία. Υπάρχει αυξημένος κίνδυνος ηλεκτροπληξίας, όταν το σώμα σας είναι γειωμένο.

Μην εκθέτετε τα ηλεκτρικά εργαλεία σε βροχή ή σε υγρασία. Η εισχώρηση νερού στο ηλεκτρικό εργαλείο αυξάνει τον κίνδυνο ηλεκτροπληξίας.

1.2.3. Μη χρησιμοποιείτε το καλώδιο για να μεταφέρετε ή να αναρτήσετε το ηλεκτρικό εργαλείο ή για να τραβήξετε το φως από την πρίζα. Κρατάτε το καλώδιο μακριά από υψηλές θερμοκρασίες, λάδια, αιχμηρές ακμές ή περιστρεφόμενα μέρη του εργαλείου. Τα ελαττωματικά ή τα περιστρωμένα καλώδια αυξάνουν τον κίνδυνο ηλεκτροπληξίας. Χαλασμένα ή μπερδεμένα καλώδια αυξάνουν τον κίνδυνο ηλεκτροπληξίας.

1.2.4. Όταν εργάζεστε με το ηλεκτρικό εργαλείο σε υπαίθριους χώρους, χρησιμοποιείτε μόνο καλώδια προέκτασης (μπαλαντέζες), που είναι κατάλληλα για χρήση σε εξωτερικούς χώρους. Η χρήση ενός καλωδίου προέκτασης κατάλληλου για χρήση σε υπαίθριους χώρους μειώνει τον κίνδυνο ηλεκτροπληξίας. Επιλέξτε μια προέκταση έως 15m με διατομή αγωγού 1,5 mm<sup>2</sup>. Κατά την εργασία με σφυρί έξω, γυρίστε το μηχάνημα μόνο σε συστήματα που είναι εξοπλισμένα με έναν ηλεκτρικό διακόπτη Fi (απενεργοποίηση ασφαλείας διακόπτη με ρεύμα) και ρεύμα διαρροής, η οποία ενεργοποιείται όταν DTZ δεν πρέπει να είναι πάνω από 30mA, σύμφωνα με την “ Κανονισμός 3 των ηλεκτρικών συστημάτων οδήγησης και γραμμές ηλεκτρικού ρεύματος. “

1.2.5. Εάν δεν μπορεί να αποφευχθεί η λειτουργία του ηλεκτρικού εργαλείου σε περιβάλλον με υγρασία, Printed: 20.11.2013 | Doc-Nr: PUB / 5138097 / 000 / 01 χρησιμοποιήστε αυτόματο ρελέ. Η χρήση ενός αυτόματου ρελέ μειώνει τον κίνδυνο ηλεκτροπληξίας

### 1.3. Ασφαλεία προσωπών.

1.3.1. Να είσαστε πάντα προσεκτικοί, να προσέχετε τί κάνετε και να εργάζεστε με το ηλεκτρικό εργαλείο με περίσκεψη. Μην χρησιμοποιείτε ηλεκτρικά εργαλεία, όταν είστε κουρασμένοι ή όταν βρίσκεστε υπό την επήρεια ναρκωτικών ουσιών, οινοπνεύματος ή φαρμάκων. Μία στιγμή απροσεξίας κατά τη χρήση του ηλεκτρικού εργαλείου μπορεί να οδηγήσει σε σοβαρούς τραυματισμούς.

1.3.2. Φοράτε προσωπικό εξοπλισμό προστασίας και πάντα προστατευτικά γυαλιά. Φορώντας προσωπικό εξοπλισμό προστασίας, όπως μάσκα προστασίας από τη σκόνη, αντιολισθητικά υποδήματα ασφαλείας, Printed: 22.02.2016 | Doc-Nr: PUB / 5070940 / 000 / 03 96 προστατευτικό κράνος ή υτοασπίδες, ανάλογα με το είδος και τη χρήση του ηλεκτρικού εργαλείου, μειώνεται ο κίνδυνος τραυματισμών.

1.3.3. Αποφεύγετε την ακούσια θέση σε λειτουργία του εργαλείου. Βεβαιωθείτε ότι είναι απενεργοποιημένο το ηλεκτρικό εργαλείο, πριν το συνδέσετε στην παροχή ρεύματος και/ή

πριν τοποθετήσετε την μπαταρία και πριν το μεταφέρετε. Εάν μεταφέροντας το ηλεκτρικό εργαλείο έχετε το δάκτυλό σας στον διακόπτη ή συνδέσετε το εργαλείο στο ρεύμα ενώ ο διακόπτης είναι στο ON, μπορεί να προκληθούν ατυχήματα.

1.3.4. Απομακρύνετε τα εργαλεία ρύθμισης ή τα κλειδιά από το ηλεκτρικό εργαλείο, πριν το θέσετε σε λειτουργία. Ένα εργαλείο ή κλειδί που βρίσκεται σε κάποιο περιστρεφόμενο εξάρτημα του ηλεκτρικού εργαλείου, μπορεί να προκαλέσει τραυματισμούς.

1.3.5. Αποφύγετε τις αφύσικες στάσεις του σώματος. Φροντίστε για την ασφαλή στήριξη του σώματός σας και διατηρείτε πάντα την ισορροπία σας. Έτσι μπορείτε να ελέγχετε καλύτερα το ηλεκτρικό εργαλείο σε μη αναμενόμενες καταστάσεις.

1.3.6. Φοράτε κατάλληλα ρούχα. Μη φοράτε φαρδιά ρούχα ή κοσμήματα. Κρατάτε τα μαλλιά, τα ρούχα και τα γάντια μακριά από περιστρεφόμενα εξαρτήματα. Τα φαρδιά ρούχα, τα κοσμήματα ή τα μακριά μαλλιά μπορεί να παγιδευτούν από περιστρεφόμενα εξαρτήματα.

1.3.7. Εάν υπάρχει η δυνατότητα σύνδεσης συστημάτων αναρρόφησης και συλλογής σκόνης, βεβαιωθείτε ότι είναι συνδεδεμένα και ότι χρησιμοποιούνται σωστά. Η χρήση συστήματος αναρρόφησης σκόνης μπορεί να μειώσει τους κινδύνους που προέρχονται από τη σκόνη. 1.4. Χρήση και αντιμετώπιση του ηλεκτρικού εργαλείου

1.4.1. Μην υπερφορτίζετε το εργαλείο. Χρησιμοποιείτε για την εργασία σας το ηλεκτρικό εργαλείο που προορίζεται για αυτήν. Με το κατάλληλο ηλεκτρικό εργαλείο εργάζεστε καλύτερα και με μεγαλύτερη ασφάλεια στην αναφερόμενη περιοχή ισχύος.

1.4.2. Μην χρησιμοποιείτε ποτέ ένα ηλεκτρικό εργαλείο, ο διακόπτης του οποίου είναι χαλασμένος. Ένα ηλεκτρικό εργαλείο το οποίο δεν μπορεί να τεθεί πλέον σε λειτουργία ή εκτός λειτουργίας είναι επικίνδυνο και πρέπει να επισκευαστεί.

1.4.3. Αποσυνδέστε το φως από την πρίζα και/ή απομακρύνετε τις μπαταρίες πριν διεξάγετε ρυθμίσεις στη συσκευή, αντικαταστήσετε κάποιο αξεσουάρ ή αποθηκεύσετε τη συσκευή. Αυτό το προληπτικό μέτρο ασφαλείας αποτρέπει την ακούσια εκκίνηση του ηλεκτρικού εργαλείου.

1.4.4. Φυλάτε τα ηλεκτρικά εργαλεία που δεν χρησιμοποιείτε μακριά από παιδιά. Μην αφήνετε να χρησιμοποιήσουν το εργαλείο άτομα που δεν είναι εξοικειωμένα με αυτό ή που δεν έχουν διαβάσει τις οδηγίες χρήσης. Τα ηλεκτρικά εργαλεία είναι επικίνδυνα, όταν χρησιμοποιούνται από άπειρα πρόσωπα.

1.4.5. Φροντίζετε σχολαστικά τα ηλεκτρικά εργαλεία. Ελέγχετε, εάν τα κινούμενα μέρη λειτουργούν άψογα και δεν μπλοκάρουν, εάν έχουν σπάσει κάποια εξαρτήματα ή έχουν υποστεί τέτοια ζημιά ώστε να επηρεάζεται αρνητικά η λειτουργία του ηλεκτρικού εργαλείου. Δώστε τα χαλασμένα εξαρτήματα για επισκευή πριν χρησιμοποιήσετε ξανά το εργαλείο. Πολλά ατυχήματα οφείλονται σε

κακά συντηρημένα ηλεκτρικά εργαλεία.

1.4.6. Διατηρείτε τα εξαρτήματα κοπής αιχμηρά και καθαρά. Τα σχολαστικά συντηρημένα εξαρτήματα κοπής με αιχμηρές ακμές κολλάνε σπανιότερα και καθοδηγούνται με μεγαλύτερη ευκολία.

1.4.7. Χρησιμοποιείτε το ηλεκτρικό εργαλείο, τα αξεσουάρ, τα εργαλεία ρύθμισης κτλ. σύμφωνα με τις παρούσες οδηγίες. Λαμβάνετε ταυτόχρονα υπόψη τις συνθήκες εργασίας και την προς εκτέλεση εργασία. Η χρήση ηλεκτρικών εργαλείων για εργασίες διαφορετικές από τις προβλεπόμενες μπορεί να οδηγήσει σε επικίνδυνες καταστάσεις

1.5. Υποδείξεις ασφαλείας για δρόπανα & Πρόσθετες υποδείξεις για την ασφάλεια προσώπων

1.5.1. Φοράτε ωτοασπίδες. Η επίδραση του θορύβου μπορεί να προκαλέσει απώλεια ακοής.

1.5.2. Χρησιμοποιείτε τις πρόσθετες χειρολαβές που παραλάβατε μαζί με το εργαλείο. Η απώλεια του ελέγχου μπορεί να προκαλέσει τραυματισμούς.

1.5.3. Κρατάτε το εργαλείο από τις μονωμένες επιφάνειες συγκράτησης, όταν εκτελείτε εργασίες κατά τις οποίες το εξάρτημα που χρησιμοποιείτε ενδέχεται να έρθει σε επαφή με καλυμμένα ηλεκτρικά καλώδια ή με το δικό του καλώδιο τροφοδοσίας. Η επαφή με καλώδιο που βρίσκεται υπό τάση μπορεί να θέσει υπό τάση ακόμη και τα μεταλλικά μέρη του εργαλείου και να προκαλέσει ηλεκτροπληξία. Printed: 22.02.2016 | Doc-Nr: PUB / 5070940 / 000 / 03 97

1.5.4. Χρησιμοποιείτε το εργαλείο μόνο σε τεχνικά άφογη κατάσταση.

1.5.5. Μην πραγματοποιείτε ποτέ παραποιήσεις ή μετατροπές στο εργαλείο.

1.5.6. Κρατάτε το εργαλείο πάντα από τις προβλεπόμενες χειρολαβές. Διατηρείτε τις χειρολαβές στεγνές, καθαρές και απαλλαγμένες από λιπαρές ουσίες και γράσα.

1.5.7. Φοράτε προστατευτικά γάντια ακόμη και κατά την αντικατάσταση εξαρτημάτων. Η επαφή με το εξάρτημα μπορεί να προκαλέσει τραυματισμό από κοπή και εγκαύματα.

1.5.8. Κάνετε διαλείμματα από την εργασία καθώς και ασκήσεις για καλύτερη αιμάτωση των δακτύλων σας. Σε παρατεταμένη εργασία ενδέχεται να προκληθούν από κραδασμούς προβλήματα σε αιμοφόρα αγγεία ή στο νευρικό σύστημα στα δάχτυλα, στα χέρια ή στις αρθρώσεις των χεριών.

1.5.9. Το εργαλείο δεν προορίζεται για αδύναμα άτομα χωρίς ενημέρωση.

1.5.10. Κατά τη χρήση του ηλεκτρικού εργαλείου κρατάτε μακριά τα παιδιά και άλλα πρόσωπα.

1.5.11. Βεβαιωθείτε πριν την έναρξη της εργασίας για την κατηγορία κινδύνου της σκόνης που δημιουργείται κατά την εργασία. Χρησιμοποιήστε επαγγελματική ηλεκτρική σκούπα με επίσημα εγκεκριμένη κατηγοριοποίηση προστασίας, που να ανταποκρίνεται στους τοπικούς κανονισμούς προστασίας από τη σκόνη.

1.5.12. Χρησιμοποιείτε κατά το δυνατό σύστημα αναρρόφησης σκόνης και κατάλληλο φορητό αποκονιωτή. Σκόνη υλικών όπως σοβάδων με περιεκτικότητα σε μόλυβδο, ορισμένων ειδών ξύλου, μπετόν / τοιχοποιίας / πετρωμάτων που περιέχουν χαλαζίες και ορυκτών καθώς και μετάλλων μπορεί να είναι επιβλαβής για την υγεία.

1.5.13. Φροντίστε για καλό αερισμό του χώρου εργασίας και φοράτε ενδεχομένως μάσκα προστασίας της αναπνοής, η οποία να είναι κατάλληλη για την εκάστοτε σκόνη. Η επαφή ή η εισπνοή σκόνης μπορεί να προκαλέσει αλλεργικές αντιδράσεις και/ή παθήσεις του αναπνευστικού συστήματος του χρήστη ή ατόμων που βρίσκονται κοντά. Συγκεκριμένα είδη σκόνης, όπως για παράδειγμα η σκόνη από δρυ ή οξιά θεωρούνται ως καρκινογόνα, ιδίως σε συνδυασμό με πρόσθετες ουσίες επεξεργασίας ξύλου (χρωμάτια,

υλικά προστασίας ξυλείας). Η εργασία με υλικά με αμίαντο επιτρέπεται μόνο από εξειδικευμένο προσωπικό.

1.5.14. Προσέξτε τις εθνικές απαιτήσεις προστασίας κατά την εργασία. Ηλεκτρική ασφάλεια

1.5.15. Ελέγξτε την περιοχή εργασίας πριν από την έναρξη της εργασίας για καλυμμένα ηλεκτρικά καλώδια, σωλήνες αερίου και ύδρευσης. Από εξωτερικά μεταλλικά μέρη στο εργαλείο μπορεί να προκληθεί ηλεκτροπληξία, εάν π.χ. κατά λάθος προκαλέσετε ζημιά σε ένα ηλεκτρικό καλώδιο.

1.5.16. Ελέγχετε τακτικά το καλώδιο σύνδεσης του εργαλείου και, σε περίπτωση ζημιάς, αναθέστε την αντικατάστασή του σε έναν αναγνωρισμένο ειδικό. Εάν έχει υποστεί ζημιά το καλώδιο σύνδεσης του ηλεκτρικού εργαλείου, πρέπει να αντικατασταθεί από ένα ειδικά προετοιμασμένο και εγκεκριμένο καλώδιο σύνδεσης που διατίθεται από το δίκτυο σέρβις. Ελέγχετε τακτικά την μπαλαντζέρα και αντικαταστήστε την εάν έχει υποστεί ζημιά. Εάν κατά την εργασία υποστεί ζημιά το καλώδιο τροφοδοσίας ή η μπαλαντζέρα, δεν επιτρέπεται να ακουμπήσετε το καλώδιο. Αποσυνδέστε το φως από την πρίζα. Εάν τα καλώδια σύνδεσης και προέκτασης έχουν υποστεί ζημιά αποτελούν κίνδυνο για ηλεκτροπληξία.

1.6 Επιμελής χειρισμός και χρήση ηλεκτρικών εργαλείων

1.6.1. Ασφαλίστε το προς επεξεργασία αντικείμενο. Ένα αντικείμενο που είναι στερεωμένο με διατάξεις σύσφιξης ή μέγγενη συγκρατείται με μεγαλύτερη ασφάλεια από ό,τι μόνο με το χέρι.

1.6.2. Βεβαιωθείτε ότι τα εξαρτήματα διαθέτουν σύστημα υποδοχής κατάλληλο για το εργαλείο και ότι έχουν ασφαλίσει σωστά στο τσοκ.

1.6.3. Σε περίπτωση διακοπής ρεύματος, απενεργοποιήστε το ηλεκτρικό εργαλείο και αποσυνδέστε το φως τροφοδοσίας, ώστε να αποτραπεί η ακούσια ενεργοποίηση όταν επανέλθει το ρεύμα.

Περιγραφή Λειτουργείας και σκοπός χρήσης του τροχού

Είναι ένα εργαλείο με εγχειρίδιο τροφοδοσίας με μόνωση κλάσης II.

Ο Γωνιακός τροχός είναι σχεδιασμένος για την κοπή, λείανση και στρέψη συρματόβουρτας για τον καθαρισμό μετάλλων και επιφανειών πέτρας χωρίς τη χρήση νερού. Με ειδικά εξαρτήματα για τη λείανση, το τρόχισμα μπορεί να χρησιμοποιηθεί για τρίψιμο με το γυαλόχαρτο. Δεν επιτρέπεται να χρησιμοποιούνται για άλλες εργασίες εκτός από τον προορισμό του.

Πληροφορίες εκπεμπόμενου θορύβου και των κραδασμών.

Οι τιμές που μετρούνται σύμφωνα με το EN 60745.

Επίπεδο ηχητικής πίεσης:  $L_{pA} = 92,5 \text{ dB (A)}$

Στάθμη ισχύος:  $L_{WA} = 103,5 \text{ dB (A)}$

Εργασία με ωτοασπίδες!

Επίπεδο  $a_h$  δόνησης =  $6,97 \text{ m/s}^2$

Στην τραχιά επιφάνεια λείανσης και στίλβωσης από τους κραδασμούς που δημιουργούνται:  
 $a_h = 13 \text{ m/s}^2$ ,

αβεβαιότητας  $K = 1,5 \text{ m/s}^2$ .

Λείανση με γυαλόχαρτο: από τους κραδασμούς που δημιουργούνται  $AH = 4,8 \text{ m/s}^2$ , η αβεβαιότητα  $K = 1,5 \text{ m/s}^2$ .

15. Προετοιμασία για τη δουλειά.

15.1. Εγκατάσταση του εξοπλισμού προστασίας.

Πριν από την εκτέλεση οποιασδήποτε δραστηριότητας αποσυνδέστε το βύσμα από το δίκτυο τροφοδοσίας.

15.1.1. Προφύλαξη.

Τοποθετήστε τον προφυλακτήρα (6). Ρυθμίστε τη θέση του προφυλακτήρα (6) σύμφωνα με την συγκεκριμένη δραστηριότητα. Τοποθετήστε τον προφυλακτήρα (6), έτσι ώστε να αποφευχθεί η ρήξη σπινθήρων κατά την εργασία.

15.1.2. Πρόσθετη χειρολαβή.

Χρησιμοποιήστε το γωνιακό τροχό με την πρόσθετη χειρολαβή (4), ανάλογα με τον τρόπο λειτουργίας της μηχανής αριστερά ή δεξιά του κεφαλιού.

15.2. Τοποθέτηση εργαλείου λείανσης.

Πριν από την εκτέλεση οποιασδήποτε μύλοι δραστηριότητες αποσυνδέστε το βύσμα από το δίκτυο τροφοδοσίας.

Όταν θέλετε να αλλάξετε έναν δίσκο που μόλις σταματήσατε να δουλεύεται Προσέξτε διότι αυτός θα έχει υψηλή θερμοκρασία με κίνδυνο εγκαυμάτων. Περιμένε να κρυώσει.

Καθαρίστε τον άξονα και όλες τις λεπτομέρειες που μπορεί να έχουν μείνει εκεί. Κατά την σύσφιξη και την αποδέσμευση των εργαλείων εργασίας πατήστε το κουμπί (3) να μπλοκάρει η περιστροφή του άξονα.

Πατήστε το κουμπί για το κλειδί του άξονα μόνο όταν είναι σταματημένο το μηχάνημα. Διαφορετικά, η μπορεί να το χαλάσετε.

15.3. Δίσκου για λείανση ή κοπή.

Ο δίσκος που χρησιμοποιείται θα πρέπει να είναι ίδιος σε διάμετρο με τις προδιαγραφές του τροχού. ΠΟΤΕ ΜΕΓΑΛΥΤΕΡΟΣ και ΠΟΤΕ ΧΩΡΙΣ ΤΟΝ ΠΛΟΦΥΛΑΚΤΗΡΑΣ. ΥΠΑΡΧΕΙ ΚΙΝΔΥΝΟΣ ΣΟΒΑΡΟΥ ΤΡΑΥΜΑΤΙΣΟΥ.

Κατά την τοποθέτηση του δίσκου προσέξτε οι λεπίδες να δείχνουν την ίδια φορά με αυτή που δίνει το μηχάνημα.

Για κλειδίωμα σφίξτε καλώς το παξιμάδι κλειδώματος (8) με το ειδικό κλειδί. Βεβαιωθείτε ότι ο δίσκος ή η συρματόβουρτσα δεν είναι σε επαφή με τον προφυλακτήρα

15.4. Χρήση με συρματόβουρτσα.

Τοποθετήστε μόνο εάν ταιριάζει και βιδώνει η βούρτσα απευθείας πάνω στο τροχό κχωρίς χρήση μούφας, χωρίς να κουνιέται και χωρίς να έρχεται σε επαφή με κάποιο μέρος του μηχανήματος ή τπου προσφυλακτήρα.

16. Συλλογή της σκόνης του συστήματος.

Σκόνης που απελευθερώνεται κατά την επεξεργασία των υλικών, όπως τα χρώματα που περιέχουν

μόλυβδο, μερικά ξύλα, μέταλλα και μέταλλα μπορεί να είναι επικίνδυνα για την υγεία. Με την

επαφή με το δέρμα ή εισπνοής όπως σκόνες μπορούν να προκαλέσουν αλλεργικές αντιδράσεις ή / και ασθένειες του αναπνευστικού συστήματος. Ορισμένες σκόνες, για παράδειγμα, που απελευθερώνεται κατά την επεξεργασία της οξιάς και δρυός θεωρούνται καρκινογόνες, ιδιαίτερα σε συνδυασμό με χημική επεξεργασία του ξύλου (χρωμικά, συντηρητικά, κλπ.). Όπου είναι δυνατόν, χρησιμοποιήστε τη συλλογή της σκόνης του συστήματος. Αερίζετε καλά το χώρο στον εργασιακό χώρο. Η χρήση του αναπνευστικού μάσκα με φίλτρο της κατηγορίας P2.

#### 17. Εργασία με γωνιακών τροχών.

17.1. Προσέξτε την της τάση του δικτύου παροχής! Τάση τροφοδοσίας του δικτύου πρέπει να συμμορφώνονται με τα στοιχεία που εμφανίζονται στην πινακίδα της εξουσίας. Συσκευές που σημειώνονται με 230 V, μπορούν να τροφοδοτούνται με τάση 220 V.

17.2. Στη λείανση οι παραγωγοί ηλεκτρικής ενέργειας που δεν διαθέτουν επαρκή ικανότητα, αντίστοιχα. Έχουν ληφθεί τα κατάλληλα δεδομένα στην τάση ελέγχου για την αύξηση του ρεύματος εκκίνησης για την ένταση μπορεί να παρατηρηθεί μια προσωρινή μείωση της ισχύος ή ασυνήθιστη συμπεριφορά του μηχανή λείανσης. Παρακαλούμε βεβαιωθείτε όταν χρησιμοποιείτε τη γεννήτρια να είναι κατάλληλη σε παροχή, τάση και συχνότητα.

#### 17.3. Εξωτερική χρήση.

Συνδέστε το μηχανήμα μόνο σε εγκαταστάσεις που είναι εξοπλισμένα με ηλεκτρικό διακόπτη Fi (απενεργοποίηση ασφαλείας διακόπτης με εναπομένουσα προστασία), και ρεύματος διαρροής, η οποία ενεργοποιείται όταν ο διακόπτης Fi υπερβαίνει τα 30 mA.

#### 17.4. Βλάβες.

Ο γωνιακός λειαντήρας είναι εξοπλισμένος με διακόπτη ασφαλείας για πρόληψη ατυχημάτων. Για την ενεργοποίηση σπρώξτε το σύρτη (2) προς τα δεξιά και συγχρόνως σπρώξτε το διακόπτη ενεργοποίησης / απενεργοποίησης (1) προς τα εμπρός. Για την απενεργοποίηση του γωνιακού λειαντήρα, πιέστε το πλήκτρο (1) στο πίσω μέρος. Το πλήκτρο (1) επιστρέφει με έλασμα στην αρχική του θέση. Αν είναι κλειδωμένο, πατήστε και αφήστε τον αντίχειρα. Ελέγξτε τα εργαλεία εργασίας πριν από τη χρήση τους. Τα Εργαλεία εργασίας πρέπει να είναι άψογα τοποθετημένα. Αφήστε το να περιστρέφεται χωρίς φορτίο κατά την πρώτη δοκιμή τουλάχιστον για ένα λεπτό. Κατεστραμμένα εργαλεία ή δίσκοι μπορεί να σπάσουν και να προκαλέσουν σοβαρούς τραυματισμούς.

Πριν από ο δίσκος για να αγγίξει την επιφάνεια εργασίας, το μηχανήμα πρέπει να έχει πιάσει τη μέγιστη ταχύτητα.

Να είστε προσεκτικοί κατά την κοπή κανάλιων σε τοίχους. Πριν από την έναρξη των εργασιών, να είστε σύμφωνοι με τις οδηγίες του πολιτικού μηχανικού, αρχιτέκτονα ή το διαχειριστή του εργοταξίου.

Μην υπερφορτώνετε το μηχανήμα, στο βαθμό που την περιστροφή του να σταματήσει.

Κατά τη λειτουργία, όταν δίσκους για λείανση και κοπή είναι πολύ ζεστοί, μην τα αγγίζεις πριν κρυώσει.

Όταν λειτουργεί υπό κλίση των 30 ° έως 40 ° κατά το τρίψιμο θα έχετε τα καλύτερα αποτελέσματα.

17.6. Με τροχό φυλλαράκι προσέξτε μη κοπεί κάποιο φύλλο γυαλόχαρτου

17.7. Κοπής μετάλλων.

Μην πιέζετε το δίσκο κοπής περισσότερο από όσο αυτό να νιώθετε ότι πέφτει τη απόδοση του ή του μηχανήματος.

17.8. Κοπή πέτρας.

Χρήση του γωνιακού τροχού για ξηρά κοπή.

Όταν κόβετε πέτρα, είναι καλύτερο να χρησιμοποιήσετε ένα δίσκο κοπής διαμαντιών. Χρησιμοποιείτε μόνο όταν η σκόνη που δημιουργείτε απορροφάτε από σύστημα απορρόφησης διότι θα φράξετε το σύστημα ψύξη και ο δίσκος θα καεί, πάντα να δουλεύεται με μάσκα για τη σκόνη. Ειδικά όταν χρειαστεί η κοπή σκληρών υλικών όπως το σκυρόδεμα με υψηλή περιεκτικότητα σε χαλίκι, διαμάντι δίσκος κοπής μπορεί να υπερθερμανθεί και να καταστραφεί. Ένδειξη είναι η εμφάνιση ενός αφρώδους στέμματος στην περιοχή κοπής. Σε αυτή την περίπτωση, αποσυνδέστε και περιμένετε για το δίσκο κοπής διαμαντιών για κρυώσει, αφήστε

το να γυρίσετε κάποιο χρονικό διάστημα στο ρελαντί, στη μέγιστη ταχύτητα.

18. Συντήρηση και εξυπηρέτηση.

18.1. Συντήρηση και καθαρισμός.

Πριν από την εκτέλεση οποιασδήποτε δραστηριότητας αποσυνδέστε το βύσμα από το δίκτυο τροφοδοσίας.

Για την εργασία της και την ασφάλεια να έχετε την περιοχή λείανσης και εξαερισμού καθαρή.

Σε εξαιρετικά δύσκολες συνθήκες εργασίας όπως στην κοπή του μετάλλου στις εσωτερικές επιφάνειες του σώματος μπορεί να εισέλθει σκόνη. Αυτό μπορεί να διαταράξει την προστατευτική μόνωση του μηχανήματος. Σε τέτοιες περιπτώσεις, συνιστάται να χρησιμοποιήσετε ένα σταθερό σύστημα αναρρόφησης, η συχνή ανατίναξη του εξαερισμού.

Ποτέ μην χρησιμοποιείτε νερό ή οποιοδήποτε υγρό χημικό προϊόν για τον καθαρισμό. Θα πρέπει να καθαρίζετε με ένα κομμάτι στεγνό πανί για να αφαιρέσετε τη συσσωρευμένη σκόνη χρησιμοποιήστε ένα μαλακό πινέλο. Διατηρείτε πάντα τον γωνιακό τροχό σε ξηρό μέρος και τις οπές εξαερισμού καθαρές.

18.2. Αντικατάσταση στα καρβουνάκια. Φθαρμένων (μικρότερη από 5 mm), ή σπασμένα θα πρέπει να αντικατασταθούν. Πάντα αντικαταθηστούμε με τα δύο καρβουνάκια. Οι εργασίες για την αντικατάσταση ανατίθενται μόνο σε ειδικούς με αυθεντικά ανταλλακτικά στην υπηρεσία του RAIDER.

18.3. Η επισκευή του ηλεκτρικού εργαλείου σας είναι προτιμότερο να αναλαμβάνεται μόνο από εξειδικευμένο προσωπικό στο service RAIDER, τα οποία χρησιμοποιούνται μόνο γνήσια ανταλλακτικά. Εξασφαλίζοντας έτσι την ασφαλή λειτουργία τους.



19. Η διατήρηση του περιβάλλοντος.

Κατά τους κανόνες προστασίας του περιβάλλοντος, επιπρόσθετα αξεσουάρ και η συσκευασία πρέπει να υποβάλλονται σε κατάλληλη επεξεργασία για την επαναχρησιμοποίησή τους.

Μην πετάτε τα ηλεκτρικά οικιακά απορρίμματα! Βάσει της κοινοτικής οδηγίας 2002/96/EK σχετικά με συσκευές απόβλητα ηλεκτρικού και ηλεκτρονικού και ως εθνική νόμοθεσία μπορεί να χρησιμοποιηθεί περισσότερο, πρέπει να συλλέγονται ξεχωριστά και να υποβληθεί στην κατάλληλη επεξεργασία για την

ανάκτηση των απορριμμάτων που περιέχονται.

Εμφανισμένα στοιχεία:

1. Διακόπτης ενεργοποίησης
2. Κουμπί για το μπλοκάρισμα του δίσκου.
3. Βοηθητική λαβή
4. Ευθυγράμμιση φλαντζών.
5. Προφυλακτήρας.
6. Δίσκος
7. Παξιμάδι ασφάλισης
8. Παξιμάδι συγκράτησης



Προστατευτικό προστατευτικό για λείανση.



Προστατευτικό προστατευτικό για κοπή.  
(Δεν περιλαμβάνεται στον εξοπλισμό.)



Διπλή απομόνωση



Να φοράτε πάντα προστασία ακοής!



Ανατρέξτε στο εγχειρίδιο οδηγιών χρήσης!



Φορέστε γυαλιά ασφαλείας!



Indossare maschera antipolvere!



## Izvorni priručnik za uporabu

Dragi kupče,

Čestitamo na kupnji strojeva iz najbrže rastućeg branda električnih i pneumatskih alata - RAIDER. Kada su ispravno instalirani i operativni, RAIDER su sigurni i pouzdani strojevi i raditi s njima će pružiti pravi užitak. Za vašu udobnost je izgrađen i izvrsnu mrežu servisa od 45 benzinskih postaja diljem zemlje.

Prije uporabe ovog uređaja molimo pažljivo upoznajte ove "upute za uporabu".

U interesu vaše sigurnosti i kako bi se osigurala ispravna uporaba i pažljivo pročitajte ove upute, uključujući preporuke i upozorenja u njima. Da biste izbjegli nepotrebne pogreške i nesreće, važno je da će te upute ostati dostupne za buduću referencu na sve one koji će koristiti uređaj. Ako ga prodajete novom vlasniku, morate poslati zajedno s njom "Upute za uporabu" kako bi se omogućilo novim korisnicima da se upoznaju s odgovarajućim sigurnosnim uputama i uputama za uporabu.

Euromaster Import Export Ltd. je ovlaštenu zastupnik proizvođača i vlasnika zaštitnog znaka RAIDER.

Adresa: Sofia City 1231, Bugarska "Lomsko shausse" Blvd. 246, tel +359 700 44 155; [www.euromasterbg.com](http://www.euromasterbg.com); e-mail: [info@euromasterbg.com](mailto:info@euromasterbg.com). Od 2006. tvrtka je uvela sustav upravljanja kvalitetom ISO 9001: 2008 s opsegom certifikacije: Trgovina, uvoz, izvoz i servis hobi i profesionalnih električnih, mehaničkih i pneumatskih alata i općeg hardvera. Certifikat je izdao Moody International Certification Ltd, Engleska.

## TEHNIČKI PODACI

parametar	jedinica	vrijednost
Model	-	RDI-AG58
Nazivna snaga	W	1400
Trenutno	V	230
Frekvencija	Hz	50
Zvučni tlak $L_{p_A}$ Nesigurnost K=3	dB(A)	92.5
Zvučna snaga $L_{w_A}$ Nesigurnost K=3	dB(A)	103.5
Vibracije $a_h$ Nesigurnost K=1.5	$m/s^2$	6.97
Brzina bez opterećenja	$min^{-1}$	2000-9000
Vijak vretena	mm	M14
Unutrašnji promjer diska	mm	22.23
Maksimalni promjer diska	mm	125
Maksimalna debljina diska	mm	6
Duljina vretena	mm	20
Klasa zaštite	-	II

### Opće smjernice za siguran rad.

Pažljivo pročitajte sve upute. Nepridržavanje prirode slijedeći upute mogu prouzročiti električni udar, požar i / ili teške ozljede. Ove upute držite na sigurnom mjestu.

#### 1. Sigurnost na radnom mjestu.

1.1. Držite radno mjesto čistim i dobro osvijetljenim. Nesreća i slaba rasvjeta mogu doprinijeti pojavi nesreće.

1.2. Nemojte raditi u okolini mljevenja, povećavajte rizik od eksplozije, blizu zapaljivih tekućina, plinova ili prašaka.

Tijekom rada zasebne iskre za brušenje koje mogu zapaliti praške ili pare.

1.3. Držite djecu i prolaznike na sigurnoj udaljenosti tijekom rada s kutnim brusilicama.

Ako je vaša pozornost preusmjerena, možete izgubiti kontrolu nad brušenjem.

#### 2. Sigurnost pri radu s električnom energijom.

2.1. Uključite brušenje mora biti prikladno za kontakt. Ni u kojem se slučaju ne smije mijenjati struktura utikača. Kod rada s električnim nula, nemojte koristiti adaptere utikača.

Korištenje originalnih utikača i utičnica smanjuje rizik od električnog udara.

2.2. Izbjegavajte dodirivanje tijela s uzemljenim tijelima, na primjer cijevi, grijači, štednjaci i hladnjaci. Kada je vaše tijelo uzemljeno, rizik od električnog udara je veći.

Držite brušenje od kiše i vlage.

Infiltracija vode u mljevenje povećava rizik od električnog udara.

2.3. Nemojte koristiti kabel za napajanje u svrhe za koje nije predviđena, na primjer da nose grijlje za kabel ili uklanjanje utikača iz utičnice. Zaštitite kabele od topline, ulja i kontakta s oštrim rubovima ili mjestima pokretnih strojeva.

Oštećeni ili upleteni kablovi povećavaju rizik od električnog udara.

2.4. Kada radite sa kutnim brusilicom, isključite stroj samo kod instalacija opremljenih električnim prekidačem "FI" RCD (ostali strujni uređaj). RCD ne smije biti veći od 30 mA. Koristite produžni kabel prikladan za vanjsku uporabu. Korištenje kabela prikladnog za vanjsku uporabu smanjuje rizik od električnog udara.

2.5. Ako je neizbježna uporaba električnog alata na vlažnom mjestu, koristite opskrbu zaštićenu zaštitnom jedinicom (RCD). Korištenje RCD smanjuje rizik od električnog udara.

Korištenje proširenja, namijenjeno vanjskoj uporabi smanjuje rizik od električnog udara.

#### 3. Sigurniji način rada.

3.1. Budite koncentrirani, pažljivo promatrajte njihove postupke i pazeći oprezno i oprezno. Nemojte koristiti kutne brusilice kada ste umorni ili pod utjecajem droga, alkohola ili opojnih droga.

Trenutak ometanja na radu brušenje može imati učinak izuzetno ozbiljnih ozljeda.

3.2. Radite s zaštitnom radnom odjećom i uvijek s sigurnosnim naočalama.

Nosite prikladnu za mljevenje i aktivnosti osobne zaštitne opreme kao što su respiratorne maske, zdravi, čvrsto zatvoreni cipeli s stabilnom, zaštitnom kacigom i prigušivačima (zaštitnici sluha), smanjuje rizik od nesreće.

3.3. Izbjegavajte opasnost da nehotice uključite brušenje. Prije nego što uključite utikač u mrežu napajanja, provjerite je li prekidač okidača u položaju "isključen". Ako nosite pri brušenju, držite prst na prekidaču okidača ili ako uključite napon brušenja, postoji opasnost od nezgode.

3.4. Prije nego što se uključite podrazumijeva da smo sigurni da uklonite sve svoje alate i ključeve.

Utilities, zaboravljena rotirajuća jedinica može uzrokovati ozljede.

3.5. Izbjegavajte nepravilne pozicije tijela. Radite u stabilnom položaju tijela u bilo kojem trenutku i zadržite ravnotežu. Tako možete kontrolirati brušenje bolje i sigurnije ako se pojave neočekivane situacije.

3.6. Radite s odgovarajućom odjećom. Nemojte raditi s labavom odjećom ili ukrasima. Držite kosu, odjeću i rukavice na sigurnoj udaljenosti od rotacije uređaja za brušenje. Ručke, odjeće, duge kose mogu se uhvatiti i nositi s rotirajućim jedinicama.

3.7. Ako je moguće koristiti vanjski sustav aspiriranja, provjerite je li uključen i radi li ispravno. Korištenje sustava za usisavanje smanjuje rizike zbog pražnjenja prašine na radu.

#### 4. Temeljito poštujujte kutne brusilice.

4.1. Nemojte preoptereti brusilice. Koristite kutne brusilice samo prema namjeni. Radit ćete bolje i sigurnije kada koristite proizvođač pravokutnog brusilice u navedenom rasponu opterećenja.

4.2. Nemojte koristiti kutni brusilicu jer je početni prekidač oštećen.

Kutni brusilik, koji se ne može isključiti i uključiti prema namjeni proizvođača, je opasno i treba ga popraviti.

4.3. Prije nego što izmijenite postavke kutnih brusilica za zamjenu radnih alata i dodatnih pribora, kao i dugo vremena kad nećete koristiti brusilice, odspojite utikač iz napojne mreže. Ova mjera uklanja opasnost od nehotičnog pokretanja brušenja.

4.4. Držite brušenje na mjestima na kojima djeca mogu doći. Nemojte dopustiti da ih koriste osobe koje nisu upoznate s njima kako raditi s njima i nisu čitale te upute. Kada ste u rukama neiskusnih korisnika, brusilice mogu biti vrlo opasne.

4.5. Držite brušenje njihove brige. Provjerite posluju li mobilne jedinice besprijekorno, bez obzira je li riječ o čarima, ako postoji slomljena ili oštećena stavka koja iskrivljuje ili mijenja funkcije brusnog stroja. Prije uporabe kutne brusilice, provjerite jesu li oštećeni dijelovi popravljivi. Mnoge nesreće uzrokovane su slabo održavanim električnim alatima i uređajima.

4.6. Koristite kutne brusilice, pričvršćivanje, radne alate prema uputama proizvođača. Time se moraju pridržavati specifičnih uvjeta rada i operacija za obavljanje. Korištenje brusilice različitih namjena proizvođača povećava rizik od nezgoda.

#### 5. Održavajte.

5.1. Popravak električnih alata najbolje je obaviti samo kvalificirani stručnjaci u radionicama RAIDER, koji su koristili samo originalne rezervne dijelove. Time osigurava njihov siguran rad.

6. Smjernice za sigurno rukovanje, specifično mljevenje koje ste kupili. Opće smjernice za sigurno rukovanje s brusilicom za disk i brusnim papirom, čistim žičanom četkom i abrazivnim diskom za rezanje.

6.1. Ovo mljevenje može se koristiti za mljevenje s karbofsidnim pogonom i brusnim papirom, čistim žičanom četkom, poliranjem i rezanjem karbofleksa. Slijedite sve upute i upozorenja koja su u skladu s tehničkim parametrima i prilagođenim slikama. Ako ne slijedite sljedeće upute, posljedice mogu biti strujni udar, požar i / ili teške ozljede.

6.2. Ovaj kutni brusilik nije prikladan za poliranje. Izvođenje aktivnosti za koje nije namijenjeno mljevenje može biti opasno i uzrokovati ozljede.

6.3. Nemojte koristiti dodatne uređaje koji proizvođač ne preporučuje za ovu napajanje. Činjenica da se možete priključiti na određeni alat ili alat za rad stroja ne osigurava siguran rad s njim.

6.4. Dopuštena brzina okretanja radnih alata mora biti barem jednaka natpisnoj ploči na brzini rotacije mljevenja. Radni alati koji se okreću pri većoj brzini od maksimalno navedenog na kutnom brusiliku mogu se slomiti i dijelovi od njih imaju veliku brzinu.

6.5. Vanjski promjer i debljina radnih alata moraju biti u skladu s pojedinostima navedenim u tehničkim svojstvima kutnog brusilice. Radni alati s neprikladnom veličinom ne smiju biti oklopljeni po potrebi ili se mogu kontrolirati dovoljno dobro.

6.6. Diskovi za brušenje, prirubnice izložene diskovima ili druge alate moraju se nanositi točno kako bi odgovarale vašem stroju za brušenje osovine. Radni alati koji se ne uklapaju točno na vreteno, rotiraju neravnomjerno vibriraju i mogu dovesti do gubitka kontrole nad strojem.

6.7. Nemojte koristiti oštećene radne alate. Prije svake uporabe pregledajte radne alate, na primjer abrazivne diskove za pukotine ili otpuštanje koji prolaze diskove zbog pukotina ili nose jake, žičane četke loše osigurane ili slomljene spojnice. Ako vam nedostaje alat za brušenje ili rad, pažljivo ih provjerite radi oštećenja ili uporabe neoštećenih novih radnih alata. Nakon što pažljivo provjerite i instalirate radne alate, dopustite brušenje da radi maksimalnu brzinu na jednu minutu. Ostanite i držite u blizini ljudi od ravnine okretanja. Najčešće oštećeni radni alati prestaju tijekom ovog ispitnog razdoblja.

6.8. Radite s osobnom zaštitnom opremom. Ovisno o aplikaciji, koristite sve maske za lice, zaštitu očiju ili zaštitne naočale. Ako je potrebno, radite s disanjem, prigušivačima (zaštitnik

za sluha), obuču ili posebnu pregaču koja vas štiti od posla da biste izbacili male čestice. Oči moraju biti zaštićene od letenja u radni prostor čestica. Masku za prašinu ili filter za disanje koji proizlazi iz rada. Ako ste izloženi duže vrijeme bučne buke, to može dovesti do gubitka sluha.

6.9. Čuvajte druge da budu sigurna udaljenost od radnog područja. Svatko tko je na radnom mjestu mora nositi osobnu zaštitnu opremu. Razbijanje komada radnog komada ili radnog alata može rezultirati snažnim ubrzanjem za letenje i uzrokovati štetu i izvan radnog područja.

6.10. Ako obavljate radnje koje ugrožavaju radni alat skrivene žice pod naponom ili utječu na kabel za napajanje, držite samo izolirane ručke. Pri ulasku u radni alat u kontaktu s žicama pod naprezanjem, prenosi se metalnim dijelovima brušenja, što može dovesti do strujnog udara.

6.11. Prijavite se na web stranici za besplatnu internetsku vezu s radnim odnosima. Ako se prijavite za pretraživanje, kliknite ovdje kako bi dobili englesku verziju. Vaša košarica je prazna. Da biste pristupili ovoj knjizi, molimo Vas da nas kontaktirate. Ako ne uspijete dodati bookmarklet u Mozilla Firefoxu na gore opisani način,

6.12. Ništa ne postoji, a predviđeno je da započne raditi na nadzornoj razini. Potrebno je započeti s radom na datumu dostave, priopćiti na ovu stranicu kako bi se uklonio skok na dnu.

6.13. Predmeti će se pojaviti, neće se pojaviti u zatvorenom položaju. U nedavnom zadatku potrebno je poduzeti mjere kako bi se započelo raditi na radnom mjestu, kako bi se otkrili radnici koji su mogli započeti s radom u centru vine.

6.14. Ponovno započeti inspirativni prijelaz na pokrajinsku jezgru. Turistička agencija za telekomunikacijske telekomunikacijske sustave u Hrvatskoj, a na nacionalnoj razini u vezi s informacijom o telekomunikacijama.

6.15. Ne dodjeljujte veličinu u rasponu od lozinke za podmazivanje. Prosvjedi mogu promijeniti preduvjet za prijelaz na tattoo masive.

6.16. Ne dodjeljuju radni uvjeti, ispituju se prijetnje na teretnim čvorovima. Izlazak na vodu ili dvosječe trebao bi se pretvoriti u priču.

7. Odbacit ću i poništiti prijekove moga.

7.1. Ako ne uspijete dodati bookmarklet u Mozilla Firefoxu na gore opisani način, postoji još jedan način. Kliknite desnom tipkom miša na link i odaberite naredbu "Bookmark this link ...". dodatni dijaproizvodi, dijagnostički algoritmi, teleskopi i dr. Заклинването или блокирането води до рязкото спиране на въртенето на работния инструмент, вследствие на това ъглошлайфът получава силно ускорение в посока, обратна на посоката на въртене на инструмента в точката на блокиране, и става неуправляем. Tko prijavi. razgovor s braniteljem ili bivšim policijskim službenicima, bivšom državnim tajnikom, dokazom da će biti podvrgnut suvišenju i suzbijanju štetu ili odugovlačenju. Zahtjev za potpisivanje ugovora o skorom radnom odnosu sa skutom ili u zatvorenom položaju, u slučaju nepravilnosti na računaru na maloprodaji i maltezama na štetu. Kazališni casopisi dodjeljuju dionice i mogu se poništiti. Odbacite vezu u vezi s nedostatkom ili neodgovornim ispuštanjem na ugljen. Pričekajte da trebam dati prijedlog za upis na prijedloge za nadzor, izvještavanje o načinu donošenja odluka.

7.2. Pričvrstite djetelinu i obrišite se i potrudite se u potragu za životinjama, a da se uključite u poticajnu vezu. Ako je riječ o računaru, kliknite na tipku, a zatim odaberite, da biste uklonili ili uklonili vezu s rejtingom na popisu. Ono što će podnijeti zahtjev za podnošenje zahtjeva, ako se prijavite ili otključate, morate izvršiti nadoknadu za otvaranje maske.

7.3. Neće se dogoditi da se otvori i započne s radom na radnim mjestima. Ono što bi trebalo otići, moglo bi se pretvoriti u žalost.

7.4. Želite li se prijaviti, morate se prijaviti prije nego što možete provjeriti temeljne informacije na engleskom jeziku. Obavijest o preuzimanju zahtjeva u vezi s radom na posredovanju pri zapošljavanju na poslu na bravu.

7.5. Nabavite neodgojenu predispoziciju za zelenu traku, otvore bokova i dl. Izaberite raspravu ili upozorenje na radnu snagu u odboru za dostojanstvo. Priprema za skrivanje ili zatvaranje skloništa ili za prekid trgovačkog saveza za zapošljavanje u službi za zapošljavanje

u slobodnoj radnoj nesreći. Ovo je preporuka za uklanjanje na konstrukciju ili uklanjanje.

7.6. Ne izlažite se ili dodajte nagrade. Tumačenje radnoga značenja koje predlaže ukidanje ili odbijanje na sučeljavanju.

8. Uporaba kaznenih djela za kazneno djelo u slučaju zlouporabe ili povrede kaznenog djela

8.1. Zapišite sljedeću pretragu za pristupanje adresi i odaberite razglednicu za ispis dodijeljenog dodatka. Dodatni diskovi, za koje nije moguće predvidjeti da ne trebaju biti spremni za pohranu podataka i nećete zanemariti besplatnu radnu skupinu.

8.2. Grava mora biti čvrsto pričvršćena za brusilice i smještena tako da osigurava maksimalnu sigurnost, na primjer, abrazivni disk ne bi trebao biti prekriven plaštom usmjerenim za rad s strojem. Kućište bi trebalo spriječiti rad stroja s raspršivanjem kako bi se uklonili dijelovi koji dolaze u dodir s rotirajućim abrazivnim diskom.

8.3. Korištenje abrazivnih diskova samo u svrhe za koje su predviđene. Na primjer: nikad ne brusite sa stranom rezanja diska. Rezni diskovi su dizajnirani za uklanjanje materijala sa svojim rubom. Lateralna primjena sile može ih slomiti.

8.4. Uvijek koristite maticu za pričvršćenje (8), koja je u besprijekornom stanju i odgovaraju veličini i obliku korištene abrazivne ploče. Zaklopni matice (8) za lopatice mogu se razlikovati od onih diskova za brušenje. U nekim modelima mogu se koristiti matice za pričvršćivanje (8) i pogoni za brušenje, pri čemu su pričvršćeni na suprotnoj strani s izbočenim dijelom diska.

8.5. Nemojte koristiti abrazivne diskove nošene većim brusilicama. Diskovi za starije strojeve nisu namijenjeni za rotaciju velike brzine, koji se malim brojem okreću i mogu se slomiti.

9. Posebne upute za sigurno rukovanje lopaticama.

9.1. Izbjegavajte blokiranje reznog diska ili ga čvrsto stegnuti. Ne izvode vrlo duboke rezove. Preopterećenje diska za rezanje povećava rizik od blokiranja ili blokiranja kotača, a time i uslijed povlačenja ili lomanja tijekom predenja.

9.2. Izbjegavajte da će područje biti ispred i iza rotirajućeg reznog diska. Kada rezanje diska je u ravni s vašim tijelom u slučaju odmakao kut za kosu s rotirajućim diskom može odskočiti izravno na vas i povrijediti vas.

9.3. Ako disk rezanja pri blokiranju ili prekidanju rada brišete i ostavite ga sve dok ne završite zaustavljanje rotacije diska. Nikada nemojte pokušavati ukloniti okretni tanjur iz kanala za rezanje, inače se može doći do povlačenja. Prepoznajte i uklonite uzrok klinastog čela.

9.4. Nemojte ponovno uključiti kutnu brusilicu ako je disk detaljno izrezan. Budite pažljivi prije nastavka rezanja, rezanje diska čekati do pune brzine. U suprotnom se diskovi mogu blokirati da se skrenu s radnog komada ili uzrokuju povlačenje.

9.5. Osigurajte stabilno pričvršćivanje velikih dijelova na odgovarajući način kako bi se ograničio rizik od zaglavlivanja povlačenja zbog rezanja diska. Tijekom rezanja veliki dijelovi mogu biti savijeni u akciju pod vlastitom težinom.

9.6. Budite posebno oprezni pri rezanju kanala u zidovima ili drugim područjima koja mogu sakriti iznenađenja. Rezni disk može uzrokovati da se stroj udari u dodir ili plinovode, vodove ili druge objekte.

10. Posebne upute za sigurno rukovanje u brušenju s brusnim papirom.

10.1. Nemojte koristiti prevelike listove mrlja, slijedite upute proizvođača za veličinu brusnog papira.

10.2. Pločice sa štapićima koji se izrađuju izvan prihvatnog diska mogu prouzročiti ozljede i dovesti do začepljenja i rupture brusnog papira ili nastanka puknuća.

11. Posebne upute za sigurno rukovanje čišćenjem žičanim četkama.

11.1. Nemojte zaboraviti da u normalnom radu žičane četke padaju spojnice. Nemojte preopteretiti žičanu četkicu tako da ga previše stisnete. Četkica za raspršivanje pomoću spajalica može lako prodrijeti u odjeću i / ili kožu.

11.2. Prije toga pazite da žičana četka ne dodiruje štitnik. Cupped disk i žičane četke mogu povećati svoj promjer uslijed oštećenja i centrifugalnih sila.

12. Dodatne upute za sigurno rukovanje.

Radite s zaštitnim naočalama.

12.1. Koristite odgovarajuće instrumente za pronalaženje skrivenih ispoda površinskih cjevovoda ili kontaktirajte odgovarajuću lokalnu tvrtku za opskrbu. U kontakt s vodovima pod naponom može izazvati požar ili električni udar. Oštećenje cjevovoda može dovesti do eksplozije. Pogoršanje vode ima učinak velikih oštećenja materijala i može uzrokovati električni udar.

12.2. Ako se napon napajanja prekine (na primjer zbog zamračenja ili uklanjanja utikača iz kontakta) deblokirajte prekidač za okidanje i uključite ga u položaj - isključeno “. To će spriječiti nekontrolirano uključivanje kutnih brusilica.

12.3. U obradi kamenih materijala, radite s vanjskim sustavom za vađenje prašine. Korištenje usisa praškastog sustava ograničava oštećenje vašeg zdravlja uzrokovano prašinom.

12.4. Tijekom rada, čvrsto brušite objema rukama i posudite stabilan položaj tijela. S obje ruke, brušenje vode sigurnije.

12.5. Osigurati radni komad. Pojednost i pričvršćivanje s odgovarajućim aparatima ili protezama sidreno je čvrsto i sigurno nego ako je držite ručno.

12.6. Čuvajte svoje radno mjesto. Mješavine različitih materijala posebno su opasne. Fine struganje od lakih metala može se zapaliti ili eksplodirati.

12.7. Nemojte koristiti kutnu brusilicu kada je kabel za napajanje oštećen. Ako je tijekom rada kabel oštećen, nemojte dodirivati. Odmah odvojite utikač iz utičnice.

Oštećeni kabeli napajanja povećavaju rizik od električnog udara.

Nepridržavanje razmatranih uputa može dovesti do električnog udara, požara i / ili teških ozljeda.

13. Funkcionalni opis i svrha brusnog stroja.

Je li ručni brusilik za snagu s izolacijskom klasom II. On je pogonjen uz pomoć jednogfaznog motora kolektora čija se brzina smanjuje pomoću konusnog zupčanika s zakrivljenim zubima. Kutni brusilik namijenjen je za rezanje, brušenje i grubo četke za čišćenje metalnih i kamenih površina bez korištenja vode. S posebnim priborom za brušenje, brušenje se može koristiti za brušenje s brusnim papirom. Ne smije se koristiti za operacije mljevenja osim namijenjene namjene.

14. Podaci emitiraju buku i vibracije.

Vrijednosti se mjere u skladu s EN 60745.

Razina zvučnog tlaka:  $L_pA = 92,5 \text{ dB (A)}$

Razina zvučne snage:  $L_wA = 103,5 \text{ dB (A)}$

Radite s remenima za uši!

Razina vibracija  $a_h = 6,97 \text{ m/s}^2$

U grubo površinsko brušenje i poliranje: generirane vibracije:  $a_h = 13 \text{ m/s}^2$ ,

nesigurnost  $K = 1,5 \text{ m/s}^2$ .

Brizganje brusnim papirom: generirane vibracije  $a_h = 4,8 \text{ m/s}^2$ , nesigurnost  $K = 1,5 \text{ m/s}^2$ . Razina generiranih vibracija može se koristiti za usporedbu s drugim električnim alatima. Ta razina generirane vibracije je reprezentativna za najčešće korištene kutne brusilice. Ako se brušenje koristi za druge aktivnosti, rad s drugim instrumentima ili ako se ne održava kako je propisano, razina generiranih vibracija može se promijeniti.

15. Priprema za posao.

15.1. Ugradnja zaštitne opreme.

Prije izvođenja bilo kakvih aktivnosti brusilice odspojite utikač iz mreže za napajanje.

15.1.1. Guard (6).

Postavite čep (6) stupnja usitnjavanja brušenja. Podesite položaj čuvara (6) u skladu s određenom aktivnošću. Postavite čep (6) tako da spriječite iskre na radnom mjestu.

15.1.2. Pomoćna ručka (4).

Koristite kutni brusilicu opremljenu samo pomoćnom ručkom (4). Zakrenite ručicu kao (4) ovisno o načinu rada stroja lijevo ili desno od glave.

15.2. Montaža alata za brušenje.

Prije izvođenja bilo kakvih aktivnosti brusilice odspojite utikač iz mreže za napajanje.

Tijekom rada za brušenje diskova i rezanje topline ne dodirujte ih prije nego što se ohlade. Očistite vratilo i sve detalje koji će se montirati. Prilikom pritezanja i otpuštanja gumba pritisnite radni alat (3) da biste blokirali mlinove osovine.

Pritisnite gumb za blokiranje osovine samo kad je mirno. Inače, brušenje može biti oštećeno.

**15.3. Disk za brušenje ili rezanje.**

Poštivanje ograničava količinu alata za rad. Promjer otvora koji odgovara poravnanju prirubnice stopala. Nemojte koristiti adaptore ili smanjenje jedinica. Prilikom montaže dijamantne oštrice pažljiva strelica označava njihov smjer vrtnje kako bi se podudarao s smjerom rotacije brušenja (vidi strelicu na glavi za brušenje). Za zatvaranje brusilice za disk ili rezanje matice za završljivanje (8) i zategnite posebnim ključem. Nakon ugradnje abrazivnog diska prije okretanja mlinova za kuhanje, provjerite je li disk pravilno postavljen i da se može slobodno rotirati. Provjerite da abrazivni disk ne dira zaštitnik ili druge pojedinosti brusnog stroja.

**15.4. Bell disk ili žičana četka.**

Upotrebljena četka za žičane užad ili disk moraju biti u stanju namotati stroj za brušenje vratila tako da čvrsto dodirne prirubnicu na osovinu na kraju konca. Stegnite cupped disk ili žičanu četku pomoću ključa.

**16. Sustav za ekstrakciju prašine.**

Prašina koja se oslobađa tijekom obrade materijala kao što su boje koje sadrže olovo, neki drvo, minerale i metale mogu biti opasni za zdravlje. U dodiru s kožom ili inhalacijom takvih prašina može uzrokovati alergijske reakcije i / ili bolesti disanja radi rada s električnim alatima ili u blizini osoba. Određeni prašci, primjerice pušteni tijekom obrade bukve i hrastovine, smatraju se kancerogenim, posebice u kombinaciji s kemijskom obradom drva (kromat, konzervansi itd.). Gdje je to moguće, koristite sustav za ekstrakciju prašine. Osigurajte dobro prozračivanje na radnom mjestu. Upotreba maske za disanje s filtrom klase P2.

**17. Rad s kutnim brusilicama.**

**17.1. Čuvajte se napona mreže za napajanje! Napajanje mreže mora biti u skladu s pojedinostima prikazanim na ploči snage. Uređaji označeni s 230 V, mogu se napajati s naponom od 220 V.**

**17.2. U generatorima brušenja koji nemaju dovoljno kapaciteta. Imaju odgovarajući kontrolni napon za povećanje početne struje za uključivanje može se primijetiti privremeni pad snage ili neobičan ponašanje brusnog stroja. Pazite da koristite generator prikladan, pogotovo u smislu napona i frekvencije.**

**17.3. Vanjska uporaba.**

Spojite stroj samo u instalacijama opremljenim električnim prekidačem Fi (prekidač za sigurnosni prekidač s preostalim zaštitom) i strujnim propuštanjem koji se aktivira kada Fi ne smije biti veći od 30 mA.

**17.4. Skretanje.**

Polizorul je neozbiljna osoba koja se bavi zaštitom od nezgode. (2) pričekajte i pridružite se i pridružite drugima i pridružite se poruci pornografije / oprite (1). Pentru oprirea polizorului unghiular apăsați în spate întrerupătorul (1). Întrerupătorul sare pe poziția inițială. Verificati instrumentale de lucru înainte de le utiliza. Instrumente de lucru trebuie să fie impecabil montirati i filarea fără a atinge nimic. Lasă-l să se rotească fără o încercare de încărcare de cel puțin un minut. Nu folosiți pogorșavaju, a zatim vibriraju instrumente de lucru. Instrumente distruse locul de muncă poate rupe i cauza leziuni grob.

U slučaju da je diskulirana na suprotnoj strani svjetla, potrebno je podesiti visinu.

**17.5. Panze de slefuire.**

Napravite pravilnu situaciju na 30° u 40 °C i postavite na prvo mjesto. Misca-te cu presiune moderată de slefuire înainte și înapoi. Astfel, piesa nu va fi supraîncălzite, suprafața pentru a schimba culoarea i va fi format brazde adanci.

**17.6. Șlefuire cu discul șmirghel.**

Cu Vane cu rasnita disk șmirghel poate manipulira se suprafete curbe.

### 17.7. Decupare metal.

Când tăiere, de lucru cu moderată, na konformitati cu materialul fiind prezentarea prelucrate. Nu prindeți discul de tăiere, nu gem sau deefectua cu el vartej de mișcare. Obavijestit će vas o tome kako će se to dogoditi. Odnose se na profil i začepljuju transverzalni dreptunghiulară cel mai bine est începeți de tăiere mai mică secțiune transversală.

### 17.8. Scindarea de materiale de piatră.

Iskorištavanje polizišta unghiular pentru terei uscată și de șlefuire uscată.

Când tăierea materiale de piatră, cel mai bine este să utilizați un disk de taiere diamant. Koristite numerički sustav aspirira. Uvijek se priznaje da je materijal teško, s cum ar fi beton cu conținut ridicat de pietriș, diamant diskul de tăiere poate fi supraîncălzit și avariat. , În acest caz, deconectați și așteptați ca discul de taiere diamante să se răcească, lăsați-l se rotească ceva timp de ralanti viteza maximă ...

### 18. Održavati i servisirati.

#### 18.1. Održavanje i čišćenje.

Prije izvođenja bilo kakvih aktivnosti brusilice odspojite utikač iz mreže za napajanje.

Da biste radili kvalitetan i siguran, brušite i odzračite čistim.

U izuzetno teškim radnim uvjetima u rezu metala na unutarnjim površinama tijela može se odgoditi prah u kojem struja teče. To može poremetiti zaštitnu izolaciju brusnog stroja. U takvim slučajevima preporuča se uporaba nepromijenjenog sustava za usisavanje, čestog pušenja ventila i uključivanje električnih brusilica u sigurnosnu sklopku Fi (sigurnosni prekidač s preostalom zaštitom) i strujnog propuštanja koji se aktivira kada je Fi ne smije biti više od 30 mA.

Provjerite povremene pauze na poslu.

Pažljivo držite i pozovite na pribor.

18.2. Zamjena ugljičnih četki. Zamijenjena istrošena (kraća od 5 mm) ili prekinuti ugljeni četki motora. Uvijek zamijenite obje četke. Rad na zamjeni ugljičnih četkica povjerenih samo kvalificiranim stručnjacima s originalnim rezervnim dijelovima u službi RAIDER-a.

18.3. Popravak vašeg električnog alata najbolje je obaviti samo kvalificirani stručnjaci za uslugu RAIDER koji su koristili samo originalne rezervne dijelove. Time osiguravaju njihov siguran rad.



### 19. Oporavak na sjevernoj strani.

С оглед опазване на околната среда електроинструментът, допълнителните приспособления и опаковката трябва да бъдат подложени на подходяща преработка за повторното използване на съдържащите се в тях ценни суровини.

Nemojte pročitati razgovor u vezi s javnošću! Съгласно Директивата на ЕС 2012/19 / ЕС относно излезлите от употреба електрически и електронни устройства и утвърждаването и като национален закон електроинструментите, които не могат да се използват повече, трябва да се събират отделно и да бъдат подлагани на подходяща преработка за оползотворяване на съдържащите и складу с сijenama.

### Prikazane stavke:

1. Zaštitna barijera za prekidač okidača (sprječava slučajno prebacivanje).
2. Prekidač za završetak.
3. Gumb za blokiranje osovine.
4. Pomoćna ručka
5. Poravnanje prirubnice.
6. Garda.
7. Dodatni navojni otvor za pomoćnu ručku. Za veću praktičnost u radu, pomoćna ručka može se pomicati lijevo ili desno od brusilice.
8. Matica za učvršćenje.





**Zaštitni čuvar za brušenje.**



**Zaštitni stražar za rezanje.  
(Nije uključeno u opremu.)**



Dvostruka izolacija



Uvijek nosite zaštitu sluha!



Pogledajte upute za uporabu priručnika!



Nosite sigurnosne  
naočale!



Nosite masku  
antispure!

## Оригинальное руководство по эксплуатации

Уважаемый клиент,

Поздравляем с приобретением техники из быстрорастущего бренда электрических и пневматических инструментов - RAIDER. При правильной установке и эксплуатации RAIDER - это безопасные и надежные машины, и работа с ними принесет реальное удовольствие. Для вашего удобства была построена и прекрасная сервисная сеть из 45 пунктов обслуживания по всей стране.

Перед использованием этой машины, пожалуйста, внимательно ознакомьтесь с этими «инструкциями по использованию».

В интересах вашей безопасности и обеспечения надлежащего использования и внимательно прочитайте эти инструкции, включая рекомендации и предупреждения в них. Чтобы избежать ненужных ошибок и аварий, важно, чтобы эти инструкции оставались доступными для будущей ссылки на всех, кто будет использовать эту машину. Если вы продадите его новому владельцу, «Инструкции по использованию» должны быть представлены вместе с ним, чтобы новые пользователи могли ознакомиться с соответствующими инструкциями по технике безопасности и эксплуатации.

Euromaster Import Export Ltd. является уполномоченным представителем производителя и владельца товарного знака RAIDER.

Адрес: София 1231, Болгария "Lomsko shausse" бул. 246, тел. +359 700 44 155;  
www.euromasterbg.com; e-mail: info@euromasterbg.com. С 2006 года компания представила систему менеджмента качества ISO 9001: 2008 с областью сертификации: торговля, импорт, экспорт и обслуживание хобби и профессиональных электрических, механических и пневматических инструментов и общего оборудования. Сертификат был выпущен Moody International Certification Ltd, Англия.

## ТЕХНИЧЕСКИЕ ДАННЫЕ

параметър	измерение блок	значение
Модель	-	RDI-AG58
Мощность	W	1400
Номинальное напряжение	V	230
Номинальная частота	Hz	50
Уровень звукового давления $L_{p_A}$ Неоднозначность K=3	dB(A)	92.5
Уровень звуковой мощности $L_{w_A}$ Неоднозначность K=3	dB(A)	103.5
Уровень вибрации $a_h$ Неоднозначность K=1.5	m/s <sup>2</sup>	6.97
Скорость холостого хода	min <sup>-1</sup>	2000-9000
Присоединение шпиндельной резьбы	mm	M14
Ext. диаметр диска	mm	22.23
Максимум диаметр наружного диска	mm	125
Максимум толщина шлифовального диска	mm	6
Длина резьбы шпинделя	mm	20
Класс защиты	-	II

Общие инструкции по безопасной эксплуатации.

Внимательно прочитайте все инструкции. Несоблюдение приведенных ниже инструкций может привести к поражению электрическим током, пожару и / или серьезной травме. Храните эти инструкции в надежном месте.

1. Безопасность при работе.

1.1. Держите свое рабочее место чистым и хорошо освещенным. Сбои и неадекватное освещение могут способствовать возникновению аварии на работе.

1.2. Не используйте углошлифовальную машину в условиях повышенной опасности взрыва, вблизи легковоспламеняющихся жидкостей, газов или пыли.

Во время работы искры освобождаются от угловых шлифовальных машин и могут воспламенить пыль или пары.

1.3. Держите детей и боковые поверхности на безопасном расстоянии во время работы с углошлифовальной машиной.

Если ваше внимание отвлечено, вы можете потерять контроль угловой шлифовальной машины.

2. Безопасность электричества.

2.1. Угловой шлифовальный станок должен быть подходящим для используемого контакта. Ни при каких обстоятельствах конструкция вилки не будет изменена. При работе с разрывами электроприборов не используйте адаптеры штепсельной вилки.

Использование оригинальных разъемов и разъемов снижает риск поражения электрическим током.

2.2. Избегайте прикосновения вашего тела к заземленным телам, например, трубы, обогреватели, печи и холодильники. Когда ваше тело заземлено, риск поражения электрическим током больше.

Защитите угловую шлифовальную машину от дождя и влаги.

Проникновение воды в угловую дробилку увеличивает риск поражения электрическим током.

2,3. Не используйте шнур питания для целей, для которых он не предназначен, например, для переноски угловой шлифовальной машины или для отсоединения вилки от розетки. Защитите кабель от тепла, смазки, касания острых краев или движущихся частей машин.

Поврежденные или скрученные кабели повышают риск поражения электрическим током.

2,4. При работе с углошлифовальной машиной включите машину только с автоматическими выключателями Fi и током утечки, при котором срабатывает DTS, должно быть не более 30 мА в соответствии с «Правилком 3 для компонентов электрических систем и линий электропередач». Используйте только удлинители, подходящие для работы на открытом воздухе. Использование удлинителя, предназначенного для работы на открытом воздухе, снижает риск поражения электрическим током.

2.5. Если необходимо использовать угловую шлифовальную машину во влажных средах, используйте машину только в установках с электрическим выключателем Fi. Использование такого автоматического выключателя тока утечки снижает риск поражения электрическим током.

3. Безопасная работа.

3.1. Будьте сосредоточены, внимательно следите за своими действиями и действуйте осторожно и разумно. Не используйте углошлифовальную машину, когда вы устали или находитесь под воздействием наркотических средств, алкоголя или наркотических средств.

Момент абсентизма при работе с углошлифовальной машиной может привести к крайне серьезным травмам.

3.2. Работайте с защитной одеждой и всегда с защитными очками.

Ношение подходящей угловой шлифовальной машины и работы, выполняемой средствами индивидуальной защиты, такими как дыхательная маска, плотные, плотно закрытые ботинки с устойчивым грейфером, защитным шлемом и глушителями,

уменьшают риск несчастного случая на работе.

3.3. Избегайте риска случайного вставки угловой шлифовальной машины. Перед подключением вилки к источнику питания убедитесь, что переключатель питания установлен на «выключен». Если при переносе угловой шлифовальной машины вы держите палец на выключателе, или если вы подаете угол на угловую шлифовальную машину при включении, существует опасность несчастного случая на работе.

3.4. Перед включением углового шлифовального станка обязательно удалите все инструменты и гаечные ключи.

Помощник, забытый на вращающемся блоке, может вызвать травмы.

3.5. Избегайте неестественных положений тела. Работайте в устойчивом положении тела и в любой момент поддерживайте равновесие. Это позволит вам лучше контролировать и улучшать угловую шлифовальную машину, если возникнет непредвиденная ситуация.

3.6. Работайте с соответствующей одеждой. Не работайте с широкой одеждой или ювелирными изделиями. Держите волосы, одежду и перчатки на безопасном расстоянии от вращающихся устройств на угловой шлифовальной машине. Широкая одежда, украшения, длинные волосы могут быть захвачены и вытаснены вращающимися единицами.

3.7. Если можно использовать внешнюю аспирационную систему, убедитесь, что она включена и работает правильно. Использование аспирационной системы снижает риски, связанные с выбросом пыли.

4. Тщательное отношение к углошлифовальной машине.

4.1. Не перегружайте угловую шлифовальную машину. Используйте только угловые шлифмашины в соответствии с их назначением. Вы будете работать лучше и безопаснее при использовании шлифовального станка с прямым углом в диапазоне нагрузки, указанном изготовителем.

4.2. Не используйте углошлифовальную машину, у которой поврежден нарушитель.

Угловая шлифовальная машина, которая не может быть отключена и включена по назначению производителя, опасна и нуждается в ремонте.

4.3. Перед заменой углов, заменой рабочих инструментов и принадлежностей, а также при долгом использовании угловой шлифовальной машины отключите электропитание. Эта мера устраняет риск непреднамеренного срабатывания углового шлифовального станка.

4.4. Держите угловые шлифовальные машины в местах, где дети не могут добраться. Не позволяйте им использовать людей, которые не знакомы с тем, как они работают, и не прочитали эти инструкции. Когда в руках неопытных пользователей, угловые шлифовальные машины могут быть чрезвычайно опасными.

4.5. Держите угловые шлифовальные машины осторожно. Убедитесь, что подвижные элементы функционируют безупречно, не зажимайте, сломали или повредили детали, которые ломают или изменяют функции углового шлифовального станка. Перед использованием угловой шлифовальной машины убедитесь, что поврежденные детали отремонтированы. Многие несчастные случаи на работе связаны с плохо поддерживаемыми электроинструментами и приборами.

4.6. Используйте угловые шлифовальные машины, аксессуары, инструменты и т. Д. В соответствии с инструкциями производителя. Также имейте в виду конкретные условия работы и операции, которые вы должны выполнить. Использование угловых шлифовальных машин для применений, отличных от тех, которые указаны изготовителем, увеличивает риск несчастных случаев на работе.

5. Поддержание.

5.1. Ремонт ваших электроинструментов лучше всего выполнять только квалифицированным специалистом мастерской RAIDER, где используются только оригинальные запасные части. Это обеспечивает их безопасную работу.

6. Инструкции по технике безопасности, характерные для угловой шлифовальной

машины, которую вы приобрели. Общие инструкции по безопасному шлифованию и шлифованию, чистке щеткой и абразивной резке диска.

6.1. Этот угловой шлифовальный станок может использоваться для шлифования и шлифовки карбидных дисков, чистки проволок, полировки и резки на угле. Соблюдайте все инструкции и предупреждения, следите за техническими характеристиками и изображениями. Несоблюдение приведенных ниже инструкций может привести к поражению электрическим током, пожару и / или серьезной травме.

6.2. Эта угловая шлифовальная машина не подходит для полировки. Выполнение работ, для которых угловая шлифовальная машина не разработана, может быть опасной и привести к травмам.

6.3. Не используйте дополнительные аксессуары, которые не рекомендуются производителем специально для этой угловой шлифовальной машины. Тот факт, что вы можете прикрепить определенный инструмент или инструмент к машине, не гарантирует безопасную работу.

6.4. Допустимая скорость вращения инструмента должна быть как минимум равной максимальной скорости вращения на угловой пластине. Рабочие инструменты, которые вращаются со скоростью, превышающей максимально допустимую на угловом шлифовальном станке, могут сломаться, а куски их будут рывками на высокой скорости.

6.5. Наружный диаметр и толщина инструмента должны соответствовать данным, приведенным в технических характеристиках вашего углового шлифовального станка. Рабочие инструменты несоответствующего размера не могут быть надлежащим образом экранированы или надлежащим образом контролироваться.

6.6. Шлифовальные диски, фланцы, диски или другие инструменты приложения должны соответствовать именно вал вашей мясорубки. Инструменты, которые не соответствуют точно вал измельчителя, вращаются неравномерно, вибрируют сильно и может привести к потере контроля над машиной.

6.7. Не используйте поврежденные рабочие инструменты. Перед каждым использованием проверьте рабочие инструменты, например, шлифовальные круги на наличие трещин или отделившихся кромок, проходящих диски трещин или чрезмерного износа, проволочных щеток или плохо скрепленных обрыв провода. Если вы уронили угловую шлифовальную машину или инструмент, проверьте их тщательно на предмет повреждений или использовать новые неповрежденные рабочие инструменты. После тщательной проверки и установки инструмента, пусть угловая шлифовальная машина работает на максимальной скорости в течение одной минуты. Оставайтесь и держите близлежащие лица вдали от плоскости вращения. Чаще всего поврежденные рабочие инструменты пробивают этот испытательный период.

6.8. Обращайтесь с персональным защитным оборудованием. В зависимости от применения, работайте с полной маской для лица, защитой для глаз или защитными очками. При необходимости, носить респиратор, глушителей (беруши), рабочая обувь или фартук, который защищает вас от мелких частиц, отделившихся на работе. Ваши глаза должны быть защищены от частиц, летящих в рабочей зоне. Пылезащитная маска или дыхательная маска фильтруют пыль, которая, по-видимому, работает. Если вы подвергаетесь воздействию высокого шума в течение длительного времени, это может привести к потере слуха.

6.9. Убедитесь, что другие люди находятся на безопасном расстоянии от рабочей зоны. Любой человек на рабочем месте должен носить средства индивидуальной защиты. Отрывов кусков заготовки или инструмента являются результатом сильного ускорения улетать и травмировать за пределы рабочей зоны.

6.10. Если вы выполняете действия, при которых инструмент может соприкасаться с живыми проводниками под напряжением или воздействовать на шнур питания, держите электроинструмент только для электроизолированных ручек. Когда инструмент входит в контакт с живыми проводами, он передается на металлические части угловой шлифовальной машины, и это может привести к поражению электрическим током.

6.11. Держите шнур питания на безопасном расстоянии от вращающихся инструментов. Если вы потеряете контроль угловой шлифовальной машины, кабель может быть отрезан или вытащен рабочим инструментом, что может привести к травмам,

6.12. Никогда не оставляйте угловую шлифовальную машину до того, как инструмент полностью остановится. Вращающийся инструмент может касаться объекта, что приводит к потере управления угловым шлифовальным станком.

6.13. Не переносите угловую шлифовальную машину, не оставляйте ее включенной. В случае непреднамеренного прикосновения ваша одежда или волосы могут быть захвачены рабочим инструментом, в результате чего инструмент будет поврежден в вашем теле.

6.14. Регулярно очищайте вентиляционные отверстия угловой шлифовальной машины. Турбина электродвигателя всасывает пыль в корпус, а накопление металлической пыли увеличивает риск поражения электрическим током.

6.15. Не используйте углошлифовальную машину вблизи легковоспламеняющихся материалов. Летающие искры могут вызвать воспламенение таких материалов.

6.16. Не используйте рабочие инструменты, требующие применения охлаждающих жидкостей. Использование воды или других охлаждающих жидкостей может привести к поражению электрическим током.

7. Получите откаты и советы, чтобы избежать этого.

7.1. Внезапная реакция машины запускается в результате блокировки или блокировки вращающегося инструмента, абразивный диск, резиновый сабвуфер, проволоочная щетка и многое другое. Заклинивание или блокировка заставляет инструмент вращаться внезапно, в результате чего угловая шлифовальная машина получает сильное ускорение в направлении, противоположном направлению вращения инструмента в точке заклинивания, и становится неуправляемой. Если, например, абразивный диск заклинивается или блокируется в заготовке, край диска, который касается детали, может изгибаться, а диск ломается или происходит отдача. В этом случае диск ускоряется к оператору машины или в противоположном направлении, в зависимости от направления вращения диска и места заклинивания. В таких случаях абразивные диски могут сломаться. Отвод происходит в результате неправильного или неправильного использования угловой шлифовальной машины. Его появление можно предотвратить, следуя соответствующим мерам предосторожности, описанным ниже.

7.2. Держите угловую шлифовальную машину крепко и держите руки и тело в таком положении, чтобы противодействовать возможному откату. Если угловая шлифовальная машина имеет вспомогательную рукоятку, всегда используйте ее, чтобы лучше контролировать ее, когда дело доходит до отдачи или когда речь идет о моментах реакции во время включения. Если вы заранее примете соответствующие меры предосторожности, вы можете управлять машиной, если происходит отдача или сильное время реакции.

7.3. Никогда не кладите руки на вращающиеся рабочие инструменты. Если происходит отдача, инструмент может повредить вам.

7.4. Избегайте стоять в области, где угловая шлифовальная машина будет прыгать, когда происходит отдача. Пинок перемещает машину в направлении, противоположном направлению движения инструмента в зоне блокировки.

7.5. Работать особенно осторожно в областях углов, острых краев и т. Д. Избегайте отталкивания или заклинивания заготовок в заготовке. В случае углов или острых краев или при резком отражении вращающегося инструмента существует повышенный риск заклинивания. Это приводит к потере управления машиной или откату.

7.6. Не используйте цельные или зубчатые режущие пластины. Такие рабочие инструменты часто вызывают отдачу или потерю контроля над углошлифовальным станком.

8. Специальные инструкции по безопасной эксплуатации при шлифовании или резке абразивными дисками.

8.1. Используйте только абразивные диски, поставляемые с вашим шлифовальным кругом, и защитную втулку для используемого абразивного диска. Абразивные диски, не предназначенные для углового шлифовального станка, не могут быть надлежащим образом экранированы и не гарантируют безопасной работы.

8.2. Защитный кожух должен быть надежно прикреплен к угловому шлифовальному станку и расположен таким образом, чтобы обеспечить максимальную безопасность, например, абразивный диск не должен быть направлен от корпуса к оператору машины. Корпус должен защищать оператора станка от вытирания отходов и соприкосновения с вращающимся абразивным диском.

8.3. Использование абразивных дисков допускается только в тех целях, для которых они предназначены. Например: никогда не песок со стороны режущего диска. Режущие диски предназначены для удаления материала с его краем. Приложение боковой силы может сломать их.

8.4. Всегда используйте стопорные гайки (8), которые находятся в безупречном состоянии и соответствуют размеру и форме используемого абразивного диска. Запорные гайки (8) для режущих дисков могут отличаться от стопорных гаек для шлифовальных дисков. В некоторых моделях стопорные гайки (8) также могут использоваться для шлифовальных дисков, завинчивая их на противоположной стороне своей выступающей частью на диск.

8.5. Не используйте изношенные абразивные диски больших угловых шлифовальных машин. Диски для больших машин не предназначены для высокоскоростного вращения, с помощью которого маленькие могут вращаться и могут ломаться.

9. Специальные инструкции по безопасной эксплуатации режущих дисков.

9.1. Избегайте загибания лезвия или его зажимания. Не выполняйте слишком глубокие порезы. Перегрузка режущего диска увеличивает риск заклинивания или блокировки, и, следовательно, появление отката или поломки при его вращении.

9.2. Избегайте стоять в области перед и за вращающимся режущим диском. Когда режущий диск находится в плоскости с вашим телом, в случае отдачи угловая шлифовальная машина с вращающимся диском может подпрыгнуть прямо к вам и травмировать вас.

9.3. Если режущий диск застрял или когда он был прерван, выключите угловую шлифовальную машину и оставьте его только после того, как диск перестанет вращаться. Никогда не пытайтесь удалить вращающийся диск с режущего канала, в противном случае может произойти откат. Определите и устраните причину замятия.

9.4. Не переворачивайте угловую шлифовальную машину, если диск находится в вырезе. Перед тщательной резанием дождитесь, пока режущий диск достигнет полной скорости отжима. В противном случае диск может засорить, отскочить от заготовки или вызвать отдачу.

9.5. Убедитесь, что большие части надежно закреплены соответствующим образом, чтобы уменьшить риск отдачи в результате клиновидного режущего диска. Во время резки большие детали могут изгибаться под действием собственного веса. Заготовка должна поддерживаться с обеих сторон, как близко к линии резания, так и на другом конце.

9.6. Будьте особенно осторожны при разрезании каналов в стены или другие области, которые могут скрыть неожиданности. Режущий диск может привести к контакту машины с газовыми или водопроводными трубами, линиями электропередачи или другими объектами.

10. Специальные инструкции по безопасной шлифовальной абразивной обработке.

10.1. Не используйте слишком большие наждачные листы, соблюдайте рекомендации производителя наждачной бумаги.

10.2. Абразивная бумага, которая выходит из диска, может привести к травмам, а также к блокировке и разрыву наждачной бумаги или откату.

11. Специальные инструкции по безопасной чистке проволочными щетками.

11.1. Не забывайте, что даже при нормальной работе проволочная щетка сбрасывает скобы. Не перегружайте проволочную щетку, нажимая ее слишком сильно. Щетки для проволоки, которые стекают с проволочной щетки, могут легко проникать в вашу одежду и / или кожу.

11.2. Убедитесь, что проволочная щетка не касается защитной оболочки. Диск и чашечные проволочные щетки могут увеличить их диаметр из-за силы сжатия и центробежных сил.

12. Дополнительные инструкции по безопасному обращению.

Работайте с защитными очками.

12.1. Используйте подходящую посуду для поиска скрытых трубопроводов под трубами или обратитесь в местную компанию по поставке. Контакт с живыми проводами может привести к возгоранию и поражению электрическим током. Повреждение газопровода может привести к взрыву. Повреждение водопровода приводит к серьезному материальному ущербу и может привести к поражению электрическим током.

12.2. Если напряжение питания прервано (например, из-за отключения питания или если вилка отсоединена от гнезда), откройте стартер и установите его в положение выключения. Это предотвратит неконтролируемое зацепление угловой шлифовальной машины.

12.3. При работе с каменными материалами работайте с внешней системой пылеудаления. Использование системы пылеулавливания ограничивает ущерб здоровью, вызванный пылью.

12.4. Во время работы твердо держите угловую шлифовальную машину обеими руками и удерживайте твердое положение тела. Обеими руками угловая шлифовальная машина более безопасна.

12.5. Предоставьте обработанную деталь. Детали, захваченные соответствующими фитингами или кронштейнами, запираются более надежно и надежно, чем если вы держите их вручную.

12.6. Держите свое рабочее место чистым. Особенно опасны смеси различных материалов. Тонкие отливки легких металлов могут самовоспламениться или взрываться.

12.7. Не используйте угловую шлифовальную машину при повреждении шнура питания. Если кабель поврежден во время работы, не прикасайтесь к нему. Немедленно отсоедините вилку от розетки.

Поврежденные шнуры питания повышают риск поражения электрическим током.

Несоблюдение инструкций может привести к поражению электрическим током, пожару и / или серьезным травмам.

13. Функциональное описание и конструкция углового шлифовального станка.

Угольная шлифовальная машина представляет собой ручной инструмент II-класса. Он приводится в действие однофазным коллекторным двигателем, скорость которого уменьшается за счет конической шестерни с арочными зубами. Угольная шлифовальная машина предназначена для резки, шлифовки и чистки проволоки на металлических и каменных поверхностях без использования воды. С помощью специальных шлифовальных принадлежностей углошлифовальная машина также может использоваться для абразивного шлифования. Запрещается использовать углошлифовальный станок для действий, отличных от предназначенных для него целей.

14. Информация об испускаемых шумах и вибрациях.

Значения измеряются в соответствии с EN 60745.

Уровень звукового давления:  $L_{pA} = 92,5 \text{ dB (A)}$

Уровень звуковой мощности:  $L_{wA} = 103,5 \text{ dB (A)}$

Работайте с глушителями!

Уровень вибрации  $a_h = 6,97 \text{ m/s}^2$

Для поверхностного шлифования и грубого помола. Генерируемые вибрации:



$a_n = 13 \text{ m/s}^2$ , неопределенность  $K = 1,5 \text{ m/s}^2$ .

Абразивное шлифование: генерируемая вибрация  $a_n = 4,8 \text{ m/s}^2$ , неопределенность  $K = 1,5 \text{ m/s}^2$ . Уровень вибрации может быть использован для сравнения с другими электроинструментами. Указанный уровень вибрации представляет собой наиболее распространённое применение углового шлифовального станка. Если угловая шлифовальная машина используется для других операций, других рабочих инструментов или, если они не поддерживаются в соответствии с предписаниями, уровень вибрации может измениться.

15. Подготовка к работе.

15.1. Установка защитного оборудования.

Перед выполнением любых работ на угловой шлифовальной машине отключите вилку от источника питания.

15.1.1. Защитный кожух (6).

Установите защитный кожух (6) захватной лапки на угловую шлифовальную машину. Отрегулируйте положение защитной оболочки (6) в соответствии с выполняемой конкретной деятельностью. Установите защитный кожух (6) для защиты от искр, которые не работают.

15.1.2. Вспомогательная рукоятка (4).

Используйте только угловую шлифовальную машину с вспомогательной рукояткой (4). Вкрутите вспомогательную рукоятку (4) в зависимости от того, как машина работает слева или справа от головы.

15.2. Монтаж шлифовальных инструментов.

Перед выполнением любых работ на угловой шлифовальной машине отключите вилку от источника питания.

При работе шлифовальные и шлифовальные диски сильно нагреваются, не дотрагивайтесь до них, пока они не остынут.

Очистите вал и все детали, которые вы установите. При затягивании и отпуске инструментов нажмите кнопку (3), чтобы зафиксировать угловую шлифовальный вал.

Нажмите только кнопку фиксации вала, когда она неподвижна. В противном случае угловая шлифовальная машина может быть повреждена.

15.3. Диск для шлифовки или резки.

Соблюдайте допустимые размеры заготовки. Диаметр отверстия должен быть установлен на стопорный фланец. Не используйте адаптеры или редукторы. При установке алмазных отрезных дисков убедитесь, что стрелка, указывающая направление вращения, соответствует направлению вращения углового шлифовального станка (смотрите наконечник наконечника угловой шлифовальной машины). Чтобы заблокировать диски для шлифования или резки, завинтите стопорную гайку (8) и затяните ее специальным ключом. После установки абразивного диска убедитесь, что диск правильно установлен и может вращаться свободно, прежде чем включать угловую шлифовальную машину. Убедитесь, что абразивный диск не касается защитного кожуха или других угловых шлифовальных машин.

15.4. Безводная или дисковая проволочная щетка.

Используемую чашечную или дисковую проволочную щетку следует намотать на вал угловой шлифовальной машины, чтобы он касался фланца вала на конце резьбы. Затяните щетку с чашечкой или дисковой проволокой с помощью гаечного ключа.

16. Система сбора пыли.

Порошки, высвобождаемые при обработке материалов, таких как свинцовые краски, некоторые виды древесины, минералы и металлы, могут быть опасны для здоровья. Контакт с кожей или вдыхание таких порошков могут вызывать аллергические реакции и / или болезни дыхательных путей у оператора или людей поблизости. Определенные порошки, такие как экстракты из бука и дуба, считаются канцерогенными, особенно в сочетании с химическими веществами для обработки древесины (хромат, консерванты и т. Д.). Если возможно, используйте систему пылеудаления. Обеспечьте хорошую

вентиляцию на рабочем месте. Рекомендуется использовать дыхательную маску с фильтром класса P2.

#### 17. Работа с углошлифовальной машиной.

17.1. Обратите внимание на напряжение сети! Напряжение питания должно соответствовать данным на заводской табличке. Приборы с маркировкой 230 V могут также питаться от напряжения 220 V.

17.2. При включении угловой шлифовальной машины из генераторов, которые не имеют достаточной мощности, не имеют адекватного регулирования напряжения с увеличением пускового тока, при включении может произойти временное падение мощности или нетипичное поведение угловой шлифовальной машины. Пожалуйста, убедитесь, что используемый вами генератор подходит, особенно с точки зрения напряжения и частоты.

#### 17.3. Наружное использование.

Включать машину только в системах, оборудованных автоматическим выключателем Fi (выключателем защиты от утечки на землю) и током утечки, при котором срабатывает DTZ, должно быть не более 30 mA в соответствии с “Правилom 3 для электрической системы и линий электропередачи”.

#### 17.4. Включите и выключите.

Чтобы включить угловую шлифовальную машину, сдвиньте предохранительный ползун (2) вправо, чтобы вы могли нажать стартер (1) вперед в направлении угла угловой шлифовальной машины. Чтобы заблокировать триггерный переключатель (1), нажмите его, пока не почувствуете щелчок. Чтобы отключить угловую шлифовальную машину, отпустите выключатель (1) если он заблокирован, нажмите на задний конец и отпустите большой палец (1). Прежде чем использовать их, проверьте рабочие инструменты. Рабочий инструмент должен быть установлен безупречно и повернут, не касаясь нигде. Позвольте ему вращаться без нагрузки в течение как минимум одной минуты. Не используйте поврежденные, изгибающиеся или вибрирующие рабочие инструменты. Поврежденные рабочие инструменты могут быть повреждены и привести к серьезным травмам.

Прежде чем диск коснется рабочей области, машина должна работать на максимальной скорости.

Будьте осторожны при разрезании каналов в несущие стены. Прежде чем приступить к работе, проконсультируйтесь с инженером-строителем, архитектором или менеджером строительных площадок.

Заблокируйте обработанные детали соответствующим образом.

Не перегружайте угловую шлифовальную машину в той степени, в которой ее вращение прекращается.

При работе, шлифовальные и вырезанные диски сильно нагреваются, не дотрагивайтесь до них, пока они не остынут.

17.5. Грубое шлифование. Никогда не используйте режущие дисководы за грубо шлифоване.

Никогда не используйте необработанные шлифовальные диски.

При работе с градиентом от 30° до 40° при шлифовании вы достигнете наилучших результатов. Перемещайте угловую дробилку с умеренным давлением вперед и назад. Обработанная деталь не будет перегреваться, ее поверхность изменит ее цвет, а глубокие борозды не будут образовываться.

#### 17.6. Шлифование пластинчатым диском с наждачной бумагой.

Вы также можете работать на изогнутых поверхностях с шлифовальным шлифовальным диском.

#### 17.7. Резка металла.

При резке работайте с умеренным, адаптированным кормом. Не нажимайте на режущий диск, не вклинивайте его и не вращайте вместе с ним. При выключении угловой шлифовальной машины не нажимайте диск. При резке профилей и труб с

прямоугольным поперечным сечением лучше всего начинать резку с наименьшего поперечного сечения.

17.8. Резка каменных материалов.

18. Техническое обслуживание и обслуживание.

18.1. Обслуживание и очистка.

Перед выполнением любых работ на угловой шлифовальной машине отключите вилку от источника питания.

Чтобы работать хорошо и безопасно, держите угловую шлифовальную машину и вентиляционные отверстия чистыми.

В чрезвычайно тяжелых условиях работы при резке металлов на внутренних поверхностях корпуса может быть нанесен токопроводящий порошок. Это может помешать защите углового шлифовального станка. В таких случаях рекомендуется использовать стационарную аспирационную систему, часто продувать вентиляционные отверстия и вставлять угловую дробилку через предохранительный автоматический выключатель Fi (защитный выключатель утечки на землю) и ток утечки, при котором срабатывает DTZ, не должно быть больше от 30 мА в соответствии с “Правилом 3 для электрической системы и схемы линии электропитания”.

Делайте периодические перерывы в работе.

Храните и аккуратно храните аксессуары.

18.2. Замените угольные щетки.

Изношенные (короче 5 мм) горячие или сломанные угольные щетки на двигателе должны быть немедленно заменены. Всегда заменяйте две кисти одновременно. Используйте только замену угольной щетки квалифицированному лицу с использованием оригинальных деталей в авторизованном сервисном центре RAIDER.

18.3. Если на углошлифовальном станке возникает ненормальный шум, немедленно прекратите работу и обратитесь в ближайший сервисный центр RAIDER.

19. Охрана окружающей среды.



Для защиты окружающей среды электроинструмент, аксессуары и упаковка должны быть надлежащим образом обработаны для повторного использования ценного сырья, содержащегося в нем.

Не утилизируйте электроинструменты в бытовых отходах! В соответствии с директивой ЕС 2012/19 / ЕС об отходах электрического и электронных устройств и создания в качестве национальных инструментов закон мощности, которые могут быть использованы более должны собираться отдельно и подлежат соответствующей обработке для восстановления содержащейся делая их ценным сырьем.

Отображаемые товары:

1. Защитный барьер для триггерного переключателя (предотвращает случайное переключение).
2. Переключатель завершения.
3. Кнопка блокировки вала.
4. Вспомогательная рукоятка
5. Выравнивание фланца.
6. Охрана.
7. Дополнительное резьбовое отверстие для вспомогательной рукоятки. Для большего удобства работы вспомогательная рукоятка может перемещаться влево или вправо от шлифовальных машин.
8. Контргайка.



Защитна защита для шлифования.



Защитный кожух для резки.  
(Не входит в комплект поставки оборудования.)



Двойна изолация



Носете защитни антифони!



Прочетете ръководството преди употреба!



Носете защитни очила!



Носете защитна маска!

## Izvirna navodila za uporabo

Dragi uporabniki,

Čestitamo za nakup blagovne znamke stroj - RAIDER. Z ustrežno namestitvijo in delovanjem RAIDER je zanesljiv in zanesljiv stroj, z delom pa vam bo prinesel pravi užitek. Za vaše udobje je odlično servisno omrežje s 45 bencinskih servisov po vsej državi.

Pred uporabo tega stroja natančno preberite ta "Navodila za uporabo".

Zaradi varnosti in pravilne uporabe natančno preberite ta navodila, vključno s priporočili in opozorili. Da bi se izognili nepotrebnim napakam in incidentom, je pomembno, da ostanejo ta navodila na voljo za prihodnje sklicevanje na vsakogar, ki bo uporabil stroj. Če prodajate na novega lastnika, da "Navodila za uporabo", je treba predložiti s tem, da se omogoči nov uporabnik, da se seznanijo z ustreznimi navodili za varnost in poslovanja.

"Euromaster Import Export" doo je pooblaščen zastopnik proizvajalca in lastnika blagovne znamke RAIDER. Naslov vodstva družbe je Sofija 1231, 246 Lomsko šose Blvd., tel. 0700 44 155; [www.euromasterbg.com](http://www.euromasterbg.com);

e-pošta: [info@euromasterbg.com](mailto:info@euromasterbg.com).

Od leta 2006 je družba uvedla sistem vodenja kakovosti ISO 9001: 2008 s področja certificiranja: trgovino, uvoz, izvoz in storitve poklicnih in hobi električnih, pnevmatskih in mehanskih orodij in okovja. Certifikat izda Moody International Certification Ltd, Anglija.

## TEHNIČNI PODATKI

parameter	ukrep enota	vrednost
Model	-	RDI-AG58
Moč	W	1400
Nazivna napetost	V	230
Nazivna frekvenca	Hz	50
Raven zvočnega tlaka $L_{p_A}$ Negotovost K=3	dB(A)	92.5
Raven zvočne moči $L_{w_A}$ Negotovost K=3	dB(A)	103.5
Nivo vibracij $a_h$ Negotovost K=1.5	$m/s^2$	6.97
Hitrost v prostem teku	$min^{-1}$	2000-9000
Priključek navojnega vretena	mm	M14
V notranjosti. premer plošče	mm	22.23
Max. zunanji premer diska	mm	125
Max. Debelina brusnega diska	mm	6
Dolžina navoja vretena	mm	20
Zaščitni razred	-	II

Splošna navodila za varno delovanje.

Previdno preberite vsa navodila. Neupoštevanje teh navodil lahko povzroči električni udar, požar in / ali hude telesne poškodbe. Ta navodila hranite na varnem mestu.

1. Varnost pri delu.

1.1. Naj bo vaše delovno mesto čisto in dobro osvetljeno. Zrušitev in neustrezna osvetlitev lahko prispevata k nastanku nesreče pri delu.

1.2. Ne uporabljajte brusilnik v okolju s povečano nevarnostjo eksplozije, v bližini vnetljivih tekočin, plinov ali prahu.

Med delovanjem kotni brusilniki ustvarjajo iskre, ki lahko povzročijo vžig prahu ali pare.

1.3. Otroke in bočne obraze hranite na varni razdalji pri delu z kotno brusilko.

Če je vaša pozornost preusmerjena, lahko izgubite nadzor nad kotnim brusilnikom.

2. Varnost elektrike.

2.1. Vtič za kotni mlin mora biti primeren za uporabljeni kontakt. Pod nobenim pogojem se ne bo zamenjalo načrtovanje vtiča. Pri delu z raztrganimi električnimi napravami ne uporabljajte vtičaka.

Uporaba originalnih vtičev in vtičnic zmanjšuje nevarnost električnega udara.

2.2. Izogibajte se telesu, da se dotaknete ozemljenih teles, npr. cevi, grelniki, peči in hladilniki. Ko je vaše telo ozemljeno, je tveganje električnega udara večje.

Zaščitite kotni brusilnik pred dežjem in vlago.

Vdor vode v kotno brusilko poveča nevarnost električnega udara.

2.3. Ne uporabljajte napajalnega kabla za namene, za katere ni namenjen, na primer, za prenašanje kabselske kotne brusilke ali za odstranitev vtiča iz vtičnice. Zaščitite kabel pred vročino, oljem, ostrimi robovi ali gibljivih delov.

Poškodovani ali zviti kabli povečujejo tveganje električnega udara.

2.4. Pri delu s kotno brusilko ven, vklopite napravo samo v sistemih, opremljenih z odklopnika Fi (stikalo za izklop v sili s preostalo trenutni napravi), in uhajave, ki je sprožil RCD ne sme biti več kot 30 mA, v skladu z "Uredbo 3 postavitvev električnih sistemov in električnih vodov". Uporabljajte le razširitve, primerne za delo na prostem. Uporaba podaljška za delo na prostem zmanjšuje tveganje električnega udara.

2.5. Če morate uporabiti kotne brusilke v vlažnem okolju, vključno s strojno samo sistemi, opremljeni s odklopnika Fi. Uporaba takega odklopnika toka zmanjša tveganje električnega udara.

3. Varno delovanje.

3.1. Bodite osredotočeni, bodite pozorni na svoja dejanja in ukrepajte previdno in razumno. Ne uporabljajte kotne mlinčice, ko ste utrujeni ali pod vplivom narkotičnih drog, alkohola ali drog.

Trenutek odsotnosti pri delu z kotno brusilko lahko povzroči zelo resne poškodbe.

3.2. Delo z zaščitno obleko in vedno z zaščitnimi očali.

Nosi primeren za uporabo kotno brusilko in dela, ki se izvaja osebno varovalno opremo, kot so maske proti prahu, zdravih tesno zaprte čevlje z močnim Nakladalnik, zaščitne čelade in glušnikov (naušniki) zmanjšuje tveganje za nesreče.

3.3. Izogibajte se nevarnosti nenamerne vstavljanja kotne brusilke.

Preden vstavite vtič v električno omrežje, preverite, ali je stikalo v "off". Torbica kotni brusilnik s prstom na stikalu ali poživitev moč mlinček, ko je priključen, obstaja nevarnost nesreče.

3.4. Pred vrtenjem mlinček, se prepričajte, da ste odstranili iz nje vse pomožne orodja in ključi.

Pomoč orodje pozabil na vrtljivem naprave lahko povzroči poškodbe.

3.5. Ne precenjujte svojih sposobnosti. Delo v stabilnem položaju telesa in v vsakem trenutku ohranjati ravnotežje. Tako lahko nadzorujete kotne brusilke za boljše in varnejše nepričakovanih situacijah.

3.6. ustrezno obleko. Ne deluje z ohlapno obleko ali nakit. Lasje, oblačilo in rokavice proč od gibljivih delov mlinček. Ohlapna oblačila, nakit ali dolgi lasje se lahko ujamejo v gibljive

dele.

3.7. Če je mogoče, uporabite zunanji vdihavanju sistem, poskrbite, da je vklopljen in deluje pravilno. Uporaba aspiracije sistem zmanjšuje tveganje zaradi sprošča med delovnim prahu.

4. Skrbni odnos do kotne mlinice.

4.1. Ne smete preobremeniti kotne brusilke. Uporabljajte samo kotne brusilnike glede na njihov namen. Boste delali bolje in varneje pri uporabi pravega kotnega brusilnika v obremenitvenem območju, ki ga določi proizvajalec.

4.2. Ne uporabljajte kotne mlinčke, katere stikalo je poškodovano.

Mlin, ki ne more biti stikalo jo je predvidel proizvajalec, je nevarno in ga je potrebno popraviti.

4.3. Pred spreminjanjem nastavitev za kotne brusilke za zamenjavo delovnega orodja in dodatne naprave, kot tudi daljša obdobja brez uporabe kotne brusilke, odklopite iz električnega omrežja. Ta ukrep odpravlja nevarnost nenamerne aktivacije kotnega mlinčka.

4.4. Kotne brusilnike hranite na mestih, kjer jih otroci ne morejo doseči. Ne dovolite, da jih uporabljajo ljudje, ki niso seznanjeni z načinom dela in niso prebrali teh navodil. Ko so v rokah neizkušenih uporabnikov, so kotni brusilniki lahko zelo nevarni.

4.5. Pazljivo držite kotne brusilnike. Preverite, da so mobilne naprave delujejo brezhibno, če ne uroke, ki so strgane ali poškodovane dele, ki kršijo ali spreminjajo funkcijo kotne brusilke. Pred uporabo kotne brusilke se prepričajte, da so poškodovani deli popravljani. Mnoge nesreče pri delu so posledica slabo vzdrževanih električnih orodij in naprav.

4.6. Uporabite kotne brusilnike, pribor, orodje itd. V skladu z navodili proizvajalca. Upoštevajte tudi posebne delovne pogoje in postopke, ki jih morate izpolniti. Uporaba kotnih brusilk za druge aplikacije, kot so tiste, ki jih določi proizvajalec, povečujejo tveganje za nesreče pri delu.

5. Ohranjanje.

5.1. Popravilo vašega električnega orodja najbolje opravljajo samo usposobljeni strokovnjaki za delavnice RAIDER, kjer se uporabljajo samo originalni nadomestni deli. To zagotavlja njihovo varno delovanje.

6. Varnostni napotki, specifični za kotno mlin, ki ste ga kupili. Splošna navodila za varno brušenje in brušenje, čiščenje žičnih krtač in rezanje z abrazivnim diskom.

6.1. Ta kotni brusilnik se lahko uporablja za brušenje in brušenje karbidnih plošč, čiščenje žice, poliranje in rezanje karbonov. Upoštevajte vsa navodila in opozorila, sledite tehničnim specifikacijam in slikam. Neupoštevanje spodnjih navodil lahko povzroči električni udar, požar in / ali resne poškodbe.

6.2. Ta kotni brusilnik ni primeren za poliranje. Izvedba dejavnosti, za katere kotna brusilka ni načrtovana, je lahko nevarna in povzroči poškodbe.

6.3. Ne uporabljajte dodatnega pribora, ki ga proizvajalec ne priporoča posebej za to kotno brusilko. Dejstvo, da lahko orodju ali orodju pritrdite na napravo, ne zagotavlja varnega delovanja.

6.4. Dovoljena vrtilna hitrost orodja mora biti najmanj enaka največji vrtilni hitrosti na kotni plošči. Delovna orodja, ki se vrtijo s hitrostjo, ki je višja od največje dovoljene na kotni brusilnici, se lahko zlomijo, kosi pa se vrtijo pri visoki hitrosti.

6.5. Zunanji premer in debelina orodja morajo ustrezati podatkom v tehničnih značilnostih kotnega brusilnika. Delovna orodja z neprimerno velikostjo ne morejo biti ustrezno zaščitena ali ustrezno nadzorovana.

6.6. Brusne plošče, prirobnice, plošče ali druga orodja, ki se uporabljajo, morajo biti natančno nameščene pod kotom vaše kotne brusilke. Delovna orodja, ki se ne prilegajo točno na kotni brusilnik, neenakomerno vrtijo, močno vibrirajo in lahko povzročijo izgubo nadzora nad strojem.

6.7. Ne uporabljajte poškodovanih delovnih orodij. Pred vsako uporabo preverite delovna orodja, npr. brusne plošče za razpoke ali pregibane robove, razpoke ali težka obraba, žične ščetke za slabo ujete ali zlomljene sponke. Če odstranite kotni brusilnik ali delovno orodje, skrbno preverite poškodbe ali uporabite nova nepoškodovana delovna orodja. Po skrbnem

preverjanju in namestitvi orodja pustite, da se kotna brusna enota za največ eno minuto izklopi. Obdržite in držite bližnje obraze stran od ravnine vrtenja. Najpogosteje poškodovana delovna orodja se prebijajo skozi to testno obdobje.

6.8. Ravnajte z osebno zaščitno opremo. Odvisno od uporabe, delajte s masko za obraz, z zaščito za oči ali z zaščitnimi očali. Po potrebi delajte z dihalno masko, dušilci zvoka, obutvijo ali posebnim predpasnikom, ki vas ščiti pred majhnimi delci, ki delajo. Vaše oči morajo biti zaščitene pred delci, ki plujejo v delovnem območju. Maska za prah ali dihalna maska filtrira prah, ki se zdi, da deluje. Če ste dolgo izpostavljeni visokemu hrupu, lahko to povzroči izgubo sluha.

6.9. Poskrbite, da so druge osebe na varni razdalji od delovnega območja. Vsakdo na delovnem mestu mora nositi osebno zaščitno opremo. Trganje kosov obdelovanca ali orodja, kot posledica močnega pospeška, da odleti in povzroči poškodbe izven delovnega območja.

6.10. Če izvajate dela, pri katerih lahko orodje v stik s skrito napeljavo ali lasten kabel, držite orodje samo za izolirane ročaje. Ko orodje pride v stik z živimi žicami, se prenaša na kovinske dele kotne brusilke, kar lahko povzroči električni udar.

6.11. Napajalni kabel naj bo na varni razdalji od vrtljivih orodij. Če izgubite nadzor nad kotnim brusilnikom, lahko kable poškoduje ali vleče delovno orodje, ki povzroči poškodbe,

6.12. Preden se orodje popolnoma ustavi, nikoli ne puščajte kotne brusilke. Vrtljivo orodje se lahko dotakne predmeta, kar ima za posledico izgubo nadzora nad kotnim brusilnikom.

6.13. Medtem ko nosite kotni brusilnik, ga ne pustite. V primeru nenamernega dotika lahko delovno orodje ujame vaše obleke ali dlake, zaradi česar se poškoduje vaše telo.

6.14. Redno očistite prezračevalne odprtine vaše kotne brusilke. Turbina elektromotorja pije prah v ohišje in kopičenje kovinskega prahu povečuje tveganje električnega udara.

6.15. Ne uporabljajte kotne mlinčke v bližini vnetljivih snovi. Leteče iskre lahko povzročijo vžig takšnih materialov.

6.16. Ne uporabljajte delovnih orodij, ki zahtevajo uporabo hladilnih sredstev. Uporaba vode ali drugih hladilnih sredstev lahko povzroči električni udar.

7. Pridobite podvige in nasvete, da se izognete.

7.1. Nenadna reakcija stroja se izklopi zaradi zaklepanja ali blokiranja vrtljivega orodja, abrazivna plošča, gumijasti subwoofer, žična krtača in več. Motenje ali blokiranje vodi do nenadnih zaustavitvev vrtenja delovnega orodja, kot posledica tega mlinom leži močan pospešek v smeri, ki je nasprotna smeri vrtenja delovnega orodja na mestu blokiranja, in postane mogoče upravljati. Če npr. brusni disk ne uklešči ali blokirana v obdelovanec, rob diska, ki nasede na obdelovanec, se lahko upogne in disk, ki se razdelijo ali povzroči povratni udarec. V tem primeru se disk pospešuje proti upravljalcu stroja ali v nasprotni smeri, odvisno od smeri vrtenja diska in mesta vklopa. V takih primerih lahko brusne plošče prekinejo. Vlečenje se pojavi kot posledica nepravilne ali nepravilne uporabe kotne mlinice. Njihov pojav lahko preprečimo z upoštevanjem ustreznih varnostnih ukrepov, opisanih v nadaljevanju.

7.2. Čvrsto držite kotni brusilnik in držite roke in telo v takem položaju, da preprečite morebiten povratni udar. Če imajo kotni brusilnik pomožni ročaj, ga vedno uporabite, da ga bolje upravljate, ko gre za povratni udarec ali med reakcijskimi momenti med vklopom. Če vnaprej prevzamete ustrezne varnostne ukrepe, lahko napravo nadzirate, ko pride do povratnega ali močnega odziva.

7.3. Nikoli ne postavljajte roke blizu vrtljivih delovnih orodij. Če pride do povratnega udarca, vam lahko orodje poškoduje.

7.4. Izogibajte se stoji na območju, kjer se bo kotalilec skočil, ko pride do povratnega udarca. Križ premakne stroj v smeri, ki je nasprotna smeri gibanja orodja v zaporni coni.

7.5. Posebno previdno delajte na področjih kotov, ostrih robov itd. Izogibajte se odbijanju ali motenju obdelovancev v obdelovancu. V primeru kotov ali ostrih robov ali kadar se vrtljivo orodje močno odbije, obstaja povečano tveganje za zastoje. To povzroča izgubo stroja ali povratni udar.

7.6. Ne uporabljajte verig ali razrezanih rezalnih listov. Takšna delovna orodja pogosto povzročijo povratni udar ali izgubo nadzora nad kotnim brusilnikom.

8. Posebna navodila za varno delovanje pri brušenju ali rezanju z abrazivnimi diski



8.1. Uporabljajte le brusilne plošče, ki so opremljene z brusnim kolesom in zaščitno pušo za uporabljen brusilno ploščo. Brusne plošče, ki niso namenjene za kotno brusilko, ni mogoče pravilno zaščititi in ne zagotavljajo varnega delovanja.

8.2. Varovalo mora biti varno pritrjeno na kotni brusilnik in postavljeno tako, da zagotavlja največjo varnost, npr. abrazivnega diska ne sme biti usmerjeno od ohišja do upravljavca stroja. Ohišje mora zaščititi strojno opremo pred iztiskanjem ostankov in pri stiku z vrtljivim brusilnim diskom.

8.3. Uporaba abrazivnih diskov je dovoljena le za namene, za katere so namenjeni. Na primer: nikoli ne posipajte s strani rezalnega diska. Rezalne plošče so namenjene odstranjevanju materiala z robom. Uporaba bočne sile lahko zlomi.

8.4. Vedno uporabljajte zapiralne matice (8), ki so v brezhibnem stanju in so v skladu z velikostjo in obliko uporabljenega abrazivnega diska. Zaklepni matici (8) za rezalne plošče se lahko razlikujejo od tistih za brusne plošče. V nekaterih modelih se matice za zaklepanje (8) lahko uporabijo tudi za brušenje plošč z vijakom na nasprotni strani s svojim štrlečim delom na disk.

8.5. Ne uporabljajte brusilnega diska večjih kotnih brusilk. Diskovi za večje stroje niso zasnovani za vrtenje z visokim številom vrtljajev, s pomočjo katerih se lahko manjše vrtijo in lahko zlomijo.

9. Posebna navodila za varno delovanje rezalnih plošč.

9.1. Izogibajte se blokiranju rezila ali trčenju. Ne opravljajte preveč globokih kosov. Preobremenitve žaginega lista povečuje tveganje za motenje ali blokiranje in s tem nastanek povratnega udarca ali zloma medtem ko se vrti.

9.2. Če je kolut v izrezu, obračajte kotni brusilnik. Pred previdnim rezanjem počakajte, da rezalni disk doseže polno hitrost vrtenja. V nasprotnem primeru se lahko disk klinasta preobratu iz obdelovanca ali povzroči povratni udarec.

9.3. Če je rezilo zavezujoč, ali pri prekinitvi dela, izklopite kotni brusilnik in ga pustite, dokler končne postaje vrtenja diska. Nikoli odstraniti rotirajočega diska rezanja kanala, v nasprotnem primeru povratnega udarca se lahko pojavijo. Ugotovite in odpravite razlog za zastoje.

9.4. Če je kolut v izrezu, obračajte kotni brusilnik. Pred previdnim rezanjem počakajte, da rezalni disk doseže polno hitrost vrtenja. V nasprotnem primeru se lahko disk klinasta preobratu iz obdelovanca ali povzroči povratni udarec.

9.5. Poskrbite za trdno oporo velike podrobnosti na ustrezen način za zmanjšanje nevarnosti povratnega udarca zaradi zataknjenega žaginega lista. Med rezanjem se lahko velike podrobnosti upogibajo pod silo lastne teže. Del mora biti podprta z obe strani blizu linije reza in na drugem koncu.

9.6. Bodite posebno previdni pri rezanju kanalov v stene ali druga področja, ki lahko skrivajo presenečenja. Rezalni kolut lahko povzroči stik stroja s plinskimi ali vodovodnimi cevmi, daljnovodi ali drugimi predmeti.

10. Posebna navodila za varno brušenje abrazivnega dela.

10.1. Ne uporabljajte prevelikih listov na papirju, upoštevajte proizvajalčeve smernice za brusilnike.

10.2. Brusni papir, ki je zmanjkalo diska, lahko povzroči poškodbe, pa tudi blokiranje in prekinitev brusnega papirja ali odtekanja.

11. Posebna navodila za varno čiščenje z žičnimi ščetkami.

11.1. Ne pozabite, da tudi pri normalnem delovanju žična krtača spusti sponke. Žične ščetke ne preobremenite tako, da jo premočno pritisnete. Žične ščetke, ki tečejo z žične ščetke, lahko preprosto prodrejo v oblačila in / ali kožo.

11.2. Prepričajte se, da se žična ščetka ne dotika zaščitnega plašča. Žične ščetke v obliki plošč in šalice lahko povečajo svoj premer zaradi sile stiskanja in centrifugalnih sil.

12. Dodatna navodila za varno ravnanje.

Delo z zaščitnimi očali.

12.1. Uporabite primerne pripomočke za iskanje morebitnih skritih cevovodov pod cevmi ali pa se obrnite na lokalno ponudbo. Stik z žicami lahko povzroči požar in električni udar.

Poškodba plinovoda lahko povzroči eksplozijo. Poškodba vodnega omrežja povzroči večje materialne poškodbe in lahko povzroči električni udar.

12.2. Če se napetost prekine (npr Zaradi izpada električne energije ali če je vtič odstraniti iz vtičnice.), Odblokirati stikalo in ga postavite v položaj - off ". To bo preprečilo nenadzorovano ujemanje kotne brusilke.

12.3. Pri ravnanju s kamnitimi materiali delajte z zunanjim sistemom za odstranjevanje prahu. Uporaba sistema za zbiranje prahu omejuje škodo, ki jo povzroči prah.

12.4. Med delom držite kotni brusilnik trdno z obema rokama in držite trdno telo. Z obema rokama je kotna mlin varna.

12.5. Navedite obdelovane podrobnosti. Obdelovanec vpet v prižemi ali je zaklenjen bolj trdno in varno, kot če ga držite z roko.

12.6. Naj bo vaše delovno mesto čisto. Zmesi različnih materialov so še posebej nevarne. Fine ulitki lahkih kovin se lahko sami vžgejo ali eksplodirajo.

12.7. Ne uporabljajte kotne mlinčke, če je napajalni kabel poškodovan. Če je kabel med delovanjem poškodovan, se ga ne dotikajte. Takoj odklopite vtič iz vtičnice.

Poškodovani napajalni kabli povečujejo tveganje električnega udara.

Neupoštevanje navodil lahko povzroči električni udar, požar in / ali hude poškodbe.

13. Funkcionalni opis in zasnova kotne brusilke.

Kotni brusilnik je ročno električno orodje razreda II. Poganja pomočjo kolektorskem motorju enofazne S vrtilna hitrost zmanjša s pomočjo Stožčasti zobnik z ukrivljenimi zobmi. Mlin je namenjen za rezanje, brušenje in čiščenje z žičnimi ščetkami na kovinske in kamnitih površin brez uporabe vode. S posebnimi dodatki za brušenje se kotna brusilna miza lahko uporablja tudi za brusno brušenje. Uporaba kotne brusilke ni dovoljeno za dejavnosti, ki niso predvideni.

14. Informacije o oddajanju hrupa in vibracij.

Vrednosti se merijo po EN 60745.

Nivo zvočnega tlaka:  $LpA = 92,5 \text{ dB (A)}$

Raven zvočne moči:  $LwA = 103,5 \text{ dB (A)}$

Delo z dušilci zvoka!

Nivo vibracije  $ah = 6,97 \text{ m / s}^2$

Za površinsko brušenje in grobo brušenje.

Generiranih nihanj:  $ah = 13 \text{ m / s}^2$  negotovost  $K = 1,5 \text{ m / s}^2$ .

Brušenje z brusilnim papirjem, generira vibracije  $ah = 4,8 \text{ m / s}^2$  negotovost  $K = 1,5 \text{ m / s}^2$ .

Za primerjavo z drugimi električnimi orodji se lahko uporabi raven vibracij. Navedena raven vibracij je reprezentativna za najpogostejše aplikacije kotne mlinice. Če se uporablja mlinček za druge dejavnosti, z različnimi dodatki ali slabo vzdrževana, kot je predpisano, se lahko stopnja emisije vibracij spremeniti.

15. Priprava na delo.

15.1. Vgradnja zaščitne opreme.

Pred vsakršnim delom na kotni brusilnik izvalcite vtičak iz napajanja.

15.1.1. Zaščitno ohišje (6).

Na kotni brusilnik namestite varnostno varovalo (6) nožne sponke. Nastavite položaj zaščitnega plašča (6) glede na določeno aktivnost, ki se izvaja. Namestite zaščitno ohišje (6) za zaščito pred iskrami, ki so brez delovanja.

15.1.2. Pomožni ročaj (4).

Uporabite svojo kotno brusilko s pomožnim ročajem (4). Vratite pomožni ročaj (4), odvisno od tega, kako stroj deluje na levi ali desni strani glave.

15.2. Montaža brusilnih orodij.

Pred vsakršnim delom na kotni brusilnik izvalcite vtičak iz napajanja.

Pri delu, brusenju in rezanju plošč močno segrejemo, jih ne dotikajte, dokler se ne ohladijo.

Očistite gred in vse dele, ki jih boste montirali. Ko privijte in sprostite orodje, pritisnite gumb (3), da blokirate gred kotne mlinice.

Pritisnite gumb za zaklep gredi samo, ko je miren. V nasprotnem primeru se lahko poškoduje kotni brusilnik.

### 15.3. Disk za brušenje ali rezanje.

Upoštevajte dovoljene mere obdelovanca. Premer luknje mora biti nameščen na središčno nožno prirobnico. Ne uporabljajte adapterjev ali reduktorjev. Po montaži je diamant rezalnih plošč skrbno puščico, ki kaže smer njihovega vrtenja, sovпада s smerjo vrtenja brusilke (glej puščico vodja kotni brusilnik). Če želite zakleniti plošče za brušenje ali rezanje, privijte matico (8) in jo privijte s posebnim ključem. Po namestitvi brusni disk pred vrtenjem kotne brusilke, se prepričajte, da je disk pravilno nameščen in lahko prosto vrti. Poskrbite, da se abrazivni disk ne dotakne zaščitnega ohišja ali drugih kotnih brusilk.

### 15.4. Čopič za zvonec ali žico za disk.

Rabljena skodelico ali krtačo disk mora biti omogočeno, da se navija na gred kotne brusilke, tako da nalega tesno ob prirobnico gredi na koncu navoja. Z žebličko privijte ščetko ali žico za disk.

### 16. Sistem za zbiranje prahu.

Praški, ki se sproščajo med predelavo materialov, kot so svinčeve barve, določene vrste lesa, mineralov in kovin, so lahko nevarni za zdravje. Stik s kožo ali vdihavanje takšnega prahu lahko povzročijo alergijske reakcije in / ali boleznih dihal delavca z orodjem ali drugih prisotnih. Praške, na primer, sproščene pri obdelavi bukovine in hrastovine se šteje, da je rakotvoren, zlasti v kombinaciji s kemikalijami za obdelavo lesa (kromat, konzervansi, itd). Če je mogoče, uporabite sistem za ekstrakcijo prahu. Zagotovite dobro prezračevanje na delovnem mestu. Priporočljivo je, da uporabite dihalno masko s filtrom razreda P2.

### 17. Delo z kotno brusilko.

17.1. Pazite na omrežno napetost! Napajalna napetost mora ustrezati podatkom na napisni tablici. Naprave z oznako 230V se lahko napajajo tudi z napetostjo 220V.

17.2. Ko napajate kotni brusilnik iz generatorjev, ki nimajo zadostne moči, pravilno reguliranje napetosti ni, da bi povečali zagonski tok na drugi strani je mogoče opaziti začasno zmanjšanje zmogljivosti ali nenavadnega obnašanja kotni brusilnik. Prepričajte se, da je generator, ki ga uporabljate, primeren, zlasti glede napetosti in frekvence.

### 17.3. Zunanja uporaba.

Stroj samo v sistemih, opremljenih z odklopnika Fi (stikalo za izklop v sili s preostalo trenutni napravi), in uhajave, ki je sprožil RCD ne sme biti več kot 30 mA., V skladu z "Uredbo 3 Struktura električnih inštalacij in električnih vodov".

### 17.4. Vključite in izklopite.

Za vklop kotne brusilke, da zdrsne desni drsni sedeža (2), lahko s pritiskom na stikalo (1) naprej proti glavi mlinček. Če želite zakleniti sprožilec (1), ga potisnite, dokler ne kliknete. Če želite izklopiti kotno brusilko, sprostite stikalo za prekinitev (1) če je zaklenjena, pritisnite na zadnji strani in sprostite palec (1). Preverite delovna orodja, preden jih uporabite. Delovno orodje je potrebno brezhibno namestiti in zavrteti brez dotika nikjer. Naj se obrne brez bremena vsaj eno minuto. Ne uporabljajte poškodovanih, premikajočih ali vibriranih delovnih orodij. Poškodovana delovna orodja se lahko poškodujejo in povzročijo resne poškodbe.

Preden se plošča dotakne delovnega območja, mora stroj delati z največjo hitrostjo.

Bodite previdni pri rezanju kanalov v nosilne stene. Preden začnete z delom, se posvetujte z gradbenim inženirjem, arhitektom ali upraviteljem gradbišča.

Ustrezno obdelajte obdelane dele.

Ne smete preobremeniti kotne mlinčke, dokler se njegovo vrtenje ne ustavi.

Med delom so brušni in rezalni plošči močno ogrevani, ne dotikajte se jih, dokler se ne ohladijo.

### 17.5. Grobo brušenje.

Nikoli ne uporabljajte grobih brusnih plošč.

Pri obdelavi pri naklonu od 30 ° do 40 ° pri brušenju dosežete najboljše rezultate. Premaknite kotni brusilnik z zmernim pritiskom naprej in nazaj. Strojni del se ne bo pregrel, njegova površina bo spremenila barvo in globoke brazde se ne bodo oblikovale.

### 17.6. Brušenje z lamelnim kolutom z brusnim papirjem.

Prav tako lahko delate na upognjenih površinah s brusilnim brusom.

### 17.7. Rezanje kovine.

Pri rezanju delajte z zmerno, prilagojeno krmo. Ne pritiskajte rezalnega diska, ga ne obračajte ali vrtite z njim. Ko izklopite kotno brusilko, ne pritiskajte na disk. Pri rezanju profilov in cevi s pravokotnim prečnim pre rezom je najbolje, da se odreza od najmanjšega prečnega prereza.

### 17.8. Rezanje kamnitih materialov.

Kotno brusilko je mogoče uporabiti samo za suho rezanje in suho brušenje.

Pri rezanju kamnitih materialov je najbolje uporabiti diamantni rezalni disk. Uporabite kotno brusilko samo s sistemom za zbiranje prahu in upravljate masko za prah. Pri rezanju posebej trdih materialov, kot je visok prodnat beton, se lahko rezalna plošča z diamantom pregreje in poškoduje. To je znak penečega venca na njem. V tem primeru odrežite rez in počakajte, da se diamantna plošča ohladi in pustite, da se vrti za nekaj časa prostega teka z največjo hitrostjo. Znatno zmanjšana hitrost rezanja in videz penečega venca sta znak "dolgočasnega" diamantnega rezalnega diska. Lahko ga "drobite" s kratkim rezanjem abrazivnega materiala, npr. silikatna opeka.

### 18. Vzdrževanje in servis.

#### 18.1. Vzdrževanje in čiščenje.

Pred vsakršnim delom na kotni brusilnik izvalcite vtikač iz napajanja.

Če želite delati kakovostno in varno, da je mlinček kota in odprtine čiste.

Pod zelo hudih obratovalnimi pogoji ob rezanju kovine na notranjih ploskvah ohišja se lahko odloži prevodnega prahu. To lahko poškoduje zaščitno izolacijo kotni brusilnik. V takih primerih je priporočljivo uporabiti sistem fiksno vdihavanje, pogosto piha odprtini in vključitev kotno brusilko v zaščitni odklopnik Fi (stikalo za izklop v sili s preostalo trenutni napravi) in trenutno uhajanje, ki je sprožila RCD ne sme biti več 30 mA, v skladu s "členov 3 za pogon električne opreme in električnih vodov."

Redne premore pri delu.

Shranjevanje in skrbno ravnanje svoje dodatno opremo.

#### 18.2. Zamenjava ščetke ogljikovih atomov.

Obrabljene (krajše od 5 mm), onesnažena ali lomljena ščetka na motorju takoj zamenjajte. Vedno zamenjajte obe ščetke hkrati. Delo v zvezi z nadomestitvijo ogljikovih ščetk zaupana izključno za to usposobljena oseba z uporabo originalnih delov na pooblaščen servis RAIDER.

18.3. V primeru nenormalnega hrupa iz mlinček takoj prenehati z delom in se posvetujte z najbližjim servisnim RAIDER.



### 19. Опазване на околната среда.

С оглед опазване на околната среда електроинструментът, допълнителните приспособления и опаковката трябва да бъдат подложени на подходяща преработка за повторното използване на съдържанието в тях ценни суровини.

Не изхвърляйте електроинструменти при битовите отпадъци! Съгласно Директивата на ЕС 2012/19/ЕС относно излезлите от употреба електрически и електронни устройства и утвърждаването и като национален закон електроинструментите, които не могат да се използват повече, трябва да се събират отделно и да бъдат подлагани на подходяща преработка за оползотворяване на съдържанието в тях ценни суровини.

**Prikazani predmeti:**

1. Zaščitna pregrada za sprožilno stikalo (preprečuje nenamerno preklapljanje).
2. Stikalo za dokončanje.
3. Gumb za blokiranje gredi.
4. Pomožni ročaj
5. Poravnava prirobnice.
6. Stražar.
7. Dodatna navojna luknja za pomožno ročico. Za večje udobje pri obratovanju lahko pomožno ročico premaknete levo ali desno od brusilnikov.
8. Zaporna matica.

**Zaščitni ščit za brušenje.****Zaščitni ščit za rezanje.  
(Ni vključeno v opremo.)****Dvojna izolacija****Nosite zaščitne slušalke!****Pred uporabo preberite priročnik!****Nosite zaščitna očala!****Nosite zaščitno masko!**



Meulage garde de sécurité.

Fusible de protection pour la coupe (non inclus dans la norme).

**Caractéristiques du produit.**

1. éteins
2. Bouton pour bloquer l'arbre
3. Poignée auxiliaire
4. La bride de montage
5. Pièce jointe
6. Drive
7. écrou de blocage

# FR

Manuel d'instruction

Cher client,

Félicitations pour l'achat d'une machine de notre marque la plus rapide en ce qui concerne les outils électriques et pneumatiques - RAIDER.

Avec son installation et son fonctionnement, RAIDER vend des machines sûres et fiables. Travailler avec eux vous apportera un vrai plaisir. Avant d'utiliser cette meuleuse d'angle, lisez attentivement le « mode d'emploi ». Dans l'intérêt de votre sécurité et pour garantir la bonne utilisation, lisez ces instructions, y compris les recommandations et mises en garde. Pour éviter les erreurs inutiles et les accidents, il est important que ces instructions restent disponibles pour chaque personne qui utilisera la machine. Si vous vendez à un nouveau propriétaire, le mode d'emploi doit lui être remis pour qu'il puisse se familiariser avec les consignes de sécurité et de fonctionnement pertinentes.

« Euromaster Import Export » Ltd est le représentant du fabricant et le propriétaire de la marque RAIDER. Le siège social de la société est 1231, Sofia, Bulgarie, 246 Lomsko shose Blvd, tel.: +359 700 44, www.raider.bg; www.euromasterbg.com; e-mail: info@euromasterbg.com.

Depuis 2006, la société a mis en place un système de management de qualité ISO 9001: 2008, la portée de la certification est : le commerce, l'importation, l'exportation et le service d'outils professionnels, électriques, pneumatiques et mécaniques et quincaillerie. Le certificat a été délivré par Moody International Certification Ltd, en Angleterre.

## DONNÉES TECHNIQUES

Parametre	Unite	Valeur
Modele	-	RDI-AG58
Puissance nominale	W	1400
Courant	V	230
Frequence	HZ	50
Pression sonore Lpa, Incertitude K=3	dB(A)	92.5
Puissance sonore Lwa, Incertitude K=3	dB(A)	103.5
Vibrations ah, Incertitude K=1.5 m	m/s <sup>2</sup>	6.97
Vitesse sans charge	min <sup>-1</sup>	2000-9000
Fil	mm	M14
Diametre interieur du disque	mm	22.23
Diametre maximum du disque	mm	125
Tonalite maximale du disque	mm	6
Longueur de la broche	mm	20
Classe de protection	-	II

Directives générales pour un fonctionnement en toute sécurité. Lisez attentivement toutes les instructions. Le non-respect des instructions qui vont suivre peut causer des chocs électriques, des incendies et/ou des blessures graves. Conservez ces instructions dans un endroit sûr.

1. Sécurité sur le lieu de travail.

1.1. Gardez votre lieu de travail propre et bien éclairé. Le mauvais éclairage peut contribuer à un accident.

1.2. Utilisez l'appareil dans un mauvais environnement augmente le risque d'explosion à proximité de liquides inflammables, de gaz ou de poudres. Pendant l'utilisation de la meuleuse, des étincelles peuvent enflammer les zones proches.

1.3. Gardez les enfants et les spectateurs à une distance sûre tout en travaillant avec la meuleuse d'angle. Si votre attention est détournée, vous risquez de perdre le contrôle de la meuleuse d'angle.

## 2. Sécurité lorsque vous travaillez avec de l'électricité.

2.1. Le branchement doit être adapté au contact avec la meuleuse. En aucun cas, il n'est permis de modifier la structure de la prise. Lorsque vous travaillez avec le zéro électrique, n'utilisez pas les adaptateurs. L'utilisation de prises originales réduit le risque d'électrocution.

2.2. Évitez de rentrer en contact avec des corps étrangers à terre, par exemple des tuyaux, des radiateurs, des poêles et des réfrigérateurs. Lorsqu'il y a un contact, le risque de choc électrique est plus important. Gardez la meuleuse loin de la pluie et de l'humidité. L'infiltration de l'eau dans la meuleuse augmente le risque de choc électrique.

2.3. N'utilisez pas le cordon d'alimentation pour des besoins pour lesquels il n'est pas fourni, par exemple enlever de la prise du courant. Protégez les cordons de la chaleur, de l'huile et du contact avec les arêtes vives ou les points des machines mobiles. Les câbles endommagés ou tordus augmentent le risque d'électrocution.

2.4. Lorsque vous travaillez avec la meuleuse d'angle, mettez la machine uniquement dans des installations équipées d'un interrupteur électrique "Fi" RCD (Dispositif à courant résiduel). Le RCD ne doit pas dépasser 30 mA. Utilisez une rallonge pour utilisation extérieure. L'utilisation d'un cordon adapté à l'extérieur réduit le risque d'électrocution.

2.5. Si l'utilisation d'un outil électrique dans un endroit humide est inévitable, utilisez une alimentation protégée par un courant résiduel (RCD). L'utilisation d'un RCD réduit le risque de choc électrique. L'utilisation de l'extension, conçue pour une utilisation à l'extérieur réduit le risque d'électrocution.

## 3. Mode de fonctionnement plus sécurisé.

3.1. Concentrez-vous, regardez attentivement les actions et agissez prudemment. N'utilisez pas la meuleuse à angle lorsque vous êtes fatigué ou sous influence de drogues, d'alcool ou de stupéfiants. Un instant de distraction lors du meulage peut entraîner des blessures extrêmement graves.

3.2. Travaillez avec des vêtements de protection et portez toujours des lunettes de sécurité. Pour les activités individuelles, protégez-vous avec des masques respiratoires, des chaussons sains et fermés réduiront ainsi le risque d'accident.

3.3. Évitez le risque d'incorporation de la meuleuse par inadvertance. Avant de mettre la prise dans le réseau d'alimentation, assurez-vous que le déclencheur est en position « hors tension ». Si vous portez autre chose lors du meulage, maintenez votre doigt sur l'interrupteur de déclenchement, ou si vous soumettez une tension sur le meulage lorsqu'il est allumé, il y a risque d'accident.

3.4. Avant de vous impliquer, soyez sûrs de supprimer tous autres utilitaires et clés. Toute unité rotative oubliée peut causer des blessures.

3.5. Évitez les positions non naturelles du corps. Travaillez toujours dans une position stable du corps et gardez l'équilibre. Ainsi, vous pouvez mieux contrôler le meulage et vous serez plus en sécurité si des situations inattendues surviennent.

3.6. Travaillez avec des vêtements appropriés. N'utilisez pas des vêtements ou des bijoux en vrac. Gardez vos cheveux, vos vêtements et vos gants à une distance sécurisée de la rotation des unités de meulage. Les robes, les vêtements, les cheveux longs peuvent être capturés et emportés par les unités rotatives.

3.7. S'il est possible d'utiliser un système d'aspiration externe, assurez-vous qu'il est allumé et fonctionne correctement. L'utilisation du système d'aspiration réduit les risques liés à la poussière de décharge au travail.

## 4. Respect des meuleuses angulaires.

4.1. Ne surchargez pas la meuleuse. Utilisez-la uniquement comme prévu. Vous opérerez de manière optimale et sûre lorsque vous utilisez la meuleuse à angle dans la plage de charge spécifiée.

4.2. N'utilisez pas le moulin à angle avec un interrupteur de démarrage endommagé. La meuleuse d'angle, qui ne peut être utilisée que comme prévu par le fabricant, est dangereux et doit être réparé s'il est abîmé de quelque façon que ce soit.

4.3. Avant de modifier les réglages de l'appareil ou remplacer les outils de travail et les accessoires supplémentaires ainsi que lorsque vous n'utilisez pas la meuleuse pendant un certain temps, débranchez la prise du réseau d'alimentation. Cette mesure élimine le risque de déclenchement involontaire de la meuleuse.



4.4. Gardez le meulage dans des endroits où ils ne peuvent pas être atteints par les enfants. Ne pas autoriser les personnes inexpérimentées utiliser cet appareil ou une personne utiliser cet appareil sans avoir lu les instructions. Lorsque vous êtes un utilisateur inexpérimenté, la meuleuse d'angle peut être extrêmement dangereuse.

4.5. Continuez à meuler avec soin. Vérifiez si les unités mobiles fonctionnent de manière impeccable, si elles s'aggravent, s'il y a un objet cassé ou endommagé qui déforme ou modifie les fonctions de la meuleuse. Avant d'utiliser la meuleuse à angle, assurez-vous que les pièces endommagées doivent être réparées. De nombreux accidents sont causés par des outils et des appareils électriques mal entretenus.

4.6. Utilisez la meuleuse d'angle, la fixation et les outils de travail conformément aux instructions du fabricant. Il faut donc respecter les conditions d'exploitation et les opérations à effectuer. L'utilisation de la meuleuse d'angle d'une autre manière que fournie par le fabricant augmente le risque d'accident.

5. Maintient.

5.1. La réparation de vos outils électriques n'est assurée que par des spécialistes qualifiés dans les ateliers RAIDER, qui ont utilisé uniquement des pièces de rechange d'origine. Ainsi, il garantit leur fonctionnement sécurisé.

6. Lignes directrices pour une manipulation sans danger de la meuleuse. Pour une utilisation sûre de votre meuleuse et du papier abrasif, nettoyez avec une brosse métallique et un disque abrasif.

6.1. Ce broyage peut être utilisé avec l'entraînement carboflex et le papier de verre, nettoyez avec brosse métallique, polir et découpez le disque carboflex. Suivez toutes les instructions et avertissements conformes aux paramètres techniques et aux images ajustées. Si vous ne respectez pas les instructions suivantes, les conséquences peuvent être une électrocution, un incendie et/ou des blessures graves.

6.2. Cette meuleuse à angle ne convient pas pour polir. La réalisation d'activités pour lesquelles la meuleuse n'est pas destinée, peut être dangereuse et causer des blessures.

6.3. N'utilisez pas d'appareils supplémentaires qui ne sont pas recommandés par le fabricant pour ajouter une puissance particulière. Le fait que vous puissiez attacher à un outil spécifié ou à un outil de travail de la machine n'assure pas un travail sécurisé pour autant.

6.4. La vitesse de rotation admissible des outils de travail doit être au moins égale à la plaque inscrite sur la vitesse de rotation de la meuleuse. Les outils de travail qui tournent à une vitesse plus élevée que le maximum indiqué sur la meuleuse à angle peuvent se casser.

6.5. Le diamètre extérieur et l'épaisseur des outils de travail doivent être conformes aux spécifications des caractéristiques techniques de votre meuleuse d'angle. Les outils de travail avec une taille inappropriée peuvent ne pas être protégés au besoin ou peuvent ne pas être contrôlés assez bien.

6.6. Les disques de meulage, les brides des disques exposés ou d'autres outils doivent être appliqués pour s'adapter à votre meuleuse. Les outils de travail qui ne correspondent pas exactement à la meuleuse d'angle, font pivoter de façon inégale et vibrent fortement. Ceci peut entraîner une perte de contrôle sur la machine.

6.7. N'utilisez pas d'outils endommagés. Avant chaque utilisation, inspectez les outils de travail, par exemple les disques abrasifs pour les fissures ou délogez les disques en présence de fissures ou ne portez pas des brosses fortes, des brosses métalliques, des agrafes mal sécurisées ou cassées. S'il vous manque un outil pour le meulage ou le travail, vérifiez attentivement pour éviter tout type de dommages ou utilisez de nouveaux outils de travail intacts. Une fois que vous avez vérifié avec attention et que les outils de travail sont installés, allumez la meuleuse à la vitesse maximale pendant une minute. Laissez l'appareil de rotation éloigné de toute personne. Les outils de travail endommagés se perdent au cours de cette période d'essai.

6.8. Travaillez avec un équipement de protection individuelle. Selon l'application, travaillez avec des masques, lunettes ou lunettes de protection. Si nécessaire, travaillez avec un masque respiratoire, des protecteurs auditifs, des chaussures de travail ou un tablier spécial qui vous protège pendant le travail. Vos yeux doivent être protégés contre d'éventuels objets volant dans la zone de travail des particules. Un masque de poussière ou un filtre respiratoire est nécessaire durant le travail. Si vous êtes exposé à de longues périodes de bruit fort, cela peut entraîner une perte auditive.

6.9. Faites attention aux autres personnes, gardez une distance sécurisée dans la zone de travail. Quiconque se trouvant dans la zone de travail doit porter un équipement de protection individuelle. Éliminez les morceaux se trouvant dans la pièce, l'outil de travail peut entraîner une forte accélération et causer des dommages bien au-delà de la zone de travail.

6.10. Si vous effectuez des activités qui menacent de faire tomber l'outil de travail sur des fils cachés sous tension ou affectent le cordon d'alimentation, maintenez uniquement les poignées isolées. Si l'outil de travail rentre en contact avec les fils sous tension, il transmet des ondes métalliques de meulage, ce qui peut provoquer un choc électrique.

6.11. Gardez les cordons d'alimentation à une distance sûre des outils de travail rotatifs. Si vous perdez le contrôle du meulage, le câble peut être coupé par l'outil de travail et il peut causer des blessures graves.

6.12. Ne laissez jamais la meuleuse allumée pour aller travailler avec d'autres outils, attendez l'arrêt complet de sa rotation. L'outil rotatif peut toucher un objet, ce qui entraîne une perte de contrôle de la meuleuse.

6.13. Pendant que vous transportez votre meuleuse à angle, ne la laissez pas tomber. Un contact accidentel avec vos vêtements ou vos cheveux peuvent être balayés de l'outil de travail. Faites-en sorte d'éviter tout contact avec votre corps.

6.14. Nettoyez régulièrement l'évent sur votre moulin à angle. La turbine moteur peut aspirer votre corps, et l'accumulation de poudre métallique augmente le risque de choc électrique.

6.15. N'utilisez pas de broyeurs à proximité de matériaux inflammables. Les étincelles volantes peuvent provoquer l'allumage de ces matériaux.

6.16. N'utilisez pas les outils de travail qui nécessitent l'application de liquide de refroidissement. L'utilisation d'eau ou d'autres liquides de refroidissement peut provoquer un choc électrique.

## 7. Astuces pour vous protéger.

7.1. Un coup violent est la réaction soudaine de la machine à la suite du blocage de l'outil de travail rotatif, par exemple un disque abrasif, un fil de disque soumis à du caoutchouc et d'autres. La cale ou le bloc entraîne un freinage brusque de la rotation des meuleuses d'angle, par conséquent, vous recevez une forte accélération dans le sens opposé au sens de rotation de l'outil au point de se bloquer et devenir ingérable. Si, par exemple, le bord du disque touche la pièce de travail, le disque peut se casser ou se mettre à reculer. Dans de tels cas, les disques peuvent se briser. Le recul se produit en raison d'une mauvaise ou incorrecte utilisation des meuleuses angulaires. Son apparition peut être évitée avec les mesures de protection appropriées décrites ci-dessous.

7.2. Continuez à meuler et à garder les mains et le corps dans une position qui peut résister à l'éventualité d'un coup de pied. Si vous avez une poignée auxiliaire de meulage, utilisez-la pour mieux contrôler le recul ou l'émergence de moments réactionnaires en période d'inclusion. Si la pré-prise des précautions appropriées en cas de recul ou de temps de réaction fort, maîtrisez la machine.

7.3. Ne mettez jamais vos mains près des outils de travail rotatifs. Si un coup de pied se produit, l'instrument peut vous faire mal.

7.4. Évitez de vous tenir dans la zone où il renverrait la meuleuse d'angle en cas de rebond.

7.5. Travaillez avec une grande prudence dans les domaines des coins, des arêtes vives et autres. Évitez la répulsion ou le coin des outils de travail dans la pièce à usiner. Lors de la manipulation de coins tranchants ou de bords tranchants ou de repoussage de l'outil de travail tournant, il y a un risque fort de danger. Cela entraîne une perte de contrôle des machines ou du recul.

7.6. N'utilisez pas de feuilles de coupe à chaîne ou à dent. De tels outils de travail provoquent souvent un recul ou une perte de contrôle sur la meuleuse.

8. Instructions spécifiques pour le bon fonctionnement de la meuleuse d'angle ou de la découpe avec des disques abrasifs.

8.1. Utilisez uniquement vos disques prévus pour le meulage et utilisez la protection pour les disques abrasifs. Les disques abrasifs qui ne sont pas conçus pour la meuleuse ne garantissent pas un fonctionnement sûr.

8.2. La garde doit être solidement attachée à la meuleuse et être située afin d'assurer une sécurité maximale, par exemple, le disque abrasif ne doit pas être recouvert d'un manteau dirigé à travailler avec la machine. Le boîtier devrait éviter que la machine ne travaille avec la dispersion pour déloger les pièces pour entrer en contact avec le disque abrasif rotatif.

8.3. Utilisez les disques abrasifs uniquement aux fins pour lesquelles ils sont fournis. Par exemple : ne jamais broyer avec le côté d'une coupe de disque. Les disques de coupe sont conçus pour enlever le matériau avec son bord. L'application latérale par la force peut les casser.

8.4. Toujours utiliser un écrou de retenue (8), qui sont dans un état impeccable et correspondent en taille et en forme du disque abrasif usé. Les écrous de blocage (8) pour les lames peuvent différer de ces disques pour le broyage. Dans certains modèles, des écrous de blocage (8) peuvent être utilisés et des entraînements pour le meulage, ayant vissé au verso avec la partie en saillie du disque.

8.5. N'utilisez pas de disques abrasifs usés par des meuleuses plus grandes. Les disques pour d'anciennes machines ne sont pas conçus pour une rotation à grande vitesse, qui tourne moins vite et peut se casser.

9. Instructions spécifiques pour une manipulation sûre des lames.

9.1. Évitez de bloquer le disque de coupe ou de le pincer fort. N'effectuez pas de coupures très profondes. La surcharge du disque de coupe augmente le risque de blocage, et donc l'apparition de recul ou de fracture pendant le filage.

9.2. Évitez que la zone de travail soit devant et derrière le disque de coupe rotatif. Lorsque le disque de coupe est dans un plan avec votre corps la meuleuse à angle peut reculer avec le disque tournant et ainsi peut rebondir directement sur vous et vous blesser.

9.3. Si le disque de coupe se bloque ou s'il y a une interruption du travail, laissez la meuleuse jusqu'à la fin de la rotation du disque. N'essayez jamais d'enlever le plateau tournant de la coupe, sinon un recul peut se produire. Identifiez et supprimez la cause dans le coin.

9.4. Ne rallumez pas la meuleuse à angle si le disque est coupé en détail. Soyez prudent avant de continuer à couper, attendez d'être à la vitesse maximale. Sinon, les boîtes de disque peuvent être bloquées et rebondir dans la pièce ou provoquer un recul.

9.5. Fournir une fixation stable de grandes pièces de manière appropriée afin de limiter le risque de recul bloqué par un disque de coupe. Pendant la coupe, de grandes pièces peuvent être courbées en action sous son propre poids.

9.6. Soyez particulièrement prudent dans la coupe des canaux dans les murs ou d'autres domaines qui peuvent cacher des surprises. Le fait de couper avec le disque peut provoquer un choc au toucher des gazoducs, des lignes électriques ou d'autres objets.

10. Instructions spécifiques pour un fonctionnement sûr avec la meuleuse d'angle et du papier.

10.1. N'utilisez pas trop de feuilles de papier de verre, suivez les instructions du fabricant pour la taille du papier de verre.

10.2. Les feuilles de papier à fabriquer à l'extérieur du disque peuvent causer des blessures et conduire à un blocage et une rupture du papier de verre ou à l'apparition d'un recul.

11. Instructions spécifiques pour le bon fonctionnement du nettoyage avec des brosses métalliques.

11.1. N'oubliez pas que dans le fonctionnement normal des agrafes à lame de la brosse métallique. Ne surchargez pas la brosse métallique en la serrant trop fort. La brosse à fil de dispersion des agrafes peut facilement pénétrer les vêtements et / ou la peau.

11.2. Assurez-vous que la brosse métallique ne touche pas le protecteur. Le balayage et les brosses métalliques peuvent augmenter son diamètre en raison de la puissance des forces de blocage et de centrifugation.

12. Instructions supplémentaires pour un fonctionnement sûr. Travaillez avec des lunettes de protection.

12.1. Utilisez les instruments appropriés pour trouver les objets cachés sous les pipelines de surface, ou contactez la société d'approvisionnement locale appropriée. Si l'appareil est en contact avec les fils sous tension cela peut provoquer un incendie ou une électrocution. Les dommages au pipeline peuvent entraîner une explosion. La détérioration avec de l'eau a pour effet d'endommager considérablement le matériel et peut causer des chocs électriques.

12.2. Si la tension d'alimentation est interrompue (par exemple en cas de panne de courant ou si la prise est retirée du contact), débloquez le commutateur de déclenchement et branchez le en position « hors tension ». Cela empêchera l'inclusion incontrôlée de la meuleuse d'angle.

12.3. Pour le traitement des matériaux en pierre, travaillez avec un système externe d'aspiration de poussière. L'aspiration du système en poudre limite les dommages causés à votre santé par la poussière.

12.4. En fonctionnement, continuez à durcir les deux mains et assurez-vous une position stable de votre corps. Avec les deux mains, la meuleuse est plus sûre.

12.5. Fournir une pièce de travail. L'attachement avec les appareils appropriés ou les accolades est ancré plus fermement et en toute sécurité si vous le tenez à la main.

12.6. Gardez votre lieu de travail propre. Les mélanges de matériaux différents sont particulièrement dangereux. Les copeaux fins provenant de métaux légers peuvent se déclencher ou exploser.

12.7. N'utilisez pas la meuleuse d'angle lorsque le cordon d'alimentation est endommagé.

Si pendant le fonctionnement, le câble est endommagé, ne le touchez pas. Débranchez immédiatement la prise du courant. Les câbles d'alimentation endommagés augmentent le risque d'électrocution. Le non-respect des instructions peut entraîner des chocs électriques, des incendies et / ou des blessures graves.

13. Description fonctionnelle et but de la meuleuse. La meuleuse électrique est manuelle avec pour classe d'isolation II. Il est alimenté à l'aide d'un moteur monophasé collecteur dont la vitesse est réduite au moyen d'un engrenage conique avec des dents incurvées. La meuleuse d'angle est conçue pour la coupe, le meulage et les brosses à fil grossiers, pour nettoyer les surfaces en métal et en pierre sans utiliser d'eau. Avec des accessoires spéciaux pour le meulage, il peut être utilisé pour le ponçage avec du papier de verre. N'utilisez pas pour les opérations de broyage autres que le but recherché.

14. Les informations émises des bruits et vibrations.

Les valeurs sont mesurées selon EN 60745.

Le niveau de pression sonore :  $L_pA = 92,5 \text{ dB (A)}$

Le niveau de puissance acoustique :  $L_wA = 103,5 \text{ dB (A)}$

Travaillez avec des oreillettes !

Niveau de vibration  $a_h = 6,97 \text{ m / s}^2$ .

En surface rugueuse le broyage et le polissage : vibrations générées :  $a_h = 13 \text{ m / s}^2$ , incertitude  $K = 1,5 \text{ m / s}^2$ .

Ponçage avec du papier de verre: vibrations générées  $a_h = 4,8 \text{ m / s}^2$ , incertitude  $K = 1,5 \text{ m / s}^2$ .

Le niveau des vibrations générées peut être comparé avec d'autres outils électriques. Ce niveau de vibration généré est représentatif des usages les plus courants de l'angle de meuleuse. Si le broyage est utilisé pour d'autres activités, en travaillant avec d'autres instruments ou s'il n'est pas maintenu comme prescrit, le niveau des vibrations générées peut être modifié.

15. Préparez le travail.

15.1. Installation des équipements de protection. Avant d'effectuer des activités, la meuleuse d'angle se débranche de la prise du réseau d'alimentation.

15.1.1. Garde (6). Placez la protection (6) de l'étape de prélèvement du broyage. Ajuster la position de la garde (6) selon une activité spécifique effectuée. Placez la protection (6) afin d'éviter que les étincelles ne se dispersent au travail.

15.1.2. Poignée auxiliaire (4). Utilisez votre moulin à angle équipé uniquement de la poignée auxiliaire (4). Poignée à utiliser (4) selon le mode de fonctionnement de la machine à gauche ou à droite de la tête.

15.2. Montage des outils de meulage. Avant d'effectuer des activités, la meuleuse se débranche de la prise du réseau d'alimentation. En fonctionnement pour la rectification des disques et la coupe de chaleur, ne les touchez pas avant que ça refroidisse. Nettoyez la meuleuse et tous les détails qui seront montés. Lorsque vous serrez et relâchez le bouton, appuyez sur les outils de travail (3) pour bloquer la meuleuse d'angle. Appuyez sur le bouton pour le verrouiller uniquement lorsqu'il est stationnaire. Sinon, la meuleuse peut être endommagée.

15.3. Disque pour ponçage ou découpe. Respectez la limitation de la quantité d'outils de travail. Le diamètre du trou pour s'adapter à une bride de pied alignement. N'utilisez pas d'adaptateurs ou d'unités de réduction. Lors du montage de la flèche soigneuse des lames de diamant indiquant leur sens de rotation pour coïncider avec le sens de rotation du meulage (voir la flèche sur la tête de meulage). Pour verrouiller la meuleuse d'angle ou un écrou de blocage à courbure (8) et serrer avec la touche spéciale. Après le montage du disque abrasif avant de changer le moulin à angle, assurez-vous que le disque est correctement installé et qu'il peut tourner librement. Assurez-vous que le disque ne touche pas le protecteur ou d'autres détails de la meuleuse.

15.4. Disque ou brosse métallique. La brosse à fil ou le disque à coque usée doit pouvoir enrouler la meuleuse d'arbre afin qu'elle touche la bride fermement à la fin. Serrez le disque ou la brosse métallique avec une clé.

16. Système d'extraction de poussière. La poussière dégagée lors du traitement de matériaux tels que des peintures contenant du plomb, du bois, des minéraux et des métaux peut être dangereuse pour la santé. Le contact avec la peau ou l'inhalation de telles poudres peut provoquer des réactions allergiques et / ou des maladies respiratoires du fait de travailler avec des outils électriques ou des personnes proches. Certaines poudres, par exemple libérées pendant le traitement du hêtre et du chêne, sont considérées comme cancérogènes, en particulier en combinaison avec le traitement chimique du bois (chromate, conservateurs, etc.). Dans la mesure du possible, utilisez un système d'aspiration. Fournir une bonne ventilation sur le lieu de travail. Utilisation d'un masque respiratoire avec un filtre de classe P2.

17. Travailler avec des meuleuses angulaires.

17.1. Attention à la tension du réseau d'alimentation ! La tension d'alimentation du réseau doit être conforme aux détails indiqués sur la plaque d'alimentation. Les appareils marqués avec 230 V, peuvent être fournis avec une tension de 220 V.

17.2. Utilisez les groupes électrogènes de meuleuse qui ont une capacité suffisante. Une tension de commande appropriée pour augmenter le courant de démarrage pour l'inclusion peut observer une chute temporaire de la puissance ou un comportement inhabituel de la machine de meulage. Assurez-vous d'utiliser le générateur approprié, surtout en termes de tension et de fréquence.

17.3. Utilisation à l'extérieur. Branchez la machine uniquement dans les installations équipées d'un interrupteur électrique Fi (interrupteur d'arrêt de sécurité avec protection résiduelle) et des fuites de courant déclenchées lorsque Fi ne doit pas dépasser 30 mA.

17.4. Appuyez sur la meuleuse d'angle qui est livré avec un interrupteur de sécurité conçu pour prévenir les accidents. Pour allumer, enfoncez le commutateur à glissière (2) vers la droite tout en poussant l'interrupteur ON / OFF (1) vers l'avant et en appuyant sur. Pour désactiver la meuleuse à angle, appuyez sur le bouton (1) à l'arrière. Le commutateur (1) retournera dans sa position de départ. Vérifiez les outils de travail avant de les utiliser. Les outils de travail doivent être impeccablement montés et tournés sans toucher quoi que ce soit. Laissez-le tourner sans test de charge au moins une minute. N'utilisez pas d'outils de travail endommagés, battants ou vibrants. Les outils de travail endommagés peuvent se briser et causer de graves blessures. Avant que le disque ne touche la surface de travail, la machine doit fonctionner avec la vitesse maximale. Faites attention lors de la coupe des canaux dans les parois des paliers. Avant de commencer le travail, consultez l'ingénieur civil responsable, l'architecte ou le gestionnaire d'un chantier de construction. Verrouillez les morceaux de travail correctement. Ne pas surcharger le broyage dans la mesure où la rotation s'arrête. En fonctionnement, les disques pour le broyage et la coupe sont très chauds, ne les touchez pas avant qu'ils ne refroidissent.

17.5. Meulage rugueux. N'utilisez jamais de lames pour le meulage brut. Lors de l'exécution sous un gradient de 30 ° à 40 ° lors du ponçage, vous obtiendrez les meilleurs résultats. Déplacez-vous avec une pression moyenne et légère. Ainsi, la pièce ne sera pas surchauffée, la surface changera

de couleur et formera des sillons profonds.

17.6. Ponçage avec disque rabattable. Avec le disque rabattable, vous pouvez également broyer les surfaces courbes.

17.7. Découpe métallique. Lors de la coupe, travaillez avec modération, compatible avec le matériel en cours de traitement soumission. Ne pincez pas le disque de coupe, n'emballez pas ou n'effectuez pas avec lui un mouvement tourbillonnant. Lorsque vous éteignez le disque, il ne s'arrête pas forcément. Après la coupe de tuyaux avec une section rectangulaire il est préférable de commencer à couper la plus petite section transversale.

17.8. Scission de matériaux en pierre. Utilisation du moulin à angle pour le découpage à sec et le meulage à sec. Lors de la coupe de matériaux en pierre, il est préférable d'utiliser un disque de coupe au diamant. N'utilisez que le système d'absorption de poussière intermédiaire inclus et utilisez un masque anti-poussière pour respirer. Surtout lors de la coupe de matériaux durs tels que le béton avec une teneur élevée en gravier, le disque de coupe de diamant peut être surchauffé et endommagé. Cela cause l'apparition d'une couronne étincelante. Dans ce cas, débranchez et attendez que le disque de coupe refroidisse, laissez-le tourner pendant un certain temps au ralenti à la vitesse maximale. La vitesse de coupe sera considérablement réduite et l'apparence d'étincelles sont des indications de « disque de coupe émoussé ».

18. Maintient et utilisation.

18.1. Entretien et nettoyage. Avant d'effectuer des activités, la meuleuse débranche la fiche du réseau d'alimentation. Pour travailler de manière sécurisée, gardez la meuleuse bien entre vos mains et l'évacuation accessible. Dans des conditions de travail dangereuses pour la découpe de métal, faites attention aux surfaces internes de votre corps. Cela peut perturber l'isolation de protection de la meuleuse. Dans de tels cas, il est recommandé d'utiliser un système d'aspiration fixe, un soufflage fréquent de la poussière et l'inclusion de meulage électrique dans l'interrupteur de sécurité Fi (interrupteur d'arrêt de sécurité avec protection résiduelle) et les fuites de courant déclenchées lorsque Fi Ne devrait plus être de 30 mA. Faire des pauses périodiques au travail. Conservez et consultez attentivement les accessoires.

18.2. Remplacement des pinceaux de carbone. Le renfort (moins de 5 mm) ou les brosses de carbone cassées du moteur doivent être remplacées. Toujours remplacer ces deux brosses. Travaillez avec des brosses de carbone confiées uniquement par des spécialistes qualifiés avec des pièces de rechange d'origine RAIDER.

18.3. La réparation de votre outil électrique ne peut être effectuée que par des spécialistes qualifiés en service RAIDER, qui ont utilisé uniquement des pièces de rechange d'origine. Assurant ainsi un fonctionnement sécurisé.



19. Protection de l'environnement.

En vue des appareils électriques de protection de l'environnement, les accessoires et l'emballage supplémentaires doivent être soumis à un traitement approprié pour la réutilisation des matériaux composés. Selon la ligne directrice européenne 2002/96 / CE pour les déchets d'équipements électriques et électroniques et sa mise en œuvre en droit national, les outils électriques qui ne sont plus utilisables doivent être collectés séparément et éliminés de manière écologiquement correcte.

Articles affichés :

1. Barrière de protection pour interrupteur de déclenchement (empêche la commutation accidentelle).
2. Commutateur d'achèvement.
3. Bouton pour bloquer l'arbre.
4. Poignée auxiliaire.
5. Alignement de la bride.
6. Garde.
7. Orifice fileté supplémentaire pour la poignée auxiliaire. Pour une plus grande commodité de fonctionnement, la poignée auxiliaire peut être déplacée à gauche ou à droite de la meuleuse.
8. Écrou de retenue.



Garde de protection pour le meulage.



Garde de protection pour la coupe.  
(Non inclus dans l'équipement.)



Double isolation



Toujours porter une protection auditive!



Portez des lunettes de sécurité!



Reportez-vous au livret du manuel d'instructions!



Portez un masque anti-poussière!

## Manuale di istruzioni originale

Caro cliente,

Congratulazioni per l'acquisto di macchinari dal marchio di strumenti elettrici e pneumatici in più rapida crescita - RAIDER. Se correttamente installati e operativi, RAIDER sono macchine sicure e affidabili e lavorare con loro offrirà un vero piacere. Per la vostra comodità è stato costruito un'eccellente rete di assistenza di 45 stazioni di servizio in tutto il paese.

Prima di utilizzare questa macchina, si prega di seguire attentamente queste "istruzioni per l'uso".

Nell'interesse della vostra sicurezza e per garantire un uso corretto e leggere attentamente queste istruzioni, incluse le raccomandazioni e le avvertenze in esse contenute. Per evitare errori e incidenti non necessari, è importante che queste istruzioni rimangano disponibili per riferimento futuro a tutti coloro che utilizzeranno la macchina. Se lo vendi a un nuovo proprietario, devono essere inviate le "Istruzioni per l'uso" per consentire ai nuovi utenti di familiarizzare con le pertinenti istruzioni di sicurezza e operative.

Euromaster Import Export Ltd. è un rappresentante autorizzato del produttore e proprietario del marchio RAIDER.

Indirizzo: Sofia City 1231, Bulgaria "Lomsko shausse" Blvd. 246, tel +359 700 44 155,; www.euromasterbg.com; e-mail: info@euromasterbg.com. Dal 2006 la società ha introdotto il sistema di gestione della qualità ISO 9001: 2008 con ambito di certificazione: commercio, importazione, esportazione e assistenza di attrezzi elettrici, meccanici e pneumatici e hardware generale professionali e hobby. Il certificato è stato rilasciato da Moody International Certification Ltd, Inghilterra.

## DATI TECNICI

parametro	unità	valore
Modello	-	RDI-AG58
Potenza nominale	W	1400
V corrente	V	230
Frequenza	Hz	50
Pressione sonora $L_{p_A}$ Incertezza K=3	dB(A)	92.5
Potenza sonora $L_{w_A}$ Incertezza K=3	dB(A)	103.5
Vibrazioni $a_n$ Incertezza K=1.5	$m/s^2$	6.97
Velocità a vuoto	$min^{-1}$	2000-9000
Filetto dello spindel	mm	M14
Diametro interno del disco	mm	22.23
Diametro massimo del disco	mm	125
Spessore massimo del disco	mm	6
Lunghezza dello spindel	mm	20
Classe di protezione	-	II



Linee guida generali per il funzionamento sicuro.

Leggi attentamente tutte le istruzioni. Il mancato rispetto della natura che segue le istruzioni può causare scosse elettriche, incendi e / o gravi lesioni. Conservare queste istruzioni in un luogo sicuro.

#### 1. Sicurezza sul posto di lavoro.

1.1. Mantieni il tuo posto di lavoro pulito e ben illuminato. Disarray e scarsa illuminazione possono contribuire al verificarsi di un incidente.

1.2. Non operare in un ambiente di macinazione aumentato il rischio di esplosione, vicino a liquidi infiammabili, gas o polveri.

Durante il funzionamento delle scintille di macinazione separate che possono accendere polveri o fumi.

1.3. Tenere i bambini e gli astanti a distanza di sicurezza mentre si lavora con le smerigliatrici angolari.

Se la tua attenzione viene deviata, potresti perdere il controllo sulla macinatura.

#### 2. Sicurezza quando si lavora con l'elettricità.

2.1. La spina deve essere adatta al contatto. In nessun caso è permesso modificare la struttura della spina. Quando si lavora con lo zero elettrico, non utilizzare adattatori per spine.

L'utilizzo di spine e prese originali riduce il rischio di scosse elettriche.

2.2. Evitare di toccare il corpo con corpi collegati a terra, ad esempio tubi, riscaldatori, stufe e frigoriferi. Quando il tuo corpo è a terra, il rischio di scosse elettriche è maggiore.

Continua a macinare da pioggia e umidità.

L'infiltrazione di acqua nella macinazione aumenta il rischio di scosse elettriche.

2.3. Non utilizzare un cavo di alimentazione per gli scopi per cui non è fornito, ad esempio per trasportare macine per cavo o rimuovere la spina dalla presa. Proteggi i cavi dal calore, dall'olio e dal contatto con spigoli vivi o punti di macchine mobili.

I cavi danneggiati o attorcigliati aumentano il rischio di scosse elettriche.

2.4. Quando si lavora con la smerigliatrice angolare, passare la macchina solo in installazioni dotate di interruttore elettrico "FI" RCD (dispositivo corrente residua). L'RCD deve essere non più di 30 mA. Utilizzare una prolunga adatta per l'uso esterno. L'uso di un cavo adatto all'uso esterno riduce il rischio di scosse elettriche.

2.5. Se è impossibile utilizzare un utensile elettrico in un luogo umido, utilizzare un'alimentazione protetta da dispositivi a corrente residua (RCD). L'uso di un RCD riduce il rischio di scosse elettriche.

L'uso dell'estensione, progettato per uso esterno riduce il rischio di scosse elettriche.

#### 3. Modalità di lavoro più sicure.

3.1. Concentrati, osserva attentamente le loro azioni e agisci con cautela e prudenza. Non usare la smerigliatrice angolare quando sei stanco o sotto l'effetto di droghe, alcol o droghe.

Un momento di distrazione durante la lavorazione può avere l'effetto di lesioni estremamente gravi.

3.2. Lavora con indumenti protettivi da lavoro e sempre con occhiali di sicurezza.

Indossare Indumenti adatti per la molatura e le attività di dispositivi di protezione individuale, come maschere respiratorie, scarpe sane e ben chiuse, impugnare un casco protettivo e silenziatori (protezioni acustiche), riducono il rischio di incidenti.

3.3. Evitare il pericolo di incorporare la molatura inavvertitamente. Prima di accendere la spina nella rete di alimentazione, accertarsi che l'interruttore del grilletto sia in posizione "off". Se si indossa durante la macinatura, tenere il dito sull'interruttore del grilletto o se si invia una tensione di macinatura quando è acceso, c'è il rischio di incidenti.

3.4. Prima di svolgerti, significa che siamo sicuri di rimuovere tutte le sue utilità e chiavi.

Le utenze, unità rotante dimenticata possono causare lesioni.

3.5. Evitare posizioni innaturali del corpo. Lavorare in una posizione stabile del corpo in qualsiasi momento e mantenere l'equilibrio. In questo modo è possibile controllare la macinatura in modo migliore e più sicuro in caso di situazioni impreviste.

3.6. Lavora con abbigliamento adeguato. Non operare con indumenti ampi o ornamenti.

Tenere i capelli, i vestiti e i guanti a una distanza di sicurezza dalla rotazione delle unità di molatura. Robe, abbigliamento, capelli lunghi possono essere catturati e portati via da unità rotanti.

3.7. Se è possibile utilizzare un sistema di aspirazione esterno, assicurarsi che sia acceso e funzioni correttamente. L'uso del sistema di aspirazione riduce i rischi dovuti alla polvere di scarico durante il lavoro.

4. Rispettare scrupolosamente le smerigliatrici angolari.

4.1. Non sovraccaricare le smerigliatrici. Utilizzare le smerigliatrici angolari solo come previsto. Opererai in modo migliore e più sicuro quando utilizzi il produttore della smerigliatrice ad angolo retto nell'intervallo di carico specificato.

4.2. Non utilizzare la smerigliatrice angolare con un interruttore di avviamento danneggiato. La smerigliatrice angolare, che non può essere esclusa e inclusa come previsto dal produttore, è pericolosa e dovrebbe essere riparata.

4.3. Prima di modificare le impostazioni della smerigliatrice angolare per sostituire gli strumenti di lavoro e gli accessori aggiuntivi, nonché per un lungo periodo in cui non si utilizzano le smerigliatrici, scollegare la spina dalla rete di alimentazione. Questa misura elimina il pericolo di innescare inavvertitamente la macinatura.

4.4. Continua a macinare in posti dove possono essere raggiunti dai bambini. Non permettere che vengano usati da persone che non hanno familiarità con il modo di lavorare con loro e non hanno letto quelle istruzioni. Quando sei nelle mani di utenti inesperti, le smerigliatrici possono essere estremamente pericolose.

4.5. Continua a prendertene cura. Controllare se le unità mobili funzionano in modo impeccabile, se si tratta di incantesimi, se c'è un oggetto rotto o danneggiato che distorce o altera le funzioni della rettificatrice. Prima di utilizzare la smerigliatrice angolare, assicurarsi che le parti danneggiate siano riparate. Molti incidenti sono causati da utensili elettrici e apparecchi con scarsa manutenzione.

4.6. Utilizzare la smerigliatrice angolare, l'accessorio, gli strumenti di lavoro in base alle istruzioni del produttore. In tal modo deve essere conforme alle condizioni operative e alle operazioni specifiche da eseguire. L'uso di smerigliatrici di varie applicazioni fornite dal produttore aumenta il rischio di incidenti.

5. Mantenere.

5.1. La riparazione dei tuoi utensili elettrici viene eseguita al meglio solo da specialisti qualificati nelle officine RAIDER, che utilizzavano solo pezzi di ricambio originali. Così garantisce il loro funzionamento sicuro.

6. Linee guida per la manipolazione sicura, rettifica specifica acquistata da voi. Linee guida generali per un funzionamento sicuro con una smerigliatrice e una carta vetrata, pulire con una spazzola metallica e un disco da taglio abrasivo.

6.1. Questa macinatura può essere utilizzata per la macinazione con carboflex drive e carta vetrata, pulire con spazzola metallica, lucidare e tagliare il disco carboflex. Seguire tutte le istruzioni e gli avvertimenti in base ai parametri tecnici e alle immagini regolate. In caso di inosservanza delle seguenti istruzioni, le conseguenze potrebbero essere una scossa elettrica, un incendio e / o gravi lesioni.

6.2. Questa smerigliatrice angolare non è adatta per la lucidatura. La realizzazione di attività per le quali non è prevista la macinatura può essere pericolosa e causare lesioni.

6.3. Non utilizzare dispositivi aggiuntivi che non sono raccomandati dal produttore per questa particolare potenza. Il fatto che sia possibile collegarlo a uno strumento di lavoro specifico della macchina o del dispositivo non garantisce un funzionamento sicuro con lui.

6.4. La velocità di rotazione ammessa degli attrezzi di lavoro deve essere almeno uguale alla targa inscritta sulla velocità di rotazione della rettifica. Gli strumenti di lavoro che ruotano a una velocità superiore a quella massima indicata sulla smerigliatrice angolare possono rompersi e pezzi di essi ad alta velocità.

6.5. Il diametro esterno e lo spessore degli strumenti di lavoro devono essere conformi ai dati specificati nelle caratteristiche tecniche della smerigliatrice angolare. Gli strumenti di lavoro con dimensioni inadeguate potrebbero non essere schermati secondo necessità o

essere controllati abbastanza bene.

6.6. I dischi di levigatura, i dischi esposti sulle flange o altri utensili devono essere applicati con precisione per adattarsi alla rettificatrice per alberi. Gli utensili di lavoro che non si adattano esattamente al mandrino di rettifica, ruotano in modo irregolare e vibrano pesantemente e possono portare alla perdita di controllo sulla macchina.

6.7. Non utilizzare strumenti di lavoro danneggiati. Prima di ogni utilizzo, ispezionare gli strumenti di lavoro, ad esempio i dischi abrasivi per crepe o rimuovere dischi in entrata per crepe o indossare spazzole metalliche resistenti o spezzate. Se si dimentica l'utensile o il lavoro di rettifica, controllarli attentamente per individuare eventuali danni o utilizzare nuovi strumenti di lavoro non danneggiati. Dopo aver controllato attentamente e aver installato gli strumenti di lavoro, consentire alla rettifica di lavorare alla massima velocità per un minuto. Resta e mantieni le persone vicine lontane dal piano di rotazione. Gli strumenti di lavoro più danneggiati si rompono durante questo periodo di prova.

6.8. Lavora con i dispositivi di protezione individuale. A seconda dell'applicazione, utilizzare tutte le maschere facciali, gli occhiali o gli occhiali protettivi. Se necessario, lavorare con maschera respiratoria, silenziatori (protezioni acustiche), scarpe da lavoro o grembiuli speciali che ti proteggono dal lavoro per rimuovere piccole particelle. I tuoi occhi devono essere protetti dal volo nell'area di lavoro delle particelle. Maschera antipolvere o polvere per filtro respiratorio derivante dal lavoro. Se sei esposto per lunghi periodi di forte rumore, questo può portare a perdita dell'udito.

6.9. Fai attenzione agli altri per essere a distanza di sicurezza dall'area di lavoro. Chiunque si trovi nell'area di lavoro deve indossare dispositivi di protezione individuale. La rottura di pezzi del pezzo da lavorare o di uno strumento di lavoro può comportare una forte accelerazione per volare via e causare danni ben oltre l'area di lavoro.

6.10. Se si eseguono attività che minacciano di far cadere lo strumento di lavoro dei fili nascosti sotto tensione o influenzano il cavo di alimentazione, tenere alimentate solo le maniglie isolate. Quando si entra nello strumento di lavoro a contatto con i fili sotto tensione, questo viene trasmesso attraverso le parti metalliche di rettifica e ciò può provocare scosse elettriche.

6.11. Tenere i cavi di alimentazione a una distanza di sicurezza dagli strumenti di lavoro rotanti. Se si perde il controllo della macinatura, il cavo può essere tagliato o affascinato dallo strumento di lavoro e può causare lesioni

6.12. Non lasciare mai le smerigliatrici prima che gli strumenti di lavoro interrompano completamente la rotazione. Lo strumento rotante può toccare l'oggetto, con conseguente perdita di controllo della rettificatrice.

6.13. Mentre trasporta la tua smerigliatrice angolare, non lasciarla entrare. Toccare accidentalmente i tuoi vestiti o i capelli possono essere spazzati dallo strumento di lavoro, con il risultato che lo strumento di lavoro può essere ferito il tuo corpo.

6.14. Pulisci regolarmente la presa sulla tua smerigliatrice angolare. Motore a turbina di polvere aspirato nel corpo e l'accumulo di polvere metallica aumenta il rischio di scosse elettriche.

6.15. Non utilizzare le smerigliatrici vicino a materiali infiammabili. Le scintille volanti possono causare l'accensione di tali materiali.

6.16. Non utilizzare gli strumenti di lavoro che richiedono l'applicazione del refrigerante. L'uso di acqua o altri liquidi di raffreddamento può causare scosse elettriche.

## 7. Recoil e consigli per evitarlo.

7.1. Il contraccolpo è la reazione improvvisa della macchina che segue un cuneo o blocca lo strumento di lavoro rotante, ad esempio il disco abrasivo, la spazzola metallica del disco sottoposta a gomma e altri. Il cuneo o il blocco portano ad una brusca frenata della rotazione delle smerigliatrici degli utensili di lavoro, pertanto ricevono una forte accelerazione nella direzione opposta al senso di rotazione dell'utensile nel punto di blocco e diventano ingestibili. Se per esempio blocco del disco abrasivo o del blocco nel dispositivo di elaborazione, il bordo del disco, che tocca il pezzo da lavorare potrebbe essere il disco da piegare e rompere

o rinculare. In questo caso, il disco viene accelerato per lavorare con macchinari o nella direzione opposta, a seconda della direzione di rotazione del disco e del punto del cuneo. In questi casi, i dischi abrasivi possono rompersi. Il rinculo si verifica a causa di un uso improprio o scorretto delle smerigliatrici angolari. La sua insorgenza può essere prevenuta con misure protettive appropriate descritte di seguito.

7.2. Continua a digrignare duro e mantieni mani e corpo in una posizione tale da poter sopportare l'eventualità di un calcio. Se un manico ausiliario di levigatura, usarlo sempre per controllarlo meglio nel rinculo o l'emergere di momenti reazionari in tempo di inclusione. Se il pre-prendere le adeguate precauzioni in caso di rinculo o tempi di reazione forti può padroneggiare la macchina.

7.3. Non avvicinare mai le mani agli strumenti di lavoro rotanti. Se si verifica il calcio, lo strumento può farti male.

7.4. Evitare di stare nell'area dove rimbalzerebbe la smerigliatrice angolare in caso di contraccolpo. Calciare la macchina si muove in direzione opposta alla direzione di movimento dello strumento di lavoro nell'area di blocco.

7.5. Lavora con molta cautela nelle aree di angoli, spigoli vivi e altri. Evitare la repulsione o il cuneo degli strumenti di lavoro nel pezzo da lavorare. Quando si maneggiano angoli acuti o bordi taglienti o si respinge l'utensile rotante, aumenta il pericolo di cuneo. Ciò causa una perdita di controllo del macchinario o del rinculo.

7.6. Non usare una catena o fogli da taglio dentati. Tali strumenti di lavoro spesso causano rinculo o perdita di controllo sulla macinatura.

8. Istruzioni specifiche per il funzionamento sicuro della macinatura o del taglio con dischi abrasivi

8.1. Utilizzare solo per i dischi abrasivi abrasivi e per la protezione del disco abrasivo. I dischi abrasivi non sono progettati per la rettifica, potrebbero non essere ben schermati e non garantire un funzionamento sicuro.

8.2. La protezione deve essere fissata saldamente alle smerigliatrici e posizionata in modo da garantire la massima sicurezza, ad esempio il disco abrasivo non deve essere coperto da un mantello diretto a lavorare con la macchina. L'involucro dovrebbe impedire alla macchina di lavorare con dispersione per rimuovere i pezzi dal contatto con il disco abrasivo rotante.

8.3. L'uso di dischi abrasivi solo per gli scopi per cui sono forniti. Ad esempio: non macinare mai con il lato di un taglio del disco. I dischi da taglio sono progettati per rimuovere il materiale con il suo bordo. L'applicazione laterale della forza può romperle.

8.4. Utilizzare sempre un dado di ritegno (8), che sia in condizioni impeccabili e corrisponda alle dimensioni e alla forma del disco abrasivo usato. I dadi di bloccaggio (8) per le lame possono differire da quelli per la molatura. In alcuni modelli, i dadi di bloccaggio (8) possono essere utilizzati e gli azionamenti per la rettifica, essendo avvitati sul retro con la parte sporgente del disco.

8.5. Non utilizzare dischi abrasivi consumati da mole più grandi. I dischi per macchine più datate non sono progettati per la rotazione ad alta velocità, che ruotano in piccolo e possono rompersi.

9. Istruzioni specifiche per la manipolazione sicura delle lame.

9.1. Evita di bloccare il disco da taglio o di pizzicarlo forte. Non eseguire tagli molto profondi. Il sovraccarico del disco da taglio aumenta il rischio di cuneo o lo blocca, e quindi il verificarsi di rinculo o frattura durante la rotazione.

9.2. Evitare che l'area si trovi davanti e dietro al disco da taglio rotante. Quando si taglia il disco in un piano con il corpo in caso di smerigliatrice angolare di rinculo, il disco rotante può rimbalzare direttamente contro di te e ferirti.

9.3. Se il disco da taglio quando si blocca o si interrompe il lavoro, levigarlo e lasciarlo fino a dopo l'arresto finale della rotazione del disco. Non tentare mai di rimuovere il giradischi dal canale di taglio, altrimenti potrebbe verificarsi il rinculo. Identificare e rimuovere la causa del cuneo.

9.4. Non spostare nuovamente la smerigliatrice angolare se il disco viene tagliato in

dettaglio. Fai attenzione prima di continuare a tagliare, tagliando il disco per attendere fino alla massima velocità. Altrimenti, le lattine del disco si bloccano per rimbalzare dal pezzo da lavorare o causare il rinculo.

9.5. Fornire un fissaggio stabile di pezzi di grandi dimensioni in modo appropriato per limitare il rischio di rinculo inceppato a causa del taglio del disco. Durante il taglio pezzi di grandi dimensioni possono essere piegati in azione sotto il proprio peso.

9.6. Prestare particolare attenzione nel tagliare i canali nei muri o in altre aree che possono nascondere sorprese. Il taglio del disco può far muovere la macchina al tocco o gasdotti, linee elettriche o altri oggetti.

10. Istruzioni specifiche per un funzionamento sicuro nella macinazione con carta vetrata.

10.1. Non utilizzare fogli di carta vetrata troppo grandi, seguire le istruzioni del produttore per le dimensioni della carta vetrata.

10.2. I fogli di carta vetrata da realizzare al di fuori del disco ricevente possono causare lesioni e causare il blocco e la rottura della carta vetrata o il verificarsi di rinculo.

11. Istruzioni specifiche per il funzionamento sicuro della pulizia con spazzole metalliche.

11.1. Non dimenticare che nel normale funzionamento della pinza metallica cadono punti metallici. Non sovraccaricare la spazzola metallica schiacciandola troppo forte. La spazzola metallica a base di punti metallici può facilmente penetrare nell'abbigliamento e / o nella pelle.

11.2. Prima di assicurarsi che la spazzola metallica non tocchi la protezione. Il disco a coppa e le spazzole metalliche possono aumentare il suo diametro a causa della forza di bloccaggio e delle forze centrifughe.

12. Ulteriori istruzioni per il funzionamento sicuro.

Lavora con gli occhiali.

12.1. Utilizzare gli strumenti appropriati per individuare eventuali oggetti nascosti sotto le tubazioni di superficie o contattare la società di fornitura locale appropriata. Il contatto con i fili sotto tensione può causare incendi o scosse elettriche. Il danno alla condotta può portare all'esplosione. Il deterioramento dell'acqua ha l'effetto di gravi danni materiali e può causare scosse elettriche.

12.2. Se la tensione di alimentazione viene interrotta (ad esempio a causa di blackout o se la spina viene rimossa dal contatto), sbloccare l'interruttore del grilletto e inserirlo in posizione - spento ". Ciò impedirà l'inclusione incontrollata di smerigliatrici angolari.

12.3. Nella lavorazione di materiali lapidei, lavorare con un sistema di estrazione della polvere esterno. L'uso dell'aspirazione del sistema di polvere limita i danni alla salute causati dalla polvere.

12.4. Durante l'operazione continua a macinare forte con entrambe le mani e a dare una posizione stabile al corpo. Con entrambe le mani, l'acqua di macinazione è più sicura.

12.5. Fornire il pezzo da lavorare. Il dettaglio e il collegamento con apparecchi o controventi appropriati sono ancorati in modo più saldo e sicuro rispetto a quando lo si tiene a mano.

12.6. Mantieni pulito il tuo posto di lavoro. Miscela di materiali diversi sono particolarmente pericolose. I trucioli fini di metalli leggeri possono essere infiammati o esplodere.

12.7. Non utilizzare la smerigliatrice angolare quando il cavo di alimentazione è danneggiato. Se durante il funzionamento il cavo è danneggiato, non toccare. Scollegare immediatamente la spina dalla presa.

I cavi di alimentazione danneggiati aumentano il rischio di scosse elettriche.

Il mancato rispetto delle istruzioni prese in considerazione può provocare scosse elettriche, incendi e / o gravi lesioni.

13. Descrizione funzionale e scopo della rettificatrice.

È un tritacarne manuale con classe di isolamento II. Viene alimentato con l'aiuto di un motore monofase collettore la cui velocità viene ridotta mediante un ingranaggio conico con denti ricurvi. La smerigliatrice angolare è progettata per il taglio, la rettifica e le spazzole a filo grosso per pulire superfici metalliche e in pietra senza utilizzare acqua. Con gli accessori speciali per la molatura, la levigatura può essere utilizzata per la levigatura con carta vetrata. Non utilizzare per operazioni di molatura diverse dallo scopo previsto.

#### 14. Informazioni emesse rumore e vibrazioni.

I valori sono misurati secondo EN 60745.

Livello di pressione del suono:  $L_pA = 92,5 \text{ dB (A)}$

Livello di potenza sonora:  $L_wA = 103,5 \text{ dB (A)}$

Lavora con paraorecchie!

Livello di vibrazione  $a_h = 6,97 \text{ m / s}^2$

In levigatura e lucidatura di superfici grezze: vibrazioni generate:  $a_h = 13 \text{ m / s}^2$ ,  
incertezza  $K = 1,5 \text{ m / s}^2$ .

Levigatura con carta vetrata: vibrazioni generate  $a_h = 4,8 \text{ m / s}^2$ , incertezza  $K = 1,5 \text{ m / s}^2$ . Il livello delle vibrazioni generate può essere utilizzato per il confronto con altri utensili elettrici. Quel livello di vibrazione generato è rappresentativo degli usi più comuni della smerigliatrice angolare. Se la rettifica viene utilizzata per altre attività, lavorando con altri strumenti o se non viene mantenuta come prescritto, il livello delle vibrazioni generate può essere modificato.

#### 15. Preparazione per il lavoro.

##### 15.1. Installazione di dispositivi di protezione.

Prima di eseguire qualsiasi attività, le smerigliatrici scollegano la spina dalla rete di alimentazione.

##### 15.1.1. Guardia (6).

Posizionare la protezione (6) della fase di assorbimento della macinatura. Regolare la posizione della protezione (6) in base ad una specifica attività svolta. Posizionare la protezione (6) in modo da evitare che le scintille si diffondano durante il lavoro.

##### 15.1.2. Impugnatura ausiliaria (4).

Usa la tua smerigliatrice angolare dotata solo della maniglia ausiliaria (4). Maniglia di arricciatura come (4) a seconda della modalità di funzionamento della macchina a sinistra oa destra della testa.

##### 15.2. Montaggio di utensili per rettifica.

Prima di eseguire qualsiasi attività, le smerigliatrici scollegano la spina dalla rete di alimentazione.

Durante l'operazione di levigatura dei dischi e il taglio del calore non li tocchino prima che si raffreddino.

Pulisci l'albero e tutti i dettagli che verranno montati. Quando si serra e si rilascia il pulsante, premere gli strumenti di lavoro (3) per bloccare le smerigliatrici.

Premere il pulsante per bloccare l'albero solo quando è fermo. In caso contrario, la macinatura potrebbe essere danneggiata.

##### 15.3. Disco per levigare o tagliare.

Rispettare il limite della quantità di strumenti di lavoro. Il diametro del foro per adattarsi all'allineamento della flangia del piede. Non utilizzare adattatori o unità di riduzione. Quando si montano le lame diamantate, fare attenzione alla freccia indicando il loro senso di rotazione in modo che coincida con il senso di rotazione della rettifica (vedere la freccia sulla testa di levigatura). Per bloccare una mola a disco o un dado di bloccaggio a ricciolo (8) e serrare con la chiave speciale. Dopo aver montato il disco abrasivo prima di girare la smerigliatrice angolare, assicurarsi che il disco sia installato correttamente e possa ruotare liberamente. Assicurarsi che il disco abrasivo non tocchi la protezione o altri dettagli della rettificatrice.

##### 15.4. Disco a campana o spazzola metallica.

La spazzola o il disco a coppa usati devono essere in grado di affilare la rettificatrice dell'albero in modo che tocchi saldamente la flangia all'albero all'estremità della filettatura. Stringere il disco a coppa o la spazzola metallica con una chiave.

#### 16. Sistema di estrazione della polvere.

Le polveri rilasciate durante la lavorazione di materiali come vernici contenenti piombo, legno, minerali e metalli possono essere pericolose per la salute. Per contatto con la pelle o l'inalazione di tali polveri possono causare reazioni allergiche e / o malattie respiratorie a lavorare con utensili elettrici o persone vicine. Alcune polveri, ad esempio rilasciate durante la lavorazione di faggio e quercia, sono considerate cancerogene, in particolare in combinazione

con il trattamento chimico del legno (cromato, conservanti, ecc.). Se possibile, utilizzare un sistema di aspirazione della polvere. Fornire una buona ventilazione sul posto di lavoro. Uso di maschera respiratoria con filtro di classe P2.

#### 17. Lavorare con smerigliatrici angolari.

17.1. Attenzione alla tensione della rete di alimentazione! La tensione di alimentazione della rete deve essere conforme ai dettagli indicati sulla piastra di alimentazione. Gli apparecchi contrassegnati con 230 V, possono essere forniti con una tensione di 220 V.

17.2. Nei generatori di potenza di rettifica che non hanno capacità sufficiente, rispettivamente. Avere una tensione di controllo appropriata per aumentare la corrente di avviamento per l'inclusione può essere osservata una caduta temporanea di potenza o comportamento insolito della rettificatrice. Si prega di assicurarsi di utilizzare il generatore è appropriato, soprattutto in termini di tensione e frequenza.

#### 17.3. Uso esterno.

Collegare la macchina solo in installazioni dotate di interruttore elettrico Fi (interruttore di sicurezza con protezione residua) e dispersione di corrente, che viene attivata quando Fi non deve essere superiore a 30 mA.

#### 17.4. Swich on.

La smerigliatrice angolare è dotata di un interruttore di sicurezza progettato per prevenire incidenti. Per accendere, premere l'interruttore a scorrimento (2) verso destra e contemporaneamente premere l'interruttore ON / OFF (1) in avanti e premere. Per spegnere la smerigliatrice angolare, premere il pulsante (1) sul retro. L'interruttore (1) tornerà nella sua posizione iniziale. Controlla gli strumenti di lavoro prima di usarli. Gli strumenti di lavoro devono essere montati e ruotati in modo impeccabile senza toccare nulla. Lasciare ruotare senza test di carico per almeno un minuto. Non utilizzare strumenti di lavoro danneggiati, battenti o vibranti. Gli strumenti di lavoro danneggiati possono rompersi e causare gravi lesioni.

Prima che il disco tocchi la superficie di lavoro, la macchina dovrebbe lavorare alla massima velocità.

Fare attenzione quando si tagliano i canali nelle pareti portanti. Prima di iniziare il lavoro, consultare l'ingegnere civile responsabile, l'architetto o il responsabile di un cantiere.

Bloccare correttamente i pezzi.

Non sovraccaricare la macinatura nella misura in cui la sua rotazione si arresta.

Durante il funzionamento, i dischi per la molatura e il taglio sono molto caldi, non toccarli prima che si raffreddino.

#### 17.5. Macinazione grossolana

Non utilizzare mai lame per la sgrossatura.

Quando si corre sotto pendenza di 30 ° a 40 ° quando la levigatura otterrà i migliori risultati. Muoviti con una pressione moderata e muovi avanti e indietro. Quindi, il pezzo non si surriscalda, la superficie cambia colore e si formeranno solchi profondi.

#### 17.6. Levigatura con disco lamellare.

Con il disco lamellare puoi anche levigare le superfici curve.

#### 17.7. Taglio del metallo

Durante il taglio, lavorare con moderazione, in modo coerente con il materiale in fase di elaborazione. Non pizzicare il disco da taglio, non incepparsi o eseguire con lui movimenti vorticosi. Quando si accende implica che il disco non si fermi forzatamente. Taglio di profili e tubi con sezione trasversale rettangolare è meglio iniziare a tagliare la più piccola sezione trasversale.

#### 17.8. Scissione di materiali lapidei.

Utilizzo della smerigliatrice angolare per il taglio a secco e la macinazione a secco.

Quando si tagliano materiali lapidei, è meglio usare un disco da taglio diamantato. Utilizzare solo il sistema di assorbimento della polvere per smerigliatrice angolare incluso e lavorare con una maschera antipolvere per respirare. Soprattutto quando si tagliano materiali duri come il calcestruzzo con un alto contenuto di ghiaia, il disco da taglio diamantato può essere

surriscaldato e danneggiato. Indicazione per questo è l'emergere di una corona scintillante. In questo caso, scollegare e attendere che il disco da taglio diamantato si raffreddi, lasciandolo girare un po' di tempo al minimo alla massima velocità. La riduzione significativa della velocità di taglio e l'aspetto della corona scintillante sono indicazioni del "disco diamantato smussato". Si può "imprigionare" con materiale abrasivo a taglio corto, ad esempio mattoni di silicato.

## 18. Manutenzione e assistenza.

### 18.1. Manutenzione e pulizia.

Prima di eseguire qualsiasi attività, le smerigliatrici scollegano la spina dalla rete di alimentazione.

Per lavorare con qualità e sicurezza, continuare a macinare e sfiatare.

In condizioni di lavoro estremamente severe nel taglio del metallo sulle superfici interne del corpo può essere ritardata la polvere in cui scorre la corrente. Questo può disturbare l'isolamento protettivo della rettificatrice. In tali casi, si consiglia di utilizzare un sistema di aspirazione fisso, il frequente soffiaggio della ventola e l'inclusione di macinacaffè elettrici nell'interruttore di sicurezza Fi (interruttore di sicurezza con protezione residua) e perdite di corrente, che si attivano quando Fi non dovrebbe essere più di 30 mA.

Fai pause periodiche al lavoro.

Conservare e consultare attentamente gli accessori.

18.2. Sostituzione delle spazzole di carbone. Sostituire le spazzole di carbone consumate (più corte di 5 mm) o rotte di carbone. Sostituisci sempre entrambe le due spazzole. Lavorare alla sostituzione delle spazzole di carbone affidate solo a specialisti qualificati con pezzi di ricambio originali al servizio di RAIDER.

18.3. La riparazione del tuo elettroutensile può essere eseguita solo da specialisti qualificati nel servizio RAIDER, che utilizza solo pezzi di ricambio originali. Così assicurando il loro funzionamento sicuro.



## 19. Protezione ambientale.

In vista della protezione ambientale, gli apparecchi elettrici, gli accessori aggiuntivi e l'imballaggio devono essere sottoposti ad un'adeguata lavorazione per il riutilizzo dei materiali composti.

Conformemente alla direttiva europea 2002/96 / CE sui rifiuti di apparecchiature elettriche ed elettroniche e alla sua implementazione in diritto nazionale, gli utensili elettrici non più utilizzabili devono essere raccolti separatamente e smaltiti in modo ambientalmente corretto.

## Articoli visualizzati:

1. Barriera protettiva per interruttore a grilletto (impedisce la commutazione accidentale).
2. Interruttore di completamento.
3. Pulsante per bloccare l'albero.
4. Impugnatura ausiliaria
5. Allineamento della flangia.
6. Guardia.
7. Foro filettato aggiuntivo per la maniglia ausiliaria. Per una maggiore praticità d'uso, la maniglia ausiliaria può essere spostata a sinistra oa destra delle smerigliatrici.
8. Dado di fermo.





**Protezione protettiva per levigatura.**



**Protezione protettiva per il taglio.  
(Non incluso nell'attrezzatura.)**



Doppio isolamento



Indossare sempre protezioni acustiche!



Fare riferimento al libretto di istruzioni!



Indossare occhiali di sicurezza!



Indossare maschera!

## Manual de instrucciones original

Estimado cliente,

Felicidades por la compra de maquinaria de la marca de mayor crecimiento de herramientas eléctricas y neumáticas: RAIDER. Cuando se instalan y funcionan correctamente, los RAIDER son máquinas seguras y confiables, y trabajar con ellos les proporcionará un verdadero placer. Para su conveniencia se ha construido y una excelente red de servicio de 45 estaciones de servicio en todo el país.

Antes de usar esta máquina, por favor familiarícese con estas “instrucciones de uso”.

Por el interés de su seguridad y para garantizar un uso adecuado y lea estas instrucciones cuidadosamente, incluidas las recomendaciones y advertencias que figuran en ellas. Para evitar errores y accidentes innecesarios, es importante que estas instrucciones estén disponibles para referencia futura a todos los que utilizarán la máquina. Si se lo vende a un nuevo propietario, se deben enviar “Instrucciones de uso” para permitir que los nuevos usuarios se familiaricen con las instrucciones de seguridad y operación pertinentes.

Euromaster Import Export Ltd. es un representante autorizado del fabricante y propietario de la marca RAIDER.

Dirección: Sofia City 1231, Bulgaria “Lomsko shausse” Blvd. 246, tel +359 700 44 155,; www.euromasterbg.com; Correo electrónico: info@euromasterbg.com. Desde 2006, la empresa presentó el sistema de gestión de calidad ISO 9001: 2008 con alcance de certificación: comercio, importación, exportación y servicio de herramientas eléctricas, mecánicas y neumáticas profesionales y de hobby, y hardware general. El certificado fue emitido por Moody International Certification Ltd, Inglaterra.

## DATOS TÉCNICOS

parámetro	unidad	valor
Modelo	-	RDI-AG58
Potencia nominal	W	1400
Corriente	V	230
Frecuencia	Hz	50
Presión sonora $L_{p_A}$ Incertidumbre K=3	dB(A)	92.5
Potencia de sonido $L_{w_A}$ Incertidumbre K=3	dB(A)	103.5
Vibraciones ah Incertidumbre K=1.5	$m/s^2$	6.97
Velocidad sin carga	$min^{-1}$	2000-9000
Rosca del spindel	mm	M14
Diámetro interior del disco	mm	22.23
Diámetro máximo del disco	mm	125
Máxima ticidad del disco	mm	6
Longitud del spindel	mm	20
Clase de protección	-	II

**Directrices generales para una operación segura.**

Lea todas las instrucciones cuidadosamente. El incumplimiento de las instrucciones de la naturaleza puede causar descargas eléctricas, incendios y / o lesiones graves. Guarde estas instrucciones en un lugar seguro.

**1. Seguridad en el lugar de trabajo.**

**1.1. Mantenga su lugar de trabajo limpio y bien iluminado. El desorden y la mala iluminación pueden contribuir a la ocurrencia de un accidente.**

**1.2. No operar en un entorno de molienda aumenta el riesgo de explosión, cerca de líquidos inflamables, gases o polvos.**

Durante el funcionamiento de las chispas de esmerilado separadas que pueden encender polvos o humos.

**1.3. Mantenga a los niños y transeúntes a una distancia segura mientras trabaja con amoladoras angulares.**

Si su atención se desvía, puede perder el control sobre la molienda.

**2. Seguridad cuando se trabaja con electricidad.**

**2.1. Enchufe el esmerilado debe ser adecuado para el contacto. En ningún caso se permite modificar la estructura del enchufe. Cuando trabaje con cero eléctrico, no use adaptadores de enchufe.**

El uso de enchufes y tomas originales reduce el riesgo de descarga eléctrica.

**2.2. Evite tocar su cuerpo con cuerpos conectados a tierra, por ejemplo, tuberías, calentadores, estufas y refrigeradores. Cuando su cuerpo está conectado a tierra, el riesgo de descarga eléctrica es mayor.**

Mantenga la molienda de la lluvia y la humedad.

La infiltración de agua en la molienda aumenta el riesgo de descarga eléctrica.

**2.3. No utilice un cable de alimentación para los fines para los que no está provisto, por ejemplo, para transportar esmeriladoras de cable o para retirar el enchufe de la toma de corriente. Proteja los cables contra el calor, el aceite y el contacto con los bordes afilados o puntos de las máquinas móviles.**

Los cables dañados o retorcidos aumentan el riesgo de descarga eléctrica.

**2.4. Cuando trabaje con la rectificadora angular, cambie la máquina solo en instalaciones equipadas con interruptor eléctrico "Fi" RCD (dispositivo de corriente residual). El RCD no debe superar los 30 mA. Use un cable de extensión adecuado para uso en exteriores. El uso de un cable adecuado para uso en exteriores reduce el riesgo de descarga eléctrica.**

**2.5. Si es inevitable utilizar una herramienta eléctrica en un lugar húmedo, utilice un suministro protegido de corriente residual (RCD). El uso de un RCD reduce el riesgo de descarga eléctrica.**

El uso de la extensión, diseñada para uso en exteriores, reduce el riesgo de descarga eléctrica.

**3. Modo de trabajo más seguro.**

**3.1. Esté concentrado, observe sus acciones cuidadosamente y actúe con prudencia y precaución. No use la amoladora angular cuando esté cansado o bajo la influencia de drogas, alcohol o estupefacientes.**

Un momento de distracción en el trabajo puede tener el efecto de lesiones extremadamente graves.

**3.2. Trabaja con ropa de trabajo protectora y siempre con gafas de seguridad.**

Uso Adecuado para la molienda y las actividades de los equipos de protección personal, tales como máscaras respiratorias, zapatos sanos, bien cerrados, con un casco protector estable y silenciadores (protectores auditivos), reducen el riesgo de accidente.

**3.3. Evite el peligro de incorporar la molienda inadvertidamente. Antes de encender el enchufe en la red de suministro de energía, asegúrese de que el interruptor de gatillo esté en la posición "apagado". Si usa durante el rectificado, mantenga el dedo sobre el interruptor de gatillo, o si envía un voltaje de rectificado cuando está encendido, existe el riesgo de accidente.**

**3.4. Antes de activar, implica que estamos seguros de que eliminará todas sus utilidades**

## y llaves.

Utilidades, la unidad rotativa olvidada puede causar lesiones.

3.5. Evita las posiciones antinaturales del cuerpo. Trabaja en una posición estable del cuerpo en cualquier momento y mantén el equilibrio. Para que pueda controlar mejor la molienda y la seguridad si surgen situaciones inesperadas.

3.6. Trabaja con la ropa adecuada. No opere con ropa suelta o adornos. Mantenga su cabello, ropa y guantes a una distancia segura de la rotación de las unidades de molienda. Las tónicas, el atuendo y el cabello largo pueden ser atrapados y llevados por unidades giratorias.

3.7. Si es posible utilizar un sistema de aspiración externo, asegúrese de que esté encendido y funcionando correctamente. El uso del sistema de aspiración reduce los riesgos debidos al polvo de descarga en el trabajo.

4. Respetar completamente las amoladoras angulares.

4.1. No sobrecargue las amoladoras. Use amoladoras angulares solo según lo previsto. Usted operará mejor y más seguro cuando use el fabricante de amoladora de ángulo recto en el rango de carga especificado.

4.2. No use la amoladora angular con un interruptor de arranque dañado.

La amoladora angular, que no puede excluirse ni incluirse según lo previsto por el fabricante, es peligrosa y debe repararse.

4.3. Antes de modificar la configuración de la amoladora angular para reemplazar las herramientas de trabajo y los accesorios adicionales, así como durante un tiempo prolongado en el que no usará amoladoras, desenchufe la clavija de la red de suministro. Esta medida elimina el peligro de desencadenar la molienda inadvertidamente.

4.4. Mantenga la molienda en lugares donde puedan ser alcanzados por los niños. No permita que las utilicen personas que no estén familiarizadas con la forma de trabajar con ellas y no las hayan leído. Cuando estás en manos de usuarios inexpertos, los molinos pueden ser extremadamente peligrosos.

4.5. Sigue moliendo su cuidado. Compruebe si las unidades móviles funcionan impecablemente, si se delectea, si hay un elemento roto o dañado que distorsiona o altera las funciones de la máquina rectificadora. Antes de usar la amoladora angular, asegúrese de reparar las piezas dañadas. Muchos accidentes son causados por herramientas y electrodomésticos mal mantenidos.

4.6. Use la amoladora angular, el accesorio y las herramientas de trabajo de acuerdo con las instrucciones del fabricante. Al hacerlo, debe cumplir con las condiciones de operación y operaciones específicas para realizar. El uso de rectificadoras de diversas aplicaciones proporcionadas por el fabricante aumenta el riesgo de accidentes.

5. Mantener.

5.1. La reparación de sus herramientas eléctricas se lleva a cabo mejor solo por especialistas calificados en los talleres RAIDER, que utilizan solo repuestos originales. Por lo tanto, garantizar su operación segura.

6. Directrices para el manejo seguro, molienda específica comprada por usted. Directrices generales para una operación segura con una amoladora de disco y papel de lija, limpie con un cepillo de alambre y un disco de corte abrasivo.

6.1. Esta molienda se puede usar para moler con un disco de carboflex y papel de lija, limpiar con un cepillo de alambre, pulir y cortar el disco de carboflex. Siga todas las instrucciones y advertencias que cumplan con los parámetros técnicos y las imágenes ajustadas. Si no se siguen las siguientes instrucciones, las consecuencias pueden ser una descarga eléctrica, un incendio y / o lesiones graves.

6.2. Esta amoladora angular no es adecuada para pulir. Llevar a cabo actividades para las cuales no se desea el rectificado, puede ser peligroso y causar lesiones.

6.3. No use dispositivos adicionales que no sean recomendados por el fabricante para esta potencia en particular. El hecho de que pueda conectarlo a un dispositivo o herramienta de trabajo de la máquina no garantiza un trabajo seguro con él.

6.4. La velocidad de rotación permitida de las herramientas de trabajo debe ser al menos igual a la placa inscrita en la velocidad de molienda de rotación. Las herramientas de trabajo

que giran a una velocidad mayor que el máximo indicado en la amoladora angular pueden romperse y pedazos de ellas a alta velocidad.

6.5. El diámetro exterior y el grosor de las herramientas de trabajo deben cumplir con las especificaciones especificadas en las características técnicas de su amoladora angular. Las herramientas de trabajo con un tamaño inapropiado pueden no estar protegidas según sea necesario o pueden controlarse lo suficientemente bien.

6.6. Los discos abrasivos, bridas, discos expuestos u otras herramientas deben aplicarse con precisión para adaptarse a la rectificadora de ejes. Las herramientas de trabajo que no se ajustan exactamente al eje de rectificado giran de manera desigual y vibran mucho y pueden provocar la pérdida de control de la máquina.

6.7. No use herramientas de trabajo dañadas. Antes de cada uso, inspeccione las herramientas de trabajo, por ejemplo discos abrasivos en busca de grietas o desaloje los discos sometidos a grietas o use cepillos de alambre fuertes que no estén bien asegurados o que estén rotos. Si deja de utilizar la herramienta de molienda o el trabajo, revíselos cuidadosamente para detectar daños o utilice nuevas herramientas de trabajo que no estén dañadas. Una vez que haya revisado cuidadosamente y las herramientas de trabajo estén instaladas, permita que la rectificación funcione a la velocidad máxima durante un minuto. Manténgase y mantenga a las personas alejadas del plano de rotación. Las herramientas de trabajo que se dañan con más frecuencia se rompen durante este período de prueba.

6.8. Trabajar con equipo de protección personal. Dependiendo de la aplicación, trabaje con toda la máscara facial, protección ocular o gafas protectoras. Si es necesario, trabaje con máscara de respiración, silenciadores (protectores auditivos), zapatos de trabajo o un delantal especial que lo proteja del trabajo para desalojar las partículas pequeñas. Sus ojos deben estar protegidos de volar en el área de trabajo de las partículas. Máscara de polvo o un polvo de filtro de respiración que surge del trabajo. Si está expuesto durante largos períodos de ruido, esto puede provocar la pérdida de la audición.

6.9. Tenga cuidado con los demás para estar a una distancia segura del área de trabajo. Cualquier persona que se encuentre en el área de trabajo debe usar equipo de protección personal. Romper piezas de la pieza de trabajo o herramienta de trabajo puede resultar en una fuerte aceleración para volar y causar daños más allá del área de trabajo.

6.10. Si realiza actividades que amenacen con caer la herramienta de trabajo de cables ocultos bajo tensión o que afecten el cable de alimentación, sostenga la potencia solo en mangos aislados. Al entrar en la herramienta de trabajo en contacto con los cables bajo tensión, se transmite a través de las partes metálicas de rectificado, y esto puede provocar una descarga eléctrica.

6.11. Mantenga los cables de alimentación a una distancia segura de las herramientas de trabajo giratorias. Si pierde el control de la molienda, la herramienta de trabajo puede cortar o fasciar el cable y puede causar lesiones

6.12. Nunca deje las amoladoras antes de trabajar con las herramientas para detener por completo su rotación. La herramienta rotativa puede tocar el objeto y perder el control de la rectificadora.

6.13. Mientras transporta su amoladora angular, no la deje pasar. Tocar accidentalmente su ropa o cabello puede ser barrido de la herramienta de trabajo, con el resultado de que la herramienta de trabajo puede dañar su cuerpo.

6.14. Limpie regularmente la ventilación en su amoladora angular. Motor de turbina de polvo aspirado en el cuerpo, y la acumulación de polvo de metal aumenta el riesgo de descarga eléctrica.

6.15. No use amoladoras cerca de materiales inflamables. Las chispas voladoras pueden provocar la ignición de tales materiales.

6.16. No use las herramientas de trabajo que requieren la aplicación de refrigerante. El uso de agua u otro refrigerante puede causar una descarga eléctrica.

## 7. Retroceso y consejos para evitarlo.

7.1. Contragolpe es la reacción repentina de la máquina al seguir una cuña o bloquea la herramienta de trabajo giratoria, por ejemplo disco abrasivo, cepillo de alambre con disco de

goma y otros. La cuña o bloque conduce a un frenado brusco de la rotación de la herramienta de trabajo. Por lo tanto, las amoladoras reciben una fuerte aceleración en la dirección opuesta a la dirección de rotación de la herramienta en el punto de bloqueo, y se vuelven inmanejables. Si, por ejemplo, bloquea un disco abrasivo o un bloque en el dispositivo de procesamiento, el borde del disco, que toca la pieza de trabajo, puede ser que el disco se doble y se rompa o retroceda. En este caso, el disco se acelera para trabajar con maquinaria o en la dirección opuesta, dependiendo de la dirección de rotación del disco y el lugar de la cuña. En tales casos, discos abrasivos y pueden romperse. El retroceso ocurre como resultado del uso incorrecto o incorrecto de las amoladoras angulares. Su aparición se puede prevenir con las medidas de protección adecuadas que se describen a continuación.

7.2. Mantenga la molienda fuerte y mantenga las manos y el cuerpo en una posición tal que pueda resistir la eventualidad de una patada. Si se trata de un mango auxiliar de molienda, utilícelo siempre para controlarlo mejor en retroceso o la aparición de momentos reaccionarios en el momento de la inclusión. Si el pre-toma las precauciones adecuadas en caso de retroceso o tiempos de reacción fuertes puede dominar la máquina.

7.3. Nunca ponga sus manos cerca de las herramientas giratorias. Si ocurre la patada, el instrumento puede hacerle daño.

7.4. Evite pararse en el área donde rebotaría la amoladora angular en caso de retroceso. Patear la máquina se mueve en una dirección opuesta a la dirección de movimiento de la herramienta de trabajo en el área de bloqueo.

7.5. Trabaje con gran precaución en las áreas de esquinas, bordes afilados y otros. Evite la repulsión o la cuña de herramientas de trabajo en la pieza de trabajo. Al manejar esquinas afiladas o bordes afilados o repeler la herramienta de trabajo giratoria existe un mayor peligro de cuña. Esto causa una pérdida de control de la maquinaria o retroceso.

7.6. No use una cadena ni hojas de corte dentadas. Tales herramientas de trabajo a menudo causan retroceso o pérdida de control sobre la molienda.

8. Instrucciones específicas para la operación segura de la molienda o corte con discos abrasivos

8.1. Use solo provisto para sus discos abrasivos de amolado y usado para discos abrasivos. Los discos abrasivos no están diseñados para moler, pueden no estar bien protegidos y no garantizan un funcionamiento seguro.

8.2. La protección debe estar fijada de forma segura a las amoladoras y ubicarse de modo que se garantice la máxima seguridad, por ejemplo, el disco abrasivo no debe estar cubierto por un manto dirigido a trabajar con la máquina. La carcasa debe evitar que la máquina trabaje con dispersión para desalojar las piezas de contacto con el disco abrasivo giratorio.

8.3. El uso de discos abrasivos solo para los fines para los que se proporcionan. Por ejemplo: nunca muele con el lado de un corte de disco. Los discos de corte están diseñados para eliminar material con su borde. La aplicación lateral de la fuerza puede romperlos.

8.4. Utilice siempre una tuerca retenedora (8), que estén en condiciones impecables y correspondan en tamaño y forma al disco abrasivo usado. Las tuercas de seguridad (8) para las cuchillas pueden diferir de los discos para rectificar. En algunos modelos, se pueden utilizar tuercas de bloqueo (8) y unidades para rectificar, atornilladas en el reverso con la parte saliente del disco.

8.5. No use discos abrasivos usados por amoladoras más grandes. Los discos para máquinas más antiguas no están diseñados para la rotación a alta velocidad, que gira en pequeño y puede romperse.

9. Instrucciones específicas para un manejo seguro de las cuchillas.

9.1. Evite bloquear el disco de corte o pellizquelo fuerte. No realizar cortes muy profundos. La sobrecarga del disco de corte aumenta el riesgo de una cuña o la bloquea, y por lo tanto la aparición de retroceso o fractura durante el giro.

9.2. Evite que el área esté delante y detrás del disco de corte giratorio. Cuando el disco de corte está en un plano con su cuerpo en caso de amoladora angular de retroceso con el disco

giratorio, puede rebotar directamente hacia usted y lastimarlo.

9.3. Si el disco de corte se bloquea o interrumpe el trabajo de corte y déjelo hasta después de la parada final de la rotación del disco. Nunca intente retirar el plato giratorio del canal de corte; de lo contrario, podría producirse un retroceso. Identifica y elimina la causa de la cuña.

9.4. No cambie la amoladora angular nuevamente si el disco está cortado en detalle. Sea cuidadoso antes de seguir cortando, cortando el disco para esperar hasta la velocidad máxima. De lo contrario, el disco puede bloquearse para rebotar desde la pieza de trabajo o causar retroceso.

9.5. Proporcione una unión estable de piezas grandes de manera adecuada para limitar el riesgo de retroceso atascado como resultado de cortar el disco. Durante el corte, las piezas grandes se pueden doblar por su propio peso.

9.6. Tenga especial cuidado al cortar canales en paredes u otras áreas que puedan ocultar sorpresas. Cortar el disco puede hacer que la máquina dé una patada al tocar o gasoductos, cables de electricidad u otros objetos.

10. Instrucciones específicas para una operación segura en la molienda con papel de lija.

10.1. No use hojas de papel de lija demasiado grandes, siga las instrucciones del fabricante para el tamaño del papel de lija.

10.2. Las hojas de papel de lija que se fabrican fuera del disco receptor pueden causar lesiones y provocar el bloqueo y la rotura del papel de lija o la aparición de retroceso.

11. Instrucciones específicas para la operación segura de la limpieza con cepillos de alambre.

11.1. No olvide que en el funcionamiento normal del cepillo de alambre caen las grapas. No sobrecargue el cepillo de alambre exprimiéndolo demasiado fuerte. El cepillo de alambre de dispersión de las grapas puede penetrar fácilmente la ropa y / o la piel.

11.2. Antes de asegurarse de que el cepillo de alambre no toque el protector. Los discos ahuecados y los cepillos de alambre pueden aumentar su diámetro debido a la fuerza de atasco y las fuerzas centrífugas.

12. Instrucciones adicionales para una operación segura.

Trabaja con gafas

12.1. Use los instrumentos apropiados para encontrar cualquier tubería oculta debajo de la superficie, o contacte a la compañía de suministro local apropiada. El contacto con los cables bajo tensión puede provocar un incendio o una descarga eléctrica. El daño en la tubería puede provocar una explosión. El deterioro del agua tiene el efecto de un daño material importante y puede causar una descarga eléctrica.

12.2. Si la tensión de alimentación se interrumpe (por ejemplo, debido a apagones, o si el enchufe se retira del contacto), desbloquee el interruptor de gatillo y conéctelo a su posición - apagado ". Esto evitará la inclusión incontrolada de amoladoras angulares.

12.3. En el procesamiento de materiales de piedra, trabaje con un sistema externo de extracción de polvo. El uso de la succión del sistema de polvo limita el daño a su salud causado por el polvo.

12.4. Durante la operación, siga moliendo con ambas manos y establezca una posición estable del cuerpo. Con ambas manos, esmerilar el agua de manera más segura.

12.5. Proporcionar pieza de trabajo. El detalle y el accesorio con los aparatos o abrazaderas apropiados se anclan con más firmeza y seguridad que si lo sostiene con la mano.

12.6. Mantenga limpio su lugar de trabajo. Las mezclas de diferentes materiales son particularmente peligrosas. Las virutas finas de metales ligeros pueden encenderse o explotar.

12.7. No use la amoladora angular cuando el cable de alimentación esté dañado. Si durante el funcionamiento el cable está dañado, no lo toque. Desconecte inmediatamente el enchufe de la toma de corriente.

Los cables de alimentación dañados aumentan el riesgo de descarga eléctrica.

El incumplimiento de las instrucciones consideradas puede provocar descargas eléctricas, incendios y / o lesiones graves.

### 13. Descripción funcional y propósito de la máquina rectificadora.

Es una amoladora de potencia manual con clase de aislamiento II. Él es alimentado con la ayuda de un motor monofásico de colector cuya velocidad se reduce por medio de un engranaje cónico con dientes curvos. La amoladora angular está diseñada para cortar, triturar y cepillar con alambre grueso para limpiar superficies de metal y piedra sin usar agua. Con accesorios especiales para la molienda, la molienda se puede usar para lijar con papel de lija. No se debe usar para las operaciones de rectificado que no sean las previstas.

#### 14. Información emitida ruido y vibración.

Los valores se miden de acuerdo con EN 60745.

Nivel de presión acústica:  $L_pA = 92,5 \text{ dB (A)}$

Nivel de potencia acústica:  $L_wA = 103,5 \text{ dB (A)}$

Trabaja con orejeras!

Nivel de vibración  $a_h = 6,97 \text{ m / s}^2$

En rectificado superficial y pulido: vibraciones generadas:  $a_h = 13 \text{ m / s}^2$ ,

incertidumbre  $K = 1,5 \text{ m / s}^2$ .

Lijar con papel de lija: vibraciones generadas  $a_h = 4,8 \text{ m / s}^2$ , incertidumbre  $K = 1,5 \text{ m / s}^2$ . El nivel de vibraciones generadas se puede usar para comparar con otras herramientas eléctricas. Ese nivel de vibración generado es representativo de los usos más comunes de la amoladora angular. Si la molienda se usa para otras actividades, trabajando con otros instrumentos o si no se mantiene según lo prescrito, el nivel de vibraciones generadas puede cambiarse.

#### 15. Preparación para el trabajo.

##### 15.1. Instalación de equipo de protección.

Antes de llevar a cabo actividades, las esmeriladoras desenchufan el enchufe de la red de alimentación.

###### 15.1.1. Guardia (6).

Coloque la protección (6) del paso de absorción de la molienda. Ajuste la posición del protector (6) según una actividad específica llevada a cabo. Coloque el protector (6) para evitar la dispersión de chispas en el trabajo.

###### 15.1.2. Manija auxiliar (4).

Use su amoladora angular equipada con solo el mango auxiliar (4). Doble el mango como (4) dependiendo del modo de operación de la máquina hacia la izquierda o hacia la derecha del cabezal.

##### 15.2. Montaje de herramientas de rectificado.

Antes de llevar a cabo actividades, las esmeriladoras desenchufan el enchufe de la red de alimentación.

En funcionamiento para rectificar discos y cortar el calor con fuerza, no los toque antes de que se enfríen.

Limpie el eje y todos los detalles que se montarán. Al apretar y soltar el botón, presione las herramientas de trabajo (3) para bloquear las rectificadoras de eje.

Presione el botón para bloquear el eje solo cuando está parado. De lo contrario, la molienda puede dañarse.

##### 15.3. Disco para lijar o cortar.

El respeto limita la cantidad de herramientas de trabajo. El diámetro del orificio para ajustarse a la alineación de la brida del pie. No use adaptadores o unidades reductoras. Al montar las cuchillas de diamante, una flecha cuidadosa indica su dirección de rotación para que coincida con la dirección de rotación de la rectificación (vea la flecha en la cabeza de rectificado). Para bloquear una amoladora de disco o una tuerca de bloqueo de rizo de corte (8) y apretar con la llave especial. Después de montar el disco abrasivo antes de girar la amoladora angular, asegúrese de que el disco esté instalado correctamente y pueda girar libremente. Asegúrese de que el disco abrasivo no esté tocando el protector u otros detalles de la rectificadora.

##### 15.4. Disco de campana o cepillo de alambre.



El cepillo o disco de alambre con forma de copa usado debe ser capaz de enrollar la rectificadora del eje de manera que toque la brida firmemente en el eje al final de la rosca. Apriete el disco ahuecado o el cepillo de alambre con una llave inglesa.

#### 16. Sistema de extracción de polvo.

El polvo liberado durante el procesamiento de materiales como pinturas que contienen plomo, algo de madera, minerales y metales puede ser peligroso para la salud. El contacto con la piel o la inhalación de tales polvos pueden causar reacciones alérgicas y / o enfermedades respiratorias al trabajar con herramientas eléctricas o personas cercanas. Ciertos polvos, por ejemplo, liberados durante el procesamiento de la haya y el roble, se consideran carcinogénicos, particularmente en combinación con el tratamiento químico de la madera (cromato, conservantes, etc.). Donde sea posible, use un sistema de extracción de polvo. Proporcione una buena ventilación en el lugar de trabajo. Uso de máscara respiratoria con un filtro de clase P2.

#### 17. Trabajando con amoladoras angulares.

17.1. ¡Cuidado con el voltaje de la red de suministro! El voltaje de suministro de la red debe cumplir con los detalles que se muestran en la placa de alimentación. Los dispositivos marcados con 230 V, se pueden suministrar con una tensión de 220 V.

17.2. En los generadores de potencia de rectificado que no tienen suficiente capacidad, respectivamente. Tener la tensión de control adecuada para aumentar la corriente de arranque para su inclusión se puede observar una caída temporal en la potencia o el comportamiento inusual de la máquina rectificadora. Por favor, asegúrese de usar el generador apropiado, especialmente en términos de voltaje y frecuencia.

#### 17.3. Uso al aire libre

Conecte la máquina solo en instalaciones equipadas con el interruptor eléctrico Fi (interruptor de desconexión de seguridad con protección residual) y la fuga de corriente, que se activa cuando Fi no debe superar los 30 mA.

#### 17.4. Swich en.

La amoladora angular viene con un interruptor de seguridad que está diseñado para evitar accidentes. Para encenderlo, presione el interruptor deslizante (2) hacia la derecha mientras al mismo tiempo empuja el interruptor de ENCENDIDO / APAGADO (1) hacia adelante y presione. Para apagar la amoladora angular, presione el botón (1) en la parte posterior. El interruptor (1) volverá a su posición inicial. Verifique las herramientas de trabajo antes de usarlas. Las herramientas de trabajo deben estar montadas impecablemente y girar sin tocar nada. Déjalo girar sin una prueba de carga de al menos un minuto. No use herramientas de trabajo dañadas, golpeadas o vibrantes. Las herramientas de trabajo dañadas pueden romperse y causar lesiones graves.

Antes de que el disco toque la superficie de trabajo, la máquina debe funcionar a la velocidad máxima.

Tenga cuidado al cortar canales en las paredes de los cojinetes. Antes de comenzar a trabajar, consulte con el ingeniero civil responsable, arquitecto o gerente de un sitio de construcción.

Bloquee las piezas de trabajo correctamente.

No sobrecargue la molienda en la medida en que su rotación se detenga.

En funcionamiento, los discos para moler y cortar están muy calientes, no los toque antes de que se enfríen.

#### 17.5. Pulido áspero

Nunca use cuchillas para el desbaste.

Cuando se ejecuta bajo un gradiente de 30 ° a 40 ° al lijar obtendrá los mejores resultados. Muévete con moderación de presión hacia adelante y hacia atrás. Por lo tanto, la pieza no se sobrecalentará, la superficie cambiará de color y se formarán profundos surcos.

#### 17.6. Lijado con disco de aleta.

Con el disco de aleta puede rectificar superficies curvas también.

#### 17.7. Corte de metal

Al cortar, trabaje con moderación, de acuerdo con el material que se está procesando. No

pellizque el disco de corte, no se atasque ni realice con él un movimiento giratorio. Cuando giras implica que el disco no se detiene por la fuerza. El corte de perfiles y tubos con sección transversal rectangular es el mejor para comenzar a cortar la sección transversal más pequeña.

#### 17.8. Escisión de materiales de piedra.

Uso de la amoladora angular para corte en seco y rectificado en seco.

Al cortar materiales de piedra, lo mejor es usar un disco de corte de diamante. Utilice únicamente el sistema de absorción de polvo de la amoladora angular incluido y trabaje con una máscara antipolvo para respirar. Especialmente cuando se cortan materiales duros como el concreto con alto contenido de grava, el disco de corte de diamante puede sobrecalentarse y dañarse. Indicación para eso es la aparición de una corona brillante. En este caso, desconecte y espere a que el disco de corte de diamante se enfríe, déjelo girar un tiempo en ralentí a velocidad máxima. Una velocidad de corte significativamente reducida y la apariencia de una corona brillante son indicaciones de “disco de corte de diamante romo”. Puede “aprisionarlo” con material abrasivo de corte corto, por ejemplo, ladrillo de silicato.

#### 18. Mantenimiento y servicio.

##### 18.1. Mantenimiento y limpieza.

Antes de llevar a cabo actividades, las esmeriladoras desenchufan el enchufe de la red de alimentación.

Para trabajar con calidad y seguridad, mantenga limpio el rectificado y ventilación.

En condiciones de trabajo extremadamente severas en el corte de metal en las superficies internas del cuerpo se puede retrasar el polvo en el que fluye la corriente. Esto puede interrumpir el aislamiento de protección de la máquina rectificadora. En tales casos, se recomienda utilizar un sistema de aspiración fijo, el soplado frecuente de la ventilación y la inclusión de amoladoras eléctricas en el interruptor de seguridad Fi (interruptor de desconexión de seguridad con protección residual) y la fuga de corriente, que se activa cuando Fi debería ser no más de 30 mA.

Haga pausas periódicas en el trabajo.

Guarde y consulte los accesorios cuidadosamente.

18.2. Reemplazando las escobillas de carbón. Se deben reemplazar las escobillas de carbón desgastadas (más cortas de 5 mm) o rotas. Siempre reemplace ambos cepillos. Trabajos de sustitución de escobillas de carbón confiados solo a especialistas calificados con recambios originales en servicio de RAIDER.

18.3. La reparación de su herramienta eléctrica se lleva a cabo mejor solo por especialistas calificados en el servicio RAIDER, que solo usa piezas de repuesto originales. Asegurándose así su operación segura.



#### 19. Protección del medio ambiente.

En vista de los dispositivos eléctricos de protección ambiental, los accesorios adicionales y el empaque deben estar sujetos a un procesamiento apropiado para la reutilización de los materiales compuestos.

De acuerdo con la directriz europea 2002/96 / EC para residuos de equipos eléctricos y electrónicos y su implementación en el derecho nacional, las herramientas eléctricas que ya no se pueden utilizar deben recogerse por separado y eliminarse de una manera ambientalmente correcta.

#### Artículos mostrados:

1. Barrera de protección para el interruptor de gatillo (evita la conmutación accidental).
2. Interruptor de finalización.
3. Botón para bloquear el eje.
4. Manija auxiliar
5. Alineación de bridas.
6. Guardia.
7. Orificio roscado adicional para la manija auxiliar. Para una mayor comodidad en la operación, la manija auxiliar se puede mover hacia la izquierda o hacia la derecha de las amoladoras.
8. Tuerca de retención.



**Protector protector para moler.**



**Protector protector para cortar.  
(No incluido en el equipo)**



Double isolation



Always wear hearing protection!



Refer to instruction manual  
booklet!



Wear safety glasses!



Indossare maschera  
antipolvere!

## Manual de instruções original

Estimado cliente,

Parabéns pela compra de máquinas da marca mais rápida de ferramentas elétricas e pneumáticas - RAIDER. Quando instalados e operando corretamente, o RAIDER é uma máquina segura e confiável, e trabalhar com eles oferecerá um verdadeiro prazer. Para sua conveniência foi construído e excelente rede de serviços de 45 estações de serviço em todo o país.

Antes de usar esta máquina, conheça cuidadosamente estas “instruções de uso.

No interesse da sua segurança e para garantir o uso adequado e leia atentamente estas instruções, incluindo as recomendações e advertências nelas. Para evitar erros e acidentes desnecessários, é importante que estas instruções permaneçam disponíveis para referência futura para todos os que usarão a máquina. Se você vendê-lo para um novo proprietário, “Instruções de uso” devem ser enviadas junto com ele para permitir que novos usuários se familiarizem com as instruções de segurança e operação relevantes.

A Euromaster Import Export Ltd. é um representante autorizado do fabricante e proprietário da marca RAIDER.

Endereço: Sofia City 1231, Bulgária “Lomsko shausse” Blvd. 246, tel +359 700 44 155,; www.euromasterbg.com; E-mail: info@euromasterbg.com. Desde 2006, a empresa introduziu o sistema de gestão de qualidade ISO 9001: 2008 com escopo de certificação: Comércio, importação, exportação e manutenção de hobby e ferramentas elétricas, mecânicas e pneumáticas profissionais e hardware geral. O certificado foi emitido pela Moody International Certification Ltd, na Inglaterra.

## DADOS TÉCNICOS

parâmetro	unidade	valor
Modelo	-	RDI-AG58
Potência nominal	W	1400
Corrente	V	230
Frequência	Hz	50
Pressão sonora LpA Incerteza K = 3	dB(A)	92.5
Poder de som LwA Incerteza K = 3	dB(A)	103.5
Vibrações ah Incerteza K = 1.5	m/s <sup>2</sup>	6.97
Velocidade sem carga	min <sup>-1</sup>	2000-9000
Rosca do espelho	mm	M14
Diâmetro interno do disco	mm	22.23
Diâmetro máximo do disco	mm	125
Marcação máxima do disco	mm	6
Comprimento do espelho	mm	20
Classe de proteção	-	II

**Diretrizes gerais para operação segura.**

Leia atentamente todas as instruções. O fracasso da natureza que segue as instruções pode causar choque elétrico, incêndio e / ou ferimentos graves. Mantenha estas instruções em um lugar seguro.

**1. Segurança no local de trabalho.**

1.1. Mantenha seu local de trabalho limpo e bem iluminado. O desarme e a falta de iluminação podem contribuir para a ocorrência de um acidente.

1.2. Não operar em um ambiente de moagem aumentou o risco de explosão, perto de líquidos inflamáveis, gases ou pós.

Durante a operação das faíscas de moagem separadas que podem inflamar pós ou fumos.

1.3. Mantenha as crianças e os transeuntes a uma distância segura ao trabalhar com moinhos angulares.

Se a sua atenção for desviada, você pode perder o controle sobre a moagem.

**2. Segurança ao trabalhar com eletricidade.**

2.1. Ligar a moagem deve ser adequado para contato. Em nenhum caso é permitido modificar a estrutura do plugue. Ao trabalhar com zero elétrico, não use adaptadores de plug. O uso de plugues e tomadas originais reduz o risco de choque elétrico.

2.2. Evite tocar seu corpo em corpos aterrados, por exemplo, tubos, aquecedores, fogões e refrigeradores. Quando seu corpo está aterrado, o risco de choque elétrico é maior.

Mantenha a moagem da chuva e da umidade.

A infiltração de água na moagem aumenta o risco de choque elétrico.

2.3. Não use um cabo de alimentação para os fins para os quais não está provido, por exemplo, para transportar moedores para o cabo ou para remover a ficha da tomada. Proteja os cabos do calor, óleo e contato com bordas afiadas ou pontos das máquinas móveis.

Cabos danificados ou torcidos aumentam o risco de choque elétrico.

2.4. Quando você trabalha com o triturador de ângulo, mude a máquina apenas em instalações equipadas com o interruptor elétrico "FI" RCD (Dispositivo de corrente residual). O RCD não deve ser superior a 30 mA. Use um cabo de extensão adequado para uso externo. O uso de um cordão adequado para uso externo reduz o risco de choque elétrico.

2.5. Se o funcionamento de uma ferramenta elétrica em local úmido for inevitável, use uma fonte protegida de dispositivo de corrente residual (RCD). O uso de um RCD reduz o risco de choque elétrico.

O uso da extensão, projetado para uso externo, reduz o risco de choque elétrico.

**3. Modo de trabalho mais seguro.**

3.1. Esteja concentrado, assista suas ações com cuidado e aja com cautela e prudência. Não use o moinho angular quando estiver cansado ou sob a influência de drogas, álcool ou drogas narcóticas.

Um momento de distração no trabalho de moagem pode ter o efeito de ferimentos extremamente graves.

3.2. Trabalhe com roupas de trabalho de proteção e sempre com óculos de segurança.

Use adequado para moagem e as atividades de equipamentos de proteção pessoal, como máscaras respiratórias, sapatos saudáveis e fechados, com um capacete estável, capacete de proteção e silenciadores (protetores auditivos), reduz o risco de acidente.

3.3. Evite o perigo de incorporar a moagem inadvertidamente. Antes de ligar a ficha na rede de alimentação, certifique-se de que o interruptor de disparo esteja na posição "desligado". Se você usar quando moagem, mantenha o dedo no interruptor de gatilho, ou se você enviar uma tensão de moagem quando ligado, existe o risco de acidente.

3.4. Antes de virar implica que temos certeza de que remove todos os seus utilitários e chaves.

Utilidades, unidade rotativa esquecida pode causar lesões.

3.5. Evite posições não naturais do corpo. Trabalhe em uma posição estável do corpo a qualquer momento e mantenha o equilíbrio. Então, você pode controlar a moagem melhor e mais segura se surgirem situações inesperadas.

**3.6. Trabalhe com roupas adequadas. Não opere com roupas soltas ou ornamentos. Mantenha seus cabelos, roupas e luvas a uma distância segura da rotação das unidades de moagem. Robes, vestuário, cabelos longos podem ser capturados e levados por unidades rotativas.**

**3.7. Se for possível usar o sistema de aspiração externa, verifique se ele está ligado e está funcionando corretamente. O uso do sistema de aspiração reduz os riscos devidos ao pó de descarga no trabalho.**

**4. Respeite minuciosamente os moinhos angulares.**

**4.1. Não sobrecarregue moedores. Use trituradores angulares apenas conforme o previsto. Você funcionará melhor e mais seguro ao usar o fabricante do moedor de ângulo reto na faixa de carga especificada.**

**4.2. Não use o moinho angular com um interruptor de partida danificado.**

O moinho de ângulo, que não pode ser excluído e incluído como previsto pelo fabricante, é perigoso e deve ser reparado.

**4.3. Antes de modificar as configurações do triturador de ângulos para substituir as ferramentas de trabalho e os acessórios adicionais, bem como um longo período de tempo, quando não usar moedores, desconecte o plugue da rede de alimentação. Esta medida elimina o perigo de desencadear a moagem inadvertidamente.**

**4.4. Mantenha a moagem em locais onde eles podem ser alcançados por crianças. Não permita que sejam usadas por pessoas que não estão familiarizadas com a forma de trabalhar com elas e que não tenham lido essas instruções. Quando você está nas mãos de usuários inexperientes, os trituradores podem ser extremamente perigosos.**

**4.5. Continue molhando seus cuidados. Verifique se as unidades móveis funcionam de forma impecável, quer se trate, se houver um objeto quebrado ou danificado que distorça ou altere as funções da máquina de moagem. Antes de usar o moinho angular, verifique se as peças danificadas devem ser reparadas. Muitos acidentes são causados por ferramentas e aparelhos elétricos com pouca manutenção.**

**4.6. Use o triturador de ângulo, fixação, ferramentas de trabalho de acordo com as instruções do fabricante. Ao fazê-lo, deve cumprir as condições de operação específicas e as operações a serem executadas. O uso de trituradores de várias aplicações fornecidas pelo fabricante aumenta o risco de acidentes.**

**5. Manter.**

**5.1. A reparação de suas ferramentas elétricas é melhor realizada apenas por especialistas qualificados em oficinas RAIDER, que utilizavam apenas peças sobressalentes originais. Assim, assegurando a sua operação segura.**

**6. Diretrizes para o manuseio seguro, moagem específica comprada por você. Diretrizes gerais para uma operação segura com um moedor de disco e lixa, limpe com escova de arame e disco de corte abrasivo.**

**6.1. Esta moagem pode ser usada para moagem com drive carboflex e lixa, limpe com escova de arame, polindo e cortando disco carboflex. Siga todas as instruções e avisos que atendam aos parâmetros técnicos e às imagens ajustadas. Não seguir as seguintes instruções, as consequências podem ser um choque elétrico, incêndio e / ou lesões graves.**

**6.2. Este moinho angular não é adequado para polir. A realização de atividades para as quais a moagem não se destina, pode ser perigosa e causar feridos.**

**6.3. Não use dispositivos adicionais que não sejam recomendados pelo fabricante para essa potência específica. O fato de você se conectar ao dispositivo especificado ou à ferramenta de trabalho da máquina não garante o trabalho seguro com ele.**

**6.4. A velocidade de rotação permitida das ferramentas de trabalho deve ser pelo menos igual à placa inscrita na velocidade de rotação da rotação. As ferramentas de trabalho que rodam a uma velocidade maior do que o máximo indicado no moedor de ângulos podem quebrar e peças de alta velocidade.**

**6.5. O diâmetro externo e a espessura das ferramentas de trabalho devem obedecer aos detalhes especificados nas características técnicas do moinho angular. Ferramentas**

de trabalho com tamanho inapropriado podem não ser protegidas conforme necessário ou podem ser controladas o suficiente.

6.6. Os discos de moagem, as flanges dos discos expostos ou outras ferramentas devem ser aplicadas de forma precisa para a máquina de moagem do eixo. Ferramentas de trabalho que não se encaixam exatamente no fuso de moagem, rodam de forma irregular vibram fortemente e podem levar à perda de controle sobre a máquina.

6.7. Não use ferramentas de trabalho danificadas. Antes de cada uso, verifique as ferramentas de trabalho, por exemplo, discos abrasivos para rachaduras ou destruição de discos que sofrem de rachaduras ou desgaste forte, escovas de aramegrafos mal arrumados ou quebrados. Se você falta ferramenta de trituração ou trabalha, verifique-os com cuidado para danos ou use novas ferramentas de trabalho intactas. Uma vez que você verificou cuidadosamente e as ferramentas de trabalho estiverem instaladas, permita que a moagem funcione na velocidade máxima por um minuto. Fique e mantenha as pessoas próximas longe do plano de rotação. As ferramentas de trabalho mais danificadas danificam durante este período de teste.

6.8. Trabalhar com equipamentos de proteção pessoal. Dependendo do trabalho de aplicação com todas as máscaras faciais, proteção para os olhos ou óculos. Se necessário, trabalhe com máscara de respiração, silenciadores (protetores auditivos), sapatos de trabalho ou avental especial que o protejam do trabalho para desalojar pequenas partículas. Seus olhos devem ser protegidos contra o vôo na área de trabalho das partículas. Máscara de pó ou uma poeira de filtro de respiração decorrente do trabalho. Se você estiver exposto por longos períodos de ruído alto, isso pode levar à perda auditiva.

6.9. Cuidado com os outros para estar a uma distância segura da área de trabalho. Qualquer pessoa que esteja na área de trabalho deve usar equipamento de proteção pessoal. Romper peças da peça de trabalho ou ferramenta de trabalho pode resultar em uma forte aceleração para voar para longe e causar danos muito além da área de trabalho.

6.10. Se você realizar atividades que ameaçam cair ferramenta de trabalho de fios escondidos sob tensão ou afetar o cabo de energia, mantenha o poder apenas alças isoladas. Ao entrar na ferramenta de trabalho em contato com os fios sob tensão, é transmitida através das peças metálicas de moagem, o que pode levar a choque elétrico.

6.11. Mantenha os cabos de alimentação a uma distância segura das ferramentas de trabalho rotativas. Se você perder o controle da moagem, o cabo pode ser cortado ou fascinado pela ferramenta de trabalho e pode causar lesões

6.12. Nunca deixe trituradores antes de trabalhar ferramentas para parar completamente a rotação. A ferramenta rotativa pode tocar o objeto, resultando em perder o controle da máquina de moagem.

6.13. Enquanto transporte o moinho de ângulo, não deixe entrar. O toque acidental de sua roupa ou cabelo pode ser varrido da ferramenta de trabalho, com o resultado de que a ferramenta de trabalho pode prejudicar seu corpo.

6.14. Limpe regularmente o respiradouro no seu triturador de ângulos. Turbina motor de pó sugada no corpo, e o acúmulo de pó metálico aumenta o risco de choque elétrico.

6.15. Não use trituradores perto de materiais inflamáveis. As faíscas de vôo podem causar a ignição de tais materiais.

6.16. Não use as ferramentas de trabalho que exigem a aplicação de refrigerante. O uso de água ou outro refrigerante pode causar choque elétrico.

7. Recupere e sugestões para evitá-lo.

7.1. Kickback é a reação súbita da máquina seguindo uma cunha ou bloqueia a ferramenta de trabalho rotativa, por exemplo disco abrasivo, escova de fio de disco sujeita a borracha e outros. A cunha ou o bloco conduzem à travagem acentuada da rotação das trituradoras da ferramenta de trabalho conseqüentemente, recebem forte aceleração na direção oposta à direção de rotação da ferramenta no ponto de bloqueio e tornaram-se ingeríveis. Se, por exemplo, bloquear disco abrasivo ou bloquear no dispositivo de processamento, a borda do disco, que toca a peça de trabalho, pode ser o disco para dobrar e quebrar ou recuar

ocorre. Neste caso, o disco é acelerado para trabalhar com máquinas ou na direção oposta, dependendo da direção de rotação do disco e do local da cunha. Nesses casos, discos abrasivos e podem quebrar. O recuo ocorre como resultado de um uso incorreto ou incorreto de moinhos angulares. A sua ocorrência pode ser prevenida com as medidas de proteção adequadas descritas abaixo.

7.2. Mantenha a moagem difícil e mantenha as mãos e o corpo em uma posição que possa suportar a eventualidade de um chute. Se um punho auxiliar de moagem, use-o sempre para controlá-lo melhor no recuo ou no surgimento de momentos reacionários no tempo de inclusão. Se o pré-tomar as devidas precauções em caso de recuo ou tempos de reação fortes pode dominar a máquina.

7.3. Nunca coloque suas mãos perto das ferramentas de trabalho rotativas. Se o chute ocorrer, o instrumentado pode fazer você doer.

7.4. Evite ficar na área onde ele destrói o moinho angular em caso de retrocesso. Kick, a máquina se move em uma direção oposta à direção do movimento da ferramenta de trabalho na área de bloqueio.

7.5. Trabalhe com muita cautela nas áreas de cantos, bordas afiadas e outras. Evite repulsão ou cunha de ferramentas de trabalho na peça de trabalho. Ao manusear cantos afiados ou bordas afiadas ou repelir a ferramenta de trabalho rotativa, há um risco aumentado de cunha. Isso causa uma perda de controle de máquinas ou recuo.

7.6. Não use uma corrente ou folhas de corte dentadas. Tais ferramentas de trabalho muitas vezes causam recuo ou perda de controle sobre a moagem.

8. Instruções específicas para a operação segura de trituração ou corte com discos abrasivos

8.1. Use apenas fornecido para os seus discos de moagem abrasivos e usado para proteção de disco abrasivo. Os discos abrasivos não são projetados para que a moagem não esteja bem protegida e não garanta uma operação segura.

8.2. O guarda deve estar firmemente conectado aos trituradores e estar localizado de modo a garantir a máxima segurança, por exemplo, o disco abrasivo não deve ser coberto por um manto direcionado ao trabalho com a máquina. A carcaça deve evitar que a máquina trabalhe com a dispersão para desalojar as peças de entrar em contato com o disco abrasivo rotativo.

8.3. O uso de discos abrasivos apenas para os fins para os quais eles são fornecidos. Por exemplo: nunca moer com o lado de um corte de disco. Os discos de corte são projetados para remover o material com sua borda. A aplicação lateral da força pode quebrá-los.

8.4. Sempre use uma porca de retenção (8), que estão em condições impecáveis e correspondem ao tamanho e forma do disco abrasivo usado. As porcas de bloqueio (8) para as lâminas podem ser diferentes dos discos para moagem. Em alguns modelos, as porcas de bloqueio (8) podem ser usadas e unidades para moagem, tendo aparafusado no reverso com a parte saliente do disco.

8.5. Não use discos abrasivos usados por moinhos maiores. Os discos para máquinas antigas não foram projetados para rotação de alta velocidade, que rodam em pequenas e podem quebrar.

9. Instruções específicas para o manuseio seguro das lâminas.

9.1. Evite bloquear o disco de corte ou puxá-lo forte. Não realize cortes muito profundos. A sobrecarga do disco de corte aumenta o risco de cunha ou o bloqueia e, assim, a ocorrência de recuo ou fratura ao girar.

9.2. Evite que a área esteja na frente e atrás do disco de corte rotativo. Quando o corte de disco está em um plano com o seu corpo em caso de ângulo de rectificação, o disco rotativo pode rebater diretamente para você e machucá-lo.

9.3. Se o disco de corte for bloqueado ou interrompendo o trabalho, esmague e deixe-o até depois da parada final da rotação do disco. Nunca tente remover o prato giratório do canal de corte, caso contrário o recuo pode ocorrer. Identifique e remova a causa da cunha.

9.4. Não troque o moinho angular novamente se o disco for cortado em detalhes. Tenha cuidado antes de continuar cortando, cortando o disco para aguardar a velocidade máxima.



Caso contrário, as latas do disco podem rebaixar da peça de trabalho ou causar retrocesso.

9.5. Fornecer uma fixação estável de peças grandes de forma adequada para limitar o risco de recuo bloqueado como resultado do corte de disco. Durante o corte, grandes partes podem ser curvadas em ação sob seu próprio peso.

9.6. Seja especialmente cauteloso em cortar canais nas paredes ou em outras áreas que possam ocultar surpresas. Cortar disco pode fazer com que a máquina chute para tocar ou gasodutos, linhas de energia ou outros objetos.

10. Instruções específicas para uma operação segura na moagem com papel de lixa.

10.1. Não use folhas de lixa muito grandes, siga as instruções do fabricante quanto ao tamanho da lixa.

10.2. As folhas de lixa a serem feitas fora do disco receptor podem causar lesões e levar a bloqueio e ruptura de lixa ou a ocorrência de recuo.

11. Instruções específicas para o funcionamento seguro da limpeza com escovas de arame.

11.1. Não se esqueça que, no funcionamento normal dos grampos de queda de escova de arame. Não sobrecarregue a escova de arame apertando demais. A escova de arame dispersa de grampos pode facilmente penetrar na roupa e / ou na pele.

11.2. Antes de certificar-se de que a escova de arame não está a tocar o guarda. As escovas de disco e de arame podem aumentar o seu diâmetro devido ao poder das forças de bloqueio e centrífugas.

12. Instruções adicionais para uma operação segura.

Trabalhe com óculos de proteção.

12.1. Use instrumentos apropriados para encontrar qualquer escondido sob as tubulações de superfície, ou entre em contato com a empresa de abastecimento local apropriada. Em contato com os fios sob tensão pode causar incêndio ou choque elétrico. O dano do encanamento pode levar a uma explosão. Deterioro da água tem o efeito de grandes danos materiais e pode causar choque elétrico.

12.2. Se a tensão de alimentação for interrompida (por exemplo devido a apagões, ou se o plugue for removido do contato), desbloqueie o interruptor de gatilho e conecte-o à posição - desligado ". Isso evitará a inclusão descontrolada de moinhos angulares.

12.3. No processamento de materiais de pedra, trabalhe com sistema externo de extração de poeira. O uso de sucção do sistema em pó limita os danos causados à sua saúde por poeira.

12.4. Durante a operação, mantenha a moagem difícil com ambas as mãos e preste uma posição estável do corpo. Com as duas mãos, molhando água mais segura.

12.5. Forneça peça de trabalho. Detalhe, e anexar com eletrodomésticos apropriados ou chaves é ancorado mais firmemente e com segurança do que se você segurá-lo manualmente.

12.6. Mantenha o local de trabalho limpo. As misturas de diferentes materiais são particularmente perigosas. As aparas finas de metais leves podem inflamar-se ou explodir.

12.7. Não use o moinho angular quando o cabo de alimentação estiver danificado. Se durante o funcionamento o cabo estiver danificado, não toque. Desconecte imediatamente a ficha da tomada.

Cabos de energia danificados aumentam o risco de choque elétrico.

A falha das instruções consideradas pode levar a choque elétrico, incêndio e / ou lesões graves.

13. Descrição funcional e finalidade da máquina de moer.

É um moedor manual com classe de isolamento II. Ele é alimentado com a ajuda de um motor coletor monofásico cuja velocidade é reduzida por meio de uma engrenagem cônica com dentes curvos. O moinho de ângulo é projetado para cortar, triturar e escovas de arame grosseiro para limpar superfícies de metal e pedra sem usar água. Com acessórios especiais para moagem, a moagem pode ser utilizada para lixar com lixa. Não deve ser utilizado para operações de moagem que não sejam os fins pretendidos.

14. Informação emitida por ruído e vibração.

Os valores são medidos de acordo com EN 60745.

Nível de pressão sonora: LpA = 92,5 dB (A)

Nível de potência sonora: LwA = 103,5 dB (A)

Trabalhe com armadilhas!

Nível de vibração ah = 6,97 m / s<sup>2</sup>

Na superfície áspera de moagem e polimento: vibrações geradas: ah = 13 m / s<sup>2</sup>, incerteza K = 1,5 m / s<sup>2</sup>.

Lixar com lixa: vibrações geradas ah = 4,8 m / s<sup>2</sup>, incerteza K = 1,5 m / s<sup>2</sup>. O nível de vibrações geradas pode ser usado para comparação com outras ferramentas elétricas. Esse nível de vibração gerado é representativo dos usos mais comuns do moedor de ângulos. Se a moagem é usada para outras atividades, trabalhando com outros instrumentos ou se não for mantida conforme prescrito, o nível de vibrações geradas pode ser alterado.

15. Preparando-se para o trabalho.

15.1. Instalação de equipamentos de proteção.

Antes de realizar qualquer atividade, moinhos desconecte o plugue da rede de alimentação.

15.1.1. Guarda (6).

Coloque a proteção (6) do passo de absorção da moagem. Ajuste a posição da proteção (6) de acordo com uma atividade específica realizada. Coloque a guarda (6) de modo a evitar que as faíscas se dispersem no trabalho.

15.1.2. Alça auxiliar (4).

Use o moinho angular equipado com apenas alça auxiliar (4). Curl lidar com (4) dependendo do modo de operação da máquina à esquerda ou à direita da cabeça.

15.2. Montagem de ferramentas de moagem.

Antes de realizar qualquer atividade, moinhos desconecte o plugue da rede de alimentação.

Em operação para raspar discos e cortar o calor fortemente, não os toque antes de esfriarem.

Limpe o eixo e todos os detalhes que irão montar. Ao apertar e soltar o botão, pressione as ferramentas de trabalho (3) para bloquear moinhos de eixo.

Pressione o botão para bloquear o eixo somente quando estiver parado. Caso contrário, a moagem pode estar danificada.

15.3. Disco para lixar ou cortar.

Respeitar limitar a quantidade de ferramentas de trabalho. O diâmetro do furo para caber um alinhamento da flange do pé. Não use adaptadores ou unidades redutoras. Ao montar as lâminas de diamante, uma flecha cuidadosa indicando o sentido de rotação para coincidir com o sentido de rotação da moagem (veja a seta na cabeça de moagem). Para bloquear um moedor de disco ou cortar a porca de bloqueio de curvatura (8) e apertar com a chave especial. Após a montagem do disco abrasivo antes de girar o triturador de ângulo, verifique se o disco está instalado corretamente e pode rotar livremente. Certifique-se de que o disco abrasivo não toque o protetor ou outros detalhes da máquina de moer.

15.4. Disco de Bell ou escova de arame.

O pincel ou o disco de arame com caneta deve ser capaz de enrolar a máquina de moagem do eixo de modo que ele toque a flange firmemente no eixo no final da rosca. Aperte o disco em forma de haste ou a escova de arame com uma chave inglesa.

16. Sistema de extração de poeira.

A poeira lançada durante o processamento de materiais como pinturas contendo chumbo, alguns de madeira, minerais e metais podem ser perigosos para a saúde. Por contato com a pele ou inalação de tais pós pode causar reações alérgicas e / ou doenças respiratórias para trabalhar com ferramentas elétricas ou pessoas próximas. Certos pós, por exemplo, liberados durante o processamento de faia e carvalho, são considerados carcinogênicos, particularmente em combinação com tratamento químico de madeira (cromato, conservantes, etc.). Sempre que possível, use o sistema de extração de poeira. Fornecer boa ventilação no local de trabalho. Uso de máscara respiratória com filtro da classe P2.

17. Trabalhando com trituradores angulares.

17.1. Cuidado com a tensão da rede de suprimentos! A tensão de alimentação da rede deve estar em conformidade com os detalhes mostrados na placa de alimentação. Aparelhos marcados com 230 V, podem ser fornecidos com uma tensão de 220 V.

**17.2. Nos geradores de moagem que não possuem capacidade suficiente, respectivamente. Tenha tensão de controle apropriada para aumentar a corrente de partida para inclusão, pode-se observar uma queda temporária no poder ou comportamento incomum da máquina de moagem. Certifique-se de que o gerador é apropriado, especialmente em termos de tensão e frequência.**

**17.3. Uso ao ar livre.**

Conecte a máquina somente em instalações equipadas com o interruptor elétrico Fi (interruptor de segurança com proteção residual) e vazamento de corrente, que é acionado quando o Fi não deve ser superior a 30 mA.

**17.4. Swich em.**

O moinho angular vem com um interruptor de segurança que é projetado para evitar acidentes. Para ligar, empurre o interruptor deslizante (2) para a direita enquanto pressiona o interruptor ON / OFF (1) para frente e pressionando. Para desligar o ângulo de moagem, pressione o botão (1) na parte de trás. O interruptor (1) vai voltar para sua posição inicial. Verifique as ferramentas de trabalho antes de usá-las. As ferramentas de trabalho devem ser instaladas de forma impecável e girando sem tocar nada. Deixe rodar sem um teste de carga pelo menos um minuto. Não use ferramentas de trabalho danificadas, batendo ou vibrando. As ferramentas de trabalho danificadas podem quebrar e causar lesões graves.

Antes do disco tocar a superfície de trabalho, a máquina deve funcionar com a velocidade máxima.

Tenha cuidado ao cortar canais nas paredes dos mancais. Antes de começar o trabalho, consulte o engenheiro civil responsável, arquiteto ou gerente de um local de construção.

Bloqueie peças de trabalho adequadamente.

Não sobrecarregue a moagem na medida em que sua rotação para parar.

Em operação, os discos para moagem e corte são muito quentes, não os toque antes de esfriarem.

**17.5. Moagem áspera.**

Nunca use lâminas para moagem áspera.

Quando estiver executando sob um gradiente de 30 ° a 40 ° quando lixar obterão os melhores resultados. Mova-se com uma moagem de pressão moderada para frente e para trás. Assim, a peça não será superaquecida, a superfície mudará de cor e será formada sulcos profundos.

**17.6. Lixar com disco de aba.**

Com o disco de aba, você também pode pulverizar superfícies curvas.

**17.7. Corte de metal.**

Ao cortar, trabalhe com moderado, consistente com o material que está sendo processado. Não puxe o disco de corte, não engasgue nem execute com ele um movimento de turbilhão. Quando você gira, implica que o disco não forçará a parar. O corte de perfis e tubos com seção transversal retangular é o melhor para começar a cortar a menor seção transversal.

**17.8. Cisão de materiais de pedra.**

Uso de moinho angular para corte a seco e moagem a seco.

Ao cortar materiais de pedra, é melhor usar um disco de corte de diamante. Utilize apenas o sistema de absorção de pó de mofo angular incluído e trabalhe com uma máscara de pó para respirar. Especialmente ao cortar materiais duros, como concreto com alto teor de cascalho, o disco de corte de diamante pode ser superaquecido e danificado. Indicação para isso é o surgimento de uma coroa cintilante. Neste caso, desligue e espere que o disco de corte de diamante esfrie, deixe-o girar algum tempo ao ralenti na velocidade máxima. A velocidade de corte significativamente reduzida ea aparência da coroa cintilante são indicações de “disco de corte de diamante sem corte”. Você pode “preso” por material abrasivo de corte curto, por exemplo, tijolo de silicato.

**18. Manter e atender.**

**18.1. Manutenção e limpeza.**

Antes de realizar qualquer atividade, moinhos desconecte o plugue da rede de alimentação. Para trabalhar com qualidade e segurança, mantenha a retificação e a ventilação limpas.

Em condições de trabalho extremamente severas no corte de metal nas superfícies internas do corpo pode ser um pó retardado em que a corrente flui. Isso pode interromper o isolamento protetor da máquina de moagem. Em tais casos, recomenda-se o uso de um sistema de aspiração fixa, o sopro frequente do ventilador e a inclusão de trituradores elétricos no interruptor de segurança Fi (interruptor de segurança com proteção residual) e vazamento de corrente, que é disparado quando Fi não deve ser mais de 30 mA.

Faça pausas periódicas no trabalho.

Mantenha e consulte os acessórios com cuidado.

18.2. Substituindo as escovas de carbono. Worn-out (menor que 5 mm), ou escovas de carbono quebradas do motor devem ser substituídas. Substitua sempre as duas escovas. Trabalhar na substituição de escovas de carbono confiadas apenas a especialistas qualificados com peças sobressalentes originais no serviço da RAIDER.

18.3. O reparo de sua ferramenta elétrica é melhor realizado apenas por especialistas qualificados no serviço RAIDER, que usou apenas peças sobressalentes originais. Assim, assegurando a sua operação segura.



#### 19. Proteção ambiental.

Em vista dos aparelhos elétricos de proteção ambiental, os acessórios e embalagens adicionais devem estar sujeitos ao processamento adequado para a reutilização dos materiais compostos.

De acordo com a Diretriz Européia 2002/96 / CE para Resíduos de Equipamentos Elétricos e Eletrônicos e sua implementação em direito nacional, as ferramentas elétricas que não são mais utilizáveis devem ser coletadas separadamente e descartadas de forma ambientalmente correta.

Itens exibidos:

1. Barreira protectora para interruptor de gatilho (evita a comutação acidental).
2. Interruptor de conclusão.
3. Botão para bloquear o eixo.
4. alça auxiliar
5. Alinhamento da flange.
6. Guarda.
7. Orifício roscado adicional para a alça auxiliar. Para maior comodidade na operação, o punho auxiliar pode ser movido para a esquerda ou para a direita dos moinhos.
8. Porca de retenção.

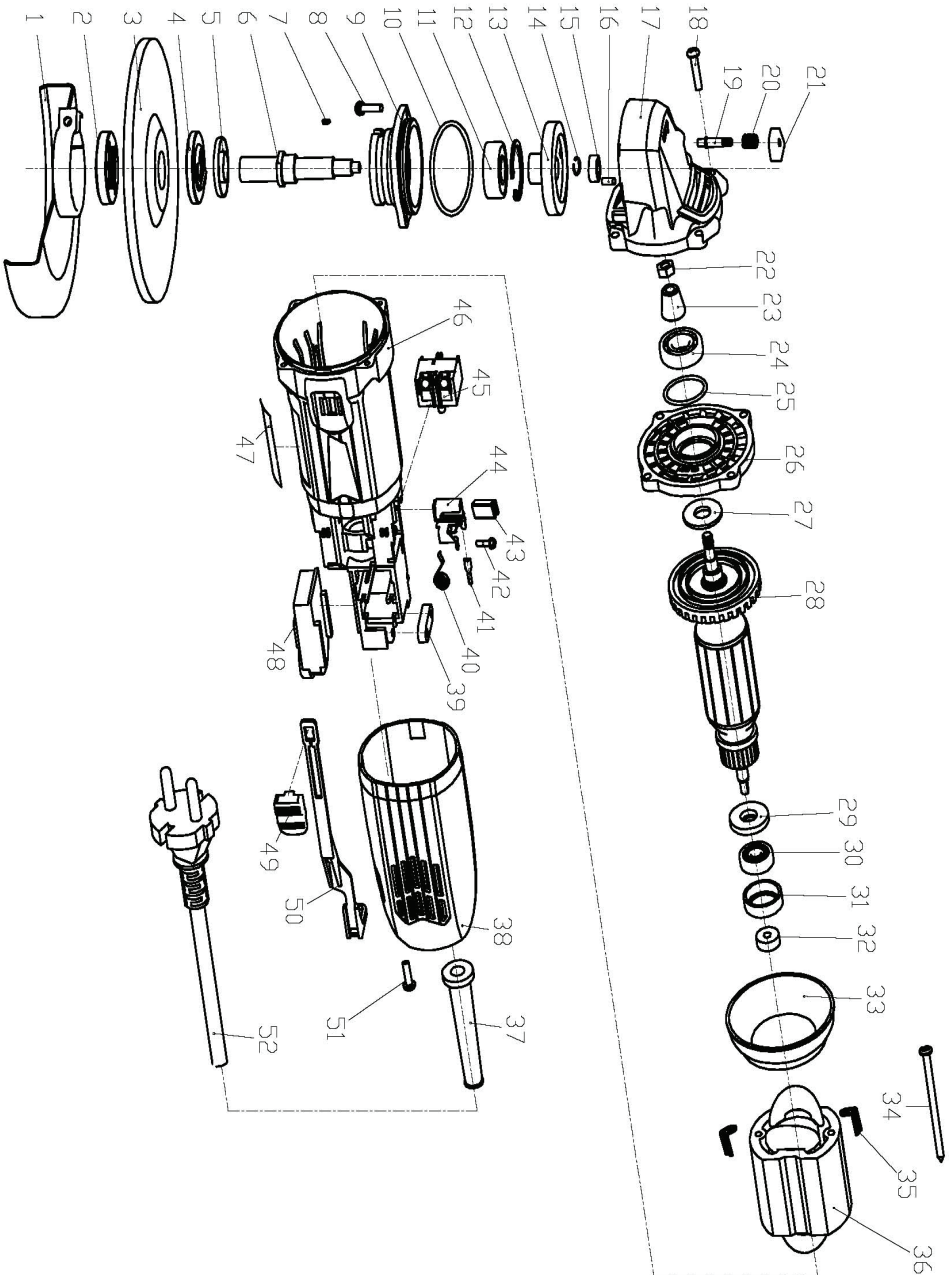


Protetor de proteção para moagem.



Protetor de proteção para corte.  
(Não incluído no equipamento.)

**RDI-AG58 Exploded View**



## RDI-AG58 Spare Parts List

No	Name	QTY
1	wheel guard	1
2	outer flange	1
3	grinding wheel	1
4	inner flange	1
5	dust proof cover	1
6	output shaft	1
7	woodruff key	1
8	screw	4
9	front cover	1
10	o-ring	1
11	bearing 6201	1
12	retaining ring	1
13	spiral bevel gear	1
14	retaining ring	1
15	bearing 696	1
16	gear box	1
17	shake-proof pin	1
18	tapping screw	1
19	self-lock pin	1
20	compression spring	1
21	self-lock cap	1
22	gear box	1
23	spiral bevel gear	1
24	bearing 6001	1
25	o-ring	1
26	gear box cover	1
27	flat washer	1
28	armature	1
29	insulation washer	1
30	bearing 627	1
31	bearing sleeve	1
32	magnet ring	1
33	baffle plate	1
34	tapping screw	1
35	stator washer	2
36	stator	1
37	cord guard	1
38	rear cover	1
39	strain relief	1
40	coil spring	2
41	buckle	6
42	tapping screw	2
43	carbon brush	2
44	brush holder	2
45	switch	1
46	housing	1
47	trademark	1
48	speed controller	1
49	switch knob	1
50	switch lever	1
51	tapping screw	3
52	cable	1

**DECLARATION OF CONFORMITY****Angle Grinder RAIDER RDI-AG58****Euromaster Import Export Ltd. Address: Sofia 1231, Bulgaria, 246 Lomsko shausse Blvd.**

(BG) Декларираме на собствена отговорност, че този продукт е в съответствие със следните стандарти и разпоредби:

(GB) We declare under our sole responsibility that this product is in conformity and accordance with the following standards and regulations:

(D) Der Hersteller erklärt eigenverantwortlich, dass dieses Produkt den folgenden Standards und Vorschriften entspricht:

(NL) Wij verklaren onder onze volledige verantwoordelijkheid dat dit product voldoet aan, en in overeenstemming is met, de volgende standaarden en reguleringen:

(F) Nous déclarons sous notre seule responsabilité que ce produit est conforme aux standards et directives suivants:

(E) Declaramos bajo nuestra exclusiva responsabilidad que este producto cumple con las siguientes normas y estándares de funcionamiento:

(P) Declaramos por nossa total responsabilidade que este produto está em conformidade e cumpre as normas e regulamentações que se seguem:

(I) Dichiariamo, sotto la nostra responsabilità, che questo prodotto è conforme alle normative e ai regolamenti seguenti:

(S) Vi garanterar på eget ansvar att denna produkt uppfyller och följer följande standarder och bestämmelser:

(FIN) Vakuutamme yksinomaan omalla vastuullamme, että tämä tuote täyttää seuraavat standardit ja säädökset:

(N) Vi erklærer under vårt eget ansvar at dette produktet er i samsvar med følgende standarder og regler:

(DK) Vi erklærer under eget ansvar, at dette produkt er i overensstemmelse med følgende standarder og bestemmelser:

(H) Felelősségünk teljes tudatában kijelentjük, hogy ez a termék teljes mértékben megfelel az

alábbi szabványoknak és előírásoknak:

(CZ) Na naši vlastní zodpovednosť prohlasujeme, že je tento výrobek v souladu s následujícími standardy a normami:

(SK) Vyhlasujeme na našu výhradnú zodpovednosť, že tento výrobok je v zhode a súlade s nasledujúcimi normami a predpismi:

(SLO) S polno odgovornostjo izjavljamo, da je ta izdelek v skladu in da odgovarja naslednjim standardom ter predpisom:

(PL) Deklarujemy na własną odpowiedzialność, że ten produkt spełnia wymogi zawarte w następujących normach i przepisach:

(LT) Prisiimdami visa atsakomybe deklaruojame, kad šis gaminys atitinka žemiau paminetus standartus arba nuostatus:

(LV) Apgalvojam ar visu atbildību, ka šis produkts ir saskaĀa un atbilst sekojošiem standartiem un nolikumiem:

(EST) Deklaeerime meie ainuvastutusel, et see toode on vastavuses ja kooskõlas järgmiste standardite ja määrustega:

(RO) Declaram prin aceasta cu raspunderea deplină că produsul acesta este în conformitate cu următoarele standarde sau directive:

(HR) Izjavljujemo pod vlastitom odgovorno'stu da je strojem ukladan sa slijedesim standardima ili standardiziranim dokumentima i u skladu sa odredbama:

(RUS) Под свою ответственность заявляем, что данное изделие соответствует следующим стандартам и нормам:

(UA) На свою власну відповідальність заявляємо, що дане обладнання відповідає наступним стандартам і нормативам:

(GR) Δηλώνουμε υπεύθυνα ότι το προϊόν αυτό συμφώνει και τπρεί τους παρακάτω κανονισμούς και πρότυπα:

(MK) Ние под наша лична отговорност дека овој производ е во согласност со следните стандарди и регулативи:

**EN 60745-1:2009/A11:2010****EN 60745-2-3:2011+A2:2013+A11:2014+A12:2014+A13:2015****EN 55014-1:2006/A1:2009+A2:2011****EN 55014-2:2015****EN 61000-3-2:2014****EN 61000-3-3:2013****2006/42/EC 2014/30/EU, 2014/35/EU****Place&Date of Issue:****Sofia, Bulgaria  
January 18, 2017****Brand Manager:****Krasimir Petkov**



**EC DECLARATION OF CONFORMITY**

**Euromaster Import Export Ltd.**

**Address: Sofia 1231, Bulgaria, 246 Lomsko shausse Blvd.**

**Product: Angle grinder**

**Trademark: RAIDER**

**Model: RDI-AG58**

is designed and manufactured in conformity with following Directives:

2006/42/EC of the European Parliament and the Council dated 17-th May 2006 on machinery;

2014/30/EU of the european parliament and of the council of 26 February 2014 on the harmonisation of the laws of the Member States relating to electromagnetic compatibility

2014/35/EU of the European Parliament and of the Council of 26 February 2014 on the harmonization of the laws of the Member States relating to the making available on the market of electrical equipment designed for use within certain voltage limits

and fulfils requirements of the following standards:

EN 60745-1:2009/A11:2010

EN 60745-2-3:2011+A2:2013+A11:2014+A12:2014+A13:2015

EN 55014-1:2006/A1:2009+A2:2011

EN 55014-2:2015

EN 61000-3-2:2014

EN 61000-3-3:2013



A handwritten signature in blue ink, which appears to read 'Krasitetkov'.

**Place&Date of Issue:**

**Sofia, Bulgaria**

**January 03, 2018**

**Brand Manager:**

**Krasimir Petkov**



**ЕО ДЕКЛАРАЦИЯ ЗА СЪОТВЕТСТВИЕ**

Евромастер Импорт Експорт ООД  
Адрес: София 1231, България, "Ломско шосе" 246.

Продукт: Ъглошлайф  
Запазена марка: RAIDER  
Модел: RDI-AG58

е проектиран и произведен в съответствие със следните директиви:

2006/42/ЕО на Европейския парламент и на Съвета от 17 май 2006 година относно машините;

2014/30/ЕС на европейския парламент и на съвета от 26 февруари 2014 година за хармонизиране на законодателствата на държавите членки относно електромагнитната съвместимост

2014/35/ЕС на Европейския Парламент и на Съвета от 26 февруари 2014 година за хармонизиране на законодателствата на държавите членки за предоставяне на пазара на електрически съоръжения, предназначени за използване в определени граници на напрежението

и отговаря на изискванията на следните стандарти:

EN 60745-1:2009/A11:2010  
EN 60745-2-3:2011+A2:2013+A11:2014+A12:2014+A13:2015  
EN 55014-1:2006/A1:2009+A2:2011  
EN 55014-2:2015  
EN 61000-3-2:2014  
EN 61000-3-3:2013

„ЕВРОМАСТЕР  
ИМПОРТ - ЕКСПОРТ“  
ООД

Място и дата на издаване:  
София, България  
03 януари 2018 г

Бранд мениджър:  
Красимир Петков



## DECLARAȚIE DE CONFORMITATE

Euromaster Import Export Ltd.

Adresa: Sofia 1231, Bulgaria, 246 Lomsko shausse Blvd.

Produs: Polizor unghiular

Trademark: RAIDER

Model: RDI-AG58

este proiectat și fabricat în conformitate cu următoarele Directivelor:

Directiva 2006/42/UE a Parlamentului European și a Consiliului din 17 mai 2006 privind echipamentele tehnice;

Directiva 2014/30/UE a parlamentului european și a consiliului din 26 februarie 2014 privind armonizarea legislațiilor statelor membre cu privire la compatibilitatea electromagnetică

Directiva 2014/35/UE a parlamentului european și a consiliului din 26 februarie 2014 privind armonizarea legislației statelor membre referitoare la punerea la dispoziție pe piață a echipamentelor electrice destinate utilizării în cadrul unor anumite limite de tensiune

este în conformitate cu următoarele standarde:

EN 60745-1:2009/A11:2010

EN 60745-2-3:2011+A2:2013+A11:2014+A12:2014+A13:2015

EN 55014-1:2006/A1:2009+A2:2011

EN 55014-2:2015

EN 61000-3-2:2014

EN 61000-3-3:2013



Locul și Data apariției:

Sofia, Bulgaria

03 ianuarie 2018

Brand Manager:

Krasimir Petkov

**IZJAVA O USTREZNOSTI**

**Euromaster Import Export Ltd.**  
Naslov: Sofia 1231, Bolgarija, 246 Lomsko shausse Blvd.

Izjavlja, da izdelek: **Kotni brusilnik**  
Blagovna znamka. **“RAIDER”**  
Poimenovanje tipa: **RDI-AG58**

Skonstruiran in izdelan v skladu z naslednjimi direktivami:

2006/42/ES Evropskega parlamenta in Sveta z dne 17. maja 2006 o strojih;  
2014/30/ES Evropskega parlamenta in Sveta z dne 26. februarja 2014 o usklajevanju zakonodaje držav članic v zvezi z elektromagnetno združljivostjo  
2014/35/ES Evropskega parlamenta in Sveta z dne 26. februarja 2014 o usklajevanju zakonodaje držav članic, da zagotovijo trg električno opremo, konstruirano za uporabo znotraj določenih napetostnih mej

Izdelek izpolnjuje potrebne zahteve naslednjih standardov:

EN 60745-1:2009/A11:2010  
EN 60745-2-3:2011+A2:2013+A11:2014+A12:2014+A13:2015  
EN 55014-1:2006/A1:2009+A2:2011  
EN 55014-2:2015  
EN 61000-3-2:2014  
EN 61000-3-3:2013



Kraj in datum izdaje:  
Sofija, Bolgarija  
03. januar 2018

Produktni vodja:  
Krasimir Petkov



## DECLARATION DE CONFORMITE CE

Euromaster Import Export Ltd.

Adresse: Sofia 1231, Bulgarie, 246 Lomsko shausse Blvd.

Produit : Meuleuse d'angle.

Marque déposée : RAIDER

Modèle : RDI-AG58

Est conçu et fabriqué conformément aux directives suivantes :

2006/42 / UE du Parlement européen et du Conseil du 17 mai 2006 sur les machines

2014/30 / UE du Parlement européen et du Conseil du 26 février 2014 sur l'harmonisation des

législations des États membres relatives à la compatibilité électromagnétique

2014/35 / UE du Parlement européen et du Conseil du 26 février 2014 sur la L'harmonisation des

lois des États membres relatives à la mise à disposition sur le marché d'équipements électriques

destinés à être utilisés dans certaines limites de tension

Et répond aux exigences des normes suivantes :

**EN 60745-1:2009/A11:2010**

**EN 60745-2-3:2011+A2:2013+A11:2014+A12:2014+A13:2015**

**EN 55014-1:2006/A1:2009+A2:2011**

**EN 55014-2:2015**

**EN 61000-3-2:2014**

**EN 61000-3-3:2013**

Date et lieu de sortie : Sofia, Bulgarie le 03 Janvier 2018



Responsable de la marque : Krasimir Petkov

## ГАРАНЦИОННА КАРТА

**МОДЕЛ**.....

**СЕРИЕН №** .....

**СРОК** .....  
*(за подробности виж гаранционните условия)*

**№, дата на фактура / касов бон**.....

### ДАНИИ ЗА КУПУВАЧА

**ИМЕ/ФИРМА** .....  
*(попълва се от служителя)*

**АДРЕС**.....  
*(попълва се от служителя)*

**ПОДПИС НА КУПУВАЧА**.....  
*(запознат съм с гаранционните условия и правилата за експлоатация, изделието е в техническа изправност и окомплектовка)*

### ДАНИИ ЗА ПРОДАВАЧА

**ИМЕ/ФИРМА** .....  
*(попълва се от служителя)*

**АДРЕС** .....  
*(попълва се от служителя)*

**ДАТА/ПЕЧАТ** .....

### СЕРВИЗЕН ПРОТОКОЛ

Примен протокол	Дата на приемане	Описание на дефекта	Дата на предаване	Подпис

Машините и аксесоарите „RAIDER“ са конструирани и произведени съгласно действащите в Република България нормативни документи и стандарти за съответствие с всички изисквания за безопасност.

## СЪДЪРЖАНИЕ И ОБХВАТ НА ТЪРГОВСКАТА ГАРАНЦИЯ.

Търговската гаранция, която “Евромастер Импорт-Експорт” ООД дава за територията на Република България е както следва:

- 36 месеца за всички електроинструменти от сериите: Raider Industrial, Raider Pro;
- 36 месеца за физически лица за електроинструменти от сериите: Raider Power Tools, Raider Garden Tools;
- 12 месеца за юридически лица за електроинструменти от сериите: Raider Power Tools, Raider Garden Tools;
- 24 месеца за физически лица за инструменти от серията Raider Pneumatic;
- 12 месеца за юридически лица за инструменти от серията Raider Pneumatic;
- 24 месеца за физически лица за всички бензинови машини от сериите: Raider Power Tools и Raider Garden tools
- 12 месеца за юридически лица за всички бензинови машини от сериите: Raider Power Tools и Raider Garden tools
- 24 месеца за физически лица за всички крикове от серията Raider Power Tools;
- 12 месеца за юридически лица за всички крикове от серията Raider Power Tools

Търговската гаранция е валидна при предоставяне на гаранционна карта попълнена правилно в момента на закупуване на машината и фискален касов бон или фактура. Гаранционната карта трябва да съдържа модел, сериен номер, име подпис и печат на търговеца продал машината, подпис от страна на клиента, че е запознат с гаранционните условия и датата на покупката. Непопълнени или подправени гаранционни карти са невалидни. Машините трябва да се използват само по предназначение и в съответствие с инструкцията за употреба. За да се гарантира безопасната работа е необходимо клиента да се запознае добре с инструкциите за употреба на машината, правилата за безопасност при работа с нея и конкретното и предназначение.

Машината изисква периодично почистване и подходяща поддръжка.

Гаранцията не покрива:

- износване на цветното покритие на машината;
- части и консумативи, които подлежат на износване, причинено от ползването като например: грес и масло, четки, водачи, опорни ролки, тампони, гумени маншони, задвижващи ремъци, спирачки, гъвкав вал с жило, лагери, семеринги, бутало с ударник на такери и др.;
- допълнителни аксесоари и консумативи като: ръкохватки, струйник, кутии, свредла, дискове за рязане, секачи ножове, вериги, шукурки, ограничители, полир-шайби, патронници (захвати и държачи на режещия инструмент), макарата за корда и самата корда за косачки и др.;
- ръчен стартерен механизъм и запалителна свещ;
- настройка на режима на работа;
- стопяеми електрически предпазители и крушки;
- механични повреди на корпуса и всички външни елементи на изделието, включително декоративни;
- предпазители за очи, предпазители за режещи инструменти, гумирани плочи, закопчалки, линеали и др.;
- захранващ кабел и щепсел;
- цялостните повреди на инструментите, причинени от природни бедствия, като пожари, наводнения, земетресения и др.: Отпадане на гаранцията.

Фирма “Евромастер И/Е” ООД не е отговорна за повреди причинени от трети лица, като „Електроснабдителни дружества”, повреди от външен характер, като токови удари, нестандартни захранващи напрежения и има правото да откаже гаранционно обслужване при:

- несъответстващ (или непопълнен) сериен номер на изделието с този попълнен на гаранционната карта;
- заличен или липсващ идентификационен етикет на машината;
- повреди възникнали при транспорт, неправилно съхранение и монтаж на машината;
- направен опит за неоторизирана сервизна намеса в неупълномощена сервизна база;
- повреди, които са причинени в следствие на неправилна употреба (неспазване инструкцията за експлоатация) на машината от страна на клиента или трети лица;
- повреди причинени в резултат на използването на машината в друга среда освен препоръчаната от производителя (влажност, температура, вентилация, напрежение, запрашеност и др.);
- повреди, причинени от попадане на външни тела в машината;
- повреди, причинени в следствие на небрежно боравене с машината;
- повреди причинени от работа без въздушен филтър или силно замърсен такъв;
- при неправилно съотношение на бензин/двухтактово масло, водещо до блокиране на двигателя
- повреда в следствие неправилно поставен или незаточен режещ инструмент;
- повреда на редукторната кутия (предавката), причинена от недостатъчно добро смазване (с грес) на същата или механичен удар по задвижващата ос.
- повреда на ротор или статор, изразяваща се в слепване между тях, следствие на стопяване на изолациите, причинено от продължително претоварване;

- повреда на ротор или статор причинена от претоварване или нарушена вентилация, изразяваща се в промяна на цвета на колектора или намотките;
  - натрупан нагар или запушен ауспук – резултат от предозиране на количеството масло в двутактовата смес.
  - липса на масло за режещата верига или незаточена (изхабена) верига;
  - запушена горивна система;
  - липсват защитни дискове, опорни плотове или други компоненти които са част от конструкцията на инструмента и са предназначени за осигуряването на безопасната му и правилна експлоатация;
  - захранващият кабел на инструмента е удължаван или подменян от клиента;
  - повредата е причинена от претоварване или липса на вентилация, недостатъчно или неправилно смазване на движещите се компоненти на izdelieto;
  - износване или блокирани лагери поради претоварване, продължителна работа или прах;
  - разбито лагерно гнездо от блокиран лагер или разбита втулка;
  - разбито шпонково или резбово съединение;
  - повреда в ел.ключ или електронно управление причинена от прах или счупване;
  - повредена редукторна кутия (глава) причинено от застопооряващия механизъм;
  - поява на необичайна хлабина между бутало и цилиндър в резултат на претоварване, продължителна работа или прах;
  - затыгане между бутало и цилиндър в резултат на претоварване, продължителна работа или прах;
  - повредено центробежно колело и спирачка (променен цвят) – дължи се на работа с блокирана спирачка;
  - спуквания по корпуса, причинени от неправилен монтаж на свързващи тръби, фитинги и подобни;
  - липса на компоненти които са част от конструкцията на инструмента и са предназначени за осигуряването на безопасната му и правилна експлоатация;
  - на всички водни помпи (без потоплемите) и хидрофори трябва да бъде монтиран възвратен клапан на входящия отвор. При хидрофорите периодично се проверява налягането на металния контейнер(налягането трябва да бъде в границите 1.5 – 2 bar).
  - **ВНИМАНИЕ!** Хидрофорите Raider с механичен пресостат не изключват автоматично при липса на вода!
  - повреда причинена от работа „на сухо“ без вода, която се изразява в деформация на уплътненията и компонентите на помпената част.
  - повреди причинени от замръзване и прекомерно прегряване;
- Срокът за отремонтване на приети в сервиза машини е в рамките на един месец.
- Сервизите не носят отговорност за машини, не потърсени от собствениците им един месец след законния срок за ремонт!

Търговската гаранция за батерии и зарядни устройства, която “Евромастер Импорт-Експорт” ООД дава за територията на Република България, е както следва:

- **18 месеца за батерията и зарядното устройство от сериите: Raider Industrial, Raider Pro;**
- **12 месеца за батерията и зарядното устройство от сериите: Raider Power Tools, Raider Garden Tools;**

Гаранционният срок започва да тече от датата на закупуване. Гаранцията покрива всички дефекти, възникнали при правилно ползване на батерията и зарядното устройство, съобразно инструкцията за употреба. “Евромастер Импорт-Експорт” ООД осигурява гаранция, приложима при изброените по-долу условия, чрез безплатно отстраняване на дефекти на продукта, за които в рамките на гаранционния срок може да се докаже, че се дължат на дефекти в материала или при производството. Търговската гаранция е валидна при предоставяне на гаранционната карта на машината, попълнена правилно в момента на закупуване на продукта и фискален касов бон или фактура. Гаранционната карта трябва да съдържа модел и сериен номер на акумулаторната машина, окомплектована с батерия и зарядно устройство, име, подпис и печат на търговеца продадал комплекта акумулаторен електроинструмент, подпис от страна на клиента, че е запознат с гаранционните условия и датата на покупката.

Гаранцията не покрива:

- износване на цветното покритие на батерията и зарядното устройство;
- повреди възникнали при транспорт, механични повреди /на корпуса и всички външни елементи на батерията и зарядното, включително декоративни/, при други външни въздействия и природни бедствия като пожари, наводнения, земетресения;
- дефекти от амортизация, нормално износване и изхабяване; Гаранцията за батерията и зарядното устройство отпада в случаите на:
- несъответстващ (или непопълнен) сериен номер на комплекта акумулаторен електроинструмент с този попълнен на гаранционната карта;
- нарушение на целостта, изтриване или липса на етикета на производителя върху батерията и зарядното устройство;
- всички случаи на повреди, причинени от неправилна употреба (неспазване инструкцията за експлоатация), изпускане, удар, заливане с течности, небрежно боравене, и в случаи, че всички клетки в батерията са изтощени под критичния минимум;
- зареждане с неоригинални зарядни устройства, захранващият кабел на зарядното устройство е удължаван или подменян от клиента, или други външни въздействия в противоречие с изискванията на производителя;

- когато е правен опит за ремонт, монтаж, демонтаж, модификация от потребителя или промени от неупълномощени лица или фирми;
- при използване на батерията и зарядното устройство не по предназначение;
- повреди причинени в резултат на използването и съхранението на батерията и/или зарядното в друга среда освен препоръчаната от производителя (влажност, температура, вентилация, напрежение, запрашеност и др.);
- при токови удари, гръмотевици, наводнения, пожари, други външни въздействия;
- при работа с нестандартна захранваща мрежа и с други неподходящи или нестандартни устройства;

Срокът за отремонтиране на приети в сервиза батерии и зарядни устройства е в рамките на законния срок за ремонт- един месец, след който сервизите не носят отговорност в случай, че не са потърсени. Законната гаранция е съгласно изискванията на ЗЗГП.

Независимо от търговската гаранция продавачът отговаря за липсата на съответствие на потребителската стока с договора за продажба съгласно гаранцията по чл. 112 – 115.

Чл. 112. (1) При несъответствие на потребителската стока с договора за продажба потребителят има право да предяви рекламация, като поиска от продавача да приведе стоката в съответствие с договора за продажба. В този случай потребителят може да избира между извършване на ремонт на стоката или замяната ѝ с нова, освен ако това е невъзможно или избраният от него начин за обезщетение е непропорционален в сравнение с другия.

(2) Смята се, че даден начин за обезщетяване на потребителя е непропорционален, ако неговото използване налага разходи на продавача, които в сравнение с другия начин на обезщетяване са неразумни, като се вземат предвид:

1. стойността на потребителската стока, ако нямаше липса на несъответствие;
2. значимостта на несъответствието;

3. възможността да се предложи на потребителя друг начин на обезщетяване, който не е свързан със значителни неудобства за него.

Чл. 113. (1) Когато потребителската стока не съответства на договора за продажба, продавачът е длъжен да я приведе в съответствие с договора за продажба.

(2) Привеждането на потребителската стока в съответствие с договора за продажба трябва да се извърши в рамките на един месец, считано от предявяването на рекламацията от потребителя.

(3) След изтичането на срока по ал. 2 потребителят има право да развали договора и да му бъде възстановена заплатената сума или да иска намаляване на цената на потребителската стока съгласно чл. 114.

(4) Привеждането на потребителската стока в съответствие с договора за продажба е безплатно за потребителя. Той не дължи разходи за експедиране на потребителската стока или за материали и труд, свързани с ремонта ѝ, и не трябва да понася значителни неудобства.

(5) Потребителят може да иска и обезщетение за претърпените вследствие на несъответствието вреди.

Чл. 114. (1) При несъответствие на потребителската стока с договора за продажба и когато потребителят не е удовлетворен от решаването на рекламацията по чл. 113, той има право на избор между една от следните възможности:

1. разваляне на договора и възстановяване на заплатената от него сума;
2. намаляване на цената.

(2) Потребителят не може да претендира за възстановяване на заплатената сума или за намаляване цената на стоката, когато търговецът се съгласи да бъде извършена замяна на потребителската стока с нова или да се поправи стоката в рамките на един месец от предявяване на рекламацията от потребителя.

(3) Търговецът е длъжен да удовлетвори искане за разваляне на договора и да възстанови заплатената от потребителя сума, когато след като е удовлетворил три рекламации на потребителя чрез извършване на ремонт на една и съща стока, в рамките на срока на гаранцията по чл. 115, е налице следваща поява на несъответствие на стоката с договора за продажба.

(4) Потребителят не може да претендира за разваляне на договора, ако несъответствието на потребителската стока с договора е незначително. Чл. 115. (1) Потребителят може да упражни правото си по този раздел в срок до две години, считано от доставянето на потребителската стока.

(2) Срокът по ал. 1 спира да тече през времето, необходимо за поправката или замяната на потребителската стока или за постигане на споразумение между продавача и потребителя за решаване на спора.

(3) Упражняването на правото на потребителя по ал. 1 не е обвързано с никакъв друг срок за предявяване на иск, различен от срока по ал. 1.



# RAIDER

SC EUROMASTER SRL  
STR.HORIA,CLOSCA SI CRISAN,NR.5,HALA 3,OTOPENI, ILFOV TEL/  
FAX:021.351.01.06

## CERTIFICAT DE GARANTIE

Nr. \_\_\_\_\_ din \_\_\_\_\_

Denumirea produsului \_\_\_\_\_

Seria de fabricatie a produsului \_\_\_\_\_

Caracteristici tehnice \_\_\_\_\_

Garantie comerciala : PODUS HOBBY.Termen de garantie: 24 luni de la data vanzarii  
catre consumatorii casnici (pentru toata gama RAIDER).

Durata medie de utilizare: 3 ani

Vandut prin societatea \_\_\_\_\_ din localitatea

\_\_\_\_\_ str. \_\_\_\_\_ nr. \_\_\_\_\_ cu

factura nr. \_\_\_\_\_ din \_\_\_\_\_

Cumparator \_\_\_\_\_

Data cumpararii produsului \_\_\_\_\_

## **Garantia presupune repararea gratuita a defectelor datorate producatorului, in cadrul termenului de garantie**

1. Vanzatorul care comercializeaza produsul are obligatia sa faca demonstratia de functionare a produsului si sa explice consumatorului modul de utilizare al acestuia, in cazul in care consumatorul solicita acest lucru.

2. Produsul defect va fi receptionat de catre unitatea de service de care apartine care va efectua diagnosticarea defectului.

3. Unitatea service are obligatia de a efectua diagnosticarea, expertizarea si depanarea, in perioada de garantie, gratuit, in cel mult 15 zile de la data inregistrarii reclamatiei consumatorului. In cazul in care produsul nu poate fi reparat, el va fi inlocuit imediat dupa ce se constata imposibilitatea folosirii acestuia, cu un produs similar, acordandu-se un nou termen de garantie care va curge de la data preschimbării produsului sau i se va restitui beneficiarului contravaloarea produsului. Agentul economic are aceleasi obligatii pentru produsul inlocuit ca si pentru produsul vandut initial.

4. Durata termenului de garantie se prelungeste cu termenul scurs de la data la care consumatorul a reclamat defectarea produsului, pana la data repunerii in functiune a acestuia, acest fapt fiind in scris in certificatul de garantie de catre unitatea service care a executat reparatia.

5. Pentru a beneficia de garantie, cumparatorul are obligatia de a respecta instructiunile de utilizare/ intretinere predate de vanzator o data cu produsul si de a nu permite interventii asupra produsului din partea unor persoane neautorizate sa acorde service.

6. In cazul unor defectiuni aparute in cadrul termenului de garantie, cumparatorul se va prezenta la unitatea service cu bonul/factura de cumparare, certificatul de garantie si reclamatia referitoare la deficientele produsului.

7. Vanzatorul este obligat fata de consumator, pentru produsul reclamat in cadrul termenului de garantie, sa asigure si sa suporte toate cheltuielile pentru repararea sau inlocuirea acestuia, precum si cheltuielile de diagnosticare, expertizare, ambalare si transport.

8. Producatorul si vanzatorul sunt exonerati de obligatiile lor privind garantia, daca defectiunea s-a produs din cauza nerespectarii de catre consumator a instructiunilor de utilizare, intretinere, manipulare, transport, depozitare, cuprinse in documentatia care insoteste produsul.

9. Vanzatorul este obligat sa asigure repararea sau inlocuirea gratuita a produsului dupa expirarea termenului de garantie, in cazul in care defectiunea s-a datorat unor vicii ascunse, confirmate prin expertize tehnice efectuate de un organism neutru, aparute in cadrul duratei medii de utilizare a acestuia, caz in care cheltuielile aferente vor fi suportate de vanzator.

## **10. ATENTIE! RESPECTATI INTOCMAI INSTRUCIUNILE DIN MANUALUL DE UTILIZARE A PRODUSULUI!**

11. La expirarea perioadei de garantie (postgarantie) depanarea produsului se va efectua contra cost, la solicitarea clientului.

12. La efectuarea unor lucrari service pentru lucrarea de remediere a defectului, in cazul in care lucrarea nu necesita utilizarea de piese de schimb, prestatorul va acorda pentru lucrare obligatoriu o garantie de cel putin 3 luni.

13. Lista unitatilor service este mentionata in prezentul certificate de garantie.

**LISTA CENTRELOR SERVICE AUTORIZATE**

- SC Stefan Alex SRL- Str.Parcului Bl.K4,ScE,Ap.1, Calarasi , Tel : 0735.199.024
- ABC International SRL - Str.Babadag nr.5,Bloc1Sc.A parter,Tulcea; Tel : 0240.518.260
- Euro 109 SRL - Sos.Chitilei 60A sect1, Bucuresti ; Tel : 021.668.72.60
- SC Viva Metal Decor SRL- STR. ALBESTI NR. 10 ( IN INCINTA FOSTEI AUTOBAZE ZENIT), Curtea de Arges; Tel : 0722.531.168 / 0732.148.633
- SC BUFFALO COM SRL – Sos Transilvaniei , Nr 17-19 , Oradea ; Tel: 0749.217.717
- SC AZIF COM SRL- Piata Chiriac Magazinul Universal, Craiova,Judetul Dolj, tel.0788.419.858,fax 0251.522.131
- SC GUMSERVICE SRL, Miercurea Ciuc, Str. George Cosbuc Nr. 14, TEL. 0266371194.1
- SC ADA TRADING SRL Calea Bucurestilor nr.64, bloc C1-3, Otopeni Ilfov.Tel/fax 0213504379
- SC TEHNO HOBY SRL strada Erou Bucur.nr.9, Piatra Neamt, judetul Neamt;Tel.0233236333, Fax.0233222026
- SC BASAROM COM SRL, Sos Alexandriei , Nr. 6A, Bragadiru, Ilfov, Tel 0214201637, Fax 0214201638.

**14. EVIDENTA REPARATIILOR IN PERIOADA DE GARANTIE**

Nr crt	Data reclamatie	Data rezolvare reclamatie	Reparatie executata/ piese inlocuite	Prelungire garantie	Garantie ptr. service	Nume si semnatura depanator	Semnatura consumator
<u>1</u>							
<u>2</u>							
<u>3</u>							
<u>4</u>							
<u>5</u>							
<u>6</u>							
<u>7</u>							

IMPORTATOR:  
SC Euromaster SRL

VANZATOR:  
Semnatura / stampila

15.AM CITIT CONDITIILE DE ACORDARE A GARANTIEI SI AM LUAT LA CUNOSTINTA.NU AM OBIECTIUNI (SEMNUMATURA CONSUMATORULUI) \_\_\_\_\_

—

Prezentul certificat de garantie este in conformitate cu prevederile HG 449/2003, privind comercializarea produselor si garantiile asociate cu OG 21/2008 si OG 174/2008 cu modificarile si completarile ulterioare republicate si nu afecteaza drepturile consumatorilor.

Produsul beneficiaza de o garantie legala de conformitate de 24 luni(2 ani).Existenta garantiei legale de conformitate si a celei comerciale nu exclude existenta garantiei de viciu ascuns conform OG 21/2008, cu modificarile si completarile ulterioare republicate si a codului civil.

Elektroinstrumenti „RAIDER” su konstruisani i proizvedeni u saglasnosti sa normativnim dokumentima i standardima u skladu sa svim zahtevima za bezbednost koji važe na teritoriji Srbija

## Sadržaj i obuhvat trgovačke garancije

### Uslovi garancije

Garantni rok na teritoriji Srbija je        godine i teče od datuma kupovine elektrouredjaja.

Kupac-korisnik elektrouredjaja ima pravo na besplatnu popravku u osiguranom garantnom periodu, ako je garantni list popunjen ispravno potpisan i pečatiran od strane prodavca koji je uređaj prodao, potpisan od strane kupca kojim potvrđuje da je upoznat sa uslovima garancije i fiskalni račun kojim potvrđuje datum kupovine uređjaja.

Za popravku i reklamaciju se primaju samo dobro očišćene mašine!

Popravka kvara priznatog sa naše strane u garantnom roku se izvršava na sledeći način: po našem izboru mi popravljamo pokvareni uređaj besplatno ili ga menjamo za nov i garantni rok se ne obnavlja.

Uređaj treba da se koristi strogo po instrukcijama navedenim u uputstvu za upotrebu.

Za bezbedan rad sa elektouredjajem neophodno je da kupac pre početka upotrebe aparata pažljivo pročitati uputstvo za upotrebu, zatim uputstvo za bezbednost pri radu i naravno da koristi uređaj za to za šta je neamenjen. Uređaj zahteva periodično čišćenje i adekvatno održavanje.

### Garancija ne pokriva:

- ishabanu boju elektroaparata
- delovi i potrošni materijal koji podleže habanju prilikom upotrebe kao što su: grejs, ulje, četke, valjci, i dr.
- dodatni pribor i potrošni materijal kao što:rukohvati, baterije, kutije, dodatci za napajanje, svrdla, diskovi za sečenje, noževi, lanci, šmirgle, graničnici, kabli i dr.
- električni osigurači i sijalice
- mehanička oštećenja na telu aparat, dekorativni elementi na aparatu, štitnici za oči, štitnici za dodatke za sečenje, gumene ploče, učvršćivači, lenjiri, kabal i utičnica.
- celokupna oštćenja aparata nasatala kao posirdica požara, poplava, zemljotresa i dr.

### Otkaz garancije

Pravo da otkáže popravku (remont) u garantnom roku ima u sledećim slučajevima:

- Neodgovarajući (ili ne popunjen) serijski broj proizvoda u poredjenju sa serijskim brojem koji je upisan na garantni list
- Identifikaciona nalepnica proizvoda je izbrisana ili je nema.
- Ako je neko iz neovlašćenog servisa već pokušao da popravi aparat.
- Kvar je nastao kao posledica nepravilne upotrebe aparata ( nisu poštovane instrukcije navedene u uputstvu za upotrebu) ot strane kupca ili drugih lica.
- Oštećenja su nastala usled nemarne upotrebe aparata.
- Oštećenje rotora ili statora u vidu slepljivanja nastala kao posledica topljenja izolacije a prouzrokovana prekomernom upotrebom aparata.
- Oštećenje rotora ili statora posledica preopterećenja ili oštećenog sistema za ventilaciju koja se manifestuje ravnomernim potamnjenjem kolektora ili zavojnica.
- Nedostaju zaštitni diskovi, ili drugi delovi uređjaja koji su deo konstrukcije aparata i imaju za cilj da osiguraju bezbedan rada sa aparatom prilikom pravilne upotrebe.
- Kabal za napajanje aparata je produžavan ili menjan od strane kupca.
- Šteta naneta preopterećenjem, zbog nedostatka ventilacije ili nedovoljnog podmazivanja pokretnih komponenti.
- Sklonjeni lageri zbog preopterećenja ili dugotrajne upotre.

Rok za popravku uređjaja koji je primljen u servis je 45 dena.

Ovlašćeni servis ne snosi odgovornost za aparate koje vlasnik nije došao da preuzme mesec dana nakon isteka zakonskog roka za popravku!





Електричните апарати “Рајдер” се дизајнирани и произведени во согласност со нормативните документи и стандарди во согласност со сите барања за безбедност што се применуваат.

### Содржината и опфат на гаранцијата

#### Услови на Гаранцијата

Рокот на гаранцијата се наведува во гарантниот лист и важи од датумот на купување на производот.

Купувачот/Корисникот на електричната опрема имаат право на бесплатни поправки на уредот доколку истиот е во гарантираниот период, доколку гарантниот лист е правилно пополнет со потпис и печат од страна на продавачот кој го продал уредот, потпишан од страна на купувачот кој потврдува дека е запознаен со условите на гаранцијата и со фискална сметка или фактура која го потврдува датумот на купување на електричниот апарат.

За поправка и рекламација ќе бидат примени само добро исчистени машини!

Поправката на дефекти признати од наша страна во гарантираниот рок се изведува на следниот начин: по наш избор ги поправаме дефектните уреди бесплатно или ги менуваме за нови доколку се во гарантниот рок и доколку не е можно сервисирање.

Уредот треба да се користи строго по упатствата и прописите пропишани во упатството.

За безбедно работење со електричниот уред неопходно е купувачот пред да започне со користење на уредот, да се запознае со упатството за употреба, да се запознае со ставите за безбедност при работа и да го користи уредот за тоа што е наведено во упатството. Уредот бара периодично чистење и адекватно одржување.

#### Гаранцијата не опфаќа:

- Губење на бојата на машината.
- Делови и потрошни материјали кој подлежат на абеење при употреба, како што се: маст, масло, четкици, водичи, ваљаци, ролки, подлошки, погонски ремени, флексибилно вратило, лагери, семеринги, клип, работно тркало и др.
- Опрема и материјали како што се: Рачки,кабли, батерии, кутии, додатоци за напојување, бургии, дискови за сечење, ножеви ланци, шмиргли, граничници, конец за сечење и др.
- Стопени електрични осигурувачи и заштити
- Механички оштетувања на телото на уредот, декоративни елементи.
- Заштита за очите, заштита за сечење, гумирани плочки, затварачи, мерила и др.
- Кабел и приклучоци.
- Целокупно оштетување на апаратот настанато како последица од пожар, поплава, земјотрес и сл.

#### Поништување на гаранцијата

Правото да се поништи поправката (ремонт) во рамките на гарантниот период е во следниве случаи:

- Серискиот број заведен во гаранцијата не одговара со серискиот број на машината.
- Налепницата за идентификација залепена на производот е избришана или е исчезната.
- Доколку друго лице кое не е овластениот сервис се обиде да го поправа уредот.
- Доколку не се појави како резултат на несоодветна употреба на уредот (не следи ги инструкциите наведени во упатството) од страна на купувачот или друго лице.
- Дефектот е предизвикан од невнимателна употреба со апаратот
- Оштетувања предизвикани од работа со дотрајани (или лошо поставени) елементи за сечење
- Оштетувањата на роторот или статорот настанале како последица на топењето на изолацијата предизвикано од прекумерно користење на апаратот.
- Оштетувањата на роторот или статорот резултат на преоптоварување или оштетен на системот за вентилација која се манифестира со рамномерно потемнување на колекторот или намотката.
- Недостигаат заштитните дискови, или други делови кои се дел од составната опрема и се наменети за да се обезбеди безбедно работење со уредот кога се користи правилно.
- Електричниот кабел на машината е продолжен или замени од страна на корисникот.
- Оштетувања на уредот од преоптеретување, лоша вентилација и од недоволно подмачкување на подвижните делови
- Оштетени лагери поради преоптоварување или долготрајна работа.
- Скршено легло за лагери од страна на блокиран лагер
- Некомплетен заб на запчаникот (скршен, изабен)
- Скршено шпонково или вилушесто лежиште
- Оштетувања во електриката за клучот како резултат на прашина или кршење
- Оштетување на редукционата кутија (глава) настанато од механизмот за заклучување
- Појава на невообичаена лабавост помеѓу клипот и цилиндарот како резултат на преоптеретување, долготрајна употреба или прашина
- Затенгнатост помеѓу клипот и цилиндарот како резултат на преоптеретување прекумерна употреба или прашина
- Оштетено централното тркало и кочницата(променета на боја) - последица на работа со блокирана кочница

Крајниот рок за поправка на уредот кој е примена во сервисот е 45 дена.

Овластениот сервис не сноси одговорност за опремата доколку сопственикот не ја подигне еден месец по истекот на законскиот рок за поправка на машината!

## **GARANCIJSKA IZJAVA**

Spoštovani kupec,

Zahvaljujemo se vam za nakup proizvoda Raider in upamo, da boste z njim zadovoljni. Če bo proizvod potreben popravila v garancijskem roku, se najprej posvetujte z vašim prodajalcem, ki vam je proizvod prodal ali s pooblaščenem serviserjem. Da bi se izognili nepotrebnim nevšečnostim, vam svetujemo, da preden pokličete najbližjega pooblaščenega serviserja, ponovno pazljivo preberete navodila za uporabo.

**FIRMA IN SEDEŽ DAJALCA GARANCIJE:**

TOPMASTER, D.O.O., Slovenčeva ulica 24, 1000 LJUBLJANA

**FIRMA IN SEDEŽ PRODAJALCA:**

**DATUM IZROČITVE BLAGA:**

**ARTIKEL:**

**IZJAVA GARANCIJE:**

Garancijski list vam v garancijskem roku zagotavlja brezplačno popravilo proizvoda Raider, kupljenega v Republiki Sloveniji, v skladu s pogoji:



**POGOJI ZA UVELJAVLJANJE GARANCIJE:**

1. Garancija velja, če poleg pokvarjenega proizvoda priložite pravilno in v celoti izpolnjen garancijski list ter priložite račun.

Garancija ne zajema naslednjih posegov:

a) Vzdrževanje, popravilo ali zamenjave delov zaradi normalne obrabe,

b) Popravilo škode, ki je nastala zaradi;

- nepravilne uporabe, neupoštevanja navodil za uporabo,

- popravila, ki ga je opravila nepooblaščen oseba,

- nesreče, vode, ognja ali katerega koli vzroka, ki ga DAJALEC GARANCIJE ne more nadzorovati,

Za vsa garancijska popravila vam kot nosilec garancije jamči uvoznik / distributer:

**TOPMASTER, D.O.O., Slovenčeva ulica 24, 1000 Ljubljana**

**OZEMELJSKO OBMOČJE VELJAVNOSTI GARANCIJE:**

Garancija je veljavna na ozemeljskem območju Republike Slovenije.

**GARANCIJA:**

Raider zagotavlja, da bo proizvod brezhibno deloval 12 mesecev (1 leto) od dneva nakupa. Proizvod bo v tem roku od dneva nakupa deloval brez napak, ki bi bile posledica slabega materiala ali slabe izdelave!

Če se v tem času proizvod pokvari zaradi slabega materiala ali izdelave, ga bomo brezplačno zamenjali z novim, če bo čas popravila daljši od 45 dni.

Za čas popravila se podaljša garancijski rok. Čas zagotavljanja vzdrževanja in dobave rezervnih delov je tri (3) leta, po preteku garancije.

**OPOZORILO:** garancija ne izključuje pravic potrošnika, ki izhajajo iz odgovornosti prodajalca za napake na blagu.

**POOBLAŠČENI SERVIS : TOPMASTER d.o.o.**

**Slovenčeva ulica 24**

**1000 Ljubljana**

**Tel: 05/ 905 91 58**

**Fax:01/ 905 91 59**

**Oddaja stare električne in elektronske opreme (veljavno v evropski uniji in v drugih evropskih državah s sistemom zbiranja ločenih odpadkov).**



Če je na izdelku ali na njegovi embalaži ta simbol, pomeni, da z izdelkom ne smete ravnati kot z gospodinjstskimi odpadki. Morate ga oddati na ustrezno zbirno mesto za recikliranje električne in elektronske opreme. S pravilno oddajo tega izdelka boste pomagali preprečiti negativne posledice na okolje in zdravje ljudi, do katerih bi prišlo v primeru neustreznega ravnanja ob odstranitvi tega izdelka. Recikliranje materiala bo pripomoglo k ohranjanju naravnih virov. Podrobnejše informacije o recikliranju tega izdelka lahko dobite pri lokalni mestni upravi, službi za oddajanje gospodinjstskih odpadkov ali v trgovini, kjer ste izdelek kupili. Odpadno električno in elektronsko opremo lahko oddate brezplačno tudi distributerju neposredno ob do-

bavi električne oziroma elektronske opreme.



## ΕΓΓΥΗΣΗ

Αξιότιμη πελάτισσα, αξιότιμε πελάτη,

τα προϊόντα μας υπόκεινται σε αυστηρό έλεγχο ποιότητας. Εάν η συσκευή αυτή παρ' όλα αυτά κάποτε δεν λειτουργήσει άψογα, λυπούμαστε πολύ και σας παρακαλούμε να αποσταθείτε προς το τμήμα μας εξυπηρέτησης πελατών στην διεύθυνση που αναφέρεται στην κάρτα αυτή. Ευχαρίστως είμαστε και τηλεφωνικά στη διάθεσή σας στον αριθμό σέρβις που αναφέρεται στην κάρτα εγγύησης. Για την αξίωση της εγγύησης ισχύουν τα εξής:

1. Αυτοί οι όροι εγγύησης ρυθμίζουν πρόσθετες παροχές εγγύησης. Δεν θίγονται από την εγγύηση αυτή οι νόμιμες αξιώσεις σας εγγύησης. Η εγγύησή μας σας παρέχεται δωρεάν.

2. Η εγγύηση καλύπτει μόνο ελαττώματα της συσκευής που οφείλονται αποδεδειγμένα σε σφάλμα υλικού ή παραγωγής και περιορίζεται κατά την κρίση μας σε αποκατάσταση αυτών των ελαττωμάτων ή σε αντικατάσταση της συσκευής σας.

3. Από την εγγύησή μας εξαιρούνται τα εξής:

- Βλάβες της συσκευής που οφείλονται σε μη τήρηση των οδηγιών συναρμολόγησης ή σε όχι σωστή εγκατάσταση, μη τήρηση των οδηγιών χρήσης (όπως π.χ. σύνδεση σε εσφαλμένη τάση ή σε λάθος είδος ρεύματος) ή σε μη τήρηση των όρων συντήρησης και ασφαλείας ή σε περίπτωση έκθεσης της συσκευής σε ασυνήθιστες καιρικές συνθήκες ή σε έλλειψη φροντίδας και συντήρησης. - Βλάβες της συσκευής που οφείλονται σε καταχρηστική ή εσφαλμένη χρήση (όπως π.χ. υπερφόρτωση της συσκευής ή χρήση μη εγκεκριμένων εργαλείων ή αξεσουάρ), σε είσοδο ξένων αντικειμένων στη συσκευή (όπως π.χ. άμμος, πέτρες ή σκόνη, βλάβες μεταφοράς), άσκηση βίας ή ξένη επέμβαση (όπως π. χ. βλάβη από πτώση). - Βλάβες της συσκευής ή τμημάτων της συσκευής που οφείλονται σε συνήθη ή φυσική φθορά. Καλώδιο τροφοδοσίας και βύσμα. - Γενικές ζημιές σε μηχανήματα που προκαλούνται από φυσικές καταστροφές, όπως πυρκαγιές, πλημμύρες, σεισμοί κ.λπ., Η ακεραιότητα των δοντιών των γραναζιών (σπασμένα, φθαρμένα). - Μέρη και αναλώσιμα, τα οποία υπόκεινται σε φθορά λόγω χρήσης, όπως λιπαντικά, λάδια, βούρτσες, οδηγούς, κυλίνδρους, τακάκια, ιμάντες κίνησης, εύκαμπτοι άξονες, έδρανα, σφραγίδες, κασέτες εμβόλων και κ.λπ. Αξεσουάρ και αναλώσιμα όπως λαβές, ακροφύσια, μπαταρίες, θήκες, φορτιστές, τρυπάνια, δίσκοι κοπής, καλέμια, βελόνια, σμίλες, αλυσίδες, γυαλόχαρτα, μειωτήρες, δίσκους στίλβωσης, κεφάλες χλοοκοπτικών και άλλα. Ζημιές που προκαλούνται από υπερφόρτωση ή έλλειψη αερισμού και ανεπαρκή λίπανση των κινούμενων εξαρτημάτων. Βλάβη στον ηλεκτρικό διακόπτη ή στον ηλεκτρονικό έλεγχο λόγω σκόνης ή θραύσης. Φθαρμένα ρουλεμάν ή μπλοκαρισμένα λόγω υπερφόρτωσης, συνεχούς λειτουργίας ή σκόνης. Σπάσιμο μειωτήρα (κεφαλή) που προκαλείται από το μηχανισμό φρένου. - Βλάβη του ροτορα ή κορώνας, που συνίσταται στη συγκόλληση μεταξύ τους, λόγω τήξης της μόνωσης που προκαλείται από συνεχή υπερφόρτωση. Βλάβη στο ρότορα ή κορώνα που προκαλείται από υπερφόρτωση ή ελλιπή αερισμό, που εκδηλώνεται ως αποχρωματισμός του συλλέκτη ή των περιελίξεων. Παρουσία ασυνήθιστου χάσματος ανάμεσα στο έμβολο(πιστόνι) και τον κύλινδρο ως αποτέλεσμα υπερφόρτισης, συνεχούς λειτουργίας ή σκόνης

4. Η εταιρεία GTC Λευκαδίτης δεν φέρει ευθύνη για ζημιές που προκαλούνται από τρίτους, «εταιρείες παροχής ηλεκτρικής ενέργειας», ζημιές από εξωτερική φύση, όπως ηλεκτρικές διαταραχές, μη κανονική τάση και έχει το δικαίωμα να αρνηθεί την παροχή εγγύησης για: - Κενό σειριακό αριθμό αυτού του μηχανήματος με συμπληρωμένη κάρτα εγγύησης. - Διαγραμμένη ή ελλείπουσα ετικέτα του μηχανήματος. - Ζημιές από τη μεταφορά, την ακατάλληλη αποθήκευση και την εγκατάσταση μηχανημάτων. - Προσπάθεια μη εξουσιοδοτημένης παρέμβασης σε μη εξουσιοδοτημένο κέντρο εξυπηρέτησης. - Ζημιές που προκλήθηκαν από κακή χρήση (μη οδηγίες) του μηχανήματος από τον πελάτη ή τρίτα μέρη. - Ζημιές που προκαλούνται από τη χρήση του μηχανήματος σε περιβάλλον διαφορετικό από αυτό που συνιστά ο κατασκευαστής (Υγρασία, Θερμοκρασία, εξερισμός, τάση, σκόνη κλπ.) - Ζημιές που προκαλούνται από την είσοδο ξένων αντικειμένων στο μηχανήμα. - Ζημιές που προκαλούνται από απρόσεκτο χειρισμό του μηχανήματος. - Όταν λείπουν προστατευτικά κιβώτια, δίσκοι, οπίσθιοι πίνακες και άλλα στοιχεία που αποτελούν μέρος της δομής του οργάνου και προορίζονται να εξασφαλίσουν ασφαλή και σωστή λειτουργία. - Το καλώδιο τροφοδοσίας του οργάνου επεκτείνεται ή αντικαθίσταται από τον πελάτη.

5. Η διάρκεια της εγγύησης ανέρχεται σε 24 μήνες και αρχίζει από την ημερομηνία της αγοράς της συσκευής. Οι αξιώσεις εγγύησης πρέπει να γερθούν πριν τη λήξη της διάρκειας της εγγύησης εντός δύο εβδομάδων από την διαπίστωση του ελαττώματος. Αποκλείονται αξιώσεις εγγύησης μετά την πάροδο της διάρκειας της εγγύησης. Η επισκευή ή η αντικατάσταση δεν συνεπάγεται την επέκταση της διάρκειας της εγγύησης ούτε την νέα έναρξη της διάρκειας της εγγύησης για τη συσκευή ή για ενδεχομένως χρησιμοποιηθέντα νέα ανταλλακτικά. Αυτό ισχύει και στην περίπτωση σέρβις επί τόπου.

6. Για την αξίωση της εγγύησης παρακαλούμε να δηλώσετε την ελαττωματική σας συσκευή στο: [www.raider.gr](http://www.raider.gr) ή [www.gtc-hardware.gr](http://www.gtc-hardware.gr). Εάν το ελάττωμα καλύπτεται από την εγγύηση, θα σας επιστραφεί αμέσως είτε η επισκευασμένη συσκευή είτε μία καινούργια συσκευή. Ευχαρίστως επισκευάζουμε ελαττώματα της συσκευής έναντι πληρωμής, εάν τα ελαττώματα αυτά δεν καλύπτονται από την εγγύηση. Για το σκοπό αυτό παρακαλούμε να στείλετε τη συσκευή στη διεύθυνση του σέρβις μας. Για αναλώσιμα και σε περίπτωση που λείπουν εξαρτήματα παραπέμπουμε στους περιορισμούς αυτής της εγγύησης σύμφωνα με τους πληροφορίες σέρβις αυτών των οδηγιών χρήσης.



# WARRANTY CARD

MODEL.....

SERIAL № .....

TERM .....

*(for details see the warranty conditions)*

№, date of invoice / cash receipt.....

### DETAILS OF BUYER

NAME / COMPANY .....

*(be filled in by the employee)*

ADDRESS.....

*(be filled in by the employee)*

SIGNATURE OF BUYER.....

*(I am familiar with warranty conditions and the operating device is in good working order and accessory)*

### DETAILS OF SELLER

NAME / COMPANY .....

*(be filled in by the employee)*

ADDRESS .....

*(be filled in by the employee)*

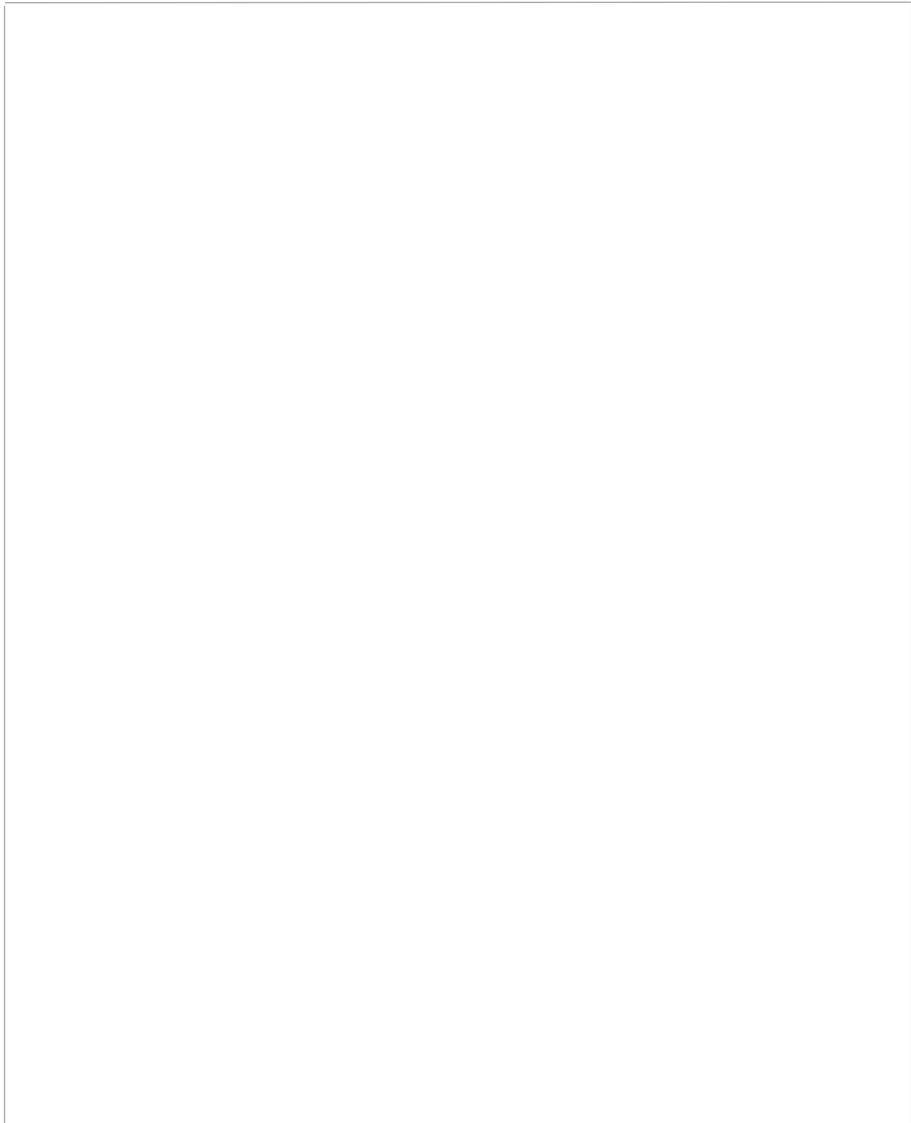
DATE / STAMP .....

### SERVICE REPORT

Receiving Protocol	Date of adoption	Description of the defect	Date of transmission	Signature

Central Service: Bulgaria, Sofia, "Lomsko shose" 246, tel .: +359 700 44 155 (free for the whole country)





**EUROMASTER IMPORT EXPORT LTD**

1231, Sofia, Bulgaria, 246 Lomsko shose Blvd.,

tel.: +359 700 44 155

fax: + 359 2 934 00 90

[www.euromasterbg.com](http://www.euromasterbg.com); e-mail: [info@euromasterbg.com](mailto:info@euromasterbg.com)

