

RAIDER POWERTOOLS

- ъглошлайф
- angle grinder
- polizor unghiular
- brusilica
- kotni brusilnik
- уголна брусилка
- γωνιακός τροχός

RD-AG37

USER'S MANUAL



RAIDER[®]
PowerTools

Contents

2	BG	схема
3	BG	оригинална инструкция за употреба
14	EN	original instructions' manual
23	RO	instructiuni originale
32	RS	originalno uputstvo za upotrebu
41	SI	navodilo za uporabo
49	MK	упатство за употреба
59	GR	Πρωτότυπο οδηγιών χρήσης

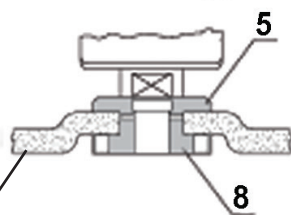
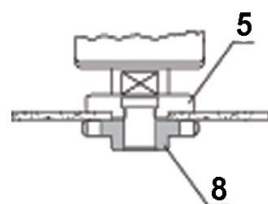




Защитен предпазител за шлайфане.
Protective guard for grinding.



Защитен предпазител за рязане
(не е включен в окомплектовката)
Protective guard for cutting.
(Not included in the equipment.)



ИЗОБРАЗЕНИ ЕЛЕМЕНТИ:

1. Пусков прекъсвач
2. Защитен бутон на пусковия прекъсвач
(предпазва от случайно включване)
3. Бутон за блокиране на вала
4. Спомагателна ръкохватка
5. Центроващ фланец
6. Предпазен кожух
7. Диск
8. Застопоряваща гайка



Двойна изолация
Double isolation



Носете защитни антифони!
Always wear hearing protection!



Прочетете ръководството преди употреба!
Refer to instruction manual booklet!



Носете защитни очила!
Wear safety glasses!



Носете защитна маска!
Wear dust mask!

BG

Оригинална инструкция за употреба

Уважаеми потребители,

Поздравления за покупката на машина от най-бързоразвиващата се марка за електрически, бензинови и пневматични машини - RAIDER. При правилно инсталиране и експлоатация, RAIDER са сигурни и надеждни машини и работата с тях ще Ви достави истинско удоволствие. За Вашето удобство е изградена и отличната сервисна мрежа с 45 сервиса в цялата страна.

Преди да използвате тази машина, моля, внимателно се запознайте с настоящата "Инструкцията за употреба".

В интерес на Вашата безопасност и с цел осигуряване на правилната и употреба, прочетете настоящите инструкции внимателно, включително препоръките и предупрежденията в тях. За избягване на ненужни грешки и инциденти, важно е тези инструкции да останат на разположение за бъдещи справки на всички, които ще ползват машината. Ако я продадете на нов собственик то "Инструкцията за употреба" трябва да се предаде заедно с нея, за да може новия ползвател да се запознае със съответните мерки за безопасност и инструкциите за работа.

"Евромастер Импорт Експорт" ООД е упълномощен представител на производителя и собственик на търговската марка RAIDER. Адресът на управление на фирмата е гр. София 1231, бул. "Ломско шосе" 246, тел. 02 934 33 33, 934 10 10, www.raider.bg; www.euromasterbg.com; e-mail: info@euromasterbg.com.

От 2006 година във фирмата е въведена системата за управление на качеството ISO 9001:2008 с обхват на сертификацията: Търговия, внос, износ и сервис на професионални и хоби електрически, пневматични и механични инструменти и обща железария. Сертификатът е издаден от Moody International Certification Ltd, England.

ТЕХНИЧЕСКИ ДАННИ

параметър	мерна единица	стойност
Модел	-	RD-AG37
Номинално напрежение	V	230
Номинална честота	Hz	50
Мощност	W	1200
Макс. външен диаметър на диска	mm	125
Вътр. диаметър на диска	mm	22.23
Макс. дебелина на шлифовъчния диск	mm	6
Присъединителна резба на вретеното	mm	M14
Дължината на резбата на вретеното	mm	20
Обороти на празен ход	min ⁻¹	11 000
Ниво на звуково налягане L _{рА} Неопределеност K=3	dB(A)	89
Ниво на звукова мощност L _{вА} Неопределеност K=3	dB(A)	100
Ниво на вибрации a _h Неопределеност K=1.5	m/s ²	5.3
Степен на защита	-	IP20
Клас на защита	-	II

Общи указания за безопасна работа.

Прочетете внимателно всички указания. Неспазването на приведените по-долу указания може да доведе до токов удар, пожар и/или тежки травми. Съхранявайте тези указания на сигурно място.

1. Безопасност на работното място.

1.1. Поддържайте работното си място чисто и добре осветено. Безпорядъкът и недостатъчното осветление могат да спомогнат за възникването на трудова злополука.

1.2. Не работете с ъглошлайфа в среда с повишена опасност от възникване на експлозия, в близост до лесно запалими течности, газове или прахообразни материали.

По време на работа от ъглошлайфите се отделят искри, които могат да възпламенят прахообразни материали или пари.

1.3. Дръжте деца и странични лица на безопасно разстояние, докато работите с ъглошлайфа.

Ако вниманието Ви бъде отклонено, може да загубите контрола над ъглошлайфа.

2. Безопасност при работа с електрически ток.

2.1. Щепселът на ъглошлайфа трябва да е подходящ за използвания контакт. В никакъв случай не се допуска изменение на конструкцията на щепсела. Когато работите със занулени електроуреди, не използвайте адаптери за щепсела.

Ползването на оригинални щепсели и контакти намалява риска от възникване на токов удар.

2.2. Избягвайте допира на тялото Ви до заземени тела, напр. тръби, отоплителни уреди, печки и хладилници. Когато тялото Ви е заземено, рискът от възникване на токов удар е по-голям.

Предпазвайте ъглошлайфа си от дъжд и влага.

Проникването на вода в ъглошлайфа повишава опасността от токов удар.

2.3. Не използвайте захранващия кабел за цели, за които той не е предвиден, напр. за да носите ъглошлайфа за кабела или да извадите щепсела от контакта. Предпазвайте кабела от нагриване, омасляване, допир до остри ръбове или до подвижни звена на машини.

Повредените или усукани кабели увеличават риска от възникване на токов удар.

2.4. Когато работите с ъглошлайф навън, включвайте машината само в инсталации оборудвани с електрически прекъсвач Fi (прекъсвач за защитно изключване с дефектнотокова защита), а токът на утечка, при който се задейства ДТЗ трябва да е не повече от 30 mA, съгласно "Наредба 3 за устройство на електрическите уредби и електропроводните линии". Използвайте само удължители, подходящи за работа на открито. Използването на удължител, предназначен за работа на открито, намалява риска от възникване на токов удар.

2.5. Ако се налага използването на ъглошлайфа във влажна среда, включвайте машината само в инсталации оборудвани с електрически прекъсвач Fi. Използването на такъв предпазен прекъсвач за утечни токове намалява опасността от възникване на токов удар.

3. Безопасен начин на работа.

3.1. Бъдете концентрирани, следете внимателно действията си и постъпвайте предпазливо и разумно. Не използвайте ъглошлайфа, когато сте уморени или под влиянието на наркотични вещества, алкохол или упойващи лекарства.

Един миг разсеяност при работа с ъглошлайф може да има за последствие изключително тежки наранявания.

3.2. Работете с предпазващо работно облекло и винаги с предпазни очила.

Носенето на подходящи за ползвания ъглошлайф и извършваната дейност лични предпазни средства, като дихателна маска, здрави плътно затворени обувки със стабилен грайфер, защитна каска и шумозаглушители (антифони), намалява риска от възникване на трудова злополука.

3.3. Избягвайте опасността от включване на ъглошлайфа по невнимание. Преди да включите щепсела в захранващата мрежа, се уверете, че пусковият прекъсвач е в положение «изключено». Ако, когато носите ъглошлайфа, дръжте пръста си върху пусковия прекъсвач, или ако подавате захранващо напрежение на ъглошлайфа, когато е включен, съществува опасност от възникване на трудова злополука.

3.4. Преди да включите ъглошлайфа, се уверявайте, че сте отстранили от него всички помощни инструменти и гаечни ключове.

Помощен инструмент, забравен на въртящо се звено, може да причини травми.

3.5. Избягвайте неестествените положения на тялото. Работете в стабилно положение на тялото и във всеки момент поддържайте равновесие. Така ще можете да контролирате ъглошлайфа по-добре и по-безопасно, ако възникне неочаквана ситуация.

3.6. Работете с подходящо облекло. Не работете с широки дрехи или украшения. Дръжте косата си, дрехите и ръкавици на безопасно разстояние от въртящи се звена на ъглошлайфа. Широките дрехи, украшенията, дългите коси могат да бъдат захванати и увлечени от въртящи се звена.

3.7. Ако е възможно използването на външна аспирационна система, се уверете, че тя е включена и функционира изправно. Използването на аспирационна система намалява рисковете, дължащи се на отделящата се при работа прах.

4. Грижливо отношение към ъглошлайфа.

4.1. Не претоварвайте ъглошлайфа. Използвайте ъглошлайфите само съобразно тяхното предназначение. Ще работите по-добре и по-безопасно, когато използвате подходящия ъглошлайф в зададения от производителя диапазон на натоварване.

4.2. Не използвайте ъглошлайф, чийто пусков прекъсвач е повреден.

Ъглошлайф, който не може да бъде изключван и включван по предвидения от производителя начин, е опасен и трябва да бъде ремонтиран.

4.3. Преди да променят настройките на ъглошлайфа, да заменят работни инструменти и допълнителни приспособления, както и когато продължително време няма да използват ъглошлайфа, изключвайте щепсела от захранващата мрежа. Тази мярка премахва опасността от задействане на ъглошлайфа по невнимание.

4.4. Съхранявайте ъглошлайфите на места, където не могат да бъдат достигнати от деца. Не допускайте те да бъдат използвани от лица, които не са запознати с начина на работа с тях и не са прочели тези инструкции. Когато са в ръцете на неопитни потребители, ъглошлайфите могат да бъдат изключително опасни.

4.5. Поддържайте ъглошлайфите си грижливо. Проверявайте дали подвижните звена функционират безукорно, дали не заклинват, дали има счупени или повредени детайли, които нарушават или изменят функциите на ъглошлайфа. Преди да използват ъглошлайфа, се погрижете повредените детайли да бъдат ремонтирани. Много от трудовите злополуки се дължат на недобре поддържани електроинструменти и уреди.

4.6. Използвайте ъглошлайфите, допълнителните приспособления, работните инструменти и др., съобразно инструкциите на производителя. При това се съобразявайте и с конкретните работни условия и операции, които трябва да изпълните. Използването на ъглошлайфи за различни от предвидените от производителя приложения повишава опасността от възникване на трудови злополуки.

5. Поддържане.

5.1. Ремонтът на Вашите електроинструменти е най-добре да се извършва само от квалифицираните специалисти на сервизите на RAIDER, където се използват само оригинални резервни части. По този начин се гарантира тяхната безопасна работа.

6. Указания за безопасна работа, специфични за закупения от Вас ъглошлайф. Общи указания за безопасна работа при шлифване с диск и с шкурка, почистване с телена четка и рязане с абразивен диск.

6.1. Този ъглошлайф може да се използва за шлифване с карбофлексов диск и с шкурка, почистване с телена четка, полиране и рязане с карбофлексов диск. Спазвайте всички указания и предупреждения, съобразявайте се с приведените технически параметри и изображения. Ако не спазвате посочените по-долу указания, последствията могат да бъдат токов удар, пожар и/или тежки травми.

6.2. Този ъглошлайф не е подходящ за полиране. Извършването на дейности, за които ъглошлайфът не е предназначен, може да бъде опасно и да доведе до травми.

6.3. Не използвайте допълнителни приспособления, които не се препоръчват от

производителя специално за този ъглошлайф. Фактът, че можете да закрепите към машината определено приспособление или работен инструмент, не гарантира безопасна работа с него.

6.4. Допустимата скорост на въртене на работния инструмент трябва да е най-малкото равна на изписаната на табелката на ъглошлайфа максимална скорост на въртене. Работни инструменти, които се въртят с по-висока скорост от максимално допустимата означена на ъглошлайфа, могат да се счупят и парчета от тях да отхвърчат с висока скорост.

6.5. Външният диаметър и дебелината на работния инструмент трябва да съответстват на данните, посочени в техническите характеристики на Вашия ъглошлайф. Работни инструменти с неподходящи размери не могат да бъдат екранирани по необходимия начин или да бъдат контролирани достатъчно добре.

6.6. Шлифоващите дискове, фланци, подложните дискове или другите приложни инструменти трябва да пасват точно на вала на Вашия ъглошлайф. Работни инструменти, които не пасват точно на вала на ъглошлайфа, се въртят неравномерно, вибрират силно и могат да доведат до загуба на контрол над машината.

6.7. Не използвайте повредени работни инструменти. Преди всяка употреба проверявайте работните инструменти, напр. абразивните дискове за пукнатини или откъртени ръбчета, подложните дискове за пукнатини или силно износване, телените четки за недобре захванати или счупени телчета. Ако изпуснете ъглошлайфа или работния инструмент, ги проверявайте внимателно за увреждания или използвайте нови неповредени работни инструменти. След като сте проверили внимателно и сте монтирали работния инструмент, оставете ъглошлайфа да работи на максимални обороти в продължение на една минута. Стойте и дръжте намиращи се наблизо лица в страни от равнината на въртене. Най-често повредени работни инструменти се чупят през този тестов период.

6.8. Работете с лични предпазни средства. В зависимост от приложението работете с цяла маска за лице, защита за очите или предпазни очила. Ако е необходимо, работете с дихателна маска, шумозаглушители (антифони), работни обувки или специализирана престилка, която Ви предпазва от малки откъртени при работата частички. Очите Ви трябва да са защитени от летящите в зоната на работа частици. Противопраховата или дихателната маска филтрират възникващия при работа прах. Ако продължително време сте изложени на силен шум, това може да доведе до загуба на слух.

6.9. Внимавайте други лица да бъдат на безопасно разстояние от зоната на работа. Всеки, който се намира в зоната на работа, трябва да носи лични предпазни средства. Откъртени парченца от обработвания детайл или работния инструмент могат в резултат на силното ускорение да отлетят надалече и да предизвикат наранявания също и извън зоната на работа.

6.10. Ако изпълнявате дейности, при които съществува опасност работният инструмент да попадне на скрити проводници под напрежение или да засегне захранващия кабел, дръжте електроинструмента само за електроизолираните ръкохватки. При влизане на работния инструмент в контакт с проводници под напрежение то се предава по металните детайли на ъглошлайфа и това може да доведе до токов удар.

6.11. Дръжте захранващия кабел на безопасно разстояние от въртящите се работни инструменти. Ако изгубите контрол над ъглошлайфа, кабелът може да бъде прерязан или увлечен от работния инструмент и това да предизвика наранявания,

6.12. Никога не оставяйте ъглошлайфа, преди работният инструмент да спре напълно въртенето си. Въртящият се инструмент може да допре до предмет, в резултат на което да загубите контрол над ъглошлайфа.

6.13. Докато пренасяте ъглошлайфа, не го оставяйте включен. При неволен допир дрехите или косите Ви могат да бъдат увлечени от работния инструмент, в резултат на което работният инструмент може да се вреже в тялото Ви.

6.14. Редовно почиствайте вентилационните отвори на Вашия ъглошлайф. Турбината на електродвигателя засмуква прах в корпуса, а натрупването на метален прах увеличава опасността от токов удар.

6.15. Не използвайте ъглошлайфа в близост до леснозапалими материали. Летящи искри могат да предизвикат възпламеняването на такива материали.

6.16. Не използвайте работни инструменти, които изискват прилагането на охлаждащи течности. Използването на вода или други охлаждащи течности може да предизвика токов удар.

7. Откат и съвети за избягването му.

7.1. Откат е внезапната реакция на машината вследствие на заклиняване или блокиране на въртящия се работен инструмент, напр. абразивен диск, гумен подложен диск, телена четка и др. Заклиняването или блокирането води до рязкото спиране на въртенето на работния инструмент, вследствие на това ъглошлайфът получава силно ускорение в посока, обратна на посоката на въртене на инструмента в точката на блокиране, и става неуправляем. Ако напр. абразивен диск се заклини или блокира в обработваното изделие, ръбът на диска, който допира детайла, може да се огъне и дискът да се счупи или да възникне откат. В такъв случай дискът се ускорява към работещия с машината или в обратна посока, в зависимост от посоката на въртене на диска и мястото на заклиняване. В такива случаи абразивните дискове могат и да се счупят. Откат възниква в резултат на неправилно или погрешно използване на ъглошлайфа. Възникването му може да бъде предотвратено чрез спазването на подходящи предпазни мерки, описани по-долу.

7.2. Дръжте ъглошлайфа здраво и дръжте ръцете и тялото си в такава позиция, че да противостоите на евентуално възникнал откат. Ако ъглошлайфът има спомагателна ръкохватка, винаги я използвайте, за да го контролирате по-добре при откат или при възникващите на реакционни моменти по време на включване. Ако предварително вземете подходящи предпазни мерки, при възникване на откат или силни реакционни моменти можете да овладеете машината.

7.3. Никога не поставяйте ръцете си в близост до въртящи се работни инструменти. Ако възникне откат, инструментът може да Ви нарани.

7.4. Избягвайте да заставате в зоната, в която би отскочил ъглошлайфът при възникване на откат. Откатът премества машината в посока, обратна на посоката на движение на работния инструмент в зоната на блокиране.

7.5. Работете особено предпазливо в зоните на ъгли, остри ръбове и др. Избягвайте отблъскването или заклиняването на работните инструменти в обработвания детайл. При обработване на ъгли или остри ръбове или при рязко отблъскване на въртящия се работен инструмент съществува повишена опасност от заклиняване. Това предизвиква загуба на контрол над машината или откат.

7.6. Не използвайте верижни или назъбени режещи листове. Такива работни инструменти често предизвикват откат или загуба на контрол над ъглошлайфа.

8. Специални указания за безопасна работа при шлифование или рязане с абразивни дискове

8.1. Използвайте само предвидените за Вашия ъглошлайф абразивни дискове и предназначения за използвания абразивен диск предпазен кожух. Абразивни дискове, които не са предназначени за ъглошлайфа не могат да бъдат екранирани добре и не гарантират безопасна работа.

8.2. Предпазният кожух трябва да е захванат здраво към ъглошлайфа и да е разположен така, че да осигурява максимална безопасност, напр. абразивният диск не трябва да е насочен непокрит от кожуха към работещия с машината. Кожухът трябва да предпазва работещия с машината от отхвърчане на откъртени парченца и от влизане в съприкосновение с въртящия се абразивен диск.

8.3. Допуска се използването на абразивните дискове само за целите, за които те са предвидени. Например: никога не шлифовайте със страничната повърхност на диск за рязане. Дисковете за рязане са предназначени за отнемане на материал с ръба си. Странично прилагане на сила може да ги счупи.

8.4. Винаги използвайте застопоряващи гайки (8), които са в безукорно състояние и съответстват по размери и форма на използвания абразивен диск. Застопоряващите гайки (8) за режещи дискове могат да се различават от тези за дискове за шлифование. При някои модели застопоряващите гайки (8) могат за се използват и за дискове за шлайфане, като се завинтят от обратната си страна с издадената си част към диска.

8.5. Не използвайте износени абразивни дискове от по-големи ъглошлийфи. Дисковете за по-големи машини не са предназначени за въртене с високите скорости, с които се въртят по-малките и могат да се счупят.

9. Специални указания за безопасна работа с режещи дискове.

9.1. Избягвайте блокиране на режещия диск или силното му притискане. Не изпълнявайте твърде дълбоки срезове. Претоварването на режещия диск увеличава опасността от заклиняването или блокирането му, а с това и от възникването на откат или счупване, докато се върти.

9.2. Избягвайте да заставате в зоната пред и зад въртящия се режещ диск. Когато режещият диск е в една равнина с тялото Ви, в случай на откат ъглошлийфът с въртящия се диск може да отскочи непосредствено към Вас и да Ви нарани.

9.3. Ако режещият диск се заклини или когато прекъсвате работа, изключете ъглошлийфа и го оставете едва след окончателното спиране на въртенето на диска. Никога не опитвайте да извадите въртящия се диск от канала на рязане, в противен случай може да възникне откат. Определете и отстранете причината за заклиняването.

9.4. Не включвайте повторно ъглошлийфа, ако дискът се намира в разрязвания детайл. Преди внимателно да продължите рязането, изчакайте режещият диск да достигне пълната си скорост на въртене. В противен случай дискът може да се заклини, да отскочи от обработвания детайл или да предизвика откат.

9.5. Осигурете стабилно закрепване на големите детайли по подходящ начин, за да ограничите риска от възникване на откат в резултат на заклинен режещ диск. По време на рязане големи детайли могат да се огънат под действие на силата на собственото си тегло. Детайлът трябва да е подпрян от двете страни, както в близост до линията на разрязване, така и в другия си край.

9.6. Бъдете особено предпазливи при прорязване на канали в стени или други зони, които могат да крият изненади. Режещият диск може да предизвика откат на машината при допир до газо- или водопроводи, електропроводи или други обекти.

10. Специални указания за безопасна работа при шлифование с шкурка.

10.1. Не използвайте твърде големи листове шкурка, спазвайте указанията на производителя за размерите на шкурката.

10.2. Листове шкурка, които се подават извън подложния диск, могат да предизвикат наранявания, както и да доведат до блокиране и разкъсване на шкурката или до възникване на откат.

11. Специални указания за безопасна работа при почистване с телени четки.

11.1. Не забравяйте, че и при нормална работа от телената четка падат телчета. Не претоварвайте телената четка, като я притискате твърде силно. Отхвърчащите от телената четка телчета могат лесно да проникнат през дрехите и/или кожата Ви.

11.2. Предварително се уверете, че телената четка не се допира до защитния кожух. Дисковите и чашковидните телени четки могат да увеличат диаметъра си в резултат на силата на притискане и центробежните сили.

12. Допълнителни указания за безопасна работа.

Работете с предпазни очила.

12.1. Използвайте подходящи прибори, за да откриете евентуално скрити под повърхността тръбопроводи, или се обърнете към съответното местно снабдително дружество. Влизането в съприкосновение с проводници под напрежение може да предизвика пожар и токов удар. Увреждането на газопровод може да доведе до експлозия. Повреждането на водопровод има за последствие големи материални щети и може да предизвика токов удар.

12.2. Ако запазващото напрежение бъде прекъснато (напр. вследствие на прекъсване на тока или ако щепселът бъде изваден от контакта), деблокирайте пусковия прекъсвач и го поставете в позиция - изключено". Така ще предотвратите неконтролирано включване на ъглошлийфа.

12.3. При обработване на каменни материали работете с външна система за прахоулавяне. Използването на прахоуловителна система ограничава вредите за здравето Ви, предизвиквани

от прахта.

12.4. По време на работа дръжте ъглошлайфа здраво с двете ръце и заемайте стабилно положение на тялото. С двете ръце ъглошлайфът се води по-сигурно.

12.5. Осигурявайте обработвания детайл. Детайл, захванат с подходящи приспособления или скоби, е застопорен по-здраво и сигурно, отколкото, ако го държите с ръка.

12.6. Поддържайте работното си място чисто. Смесите от различни материали са особено опасни. Фини стружки от леки метали могат да се самовъзпламенят или да експлодират.

12.7. Не използвайте ъглошлайфа, когато захранващият кабел е повреден. Ако по време на работа кабелът бъде повреден, не го докосвайте. Незабавно изключете щепсела от контакта. Повредени захранващи кабели увеличават риска от токов удар.

Неспазването на приведените указания може да доведе до токов удар, пожар и/или тежки травми.

13. Функционално описание и предназначение на ъглошлайфа.

Ъглошлайфът е ръчен електроинструмент с изолация II клас. Задвижва се с помощта на еднофазен колекторен двигател, чиято скорост на въртене е редуцирана с помощта на конична зъбна предавка с дъгообразни зъби. Ъглошлайфът е предназначен за рязане, грубо шлифоване и почистване с телени четки на метални и каменни повърхности без използване на вода. Със специални аксесоари за шлифоване ъглошлайфът може да се използва и за шлифоване с шкурка. Не се разрешава използването на ъглошлайфа за дейности, различни от неговото предназначение.

14. Информация за излъчван шум и вибрации.

Стойностите са измерени съгласно EN 60745.

Ниво на звуково налягане: $L_{pA} = 89 \text{ dB(A)}$

Ниво на звукова мощност: $L_{wA} = 100 \text{ dB(A)}$

Работете с шумозаглушители!

Ниво на вибрации $a_n = 5.3 \text{ m/s}^2$

При повърхностно шлифоване и грубо шлайфане. Генерирани вибрации:

$a_n = 13 \text{ m/s}^2$, неопределеност $K = 1,5 \text{ m/s}^2$.

Шлифоване с шкурка: генерирани вибрации $a_n = 4,8 \text{ m/s}^2$, неопределеност $K = 1,5 \text{ m/s}^2$. Равнището на генерираните вибрации може да бъде използвано за сравняване с други електроинструменти. Посоченото ниво на генерираните вибрации е представително за най-често срещаните приложения на ъглошлайфа. Ако ъглошлайфът се използва за други дейности, с други работни инструменти или ако не бъде поддържан, както е предписано, равнището на генерираните вибрации може да се промени.

15. Подготовка за работа.

15.1. Монтиране на предпазните съоръжения.

Преди извършване на каквито и да е дейности по ъглошлайфа изключвайте щепсела от захранващата мрежа.

15.1.1. Предпазен кожух (6).

Поставете предпазния кожух (6) на захващащото стъпало на ъглошлайфа. Настройте позицията на предпазния кожух (6) съобразно конкретно извършваната дейност. Поставете предпазния кожух (6) така, че да се предпазите от отхвърчащите при работа искри.

15.1.2. Спомагателна ръкохватка (4).

Използвайте ъглошлайфа си само с монтирана спомагателна ръкохватка (4). Навийте спомагателната ръкохватка (4) в зависимост от начина на работа с машината отляво или отдясно на главата.

15.2. Монтиране на инструменти за шлифоване.

Преди извършване на каквито и да е дейности по ъглошлайфа изключвайте щепсела от захранващата мрежа.

При работа дисковете за шлифоване и рязане се нагряват силно, не ги докосвайте, преди да са се охладили.

Почистете вала и всички детайли, които ще монтирате. При затягане и освобождаване на работните инструменти натискайте бутона (3), за да блокирате вала на ъглошлайфа.

Натискайте бутона за блокиране на вала само когато той е в покой. В противен случай ъглошлайфът може да бъде повреден.

15.3. Диск за шлифване или рязане.

Съобразявайте се с допустимите размери на работните инструменти. Диаметърът на отвора трябва да пасва на стъпалото на центрования фланец. Не използвайте адаптери или редуциращи звена. При монтиране на диамантни режещи дискове внимавайте стрелката, указваща посоката им на въртене, да съвпада с посоката на въртене на ъглошлайфа (вижте стрелката на главата на ъглошлайфа). За застопоряване на дискове за шлифване или рязане навийте застопоряващата гайка (8) и я затегнете със специалния ключ. След монтирането на абразивния диск, преди да включите ъглошлайфа, се уверете, че дискът е монтиран правилно и може да се върти свободно. Уверете се, че абразивният диск не допира до предпазния кожух или други детайли на ъглошлайфа.

15.4. Камбановидна или дискова телена четка.

Използваната чашковидна или дискова телена четка трябва да може да се навие на вала на ъглошлайфа толкова, че допре здраво до фланеца на вала в края на резбата. Затегнете чашковидната или дисковата телена четка с гаечен ключ.

16. Система за прахоулавяне.

Прахове, отделящи се при обработването на материали като съдържащи олово бои, някои видове дървесина, минерали и метали могат да бъдат опасни за здравето. Контактът до кожата или вдишването на такива прахове могат да предизвикат алергични реакции и/или заболявания на дихателните пътища на работещия с електроинструмента или намиращи се наблизо лица. Определени прахове, например отделящите се при обработване на бук и дъб, се считат за канцерогенни, особено в комбинация с химикали за третиране на дървесина (хромат, консерванти и др.). По възможност използвайте система за прахоулавяне. Осигурявайте добро проветряване на работното място. Препоръчва се използването на дихателна маска с филтър от клас P2.

17. Работа с ъглошлайфа.

17.1. Внимавайте за напрежението на захранващата мрежа! Напрежението на захранващата мрежа трябва да съответства на данните, посочени на табелката на електроинструмента. Уреди, обозначени с 230V, могат да бъдат захранвани и с напрежение 220V.

17.2. При захранване на ъглошлайфа от генератори, които нямат достатъчна мощност, респ. нямат подходящо регулиране на напрежението с увеличение на пусковия ток, при включване може да се наблюдава временен спад на мощността или нетипично поведение на ъглошлайфа. Моля, уверете се, че ползваният от Вас генератор е подходящ, особено по отношение на напрежението и честотата.

17.3. Употреба на открито.

Включвайте машината само в инсталации оборудвани с електрически прекъсвач Fi (прекъсвач за защитно изключване с дефектнотокова защита), а токът на утечка, при който се задейства ДТЗ трябва да е не повече от 30 mA., съгласно "Наредба 3 за устройство на електрическите уреди и електропроводните линии".

17.4. Включване и изключване.

За включване на ъглошлайфа натиснете защитния бутон (2) за отблокиране на пусковия прекъсвач (1) и натиснете пусковия прекъсвач (1). За изключване на ъглошлайфа отпуснете пусковия прекъсвач (1). Проверявайте работните инструменти, преди да ги използвате. Работният инструмент трябва да е монтиран безукорно и да се върти, без да допира никъде. Оставете го да се върти пробно без натоварване най-малко една минута. Не използвайте повредени, биещи или вибриращи работни инструменти. Повредени работни инструменти могат да се разрушат и да причинят тежки травми.

Преди диска да докосне работната площ, машината трябва да работи с максимални обороти.

Внимавайте при прорязване на канали в носещи стени. Преди да започнете работа, се консултирайте с отговорния строителен инженер, архитект или ръководителя на строителния обект.

Застопорявайте обработваните детайли по подходящ начин.

Не претоварвайте ъглошлайфа до степен, при която въртенето му да спре.

При работа, дисковете за шлифование и рязане се нагряват силно, не ги докосвайте, преди да са се охладили.

17.5. Грубо шлифование.

Никога не използвайте режещи дискове за грубо шлифование.

При работа под наклон от 30° до 40° при шлифование ще постигнете най-добрите резултати. Придвижвайте ъглошлайфа с умерен натиск напред-назад. Така обработваният детайл няма да се прегрее, повърхността му да промени цвета си и няма да се образуват дълбоки бразди.

17.6. Шлифование с ламелен диск с шкурка.

С помощта на ламелен диск с шкурка за шлифование можете да обработвате и огънати повърхности.

17.7. Рязане на метал.

При рязане работете с умерено, съобразено с обработвания материал подаване. Не притискайте режещия диск, не го заклинвайте и не извършвайте с него въртеливи движения. Когато изключите ъглошлайфа, не спирайте принудително диска. При рязане на профили и тръби с правоъгълно сечение е най-добре да започвате рязането от най-малкото напречно сечение.

17.8. Разрязаване на каменни материали.

Допуска се използването на ъглошлайфа само за сухо рязане и сухо шлифование.

При рязане на каменни материали е най-добре да използвате диамантен режещ диск. Използвайте ъглошлайфа само с включена прахоуловителна система и работете с противопрахова дихателна маска. При разрязване на особено твърди материали, например бетон с високо съдържание на чакъл, диамантния режещ диск може да се прегрее и да се повреди. Указание за това е появата по него на искрящ венец. В такъв случай прекъснете рязането и изчакайте диамантния диск да се охлади, като го оставите да се върти известно време на празен ход с максимална скорост. Значително намалена скорост на рязане и появата на искрящ венец са указания за "затъпен" диамантен режещ диск. Можете да го "заточите" с краткотрайно рязане в абразивен материал, напр. силикатна тухла.

18. Поддържане и сервиз.

18.1. Поддържане и почистване.

Преди извършване на каквито и да е дейности по ъглошлайфа изключвайте щепсела от захранващата мрежа.

За да работите качествено и безопасно, поддържайте ъглошлайфа и вентилационните отвори чисти.

При екстремно тежки работни условия при разрязване на метали по вътрешните повърхности на корпуса може да се отложи токопроводещ прах. Това може да наруши защитната изолация на ъглошлайфа. В такива случаи се препоръчва използването на стационарна аспирационна система, честото продухване на вентилационните отвори и включването на ъглошлайфа през предпазен електрически прекъсвач Fi (прекъсвач за защитно изключване с дефектнотокова защита), а токът на утечка, при който се задейства ДТЗ трябва да е не повече от 30 mA, съгласно "Наредба 3 за устройство на електрическите уредби и електропроводните линии".

Правете периодични паузи в работата.

Съхранявайте и се отнасяйте към допълнителните принадлежности грижливо.

18.2. Смяна на въглеродните четки.

Износените (по-къси от 5 мм), нагорели или счупени въглеродни четки на двигателя следва незабавно да бъдат сменени. Винаги се подменят едновременно двете четки. Работата по смяната на въглеродните четки поверявайте само на квалифицирано лице, използвайки оригинални части в оторизиран сервиз на RAIDER.

18.3. При поява на необичаен шум от ъглошлайфа, незабавно преустановете работа и потърсете най-близкия сервиз на RAIDER.



19. Опазване на околната среда.

С оглед опазване на околната среда електроинструментът, допълнителните приспособления и опаковката трябва да бъдат подложени на подходяща преработка за повторното използване на съдържащите се в тях суровини.

Не изхвърляйте електроинструменти при битовите отпадъци! Съгласно Директивата на ЕС 2012/19/ЕС относно излезлите от употреба електрически и електронни устройства и утвърждаването и като национален закон електроинструментите, които не могат да се използват повече, трябва да се събират отделно и да бъдат подлагани на подходяща преработка за оползотворяване на съдържащите се в тях вторични суровини.

Original Instruction Manual

Dear Customer,

Congratulations on the purchase of machinery from the fastest growing brand of electric and pneumatic tools - RAIDER. When properly installed and operating, RAIDER are safe and reliable machines and work with them will deliver a real pleasure. For your convenience has been built and excellent service network of 40 service stations across the country.

Before using this machine, please carefully acquainted with these "instructions for use.

In the interest of your safety and to ensure proper use and read these instructions carefully, including the recommendations and warnings in them. To avoid unnecessary errors and accidents, it is important that these instructions will remain available for future reference to all who will use the machine. If you sell it to a new owner "Instructions for Use" must be submitted along with it to enable new users to become familiar with relevant safety and operating instructions.

Euromaster Import Export Ltd. is an authorized representative of the manufacturer and owner of the trademark RAIDER.

Address: Sofia City 1231, Bulgaria "Lomsko shausse" Blvd. 246, tel 02 934 33 33, 934 10 10, www.raider.bg; www.euromasterbg.com; e-mail: info@euromasterbg.com. Since 2006 the company introduced the system of quality management ISO 9001:2008 with scope of certification: Trade, import, export and servicing of hobby and professional electrical, mechanical and pneumatic tools and general hardware. The certificate was issued by Moody International Certification Ltd, England.

TECHNICAL DATA

parameter	unit	value
Model	-	RD-AG37
Current	V	230
Frequency	Hz	50
Rated power	W	1200
Max diameter of the disc	mm	125
Inside diameter of the disc	mm	22.23
Max tickness of the disc	mm	6
Thread of the spindle	mm	M14
Length of the spindle	mm	20
No-load speed	min ⁻¹	11 000
Sound pressure L_{p_A} Uncertainty K=3	dB(A)	89
Sound power L_{w_A} Uncertainty K=3	dB(A)	100
Vibrations a_h Uncertainty K=1.5	m/s ²	5.3
Ingress protection rating	-	IP20
Protection class	-	II

General guidelines for safe operation.

Read all instructions carefully. Failure of the nature following instructions can cause electric shock, fire and / or severe injuries. Keep these instructions in a safe place.

1. Safety in the workplace.

1.1. Keep your workplace clean and well lit. Disarray and poor lighting may contribute to the occurrence of an accident.

1.2. Do not operate in an environment of grinding increased the risk of explosion, close to flammable liquids, gases or powders.

During operation of the separate grinding sparks that can ignite powders or fumes.

1.3. Keep children and bystanders at a safe distance while working with angle grinders.

If your attention is diverted, you may lose control over grinding.

2. Safety when working with electricity.

2.1. Plug the grinding must be suitable for contact. In no case is allowed to modify the structure of the plug. When working with electrical zero, do not use plug adapters.

Using original plugs and sockets reduces the risk of electric shock.

2.2. Avoid touching your body to earthed bodies, for example pipes, heaters, stoves and refrigerators. When your body is grounded, risk of electric shock is greater.

Keep grinding from rain and moisture.

Infiltration of water into the grinding increases the risk of electric shock.

2.3. Do not use a power cord for the purposes for which it is not provided, for example to carry grinders for cable or removing the plug from the outlet. Protect cords from heat, oil and contact with sharp edges or points of mobile machines.

Damaged or twisted cables increase the risk of electric shock.

2.4. When you work with the angle grinder out, switch the machine only in installations equipped with electric switch "Fi" RCD (Residual Current Device). RCD must be no more than 30 mA. Use an extension cord suitable for outdoor use. Use of a cord suitable for outdoor use reduces the risk of electric shock.

2.5. If operating a power tool in a damp location is unavoidable, use a residual current device (RCD) protected supply. Use of an RCD reduces the risk of electric shock.

Using the extension, designed for outdoor use reduces the risk of electric shock.

3. Safer way of working.

3.1. Be concentrated, watch their actions carefully and act cautiously and prudently. Do not use the angle grinder when you are tired or under the influence of drugs, alcohol or narcotic drugs.

A moment of distraction at work grinding may have the effect of extremely serious injuries.

3.2. Work with protective work clothing and always with safety glasses.

Wearing Suitable for grinding and the activities of personal protective equipment, such as respiratory masks, healthy, tightly closed shoes grapple with a stable, protective helmet and silencers (hearing protectors), reduces the risk of accident.

3.3. Avoid the danger of incorporating the grinding inadvertently. Before you turn the plug into the power supply network, make sure the trigger switch is in position "off". If you wear when grinding, keep your finger on the trigger switch, or if you submit a voltage of grinding when turned on, there is the risk of accident.

3.4. Before you turn implies that we are sure you remove all of its utilities and wrenches.

Utilities, forgotten rotating unit can cause injuries.

3.5. Avoid unnatural positions of the body. Work in a stable position of the body at any time and keep the balance. So you can control the grinding better and safer if unexpected situations arise.

3.6. Work with appropriate clothing. Do not operate with loose clothing or ornaments. Keep your hair, clothes and gloves at a safe distance from rotating the grinding units. Robes, attire, long hair can be caught and carried away by rotating units.

3.7. If it is possible to use external aspiration system, make sure it is switched on and functioning properly. Use of the aspiration system reduces the risks due to the discharge dust at work.

4. Thoroughly respect to angle grinders.

4.1. Do not overload grinders. Use angle grinders only as intended. You will operate better and safer when using the right angle grinder manufacturer in the specified range of load.

4.2. Do not use the angle grinder with a starting switch is damaged.

Angle grinder, which can not be excluded and included as intended by the manufacturer, is dangerous and should be repaired.

4.3. Before you modify the settings of the angle grinder to replace work tools and additional accessories as well as a long time when you will not use grinders, unplug the plug from the supply network. This measure eliminates the danger of triggering the grinding inadvertently.

4.4. Keep grinding in places where they can be reached by children. Do not allow them to be used by persons who are not familiar with how to work with them and have not read those instructions. When you are in the hands of inexperienced users, grinders can be extremely dangerous.

4.5. Keep grinding their care. Check whether the mobile units operate impeccable, whether it spells, if there is a broken or damaged item which distort or alter the functions of the grinding machine. Before using the angle grinder, make sure that the damaged parts to be repaired. Many accidents are caused by poorly maintained power tools and appliances.

4.6. Use the angle grinder, attachment, working tools according to the manufacturer's instructions. In doing so must comply with specific operating conditions and operations to perform. Using grinders of various applications provided by the manufacturer increases the risk of accidents.

5. Maintain.

5.1. Repairing your electric tools is best carried out only by qualified specialists in workshops RAIDER, which used only original spare parts. Thus it ensuring their safe operation.

6. Guidelines for the safe handling, specific grinding purchased by you. General guidelines for safe operation with a disc grinder and sandpaper, clean with wire brush and abrasive cutting disk.

6.1. This grinding can be used for grinding with carboflex drive and sandpaper, clean with wire brush, polishing and cutting carboflex disk. Follow all instructions and warnings complying with technical parameters and the adjusted images. Failure to follow the following instructions, the consequences may be an electric shock, fire and / or severe injuries.

6.2. This angle grinder is not suitable for polishing. Carrying out activities for which the grinding is not intended, may be dangerous and cause injuries.

6.3. Do not use additional devices which are not recommended by the manufacturer for this particular power. The fact that you can attach to specified device or machine working tool does not ensure safe working with him.

6.4. Allowable speed of rotation of the working tools must be at least equal to the inscribed plaque on the grinding speed of rotation. Working tools that rotate at a higher speed than the maximum indicated on the angle grinder can break and pieces of them high speed.

6.5. The outer diameter and thickness of the working tools must comply with the particulars specified in the technical characteristics of your angle grinder. Working tools with inappropriate size may not be shielded as necessary or can be controlled well enough.

6.6. Grinding discs, flanges exposed discs or other tools must be applied precisely to fit your shaft grinding machine. Working tools that do not fit exactly to the grinding spindle, rotate unevenly vibrate heavily and can lead to loss of control over the machine.

6.7. Do not use damaged work tools. Before each use inspect the working tools, for example abrasive discs for cracks or dislodge undergoing discs for cracks or wear strong, wire brushes poorly secured or broken staples. If you miss grinding tool or work, check them carefully for damage or use undamaged new work tools. Once you have checked carefully and work tools are installed, allow grinding to work at maximum speed for one minute. Stay and keep nearby people away from the plane of rotation. The most commonly damaged work tools break during this test period.

6.8. Work with personal protective equipment. Depending on the application work with all face mask, eye protection or goggles. If necessary, work with breathing mask, silencers (hearing protectors), work shoes or special apron that protects you from work to dislodge small particles. Your eyes must be protected from flying into the working area of particles. Dust mask or a breathing filter dust arising from work. If you are exposed for long periods of loud noise, this can lead to hearing loss.

6.9. Beware others to be a safe distance from work area. Anyone who is in the work area must wear personal protective equipment. Break off pieces of the work piece or work tool may result in a strong acceleration to fly away and cause damage well beyond the working area.

6.10. If you perform activities which threaten to fall working tool of hidden wires under tension or

affect the power cord, hold power only isolated handles. When entering the working tool in contact with the wires under tension, it is transmitted through the grinding metal parts, and this may lead to electric shock.

6.11. Keep the power cords a safe distance from rotating work tools. If you lose control of the grinding, the cable can be cut or fascinated by the working tool and it can cause injuries

6.12. Never leave grinders before working tools to completely stop its rotation. Rotary tool can touch the object, resulting in losing control of the grinding machine.

6.13. While transport your angle grinder, do not let on. Accidental touch your clothing or hair can be swept from the working tool, with the result that the working tool may be hurt your body.

6.14. Regularly clean the vent on your angle grinder. Turbine motor of dust sucked into the body, and the accumulation of metal powder increases the risk of electric shock.

6.15. Do not use grinders near flammable materials. Flying sparks can cause the ignition of such materials.

6.16. Do not use the work tools that require the application of coolant. Use of water or other coolant can cause electric shock.

7. Recoil and tips for avoiding it.

7.1. Kickback is the sudden reaction of the machine following a wedge or blocks the rotating working tool, for example abrasive disc, rubber subjected disk wire brush and others. Wedge or block leads to sharp braking of the rotation of the working tool grinders consequently receives strong acceleration in the direction opposite to the direction of rotation of the tool at the point of blocking, and became unmanageable. If for example block abrasive disc or block in the processing device, the edge of the disc, which touches the work piece may be the disc to bend and break or recoil occurs. In this case, the disk is accelerated to working with machinery or in the opposite direction, depending on the direction of rotation of the disc and place of the wedge. In such cases, abrasive discs and can break. Recoil occurs as a result of improper or incorrect use of angle grinders. Its occurrence can be prevented with appropriate protective measures described below.

7.2. Keep grinding hard and keep hands and body in such a position that can withstand the eventuality of a kick. If a grinding auxiliary handle, always use it to control it better in recoil or the emergence of reactionary moments in time of inclusion. If the pre-take the proper precautions in the event of recoil or strong reaction times can master the machine.

7.3. Never put your hands near the rotary working tools. If the kick occurs, the instrument can make you hurt.

7.4. Avoid stand in the area where it would bounce angle grinder in the event of kickback. Kick the machine moves in a direction opposite to the direction of movement of the working tool in the area of blockage.

7.5. Work with great caution in the areas of corners, sharp edges and others. Avoid repulsion or wedge of working tools in the work piece. When handling sharp corners or sharp edges or repel the rotating working tool there is increased danger of wedge. This causes a loss of control of machinery or recoil.

7.6. Do not use a chain or toothed cutting sheets. Such work tools often cause recoil or loss of control over grinding.

8. Specific instructions for the safe operation of grinding or cutting with abrasive disks

8.1. Use only provided for your abrasive grinding discs and used for abrasive disc guard. Abrasive disks are not designed for grinding may not be well shielded and do not guarantee safe operation.

8.2. Guard must be securely attached to grinders and be located so as to ensure maximum safety, for example abrasive disk should not be covered by a mantle directed to working with the machine. Housing should prevent the machine from working with scatter to dislodge pieces from coming into contact with the rotating abrasive disk.

8.3. The use of abrasive discs only for the purposes for which they are provided. For example: never grind with the side of a disc cutting. Cutting discs are designed for removing material with its edge. Lateral application of force can break them.

8.4. Always use a retainer nut (8), which are in impeccable condition and correspond in size and shape of the used abrasive disk. Locking nuts (8) for the blades may differ from those discs for

grinding. In some models, locking nuts (8) can be used for and drives for grinding, having screwed on the reverse side with the projecting part of the disc.

8.5. Do not use abrasive discs worn by larger grinders. Discs for older machines are not designed for high-speed rotation, which rotate in small and can break.

9. Specific instructions for safe handling of blades.

9.1. Avoid blocking the cutting disk or pinched him strong. Not perform very deep cuts. Overloading of the cutting disc increases the risk of wedge or blocks it, and thus the occurrence of recoil or fracture while spinning.

9.2. Avoid the area will be in front of and behind the rotating cutting disc. When cutting disc is in a plane with your body in case of recoil angle grinder with the rotating disk can bounce directly to you and hurt you.

9.3. If the cutting disk when block or interrupting work grinding off and leave it until after the final stop of the rotation of the disc. Never attempt to remove the turntable from the cutting channel, otherwise the recoil may occur. Identify and remove the cause of the wedge.

9.4. Do not switch the angle grinder again if the disc is cut in detail. Be carefully before you continue cutting, cutting disc to wait up to full speed. Otherwise, the disc cans block to rebound from the work piece or cause recoil.

9.5. Provide a stable attachment of large parts in an appropriate way to limit the risk of recoil jammed as a result of cutting disc. During cutting large parts can be bent into action under its own weight.

9.6. Be especially cautious in cutting channels in walls or other areas that can conceal surprises. Cutting disc can cause the machine to kick to touch or gas pipelines, power lines or other objects.

10. Specific instructions for safe operation in grinding with sandpaper.

10.1. Do not use too large sheets of sandpaper, follow the manufacturer's instructions for the size of sandpaper.

10.2. Sandpaper sheets to be made outside the receiving disk can cause injury and lead to blockage and rupture of sandpaper or the occurrence of recoil.

11. Specific instructions for the safe operation of cleaning with wire brushes.

11.1. Do not forget that in the normal operation of the wire brush fall staples. Do not overload the wire brush by squeezing it too hard. Scatter wire brush from staples can easily penetrate clothing and / or skin.

11.2. Prior to make sure that the wire brush is not touching the guard. Cupped disc and wire brushes can increase its diameter due to the power of jamming and centrifugal forces.

12. Additional instructions for safe operation.

Work with goggles.

12.1. Use appropriate instruments to find any hidden beneath the surface pipelines, or contact the appropriate local supply company. Into contact with the wires under tension can cause fire or electric shock. Pipeline damage can lead to explosion. Deterioration of water has the effect of major material damage and may cause electric shock.

12.2. If the supply voltage is interrupted (for example due to blackouts, or if the plug is removed from contact) unblock the trigger switch and plug it into position - off ". This will prevent uncontrolled inclusion of angle grinders.

12.3. In the processing of stone materials, work with external dust-extraction system. Using suction of the powder system limits damage to your health caused by dust.

12.4. During operation keep grinding hard with both hands and lend a stable position of the body. With both hands, grinding water safer.

12.5. Provide work piece. Detail, and attach with appropriate appliances or braces is anchored more firmly and securely than if you hold it by hand.

12.6. Keep your workplace clean. Mixtures of different materials are particularly hazardous. Fine shavings from light metals can be ignite or explode.

12.7. Do not use the angle grinder when the power cord is damaged. If during operation the cable is damaged, do not touch. Immediately disconnect the plug from the outlet.

Damaged power cables increase the risk of electric shock.

Failure of the considered instructions may lead to electric shock, fire and / or severe injuries.

13. Functional description and purpose of the grinding machine.

Is a manual power grinder with insulation class II. He is powered with the help of a collector single-phase motor whose speed is reduced by means of a conical gear with curved teeth. Angle grinder is designed for cutting, grinding and coarse wire brushes to clean metal and stone surfaces without using water. With special accessories for grinding, grinding can be used for sanding with sandpaper. Not be used for the grinding operations other than its intended purpose.

14. Information emitted noise and vibration.

The values are measured according to EN 60745.

Sound pressure level: $L_{p_A} = 89$ dB (A)

Sound power level: $L_{w_A} = 100$ dB (A)

Work with earmuffs!

Level of vibration $a_h = 5.3$ m/s²

In rough surface grinding and polishing: vibrations generated: $a_h = 13$ m/s²,

uncertainty $K = 1,5$ m/s².

Sanding with sandpaper: vibrations generated $a_h = 4,8$ m/s², uncertainty $K = 1,5$ m/s². The level of generated vibrations can be used for comparison with other power tools. That level of vibration generated is representative of the most common uses of angle grinder. If grinding is used for other activities, working with other instruments or if not maintained as prescribed, the level of generated vibrations can be changed.

15. Preparing for the job.

15.1. Installation of protective equipment.

Before carrying out any activities grinders unplug the plug from the feed network.

15.1.1. Guard (6).

Place the guard (6) of the uptake step of grinding. Adjust the position of the guard (6) according to a specific activity carried out. Place the guard (6) so as to prevent sparks scatter at work.

15.1.2. Auxiliary handle (4).

Use your angle grinder fitted with only auxiliary handle (4). Curl handle as (4) depending on the mode of operation of the machine left or right of the head.

15.2. Mounting of grinding tools.

Before carrying out any activities grinders unplug the plug from the feed network.

In operation for grinding discs and cutting heat strongly not touch them before they cool.

Clean the shaft and all the details that will mount. When tightening and releasing the button press working tools (3) to block shaft grinders.

Press the button for locking the shaft only when it is stationary. Otherwise, the grinding may be damaged.

15.3. Disc for sanding or cutting.

Respecting limit the amount of work tools. The diameter of the hole to fit a foot flange alignment. Do not use adapters or reducing units. When mounting the diamond blades careful arrow indicating their direction of rotation to coincide with the direction of rotation of grinding (see arrow on the grinding head). For locking a disc grinder or cutting curl locking nut (8) and tighten with the special key. After mounting of abrasive disc before turning angle grinder, make sure that the disk is installed properly and can rotate freely. Make sure that the abrasive disk is not touching the guard or other details of the grinding machine.

15.4. Bell disc or wire brush.

Used cupped wire brush or disc must be able to winding shaft grinding machine so that it touches the flange firmly to the shaft at the end of the thread. Tighten cupped disk or wire brush with a spanner.

16. Dust-extraction system.

Dust released during the processing of materials such as paints containing lead, some wood, minerals and metals can be hazardous to health. By skin contact or inhalation of such powders can cause allergic reactions and / or respiratory illnesses to working with power tools or nearby persons. Certain powders, for example released during the processing of beech and oak are considered to be carcinogenic, particularly in combination with chemical treatment of wood (chromate, preservatives,

etc.). Where possible, use dust-extraction system. Provide good ventilation in the workplace. Use of respiratory mask with a filter of class P2.

17. Working with angle grinders.

17.1. Beware of the voltage of the supply network! Supply voltage of the network must conform to the details shown on the plate of power. Appliances marked with 230 V, can be supplied with a voltage of 220 V.

17.2. In the grinding power generators that do not have sufficient capacity, respectively. Have appropriate control voltage to increase the starting current for inclusion can be observed a temporary drop in power or unusual behavior of the grinding machine. Please make sure you use the generator is appropriate, especially in terms of voltage and frequency.

17.3. Outdoor use.

Connect the machine only in installations equipped with electric switch Fi (safety shut-off switch with Residual protection), and current leakage, which is triggered when Fi must be no more than 30 mA.

17.4. Switch on.

The angle grinder comes with a safety switch which is designed to prevent accidents. To switch on, push the switch (2) after that pushing the ON/OFF switch (1). To switch off the angle grinder, release the button (1). Check the working tools before using them. Work tools must be impeccably mounted and spinning without touching anything. Leave it to rotate without a load test at least one minute. Do not use damaged, beating or vibrating work tools. Damaged work tools can break and cause serious injuries.

Before the disc to touch the work surface, the machine should work with maximum speed.

Be careful when cutting channels in the bearing walls. Before starting work, consult with the responsible civil engineer, architect or manager of a construction site.

Lock work pieces properly.

Do not overload grinding to the extent that its rotation to stop.

In operation, discs for grinding and cutting is very hot, do not touch them before they cool.

17.5. Rough grinding.

Never use blades for rough grinding.

When running under gradient of 30° to 40° when sanding will get the best results. Move with moderate pressure grinding back and forth. Thus, the piece will not be overheated, the surface to change color and will be formed deep furrows.

17.6. Sanding with flap disk.

With flap disc you can grinding curved surfaces also.

17.7. Cutting metal.

When cutting, work with moderate, consistent with the material being processed submission. Do not pinch cutting disc, do not jam or perform with him swirling motion. When you turn implies that the disc does not forcibly stop. Cutting of profiles and pipes with rectangular cross-section is best to start cutting the smallest cross-section.

17.8. Scission of stone materials.

Use of angle grinder for dry cutting and dry grinding.

When cutting stone materials, it is best to use a diamond cutting disc. Use only the included angle grinder dust absorb system and work with a dust mask to breathe. Especially when cutting hard materials such as concrete with high content of gravel, diamond cutting disc may be overheated and damaged. Indication for that it is the emergence of a sparkling crown. In this case, disconnect and wait for the diamond cutting disc to cool, leave it to spin some time idling at maximum speed. Significantly reduced cutting speed and the appearance of sparkling crown are indications of "blunt diamond cutting disc. You can "imprisoned" by short-cutting abrasive material, for example silicate brick.

18. Maintain and service.

18.1. Maintenance and cleaning.

Before carrying out any activities grinders unplug the plug from the feed network.

To work quality and safe, keep grinding and vent clean.

In extremely severe working conditions in cutting of metal on the inner surfaces of the body may be delayed powder in which current flows. This can disrupt the protective insulation of the grinding machine. In such cases, it is recommended to use a fixed aspiration system, the frequent blowing of the vent and the inclusion of electric grinders in safety switch Fi (safety shut-off switch with Residual protection), and current leakage, which is triggered when Fi should be no more of 30 mA.

Make periodic breaks at work.

Keep and refer to the accessories carefully.

18.2. Replacing the carbon brushes. Worn-out (shorter than 5 mm), or broken carbon brushes of the engine should be replaced. Always replace both the two brushes. Work on replacement of carbon brushes entrusted only to qualified specialists with original spare parts in service of RAIDER.

18.3. The repair of your power tool is best carried out only by qualified specialists in service RAIDER, which used only original spare parts. Thus ensuring their safe operation.



19. Environmental protection.

In view of environmental protection electrical appliances, additional accessories and packing must be subject to appropriate processing for reuse of the compound materials.

According the European Guideline 2012/19/EC for Waste Electrical and Electronic Equipment and its implementation into national right, power tools that are no longer usable must be collected separately and disposed of in an environmentally correct manner.

Displayed items:

1. On/Off switch.
2. Protective knob for trigger switch (prevents accidental switching).
3. Button for blocking the shaft.
4. Auxiliary handle
5. Flange alignment.
6. Guard.
7. Additional threaded hole for the auxiliary handle. For greater convenience in operation, auxiliary handle can be moved left or right of grinders.
8. Retainer nut.

Originale instrucțiuni de utilizare

Stimate prieten,

Felicitări pentru achiziționarea unei mașini a marca cea mai rapidă creștere de electrice și scule pneumatice - Raider. Cu instalarea corectă și funcționarea, Raider sunt echipamente sigure și fiabile și să lucreze cu ei vă va oferi adevarata placere. Pentru confort, servicii excelente și a construit o rețea.

Înainte de a utiliza acest aparat, vă rugăm să citiți cu atenție actual "Manualul de instrucțiuni".

În interesul siguranței și pentru a asigura utilizarea corectă a acestuia, citiți cu atenție aceste instrucțiuni, inclusiv recomandări și avertismente pentru a le. Pentru a evita greșeli inutile și accidente, este important ca aceste instrucțiuni să rămână disponibile pentru referințe viitoare tuturor celor care vor utiliza aparatul. Dacă-l vinzi la un "manual de utilizare", noul proprietar trebuie să fie prezentate împreună cu ea, pentru a permite noilor utilizatori să se familiarizeze cu instrucțiunile de siguranță și de exploatare.

"Euromaster Import Export" SRL este reprezentantul un producător și proprietar al marci Raider. Adresa companiei este Sofia 1231, B-dul "Lom Road" 246, tel 02 934 33 33 934 10 10, www.raider.bg; www.euromasterbg.com, e-mail: info @ euromasterbg. com.

Începând cu anul 2006, compania a introdus un sistem de management al calității ISO 9001:2008 de certificare cu domeniul de aplicare: instrumente de comerț, import, export și de servicii profesionale și hobby electrice, pneumatice și de putere și hardware-ul general. Certificatul a fost emis de către Moody International de Certificare Ltd, Anglia.

Date tehnice

parametru	unitate	valoare
Model	-	RD-AG37
Putere	W	1200
Tensiunea în rețea	V	230
Frecvență	Hz	50
Nivelul presiunii sonore L_{pA} Nesiguranță K=3	dB(A)	89
Nivelul capacității sonore L_{WA} Nesiguranță K=3	dB(A)	100
Valoare a vibrațiilor emise a_h Nesiguranță K = 1,5	m/s ²	5.3
Turație la ralanti	min ⁻¹	11 000
Filetul mandrinei	mm	M14
Diametrul interior al discului	mm	22.23
Diametru maxim discuri	mm	125
Grosime maxima a discului	mm	6
Lungimea axului	mm	20
Clasa de protecție	-	II
Gradul de protecție	-	IP20

Orientările generale pentru funcționarea în condiții de siguranță.

Citiți toate instrucțiunile cu atenție. Nerespectarea de către următoarele instrucțiuni naturii poate provoca șocuri electrice, incendii și / sau vătămări grave. Păstrați aceste instrucțiuni într-un loc sigur.

1. Siguranță la locul de muncă.

1.1. Păstrați locul de muncă curat și bine iluminat. Iluminat dezordine și săraci pot contribui la apariția unui accident.

1.2. Nu funcționează într-un mediu de măcinare a crescut riscul de explozie, în apropiere de lichide inflamabile, gaze sau pulberi.

În timpul funcționării de scânteii separate, măcinare, care poate aprinde pulberi sau vapori.

1.3. Nu permițeți accesul copiilor și a trecătorilor, la o distanță de siguranță în timp ce lucrați cu polizoare unghiulare.

În cazul în care atenția ta este deviat, s-ar putea pierde controlul asupra slefuire.

2. Siguranță atunci când se lucrează cu energie electrică.

2.1. Conectați rectificarea trebuie să fie potrivite pentru contact. În nici un caz nu este permis de a modifica structura de plug. Atunci când se lucrează cu zero electrice, nu folosiți adaptoare de ștecher.

Utilizarea Furculițe de priza original și reduce riscul de electrocutare.

2.2. Evitați să atingeți organismul dumneavoastră să organisme pamant, de exemplu conducte, radiatoare, sobe și frigidere. Când corpul tău este la pământ, riscul de electrocutare este mai mare.

Păstrați de slefuire de la ploaie și umiditate.

Infiltrarea apei în măcinarea crește riscul de electrocutare.

2.3. Nu folosiți un cablu de alimentare în scopul pentru care aceasta nu este prevăzută, de exemplu, pentru a transporta Masina de tocat pentru cablu sau scoaterea ștecherul din priză. Protejați cablurile de căldură, ulei și contactul cu margini ascuțite sau puncte de utilaje mobile.

Cabluri deteriorate sau răsucită crește riscul de electrocutare.

2.4. Atunci când lucrați cu polizorul unghiular afară, porniți mașina numai în instalațiile dotate cu întrerupător electric "FI" RCD (dispozitiv de curent rezidual). RCD trebuie să fie nu mai mult de 30 mA. Utilizați un prelungitor adecvat pentru utilizare în aer liber. Folosirea unui cablu prelungitor adecvat pentru utilizarea în aer liber reduce riscul de electrocutare.

2.5. În cazul în care operează un instrument de putere într-o locație umed este inevitabilă, utilizați un dispozitiv de curent rezidual (RCD) de alimentare protejate. Utilizarea unui RCD reduce riscul de electrocutare.

Folosind extinderea, proiectat pentru utilizarea în aer liber reduce riscul de electrocutare.

3. Mod mai sigur de lucru.

3.1. Fii concentrat, urmărește cu atenție acțiunile lor și să acționeze cu prudență și prudent. Nu folosiți polizorul unghiular atunci când sunteți obosit sau sub influența drogurilor, alcoolului sau a stupefiantelor.

Un moment de distragere a atenției la locul de muncă de slefuire poate avea efect de leziuni extrem de grave.

3.2. Lucrul cu îmbracaminte de protecție și întotdeauna cu ochelari de siguranță.

Purtarea Potrivit pentru măcinare și activitățile de echipament individual de protecție, cum ar fi măștile respiratorii, pantofi sănătoși, închis ermetic se confrunte cu o cască de stabilă, de protecție și amortizoare de zgomot (de protecție auditivă), reduce riscul de accident.

3.3. Evita pericolul de a include măcinare neatenție. Înainte de a vă transforma mufa în rețeaua de alimentare, asigurați-vă că comutatorul de declanșare este în poziția "oprit". Dacă purtați atunci când, crupe, ține degetul pe butonul de declanșare, sau dacă prezintă o tensiune de măcinare cand este pornita, există riscul de accident.

3.4. Înainte de a porni implică faptul că suntem vă că ați îndepărtat toate utilitățile sale și chei.

Utilități, uitat unitate de rotație poate provoca leziuni.

3.5. Evitați pozițiile nefirești ale corpului. De muncă într-o poziție stabilă a corpului, în orice moment și să păstreze echilibrul. Astfel, puteți controla mai bine și mai sigur de slefuire dacă apar situații neașteptate.

3.6. Lucrați cu haine adecvate. Nu funcționează cu haine largi sau podoabe. Țineți părul, hainele și mânușile, la o distanță de siguranță de la rotirea unitățile de măcinare. Robe, tinuta, parul lung pot

fi prinse și transportate departe de unități rotative.

3.7. Dacă este posibil să se utilizeze sistemul de aspirație extern, asigurați-vă că este pornit și funcționează corect. Utilizarea sistemului de aspirație reduce riscurile din cauza prafului de descărcare de gestiune la locul de muncă.

4. Temeinic în ceea ce privește polizoare unghiulare.

4.1. Nu supraîncărcați Masina de tocat. Utilizați polizoare unghiulare numai ca sunt destinate. Tu va funcționa mai bine și mai sigur atunci când se utilizează dreptul de producător polizorul unghiular în intervalul specificat de încărcare.

4.2. Nu folosiți polizorul unghiular cu un comutator de pornire este deteriorat.

Polizor unghiular, care nu poate fi exclusă și incluse ca fiind destinate de către producător, este periculos și ar trebui să fie reparate.

4.3. Înainte de a vă modifica setările polizorul unghiular pentru a înlocui instrumente de lucru și accesorii suplimentare, precum și o lungă perioadă de timp atunci când nu se va folosi Masina de tocat, scoateți ștecherul din rețeaua de alimentare. Această măsură elimină pericolul declanșării neatenție măcinare.

4.4. Păstrați rectificat în locuri în care acestea pot fi contactate de către copii. Nu le permite să fie utilizate de către persoane care nu sunt familiarizați cu modul de a lucra cu ei și nu au citit aceste instrucțiuni. Atunci când se află în mâinile utilizatorilor neexperimentați, Masina de tocat poate fi extrem de periculoase.

4.5. Păstrați de sleuire grija lor. Verificați dacă unitățile mobile funcționează impecabil, fie că vrăji, în cazul în care există un element rupte sau deteriorate, care să denatureze sau să modifice funcțiile de masina de rectificat. Înainte de a utiliza polizorul unghiular, asigurați-vă că piesele deteriorate care urmează să fie reparate. Multe accidente sunt cauzate de scule electrice prost întreținute și aparate.

4.6. Utilizați polizorul unghiular, atașament, instrumente de lucru în conformitate cu instrucțiunile producătorului. În acest sens trebuie să respecte cu condițiile de funcționare specifice și pentru a efectua operațiuni. Utilizarea Masina de tocat de diverse aplicații furnizate de către producătorul crește riscul de accidente.

5. Menținerea.

5.1. Reparații scule electrice dumneavoastră este cel mai bine realizată numai de către specialiști calificați în Raider ateliere de lucru, care a folosit numai piese de schimb originale. Astfel, se asigura funcționarea lor în condiții de siguranță.

6. Orientări pentru manipularea în condiții de siguranță, specifice sleuire cumpărate de tine. Orientările generale pentru funcționarea în condiții de siguranță, cu o rasnita disc și șmirghel, curate, cu perie de sarma si disc abraziv de tăiere.

6.1. Această rectificare poate fi folosit pentru sleuire cu unitate carboxflex și șmirghel, curate, cu perie de sarma, lustruire si taiere disc carboxflex. Urmați toate instrucțiunile și avertismentele în conformitate cu parametri tehnici și imaginile ajustate. Nerespectarea urmați instrucțiunile următoare, consecințele ar putea fi un șoc electric, de incendiu și / sau vătămări grave.

6.2. Acest polizor unghiular nu este potrivit pentru poleiala. Desfășurarea de activități pentru care rectificare nu este destinat, poate fi periculoasă și poate răni.

6.3. Nu utilizați dispozitive suplimentare care nu sunt recomandate de către producător pentru această putere particular. Faptul că aveți posibilitatea să atașați la aparat specificate sau pentru masini-unelte de lucru să nu se asigure de lucru în condiții de siguranță cu el.

6.4. Viteza de rotație admisibilă a instrumentelor de lucru trebuie să fie cel puțin egală cu placa înscrise pe viteza de sleuire de rotație. Instrumente de lucru care se rotesc la o viteză mai mare decât suma maximă indicată pe polizorul unghiular poate rupe si bucati din ele de mare viteză.

6.5. Diametrul exterior si grosimea de instrumentele de lucru trebuie să fie conforme cu datele specificate în caracteristicile tehnice ale polizor dvs. unghi. Instrumente de lucru cu o dimensiune a nepotrivite nu pot fi protejate ca este necesar sau pot fi controlate destul de bine.

6.6. Discuri de șlefuit, flanșele discuri expuse sau alte instrumente trebuie să se aplice tocmai pentru a se potrivi mașina dvs. arborele de sleuire. Instrumente de lucru care nu se potrivesc exact cu axul de rectificat, roti inegal vibreze puternic și poate duce la pierderea controlului asupra mașinii.

6.7. Nu folosiți instrumente de lucru deteriorate. Înainte de fiecare utilizare inspectati instrumentele

de lucru, de exemplu, discuri abrazive pentru crăpături sau desprindă în curs de discuri pentru fisuri sau uzură perii de puternic, sârmă slab securizate sau rupte capse. Dacă vă este dor de slifuire instrumental sau de lucru, le verificați cu atenție pentru daunele sau de a folosi instrumente noi de lucru intacte. După ce ați verificat cu atenție și instrumente de lucru sunt instalate, permit de slifuire să lucreze la viteza maximă de un minut. Ședere și să păstreze persoane aflate în apropiere departe de planul de rotație. Instrumentele cele mai frecvent afectate de muncă pauză în această perioadă de încercare.

6.8. Lucrul cu echipament individual de protecție. În funcție de locul de muncă aplicarea cu toate masca, protecție pentru ochi sau ochelari de protecție. Dacă munca este necesar, cu masca de respirație, amortizoare de zgomot (de protecție auditivă), pantofi de muncă sau șorț special care vă protejează de la locul de muncă pentru a îndepărta mici particule. Ochii dvs. trebuie să fie protejate de zbor în zona de lucru de particule. Mască de praf sau un filtru de praf de respirație care decurg din locul de muncă. Dacă sunt expuse pentru perioade lungi de zgomot puternic, acest lucru poate duce la pierderea auzului.

6.9. Feriți-vă pe alții să existe o distanță de siguranță de la zona de lucru. Oricine se află în zona de lucru trebuie să poarte echipament personal de protecție. Întrerupe bucăți a piesei de lucru sau instrument de lucru poate duce la o accelerare puternică pentru a acoperi departe și a provoca daune mult dincolo de zona de lucru.

6.10. Dacă efectua activități care amenință să cadă instrument de lucru de fire ascunse sub tensiune sau afectează cablul de alimentare, dețin puterea doar mânerul izolat. La intrarea în instrument de lucru în contact cu firele sub tensiune, se transmite prin intermediul pieselor metalice, crupe, și acest lucru poate duce la șoc electric.

6.11. Păstrați cablurile de alimentare la o distanță de siguranță de la rotirea instrumente de lucru. Dacă pierzi controlul, crupe, cablul poate fi tăiat sau fascinat de instrument de lucru și poate cauza leziuni

6.12. Nu lăsați niciodată Masina de tocat înainte de a lucra instrumentele necesare pentru a opri complet de rotație sale. Instrument Rotary poate atinge obiect, care rezultă în pierderea controlului de masina de rectificat.

6.13. În timp ce de transport polizor dvs. unghi, nu-i lasa pe. Atingere accidentală haine sau par poate fi măturat de instrument de lucru, astfel încât instrument de lucru poate fi ranit corpul tau.

6.14. Curat în mod regulat de aerisire de pe polizorul dvs. unghi. Cu motor cu turbină de praf absorbite în organism, și acumularea de pulbere de metal crește riscul de electrocutare.

6.15. Nu utilizați Masina de tocat în apropierea materialelor inflamabile. Scânteii poate provoca aprinderea unor astfel de materiale.

6.16. Nu utilizați instrumente de lucru care necesită punerea în aplicare a lichidului de răcire. Utilizarea de apă de răcire sau alte poate provoca șocuri electrice.

7. Recul și sfaturi pentru ao evita.

7.1. Reculul este reacția bruscă a mașinii după o pană sau blochează instrument de lucru prin rotație, de exemplu discuri abrazive, cauciuc supus perie de sârmă disc si altele. Oportunitati până sau de a bloca ascuțite de frânare de rotație a ravnite instrument de lucru primește, prin urmare, accelerarea puternică în direcția opusă față de direcția de rotație a sculei la punctul de blocare, și a devenit imposibil de gestionat. Dacă, de exemplu, blocul disc abraziv sau de a bloca în dispozitivul de prelucrare, marginea discului, care atinge piesa de lucru poate fi disc pentru a indoi si rupe sau apare recul. În acest caz, discul este accelerat de a lucra cu mașini sau în direcția opusă, în funcție de direcția de rotație a discului și locul de pană. În astfel de cazuri, discuri abrazive și se pot sparge. Recoil apare ca urmare a utilizării necorespunzătoare sau incorectă a polizoare unghiulare. Apariția acestuia pot fi prevenite cu măsuri de protecție adecvate descrise mai jos.

7.2. Păstrați de slifuire tare și țineți mâinile și corpul într-o astfel de poziție care poate rezista în eventualitatea unui lovi cu piciorul. Dacă un ghidaj de slifuire auxiliar, întotdeauna le utilizează pentru a controla mai bine în recul sau apariția unor momente de reacționare în momentul înscrierii. În cazul în care pre-lua măsurile de precauție corespunzătoare în caz de timpii de reacție de recul puternic sau poate stăpâni mașina.

7.3. Nu puneți mâinile lângă instrumentele rotative de lucru. În cazul în care are loc lovitura,

instrumentul poate face te-a rănit.

7.4. Evitați să stea în zona în care aceasta ar sări Polizor unghiular în caz de recul. Lovitura se misca masina intr-o direcție opusă față de direcția de mișcare a instrument de lucru în domeniul de blocaj.

7.5. Lucrul cu mare precauție în zonele de colțuri, margini ascuțite și altele. Evitați repulsie sau pană de instrumente de lucru în piesa de lucru. La manipularea colturi ascutite sau muchii ascuțite sau respinge instrument de lucru de rotație există pericolul crescut de pană. Acest lucru determină o pierdere a controlului de mașini sau recul.

7.6. Nu utilizați un lanț sau foi de tăiere dințate. Astfel de instrumente de lucru cauzează adesea recul sau de pierdere a controlului asupra slefuire.

8. Instrucțiuni specifice pentru funcționarea în condiții de siguranță de slefuire sau taiere cu discuri abrazive

8.1. Folosiți numai prevăzute pentru discuri abrazive măcinare și utilizate pentru servicii de paza disc abraziv. Discurile abrazive nu sunt concepute pentru slefuire nu poate fi bine protejate și nu garantează funcționarea în condiții de siguranță.

8.2. Garda trebuie să fie bine fixat Masina de tocat și să fie amplasate astfel încât să se asigure maximum de siguranță, de exemplu, disc abraziv, nu ar trebui să fie acoperite de o manta îndreptate de a lucra cu aparatul. Locuințe ar trebui să împiedice aparatul de a lucra cu împrăștiata se desprindă bucăți de la care intră în contact cu discul abraziv rotație.

8.3. Folosirea de discuri abrazive numai în scopul pentru care acestea sunt furnizate. De exemplu: niciodată nu se pisa cu latura de un disc de tăiere. Discuri de tăiere sunt destinate pentru eliminarea materialului cu marginea ei. Aplicarea de forță laterală le pot rupe.

8.4. Utilizați întotdeauna o piuliță de fixare (8), care sunt în stare impecabilă și corespund în dimensiune și formă de disc abraziv utilizat. Fructe cu coajă lemnoasă de blocare (8) pentru lamele poate diferi de la aceste discuri de rectificat. În unele modele, nuci de blocare (8) pot fi folosite pentru drive-uri și de rectificat, având în înșurubat pe revers cu partea de proiectare a discului.

8.5. Nu utilizați discuri abrazive purtate de Masina de tocat mai mari. Discuri pentru mașinile mai vechi nu sunt proiectate pentru mare viteza de rotație, care se rotesc în întreprinderile mici și se pot sparge.

9. Instrucțiuni specifice pentru manipularea în condiții de siguranță de lame.

9.1. Evitați blocarea discului de tăiere sau ciupit-l puternic. Nu efectua reduceri foarte adânci. Supraîncărcarea a discului de tăiere crește riscul de pană sau blocuri de ea, și, astfel, apariția de recul sau fracturi în timp ce filare.

9.2. Evitați zona va fi în fața și în spatele discului de tăiere rotativ. Când discul de tăiere este într-un avion cu corpul dvs. în caz de recul Polizor unghiular cu disc rotativ poate sări direct la tine și te doare.

9.3. Dacă discul de tăiere atunci când locul de muncă bloc sau întreruperea măcinare off și lăsați-l până după oprirea definitivă a rotație a discului. Nu încercați să scoateți platan de pe canal de tăiere, în caz contrar, pot apărea recul. Identificați și eliminați cauza pană.

9.4. Nu porniți polizorul unghiular nou, în cazul discul este tăiată în detaliu. Fii atent înainte de a continua de taiere, taiere disc să așteptați până la viteza maximă. În caz contrar, cutii discul blocul sa-si revina de la piesa de lucru sau provoca recul.

9.5. Furnizați o atașare stabilă de piese mari într-un mod adecvat pentru a limita riscul de recul blocate ca urmare a taierei de disc. În timpul tăierii piese de mari pot fi indoite în acțiune sub propria greutate.

9.6. Fiți prudent în special în canalele de tăiere în pereți sau alte zone care pot ascunde surprize. Disc de taiere poate provoca aparatul a lovi cu piciorul la conductele de atingere sau de gaze, linii electrice sau alte obiecte.

10. Instrucțiuni specifice pentru operarea în condiții de siguranță în slefuire cu hartie abraziva.

10.1. Nu folosiți coli prea mare de șmirghel, urmați instrucțiunile producătorului pentru dimensiunea de șmirghel.

10.2. Foi de șmirghel care urmează să fie efectuate în afara discul primește pot provoca accidente și poate duce la blocaj și ruptură de șmirghel sau apariția de recul.

11. Instrucțiuni specifice pentru funcționarea în condiții de siguranță de curățare cu perii de sârmă.

11.1. Nu uitați că în funcționarea normală a firului de capse toamna perie. Nu supraîncărcați perie de sarma de a strânge prea tare. Perie de sarma de la Scatter capse pot patrunde cu usurinta îmbrăcăminte și / sau a pielii.

11.2. Înainte de a vă asigura că nu este perie de sarma atinge paza. Scobită disc și perii de sarma poate crește diametrul său, datorită puterii de bruiaj și a forțelor centrifuge.

12. Instrucțiuni suplimentare pentru operarea în condiții de siguranță.

Lucrați cu ochelari de protecție.

12.1. Utilizați instrumente adecvate pentru a găsit ascunse sub conductele de suprafață, sau contactați compania locală de aprovizionare corespunzătoare. În contact cu firele sub tensiune poate provoca incendii sau șocuri electrice. Deteriorarea conductei poate duce la explozie. Deteriorarea de apa are ca efect pagube materiale majore și poate cauza un șoc electric.

12.2. În cazul în care tensiunea de alimentare este intrerupta (de exemplu, din cauza penele de curent, sau în cazul în care ștecherul este scos din contact) deblocarea butonul de declanșare și conectați-l în poziția - off ". Acest lucru va preveni includerea necontrolate de polizoare unghiulare.

12.3. În prelucrarea de materiale de piatră, lucru cu externe de colectare a prafului sistem. Utilizarea de aspirație a sistemului de pulbere limitele de prejudiciile aduse sănătății dumneavoastră cauzate de praf.

12.4. În timpul funcționării ține de sleuire tare cu ambele mâini și împrumuta o poziție stabilă a corpului. Cu ambele mâini, cu apă de sleuire mai sigure.

12.5. Furnizați piesei de lucru. Detaliu, și atașați cu dispozitive adecvate sau acolade este ancorat mai ferm și sigur decât dacă îl țineți de mână.

12.6. Păstrați locul de muncă curat. Amestecuri de diferite materiale sunt deosebit de periculoase. Așchii de amendă din metale ușoare pot fi aprinde sau exploda.

12.7. Nu folosiți polizorul unghiular atunci când cablul de alimentare este deteriorat. Dacă în timpul funcționării în care cablul este deteriorat, nu atingeți. Deconectați imediat ștecherul din priză.

Cabluri deteriorate puterea crește riscul de electrocutare.

Nerespectarea de către instrucțiunile considerate poate duce la electrocutare, incendii și / sau vătămări grave.

13. Descrierea funcțională și scopul masina de rectificat.

Este un polizor manual de putere cu izolație clasa a II-. El este alimentat cu ajutorul unui colector singură fază cu motor a căror viteză este redusă cu ajutorul unei unelte conic cu dinți curbate. Polizor unghiular este conceput pentru taiere, sleuire și perii de sarmă grosier pentru a curăța suprafețele de metal și piatră fără folosirea apei. Cu accesorii speciale pentru sleuire, de sleuire poate fi utilizat pentru șlefuirea cu șmirghel. Nu pot fi folosite pentru operațiunile de măcinare, altele decât scopul propus.

14. Informații emis de zgomot și vibrații.

Valorile sunt măsurate în conformitate cu EN 60745.

Nivel de presiune sonoră: $L_{p_A} = 89$ dB (A)

Nivelul de putere acustică: $L_{W_A} = 100$ dB (A)

Lucrul cu Apărători pentru urechi!

Nivelul de vibrație $a_h = 5.3$ m/s²

În suprafața aspra de sleuire și poleiala: vibrații generate: $a_n = 13$ m/s²,

$K = 1,5$ m/s² incertitudine.

Slefuit cu hartie abraziva: vibrații generate $a_h = 4,8$ m/s², incertitudine $K = 1,5$ m/s². Nivelul de vibrații generate pot fi utilizate pentru comparație cu alte instrumente de putere. Acest nivel de vibrații generate este reprezentativ pentru cele mai comune utilizări ale polizor unghiular. Dacă este de sleuire folosite pentru alte activități, de lucru cu alte instrumente sau dacă nu mențin ca prescris, nivelul de vibrații generate poate fi schimbat.

15. Pregătirile pentru locuri de muncă.

15.1. De instalare de echipament de protecție.

Înainte de efectuarea oricărei activități de tocat scoateți mufa din rețeaua de alimentare.

15.1.1. Garda (6).

Locul de paza (6) din etapa de absorbție de măcinare. Reglați poziția de paza (6) în conformitate

cu o activitate specifică efectuate. Locul de protecție (6), astfel încât să prevină împrăștierea scântei la locul de muncă.

15.1.2. Mâner auxiliar (4).

Folosiți un unghi de polizor dotat cu doar mânerul auxiliar (4). Curl mâner ca (4) în funcție de modul de funcționare a mașinii stânga sau dreapta a capului.

15.2. Montarea de unelte de slefuire.

Înainte de efectuarea oricărei activități de tocat scoateți mufa din rețeaua de alimentare.

În operațiunea de rectificat discuri de tăiere și de căldură să nu atingeți puternic le înainte de a se răcească.

Curățați arborele și toate detaliile care va monta. Când strângeți și de eliberare apăsați pe butonul Instrumente de lucru (3) pentru a bloca Masina de tocat arbore.

Apasati butonul de blocare a arborelui numai atunci când este în staționare. În caz contrar, de slefuire poate fi deteriorat.

15.3. Disc de șlefuire sau tăiere.

Respectarea limita cantitatea de unelte de lucru. Diametrul găurii pentru a se potrivi o aliniere flanșă picior. Nu utilizați adaptoare sau unități de reducere. La montarea pe săgeata de lame de diamant atență indică direcția lor de rotație, pentru a coincide cu direcția de rotație de macinare (a se vedea săgeata de pe cap de rectificat). Pentru blocarea unui polizor disc sau de tăiere de puiliță de blocare curl (8) și strângeți cu cheia de construcții. După montarea de disc abraziv înainte de a întoarce polizor unghiular, asigurați-vă că discul este instalat corect și se poate roti liber. Asigurați-vă că discul abraziv nu este atinge paza sau alte detalii ale masina de rectificat.

15.4. Bell disc sau perie de sârmă.

Perie de sârmă de second hand scobită sau disc trebuie să fie în măsură să mașină de rectificat ax lichidare, astfel încât acesta atinge flanșă ferm la arborele de la capătul firului. Strângeți disc scobită sau perie de sârmă cu o cheie.

16. Praf-sistem de extracție.

Prafului degajat în timpul prelucrării de materiale cum ar fi vopsele care conțin plumb, unele de lemn, minerale și metale pot fi periculoase pentru sănătate. Prin contact cu pielea sau inhalarea de pulberi poate provoca astfel de reacții alergice și / sau de boli respiratorii, de a lucra cu instrumente de putere sau de persoane în apropiere. Anumite pulberi, de exemplu, a lansat în timpul prelucrării de fag și stejar sunt considerate a fi cancerigene, în special în combinație cu tratamentul chimic al lemnului (cromat, conservanți, etc) .. În cazul în care este posibil, folosiți sistemul de colectare a prafului. Furnizați o bună ventilație la locul de muncă. Utilizarea de masca respiratorie cu un filtru de clasa P2.

17. Lucrul cu polizoarele unghiulare.

17.1. Feriți-vă de tensiune ale rețelei de alimentare! Tensiunea de alimentare a rețelei trebuie să fie conforme cu detaliile indicat pe plăcuța de putere. Aparatele marcate cu 230 V, pot fi livrate cu o tensiune de 220 V.

17.2. În generatoarele de slefuire de putere, care nu au o capacitate suficientă, respectiv. Au tensiunea de control adecvate pentru a crește curentul de pornire de includere poate fi observată o scădere temporară a puterii sau un comportament neobișnuit de masina de rectificat. Vă rugăm să asigurați-vă că utilizați generatorul este necesar, în special în ceea ce privește tensiunea și frecvența.

17.3. În aer liber de utilizare.

Conectați aparatul numai în instalațiile electrice echipate cu comutator Fi (siguranță de oprire comutator cu protecție reziduale), și scurgeri de curent, care se declanșează atunci când Fi trebuie să fie nu mai mult de 30 mA.

17.4. Întrerupător.

Polizorul unghiular este echipat cu un întrerupător de siguranță pentru prevenirea accidentelor. Pentru a porni, apăsați butonul (2), după care împingând butonul ON / OFF (1). Pentru a opri polizorul unghiular, eliberați butonul (1). Verificați instrumentele de lucru înainte de a le utiliza. Instrumente de lucru trebuie să fie impecabil montate și filarea fără a atinge nimic. Lasă-l să se rotească fără o încercare de încărcare de cel puțin un minut. Nu folosiți deteriorate, bătaia sau vibrare instrumente de lucru. Instrumente distruse locul de muncă poate rupe și cauza leziuni grave.

Înainte de disc pentru a atinge suprafața de lucru, mașina ar trebui să lucreze cu viteză maximă.

Fiți atenți atunci când tăierea de canale în pereții poartă. Înainte de a începe munca, se consulta cu responsabilă civilmente inginer, arhitect sau director de un șantier de construcții.

Blocarea bucăți funcționează corect.

Nu supraîncărcați rectificat în măsura în care sarcina de a opri de rotație.

În timpul funcționării, discuri de polizare și de tăiere este foarte cald, nu le atingeți înainte ca acestea să se răcească.

17.5. Rough de slefuire.

Nu folosiți niciodată pânze de dur de slefuire.

Atunci când rulează sub înclinare de 30 ° la 40 ° atunci când sablare va primi cele mai bune rezultate. Misca-te cu presiune moderată de slefuire înainte și înapoi. Astfel, piesa nu va fi supraîncălzite, suprafața pentru a schimba culoarea și va fi format brazde adanci.

17.6. Șlefuire Vane cu discul șmirghel.

Cu Vane cu rasnita disc șmirghel poate manipula si suprafete curbe.

17.7. Decupare metal.

Când tăiere, de lucru cu moderată, în conformitate cu materialul fiind prezentarea prelucrate. Nu prindeți discul de tăiere, nu gem sau de a efectua cu el vartej de mișcare. Atunci când rândul său, implică faptul că discul nu se oprește cu forța. Decupare de profile și țevi cu secțiune transversală dreptunghiulară cel mai bine este să începeți de tăiere mai mică secțiune transversală.

17.8. Scindarea de materiale de piatră.

Utilizarea de polizor unghiular pentru tăiere uscată și de șlefuire uscată.

Când tăierea materiale de piatră, cel mai bine este să utilizați un disc de taiere diamante. Utilizați numai inclus praf polizor unghiular absorbi sistem și de a lucra cu o mască de praf de a respira. Mai ales atunci când tăierii materialelor dure, cum ar fi beton cu conținut ridicat de pietriș, diamant discul de tăiere poate fi supraîncălzit și avariat. Indicația pentru că este apariția de o coroană spumos. În acest caz, deconectați și așteptați pentru discul de taiere diamante să se răcească, lăsați-l să se rotească ceva timp de ralanti la viteza maximă. Redus în mod semnificativ viteza de tăiere și apariția de coroană spumante sunt indicii de "disc de taiere diamante contondent. Aveți posibilitatea să "închis" de scurt-taiere materiale abrazive, de exemplu, caramida silicat.

18. Menținerea și servicii.

18.1. De întreținere și curățare.

Înainte de efectuarea oricărei activități de tocat scoateți mufa din rețeaua de alimentare.

Pentru munca de calitate și în condiții de siguranță, ține de slefuire si aerisire curat.

În condiții extrem de severe de muncă în taiere de metal pe suprafețele interioare ale corpului poate fi amânată praf în care fluxurile de curent. Acest lucru poate perturba izolarea de protecție a masina de rectificat. În astfel de cazuri, se recomandă să utilizați un sistem de aspirație fix, frecvente suflarea de aerisire și includerea Masine electrice de tocat în siguranță comutator Fi (siguranță de oprire comutator cu protecție reziduală), și scurgeri de curent, care este declanșată atunci când Fi ar trebui să fie nici mai mult de 30 mA.

Asigurați-pauze periodice la locul de muncă.

Păstrați și se referă la accesorii atent.

Nu folosiți niciodată apa sau orice produs chimic lichid de curatare pentru polizor unghiular. Ar trebui să fie curățate cu o bucată de cârpă uscată și se îndepărtează praful acumulat cu o perie moale. Păstrați întotdeauna Polizor unghiular într-un loc uscat și să păstreze mașina și fantele de ventilație curat.

18.2. Înlocuirea perii de carbon. Purta-out (mai puțin de 5 mm), sau perii rupte de carbon a motorului ar trebui să fie înlocuit. Înlocuiți întotdeauna atât cele două perii. De lucru privind înlocuirea periiilor de carbon încredințate numai pentru specialiști calificați, cu piese de schimb originale, în serviciul de Raider.

18.3. Repararea instrument de puterea ta este cel mai bine realizată numai de către specialiști calificați în serviciu Raider, care a folosit numai piese de schimb originale. Asigurând astfel funcționarea lor în condiții de siguranță.



19. Conservarea mediului.

Având în vedere competența de mediu, accesoriile suplimentare și de ambalare trebuie să fie supuse de prelucrare adecvate pentru reutilizarea informațiilor conținute în aceste materiale.

Nu aruncați deșeuri electrice de uz casnic! În temeiul Directivei UE 2002/96/CE privind dispozitivele de deșeurile electrice și electronice și de validare și ca o putere drept intern pe care pot fi utilizate mai mult, trebuie să fie colectate separat și să fie supuse unei prelucrări adecvate pentru recuperarea conținute au resturi.

Elementele afișate:

1. Principalele mâner.
3. Buton pentru blocarea arborelui.
4. Auxiliar mâner
5. Flanșă aliniere.
6. Garda.
7. Gaura suplimentare filetate pentru mânerul auxiliar. Pentru mai mult confort în timpul funcționării, mânerul auxiliar poate fi mutat de la stânga sau la dreapta Masina de tocat.
8. Retinere de piuliță.

ORIGINALNO UPUTSTVO ZA UPOTREBU

Poštovani korisnici,

Zahvaljujemo na kupovini mašine marke RAIDER, koja beleži naj brži razvoj u električnim i pneumatskim instrumentima RAIDER. Pri pravilnom instaliranju i upotrebi, mašine RAIDER su sigurne i bezbedne i rad sa njima će Vam predstavljati istinsko zadovoljstvo. Za Vaše potrebe formirana je i odlična servisna mreža sa 45 servisa u Bugarska. Pre upotrebe mašine , molimo Vas pažljivo pročitajte postojeće "Uputstvo za upotrebu".

Zbog Vaše bezbednosti i u cilju pravilne upotrebe, pažljivo pročitajte postojeće instrukcije, posebno preporuke i upozorenja u njima. Da bi izbegli nepotrebne greške i incidente, važno je da ove instrukcije budu na raspolaganju svima koji će u buduće koristiti mašinu. Ako mašinu prodate drugom licu sa njom treba da mu predate i "Uputstvo za upotrebu", kako bi se novi vlasnik upoznao sa važećim merama za bezbednost i uputstvima za rad.

Isključivi predstavnik "RAIDER"-a je firma "Euromaster Import Eksport" OOD, grad Sofija 1231, bul. "Lomsko šose" 246, tel. 02 934 33 33, 934 10 10, www.raider.bg; www.euromasterbg.com; e-mail: info@euromasterbg.com. Od 2006-te godine u Preduzeću je uveden sistem upravljanja kvalitetom ISO 9001:2008 koji obuhvata sertifikate za: Trgovinu, uvoz, izvoz i servisiranje profesionalnih i malih električnih, pneumatskih i mehaničkih instrumenata i opšte govođarije. Sertifikat je izdat od strane Moody International Certification Ltd, England.

TEHNIŠKI PODACI

parametar	merna jedinica	vrednost
Model	-	RD-AG37
Snaga	W	1200
Nominalni napon	V	230
Nomimalna frekvencija	Hz	50
Nivo zvučnog pritiska L_{p_A} Nesigurnost K=3	dB(A)	89
Nivo snage zvuka L_{w_A} Nesigurnost K=3	dB(A)	100
Nivo vibracija a_h Nesigurnost K=1.5	m/s ²	5.3
Obrti na praznom hodu	min ⁻¹	11 000
Navoj brusnog vretena	mm	M14
Unutrašnji prečnik diska za brušenje	mm	22.23
Maksimalni prečnik brusnih ploča	mm	125
Maksimalna debljina diska za šljafovanje	mm	6
Dužina rezbarenja vretena	mm	20
Stepen zaštite	-	IP20
Zaštitna klasa	-	II

Opšta uputstva za bezbednost pri radu.

Pažljivo pročitajte sva uputstva. Nepoštovanje instrukcija navedenih u daljem tekstu može da dovede do strujnog udara, požara ili teških povreda. Čuvajte ova uputstva na sigurnom mestu.

1. Bezbednost na random mestu.

1.1. Održavajte radon mesto čisto i dobro osvetljeno. Ne urednost i loše osvetljenje mogu da doprinesu povredama na radu.

1.2. Ne radite ugaonom brusilicom u prostoru sa povećanom opasnošću od eksplozije, u blizini lako zapaljivih tečnosti, gasova ili praškastih materijala. Za vreme rada ugaonom brusilicom javljaju se iskre, koje mogu da upale praškaste materijale ili isparenja.

1.3. Decu i druga lica držite na bezbednom odstojanju, dok radite mašinom. Ako Vam pažnja nije potpuna, možete izgubiti kontrolu nad mašinom.

2. Bezbednost pri radu sa strujom.

2.1. Utikač ugaone brusilice treba da je odgovarajući. Ni u kom slučaju nije dozvoljeno menjati konstrukciju utikača. Kada radite sa uzemljene elektro uređajima ne koristite adaptere za utikač. Korišćenje originalnih utikača smanjuje rizik od strujnog udara.

2.2. Izbegavajte dodir sa telima koja imaju uzemljenje, npr. Grejna tela, šporeti, frižideri, cevi. U takvim slučajevima mogućnost strujnog udara je veća. Čuvajte ugaonu brusilicu od vlage i kiše. Ako voda prodre u ugaonu brusilicu mogućnost strujnog udara je veća.

2.3. Ne koristite kabal za delatnosti za koje nije predviđen, npr. da nosite mašinu ili da isključite utikač. Pazite kabal od ulja, toplote, oštećenja, dodira sa oštrim ivicama ili pokretnih delova aparata. Oštećen ili upleten kabal povećava rizik od strujnog udara.

2.4. Kada radite sa ugaonom brusilicom napolje, uključujte mašinu samo na instalaciju koja poseduje električni prekidač Fi (prekidač za zaštitno isključivanje i zaštitom), a struja za nepajane kojom se pokreće aparat ne treba da bude veća od 30 mA. Koristite isključivo produžne kablove odgovarajuće za rad na otvorenom prostoru. Korišćenje produžnog kabla namenjenog za upotrebu na otvorenom prostoru, smanjuje se rizik od strujnog udara.

2.5. Ako je neophodno da ugaonu brusilicu koristite u vlažnoj sredini, mašinu uključujte samo u instalaciju sa elektro prekidačem Fi. Korišćenje takvog zaštitnog prekidača smanjuje opasnost od strujnog udara.

3. Bezbedan način rada

3.1. Budite koncentrisani, pažljivo partite svoje delovanje i postupajte pažljivo i razumno. Ne koristite ugaonu brusilicu kada ste umorni ili pod dejstvom narkotika, alkohola ili lekova za smirenje. Jedan trenutak nepažnje može da ima za posledicu teške povrede.

3.2. Koristite zaštitno radon odelo, kao i zaštitne naočare.

Korišćenje adekvatnih zaštitnih sredstava, kao što su maska za disanje, zdrava zatvorena i stabilna obuća, zaštitna kapa, tamponi za uši, smanjuje rizik od povrede na radu.

3.3. Izbegavajte opasnost od uključivanja ugaone brusilice zbog nepažnje. Pre nego uključite ugaonu brusilicu u struju uverite se da je prekidač u položaju «isključeno». Ako prilikom nošenja mašine držite prst na prekidaču za startovanje ili mašinu stavljate pod napon, a ona je uključena, postoji mogućnost povrede na radu.

3.4. Pre nego uključite ugaonu brusilicu, uverite se da ste sklonili sve pomoćne instrumente i ključeve. Pomoćni instrument, zaboravljen na obrtnom delu, može da dovede do oštećenja.

3.5. Izbegavajte neprirodne položaje tela. Radite u stabilnom položaju i održavajte ravnotežu. Tako ćete bolje i bezbednije kontrolisati ugaonu brusilicu, ako dođe do neočekivane situacije.

3.6. Radite u odgovarajućem odelu. Ne koristite široku odeću i ukrase. Čuvajte kosu, odeću i rukavice na bezbednoj udaljenosti od okretnih delova ugaone brusilice. Široka odeća, dugačka kosa, kao i ukrasi mogu biti zahvaćeni i uvučeni od strane rotirajućih delova.

3.7. Ako je moguće korišćenje spoljašnjeg aspirativnog sistema, uverite se da je uključen i da funkcioniše ispravno. Korišćenje aspiratora smanjuje rizik koji proizilazi od prašine koja se oslobađa pri radu.

4. Pažljiv odnos prema ugaonoj brusilici

4.1. Ne preopterećujte ugaonu brusilicu. Koristite je samo za ono za šta je predviđena. Radićete bolje i bezbednije, ako koristite ugaonu brusilicu u diapazonu opterećenja

predviđenom od strane proizvođača.

4.2. Ne koristite mašinu čiji je prekidač za startovanje oštećen.

Ugaona brusilica, koja ne može da se uključi i isključuje na način predviđen od strane proizvođača, opasna je i treba je remontovati.

4.3. Pre nego počnete zamenu delova, zamenu instrumenata, zamenu dopunskih elemenata, kao i kada duže vreme nećete koristiti ugaonu brusilicu, isključite utikač iz mreže. Na taj način isključujete mogućnost neplaniranog uključivanja.

4.4. Čuvajte ugaonu brusilicu na mestu, koje je van domašaja dece. Ne dozvolite da ugaonu brusilicu koriste lica koja nisu upoznata sa njenim načinom rada i nisu pročitala ove instrukcije. Kada je u rukama neiskusnih korisnika, ugaona brusilica može biti izuzetno opasna.

4.5. Pažljivo održavajte ugaonu brusilicu. Proveravajte da li pokretni delovi funkcionišu bez poteškoća, da li se ne klimaju, da li ima slomljenih ili oštećenih delova, koji narušavaju ili menjaju funkcije ugaone brusilice. Pre korišćenja ugaone brusilice remontujte oštećene delove. Mnoge od povreda pri radu su posledica lošeg održavanja elektroinstrumenata i uređaja.

4.6. Koristite ugaone brusilice, dopunske delove, radne instrumente i dr. shodno instrukcijama proizvođača. Pri tome vodite računa o konkretnim uslovima rada i operacijama, koje treba izvršiti. Korišćenje ugaone brusilice za poslove različite od predviđenih od strane proizvođača povećava opasnost od povreda pri radu.

5. Održavanje.

5.1. Remont Vaših elektroinstrumenata naj bolje je da izvrše kvalifikovani radnici servisa RAIDER, gde se koriste samo originalni rezervni delovi. Na taj način se garantuje njihov bezbedan rad.

6. Uputstva za bezbedan rad, specifična za kupljenu ugaonu brusilicu. Opšta uputstva za bezbedan rad pri brušenju diskom, šmirglom, čišćenje čeličnom četkom i sečenje abrazivnim diskom.

6.1. Ova ugaona brusilica može da se koristi za brušenje karbofleksnim diskom i šmirglom, čišćenje čeličnom četkom, poliranje i sečenje karbofleksnim diskom. Poštujte sva uputstva i upozorenja, uvažavajte pomenute tehničke parametre i nacрте. Ako ne poštujete navedena u tekstu uputstva, posledice mogu da budu strujni udar, požar ili teške povrede.

6.2. Ova ugaona brusilica nije pogodna za poliranje. Obavljanje delatnosti, za koje ugaona brusilica nije predviđena, može da bude opasno i da dovede do povreda.

6.3. Ne koristite dopunske delove, koji nisu preporučeni od proizvođača specijalno za ovaj elektroinstrument. Činjenica, da možete da pričvrstite za mašinu neki deo ili radni instrument, ne garantuje bezbednu upotrebu.

6.4. Dozvoljena brzina obrtaja radnog instrumenta treba da je ista sa ispisanom, u tabeli na ugaonoj brusilici, maksimalnoj brzini obrtaja. Radni instrument, koji se okreće brzinom većom od maksimalno dozvoljene i označene na ugaonoj brusilici, može da se slomi i komadi da izlete velikom brzinom.

6.5. Spoljašnji prečnik i debljina radnog instrumenta treba da odgovara podacima, naznačenim u tehničkim karakteristikama Vaše ugaone brusilice. Radni instrumenti sa neadekvatnim razmerama ne mogu da se upotrebljavaju na propisani način ili da se kontrolišu na zadovoljavajući način.

6.6. Diskovi za brušenje, podložni diskovi ili drugi priloženi instrumenti treba u potpunosti da pasuju rotoru Vaše ugaone brusilice. Radni instrumenti, koji u potpunosti ne pasuju rotoru ugaone brusilice, okreću se neravnomerno, imaju jaku vibraciju i mogu da dovedu do toga da izgubite kontrolu nad mašinom.

6.7. Ne koristite oštećene radne instrumente. Pre svake upotrebe proverite radne instrumente npr. da li abrazivni diskovi imaju naprsline ili oštećene ivice, da li su podložni diskovi naprslini ili dotrajali, da li je kod čeličnih četki oštećena žica. Ako ispustite ugaonu brusilicu ili radni instrument, pažljivo proverite da li su oštećeni ili koristite novi neoštećeni radni instrument. Kada ste pažljivo proverili i montirali radni instrument, ostavite ugaonu brusilicu jedan minut da radi na maksimalnom broju obrtaja. Lica koja se nalaze oko Vas držite van pravca obrtaja. Naj češće oštećeni delovi se lome u ovom probnom periodu.

6.8. Pri radu koristite lična zaštitna sredstva. U zavisnosti od aktivnosti koristite masku za celo lice, samo za oči ili zaštitne naočare. Ako je neophodno, koristite masku za disanje, tam-pone za uši, adekvatnu obuću ili specijalnu keclju, koja Vas štiti od čestica koje nastaju pri radu. Oči treba zaštititi od sitnih čestica koje se javljaju u zoni rada. Maska za disanje filtrira prašinu koja nastaje pri radu. Ako ste u dužem vremenskom period izloženi jakoj buci, to može da dovede do oštećenja sluha.

6.9. Pazite da se druga lica nalaze na bezbednoj udaljenosti. Svako, ko se nalazi u radnoj zoni, treba da nosi lična zaštitna sredstva. Otkinuti parčiči dela koji se obrađuje ili radnog instrumenta mogu da nanesu povredu i van radne zone.

6.10. Ako pri radu postoji mogućnost da mašina dođe u kontakt sa skrivenim provodnicima pod naponom ili da ošteti kabal za napajanje, držite elektroinstrument samo za rukohvate koji su izolirani. Pri kontaktu radnog instrumenta sa provodnicima pod naponom, to se prenosi metalnim delovima ugaone brusilice i može da dovede do strujnog udara.

6.11. Držite kabal za napajanje na bezbednoj udaljenosti od obrtnih radnih instrumenata. Ako izgubite kontrolu nad ugaonom brusilicom, kabal može da bude presečen ili uvučen od strane radnog instrumenta, što dovodi do povreda.

6.12. Nikada ne ostavljajte ugaonu brusilicu, pre nego se radni instrument u potpunosti ne zaustavi. Instrument koji se okreće može da dođe u kontakt sa nekim predmetom, što ima za posledicu gubljenje kontrole nad ugaonom brusilicom.

6.13. Isključite ugaonu brusilicu, kada je prenosite s jednog na drugo mesto. Pri nenamernom kontaktu odelo ili kosa mogu biti uvučeni radnim instrumentom, a to znači da će Vas instrument povrediti.

6.14. Redovno čistite otvore za ventilaciju Vaše ugaone brusilice. Turbina elektromotora uvlači prašinu u korpus, a nataložena metalna prašina povećava opasnost od strujnog udara.

6.15. Ne koristite ugaonu brusilicu u blizini lako zapaljivih materijala. Varnice koje se javljaju pri radu mogu da zapale takve materijale.

6.16. Ne koristite radne instrumente koji zahtevaju tečnosti za rashlađivanje. Korišćenje vode ili drugih rashladnih tečnosti može da dovede do strujnog udara.

7. Trzaji i kako ih izbeći.

7.1. Trzaj je iznenadna reakcija mašine koja se javlja kao posledica otežanog rada ili blokade obrtnog radnog instrumenta, npr. abrazivnog diska, gumenog podložnog diska, čelične četke i dr. Otežani rad ili blokada dovodi do naglog zaustavljanja obrtaja radnog instrumenta, zbog toga ugaona brusilica dobija jako ubrzanje u pravcu suprotnom od pravca obrtaja radnog instrumenta u momentu blokade, i ne može se koristiti. Ako npr. abrazivni disk blokira u delu koji se obrađuje, rub diska, koji dodiruje materijal, može da se iskrivi i disk da se slomi ili da iza-zove trzaj. U tom slučaju disk se ubrzava prema rukovaocu mašinom ili u suprotnom pravcu, u zavisnosti od pravca obrtaja diska i mesta blokade. U takvim slučajevima abrazivni diskovi mogu da se slome. Trzaj je posledica nepravilnog ili pogrešnog korišćenja ugaone brusilice. Nastanak trzaja može biti sprečen poštovanjem propisanih mera, navedenih u daljem tekstu.

7.2. Držite ugaonu brusilicu čvrsto. Držite ruke i telo u položaju suprotnom od eventualnog trzaja. Ako ugaona brusilica ima pomoćni rukohvat, uvek ga koristite, kako bi je bolje kontrolisali pri eventualnom trzaju ili na reakcije u momentu uključivanja. Ako unapred preduzmete adekvatne zaštitne mere, pri pojavi trzaja ili jakih trenutnih reakcija, možete kontrolisati mašinu.

7.3. Nikada ne držite ruke u blizini obrtnih radnih instrumenata. Ako dođe do trzaja instrument može da Vam povredi ruku.

7.4. Izbegavajte da stojite u zoni u kojoj bi ugaona brusilica odskočila u slučaju trzaja. Trzaj pomera mašinu u pravcu suprotnom od pravca kretanja radnog instrumenta u zoni blokade.

7.5. Posebno pažljivo radite u zoni uglova, oštih ivica i dr. Izbegavajte odbijanje ili zaglavljivanje radnih instrumenata u predmetu koji obrađujete. Kod obrade uglova, oštih ivica ili kod naglog odbijanja obrtnog radnog instrumenta povećana je mogućnost zaglavljivanja. To dovodi do gubitka kontrole nad mašinom ili do trzaja.

7.6. Ne koristite lančane ili nazubljene listove za sečenje. Takvi radni instrumenti izazivaju

trzaje ili gubljenje kontrole nad ugaonom brusilicom.

8. Specijalna uputstva za bezbedan rad pri brušenju ili sečenju abrazivnim diskom.

8.1. Koristite isključivo predviđene i naznačene abrazivne diskove za Vašu ugaonu brusilicu. Abrazivni diskovi, koji nisu naznačeni za korišćenja, ne daju dobre rezultate i ne garantuju bezbedan rad.

8.2. Štitnik treba da je dobro učvršćen na ugaonoj brusilici i da je tako podešen, da obezbeđuje maksimalnu bezbednost ,npr. abrazivni disk ne treba da je postavljen, a da nije pokriven štitnikom u pravcu korisnika mašine. Štitnik treba da zaštiti korisnika mašine od letećih komadića, kao i od kontakta sa obrtnim abrazivnim diskom.

8.3. Dozvoljeno je korišćenje abrazivnih diskova samo za delatnosti za koje su predviđeni. Npr. nikada ne brusite bočnom stranom diska za sečenje. Diskovi za sečenje su predviđeni za obradu materijala ivicom. Brušenje bočnom stranom može da dovede do lomljenja.

8.4. Uvek koristite kontra matice (8), koje su u odličnom stanju u potpunosti odgovaraju po razmeru i formi abrazivnom disku koji se koristi. Kontra matice (8) koje se koriste kod diskova za sečenje mogu da se razlikuju od onih kod diskova za brušenje. Kod nekih modela kontra matice (8) mogu da se koriste i za diskove za brušenje, kada se zavrnju sa druge strane od predviđene u pravcu diska.

8.5. Ne upotrebljavajte već korišćene abrazivne diskove od većih ugaonih brusilica. Diskovi namenjeni većim mašinama nisu predviđeni za obrtaje velikom brzinom, s kojom se vrte manji i može doći do lomljenja.

9. Specijalna uputstva za bezbedan rad diskovima za sečenje.

9.1. Izbegavajte blokiranje diska za sečenje ili jako pritiskanje. Ne radite izuzetno duboke rezove. Preopterećenje diska za sečenje povećava opasnost od zaglavlivanja ili blokiranja, a samim tim i od trzaja ili lomljenja, dok se okreće.

9.2. Izbegavajte da stojite u zoni ispred ili iza diska koji se okreće. Ako je disk za sečenje u istoj ravni s Vašim telom, u slučaju trzaja ugaona brusilica s diskom koji se okreće, može da odskoči u Vašem pravcu i nanese Vam povrede.

9.3. Ako disk za sečenje počne da se klima ili kada završavate sa radom, isključite ugaonu brusilicu i ostavite je kada disk prestane da se okreće. Nikada ne pokušavajte da izvadite disk, koji se okreće iz reza, u suprotnom može doći do trzaja. Ako dođe do klimanja diska utvrdite i odstranite uzrok.

9.4. Ne uključujte ponovo ugaonu brusilicu, ako se disk nalazi u materijalu koji sečete. Pre nego pažljivo nastavite sa sečenjem, sačekajte da disk za sečenje dostigne maksimalnu brzinu obrtaja. U suprotnom disk može da se zaglavi, da odskoči od dela koji obrađujete ili da izazove trzaj.

9.5. Velike delove za obradu stabilizujte na adekvatan način, kako bi ograničili rizik od trzaja kao posledicu zaglavlivanja diska za sečenje. Za vreme sečenja veliki delovi za obradu mogu da se saviju pod sopstvenom težinom. Takav deo za obradu treba podupreti s obe strane, kako u blizini linije sečenja, tako i na drugom kraju.

9.6. Budite posebno opazivi prilikom pravljenja proreza u zidovima ili drugim zonama gde možete naići na neplanirane stvari. Disk za sečenje može da izazove trzaj u dodiru sa cevima za gas ili vodu, kablovima za struju i dr.

10. Specijalna uputstva za bezbedan rad pri brušenju šmirglom.

10.1. Ne koristite velike listove šmirgle. Poštujte uputstva proizvođača o dimenzijama šmirgle.

10.2. Delovi šmirgle, koji se javljaju van podložnog diska, mogu da dovedu do povrede, da izazovu blokadu, kidanje šmirgle ili izazovu trzaje.

11. Specijalna uputstva za bezbedan rad pri čišćenju čeličnom četkom

11.1. Ne zaboravite, da i kod obične upotrebe čelične četke otpadaju parčići žice. Ne preopterećujte čeličnu četku, tako što je previše pritiskate. Delovi žice koji pri radu otpadaju mogu lako da probiju odeću ili kožu.

11.2. Uverite se da čelična četka ne dodiruje štitnik. Čelične četke mogu da uvećaju svoj prečnik kao posledicu pritiskanja i centrifugalnih sila.

12. Dopunska uputstva za bezbedan rad. Koristite zaštitne naočare.

12.1. Koristite adekvatan pribor, kako bi otkrili eventualno sakrivene ispod površine provodne cevi, ili se obratite nadležnim organima. Slučajni kontakt sa provodnicima pod naponom može da dovede do požara ili da strujnog udara. Oštećenje cevi za gas može da dovede do eksplozije. Oštećenje vodovoda ima za posledicu veliku materijalnu štetu, a može da izazove i strujni udar.

12.2. Ako dođe do prekida napona (npr. kao posledica nestanka struje ili izvlačenja utikača), deblokirajte prekidač za startovanje i postavite ga u položaj isključeno. Tako ćete izbeći mogućnost nekontrolisanog uključivanja mašine.

12.3. Pri obradi materijala od kamena koristite spoljašnji sistem izvlačenja prašine. Korišćenje takvog sistema smanjuje štetnost nastale prašine po Vaše zdravlje.

12.4. Za vreme upotrebe ugaonu brusilicu držite s obe ruke. Položaj tela treba da bude stabilan. Koristite obe ruke da bi lakše upravljali ugaonom brusilicom.

12.5. Osigurajte deo koji obrađujete. Deo koji se obrađuje učvršćen stegom ili nekim drugim adekvatnim alatom, sigurniji je nego da ga držite rukom.

12.6. Redovno čistite radno mesto. Mešavina različitih materijala je posebno opasna. Fine čestice od lakih materijala mogu da se same upale ili da eksplodiraju.

12.7. Ne koristite ugaonu brusilicu ako je kabal za napajanje oštećen. Ako se kabal ošteti u toku rada ne dirajte ga. Odmah isključite utikač. Oštećeni kabal povećava opasnost od strujnog udara. Nepoštovanje navedenih uputstava može da dovede do strujnog udara, požara i teških povreda.

13. Opis funkcija i namene ugaone brusilice

Ugaona brusilica je ručni elektroinstrument s izolacijom II klase. Pokreće se pomoću monofaznog motora, čija je brzina obrtaja reducirana. Pokreće se uz pomoć jednofaznog motora, čija brzina okretanja je redukovana uz pomoć konusnog zubčanika. Ugaonabrusilica je predviđena za sečenje, grubo šljafovanje i čišćenje žičanim četkama, metalnih i površina od kamena bez upotrebe vode. Uz pomoć specijalnih dodataka za šljafovanje ugaona brusilica može da se koristi i za šljafovanje sa šmirglom. Nije dozvoljena upotreba ugaone brusilice za delatnosti koje su van njene osnovne namene.

14. Informacija za buku i vibracije.

Vrednosti su izmerene u saglasnost sa EN 60745.

Nivo zvučnog pritiska $L_{p_A} = 89$ dB(A); Nivo zvučne snage $L_{w_A} = 100$ dB(A);

Nivo vibracija $a_h = 5.3$ m/s²

Radite sa prigušivačem! Ako ugaonu brusilicu se koristi za poslove koji nisu u opisu njene osnovne namene, sa drugim radnim instrumentima ili ako je ne održavate adekvatno-kako je propisano nivo vibracija može da se promeni.

15. Priprema za rad.

15.1. Montiranje bezbedonosne opreme. Pre nego što započnete sa bilo kakvom aktivnošću sa ugaonom brusilicom isključite utičnicu iz mreže za napajanje.

15.1.1. Zaštitni omot (6). Postavite zaštitni omot (6) na početnom stopalu ugaone brusilice. Podesite poziciju na zaštitnom omotu (6) prema konkretnoj aktivnosti koju vršite. Postavite zaštitni omot (6) tako, da se zaštitite od iskri koje se pojavljuju prilikom rada.

15.1.2. Pomoćni rukohvat (4). Koristite ugaonu brusilicu samo sa montiranim pomoćnim rukohvatom (4). Namontirajte pomoćni rukohvat (4) sa leve ili desne strane glave, sve u zavisnosti od načina rada sa aparatom.

15.2. Montaža instrumenata za šljafovanje. Pre nego što započnete sa bilo kakvom aktivnošću sa ugaonom brusilicom isključite utičnicu iz mreže za napajanje. Prilikom upotrebe diskovi za šljafovanje i sečenje se jako zagrevaju, nikako ih ne dodirujte pre nego što se ohlade. Dobro očistite sve delove koje planirate da montirate kao i sam deo na kome se vrši montaža (vratilo). Prilikom zatezanja ili oslobadjanja radnih instrumenata pritisnite dugme (3), na taj način će te blokirati vratilo ugaone brusilice. Pritisnite dugme za blokadu vratila samo kada je vratilo u stanju mirovanja. U suprotnom može doći do oštećenje ugaone brusilice.

15.3. Disk za šljafovanje ili sečenje. Uskladjuje se sa dozvoljenim razmerama radnih instru-

menata. Prilikom montiranja dijamnatskih diskova za sečenje vodite računa da se strelica, koja označava pravac okretanja, podudara sa pravcem okretanja ugaone brusilice (pogledajte strelicu na glavi ugaone brusilice). Za fiksiranje diskova za šljafovanje ili sečenje zategnite kontra maticu (8) i dodatno je pričvrstite specijalnik ključem. Nakon montiranja abrazivnog diska a pre nego što uključite ugaonu brusilicu uverite se da ste disk montirali pravilno i da može slobodno da se okreće. Uverite se da abrazivni disk ne dodiruje zaštitni omot ili drugi detalj na ugaonoj brusilici.

15.4. Kombinovana ili disk-žičana četka. Upotreba žičane četke u obliku čaše ili diska treba da može da se zategne na vratilo ugaone brusilice toliko da prijanja čvrsto. Zatgnite žičanu četku u obliku čaše ili diska viljuškastim ključem.

16. Sistem za ekstrakciju prašine. Prašina koja se oslobadja prilikom obrade materijala koji sadrže olovne boje, neke vrste drveta, metale i minerale može da budu veoma opasna po zdravlje. Kontakt sa kožom ili udisanje takve prašine može da izazove alergične reakcije ili može doći do oboljenja disajnih puteva osobe koja radi sa aparatom ili koja se nakazi u neposrednoj blizini. Određena vrsta prašine koja se oslobadja prilikom obrade bukve ili hrasta u kombinaciji sa hemikalijama sa kojima je drvo tretirano, ubraja se u kancerogene. Ako je moguće koristite sistem za ekstrakciju prašine. Radite u dobro proventenoj prostoriji. Preporučuje se upotreba zaštitne maske sa filterom klase P2.

17. Rad sa ugaonom brusilicom.

17.1. Obratite pažnju na napon u mreži za napajanje! Napon na mreži za napajanje treba da odgovara podatcima navedenim u tabeli elektroinstrumenta. Aparati kod kojih je označen napon od 230 V, mogu da se napajaju sa mreže čiji je napon 220 V.

17.2. Prilikom napajanja aparata sa generatora koji nema dovoljnu snagu može da dodje do pada snage aparata ili do neobičajenog ponašanja aparata. Molimo Vas uverite se da je generator koji koristite odgovarajući, u smislu napona i frekvencije.

17.3. Upotreba aparat na otvorenom prostoru.

Priključujte aparat samo na instalacijama koje poseduju prekidač Fi (prkidač za zaštitno isključenje sa zaštitom u slučaju defekta), a struja na utikaču sa kojom se pokreće ne treba da bude veća od 30 mA.

17.4. Uključivanje i isključivanje.

Ugaona brusilica ima sigurnosni prekidač za sprečavanje nesreća. Za uključivanje brusilice pritisnite dugme straže (2) da se odblokira prekidač (1) i pritisnite taster (1). Za isključivanje puštanje brusiliceprekidač (1). Proverite radne instrumente pre nego što počnete sa njihovom upotrebom. Radni instrument treba da bude montiran besprekorno da se vrti tako da pritom ne dopier nigde. Ostavite ga da se vrti probno bez opterećenja najmanje jedan minut. Ne koristite oštećene ili vibrirajuće radne instrumente. Oštećeni radni unstrumenti mogu da se polome i da izazovu teške traume. Pre nego što disk dodirne radnu površinu, mašina treba da radi sa maksimalnim brojem obrtaja. Pažljivo prilikom prorezivanja kanala na nosećim zidovima. Pre nego što uopšte počnete sa takvim poduhvatom konsultujte odgovorno lice koje je izradilo projekat za građevinski objekat. Fiksirajte material koji obradjujete na odgovarajući način. Ne preopterećujte ugaonu brusilicu do stepena koji može da zaustavi okretanje.

7.5. Grubo šljafovanje.

Nikada ne koristite diskove za sečenje za grubo šljafovanje. Pri radu pod uglom od 30° do 40° prilikom šljafovanja postižu se najbolji rezultati. Pridržavajte ugaonu brusilicu umereno je pritiskajući napred-nazad. Materijal koji se obradjuje na taj način ne može da se pregreje, površina neće promeniti boju i neće doći do formiranja dubokih brazdi.

17.6. Šljafovanje brusnim diskom sa šmirglom.

Uz pomoć brusnog diska sa šmirglom za šljafovanje možete da obradite i velike površine.

17.7. Sečenje metala.

Ne pritiskajte disk za sečenje, nemojte da ga iskosite ili vrtite. Kada isključite ugaonu brusilicu ne zaustavljajte disk upotrebom sile. Prilikom sečenje profila, cevi sa pravougaonim sečenjem najbolje je započeti sečenje od naj manjeg poprečnog sečenja.

17.8. Sečenje kamenog materijala.

Upotreba ugaone brusilice dozvoljena je za suvo sečenje i suvo brušenje.

Pri sečenju materijala od kamena naj bolje je da koristite dijamantski disk za sečenje. Koristite ugaonu brusilicu s uključenim sistemom za usisavanje prašine i nosite zaštitnu masku za disanje. Pri sečenju naročito tvrdih materijala, npr. beton koji sadrži veliku količinu tucanika, dijamantski disk za sečenje može da se pregreje i ošteti. Dokaz za to je pojava vena varnica na njemu. U takvom slučaju prekinite sečenje i sačekajte da se dijamantski disk za sečenje ohladi, tako što ćete ga izvesno vreme ostaviti da radi na praznom hodu pri maksimalnoj brzini. Značajno smanjena brzina sečenja i pojava varnica ukazuje da disk za sečenje nije oštar. Možete ga "naoštriti" kratkotrajnim sečenjem abrazivnog materijala, npr. silikatna cigla.

18. Održavanje i servis.

18.1. Održavanje i čišćenje.

Pre bilo kakvih aktivnosti na ugaonoj brusilici izvucite utikač iz napona.

Da bi radili kvalitetno i bezbedno, održavajte ugaonu brusilicu i otvore za ventilaciju čistim. Pri ekstremno teškim uslovima za rad kod sečenja metala na unutrašnjim površinama korpusa može da se nataloži prašina koja provodi struju. To može da ošteti izolaciju ugaone brusilice. U takvim slučajevima se preporučuje korišćenje stacionarnog aspirativnog sistema, često prodnavanje otvora za ventilaciju i uključivanje ugaone brusilice preko zaštitnog elektro prekidača Fi (prekidač za zaštitno isključivanje), a napon na štetku, odakle se vrši napajanje DTZ da nije viši od 30 mA. Pravite periodične pauze pri radu.

Dopunske delove pažljivo čuvajte.

18.2. Zamena karbonskih četkica.

Iskorišćene (kraće od 5 mm), nagorele ili slomljene karbonske četkice treba odmah zameniti. Uvek se menjaju istovremeno obe četkice. Zamenu karbonskih četkica poverite isključivo kvalifikovanom licu, koristeći originalne delove.

Zaštita okoline.

U cilju zaštite okoline elektrouređaj, dopunski delovi i pakovanje treba dati na preradu kako bi se ponovo iskoristile sirovine koje su sadržane u njima.



19. Ne bacajte električni pribor u kućno đubre! Prema evropskim smernicama 2012/19/EC o starim električnim i elektronskim uređajima i njihovim pretvaranju u nacionalno dobro ne moraju više upotrebljivi električni pribori da se odvojeno sakupljaju i odvoze nekoj regeneraciji koja odgovara zaštiti čovekove okoline.



Zaštitna hauba za presecanje.*



Zaštitna hauba za brušenje.

*(Pribor sa slike ili koji je opisan ne spada u standardni obim isporuka).



Čitajte sva upozorenja i uputstva. Propusti kod pridržavanja upozorenja i uputstava mogu imati za posledicu električni udar, požar i/ili teške povrede.



Nosite zaštitne naočare. Nosite zaštitnici uho. Buke može da ošteti sluh.

Komponente sa slike.

- 1. Prekidač za uključivanje-isključivanje.**
- 2. Bezbednost dugme na prekidač za uključivanje-isključivanje (sprečava slučajno aktiviranje).**
- 3. Taster za blokadu vretena.**
- 4. Dodatna drška.**
- 5. Prirubnica za prihvat.**
- 6. Zaštitna hauba za brušenje.**
- 7. Ploča za brušenje/presecanje*.**
- 8. Stezna navrtka.**

Navodilo za uporabo

Spoštovana stranka,

Zahvaljujemo se vam za nakup hidravlične dvigalke, najbolj uspešno rastoče blagovne znamke na trgu-RAIDER. Ko se naprava pravilno sestavi in uporablja, so RAIDER naprave varne in zanesljive in delo z njimi vam bo v veselje. Za vaše zadovoljstvo skrbi servisna mreža.

Pred uporabo hidravlične dvigalke, prosimo, da se pozorno seznanite s temi navodili za uporabo.

V skrbi za vašo varnost in pravilno uporabo, pozorno preberite ta navodila, vključno s predlogi in opozorili v njih. V izogib nepotrebnih napak in nesreč, je pomembno, da ta navodila shranite tudi za kasnejšo potrebo za vse, ki bodo napravo uporabljali. Če jo preprodate naprej, morate poskrbeti, da bo nov uporabnik dobil to navodilo. Le tako se bo nov uporabnik lahko seznanil s pomembnimi varnostnimi in delovnimi navodili.

“Euromaster Import Export” doo je zastopnik proizvajalca in lastnika znamke RAIDER. Naslov podjetja je Sofia 1231, Blvd “Lom Road” 246, tel 02 934 33 33 934 10 10, www.raider.bg, www.euromasterbg.com, e-mail: info @ euromasterbg. com.

Od leta 2006 je podjetje uvedlo kvaliteten sistem upravljanja ISO 9001:2008 iz področja certificiranja: Trgovanje, uvoz, izvoz in servisiranje z hobi in profesionalnimi električnimi, mehanskimi in pnevmatskimi orodji in splošno železnino. Certifikat je izdal Moody International Certification Ltd, Anglija.

Tehnični podatki

parameter	enota	vrednost
Model	-	RD-AG37
Nazivna odjemna moč	W	1200
Nazivna napetost	V	230
Nazivna Frekvenca	Hz	50
Nivo zvočnega tlaka L_{pA} Negotovost K=3	dB(A)	89
Nivo jakosti hrupa L_{WA} Negotovost K=3	dB(A)	100
Nivo vibriranja a_h Negotovost K=1,5	m/s ²	5.3
Število vrtljajev v prostem teku	min ⁻¹	11 000
Navoj brusilnega vretena	mm	M14
Premer izvrtine	mm	22.23
Maks. premer brusilnega kolata	mm	125
Debeline diska za brušenje	mm	6
Dolžina brusilnega vretena	mm	20
Stopnja zaščite	-	IP20
Zaščitni razred	-	II

Splošne smernice za varno delovanje.

Preberite vsa navodila. Če narave naslednja navodila lahko povzroči električni udar, požar in / ali hudih poškodb. Shranite ta navodila na varnem mestu.

1. Varnost na delovnem mestu.

1.1. Naj bo vaš delovno mesto vedno čisto in urejeno. Neredu in slaba osvetlitev lahko prispevajo k nastanku nesreče.

1.2. Ne deluje v okolju brušenje povečala nevarnost eksplozije, v bližini vnetljivih tekočin, plinov ali prahu.

Med delovanjem ločenih brušenje iskre, ki se lahko vžge prah ali pare.

1.3. Ne dovolite otrokom in drugim osebam, na varni razdalji, medtem ko delate z kotni brusilniki.

Če se preusmeri vašo pozornost, lahko izgubite nadzor nad brušenje.

2. Varnost pri delu z elektriko.

2.1. Plug mletje morajo biti primerne za stik. V nobenem primeru ni dovoljeno, da spremeni strukturo plug. Pri delu z električnimi nič, ne uporabljate plug adapterji.

Uporaba prvotnih vtiči in vtičnice zmanjšuje tveganje električnega udara.

2.2. Ne dotikajte se vaše telo na ozemljen organe, na primer cevi, grelci, štedilniki in hladilniki. Ko je vaše telo ozemljeno, električnega udara je večja.

Naj brušenje pred dežjem in vlago.

Infiltracija vode v mletje povečuje tveganje električnega udara.

2.3. Ne uporabljajte napajalnega kabla za namene, za katere tega ne zagotovi, na primer za izvedbo drobilci kabel ali odstranite vtikač iz vtičnice. Zaščitite kable pred vročino, oljem in stik z ostrimi robovi ali točk mobilnih naprav.

Poškodovane ali Pleteni kabli povečujejo tveganje električnega udara.

2.4. Ko delate z kotne brusilke ven, stikalo stroja le v napravah opremljen z električnim stikalom "FI" RCD (diferenčni tok Device). RCD sme biti večja od 30 mA. Uporabljajte atestiran za delo na prostem. Uporaba kabskega podaljška, primerne za na prostem, zmanjšuje tveganje električnega udara.

2.5. Če je uporaba električnega orodja v vlažnem okolju neizogibna, uporabljajte napravo na diferenčni tok (RCD) zaščitena oskrbe. Uporaba RCD zmanjšuje tveganje električnega udara.

Z razširitvijo, ki je namenjen za uporabo na prostem zmanjšuje tveganje električnega udara.

3. Varnejši način dela.

3.1. Bodite koncentrirana, pazi njihova dejanja skrbno in delovati previdno in preudarno. Ne uporabljajte kotne brusilke, ko ste utrujeni ali pod vplivom mamil, alkohola ali mamil.

Trenutek odvratanja pozornosti pri delu mletje ima lahko za posledico zelo hude poškodbe.

3.2. Delo z zaščitno obleko delo in vedno z zaščitna očala.

Nosi Primeren za brušenje in dejavnosti osebne varovalne opreme, kot so dihalne maske, zdravi, dobro zaprti čevlji sproprijeti s stabilno, zaščitno čelado in glušniki (za varovanje sluha), zmanjšuje tveganje za nesreče.

3.3. Izogibajte se nevarnosti, ki vključuje brušenje nenamerno. Preden obrnete priključite v omrežje napajanja, se prepričajte, da sproži stikalo v položaj "off". Če nosite, ko brušenje, da vaš prst na sprožilec stikalo, ali če predloži napetost brušenje, ko so vklopljeni, obstaja nevarnost nesreče.

3.4. Preden pa pomeni, da smo, da boste odstranili vse njene javne gospodarske službe in ključ.

Utilities, pozabljene enota vrtijo lahko povzroči poškodbe.

3.5. Izogibajte se nenaravne položaje telesa. Delo v stabilen položaj telesa v vsakem trenutku in obdržati ravnotežje. Torej, lahko nadzorujete brušenje bolje in varneje, če se pojavijo nepričakovane situacije.

3.6. Delo z ustreznimi oblačili. Ne deluje z ohlapno obleko ali okraske. Lasje, oblačila in rokavice na varni razdalji od vrtenjem brušenje enot. Obleke, obleko, dolge lase je mogoče ujeti in odnesli z vrtenjem enot.

3.7. Če je mogoče uporabiti zunanji aspiracije sistem, se prepričajte, da je vklopljen in deluje pravilno. Uporaba sistema aspiracije zmanjšuje tveganje z odvajanjem prahu na delovnem mestu.

4. Temeljito glede na kotni brusilniki.

4.1. Ne preobremenjujte brušenje. Uporabite kotni brusilniki le kot je bilo predvideno. Boste deloval bolje in varneje, pri uporabi pravo proizvajalec kotni brusilnik v določenih okvirih obremenitve.

4.2. Ne uporabljajte kotne brusilke s je poškodovan začne stikalo.

Kotne brusilke, ki jih ni mogoče izključiti in vključi kot jo je predvidel proizvajalec, je nevarno in ga je treba popraviti.

4.3. Preden spremenite nastavitve kotni brusilnik za zamenjavo delovnega orodja in dodatno opremo, kot tudi dolgo časa, ko ga ne boste uporabljali za mletje, izvlecite vtič iz omrežje. Ta ukrep odpravlja nevarnost sproži brušenje nenamerno.

4.4. Naj brušenje na mestih, kjer jih je mogoče doseči z otrokom. Ne da se lahko uporabljajo osebe, ki niso seznanjeni s tem, kako delati z njimi in niso prebrali teh navodil. Ko ste v rokah neizkušenih uporabnikov, lahko za mletje lahko zelo nevarna.

4.5. Naj brušenje njihovo oskrbo. Preverite, ali delovanje mobilne enote brezhibna, ali je uroke, če je zlomljen ali poškodovan element, ki izkrivljajo ali spremeni funkcije brusilni stroj. Pred uporabo kotne brusilke, se prepričajte, da na poškodovane dele je treba popraviti. Tevilne nezgode so ravno slabo vzdrževana električna orodja in naprave.

4.6. Uporabite kotni brusilnik, navezanost, delovna orodja, v skladu z navodili proizvajalca. Pri tem mora biti v skladu s posebnimi pogoji poslovanja in operacij za izvajanje. Uporaba brušenje različnih aplikacij, ki jih določi proizvajalec povečuje tveganje za nesreče.

5. Vzdrževanje.

5.1. Popravilo vašega električnega orodja je najbolje izvajajo samo usposobljeni strokovnjaki RAIDER delavnicah, ki se uporabljajo samo originalne nadomestne dele. Tako zagotavlja njihovo varno delovanje.

6. Navodila za varno ravnanje, brušenje posebne kupil vas. Splošna navodila za varno delo z diskom mlinček in smirkovim papirjem, očistite s krtačo žico in brušenje rezanje disk.

6.1. To mletje se lahko uporablja za brušenje s smirkovim papirjem carboflex vožnje in upravljanja, očistite s krtačo žico, poliranje in rezanje carboflex disk. Upošteвайте vsa navodila in opozorila v skladu s tehničnimi parametri, in prilagodi slike. Neupoštevanje naslednja navodila, se posledice lahko električni šok požar in / ali hudih poškodb.

6.2. To kotni brusilnik ni primerna za poliranje. Izvajanje dejavnosti, za katere je brušenje ni namenjena, je lahko nevarna in povzroči poškodbe.

6.3. Ne uporabljajte dodatnih naprav, ki niso, ki ga priporoča proizvajalec za to posebno moč. Dejstvo, da jih lahko pritrđite na določeno napravo ali strojno delovno orodje ne zagotavlja varno delo z njim.

6.4. Dovoljena hitrost vrtenja delovnega orodja, mora biti vsaj enaka vpisana plaketo za brušenje hitrost vrtenja. Delovna orodja, ki se vrtijo na višji hitrosti, od največje navedene na kotni brusilnik lahko poškoduje in kosov jih visoke hitrosti.

6.5. Zunanji premer in debelina delovnih orodij morajo biti v skladu s podatki, določeni v tehničnih lastnosti vašega kotni brusilnik. Delo orodja z neprimerno velikost ne sme biti zaščiten, kot je potrebno, ali je mogoče nadzorovati dovolj dobro.

6.6. Brusilni koluti, prirobnice izpostavljeni diski ali druga orodja mora biti natančno uporabiti, da ustreza vašim gredi brusilni stroj. Delovna orodja, ki se ne prilegajo točno na brušenje gredi, vrti neenakomerno močno vibrirajo in lahko privede do izgube nadzora nad stroj.

6.7. Ne uporabljajte poškodovanih delovnih orodij. Pred vsako uporabo pregledajte delovna orodja, na primer Brusne plošče za razpoke ali preseliti v postopku plošče za razpoke ali nositi močne, žične krtače slabo zavarovani ali zdrobljen sponke. Če ste pozabili brus ali delo, jih skrbno preverite za škodo ali uporabo nepoškodovan nova delovna orodja. Ko ste skrbno pregledati in delovna orodja so nameščeni, omogočajo brušenje za delo pri najvišji hitrosti, za eno minuto. Ostanite v bližini, in da ljudje od ravnine vrtenja. Najpogosteje poškodovan delovna orodja odmora med tem preskusom.

6.8. Delo z osebno varovalno opremo. Odvisno od uporabe dela z vsemi obrazno masko, zaščito za oči ali zaščitna očala. Če je potrebno, delo z masko dihanje, glušniki (za varovanje sluha), dela čevlje ali poseben predpasnik, ki vas varuje z dela preseliti na majhne delce. Tvoje oči, je treba zaščititi pred leti v delovno območje delcev. Prah masko ali dihanje filter prah, ki izhajajo iz dela. Če ste izpostavljeni dalj glasen hrup, lahko to povzroči izgubo sluha.

6.9. Pazite druge, da se na varni razdalji od območja dela. Vsakdo, ki je v delovnem območju, mora nositi osebno varovalno opremo. Break off kosov obdelovanca ali delovnega orodja lahko povzroči močan pospešek za odletel in povzročajo škodo tudi izven delovnega območja.

6,10. Če se opravljajo dejavnosti, ki grozijo, da padec delovno orodje skritih žic pod napetostjo ali

vplivajo na napajalni kabel, ima moč le izolirane ročaje. Ob vstopu v delovno orodje v stiku z žice pod napetostjo, se prenaša z brušenje kovinskih delov, in to lahko privede do električnega udara.

6,11. Hranite napajalni kabli varni razdalji od vrtečih se orodij za delo. Če izgubite nadzor nad brušenje lahko kabel rezati ali očara z delovno orodje in lahko povzroči poškodbe

6,12. Nikoli ne pustite brušenje pred delovno orodje popolnoma ustavi njeno vrtenje. Rotary orodje dotika predmet, ki nastane pri izgubi nadzor nad brusilni stroj.

6,13. Medtem ko vaš transport kotne brusilke, ne pustite na. Neizodnih dotik je lahko vaša oblačila ali lase swept iz delovno orodje, kar pomeni, da lahko delovno orodje poškoduje vaše telo.

6,14. Redno čiščenje vent na vašem kotni brusilnik. Turbine motorna prahu zanič v telo, in kopičenje prahu kovinskih povečuje tveganje električnega udara.

6,15. Ne uporabljajte brušenje v bližini vnetljivih snovi. Flying iskre lahko povzročijo vžig takšnih materialov.

6,16. Ne uporabljajte orodja za dela, ki zahtevajo uporabo hladilne tekočine. Uporaba vode ali drugih hladilne tekočine lahko povzroči električni šok.

7. Recoil in nasvete za to izogniti.

7.1. Povratni sunek je nenadna reakcija stroja po pritrjevanje ali blokira vrtijo delovno orodje, na primer brusni disk, gume izpostavljen disk žično krtačo in drugi. Wedge ali blok vodi do ostre zaviranje vrtenja delovnega orodja brusilnike posledično dobi močan pospešek v smeri, nasprotni smeri vrtenja orodja na mestu blokiranja, in postal neobvladljiv. Če se na primer lahko blokira abrazivnih disk ali blok v predelovalni napravi, na robu diska, ki se dotika obdelovanca je disk, da bend in zlomi ali recoil pride. V tem primeru, je disk za pospešeno delo s stroji ali v nasprotni smeri, odvisno od smeri vrtenja diska in kraj klin. V takih primerih lahko Brusne plošče in break. Recoil pojavi kot posledica nepravilne uporabe kotni brusilniki. Njen pojav je mogoče preprečiti z ustrezno zaščitno ukrepi, opisani spodaj.

7.2. Naj mletje trde in obdržati roke in telo v takšnem položaju, da lahko prenesejo tudi na možnost kick. Če brušenje dodatni ročaj, vedno ga uporabljajo za njeno obvladovanje bolje v recoil ali nastanek reakcionarne trenutkov v času vključenosti. Če pre-take lahko ustrezne varnostne ukrepe v primeru recoil ali močnih odzivni čas master stroja.

7.3. Nikoli ne dal roke v bližini rotacijskih delovnih orodij. Če udarec pride, lahko instrument, da vas boli.

7.4. Izogibajte se stojijo na območju, kjer bi to bounce kotni brusilnik v primeru povratnega udarca. Kick stroj premika v nasprotni smeri na smer gibanja delovnega orodja na področju blokade.

7.5. Delo z veliko previdnostjo, na področju vogalov, ostrih robov in drugi. Izogibajte se odboj ali klin delovnih orodij pri delu kos. Pri ravnanju z ostrimi koti ali ostrih robov ali odbijejo vrtečim orodjem delovni obstaja povečana nevarnost klin. To povzroči izgubo nadzora strojev ali recoil.

7.6. Ne uporabljajte verige ali zobato rezanje pločevine. Takšna delovna orodja pogosto povzročijo povratni ali izgubo nadzora nad brušenje.

8. Posebna navodila za varno obratovanje brušenje ali rezanje z abrazivnimi diski

8.1. Uporabljajte le za vaše brušenje brušenje plošč in se uporabljajo za brušenje zaščito diska. Brusilni diski niso namenjeni za brušenje ne sme biti dobro zaščiten in ne zagotavljajo varno delovanje.

8.2. Garda morajo biti varno pritrjena na brušenje in biti nameščeno tako, da zagotovi največja varnost, na primer brusni disk ne bi smeli biti zajeti v plašč usmerjena v delo s strojem. Stanovanjski bi smelo preprečiti, stroj dela z scatter preseliti kosov ne pridejo v stik z vrtljivim brusni disk.

8.3. Uporaba brusilnih plošč samo za namene, za katere so pridobljeni. Na primer: Nikoli ne brusite s strani diska rezanja. Rezalne plošče so namenjeni za odstranjevanje materiala z robom. Prečna uporaba sile jih lahko odmor.

8.4. Vedno uporabljajte honorar matico (8), ki so v brezhibnem stanju in ustreza v velikosti in oblike uporabljenih brusni disk. Matice (8) za rezila se lahko razlikujejo od tistih, plošče za brušenje. Pri nekaterih modelih lahko, matice (8) se uporablja za in pogoni za brušenje, ki ima, privijete na hrbtni strani z štrleči del diska.

8.5. Ne uporabljajte abrazivnih diskov so jih nosili večje brušenje. Diski za starejše stroje niso zasnovani za visoke hitrosti vrtenja, ki se vrtijo v malih in lahko poškoduje.

9. Posebna navodila za varno ravnanje z rezila.

9.1. Izogibajte se blokiranju rezalne disk in stiskanjem ga močno. Ne opravljajo zelo globoke reze.

Preobremenitev rezalne plošče povečuje tveganje za pritrjevanje ali blokira, in s tem pojav recoil ali zloma, medtem ko predenje.

9.2. Izogibajte se področju bo pred in v ozadju vrtijo disk rezanje. Pri rezanju disk v ravnini s telesom v primeru recoil brusilnik kota z vrtljivim disk lahko neposredno bounce za vas in vas boli.

9.3. Če rezanje disk, ko blokirati ali prekinitve dela, brušenje off in ga pustite, dokler po končnem stop od vrtenja diska. Nikoli ne poskušajte odstraniti iz gramofona rezanje kanala, sicer lahko pride od recoil. Opredeliti in odpraviti vzrok za klin.

9.4. Ne vklaplajte kotni brusilnik še enkrat, če je disk cut podrobno. Bodite pozorno, preden boste nadaljevali rezanje, rezalne plošče čakati do polne hitrosti. V nasprotnem primeru, disk pločevink blok preobratu iz obdelovanca ali povzroči recoil.

9.5. Zagotoviti stabilno pritržitev večjih delov na primeren način, da se omeji tveganje recoil zataknili zaradi rezalne plošče. Med rezanjem velike dele lahko ukrivljen v akcijo pod lastno težo.

9.6. Bodite še posebej previdni pri rezanju kanalov v stene ali na drugih področjih, ki jih lahko prikriti presenečenja. Cutting disc lahko povzroči, da naprava za kick do plinovodov na dotik ali plin, električnih vodov ali drugih predmetov.

10. Posebna navodila za varno obratovanje v brušenje s smirkovim papirjem.

10.1. Ne uporabljajte preveč velikih listov smirkovim papirjem, sledite navodilom proizvajalca za velikost smirkovim papirjem.

10.2. Smirkovim papirjem listi, ki se opravijo zunaj prejemanje disk lahko povzroči poškodbe in vodi do blokade in raztrganje smirkovim papirjem ali pojav recoil.

11. Posebna navodila za varno obratovanje za čiščenje z žico ščetke.

11.1. Ne pozabite, da je v normalnem delovanju krtačo žice padec sponke. Ne preobremenjujte žično krtačo, da ga stisnete preveč trdo. Raztreseni žično krtačo iz sponke zlahka prodrejo oblačila in / ali kožo.

11.2. Pred zagotoviti, da žičnato krtačo ne dotika straže. Koritasta disk in žične ščetke lahko poveča njegov premer zaradi moči za motenje in centrifugalnih sil.

12. Dodatna navodila za varno obratovanje.

Delo z očali.

12.1. Uporabite ustrezne instrumente, da bi našli skrite pod površjem cevovodov, ali se obrnite na ustrezno lokalno podjetje za dobavo. V stik s kabli pod napetostjo lahko povzroči požar ali električni šok. Pipeline škode lahko privede do eksplozije. Poslabšanje vode ima za posledico večje materialne škode in lahko povzroči električni šok.

12.2. Če se napetost prekine (na primer zaradi izpada električne energije, ali če je plug odstrani iz stika) deblokirati sproži stikalo in ga priključite na položaj - off ". To bo preprečilo nekontrolirano vključitev kotni brusilniki.

12.3. Pri obdelavi kamna, delo z zunanji prahu odsesovanje. Z uporabo sesalne praška sistema, omejite škodo na vaše zdravje, ki jih povzroča prah.

12.4. Med delovanjem ohraniti brušenje težko z obema rokama in posojajo stabilen položaj telesa. Z obema rokama, brušenje vode varnejše.

12.5. Poskrbite za delo kos. Podrobnosti, in pritržite z ustreznimi napravami ali naramnice je zasidrana bolj trdno in varno, kot če bi ga držite z roko.

12.6. Naj vaše delovno mesto čisto. Mešanice različnih materialov, so še posebej nevarne. Fine oblanci iz lahkih kovin, se lahko vnamejo ali eksplodirajo.

12.7. Ne uporabljajte kotne brusilke, ko je poškodovan napajalni kabel. Če med delovanjem je kabel poškodovan, se ne dotikajte. Takoj potegnite iz vtičnice.

Poškodovani kabli moč poveča nevarnost električnega udara.

Če upoštevanih navodil lahko privede do električnega udara, požara in / ali hudih poškodb.

13. Opis delovanja in namen brusilni stroj.

Je ročni brusilnik moči z izolacijo razreda II. On se napaja s pomočjo zbiralca enofazni motor, katerih hitrost zmanjša s stožčasto orodje s ukrivljene zobe. Kotni brusilnik je namenjen za rezanje, brušenje in groba ščetke žica za čiščenje kovinskih in kamnitih površin brez uporabe vode. S posebnimi dodatki za brušenje mogoče, brušenje se uporablja za brušenje s smirkovim papirjem. Ni za uporabo za brušenje dejavnosti, razen za predvideni namen.

14. Informacije povzročanje hrupa in vibracij.

Vrednosti so izmerjene v skladu z EN 60745.

Raven zvočnega tlaka: $L_{p_A} = 89$ dB (A)

Raven zvočne moči: $L_{w_A} = 100$ dB (A)

Delo z naušniki!

Stopnje vibracij $a_h = 5.3$ m/s²

V hrapavo površino brušenje in poliranje: vibracije: $a_h = 13$ m/s²,

Negotovost $K = 1,5$ m/s².

Brušenje s smirkovim papirjem: vibracije, $a_h = 4,8$ m/s², negotovost $K = 1,5$ m/s². Raven ustvarjenih vibracije se lahko uporablja za primerjavo z drugimi orodji moč. Ta stopnja ustvarjenih vibracij je reprezentativna za najobičajnejše oblike uporabe kotni brusilnik. Če je brušenje uporabljaja za druge dejavnosti, ki delajo z drugimi instrumenti, ali če ne vzdržuje, kot je predpisano, se lahko stopnja ustvarjenih vibracij je treba spremeniti.

15. Priprava na delo.

15.1. Namestitev zaščitne opreme.

Pred izvedbo vseh dejavnosti brusilnike izvlecite vtič iz omrežja krme.

15.1.1. Guard (6).

Kraj straže (6), prevzem korak brušenja. Prilagodite položaj straže (6) v skladu s posebnim dejavnost.

Kraj straže (6), da se prepreči iskrenje scatter pri delu.

15.1.2. Dodatni ročaj (4).

Uporabite svojo kotni brusilnik opremljene s samo dodatni ročaj (4). Curl ročaj kot (4), odvisno od načina delovanja stroja levo ali desno od glave.

15.2. Montaža brusov.

Pred izvedbo vseh dejavnosti brusilnike izvlecite vtič iz omrežja krme.

V operaciji za brušenje plošč in rezanje toplote močno se ne dotikajte, preden se ohladi.

Očistite gred, in vse podrobnosti, ki bodo gori. Ko zategovanja in spustite gumb orodja, delovno tisk (3), da blokira brušenje gredi.

Pritisnite gumb za zaklepanje na gred samo, ko miruje. V nasprotnem primeru lahko, brušenje lahko poškoduje.

15.3. Disc za brušenje ali rezanje.

Spoštovanje omejitvi količino dela orodij. Premer luknje se prilega nogo poravnava prirobnico. Ne uporabljajte adapterjev ali zmanjšanje enot. Pri nameščanju diamantna rezila previdni puščice označujejo njihovo smer vrtenja, da sovпада s smerjo vrtenja brušenja (glej puščico na brušenje glave). Za zaklepanje diska mlinček ali rezanje matico curl zaklepanje (8) in pritrdite s posebnim ključem. Po namestitvi brusilnih plošč pred vrtenjem kotne brusilke, se prepričajte, da je disk pravilno nameščen in lahko prosto vrtijo. Prepričajte se, da brusni disk se ne dotika zaščitne ali druge podrobnosti brusilni stroj.

15.4. Bell disk ali žično krtačo.

Rabljenih koritasta krtačo žico ali disk mora biti sposoben navijanje gredi brusilni stroj, tako da se dotakne prirobnico trdno na gredi ob koncu nit. Zategnite koritasta disk ali žičnato krtačo s ključem.

16. Dust-ekstrakcija sistem.

Prah se sprosti med obdelavo materialov, kot so barve, ki vsebujejo svinec, lahko nekatere les, minerali in kovine so nevarni za zdravje. Stik s kožo ali vdihavanja takega prahu lahko povzročijo alergijske reakcije in / ali boleznih dihal za delo z električno orodje ali bližnjih oseb. Nekateri praški, so na primer sprosti med predelavo bukve in hrasta šteje, da so rakotvorne, še posebej v kombinaciji s kemijsko obdelavo lesa (kromat, konzervansi, itd) .. Če je mogoče uporabljajte prahu odsesovanje. Poskrbeti za dobro zračenje na delovnem mestu. Uporaba zaščitne maske s filtrom P2 razreda.

17. Delo z kotni brusilniki.

17.1. Pazite na napetosti v omrežje! Dobava napetosti omrežja mora v skladu s podrobnostmi na tablici moči. Aparati označena z 230 V, se lahko oskrbi z napetostjo 220 V.

17.2. V brušenje energije, ki nimajo dovolj zmogljivosti, v tem zaporedju. Ali je primerno kontrolo napetosti povečati zagonskega toka za vključitev lahko opaziti začasno padec moči ali nenavadno vedenje brusilni stroj. Prosimo, da se prepričate ali uporabljate generator je to primerno, zlasti z vidika napetosti in frekvence.

17.3. Zunanjo uporabo.

Priključite aparat samo v obratih opremljena z električnim stikalom Fi (varnostni izklop stikalo z ostanki zaščito), in tekoče puščanja, ki se sproži, ko mora Fi biti več kot 30 mA.

17.4. Stikalo.

Kotni brusilnik je opremljen z varnostnim stikalom za preprečevanje nezgod. Za vklop potisnite drsnik (2) potisnite stikalo za vklop/izklop (1). Za izklop kotnega brusilnika sprostite stikalo za vklop/izklop (1). Preverite delovna orodja, pred njihovo uporabo. Delovna orodja je treba brezhibno nameščen in predenjem brez dotika ničesar. Pustite, da se zavrti brez obremenitve preizkus najmanj eno minuto. Ne uporabljajte poškodovanih, bitje ali vibrirajoči delovna orodja. Poškodovane delovna orodja lahko zlomi in povzroči resne poškodbe.

Pred diska na dotik delovno površino, naj stroj dela z maksimalno hitrostjo.

Bodite pozorni pri rezanju kanalov ob stenah. Pred začetkom dela, se posvetujte z odgovornimi inženir, arhitekt ali vodja gradbišča.

Lock obdelovancev pravilno.

Ne preobremenjujte brušenje v obsegu, da njegove rotacije ustavi.

V operaciji, se plošče za brušenje in rezanje zelo vroče, ne dotikajte se jih, preden se ohladi.

17.5. Grobo brušenje.

Nikoli ne uporabljajte rezila za grobo brušenje.

Ko teče po naklonu 30 ° do 40 °, ko brušenje boste dobili najboljše rezultate. Premik z zmernim pritiskom brušenje naprej in nazaj. Tako je kos ne bo pregreta, da se površina spremeni barvo in bo oblikovana globoke brazde.

17.6. Vane brušenje s smirkovim papirjem disk.

Z lahko Vane s smirkovim papirjem disc mlinček ročaj in ukrivljene površine.

17.7. Rezanje kovine.

Ko rezanje, delo z zmerno, v skladu z materialom, ki se obdelujejo oddajo. Ne ščepec rezalne plošče, ne marmelado ali opravljati z njim vrtnčenjem gibanja. Ko pa pomeni, da disk ne ustavi silo. Razrez profilov in cevi s pravokotnim prerezom, je najbolje, da začnete rezanje najmanjši presek.

17.8. Razdružitev kamna.

Uporaba kotni brusilnik za suho rezanje in suho brušenje.

Pri rezanju kamna, je najbolje, da uporabite disk diamantno rezanje. Uporabljajte le priloženo mlinček kot prah absorbirajo sistem in delo s prahom masko za dihanje. Še posebej, če rezanje trdih materialov, kot so beton z visoko vsebnostjo gramoza lahko, diamantno rezanje disk se pregreta in poškodovanih. Navedba, da je za nastanek penečega krono. V tem primeru izklopite in počakajte, da se disk diamantno rezanje, da se ohladi, ga pustite, da spin nekaj časa prostega teka pri največji hitrosti. Znatno zmanjša se hitrost rezanja in videz penečih krono znaki "topi rezalne plošče diamant. Lahko "zaprl" s kratkim rezanje abrazivnih materialov, na primer silikatno opeko.

18. Vzdrževanje in storitev.

18.1. Vzdrževanje in čiščenje.

Pred izvedbo vseh dejavnosti brusilnike izvlecite vtič iz omrežja krme.

Če želite delati kakovostne in varne, da vent brušenje in čiščenje.

V izredno težke delovne razmere v razrez kovin na notranji površini telesa, se lahko odloži v prahu, v katerem trenutno teče. To lahko moti zaščitno izolacijo brusilni stroj. V takšnih primerih je priporočljivo, da uporabite določen sistem aspiracije, pogosto piha v vent in vključitev električne brusilnike v varnostno stikalo Fi (varnostni izklop stikalo z ostanki zaščito), in tekoče puščanja, ki se sproži, ko Fi ne sme biti večja od 30 mA.

Redno odmori pri delu.

Keep in se nanašajo na dodatke skrbno.

Nikoli ne uporabljajte vode ali vse tekočine, kemikalije za čiščenje kotni brusilnik. Je treba očistiti s kosom suho krpo in odstranite nabrali prah z mehko krtačo. Vedno imejte kotni brusilnik, v suhem prostoru in bo stroj in prezračevalnih rež čist.

18.2. Zamenjava ogljene ščetke. Polna (manj kot 5 mm), bi morala ali zdrobljen ščetke ogljika v motorju je treba zamenjati. Vedno zamenjajte oba dva čopiča. Delo na zamenjavo ogljene ščetke zaupa le usposobljeni strokovnjaki z originalnimi rezervnimi deli v službi RAIDER.

18.3. Popravilo vašega električnega orodja je najbolje izvajajo samo usposobljeni strokovnjaki za

storitve RAIDER, ki se uporabljajo samo originalne nadomestne dele. Tako zagotavlja njihovo varno delovanje.



19. Ohranjanje okolja.

Električnih orodij ne odlagajte med hišne odpadke! V skladu z Direktivo 2002/96/ES Evropskega Parlamenta in Sveta o odpadni električni in elektronski opremi (OEEO) in njeni uresnitvi v nacionalnem pravu se morajo električna orodja, ki niso več v uporabi, ločeno zbirati ter okolju prijazno reciklirati.

Prikazano elementov:

1. Vklonno/izklonno stikalo.
2. Zaključek stikalo.
3. Tipka za aretiranje vretena.
4. Dodatni ročaj.
5. Prijemalna prirobnica.
6. Zaščitni pokrov za brušenje.
7. Brusilni kolut/rezalna plošča*.
8. Napenjalna matica



Zaščitni pokrov za rezanje*

*Prikazan ali opisan pribor ne spada v standardni obseg dobave.



Preberite vsa opozorila in napotila. Napake zaradi neupoštevanja spodaj navedenih opozoril in napotil lahko povzročijo električni udar, požar in/ali težke telesne poškodbe.



Nosite zaščitna očala. Nositi zaščitno opremo za sluh.



Zaščitni pokrov za brušenje.

УПАТСТВО ЗА УПОТРЕБА

Почитувани корисници,

Честитки за купување на машина од бързоразвиващата се бренд за електрични и пневматски алатки - RAIDER. При правилно инсталирање и работа, RAIDER се сигурни и доверливи машини и работата со нив ќе ви овозможи вистинско задоволство. За Вашето погодност е изградена и одличната сервисна мрежа.

Пред да ја користите оваа машина, ве молиме внимателно запознајте со оваа “Упатствата за употреба”.

Во интерес на Вашата безбедност и со цел да се обезбеди правилна и употреба, прочитајте ги упатствата внимателно, вклучувајќи препораките и предупредувањата во нив. За избегнување на непотребни грешки и инциденти, важно е овие инструкции да останат на располагање за идните извештаи на сите кои ќе ги користат машината. Ако ја продадете на нов сопственик тоа “Упатствата за употреба” треба да се предаде заедно со неа, за да може новиот корисник да се запознае со соодветни мерки за безбедност и упатствата за работа.

“Евромастер Импорт Експорт” ООД е овластен претставник на производителот и сопственик на трговската марка RAIDER. Адресата на управување на компанијата е Софија 1231, бул “Ломско улица” 246, тел 02 934 33 33, 934 10 10, www.raider.bg; www.euromasterbg.com; e-mail: info@euromasterbg.com

Од 2006 година во компанијата е воведен системот за управување со квалитетот ISO 9001:2008 со опсег на сертификација: Трговија, увоз, извоз и сервис на професионални и хоби електрични, пневматски и механички алатки и заедничка хардвер. Сертификатот е издаден од Moody International Certification Ltd, England.

ТЕХНИЧКИ ПОДАТОЦИ

параметър	единица	вредност
Модел	-	RD-AG37
Моќност	W	1200
Напон	V	230
Номинална фреквенција	Hz	50
Ниво на звучен притисок LpA	dB(A)	89
Ниво на звучен моќност LwA	dB(A)	100
Ниво на вибрации	m/s ²	5.3
Број на вртежи во празен од	min ⁻¹	11 000
Навој на вретено	mm	M14
Внатрешен дијаметар на дискот	mm	22,23
Макс. надворешен дијаметар на дискот	mm	125
Макс. дебелина на шлифовъчния диск	mm	6
Должината на вретено	mm	20
Степен на заштита	-	IP20
Класа на заштита на електроизолацијата	-	II

Општи упатства за безбедна работа.

Внимателно прочитајте ги сите упатства. Непочитувањето на доведен подолу инструкции може да доведе до струен удар, пожар и / или тешки повреди. Чувајте овие упатства на сигурно место.

1. Безбедност на работното место.

1.1. Одржувајте работното место чисто и добро осветлено. Неред и недоволната осветлување може да помогне за појавата на несреќа.

1.2. Не работете со ѓлошлайфа во средина со зголемена опасност од појава на експлозија, во близина на лесно запаливи течности, гасови или прав материјали.

За време на работата од ѓлошлайфите се одделат искри кои можат да запалат прав материјали или пари.

1.3. Држете деца и странични лица на безбедно растојание додека работите со ѓлошлайфа.

Ако вниманието се пренасочени, може да изгубите контролата над ѓлошлайфа.

2. Безбедност при работа со електрична струја.

2.1. Приклучокот на ѓлошлайфа треба да е погоден за користење контакт. Во никој случај не се дозволува изменат на конструкцијата на приклучокот. Кога работите со занулени електрични, не користете адаптери за приклучокот.

Користењето на оригинални приклучоци и контакти намалува ризикот од настанување на струен удар.

2.2. Избегнувајте допир на телото до заземени тела, на пр. цевки, апарати, печки и фрижидери. Кога телото е заземено, ризикот од појава на електричен удар е поголем.

Заштитете ѓлошлайфа од дожд и влага.

Навлегување на вода во ѓлошлайфа зголемува опасноста од струен удар.

2.3. Не користете го кабелот за целите за кои тој не е предвиден, на пр. за да носите ѓлошлайфа за кабелот или да ја извадите приклучокот од штекерот. Заштитете го кабелот од загревање, измрсување, контакт со остри рабови или подвижни единици на машини.

Оштетени или извртени жици го зголемуваат ризикот од појава на електричен удар.

2.4. Кога работите со ѓлошлайф надвор, вклучувајте машината само во инсталации опремени со електрични прекинувач Fi (прекинувач за заштитна исклучување со дефектнотокава заштита), а струјата на утечка, во кој се активира ДТЗ треба да биде не повеќе од 30 mA. Користете само удължителни, погодни за работа на отворено. Употребата на удължител наменет за работа на отворено, го намалува ризикот од настанување на струен удар.

2.5. Ако се наметнува употребата на ѓлошлайфа во влажна средина, вклучувајте машината само во инсталации опремени со електрични прекинувач Fi. Употребата на таков заштитен прекинувач за утечни струен намалува ризикот од појава на електричен удар.

3. Безбеден начин на работа.

3.1. Бидете концентрирани, следете ги внимателно своите постапки и постапувајте внимателно и разумно. Не користете ѓлошлайфа кога сте уморни или под влијание на дроги, алкохол или наркотични лекови.

Еден миг расејаност при работа со ѓлошлайф може да има за последица исклучително тешки повреди.

3.2. Работете со безбедносните работна облека и секогаш со заштитни очила.

Носењето на соодветни за користење ѓлошлайф и работат лични заштитни средства, како респираторна маска, здрави цврсто затворени чевли со стабилен закачам, заштитен шлем и шумозаглушители (антифони), го намалува ризикот од настанување на несреќа.

3.3. Избегнувајте опасноста од вклучување на ѓлошлайфа ненамерно. Пред да го вклучите приклучокот во напојување мрежа, бидете сигурни дека лансирни прекинувач е во положбата “исклучено”. Ако, кога носите ѓлошлайфа, држете прстот на лансирни прекинувач, или ако помошниот напон на ѓлошлайфа кога е вклучен, постои опасност

од настанување на несреќа.

3.4. Пред да го вклучите ѓглошлайфа, се уверуваат дека сте отстранети од него сите помошни алатки и вилушкасти клучеви.

Помошен инструмент, забораен на вртливо единица, може да предизвика повреда.

3.5. Избегнувајте неприродни положби на телото. Работете во стабилна положба на телото и во секој момент одржувајте рамнотежа. Така ќе можете да го контролирате ѓглошлайфа подобро и побезбедно, ако се појави неочекувана ситуација.

3.6. Работете со соодветна облека. Не работете со широки облека или накит. Држете косата, облеката и ракавици на безбедно растојание од ротирачки единици на ѓглошлайфа. Широките облека, украсите, долгите коси можат да бидат захранати и Тогаш од ротирачки единици.

3.7. Ако е можно користење на надворешна аспирационна систем, бидете сигурни дека таа е вклучен и функционира исправно. Употребата на аспирационна систем намалува ризиците поради сепарација при работа прав.

4. Грижливо однос кон ѓглошлайфа.

4.1. Не преоптоварување ѓглошлайфа. Користете ѓглошлайфите само според нивната намена. Ќе работите подобро и побезбедно кога користите соодветен ѓглошлайф во дефинираниот од производителот опсег на оптоварување.

4.2. Не користете ѓглошлайф, чиј краен прекинувач е оштетен.

Ѓглошлайф, кој не може да се исклучите и по предвидениот од производителот начин, е опасен и треба да биде реновиран.

4.3. Пред да промените прилагодувањата на ѓглошлайфа, да ги замени работни алатки и дополнителни средства, како и кога подолго време нема да користите ѓглошлайфа, исклучете го приклучокот за напојување мрежа. Оваа мерка отстранува опасноста од активирање на ѓглошлайфа ненамерно.

4.4. Чувајте ѓглошлайфите на места каде што не можат да бидат постигнати од деца. Не дозволувајте тие да се користи од лица кои не се запознаени со начинот на работа со нив и не се прочитале овие упатства. Кога се во рацете на неискусни корисници ѓглошлайфите можат да бидат исклучително опасни.

4.5. Одржувајте ѓглошлайфите си однесувате. Проверувајте дали подвижните единици функционираат беспрекорно, дали не магии, дали има скршени или оштетени детали, кои го кршат или менуваат функциите на ѓглошлайфа. Пред да користите ѓглошлайфа, Проверете дали оштетени детали да бидат поправени. Многу од работните несреќи се должат на лошите поддржани алат и апарати.

4.6. Користете ѓглошлайфите, дополнителни средства, работните алатки и др. Согласно упатствата на производителот.

При тоа се усогласат и со конкретните работни услови и операции кои треба да ги завршите. Употребата на ѓглошлайфи за различни од оние утврдени од производителот апликации зголемува опасноста од настанување на несреќа.

5. Одржување.

5.1. Поправката на Вашите електро-алатки е најдобро да се врши само стручњак на работилниците на RAIDER, каде што се користат само оригинални резервни делови. На тој начин се гарантира нивната безбедна работа.

6. Упатство за безбедна работа, специфични за купени од Вас ѓглошлайф. Општи упатства за безбедна работа при точење со диск и со грубост, чистење со жица четка и сечење со абразивни диск.

6.1. Овој ѓглошлайф може да се користи за точење со карбофлексов диск и со грубост, чистење со жица четка, полирање и сечење со карбофлексов диск. Почитувајте ги сите упатства и предупредувања, сообразување со доведен технички параметри и слики. Непочитувањето следниве упатства, последиците можат да бидат струен удар, пожар и / или тешки повреди.

6.2. Овој ѓглошлайф не е погоден за полирање. Извршување на активностите за кои ѓглошлайфът не е наменет, може да биде опасно и да доведе до повреда.

6.3. Не користете дополнителни средства, кои не се препорачуваат од производителот специјално за овој ѓглошлайф. Фактот дека можете да го закачите на машината дефинитивно Уред или работен инструмент, не гарантира безбедна работа со него.

6.4. Ограничувањата на брзина на вртење на работниот алатка треба да е најмалку еднаква на испишана на табелата на ѓглошлайфа максимална брзина на ротација. Работни алатки кои се вртат со поголема брзина од дозволената максимална означена на ѓглошлайфа, може да се скрши и парчиња од нив да отхвѝрчат со голема брзина.

6.5. Надворешни дијаметар и дебелината на работниот инструмент мора да одговара на податоците наведени во техничките карактеристики на вашиот ѓглошлайф. Работни алатки со несоодветни димензии не можат да бидат заштитени на потребниот начин или да бидат контролирани доволно добро.

6.6. Точење дискови, прирабници, треба дискови или другите применети инструменти треба да одговараат точно на вратило на вашиот ѓглошлайф. Средства за работа кои не одговараат точно на вратило на ѓглошлайфа, се вртат нерамномерно, вибрира силно и можат да доведат до губење на контролата над машината.

6.7. Не користете оштетени работни алатки. Пред секоја употреба проверувајте работните алатки, на пр. абразиви дискови за пукнатини или откѝртени рѝбчета, треба дискови за пукнатини или силно абеење, теле четки за лошите захванати или скршени телчета. Ако изтѝрвете ѓглошлайфа или работниот алатка ги проверувајте внимателно за повреди или користете нови неповредени работни алатки. Откако сте провериле внимателно и сте монтирани работниот алатка, оставете ѓглошлайфа да работи на максимални вртежи во текот на една минута. Стојте и држете се наоѓаат во близина лица надвор од рамнината на ротација. Најчесто оштетени работни алатки се кршат во овој тест период.

6.8. Работете со лични заштитни средства. Во зависност од апликацијата работете со цела маска за лице, заштита за очите или заштитни очила. Ако е потребно, работете со респираторна маска, шумозаглушители (антифони), работни чевли или специјализирана престилка, која ви штити од мали откѝртени при работата честички. Вашите очи треба да се заштитени од летале во зоната на работа честички. Противопраховата или респираторниот маска филтрираат произлегуваат при работа прав. Ако подолго време сте изложени на силен шум, тоа може да доведе до губење на слух.

6.9. Внимавајте други лица да бидат на безбедно растојание од зоната на работа. Секој кој се наоѓа во зоната на работа, треба да носат лични заштитни средства. Откѝртени парчиња од работното парче или работниот алатка можат како резултат на силното забрзување да одлета подалеку и да предизвикаат повреди, исто така и надвор од зоната на работа.

6.10. Ако извршувате активности во кои постои опасност работната алатка да падне на скриени жици под напон или да влијае кабелот, држете алат само за електроизолираните рачки. При влегување на работниот алатка во контакт со жици под напон тоа се пренесува по металните детали на ѓглошлайфа и тоа може да доведе до струен удар.

6.11. Држете кабелот од безбедно растојание од ротационите работни алатки. Ако изгубите контрола над ѓглошлайфа, кабелот може да се пресечени или Тогаш од работниот алатка и да предизвика повреди

6.12. Никогаш не дозволувајте ѓглошлайфа пред работната алатка да застане ротацијата си. Вртежниот се алатка може да допре до предмет како резултат на што да изгубите контрола над ѓглошлайфа.

6.13. Додека пренесување ѓглошлайфа, не го оставајте вклучен. При случајно допир облеката или косата ви можат да бидат Тогаш од работниот инструмент, како резултат на што работната алатка може да се вреже во телото.

6.14. Редовно чистете отворите за вентилација на вашиот ѓглошлайф. Турбината на електродвигателата засмуква прашина во куќиштето, а акумулацијата на метален прав зголемува опасноста од струен удар.

6.15. Не користете ѓглошлайфа во близина на лесно запалива материјали. Летечкиот искри можат да предизвикаат палење на таквите материјали.

6.16. Не користете средства за работа кои бараат примена на течности за ладење. Употребата на вода или други течности за ладење може да предизвика струен удар.

7. Откат и совети за избегнување му.

7.1. Откат е ненадејната реакција на машината поради магии или блокирање на тркалцето работен алатка, на пр. абразивни диск, гумен подложен диск, жица четка и др. Магии или блокирање води до нагло запирање на ротацијата на работниот алатка, како резултат на тоа ѓлошлайфът добива големо забрзување во насока обратно од насоката на вртење на алатката во точката на блокирање и станува неуправљем. Ако на пр. абразивни диск се заклина или блокира на преработениот производ, рѓбът на дискот, кој допира детали, може да се оган и дискот да се скрши или да се појави откат. Во таков случај дискот се забрзува кон вработените со машината или во спротивна насока, во зависност од насоката на вртење на дискот и местото на магии. Во такви случаи абразивни дискови може и да се скинат. Откат настанува како резултат на неправилно или погрешно користење на ѓлошлайфа. Појавување може да се спречи преку почитување на соодветни мерки на претпазливост, опишани подолу.

7.2. Држете ѓлошлайфа цврсто и држете рацете и телото во таква позиција, да противостоите на евентуално настанал откат. Ако ѓлошлайфът има помошни рачка, секогаш ја користете, за да го контролирате подобро во откат или новите на реакциски моменти за време на вклучување. Ако претходно земете соодветни заштитни мерки при појава на откат или јаки реакциски моменти можете да совладате машината.

7.3. Никогаш не ставајте рацете во близина на ротирачки работни алатки. Ако се појават откат, инструментот може да ви наштети.

7.4. Избегнувајте да станете во зоната во која би отскокна ѓлошлайфът при настанување на откат. Откатът пресели машината во насока обратно од насоката на движење на работната алатка во зоната на блокирање.

7.5. Работете особено внимателна во зоните на агли, остри рабови и др. Избегнувајте одбивање или магии на работните алатки во работното парче. При обработка на агли или остри рабови или при нагло одбивање на тркалцето работен инструмент постои зголемена опасност од магии. Тоа предизвикува губење на контролата над машината или откат.

7.6. Не користете верижни или назабени сечење лимови. Такви работни алатки често предизвикуваат откат или губење на контролата над ѓлошлайфа.

8. Посебни упатства за безбедна работа при точење или сечење со абразивни дискови

8.1. Користете само предвидените за вашиот ѓлошлайф абразивни дискови и наменет за користете диск заштитен куќиште. Абразивни дискови кои не се наменети за ѓлошлайфа не можат да бидат заштитени добро и не гарантираат безбедна работа.

8.2. Безбедносниот куќиште треба да е земено здраво за ѓлошлайфа и да се наоѓа така што да обезбеди максимална безбедност, на пр. абразивни диск не треба да е насочен неизолирани од куќиштето на машини. Кожухът треба да штити вработените со машината од отквѓрчачане на отквѓртени парчиња и од влегување во допир со тркалцето абразивни диск.

8.3. Дозволено е користењето на абразивни дискови само за целите за кои се предвидени. На пример: никогаш не точење со страничната површина на дискот за сечење. Дисковите за сечење се наменети за одземање на материјал со работ си. Странично примена на сила може да ги скрши.

8.4. Секогаш користете закачување ореви (8), кои се во стручно состојба и одговараат по димензии и форма на користете диск. Закачување на ореви (8) за сечење дискови може да се разликуваат од оние за дискови за точење. Кај некои модели закачување ореви (8) можат да се користат и за дискови за точење што се зашрафете од спротивната земја со издадената дел на дискот.

8.5. Не користете истрошени абразивни дискови од поголеми ѓлошлайфи. Дисковите за поголеми машини не се наменети за вртење со брзини со кои се вртат помалите и можат да се скинат.

9. Посебни упатства за безбедна работа со сечење дискови.

9.1. Избегнувајте блокирање на сечење диск или силниот му притисок. Не вршете премногу длабоки срезове. Застојот на сечење диск зголемува опасноста од магии или блокирање му, а со тоа и од појава на откат или кршење, додека се врти.

9.2. Избегнувајте да застана во зоната пред и зад тркалцето сечење диск. Кога сечење диск е во една рамнина со телото, во случај на откат ѓглошлайфът со тркалцето диск може да отскокна непосредно кон Вас и да Ви наштети.

9.3. Ако сечење диск се заклинни или кога прекинувате перформанси, исклучете ѓглошлайфа и оставете дури по конечното запирање на ротацијата на дискот. Никогаш не обидувајте се да го извадите тркалцето диск од каналот на сечење, инаку може да се појави откат. Одредете и отстрани причината за магии.

9.4. Не вклучувајте повторно ѓглошлайфа, ако дискот се наоѓа во сечење детал. Пред внимателно да продолжите сечење, почекајте сечење диск да достигне целосна брзина на ротација. Во спротивно, дискот може да се заклинни, да отскокна од работното парче или да предизвика откат.

9.5. Обезбедете стабилно држење на големите детали на соодветен начин, за да ги ограничите ризикот од појава на откат како резултат на магии сечење диск. За време на сечење големи детали можат да се огнат под дејство на силата на сопствената тежина. Детален треба да е подпран од двете земји, како во близина на линијата на сечење, така и во другиот крај.

9.6. Бидете особено внимателни при прорязване на канали во сидови или други зони, кои можат да кријат изненадувања. Сечење диск може да предизвика откат на машината при контакт со гасни или водовод, далноводи или други објекти.

10. Посебни упатства за безбедна работа при точење со грубост.

10.1. Не користете премногу големи листови грубост, почитувајте ги упатствата на производителот за големината на грубост.

10.2. Листови грубост кои се поднесуваат надвор изложени диск, може да предизвикаат повреди, како и да доведат до блокирање и кинење на грубост или до настанување на откат.

11. Посебни упатства за безбедна работа при чистење со жица четки.

11.1. Не заборавајте дека и при нормална работа од жица четка паѓаат телчета. Не преоптоварување телиња четка, ја притиснете премногу силно. Отвџрчачите од жица четка телчета лесно можат да навлезат во облеката и / или кожата.

11.2. Односпред бидете сигурни дека телињата четка не се допира до заштитниот куќиште. Диск и чашковидните жица четки можат да го зголемат дијаметарот во резултат на силата на притисок и центрифугални сили.

12. Дополнителни инструкции за безбедна работа.

Работете со заштитни очила.

12.1. Користете соодветни инструменти за да најдете евентуално скриени под површината цевководи, или контактирајте со соодветното локално снабдително компанија. Влегувањето во допир со жици под напон може да предизвика пожар и струен удар. Оштетувањето на гасовод може да доведе до експлозија. Оштетува водовод има за последица голема материјална штета и може да предизвика струен удар.

12.2. Ако Напојување биде прекината (на пр поради прекин на електричната енергија или ако приклучокот се извади од контакт), одблокирајте лансирни прекинувач и ставете го во позиција - исклучено “. Така ќе спречите неконтролиран вклучување на ѓглошлайфа.

12.3. При обработка на камени материјали работете со надворешна систем за прахоулавяне. Употребата на прахоуловителна систем ограничува штетите за здравјето ви предизвикани од правот.

12.4. За време на работата држете ѓглошлайфа цврсто со двете раце и заеми стабилна положба на телото. Со двете раце ѓглошлайфът се води посигурно.

12.5. Обезбедување работното парче. Детал, земете со соодветни средства или загради, е цврсто во цврсто и сигурно, отколку ако го држите со рака.

12.6. Одржувајте работното место чисто. Смеси од различни материјали се особено опасни. Фини струготини од лесни метали можат да се самовъзпламенят или да експлодираат.

12.7. Не користете ѓглошлайфа кога напојниот кабел е оштетен. Ако за време на работа кабелот биде оштетен, не го допирајте. Веднаш исклучете го приклучокот од штекерот. Оштетени напојување кабли зголемуваат ризикот од струен удар.

Непочитувањето на доведен упатства може да доведе до струен удар, пожар и / или тешки повреди.

13. Функционално опис и намена на ѓглошлайфа.

Ѓглошлайфът е рачен алат со изолација II класа. Движи со помош на еднофазен колектори мотор, чија брзина на вртење е намалување со помош на конична забни брзина со дъгообразни заби. Ѓглошлайфът е наменет за сечење, грубо точење и чистење со жица четки на метални и камени површини без употреба на вода. Со специјални додатоци за точење ѓглошлайфът може да се користи и за точење со грубост. Не е дозволено користење на ѓглошлайфа за активности различни од неговата намена.

14. Информации за емитуван бучава и вибрации.

Вредностите се измерени во согласност со EN 60745.

Ниво на звучен притисок: $L_{pA} = 89 \text{ dB (A)}$

Ниво на звучен моќност: $L_{wA} = 100 \text{ dB (A)}$

Работете со шумозаглушители!

Ниво на вибрации $a_h = 5.3 \text{ m/s}^2$

При површински точење и грубо брусене. Генерирани вибрации:

$a_h = 13 \text{ m/s}^2$, неопределеност $K = 1,5 \text{ m/s}^2$.

Точење со грубост: генерирана вибрации $a_h = 4,8 \text{ m/s}^2$, неопределеност $K = 1,5 \text{ m/s}^2$.

Нивото на генерирање вибрации може да се користи за споредување со други алат. Определениот ниво на генерирање вибрации е претставник за најчестите апликации на ѓглошлайфа. Ако ѓглошлайфът се користи за други активности со други средства за работа или ако не биде поддржан, како што е пропишано, нивото на генерирање вибрации може да се промени.

15. Подготовка за работа.

15.1. Монтирање на безбедносните капацитети.

Пред вршење на какви било активности ѓглошлайфа исклучете го приклучокот за напојување мрежа.

15.1.1. Безбедносен куќиште (6).

Врзете го безбедносниот куќиште (6) на зафатот скалило на ѓглошлайфа. Наместете позицијата на безбедносниот куќиште (6) во согласност со конкретно работат. Врзете го безбедносниот куќиште (6), така што да се заштитите од отхвърчащите при работа искри.

15.1.2. Дополнително рачка (4).

Користете ѓглошлайфа само со монтирана помошни рачка (4). Намотајте помошна рачка (4) во зависност од начинот на работа со машината лево или десно на главата.

15.2. Монтирање на алатки за точење.

Пред вршење на какви било активности ѓглошлайфа исклучете го приклучокот за напојување мрежа.

При работа дисковите за точење и сечење се загреваат силно, не допирајте ги пред да се олади.

Исчистете вратило и сите детали, кои ќе монтирате. При стегање и ослободување на работните алатки притискајте копчето (3), за да блокирате вратило на ѓглошлайфа.

Притискајте го копчето за блокирање на вратило само кога тој е во мирување. Во спротивно ѓглошлайфът може да се оштети.

15.3. Диск за точење или сечење.

Сообразување со дозволените димензии на работните алатки. Дијаметар на отворот мора да одговара на прагот на израмнување прирабница. Не користете адаптери или редукција единици. Со приклучување на дијамантски сечење дискови внимавајте

стрелката покажува насоката им на ротација, да одговара на насоката на вртење на ѓлошлайфа (видете стрелката на главата на ѓлошлайфа). За закачување на дискови за точење или сечење навийте закачување на навртка (8) и затегнете ја со специјалниот клуч. По инсталацијата на абразивни диск, пред да го вклучите ѓлошлайфа, бидете сигурни дека дискот е монтиран правилно и може да се врти слободно. Осигурете се дека абразивни дискот не допира до безбедносниот куќиште или други детали на ѓлошлайфа.

15.4. Камбановидна или дискови жица четка.

Користената чашковидна или дискови жица четка треба да може да се навийте на вратило на ѓлошлайфа толку дека допре цврсто до прирабница на вратило на завоите. Затегнете чашковидната или дискови жица четка со клуч.

16. Систем за прахоулавяне.

Прав одделуваат при обработката на материјали како содржат олово бои, некои видови дрво, минерали и метали можат да бидат опасни за здравјето. Контактот до кожата или вдишувате такви прашоци можат да предизвикаат алергиски реакции и / или болести на дишните патишта на вработените со алат или се наоѓаат во близина лица. Одредени прав пример сепарација при обработка на бука и даб, се сметаат за канцерогени, особено во комбинација со хемикалии за третман на дрво (хром, конзерванси и др.). По можност користете систем за прахоулавяне. Обезбедување добро проветрување на работното место. Препорачува да се користи респираторна маска со филтер од класа P2.

17. Управување со ѓлошлайфа.

17.1. Бидете внимателни за напонот на напојување мрежа! Напонот на напојување мрежа мора да одговара на податоците наведени на етикетата на алат. Апарати, означени со 230V, може да се енергија и со напон 220V.

17.2. При вклучување на ѓлошлайфа од генератори, кои немаат доволна моќ, односно немаат соодветно регулирање на тензиите со зголемување на лансирни струја, кога може да се набљудува привремен пад на моќноста или нетипични однесување на ѓлошлайфа. Осигурајте се дека придобивките од Вас генератор е соодветен, особено во однос на напонот и фреквенцијата.

17.3. Користење на отворено.

Ставајте машината само во инсталации опремени со електрични прекинувач Fi (прекинувач за заштитна исклучување со дефектнотокова заштита), а струјата на утечка, во кој се активира ДТЗ треба да биде не повеќе од 30 mA.

17.4. Вклучување и исклучување.

За вклучување на ѓлошлайфа притиснете заштитниот копчето (2) за деблокирање на лансирни прекинувач (1). За исклучување на ѓлошлайфа релаксираат лансирни прекинувач (1). Проверувајте работните алатки, пред да ги користите. Работната алатка треба да е монтиран стручно и да се врти, без да допира никаде. Оставајте го да се врти пробно без оптоварување најмалку една минута. Не користете оштетени, биещи или вибрира работни алатки. Оштетени работни алатки можат да се уништат и да предизвикаат тешки повреди.

Пред дискот да допре работната површина, машината треба да работи со максимални вртежи.

Внимавајте кога прорязване на канали во носечки сидови. Пред да започнете работа, консултирајте се со одговорниот градежен инженер, архитект или раководителот на градежниот објект.

Закачување на обработените детали на соодветен начин.

Не преоптоварување ѓлошлайфа до степен во кој ротацијата му да престане.

При работа, дисковите за точење и сечење се загреваат силно, не допирајте ги пред да се олади.

17.5. Грубо точење.

Никогаш не користете сечење дискови за грубо точење.

При работа под наклон од 30 ° до 40 ° при точење ќе постигнете најдобри резултати.

Движење ѓглошлайфа со умерен притисок напред-назад. Така работното парче нема да се прегрее, површината да ја промени бојата и нема да се формираат длабоки бразди.

17.6. Точење со ламелен диск со грубост.

Со помош на ламелен диск со грубост за точење може да обработувате и огњати површини.

17.7. Сечење на метал.

При сечење работете со умерено, прилагодена на работното материјал поднесување. Не ги сечење диск, не го магии и не менувајте со него вртливи движења. Кога ќе го изгаснете ѓглошлайфа, не прекинувајте принудно дискот. При сечење на профили и цевки со правоаголно пресек е најдобро да започнете сечење од барем пресек.

17.8. Разрязаване на камени материјали.

Дозволено е користењето на ѓглошлайфа само за суво сечење и суво точење.

При сечење на камени материјали е најдобро да го користите дијамантски сечење диск. Користете ѓглошлайфа само со вклучена прахоуловителна систем и работете со противопрахова респираторна маска. При сечење на особено тврди материјал, како што бетон со висока содржина на чакал, дијамантски сечење диск може да се прегрее и да се оштети. Информации за тоа е појава во него на светкава венец. Во таков случај прекинете сечење и почекајте дијамантски диск да се олади, го оставите да се врти некое време во лер со максимална брзина. Значително намалена брзина на сечење и појавата на светкава венец се упатства за “затъпен” дијамантски сечење диск. Можете да го “острење” со краткотрајно сечење во абразивни материјали, на пр. силикатни тула.

18. Одржување и сервис.

18.1. Одржување и чистење.

Пред вршење на какви било активности ѓглошлайфа исклучете го приклучокот за напојување мрежа.

За да работите квалитетно и безбедно, чувајте ѓглошлайфа и отворите за вентилација чисти.

При екстремно тешки услови за работа при сечење на метали за внатрешни површини на кукиштето може да се одложи токопровеждач прав. Ова може да наруши заштитната изолација на ѓглошлайфа. Во такви случаи се препорачува користење на стационарна аспирационна систем, често дува на отворите за вентилација и вклучувањето на ѓглошлайфа во безбедносниот електрични прекинувач Fi (прекинувач за заштитна исклучување со дефектнотокава заштита), а струјата на утечка, во кој се активира ДТЗ треба да биде не повеќе од 30 mA.

Правете периодични паузи на работа.

Чувајте и однесувајте се кон дополнителните додатоци однесувате.

18.2. Промена на јаглород четки.

Изабените (да бидат пократки од 5 мм), нагоре или скршени јаглородни четки на моторот треба веднаш да бидат сменети. Секогаш се заменуваат истовремено двете четки. Работата на промената на јаглород четки доверат само на квалификувано лице користејќи оригинални делови во овластен сервис на RAIDER.

18.3. При појава на ненормални звуци од ѓглошлайфа, веднаш прекинете работа и побарајте најблискиот сервис на RAIDER.



19. Заштита на животната средина.

Со цел заштита на животната средина алат, дополнителни средства и амбалажата мора да подлежат на соодветна обработка за повторна употреба на содржани во нив суровини.

Не фрлајте алат при битни отпад? Според Директивата на ЕУ 2012/19/ЕС за излезете од употреба електрични и и електронски уреди и зајакнувањето и како национален закон алат, кои не можат да се користат повеќе, треба да се собираат одделно и да бидат подложени на соодветна обработка за обновување на содржаните во нив рециклирање.



Заштитен осигурувач за сечење.
(не е вклучен во комплетен).



Заштитен осигурувач за брусење.



Внимателно прочитајте ги упатствата за употреба пред работа за да го намалите ризикот од повреди.



При работа со ѓглошлайфа користете заштитни очила. Искри честички и прха одделуваат при работа со ѓглошлайфа можат да доведат до губење на видот. Носете антифони. Бучавата може да го оштети Вашиот слух.

Прикажани елементи.

1. Краен прекинувач.
2. Заштитен копче на лансирни прекинувач (штити од случајно вклучување).
3. Копче за блокирање на вратило.
4. Дополнително рачка
5. Израмнување прирабница.
6. Заштитен осигурувач за брусење.
7. Диск.
8. Закачување на навртка.

Πρωτότυπο οδηγιών χρήσης

Αγαπητέ πελάτη,

Συγχαρητήρια για την αγορά ενός μηχανήματος από τις ταχύτερα αναπτυσσόμενη μάρκα ηλεκτρικών και πεπιεσμένου αέρα εργαλεία - RAIDER. Με τη σωστή εγκατάσταση και λειτουργία, RAIDER είναι ασφαλή και αξιόπιστα υλικά και τις εργασίες μαζί τους θα σας δώσει πραγματική χαρά. Για τη διευκόλυνσή σας, άψογη εξυπηρέτηση και δημιουργήσει ένα δίκτυο.

Πριν χρησιμοποιήσετε αυτό το μηχάνημα, διαβάστε προσεκτικά το τρέχον «εγχειρίδιο χρήσης».

Προς το συμφέρον της ασφάλειας σας και να εξασφαλίσει την ορθή χρήση και να διαβάσετε προσεκτικά αυτές τις οδηγίες, καθώς και τις συστάσεις και τις προειδοποιήσεις τους. Για την αποφυγή περιττών λαθών και ατυχημάτων, είναι σημαντικό ότι αυτές οι οδηγίες να παραμείνουν διαθέσιμα για μελλοντική αναφορά σε όλους όσους θα χρησιμοποιούν το μηχάνημα. Αν το πουλήσει σε έναν νέο ιδιοκτήτη „εγχειρίδιο χρήσης“ πρέπει να υποβληθούν μαζί με αυτό να επιτρέψει στους νέους χρήστες να εξοικειωθούν με τις οδηγίες ασφαλείας και λειτουργίας.

„Euromaster Import Export“ Ltd είναι εξουσιοδοτημένος αντιπρόσωπος του κατασκευαστή και ιδιοκτήτη του RAIDER εμπορικό σήμα. Διεύθυνση της εταιρείας είναι η Σόφια 1231, blvd „Lom Road“ 246, τηλ. 02 934 33 33 934 10 10, www.raider.bg; www.euromasterbg.com; E-mail: info@euromasterbg.com

Από το 2006 η εταιρεία εισήγαγε ένα σύστημα διαχείρισης ποιότητας ISO 9001:2008 πιστοποίηση με το πεδίο εφαρμογής: εμπορία, εισαγωγή, εξαγωγή και την εξυπηρέτηση των επαγγελματικών και χόμπι ηλεκτρική, πνευματική και τη δύναμη εργαλείων και σιδηρικών. Το πιστοποιητικό εκδόθηκε από τον οίκο Moody Διεθνές Certification Ltd, Αγγλία.

ΤΕΧΝΙΚΑ ΣΤΟΙΧΕΙΑ

παράμετρο	μονάδα	αξία
Αριθμός ευρετηρίου	-	RD-AG37
Ονομαστική ισχύς	W	1200
Ονομαστική τάση	V	230
Συχνότητα	Hz	50
Στάθμη ακουστικής πίεσης L_{pA} Αβεβαιότητα K=3	dB(A)	89
Στάθμη ακουστικής ισχύος L_{WA} Αβεβαιότητα K=3	dB(A)	100
Τιμή εκπομπής κραδασμών a_h Αβεβαιότητα K=1.5	m/s^2	5.3
Αριθμός στροφών χωρίς φορτίο	min^{-1}	11 000
Σύνδεση νήμα της ατράκτου	mm	M14
Διάμετρος τρύπας	mm	22.23
Διάμετρος δίσκου κοπής	mm	125
Max. πάχος του δίσκου λείανσης	mm	6
Το μήκος του σπειρώματος ατράκτου	mm	20
Βαθμός προστασίας	-	IP20
Κατηγορία μόνωσης	-	II

Γενικές οδηγίες για ασφαλή λειτουργία.

Διαβάστε όλες τις οδηγίες προσεκτικά. Η αποτυχία της φύσης ακολουθώντας τις οδηγίες μπορεί να προκαλέσει ηλεκτροπληξία, πυρκαγιά ή / και σοβαρούς τραυματισμούς. Φυλάξτε αυτές τις οδηγίες σε ασφαλές μέρος.

1. Ασφάλεια στο χώρο εργασίας.

1.1. Κρατήστε το χώρο εργασίας σας καθαρό και καλά φωτισμένο. Αποδιοργάνωσης και κακός φωτισμός μπορεί να συμβάλει στην εμφάνιση ενός ατυχήματος.

1.2. Να μην λειτουργούν σε ένα περιβάλλον λείανσης αυξημένο τον κίνδυνο έκρηξης, κοντά σε εύφλεκτα υγρά, αέρια ή σκόνες.

Κατά τη λειτουργία της χρωστικής σπινθήρες λείανσης που μπορεί να προκαλέσουν ανάφλεξη σε σκόνη ή αναθυμιάσεις.

1.3. Κρατήστε τα παιδιά και οι παρευρισκόμενοι σε μια ασφαλή απόσταση, ενώ συνεργάζεται με γωνιακών τροχών.

Εάν η προσοχή σας προωθείται, μπορεί να χάσετε τον έλεγχο λείανσης.

2. Ασφάλεια κατά την εργασία με την ηλεκτρική ενέργεια.

2.1. Συνδέστε το άλεσμα πρέπει να είναι κατάλληλα για επαφή. Σε καμία περίπτωση δεν επιτρέπεται να τροποποιηθεί η δομή του βύσματος. Κατά την εργασία με ηλεκτρικά μηδέν, μη χρησιμοποιείτε αντάππορες.

Χρησιμοποιώντας αρχικά βύσματα και πρίζες μειώνει τον κίνδυνο ηλεκτροπληξίας.

2.2. Αποφύγετε την επαφή με το σώμα σας για να γειωθεί φορείς, για παράδειγμα σωλήνες, θερμαντικά σώματα, σόμπες και ψυγεία. Όταν το σώμα σας είναι γειωμένο, κίνδυνος ηλεκτροπληξίας είναι μεγαλύτερος.

Κρατήστε άλεση από τη βροχή και την υγρασία.

Διήθηση του νερού στο άλεσης αυξάνει τον κίνδυνο ηλεκτροπληξίας.

2.3. Μην χρησιμοποιήσετε ένα καλώδιο ρεύματος για τους σκοπούς για τους οποίους δεν προβλέπεται, για παράδειγμα, να μεταφέρει θραυστήρες για καλώδιο ή αφαιρώντας το φιν από την πρίζα. Προστατέψτε τα καλώδια από τη θερμότητα, το πετρέλαιο και την επαφή με αιχμηρά άκρα ή σημεία των κινητών μηχανημάτων.

Κατεστραμμένα ή συνεστραμμένα καλώδια αυξάνουν τον κίνδυνο ηλεκτροπληξίας.

2.4. Όταν εργάζεστε με το τριβείο γωνία έξω, διακόπτης του μηχανήματος μόνο σε εγκαταστάσεις που είναι εξοπλισμένα με ηλεκτρικό διακόπτη "Fi" RCD (ρεύματα διαρροής). RCD πρέπει να υπερβαίνει τα 30 mA. Χρησιμοποιήστε ένα καλώδιο επέκτασης κατάλληλο για χρήση σε εξωτερικούς χώρους. Η χρήση ενός καλωδίου κατάλληλο για χρήση σε εξωτερικούς χώρους μειώνει τον κίνδυνο ηλεκτροπληξίας.

2.5. Εάν η χρήση του ηλεκτρικού εργαλείου σε υγρ είναι αναπόφευκτη, χρησιμοποιήστε ένα ρεύμα συσκευή (RCD) προστατεύονται εφοδιασμού. Η χρήση ενός RCD μειώνει τον κίνδυνο ηλεκτροπληξίας. Χρησιμοποιώντας την επέκταση, σχεδιασμένο για χρήση σε εξωτερικούς χώρους μειώνει τον κίνδυνο ηλεκτροπληξίας.

3. Ασφαλέστερο τρόπο εργασίας.

3.1. Να συγκεντρωθούν, να παρακολουθήσετε τις πράξεις τους προσεκτικά και να ενεργήσει με προσοχή και σύνεση. Μην χρησιμοποιείτε το τριβείο γωνία, όταν είστε κουρασμένοι ή υπό την επήρεια ναρκωτικών, αλκοόλ ή ναρκωτικών.

Μια στιγμή της απόσπασης της προσοχής στην εργασία λείανσης μπορεί να έχει ως αποτέλεσμα την εξαιρετικά σοβαρούς τραυματισμούς.

3.2. Εργασία με προστατευτικό ιματισμό εργασίας και πάντα με γυαλιά.

Φορώντας Κατάλληλο για λείανση και τις δραστηριότητες των μέσων ατομικής προστασίας, όπως αναπνευστικές μάσκες, υγιή, ερμητικά κλειστά παπούτσια καταπιαστεί με μια σταθερή, προστατευτικό κράνος και σιγαστήρες (προστατευτικά ακοής), μειώνει τον κίνδυνο του ατυχήματος.

3.3. Αποφύγετε τον κίνδυνο της ενσωμάτωσης της λείανσης ακούσια. Πριν ενεργοποιήσετε το βύσμα στο δίκτυο παροχής ρεύματος, βεβαιωθείτε ότι ο διακόπτης ενεργοποίησης είναι στη θέση "off". Εάν φοράτε όταν άλεσης, κρατήστε το δάκτυλό σας στο διακόπτη ενεργοποίησης, ή αν έχετε υποβάλει τάση λείανσης όταν είναι ενεργοποιημένο, υπάρχει ο κίνδυνος ατυχήματος.

3.4. Πριν τη σειρά του συνεπάγεται ότι είμαστε σίγουροι ότι έχετε αφαιρέσει όλες τις επιχειρήσεις

κοινής ωφέλειας και των κλειδιών του.

Utilities, ξεχασμένη μονάδα περιστρεφόμενο μπορεί να προκαλέσει τραυματισμούς.

3.5. Αποφύγετε αφύσικες στάσεις του σώματος. Οι εργασίες σε μια σταθερή θέση του σώματος, ανά πάσα στιγμή και να κρατήσει την ισορροπία. Έτσι μπορείτε να ελέγχετε την άλεση καλύτερα και ασφαλέστερα, εάν προκύψουν απρόβλεπτες καταστάσεις.

3.6. Εργασία με τα κατάλληλα ρούχα. Μην λειτουργείτε με φαρδιά ρούχα ή κοσμήματα. Κρατήστε τα μαλλιά, τα ρούχα σας και τα γάντια σε ασφαλή απόσταση από την περιστροφή της άλεσης. Ρόμπες, ενδυμασία, μακριά μαλλιά μπορεί να εμπλακούν και να παρασυρθεί από περιστρεφόμενα μονάδες.

3.7. Εάν είναι δυνατή η χρήση εξωτερικής σύστημα αναρρόφησης, βεβαιωθείτε ότι είναι ενεργοποιημένο και λειτουργεί κανονικά. Η χρήση του συστήματος αναρρόφησης μειώνει τους κινδύνους λόγω της σκόνης απαλλαγής στην εργασία.

4. Σχολαστικά όσον αφορά γωνιακών τροχών.

4.1. Μην υπερφορτώνετε μύλοι. Χρησιμοποιήστε Γωνιακοί Τροχοί μόνο όπως θα έπρεπε. Θα λειτουργήσει καλύτερα και ασφαλέστερα όταν χρησιμοποιούν το δικαίωμα κατασκευαστή μύλος γωνία σε μια καθορισμένη περιοχή του φορτίου.

4.2. Μην χρησιμοποιείτε το τριβείο γωνία με ένα διακόπτη εκκίνησης είναι κατεστραμμένο.

Μύλος γωνία, η οποία δεν μπορεί να αποκλειστεί και να συμπεριληφθεί ως προορίζεται από τον κατασκευαστή, είναι επικίνδυνο και πρέπει να επισκευαστεί.

4.3. Πριν να τροποποιήσετε τις ρυθμίσεις της γωνίας μύλος να αντικαταστήσουν τα εργαλεία της δουλειάς και πρόσθετα αξεσουάρ, καθώς και ένα μεγάλο χρονικό διάστημα, όταν δεν θα χρησιμοποιήσετε μύλοι, αποσυνδέστε το βύσμα από το δίκτυο παροχής. Το μέτρο περιορίζει τον κίνδυνο για την εκδήλωση της λείανσης ακούσια.

4.4. Κρατήστε άλεση σε μέρη όπου μπορεί να επιτευχθεί με τα παιδιά. Να μην τους επιτρέπουν να χρησιμοποιηθούν από άτομα που δεν είναι εξοικειωμένοι με το πώς να εργαστεί μαζί τους και δεν έχουν διαβάσει αυτές τις οδηγίες. Όταν βρίσκονται στα χέρια των άπειρους χρήστες, μύλοι μπορεί να είναι εξαιρετικά επικίνδυνη.

4.5. Κρατήστε λείανση τη φροντίδα τους. Ελέγξτε αν το κινητές μονάδες λειτουργούν άψογα, αν ξόρκα, αν υπάρχει ένα σπασμένο ή κατεστραμμένο αντικείμενο που στρεβλώνουν ή να τροποποιήσει τις λειτουργίες του μηχανή λείανσης. Πριν από τη χρήση του μύλος γωνία, βεβαιωθείτε ότι τα κατεστραμμένα μέρη που πρόκειται να επισκευαστεί. Πολλά ατυχήματα προκαλούνται από κακή συντήρηση των ηλεκτρικών εργαλείων και συσκευών.

4.6. Χρησιμοποιήστε το τριβείο γωνία, κατάσχεση, των εργαλείων εργασίας σύμφωνα με τις οδηγίες του κατασκευαστή. Με αυτό τον τρόπο πρέπει να συμμορφώνονται με συγκεκριμένους όρους λειτουργίας και ενέργειες για την εκτέλεση. Χρησιμοποιώντας μύλοι διαφόρων εφαρμογών που παρέχονται από τον κατασκευαστή αυξάνει τον κίνδυνο ατυχημάτων.

5. Διατηρήστε.

5.1. Επισκευή ηλεκτρικών εργαλείων σας είναι προτιμότερο να αναλαμβάνεται μόνο από ειδικούς στα εργαστήρια RAIDER, τα οποία χρησιμοποιούνται μόνο γνήσια ανταλλακτικά. Έτσι, διασφάλιση της ασφαλούς λειτουργίας τους.

6. Κατευθυντήριες γραμμές για τον ασφαλή χειρισμό, ειδικά λείανση αγοράσει από εσάς. Γενικές οδηγίες για ασφαλή λειτουργία με μια κοπεί και γυαλόχαρτο, καθαρίστε με συρματοβουρτσα και λειαντικά δίσκο κοπή.

6.1. Αυτή η λείανση μπορεί να χρησιμοποιηθεί για λείανση με carboflex οδήγησης και γυαλόχαρτο, καθαρίστε με συρματοβουρτσα, στίλβωση και κοπή carboflex δίσκο. Ακολουθήστε όλες τις οδηγίες και τις προειδοποιήσεις σύμφωνα με τις τεχνικές παραμέτρους και τα προσαρμοσμένα εικόνες. Εάν δεν ακολουθήσετε τις παρακάτω οδηγίες, οι συνέπειες μπορεί να είναι μια ηλεκτροπληξία, πυρκαγιά ή / και σοβαρούς τραυματισμών.

6.2. Αυτή η γωνία μύλος δεν είναι κατάλληλο για γυάλισμα. Η διεξαγωγή δραστηριοτήτων για τις οποίες το άλεσμα δεν προορίζεται, μπορεί να αποβεί επικίνδυνη και να προκαλέσει τραυματισμούς.

6.3. Μην χρησιμοποιείτε επιπλέον συσκευές που δεν συνιστώνται από τον κατασκευαστή για τη συγκεκριμένη ενέργεια. Το γεγονός ότι μπορείτε να επισυνάψετε σε καθορισμένη συσκευή ή μηχανήμα εργαλείο εργασίας δεν εξασφαλίζονται ασφαλείς συνθήκες εργασίας μαζί του.

6.4. Επιτρεπτή ταχύτητα περιστροφής των εργαλείων εργασίας πρέπει να είναι τουλάχιστον ίση με

την επιγραφή πλακέτα με την άλεση ταχύτητα περιστροφής. Εργασία εργαλεία που περιστρέφονται με μεγαλύτερη ταχύτητα από το μέγιστο που αναφέρεται στο τριβείο γωνία μπορεί να σπάσει και κομμάτια από αυτά υψηλή ταχύτητα.

6.5. Η εξωτερική διάμετρος και το πάχος των μέσων εργασίας πρέπει να συμμορφώνονται με τα στοιχεία που αναφέρονται στα τεχνικά χαρακτηριστικά του γωνιακού λειαντήρα σας. Εργασία εργαλεία με ακατάλληλο μέγεθος μπορεί να μην έχουν προστασία ανάλογα με τις ανάγκες ή μπορούν να ελεγχθούν αρκετά καλά.

6.6. Δίσκοι λείανσης, φλάντζες εκθεθεί δίσκους ή άλλα εργαλεία που πρέπει να εφαρμόζεται με ακρίβεια για να ταιριάζει άξονα σας μηχανή λείανσης. Εργασία εργαλεία που δεν ταιριάζουν ακριβώς με την άλεση άξονα, περιστρέφεται άνισα δονείται σε μεγάλο βαθμό και μπορεί να οδηγήσει σε απώλεια ελέγχου του μηχανήματος.

6.7. Μην χρησιμοποιείτε κατεστραμμένα εργαλεία εργασίας. Πριν από κάθε χρήση, επιθεωρήστε το εργαλεία εργασίας, όπως για παράδειγμα λειαντικά δίσκους για ρωγμές ή αποσπάσει που υποβάλλονται σε δίσκους για ρωγμές ή φθορά ισχυρή, βούρτσες καλωδίων κακώς εξασφαλισμένα ή σπασμένα συνδεδητές. Αν χάσετε λείανση εργαλείο ή την εργασία, τα ελέγξετε προσεκτικά για τυχόν ζημιές ή χρήση ακέραια νέα εργαλεία εργασίας. Αφού έχετε ελέγξει προσεκτικά και έχουν εγκατασταθεί τα εργαλεία της εργασίας, επιτρέπουν λείανσης να λειτουργεί με τη μέγιστη ταχύτητα για ένα λεπτό. Μείνετε κοντά και να κρατήσει τους ανθρώπους μακριά από το επίπεδο περιστροφής. Οι πιο συχνά κατεστραμμένο εργαλεία εργασίας διάλειμμα κατά τη διάρκεια αυτής της δοκιμαστικής περιόδου.

6.8. Εργασία με τα μέσα ατομικής προστασίας. Ανάλογα με την εργασία αίτηση με όλα τα μάσκα προσώπου, προστατευτικά γυαλιά ή γυαλιά. Εάν είναι απαραίτητο, την εργασία με αναπνευστική μάσκα, σιγαστήρες (μέσα προστασίας της ακοής), υποδήματα εργασίας ή ειδικές ποδιά που σας προστατεύει από την εργασία, ώστε να απομακρυνθούν τα μικρά σωματίδια. Τα μάτια σας πρέπει να προστατεύονται από την φέρουν στο χώρο εργασίας των σωματιδίων. Μάσκα για την σκόνη ή την αναπνοή φίλτρο σκόνη που προέρχεται από την εργασία. Εάν εκτίθεστε για μεγάλα χρονικά δυνατό θόρυβο, αυτό μπορεί να οδηγήσει σε απώλεια της ακοής.

6.9. Προσέξτε τους άλλους να είναι σε ασφαλή απόσταση από το χώρο εργασίας. Όποιος είναι στο χώρο εργασίας πρέπει να φορούν εξοπλισμό ατομικής προστασίας. Διάλειμμα από τα κομμάτια του κομματιού εργασίας ή το εργαλείο εργασία μπορεί να οδηγήσει σε μια ισχυρή επιτάχυνση για να πετάξει μακριά και να προκαλέσει ζημιά πολύ πιο πέρα από το χώρο εργασίας.

6.10. Εάν ασκούν δραστηριότητες που απειλούν να πέσουν εργαλείο εργασίας των κρυφών καλώδια κάτω από την ένταση ή να επηρεάσουν το καλώδιο τροφοδοσίας, κρατήστε εξουσία μόνο μεμονωμένες λαβές. Κατά την εισαγωγή της εργασίας εργαλείο σε επαφή με τα καλώδια κάτω από την ένταση, τη μετάδοσή τους μέσω της άλεσης μεταλλικά μέρη, και αυτό μπορεί να οδηγήσει σε ηλεκτροπληξία.

6.11. Κρατήστε τα καλώδια ρεύματος σε ασφαλή απόσταση από τα περιστρεφόμενα εργαλεία εργασίας. Αν χάσετε τον έλεγχο της άλεσης, το καλώδιο μπορεί να κοπεί ή να γοητεύεται από το μέσο εργασίας και μπορεί να προκαλέσει τραυματισμούς

6.12. Ποτέ μην αφήνετε μύλοι πριν από τα εργαλεία εργασίας για να σταματήσει τελείως την περιστροφή του. Περιστροφικό εργαλείο μπορεί να αγγίξει το αντικείμενο, με αποτέλεσμα να χάσει τον έλεγχο του μηχανή λείανσης.

6.13. Εάν η μεταφορά μύλος γωνία σας, μην αφήνετε επάνω. Η τυχαία επαφή ρούχα ή τα μαλλιά σας μπορεί να σαρώνεται από το μέσο εργασίας, με αποτέλεσμα το μέσο εργασίας μπορεί να βλάψει το σώμα σας.

6.14. Καθαρίζετε τακτικά τα ανοίγματα εξαερισμού της μύλος γωνία σας. Turbine κινητήρα της σκόνης απορροφηθεί από τον οργανισμό, και η συσσώρευση μεταλλικής σκόνης αυξάνει τον κίνδυνο ηλεκτροπληξίας.

6.15. Μην χρησιμοποιείτε μύλοι κοντά σε εύφλεκτα υλικά. Πετώντας σπινθήρες μπορεί να προκαλέσει την ανάφλεξη των υλικών αυτών.

6.16. Μην χρησιμοποιήσετε τα εργαλεία εργασίας που απαιτούν την εφαρμογή του ψυκτικού υγρού. Η χρήση νερού ή άλλων ψυκτικού υγρού μπορεί να προκαλέσει ηλεκτροπληξία.

7. Ανάκρουση και συμβουλές για την αποφυγή του.

7.1. Το κλώτσημα είναι η ξαφνική αντίδραση της μηχανής μετά από μια σφήνα ή εμποδίζει την εκ περιτροπής εργασίας εργαλείο, για παράδειγμα λειαντικό δίσκο, καουτσούκ υποβληθεί

συρματόβουρτσα δίσκο και άλλα. Σφήνα ή κατά κατηγορίες θα οδηγήσει σε απότομη πέδηση της περιστροφής της εργατικής άλεσης εργαλείο δέχεται, κατά συνέπεια, έντονη επιτάχυνση προς την αντίθετη κατεύθυνση προς την κατεύθυνση της περιστροφής του εργαλείου στο σημείο του αποκλεισμού, και έγινε ανεξέλεγκτη. Αν για παράδειγμα μπλοκ λειαντικά δίσκο ή μπλοκ στη συσκευή επεξεργασίας, στην άκρη του δίσκου, που αγγίζει το κομμάτι εργασίας μπορεί να είναι ο δίσκος να λυγίσει και να σπάσει ή ανάκρουση συμβαίνει. Στην περίπτωση αυτή, ο δίσκος είναι επιταχυνόμενη να εργάζεται με μηχανήματα ή προς την αντίθετη κατεύθυνση, ανάλογα με την κατεύθυνση περιστροφής του δίσκου και τον τόπο της σφήνας. Σε τέτοιες περιπτώσεις, λειαντικά δίσκους και μπορεί να σπάσει. Ανάκρουση εμφανίζεται ως αποτέλεσμα της ακατάλληλης ή λανθασμένη χρήση των γωνιακών τροχών. Η παρουσία του μπορεί να προληφθεί με τα κατάλληλα προστατευτικά μέτρα που περιγράφονται παρακάτω.

7.2. Κρατήστε άλεση σκληρού και κρατήστε τα χέρια και το σώμα σε τέτοια θέση που μπορεί να αντέξει το ενδεχόμενο μια κλωτσιά. Εάν μια λείανση βοηθητική λαβή, πάντα να το χρησιμοποιήσετε για να ελέγχουν καλύτερα στην οπισθοχώρηση ή η εμφάνιση των αντιδραστικών στιγμές στο χρόνο της ένταξης. Εάν η προ-λαμβάνει τα κατάλληλα προληπτικά μέτρα σε περίπτωση οπισθοχώρησης ή ισχυρά χρόνοι αντίδρασης μπορεί να κυριαρχήσει το μηχάνημα.

7.3. Ποτέ μη βάζετε τα χέρια σας κοντά στο περιστροφικό εργαλεία εργασίας. Αν το λάκτισμα συμβεί, το όργανο μπορεί να σας κάνει κακό.

7.4. Αποφύγετε να σταθεί στην περιοχή όπου θα αναπηδήσει μύλος γωνία, σε περίπτωση τινάγματος. Kick το μηχάνημα κινείται σε αντίθετη κατεύθυνση προς την κατεύθυνση της κίνησης της εργασίας εργαλείο στον τομέα της απόφραξης.

7.5. Εργασία με μεγάλη προσοχή στους τομείς της γωνίας, αιχμηρές άκρες και άλλα. Αποφύγετε την απήχθεια ή σφήνα των μέσων εργασίας με το κομμάτι εργασίας. Κατά το χειρισμό αιχμηρές γωνίες ή αιχμηρές ακμές ή να μην αποδεχθούν το περιστρεφόμενο εργαλείο εργασίας υπάρχει αυξημένος κίνδυνος της σφήνας. Αυτό προκαλεί απώλεια ελέγχου των μηχανών ή ανάκρουση.

7.6. Μην χρησιμοποιείτε μια αλυσίδα ή οδοντωτά φύλλα κοπής. Τέτοια εργαλεία εργασίας προκαλούν συχνά ανάκρουση ή απώλεια ελέγχου άλεσης.

8. Ειδικές οδηγίες για την ασφαλή λειτουργία του λείανση ή κοπή με δίσκους λείανσης

8.1. Να χρησιμοποιείται μόνο υπό τον όρο για λειαντικά δίσκους λείανσης σας και χρησιμοποιούνται για λειαντικά φρουρά του δίσκου. Λειαντικοί δίσκοι δεν έχουν σχεδιαστεί για τη λείανση μπορεί να μην είναι καλά θωρακισμένη και δεν εγγυώνται την ασφαλή λειτουργία.

8.2. Φρουρά πρέπει να στερεώνονται ασφαλώς σε μύλους και να τοποθετούνται έτσι ώστε να εξασφαλίζεται η μέγιστη δυνατή ασφάλεια, για παράδειγμα, λειαντικά δίσκο δεν θα πρέπει να καλύπτεται από μανδύα κατευθύνεται προς την εργασία με το μηχάνημα. Στέγαση πρέπει να εμποδίζει το μηχάνημα από την εργασία με κερδοφόρα για να αποσπάσει κομμάτια από που έρχονται σε επαφή με το περιστρεφόμενο λειαντικά δίσκο.

8.3. Η χρήση των λειαντικών δίσκων μόνο για τους σκοπούς για τους οποίους χορηγούνται. Για παράδειγμα: ποτέ δεν άλεσμα με την πλευρά ενός δίσκου κοπής. Οι δίσκοι κοπής σχεδιασμένο για την αφαίρεση υλικού με την άκρη του. Πλευρική εφαρμογή της δύναμης μπορεί να τα σπάσει.

8.4. Πάντα να χρησιμοποιείτε ένα παξιμάδι συγκράτησης (8), οι οποίες είναι σε άψογη κατάσταση και να αντιστοιχούν στο μέγεθος και το σχήμα της που χρησιμοποιούνται λειαντικά δίσκο. Παξιμάδια (8) για τις λεπίδες ενδέχεται να διαφέρουν από εκείνες δίσκους για το άλεσμα. Σε ορισμένα μοντέλα, παξιμάδια (8) μπορεί να χρησιμοποιηθεί για δίσκους και για τρόχισμα, με βιδωμένα στην οπίσθια όψη με το προεξέχον τμήμα του δίσκου.

8.5. Μην χρησιμοποιείτε λειαντικά δίσκους φοριούνται από τα μεγαλύτερα αλέσεως. Δίσκοι για τα μεγαλύτερα μηχανήματα δεν έχουν σχεδιαστεί για υψηλές ταχύτητες περιστροφής, ο οποίος περιστρέφεται σε μικρές και μπορεί να σπάσει.

9. Ειδικές οδηγίες για τον ασφαλή χειρισμό των λεπίδων.

9.1. Αποφύγετε να εμποδίζουν την κοπή δίσκο ή να το πιέζετε τον ισχυρό. Δεν αποδίδουν πολύ μεγάλες περικοπές. Η υπερφόρτωση του δίσκου κοπής αυξάνει τον κίνδυνο της σφήνας ή μπλοκ, και έτσι η εμφάνιση της ανάκρουσης ή κατάγματος κατά το spinning.

9.2. Αποφύγετε την περιοχή θα είναι μπροστά και πίσω από τον περιστρεφόμενο δίσκο κοπής. Κατά την κοπή του δίσκου είναι σε ένα αεροπλάνο με το σώμα σας σε περίπτωση ανάκρουσης μύλος γωνία

με το περιστρεφόμενο δίσκο μπορεί να αναπηδήσει απευθείας σε εσάς και σας βλάψει.

9.3. Εάν ο δίσκος κοπής, όταν μπλοκάρει ή να διακόπτουν την εργασία λείανσης μακριά και να αφήσει μόνο μετά την οριστική διακοπή της περιστροφής του δίσκου. Ποτέ μην προσπαθήσετε να αφαιρέσετε το πικάπ από την κοπή κανάλι, διαφορετικά η ανάκρουση μπορεί να συμβεί. Εντοπιστούν και να εξαλειφθούν τα αίτια της σφήνας.

9.4. Μην ενεργοποιείτε το τριβείο γωνία και πάλι, αν ο δίσκος είναι κομμένα σε λεπτομέρεια. Να είναι προσεκτικά πριν συνεχίσετε κοπής, δίσκος κοπής να περιμένετε μέχρι την πλήρη ταχύτητα. Διαφορετικά, τα κουτιά δίσκο μπλοκ να ανακάμψουν από το κομμάτι εργασίας ή ανάκρουση αίτια.

9.5. Δώστε μια σταθερή προσήλωση των μεγάλων τμημάτων με τον κατάλληλο τρόπο για να περιοριστεί ο κίνδυνος ανάκρουση έχει εμπλακεί, ως αποτέλεσμα της κοπής. Κατά τη διάρκεια της κοπής μεγάλα τμήματα μπορεί να καμφθεί σε δράση κάτω από το βάρος του.

9.6. Να είστε ιδιαίτερα προσεκτικοί στην κοπή κανάλια σε τοίχους ή άλλες περιοχές που μπορεί να κρύβουν εκπλήξεις. Δίσκος κοπής μπορεί να προκαλέσει το μηχάνημα να κλωστήσει να αγγίξει ή αγωγούς φυσικού αερίου, ηλεκτροφόρα καλώδια ή άλλα αντικείμενα.

10. Ειδικές οδηγίες για την ασφαλή λειτουργία σε λείανση με γυαλόχαρτο.

10.1. Μην χρησιμοποιείτε πολύ μεγάλα φύλλα γυαλόχαρτο, ακολουθήστε τις οδηγίες του κατασκευαστή για το μέγεθος της γυαλόχαρτο.

10.2. Φύλλα γυαλόχαρτο για να γίνει έξω από την παραλαβή δίσκου μπορεί να προκαλέσει βλάβη και να οδηγήσει σε απόφραξη και ρήξη γυαλόχαρτο ή την εμφάνιση της ανάκρουσης.

11. Ειδικές οδηγίες για την ασφαλή λειτουργία του καθαρισμού με βούρτσες καλωδίων.

11.1. Μην ξεχνάμε ότι στην κανονική λειτουργία του σύρματος πινέλο πτώση συνδετήρες. Μην υπερφορτώνετε το συρματοβούρτσα πιέζοντας πάρα πολύ σκληρά. Κερδοφόρα συρματοβούρτσα από συνδετήρες μπορεί να διαπεράσει εύκολα ρούχα και / ή το δέρμα.

11.2. Πριν να βεβαιωθείτε ότι η συρματίνη βούρτσα δεν είναι σε επαφή με το φύλακα. Στρογγυλό δίσκο και βούρτσες καλωδίων μπορεί να αυξήσει τη διάμετρό του, λόγω της δύναμης της δημιουργίας και φυγόκεντρες δυνάμεις.

12. Πρόσθετες οδηγίες για την ασφαλή λειτουργία.

Εργασία με γυαλιά.

12.1. Χρησιμοποιήστε τα κατάλληλα μέσα για να βρείτε τα κρυμμένα κάτω από την επιφάνεια αγωγούς, ή επικοινωνήστε με την κατάλληλη τοπική εταιρεία παροχής. Σε επαφή με τα καλώδια κάτω από την ένταση μπορεί να προκαλέσει πυρκαγιά ή ηλεκτροπληξία. Βλάβη αγωγού μπορεί να οδηγήσει σε έκρηξη. Η υποβάθμιση του νερού έχει ως αποτέλεσμα σημαντικές υλικές ζημιές και μπορεί να προκαλέσει ηλεκτροπληξία.

12.2. Αν η τάση τροφοδοσίας έχει διακοπεί (για παράδειγμα λόγω συσκοτίσεις, ή εάν το φως έχει αφαιρεθεί από την επαφή) απεμπλοκή του διακόπτη ενεργοποίησης και συνδέστε το σε θέση - off ". Αυτό θα αποτρέψει την ανεξέλεγκτη ένταση των γωνιακών τροχών.

12.3. Κατά την επεξεργασία των υλικών πέτρα, την εργασία με εξωτερικό σύστημα τη συλλογή της σκόνης. Χρησιμοποιώντας αναρρόφησης του συστήματος σκόνη όρια βλάβης της υγείας σας που προκαλούνται από τη σκόνη.

12.4. Κατά τη λειτουργία κρατήσεί άλεσης σκληρά και με τα δύο χέρια και προσδίδουν μια σταθερή θέση του σώματος. Με τα δύο χέρια, λείανση νερό ασφαλέστερο.

12.5. Δώστε το κομμάτι της εργασίας. Λεπτομέρεια, και συνδέστε με τις κατάλληλες συσκευές ή πιράντες δένεται πιο σταθερά και με ασφάλεια, από ό, τι αν το κρατάτε από το χέρι.

12.6. Κρατήστε το χώρο εργασίας σας καθαρό. Μειγμάτων διαφόρων υλικών είναι ιδιαίτερα επικίνδυνα. Πρόστιμο ροκανίδια από ελαφρών μετάλλων μπορεί να αναφλεγεί ή να εκραγεί.

12.7. Μην χρησιμοποιείτε το τριβείο γωνία, όταν το καλώδιο τροφοδοσίας έχει υποστεί ζημιά. Αν κατά τη διάρκεια της λειτουργίας το καλώδιο είναι κατεστραμμένο, μην αγγίζετε. Αποσυνδέστε αμέσως το βύσμα από την πρίζα.

Κατεστραμμένα καλώδια αυξάνουν τον κίνδυνο ηλεκτροπληξίας.

Η αποτυχία των υπό εξέταση οδηγιών μπορεί να οδηγήσει σε ηλεκτροπληξία, πυρκαγιά ή / και σοβαρούς τραυματισμούς.

13. Λειτουργική περιγραφή και ο σκοπός της μηχανής λείανσης.

Είναι ένα εγχειρίδιο μύλο τροφοδοσίας με μόνωση κλάσης II. Είναι τροφοδοτείται με τη βοήθεια

ενός συλλέκτη μονοφασικό κινητήρα των οποίων η ταχύτητα μειώνεται με τη βοήθεια ενός κωνικού ταχυτήτων με καμπύλα δόντια. Γωνιακός είναι σχεδιασμένη για την κοπή, λείανση και χοντρό σύρμα βούρτσες για τον καθαρισμό μετάλλων και επιφανειών πέτρας χωρίς τη χρήση νερού. Με ειδικά εξαρτήματα για το άλεσμα, το τρόχισμα μπορεί να χρησιμοποιηθεί για τρίψιμο με το γυαλόχαρτο. Δεν επιτρέπεται να χρησιμοποιούνται για το άλεσμα άλλες εργασίες εκτός από τον προορισμό του.

14. Πληροφορίες εκπεμπόμενου θορύβου και των κραδασμών.

Οι τιμές που μετρούνται σύμφωνα με το EN 60745.

Επίπεδο ηχητικής πίεσης: $L_{pA} = 89$ dB (A)

Στάθμη ισχύος: $L_{WA} = 100$ dB (A)

Εργασία με υτοασπίδες!

Επίπεδο a_h δόνησης = 5.3 m/s²

Στην τραχιά επιφάνεια λείανση και στίλβωση: τους κραδασμούς που δημιουργούνται: $a_h = 13$ m/s², αβεβαιότητας $K = 1,5$ m/s².

Λείανση με γυαλόχαρτο: τους κραδασμούς που δημιουργούνται $a_h = 4,8$ m/s², η αβεβαιότητα $K = 1,5$ m/s². Το επίπεδο των παραγόμενων δονήσεων μπορούν να χρησιμοποιηθούν για σύγκριση με άλλα ηλεκτρικά εργαλεία. Το επίπεδο των παραγόμενων δονήσεων είναι αντιπροσωπευτική από τις πιο κοινές χρήσεις του γωνιακού λειαντήρα. Αν λείανσης χρησιμοποιούνται για άλλες δραστηριότητες, η συνεργασία με άλλα όργανα ή αν δεν συντηρείται όπως προβλέπεται, το επίπεδο των παραγόμενων δονήσεων μπορεί να αλλάξει.

15. Προετοιμασία για τη δουλειά.

15.1. Εγκατάσταση του εξοπλισμού προστασίας.

Πριν από την εκτέλεση οποιασδήποτε μύλοι δραστηριότητες αποσυνδέστε το βύσμα από το δίκτυο τροφοδοσίας.

15.1.1. Φρουρά (6).

Τοποθετήστε τον προφυλακτήρα (6) του βήμα απορρόφηση της άλεσης. Ρυθμίστε τη θέση του φύλακα (6) σύμφωνα με μια συγκεκριμένη δραστηριότητα. Τοποθετήστε τον προφυλακτήρα (6), έτσι ώστε να αποφευχθεί scatter σπινθήρες στην εργασία.

15.1.2. Πρόσθετη χειρολαβή (4).

Χρησιμοποιήστε το τριβείο γωνία σας είναι εφοδιασμένα με μόνο πρόσθετη χειρολαβή (4). Curl χειριστεί ως (4), ανάλογα με τον τρόπο λειτουργίας της μηχανής αριστερά ή δεξιά του κεφαλιού.

15.2. Τοποθέτηση εργαλεία λείανσης.

Πριν από την εκτέλεση οποιασδήποτε μύλοι δραστηριότητες αποσυνδέστε το βύσμα από το δίκτυο τροφοδοσίας.

Σε λειτουργία για το άλεσμα δίσκους κοπής και θερμότητας δεν αγγίζετε τα έντονα πριν κρυώσει.

Καθαρίστε τον άξονα και όλες τις λεπτομέρειες που θα τοποθετήσετε. Κατά την σύσφιξη και την αποδέσμευση των εργαλείων εργασίας πατήστε το κουμπί (3) να μπλοκάρει μύλοι άξονα.

Πατήστε το κουμπί για το κλειδωμα του άξονα μόνο όταν είναι σταθευμένο. Διαφορετικά, η λείανση μπορεί να είναι κατεστραμμένο.

15.3. Δίσκου για λείανση ή κοπή.

Σεβασμός όριο το ποσό των εργαλείων εργασίας. Η διάμετρος της τρύπας να χωρέσει ένα πόδι ευθυγράμμιση φλάντζα. Μην χρησιμοποιείτε προσαρμογείς ή τη μείωση των μονάδων. Κατά την τοποθέτηση το διαμάντι λεπίδες προσεκτική βέλος που δείχνει την κατεύθυνση περιστροφής τους για να συμπίσει με την κατεύθυνση της περιστροφής της άλεσης (βλέπε βέλος στο κεφάλι άλεσης). Για κλειδωμα κοπεί ή κοπή μπούκλα παξιμάδι κλειδώματος (8) και σφίξτε με το ειδικό κλειδί. Μετά την τοποθέτηση του λειαντικού δίσκου πριν στραφεί μύλος γωνία, βεβαιωθείτε ότι ο δίσκος είναι σωστά τοποθετημένη και μπορεί να περιστρέφεται ελεύθερα. Βεβαιωθείτε ότι το λειαντικό δίσκο δεν είναι σε επαφή με το φύλακα ή άλλες λεπτομέρειες του μηχανή λείανσης.

15.4. Bell δίσκο ή συρματόβουρτσα.

Χρησιμοποιείται curred συρματόβουρτσα ή δίσκος πρέπει να είναι σε θέση να εκκαθαρίσει άξονα μηχανή λείανσης, έτσι ώστε να αγγίζει τη φλάντζα σταθερά στον άξονα στο τέλος του νήματος. Σφίξτε κοίλο δίσκο ή συρματόβουρτσα με ένα κλειδί.

16. Τη συλλογή της σκόνης του συστήματος.

Σκόνης που απελευθερώνεται κατά την επεξεργασία των υλικών, όπως τα χρώματα που περιέχουν

μόλυβδο, μερικά ξύλα, μέταλλα και μέταλλα μπορεί να είναι επικίνδυνα για την υγεία. Με την επαφή με το δέρμα ή εισπνοής όπως σκόνης μπορούν να προκαλέσουν αλλεργικές αντιδράσεις ή / και ασθένειες του αναπνευστικού συστήματος σε συνεργασία με ηλεκτρικά εργαλεία ή από άλλα άτομα. Ορισμένες σκόνης, για παράδειγμα, που απελευθερώνεται κατά την επεξεργασία της οξιάς και δρυός θεωρούνται καρκινογόνες, ιδιαίτερα σε συνδυασμό με χημική επεξεργασία του ξύλου (χρωμικά, συντηρητικά, κλπ.) .. Όπου είναι δυνατόν, χρησιμοποιήστε τη συλλογή της σκόνης του συστήματος. Αερίζετε καλά το χώρο στον εργασιακό χώρο. Η χρήση του αναπνευστικού μάσκα με φίλτρο της κατηγορίας P2.

17. Εργασία με γωνιακών τροχών.

17.1. Beware της τάσης του δικτύου παροχής! Τάση τροφοδοσίας του δικτύου πρέπει να συμμορφώνονται με τα στοιχεία που εμφανίζονται στην πινακίδα της εξουσίας. Συσκευές που σημειώνονται με 230 V, μπορούν να τροφοδοτούνται με τάση 220 V.

17.2. Στο λείανση οι παραγωγοί ηλεκτρικής ενέργειας που δεν διαθέτουν επαρκή ικανότητα, αντίστοιχα. Έχουν ληφθεί τα κατάλληλα τάση ελέγχου για την αύξηση του ρεύματος εκκίνησης για την ένταξη μπορεί να παρατηρηθεί μια προσωρινή μείωση της ισχύος ή ασυνήθιστη συμπεριφορά του μηχανή λείανσης. Παρακαλώ βεβαιωθείτε ότι χρησιμοποιείτε τη γεννήτρια είναι κατάλληλο, ιδίως όσον αφορά την τάση και συχνότητα.

17.3. Εξωτερική χρήση.

Συνδέστε το μηχάνημα μόνο σε εγκαταστάσεις που είναι εξοπλισμένα με ηλεκτρικό διακόπτη Fi (απενεργοποίηση ασφαλείας διακόπτης με εναπομένουσα προστασία), και ρεύματος διαρροής, η οποία ενεργοποιείται όταν Fi πρέπει να υπερβαίνει τα 30 mA.

17.4. Διακόπτης.

Ο γωνιακός λειαντήρας είναι εξοπλισμένος με διακόπτη ασφαλείας για πρόληψη ατυχημάτων. Για να ενεργοποιήσετε το μύλο Τύπου φρουρά κουμπί (2) για να απεμπλακει το διακόπτη (1) και πιάστε το διακόπτη (1). Για να απενεργοποιήσετε το μύλο αφήστε το διακόπτη (1). Εργαλεία εργασίας πρέπει να είναι άψογα τοποθετημένα και νηματοποίηση χωρίς να αγγίξετε τίποτα. Αφήστε το να περιστρέφεται χωρίς φορτίο δοκιμής τουλάχιστον ένα λεπτό. Μην χρησιμοποιείτε ελαττωματικούς, ξυλοδαρμό ή δόνησης εργαλεία εργασίας. Κατεστραμμένα τα εργαλεία της δουλειάς μπορεί να σπάσει και να προκαλέσει σοβαρούς τραυματισμούς.

Πριν από το δίσκο για να αγγίξει την επιφάνεια εργασίας, το μηχάνημα πρέπει να συνεργαστεί με μέγιστη ταχύτητα.

Να είστε προσεκτικοί κατά την κοπή κανάλια στην τοιχοποιία. Πριν από την έναρξη των εργασιών, σε διαβουλεύσεις με τις αρμόδιες πολιτικός μηχανικός, αρχιτέκτονας ή ο διαχειριστής ένα εργοτάξιο. Κλειδίωμα κομμάτια λειτουργούν σωστά.

Μην υπερφορτώνετε άλεσης, στο βαθμό που την περιστροφή του να σταματήσει.

Κατά τη λειτουργία, δίσκου για λείανσης και κοπής είναι πολύ ζεστό, μην τα αγγίξεις πριν κρυώσει.

17.5. Rough λείανση.

Ποτέ μην χρησιμοποιείτε λεπίδες για τα ακατέργαστα άλεσης.

Όταν λειτουργεί υπό κλίση των 30 ° έως 40 ° κατά το τρίψιμο θα έχετε τα καλύτερα αποτελέσματα. Μετακινήστε με μέτρια πίεση λείανσης εμπρός και πίσω. Έτσι, το κομμάτι δεν θα υπερθερμανθεί, η επιφάνεια να αλλάξετε το χρώμα και θα σχηματιστεί βαθιά αυλάκια.

17.6. Vane τρίψιμο με γυαλόχαρτο δίσκο.

Με Vane με κοπτεί γυαλόχαρτο μπορεί να χειριστεί και καμπυλωτές επιφάνειες.

17.7. Κοπής μετάλλων.

Κατά την κοπή, την εργασία με μέτρια, σύμφωνα με το υπό επεξεργασία υλικό υποβολή. Μην πιέζετε δίσκος κοπής, μην μαρμελάδα ή να εκτελέσει μαζί του, περιστροφική κίνηση. Όταν σειρά του συνεπάγεται ότι ο δίσκος δεν σταματούν βίαια. Κοπής των προφίλ και σωλήνες με ορθογωνικής διατομής είναι καλύτερα να ξεκινήσετε να κόβετε η μικρότερη διατομή.

17.8. Κατάτμηση των υλικών πέτρα.

Η χρήση του γωνιακού λειαντήρα για ξηρά κοπή και ξηρή άλεση.

Όταν κόβετε τα υλικά πέτρα, είναι καλύτερο να χρησιμοποιήσετε ένα δίσκο κοπής διαμαντιών. Χρησιμοποιείτε μόνο το παρεχόμενο σκόνη μύλος γωνία απορροφήσει το σύστημα και να εργαστείτε με μάσκα για τη σκόνη για να αναπνεύσουν. Ειδικά όταν την κοπή σκληρών υλικών όπως το σκυρόδεμα με υψηλή περιεκτικότητα σε χαλίκι, διαμάντι δίσκος κοπής μπορεί να υπερθερμανθεί και

να καταστραφεί. Ένδειξη για το ότι είναι η εμφάνιση ενός αφρώδους στέμμα. Σε αυτή την περίπτωση, αποσυνδέστε και περιμένετε για το δίσκο κοπής διαμαντιών για την ψύξη, αφήστε το να γυρίσετε κάποιο χρονικό διάστημα στο ρελαντί, στη μέγιστη ταχύτητα. Σημαντικά μειωμένη ταχύτητα κοπής και την εμφάνιση των αφρώδων στέμμα είναι ενδείξεις «αμβλύ δίσκου κοπής διαμαντιών. Μπορείτε να “φυλακίζονται” από τη σύντομη-κοπή λειαντικά υλικά, για παράδειγμα πυριτικό τούβλο.

18. Συντήρηση και εξυπηρέτηση.

18.1. Συντήρηση και καθαρισμός.

Πριν από την εκτέλεση οποιασδήποτε μύλοι δραστηριότητες αποσυνδέστε το βύσμα από το δίκτυο τροφοδοσίας.

Για την εργασία της ποιότητας και ασφαλή, να έχετε λείανση και εξαερισμού καθαρά.

Σε εξαιρετικά δύσκολες συνθήκες εργασίας στην κοπή του μετάλλου στις εσωτερικές επιφάνειες του σώματος μπορεί να καθυστερήσει σε σκόνη στην οποία ρεύμα. Αυτό μπορεί να διαταράξει την προστατευτική μόνωση του μηχανή λείανσης. Σε τέτοιες περιπτώσεις, συνιστάται να χρησιμοποιήσετε ένα σταθερό σύστημα αναρρόφησης, η συχνή ανατίναξη του εξαερισμού και την ενσωμάτωση των ηλεκτρικών αλέσεως με ασφάλεια διακόπτη Fi (απενεργοποίηση ασφαλείας διακόπτης με εναπομένουσα προστασία), και το ρεύμα διαρροής, η οποία ενεργοποιείται όταν Fi δεν πρέπει να είναι μεγαλύτερη των 30 mA.

Να δημιουργείτε περιοδικά διαλείμματα κατά την εργασία.

Κρατήστε και αφορούν τα εξαρτήματα προσεκτικά.

Ποτέ μην χρησιμοποιείτε νερό ή οποιοδήποτε υγρό χημικό προϊόν για τον καθαρισμό μύλος γωνία. Θα πρέπει να καθαρίζονται με ένα κομμάτι στεγνό πανί και αφαιρέστε τη συσσωρευμένη σκόνη με ένα μαλακό πινέλο. Διατηρείτε πάντα μύλος γωνία σε ξηρό μέρος και να κρατήσει το μηχάνημα και οπές εξαερισμού καθαρές.

18.2. Αντικατάσταση της ψήκτρης άνθρακα. Φθαρμένων (μικρότερη από 5 mm), ή σπασμένα ψήκτρης από άνθρακα του κινητήρα θα πρέπει να αντικατασταθεί. Πάντα αντικαταστήσει τόσο τις δύο βούρτσες. Οι εργασίες για την αντικατάσταση των ψήκτρης άνθρακα ανατίθενται μόνο σε ειδικούς με αυθεντικά ανταλλακτικά στην υπηρεσία του RAIDER.

18.3. Η επισκευή του ηλεκτρικού εργαλείου σας είναι προτιμότερο να αναλαμβάνεται μόνο από εξειδικευμένο προσωπικό στην υπηρεσία RAIDER, τα οποία χρησιμοποιούνται μόνο γνήσια ανταλλακτικά. Εξασφαλίζοντας έτσι την ασφαλή λειτουργία τους.



19. Η διατήρηση του περιβάλλοντος.

Κατά την άποψη των περιβαλλοντικών εξουσία, επιπρόσθετα αξεσουάρ και η συσκευασία πρέπει να υποβάλλονται σε κατάλληλη επεξεργασία για την επαναχρησιμοποίηση των πληροφοριών που περιέχονται σε αυτά τα υλικά.

Μην πετάτε τα ηλεκτρικά οικιακά απορρίμματα! Βάσει της κοινοτικής οδηγίας 2002/96/EK σχετικά με συσκευές απόβλητα ηλεκτρικού και ηλεκτρονικού και επικύρωσης και ως εθνική δύναμη του νόμου που μπορεί να χρησιμοποιηθεί περισσότερο, πρέπει να συλλέγονται ξεχωριστά και να υποβληθεί στην κατάλληλη επεξεργασία για την ανάκτηση των απορριμμάτων που περιέχονται.



Ασφάλεια κοπής (δεν παρέχεται).



Υπηρεσία ασφαλείας για το άλεσμα.



„Προειδοποίηση – Για τη μείωση του κινδύνου τραυματισμού διαβάστε την Οδηγία χρήσης“.



Κατά την εργασία με γωνία γυαλιά ασφαλείας μύλος χρήση. Sparks, τα σωματίδια και την αποδέσμευση ρήα μύλος γωνία στην εργασία μπορεί να οδηγήσει σε απώλεια της όρασης. Να φοράτε προστατευτικά αυτιών. Ο δυνατός θόρυβος μπορεί να προκαλέσει βλάβη στην ακοή σας.

Απεικονίζονται στοιχεία.

1. Ο διακόπτης.
2. Προστατευτική κουμπί του διακόπτη (αποτρέπει την ακούσια ένταξη).
3. Κουμπιού, για να ασφαλιστεί ο άξονας.
4. Πρόσθετη χειρολαβή
5. Ευθυγράμμιση φλάντζα.
6. Καλύπτρες.
7. Drive.
8. Παξιμάδι



DECLARATION OF CONFORMITY

67

Angle Grinder RAIDER RD-AG37

Euromaster Import Export Ltd. Address: Sofia 1231, Bulgaria, 246 Lomsko shausse Blvd.

(BG) Декларираме на собствена отговорност, че този продукт е в съответствие със следните стандарти и разпоредби:

(GB) We declare under our sole responsibility that this product is in conformity and accordance with the following standards and regulations:

(D) Der Hersteller erklärt eigenverantwortlich, dass dieses Produkt den folgenden Standards und Vorschriften entspricht:

(NL) Wij verklaren onder onze volledige verantwoordelijkheid dat dit product voldoet aan, en in overeenstemming is met, de volgende standaarden en reguleringen:

(F) Nous déclarons sous notre seule responsabilité que ce produit est conforme aux standards et directives suivants:

(E) Declaramos bajo nuestra exclusiva responsabilidad que este producto cumple con las siguientes normas y estándares de funcionamiento:

(P) Declaramos por nossa total responsabilidade que este produto está em conformidade e cumpre as normas e regulamentações que se seguem:

(I) Dichiariamo, sotto la nostra responsabilità, che questo prodotto è conforme alle normative e ai regolamenti seguenti:

(S) Vi garanterar på eget ansvar att denna produkt uppfyller och följer följande standarder och bestämmelser:

(FIN) Vakuutamme yksinomaan omalla vastuullamme, että tämä tuote täyttää seuraavat standardit ja säädökset:

(N) Vi erklærer under vårt eget ansvar at dette produktet er i samsvar med følgende standarder og regler:

(DK) Vi erklærer under eget ansvar, at dette produkt er i overensstemmelse med følgende standarder og bestemmelser:

(H) Felelösségünk teljes tudatában kijelentjük, hogy ez a termék teljes mértékben megfelel az alábbi szabványoknak és előírásoknak:

(CZ) Na naši vlastní zodpovednosť prohlašujeme, že je tento výrobek v souladu s následujícími standardy a normami:

(SK) Vyhlasujeme na našu výhradnú zodpovednosť, že tento výrobok je v zhode a súlade s nasledujúcimi normami a predpismi:

(SLO) S polno odgovornostjo izjavljamo, da je ta izdelek v skladu in da odgovarja naslednjim standardom ter predpisom:

(PL) Deklarujemy na własną odpowiedzialność, że ten produkt spełnia wymogi zawarte w następujących normach i przepisach:

(LT) Prisiimdami visa atsakomybe deklaruojame, kad šis gaminy atitinka žemiau paminetus standartus arba nuostatus:

(LV) Apgalvojam ar visu atbildību, ka šis produkts ir saskaņā ar atbilstošajiem standartiem un nolikumiem:

(EST) Deklareerime meie ainuvastutuse, et see toode on vastavuses ja kooskõlas järgmistega standardite ja määrustega:

(RO) Declaram prin aceasta cu răspunderea deplină că produsul acesta este în conformitate cu următoarele standarde sau directive:

(HR) Izjavljujemo pod vlastitom odgovornošću da je strojem ukladan sa slijedesim standardima ili standardiziranim dokumentima i u skladu sa odredbama:

(RUS) Под свою ответственность заявляем, что данное изделие соответствует следующим стандартам и нормам:

(UA) На свою власну відповідальність заявляємо, що дане обладнання відповідає наступним стандартам і нормативам:

(GR) Δηλώνουμε υπεύθυνα ότι το προϊόν αυτό συμφώνει και τηρεί τους παρακάτω κανονισμούς και πρότυπα:

(MK) Ние под наша лична одговорност дека овој производ е во согласност со следните стандарти и регулативи:

EN 60745-1:2009/A11:2010

EN 60745-2-3:2007/A11:2009

EN 55014-1:2006/A1:2009

EN 55014-2:1997/A1:2001/A2:2008

EN 61000-3-2:2006/A1:2009/A2:2009

EN 61000-3-3:2008

2006/42/EC, 2006/95/EC, 2004/108/EC

Place & Date of Issue:
Sofia, Bulgaria
5.12.2015



Brand Manager:

Krasimir Petkov



EC DECLARATION OF CONFORMITY

Euromaster Import Export Ltd.
Address: Sofia 1231, Bulgaria, 246 Lomsko shausse Blvd.

Product: Angle grinder
Trademark: RAIDER
Model: RD-AG37

is designed and manufactured in conformity with following Directives:

2006/42/EC of the European Parliament and the Council dated 17-th May 2006 on machinery;

2006/95/EC of the European Parliament and of the Council of 12 December 2006 on the harmonisation of the laws of Member States relating to electrical equipment designed for use within certain voltage limits;

2004/108/EC of the European Parliament and of the Council of 15 December

2004 on the approximation of the laws of the Member States relating to electromagnetic compatibility and fulfils requirements of the following standards:

EN 60745-1:2009/A11:2010
EN 60745-2-3:2007/A11:2009
EN 55014-1:2006/A1:2009
EN 55014-2:1997/A1:2001/A2:2008
EN 61000-3-2:2006/A1:2009/A2:2009
EN 61000-3-3:2008



A handwritten signature in blue ink, appearing to read 'Krasimir Petkov'. The signature is stylized with a large, sweeping initial 'P'.

Place&Date of Issue:
Sofia, Bulgaria
5.12.2015

Brand Manager:
Krasimir Petkov

**ЕО ДЕКЛАРАЦИЯ ЗА СЪОТВЕТСТВИЕ**

Евромастер Импорт Експорт ООД
Адрес: София 1231, България, "Ломско шосе" 246.

Продукт: Ъглошлайф
Запазена марка: RAIDER
Модел: RD-AG37

е проектиран и произведен в съответствие със следните директиви:

2006/42/ЕС на Европейския парламент и на Съвета от 17 май 2006 година относно машините;
2006/95/ЕС на Европейския парламент и на Съвета от 12 декември 2006 г. за хармонизиране
на законодателствата на държавите-членки относно
електрически съоръжения, предназначени за използване в определени граници на
напрежението;

2004/108/ЕС на Европейския парламент и на Съвета от 15 декември
2004г. за сближаване на законодателствата на държавите-членки относно електромагнитната
съвместимост

и отговаря на изискванията на следните стандарти:

EN 60745-1:2009/A11:2010
EN 60745-2-3:2007/A11:2009
EN 55014-1:2006/A1:2009
EN 55014-2:1997/A1:2001/A2:2008
EN 61000-3-2:2006/A1:2009/A2:2009
EN 61000-3-3:2008

**„ЕВРОМАСТЕР
ИМПОРТ - ЕКСПОРТ“
ООД**

Място и дата на издаване:
София, България
5.12.2015

Бранд мениджър:
Красимир Петков



DECLARAȚIE DE CONFORMITATE

Euromaster Import Export Ltd.

Adresa: Sofia 1231, Bulgaria, 246 Lomsko shause Blvd.

Produs: Polizor unghiular

Trademark: RAIDER

Model: RD-AG37

este proiectat și fabricat în conformitate cu următoarele Directivelor:

Directiva 2006/42/CE a Parlamentului European și a Consiliului din 17 mai 2006 privind echipamentele tehnice;

Directiva 2006/95/CE a Parlamentului European și a Consiliului din 12 decembrie 2006 privind armonizarea legislațiilor statelor membre referitoare la echipamentele electrice destinate utilizării în cadrul unor anumite limite de tensiune;

Directiva 2004/108/CE a Parlamentului European și a Consiliului din 15 decembrie 2004 privind compatibilitatea electromagnetică

este în conformitate cu următoarele standarde:

EN 60745-1:2009/A11:2010

EN 60745-2-3:2007/A11:2009

EN 55014-1:2006/A1:2009

EN 55014-2:1997/A1:2001/A2:2008

EN 61000-3-2:2006/A1:2009/A2:2009

EN 61000-3-3:2008



Locul și Data apariției:

Sofia, Bulgaria

5.12.2015

Brand Manager:

Krasimir Petkov



ES-IZJAVA O SKLADNOSTI

Euromaster Import Export Ltd.
Naslov: Sofia 1231, Bolgarija, 246 Lomsko shausse Blvd.

Izdelek: Kotni brusilnik
Blagovna znamka. "RAIDER"
Model: RD-AG37

je zasnovan in izdelan v skladu z naslednjimi direktivami:
Smernica Európskeho parlamentu a Rady 2006/42/ES zo 17. mája 2006 o strojových zariadeniach;

2006/95/ES Evropskega parlamenta in Sveta z dne 12. decembra 2006 o uskladitvi zakonodaje drzav članic v zvezi z električno opremo, konstruirano za uporabo znotraj določenih napetostnih mej;

2004/108/ES Evropskega parlamenta in Sveta z dne 15. decembra 2004 o približevanju zakonodaj drzav članic v zvezi z elektromagnetno združljivostjo

lin če izpolnjuje zahteve naslednjih standardov:

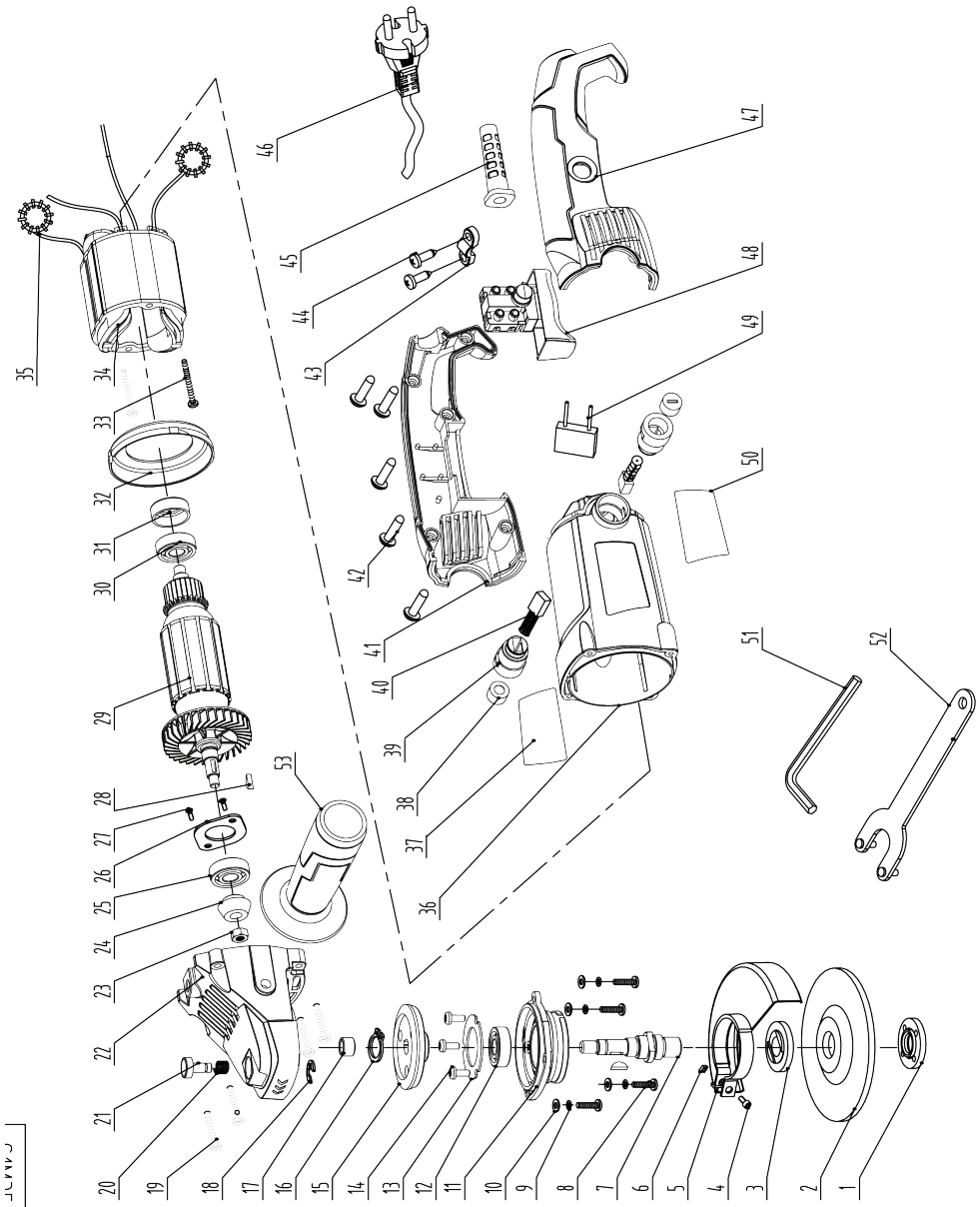
EN 60745-1:2009/A11:2010
EN 60745-2-3:2007/A11:2009
EN 55014-1:2006/A1:2009
EN 55014-2:1997/A1:2001/A2:2008
EN 61000-3-2:2006/A1:2009/A2:2009
EN 61000-3-3:2008



Kraj in datum izdaje:
Sofija, Bolgarija
5.12.2015

Produktni vodja:

Krasimir Petkov



NO.	Description	Quantity
1	Wheel nut	1
2	Grinder wheel	1
3	Locating washer	1
4	Inner hexagon screw M6x20	1
5	Wheel guarder	1
6	Square nut M6	1
7	Spindle	1
8	Screw M4x14	4
9	Spring washer 4	7
10	Plain washer 4	7
11	Fore cover	1
12	Bearing 6001-2Z	1
13	Fixing plate A	1
14	Screw M4x10	3
15	Big gear	1
16	Shaft circlip 10	1
17	Oil bearing $\varnothing 12 \times \varnothing 8 \times 10$	1
18	Split circlip 5	1
19	Screw ST4.2x20	4
20	Pin spring	1
21	Self-locking pin	1
22	Gear box	1
23	Lock nut M6	1
24	Little gear	1
25	Bearing 6000-2Z	1
26	Fixing plate B	1
27	Flat-head screw M4x10	3
28	Woodruff key 3x10	2
29	Rotor	1
30	Bearing 627-2Z	1
31	Bearing bush	1
32	Wind guard	1
33	Screw ST4.2x70/75	2
34	Stator	1
35	Link spring	2
36	House	1
37	Name plate	1
38	Brush holder cap	2
39	Brush holder	2
40	Carbon brush	2
41	Right handle	1
42	Screw ST4.2x13	5
43	Cable fixer	1
44	Screw ST4.2x13	2
45	Cable armor	1
46	Cable	1
47	Left handle	1
48	Switch	1
49	Capacitor 0.22uF	1
50	Trade mark	1
51	Hex spanner 5mm	1
52	Spanner	1
53	Side handle	1

ГАРАНЦИОННА КАРТА

МОДЕЛ.....

СЕРИЕН №

СРОК
(за подробности виж гаранционните условия)

№, дата на фактура / касов бон.....

ДАНИИ ЗА КУПУВАЧА

ИМЕ/ФИРМА
(попълва се от служителя)

АДРЕС.....
(попълва се от служителя)

ПОДПИС НА КУПУВАЧА.....
(запознат съм с гаранционните условия и правилата за експлоатация, изделието е в техническа изправност и окомплектовка)

ДАНИИ ЗА ПРОДАВАЧА

ИМЕ/ФИРМА
(попълва се от служителя)

АДРЕС
(попълва се от служителя)

ДАТА/ПЕЧАТ

СЕРВИЗЕН ПРОТОКОЛ

Применен протокол	Дата на приемане	Описание на дефекта	Дата на предаване	Подпис

Централен сервиз: София, бул: "Ломско шосе" 246, тел.: 0700 44 155 (безплатен за цялата страна)

e-mail: info@euromasterbg.com

ГАРАНЦИОННИ УСЛОВИЯ ЗА МАШИНИ **RAIDER®**

Машините и аксесоарите „RAIDER“ са конструирани и произведени съгласно действащите в Република България нормативни документи и стандарти за съответствие с всички изисквания за безопасност.

СЪДЪРЖАНИЕ И ОБХВАТ НА ТЪРГОВСКАТА ГАРАНЦИЯ.

Търговската гаранция, която “Евромастер Импорт-Експорт” ООД дава за територията на Република България е както следва:

- **36 месеца за всички електроинструменти от сериите: Raider Industrial, Raider Pro;**
- **36 месеца за физически лица за електроинструменти от сериите: Raider Power Tools, Raider Garden Tools;**
- **12 месеца за юридически лица за електроинструменти от сериите: Raider Power Tools, Raider Garden Tools;**
- **24 месеца за физически лица за инструменти от серията Raider Pneumatic;**
- **12 месеца за юридически лица за инструменти от серията Raider Pneumatic;**
- **24 месеца за физически лица за всички бензинови машини от сериите: Raider Power Tools и Raider Garden tools**
- **12 месеца за юридически лица за всички бензинови машини от сериите: Raider Power Tools и Raider Garden tools**
- **24 месеца за физически лица за всички кривокопачи от серията Raider Power Tools;**
- **12 месеца за юридически лица за всички кривокопачи от серията Raider Power Tools**

Търговската гаранция е валидна при предоставяне на гаранционна карта попълнена правилно в момента на закупуване на машината и фискален касов бон или фактура. Гаранционната карта трябва да съдържа модел, серийен номер, име подпис и печат на търговеца продал машината, подпис от страна на клиента, че е запознат с гаранционните условия и датата на покупката. Непопълнени или подправени гаранционни карти са невалидни. Машините трябва да се използват само по предназначение и в съответствие с инструкцията за употреба. За да се гарантира безопасната работа е необходимо клиента да се запознае добре с инструкциите за употреба на машината, правилата за безопасност при работа с нея и конкретното и предназначение.

Машината изисква периодично почистване и подходяща поддръжка.

Гаранцията не покрива:

- износване на цветното покритие на машината;
- части и консумативи, които подлежат на износване, причинено от ползването като например: грес и масло, четки, водачи, опорни ролки, тампони, гумени маншони, задвижващи ремъци, спирачки, гъвкав вал с жило, лагери, семеринги, бутало с ударник на такеи и др.;
- допълнителни аксесоари и консумативи като: ръкохватки, струйник, кутии, свредла, дискове за рязане, секачи ножове, вериги, шукурки, ограничители, полир-шайби, патронници (захвати и държачи на режещия инструмент), макарата за корда и самата корда за косачки и др.;
- ръчен стартерен механизъм и запалителна свещ;
- настройка на режима на работа;
- стопяеми електрически предпазители и крушки;
- механични повреди на корпуса и всички външни елементи на изделието, включително декоративни;
- предпазители за очи, предпазители за режещи инструменти, гумирани плочи, закопчалки, линеали и др.;
- захранващ кабел и щепсел;
- цялостните повреди на инструментите, причинени от природни бедствия, като пожари, наводнения, земетресения и др.; Отпадане на гаранцията.

Фирма “Евромастер И/Е” ООД не е отговорна за повреди причинени от трети лица, като „Електроснабдителни дружества”, повреди от външен характер, като токови удари, нестандартни захранващи напрежения и има правото да откаже гаранционно обслужване при:

- несъответстващ (или непопълнен) серийен номер на изделието с този попълнен на гаранционната карта;
- изличен или липсващ идентификационен етикет на машината;
- повреди възникнали при транспорт, неправилно съхранение и монтаж на машината;
- направен опит за неотризирана сервизна намеса в неупълномощена сервизна база;
- повреди, които са причинени в следствие на неправилна употреба (непазване инструкцията за експлоатация) на машината от страна на клиента или трети лица;
- повреди причинени в резултат на използването на машината в друга среда освен препоръчаната от производителя (влажност, температура, вентилация, напрежение, запрашеност и др.);
- повреди, причинени от попадане на външни тела в машината;
- повреди, причинени в следствие на небрежно боравене с машината;
- повреди причинени от работа без въздушен филтър или силно замърсен такъв;
- при неправилно съотношение на бензин/двухтактово масло, водещо до блокиране на двигателя
- повреда в следствие неправилно поставен или незаточен режещ инструмент;
- повреда на редукторната кутия (предавката), причинена от недостатъчно добро смазване (с грес) на същата или механичен удар по задвижващата ос.
- повреда на ротор или статор, изразяваща се в слепване между тях, следствие на стопяване на изолациите, причинено от продължително претоварване;

- повреда на ротор или статор причинена от претоварване или нарушена вентилация, изразяваща се в промяна на цвета на колектора или намотките;
- натрупан нагар или запушен ауспух – резултат от предозирване на количеството масло в двуктаквата смес.
- липса на масло за режещата верига или незаточена (изхабена) верига;
- запушена горивна система;
- липсват защитни дискове, опорни плотове или други компоненти които са част от конструкцията на инструмента и са предназначени за осигуряването на безопасната му и правилна експлоатация;
- захранващият кабел на инструмента е удължаван или подменян от клиента;
- повредата е причинена от претоварване или липса на вентилация, недостатъчно или неправилно смазване на движещите се компоненти на izdeliето;
- износване или блокирани лагери поради претоварване, продължителна работа или прах;
- разбито лагерно гнездо от блокиран лагер или разбита втулка;
- разбито шпонково или резбово съединение;
- повреда в ел.ключ или електронно управление причинена от прах или счупване;
- повредена редукторна кутия (глава) причинено от застопоряващия механизъм;
- поява на необичайна хлабина между бутало и цилиндър в резултат на претоварване, продължителна работа или прах;
- затягане между бутало и цилиндър в резултат на претоварване, продължителна работа или прах;
- повредено центробежно колело и спирачка (променен цвят) – дължи се на работа с блокирана спирачка;
- спуквания по корпуса, причинени от неправилен монтаж на свързващи тръби, фитинги и подобни;
- липса на компоненти които са част от конструкцията на инструмента и са предназначени за осигуряването на безопасната му и правилна експлоатация;
- на всички водни помпи (без потопяемите) и хидрофори трябва да бъде монтиран възвратен клапан на входящия отвор. При хидрофорите периодично се проверява налягането на металния контейнер(налягането трябва да бъде в границите 1,5 – 2 bar).
- **ВНИМАНИЕ!** Хидрофорите Raider с механичен пресостат не изключват автоматично при липса на вода!
- повреда причинена от работа „на сухо“ без вода, която се изразява в деформация на уплътненията и компонентите на помпената част.
- повреди причинени от замръзване и прекомерно прегряване;

Срокът за отремонтване на приети в сервиза машини е в рамките на един месец.

Сервизите не носят отговорност за машини, не потърсени от собствениците им един месец след законния срок за ремонт!

Търговската гаранция за батерии и зарядни устройства, която “Евромастер Импорт-Експорт” ООД дава за територията на Република България, е както следва:

- **18 месеца за батерията и зарядното устройство от сериите: Raider Industrial, Raider Pro;**
- **12 месеца за батерията и зарядното устройство от сериите: Raider Power Tools, Raider Garden Tools;**

Гаранционният срок започва да тече от датата на закупуване. Гаранцията покрива всички дефекти, възникнали при правилно ползване на батерията и зарядното устройство, съобразно инструкцията за употреба. “Евромастер Импорт-Експорт” ООД осигурява гаранция, приложима при изброените по-долу условия, чрез безплатно отстраняване на дефекти на продукта, за които в рамките на гаранционния срок може да се докаже, че се дължат на дефекти в материала или при производството. Търговската гаранция е валидна при предоставяне на гаранционната карта на машината, попълнена правилно в момента на закупуване на продукта и фискален касов бон или фактура. Гаранционната карта трябва да съдържа модел и сериен номер на акумулаторната машина, окомплектована с батерия и зарядно устройство, име, подпис и печат на търговеца продал комплекта акумулаторен електроинструмент, подпис от страна на клиента, че е запознат с гаранционните условия и датата на покупката.

Гаранцията не покрива:

- износване на цветното покритие на батерията и зарядното устройство;
- повреди възникнали при транспорт, механични повреди /на корпуса и всички външни елементи на батерията и зарядното, включително декоративни/, при други външни въздействия и природни бедствия като пожари, наводнения, земетресения;
- дефекти от амортизация, нормално износване и изхабяване; Гаранцията за батерията и зарядното устройство отпада в случаите на:
- несъответстващ (или непопълнен) сериен номер на комплекта акумулаторен електроинструмент с този попълнен на гаранционната карта;
- нарушение на целостта, изтриване или липса на етикета на производителя върху батерията и зарядното устройство;
- всички случаи на повреди, причинени от неправилна употреба (неспазване инструкцията за експлоатация), изпускане, удар, заливане с течности, небрежно боравене, и в случаи, че всички клетки в батерията са изтощени под критичния минимум;
- зареждане с неоригинални зарядни устройства, захранващият кабел на зарядното устройство е удължаван или подменян от клиента, или други външни въздействия в противоречие с изискванията на производителя;

- когато е правен опит за ремонт, монтаж, демонтаж, модификация от потребителя или промени от неупълномощени лица или фирми;
- при използване на батерията и зарядното устройство не по предназначение;
- повреди причинени в резултат на използването и съхранението на батерията и/или зарядното в друга среда освен препоръчаната от производителя (влажност, температура, вентилация, напрежение, запрашеност и др.);
- при токови удари, гръмотевици, наводнения, пожари, други външни въздействия;
- при работа с нестандартна захранваща мрежа и с други неподходящи или нестандартни устройства;

Срокът за отремонтване на приети в сервиза батерии и зарядни устройства е в рамките на законния срок за ремонт- един месец, след който сервизите не носят отговорност в случай, че не са потърсени. Законовата гаранция е съгласно изискванията на ЗЗП.

Независимо от търговската гаранция продавачът отговаря за липсата на съответствие на потребителската стока с договора за продажба съгласно гаранцията по чл. 112 – 115.

Чл. 112. (1) При несъответствие на потребителската стока с договора за продажба потребителят има право да предяви рекламация, като поиска от продавача да приведе стоката в съответствие с договора за продажба. В този случай потребителят може да избира между извършване на ремонт на стоката или замяната ѝ с нова, освен ако това е невъзможно или избраният от него начин за обезщетение е непропорционален в сравнение с другия.

(2) Смята се, че даден начин за обезщетяване на потребителя е непропорционален, ако неговото използване налага разходи на продавача, които в сравнение с другия начин на обезщетяване са неразумни, като се вземат предвид:

1. стойността на потребителската стока, ако нямаше липса на несъответствие;
2. значимостта на несъответствието;
3. възможността да се предложи на потребителя друг начин на обезщетяване, който не е свързан със значителни неудобства за него.

Чл. 113. (1) Когато потребителската стока не съответства на договора за продажба, продавачът е длъжен да я приведе в съответствие с договора за продажба.

(2) Привеждането на потребителската стока в съответствие с договора за продажба трябва да се извърши в рамките на един месец, считано от предявяването на рекламацията от потребителя.

(3) След изтичането на срока по ал. 2 потребителят има право да развали договора и да му бъде възстановена заплатената сума или да иска намаляване на цената на потребителската стока съгласно чл. 114.

(4) Привеждането на потребителската стока в съответствие с договора за продажба е безплатно за потребителя. Той не дължи разходи за експедиране на потребителската стока или за материали и труд, свързани с ремонта ѝ, и не трябва да понася значителни неудобства.

(5) Потребителят може да иска и обезщетение за претърпените вследствие на несъответствието вреди.

Чл. 114. (1) При несъответствие на потребителската стока с договора за продажба и когато потребителят не е удовлетворен от решаването на рекламацията по чл. 113, той има право на избор между една от следните възможности:

1. разваляне на договора и възстановяване на заплатената от него сума;
 2. намаляване на цената.
- (2) Потребителят не може да претендира за възстановяване на заплатената сума или за намаляване цената на стоката, когато търговецът се съгласи да бъде извършена замяна на потребителската стока с нова или да се поправи стоката в рамките на един месец от предявяване на рекламацията от потребителя.
- (3) Търговецът е длъжен да удовлетвори искане за разваляне на договора и да възстанови заплатената от потребителя сума, когато след като е удовлетворил три рекламации на потребителя чрез извършване на ремонт на една и съща стока, в рамките на срока на гаранцията по чл. 115, е налице следваща поява на несъответствие на стоката с договора за продажба.
- (4) Потребителят не може да претендира за разваляне на договора, ако несъответствието на потребителската стока с договора е незначително. Чл. 115. (1) Потребителят може да упражни правото си по този раздел в срок до две години, считано от доставянето на потребителската стока.
- (2) Срокът по ал. 1 спира да тече през времето, необходимо за поправката или замяната на потребителската стока или за постигане на споразумение между продавача и потребителя за решаване на спора.
- (3) Упражняването на правото на потребителя по ал. 1 не е обвързано с никакъв друг срок за предявяване на иск, различен от срока по ал. 1.

RAIDER

SC EUROMASTER SRL
STR.HORIA,CLOSCA SI CRISAN,NR.5,HALA 3,OTOPENI, ILFOV TEL/
FAX:021.351.01.06

CERTIFICAT DE GARANTIE

Nr. _____ din _____

Denumirea produsului _____

Seria de fabricatie a produsului _____

Caracteristici tehnice _____

Garantie comerciala : PODUS HOBBY.Termen de garantie: 24 luni de la data vanzarii
catre consumatorii casnici (pentru toata gama RAIDER).

Durata medie de utilizare: 3 ani

Vandut prin societatea _____ din localitatea
_____ str. _____ nr. _____ cu

factura nr. _____ din _____

Cumparator _____

Data cumpararii produsului _____

Garantia presupune repararea gratuita a defectelor datorate producatorului, in cadrul termenului de garantie

1. Vanzatorul care comercializeaza produsul are obligatia sa faca demonstratia de functionare a produsului si sa explice consumatorului modul de utilizare al acestuia, in cazul in care consumatorul solicita acest lucru.

2. Produsul defect va fi receptionat de catre unitatea de service de care apartine care va efectua diagnosticarea defectului.

3. Unitatea de service are obligatia de a efectua diagnosticarea, expertizarea si depanarea, in perioada de garantie, gratuit, in cel mult 15 zile de la data inregistrarii reclamatiei consumatorului. In cazul in care produsul nu poate fi reparat, el va fi inlocuit imediat dupa ce se constata imposibilitatea folosirii acestuia, cu un produs similar, acordandu-se un nou termen de garantie care va curge de la data preschimbării produsului sau i se va restitui beneficiarului contravaloarea produsului. Agentul economic are aceleasi obligatii pentru produsul inlocuit ca si pentru produsul vandut initial.

4. Durata termenului de garantie se prelungeste cu termenul scurs de la data la care consumatorul a reclamat defectarea produsului, pana la data repunerii in functiune a acestuia, acest fapt fiind inregistrat in certificatul de garantie de catre unitatea de service care a executat reparatia.

5. Pentru a beneficia de garantie, cumparatorul are obligatia de a respecta instructiunile de utilizare/ intretinere predate de vanzator o data cu produsul si de a nu permite interventii asupra produsului din partea unor persoane neautorizate sa acorde service.

6. In cazul unor defectiuni aparute in cadrul termenului de garantie, cumparatorul se va prezenta la unitatea de service cu bonul/factura de cumparare, certificatul de garantie si reclamația referitoare la deficiențele produsului.

7. Vanzatorul este obligat fata de consumator, pentru produsul reclamat in cadrul termenului de garantie, sa asigure si sa suporte toate cheltuielile pentru repararea sau inlocuirea acestuia, precum si cheltuielile de diagnosticare, expertizare, ambalare si transport.

8. Producatorul si vanzatorul sunt exonerati de obligatiile lor privind garantia, daca defectiunea s-a produs din cauza nerespectării de catre consumator a instructiunilor de utilizare, intretinere, manipulare, transport, depozitare, cuprinse in documentatia care insoteste produsul.

9. Vanzatorul este obligat sa asigure repararea sau inlocuirea gratuita a produsului dupa expirarea termenului de garantie, in cazul in care defectiunea s-a datorat unor vicii ascunse, confirmate prin expertize tehnice efectuate de un organism neutru, aparute in cadrul duratei medii de utilizare a acestuia, caz in care cheltuielile aferente vor fi suportate de vanzator.

10. ATENTIE! RESPECTATI INTOCMAI INSTRUCIUNILE DIN MANUALUL DE UTILIZARE A PRODUSULUI!

11. La expirarea perioadei de garantie (postgarantie) depanarea produsului se va efectua contra cost, la solicitarea clientului.

12. La efectuarea unor lucrari de service pentru lucrarea de remediere a defectului, in cazul in care lucrarea nu necesita utilizarea de piese de schimb, prestatorul va acorda pentru lucrare obligatoriu o garantie de cel putin 3 luni.

13. Lista unitatilor de service este mentionata in prezentul certificat de garantie.

LISTA CENTRELOR SERVICE AUTORIZATE

- SC Stefan Alex SRL- Str.Parcului Bl.K4,ScE,Ap.1, Calarasi , Tel : 0735.199.024
- ABC International SRL - Str.Babadag nr.5,Bloc1Sc.A parter,Tulcea; Tel : 0240.518.260
- Euro 98.4 SRL - Sos.Chitilei 60A sect1, Bucuresti ; Tel : 021.668.72.60
- SC Viva Metal Decor SRL- STR. ALBESTI NR. 10 (IN INCINTA FOSTEI AUTOBAZE ZENIT), Curtea de Arges; Tel : 0722.531.168 / 0732.148.633
- SC BUFFALO COM SRL – Sos Transilvaniei , Nr 17-19 , Oradea ; Tel: 0749.217.717
- SC AZIF COM SRL- Piata Chiriac Magazinul Universal, Craiova,Judetul Dolj, tel.0788.419.858,fax 0251.522.131
- SC GUMSERVICE SRL, Miercurea Ciuc, Str. George Cosbuc Nr. 14, TEL. 0266371189.5
- SC ADA TRADING SRL Calea Bucurestilor nr.64, bloc C1-3, Otopeni Ilfov.Tel/fax 0213504379
- SC TEHNO HOBY SRL strada Erou Bucur.nr.9, Piatra Neamt, judetul Neamt;Tel.0233236333, Fax.0233222026
- SC BASAROM COM SRL, Sos Alexandriei , Nr. 6A, Bragadiru, Ilfov, Tel 0214201637, Fax 0214201638.

14. EVIDENTA REPARATIILOR IN PERIOADA DE GARANTIE

Nr crt	Data reclamatie	Data rezolvare reclamatie	Reparatie executata/ piese inlocuite	Prelungire garantie	Garantie ptr. service	Nume si semnatura deparator	Semnatura consumator
<u>1</u>							
<u>2</u>							
<u>3</u>							
<u>4</u>							
<u>5</u>							
<u>6</u>							
<u>7</u>							

IMPORTATOR:
SC Euromaster SRL

VANZATOR:
Semnatura / stampila

15.AM CITIT CONDITIILE DE ACORDARE A GARANTIEI SI AM LUAT LA CUNOSTINTA.NU AM OBIIECTIUNI (SEMNATURA CONSUMATORULUI) _____

–

Prezentul certificat de garantie este in conformitate cu prevederile HG 449/2003, privind comercializarea produselor si garantiile asociate cu OG 21/2008 si OG 174/2008 cu modificarile si completarile ulterioare republicate si nu afecteaza drepturile consumatorilor.

Produsul beneficiaza de o garantie legala de conformitate de 24 luni(2 ani).Existenta garantiei legale de conformitate si a celei comerciale nu exclude existenta garantiei de viciu ascuns conform OG 21/2008, cu modificarile si completarile ulterioare republicate si a codului civil.

Elektroinstrumenti „RAIDER“ su konstruisani i proizvedeni u saglasnosti sa normativnim dokumentima i standardima u skladu sa svim zahtevima za bezbednost koji važe na teritoriji Srbija

Sadržaj i obuhvat trgovačke garancije

Uslovi garancije

Garantni rok na teritoriji Srbija je 2 godine i teče od datuma kupovine elektrouredjaja.

Kupac-korisnik elektrouredjaja ima pravo na besplatnu popravk u osiguranom garantnom periodu, ako je garantni list popunjen ispravno potpisan i pečatiran od strane prodavca koji je uređaj prodao, potpisan od strane kupca kojim potvrđuje da je upoznat sa uslovima garancije i fiskalni račun kojim potvrđuje datum kupovine uređjaja.

Za popravku i reklamaciju se primaju samo dobro očišćene mašine!

Popravka kvara priznatog sa naše strane u garantnom roku se izvršava na sledeći način: po našem izboru mi popravljamo pokvareni uređaj besplatno ili ga menjamo za nov i garantni rok se ne obnavlja.

Uređaj treba da se koristi strogo po instrukcijama navedenim u uputstvu za upotrebu.

Za bezbedan rad sa elektouredjajem neophodno je da kupac pre početka upotrebe aparata pažljivo pročita uputstvo za upotrebu, zatim uputstvo za bezbednost pri radu i naravno da koristi uređaj za to za šta je neamenjen. Uređaj zahteva periodično čišćenje i adekvatno održavanje .

Garancija ne pokriva:

- ishabanu boju elektroaparata
- delovi i potrošni materijal koji podleže habanju prilikom upotrebe kao što su: grejs, ulje, četke, valjci, i dr.
- dodatni pribor i potrošni materijal kao što: rukohvati, baterije, kutije, dodatci za napajanje, svrdla, diskovi za sečenje, noževi, lanci, šmirgle, graničnici, kabli i dr.
- električni osigurači i sijalice
- mehanička oštećenja na telu aparat, dekorativni elementi na aparatu, štitnici za oči, štitnici za dodatke za sečenje, gumene ploče, učvršćivači, lenjiri, kabal i utičnica.
- celokupna oštrćenja aparata nasatala kao posrdica požara, poplava, zemljotresa i dr.

Otkaz garancije

Pravo da otkáže popravku (remont) u garantnom roku ima u sledećim slučajevima:

- Neodgovarajući (ili ne popunjen) serijski broj proizvoda u poredjenju sa serijskim brojem koji je upisan na garantni list
- Identifikaciona nalepnica proizvoda je izbrisana ili je nema.
- Ako je neko iz neovlašćenog servisa već pokušao da popravi aparat.
- Kvar je nastao kao posledica nepravilne upotrebe aparata (nisu poštovane instrukcije navedene u uputstvu za upotrebu) ot strane kupca ili drugih lica.
- Oštećenja su nastala usled nemarne upotrebe aparata.
- Oštećenje rotora ili statora u vidu slepljivanja nastala kao posledica topljenja izolacije a prouzrokovana prekomernom upotrebom aparata.
- Oštećenje rotora ili statora posledica preopterećenja ili oštećenog sistema za ventilaciju koja se manifestuje ravnomernim potamnjivanjem kolektora ili zavojnica.
- Nedostaju zaštitni diskovi, ili drugi delovi uređjaja koji su deo konstrukcije aparata i imaju za cilj da osiguraju bezbedan rada sa aparatom prilikom pravilne upotrebe.
- Kabal za napajanje aparata je produžavan ili menjan od strane kupca.
- Šteta naneta preopterećenjem, zbog nedostatka ventilacije ili nedovoljnog podmazivanja pokretnih komponenti.
- Sklonjeni lageri zbog preopterećenja ili dugotrajne upotre.

Rok za popravku uređjaja koji je primljen u servis je 45 dena.

Ovlašćeni servis ne snosi odgovornost za aparate koje vlasnik nije došao da preuzme mesec dana nakon isteka zakonskog roka za popravku!

Електричните апарати "Рајдер" се дизајнирани и произведени во согласност со нормативните документи и стандарди во согласност со сите барања за безбедност што се применуваат.

Содржината и опфат на гаранцијата

Услови на Гаранцијата

Рокот на гаранцијата се наведува во гарантниот лист и важи од датумот на купување на производот. Купувачот/Корисникот на електричната опрема имаат право на бесплатни поправки на уредот доколку истиот е во гарантираниот период, доколку гарантниот лист е правилно пополнет со потпис и печат од страна на продавачот кој го продал уредот, потпишан од страна на купувачот кој потврдува дека е запознаен со условите на гаранцијата и со фискална сметка или фактура која го потврдува датумот на купување на електричниот апарат. За поправка и рекламација ќе бидат примени само добро исчистени машини! Поправката на дефекти признати од наша страна во гарантираниот рок се изведува на следниот начин: по наш избор ги поправаме дефектните уреди бесплатно или ги менуваме за нови доколку се во гарантниот рок и доколку не е можно сервисирање. Уредот треба да се користи строго по упатствата и прописите пропишани во упатството. За безбедно работење со електричниот уред неопходно е купувачот пред да започне со користење на уредот, да се запознае со упатството за употреба, да се запознае со ставките за безбедност при работа и да го користи уредот за тоа што е наведено во упатството. Уредот бара периодично чистење и адекватно одржување.

Гаранцијата не опфаќа:

- Губење на бојата на машината.
 - Делови и потрошни материјали кој подлежат на абење при употреба, како што се: маст, масло, четкици, водичи, ваљаци, ролки, подлошки, погонски ремени, флексибилно вратило, лагери, семеринги, клип, работно тркало и др.
 - Опрема и материјали како што се: Рачки,кабли, батерии, кутии, додатоци за напојување, бургии, дискови за сечење, ножеви ланци, шмиргли, граничници, конец за сечење и др.
 - Стопени електрични осигурувачи и заштити
 - Механички оштетувања на телото на уредот, декоративни елементи.
 - Заштита за очите, заштита за сечење, гумирани плочки, затварачи, мерила и др.
 - Кабел и приклучоци.
 - Целокупно оштетување на апаратот настанато како последица од пожар, поплава, земјотрес и сл. Поништување на гаранцијата
 - Правото да се поништи поправката (ремонт) во рамките на гарантниот период е во следниве случаи:
 - Серискиот број заведен во гаранцијата не одговара со серискиот број на машината .
 - Налепницата за идентификација залепена на производот е избришана или е исчезната.
 - Доколку друго лице кое не е овластениот сервис се обиде да го поправат уредот.
 - Доколку не се појава како резултат на несоодветна употреба на уредот (не следи ги инструкциите наведени во упатството) од страна на купувачот или друго лице.
 - Дефектот е предизвикан од невнимателна употреба со апаратот
 - Оштетувања предизвикани од работа со дотрајани (или лошо поставени) елементи за сечење
 - Оштетувањата на роторот или статорот настанале како последица на топењето на изолацијата предизвикано од прекумерно користење на апаратот.
 - Оштетувањата на роторот или статорот резултат на преоптоварување или оштетен на системот за вентилација која се манифестира со рамномерно потемнување на колекторот или намотката.
 - Недостигаат заштитните дискови, или други делови кои се дел од составната опрема и се наменети за да се обезбеди безбедно работење со уредот кога се користи правилно.
 - Електричниот кабел на машината е продолжен или замени од страна на корисникот.
 - Оштетувања на уредот од преоптеретување, лоша вентилација и од недоволно подмачкување на подвижните делови
 - Оштетени лагери поради преоптоварување или долготрајна работа.
 - Скршено легло за лагери од страна на блокиран лагер
 - Некомплетен заб на запчаникот (скршен, изабен)
 - Скршено шпонково или вилушесто лежиште
 - Оштетувања во електриката за клучот како резултат на прашина или кршење
 - Оштетување на редукционата кутија (глава) настанато од механизмот за заклучување
 - Појава на невообичаена лабавост помеѓу клипот и цилиндарот како резултат на преоптеретување, долготрајна употреба или прашина
 - Затегнатост помеѓу клипот и цилиндарот како резултат на преоптеретување прекумерна употреба или прашина
 - Оштетено централното тркало и кочницата(променета на боја) - последица на работа со блокирана кочница
- Крајниот рок за поправка на уредот кој е примена во сервисот е 45 дена. Овластениот сервис не сноси одговорност за опремата доколку сопственикот не ја подигне еден месец по истекот на законскиот рок за поправка на машината!

GARANCIJSKA IZJAVA

Model	
Serijska st.	
Garancijski rok	
Prodajalec	
Ime / Firma	
Naslov	
Datum in ZIG	

Deklaracija: Poreklo Kitajska, Euromaster Import Export Ltd. Je pooblaščen predstavnik proizvajalca in lastnik blagovne znamke RAIDER. Distributer in prodajalec za Slovenijo: TOPMASTER d.o.o. SERVISER: TOPMASTER d.o.o. Prosimo, vas, da pred uporabo v celoti preberete priložena navodila. Shranite potrdilo o nakupu-račun. Račun skupaj z garancijskim listom je pogoj za uveljavljanje garancije. Garancija velja na področju Slovenije.

IZJAVA GARANTA

Jamčimo, dab o izdelek v garancijskem roku brezhibno deloval, če ga boste uporabljali v skladu z njegovim Namenom in priloženimi navodili. Obvezujemo se, da bomo na vašo zahtevo popravili okvaro ali pomankljivosti na izdelku, če boste to sporočili v garancijskem roku. Okvaro bomo brezplačno odpravili najkasneje v 45 dneh od dneva prijave okvare. Izdelek, ki ga ne bomo popravili v omejenem roku, bomo na vašo zahtevo zamenjali z novim. Za čas popravila vam bomo podaljšali garancijski rok. Garancija prične veljati z dnem izročitve blaga. Garancija ne izključuje pravic potrošnika, ki izhajajo iz odgovornosti prodajalca za napake na blagu. Garancijska doba je 12 mesecev. Rezervni deli so dobavljivi še 36 mesecev po preteku garancije. Pošiljanje orodja in delo, se v vsakem primeru plača in bremenijo stranko. Izključeno iz garancije: škoda, nastalo zaradi slabega vzdrževana, malomarnosti in uporabe, ki ni v skladu splošnimi pogoji ne priznamo. Prosimo, upoštevajte, da naše naprave niso namenjene uporabi v poslovnih, trgovskih in industrijskih aplikacijah. Zato se garancija razveljavi, če se oprema uporablja v aplikacijah poslovnih, trgovskih in industrijskih ali drugih enakovrednih dejavnosti. V nadaljevanju se prav tako izključi iz naše garancije: nadomestilo za poškodbe pri prevozu in škodo, nastalo zaradi neizpolnjevanja za vgradnjo / sestavljanje navodil ali škodo, nastalo zaradi nestrokovnega montaže, neupoštevanja navodil, zlorabo ali neprimerno uporabo (na primer preobremenitev naprave), vdorom tujkov v napravo (npr. pesek ali prah), ki učinkov sile ali zaradi zunanjih dogodkov (npr. škoda, povzročena z napravo) in normalne obrabe zaradi nepravilnega delovanja naprave.

Datum sprejema	
Opis okvare	
Datum okvare	
Datum prodaje	
Podpis	

Zastopa in prodaja: TOPMASTER d.o.o., Slovenčeva ulica 24, 1000 LJUBLJANA
tel: 01 620 43 90, info@topmaster.si, www.topmaster.si

Εξουσία »RAIDER" έχει σχεδιαστεί και κατασκευαστεί σύμφωνα με τη Δημοκρατία της Βουλγαρίας στους κανονισμούς και τα πρότυπα για τη συμμόρφωση με όλες τις απαιτήσεις ασφάλειας.

Περιεχόμενο και πεδίο εφαρμογής της εμπορικής εγγύησης

Εγγύηση

Η περίοδος εγγύησης "Euromaster Import-Export ΕΠΕ δίνει το έδαφος της Βουλγαρίας είναι 24 μήνες.

Χρήστης έχει δικαίωμα να δωρεάν υπηρεσία επιδιόρθωσης ασφαλισμένος περιόδου εγγύησης, εφόσον η κάρτα εγγύησης συμπληρωθεί σωστά φτιαγμένο με υπογραφή και σφραγίδα αντιπρόσωπο, πώληση τη μονάδα, η οποία υπεγράφη από τον πελάτη ότι έχει επίγνωση των συνηθών εγγύησης και φορολογική ταμειακή μηχανή απόδειξη ή τιμολόγιο αναγράφεται η ημερομηνία της αγοράς.

Επισκευή και Επιστροφές γίνονται δεκτές μόνο καθαρίζονται μηχανές!

Κατάρηση αναγνωρίζεται από ελάττωμα εγγύησης μας, έχει ως εξής: κατά την κρίση μας, είμαστε ελεύθεροι επισκευή ελαττωματικών όργανο ή να αντικατασταθούν με νέα, όπως η εγγύηση δεν ανανεώνεται.

Οι συσκευές πρέπει να χρησιμοποιούνται μόνο κατάλληλα και σύμφωνα με τις οδηγίες.

Για να εξασφαλιστεί η ασφαλής λειτουργία είναι υποχρέωση των πελατών να είναι εξοικειωμένος με οδηγίες για τη χρήση των κανόνων ασφάλειας ισχύς του εργαλείου, όταν ασχολούνται με αυτό και κυρίως ο σκοπός της. Η μονάδα απαιτεί περιοδικός καθαρισμός και η σωστή συντήρηση.

Η εγγύηση δεν καλύπτει:

- Να φοράτε χρώματος των εργαλείων
- Ανταλλακτικά και αναλώσιμα, τα οποία υπόκεινται σε φθορά που προκαλείται από τη χρήση, όπως: λίπη, λάδια, πινέλα, οδηγοί, οδοστρωτήρες, τα μαξιλάρια, οι κινητήριοι μίαντες, εύκαμπτο άξονα σύρμα, ρουλεμάν, σφραγίδες, πιστόνι με ένα σφυρί συρραπτικά, κλπ.
- Αξεσουάρ και αναλώσιμα όπως: λαβές, τη μύτη, μπαταρίες, περιπτώσεις, φορητοί, τρυπάνια, δίσκοι κοπής, σμίλη μαχαίρια, αλυσίδες, γυαλόχαρτο, στάσεις, δίσκοι για στίλβωση, τσοκ (grip, κάτοχος του εργαλείου κοπής) για να τροχών καλώδιο το ίδιο καλώδιο για μηχανές κουρέματος γκαζόν, κ.λπ.
- Χωνευτό ασφάλειες και λάμπες
- Μηχανική βλάβη στο κύτος και όλα τα εξωτερικά μέρη της συσκευής, συμπεριλαμβανομένων των διακοσμητικών
- Ασφάλειες μάτι ασφάλειες εργαλεία κοπής, πλάκες από καουτσούκ, κουφώματα, χάρακες, κλπ.
- Το καλώδιο και το βύσμα
- Η συνολική ζημία σε πράξεις που προκλήθηκαν από φυσικές καταστροφές όπως πλημμύρες πυρκαγιές,, σεισμοί κ.λπ.

Απόσυρση από την εγγύηση

"Euromaster I / E Ltd έχει το δικαίωμα να αρνηθεί την παροχή υπηρεσιών εγγύησης, σε περιπτώσεις κατά τις οποίες:

- Ασυνεπής (ή κενό) τον αύξοντα αριθμό του άρθρου αυτού με μια συμπληρωμένη κάρτα εγγύησης
- Indetifikatsionniyat να αφαιρεθεί το σήμα ή εντελώς λείπει ένα
- Προσπαθεί να ανεπίτρεπτη παρέμβαση στην παράνομη κατασκήνωση βάσης υπηρεσία
- Ζημιές που προκλήθηκαν λόγω κακής χρήσης (μη οδηγίες) της συσκευής από τον πελάτη ή σε τρίτους
- Ζημία που προκαλείται λόγω της απρόσεκτο χειρισμό της συσκευής
- Βλάβη στο στροφέιο ή στάτη, που αποτελείται από το δέσιμο μεταξύ τους, λόγω της τήξης των μόνωσης που προκαλούνται από τη συνεχόμενη υπερφόρτωση
- Βλάβη στο στροφέιο ή στάτη που προκαλούνται από υπερφόρτωση ή διαταραχή αερισμού, εκφράζεται στην αλλαγή του συλλέκτη ή περιελίξεις
- Δεν υπάρχει προστατευτικό δίσκοι, πλάκες στήριξης ή άλλες συνιστώσες που αποτελούν μέρος της δομής του μέσου και έχουν ως στόχο να εξασφαλίσει την ασφαλή και σωστή λειτουργία του
- Το καλώδιο του οργάνου επεκτείνεται ή να αντικατασταθεί από τον πελάτη
- Ζημιές που προκλήθηκαν από υπερφόρτωση ή η έλλειψη αερισμού και ανεπαρκή λίπανση των κινούμενων εξαρτημάτων
- Ρουλεμάν φθορά ή μπλοκαριστεί λόγω υπερφόρτωσης, συνεχή λειτουργία ή σε σκόνη
- Broken φέρει κολάρο
- Λαμβάνοντας σπασμένα στρατόπεδο φωλιά μπλοκάρει ή σπασμένο κολάρο
- Παραβίαση της ακεραιότητας των δοντιών των αλιευτικών εργαλείων (σπασμένα, φθαρμένα)
- Broken shronkono ή γαζών
- El.klyuch Παράλειψη ή ηλεκτρονικό σύστημα ελέγχου που προκαλούνται από τη σκόνη ή ρήξη
- Broken κιβώτιο ταχυτήτων (το κεφάλι) που προκαλείται από την κλειδαριά μηχανισμό
- Η εμφάνιση αφύσικη απόσταση μεταξύ εμβόλου και κυλίνδρου, ως αποτέλεσμα της υπερφόρτωσης, συνεχή λειτουργία ή σε σκόνη
- Σύσφιξη μεταξύ εμβόλου και του κυλίνδρου, ως αποτέλεσμα της υπερφόρτωσης, συνεχή λειτουργία ή σε σκόνη
- Κατεστραμμένα φυγόκεντρες τροχό και φρένο (αποχρωματισμός) - που οφείλεται στην εργασία κατά το δεσμευμένο φρένο

Η προθεσμία για ένα ανακαινισμένο εγκρίθηκε το ηλεκτρικό υπηρεσία είναι μέσα σε ένα μήνα.

Εργαστήρια δεν είναι υπεύθυνοι για τα εργαλεία, αξήτητα από τους ιδιοκτήτες τους ένα μήνα μετά την νόμιμη προθεσμία για επισκευή!

Ανεξάρτητα από την εμπορική εγγύηση, ο πωλητής είναι υπεύθυνος για την έλλειψη συμμόρφωσης των καταναλωτικών αγαθών με τη σύμβαση για την πώληση στο πλαίσιο της ΣΕΣ.

"RAIDER" Power Tools are designed and manufactured in accordance with the Bulgarian regulations and standards for compliance with all safety requirements.

Content and scope of the commercial guarantee

Warranty

The warranty period "EUROMASTER Import-Export Ltd. gives the territory of Bulgaria, respectively: for persons who have purchased Instrument:

- For domestic use (private) - 24 months.
- Professional use (legal persons who have purchased the product with the invoice) - 12 months. (applies to: hammers, hammers, grinders (180-230 millimeters), circular (handheld and desktop), petrol and electric cutters and moto-cutters and mixers for adhesives and solvents)

The consumer is entitled to a free repair service in insured warranty period, if warranty is made to fill the signature and stamp dealer, sold the instrument, signed by the customer that is familiar with the warranty conditions and fiscal cash bond or invoice showing the date of purchase.

Repair and claim to only accept well-cleaning machine!

Removal of us recognized defect warranty is made as follows: at our option, we are free repair defective instrument or replacing it with a new guarantee period is not renewed.

Instruments should be used appropriately and in accordance with the instructions.

To ensure safe operation, the client should be well acquainted with the instructions for use of power tools, safety rules when working with it and its particular purpose. The appliance requires regular cleaning and proper maintenance.

The warranty does not cover:

- Wear colored coating of tools;
- Parts and consumables, which are subject to wear caused by use, such as: grease, oil, brushes, guides, up rollers, drive belts, shaft with a flexible core;
- Additional accessories and consumables such as: handles, batteries, cases, chargers, drills, disc cutters, chisel knives, chains, sandpaper, limiters, polished-washers, chucks, cord reel and a cord for lawn itself and others.;
- Hot melt electrical fuses and bulbs;
- Mechanical damage to the body of the device or decorative elements on it, eye guards, guards on cutting tools, rubber plates, fasteners, linear, power cord and plug;
- The overall damage to the instrument caused by natural disasters such as fires, floods, earthquakes, etc..;

Dropping out of warranty

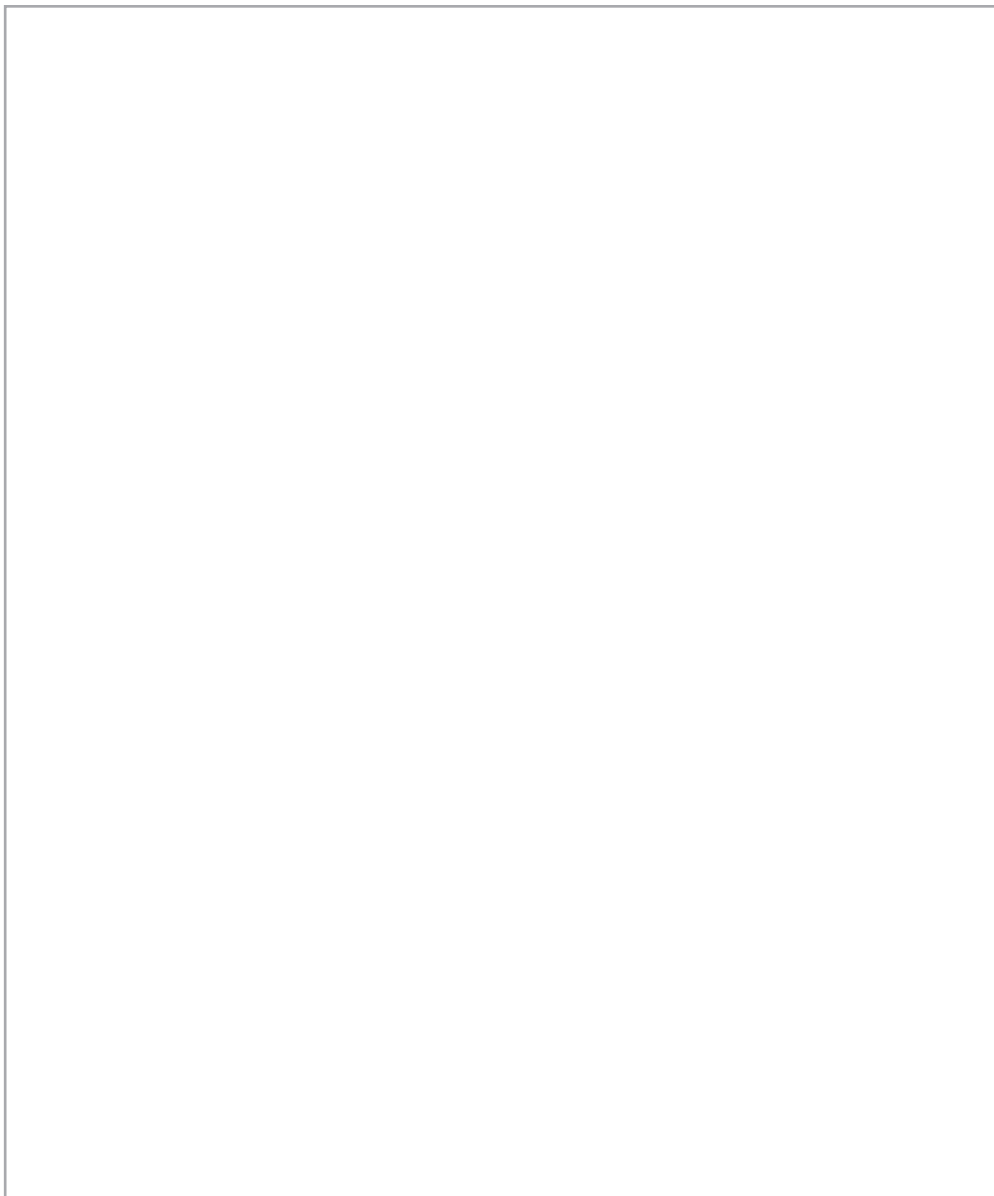
"And EUROMASTER / E Ltd has the right to refuse warranty service in cases where:

- Inconsistent (or blank) serial number of the device with that of the completed warranty card;
- Indetifikatsionniyat label of the product is deleted or completely missing one;
- Is the attempt to unauthorized interference with unauthorized service maintenance center;
- Damage caused due to misuse (non instructions) of the device by the customer or third parties;
- Damage caused due to careless handling of the device;
- Damage to rotor or stator, which is designed to clumping between them, due to melting of the insulation caused by prolonged congestion;
- Damage to rotor or stator caused by overload or impaired ventilation, as evidenced by a uniform darkening of the collector or coils;
- No protective discs, load bearing panels and other components that are part of the structure of the instrument and are intended to ensure its safe and proper operation;
- Power cord of the instrument is extended or replaced on the client;
- Damage caused by overload or lack of ventilation and insufficient lubrication of moving components;
- Wear on bearings due to overloading or prolonged work;

The deadline for otremonirane adopted in the service of power within a month.

Workshops are not responsible for tools, unclaimed by their owners one month after the legal time frame for repairs! Regardless of the commercial warranty, the seller is responsible for the lack of conformity of consumer goods with the contract under LCP.

The manufacturer or importer shall not be liable for any injury to the user or material damage. The manufacturer or importer does not provide compensation for losses caused by any failure of the machine.



EUROMASTER IMPORT EXPORT LTD

1231, Sofia, Bulgaria, 246 Lomsko shose Blvd.,

tel.: +359 700 44 155

fax: + 359 2 934 00 90

www.euromasterbg.com; e-mail: info@euromasterbg.com

