

RAIDER INDUSTRIAL

- ударна бормашина
- impact drill
- bormasina
- ударна бурмашина
- дрель
- bušilica
- udarni vrtalnik
- кρουστικό δραπενο
- udarna bušilica
- udarno vrtanje
- perceuse d'impact
- trapano a percussione
- taladro
- furadeira de impacto

RDI-ID39

USER'S MANUAL



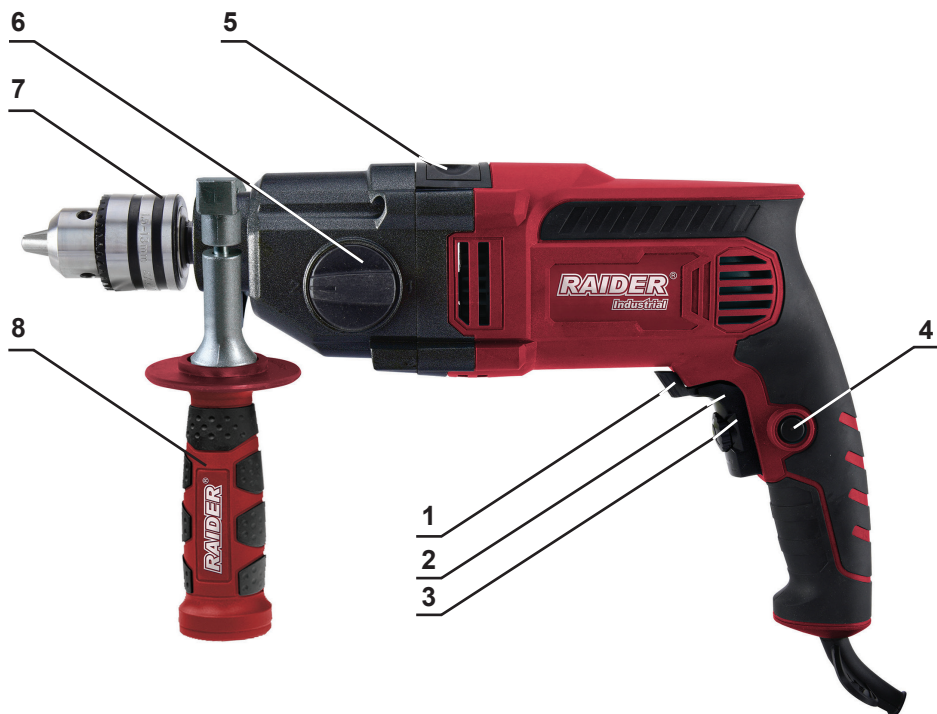
RAIDER[®]

Industrial

Contents

2	BG	схема
3	BG	оригинална инструкция за употреба
9	EN	instructions' manual
14	SR	uputstvo za upotrebu
19	RO	manual de instructiuni
24	MK	инструкции
30	RU	руководство пользователя
36	EL	οδηγιών χρήσης
41	SL	preklad pôvodného návodu na použitie
46	HR	upute za rad
51	FR	manuel d'instructions
56	IT	manuale delle istruzioni
61	ES	instrukcio 'manlibro
66	PT	manual de instruções





Изобразени елементи:

1. Превключвател на посоката на въртене
2. Пусков прекъсвач
3. Регулиране на оборотите
4. Бутон за задържане на пусковия прекъсвач във включено положение
5. Превключвател от стандартно пробиване към ударно пробиване
6. Превключване на скоростите
7. Патронник
8. Спомагателна ръкохватка



Двойна изолация
Double isolation



Носете защитни антифони!
Always wear hearing protection!



Носете защитни очила!
Wear safety glasses!



Прочетете ръководството преди употреба!
Refer to instruction manual / booklet!



Носете защитна маска!
Wear dust mask!

BG ОРИГИНАЛНА ИНСТРУКЦИЯ ЗА УПОТРЕБА

Уважаеми потребители,

Поздравления за покупката на машина от най-бързоразвиващата се марка за електрически и пневматични машини - RAIDER. При правилно инсталиране и експлоатация, RAIDER са сигурни и надеждни машини и работата с тях ще Ви достави истинско удоволствие. За Вашето удобство е изградена и отличната сервисна мрежа с 45 сервиса в цялата страна.

Преди да използвате тази машина, моля, внимателно се запознайте с настоящата “Инструкцията за употреба”.

В интерес на Вашата безопасност и с цел осигуряване на правилната и употреба, прочетете настоящите инструкции внимателно, включително препоръките и предупрежденията в тях. За избягване на ненужни грешки и инциденти, важно е тези инструкции да останат на разположение за бъдещи справки на всички, които ще ползват машината. Ако я продадете на нов собственик то “Инструкцията за употреба” трябва да се предаде заедно с нея, за да може новия ползвател да се запознае със съответните мерки за безопасност и инструкциите за работа.

“Евромастер Импорт Експорт” ООД е упълномощен представител на производителя и собственик на търговската марка RAIDER. Адресът на управление на фирмата е гр. София 1231, бул. “Ломско шосе” 246, тел. 02 934 33 33, 934 10 10, www.raider.bg; www.euromasterbg.com; e-mail: info@euromasterbg.com. От 2006 година във фирмата е въведена системата за управление на качеството ISO 9001:2008 с обхват на сертификацията: Търговия, внос, износ и сервис на професионални и хоби електрически, пневматични и механични инструменти и обща железария. Сертификатът е издаден от Moody International Certification Ltd., England.

ТЕХНИЧЕСКИ ДАННИ

параметър	мерна единица	стойност
Модел	-	RDI-ID39
Номинално захранващо напрежение:	V AC	230
Честота на променливия ток:	Hz	50
Номинална мощност	W	1100
Обороти на празен ход	min ⁻¹	0-2800
Скорости	-	2
Максимален диаметър на пробиваните отвори в бетон	mm	13
Максимален диаметър на пробиваните отвори в стомана	mm	16
Максимален диаметър на пробиваните отвори в дърво	mm	25
Диаметър на захващаните в патронника работни инструменти	mm	от 1.5 до 16
Клас на защита на изолацията		II

Общи указания за безопасна работа.

Прочетете внимателно всички указания. Неспазването на приведените по-долу указания може да доведе до токов удар, пожар и/или тежки травми. Съхранявайте тези указания на сигурно място.

1. Безопасност на работното място.

1.1. Поддържайте работното си място чисто и добре осветено. Безпорядъкът и недостатъчното осветление могат да спомогнат за възникването на трудова злополука.

1.2. Не работете с ударната бормашина в среда с повишена опасност от възникване на експлозия, в близост до лесно запалими течности, газове или прахообразни материали.

По време на работа от ударната бормашина може да се отделят искри, които могат да възпламенят прахообразни материали или пари.

1.3. Дръжте деца и странични лица на безопасно разстояние, докато работите с ударната бормашина.

Ако вниманието Ви бъде отклонено, може да загубите контрол над ударната бормашина.

2. Безопасност при работа с електрически ток.

2.1. Щепселът на ударната бормашина трябва да е подходящ за използвания контакт. В никакъв случай не се допуска изменение на конструкцията на щепсела. Когато работите със занулени електроуреди, не използвайте адаптери за щепсела.

Ползването на оригинални щепсели и контакти намалява риска от възникване на токов удар.

2.2. Избягвайте допира на тялото Ви до заземени тела, напр. тръби, отоплителни уреди, печки и хладилници. Когато тялото Ви е заземено, рискът от възникване на токов удар е по-голям.

Предпазвайте ударната си бормашина от дъжд и влага.

Проникването на вода в ударната бормашина повишава опасността от токов удар.

2.3. Не използвайте захранващия кабел за цели, за които той не е предвиден, напр. за да носите ударната бормашина за кабела или да извадите щепсела от контакта. Предпазвайте кабела от нагряване, омасляване, допир до остри ръбове или до подвижни звена на машини.

Повредените или усукани кабели увеличават риска от възникване на токов удар.

2.4. Когато работите с ударната бормашина навън, включвайте машината само в инсталации оборудвани с електрически прекъсвач Fi (прекъсвач за защитно изключване с дефектнотокова защита), а токът на утечка, при който се задейства ДТЗ трябва да е не повече от 30 mA, съгласно "Наредба 3 за устройство на електрическите уреди и електропроводните линии". Използвайте само удължители, подходящи за работа

на открито. Използването на удължител, предназначен за работа на открито, намалява риска от възникване на токов удар.

2.5. Ако се налага използването на ударната бормашина и във влажна среда, включвайте машината само в инсталации оборудвани с електрически прекъсвач Fi. Използването на такъв предпазен прекъсвач за утечни токове намалява опасността от възникване на токов удар.

3. Безопасен начин на работа.

3.1. Бъдете концентрирани, следете внимателно действията си и постъпвайте предпазливо и разумно. Не използвайте ударната бормашина, когато сте уморени или под влиянието на наркотични вещества, алкохол или упойващи лекарства.

Един миг разсеяност при работа с ударната бормашина може да има за последствие изключително тежки наранявания.

3.2. Работете с предпазващо работно облекло и винаги с предпазни очила.

Носенето на подходящи за ползваната ударна бормашина и извършваната дейност лични предпазни средства, като дихателна маска, здрави плътно затворени обувки със стабилен грайфер, защитна каска и шумозаглушители (антифони), намалява риска от възникване на трудова злополука.

3.3. Избягвайте опасността от включване на ударната бормашина по невнимание. Преди да включите щепсела в захранващата мрежа, се уверете, че пусковият прекъсвач е в положение «изключено». Ако, когато носите ударната бормашина, дръжте пръста си върху пусковия прекъсвач, или ако подавате захранващо напрежение на ударната бормашина, когато е включена, съществува опасност от възникване на трудова злополука.

3.4. Преди да включите ударната бормашина, се уверявайте, че сте отстранили от нея всички помощни инструменти и гаечни ключове.

Помощен инструмент, забравен на въртящо се звено, може да причини травми.

3.5. Избягвайте неестествените положения на тялото. Работете в стабилно положение на тялото и във всеки момент поддържайте равновесие. Така ще можете да контролирате ударната бормашина по-добре и по-безопасно, ако възникне неочаквана ситуация.

3.6. Работете с подходящо облекло. Не работете с широки дрехи или украшения. Дръжте косата си, дрехите и ръкавици на безопасно разстояние от въртящи се звена на ударната бормашина. Широките дрехи, украшенията, дългите коси могат да бъдат захванати и увлечени от патронника.

3.7. Ако е възможно използването на външна аспирационна система, се уверете, че тя е включена и

функционира изправно. Използването на аспирационна система намалява рисковете, дължащи се на отделищата се при работа прах.

4. Грижливо отношение към ударната бормашина.

4.1. Не претоварвайте ударната бормашина. Използвайте ударната бормашина само съобразно нейното предназначение. Ще работите по-добре и по-безопасно, когато използвате подходящия ударна бормашина в зададения от производителя диапазон на натоварване.

4.2. Не използвайте ударна бормашина, чийто пусков прекъсвач е повреден.

Ударна бормашина, която не може да бъде изключвана и включвана по предвидения от производителя начин, е опасна и трябва да бъде ремонтирана.

4.3. Преди да промените настройките на ударната бормашина, да замените работни инструменти и допълнителни приспособления, както и когато продължително време няма да използвате ударната бормашина, изключвайте щепсела от захранващата мрежа. Тази мярка премахва опасността от задействане на ударната бормашина по невнимание.

4.4. Съхранявайте ударната бормашина на места, където не може да бъде достигната от деца. Не допускайте тя да бъде използвана от лица, които не са запознати с начина на работа с нея и не са прочели тези инструкции. Когато е в ръцете на неопитни потребители, ударната бормашина може да бъде изключително опасна.

4.5. Поддържайте ударната си бормашина грижливо. Проверявайте дали подвижните звена функционира безукорно, дали не заклинват, дали има счупени или повредени детайли, които нарушават или изменят функциите на ударната бормашина. Преди да използвате ударната бормашина, се погрижете повредените детайли да бъдат ремонтирани. Много от трудовите злополуки се дължат на недобре поддържани електроинструменти и уреди.

4.6. Поддържайте режещите инструменти винаги добре заточени и чисти. Добре поддържаните режещи инструменти с остри ръбове оказват по-малко съпротивление и с тях се работи по-леко.

4.7. Използвайте ударната бормашина, допълнителните приспособления, работните инструменти и т.н., съобразно инструкциите на производителя. При това се съобразявайте и с конкретните работни условия и операции, които трябва да изпълните. Използването на ударна бормашина за различни от предвидените от производителя приложения повишава опасността от възникване на трудови злополуки.

5. Указания за безопасна работа, специфични за закупената от Вас ударна бормашина.

При работа с ударни бормашины носете антифони. Въздействието на силен шум може да увреди слуха Ви. Използвайте включената в окомплектовката спомагателна ръкохватка. Загубата на контрол над електроинструмента може да доведе до възникване на трудови злополуки.

5.1. Не използвайте допълнителни приспособления, които не се препоръчват от производителя специално за този електроинструмент. Фактът, че можете да закрепите към машината определено приспособление или работен инструмент, не гарантира безопасна работа с него.

5.2. Работете с лични предпазни средства. В зависимост от приложението работете с цяла маска за лице, защита за очите или предпазни очила. Ако е необходимо, работете с дихателна маска, шумозаглушители (антифони), работни обувки или специализирана престилка, която Ви предпазва от малки откъртени при работата частици. Очите Ви трябва да са защитени от летящите в зоната на работа частички. Противопраховата или дихателната маска филтрират възникващия при работа прах. Ако продължително време сте изложени на силен шум, това може да доведе до загуба на слух.

5.3. Ако изпълнявате дейности, при които съществува опасност работният инструмент да попадне на скрити проводници под напрежение или да засегне захранващия кабел, дръжте електроинструмента само за електроизолирани ръкохватки. При влизане на работния инструмент в контакт с проводници под напрежение то се предава по металните детайли на ударната бормашина и това може да доведе до токов удар.

5.4. Дръжте захранващия кабел на безопасно разстояние от въртящите се работни инструменти. Ако изгубите контрол над ударната бормашина, кабелът може да бъде прерязан или увлечен от работния инструмент и това да предизвика наранявания.

5.5. Никога не оставяйте ударната бормашина, преди работният инструмент да спре напълно въртенето си. Въртящият се инструмент може да допре до предмет, в резултат на което да загубите контрол над ударната бормашина.

5.6. Редовно почиствайте вентилационните отвори на Вашата ударна бормашина.

5.7. Не използвайте ударната бормашина в близост до леснозапалими материали. Летящи искри могат да предизвикат възпламеняването на такива материали.

5.8. Никога не поставяйте ръцете си в близост до въртящи се работни инструменти.

5.9. Използвайте подходящи прибори, за да откриете евентуално скрити под повърхността тръбопроводи, или се обърнете към съответното местно снабдително дружество. Влизането в съприкосновение с проводници под напрежение може да предизвика пожар и токов удар. Увреждането на газопровод може да доведе до експлозия. Повреждането на водопровод има за последствие големи материални щети и може да предизвика токов удар.

5.10. Ако захранващото напрежение бъде прекъснато (напр. вследствие на прекъсване на тока или ако щепселът бъде изваден от контакта), деблокирайте пусковия прекъсвач и го поставете в позиция "изключено". Така ще предотвратите неконтролирано включване на ударната бормашина.

5.11. По време на работа дръжте ударната бормашина здраво с двете ръце и заемайте стабилно положение на тялото. С двете ръце ударна бормашина се води по-сигурно.

5.12. Осигурявайте обработвания детайл.

Детайл, захванат с подходящи приспособления или скоби, е застопорен по-здраво и сигурно, отколкото, ако го държите с ръка.

5.13. Поддържайте работното си място чисто.

Смесите от различни материали са особено опасни. Фини стружки от леки метали могат да се самовъзпламят или да експлодират.

5.14. Не използвайте ударната бормашина, когато захранващият кабел е повреден. Ако по време на работа кабелът бъде повреден, не го докосвайте. Незабавно изключете щепсела от контакта.

Повредени захранващи кабели увеличават риска от токов удар.

Неспазването на приведените указания може да доведе до токов удар, пожар и/или тежки травми.

6. Функционално описание и предназначение на ударната бормашина.

Ударните бормашини са ръчни електроинструменти с изолация II клас. Те са задвижвани от колекторен еднофазен двигател, чиято скорост на оборотите е редуцирана с помощта на зъбна предавка. Този вид електроинструменти е широко използван за пробиване на отвори в дърво, дървоподобни материали, метал, керамика и синтетични материали при работен режим без удар, както и в бетон, тухла и подобни материали при работен режим с удар. Електроинструменти с електронно управление за дясна и лява посока на въртене могат да се използват и за завиване или развиване на винтови съединения. Областите на употреба са извършването на ремонтно-строителни, дърводелски и други работи свързани със самостоятелната любителска дейност. Не се разрешава използването на електроинструмента за

дейности, различни от неговото предназначение.

7. Информация за излъчван шум и вибрации

Стойностите са измерени съгласно EN 60745. Равнището A на генерирания шум обикновено е: равнище на звуковото налягане 97 dB(A); мощност на звука 108 dB(A). Неопределеност K = 3 dB. Работете с шумозаглушители! Резултантната стойност на вибрациите (векторната сума по трите направления) е определена съгласно EN 60745: Пробиване в метал: стойност на емитираните вибрации $a_n = 4,7 \text{ m/s}^2$, неопределеност K = 1,5 m/s^2 ; Ударно пробиване в бетон: стойност на емитираните вибрации $a_n = 24,2 \text{ m/s}^2$, неопределеност K = 1,5 m/s^2 ; Завиване/развиване: стойност на емитираните вибрации $a_n < 2,5 \text{ m/s}^2$, неопределеност K = 1,5 m/s^2 . Посочената в това ръководство за експлоатация стойност за вибрациите е измерена по метода, посочен в EN 60745, и може да бъде използвана за сравняване на различни електроинструменти. Нивото на вибрациите се променя в зависимост от конкретно извършваната дейност и в някои случаи може да надхвърли посочената в това ръководство стойност. Ако електроинструментът се използва продължително време в този режим, натоварването, причинено от вибрации, би могло да бъде подценено. Упътване: За точната преценка на натоварването от вибрации в даден работен цикъл трябва да се отчитат и интервалите, в които електроинструментът е изключен или работи на празен ход. Това може съществено да понижи отчетеното натоварване от вибрации през целия работен цикъл.

8. Подготовка за работа. Монтиране на помощните аксесоари и инструменти.

8.1.1. Спомагателна ръкохватка.

Използвайте ударната бормашина си само с монтирана спомагателна ръкохватка (8). Можете да поставите спомагателната ръкохватка (8) практически в произволна позиция, за да си осигурите удобно и безопасно положение за работа. Завъртете самата ръкохватка (8) около оста и обратно на часовниковата стрелка, така ще се намали стегнатостта на скобата около главата на бормашината и ще можете да завъртите спомагателната ръкохватка в желаното от Вас положение. След това затегнете отново ръкохватката (8), като я завъртите по посока на часовниковата стрелка.

8.2. Настройване на дълбочината на пробиване. С помощта на дълбочинния ограничител предварително може да бъде установена дълбочината на пробиване. Издърпайте дълбочинния ограничител толкова, че разстоянието по направление на оста между върха на свредлото и на дълбочинния ограничител да е равно на желаната дълбочина на пробивания отвор.

8.3. Поставяне на свредло в патронника. Изключваме електроинструмента от захранването. Поставяме ключа в един от отворите отстриани на патронника. Разваряме челюстите до желания размер и поставяме свредлото в патронника. С помощта на ключа затягаме свредлото последователно в три отвора на патронника. Винаги трябва да помним, че ключът следва да бъде изваден от бормашината след приключването на операциите свързани с монтажа и демонтажа на свредлото. При монтиране на ново свредло трябва да се провери, чрез кратко включване на бормашината, дали свредлото се върти в една ос без да "трепти". Това ще ни увери, че то не е изкривено.

8.4. Включване и изключване. Внимавайте за напрежението на захранващата мрежа! Напрежението на захранващата мрежа трябва да съответства на данните, посочени на табелката на електроинструмента. Уреди, обозначени с 230 V, могат да бъдат захранвани и с напрежение 220 V.

8.5. За включване на бормашината натиснете и задръжте пусковия прекъсвач (2). За застопоряване на натиснатия пусков прекъсвач (2) натиснете бутона (4). За изключване на електроинструмента отпуснете пусковия прекъсвач (2), съответно ако е застопорен с бутона (4), първо натиснете краткотрайно и след това отпуснете пусковия прекъсвач (2).

8.6. Регулиране на скоростта на въртене. Бормашината позволява да се работи с различни обороти на шпиндела. Регулирането се осъществява с помощта на позиция (3). В диапазона на всяка една настройка на регулатора на оборотите може плавно да се регулира скоростта чрез увеличаване и намаляване на натиска върху пусковия бутон (2). Завъртенето надясно на регулатора на оборотите (3) води до повишаването им, а въртенето наляво до намаляване.

8.7. Правилния избор на скоростта на оборотите се провежда, когато бормашината е включена без натоварване. Така настроените обороти при работа с натоварване могат да бъдат по-ниски.

8.8. Ударно пробиване.

Поставете превключвателя (5) на символа «Ударно пробиване». Превключвателят (5) попада в правилната позиция с отчетливо прещракване.

8.9. Инструменти за завиване или развиване.

Въртящият се работен инструмент може да се изкриви. След продължителна работа с ниска скорост на въртене трябва да охладите електроинструмента, като го оставите да работи на празен ход в продължение приблизително на 3 минути с максимална скорост на въртене. При работа с накрайници трябва винаги да използвате универсален удължител. Използвайте само накрайници, подходящи за главите на винтовете. За завиване винаги поставяйте превключвателя

«Пробиване/Ударно пробиване» (5) в позиция «Пробиване».

8.10. Избор на посоката на въртене. С помощта на превключвателя (1) можете да смените посоката на въртене на електроинструмента. Въртене надясно: За пробиване и завиване на винтове натиснете превключвателя за посоката на въртене (1) до упор наляво. Въртене наляво: За развиване на винтове и гайки натиснете превключвателя за посоката на въртене (1) надясно до упор. Превключвателят (5) за избор на режим на работа трябва да бъде в позиция «Пробиване». Не трябва да се извършва промяна на посоката на въртене, когато шпинделът на бормашината се върти!

8.11. Не се използва въртене наляво при режим на работа с удар.

8.12. Когато трябва да се пробие отвор с голям диаметър, се препоръчва да първо да се пробие по-малък отвор, който след това да бъде разпробит до желания размер. Това ще предотврати претоварването на бормашината. Пробиването на дълбоки отвори трябва да се извършва постепенно, като периодично се изважда свредлото от отвора, за да се отстраняват стружките или прахта. Ако по време на пробиването свредлото се заклини в отвора, трябва веднага да се изключи бормашината. Използвайте смяната на посоката на въртене за да извадите свредлото от отвора. Бормашината трябва да се държи съсно с пробивания отвор. В идеалния случай свредлото трябва да се поставя перпендикулярно към повърхността на обработвания материал. Ако условието за перпендикулярност не се спазва, по време на работа може да се стигне до заклещване или до счупване на свредлото в отвора, както и нараняване на потребителя. Продължителното пробиване при ниска скорост на въртене застрашава двигателя от прегряване. Трябва да се правят периодични паузи по време на работа или да се даде възможност на бормашината да поработи на максимални обороти без натоварване за около 3 минути. Да не се закриват отворите в корпуса служещи за вентилация на двигателя.

8.13. Употреба на открито.

Включвайте машината само в инсталации оборудвани с електрически прекъсвач Fi (прекъсвач за защитно изключване с дефектнотокова защита), а токът на утечка, при който се задейства ДТЗ трябва да е не повече от 30 mA., съгласно "Наредба 3 за устройство на електрическите уредби и електропроводните линии".

Правете периодични паузи в работата.

Съхранявайте и се отнасяйте към допълнителните принадлежности грижливо.

Не хвърляйте инструмента, не го претоварвайте, не го потапяйте във вода и в други течности, не го

употребявайте за смесване на лепилни и бетонни замазки.

9. Обслужване и поддръжка.

9.1. Ударната бормашина не изисква допълнително смазване или специално обслужване. В нея няма никакви части изискващи обслужване от страна на потребителя. Никога да не се използва вода или каквито и да било химически течности за почистване на бормашината. Тя трябва единствено да се избърсва с парче суха тъкан. Винаги следва да се съхранява на сухо място и вентилационните отвори в корпуса на бормашината да са свободни.

9.2. Смяна на въглеродните четки.

Износените (по-къси от 5 мм), нагорели или счупени въглеродни четки на двигателя следва да бъдат сменени. Винаги се подменят едновременно двете четки. Работата по смяната на въглеродните четки поверявайте само на квалифицирано лице, с оригинални резервни части във фирмените сервиси на RAIDER.

9.3. Ремонтът на Вашите електроинструменти е най-добре да се извършва само от квалифицираните специалисти на сервизите на RAIDER , където се използват само оригинални резервни части. По този начин се гарантира тяхната безопасна работа.



10. Опазване на околната среда.

С оглед опазване на околната среда електроинструментът, допълнителните приспособления и опаковката трябва да бъдат подложени на подходяща преработка за повторното използване на съдържащите се в тях суровини.

Не изхвърляйте електроинструменти при битовите отпадъци! Съгласно Директива 2012/19/ЕС относно излезли от употреба електрически и електронни устройства и утвърждаването и като национален закон електроинструментите, които не могат да се използват повече, трябва да се събират отделно и да бъдат подлагани на подходяща преработка за оползотворяване на съдържащите се в тях ценни вторични суровини.

EN**ORIGINAL INSTRUCTION MANUAL**

Dear Customer,

Congratulations on the purchase of machinery from the fastest growing brand of electric and pneumatic tools - RAIDER. When properly installed and operating, RAIDER are safe and reliable machines and work with them will deliver a real pleasure. For your convenience has been built and excellent service network of 45 service station across the country.

Before using this machine, please carefully acquainted with these "instructions for use.

In the interest of your safety and to ensure proper use and read these instructions carefully, including the recommendations and warnings in them. To avoid unnecessary errors and accidents, it is important that these instructions will remain available for future reference to all who will use the machine. If you sell it to a new owner "Instructions for Use" must be submitted along with it to enable new users to become familiar with relevant safety and operating instructions.

Euromaster Import Export Ltd. is an authorized representative of the manufacturer and owner of the trademark RAIDER.

Address: Sofia City 1231, Bulgaria "Lomsko shausse" Blvd. 246, tel 02 934 33 33, 934 10 10, www.raider.bg; www.euromasterbg.com; e-mail: info@euromasterbg.com.

Since 2006 the company introduced the system of quality management ISO 9001:2008 with scope of certification: Trade, import, export and servicing of hobby and professional electrical, mechanical and pneumatic tools and general hardware. The certificate was issued by Moody International Certification Ltd., England.

TECHNICAL DATA

parameter	unit	value
Model	-	RDI-ID39
Current	V AC	230
Frequency	Hz	50
Rated Power	W	1100
No-load Speed	min ⁻¹	0-2800
Speed	-	2
Max drilling in concrete	mm	13
Max drilling in steel	mm	16
Max drilling in wood	mm	25
Chuck size	mm	16
Protection Class		II

Layout

1. Clockwise/Counter-clockwise switch
2. ON/OFF switch
3. Speed adjustment knob
4. Locking button
5. Mode selector switch
6. Speed controller
7. Drill chuck.
8. Additional handle.

General guidelines for safe operation.

Read all instructions carefully. Failure of the nature following instructions can cause electric shock, fire and / or severe injuries. Keep these instructions in a safe place.

1. Safety in the workplace.

1.1. Keep your workplace clean and well lit. Disarray and poor lighting may contribute to the occurrence of an accident.

1.2. Do not operate in an environment where the impact drill with an increased risk of an explosion in the vicinity of flammable liquids, gases or powders.

During operation of the impact drill can be separated sparks that can ignite powders or fumes.

1.3. Keep children and bystanders at a safe distance while working with the impact drill.

If your attention is diverted, you may lose control over the impact drill.

2. Safety when working with electricity.

2.1. Plug of the impact drill must be suitable for contact. In no case is allowed to modify the structure of the plug. When working with electrical zero, do not use plug adapters.

Using original plugs and sockets reduces the risk of electric shock.

2.2. Avoid touching your body to earthed bodies, eg. pipes, heaters, stoves and refrigerators. When your body is grounded, risk of electric shock is greater.

Protect your impact drill from rain and moisture.

Penetration of water into the impact drill increases the risk of electric shock.

2.3. Do not use a power cord for the purposes for which it is not provided, eg. to bear the impact drill for cable or removing the plug from the outlet. Protect cords from heat, oil, contact with sharp edges or points of mobile machines.

Damaged or twisted cables increase the risk of electric shock.

2.4. When working with drill impact out, switch the machine only in installations equipped with electric switch Fi (safety shut-off switch with Residual protection), and current leakage, which is triggered when DTZ must be no more than 30 mA, according to "Regulation 3 device for the electrical equipment and power lines. Use only extension, suitable for outdoor use. Using the extension, designed for outdoor use reduces the risk of electric shock.

2.5. If you require the use of the impact drill and in moist environment, plug the machine only in installations equipped with electric switch Fi. Use of such a safety switch utechni currents reduces the risk of electric shock.

3. Safe way of working.

3.1. Be concentrated, watch their actions carefully and act cautiously and prudently. Do not use the impact drill, when you are tired or under the influence of drugs, alcohol or narcotic drugs.

A moment of distraction at work impact drill may have the effect of extremely serious injuries.

3.2. Work with protective work clothing and always with

safety glasses.

Wearing suitable for drilling and the activities of personal protective equipment, such as respiratory masks, healthy, tightly closed shoes grapple with a stable, protective helmet and silencers (hearing protectors), reduces the risk of accident.

3.3. Avoid the danger of incorporating the impact drill inadvertently. Before you turn the plug into the power supply network, make sure the trigger switch is in position "off". If, when you carry the impact drill, keep your finger on the trigger switch, or if you submit a voltage of the impact drill, where it is included, there is the risk of accident.

3.4. Before you turn on the impact drill, make sure that you have removed all of her utilities and wrenches.

Utilities, forgotten rotating unit can cause injuries.

3.5. Avoid unnatural positions of the body. Work in a stable position of the body at any time and keep the balance. So you can control the impact drill better and safer if unexpected situations arise.

3.6. Work with appropriate clothing. Do not operate with loose clothing or ornaments. Keep your hair, clothes and gloves at a safe distance from rotating units of the impact drill. Robes, attire, long hair can be caught and carried away by chuck.

3.7. If possible use an external aspiration system, make sure it is switched on and functioning properly. Use of the aspiration system reduces the risks due to the discharge dust at work.

4. Care to drill to hit.

4.1. Do not overload the impact drill. Use only the impact drill in accordance with its intended purpose. Will operate better and safer when using the appropriate impact drill manufacturer in the specified range of load.

4.2. Do not use impact drill, whose starting switch is damaged.

Impact drill, which can not be excluded and included as provided by the manufacturer, is dangerous and must be repaired.

4.3. Before you modify the settings of the impact drill, working to replace instruments and ancillary devices, and for a long time when you will not use the impact drill, unplug the plug from the supply network. This measure eliminates the danger of triggering of the impact drill inadvertently.

4.4. Keep impact drill in places where they could not be reached by children. Do not let it be used by persons who are not familiar with how to work with it and have not read those instructions. When in the hands of inexperienced users, the impact drill can be extremely dangerous.

4.5. Keep your impact drill carefully. Check whether the mobile units operate impeccably, whether it spells, if there is broken or damaged items which distort or alter the functions of the impact drill. Before using the impact drill, make sure that the damaged parts to be repaired. Many accidents are caused by poorly maintained power tools and appliances.

4.6. Keep your cutting tools well sharpened and always clean. Properly maintained cutting tools with sharp edges have less resistance and working with them easier.

4.7. Use the impact drill, attachment, working tools, etc., according to the manufacturer's instructions. In doing so must comply with specific operating conditions and operations to perform. Using a drill impact than those provided by the manufacturer applications increases the risk of accidents.

5. Instructions for safe handling, specific for your purchased impact drill.

When working with percussion drills wear ear protectors. Effects of loud noise can damage your hearing. Use included in a complete auxiliary handle. Loss of control over power could lead to the occurrence of accidents.

5.1. Do not use additional devices which are not recommended by the manufacturer for this particular power. The fact that you can attach to specified device or machine working tool does not ensure safe working with him.

5.2. Work with personal protective equipment. Depending on the application work with all face mask, eye protection or goggles. If necessary, work with breathing mask, silencers (hearing protectors), work shoes or special apron that protects you from work to dislodge small particles. Your eyes must be protected from flying into the working area particles. Dust mask or a breathing filter dust arising from work. If you are exposed for long periods of loud noise, this can lead to hearing loss.

5.3. If you perform activities which threaten to fall working tool of hidden wires under tension or affect the power cord, hold power only elektroizolirani handles. When entering the working tool in contact with the wires under tension, it is transmitted through the metal details of the impact drill and this may lead to electric shock.

5.4. Keep the power cord a safe distance from rotating work tools. If you lose control over the impact drill, the cable can be cut or fascinated by the working tool and it can cause injuries.

5.5. Never leave the impact drill, before working tools to completely stop its rotation. Rotary tool can touch the object, resulting in losing control over the impact drill.

5.6. Regularly clean your vent impact drill.

5.7. Do not use the impact drill near flammable materials. Flying sparks can cause the ignition of such materials.

5.8. Never put your hands near the rotary working tools.

5.9. Use appropriate instruments to find any hidden beneath the surface pipelines, or contact the appropriate local supply company. Into contact with the wires under tension can cause fire or electric shock. Pipeline damage can lead to explosion. Deterioration of water has the effect of major material damage and may cause electric shock.

5.10. If the supply voltage is interrupted (eg due to blackouts, or if the plug is removed from contact) unblock the trigger switch and place it in position "off". This will prevent uncontrolled inclusion of the impact drill.

5.11. During operation keep impact drill firmly with both hands and lend a stable position of the body. With both hands impact drill is kept more secure.

5.12. Provide workpiece.

Detail, and attach with appropriate appliances or braces is

anchored more firmly and securely than if you hold it by hand.

5.13. Keep your workplace clean.

Mixtures of different materials are particularly hazardous. Fine shavings from light metals can be samovazplamenyat or explode.

5.14. Do not use the impact drill, where the power cord is damaged. If during operation the cable is damaged, do not touch. Immediately disconnect the plug from the outlet.

Damaged power cables increase the risk of electric shock.

Failure of the considered instructions may lead to electric shock, fire and / or severe injuries.

6. Functional description and purpose of the impact drill.

Impact power hand drills are in class II insulation. They are powered by a collector single-phase motor, the speed of revolutions is reduced by means of gear. This kind of power is widely used for boring holes in wood, dendroid materials, metal, ceramics and synthetic materials in the working mode without impact, as well as concrete, brick and similar materials in the operating mode of attack. Power electronic controls for right and left direction of rotation can be used to develop cornering or screw joints. The areas of use are carrying out repair and construction, carpentry and other work-related self-amateur activity .. Not permitted the use of power tools for activities other than its intended purpose.

7. Information on noise and vibration emitted

The values are measured according to EN 60745. A level of noise generated is generally: the sound pressure level 97 dB (A); sound power 108 dB (A). Uncertainty K = 3 dB. Work with a silencer! The resultant value of vibration (the vector sum of the three directions) is determined according to EN 60745: Drilling in metal: the value of the emitted vibrations $a_h = 4,7$ m/s², uncertainty K = 1,5 m/s², hammer drilling in concrete: value the emitted vibrations $a_h = 24,2$ m/s², uncertainty K = 1,5 m/s², cornering / development: the value of the emitted vibrations $a_h < 2,5$ m/s², uncertainty K = 1,5 m/s². That in this operating manual for the vibration value is measured by the method specified in EN 60745 and can be used to compare different power. The level of vibration varies depending on the specific activity carried out and in some cases may exceed that amount in that direction. If power is used for a long time in this mode, the load caused by vibration, could be underestimated. Directions: For an exact estimate of the burden of vibrations in a working cycle should be recorded and the intervals in which the power is off or idling. This can significantly reduce the reporting burden of vibrations throughout the business cycle.

8. Preparing for the job. Installation of accessories and auxiliary tools.

8.1.1. Auxiliary handle.

Use only the impact drill fitted with an auxiliary handle (8). You can insert auxiliary handle (8) in practically any position, to ensure your comfortable and safe position for the job. Turn the handle itself (8) axis and counterclockwise, thus reducing the firmness of the loop around the head of the drill and you can

rotate the handle vspomagatelnata in the desired position. Then tighten the grip again (8), such as turning it clockwise.

8.2. Setting the depth of drilling. With deep baffle) can be pre-set depth of drilling. Pull the baffle so deep that the distance along the axis between the tip of the drill and deep baffle is equal to the desired depth of the hole.

8.3. Placing the drill in the chuck. Turn off the power of power. Put the key in one of the open side of the chuck. Dissolving the jaws to the desired size and place in the drill chuck. With key-locking in three successive drill a hole in the chuck. We must always remember that the key should be removed from the drill after the completion of operations related to installation and dismantling of the drill. When mounting a new drill should be checked by the inclusion of a short drill, drill that rotates in an axis without "flicker". This will help us make sure that it is not distorted.

8.4. Inclusion and exclusion. Beware of the voltage of supply network! Supply voltage of the network must conform to the details shown on the plate of power. Appliances marked with 230 V, can be supplied with a voltage of 220 V.

8.5. To turn the drill press and hold the trigger switch (2). For locking of the starting switch pressed (2) press (4). Exclusion relax power trigger switch (2), respectively, if anchored to the button (4), first press the short term and then release the trigger switch (2).

8.6. Adjust the speed of rotation. Drill allows to work with different speed of spindle. Alignment is done using the position (3). In the range of each setting a speed can be adjusted smoothly by increasing speed and reducing pressure on the trigger button (2). Zavarteneto right speed regulator (3) leads to increase their rotation and left to decrease.

8.7. Correct choice of the rate of speed shall be held where drill is included without load. So speed-minded when working with a load may be lower.

8.8. Hammer drilling.

Place the switch (5) the symbol "hammer drilling." Switch (5) falls in the correct position with a distinct twinge.

8.9. Tools to develop or cornering.

Turntable working instrument can be bent. After continuous operation with low-speed power to cool as to leave it idling for approximately 3 minutes with a maximum speed of rotation. When working with terminals must always use a universal extension. Use only the cores that are suitable for heads of screws. Turning to always place the switch "drilling / hammer drilling» (5) in position «Drilling».

8.10. Select the direction of rotation. With the switch (2) you can change the direction of rotation of power. Rotate right: For drilling and turning the screw press to switch the direction of rotation (2) at point blank range left. Rotate left: To develop the screws and nuts, press switch direction of rotation (2) right to the point blank range. Switch (5) the choice of operation should be in position «Drilling». It must be done to change the direction of rotation when the spindle rotates a drill!

8.11. Not used in rotation to the left mode of attack.

8.12. When you need to vent large diameter, is recommended

first to break a small opening, which will then be drilling to the desired size. This will prevent overloading the drill. Drilling deep holes should be done gradually, as periodically removed from the drill hole to remove chips or dust. If during drilling to drill holes in zaklini, you should exclude drill. Use a change of direction of rotation to remove the drill from the hole. Drill must be kept in alignment with the hole. Ideally, the drill should be placed perpendicular to the surface of the material being processed. If the condition for perpendicularity is not respected at work can lead to trapped or breakage in drill hole and injury to the user. Continued drilling at low speed the engine from overheating threatens. Must make periodic breaks during work or to allow the drill to work on no-load maximum speed for about 3 minutes. Do not obscure the openings in the hull used for ventilation of the engine.

8.13. Outdoor use.

Switch the machine only in installations equipped with electric switch "Fi" RCD (Residual Current Device). RCD must be no more than 30 mA. Use an extension cord suitable for outdoor use. Use of a cord suitable for outdoor use reduces the risk of electric shock.

Make periodic breaks at work.

Keep and refer to the accessories carefully.

Do not throw the tool, do not overload, do not soak in water and other liquids do not use it for mixing adhesives and concrete coatings.

9. Service and support.

9.1. Impact drill does not require additional lubrication or special maintenance. There are no parts requiring maintenance by the user. Never use water or any liquid chemical cleaning drill. It should only be wiped with a piece of dry tissue. Should always be stored in a dry place and ventilation holes in the body of the drill to be free.

9.2. Replacing carbon brushes.

Exports (shorter than 5 mm), up or broken engine carbon brushes should be replaced. Always replace both brushes simultaneously. Work on replacement of carbon brushes entrusted only to qualified person with original spare parts in service of business RAIDER.

9.3. The repair of your power is best carried out only by qualified specialists in workshops RAIDER, which used only original spare parts. Thus ensuring their safe operation.



10. Environmental protection.

In view of environmental power, additional accessories and packaging must be subjected to appropriate processing for reuse of the information contained in these materials.

Do not dispose of household waste power! Under the EU

Directive 2012/19/EC on scrapped electrical and electronic equipment and promoting law and national power, which can be used more, must be collected separately and be subjected to appropriate processing for recovery of contained therein scrap.

RO

ORIGINALE INSTRUCȚIUNI DE UTILIZARE

Stimate prieten,

Felicitări pentru achiziționarea unei bormasini de la marca cu cea mai rapidă creștere pe scule electrice si pneumatice - Raider . Cu o instalare si operare corecta , produsele Raider sunt echipamente sigure , fiabile și lucrul cu ele vă va oferi o adevarata placere . Pentru confort si servicii excelente am construit o rețea de service-uri pe întreg teritoriul țării.

Înainte de a utiliza acest produs , vă rugăm să citiți cu atenție “manualul de utilizare ”. În interesul siguranței și pentru a asigura utilizarea corectă , citiți cu atenție aceste instrucțiuni , inclusiv recomandările și avertismentele pentru ele . Pentru a evita greșelile inutile și accidentele , este important ca aceste instrucțiuni să rămână disponibile pentru referințe viitoare tuturor celor care vor utiliza aparatul . Dacă vindeti produsul “manualul de utilizare ” trebuie predat noului proprietar, astfel incat acesta sa fie familiarizat cu masurile de siguranta si instructiunile de utilizare. “Euromaster Import Export” SRL este un reprezentant autorizat al producătorului și proprietar al marcii Raider. Adresa companiei este Sofia 1231, B-dul “Lom Road” 246, tel 02 934

33 33 934 10 10, www.raider.bg; www.euromasterbg.com, e-mail: info @ euromasterbg. com Începând cu anul 2006, compania a introdus un sistem de management al calității ISO 9001:2008 de certificare cu domeniul de aplicare: instrumente de comerț, import, export și de servicii profesionale si hobby electrice, pneumatice și de putere și hardware-ul general. Certificatul a fost emis de catre Moody International de

Certificare Ltd, Anglia.

Date tehnice

parametru	unitate	valoare
Model	-	RD-ID39
Tensiunea de alimentare nominală:	V AC	230
Frecvență AC:	Hz	50
Evaluare	W	1100
Inactiv	min ⁻¹	0-2800
Număr percuții	min ⁻¹	0 - 40 000
Dimensiune Max gaurire beton	mm	13
Gauri de diametru maxim de găurire în oțel	mm	16
Gauri de diametru maxim de găurire în lemn	mm	25
Diametru de prindere mandrina în instrumentele de lucru	mm	16
Clasa de protecție de izolare		II

Schemă:

1. Întrerupător pornire/oprire
2. Reglor al turației
3. Buton de fixare
4. Selector de mod
5. Mandrină de foraj
6. Mâner suplimentar
7. Mandrină.
8. Mâner suplimentar.

Instrucțiuni generale pentru funcționarea în condiții de siguranță. Citiți toate instrucțiunile. Nerespectarea instrucțiunilor poate duce la electrocutare, incendii și savvătămări grave. Pastrati aceste instructiuni intr-un loc sigur.

1. Siguranța la locul de muncă.

1.1. Păstrați zona de lucru curată și bine iluminată. Iluminarea necorespunzătoare poate contribui la apariția unor accidente.

1.2. Nu folosiți bormasina într-un mediu cu pericol sporit de explozie, în apropiere de substanțe inflamabile, gaze sau praf. În timpul funcționării bormasina poate crea scânteii care pot aprinde praful sau vaporii.

1.3. Tineți copiii și trecătorii la o distanță sigură în timp ce lucrați cu bormasina. Dacă atenția dvs. este distrasă, este posibil să pierdeți controlul asupra acesteia.

2. Măsurile de siguranță atunci când se lucrează cu electricitate.

Stecherul incarcatorului trebuie să se potrivească cu priza. În nici un caz nu este permis să modificați ștecherul. Cu ajutorul unor cuple originale și prize de curent reduceți riscul de electrocutare.

2.1. Evitați contactul cu corpurile împantantate de ex. Tevi, incalzitoare, sobe și frigider. În această situație riscul de electrocutare este mai mare. Protejați-vă burghiul împotriva ploii și umidității. Patrunderea apei în bormasina crește riscul de electrocutare.

2.2. Nu utilizați cablul de alimentare în scopuri pentru care nu este destinat. Protejați cablurile împotriva caldurii, lubrifierii sau atingerii marginilor ascuțite sau a părților mobile ale uneltei. Cablurile deteriorate sau rasucite cresc riscul de electrocutare.

2.3. Atunci Când lucrați în exterior, cuplați mașina numai la instalații echipate cu comutator electric " Fi" RCD (dispozitiv de curent rezidual). RCD nu trebuie să depășească 30 mA, în conformitate cu " Regulamentul 3 planificarea de instalații electrice și linii electrice. " Folosiți numai cabluri prelungitoare adecvate pentru utilizare în exterior. Utilizarea unui cablu adecvat pentru exterior reduce riscul de electrocutare.

2.4. Dacă este inevitabilă utilizarea unei scule electrice într-o locație umedă, utilizați o sursă protejată de dispozitiv de curent rezidual (RCD). Utilizarea unui dispozitiv RCD reduce riscul de electrocutare.

3. Pentru o utilizare sigură.

3.1. Concentrați-vă, urmăriți acțiunile cu atenție și acționați cu prudență și în mod responsabil. Nu utilizați ciocanul rotopercutor, când sunteți obosit sau sub influența medicamentelor, alcoolului sau narcoticelor. Un moment de distragere a atenției când lucrați cu ciocanul rotopercutor poate provoca vătămări extrem de grave.

3.2. Lucrați cu îmbracaminte de lucru de protecție și întodeauna cu ochelari de protecție. Utilizarea echipamentului de protecție, cum ar fi mastile respiratorii, încălțăminte bine închisă, casca de protecție și amortizoare de zgomot (protective auditive), reduce riscul de accident.

3.3. Evitați pericolul de a încorpora burghiu percuție accidental. Înainte de conectarea la rețeaua de alimentare, asigurați-vă că comutatorul este setat pe " off ". Transportul bormasini cu degetul pe întrerupător poate cauza un accident.

3.4. Înainte de a porni bormasina, asigurați-vă că ați eliminat toate accesoriile.

3.5. Evitați pozițiile nefirești ale corpului. Lucrați într-o poziție stabilă și pastrati-va echilibrul. Puteți controla ciocanul rotopercutor mai bine și mai sigur dacă apar situații neașteptate.

3.6. Lucrați cu haine adecvate. NU lucrați cu îmbracaminte largă sau bijuterii. Pastrati-va parul , hainele și manusile la o distanță sigură de unitățile rotativeale ciocanului rotopercutor. Îmbracaminte largă și parul lung pot fi prinse în mandrina.

3.7. Dacă este posibil să utilizați un sistem de aspirație externă , asigurați -vă că acesta este pornit și funcționează corect. Utilizarea sistemului de aspirație reduce riscurile datorate prafului de evacuare la locul de muncă

4. Manevrați și folosiți cu grijă sculele electrice.

4.1. Nu forțați scula electrică. Utilizați scula electrică corect pentru aplicația dvs. Instrumentul electric corect va face treaba mai bună și mai sigură la viteza pentru care a fost proiectat.

4.2. Nu utilizați scula electrică dacă întrerupătorul nu îl pornește și nu îl acționează. Orice scule electrice care nu pot fi pornite sau oprite sunt periculoase și trebuie reparate.

4.3. Înainte de a modifica setările bormasini , pentru a înlocui instrumentele și dispozitivele auxiliare sau dacă nu îl utilizați o perioadă îndelungată, scoateți fișa din rețeaua de alimentare. Această măsură elimină pericolul declanșării necorespunzătoare a ciocanului.

4.4. Pastrati bormasina în locuri care nu sunt la îndemana copiilor. Nu lăsați să fie folosit de persoane care nu sunt familiarizate cu modul de lucru și nu au citit aceste instrucțiuni. Când este în mâinile unor utilizatori neexperimentați, ciocanul poate fi extrem de periculos.

4.5. Utilizați cu atenție bormasina. Verificați dacă unitățile mobile funcționează impecabil, dacă există elemente deteriorate sau care distorsionează sau modifică funcțiile acestuia. Înainte de a utiliza bormasina, asigurați-va că piesele deteriorate sunt reparate. Multe accidente sunt cauzate de unelte și aparate electrice necorespunzătoare.

4.6. Păstrați instrumentele de tăiere bine ascuțite și întotdeauna curățate. Uneltele de tăiat bine întreținute, cu muchii ascuțite, au o rezistență mai mică și o ușurință în lucrul cu acestea.

4.7. Utilizați ciocanul rotopercutor, accesoriile, sculele de lucru etc ., conform instrucțiunilor producătorului. În acest sens, trebuie să se respecte condițiile specifice de operare. Folosirea bormasini în alte aplicații decât cele recomandate de producător mărește riscul accidentelor.

5. Informații specifice pentru manipularea în condiții de siguranță pentru bormasina dvs. Atunci când se lucrează cu

bormasini, purtati dupori de urechi. Zgomotul produs d poate afecta auzul. Utilizati manerul auxiliar. Pierderea controlului asupra sculei electrice poate duce la accidente.

5.1. Nu folositi dispozitive auxiliare ce nu sunt recomandate de către producător special pentru aceasta bormasina. Faptul că puteți atașa la un anumit accesoriu de lucru nu nu garantează funcționarea în condiții de siguranță.

5.2. Lucrați doar cu echipament individual de protecție. În funcție de aplicație, folosiți masca și ochelari de protecție. Dacă este necesar, utilizați masca de praf, de auz (dopuri de urechi), pantofi de lucru sau șorț care protejează împotriva particulelor mici. Ochii tăi trebuie să fie protejați de zborul particulelor din zona de lucru. Masca sau filtru respirator pentru praf. Dacă Expunerea prelungită la zgomot puternic, duce la pierderea auzului.

5.3. Dacă desfasurați activități în zone în care bormasina poate atinge cabluri sau propriul cablu de alimentare, folosiți doar mâner izolate. La intrarea bormasini în contact cu firele sub tensiune, curentul se transmite în componentele metalice expuse ale bormasini și acest lucru poate duce la șoc electric.

5.4. Țineți cablul de alimentare la o distanță sigură de piesele rotative. Dacă pierdeți controlul bormasini, cablul poate fi tăiat sau tras de scula de lucru și poate cauza răni.

5.5. Nu lăsați niciodată bormasina înainte ca aceasta să fie oprită complet.

5.6. Curățați în mod regulat gaurile de ventilație ale bormasini.

5.7. Nu folosiți bormasina în apropierea materialelor inflamabile. Scânteile pot aprinde aceste materiale.

5.8. Nu puneți niciodată mâna în apropierea instrumentelor rotative.

5.9. Utilizați ustensile adecvate pentru a găsi conducte subterane ascunse sau contactați compania de distribuție locală. Contactul cu firele sub tensiune poate provoca incendii și electrocutare. Deteriorarea unei conducte de gaz poate duce la o explozie. Deteriorarea conductei de alimentare cu apă duce la daune materiale majore și poate provoca șocuri electrice .

5.10. În cazul în care tensiunea de alimentare este întreruptă (de exemplu, din cauza unei pene de curent sau dacă ștecherul este scos din priză), mutate comutatorul pe poziția " off

5.11. În timpul funcționării, țineți Bormasina ferm cu ambele mâini.

5.12. Asigurați piesa de lucru cu accesorii corespunzătoare

5.13. Păstrați zona de lucru curată.

Amestecuri de diferite materiale sunt deosebit de periculoase.

5.14. Nu folosiți o bormasina atunci când cablul de alimentare este deteriorat. Dacă în timpul funcționării cablul este avariat deconectați imediat cablul de alimentare.

Cablurile deteriorate cresc riscul de electrocutare. Imposibilitatea de a face acest lucru ar putea duce la electrocutare, incendii și / sau vătămări grave.

6. Funcționalitatea și scopul bormasini.

Bormasina este o scula electrica de mana cu clasa de izolare electrică II. Ele sunt alimentate de un motor cu colector monofazat a cărui viteză de rotație este redusă cu ajutorul unui angrenaj. Acest tip de energie este utilizat pe scară largă pentru găuri în

lemn, cu materiale din lemn, metal, ceramică și materiale sintetice atunci când funcționează fără impact, precum și beton, cărămidă și materiale similare, atunci când funcționează pe modul cu oimpart. Unelte electrice cu comanda electronica pentru rotire în dreapta și stanga pot fi utilizate pentru insurubare sau desurubare. Domeniile de utilizare includ repararea, tamplaria și alte activități semiprofesionale .. NU este permisă utilizarea bormasini în alt scop decât cel pentru care este facuta.

7. Informații pentru zgomot și vibrații

Valorile sunt măsurate în conformitate cu EN 60745. Un nivel al zgomotului generat este, de obicei : nivel presiune sonoră 97 dB (A), nivel putere sonoră 108 dB(A). Incertitudine K = 3 dB. Purgați antifoaane! Valorile vibrațiilor rezultate (suma vectorială a trei direcții) este determinată conform cu EN 60745: Găurire în metal : valoarea vibrațiilor emise a = 4,7 m/s2, incertitudine K = 1,5 m/s2, Impact găurii în beton: valoarea vibrațiilor emise a = 24,2 m/s2, incertitudine K = 1,5 m/s2, Pornirea / dezvoltare: valoarea vibrațiilor emise a < 2,5 m/s2, incertitudine K = 1,5 m/s2. Valoarea vibrațiilor specificată în aceste instrucțiuni de utilizare a fost măsurată utilizând metoda specificată în EN 60745 și poate fi utilizată pentru a compara diferite scule electrice. Nivelul vibrațiilor variază în funcție de activitatea specifică efectuată și, în unele cazuri, poate depăși valoarea specificată în acest manual. Dacă scula electrică este folosită mult timp în acest mod, sarcina cauzată de vibrații poate fi subestimată. Sugestie: O estimare a expunerii la vibrații la un ciclu de funcționare trebuie să fie luată în considerare și intervalele atunci când mașina este oprită sau ralanti. Acest lucru poate reduce semnificativ încărcătura de vibrații raportată pe întregul ciclu de lucru.

8. Noțiuni de bază. Instalarea de accesorii și instrumente auxiliare.

8.1. Reglarea adâncimii de găurire. Folosind limitatorul de adâncime (5) poate fi pre - stabilit adâncimea de foraj. Trageți limitatorul de adâncime, astfel încât distanța de-a lungul axei între vârful burghiului și opritorul de adancime este egală cu adâncimea dorită a găurii.

8.2. Introducerea burghiului în mandrină. Opriti alimentarea de la rețea. Puneți cheia în una din găurile de pe partea laterală a mandrinei. Se desfac falcile mandrinei la dimensiunea dorită și plasați burghiul în mandrină. Cu ajutorul cheii, strângeți în mod succesiv burghiul în trei găuri din mandrină. Trebuie să ne amintim întotdeauna că, cheia trebuie scoasa din mandrina după fixarea burghiului. Atunci când instalați un nou burghiul, este necesar să verificați dacă burghiul se rotește pe o axă fără a "tremura" prin rotirea scurtă a burghiului. Astfel se va asigura că nu este distorsionată.

8.3. Fiți atenți la tensiunea rețelei! Tensiunea de alimentare trebuie să corespundă datelor de pe plăcuța cu date tehnice. Aparatele marcate cu 230 V pot fi de asemenea alimentate cu o tensiune de 220 V.

8.4. Pentru a opri bormasina țineți apăsat butonul (1). Pentru a bloca declansatorul (1) apăsați butonul (3). Pentru a opri mașina, eliberați comutatorul (1), sau în cazul în care acesta este blocat cu cheie (3), apăsați scurt apoi eliberați comutatorul de pornire (1).

8.5. Reglarea vitezei de rotație. Burghiu vă permite să lucrați cu diferite viteze de ax. Ajustarea se face prin intermediul poziției (2). Viteza poate fi reglată prin creșterea sau micșorarea presiunii pe butonul de declansare (4). Rotirea la dreapta a regulatorului de turație (2), determina creșterea acesteia în timp ce dacă rotiți la stanga turația se reduce.

8.6. Alegerea corectă a vitezei de rotație este efectuată când burghiul este pornit fără sarcină.

8.7. Percuție.

Puneți comutatorul (6) simbolul “ Găurire cu percuție “. Întrerupătorul vine în poziția corectă cu un clic.

8.8. Unelte pentru despicare.

Instrumentul rotativ poate fi îndoit. După ce ați rulat mult timp la viteza redusă ar trebui să lăsați scula să răcească lăsând aparatul să funcționeze în gol aproximativ 3 minute la viteza maximă. Folosiți numai conectori potriviți pentru capete de șuruburi. Cotitură pentru a pune întotdeauna comutatorul “ foraj / Impact ” (3) în poziția “ de foraj ”.

8.9. Selectarea direcției de rotație. Cu comutatorul (4), puteți schimba direcția de rotație a sculei. În sensul acelor de ceasornic . Pentru găurire și înșurubare apăsați și schimbați direcția de rotație (4). Rotiți stânga: Pentru a deșuruba șuruburile și piulițele, apăsați butonul rotativ spre dreapta până când se oprește. Comutatorul de selectare a modulului de operare trebuie să fie în poziția de găurire. Direcția de rotație nu trebuie schimbată atunci când axul burghiului se rotește

8.10. Atunci când trebuie să forati o gaură cu un diametru mare, se recomandă mai întâi să faceți o gaură mică, care este apoi să fie făcută la dimensiunea dorită. Acest lucru va preveni supraîncălzirea burghiului. Găurire adâncă trebuie să se efectueze treptat, îndepărtat periodic din gaura de foraj pentru a elimina praful și materialul în exces. În cazul în care burghiul se blochează schimbați sensul de rotație al acestuia. Ideal burghiul trebuie amplasat perpendicular pe suprafața materialului care este prelucrat. În cazul în care condiția de perpendicularitate nu se observă, la locul de muncă poate duce la prinderea sau de ruperea burghiului în gaura. Foraj continuu la viteze mici poate supraîncălzi motorul.

8.11. Utilizarea în aer liber.

Când lucrați în exterior, cuplați mașina numai la instalații echipate cu comutator electric “ FI” RCD (dispozitiv de curent rezidual), RCD nu trebuie să depășească 30 mA... În conformitate cu “ Regulamentul 3 pentru structura de instalații electrice și linii electrice. “

la pauze periodice la locul de muncă..

Nu aruncați instrumentului, nu supraîncărcați, nu-l scufundați în apă sau alte lichide, nu folosiți bormasina la amestecarea adezivului și sapei.

9. Service și suport.

9.1. Burghiu de impact nu necesită ungere sau întreținere specială.. Nu folosiți niciodată apă sau orice lichide chimice pentru a curăța mașina de găurit. Acesta trebuie sters doar cu o bucată de pânză uscată. Trebuie să fie întotdeauna depozitate într-un loc uscat și gaurile de aerisire să fie libere.

9.2. Înlocuirea perilei de carbon.

Incarcați (mai puțin de 5 mm) perile de carbon arse sau rupte trebuie să fie înlocuite. Întotdeauna înlocuiți ambele perii, în același timp. realizarea schimbării perilei se face numai de către o persoană calificată cu piese de schimb originale ale companiei RAIDER.

9.3. Serviciile de reparare este cel mai bine să se facă numai de către stațiile de service calificat RAIDER, în cazul în care utilizați numai piese de schimb originale. Astfel se asigură funcționarea în condiții de siguranță.

pt setul de foraj în intervalul de încălzire producător.

4.2. Nu folosiți un burghiu ciocan care comutatorul este deteriorat. Mașina de găurit de impact, care nu pot fi controlate cu ajutorul comutatorului destinat de către producător, este periculoasă și trebuie reparată.

4.3. Înainte de a modifica setările de găurit cu percuție pentru a înlocui instrumentele de lucru și accesorii suplimentare, precum perioade lungi de timp fără burghiu utilizare ciocan, deconectați de la sursa. Această măsură elimină riscul de declanșare burghiu percuție din greșeală.

4.4. Păstra ciocan în locuri în care aceasta nu poate fi atins de către copii. Nu permite să fie utilizate de către persoane care nu sunt familiarizați cu modul de a lucra cu ea și nu au citit aceste instrucțiuni. Atunci când în mâinile neinstruit foraj utilizatorii percuție pot fi extrem de periculoase.

4.5. Ține de fotografiile de foraj cu grijă. Verificați dacă unitățile de telefonie mobilă dacă nu funcționează impecabil vrăji, fie rupte sau deteriorate părți care denaturează sau modifica funcțiile de găurit cu percuție. Înainte de a utiliza ciocan deteriorat, s-au instrument reparat. Multe accidente sunt cauzate de unelte electrice întreținute necorespunzător.

4.6. Păstrați uneltele de tăiat ascuțite și curate. Accesoriile atent întreținute, cu muchii ascuțite de tăiere sunt mai puțin de rezistență și de lucru cu ele mai ușor.

4.7. Utilizați un instrument de ciocan, accesoriiile și cuțitele uneltei etc, în conformitate cu instrucțiunile producătorului. Respectarea și condițiile de lucru și operațiunile care au nevoie pentru a rula specific. Folosind un burghiu ciocan diferit de aceste aplicații destinate crește riscul de producere a accidentelor.

5. Informații specifice pentru manipularea în condiții de siguranță pentru a burghiu dvs. ciocan achiziționat.

Atunci când se lucrează cu mașini de găurit cu percuție, purta dopuri de urechi. Impactul de zgomot poate afecta auzul. Utilizare este furnizat cu mâner auxiliar. Pierderea controlului asupra sculei electrice poate duce la vătămări personale.

5.1. Nu folosiți dispozitive suplimentare nu sunt recomandate de către producător special pentru acest instrument de putere. Faptul că puteți atașa la un anumit instrument de lucru aparat de mașină sau nu garantează funcționarea în condiții de siguranță a acestuia.

5.2. De lucru cu echipament individual de protecție. În funcție de aplicație, folosiți fata masca, ochelari de protecție sau ochelari de protecție. Dacă este necesar, de lucru cu masca de praf, de auz (dopuri de urechi), pantofi de lucru sau șorț

care protejează împotriva particulelor mici de dureroasă la locul de muncă. Ochii tăi trebuie să fie protejate de zbor în particulele de zona de lucru. Masca sau filtru respirator întâlnite în prof. Dacă Expunerea prelungită la zgomot puternic, acesta poate duce la pierderea auzului.

5.3. Dacă sunteți desăfoară activității în care există un instrument de debitat poate atinge cabluri ascunse sau propriul cablu de alimentare, dețin puterea doar mâner izolate. La intrarea în instrumentul în contact cu fire vii se transmite în componentele metalice expuse ale burghiu ciocan și acest lucru poate duce la șoc electric.

5.4. Păstrați cablul de alimentare departe de deplasarea la locul de muncă instrumente. Dacă pierdeți controlul de foraj ciocan, cablul poate fi tăiat sau purtat de instrument și cauza prejudiciului.

5.5. Nu lăsați niciodată mașina de găurit ciocan înainte de instrument de tăiere pentru a oprire completă. Piesa de mana poate atinge obiectul, rezultând în pierderea controlului asupra găurit cu percuție.

5.6. Curățați în mod regulat orificiile de foraj dumneavoastră ciocan.

5.7. Nu folosiți un burghiu ciocan în apropierea materialelor inflamabile. Scântele pot aprinde aceste materiale.

5.8. Nu puneți niciodată mâna în apropierea instrumentele rotative.

5.9. Utilizați instrumente adecvate pentru a găsi orice ascuns sub conductele de suprafață, sau sunați la compania de utilități locale. Vin în contact cu fire vii poate duce la incendiu și de electrocutare. Daune la conducta ar putea duce la o explozie. Penetrant un rezultat de apă în pagube materiale sau poate provoca un șoc electric.

5.10. În cazul în care tensiunea de alimentare este întreruptă (de exemplu, din cauza unei pene de curent sau dacă ștecherul este scos din priză), debloca comutatorul și pune-l la " off ". Acest lucru va preveni includerea necontrolate de burghiu percuție.

5.11. În timpul funcționării, păstrați ciocan ferm cu ambele mâini și să prevadă o poziție sigură. Cu ambele mâini ciocan este păstrat în siguranță.

5.12. Asigurați piesa de lucru.

O piesă de lucru fixată cu accesorii sau paranteze corespunzătoare este ținută mult mai bine și mai sigur decât în cazul în care cu mâna.

5.13. Păstrați zona de lucru curată.

Amestecuri de diferite materiale sunt deosebit de periculoase. Așchii fine de metale ușoare pot samovozplamenyat sau exploda.

5.14. Nu folosiți un burghiu ciocan atunci când cablul de alimentare este deteriorat. Dacă în timpul funcționării în care cablul este deteriorat, nu atinge. Deconectați imediat cablul de alimentare.

Cablurile deteriorate cresc riscul de electrocutare.

Imposibilitatea de a face acest lucru ar putea duce la electrocutare, incendii și / sau vătămări grave.

6. Descriere funcțională și scopul de găurit cu percuție.

Burghiu de impact sunt de mână clasa de izolare electrică II. Ele sunt alimentate de un motor cu colector monofazat a căru viteză de rotație este redusă cu ajutorul unui angrenaj. Acest tip de energie este utilizat pe scară largă pentru găuri în lemn, cu materiale din lemn, metal, ceramică și materiale sintetice atunci când funcționează fără impact, precum și beton, cărămidă și materiale similare, atunci când funcționează cu o lovitură. Control electronic putere de direcția de rotație dreapta și stânga pot fi utilizate pentru a transforma sau în curs de dezvoltare glande. Domeniile de utilizare sunt efectuarea de reparații și construcții, tâmplărie și alte activități asociate cu activitate de amatori de sine.. Nu permit utilizarea instrumentului în alte scopuri decât destinația lor activități.

7. Informații pentru zgomot și vibrații

Valorile sunt măsurate în conformitate cu EN 60745. Un nivel al zgomotului generat este, de obicei : nivel presiune sonoră 97 dB (A), nivel putere sonoră 108 dB(A). Incertitudine K = 3 dB. Purtați antifoane! Valorile vibrațiilor rezultate (suma vectorială a trei direcții) este determinată conform cu EN 60745: Găurire în metal : valoarea vibrațiilor emise $a_n = 4,7 \text{ m/s}^2$, incertitudine K = 1,5 m/s^2 , Impact găurii în beton: valoarea vibrațiilor emise $a_n = 24,2 \text{ m/s}^2$, incertitudine K = 1,5 m/s^2 , Pornirea / dezvoltare: valoarea vibrațiilor emise $a_n < 2,5 \text{ m/s}^2$, incertitudine K = 1,5 m/s^2 . Menționate în acest manual valorile vibrațiilor măsurate prin metoda descrisă în EN 60745 și poate fi folosit pentru a compara diferite de putere. Nivelul de vibrații se modifică în funcție de sarcina special efectuate și, în unele cazuri, pot depăși ca valoare în acest manual. Dacă mașina este folosită pentru o perioadă lungă de timp în acest mod, sarcina cauzate de vibrații, ar putea fi subestimată. Sugestie : O estimare de vibrație de încărcare la un ciclu de funcționare trebuie să fie luate în considerare și intervale de timp în cazul în care mașina este oprită sau ralanti. Acest lucru poate reduce semnificativ vibrațiile sarcină de raportare pe tot parcursul ciclului.

8. Noțiuni de bază. Instalarea de accesorii și instrumente auxiliare.

8.1. Reglarea adâncimii de găurire. Folosind limitatorul de adâncime (5) poate fi pre - stabilit adâncimea de foraj. Trageți limitatorul de adâncime, astfel încât distanța de-a lungulaxei întrevârfulprire burghiu și adâncime este egală cu adâncimea dorită a găurii de sondă.

8.2. Introducerea burghiului în mandrină. Opriți alimentarea de la rețea. Punereacheia în una din găurile de pe partea laterală a mandrinei. Dizolvarea fălcile la dimensiunea dorită și plasați burghiu în mandrină. Cu ajutorulcheii strânge succesiv burghiu trei găuri în mandrina. Trebuie să ne amintim întotdeauna că cheia ar trebui să fie eliminate de pe mașina de găurit după finalizarea operațiunilor legate de instalarea și îndepărtarea de foraj. La instalarea unei noi burghiu trebuie să fie verificată prin includerea de foraj scurt în cazul în care burghiu se rotește într-o singură axă, fără " flicker ". Acest lucru ne va asigura că acesta nu este distorsionat.

8.3. Incluzdere și excludere. Uita-te pentru tensiuni ! Tensiunea de alimentare trebuie să corespundă cu informațiile de pe plăcuța de identificare a mașinii. Scule electrice marcate cu 230 V, pot fi livrate cu 220 V.

8.4. Pentru a opri presa de foraj și țineți apăsat butonul (1). Blocare pe comutator de declanșare apăsat (1) presă (3). Pentru a opri mașina, eliberați comutatorul (1), sau în cazul în care acesta este blocat cu cheie (3), primul pentru scurt timp și apoi eliberați comutatorul (1).

8.5. Reglarea vitezei de rotație. Burghiu vă permite să lucrați cu diferite viteze de ax. Alinierea se realizează utilizând poziția (2). În intervalul de fiecare setare o viteză poate fi ajustată cu ușurință viteza prin mărirea și scăderea presiunii de pe butonul de eliberare a declanșatorului (1). Rotirea la dreapta de turație (2), le va crește, și de cotitură la stânga pentru a micșora.

8.6. Alegerea corectă a vitezei de rotație are loc atunci când semănătoarea este inclus fără sarcină. Astfel încât viteza set atunci când se lucrează cu sarcină poate fi mai mic.

8.7. Percuție.

Puneți comutatorul (6) simbolul " Găurire cu percuție ". Switch (6) se încadrează în poziția corectă, cu o clipă distinct.

8.8. Unele pentru strunjire sau dezvoltare.

Instrument rotativ pot fi indoite. După ce viteza prelungită redusă ar trebui să se răcească aparatul și lăsați-l să funcționeze la ralanti timp de aproximativ 3 minute la viteza maximă. Atunci când se lucrează cu terminale trebuie să utilizeze întotdeauna extensie universală. Folosiți numai conectori potrivite pentru capete de șuruburi. Cotitură pentru a pune întotdeauna comutatorul " foraj / Impact " (6) în poziția " de foraj ".

8.9. Selectarea direcției de rotație. Cu comutatorul (4), puteți schimba direcția de rotație a sculei. Sensul acelor de ceasornic : Pentru găurire și înșurubare apăsați schimba direcția de rotație (4), până când se oprește din stânga. Viraj la stânga : dezvoltarea de șuruburi și piulițe presa schimba direcția de rotație (4) spre dreapta până când se oprește. Comutator (6) pentru a selecta un mod de operare trebuie să fie în poziția " de foraj ". Nu ar trebui să fie schimbarea sensului de rotație, atunci când axul se rotește burghiu !

8.10. Când necesitatea de a foră o gaură cu un diametru mare, se recomandă mai întâi pentru a foră o gaură mică, care este apoi să fie forate la dimensiunea dorită. Acest lucru va preveni supraîncărcarea de foraj. Găurire adâncă trebuie să se efectueze treptat, îndepărtat periodic din gaura de foraj pentru a elimina chips-uri sau praf. În cazul în care, în timpul de foraj, burghiu se blochează în gaură, ar trebui să fie închis imediat pe treaba. Utilizați schimbarea sensului de rotație a îndepărta burghiu din gaură. Burghiu trebuie să fie păstrate aliniat cu un alezaj. Ideal foraj trebuie amplasat perpendicular pe suprafața materialului care este prelucrat. În cazul în care condiția de perpendicularitate nu se observă, la locul de muncă poate duce la prinderea sau de rupere de foraj în gaura, și prejudiciul pentru utilizator. Foraj continuu la viteze mici de rotație a motorului la supraîncălzire amenințată. Trebuie să fie de pauze periodice

la locul de muncă sau de a permite foraj pentru a lucra la viteza maximă fără sarcină timp de aproximativ trei minute. Nu închideți găurile din corpul navei utilizat pentru ventilație a motorului.

8.11. Utilizarea în aer liber.

Aparatul numai în instalațiile dotate cu electric Fi comutator (oprire de urgență comuta dispozitiv de curent rezidual) și curentul de scurgere atunci când RCD acționat trebuie să fie nu mai mult de 30 mA. În conformitate cu " Regulamentul 3 pentru structura de instalații electrice și linii electrice. " la pauze periodice la locul de muncă.

Stoca și trata accesoriile atenție.

Nu aruncați instrumentului, nu supraîncărcați, nu-l scufundați în apă sau alte lichide, nu folosiți pentru amestecarea adeziv si sapa.

9. Service și suport.

9.1. Burghiu de impact nu necesită ungere sau întreținere specială. Ea are componente utile de către utilizator. Nu folosiți niciodată apă sau orice lichide chimice pentru a curăța mașina de găurit. Ar trebui să fie șterse doar cu o bucată de pânză uscată. Trebuie să fie întotdeauna depozitate într-un loc uscat și guri de aerisire în corpul burghiului sunt disponibile.

9.2. Înlocuirea periiilor de carbon.

Exporturile (mai mult de 5 mm) în sus sau rupte cu motor perii de carbon trebuie să fie înlocuite. Întotdeauna înlocuiți ambele perii, în același timp. De lucru cu privire la înlocuirea de perii încredința numai persoană calificată cu piese de schimb originale ale companiei de servicii RAIDER.

9.3. Servicii de reparare Puterea ta este cel mai bine să se facă numai de către stațiile de service calificat RAIDER, în cazul în care utilizați numai piese de schimb originale. Astfel a asigura funcționarea în condiții de siguranță.



10. De protecție a mediului.

În scopul de a proteja scula electrică de mediu, accesoriile și ambalajele trebuie să fie supuse unui tratament adecvat pentru reutilizare a informațiilor conținute în acesta.

Nu aruncați sculele electrice în gunoii menajer! În conformitate cu Directiva 2012/19/CE privind deșeurile de aparate și stabilirea electrice și electronice ca instrumentele naționale de putere lege care pot fi utilizate mai multe ar trebui să fie colectate separat și să fie supuse unui tratament corespunzător pentru a recupera conținute de acestea materii prime secundare valoroase.

МК**УПАТСТВО ЗА УПОТРЕБА**

Почитувани корисници,

Честитки за купување на машина - RAIDER. При правилно инсталирање и работа, RAIDER се сигурни и доверливи машини и работата со нив ќе ви овозможи вистинско задоволство. За Вашето погодност е изградена и одличната сервисна мрежа.

Пред да ја користите оваа машина, ве молиме внимателно запознајте со оваа “Упатствата за употреба”.

Во интерес на Вашата безбедност и со цел да се обезбеди правилна и употреба, прочитајте ги упатствата внимателно, вклучувајќи препораките и предупредувањата во нив. За избегнување на непотребни грешки и инциденти, важно е овие инструкции да останат на располагање за идните извештаи на сите кои ќе ги користат машината. Ако ја продадете на нов сопственик тоа “Упатствата за употреба” треба да се предаде заедно со неа, за да може новиот корисник да се запознае со соодветни мерки за безбедност и упатствата за работа.

“Евромастер Импорт Експорт” ООД е овластен претставник на производителот и сопственик на трговската марка RAIDER. Адресата на управување на компанијата е Софија 1231, бул “Ломско улица” 246, тел 02 934 33 33, 934 10 10, ; www.euromasterbg.com; e-mail: info @ euromasterbg. com

Од 2006 година во компанијата е воведен системот за управување со квалитетот ISO 9001:2008 со опсег на сертификација: Трговија, увоз, извоз и сервис на професионални и хоби електрични, пневматски и механички алатки и заедничка хардвер. Сертификатот е издаден од Moody International Certification Ltd, England.

ТЕХНИЧКИ ПОДАТОЦИ

параметър	единица	вредност
Модел	-	RD-ID39
Номинален напон:	V AC	230
Фреквенција на наизменична струја:	Hz	50
Номинална моќност	W	1100
Број вртежи	min ⁻¹	0-2800
Фреквенција на ударите	min ⁻¹	0-40 000
Максимален дијаметар на дупки во челик	mm	16
Максимален дијаметар на дупки во бетон	mm	13
Максимален дијаметар на дупки во дрво	mm	25
Дијаметар на зафатот во стегачки глави работни алатки	mm	до 16
Степен на заштита на изолацијата		II

Насликуваат елементи:

1. Прекинувач On/Off.
2. Регулатор на брзината.
3. Копче за задржување на блендата копче во положба вклучено (за удобност при долготрајна работа).
4. Прекинувач на насоката на ротација.
5. Ограничувач на длабочината на дупчење.
6. Прекинувач од стандардна дупчење кон ударно дупчење.
7. Стезна глава.
8. Помошна рачка.

Упатства за безбедна работа.

Внимателно прочитајте ги сите упатства. Непочитувањето на придвижните подолу инструкции може да доведе до електричен удар, пожар и / или тешки повреди. Чувајте ги овие упатства на безбедно место.

1. Безбедност на работното место.

1.1. Задржи работно место чисто и добро осветлена. Преполни и недоволното осветлување можат да помогнат за појавата на несреќа.

1.2. Не работете со ударен во средина со зголемена опасност од настанување на експлозија, во близина на лесно запаливи течности, гасови или прашкасти материјали.

Траење од ударен може да се посвети искри кои можат да запалат прашкасти материјали или пари.

1.3. Чувајте деца и странични лица на безбедно растојание, додека работите со ударен вежба.

Ако вниманието ви биде пренасочени, може да изгубите контрола над ударен вежба.

2. Безбедност при работа со електрична струја.

2.1. Приклучокот на ударен треба да е соодветен за користениот контакт. Во никој случај не се допушта менување на конструкцијата на приклучокот. Кога ракувате со електрични биле поставени на нула, не користете адаптери за приклучокот.

Користење на оригинални приклучоци и контакти намалува ризикот од појава на струен удар.

2.2. Одбегнувајте допирање на телото до втемелени тела, на пр. цевки, радијатори, печки и фрижидери. Кога телото е вземјен, ризикот од појава на електричен удар е поголем.

Заштитете ударен си од дожд и влага.

Навлегување на вода во ударен зголемува опасност од струен удар.

2.3. Не употребувајте кабелот за цели за кои тој не е предвиден, на пр. за да носите ударен за кабелот или да извадите штекерот од приклучокот. Заштитете го кабелот од загревање, измрсување, допир до остри рабови или до подвижни единици на машини.

Оштетените или извртени кабли зголемуваат ризикот од појава на струен удар.

2.4. Кога работите со ударен надвор вклучувајте машината само во инсталации опремени со електрични прекинувач Fi (прекинувач за заштитна исклучување со дефектнотокава заштита), а струјата на истекување, кај кој се активира ДТЗ треба да е не повеќе од 30 mA, согласно "Уредбата 3 за уред на електричните уреди и далноводот линии ". Користете само продолжни кабли, погодни за работа на отворено. Користење на Extender, наменет за работа на отворено, го намалува ризикот од појава на струен удар.

2.5. Ако се бара употреба на ударен и во влажна

средина, вклучувајте машината само во инсталации опремени со електрични прекинувач Fi. Користењето на таков сигурносен прекинувач за утетни струи намалува опасноста од појава на струен удар.

3. Безбеден начин на работа.

3.1. Бидете концентрирани, следете ги внимателно неговите акции и постапувајте претпазливо и мудро. Не користете ударен вежба, кога сте уморни или под влијание на дроги, алкохол или опојни дроги.

Еден момент невнимание при ракување со ударен може да има за последица исклучително тешки повреди.

3.2. Работете со заштитна работна облека и секогаш со заштитни очила.

Носењето на соодветни за искористениот вежба и вршат активности лични заштитни средства, како респираторна маска, здрави цврсто затворени чевли со стабилен справуваме, заштитен шлем и пригушувачи (антифони), го намалува ризикот од настанување на несреќа.

3.3. Избегнувајте опасност од вклучување на ударен ненамерно. Пред да го вклучите апаратот во напојната мрежа, бидете сигурни дека стартувања прекинувач е во позиција «исклучено». Ако, кога носите ударен вежба, држете прстот на блендата прекинувач, или ако давате напон на ударен кога е вклучена, постои опасност од настанување на несреќа.

3.4. Пред да го вклучите ударен , се уверуваат дека сте отстранети од неа сите помошни алатки и клучеви.

Помошен инструмент, заборавен на вртливо единица, може да предизвика повреди.

3.5. Избегнувајте неприродно положби на телото. Работете во стабилна положба на телото и во секој момент одржувајте рамнотежа. Така ќе можете да контролирате ударен подобро и побезбедно, ако се појави неочекувана ситуација.

3.6. Работете со соодветна облека. Не работете со широки алишта или украси. Чувајте коса, облека и ракавици на безбедно растојание од ротирачки единици на ударен вежба. Широките алишта, украсите, долгите коси може да се потфатат и занесуваат од стегачки глави.

3.7. Ако е можно користење на надворешна аспирациона систем, осигурајте се дека таа е вклучена и функционира исправно. Употребата на аспирациона систем намалува ризиците поради лачењето се при работа прав.

4. Грижливо однос кон ударен вежба.

4.1. Не преоптоварување ударен вежба. Користете ударен само согласно неговата намена. Ќе работат подобро и побезбедно кога користите вистинскиот вежба во зададениот од производителот опсег на оптоварување.

4.2. Не користете вежба, чиј краен прекинувач е оштетена.

Пука вежба, која не може да биде исклучи и вклучи во предвидениот од производителот начин, е опасна и треба да биде реновиран.

4.3. Пред да ги промените прилагодувањата на ударен вежба, да замените работни алатки и дополнителни уреди, како и кога подолго време не ќе го користите ударен вежба, исклучете го приклучокот од струја. Оваа мерка отстранува опасноста од активирање на ударен ненамерно.

4.4. Чувајте ударен на места каде што не може да биде достигната од деца. Не дозволувајте таа да биде користена од лица кои не се запознаени со начинот на работа со неа и не ја прочитале овие упатства. Кога е во рацете на неискусни корисници, ударен може да биде исклучително опасна.

4.5. Задржи ударен си грижливо. Проверувајте дали подвижните единици функционираат беспрекорно, дали не маги, дали има скршени или оштетени детали кои ги кршат или менуваат функциите на ударен вежба. Пред да користите ударен , се потрудете оштетените детали да бидат поправени. Многу од несреќи се должат на лошо одржувани алат и апарати.

4.6. Задржи сечење алатки секогаш добро наострен и чисти. Добро поддржани алати за сечење со остри рабови докажување помал отпор и со нив се работи полесно.

4.7. Користете ударен вежба, дополнителните gadgets, работните алатки и сл, според упатството на производителот. При тоа треба да се придржувате и со конкретните работни услови и операции, што треба да заврши. Користење на вежба за различни од предвидените од производителот апликации зголемува опасноста од појава на несреќи.

5. Упатства за безбедна работа, специфични за купен од Вас вежба.

При работа со дупчалки носете антифони. Влијанието на гласна бучава може да го оштети Вашиот слух. Користете вклучената во комплетен помошни рачка. Губењето на контрола над моќ може да доведе до појава на несреќи.

5.1. Не користете дополнителни gadgets, кои не се препорачуваат од производителот специјално за овој Моќ. Фактот дека можете да закачите на машината дефинитивно gadget или орудие, не гарантира безбедна работа со него.

5.2. Работете со лични заштитни средства. Во зависност од апликацијата работете со цела маска за лице, заштита за очите или заштитни очила. Ако е потребно, работете со респираторна маска, пригушувачи (антифони), работни чевли или специјализирана престилка, која Ви штити од мали

откъртени при работата честички. Очите треба да се заштитени од летање во зоната на работа честички. Противопраховата или респираторниот маска филтрираат евентуалните при работа прав. Ако подолго време сте изложени на гласна бучава, тоа може да доведе до губење на слухот.

5.3. Ако извршувате активности кај кои постои опасност орудие да падне на скриени жици под напон или да влијае кабелот, држете моќ само за електроизолирани рачки. При влегување на работниот алатка во контакт со проводници под напон тоа се пренесува по металните детали на ударен и тоа може да доведе до електричен удар.

5.4. Држете го кабелот за напојување на безбедно растојание од ротирачките работни алатки. Ако ја изгубите контролата над ударен , кабелот може да биде пресечени или Тогаш, од работната алатка и тоа да предизвика повреди.

5.5. Никогаш не оставајте ударен вежба, пред работниот алатка да остане целосно ротацијата си. Вртежниот се алатка може да допре до предмет, како резултат на што да изгубите контрола над ударен вежба.

5.6. Редовно чистете ги отворите за вентилација на Вашата вежба.

5.7. Не користете ударен вежба во близина на запаливи материјали. Летање искри можат да предизвикаат запалување на таквите материјали.

5.8. Никогаш не ставајте рацете во близина на ротирачки работни алатки.

5.9. Користете соодветни прибор за да откриете евентуално скриени под површината цевководи, или обратете се до соодветното локално доставувачот компанија. Влегувањето во контакт со проводници под напон може да предизвика пожар или електричен шок. Оштетувањето на гасовод може да доведе до експлозија. Оштетувањето на водовод има за последица големи материјални штети и може да предизвика струен удар.

5.10. Ако напонот биде прекината (пр. поради прекин на електричната енергија или ако приклучокот биде изваден), Одблокирајте блендата прекинувач и ставете ја во позиција "исклучено". Така ќе спречите неконтролирано вклучување на ударен вежба.

5.11. Траење држете ударен цврсто со двете раце и кредити стабилна положба на телото. Со двете раце вежба се води по-сигурно.

5.12. Обезбедете работното парче.

Детал, стискар со соодветни апарати или загради, е заглави цврсто и сигурно отколку ако го држите со рака.

5.13. Задржи работно место чисто.

Смеси од различни материјали се особено опасни. Фини струготини од лесни метали можат да се

самовъзпламеняят или да експлодираат.

5.14. Не користете ударен кога струјниот кабел е оштетен. Ако траење кабелот биде оштетена, не го допирајте. Веднаш исклучете го струјниот приклучок.

Оштетени струјни кабли зголемуваат ризикот од електричен удар.

Непочитувањето на усогласи упатства може да доведе до електричен удар, пожар и / или тешки повреди.

6. Функционален опис и намена на ударен вежба.
те дупчалки се рачни алат со изолација II класа. Тие се напојува со колектори еднофазен мотор, чија брзина на вртежи е редуцирана со помош на забна брзина. Овој вид алат е нашироко се користи за дупчење дупки во дрво, дървоподобни материјали, метал, керамика и синтетички материјали при работен режим без удар, како и во бетон, тула и слични материјали при работен режим со удар. Алат со електронска контрола за десна и лева насока на ротација може да се користат и за вртење или развивање на винтови соединенија. Областите на употреба се извршување на поправка-градежни, столарија и други работи поврзани со самостојното аматерски активност.. Не се дозволува употребата на моќ за активности различни од неговата намена.

7. Информации за емитуван бучава и вибрации
Вредностите се измерени согласно EN 60745.
Нивото A на генеририраниот шум обично е: ниво на звучен притисок 97 dB (A); моќност на звукот 108 dB (A). Неопределеност K = 3 dB. Работете со придушувачи! Произлегуваат вредност на вибрациите (вектор сума по трите бода) е одредена во согласност со EN 60745: Дупчење во метал: вредност на издадени вибрации $a_n = 4,7 \text{ m/s}^2$, неопределеност K = 1,5 m/s^2 , удар дупчење во бетон: вредност на издадени вибрации $a_n = 24,2 \text{ m/s}^2$, неопределеност K = 1,5 m/s^2 , завист / развивање: вредност на издадени вибрации $a_n < 2,5 \text{ m/s}^2$, неопределеност K = 1,5 m/s^2 . Наведена во ова упатство за експлоатација вредност за вибрациите се мери по методот наведен во EN 60745, и може да биде користена за споредување на различни алат. Нивото на вибрациите се менува во зависност од конкретно вршат дејност и во некои случаи може да надмине споменатата во ова упатство вредност. Ако алат се користи подолго време во овој режим, оптоварувањето предизвикано од вибрации, би можело да биде потценета. Упатство: За точната проценка на оптоварувањето од вибрациите во даден работен циклус треба да се земат предвид и периодите во кои алат е исклучен или работи во празен од. Тоа може значително да го намали измереното оптоварување од вибрации во текот на целиот работен циклус.

8. Подготовка за работа. Монтирање на помошните додатци и алатки.

8.1. Подесување на длабочината на дупчење. Со помош на Длабочински ограничувач однапред може да биде утврдена длабочината на дупчење. Повлечете Длабочински ограничувач толку дека растојанието по бода на оската меѓу врвот на дупчалки и на длабочина ограничувач да е еднаков на саканата длабочина на дупчење отвор.

8.2. Вметнување на вежба малку во стегачки глави. Исклучуваме моќ од струја. Стави клучот во еден од отворите на страната на стегачки глави. Растворање вилиците до саканата големина и поставуваме дупчалки во стегачки глави. Со помош на клучот затегнување вежба битови sukcesивно во три отворот на стегачки глави. Секогаш треба да се запамети дека клучот треба да биде изваден од Дупчалки по завршувањето на операциите поврзани со монтирањето и демонтажата на дупчалки. При монтирање на нова вежба малку треба да се провери, преку кратко вклучување на вежба, дали дупчалки се врти во една оска без да "трепери". Ова ќе ни увери дека тоа не е искривена.

8.3. Вклучување и исклучување. Мора да внимаваш за напонот на електричната мрежа! Напонот на електричната мрежа мора да одговара на податоците наведени на плочката на моќ. Апарати, означени со 230 V, можат да бидат реализираа и со напон 220 V.

8.4. За вклучување на Дупчалки притиснете и држете блендата прекинувач (2). За заглави на натиснати краен прекинувач (2) притиснете го копчето (3). За исклучување на моќ релаксираат блендата прекинувач (2), односно ако е заглави со копчето (3), прво кратко притиснете и потоа отпуштете блендата прекинувач (2).

8.5. Регулмирање на брзината на ротација. Дупчалки дозволува да се работи со различни брзини на вретеното. Регулмирањето се остварува со помош на позиција (2). Во опсегот на секоја една подесување на регулаторот на брзината може непречено да се регулира брзината со зголемување и намалување на притисокот врз блендата копчето (2). Завъртеното наведено на регулаторот на брзината (4) води до зголемување им, а вртењето лево до намалување.

8.6. Вистинскиот избор на брзината на вртежите се одржува кога Дупчалки е вклучена без оптоварување. Така настроените вртежи при работа со оптоварување можат да бидат пониски.

8.7. Ударно дупчење.

Поставете го прекинувачот (5) на симболот «удар дупчење». Прекинувачот (5) спаѓа во вистинската позиција со јасно кликне.

8.8. Алатки за вртење или капачињата.

Вртежниот се орудие може да се искриви. По подолга работа со ниска брзина на ротација треба да

се олади моќ, како го оставите да работи во празен од во текот на приближно 3 минути со максимална брзина на ротација. При работа со Совети секогаш треба да користите универзален Extender. Користете само Совети, погодни за главите на завртките. Вртите секогаш ставајте го прекинувачот «Дупчење / дупчење» (5) во позиција «Дупчење».

8.9. Избор на насоката на ротација. Со преклопникот (2) можете да менувате насоката на ротација на моќ. Ротација десно: За дупчење и вртење на завртки, притиснете го прекинувачот за насоката на ротација (2) до запирот лево. Ротација лево: За развој на завртки и навртки, притиснете го прекинувачот за насоката на ротација (2) надесно колку. Прекинувачот (5) за избор на режим на работа треба да биде во позиција «Дупчење». Не треба да се врши промена на насоката на ротација кога шпинделът на Дупчалки се врти!

8.10. Кога треба да се пробие отвор со голем дијаметар, се препорачува прво да се пробие помал отвор, кој потоа да биде разпробит до саканата големина. Ова ќе спречи преоптоварувањето на вежба. Дупчење на длабоки отвори треба да се врши постепено, како периодично се одзема дупчалки од одводот за да се отстрануваат стружките или прашина. Ако за време на дупчење дупчалки се заклинени во отворот, треба веднаш да се исклучи Дупчалки. Користете промената на насоката на ротација за да извадите дупчалки од отворот. Дупчалки треба да се држи съсно со дупки. Идеално дупчалки треба да се става вертикално на површината на работното материјал. Ако условот за перпендикулярност не се почитува, за време на работа може да се дојде до заложништво или до кршење на вежба битови во отворот, како и повреда на корисникот. Континуираното дупчење при мала брзина на ротација загрозува моторот од прегревање. Треба да се прават периодични паузи за време на работа или да се даде можност на Дупчалки да одработи на максимум вртежи без оптоварување за околу 3 минути. Да не се затвораат отворите во куќиштето служат за вентилација на моторот.

8.11. Употреба на отворено.

Вклучувајте машината само во инсталации опремени со електрични прекинувач Fi (прекинувач за заштитна исклучување со дефектнотокова заштита), а струјата на истекување, кај кој се активира ДТЗ треба да е не повеќе од 30 mA. Согласно "Уредбата 3 за уред на електричните уреди и далноводот линии".

Направете периодични паузи во работата.

Чувајте и однесувајте се кон дополнителните додатоци грижливо.

Не фрлајте алатката не го преоптоварувајте, не го потопувате во вода и во други течности, не го употребувајте за мешање на лепилни и бетонски

малтер.

9. Услуга и поддршка.

9.1. Впечатливиот не бара дополнително подмачкување или специјално услуга. Во неа нема никакви делови бара услуга од страна на корисникот. Никогаш да не се користи вода или било какви хемиски течности за чистење на вежба. Таа треба единствено да се избриша со парче сува ткиво. Секогаш треба да се чува на суво место и отворите за вентилација во куќиштето на Дупчалки да се слободни.

9.2. Промена на јаглерод четки.

Изабените (покртки од 5 мм), нагоре или скршени јаглеродни четки на моторот треба да биде заменет. Секогаш се заменуваат истовремено двете четки. Работата по смената на јаглерод четки Доверете само на квалификувано лице, со оригинални резервни делови во компанијата сервисерите на RAIDER.

9.3. Поправката на Вашите алат е најдобро да се врши само од квалификувани специјалисти на работилниците на RAIDER каде се користат само оригинални резервни делови. На овој начин се гарантира нивната безбедна работа.



10. Заштита на животната средина.

Со оглед заштита на животната средина алат, дополнителните приспособления и пакувањето мора да бидат подложени на соодветна обработка за повторна употреба на содржаните во нив суровини.

Не фрлајте алат при комуналниот отпад! Согласно со Директивата 2012/19/ЕС за искористените електрични и електронски уреди и афирмацијата и како национален закон моќта, кои не можат да се користат повеќе, треба да се собираат одделно и да бидат подложени на соодветна обработка за обновување на содржаните во нив хартии секундарни суровини.

РУКОВОДСТВО ПОЛЬЗОВАТЕЛЯ

Уважаемый покупатель,

Поздравляем вас с приобретением машины - RAIDER. При правильной установке и эксплуатации, RAIDER являются безопасными и надежное оборудование и работать с ними даст вам истинное удовольствие. Для Вашего удобства, отличный сервис и сервисная сеть из 45 сервис по всей стране.

Перед тем как использовать эту машину, пожалуйста, внимательно познакомьтесь с текущей "руководство пользователя".

В интересах вашей безопасности и для обеспечения надлежащего использования и внимательно прочитайте эти инструкции, в том числе рекомендации и предупреждения их. Чтобы избежать ненужных ошибок и несчастных случаев, важно, чтобы эти инструкции, оставаться доступными для использования в будущем для всех, кто будет использовать машины. Если вы продаете ее на нового владельца "руководство пользователя" должны быть представлены вместе с ним, чтобы позволить новым пользователям познакомиться с техникой безопасности и инструкцией по эксплуатации.

"Евромастер Импорт-Экспорт" является уполномоченным представителем производителя и владельца товарного знака RAIDER. Адрес компании София 1231, бул "Ломско шосе" 246, тел 02 934 33 33 934 10 10, www.euromasterbg.com; электронной почты: info@euromasterbg.com.

С 2006 года компания ввела систему управления качеством ISO 9001:2008 сферы сертификации: торговля, импорт, экспорт и сервисное обслуживание профессионального и хобби электрические, пневматические и электрические инструменты и общее оборудование. Сертификат был выдан Moody International Certification Ltd, Англия.

ТЕХНИЧЕСКИЕ ДАННЫЕ

параметр	блок	значение
Модель	-	RD-ID39
Номинальное напряжение питания:	V AC	230
Частота переменного тока:	Hz	50
Рейтинг	W	1100
Скорость	min ⁻¹	0-2800
Частота ударов	min ⁻¹	0-40 000
Отверстия максимальный диаметр сверления в стали	mm	16
Максимум Бурение отверстий в бетоне	mm	13
Отверстия максимальный диаметр сверления в дереве	mm	25
Диаметр патрон в рабочих инструментов	mm	до 16
Класс защиты изоляции		II

Состав устройства.

1. Переключатель включено-выключено
2. Регулятор скорости вращения.
3. Кнопка с фиксацией положения.
4. Переключатель вращения влево-вправо.
5. Ограничитель глубины сверления.
6. Переключатель сверление - ударное сверление.
7. Сверлильный патрон.
8. Дополнительная рукоятка.

Указания по безопасному работу.

Прочитайте все инструкции. Несоблюдение этих инструкций может привести к поражению электрическим током, пожару и / или серьезной травме. Храните эти инструкции в надежном месте.

1. Безопасность на рабочем месте.

1.1. Держите рабочее место в чистоте и хорошо освещенным. Беспорядок на рабочем месте и недостаточное освещение может способствовать возникновению несчастных случаев.

1.2. Не используйте я электродрель в среде с повышенной опасностью взрыва, недалеко от легковоспламеняющихся жидкостей, газов или пыли. Во время работы я электродрель может создать искры, которые могут воспламенить пыль или пары.

1.3. Не допускайте детей или посторонних на время работы я электродрель. Если ваше внимание отвлекается, вы можете потерять контроль над я дрель.

2. Безопасность при работе с электричеством.

2.1. Вилка питания ударной дрели должны быть пригодны для использования контакта. В никаком случае никогда не переделывайте вилку. При работе с заземленной техники не используют никаких переходников.

Неисправны вилки и розетки уменьшает риск поражения электрическим током.

2.2. Избегайте контакта с заземленными поверхностями таких. трубы, радиаторы, плиты и холодильники. Когда ваше тело заземлен, риск поражения электрическим током, что больше.

Защитите ваша я дрель от дождя и влаги.

Проникновение воды увеличивает риск поражения электрическим током.

2.3. Не используйте кабель питания для целей, для которых он не предназначен, например. то бы носить я электродрель для кабеля. Держите шнур вдали от источников тепла, масла, острых кромок и движущихся частей.

Поврежденный или запутанный кабель увеличивает риск поражения электрическим током.

2.4. При работе с я электродрель, включите машину только в сети, оснащенных электрическим

Fi переключателя (аварийный выключатель и тока утечки при приведении не должно быть более 30 мА). Используйте только удлинители, подходящие для использования на открытом воздухе. Использование кабеля, пригодного для использования на открытом пространстве, снижает риск поражения электрическим током.

2.5. Если вам нужно использовать я дрель влажную окружающую среду, включая машины только в установках, оснащенных электрическим выключателем Fi. Использование таких выключателей безопасности токов утечки снижает риск поражения электрическим током.

3. Безопасный способ работы.

3.1. Будьте внимательны, смотрите, что вы делаете, и используйте здравый смысл. Не используйте я электродрель, когда вы устали или находитесь под воздействием наркотиков, алкоголя или лекарств.

Малейшая неосторожность при эксплуатации я электродрель можно сделать на привести к серьезным травмам.

3.2. Работа с защитной одежды и всегда с защитные очки.

Использование средства индивидуальной защиты, например, респиратора, крепкие плотно закрытых обуви с устойчивой протектора, шлем и глушителей (антифоны) снижает риск несчастных случаев.

3.3. Избегайте опасность включения я дрель случайно. Перед подключением к сети, убедитесь, что переключатель установлен в положение "выкл". Проведение палец на выключателе или подача питания от ударной дрели, когда он находится на выключателе, существует риск аварии.

3.4. Прежде чем перейти ударные дрели, убедитесь, что вы удалили все это вспомогательные средства и гаечные.

Поддержка инструмент, забыли движущихся частей может привести к травмам.

3.5. Избегайте перенапряжения. Работа в устойчивом положении тела и в любое время поддерживать баланс. Это позволит вам контролировать я дрель лучше и безопаснее неожиданные ситуации.

3.6. Одевайтесь соответствующим образом. Не работайте с свободную одежду или украшения. Держите волосы, одежду и перчатки подальше от движущихся частей ударной дрели. Свободная одежда, украшения или длинные волосы могут попасть в патроне.

3.7. Если возможно использовать внешний выхлопную систему, убедитесь, что он подключен и используется должным образом. Использование этих устройств может уменьшить риски в связи с уходящей пыли на работе.

4. Тщательная работа с я дрель.

4.1. Не перегружайте я электродрель. Используйте я электродрель только в соответствии с ее назначением. Вы будете работать лучше и безопаснее при использовании правильного набора в диапазоне производитель нагрузки.

4.2. Не используйте я электродрель, который переключатель поврежден. я дрель, которая не может контролироваться с помощью переключателя, предназначенного изготовителем, опасна и должен быть отремонтирована.

4.3. Перед тем, как изменить настройки ударной дрели заменить рабочие инструменты и дополнительные аксессуары, а также длительные периоды без использования ударной дрели, отключите от сети. Эта мера исключает риск случайно возникновения угроза из я дрель.

4.4. Держите я электродрель в местах, где она не может быть в контакте с детей. Не позволяйте использовать ее лицам, которые не знакомы с инструкцией и как с ее работать и не читал эти инструкции. Когда в руках неопытных пользователей я дрель может быть чрезвычайно опасно.

4.5. Держите я электродрель. Убедитесь, что устройства работают безупречно, если не заклинивания, будь сломаны или повреждены детали, которые искажают или изменяют функции ударной дрели. Перед использованием я электродрель поврежденные части надо отремонтировать. Многие несчастные случаи являются следствием плохого ухода за электроинструментом.

4.6. Держите режущий инструмент острым и чистым. Хорошо ухоженный режущий инструмент с острыми режущими краями меньшее сопротивление и работа с ними проще.

4.7. Используйте я электродрель, принадлежности, биты и т.д. в соответствии с инструкциями изготовителя. Уважение и конкретных условий работы и операции, которые необходимо выполнить. Использование я электродрель не по назначению приложений увеличивает риск возникновения аварий.

5. Указания по безопасному обращению специфические для я электродрель.

При работе с ударных дрелей, носить антифоны. Воздействие шума может привести к повреждению слуха. Надо использовать вспомогательной ручки. Потеря контроля над электроинструмента, может привести к травмам.

5.1. Не используйте дополнительные устройства, которые не рекомендуется специально для этого инструмента. Тот факт, что вы можете прикрепить к определенной рабочей станка или устройства не гарантирует безопасную эксплуатацию него.

5.2. Работа с индивидуальной защиты. В зависимости от применения, использовать маску и защитные очки.

При необходимости работать с респиратором и антифоны, рабочая обувь или фартук, который защищает от мелких частиц болезненными на работе. Ваши глаза должны быть защищены от летающих в частицах рабочей зоны. Маска или респиратор фильтр обнаружил в пыли. Если длительное воздействие громкого шума, это может привести к потере слуха.

5.3. Если вы выполняете деятельности, где режущий инструмент может коснуться скрытой проводки или собственного шнура, удерживая мышина только изолированными ручками. При входе в инструмент в контакте с напряжением проводов, он передается незащищенные металлические части бурильного молотка и это может привести к поражению электрическим током.

5.4. Держите шнур питания вдали от движущихся работать инструментов. Если вы теряете контроль над ударной дрели, кабель может быть разорваны или уносится из инструмента и причинить травму.

5.5. Никогда не позволяйте я электродрель до режущего инструмента до полной остановки. Наконечник может коснуться объекта, в результате чего потери контроля над я дрель.

5.6. Регулярно очищайте вентиляционные отверстия вашего я электродрель.

5.7. Не используйте я электродрель рядом с горючими материалами. Искры могут воспламенить эти материалы.

5.8. Никогда не помещайте руки рядом ротационных инструментов.

5.9. Используйте соответствующие инструменты, чтобы найти любой, скрывающееся под поверхностью трубопроводов, или позвоните в местных предприятиях коммунального. Вступают в контакт под напряжением проводов может привести к возгоранию и поражению электрическим током. Повреждение газопровода может привести к взрыву. Проникая результат воды к повреждению имущества или может привести к поражению электрическим током.

5.10. Если напряжение питания будет прервана (например, из-за отключения электроэнергии либо если вилка отключен), разблокировать переключатель и положил его в положение "выключено". Это позволит предотвратить неконтролируемое включение я дрель.

5.11. Во время работы держите я электродрель обеими руками и обеспечивают безопасную позу. Обеими руками я электродрель был защищен.

5.12. Закрепите обрабатываемую деталь. Обрабатываемая деталь, зафиксированная с соответствующими принадлежностями или скобках проводится более прочно и надежно, чем если бы вручную.

5.13. Держите рабочее место в чистоте. Смеси различных материалов особенно опасны.

Изобразительное стружка легких металлов может воспламеняться или взорваться.

5.14. Не используйте я электродрель, когда шнур питания поврежден. Если во время работы кабель поврежден, не прикасайтесь. Немедленно отсоедините сетевой шнур.

Поврежденные кабели повышают риск поражения электрическим током.

Невыполнение этого требования может привести к поражению электрическим током, пожару и / или серьезной травме.

6. Функциональное описание и цель ударной дрели.

Ударные дрели являются ручной электрический класс изоляции II. Они рассчитаны на питание от однофазного коллекторного двигателя которого скорость вращения снижается посредством зубчатой передачи. Этот вид власти широко используется для сверления отверстий в древесине, с древесных материалов, металла, керамики и синтетических материалов при работе без воздействия, а также бетон, кирпич и аналогичные материалы при работе с выстрелом. Мощность электронного управления для правой и левой направления вращения может быть использован для поворота или развивается желез. Области применения проводят ремонт и конструкции, столярные изделия и другие работы, связанные с самостоятельной любительской деятельности.. Не допускайте использование инструмента для других, чем его использования по назначению деятельности.

7. Информация для шумом и вибрацией

Значения определяются в соответствии с EN 60745. Уровень генерируемого шума, как правило, : уровень звукового давления 97 дБ (А); Уровень звуковой мощности 108 дБ (А). Погрешность $K = 3$ дБ. Надевайте защитные наушоны! Полученные значения вибрации (сумма векторов по трем направлениям) определяется в соответствии с EN 60745: Свредление в металле: значение излучаемых вибрации $a_h = 4,7$ m/s^2 , погрешность $K = 1,5$ m/s^2 , Ударное сверление в бетоне : значение излучаемые колебания $a_h = 24,2$ m/s^2 , погрешность $K = 1,5$ m/s^2 , Включение / развитие : значение излучаемых колебаний $a_h < 2,5$ m/s^2 , погрешность $k = 1,5$ m/s^2 . Упомянуется в данном руководстве значений вибрации, измеренных методом, указанным в EN 60745 и может быть использован для сравнения различной мощности. Уровень вибрации изменяется в зависимости отконкретной задачи выполняются и в некоторых случаях может превышать эту величину в данном руководстве. Если инструмент используется в течение длительного времени в этом режиме нагрузка, вызванная вибрацией, могут быть занижены. Подсказка: оценка нагрузки вибрации в рабочем цикле должны быть рассмотрены и интервалы,

когда инструмент выключен или на холостом ходу. Это может значительно снизить бремя отчетности вибрации в течение всего цикла.

8. Начало работы. Установка вспомогательных аксессуаров и инструментов.

8.1. Установка глубины высева. Использование ограничитель глубины может быть предварительно установить глубину бурения. Извлеките ограничитель глубины так, чтобы расстояние вдоль оси между кончика сверла и ограничитель глубины равна желаемой глубины ствола скважины.

8.2. Установка сверла в патроне. Выключите питание от сети. Ввод клавиши в одно из отверстий на стороне патрона. Растворение челюсти до нужного размера и поместите дрель в патроне. С помощью ключа последовательно затяните Просверлите три отверстия в патроне. Мы должны всегда помнить, что ключ должен быть удален из скважины после завершения операций, связанных с установкой и удалением сверла. При установке нового сверло должно быть проверено включением короткого сверла, если сверло вращается в одной оси без " мерцания ". Это обеспечит нам, что это не искажается.

8.3. Включение и исключение. Следите за напряжением! Напряжение сети должно соответствовать данным заводской таблички инструмента. Электроинструмент обозначенные 230В, может поставяться с 220В.

8.4. Чтобы включить сверильный станок и удерживайте кнопку (2). Привязка к нажатию переключателя пуска (2) нажмите кнопку (3). Чтобы выключить машину, отпустите выключатель (2) или если она заблокирована с (3), первой кратко ключевой, а затем отпустите кнопку (2).

8.5. Регулировка скорости вращения. Дрель позволяет работать с различными скоростями шпинделя. Выравнивание выполняется с помощью позиции (3). В зоне действия друг установив скорость можно плавно регулировать скорость, увеличивая и уменьшая давление на спусковую кнопку (2). Поворот вправо регулятора скорости (3) увеличится их, и повернув налево, чтобы уменьшить.

8.6. Правильный выбор скорости вращения проходит, когда сверло входит без нагрузки. Таким образом, установленная скорость при работе с нагрузкой может быть ниже.

8.7. Стук.

Установите выключатель (5) символ " Ударное сверление ". Переключатель (6) попадает в правильное положение с четким щелчком.

8.8. Инструменты для токарной обработки или развития.

Роторный инструмент может быть изогнут. В

результате продолжительного низкая скорость должна охладить машину и дайте ему поработать на холостом ходу в течение 3 минут на максимальной скорости. При работе с терминалами должны всегда использовать универсальное расширение. Используйте только разъемы, подходящие для головок винтов. Обращаясь к всегда поставить переключатель " сверления / ударного сверления " (6) в положение «Бурение».

8.9. Выбор направление вращения. С помощью переключателя (2) можно изменить направление вращения инструмента. По часовой стрелке: Для сверления и завинчивания нажмите переключения направления вращения (2) до упора влево. Поверните налево развитие винтов и гаек прессе переключения направления вращения (2) вправо до упора. Переключатель (5), чтобы выбрать режим работы должен находиться в положении «Бурение». Не должно быть изменение направления вращения, когда шпиндель вращается сверло !

8.10. При необходимости сверлить отверстие с большим диаметром, рекомендуется сначала просверлить небольшое отверстие, которое затем должна быть пробурена до нужного размера. Это предотвратит перегрузку сверла. Глубокое сверление следует проводить постепенно, периодически удаляется из отверстия для удаления стружки или пыли. Если во время бурения, бурового долота замята в отверстие, должны быть немедленно выключить дрель. Используйте изменение направления вращения, чтобы удалить сверло из отверстия. Сверла должен быть выровнен с отверстием. В идеале сверла должен быть размещен перпендикулярно к поверхности обрабатываемого материала. Если условие перпендикулярности не наблюдается, на работе может привести к провокации или нарушая дрель в отверстие, и травмы пользователем. Непрерывное сверление при низких скоростях вращения электродвигателя от перегрева угрожает. Должно быть регулярные перерывы в работе или позволить сверла работать на максимальной скорости без нагрузки в течение 3 минут. Не закрывайте отверстия в корпусе используется для вентиляции двигателя.

8.11. Открытый использование.

Машина только в установках, оснащенных электрическим Fi переключателя (аварийного отключения переключения устройства для дифференциальной защиты) и тока утечки при приведении УЗО не должно быть более 30 мА.

Периодические перерывайте работе для отдыха. Храните и бережно относиться аксессуары. Не выбрасывайте прибор, не перегружайте, не опускайте его в воду и другие жидкости, не используйте для смешивания клея и стяжки.

9. Обслуживание и поддержка.

9.1. я дрель не требует смазки или специального обслуживания. Это не имеет частей, обслуживаемых пользователем. Никогда не используйте воду или какие-либо химические жидкости для очистки дрель. Следует уничтожены только с куском сухой ткани. Следует хранить в сухом месте и вентиляционные отверстия в корпусе сверла доступны.

9.2. Замена угольных щеток.

Экспорт (короче 5 мм) до или сломанные углерода щетки двигателя должен быть заменен. Всегда заменяйте обе кисти в то же время. Работа по замене угольных щеток доверить только квалифицированному специалисту с оригинальных запасных частей в услуг RAIDER компании.

9.3. Отремонтировать ваш Мощность лучше быть сделано только квалифицированным сервисных станций RAIDER, где используют только оригинальные запасные части. Таким образом обеспечить их безопасную эксплуатацию.



10. Охрана окружающей среды.

В целях защиты электроинструмент среды, принадлежности и упаковку должны быть подвергнуты соответствующей обработке для повторного использования информации, содержащейся в нем.

Не выбрасывайте электроинструменты в бытовые отходы! Согласно Директиве 2012/19/ЕС об отходах электрического и электронного устройства и создания в качестве народных инструментов закон мощности, которые могут быть использованы более должны собираться отдельно и подвергаться соответствующей обработки для восстановления содержащиеся в нем ценным вторичным сырьем.

ORIGINALNO UPUTSTVO ZA UPOTREBU

Poštovani korisnici,

Zahvaljujemo na kupovini mašine marke RAIDER, koja beleži naj brži razvoj u električnim i pneumatskim instrumentima RAIDER. Pri pravilnom instaliranju i upotrebi, mašine RAIDER su sigurne i bezbedne i rad sa njima će Vam predstavljati istinsko zadovoljstvo. Za Vaše potrebe formirana je i odlična servisna mreža sa 45 servisa u Bugarska. Pre upotrebe mašine, molimo Vas pažljivo pročitajte postojeće "Uputstvo za upotrebu".

Zbog Vaše bezbednosti i u cilju pravilne upotrebe, pažljivo pročitajte postojeće instrukcije, posebno preporuke i upozorenja u njima. Da bi izbegli nepotrebne greške i incidente, važno je da ove instrukcije budu na raspolaganju svima koji će u buduće koristiti mašinu. Ako mašinu prodate drugom licu sa njom treba da mu predate i "Uputstvo za upotrebu", kako bi se novi vlasnik upoznao sa važećim merama za bezbednost i uputstvima za rad.

Isključivi predstavnik "RAIDER"-a je firma "Euromaster Import Eksport" OOD, grad Sofija 1231, bul. "Lomsko šose" 246, tel. 02 934 33 33, 934 10 10, ; www.euromasterbg.com; e-mail: info@euromasterbg.com. Od 2006-te godine u Preduzeću je uveden sistem upravljanja kvalitetom ISO 9001:2008 koji obuhvata sertifikate za: Trgovinu, uvoz, izvoz i servisiranje profesionalnih i malih električnih, pneumatskih i mehaničkih instrumenata i opšte govođarije. Sertifikat je izdat od strane Moody International Certification Ltd, England.

TEHNIČNI PODATKI

parameter	enota	vrednost
Model	-	RD-ID39
Napetost	V AC	230
Frekvencija	Hz	50
Moć	W	1100
Št. Vrtljajev bez obremenitve	min ⁻¹	0-2800
Број удараца	min ⁻¹	0-40 000
Max vrtanje u jeklo	mm	16
Максималне бушење у бетону	mm	13
Max. vrtanje u les	mm	25
Premer vpenjalne glave	mm	to 16
Zaštitni razred		II

Opis uređaja.

1. Prekidač za uključivanje/isključivanje.
2. Regulator broja obrtaja.
3. Dugme za fiksiranje.
4. Preklopnik za desni/levi smer vrtnje.
5. Graničnik dubine bušenja.
6. Preklopnik za bušenje/udarno bušenje.
7. Stega za burgiju.
8. Dodatna ručka.

Pozorno preberite navodila. Napaka narave naslednja navodila lahko povzroči električni udar, požar in / ali hude poškodbe. Shranite ta navodila na varnem mestu.

1. Varnost na delovnem mestu.

1.1. Naj vaše delovno mesto čisto in dobro osvetljena. Nered in slaba osvetlitev lahko prispevajo k nastanku nesreča.

1.2. Ne deluje v okolju, kjer je vrtnik z večjo nevarnost eksplozije v bližini vnetljive tekočine, plini ali prah. Med delovanjem vrtnik mogoče ločiti iskre, ki lahko vžgejo prah ali hlapi.

1.3. Ne dovolite otrokom in drugim osebam, na z varne razdalje, medtem ko delate z vrtnik. Če je preusmeril svojo pozornost, lahko za izgubi nadzor nad vrtnik.

2. Varnost pri delu z električne energije.

2.1. Plug učinka svedra mora biti primerni za stik. V nobenem primeru ni dovoljeno spremeniti strukturo plug. Pri delu z električnimi nič, ne uporabljajte Vtični adapterji. Uporaba originalnih vtiče in vtičnice zmanjšuje tveganje električnega udara.

2.2. Ne dotikajte se vaše telo ozemljeno telesa, npr cevi, grelci, štedilniki in hladilniki. Ko je vaše telo ozemljeno, električnega udara je večja. Zaščitite svoj vrtnik pred dežjem in vlage. Rehanjanje vode v vplivu vaja povečuje tveganje električnega udara.

2.3. Ne uporabljajte napajalnega kabla za namene, za katere se niso predvideni, npr. nositi vrtnik za kabel ali odstranite kabel iz vtičnice. Zaščita kabli iz toplote, olje, stik z ostrimi robov ali točk mobilnih naprav. Poškodovani ali zvit kabli povečujejo električnega udara.

2.4. Ko delate s posledicami vaja ven, preklopite stroj samo v Naprave opremljena z električnim stikalom "Internet" RCD (Ostane Izbrani Device). RCD ne sme biti več kot 30 mA. Uporaba atestiran za delo na prostem. Uporaba kablskega podaljška, primerne za delo na prostem zmanjšuje tveganje električnega udara.

2.5. Če je uporaba električnega vrtnik v vlažnem Lokacija je mogoče izogniti, uporabite preostalo Sedanji naprave (RCD) zaščiten ponudbo. Uporaba stikala za okvarni tok zmanjša tveganje za električno šok.

3. Varno način dela.

3.1. Biti usmerjena, gledam svoje

Ukrepi skrbno in previdno ravnanje in preudarno. Ne uporabljajte vrtnik, če ste utrujeni ali pod vplivom drog, alkohola ali prepovedanih drog. Trenutek odvratanja pozornosti

na vpliv delovnega vaja lahko imelo za posledico izredno h de telesne poškodbe.

3.2. Delo z varovalno obleko dela in vedno z zaščitna očala. Nosi primeren za vrtnje in dejavnosti osebne varovalne oprema, kot so dihalne maske, zdravi, dobro zaprti čevlji spoprijeti z stabilna, zaščitno čelado in glušniki (Varovanje sluha), zmanjšuje tveganje za nesreča.

3.3. Izogibajte se nevarnosti stikalom vrtnik nenamerno. Preden vklopite priključite na napajalno omrežje, poskrbite, da sproži stikalo v položaju "Off". Če pri nošenju vrtnik, vztrajati vaš prst na sprožilec stikalo ali če predloži napetost vrtnik, če je vključen, je tveganje nesreča.

3.4. Preden vklopite vrtnik, se prepričajte, da ste odstranili vse njene službe in ključi. Javne gospodarske službe, pozabil vrtljiva enota lahko povzroči poškodbe.

3.5. Izogibajte se nenaravne položaje telo. Delo v stabilnem položaju telesa kadarkoli in obdržati ravnotežje. Torej si Lahko nadzor vrtnik in bolje varneje, če nepričakovanih situacijah.

3.6. Delo s primerno obleko. Ne uporabljajte z ohlapno obleko ali okraske. Lasje, oblačila in rokavice na varni razdalji od vrtečih enote vrtnik. Oblačila, nakit, dolgi lasje lahko zgrabilo in odnesel glavo.

3.7. Če je mogoče, uporabite zunanjo prizadevanje sistem, se prepričajte, da je vključen in deluje pravilno. Uporaba aspiracija sistem zmanjšuje tveganje zaradi Razrešnica prahu na delovnem mestu.

4. Skrb za vrtnje učinka.

4.1. Ne preobremenite vrtnik. Uporaba Samo vrtnik v skladu s predvideni namen. Bo deloval bolje in varnejšo uporabo ustrezno vrtnik proizvajalec na določenem obseg tovara.

4.2. Ne uporabljajte vrtnik, katerega začetek stikalo je poškodovan. vrtnik, ki je ni mogoče izključi in vključi kot je določeno v Proizvajalec je nevaren in mora biti popraviti.

4.3. Preden spremenite nastavitve učinka svedra, ki delajo za zamenjavo instrumenti in pomožne naprave ter za dolgo časa, ko ga ne boste uporabljali vrtnik, izvlecite vtič iz dobavo omrežje. Ta ukrep odpravlja nevarnost sprožitve vpliva vrtati nenamerno.

4.4. Naj vrtnik v krajih, kjer je jih ni bilo mogoče dosež z otroki. Ali Ne pustite, da jih uporabljajo osebe, ki niso seznanjeni s tem, kako delati z njim in imajo ne bere teh navodil. Ko se je v roke neizkušene uporabnike, vpliv vaja je lahko zelo nevarno.

4.5. Naj bo vaš vrtnik previdno. Preverite, ali so mobilne enote delujejo brezhibna, ali uroki, če je zlomljen ali poškodovan element, ki izkrivljajo ali spremeniti funkcije vrtnik. Pred uporabo vrtnik, poskrbite, da da so poškodovani deli lahko popravijo. Veliko nesreč, ki jih povzročajo slabo vzdrževana električna vrtnik in naprave.

4.6. Imejte rezalna vrtnik ter oster in vedno čista. Pravilno negovana rezalna vrtnik z ostrimi robovi imajo manj upora in delo z jih je lažje.

4.7. Uporabite vrtnik, navezanost, delovna vrtnik, itd, v skladu s Upoštevajte navodila proizvajalca. Pri tem da mora biti v skladu s posebnimi poslovanje Pogoji in postopki za izvedbo.

Z oceno učinka, vrtnik, kot tistih, ki so ki jih določi proizvajalec aplikacije poveča tveganje za nesreče.

5. Navodila za varno ravnanje, specifični za kupljeno vaja vpliva. Pri delu z urjenjem tolkala nosite naušnike. Učinki hrupu lahko poškoduje vaš sluh. Uporaba vključenih v popolni dodatni ročajem. Izguba nadzor nad električnega vrtnik lahko povzroči Pojav nesreč.

5.1. Ne uporabljajte dodatne naprave, ki se ne priporoča proizvajalec za to posebno orodje. Dejstvo, ki jih lahko pritrdite na določeno napravo ali strojno obdelavo orodje, ne zagotavlja varno delo z njim.

5.2. Delo z osebno zaščitno oprema. Glede na aplikacijo Deluje z vsemi maska, zaščita za oči ali očala. Če je potrebno, sodeluje z dihanjem maska, lonci (za varovanje sluha), delo čevlji ali posebni predpasnik, ki vas varuje iz dela preseliti majhne delce. Vaš Oči je treba zaščititi pred leti v delovna površina delcev. Masko ali dihanje filtrski prah, ki izhajajo iz dela. Če ste izpostavljeni dalj glasen hrup, lahko to privede do izgube sluha.

5.3. Če opravljanje dejavnosti, ki je grozi znižanje delovno orodje skrit žice pod napetostjo ali vpliva na pristojnost kabel, držite električno orodje samo električni izolirane ročaje. Ob vstopu delujoče orodje v stiku z žicami pod napetostjo, se prenaša preko kovinski podrobnosti o vrtnik in To lahko privede do električnega udara.

5.4. Hranite napajalni kabel varno razdaljo od rotacijskih delovnih orodij. Če izgubite nadzor nad vrtnik, kabel mogoče zmanjšati ali očara z obdelavo Orodje in lahko povzroči poškodbe.

5.5. Nikoli ne pustite vrtnik, preden delovnih orodij popolnoma preneha z rotacije. Rotacijsko orodje lahko dotaknemo predmeta, zaradi česar izgublja nadzor nad vplivom vrtnje.

5.6. Redno očistite odzračevalni vpliv vrtnje.

5.7. Ne uporabljajte blizu vrtnik vnetljivih materialov. Iskre lahko povzročijo vžig takih materialov.

5.8. Nikoli ne daj roke v bližini rotacijski delovnih orodij.

5.9. Uporabite ustrezne instrumente za našli vse skrite pod površjem plinovodi, ali se obrnite na ustrezno lokalno podjetje za oskrbo. Stik zžice pod napetostjo lahko povzroči požar ali električnega udara. Plinovod škodo lahko povzroči do eksplozije. Poslabšanje vode ima Učinek večje materialne škode in lahko povzroči električni šok.

5.10. Če se prekine napetost (Npr. zaradi izpada električne energije ali če je vtič odstrani stiku) sprostí sprožilec stikalo in ga postavite v položaj "off". To bo preprečilo nenadzorovano vključitev vrtnik.

5.11. Med delovanjem naprej vrtnik trdno z obema rokama in nuditi stabilno položaj telesa. Z obema rokama vrtnik se hranijo bolj varno.

5.12. Zagotovite obdelovanec. Podrobnosti in pritrdite z ustreznimi aparati in naramnicami je zasidrana več trdno in varno kot če bi ga držite ročno.

5.13. Naj vaše delovno mesto čisto. Mešanica različnih

materialov so posebej nevarno. Fine oblanci iz lahkih kovin se lahko vnamejo ali samozapolsene eksplozira.

5.14. Ne uporabljajte vrtnik, kjer je napajalni kabel poškodovan. Če se med Operacija je kabel poškodovan, ga ne dotakniti. Takoj potegnite iz vtičnice. Poškodovani kablí povečujejo električnega udara. Neuspeh obravnavanih navodil lahko privede do električnega udara, požara in / ali hude poškodbe.

6. Opis delovanja in namen učinka vaja. vrtniki so v ZR II. So pogani SSE Enofazni motorja. Hitrost vrtljajev je zmanjšati s pomočjo vrtnik. Ta vrsta Moč se pogosto uporablja za vrtnih lukenj v les, dendroid materiali, kovinski, keramika in sintetični materiali v delovnem Način brez impactt, kakor tudi beton, opeke in podobni materiali iz poslovanja način napada. Močnostni elektronski nadzor za levo in desno smer vrtnje lahko uporabiti za razvoj zavijanju ali vijak sklepov. Področja uporabe opravljajo popravilo in gradnjo, pohištvo in drugih z delom povezanih samozaposlenih ljubiteljske dejavnosti. Ni dovoljena uporaba vrtnik za dejavnosti, ki niso predvideni namen.

7. Informacije o hrupom in vibracijami izpustile. Vrednosti so izmerjene po EN 60745. Ravni hrupa, ki je na splošno: raven zvočnega tlaka 97 dB (A), moč zvoka 108 dB (A). Negotovost K = 3 dB. Delo z dušilcem zvoka! Nastala vrednost vibracij (vektorska vsota treh smeri) se določi v skladu EN 60745: Vrtnje v kovino: vrednost zaradi izpuščenih vibracij $a_h = 4,7 \text{ m/s}^2$, Negotovost K = 1,5 m/s^2 , kladivo za vrtnje v beton: vrednost ga oddajajo vibracije, $a_n = 24,2 \text{ m/s}^2$, negotovost K = 1,5 m/s^2 , bocna / razvoj: vrednost oddaja vibracije $a_n < 2,5 \text{ m/s}^2$, negotovost K = 1,5 m/s^2 . To je v teh navodilih za katero je vibracija izmerjena vrednost z Metoda je določeno v EN 60745, in se lahko uporablja za primerjavo različnih moči. Raven vibracij je odvisna od na določeno dejavnost izvaja, in V nekaterih primerih se lahko ta znesek presega v tej smeri. Če je moč uporabiti za dolgo časa v tem načinu, obremenitev zaradi vibracij, bi lahko podcenjen. Navodila za uporabo: Za natančno oceno Breme vibracij v delovnem ciklu bi bilo treba prikazati, presledki v ki je napajanje ali v prostem teku. To lahko znatno zmanjšanje bremena poročanja vibracij celotnem poslovnem cikel.

8. Priprava za delo. Namestitev dodatki in pomožna vrtnik.

8.1. Nastavitev globine vrtnja. Z globoko loputo je lahko vnaprej določena globina vrtnje. Potegnite opno, tako globoko, da oddaljenost vzdolž osi med konico za vaje in globoko loputo enaka želeno globino vrtnje.

8.2. Dajanje vajo v vpenjalni glavi. Turn off moči moči. Vstavite ključ v enem na odprti strani chuck. Razrešitev čeljusti na želeno velikost in mesto V Vrtnalna glava. S ključem blokade 3 zaporedne vaja luknja v vpenjalni glavi. Moramo vedno zavedati, da je ključ je treba odstraniti iz vaja po dokončanje postopkov, povezanih montažo in demontažo z vrtnje. Pri vgradnji novega vaja je preveri z vključitvijo kratkih vaja, vaja, ki se vrtni na oči brez "Utripanja". To nam bo pomagalo zagotoviti, da da ne izkrivlja.

8.3. Vključitev in izključitev. Pazite z napetostjo vodovodnega omrežja! Ponudba Napetost omrežja mora ustrezati podatki na tablici moči. Naprave, označene z 230 V, lahko pridobljene z napetostjo 220 V.

8.4. Če želite vaja pridržite sproži stikalo (2). Za zaklepanje začetni stikalo pritisnjeno (2) tisk (3). Izključitev sprostite stikalo sproži (2), oziroma, če je pritrjen na gumb (3), najprej pritisnite na kratko in nato spustite sproži stikalo (2).

8.5. Prilagodite hitrost vrtenja. Poglobite omogoča delo z različnimi hitrosti vreteno. Uskladitev se opravi s pomočjo Položaj (3). V območju posamezne nastavitve Hitrost se lahko brez težav prilagodi povečuje hitrost in zmanjša pritisk na sprožilec gumb (2). Zavijte desno regulator hitrosti (3) vodijo k povečanju njihove vrtenje in levo za zmanjšanje.

8.6. Pravilna izbira stopnje hitrosti se ne smejo hraniti, če je vključen vaja brez obremenitve. Torej hitrost-minded, ko delo z obremenitvijo lahko nižja.

8.7. Udarno vrtenje.

Postavite stikalo (5) simbol "kladivo vrtenje. "Switch (5) sodi v pravičen Stališče z izrazito trunke.

8.8. Vrtalnik za razvoj ali zavijanju. Vrtljive delovni instrument lahko zvilo. Po neprekinjenega delovanja z low speed moč, da se ohladi, da ga pustite teči približno 3 minute z največ hitrost vrtenja. Pri delu z terminalov mora vedno uporabljati univerzalne podaljšanje. Uporabljajte samo jedra, ki so primerna za glave vijakov. Če pogledamo Vedno postavite stikalo "vrtnjem / kladivo Vrtalni »(5) v položaj« vrtnje ".

8.9. Izberite smer vrtenja.

S stikalom (2) lahko spremenite Smer vrtenja moči. Zasuk Desno: Za vrtnje in vijakom pritisnite za preklap smeri vrtenja (2) na točki prazno območje zapustili. Zasuk v levo: Za razvoj vijakov in matic, pritisnite preklap smeri vrtenja (2) pravica do točki prazno območje. Switch (5) Izbira Operacija bi morala biti v položaju "vrtnje". To je treba storiti, da spremenite smer rotacije, ko vreteno vrti vaja!

8.10. Ko je treba dati duška velika premer je priporočena prvi odmor majhna odprtina, ki pa se bo vrtnje do zelene velikosti. To bo preprečilo preobremenitve gre. Vrtnje globokih lukenj bi bilo treba storiti postopno, saj redno odstrani iz izvrtino za odstranitev čipe ali prah. Če med vrtnjem za vrtnje blok gor v luknje, morate izključiti vaja. Uporaba sprememba smeri vrtenja, da se odstranijo sveder iz luknje. Vrtalni stroj morajo biti poravna z luknjo. Idealno bi bilo, vrtalnik, je treba dati pravokotno na površino materiala, ki se obdelujejo. Če pogoj za pravokotnost ni spoštovanje na delovnem mestu lahko vodi do ujetih ali prelom v luknjo stroj in poškodbe uporabnik. Nadaljevanje vrtnje pri nizki hitrosti motorja pred pregrevanjem grozi. Mora občasne odmores med delom ali omogočajo vrtnje za delo na brez obremenitve največja hitrost za približno 3 minute. Ali ne prekrijejo odprtine v trupu, ki se uporablja za prezračevanje motorja.

8.11. Zunanja uporaba.

Stroj priključite samo v Naprave opremljena z električnim stikalom Fi (varnostni izklop stikalo na diferenčni Zaščita

RCD Preostali Trenutna naprava. RCD ne sme biti večja od 30 mA). Redno odmor na delovnem mestu. Naj in se nanašajo na dodatno opremo previdno. Ne mečite orodje, ne preobremenitve, Ne namakajte v vodo in druge tekočine ne uporabljajo za mešanje lepila in betonske obloge.

9. Servis in podpora.

9.1. vrtalnik ne zahteva Dodatno mazanje ali posebna vzdrževanje. Ni deli, ki zahtevajo vzdrževanja s strani uporabnika. Nikoli ne uporabljajte vode ali tekočina kemično čiščenje vaja. To bi bilo treba samo obrisati s kosom suho tkiva. Vedno je treba shraniti v suhem mesto in prezračevalne luknje v telesu vaja, da je prost.

9.2. Zamenjava ogljikovih krtače.

Ponošena-out (krajše od 5 mm), navzgor ali zlomljena ščetke ogljikovega motor mora biti zamenjati. Vedno zamenjajte obe ščetke hkrati. Delo na zamenjavo ogljikovih ščetk zaupane samo usposobljena oseba z originalnimi nadomestnimi deli v službi 9.3. Popravila svojo moč, je najbolje, izvajajo le usposobljeni strokovnjaki, ki se uporabljajo samo originalne nadomestne dele. To zagotavlja njihovo varnost delovanja.



10. Varstvo okolja. Glede varstva okolja električne naprave, dodatni dodatki in pakiranje mora biti predmet prilastiti predelavo za ponovno uporabo sestavljeni materiali. Po mnenju Evropske Smernice 2012/19/ES za odpadni električni in elektronski opremi in z njenim implementacija v nacionalno pravo, moči vrtalnik, ki niso več uporabni, morajo biti ločeno zbiranje in odstranjevanje okolju pravilen način.

SL**ORIGINALNA NAVODILA**

Čestitke za nakup vrtalnika od uspešno rastoče blagovne znamke - Raider. Kot so pravilno nameščeni in delujejo, RAIDER so varne in zanesljivi stroji, in delo z njimi bo pravi užitek. Za vaše udobje je bila zgrajena odlično servisno mrežo 45 bencinskih servisov po vsej državi. Pred uporabo tega učinka, vrtalnik, prosimo, da natančno seznaniti s temi "Navodila za uporabo". V interesu vaše varnosti in zagotoviti ustrezno uporabo, preberite ta navodila, vključno s priporočili in opozorili na njih. Da bi se izognili nepotrebnim napakam in nesreč, je pomembno, da morajo biti ta navodila na voljo za prihodnost sklicevanje na vse, ki bodo uporabljali stroj. Če ga proda novemu lastniku "Navodila za uporabo, je treba "predložiti skupaj z njim, tako da lahko novi lastnik srečal z ustrezno Varnostne ukrepe in navodila za uporabo. Euromaster Import Export Ltd je pooblaščen zastopnik proizvajalec in lastnik blagovne znamke Raider.

Naslov: Sofia City 1231, Bolgarija "Lomsko shausse" Blvd. 246, tel 02 934 33 33, 934 10 10, www.raider.bg, www.euromasterbg.com, e-mail: info@euromasterbg.com. Od leta 2006 smo uvedli sistem vodenja kakovosti ISO 9001:2008 s področja certificiranja: trgovino, uvoz, izvoz in servisiranje hobi in strokovno električnih, mehanskih in pnevmatskih orodij in okovje. Je bil certifikat ki ga je izdala Moody International Certification Ltd, Anglija.

TEHNIČNI PODATKI

parameter	enota	vrednost
Model	-	RD-ID39
Napetost	V AC	230
Frekvenca	Hz	50
Moč	W	1100
Št. Vrtljajev brez obremenitve	min ⁻¹	0-2800
Število udarcev	min ⁻¹	0-40 000
Max . vrtanje v kamen	mm	13
Max vrtanje v jeklo	mm	16
Max . vrtanje v les	mm	25
Premer vpenjalne glave	mm	16
Zaščitni razred		II

Opis naprave.

1. Stikalo za vklop/izklop.
2. Regulator števila vrtljajev.
3. Pritrdilni gumb.
4. Preklopno stikalo za preklon vrtenja v desno/levo.
5. Omejevalo globine vrtenja.
6. Preklopno stikalo za preklon vrtenje/udarno vrtenje.
7. Vpenjalna glava.
8. Dodatni ročaj.

Splošne smernice za varno obratovanje.

Pozorno preberite navodila. Napaka narave naslednja navodila lahko povzročijo električni udar, požar in / ali hude poškodbe. Shranite ta navodila na varnem mestu.

1. Varnost na delovnem mestu.

1.1. Naj vaše delovno mesto čisto in dobro osvetljeno. Nered in slaba osvetlitev lahko prispevajo k nastanku nesreča.

1.2. Ne deluje v okolju, kjer je udarni vrtnalik z večjo nevarnost eksplozije v bližini vnetljive tekočine, plini ali prah. Med delovanjem udarni vrtnalik mogoče ločiti iskre, ki lahko vžgejo prah ali hlapi.

1.3. Ne dovolite otrokom in drugim osebam, na z varne razdalje, medtem ko delate z udarni vrtnalik. Če je preusmeril svojo pozornost, lahko za izgubi nadzor nad udarni vrtnalik.

2. Varnost pri delu z električne energije.

2.1. Plug učinka svedra mora biti primerni za stik. V nobenem primeru ni dovoljeno spremeniti strukturo plug. Pri delu z električnimi nič, ne uporabljajte Vtični adapterji. Uporaba originalnih vtiče in vtičnice zmanjšuje tveganje električnega udara.

2.2. Ne dotikajte se vaše telo ozemljeno telesa, npr cevi, grelci, štedilniki in hladilniki. Ko je vaše telo ozemljeno, električnega udara je večja. Zaščitite svoj udarni vrtnalik pred dežjem in vlage. Rehanjanje vode v vplivu vaja povečuje tveganje električnega udara.

2.3. Ne uporabljajte napajalnega kabla za namene, za katere se niso predvideni, npr. nositi udarni vrtnalik za kabel ali odstranite kabel iz vtičnice. Zaščita kabli iz toplote, olje, stik z ostrimi robov ali točk mobilnih naprav. Poškodovani ali zvit kabli povečujejo električnega udara.

2.4. Ko delate s posledicami vaja ven, preklopite stroj samo v Naprave opremljena z električnim stikalom "Internet" RCD (Ostanek Izbrani Device). RCD ne sme biti več kot 30 mA. Uporaba atestiran za delo na prostem. Uporaba kabskega podaljška, primerne za delo na prostem zmanjšuje tveganje električnega udara.

2.5. Če je uporaba električnega orodja v vlažnem Lokacija je mogoče izogniti, uporabite preostalo Sedanji naprave (RCD) zaščiten ponudbo. Uporaba stikala za okvorni tok zmanjša tveganje za električno šok.

3. Varno način dela.

3.1. Biti usmerjena, gledam svoje

Ukrepi skrbno in previdno ravnati in preudarno. Ne uporabljajte udarni vrtnalik, če ste utrujeni ali pod vplivom drog, alkohola ali prepovedanih drog. Trenutek odvratanja pozornosti na vpliv delovnega vaja lahko imelo za posledico izredno

h de telesne poškodbe.

3.2. Delo z varovalno obleko dela in vedno z zaščitna očala. Nosi primeren za vrtnanje in dejavnosti osebne varovalne oprema, kot so dihalne maske, zdravi, dobro

zaprti čevlji spoprijeti z stabilna, zaščitno čelado in glušniki (Varovanje sluha), zmanjšuje tveganje za nesreča.

3.3. Izogibajte se nevarnosti stikalom udarni vrtnalik nenamerno. Preden vklopite priključite na napajalno omrežje, poskrbite, da sproži stikalo v položaju "Off". Če pri nošenju udarni vrtnalik, vztrajati vaš prst na sprožilec stikalo ali če predloži napetost udarni vrtnalik, če je vključen, je tveganje nesreča.

3.4. Preden vklopite udarni vrtnalik, se prepričajte, da ste odstranili vse njene službe in ključji. Javne gospodarske službe, pozabil vrtljiva enota lahko povzročijo poškodbe.

3.5. Izogibajte se nenaravne položaje telo. Delo v stabilnem položaju telesa kadarkoli in obdržati ravnotežje. Torej si Lahko nadzor udarni vrtnalik in bolje varneje, če nepričakovanih situacijah.

3.6. Delo s primerno obleko. Ne uporabljajte z ohlapno obleko ali okraske. Lasje, oblačila in rokavice na varni razdalji od vrtečih enote udarni vrtnalik. Oblačila, nakit, dolgi lasje lahko zgrabijo in odnesel glavo.

3.7. Če je mogoče, uporabite zunanjo prizadevanje sistem, se prepričajte, da je vključen in deluje pravilno. Uporaba aspiracija sistem zmanjšuje tveganje zaradi Razrešnica prahu na delovnem mestu.

4. Skrb za vrtnanje učinka.

4.1. Ne preobremenite udarni vrtnalik. Uporaba Samo udarni vrtnalik v skladu s predvideni namen. Bo deloval bolje in varnejšo uporabo ustrezno udarni vrtnalik proizvajalec na določenem obseg tovara.

4.2. Ne uporabljajte udarni vrtnalik, katerega začetek stikalo je poškodovan. Udarni vrtnalik, ki je ni mogoče izključiti in vključiti kot je določeno v Proizvajalec je nevaren in mora biti popravit.

4.3. Preden spremenite nastavitve učinka svedra, ki delajo za zamenjavo instrumenti in pomožne naprave ter za dolgo časa, ko ga ne boste uporabljali udarni vrtnalik, izvlecite vtiči iz dobavo omrežje. Ta ukrep odpravlja nevarnost sprožitve vpliva vrtati nenamerno.

4.4. Naj udarni vrtnalik v krajih, kjer je jih ni bilo mogoče doseči z otroki. Ali Ne pustite, da jih uporabljajo osebe, ki niso seznanjeni s tem, kako delati z njim in imajo ne bere teh navodil. Ko se je v roke neizkušene uporabnike, vpliv vaja je lahko zelo nevarno.

4.5. Naj bo vaš udarni vrtnalik previdno. Preverite, ali so mobilne enote delujejo brezhibna, ali uroki, če je zlomljen ali poškodovan element, ki izkrivljajo ali spremeniti funkcije udarni vrtnalik. Pred uporabo udarni vrtnalik, poskrbite, da da so poškodovani deli lahko popravit. Veliko nesreč, ki jih povzročajo slabo vzdrževana električna orodja in naprave.

4.6. Imejte rezalna orodja ter oster in vedno čista. Pravilno negovana rezalna orodja z ostrimi robovi imajo manj upora in delo z jih je lažje.

4.7. Uporabite udarni vrtnalik, navezanost, delovna orodja, itd, v skladu s Upoštevajte navodila proizvajalca. Pri

tem da mora biti v skladu s posebnimi poslovanje Pogoji in postopki za izvedbo. Z oceno učinka, vrtnik, kot tistih, ki so ki jih določijo proizvajalec aplikacije poveča tveganje za nesreče.

5. Navodila za varno ravnanje, specifični za kupljeno vajo vpliva. Pri delu z urjenjem tolkala nosite naušnike. Učinki hrupu lahko poškoduje vaš sluh. Uporaba vključenih v popolni dodatnim ročajem. Izguba nadzor nad električnega orodja lahko povzroči Pojav nesreče.

5.1. Ne uporabljajte dodatne naprave, ki se ne priporoča proizvajalec za to posebno orodje. Dejstvo, ki jih lahko pritrdite na določeno napravo ali strojno obdelavo orodje, ne zagotavlja varno delo z njim.

5.2. Delo z osebno zaščitno oprema. Glede na aplikacijo Deluje z vsemi maska, zaščita za oči ali očala. Če je potrebno, sodeluje z dihanjem maska, lonci (za varovanje sluha), delo čevlji ali posebni predpasnik, ki vas varuje iz dela preseliti majhne delce. Vaš Oči je treba zaščititi pred leti v delovna površina delcev. Masko ali dihanje filterski prah, ki izhajajo iz dela. Če ste izpostavljeni dalj glasen hrup, lahko to privede do izgube sluha.

5.3. Če opravljanje dejavnosti, ki je grozi znižanje delovno orodje skrit žice pod napetostjo ali vpliva na pristojnost kabel, držite električno orodje samo električni izolirane ročaje. Ob vstopu deluje orodje v stiku z žicami pod napetostjo, se prenaša preko kovinski podrobnosti o udarni vrtnik in To lahko privede do električnega udara.

5.4. Hranite napajalni kabel varno razdaljo od rotacijskih delovnih orodij. Če izgubite nadzor nad udarni vrtnik, kabel mogoče zmanjšati ali očara z obdelavo Orodje in lahko povzroči poškodbe.

5.5. Nikoli ne pustite udarni vrtnik, preden delovnih orodij popolnoma preneha z rotacije. Rotacijsko orodje lahko dotaknemo predmeta, zaradi česar izgublja nadzor nad vplivom vrtnje.

5.6. Redno očistite odzračevalni vpliv vrtnje.

5.7. Ne uporabljajte blizu udarni vrtnik vnetljivih materialov. Iskre lahko povzročijo vžig takih materialov.

5.8. Nikoli ne daj roke v bližini rotacijskih delovnih orodij.

5.9. Uporabite ustrezne instrumente za našli vse skrite pod površjem plinovodi, ali se obrnite na ustrezno lokalno podjetje za oskrbo. Stik zžice pod napetostjo lahko povzroči požar ali električnega udara. Plinovod škodo lahko povzroči do eksplozije. Poslabšanje vode ima Učinek večje materialne škode in lahko povzroči električni šok.

5.10. Če se prekine napetost (Npr. zaradi izpada električne energije ali če je vtič odstrani stiku) sprost sprožilec stikalo in ga postavite v položaj "off". To bo preprečilo nenadzorovano vključitev udarni vrtnik.

5.11. Med delovanjem naprej udarni vrtnik trdno z obema rokama in nuditi stabilno položaj telesa. Z obema rokama udarni vrtnik se hranijo bolj varno.

5.12. Zagotovite obdelovanec. Podrobnosti in pritrdite z ustreznimi aparati in naravnanimi je zasidrana več trdno in varno kot če bi ga držite ročno.

5.13. Naj vaše delovno mesto čisto. Mešanica različnih materialov so posebej nevarno. Fine oblanci iz lahkih kovin se lahko vnamejo ali samozaposlene eksplozira.

5.14. Ne uporabljajte udarni vrtnik, kjer je napajalni kabel poškodovan. Če se med Operacija je kabel poškodovan, ga ne dotaknite. Takoj potegnite iz vtičnice. Poškodovani kabli povečujejo električnega udara. Neuspeh obravnavanih navodil lahko privede do električnega udara, požara in / ali hude poškodbe.

6. Opis delovanja in namen učinka vaja. Udarni vrtniki so v ZR II. So poganja SSE Enofazni motorja. Hitrost vrtiljajev je zmanjšati s pomočjo orodja. Ta vrsta Moč se pogosto uporablja za vrtnih lukenj v les, dendroid materiali, kovinski, keramika in sintetični materiali v delovnem Način brez impactt, kakor tudi beton, opeke in podobni materiali iz poslovanja način napada. Močnostni elektronski nadzor za levo in desno smer vrtenja lahko uporabiti za razvoj zavijanju ali vijak sklepov. Področja uporabe opravljajo popravilo in gradnjo, pohištvo in drugih z delom povezanih samozaposlenih ljubiteljske dejavnosti. Ni dovoljena uporaba orodja za dejavnosti, ki niso predvideni namen.

7. Informacije o hrupom in vibracijami izpustile. Vrednosti so izmerjene po EN 60745. Ravni hrupa, ki je na splošno: raven zvočnega tlaka 97 dB (A), moč zvoka 108 dB (A). Negotovost K = 3 dB. Delo z dušilcem zvoka! Nastala vrednost vibracij (vektorska vsota treh smeri) se določi v skladu EN 60745: Vrtnje v kovino: vrednost zaradi izpuščenih vibracij $a_h = 4,7 \text{ m/s}^2$, Negotovost K = $1,5 \text{ m/s}^2$, klavido za vrtnje v beton: vrednost ga oddajajo vibracije, $a_h = 24,2 \text{ m/s}^2$, negotovost K = $1,5 \text{ m/s}^2$, bocna / razvoj: vrednost oddaja vibracije $a_h < 2,5 \text{ m/s}^2$, negotovost K = $1,5 \text{ m/s}^2$. To je v teh navodilih za katero je vibracija izmerjena vrednost z Metoda je določeno v EN 60745 in se lahko uporablja za primerjavo različnih moči. Raven vibracij je odvisna od na določeno dejavnost izvaja, in V nekaterih primerih se lahko ta znesek presega v tej smeri. Če je moč uporabiti za dolgo časa v tem načinu, obremenitev zaradi vibracij, bi lahko podcenjen. Navodila za uporabo: Za natančno oceno Breme vibracij v delovnem ciklu bi bilo treba prikazati, presledki v ki je napajanje ali v prostem teku. To lahko znatno zmanjšanje bremena poročanja vibracij celotnem poslovnem ciklu.

8. Priprava za delo. Namestitvev dodatki in pomožna orodja.

8.1.1. Dodatni ročaj.

Uporabljajte samo na udarni vrtnik z vgrajeno Dodatni ročaj (8). Lahko vstavite Dodatni ročaj (8) v praktično vse Stališče, da bi zagotovili udobno in Varnostni položaj za

delo. Obrnite ročico Sama (8) os in nasprotni smeri, s čimer zmanjša čvrstost zanko okoli vodjo vajo in jo lahko zavrtite

Dodatni ročaj v zelenem položaju. Nato privijte ročaj znova (8), kot je vrtenjem v smeri urinega kazalca.

8.2. Nastavitev globine vrtnja. Z globoko loputo je lahko vnaprej določena globina vrtnje. Potegnite opno, tako globoko, da oddaljenost vzdolž osi med konico za vaje in globoko loputo enaka zeleno globino vrtnice.

8.3. Dajanje vajo v vpenjalni glavi. Turn off moči moči. Vstavite ključ v enem na odprti strani chuck. Razrešitev čeljusti na zeleno velikost in mesto V Vrtalna glava. S ključem blokade 3 zaporedne vaja luknja v vpenjalni glavi. Moramo vedno zavedati, da je ključ je treba odstraniti iz vaja po dokončanje postopkov, povezanih montažo in demontažo z vrtnje. Pri vgradnji novega vaja je preveri z vključitvijo kratkih vaja, vaja, ki se vrti na osi brez "Utripanja". To nam bo pomagalo zagotoviti, da da ne izkrivlja.

8.4. Vključitev in izključitev. Pazite z napetostjo vodovodnega omrežja! Ponudba Napetost omrežja mora ustrezati podatki na tablici moči. Naprave, označene z 230 V, lahko pridobljene z napetostjo 220 V.

8.5. Če želite vaja pridržite sproži stikalo (2). Za zaklepanje začetni stikalo pritisnjeno (2) tisk (4). Izključitev sprostite stikalo sproži (2), oziroma, če je pritrjen na gumb (4), najprej pritisnite na kratko in nato spustite sproži stikalo (2).

8.6. Prilagodite hitrost vrtnja. Poglobite omogoča delo z različnimi hitrosti vreteno. Uskladitev se opravi s pomočjo Položaj (3). V območju posamezne nastavitve Hitrost se lahko brez težav prilagodi povečuje hitrost in zmanjša pritisk na sprožilec gumb (2). Zavijte desno regulator hitrosti (3) vodijo k povečanju njihove vrtnje in levo za zmanjšanje.

8.7. Pravilna izbira stopnje hitrosti se ne smejo hraniti, če je vključen vaja brez obremenitve. Torej hitrost-minded, ko delo z obremenitvijo lahko nižja.

8.8. Udarno vrtnje.

Postavite stikalo (5) simbol "kladivo vrtnje. "Switch (5) sodi v pravilen Stališče z izrazito trunke.

8.9. Orodja za razvoj ali zavijanju. Vrtljive delovni instrument lahko zvilo. Po neprekinjenega delovanja z low speed moč, da se ohladi, da ga pustite teči približno 3 minute z največ hitrost vrtnja. Pri delu z terminalov mora vedno uporabljati univerzalne podaljšanje. Uporabljajte samo jedra, ki so primerna za glave vijakov. Če pogledamo Vedno postavite stikalo "vrtnjem / kladivo Vrtalni »(5) v položaj« vrtnje ".

8.10. Izberite smer vrtnja.

S stikalom (2) lahko spremenite Smer vrtnja moči. Zasuk Desno: Za vrtnje in vijakom pritisnite za preklon smeri vrtnja (2) na točki prazno območje zapustili. Zasuk v levo: Za razvoj vijakov in matic, pritisnite preklon smeri vrtnja (2) pravica do točki prazno območje. Switch (5) izbira Operacija bi morala biti v položaju "vrtnje". To je

treba storiti, da spremenite smer rotacije, ko vreteno vrti vaja!

8.11. Ne uporablja v rotaciji levo način napada.

8.12. Ko je treba dati duška velika premer je priporočena prvi odmor majhna odprtina, ki pa se bo vrtnje do zelene velikosti. To bo preprečilo preobremenitve gre. Vrtnje globokih lukenj bi bilo treba storiti postopno, saj redno odstrani iz izvrtino za odstranitev čipe ali prah. Če med vrtnjem za vrtnje blok gor v luknje, morate izključiti vaja. Uporaba sprememba smeri vrtnja, da se odstranijo sveder iz luknje. Vrtalni stroj morajo biti poravna z luknjo. Idealno bi bilo, vrtalnik, je treba dati pravokotno na površino materiala, ki se obdelujejo. Če pogoj za pravokotnost ni spoštovanje na delovnem mestu lahko vodi do ujetih ali prelom v luknjo stroj in poškodbe uporabnik. Nadaljevanje vrtnje pri nizki hitrosti motorja pred pregrevanjem grozi. Mora občasno odmora med delom ali omogočajo vrtnje za delo na brez obremenitve največja hitrost za približno 3 minute. Ali ne prekrijejo odprtine v trupu, ki se uporablja za prezračevanje motorja.

8.13. Zunanja uporaba.

Stroj priključite samo v Naprave opremljena z električnim stikalom Fi (varnostni izklop stikalo na diferenčni Zaščita RCD Preostali Trenutna naprava. RCD ne sme biti večja od 30 mA). Redno odmor na delovnem mestu. Naj in se nanašajo na dodatno opremo previdno. Ne mečite orodje, ne preobremenitve. Ne namakajte v vodo in druge tekočine ne uporabljajo za mešanje lepila in betonske obloge.

9. Servis in podpora.

9.1. Udarni vrtalnik ne zahteva Dodatno mazanje ali posebna vzdrževanje. Ni deli, ki zahtevajo vzdrževanja s strani uporabnika. Nikoli ne uporabljajte vode ali tekočina kemično čiščenje vaja. To bi bilo treba samo obrisati s kosom suho tkiva. Vedno je treba shraniti v suhem mestu in prezračevalne luknje v telesu vaja, da je prost.

9.2. Zamenjava oglikovih krtače.

Ponošena-out (krajše od 5 mm), navzgor ali zlomljena ščetke oglikovega motor mora biti zamenjati. Vedno zamenjajte obe ščetke hkrati. Delo na zamenjavo oglikovih ščetk zaupane samo usposobljena oseba z originalnimi nadomestnimi deli v službi 9.3.Popravila svojo moč, je najbolje, izvajajo le usposobljeni strokovnjaki, ki se uporabljajo samo originalne nadomestne dele. To zagotavlja njihovo varnost delovanja.



10. Varstvo okolja. Glede varstva okolja električne naprave, dodatni dodatki in pakiranje mora biti predmet prilastiti predelavo za ponovno uporabo sestavljeni materiali. Po mnenju Evropske Smernice 2012/19/ES za odpadni električni in elektronski opremi in z njenim implementacija v nacionalno pravo, moči orodja, ki niso več uporabni, morajo biti ločeno zbiranje in odstranjevanje okolju pravilen način.

EL

Συγχαρητήρια για την αγορά ενός μηχανήματος από την ταχύτερα αναπτυσσόμενη μάρκα εργαλείων ηλεκτρικών, μηχανοκίνητων και πνευματικών - RAIDER. Με τη σωστή εγκατάσταση και λειτουργία, τα εργαλεία RAIDER είναι ασφαλή και αξιόπιστα και οι εργασίες μαζί τους θα σας δώσουν πραγματική χαρά. Για τη διευκόλυνσή σας και την άμεση εξυπηρέτησή εχουμε δημιουργήσει ένα δίκτυο από εξειδικευμένα καταστήματα σε όλη τη χώρα.

Πριν χρησιμοποιήσετε αυτό το μηχάνημα, διαβάστε προσεκτικά το τρέχον «εγχειρίδιο χρήσης».

Προς το συμφέρον της ασφάλειάς σας και για την εξασφάλιση της ορθής χρήσης παρακαλούμε να διαβάσετε προσεκτικά αυτές τις οδηγίες, καθώς και τις συστάσεις και τις προειδοποιήσεις τους. Για την αποφυγή περιπτώσεων λαθών και ατυχημάτων, είναι σημαντικό αυτές οι οδηγίες να παραμείνουν διαθέσιμες για μελλοντική αναφορά σε όλους όσους θα χρησιμοποιήσουν το μηχάνημα. Αν πουληθεί σε έναν νέο ιδιοκτήτη το „εγχειρίδιο χρήσης“ πρέπει να υποβληθεί μαζί με αυτό ώστε επιτραπεί στους νέους χρήστες να εξοικειωθούν με τις οδηγίες ασφαλείας και λειτουργίας.

Η εταιρεία Λευκαδίτης Κων/νος Greek Trading Center είναι εξουσιοδοτημένος αντιπρόσωπος του κατασκευαστή και ιδιοκτήτη του εμπορικού σήματος RAIDER. Διεύθυνση της εταιρείας είναι η Λαρίσα, 7ο χλμ ΠΕΟ Λαρίσας - Βολου, τηλ. 0030 2410 579446, www.raider.gr ή www.gtc-hardware.gr E-mail: info@gtc-hardware.gr
Από το 2006 η εταιρεία Raider εισήγαγε ένα σύστημα διαχείρισης ποιότητας ISO 9001:2008 πιστοποίησης με το πεδίο εφαρμογής: εμπορία, εισαγωγή, εξαγωγή και την εξυπηρέτηση των επαγγελματιών και χόμπι ηλεκτρικών, πνευματικών και μηχανοκίνητων εργαλείων και σιδηρικών. Το πιστοποιητικό εκδόθηκε από τον οίκο Moody

Διεθνές Certification Ltd, Αγγλία.

ΤΕΧΝΙΚΑ ΣΤΟΙΧΕΙΑ

παράμετρο	μονάδα	αξία
Μοντέλο	-	RD-ID39
Ονομαστική τάση τροφοδοσίας	V AC	230
Συχνότητα AC:	Hz	50
εκτίμηση	W	1100
Ρελαντί	min ⁻¹	0-2800
Αριθμός κρούσεων	min ⁻¹	0-40 000
Μέγιστη διάμετρος τρυπήματος τρύπες στο χάλυβα	mm	16
Μέγιστη οπές διαμέτρου τρυπήματος σε ξύλο	mm	25
Μέγιστη διάμετρος διάτρησης σε σκυρόδεμα	mm	13
Κατηγορία προστασίας της μόνωσης		II

Περιγραφή της συσκευής .

1. Διακόπτης ενεργοποίησης/απενεργοποίησης.
2. Ρυθμιστής αριθμού στροφών.
3. Κομπι ασφάλισης..
4. Μετατροπή δεξιόστροφης-αριστερόστροφης λειτουργίας.
5. Οδηγός βάθους.
6. Μεταγωγές δράπανου / κρουστικού δράπανου.
7. Υποδοχή τρυπανιού.
8. Πρόσθετη χειρολαβή.

Πληροφορίες για τον ασφαλή χειρισμό.
Διαβάστε όλες τις οδηγίες. Αν δεν ακολουθήσετε τις οδηγίες, ενδέχεται να προκαλέσει ηλεκτροπληξία, πυρκαγιά ή / και σοβαρούς τραυματισμούς. Φυλάξτε αυτές τις οδηγίες σε ασφαλές μέρος.

1. Ασφάλεια στο χώρο εργασίας.

1.1. Διατηρείτε το χώρο εργασίας καθαρό και καλά φωτισμένο. Οι ακατάστατος χώρος και ο ανεπαρκής φωτισμός μπορεί να συμβάλει στην εμφάνιση των ατυχημάτων.

1.2. Μην λειτουργείτε το κρουστικό δραπανο σε ένα περιβάλλον με αυξημένο κίνδυνο εκρήξεων, κοντά σε εύφλεκτα υγρά, αέρια ή σκόνη. Κατά τη λειτουργία του κρουστικού δραπανου μπορούν να δημιουργηθούν σπινθήρες, οι οποίοι μπορούν να αναφλέξουν τη σκόνη ή τις αναθυμιάσεις.

1.3. Κρατήστε τα παιδιά και τους παρευρισκόμενους μακριά όταν χρησιμοποιείτε ένα κρουστικό δραπανο. Εάν η προσοχή σας αποσπαστεί, μπορεί να χάσετε τον έλεγχο του κρουστικού δραπανου.

2. Ασφάλεια κατά την εργασία με την ηλεκτρική ενέργεια.

2.1. Το βύσμα του κρουστικό δράπανο πρέπει να είναι κατάλληλα για χρήση και συμβατο. Σε καμία περίπτωση Μην τροποποιείτε ποτέ το φως. Όταν εργάζεστε με μηδενικό ηλεκτρικό δεν πρέπει χρησιμοποιείτε προσαρμοστικά φως.

Τα μη τροποποιημένα φως και πρίζες μειώνουν τον κίνδυνο ηλεκτροπληξίας.

2.2. Αποφεύγετε την επαφή του σώματος με γειωμένες επιφάνειες όπως σωλήνες, θερμαντικά σώματα, ηλεκτρικές κουζίνες και ψυγεία. Όταν το σώμα σας είναι γειωμένο, ο κίνδυνος ηλεκτροπληξίας είναι μεγαλύτερος. κλειδιά.

Προστατέψτε το κρουστικό δραπανο σας από τη βροχή και την υγρασία.

Διείσδυση του νερού μέσα στο τρυπάνι τυμπάνου αυξάνει τον κίνδυνο ηλεκτροπληξίας.

2.3. Μην χρησιμοποιείτε το καλώδιο ρεύματος για τους σκοπούς για τους οποίους δεν προορίζεται, Κρατήστε το καλώδιο μακριά από θερμότητα, λάδι, αιχμηρές ακμές ή κινούμενα εξαρτήματα. Τα κατεστραμμένα ή περδεμένα καλώδια αυξάνουν τον κίνδυνο ηλεκτροπληξίας.

2.4. Όταν εργάζεστε με κρουστικό δραπανο έξω, συνδέστε το μηχάνημα μόνο σε εγκαταστάσεις που είναι εξοπλισμένα με ηλεκτρικό Fi διακόπτη (διακόπτης διακοπής λειτουργίας έκτακτης ανάγκης residual current device) και το ρεύμα διαρροής όταν ενεργοποιείται RCD πρέπει να είναι όχι περισσότερο από 30 mA, σύμφωνα με τον «κανονισμό 3 Ο προγραμματισμός των ηλεκτρικών εγκαταστάσεων και ηλεκτροφόρα καλώδια. “ Χρησιμοποιείτε μόνο καλώδια

προέκτασης που προορίζεται για χρήση σε εξωτερικούς χώρους. Η χρήση ενός καλωδίου κατάλληλο για εξωτερική χρήση μειώνει τον κίνδυνο ηλεκτροπληξίας.

2.5. Εάν πρέπει να χρησιμοποιήσετε ένα κρουστικό δράπανο σε υγρό περιβάλλον, όπως πλυντήριο

μόνο σε εγκαταστάσεις που είναι εξοπλισμένα με ηλεκτρικό διακόπτη Fi. Η χρήση των εν λόγω διακόπτης ασφαλείας ρεύματα διαρροής ελαττώνει τον κίνδυνο ηλεκτροπληξίας.

3. Ασφαλής τρόπος εργασίας.

3.1. Να είστε σε εγρήγορση, να βλέπετε αυτό που κάνετε και να χρησιμοποιείτε την κοινή λογική. Μην

χρησιμοποιείτε ένα κρουστικό δραπανο, όταν είστε κουρασμένοι ή υπό την επίρεια ναρκωτικών, αλκοόλ ή φαρμάκων. Μια στιγμή απροσεξίας κατά τη λειτουργία σφυρί τρυπάνι μπορεί να κάνει για να οδηγήσει σε σοβαρό τραυματισμό.

3.2. Εργασία με προστατευτικό ιματισμό και πάντα με προστατευτικά γυαλιά.

Φορώντας τα Κατάλληλα μέσα ατομικής προστασίας, όπως μάσκα για τη σκόνη, κλειστά παπούτσια με σταθερό πέλμα κράνος και σιγαστήρες (ωτοασπίδες) μειώνει τον κίνδυνο ατυχημάτων.

3.3. Αποφύγετε τον κίνδυνο της κατα λάθος εναρξης λειτουργίας του κρουστικό δραπανο . Πριν από τη σύνδεση με το ηλεκτρικό δίκτυο, βεβαιωθείτε ότι ο διακόπτης βρίσκεται στη θέση “off”.

3.4. Πριν από τη εναρξης κρουστικής διατήρησης, βεβαιωθείτε ότι έχετε αφαιρέσει όλα αυτά εργαλεία υποστήριξης και τα κλειδιά. Εργαλείο υποστήριξης, ξεχασμένο από κινούμενα μέρη μπορεί να προκαλέσουν τραυματισμό.

3.5. Αποφύγετε να τεντώνετε. Εργαστείτε με μια σταθερή θέση του σώματος ώστε ανά πάσα στιγμή να διατηρήσει την ισορροπία. Αυτό θα σας επιτρέψει να ελέγχετε το κρουστικό δράπανο καλύτερα και ασφαλέστερα μακριά απο απρόβλεπτες καταστάσεις.

3.6. Ντυθείτε κατάλληλα. Μην λειτουργείτε με φαρδιά ρούχα ή κοσμήματα. Κρατήστε τα μαλλιά σας, τα ενδύματα και τα γάντια σας μακριά από τα κινούμενα εξαρτήματα του κρουστικού δραπανου. Τα φαρδιά ρούχα, τα κοσμήματα και τα μακριά μαλλιά μπορεί να εμπλακούν στο τσοκ.

3.7. Αν είναι δυνατόν χρησιμοποιήστε ένα εξωτερικό σύστημα εξαερισμού, βεβαιωθείτε ότι

είναι συνδεδεμένα και χρησιμοποιούνται σωστά. Η χρήση αυτών των συσκευών μπορεί να μειώσει τους κινδύνους λόγω της αφαίρεσης της σκόνης κατά την εργασία.

4. Φροντίδα κρουστικού δραπανού.

4.1. Μην υπερφορτώνετε το κρουστικό δραπανο.

Χρησιμοποιήστε ένα κρουστικό δραπανο μόνο σύμφωνα με τον προορισμό του. Θα λειτουργήσει καλύτερα και ασφαλέστερα όταν χρησιμοποιείτε το σωστό σετ κρουστικό δραπανο στην περιοχή που ορίζει ο κατασκευαστής.

4.2. Μην χρησιμοποιείτε ένα κρουστικό δραπανο που διακόπτης είναι κατεστραμμένος.

Κρουστικό Δράπανο, το οποίο δεν μπορεί να ελεγχθεί με το διακόπτη που προορίζεται από τον κατασκευαστή, είναι επικίνδυνο και πρέπει να επισκευαστεί.

4.3. Πριν αλλάξετε τις ρυθμίσεις του κρουστικού δράπανου ή για την αντικατάσταση τρυπανιών και άλλων πρόσθετων αξεσουάρ, καθώς και σε μεγάλο χρονικό διάστημα χωρίς τη χρήση κρουστικού δραπανου, αποσυνδέστε το φως από την πρίζα. Το μέτρο αυτό εξαλείφει τον κίνδυνο πρόκλησης λάθους εναρξης λειτουργίας.

4.4. Κρατήστε το κρουστικό δραπανο σε μέρος όπου δεν μπορούν να το φτάσουν τα παιδιά. Μην αφήνετε να μπορεί να χρησιμοποιηθεί από άτομα που δεν είναι εξοικειωμένοι με το πώς να εργαστεί με αυτό και δεν έχουν διαβάσει αυτές τις οδηγίες. Όταν είναι στα χέρια μη εκπαιδευμένων χρηστών το κρουστικό δραπανο μπορεί να είναι εξαιρετικά επικίνδυνο.

4.5. Ελεγχτε παντα προσεκτικά το κρουστικό δραπανο. Βεβαιωθείτε ότι οι κινητές μονάδες λειτουργούν άψογα, για τυχόν σπασμένα ή χαλασμένα εξαρτήματα που νοθεύουν ή μεταβάλλουν τις λειτουργίες του κρουστικού δράπανου. Πριν χρησιμοποιήσετε το κρουστικό δραπανο ελεγχτε αν έχει πάθει ζημιά ωστετο εργαλείο να πρέπει να επισκευαστεί. Πολλά ατυχήματα προκαλούνται από κακή συντήρηση των ηλεκτρικών εργαλείων.

4.6. Διατηρείτε τα κοπτικά εξαρτήματα κοφτερά και καθαρά. Τα κατάλληλα συντηρημένα εργαλεία κοπής με αιχμηρά άκρα κοπής έχουν μικρότερη αντίσταση και αποδίδουν περισσότερο.

4.7. Χρησιμοποιήστε ένα εργαλείο κρουστικό δραπανο, με εξαρτήματα, κοπτικά κτλ. σύμφωνα με τις οδηγίες του κατασκευαστή. Σεβασμός και τις ειδικές συνθήκες εργασίας και λειτουργίες που χρειάζεστε για να εκτελέσετε.

Χρησιμοποιώντας ένα κρουστικό δραπανο σε διαφορετικές από εκείνες που προορίζονται εφαρμογές αυξάνει τον κίνδυνο εμφάνισης των ατυχημάτων.

5. Πληροφορίες για τον ασφαλή χειρισμό.

Κατά την εργασία με κρουστικό δραπανο, φοράτε ωτοασπίδες. Ο αντίκτυπος του θορύβου μπορεί να

προκαλέσει βλάβη στην ακοή σας. Η Χρήση του πραγματοποιείτε παντα με βοηθητική λαβή. Χάνοντας τον έλεγχο του ηλεκτρικού εργαλείου μπορεί να οδηγήσει σε σωματικές βλάβες.

5.1. Μην χρησιμοποιείτε συσκευές που δεν συνιστώνται από τον κατασκευαστή ειδικά για αυτό το

ηλεκτρικό εργαλείο. Το γεγονός ότι μπορείτε να επισυνάψετε σε ένα συγκεκριμένο εργαλείο εργασίας του μηχανήματος ή της συσκευής δεν εγγυάται την ασφαλή λειτουργία του.

5.2. Εργασία με τα μέσα ατομικής προστασίας. Ανάλογα με την εφαρμογή, χρησιμοποιήστε μάσκα προσώπου ή προστατευτικά γυαλιά.

Εάν είναι απαραίτητο, να συνεργαστεί με μάσκα για τη σκόνη, ακοής (ωτοασπίδες), υποδήματα εργασίας ή ποδιά που προστατεύει από μικρά σωματίδια στην εργασία. Τα μάτια σας πρέπει να προστατεύονται από αιωρούμενα σωματίδια στο χώρο εργασίας. Μάσκα με φίλτρο ή αναπνευστήρα που προστατεύουν απο τη σκόνη. Εάν εχετε παρατεταμένη έκθεση σε δυνατό θόρυβο, μπορεί να οδηγήσει σε απώλεια της ακοής.

5.3. Μην εκτελείτε οποιαδήποτε εργασία όπου ένα εργαλείο κοπής μπορεί να κάνει επαφή με κρυμμένα καλώδια ή με το ίδιο του το καλώδιο, κρατήστε το κρουστικό δραπανο μόνο με μονωμένες λαβές. Με την είσοδο του εργαλείου σε επαφή με ηλεκτροφόρα καλώδια που μεταδίδεται εκτεθειμένα μεταλλικά μέρη του τρυπανιού σφυρί και αυτό μπορεί να οδηγήσει σε ηλεκτροπληξία.

5.4. Κρατήστε το καλώδιο τροφοδοσίας μακριά από κινούμενα εργαλεια. Αν χάσετε τον έλεγχο του κρουστικό δραπανο, το καλώδιο μπορεί να κοπεί ή να παρασυρθεί από το εργαλείο και να προκαλέσουν τραυματισμό.

5.5. Ποτέ μην αφήνετε το κρουστικό δραπανο πριν από την κοπή εργαλείο σε μια πλήρη στάση. Εργαλείουμπορεί να αγγίξει το αντικείμενο, με αποτέλεσμα να χάσει τον έλεγχο πάνω από το τρυπάνι κρουστά.

5.6. Να καθαρίζετε τακτικά τα ανοίγματα εξαερισμού του κρουστικού δραπανου σας.

5.7. Μην χρησιμοποιείτε ένα κρουστικό δραπανο

κοντά σε εύφλεκτα υλικά. Οι σπινθήρες μπορούν να

προκαλέσουν ανάφλεξη αυτών των υλικών.

5.8. Ποτέ μην τοποθετείτε τα χέρια σας κοντά στα κινούμενα μέρη του κρουστικού δραπανού .

5.9. Χρησιμοποιήστε τα κατάλληλα μέσα για να βρείτε κάποια κρυμμένα κάτω από τα επιφανειακά

αγωγούς, ή καλέστε την τοπική εταιρεία κοινής ωφελείας. Η επαφή με ηλεκτροφόρα καλώδια μπορεί να προκαλέσει πυρκαγιά και ηλεκτροπληξία. Ζημιά στον αγωγό θα μπορούσαν να οδηγήσουν σε μια έκρηξη. Διείσδυση νερού οδηγεί σε υλικές ζημιές ή μπορεί να προκαλέσει ηλεκτροπληξία.

5.10. Εάν η τάση τροφοδοσίας διακοπεί (π.χ. λόγω διακοπής ρεύματος ή αν το φως είναι αποσυνδεδεμένο), ξεκλειδώστε το διακόπτη στη θέση "off". Αυτό θα αποτρέψει την ανεξέλεγκτη έναρξη του κρουστικού δραπανού.

5.11. Κατά τη λειτουργία, κρατήστε το σφυρί τρυπάνι σταθερά και με τα δύο χέρια και να παρέχουν μια ασφαλή στάση. Με τα δύο χέρια σφυρί τρυπάνι φυλάγεται με ασφάλεια.

5.12. Ασφαλίστε το τεμάχιο εργασίας.

Ένα τεμαχίου συσφίγγονται με κατάλληλα εξαρτήματα ή παρένθεση συγκρατείται πιο σταθερά και με ασφάλεια ό, τι αν με το χέρι.

5.13. Διατηρείτε το χώρο εργασίας καθαρό. Μίγματα από διαφορετικά υλικά είναι ιδιαίτερα επικίνδυνες. Ροκανίδια ελαφρών μετάλλων μπορεί να εκραγούν.

5.14. Μην χρησιμοποιείτε ένα κρουστικό δραπανο, όταν το καλώδιο τροφοδοσίας έχει υποστεί ζημιά. Εάν κατά τη διάρκεια της λειτουργίας το καλώδιο έχει υποστεί ζημιά, μην αγγίζετε. Αμέσως αποσυνδέστε το καλώδιο τροφοδοσίας. Κατεστραμμένα καλώδια αυξάνουν τον κίνδυνο ηλεκτροπληξίας. Σε αντίθετη περίπτωση, ενδέχεται να προκληθεί ηλεκτροπληξία, πυρκαγιά ή / και σοβαρούς τραυματισμούς.

6. Λειτουργική Περιγραφή και σκοπός του κρουστικού δράπανο.

Κρουστικά δράπανα είναι εργαλεία χειρός κατηγορίας II ηλεκτρικής μόνωσης. Έχουν τροφοδοτείται από ένα κινητήρα με συλλέκτη μονοφασικό των οποίων η ταχύτητα περιστροφής μειώνεται με τη βοήθεια ενός μειωτήρα. Αυτό το είδος της δύναμης που χρησιμοποιείται ευρέως για την διάνοιξη οπών σε

ξύλο, με υλικά από ξύλο, μέταλλο, κεραμικά και συνθετικά υλικά, όταν λειτουργούν χωρίς κρουση, καθώς και σκυρόδεμα, τούβλα και παρόμοια υλικά, όταν λειτουργεί με κρουση. Η Ισχύς και η κατεύθυνση περιστροφής ελεγχεται ηλεκτρονικά .

Οι τομείς χρήσης που εκτελούν εργασίες επισκευής και κατασκευής, ξυλουργικές εργασίες και άλλες εργασίες που σχετίζονται με τον εαυτό ερασιτεχνική δραστηριότητα.. Μην επιτρέπετε τη χρήση του εργαλείου για άλλες δραστηριότητες εκτός από την προβλεπόμενη χρήση του.

7. Πληροφορίες για Θόρυβος και κραδασμοί
Οι τιμές που μετρούνται σύμφωνα με το πρότυπο EN 60745. Το επίπεδο του παραγόμενου θορύβου

είναι συνήθως: Στάθμη ηχητικής πίεσης 97 dB (A)? Στάθμη ηχητικής ισχύος 108 dB (A).

Ανασφάλεια K

= 3 dB. Να φοράτε ωτοασπίδες! Οι προκύπτουσες τιμές ταλαντώσεων (διανυσματικό άθροισμα τριών κατευθύνσεων) προσδιορίζεται σύμφωνα με το πρότυπο EN 60745: Τρύπημα σε μέταλλο: αξία των

εκπεμπόμενων δονήσεων $a_h = 4,7 \text{ m/s}^2$,
αβεβαιότητα $K = 1,5 \text{ m/s}^2$, Κρουστικό τρύπημα σε μπετόν:

αξία τα εκπεμπόμενα δονήσεις $a_h = 24,2 \text{ m/s}^2$,
αβεβαιότητα $K = 1,5 \text{ m/s}^2$, Ενεργοποίηση / ανάπτυξη:

αξία των εκπεμπόμενων δονήσεων $a_h < 2,5 \text{ m/s}^2$,
αβεβαιότητα $K = 1,5 \text{ m/s}^2$. Αναφέρονται στο παρόν εγχειρίδιο τιμές δόνησης μετρίεται σύμφωνα με τη μέθοδο που ορίζεται στο πρότυπο EN 60745 και μπορεί

να χρησιμοποιηθεί για τη σύγκριση διαφορετικών δύναμη. Το επίπεδο της δόνησης αλλάζει ανάλογα

με τη συγκεκριμένη εργασία που εκτελείται και σε ορισμένες περιπτώσεις μπορεί να υπερβαίνει αυτήν

την τιμή σε αυτό το εγχειρίδιο. Εάν το εργαλείο χρησιμοποιείται για μεγάλο χρονικό διάστημα σε αυτή

τη λειτουργία, το φορτίο που προκαλείται από δονήσεις, θα μπορούσε να υποτιμηθεί.

Συμβουλή: Μια εκτίμηση της δόνησης φορτίου σε ένα κύκλο θα πρέπει να θεωρούνται και τα διαστήματα που το εργαλείο

είναι απενεργοποιημένο ή στο ρελαντί. Αυτό μπορεί να μειώσει σημαντικά την επιβάρυνση

κραδασμών

αναφοράς καθ' όλη τη διάρκεια του κύκλου.

8. Ξεκινώντας. Εγκατάσταση των βοηθητικών εξαρτημάτων και εργαλείων.

8.1. Ρύθμιση του βάθους διάτρησης.

Χρησιμοποιώντας τον προσαρμογεαβάθους μπορεί να προ-ρυθμίσετε το βάθος της διατρησης. Τραβήξτε το στοπ βάθους, έτσι ώστε η απόσταση κατά μήκος του άξονα μεταξύ του άκρου του στοπ τρυπανιού και το βάθος είναι ίσο προς το επιθυμητό βάθος της διατρησης.

8.2. Τοποθέτηση του τρυπανίου στο τσοκ.

Απενεργοποιήστε τη συσκευή από την πρίζα.

Βάζοντας το κλειδί σε μία από τις οπές στο πλαι του τσοκ. Ανοίγοντας τις σιαγόνες στο επιθυμητό μέγεθος και τοποθετήστε το τρυπάνι στο τσοκ. Με τη βοήθεια του κλειδιού διαδοχικά σφίξτε τρυπάνι στις τρεις τρύπες του τσοκ.

Πρέπει να θυμόμαστε πάντα ότι το κλειδί θα πρέπει να αφαιρεθεί από το τρυπάνι μετά την ολοκλήρωση των ενεργειών που σχετίζονται με την εγκατάσταση και την αφαίρεση του τρυπανιού. Κατά την εγκατάσταση ενός νέου τρυπανίου πρέπει να ελέγχεται από την αρχή αν το τρυπάνι περιστρέφεται σε έναν άξονα χωρίς "τρεμπάιγμα". Αυτό θα μας διαβεβαιώσει ότι έχει τοποθετηθεί σωστά.

8.3. Συμπερίληψη και αποκλεισμού.

Παρακολουθήστε για τάσεις! Η τάση του δικτύου πρέπει να

αντιστοιχεί με τις πληροφορίες στην πινακίδα του εργαλείου. Τα ηλεκτρικά εργαλεία που σημειώνονται με 230 V, μπορεί να τροφοδοτείται με 220 V.

8.4. Για να ενεργοποιήσετε το κρουστικό δραπενο κρατήστε πατημένο το διακόπτη (1). Lock-on

με πιεσμένο τον διακόπτη ενεργοποίησης (1) Τύπου (3). Για να απενεργοποιήσετε το μηχάνημα, αφήστε το διακόπτη (1) ή αν είναι κλειδωμένο με το κουμπί ασφαλισής (3), πρώτα εν συντομία και στη συνέχεια αφήστε το διακόπτη (1).

8.5. Ρύθμιση της ταχύτητας περιστροφής.

Τρυπάνι σας επιτρέπει να εργάζεστε με διαφορετικές ταχύτητες άξονα. Η ρυθμισή πραγματοποιείται χρησιμοποιώντας το μπουτον στη θέση (4). Στην περιοχή του κάθε ρύθμιση ταχύτητας μπορεί να ρυθμισεί ομαλά την ταχύτητα με την αύξηση και τη μείωση της πίεσης στο κουμπί απελευθέρωσης του κλειστρου (2). Στρεφόμενος προς τα δεξιά του ρυθμιστή ταχύτητας (4) θα τα αυξήσει, και τη στροφή προς τα αριστερά για να μειώσετε.

8.6. Η σωστή επιλογή της ταχύτητας **Industrial** περιστροφής πραγματοποιείται όταν το τρυπάνι περιστρέφεται χωρίς φορτίο. Έτσι, το σύνολο της ταχύτητας κατά την εργασία με το φορτίο μπορεί να είναι χαμηλότερο.

8.7. Κρούση.

Τοποθετήστε το διακόπτη (6) το σύμβολο "Hammer Διατρηση με κρούση". Διακόπτης (6) πέφτει στη σωστή θέση με ένα ξεχωριστό συμπληρωματικό πρόγραμμα.

8.8. Εργαλεία για τη μετατροπή ή την ανάπτυξη. Περιστρεφόμενο εργαλείο μπορεί να καμφθεί. Μετά από παρατεταμένη χαμηλή ταχύτητα θα πρέπει

να κρυσώσει το μηχάνημα και αφήστε τον στο ρελαντί για περίπου 3 λεπτά στη μέγιστη ταχύτητα. Όταν εργάζεστε με τα τερματικά πρέπει πάντα να χρησιμοποιείτε την καθολική επέκταση.

Χρησιμοποιήστε συνδετήρες κατάλληλο για κεφαλές των βιδών. Όσον αφορά βάζουμε πάντα το διακόπτη "γεωτρήσεων

Διατρηση / Impact" (6) στη θέση "Διατρηση".

8.9. Επιλογή της κατεύθυνσης περιστροφής. Με το διακόπτη (4), μπορείτε να αλλάξετε την κατεύθυνση

περιστροφής του εργαλείου. Δεξιόστροφα: Για τρύπημα και βίδωμα Τύπου αλλάξετε την κατεύθυνση περιστροφής (4) μέχρι να σταματήσει αριστερά. Στρίψτε αριστερά: η ανάπτυξη των βίδες και παξιμάδια τύπου αλλάξετε την κατεύθυνση περιστροφής (4) προς τα δεξιά μέχρι να σταματήσει.

Διακόπτης (6) για να επιλέξετε τρόπο λειτουργίας πρέπει να είναι στη θέση "Γεωτρήσεις". Δεν θα έπρεπε να είναι η αλλαγή της κατεύθυνσης περιστροφής, όταν η άτρακτος περιστρέφεται το τρυπάνι!

8.10. Όταν χρειαστεί να τρυπάτε μια τρύπα με μια μεγάλη διάμετρο, συνιστάται πρώτα να τρυπήσετε μια μικρή τρύπα, και στη συνέχεια πρέπει να επιχειρήσετε να διανοίξετε στο επιθυμητό μέγεθος. Αυτό θα αποτρέψει την υπερφόρτωση του τρυπανιού. Η διατρηση σε βαθος θα πρέπει να πραγματοποιηθεί σταδιακά, απομακρύνοντας περιοδικά από την τρύπα την σκόνη. Εάν, κατά τη διάρκεια της διατρησης, το τρυπάνι μπλοκάρει μέσα στην τρύπα, θα πρέπει να διακοπεί αμέσως η λειτουργία της διατρησης.

Χρησιμοποίησε την αλλαγή της κατεύθυνσης περιστροφής για να αφαιρέσετε το τρυπάνι από

την οπή.

Τρυπάνι πρέπει να διατηρείται σε ευθυγραμμισμένο αξονα με μία οπή. Ιδανικά το τρυπάνι πρέπει να τοποθετηθεί κάθετα προς την επιφάνεια του υλικού υπό επεξεργασία. Αν δεν τηρηθεί η προϋπόθεση της καθετότητας, στην εργασία μπορεί να οδηγήσει σε εγκλωβισμό ή το σπάσιμο του τρυπανιού στην τρύπα, και τον τραυματισμό του χρήστη. Συνεχής διατήρησης σε χαμηλές ταχύτητες περιστροφής του κινητήρα απειλεί με υπερθέρμανση το κινητήρα. Πρέπει να γίνονται περιοδικά διαλείμματα κατά την εργασία ή να επιτραπεί στο δραπάνο να λειτουργήσει στη μέγιστη ταχύτητα χωρίς φορτίο για περίπου 3 λεπτά. Μην κλείσετε τις τρύπες στο περιβλήμα που χρησιμοποιούνται για τον αερισμό του κινητήρα.

8.11. Εξωτερική χρήση.

Το μηχάνημα μόνο σε εγκαταστάσεις που είναι εξοπλισμένα με ηλεκτρικό Fi διακόπτη (διακόπτης διακοπής λειτουργίας έκτακτης residual current device) και το ρεύμα διαρροής όταν ενεργοποιείται RCD πρέπει να είναι όχι περισσότερο από 30 mA., Σύμφωνα με τον «κανονισμό 3 για τη δομή των ηλεκτρικών εγκαταστάσεων και γραμμές μεταφοράς ενέργειας. “

Κανετε περιοδικά διαλείμματα κατά την εργασία. Αποθηκεύετε και συντηρείται τα εξαρτήματα προσεκτικά.

9. Σέρβις και υποστήριξη.

9.1. Κρουστικό δράπανο δεν απαιτεί λίπανση ή ειδική συντήρηση. Δεν έχει τμήματα αμεσης συντηρησης από το χρήστη. Ποτέ μην χρησιμοποιείτε νερό ή χημικά υγρά για να καθαρίσετε το κρουστικο δραπάνο. Θα πρέπει να σκουπίζεται μόνο με ένα κομμάτι στεγνό πανί. Πρέπει πάντα να αποθηκεύονται σε ξηρό μέρος και τις διεξόδους στο σώμα του κρουστικο δραπάνο είναι ελευθερες.

9.2. Αντικατάσταση στα καρβουνάκια.

Θα πρέπει να αντικατασταθεί όταν είναι μικρότερα από 5 mmή σπασμένα . Πάντα να αντικαταστήτε και τα δύο καρβουνακια ταυτόχρονα. Οι εργασίες για την αντικατάσταση των ψηκτρών άνθρακα να εμπιστεύονται μόνο σε ειδικευμένο πρόσωπο με γνώσια ανταλλακτικά στον τομέα των υπηρεσιών της εταιρείας RAIDER.

9.3. Επισκευή δύναμή σας είναι καλύτερο να γίνει μόνο από εξειδικευμένο πρατήριο RAIDER, όπου

χρησιμοποιείτε μόνο γνήσια ανταλλακτικά. Έτσι εξασφαλίζεται η ασφαλής λειτουργία τους.

10. Η προστασία του περιβάλλοντος.

Προκειμένου να προστατευθεί το περιβάλλον ηλεκτρικό εργαλείο, τα εξαρτήματα και τη συσκευασία θα πρέπει να υποβάλλονται σε κατάλληλη επεξεργασία για επαναχρησιμοποίηση των πληροφοριών που περιέχονται σε αυτήν.

Μην πετάτε τα ηλεκτρικά εργαλεία σε οικιακά



απορρίμματα! Σύμφωνα με την οδηγία 2012/19/EK σχετικά με τα απόβλητα ηλεκτρικών και ηλεκτρονικών συσκευών και την εγκατάσταση ως εθνικό δικαίο ηλεκτρικά εργαλεία που μπορούν να χρησιμοποιηθούν περισσότερο θα πρέπει να συλλέγονται ξεχωριστά και να υποβληθεί στην κατάλληλη αγωγή για την ανάκτηση που περιέχονται σε αυτήν πολύτιμες δευτερογενείς πρώτες ύλες.

IZVORNI UPUTE ZA UPORABU

Poštovani korisnici,

Čestitamo na kupnji stroj od najuspješnijih rastući brand na tržištu - Raider. Ako se pravilno instaliran i radi, RAIDER su sigurne i pouzdane strojeve i raditi s njima će vam dati pravi užitek. Za praktičnost je izgrađen i izvrsna usluga mreže sa 45 službi u cijeloj Bugarske zemlji. Prije korištenja vođeno pranje, pažljivo pročitajte ovaj "Priručniku".

U interesu vaše sigurnosti i kako bi se osiguralo pravilno korištenje i pažljivo pročitajte ove upute, uključujući i preporukama i upozorenjima u njima. Da bi se izbjegle nepotrebne greske i nezgode, važno je da se ove upute ostaju na raspolaganju za buduće potrebe svih koji će koristiti uređaj. Ako ga prodati na novi IT vlasnika "Upute za uporabu" treba dostaviti zajedno s njim, da imaju novi korisnik biti upoznati s relevantnim sigurnosnim i uputama.

"Euromaster Import Export" doo je ovlaštenu zastupnik proizvođača i vlasnika Raider zaštitni znak. Sjedište tvrtke je C 1231 Sofia, bul "Lom ceste" 246, tel 02 934 33 33 934 10 10, www.raider.bg...; www.euromasterbg.com; E-mail: info @ euromasterbg.com.

Od 2006. godine tvrtka je uvela sustav upravljanja kvalitetom ISO 9001: 2008 s opsegom certifikacije: trgovinu, uvoz, izvoz i usluge profesionalne i hobi električni, pneumatski i ručne alate i opće hardvera. Certifikat je izdan od strane Moody međunarodni certifikat Ltd., Engleska

TEHNIČKI PODACI

Oznaka	jediniča	vrijednost
Tip	-	RD-ID39
Dimenzionirani napon	V AC	230
Dimenzionirana frekvencija	Hz	50
Potrošnja snage	W	1100
Broj okretaja u praznom hodu:	min ⁻¹	0-2800
Broj udaraca	min ⁻¹	0 - 40 000
Maks. pro. bušenja (beton Ø)	mm	13
Maks. pro. bušenja (čelik Ø)	mm	16
Maks. pro. bušenja (drvo Ø)	mm	25
Kapacitet stezne glave	mm	16
Klasa zaštite - Dvostruka izolacija	-	II

Opis uređaja:

1. Sklopka za uključivanje/isključivanje.
2. Regulator broja okretaja.
3. Gumb za fiksiranje.
4. Preklopnik za desni/lijevi smjer vrtnje.
5. Graničnik dubine bušenja.
6. Preklopnik za bušenje/udarno bušenje.
7. Zaglavnik za svrdlo
8. Dodatna ručka.

Opće upute za siguran rad.

Pročitajte sve upute. Nepoštivanje uputa može dovesti do strujnog udara, požara i / ili teških ozljeda.

Ove upute spremite na sigurnom mjestu.

1. Sigurnost na radnom mjestu.

1.1. Vaše radno mjesto bude čisto i uredno. Nered i neadekvatna rasvjeta može doprinijeti nastanku nesreća.

1.2. Nemojte upravljati udarnim u okruženju s povećanom opasnosti od eksplozije, u blizini zapaljivih tekućina, plinova i prašina.

Tijekom rada šok bušilica može iskre koje mogu zapaliti prašinu ili pare.

1.3. Djecu i prolaznike dalje tijekom korištenja udaraljke vježbu.

Ako je vaša pažnja skreće, možete izgubiti kontrolu nad udarna bušilica.

2. Sigurnost pri radu s električnom energijom.

2.1. Uključite udarna bušilica mora biti u skladu s kontaktom. Ni u kojem slučaju ne mijenjajte utikač. Kada radite s nulu aparata nemojte koristiti dodatke adaptera.

Neizmijenjeni utikači i odgovarajuće poslovnice će smanjiti rizik od strujnog udara.

2.2. Izbjegavajte dodir tijela s uzemljenim površinama kao. cijevi, radijatori, štednjaci i hladnjaci. Kada vaše tijelo je utemeljena, opasnost od strujnog udara je veći.

Zaštitite svoj čekić bušilica od kiše i vlage.

Voda ulazi u udarnim povećava rizik od strujnog udara.

2.3. Ne koristite strujni kabel za svrhe za koje nije namijenjen, npr. nositi upečatljiv bušilicu za kabel ili isključivanje. Držite kabel dalje od izvora topline, ulja, oštih rubova i pokretnih dijelova.

Oštećeni ili usukan kabel povećava opasnost od strujnog udara.

2.4. Kada radite s udarnim out, uključite stroj samo u sustavima opremljenim s prekidačem internetu (za hitne isključivanja prekidača sa zaštitom propuštanja), i parazitne struje, kada se aktiviraju RCD ne smije biti veća od 30 mA, u skladu s "Uredbom 3 planiranje električnih instalacija i vodova. "Koristite samo produžne kabele za uporabu na otvorenom. Uporaba kabela prikladnog za uporabu na otvorenom smanjuje opasnost od strujnog udara.

2.5. Ako trebate koristiti udarna bušilica u vlažnom okruženju, priključite stroj samo u sustavima opremljenim s prekidačem internetu. Uporaba takvih zaštitnih odvodne prekidač struje smanjuje rizik od strujnog udara.

3. Sigurno način rada.

3.1. Budite na oprezu, pažljivo gledati svoje postupke i djelovati oprezno i mudro. Nemojte koristiti udarnim kada ste umorni ili pod utjecajem droga, alkohola ili lijekova.

Trenutak nepažnje kod uporabe bušači čekić mogu biti u ozbiljnim ozljedama.

3.2. Osobna zaštitna odjeća i uvijek nosite zaštitne naočale.

Nošenje Pogodno za udarna bušilica i obavlja sigurnosne opreme, kao što su maska, zdrave čvrsto zatvorenim cipelama sa stabilnim gazi zaštitne kacige i prigušivača (čepići za uši), smanjuje rizik od nesreća.

3.3. Izbjegavajte opasnost od uključivanja udaraljke bušilica nehotice. Prije spajanja na električnu mrežu, provjerite je li prekidač u "off". Nosači udaraljke bušilica s prstom na prekidač ili energiju moć bušači čekić kada je uključen, postoji rizik od nesreće.

3.4. Prije nego što čekić bušilica, provjerite jeste li uklonili sve to podupire alata i ključeva.

Pomoć alat zaboravio na pokretnim dijelovima može dovesti do ozljede.

3.5. Nemojte se pretjerano naginjati. Rad u stabilnom položaju tijela iu svakom trenutku održavati ravnotežu. To će vam omogućiti da kontrolira udaraljke bušilica bolje i sigurnije neočekivane situacije.

3.6. Haljina ispravno. Nemojte raditi s labave odjeće ili nakita. Držite kosu, odjeću i rukavice od pokretnih dijelova čekić bušilica. Sitni odjeću, nakit ili dugu kosu mogu zahvatiti u steznu glavu.

3.7. Ako je moguće koristiti sustav za ekstrakciju prašine, uvjerite se da je povezan i ispravno. Primjena naprave za usisavanje može smanjiti rizik zbog odvojitiv prašine na poslu.

4. Pažljivo odnosu na udaraljke bušilica.

4.1. Nemojte preopteriti udaraljke bušilica. Koristite čekić bušilica samo u skladu s njegovom namjenom. Vi ćete raditi bolje i sigurnije kada koristite desnu udarna bušilica u rasponu specifično proizvođač opterećenja.

4.2. Nemojte koristiti udarna bušilica, koja prekidač oštećen.

Udarna bušilica, koji ne mogu biti kontrolirani s prekidačem namijenjen od strane proizvođača je opasna i mora se popraviti.

4.3. Prije promjene postavki udarna bušilica zamijeniti radne alate i dodatna oprema, kao što su duga razdoblja bez uporabe udaraljke bušilica, isključite iz struje. Ova mjera eliminira rizik od aktiviranja šok bušilicu nehotice.

4.4. Držite udaraljke bušilica na mjestima gdje se ne može postići od strane djece. Nemojte dopustiti da se koristi od strane osoba koje nisu upoznati s kako to rade i ne čita ove upute. Kad je u neiskusne osobe udaraljke bušilica može biti vrlo opasno.

4.5. Držite udarnim pažljivo. Provjerite je li pokretni uređaji rade besprijekorno, ako ne i zaglavio, je li slomljen ili oštećen dijelove koji krše ili mijenjaju funkcije udarna bušilica. Prije uporabe oštećene udarnim, imaju alat popraviti. Mnoge nesreće uzrokovane loše održavanim električnih alata.

4.6. Držite rezanje alati oštra i čista. Pravilno održavani rezni alati s ostrim oštrice su manji otpor i raditi s njima lakše.

4.7. Koristite čekić bušilica alat, pribor i alate, itd, u skladu s uputama proizvođača. Uvažavajući i specifičnih uvjeta rada i poslovanja za obavljanje. Korištenje udarna bušilica za različita od one namijenjene aplikacija povećava rizik od pojave nesreća.

5. Sigurnost Smjernice specifične za vaš kupljen udarna bušilica.

Priilikom rada s potresnih bušilica, nositi čepiće za uši. Utjecaj buci može oštetiti sluh. Koristite Dolazi u kompletu s pomoćnim ručkom. Gubitak kontrole nad električnog alata može dovesti do ozljede.

5.1. Nemojte koristiti opremu koja se ne preporuča proizvođač posebno za ovaj električni alat. Činjenica da možete priključiti na stroju objekt ili radnog alata ne jamči sigurno rukovanje.

5.2. Rad s osobnom zaštitnom opremom. Ovisno o primjeni, koristite masku za lice, zaštitu za oči ili naočale. Ako je potrebno, rad s disanjem maskom, prigušivači (čepići za uši), radne cipele ili posebnim pregaču koja štiti od sitnih čestica rastrgan off na poslu. Oči moraju biti zaštićeni od letenja u česticama radnom prostoru. Maska ili prašina respiratorne filter događa na poslu. Dugotrajno izlaganje visokog intenziteta buke može dovesti do gubitka sluha.

5.3. Ako ste obavljanje poslova koji mogu ugroziti alata za rezanje može kontaktirati skrivene žice ili vlastiti kabel, držite alat samo za izolirane ručke. Nakon ulaska alata u kontaktu sa živim žica se prenosi metalne dijelove bušenje čekićem i to može dovesti do strujnog udara.

5.4. Držite mrežni kabel na sigurnoj udaljenosti od rotirajućih radnih alata. Ako ste izgubili kontrolu nad čekić bušilica, kabel može biti prekinute ili odnese ozljede alata i uzrok.

5.5. Nikada ne ostavljajte udaraljke bušilica prije rada alat potpuno zaustavi. Rotirajući alat može dodirnuti predmet, što je rezultiralo gubi kontrolu nad udarna bušilica.

5.6. Očistite otvore svoje udarna bušilica.

5.7. Nemojte koristiti čekić bušilica u blizini zapaljivih materijala. Iskre mogu zapaliti tih materijala.

5.8. Nikada ne stavljajte ruke u blizini rotirajućih radnih alata.

5.9. Koristite odgovarajuće instrumente kako bi pronašli bilo skriveno ispod površine cjevovoda, ili se obratite lokalnom komunalnom poduzeću. Dođi u kontakt sa živim žica može izazvati požar i strujni udar. Oštećivanje plinovod može dovesti do eksplozije. Prodor liniju vode uzrokuje materijalnu štetu ili može prouzročiti strujni udar.

5.10. Ako napon napajanja je prekinut (npr. Zbog nestanka struje ili ako plug je isključen), otključajte prekidač i staviti ga u položaj "isključeno". To će spriječiti nekontrolirano uključivanje udaraljke bušilica.

5.11. Tijekom rada zadržite udaranje bušilicu čvrsto s obje ruke i osigurati sigurnu držanje. S obje ruke udarna bušilica vodi sigurniji.

5.12. Osigurajte izradak.

Detalj stegnute s uređajima ili zgrade drži čvršće i sigurno nego ako rukom.

5.13. Vaše radno područje čistim.

Mješavine različitih materijala posebno su opasni. Fine strugotine od lakih metala može biti samovazplamenyat ili eksplodirati.

5.14. Nemojte koristiti čekić bušilica, kada je kabel za napajanje oštećen. Ako tijekom radnog kabel oštećen, ne dirajte. Odmah isključite kabel za napajanje.

Oštećeni kabeli povećavaju rizik od strujnog udara.

Neuspjeh da se na taj način može doći do strujnog udara, požara i / ili teških ozljeda.

6. Opis funkcija i svrha bušenje čekićem.

Udarne bušilice su ručni električni alati s izolacijom klase II. Oni su powered by jednofazni kolektor motora, čija rotacija brzina će se smanjiti pomoću prijenosa mjenjača. Ova vrsta moći je naširoko koristi za bušenje rupa u drvu, s drvenim materijalima, metala, keramike i sintetičkih materijala, kada rade bez utjecaja, kao iu beton, cigle i sličnih materijala prilikom rada s pucao. Snaga elektronska kontrola za desne i lijeve smjeru vrtnje se također može koristiti za mahanje ili razvoj žlijezde. Područja uporabe obavljaju popravak i izgradnju, stolarije i druge poslove povezane s self amaterskog djelovanja .. Nije za upotrebu električnih alata za aktivnosti koje nisu namjeravanu uporabu.

7. Informacije buke i vibracija.

Vrijednosti se mjeri u skladu s normom EN 60745. razina buke generirane tipično: Razina zvučnog tlaka L_{pA} 97 dB (A); Intenzitet buke L_{WA} 108 dB (A). Nesigurnost $K = 3$ dB. Nosite uho štitić! Dobivene vrijednosti vibracije (vektorski zbroj tri pravca) izračunata prema EN 60745: bušenje metala: vrijednost emitiranog vibracije $a_h = 4,7$ m/s², nesigurnost $K = 1,5$ m/s², Udarno bušenje u betonu: vrijednostemitira vibracije $a_h = 24,2$ m/s², nesigurnost $K = 1,5$ m/s², Bušenje u metalu - Uključivanje / razvoj: vrijednost emitiranih vibracije $a_h < 2,5$ m/s², nesigurnost $K = 1,5$ m/s². Navedene u ovom priručniku vrijednosti za vibracije mjeri se metodom EN 60745 i može se koristiti za usporedbu različitih alata.Razina promjena vibracija, ovisno o pojedinom zadatku koji se izvodi i, u nekim slučajevima može prijeći tu vrijednost u ovom priručniku. Ako alat se koristi za dugo vremena u ovom načinu rada, opterećenja uzrokovana vibracijama, ne može se podcijeniti. Napomena: procjena opterećenja iz vibracija u radnom ciklusu treba uzeti u obzir opseg u kojem alat je isključen ili praznog hoda. To može znatno smanjiti teret izvješćivanja vibracija tijekom ciklusa.

8. Priprema za rad. Ugradnja pomoćnih pribora i alata.

8.1.1. Pomoćni ručka.

Koristite čekić bušilica sa samo montiran pomoćne ručke (8). Možete staviti dodatnu ručku (8) praktički u bilo kojem položaju kako bi se omogućilo za udoban i siguran radni položaj. Okrenite ručicu sama (8) osi i obrnuto tako da će smanjiti nepropusnost spona oko glave bušilice i možete rotirati dodatnu ručku u željeni položaj. Zatim zategnite ručicu (8), okrećući ga u smjeru kazaljke.

8.2. Podešavanje dubine bušenja. Korištenje dubine zaustaviti (5) može se postaviti na dubinu bušenja. Povucite dubine zaustaviti, tako da je udaljenost duž osi između bušenje vrha i dubine stajališta jednaka željenoj dubini bušotine.

8.3. Umetanje svrdlo. Isključite napajanje iz izvora napajanja. Mi smo stavili ključ u jednu od rupa na strani trupac. Otopite čeljusti na željenu veličinu i mjesto u zaglavnik. S prekidačem u sekvencijalno zategnite izbušiti tri rupe na trupac. Uvijek treba zapamtiti da je ključ bi trebao biti uklonjen iz vježbi nakon završetka operacija vezanih za montaže i demontaže vježbe. Kada instalirate novi vježbu treba provjeriti kratkim switching bušilica, bušilica koja rotira u jednoj osi, bez "treperenja". To će osigurati da se ne iskrivljena.

8.4. Uključivanje i isključivanje. Pazi na mrežni napon! Mrežni napon mora odgovarati podacima navedenim na natpisnoj pločici alata. Aparati su označeni sa 230 V, mogu biti isporučeni sa 220 V.

8.5. Za uključivanje bušilica pritisnite i držite prekidač (2). Zaključavanje od prešanog starter prekidač (2) pritisnite (3). Za isključivanje uređaja, otpuštanje sklopku (2), ili ako je zaključana s ključem (3), prvo kratko i zatim otpustite prekidač (2).

8.6. Podešavanja brzine vrtnje. Drill vam omogućuje da rade s različitim brzinama vretena. Usklađivanje se provodi pomoću položaja (3). U rasponu od svake postavke regulatora brzine može biti glatko prilagoditi brzinu povećanjem i smanjenjem pritiska na gumb okidača (3). Zakretanje pravo regulatora brzine vrtnje (2) dovodi ih povećati, a okreće se ulijevo kako biste smanjili.

8.7.Pravi izbor brzine brzine provodi se kada drill uključena bez opterećenja. Tako postavljena brzina pri radu s opterećenjem može biti niža.

8.8. Zakucavanje.

Postavite prekidač (5) simbol "Udarne bušenje". Zamijenite (5) pada u pravilan položaj s oštrim ugriz.

8.9. Alati za tokarenje ili razvoj.

Rotirajući radni alat može biti savijen. Nakon neprekidnog rada pri niskoj brzini vrtnje mora se ohladi alat dopuštajući da miruje oko 3 minute na najvećoj brzini. Prilikom rada s mlaznicama treba uvijek koristiti univerzalno produljenje. Koristite samo priključke pogodne za glave vijaka. Upravni uvijek

staviti prekidač "bušenje / udarno" (5) u položaj «okretanje».

8.10. Odabir smjera vrtnje. S prekidačem (2) možete promijeniti smjer vrtnje alata. Smjeru kazaljke na satu: Za bušenje i uvrtnje vijaka pritisnite prekidač smjera vrtnje (2) dok se ne zaustavi lijevo. Rotacija na lijevo: Za odvili vijke i matice, pritisnite prekidač za smjer vrtnje (2) udesno dok se ne zaustavi. Switch (5) za odabir načina rada mora biti u položaju «Drilling». Ne treba mijenjati i smjer vrtnje kada bušilicom vretena okreće!

8.11. Ne koristi rotacija ostavio u pogonu od šoka.

8.12. Kada treba izbušiti rupe s velikim promjerom, preporuča se prvi Pierce rupicu koja se zatim izbušen na željenu veličinu. To će spriječiti preopterećenja vježbe. Bušenje dubokih rupa treba učiniti postupno, povremeno odstraniti iz provrta za uklanjanje prašine ili strugotine. Ako tijekom svrdlo je ugurao u rupu, odmah isključite bušilicu. Koristite promjenu smjera vrtnje ukloniti bušilicom iz rupe. Bušilica mora biti usklađen s bušotine. Idealno bušače treba postaviti okomito na površinu materijala koji se obrađuje. Ako se ne poštuje uvjet okomitosti, na poslu može dovesti do uklještenja ili frakture u rupe, kao i ozljede korisnika. Nastavak bušenja na niskoj brzini prijeti motor od pregrijavanja. Mora napraviti povremene stanke tijekom rada ili dopustiti bušilica raditi na maksimalnoj brzini bez opterećenja oko 3 minute. Nemojte zatvoriti rupe u kućištu koristi za ventilaciju motora.

8.13. Uporaba na otvorenom.

Stroj samo u postrojenjima opremljenim električnim prekidačem internetu (za hitne isključivanja prekidača sa zaštitom propuštanja), a struja kad se aktiviraju RCD ne smije biti veća od 30 mA., Prema "Uredbi 3. Struktura električnih instalacija i vodova."

Uzmi povremene prekide u radu.

Spremite i pažljivo liječiti pribor.

Ne bacajte instrumenta, ne preoptereti, ne uranjajte u vodu i ostale tekućine, nemojte koristiti za miješanje ljepila i konkretne glazure.

9. Servis i podrška.

9.1. Udarna bušilica ne zahtijeva dodatno podmazivanje ili posebno održavanje. To nema dijelova koji zahtijevaju održavanje od strane korisnika. Nikada nemojte koristiti vodu ili bilo kemijske tekućine za čišćenje bušilicom. To bi trebao biti izbrisala samo komad suhom krpom. Treba uvijek biti pohranjeni na suhom mjestu i ventilacijske otvore u trupu vježbe su besplatni.

9.2. Zamjena ugljenih četkica.

Istrošena (kraće od 5 mm) prema gore ili slomljen četkice motora treba biti zamijenjena. Uvijek zamijenite obje četke istovremeno. Rad na zamjenu četkice povjerena isključivo kvalificirane osobe s originalnih rezervnih dijelova u tvrtki servisnih centara Raider.

9.3. Popravak svom snagom najbolje je obaviti samo stručno osposobljena benzinskim crpkama Raider, koji koristi samo originalne rezervne dijelove. Tako bi se osigurala sigurnost plovidbe.



10. Zaštita okoliša.

Kemikalije koje zagađuju okoliš ne smiju se ispuštati u tlo, podzemne vode, jezera, vodene tokove, itd. Kod primjene sredstava za čišćenje treba se pridržavati podataka sa naljepnice ambalaže i točno se pridržavati propisane koncentracije. Kod pranja motornih vozila treba se pridržavati važećih propisa. Mora se spriječiti da isprano ulje dospije u podzemne vode.

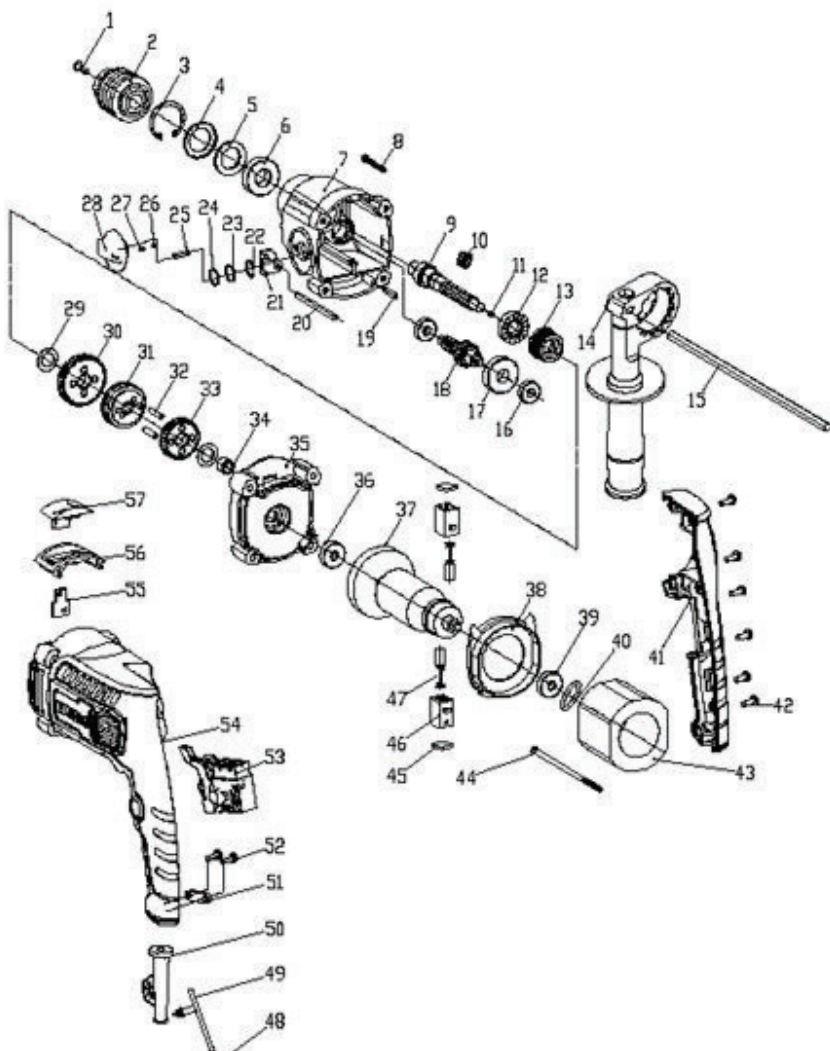
Zbrinjavanje.

Električni alat, pribor i ambalažu treba dovesti na ekološki prihvatljivu ponovnu primjenu.

Ne bacajte električni alat u kućni otpad! Prema Europskim smjernicama 2012/19/EZ za električne i elektroničke stare uređaje, električni alati koji više nisu uporabivi moraju se odvojeno sakupiti i dovesti na ekološki prihvatljivu ponovnu primjenu.

Zadržavamo pravo na promjene.

Exploded Drawing of Impact Drill RD-ID39



Parts list of Impact Drill RD-ID39

1	screw M5*25	30	gearing
2	13MMchuck	31	clutch assembly
3	snap ring ϕ 32	32	short pin ϕ 4*20
4	dust prove cover	33	gearing ϕ 12* ϕ 35
5	wool washer19*30*2.3	34	bearing HK081210
6	bearing 6002Z	35	center cover
7	head capsule	36	bearing609Z
8	tap screw ST4*45	37	rotor
9	output shaft	38	wind stop
10	impact spring	39	bearing 627Z
11	steel ball ϕ 4	40	O ring ϕ 22* ϕ 25
12	impact gearing	41	side handle cover
13	static impact gearing	42	srew ST4*16
14	side hadle	43	stator
15	ruler	44	flat key
16	bearing 607Z	45	carbon brush cap
17	gearing ϕ 12* ϕ 31.3	46	carbon brushe holder
18	gearing	47	carbon brush 6.1*10.2*16
19	locating pin ϕ 3*10	48	cable
20	long pin ϕ 5*60	49	chuck key
21	u plate	50	cable sheath
22	snap ring ϕ 16	51	canle clamp
23	flat washer	52	screw ST4*14
24	O ring ϕ 15*1	53	switch
25	adjusting knob	54	chassic
26	steel ball ϕ 3	55	impact iron
27	knob spring ϕ 3.3*7.2* ϕ 0.5*5	56	striking casting
28	shift knob	57	impact torsional
29	reduction ofgrinding ϕ 12.5* ϕ 20*0.5		



DECLARATION OF CONFORMITY

Impact drill RD-ID39

Euromaster Import Export Ltd., Address: Sofia 1231, Bulgaria, 246 Lomsko shause Blvd.

- (BG) Декларираме на собствена отговорност, че този продукт е в съответствие със следните стандарти и разпоредби:
- (GB) We declare under our sole responsibility that this product is in conformity and accordance with the following standards and regulations:
- (D) Der Hersteller erklärt eigenverantwortlich, dass dieses Produkt den folgenden Standards und Vorschriften entspricht:
- (NL) Wij verklaren onder onze volledige verantwoordelijkheid dat dit product voldoet aan, en in overeenstemming is met, de volgende standaarden en reguleringen:
- (F) Nous déclarons sous notre seule responsabilité que ce produit est conforme aux standards et directives suivants:
- (E) Declaramos bajo nuestra exclusiva responsabilidad que este producto cumple con las siguientes normas y estándares de funcionamiento:
- (P) Declaramos por nossa total responsabilidade que este produto está em conformidade e cumpre as normas e regulamentações que se seguem:
- (I) Dichiariamo, sotto la nostra responsabilità, che questo prodotto è conforme alle normative e ai regolamenti seguenti:
- (S) Vi garanterar på eget ansvar att denna produkt uppfyller och följer följande standarder och bestämmelser:
- (FIN) Vakuutamme yksinomaan omalla vastuullamme, että tämä tuote täyttää seuraavat standardit ja säädökset:
- (N) Vi erklærer under vårt eget ansvar at dette produktet er i samsvar med følgende standarder og regler:
- (DK) Vi erklærer under eget ansvar, at dette produkt er i overensstemmelse med følgende standarder og bestemmelser:
- (H) Felelősségünk teljes tudatában kijelentjük, hogy ez a termék teljes mértékben megfelel az alábbi szabványoknak és előírásoknak:
- (CZ) Na náš vlastní zodpovednosť prohlašujeme, že je tento výrobek v souladu s následujícími standardy a normami:
- (SK) Vyhlasujeme na našu výhradnú zodpovednosť, že tento výrobok je v zhode a súlade s nasledujúcimi normami a predpismi:
- (SLO) S polno odgovornostjo izjavljamo, da je ta izdelek v skladu in da odgovarja naslednjim standardom ter predpisom:
- (PL) Deklarujemy na własną odpowiedzialność, że ten produkt spełnia wymogi zawarte w następujących normach i przepisach:
- (LT) Prisiimdami visa atsakomybe deklaruoame, kad šis gaminys atitinka žemiau paminetus standartus arba nuostatus:
- (LV) Apgalvojam ar visu atbildību, ka šis produkts ir saskaņā ar atbilst sekojošiem standartiem un nolikumiem:
- (EST) Deklareerime meie ainuvastutusel, et see toode on vastavuses ja kooskõlas järgmiste standardite ja määrustega:
- (RO) Declaram prin aceasta cu raspunderea deplina ca produsul acesta este in conformitate cu urmatoarele standarde sau directive:
- (HR) Izjavljujemo pod vlastitom odgovornošću da je strojem ukladan sa slijedesim standardima ili standardiziranim dokumentima i u skladu sa odredbama:
- (RUS) Под свою ответственность заявляем, что данное изделие соответствует следующим стандартам и нормам:
- (UA) На свою власну відповідальність заявляємо, що дане обладнання відповідає наступним стандартам і нормативам:
- (GR) Δηλώνουμε υπεύθυνα ότι το προϊόν αυτό συμφώνει και τηρεί τους παρακάτω κανονισμούς και πρότυπα:
- (MK) Ние под наша лична одговорност дека овој производ е во согласност со следните стандарди и регулативи:

EN 60745-1:2009/A11:2010

EN 60745-2-1:2010

EN 55014-1:2006/A1:2009/+A2:2011

EN 55014-2:1997/A1:2001/A2:2008

EN 61000-3-2:2014

EN 61000-3-3:2013

2006/42/EC, 2014/35/EU, 2014/30/EU

Place&Date of Issue:

Sofia, Bulgaria

January 30, 2018



Brand Manager:

Krasimir Petkov

Krasimir Petkov

ЕО ДЕКЛАРАЦИЯ ЗА СЪОТВЕТСТВИЕ

Евромастер Импорт Експорт ООД
Адрес: София 1231, България, "Ломско шосе" 246.

Продукт: Ударна бормашина
Запазена марка: RAIDER
Модел: RDI-ID39

е проектиран и произведен в съответствие със следните директиви:

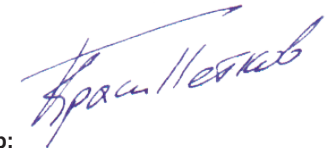
2006/42/ЕО на Европейския парламент и на Съвета от 17 май 2006 година относно машините;
2014/35/ЕС на Европейския Парламент и на Съвета от 26 февруари 2014 година за хармонизиране на законодателствата на държавите членки за предоставяне на пазара на електрически съоръжения, предназначени за използване в определени граници на напрежението;
2014/30/ЕС на европейския парламент и на съвета от 26 февруари 2014 година за хармонизиране на законодателствата на държавите членки относно електромагнитната съвместимост

и отговаря на изискванията на следните стандарти:

EN 60745-1:2009/A11:2010
EN 60745-2-1:2010
EN 55014-1:2006/A1:2009/+A2:2011
EN 55014-2:1997/A1:2001/A2:2008
EN 61000-3-2:2014
EN 61000-3-3:2013

Място и дата на издаване:
София, България
30 януари 2018 г

Бранд мениджър:



Красимир Петков

„ЕВРОМАСТЕР
ИМПОРТ - ЕКСПОРТ“
ООД



EC DECLARATION OF CONFORMITY

Euromaster Import Export Ltd.
Address: Sofia 1231, Bulgaria, 246 Lomsko shause Blvd.

Product: Impact drill
Trademark: RAIDER
Model: RDI-ID39

is designed and manufactured in conformity with following Directives:

2006/42/EC of the European Parliament and the Council dated 17-th May 2006 on machinery;
2014/30/EU of the european parliament and of the council of 26 February 2014 on the harmonisation of the laws of the Member States relating to electromagnetic compatibility
2014/35/EU of the European Parliament and of the Council of 26 February 2014 on the harmonization of the laws of the Member States relating to the making available on the market of electrical equipment designed for use within certain voltage limits

and fulfils requirements of the following standards:

EN 60745-1:2009/A11:2010
EN 60745-2-1:2010
EN 55014-1:2006/A1:2009/+A2:2011
EN 55014-2:1997/A1:2001/A2:2008
EN 61000-3-2:2014
EN 61000-3-3:2013

Place&Date of Issue:
Sofia, Bulgaria
January 30, 2018



Brand Manager:
Krasimir Petkov



DÉCLARATION DE CONFORMITÉ

Euromaster Import-Export Ltd.

Adresse : Sofia 1231, Bulgarie, 246 Lomsko shausse Blvd.

Produit: Perceuse d'impact

Marque déposée: RAIDER

Modèle: RDI-ID39

Est conçu et fabriqué conformément aux directives suivantes :

2006/42/UE du Parlement européen et du Conseil du 17 mai 2006 sur les machines

2014/30/UE du Parlement européen et du Conseil du 26 février 2014 sur l'harmonisation des législations des États membres relatives à la compatibilité électromagnétique

2014/35/UE du Parlement européen et du Conseil du 26 février 2014 sur la L'harmonisation des lois des États membres relatives à la mise à disposition sur le marché d'équipements électriques destinés à être utilisés dans certaines limites de tension.

Et répond aux exigences des normes suivantes:

EN 60745-1:2009/A11:2010

EN 60745-2-1:2010

EN 55014-1:2006/A1:2009/+A2:2011

EN 55014-2:1997/A1:2001/A2:2008

EN 61000-3-2:2014

EN 61000-3-3:2013



Lieu et date de sortie:

Sofia, Bulgarie

30 janvier 2018

Responsable de la marque :

Krasimir Petkov.

ГАРАНЦИОННИ УСЛОВИЯ ЗА МАШИНИ

Машините и аксесоарите „RAIDER“ са конструирани и произведени съгласно действащите в Република България нормативни документи и стандарти за съответствие с всички изисквания за безопасност.

СЪДЪРЖАНИЕ И ОБХВАТ НА ТЪРГОВСКАТА ГАРАНЦИЯ.

Машините и аксесоарите „RAIDER“ са конструирани и произведени съгласно действащите в Република България нормативни документи и стандарти за съответствие с всички изисквания за безопасност.

СЪДЪРЖАНИЕ И ОБХВАТ НА ТЪРГОВСКАТА ГАРАНЦИЯ.

Търговската гаранция, която “Евромастер Импорт-Експорт” ООД дава за територията на Република България е както следва:

- **36 месеца за всички електроинструменти от сериите: Raider Industrial, Raider Pro;**
- **36 месеца за физически лица за електроинструменти от сериите: Raider Power Tools, Raider Garden Tools;**
- **12 месеца за юридически лица за електроинструменти от сериите: Raider Power Tools, Raider Garden Tools;**
- **24 месеца за физически лица за инструменти от серията Raider Pneumatic;**
- **12 месеца за юридически лица за инструменти от серията Raider Pneumatic;**
- **24 месеца за физически лица за всички бензинови машини от сериите: Raider Power Tools и Raider Garden tools**
- **12 месеца за юридически лица за всички бензинови машини от сериите: Raider Power Tools и Raider Garden tools**
- **24 месеца за физически лица за всички крикове от серията Raider Power Tools;**
- **12 месеца за юридически лица за всички крикове от серията Raider Power Tools**

Търговската гаранция е валидна при предоставяне на гаранционна карта попълнена правилно в момента на закупуване на машината и фискален касов бон или фактура. Гаранционната карта трябва да съдържа модел, серийен номер, име подпис и печат на търговеца продава машината, подпис от страна на клиента, че е запознат с гаранционните условия и датата на покупката. Непопълнени или подправени гаранционни карти са невалидни. Машините трябва да се използват само по предназначение и в съответствие с инструкцията за употреба. За да се гарантира безопасната работа е необходимо клиента да се запознае добре с инструкциите за употреба на машината, правилата за безопасност при работа с нея и конкретното и предназначение.

Машината изисква периодично почистване и подходяща поддръжка.

Гаранцията не покрива:

- износване на цветното покритие на машината;
- части и консумативи, които подлежат на износване, причинено от ползването като например: грес и масло, четки, водачи, опорни ролки, тампони, гумени маншони, задвижващи ремъци, спирачки, гъвкав вал с жило, лагери, семеринги, бутало с ударник на такеи и др.;
- допълнителни аксесоари и консумативи като: ръкохватки, струйник, кутии, свредла, дискове за рязане, секачи ножове, вериги, шкурки, ограничители, полир-шайби, патронници (захвати и държачи на режещият инструмент), макарата за корда и самата корда за косачки и др.;
- ръчен стартерен механизъм и запалителна свещ;
- настройка на режима на работа;
- стопяеми електрически предпазители и крушки;
- механични повреди на корпуса и всички външни елементи на izdelieto, включително декоративни;
- предпазители за очи, предпазители за режещи инструменти, гумирани плочи, закопчалки, линеали и др.;
- захранващ кабел и щепсел;
- цялостните повреди на инструментите, причинени от природни бедствия, като пожари, наводнения, земетресения и др.; Отпадане на гаранцията.

Фирма “Евромастер И/Е” ООД не е отговорна за повреди причинени от трети лица, като „Електроснабдителни дружества”, повреди от външен характер, като токови удари, нестандартни захранващи напрежения и има правото да откаже гаранционно обслужване при:

- несъответстващ (или непопълнен) серийен номер на izdelieto с този попълнен на гаранционната карта;
- заличен или липсващ идентификационен етикет на машината;
- повреди възникнали при транспорт, неправилно съхранение и монтаж на машината;
- направен опит за неоторизирана сервизна намеса в неупълномощена сервизна база;
- повреди, които са причинени в следствие на неправилна употреба (неспазване инструкцията за експлоатация) на машината от страна на клиента или трети лица;
- повреди причинени в резултат на използването на машината в друга среда освен препоръчаната от производителя (влажност, температура, вентилация, напрежение, запрашеност и др.);
- повреди, причинени от попадане на външни тела в машината;
- повреди, причинени в следствие на небрежно боравене с машината;
- повреди причинени от работа без въздушен филтър или силно замърсен такъв;
- при неправилно съотношение на бензин/двухтактово масло, водещо до блокиране на двигателя
- повреда в следствие неправилно поставен или незаточен режещ инструмент;
- повреда на редукторната кутия (предавката), причинена от недостатъчно добро смазване (с грес) на

същата или механичен удар по задвижващата ос.

- повреда на ротор или статор, изразяваща се в слепване между тях, следствие на стопяване на изолациите, причинено от продължително претоварване;
- повреда на ротор или статор причинена от претоварване или нарушена вентилация, изразяваща се в промяна на цвета на колектора или намотките;
- натрупан нагар или запушен ауспух – резултат от предозиране на количеството масло в двутактовата смес.
- липса на масло за режешката верига или незаточена (изхабена) верига;
- запушена горивна система;
- липсват защитни дискове, опорни плотове или други компоненти които са част от конструкцията на инструмента и са предназначени за осигуряването на безопасната му и правилна експлоатация;
- захранващият кабел на инструмента е удължаван или подменян от клиента;
- повредата е причинена от претоварване или липса на вентилация, недостатъчно или неправилно смазване на движещите се компоненти на izdelieto;
- износване или блокирани лагери поради претоварване, продължителна работа или прах;
- разбито лагерно гнездо от блокиран лагер или разбита втулка;
- разбито шпонково или резбово съединение;
- повреда в ел.ключ или електронно управление причинена от прах или счупване;
- повредена редукторна кутия (глава) причинено от застопорявящия механизъм;
- поява на необичайна хлабина между бутало и цилиндър в резултат на претоварване, продължителна работа или прах;
- затягане между бутало и цилиндър в резултат на претоварване, продължителна работа или прах;
- повредено центробежно колело и спирачка (променен цвят) – дължи се на работа с блокирана спирачка;
- спуквания по корпуса, причинени от неправилен монтаж на свързващи тръби, фитинги и подобни;
- липса на компоненти които са част от конструкцията на инструмента и са предназначени за осигуряването на безопасната му и правилна експлоатация;
- на всички водни помпи (без потопяемите) и хидрофори трябва да бъде монтиран възвратен клапан на входящия отвор. При хидрофорите периодично се проверява налягането на металния контейнер(налягането трябва да бъде в границите 1.5 – 2 bar).
- **ВНИМАНИЕ!** Хидрофорите Raider с механичен пресостат не изключват автоматично при липса на вода!
- повреда причинена от работа „на сухо“ без вода, която се изразява в деформация на уплътненията и компонентите на помпената част.
- повреди причинени от замръзване и прекомерно прегряване;

Срокът за отремонтване на приети в сервиза машини е в рамките на един месец.

Сервизите не носят отговорност за машини, не потърсени от собствениците им един месец след законния срок за ремонт!

Търговската гаранция за батерии и зарядни устройства, която “Евромастер Импорт-Експорт” ООД дава за територията на Република България, е както следва:

- **18 месеца за батерията и зарядното устройство от сериите: Raider Industrial, Raider Pro;**
- **12 месеца за батерията и зарядното устройство от сериите: Raider Power Tools, Raider Garden Tools;**

Гаранционният срок започва да тече от датата на закупуване. Гаранцията покрива всички дефекти, възникнали при правилно ползване на батерията и зарядното устройство, съобразно инструкцията за употреба. “Евромастер Импорт-Експорт” ООД осигурява гаранция, приложима при изброените по-долу условия, чрез безплатно отстраняване на дефекти на продукта, за които в рамките на гаранционния срок може да се докаже, че се дължат на дефекти в материала или при производството. Търговската гаранция е валидна при предоставяне на гаранционната карта на машината, попълнена правилно в момента на закупуване на продукта и фискален касов бон или фактура. Гаранционната карта трябва да съдържа модел и сериен номер на акумулаторната машина, окомплектована с батерия и зарядно устройство, име, подпис и печат на търговеца продал комплекта акумулаторен електроинструмент, подпис от страна на клиента, че е запознат с гаранционните условия и датата на покупката.

Гаранцията не покрива:

- износване на цветното покритие на батерията и зарядното устройство;
- повреди възникнали при транспорт, механични повреди /на корпуса и всички външни елементи на батерията и зарядното, включително декоративни/, при други външни въздействия и природни бедствия като пожари, наводнения, земетресения;
- дефекти от амортизация, нормално износване и изхабяване; Гаранцията за батерията и зарядното устройство отпада в случаите на:
- несъответстващ (или непълнен) сериен номер на комплекта акумулаторен електроинструмент с този попълнен на гаранционната карта;
- нарушение на целостта, изтриване или липса на етикета на производителя върху батерията и зарядното устройство;
- всички случаи на повреди, причинени от неправилна употреба (неспазване инструкцията за експлоатация), изпускане, удар, заливане с течности, небрежно боравене, и в случаи, че всички клетки в батерията са изтощени под критичния минимум;

- зареждане с неоригинални зарядни устройства, захранващият кабел на зарядното устройство е удължаван или подменян от клиента, или други външни въздействия в противоречие с изискванията на производителя;
- когато е правен опит за ремонт, монтаж, демонтаж, модификация от потребителя или промени от неупълномощени лица или фирми;
- при използване на батерията и зарядното устройство не по предназначение;
- повреди причинени в резултат на използването и съхранението на батерията и/или зарядното в друга среда освен препоръчаната от производителя (влажност, температура, вентилация, напрежение, запрашеност и др.);
- при токови удари, гръмотевици, наводнения, пожари, други външни въздействия;
- при работа с нестандартна захранваща мрежа и с други неподходящи или нестандартни устройства;

Срокът за отремониране на приети в сервиза батерии и зарядни устройства е в рамките на законния срок за ремонт- един месец, след който сервизите не носят отговорност в случай, че не са потърсени. Законовата гаранция е съгласно изискванията на ЗЗП.

Независимо от търговската гаранция продавачът отговаря за липсата на съответствие на потребителската стока с договора за продажба съгласно гаранцията по чл. 112 – 115.

Чл. 112. (1) При несъответствие на потребителската стока с договора за продажба потребителят има право да предяви рекламация, като поиска от продавача да приведе стоката в съответствие с договора за продажба. В този случай потребителят може да избира между извършване на ремонт на стоката или замяната ѝ с нова, освен ако това е невъзможно или избраният от него начин за обезщетение е непропорционален в сравнение с другия.

(2) Смята се, че даден начин за обезщетяване на потребителя е непропорционален, ако неговото използване налага разходи на продавача, които в сравнение с другия начин на обезщетяване са неразумни, като се вземат предвид:

1. стойността на потребителската стока, ако нямаше липса на несъответствие;
2. значимостта на несъответствието;
3. възможността да се предложи на потребителя друг начин на обезщетяване, който не е свързан със значителни неудобства за него.

Чл. 113. (1) Когато потребителската стока не съответства на договора за продажба, продавачът е длъжен да я приведе в съответствие с договора за продажба.

(2) Привеждането на потребителската стока в съответствие с договора за продажба трябва да се извърши в рамките на един месец, считано от предявяването на рекламацията от потребителя.

(3) След изтичането на срока по ал. 2 потребителят има право да развали договора и да му бъде възстановена заплатената сума или да иска намаляване на цената на потребителската стока съгласно чл. 114.

(4) Привеждането на потребителската стока в съответствие с договора за продажба е безплатно за потребителя. Той не дължи разходи за експедиране на потребителската стока или за материали и труд, свързани с ремонта ѝ, и не трябва да понася значителни неудобства.

(5) Потребителят може да иска и обезщетение за претърпените вследствие на несъответствието вреди.

Чл. 114. (1) При несъответствие на потребителската стока с договора и да възстанови заплатената не е удовлетворен от решаването на рекламацията по чл. 113, той има право на избор между една от следните възможности:

1. разваляне на договора и възстановяване на заплатената от него сума;
2. намаляване на цената.

(2) Потребителят не може да претендира за възстановяване на заплатената сума или за намаляване цената на стоката, когато търговецът се съгласи да бъде извършена замяна на потребителската стока с нова или да се поправи стоката в рамките на един месец от предявяване на рекламацията от потребителя.

(3) Търговецът е длъжен да удовлетвори искане за разваляне на договора и да възстанови заплатената от потребителя сума, когато след като е удовлетворил три рекламации на потребителя чрез извършване на ремонт на една и съща стока, в рамките на срока на гаранцията по чл. 115, е налице следваща поява на несъответствие на стоката с договора за продажба.

(4) Потребителят не може да претендира за разваляне на договора, ако несъответствието на потребителската стока с договора е незначително. Чл. 115. (1) Потребителят може да упражни правото си по този раздел в срок до две години, считано от доставянето на потребителската стока.

(2) Срокът по ал. 1 спира да тече през времето, необходимо за поправката или замяната на потребителската стока или за постигане на споразумение между продавача и потребителя за решаване на спора.

(3) Упражняването на правото на потребителя по ал. 1 не е обвързано с никакъв друг срок за предявяване на иск, различен от срока по ал. 1.

ГАРАНЦИОННА КАРТА

МОДЕЛ.....

СЕРИЕН №

СРОК

(за подробности виж гаранционните условия)

№, дата на фактура / касов бон.....

ДАНИИ ЗА КУПУВАЧА

ИМЕ/ФИРМА

(попълва се от служителя)

АДРЕС.....

(попълва се от служителя)

ПОДПИС НА КУПУВАЧА.....

*(запознат съм с гаранционните условия и правилата за експлоатация, изделието е в техническа изправност и окомплектовка)***ДАНИИ ЗА ПРОДАВАЧА**

ИМЕ/ФИРМА

(попълва се от служителя)

АДРЕС

(попълва се от служителя)

ДАТА/ПЕЧАТ

СЕРВИЗЕН ПРОТОКОЛ

Приеман протокол	Дата на приемане	Описание на дефекта	Дата на предаване	Подпис

Централен сервиз: София, бул: "Ломско шосе" 246, тел.: 0700 44 155 (безплатен за цялата страна)

RAIDER

SC EUROMASTER SRL
STR.HORIA,CLOSCA SI CRISAN,NR.5,HALA 3,OTOPENI, ILFOV TEL/FAX:021.351.01.06

CERTIFICAT DE GARANTIE

Nr. _____ din _____

Denumirea produsului _____

Seria de fabricatie a produsului _____

Caracteristici tehnice _____

Garantie comerciala : PODUS HOBBY.Termen de garantie: 24 luni de la data vanzarii catre consumatorii casnici (pentru toata gama RAIDER).

Durata medie de utilizare: 3 ani

Vandut prin societatea _____ din localitatea

_____ str. _____ nr. _____ cu

factura nr. _____ din _____

Cumparator _____

Data cumpararii produsului _____

Garantia presupune repararea gratuita a defectelor datorate producatorului, in cadrul termenului de garantie

1. Vanzatorul care comercializeaza produsul are obligatia sa faca demonstratia de functionare a produsului si sa explice consumatorului modul de utilizare al acestuia, in cazul in care consumatorul solicita acest lucru.

2. Produsul defect va fi receptionat de catre unitatea de service de care apartine care va efectua diagnosticarea defectului.

3. Unitatea service are obligatia de a efectua diagnosticarea, expertizarea si depanarea, in perioada de garantie, gratuit, in cel mult 15 zile de la data inregistrarii reclamatiei consumatorului. In cazul in care produsul nu poate fi reparat, el va fi inlocuit imediat dupa ce se constata imposibilitatea folosirii acestuia, cu un produs similar, acordandu-se un nou termen de garantie care va curge de la data preschimbării produsului sau i se va restitui beneficiarului contravaloarea produsului. Agentul economic are aceleasi obligatii pentru produsul inlocuit ca si pentru produsul vandut initial.

4. Durata termenului de garantie se prelungeste cu termenul scurs de la data la care consumatorul a reclamat defectarea produsului, pana la data repunerii in functiune a acestuia, acest fapt fiind in scris in certificatul de garantie de catre unitatea service care a executat reparatia.

5. Pentru a beneficia de garantie, cumparatorul are obligatia de a respecta instructiunile de utilizare/ intretinere predate de vanzator o data cu produsul si de a nu permite interventii asupra produsului din partea unor persoane neautorizate sa acorde service.

6. In cazul unor defectiuni aparute in cadrul termenului de garantie, cumparatorul se va prezenta la unitatea service cu bonul/factura de cumparare, certificatul de garantie si reclamatia referitoare la deficientele produsului.

7. Vanzatorul este obligat fata de consumator, pentru produsul reclamat in cadrul termenului de garantie, sa asigure si sa suporte toate cheltuielile pentru repararea sau inlocuirea acestuia, precum si cheltuielile de diagnosticare, expertizare, ambalare si transport.

8. Producatorul si vanzatorul sunt exonerati de obligatiile lor privind garantia, daca defectiunea s-a produs din cauza nerespectarii de catre consumator a instructiunilor de utilizare, intretinere, manipulare, transport, depozitare, cuprinse in documentatia care insoteste produsul.

9. Vanzatorul este obligat sa asigure repararea sau inlocuirea gratuita a produsului dupa expirarea termenului de garantie, in cazul in care defectiunea s-a datorat unor vicii ascunse, confirmate prin expertize tehnice efectuate de un organism neutru, aparute in cadrul duratei medii de utilizare a acestuia, caz in care cheltuielile aferente vor fi suportate de vanzator.

10. ATENTIE! RESPECTATI INTOCMAI INSTRUCIUNILE DIN MANUALUL DE UTILIZARE A PRODUSULUI!

11. La expirarea perioadei de garantie (postgarantie) depanarea produsului se va efectua contra cost, la solicitarea clientului.

12. La efectuarea unor lucrari service pentru lucrarea de remediere a defectului, in cazul in care lucrarea nu necesita utilizarea de piese de schimb, prestatorul va acorda pentru lucrare obligatoriu o garantie de cel putin 3 luni.

13. Lista unitatilor service este mentionata in prezentul certificate de garantie.

LISTA CENTRELOR SERVICE AUTORIZATE

- SC STEFAN ALEX SRL- STR.PARCULUI BL.K4,SCE,AP.1, CALARASI , TEL : 0735.199.024
- ABC INTERNATIONAL SRL - STR.BABADAG NR.5,BLOC1SC.A PARTER,TULCEA; TEL : 0240.518.260
- EURO 107 SRL - SOS.CHITILEI 60A SECT1, BUCURESTI ; TEL : 021.668.72.60
- SC VIVA METAL DECOR SRL- STR. ALBESTI NR. 10 (IN INCINTA FOSTEI AUTOBAZE ZENIT), CURTEA DE ARGES; TEL : 0722.531.168 / 0732.148.633
- SC BUFFALO COM SRL – SOS TRANSILVANIEI , NR 17-19 , ORADEA ; TEL: 0749.217.717
- SC AZIF COM SRL- PIATA CHIRIAC MAGAZINUL UNIVERSAL, CRAIOVA, JUDETUL DOLJ, TEL.0788.419.858,FAX 0251.522.131
- SC GUMSERVICE SRL, MIERCUREA CIUC, STR. GEORGE COSBUC NR. 14, TEL. 0266371194.1
- SC ADA TRADING SRL CALEA BUCURESTILOR NR.64, BLOC C1-3, OTOPENI ILFOV.TEL/ FAX 0213504379
- SC TEHNO HOBY SRL STRADA EROU BUCUR.NR.9, PIATRA NEAMT, JUDETUL NEAMT;TEL.0233236333, FAX.0233222026
- SC BASAROM COM SRL, SOS ALEXANDRIEI , NR. 6A, BRAGADIRU, ILFOV, TEL 0214201637, FAX 0214201638

14. EVIDENTA REPARATIILOR IN PERIOADA DE GARANTIE

Nr crt	Data reclamatie	Data rezolvare reclamatie	Reparatie executata/ piese inlocuite	Prelungire garantie	Garantie ptr. service	Nume si semnatura depanator	Semnatura consumator
1							
2							
3							
4							
5							
6							
7							

IMPORTATOR:
SC Euromaster SRL

VANZATOR:
Semnatura / stampila

15.AM CITIT CONDITIILE DE ACORDARE A GARANTIEI SI AM LUAT LA CUNOSTINTA.NU AM OBIECTIUNI (SEMNTURA CONSUMATORULUI) _____

Prezentul certificat de garantie este in conformitate cu prevederile HG 449/2003, privind comercializarea produselor si garantiile asociate cu OG 21/2008 si OG 174/2008 cu modificarile si completarile ulterioare republicate si nu afecteaza drepturile consumatorilor.

Produsul beneficiaza de o garantie legala de conformitate de 24 luni(2 ani).Existenta garantiei legale de conformitate si a celei comerciale nu exclude existenta garantiei de viciu ascuns conform OG 21/2008, cu modificarile si completarile ulterioare republicate si a codului civil.

ELEKTROINSTRUMENTI „RAIDER“ SU KONSTRUISANI I PROIZVEDENI U SAGLASNOSTI SA NORMATIVNIM DOKUMENTIMA I STANDARDIMA U SKLADU SA SVIM ZAHTEVIMA ZA BEZBEDNOST KOJI VAŽE NA TERITRIJI SRBIJA

SADRŽAJ I OBUHVAT TRGOVAČKE GARANCIJE

Uslovi garancije

Garantni rok na teritoriji Srbija je godine i teče od datuma kupovine elektrouredjaja.

Kupac-korisnik elektrouredjaja ima pravo na besplatnu popravku u osiguranom garantnom periodu, ako je garantni list popunjen ispravno potpisan i pečatiran od strane prodavca koji je uređaj prodao, potpisan od strane kupca kojim potvrđuje da je upoznat sa uslovima garancije i fiskalni račun kojim potvrđuje datum kupovine uređaja.

Za popravku i reklamaciju se primaju samo dobro očišćene mašine!

Popravka kvara priznatog sa naše strane u garantnom roku se izvršava na sledeći način: po našem izboru mi popravljamo pokvareni uređaj besplatno ili ga menjamo za nov i garantni rok se ne obnavlja.

Uređaj treba da se koristi strogo po instrukcijama navedenim u uputstvu za upotrebu.

Za bezbedan rad sa elektouredjajem neophodno je da kupac pre početka upotrebe aparata pažljivo pročita uputstvo za upotrebu, zatim uputstvo za bezbednost pri radu i naravno da koristi uređaj za to za šta je neamenjen. Uređaj zahteva periodično čišćenje i adekvatno održavanje.

Garancija ne pokriva:

- ishabanu boju elektroaparata
- delovi i potrošni materijal koji podleže habanju prilikom upotrebe kao što su: grejs, ulje, četke, valjci, i dr.
- dodatni pribor i potrošni materijal kao što: rukohvati, baterije, kutije, dodatci za napajanje, svrdla, diskovi za sečenje, noževi, lanci, šmirgle, graničnici, kabli i dr.
- električni osigurači i sijalice
- mehanička oštećenja na telu aparata, dekorativni elementi na aparatu, štitičnici za oči, štitičnici za dodatke za sečenje, gumene ploče, učvršćivači, lenjiri, kabal i utičnica.
- celokupna oštćenja aparata nasatala kao poslrđica požara, poplava, zemljotresa i dr.

Otkaz garancije

Pravo da otkáže popravku (remont) u garantnom roku ima u sledećim slučajevima:

- Neodgovarajući (ili ne popunjen) serijski broj proizvoda u poredjenju sa serijskim brojem koji je upisan na garantni list
- Identifikaciona nalepnica proizvoda je izbrisana ili je nema.
- Ako je neko iz neovlašćenog servisa već pokušao da popravi aparat.
- Kvar je nastao kao posledica nepravilne upotrebe aparata (nisu poštovane instrukcije navedene u uputstvu za upotrebu) ot strane kupca ili drugih lica.
- Oštećenja su nastala usled nemarne upotrebe aparata.
- Oštećenje rotora ili statora u vidu slepljivanja nastala kao posledica topljenja izolacije a prouzrokovana prekomernom upotrebom aparata.
- Oštećenje rotora ili statora posledica preopterećenja ili oštećenog sistema za ventilaciju koja se manifestuje ravnomernim potamnivanjem kolektora ili zavojnica.
- Nedostaju zaštitni diskovi, ili drugi delovi uređaja koji su deo konstrukcije aparata i imaju za cilj da osiguraju bezbedan rada sa aparatom prilikom pravilne upotrebe.
- Kabal za napajanje aparata je produžavan ili menjan od strane kupca.
- Šteta naneta preopterećenjem, zbog nedostatka ventilacije ili nedovoljnog podmazivanja pokretnih komponenti.
- Sklonjeni lageri zbog preopterećenja ili dugotrajne upotre.

Rok za popravku uređaja koji je primljen u servis je 45 dena.

Ovlašćeni servis ne snosi odgovornost za aparate koje vlasnik nije došao da preuzme mesec dana nakon isteka zakonskog roka za popravku!

ЕЛЕКТРИЧНИТЕ АПАРАТИ "РАЈДЕР" СЕ ДИЗАЈНИРАНИ И ПРОИЗВЕДЕНИ ВО СОГЛАСНОСТ СО НОРМАТИВНИТЕ ДОКУМЕНТИ И СТАНДАРДИ ВО СОГЛАСНОСТ СО СИТЕ БАРАЊА ЗА БЕЗБЕДНОСТ ШТО СЕ ПРИМЕНУВААТ.

СОДРЖИНАТА И ОПФАТ НА ГАРАНЦИЈАТА

Услови на Гаранцијата

Рокот на гаранцијата се наведува во гарантниот лист и важи од датумот на купување на производот.

Купувачот/Корисникот на електричната опрема имаат право на бесплатни поправки на уредот

доколку истиот е во гарантираниот период, доколку гарантниот лист е правилно пополнет со

потпис и печат од страна на продавачот кој го продал уредот, потпишан од страна на купувачот

или го менуваме за нови доколку се во гарантниот рок и доколку не е можно сервисирање.

Уредот треба да се користи строго по упатствата и прописите пропишани во упатството.

За безбедно работење со електричниот уред неопходно е купувачот пред да започне со користење

на уредот, да се запознае со упатството за употреба, да се запознае со ставките за безбедност при

работа и да го користи уредот за тоа што е наведено во упатството. Уредот бара периодично

чистење и адекватно одржување.

Гаранцијата не опфаќа:

- Губење на бојата на машината.

- Делови и потрошни материјали кој подлежат на абеење при употреба, како што се: маст, масло,

- четкици, водичи, ваљаци, ролки, подлошки, погонски ремени, флексибилно вратило,

- лагери, семеринги, клип, работно тркало и др.

- Опрема и материјали како што се: Рачки, кабли, батерии, кутии, додатоци за напојување, бургии, дискови за сечење, ножеви

- ланци, шмиргли, границични, конец за сечење и др.

- Стопени електрични осигурувачи и заштити

- Механички оштетувања на телото на уредот, декоративни елементи.

- Заштита за очите, заштита за сечење, гумирани плочки, затварачи, мерила и др.

- Кабел и приклучоци.

- Целокупно оштетување на апаратот настанато како последица од пожар, поплава, земјотрес и сл.

- Поништување на гаранцијата

- Правото да се поништи поправката (ремонт) во рамките на гарантниот период е во следниве случаи:

- Серискиот број заведен во гаранцијата не одговара со серискиот број на машината.

- Налепницата за идентификација залепена на производот е избришана или е исчезната.

- Доколку друго лице кое не е овластениот сервис се обиде да го поправат уредот.

- Доколку не се појави како резултат на несоодветна употреба на уредот (не следи ги инструкциите

- наведени во упатството) од страна на купувачот или друго лице.

- Дефектот е предизвикан од невнимателна употреба со апаратот

- Оштетувања предизвикани од работа со дотрајани (или лошо поставени) елементи за сечење

- Оштетувањата на роторот или статорот настанале како последица на топењето на изолацијата

- предизвикано од прекумерно користење на апаратот.

- Оштетувањата на роторот или статорот резултат на преоптоварување или оштетен на системот

- за вентилација која се манифестира со рамномерно потемнување на колекторот или намотката.

- Недостигаат заштитните дискови, или други делови кои се дел од составната опрема и се

- наменети за да се обезбеди безбедно работење со уредот кога се користи правилно.

- Електричниот кабел на машината е продолжен или замени од страна на корисникот.

- Оштетувања на уредот од преоптеретување, лоша вентилација и од недоволно подмачкување на подвижните делови

- Оштетени лагери поради преоптоварување или долготрајна работа.

- Скршено легло за лагери од страна на блокиран лагер

- Некомплетен заб на запчаникот (скршен, изабен)

- Скршено шпонково или вилушесто лежиште

- Оштетувања во електриката за клучот како резултат на прашина или кршење

- Оштетување на редуccionатата кутија (глава) настанато од механизмот за заклучување

- Појава на невообичаена лабавост помеѓу клипот и цилиндарот како резултат на

- преоптеретување, долготрајна употреба или прашина

- Затегнатост помеѓу клипот и цилиндарот како резултат на преоптеретување прекумерна употреба

- или прашина

- Оштетено централното тркало и кочицата(променета на боја)

- последица на работа со блокирана кочица

- Крајниот рок за поправка на уредот кој е примена во сервисот е 45 дена.

- Овластениот сервис не сноси одговорност за опремата доколку сопственикот не ја подигне еден

- месец по истекот на законскиот рок за поправка на машината!

GARANCIJSKA IZJAVA

Spoštovani kupec,

Zahvaljujemo se vam za nakup proizvoda Raider in upamo, da boste z njim zadovoljni. Če bo proizvod potreben popravila v garancijskem roku, se najprej posvetujte z vašim prodajalcem, ki vam je proizvod prodal ali s pooblaščenem serviserjem. Da bi se izognili nepotrebni nevarnostim, vam svetujemo, da preden pokličete najbližjega pooblaščenega serviserja, ponovno pazljivo preberete navodila za uporabo.

FIRMA IN SEDEŽ DAJALCA GARANCIJE:

TOPMASTER, D.O.O., Slovenčeva ulica 24, 1000 LJUBLJANA

FIRMA IN SEDEŽ PRODAJALCA:

DATUM IZROČITVE BLAGA:

ARTIKEL:

IZJAVA GARANCIJE:

Garancijski list vam v garancijskem roku zagotavlja brezplačno popravilo proizvoda Raider, kupljenega v Republiki Sloveniji, v skladu s pogoji:

POGOJI ZA UVELJAVLJANJE GARANCIJE:

1. Garancija velja, če poleg pokvarjenega proizvoda priložite pravilno in v celoti izpolnjen garancijski list ter priložite račun.

Garancija ne zajema naslednjih posegov:

a) Vzdrževanje, popravilo ali zamenjave delov zaradi normalne obrabe,

b) Popravilo škode, ki je nastala zaradi;

- nepravilne uporabe, neupoštevanja navodil za uporabo,

- popravila, ki ga je opravila nepooblaščen oseba,

- nesreče, vode, ognja ali katerega koli vzroka, ki ga DAJALEC GARANCIJE ne more nadzorovati,

Za vsa garancijska popravila vam kot nosilec garancije jamči uvoznik / distributer:

TOPMASTER, D.O.O., Slovenčeva ulica 24, 1000 Ljubljana

OZEMELJSKO OBMOČJE VELJAVNOSTI GARANCIJE:

Garancija je veljavna na ozemeljskem območju Republike Slovenije.

GARANCIJA:

Raider zagotavlja, da bo proizvod brezhibno deloval 12 mesecev (1 leto) od dneva nakupa. Proizvod bo v tem roku od dneva nakupa deloval brez napak, ki bi bile posledica slabega materiala ali slabe izdelave!

Če se v tem času proizvod pokvari zaradi slabega materiala ali izdelave, ga bomo brezplačno zamenjali z novim, če bo čas popravila daljši od 45 dni.

Za čas popravila se podaljša garancijski rok. Čas zagotavljanja vzdrževanja in dobave rezervnih delov je tri (3) leta, po preteku garancije.

OPOZORILO: garancija ne izključuje pravic potrošnika, ki izhajajo iz odgovornosti prodajalca za napake na blagu.

POOBLAŠČENI SERVIS : TOPMASTER d.o.o.

Slovenčeva ulica 24

1000 Ljubljana

Tel: 05/ 905 91 58

Fax:01/ 905 91 59

Oddaja stare električne in elektronske opreme (veljavno v evropski uniji in v drugih evropskih državah s sistemom zbiranja ločenih odpadkov).



Če je na izdelku ali na njegovi embalaži ta simbol, pomeni, da z izdelkom ne smete ravnati kot z gospodinjskimi odpadki. Morate ga oddati na ustrezno zbirno mesto za recikliranje električne in elektronske opreme. S pravilno oddajo tega izdelka boste pomagali preprečiti negativne posledice na okolje in zdravje ljudi, do katerih bi prišlo v primeru neustreznega ravnanja ob odstranitvi tega izdelka. Recikliranje materiala bo pripomoglo k ohranjanju naravnih virov. Podrobnejše informacije o recikliranju tega izdelka lahko dobite pri lokalni mestni upravi, službi za oddajanje gospodinjskih odpadkov ali v trgovini, kjer ste izdelek kupili. Odpadno električno in elektronsko opremo lahko oddate brezplačno tudi distributerju neposredno ob

dobavi električne oziroma elektronske opreme.

ΕΓΓΥΗΣΗ

Αξιότιμη Πελάτισσα, αξιότιμη Πελάτη,

τα προϊόντα μας υπόκεινται σε αυστηρό έλεγχο ποιότητας. Εάν η συσκευή αυτή παρ' όλα αυτά κάποτε δεν λειτουργήσει άωγα, λυπούμαστε πολύ και σας παρακαλούμε να αποταθείτε προς το τμήμα μας εξυπηρέτησης πελατών στην διεύθυνση που αναφέρεται στην κάρτα αυτή. Ευχαρίστως είμαστε και τηλεφωνικά στη διάθεσή σας στον αριθμό σέρβις που αναφέρεται στην κάρτα εγγύησης. Για την αξίωση της εγγύησης ισχύουν τα εξής:

1. Αυτοί οι όροι εγγύησης ρυθμίζουν πρόσθετες παροχές εγγύησης. Δεν θίγονται από την εγγύηση αυτή οι νόμιμες αξιώσεις σας εγγύησης. Η εγγύησή μας σας παρέχεται δωρεάν.

2. Η εγγύηση καλύπτει μόνο ελαττώματα της συσκευής που οφείλονται αποδεδειγμένα σε σφάλμα υλικού ή παραγωγής και περιορίζεται κατά την κρίση μας σε αποκατάσταση αυτών των ελαττωμάτων ή σε αντικατάσταση της συσκευής σας.

3. Από την εγγύησή μας εξαιρούνται τα εξής:

- Βλάβες της συσκευής που οφείλονται σε μη τήρηση των οδηγιών συναρμολόγησης ή σε όχι σωστή εγκατάσταση, μη τήρηση των οδηγιών χρήσης (όπως π.χ. σύνδεση σε εσφαλμένη τάση ή σε λάθος είδος ρεύματος) ή σε μη τήρηση των όρων συντήρησης και ασφαλείας ή σε περίπτωση έκθεσης της συσκευής σε ασυνήθιστες καιρικές συνθήκες ή σε έλλειψη φροντίδας και συντήρησης. - Βλάβες της συσκευής που οφείλονται σε καταχρηστική ή εσφαλμένη χρήση (όπως π.χ. υπερφόρτωση της συσκευής ή χρήση μη εγκεκριμένων εργαλείων ή αξεσουάρ), σε είσοδο ξένων αντικειμένων στη συσκευή (όπως π.χ. άμμος, πέτρες ή σκόνη, βλάβες μεταφοράς), άσκηση βίας ή ξένη επέμβαση (όπως π. χ. βλάβη από πτώση). - Βλάβες της συσκευής ή τμημάτων της συσκευής που οφείλονται σε συνήθη ή φυσική φθορά. Καλώδιο τροφοδοσίας και βύσμα. - Γενικές ζημιές σε μηχανήματα που προκαλούνται από φυσικές καταστροφές, όπως πυρκαγιές, πλημμύρες, σεισμοί κ.λπ., Η ακεραιότητα των δοντιών των γραναζιών (σπασμένα φθαρμένα). - Μέρη και αναλώσιμα, τα οποία υπόκεινται σε φθορά λόγω χρήσης, όπως λιπαντικά, λάδια, βούρτσες, οδηγούς, κυλίνδρους, τακάκια, ιμάντες κίνησης, εύκαμπτοι άξονες, έδρανα, σφραγίδες, κασέτες εμβόλων και κ.λπ. Αξεσουάρ και αναλώσιμα όπως λαβές, ακροφύσια, μπαταρίες, θήκες, φορτιστές, τρυπάνια, δίσκοι κοπής, καλέμια, βελόνια, σμίλες, αλυσίδια, γυαλόχαρτα, μειωτήρες, δίσκους στίλβωσης, κεφάλες χλοοκοπτικών και άλλα. Ζημιές που προκαλούνται από υπερφόρτωση ή έλλειψη αερισμού και ανεπαρκή λίπανση των κινούμενων εξαρτημάτων. Βλάβη στον ηλεκτρικό διακόπτη ή στον ηλεκτρονικό έλεγχο λόγω σκόνης ή θραύσης. Φθαρμένα ρουλεμάν ή μπλοκαρισμένα λόγω υπερφόρτωσης, συνεχούς λειτουργίας ή σκόνης. Σπάσιμο μειωτήρα (κεφαλή) που προκαλείται από το μηχανισμό φρένου. - Βλάβη του ροτορα ή κορώνας, που συνίσταται στη συγκόλληση μεταξύ τους, λόγω τήξης της μόνωσης που προκαλείται από συνεχή υπερφόρτωση. Βλάβη στο ρότορα ή κορώνας που προκαλείται από υπερφόρτωση ή ελλιπή αερισμό, που εκδηλώνεται ως αποχρωματισμός του συλλέκτη ή των περιελίξεων. Παρουσία ασυνήθιστου χάσματος ανάμεσα στο έμβολο(πιστόνι) και τον κύλινδρο ως αποτέλεσμα υπερφόρτωσης, συνεχούς λειτουργίας ή σκόνης

4. Η εταιρεία GTC Λευκαδής δεν φέρει ευθύνη για ζημιές που προκαλούνται από τρίτους, "εταιρείες παροχής ηλεκτρικής ενέργειας", ζημιές από εξωτερική φύση, όπως ηλεκτρικές διαταραχές, μη κανονική τάση και έχει το δικαίωμα να αρνηθεί την παροχή εγγύησης για: - Κενό σειριακό αριθμό αυτού του μηχανήματος με συμπληρωμένη κάρτα εγγύησης. - Διαγραμμένη ή ελλείπουσα επικέτα του μηχανήματος. - Ζημιές από τη μεταφορά, την ακατάλληλη αποθήκευση και την εγκατάσταση μηχανημάτων. - Προσπάθεια μη εξουσιοδοτημένης παρέμβασης σε μη εξουσιοδοτημένο κέντρο εξυπηρέτησης. - Ζημιές που προκλήθηκαν από κακή χρήση (μη οδηγίες) του μηχανήματος από τον πελάτη ή τρίτα μέρη. - Ζημιές που προκαλούνται από τη χρήση του μηχανήματος σε περιβάλλον διαφορετικό από αυτό που συνιστά ο κατασκευαστής (Υγρασία, θερμοκρασία, εξερισμός, τάση, σκόνη κλπ.) - Ζημιές που προκαλούνται από την είσοδο ξένων αντικειμένων στο μηχανήμα. - Ζημιές που προκαλούνται από απρόσεκτο χειρισμό του μηχανήματος. - Όταν λείπουν προστατευτικά κιβώτια, δίσκοι, οπισθιοί πίνακες και άλλα στοιχεία που αποτελούν μέρος της δομής του οργάνου και προορίζονται να εξασφαλίσουν ασφαλή και σωστή λειτουργία. - Το καλώδιο τροφοδοσίας του οργάνου επεκτείνεται ή αντικαθίσταται από τον πελάτη.

5. Η διάρκεια της εγγύησης ανέρχεται σε 24 μήνες και αρχίζει από την ημερομηνία της αγοράς της συσκευής. Οι αξιώσεις εγγύησης πρέπει να εγερθούν πριν τη λήξη της διάρκειας της εγγύησης εντός δύο εβδομάδων από την διαπίστωση του ελαττώματος. Αποκλείονται αξιώσεις εγγύησης μετά την πάροδο της διάρκειας της εγγύησης. Η επισκευή ή η αντικατάσταση δεν συνεπάγεται την επέκταση της διάρκειας της εγγύησης ούτε την νέα έναρξη της διάρκειας της εγγύησης για τη συσκευή ή για ενδεχομένως χρησιμοποιηθέντα νέα ανταλλακτικά. Αυτό ισχύει και στην περίπτωση σέρβις επί τόπου.

6. Για την αξίωση της εγγύησης παρακαλούμε να δηλώσετε την ελαττωματική σας συσκευή στο: www.raider.gr ή www.gtc-hardware.gr. Εάν το ελάττωμα καλύπτεται από την εγγύηση, θα σας επιστραφεί αμέσως είτε η επισκευασμένη συσκευή είτε μία καινούργια συσκευή. Ευχαρίστως επισκευάζουμε ελαττώματα της συσκευής έναντι πληρωμής, εάν τα ελαττώματα αυτά δεν καλύπτονται από την εγγύηση. Για το σκοπό αυτό παρακαλούμε να στείλετε τη συσκευή στη διεύθυνση του σέρβις μας. Για αναλώσιμα και σε περίπτωση που λείπουν εξαρτήματα παραπέμπουμε στους περιορισμούς αυτής της εγγύησης σύμφωνα με τους πληροφορίες σέρβις αυτών των οδηγιών χρήσης.

RAIDER[®]

WARRANTY CARD

MODEL.....

SERIAL №

TERM
(for details see the warranty conditions)

№, date of invoice / cash receipt.....

DETAILS OF BUYER

NAME / COMPANY
(be filled in by the employee)

ADDRESS.....
(be filled in by the employee)

SIGNATURE OF BUYER.....
(I am familiar with warranty conditions and the operating device is in good working order and accessory)

DETAILS OF SELLER

NAME / COMPANY
(be filled in by the employee)

ADDRESS
(be filled in by the employee)

DATE / STAMP

SERVICE REPORT

Receiving Protocol	Date of adoption	Description of the defect	Date of transmission	Signature

EUROMASTER IMPORT EXPORT LTD

1231, Sofia, Bulgaria, 246 Lomsko shose Blvd.,

tel.: +359 700 44 155

fax: + 359 2 934 00 90

www.euromasterbg.com; e-mail: info@euromasterbg.com

