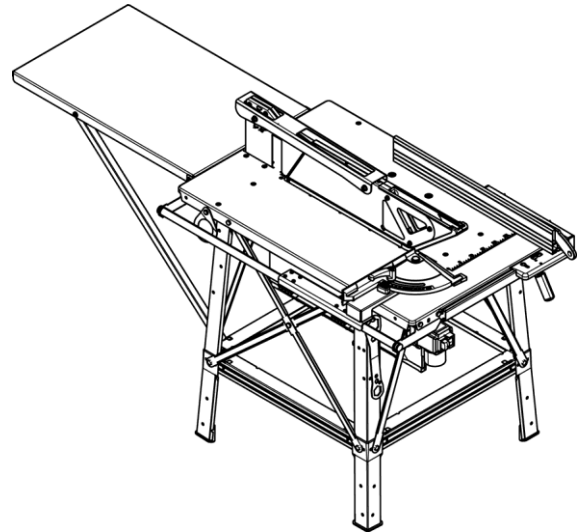


BKS 400 Plus BKS 450 Plus



bg Превод на оригиналната инструкция за експлоатация

 **euromaster**

“Евромастер Импорт - Експорт” ООД е официален представител на производителя. Адрес на управление на фирмата: гр. София 1231, бул. “Ломско шосе” 246, тел. 0700 44 155, www.euromasterbg.com; e-mail: info@euromasterbg.com.

1. Декларация за съответствие

Ние декларираме на собствена отговорност, че: тези стационарни циркуляри, идентифицирани чрез типа и серийния номер *1), отговарят на всички релевантни определения на директивите *2) и нормите *3), изпитателен протокол *4), издаващ орган *5), измерени нива на шума *6), Техническа документация при *7) – виж по-долу.

pl Polski DEKLARACJA ZGODNOŚCI Oświadczamy na własną odpowiedzialność: Ta Budowlana pilarka tarczowa, oznaczona typem i numerem seryjnym *1), spełnia wszystkie obowiązujące wymagania dyrektyw *2) i norm *3). Sprawozdanie z testu *4), Urząd wystawiający sprawozdanie z testu *5), Zmierzony / Gwarantowany poziom ciśnienia akustycznego *6), Dokumentacja techniczna *7) - patrz poniżej.
el Ελληνικά ΔΗΛΩΣΗ ΠΙΣΤΟΤΗΤΑΣ Δηλώνουμε με ίδια ευθύνη: Αυτό το Οικοδομικό δισκοπρίονο, που αναγνωρίζεται μέσω τύπου και αριθμού σειράς *1), ανταποκρίνεται σε όλες τις σχετικές διατάξεις των οδηγιών *2) και των προτύπων *3). Έκθεση ελέγχου *4), Εκδίδουσα υπηρεσία ελέγχου *5), Μετρηθείσα / Εγγυημένη στάθμη απόδοσης ήχου *6), Τεχνικά έγγραφα στο *7) - βλέπε κατωτέρω.
hu Magyar MEGFELELŐSÉGI NYILATKOZAT Kizárólagos felelősségünk tudatában kijelentjük: Ez az Építőipari körfűrész – típus és sorozatszám alapján történő azonosítással *1) megfelel az irányelvek *2) és szabványok *3) összes vonatkozó rendelkezésének. A jegyzőkönyvet *4), a kiállítást végző vizsgálóhelyet *5), Mért / Garantált zajszint *6), a műszaki dokumentációt *7) - lásd lent.
sl Slovensko IZJAVA O SKLADNOSTI Z izključno odgovornostjo izjavljamo: Ta Gradbena krožna žaga, označena s tipom in serijsko številko *1), ustreza vsem zadevnim določbam smernic *2) in predpisov *3). ES tipski preizkus *4) Priglašeni organ, ki je opravil preizkus *5) Izmerjen / zagotovljen nivo zvočnega tlaka *6), Tehnična dokumentacija pri *7) - glejte spodaj.

*1) **BKS 400 Plus - 4,2 DNB - 010400400012**
BKS 450 Plus - 5,5 DNB - 010460500012

*2) 2011/65/EU, 2006/42/EC, 2014/30/EU, 2000/14/EG Annex V

*3) EN 50581:2012, EN ISO 19085-1:2017, FprEN ISO 19085-10:2018, GS-HO-01:2018,
EN 55014-1:2006+A1:2009+A2:2011, EN 55014-2:2015,
EN 61000-3-2:2014, EN 61000-3-3:2013

*4) HO 181021

*5) DGUV Test Prüf- und Zertifizierungsstelle Holz Fachbereich Holz und Metall der Deutschen Gesetzlichen Unfallversicherung e.V. (DGUV), Vollmoellerstraße 11, 70563 Stuttgart, Germany
Notified Body No. 0392

*6) $L_{WA(M)} = 105 \text{ dB/1pW}$ / $L_{WA(G)} = 109 \text{ dB/1pW}$

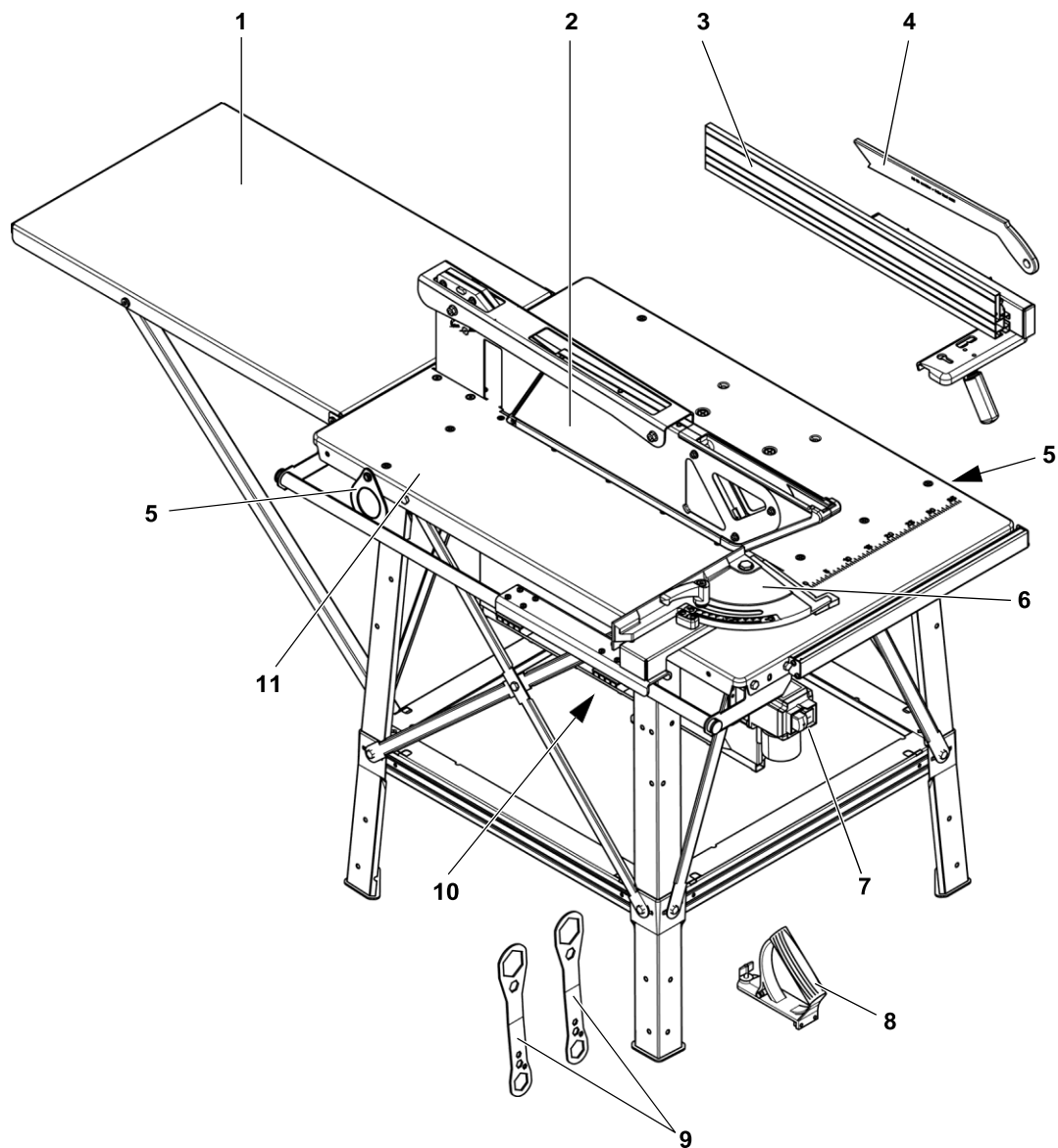
*7) Metabowerke GmbH, Metabo-Allee 1, 72622 Nuertingen, Germany

ppa. 

2018-09-27

Bernd Fleischmann
Direktor Innovation, Forschung und Entwicklung
(Director Innovation, Research and Development)

1. Обхват на доставката



1 Удължение на плота

2 Прахоуловителен предпазител

3 Паралелен упор

4 Избутвач

5 Кука за повдигане с кран

6 Напречен упор с клин

7 Пусков
превключвател с
авариен СТОП

8 Дръжка за дървено трупче

9 Ключове за смяна на диска

10 Двигател / Кутия за стърготини

11 Плот

Съдържание

1. Обхват на доставката.....	5
2. Първо прочетете!.....	6
3. Съвети за безопасност	6
3.1 Област на приложение.....	6
3.2 Общи съвети за безопасност.....	6
3.3 Символи върху уреда	8
3.4 Предпазни устройства	8
4. Особености на продукта.....	9
5. Елементи за управление	9
6. Монтаж	10
6.1 Поставяне	10
6.2 Удължение на плота	10
6.3 Свързване към мрежата	11
6.4 У-во за прахоулавяне	11
7. Управление	14
7.1 Рязане с паралелен упор	14
7.2 Рязане с напречен упор.....	14
7.3 Направа на клинове	14
8. Съвети и трикове.....	14
9. Поддръжка и грижи.....	14
9.1 Смяна на диска	14
9.2 Регулиране на клина.....	15
9.3 Съхранение на машината	16
9.4 Поддръжка.....	16
10. Транспорт.....	16
11. Аксесоари по поръчка	16
12. Ремонти	17
13. Екология	17
14. Проблеми и неизправности	17
15. Технически данни	17

2. Първо прочетете!

Тази инструкция за експлоатация е изготвена така, че да можете да работите с Вашия уред бързо и безопасно. Тук даваме кратко указание за това, как да четете тази инструкция за експлоатация:

- Прочетете цялата инструкция преди пускането на уреда в експлоатация. Обърнете по-специално внимание на указанията за безопасност.
- Тази инструкция за експлоатация е предназначена за лица с основни технически познания в областта на работата с уреди от типа на описаните тук. Ако нямате никакъв опит с такива уреди, трябва първо да потърсите помощта на опитни хора.

– Запазете всички документи, доставени заедно с уреда, за да можете при необходимост да се информирате. Запазете също така документа за закупуване за евентуални случаи на използване на гаранцията.

– Ако предоставяте или продавате на някого уреда, предайте му всички документи, доставени заедно с него.

– За щети, които са възникнали поради неспазването на тази инструкция, производителят не поема отговорност.

Различните типове информация в тази инструкция за експлоатация са обозначени по следния начин:



Опасност!

Предупреждение за възможни наранявания на хора или щети за околната среда.



Опасност от токов удар!

Предупреждение за възможни наранявания на хора от електричество.



Опасност от захващане!

Предупреждение за наранявания на хора от захващане на части от тялото или части от облеклото.



Внимание!

Предупреждение за възможност от възникване на материални щети.



Указание:

Допълващи информации.

- цифрите във фигурите (1, 2, 3, ...)
- обозначават отделни детайли;
- и са номерирани последователно;
- отнасят се за съответните цифри в скоби (1), (2), (3) ... в съседния текст.
- Указанията за действия, при които трябва да се спазва определена поредност, са номерирани.
- Указанията за действия, при които поредността е произволна, са обозначени с една точка.
- Изброяванията са обозначени с тире.

3. Съвети за безопасност

3.1 Област на приложение

Този уред е предназначен надлъжно, напречно и форматно рязане на масивна дървесина, талашит, фазер, шперплат, а така също тези материали, но с покритие от пластмаса или със залепени кантове или фурнир.

Заготовки с кръгло напречно сечение могат да бъдат рязани само с подходящо задържащо устройство, тъй като въртящия се циркуляр може да ги измести.

Уредът не трябва да се използва за направа на канали. Предпазителят трябва да е винаги монтиран по време на работа.

Всяко друго използване на уреда е в противоречие с предназначението му и е забранено. За щети, възникнали вследствие използване на уреда не по предназначение, производителят не носи отговорност.

Изменения по уреда или употреба на детайли, които не са проверени и разрешени от производителя, по време на работа могат да предизвикат непредвидени наранявания и щети.

3.2 Общи указания за безопасност

- При използването на този уред спазвайте следните указания за безопасност, за да изключите опасността от наранявания на хора или материални щети.
- Спазвайте специалните указания за безопасност в съответните глави.
- Спазвайте евентуалните нормативни разпоредби или разпоредбите за предотвратяване на произшествия при работа с циркуляри.



Общи опасности!

- Поддържайте работното си място подредено – безпорядъкът на работното място може да доведе до произшествия.
- Бъдете внимателни. Бъдете концентрирани върху това, което правите. Подхождайте към работата разумно. Не използвайте уреда, когато не сте концентрирани.
- Съобразявайте се с влиянието на околната среда. Погрижете се за добро осветление.

- Избягвайте неестествено положение на тялото. Погрижете се за стабилна работна стойка и винаги пазете равновесие.
- При дълги заготовки използвайте подходящи опорни повърхности.
- При обработката на замърсени заготовки могат да се образуват запалителни искри. Не използвайте този уред в близост до запалими течности или газове или във взривоопасни области.
- Уредът може да бъде пускан в действие и използван само от лица, които са запознати с работа с циркулярни триони и съзнават възможните опасности.

Лица под 18 години могат да използват този уред само в рамките на професионално обучение под наблюдението на обучаващ.

- Не допускате в близост до уреда лица, нямащи отношение към работата с него, по-специално деца. Не позволявайте други лица да докосват уреда или кабела по време на работа.
- Не претоварвайте този уред – използвайте уреда само в диапазона на натоварване, даден в техническите данни.



Опасност от електричество!

- Избягвайте при възможност излагането на този уред на дъжд. Не използвайте уреда в мокра или влажна среда. При работа с уреда избягвайте допира на някоя част от тялото със заземени детайли (напр. отоплителни тела, тръби, печки, хладилници). Съхранявайте уреда на сухи места. Не почиствайте уреда с водна струя.
- Не използвайте мрежовия кабел за цели, за които той не е предназначен.



Опасност от нараняване от движещи се детайли!

- Не пускайте в действие уреда без монтирани защитни съоръжения.
- Винаги спазвайте достатъчно разстояние от циркулярния диск.

- Използвайте евентуално подходящи помощни средства за подвеждане на заготовката. По време на експлоатацията спазвайте достатъчно разстояние от движещите се детайли на уреда.
- Изчакайте, докато циркулярът спре напълно, преди да отстраните малки части от заготовката, остатъци от дърво и т.н. от работното пространство.
- Не спирайте движещия се по инерция циркуляр чрез страничен натиск.
- Преди извършване на работи по поддръжката се уверете, че уредът е изключен от електрическата мрежа.
- Уверете се, че при включване (например след извършване на работи по поддръжката) в уреда не са останали монтажни инструменти или свободни части.
- Когато уредът не се използва, извадете щепсела от електрическия контакт.
- Имайте в предвид, че електрическата моторна спиралка не функционира след спиране на тока и тогава времето за окончателното спиране на циркулярния диск ще се увеличи.



Опасност от порязване дори при спрял циркулярен диск!

- При смяна на режещи инструменти използвайте ръкавици.
- Съхранявайте циркулярните дискове така, че никой да не се нарани на тях.



Опасност от удар от заготовките (заготовката се захваща от циркуляра и се запраща към работника)!

- Винаги работете с коректно настроен клин.
- Разделящият клин трябва да съответства на циркулярния диск. Клинтът не трябва да е по-дебел от широчината на срязва да не е по-тънък от дебелината на тялото на диска.
- Не закантайте заготовките.
- Следете за това, циркулярния диск да е подходящ за материала на заготовката.
- Заготовките с тънки стени режете винаги само с циркулярни дискове с фини зъби.
- Винаги използвайте добре заточени циркулярни дискове.

- Оглеждайте внимателно заготовката за чужди тела (напр. гвоздеи или болтове).
- Режете само заготовки с такива размери, които позволяват сигурно захващане при рязане.
- Никога не режете повече от една заготовка едновременно – същото се отнася за снопове, състоящи се от множество отделни части. Съществува опасност от злополука, когато отделните детайли се захващат от циркуляра неконтролирано.
- Отстранявайте малките изрезки от заготовките, дървесни остатъци и т.н. от работното място – за целта циркулярният диск трябва да е спрял.



Опасност от захващане!

- Внимавайте за това, при работа въртящите се детайли да не захванат части от тялото или облеклото (**не носете** вратовръзки, ръкавици, облекло с широки ръкави; при дълги коси е задължително да се използва мрежичка за коса).
- Никога не режете заготовки, по които се намират или които съдържат:
 - въжета,
 - върви,
 - ленти,
 - кабели или
 - тел.



Опасност поради недостатъчно лично предпазно оборудване!

- Носете антифони.
- Носете защитни очила.
- Носете противопрахова предпазна маска.
- Носете подходящо работно облекло.
- При работа на открито е препоръчително носенето на бувки, които не се пързаят.



Опасност от дървесен прах!

- Някои видове дървесен прах (напр. от дъб, бук, ясен) при вдишване могат да предизвикат рак.

Винаги работете със смукателно устройство.

- Внимавайте за това, по време на работа в околната среда да попада колкото се може по-малко дървесен прах:
 - Инсталирайте прахоуловител;
 - Уплътнете прахоуловителната система;
 - Погрижете се за добро проветрение.

Употреба без прахоуловител е допустима само при:

- работа на открито;
- при кратковременна употреба (до макс. 30 работни минути);
- с прахозащитна маска.

! Опасност поради технически изменения или използване на детайли, които не са проверени и разрешени от производителя!

- Използвайте само детайли, разрешени от производителя. Това се отнася по-специално за:
 - Циркулярите (номерата за заявка виж в "Технически данни");
 - Предпазните съоръжения (номерата за заявка виж в списъка с резервни части).
- Не предприемайте изменения по частите на машината.

! Опасност поради дефекти по уреда!

- Грижете се старателно за уреда, както и за принадлежностите. Спазвайте указанията за поддръжка.
- Преди всяко използване проверявайте уреда за евентуални повреди: преди по-нататъшно използване на уреда трябва да бъдат старателно проверени безупречното и съответстващо на предназначението функциониране на съоръженията за безопасност, предпазните съоръжения или леко повредените детайли. Проверете, дали движещите се части функционират безупречно и не заяждат. Всички детайли трябва да бъдат монтирани правилно и да съответстват на всички изисквания, за да се гарантира безупречната работа на уреда.
- Уведомявайте за неизправности и дефекти веднага след като сте ги забелязали.

- Повредените предпазни съоръжения или детайли трябва да бъдат ремонтирани или подменени по подходящ начин от оторизиран специализиран сервис. Повредените прекъсвачи трябва да бъдат сменени от специализиран сервис. Не използвайте уреда, ако прекъсвачът не може да бъде включен или изключен.

! Опасност поради шум!

- Носете антифони.
- Внимавайте разтварящият клин да не е изкривен. Изкривеният клин притиска заготовката странично към циркуляра. Това причинява шум.
- Използвайте много добре заточени циркулярни дискове за намаляване на шума и пестене на енергия.

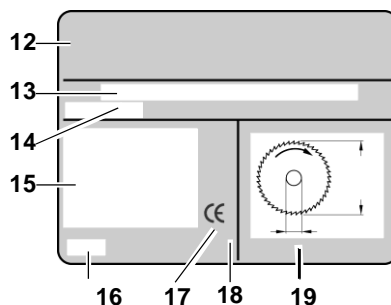
! Опасност от блокирани заготовки или части от заготовки!

Ако настъпи блокиране:

- 3 Изключете уреда.
- 3 Извадете щепсела от контакта.
- 3 Сложете ръкавици.
- 3 Отстранете блокажа посредством подходящ инструмент.

3.3 Символи по уреда

Данни върху табелката



- 12 Производител
- 13 Сериен номер
- 14 Обозначение на уреда
- 15 Данни за двигателя (виж също "Технически данни")
- 16 Година на производство

17 CE-маркировка – този уред съответства на директивите на ЕС съгласно декларацията за съответствие

18 Символ за начина на изхвърляне

19 Размери на допустимите за употреба циркулярни дискове

Символи върху уреда



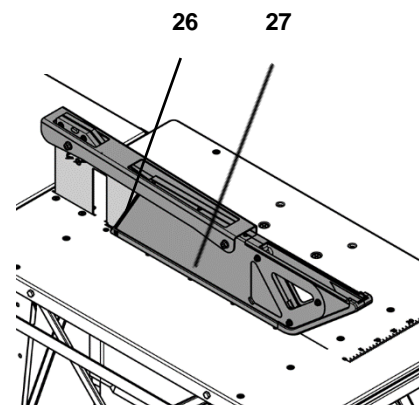
- 20 Носете антифони
- 21 Носете предпазни очила
- 22 Прочетете инструкцията
- 23 Не докосвайте циркулярния диск
- 24 Предупреждение за опасност
- 25 Гарантирано ниво на шума

3.4 Предпазни устройства

Разделящ клин

Разделящият клин (26) предотвратява захващането на заготовката от зъбите на циркулярния диск и нейното изхвърляне по посока на оператора.

Разделящият клин съответства на диаметъра на циркулярния диск, даден в Технически данни и по време на работа трябва да е винаги монтиран.



Предпазен кожух

Предпазният кожух (27) предпазва от случаен допир до циркулярния диск и от хвърчащите стърготини.

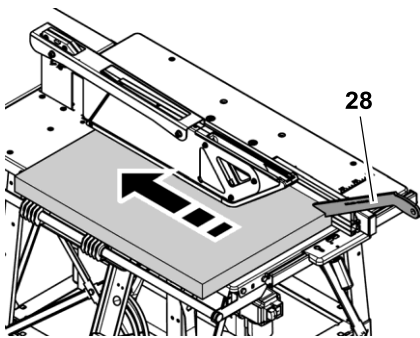
Предпазният кожух е съобразен с циркулярните дискове, упоменати в Технически данни и трябва винаги да е монтиран по време на експлоатация.

Предпазният кожух трябва от само себе си да пада надолу и не трябва да бъде застопоряван в по-горно положение.

Избутвач

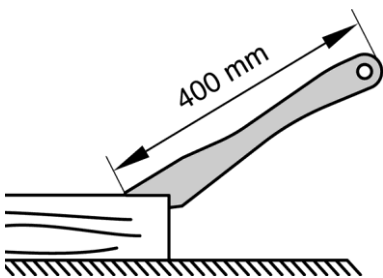
Избутвачът (28) служи като удължение на ръката и предпазва от случаен допир до циркулярния диск.

Избутвачът трябва да се използва винаги, когато разстоянието между циркуляра и паралелния упор е по-малко от 120 мм.



Избутвачът трябва да се води под ъгъл 20°...30° към повърхността на масата.

Когато избутвачът е повреден, той трябва да бъде заменен с нов.

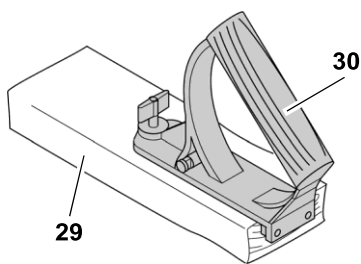


Дръжка за плъзгача

Дръжката (30) се закрепва с винтове към подходящо дървено парче (29). Това приспособление служи за сигурно водене на дребни заготовки.

Парчето дърво трябва да е дълго 400 мм, най-малко 200 мм широко и високо 15 – 20 мм.

Ако дръжката на плъзгача се повреди, тя трябва да бъде заменена с нова.



4. Особени свойства на продукта

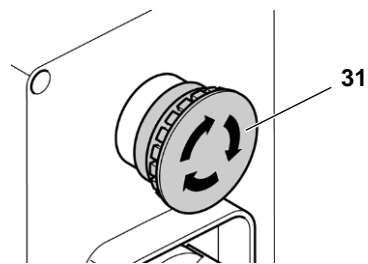
- Напречен упор
 - регулиране ъгъла на рязане;
 - с приспособление за направа на клинове;
- Паралелен упор
 - с две различни по височина профилни повърхности за обработка на плоски или високи заготовки.
 - Профилът на упора може безстепенно да се регулира по дължина в зависимост от дължината на заготовката.
 - Безстепенно регулиране в напречна посока за напасване към широчината на заготовката.
- Всички важни командни функции са от предната страна.
- Включено в обема на доставката удължение на плота:
 - здраво завито към стойката на машината.
- Реле за минимално напрежение предотвратява самостоятелното включване на уреда в случай на възстановяване електричеството след спиране на тока.
- Здрава конструкция от стоманена ламарина – издържа на голямо натоварване и е защитена от корозия за дълъг период..
- Възможност за закрепване на избутвача към паралелния упор.

5. Функционални елементи

Аварийен СТОП (само BKS 450 Plus)

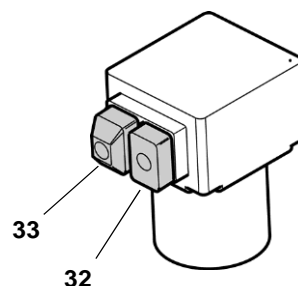
Задействането на аварийния СТОП (31) спира циркулярния диск максимално бързо.

Аварийният СТОП трябва да се използва само в критични ситуации. При опасност за хората или вещите задействайте веднага аварийния СТОП.



Превключвател Вкл./Изкл.

- Включване = натиснете зеления бутон (32).
- Изключване = натиснете червения бутон (33).



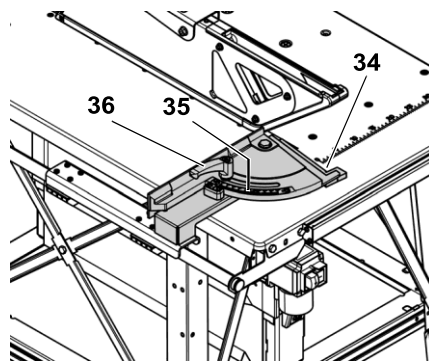
Указание:

При прекъсване на напрежението се задейства реле за минимално напрежение. По този начин се предотвратява самозадействането на уреда при възстановяване на напрежението. За да бъде включен уредът, се налага повторно натискане на зеления бутон ВКЛ.

Упори за заготовките

Циркулярът е снабден с два упора:

- Напречен упор (за напречно рязане):



Към напречния упор допълнително е интегрирано приспособление за направа на клинове (34).

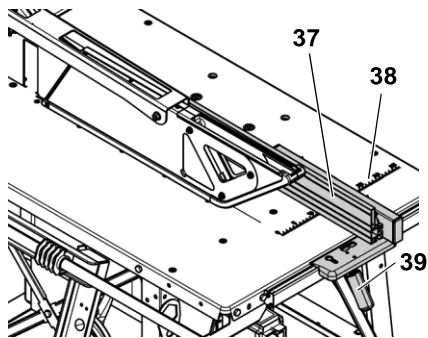
Ъгълът за рязане под наклон може безстепенно да се регулира от 0 до 45° посредством скалата (35). При рязане с напречен упор затягащият лост (36), служещ за фиксиране, трябва да е винаги затегнат.



Указание:

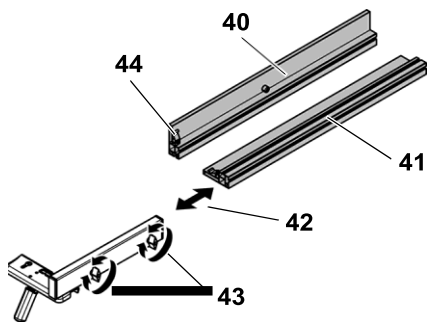
Разстоянието между упорния профил на напречния упор и циркулярния диск е настроено фабрично и не може да бъде променяно.

- Паралелен упор (за надлъжни срезове):



Профилът на упора (37) при рязане с паралелен упор трябва да е разположен успоредно на циркулярния диск. При рязане с паралелен упор той трябва да е фиксиран със затягащия лост (39).

- Крилчати гайки (43) за закрепване и снемане на профила на упора:



Исправено положение (40):

- за рязане на високи заготовки.

Легнало положение (41):

- за рязане на плоски заготовки;

Изместване по дължина (42):

- Напасване на паралелния упор към дължината на заготовката;

С помощта на щанцованата върху плота скала (38) можете да нагласите разстоянието между паралелния упор и циркулярния диск.

Ако не използвате избутвача може да го закрепите към клемата (44) върху профила на упора, за да ви е винаги под ръка.

6. Поставяне



Опасност!

В случай на изменения по циркуляра или употреба на детайли, които не са проверени и разрешени от производителя, по време на работа могат да възникнат непредвидени наранявания и щети!

- Използвайте само детайли, включени в обема на доставката.
- Не предприемайте изменения по детайлите.

Ако вземете предвид и следните инструкции, няма да имате проблеми с монтажа:

- Прочетете всяка стъпка преди да я изпълните.
- Пригответе детайлите, съответстващи на стъпката от монтажа.

6.1 Поставяне

- Поставете машината върху стабилна, равна основа.
- За да хоризонтирате плота на циркуляра, изравнете неравностите или хлъзгавите места по основата чрез подходящи за целта материали. В заключение проверете стабилността на уреда.
- Зоната около циркуляра трябва да бъде свободна от препятствия и опасности от спъване.
- Осигурете достатъчно пространство за обработката на по-големи заготовки.

За по-голяма стабилност машината може да бъде завинтена към пода:

1. Поставете окончателно монтираната машина върху подходящото място и маркирайте местата за отвори.
2. Преместете машината и пробийте необходимите отвори.
3. Поставете машината върху отворите и я завинтете към основата.



Опасност от прах!

В затворени помещения винаги работете с подходящо устройство за засмукване на стърготините.

6.2 Удължение на плота

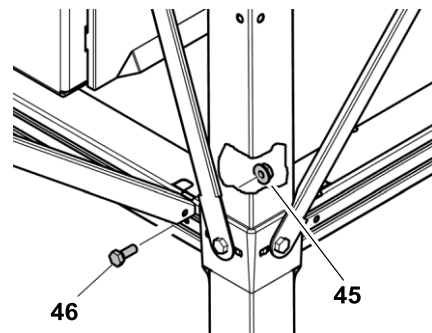


Указание:

Опорите на удължението на плота трябва да са здраво завити към плота на циркуляра.

Завиване на удължението на плота

1. Поставете огънатите краища на опорите в прорезите на напречните разпънки от задната страна на циркуляра и ги преместете навън.
2. Закрепете здраво опорите към разпънката посредством по един винт със шестостенна глава (46) и по една шестостенна гайка (45), както е показано на фигурата.



Затегнете винтовите съединения

Проверете винтовите съединения по уреда. Затегнете на ръка с подходящ инструмент винтовите съединения.

При затягане на винтовете обърнете внимание на следното:

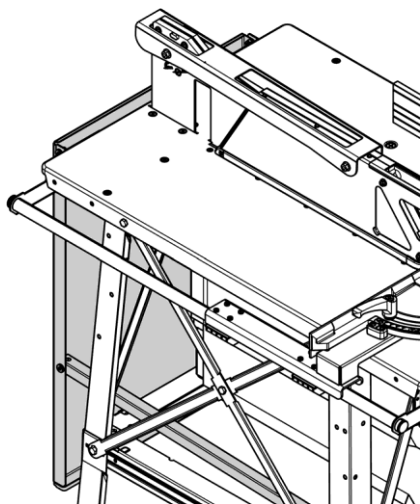
- След затягане на винтовете уредът трябва да стои стабилно и да е хоризонтален.

Подравняване на удължението на плота

- Повърхнините на удължението на плота и плота на циркуляра трябва да лежат в една равнина.

Спускане на удължението на плота

1. Развийте винтовете със шестостенна глава (46) от двата края на опорите и ги извадете. Запазете винтовете и гайките.
2. Преместете долните краища на опорите навътре.
3. Изтеглете опорите нагоре и внимателно спуснете удължението на плота както е показано. Поставете опорите на удължението върху долните напречни разпънки на циркуляра.



6.3 Свързване към мрежата

Захранващ кабел

- Положете мрежовия кабел така, че да не пречи и да не бъде повреден по време на работа.
- Пазете мрежовия кабел от нагряване, агресивни течности и допир с остри ръбове.
- Свържете уреда чрез подходящи средства към мрежата.
- За удължители използвайте само гумени кабели с достатъчно голямо напречно сечение (виж „Технически данни“).
- При вадене на щепсела от контакта, не теглете за мрежовия кабел.



Електрическо напрежение!

Използвайте уреда само в суха среда.

Свързвайте уреда само към източник на ток, отговарящ на следните изисквания (виж също така “Техническите данни”):

- Контактите трябва да са инсталирани, заземени и изпитани в съответствие с правилата.
- Контактите за трифазен ток да имат неутрален проводник.
- Напрежението и честотата на мрежата да съответстват на отбелязаните на табелката с данните за уреда.
- Защита от токов удар с FI-прекъсвач с утечен ток 30 mA.
- Защита от късо съединение посредством защита на мрежата (предпазител срещу късо съединение) max 16 A.

- Извадете щепсела от контакта, за да разделите уреда от мрежата.



Указание:

Обърнете се към енергоснабдителното дружество или Вашия електроинженер, в случай, че имате още въпроси относно това, дали мрежата във Вашата сграда отговаря на тези условия.



Указание:

Поради високият пусков ток на мотора при пускане може да настъпят колебания в мрежата, разпознаваеми напр. по кратковременно примигване на осветлението. В този случай точката на свързване има по-голям мрежови импеданс от препоръчаната максимална стойност (виж Технически данни). В този случай се обърнете към вашето енергоснабдително дружество или към вашия електроинсталатор за да проверят точката на свързване.



Смяна на посоката на въртене! (възможна само при трифазни мотори)

В зависимост от разположението на захранващите проводници е възможно циркулярният диск да се върти в грешна посока. Това може да доведе до изхвърляне на заготовката, когато се опитате да режете. За това при всяка нова инсталация проверявайте посоката на въртене на диска.

Проверка на посоката на въртене

1. Поставете готовия за употреба уред и го свържете към мрежата.
2. Включете за кратка циркуляра и веднага го изключете.



Указание:

Бръмчащият звук, който се появява след изключването се дължи на задействането на моторната спирачка. Това не означава, че уредът е дефектен!

3. Наблюдавайте посоката на въртене на диска от лявата страна на циркуляра. **Дискът трябва да се върти по посока на часовниковата стрелка.**

Ако дискът се върти обратно на часовниковата стрелка:

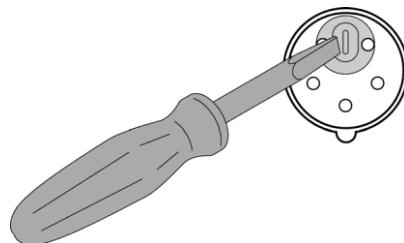
Променете посоката на въртене

4. Извадете щепсела от контакта.
5. Пъхнете острието на една отвертка във фазовия инвертор и го завъртете на 180°.



Внимание!

Не завъртайте фазовия инвертор директно за контактните щифтове!



6.4 Устройство за прахоулавяне



Опасност!

При работа машината отделя дървесен прах, затова включете към нея прахоловитель.

Някои видове дървесен прах (напр. от дъб, бук, ясен) при вдишване могат да предизвикат рак.

- В затворени пространства работете само с подходяща прахоуловителна система.
- Допълнително използвайте маска за прах, понеже не всички прах може да бъде уловен или респективно засмукан.
- Употребата без система за прахоулавяне е разрешена само на открито.

Системата за прахоулавяне трябва да отговаря на следните изисквания:

- Да отговаря на диаметъра на щуцера за прахоулавяне (виж Глава Аксесоари).
- Диаметър 100 mm;
- Дебит на въздуха $\geq 460 \text{ m}^3/\text{h}$;
- Подналягане измерено на щуцера за прахоулавяне на циркуляра $\geq 530 \text{ Pa}$;
- Скорост на въздуха измерена на щуцера за прахоулавяне на циркуляра $\geq 20 \text{ m/s}$.

За да свържете строителния циркуляр към една прахоуловителна система ви е необходим

един щуцер за прахоулавяне (виж Глава Аксесоари).

Включете прахоуловителната система преди да започнете да режете.

Съблюдавайте също инструкцията за експлоатация на прахоуловителната система!

7. Експлоатация



Опасност от злополуки!

Циркулярът не трябва да се обслужва от повече от един човек едновременно. Ако има още хора на работното място, те могат да помагат за донсяне и изнасяне на заготовки, като стоят далече от циркуляра.

Преди работа проверете безупречното състояние на:

- Мрежовия кабел и щепсела;
- Превключвателя Вкл./Изкл.;
- Разтварящия клин;
- Защитния кожух;
- Помощните водачи (избутващия прът, дървеното трупче за избутване и дръжката).

Използвайте лични предпазни средства:

- маска за защита от прах;
- антифони;
- предпазни очила.

При рязане заемете правилна работна позиция:

- отпред, откъм страната на обслужване;
- фронтално срещу циркуляра;
- отляво, отстрани на линията на циркулярния диск;
- при работа от двама души вторият човек трябва да е на достатъчно разстояние от циркуляра.

Ако е необходимо, по време на работа използвайте:

- Подходящи опори за заготовката, когато след разделяне заготовките ще паднат от масата;
- Прахоуловително устройство.

Избягвайте типични грешки при работа:

- Не спирайте циркулярния диск чрез странично притискане. Има опасност от обратен удар.
- По време на рязане винаги притискайте детайла към масата

и не го изкривявайте. Има опасност от обратен удар.

- Никога не режете повече от един детайл едновременно – също и снопове, състоящи се от няколко отделни детайла. Има опасност от злополука, ако отделни парчета бъдат захванати от циркуляра неконтролируемо.



Опасност от захващане!

Никога не режете заготовки, по които се намират или които съдържат въжета, върви, ленти, кабели или телове.



Опасност от злополуки!

Не се опитвайте да отстранявате стърготини от масата на циркуляра, докато циркулярният диск се върти. За такива дейности циркулярният диск трябва да е винаги в покой.

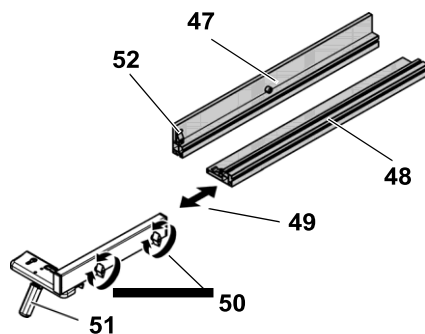


Указание:

При всяко рязане проверявайте дали предпазният кожух скрива циркулярния диск и дали с предната си долна част опира върху заготовката.

7.1 Рязане с паралелен упор

Положението на профила на упора трябва да бъде съобразено с обработваната заготовка.



Напасване на паралелния упор към височината на заготовката

1. Развийте крилчатите гайки (50) и снемете профила на упора.
2. В зависимост от височината на заготовката монтирайте профила откъм високата страна (47) или откъм ниската страна (48).

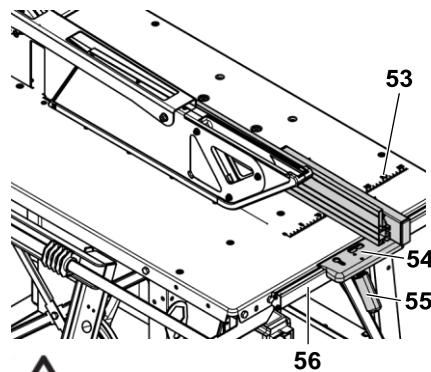
3. Фиксирайте профила на упора посредством крилчатите гайки (50).
4. Фиксирайте паралелния упор посредством затягащия лост (51).

Напасване на паралелния упор към дължината на заготовката

1. Развийте крилчатите гайки (50) и снемете профила на упора.
2. Напасвайте по дължина (49) профила на упора към дължината на заготовката.
3. Фиксирайте профила на упора посредством крилчатите гайки (50).
4. Фиксирайте паралелния упор посредством затягащия лост (51).

Рязане с паралелен упор

1. Поставете паралелния упор (54) отгоре върху водещия профил (56) откъм предната част на циркуляра.
2. Нагласете с помощта на щанцованата в масата скала (53) разстоянието между паралелния упор и циркулярния диск.
3. Фиксирайте паралелния упор посредством затягащия лост (55).



Опасност!

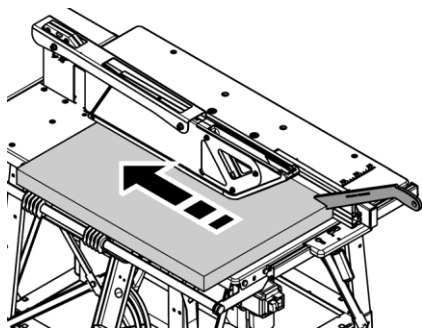
Когато разстоянието между паралелния упор и циркулярния диск е по-малко от 120 mm трябва да използвате избутвача.



Указание:

Когато не използвате избутвача, може да го окачите на клемата (52) върху профила на упора.

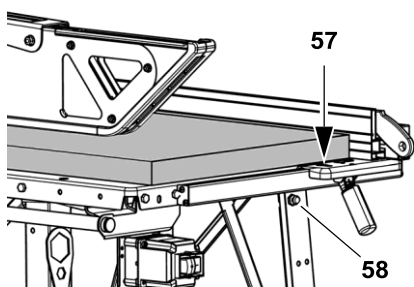
4. Включете двигателя.



5. Водете бавно заготовката към циркулярния диск по продължение на паралелния упор и я разрежете на един ход.
6. Изключете уреда, ако няма скоро да продължите да работите.

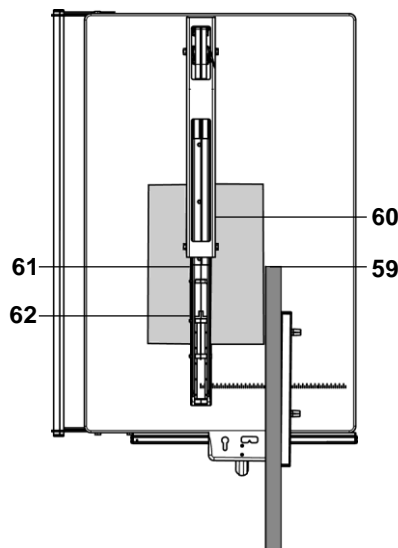
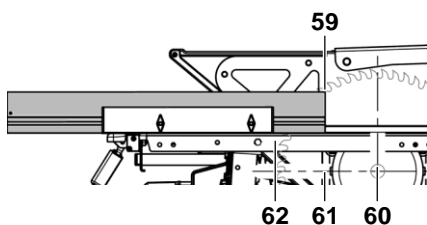
Указание:

i Когато не използвате паралелния упор, за да ви е винаги под ръка, може да го закачите за изреза (57) към винта (58), намиращ се на предния десен крак на масата.



Нагласяване на паралелния упор за надлъжно рязане на масивно дърво

1. Нагласете задния край на паралелния упор (59) на височината на циркулярния диск в средната точка (61) на разстоянието между вала на циркуляра (60) и началото на циркулярния диск (62).

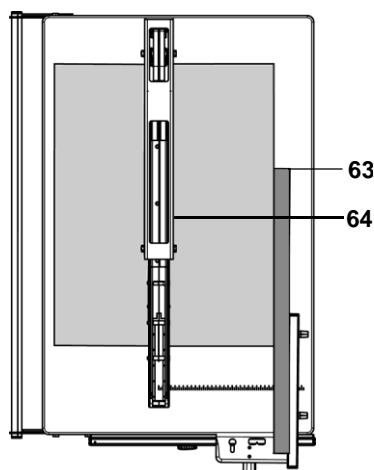
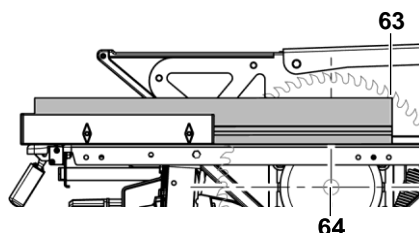


Внимание!

***** След всяко рязане избутвайте внимателно детайла между циркулярния диск и паралелния упор посредством избутвача към задния участък на плота и там го взимайте от масата.

Нагласяване на паралелния водач за рязане на плоскости

1. Нагласете задната част на паралелния упор (63) на максимално възможната дължина, най-малко обаче да е на една линия с вала на циркуляра (64).



Внимание!

След всяко рязане избутвайте внимателно детайла между циркулярния диск и паралелния упор посредством избутвача към задния участък на плота и там го взимайте от масата.

Нагласяване на паралелния упор като надлъжен упор за направа на напречни срезове

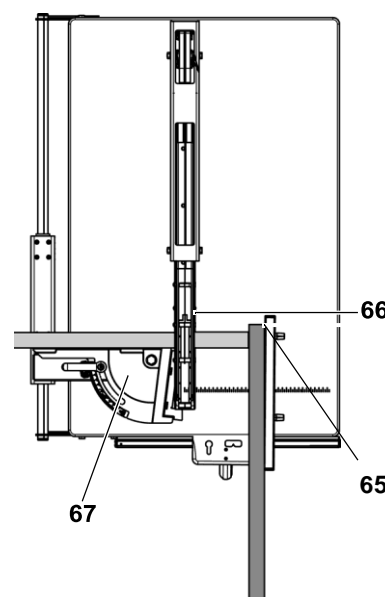
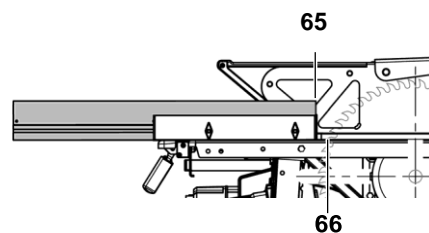
За рязане на дребни детайли можете да използвате паралелния упор като надлъжен упор.

1. Поставете напречния упор (67) върху масата.
2. Нагласете задния край на паралелния упор (65) на височината на началото на циркулярния диск (66).



Опасност!

Ако детайлът се заклини, то той може да бъде неконтролирано изхвърлен. Нагласете паралелния упор така, че краищата на заготовката да нямат едновременен контакт с циркулярния диск и с паралелния упор.



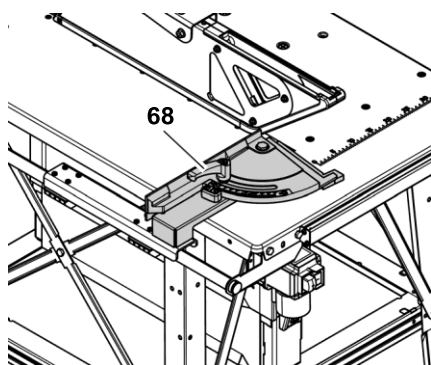


Внимание!

След всяко рязане избутвайте внимателно детайла между циркулярния диск и паралелния упор посредством избутвача към задния участък на плота и там го взимайте от масата.

7.2 Рязане с напречен упор

1. Поставете напречния упор върху масата.
2. Нагласете желания ъгъл и го фиксирайте посредством затягащия лост (68). За рязане под наклон напречният упор може да бъде изместен на максимум 45°.



3. Включете мотора.
4. Подведете бавно заготовката с напречния водач към циркулярния диск и отрежете на един път.
5. Изключете уреда, ако няма да го използвате непосредствено след това.

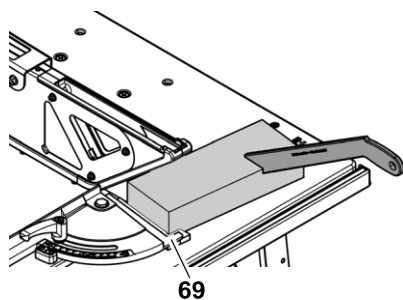


Указание:

Ако няма да използвате напречния упор го спуснете надолу.

7.3 Направа на клинове

1. Рязане на клинове с желана дължина от квадратни или правоъгълни летви. (Виж "Рязане с напречен упор" и "Рязане с паралелен упор").
2. Захванете здраво заготовката в приспособлението за направа на клинове (69).
3. Стартирайте машината.



Опасност!

При изрязването на клинове съществува повишена опасност от нараняване, тъй като се работи в близост до циркулярния диск. Изпълнявайте последващите операции само с помощта на избутвач.

4. Подведете бавно напречния упор заедно със заготовката към циркулярния диск и отрежете на един път.
5. Спрете машината и изчакайте диска да спре да се върти.
6. Издърпайте назад напречния упор и извадете клина.

8. Съвети и трикове

- Преди същинското рязане: извършете пробни срезове върху подходящи отпадъчни парчета.
- Винаги поставяйте заготовката върху масата така, че тя да не може да се обърне или клати (напр. при дългообразна дъска, извитата навън страна трябва да сочи нагоре).
- При дълги заготовки използвайте подходящи опори, напр. ролкови опори или допълнителни маси (виж „Принадлежности по заявка“).
- Поддържайте повърхността на масите чиста – в частност отстранявайте остатъци от смола с помощта на съответния спрей за поддръжка (принадлежност)..

9. Поддръжка и грижи



Опасност!

Преди провеждането на работи по поддръжката и почистването извадете щепсела от контакта.

- Други работи по поддръжката или ремонта, освен описаните в тази глава, могат да бъдат извършвани само от специалисти.
- Повредени детайли, по-специално предпазните съоръжения, трябва да бъдат заменени само с оригинални детайли. Части, които не са изпитани и допуснати от производителя, могат да доведат до непредвидени щети.
- След работи по поддръжка и почистване, всички предпазни съоръжения трябва да бъдат отново пуснати в действие и проверени.

9.1 Смяна на диска



Опасност!

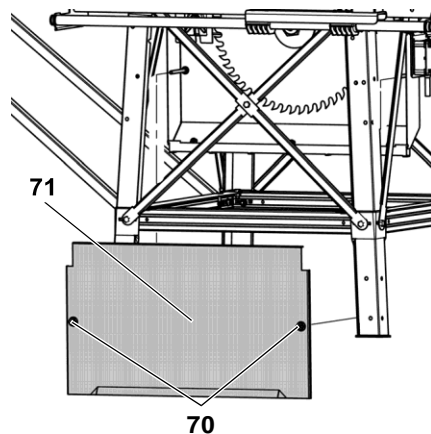
Непосредствено след рязането циркулярният диск може да бъде силно нагорещен – опасност от изгаряне! Оставете горещия диск да изстине.

Не почиствайте нагорещения диск със запалими течности.

Опасност от порязване съществува и при неподвижен циркулярен диск. При смяна на циркулярния диск носете защитни ръкавици.

При монтиране непременно следете за посоката на въртене на диска!

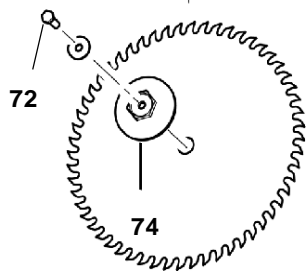
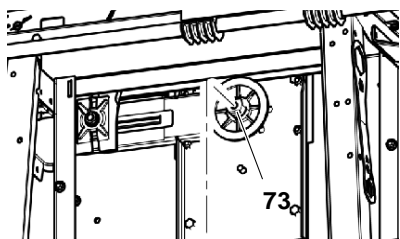
1. Отстранете предпазния капак (71) от кутията за стърготини. За целта:
 - Развийте винтовете (70) от предпазния капак (71).
 - Снемете предпазния капак, измъкнете го надолу и го сложете настрана.



! Опасност!

- Не удължавайте инструмента за затягане на циркулярния диск.
- Не затягвайте затегателния винт с удари върху инструмента.

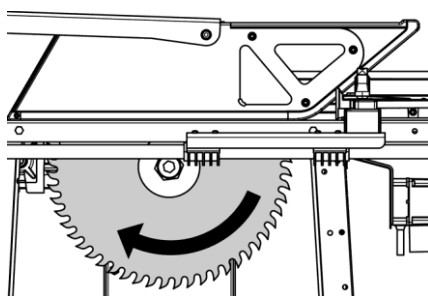
2. Развийте затягащия винт (72) с помощта на гаечен ключ (лява резба!). За контриране поставете друг гаечен ключ върху външния фланец (74) на циркуляра.



3. Снемете внимателно външния фланец (74) от вала на циркуляра. При това придържайте циркулярния диск.
4. Свалете циркулярния диск от вала на циркуляра. Почистете циркулярния диск, вътрешния фланец (73) и външния фланец (74).

! Опасност! Не използвайте почистващи средства (напр. за да отстраните остатъци от смола), които могат да разядат детайлите от леки метали; в противен случай здравината на циркуляра може да бъде влошена.

5. Поставете новия циркулярен диск (внимавайте за посоката на въртене!).



! Опасност! Използвайте само подходящи циркулярни дискове, които отговарят на EN 847-1 (виж "Технически данни") – при използването на неподходящи, повредени или деформирани дискове вследствие на центробежните сили отделни части могат да се разхвърчат.

Да не се използват:

- Дискове, чиито максимално допустими обороти са по-ниски от оборотите на вала (виж „Технически данни“);
- Дискове от високолегирана бързорежеща стомана (HSS или HS);
- Дискове с видими повреди и деформации;
- Карбофлексови дискове.

! Опасност!

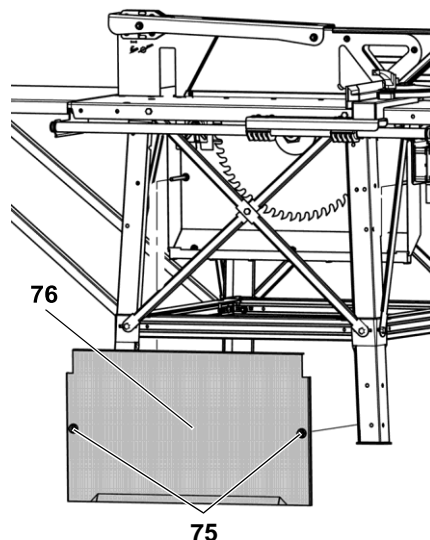
- Монтирайте диска само с оригинални части.
- Не използвайте свободни редуциращи пръстени; иначе дискът може да се освободи.
- Циркулярните дискове трябва да бъдат така монтирани, че да се въртят без дисбаланс или биене и при работа да не могат да се разхлабват.

6. Поставете външния фланец (74).
 - **BKS 450 Plus 5,5 DNB:** Двата водача върху външния фланец трябва да се захванат в двата отвора на вала на циркуляра.
 - **BKS 400 Plus 4,2 DNB:** Двата водача върху вътрешния фланец трябва да се захванат във двата отвора на външния фланец.

! Опасност!

- Не удължавайте инструмента за затягане на циркулярния диск.
- Не затягвайте затегателния винт с удари върху инструмента.

7. Завийте затегателния винт (72) за затягане на циркулярния диск към вала на циркуляра (лява резба) и затегнете. За да контрирате поставете един звездогаечен ключ върху външния фланец (74).
8. Монтирайте предпазния капак (76) върху кутията за стърготини. За целта:
 - Поставете предпазния капак.
 - Завийте шестостенните гайки (75) върху предпазния капак (76).



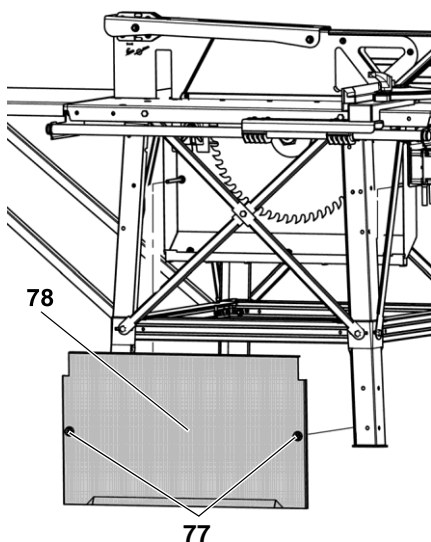
9.2 Регулиране на клина

i **Указание: BKS** (предварително монтиран)

Разделящият клин е фабрично настроен съобразно циркулярния диск. Въпреки това е необходимо периодично да се контролира разстоянието между клина и циркулярния диск и при необходимост да се донстрои.

За да настроите клина най-напред:

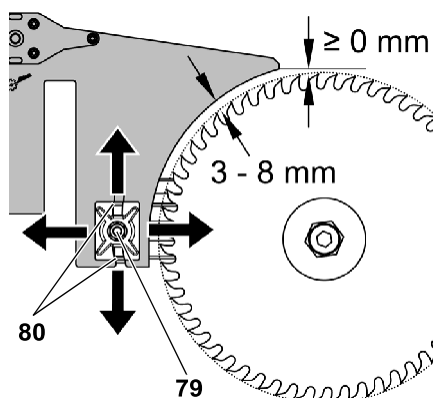
- Отстранете предпазния капак (78) от кутията за стърготини. За целта:
 - Развийте винтовете с шестостенна глава (77) от предпазния капак.
 - Свалете предпазния капак и го поставете настрана.



Регулиране на разстоянието между клина и циркулярния диск

Разстоянието от външния ръб на циркулярния диск до разтварящия клин трябва да е в диапазона между 3 и 8 mm.

Клинът трябва да е разположен спрямо плота на еднаква височина с циркулярния диск.



1. Развийте гайката (79) върху държача на клина на един оборот.
2. Настройте разстоянието между разделящия клин и циркулярния диск..
3. Напасвайте височината на клина към циркулярния диск.



Указание:

При затягането на гайката следете за това, двата издатъка (80) върху държача на разтварящия клин да влязат в прорезите на шината на държача.

4. Затягане на гайката.

След регулирането монтирайте отново защитния капак върху кутията за стърготини.

9.3 Съхранение на машината



Опасност!

Съхранявайте уреда по такъв начин,
– че да не може да бъде пуснат от неоторизани за целта лица и
– и никой да не може да пострада от стоящия уред.



Внимание!

Не съхранявайте уреда на открито или във влажна среда без да бъде надеждно защитен.

9.4 Поддръжка

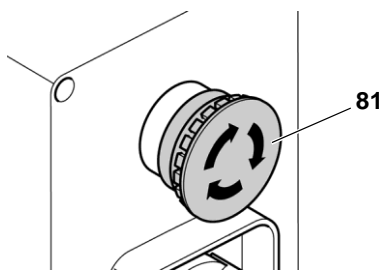
Преди всяко включване

- Визуален контрол дали разстоянието между циркулярния диск и разтварящия клин е от 3 до 8 mm.
- Визуален контрол дали циркулярният диск и разделящият клин са в една равнина.
- Проверете, дали мрежовия кабел и щепсела не са повредени. Дефектните части да се заменят от квалифициран електротехник.

При всяко изключване

Проверете, дали след спиране на машината дискът се върти повече от 10 секунди. При по-голяма продължителност се обърнете към общопризнат специализиран сервис!

Ежедневно (само за BKS 450 Plus)



- Проверете правилното функциониране на аварийния СТОП (81). Не използвайте уред с дефектен аварийен СТОП. Дефектния аварийен СТОП трябва да бъде ремонтиран от квалифициран електротехник.

Ежемесечно (при ежедневна употреба)

- Отстранете стърготините с прахосмукачка или четка.
- Смажете направляващата на напречния упор.

След всеки 300 работни часа

Проверете всички резбови съединения и при необходимост ги затегнете.

10. Транспорт

- Демонтирайте допълнителните елементи (упори, каретка, удължение на плота) или ги осигурете.
- При експедиране използвайте по възможност оригиналната опаковка.

Транспортиране с кран

За транспортиране с кран използвайте ушите за кран върху масата на циркуляра.



Опасност!

При транспортиране с кран подвижните части, като паралелен упор, гаечни ключове или др. могат да се откачат и да паднат надолу.

Отстранете или подсигурете подвижните или свободни части преди транспортиране.

11. Аксесоари, които могат да бъдат доставени

За изпълнение на специални задачи може да намерите в специализираната търговска мрежа следните принадлежности – изображенията ще намерите в края на тази инструкция:

- A Ролкова опора RS 420
- B Щуцер за прахоулавяне с диаметър 100 mm, за присъединяване на строителния циркуляр към система за прахоулавяне,
- C Спрей за поддръжка за отстраняване на остатъци от смола и за консервация на металните повърхности.
- D Циркулярен диск CV 400 × 2 × 30 56 вълчи зъби за грубо, бързо надлъжно и напречно рязане на мека дървесина.
- E Циркулярен диск HM 400 × 3,5 × 30 28 плоски зъби с фаска за губи условия на работа, строителен дървен материал, кофражни дъски, остатъци от бетон, газобетон, ПДЧ.
- F Циркулярен диск HM 400 × 3,5 × 30 60 разменени зъби за плътна дървесина, надлъжно и напречно рязане.

G Циркулярен диск HM 450 × 3,8 × 30
66 разменени зъби за плътна
дървесина, надлъжно и напречно
рязане.

H Циркулярен диск HM 450 × 3,5 × 30
32 плоски зъби с фаска за груби
условия на работа, строителен
дървен материал, кофражни
дъски, остатъци от бетон,
газобетон, ПДЧ.

12. Ремонти



Опасност!

Ремонтът на вашия електроинструмент трябва да бъде извършван само от квалифицирани специалисти и само с оригинални резервни части. Само по този начин ще сте сигурни, че безопасността на електроинструмента ще бъде съхранена.

Относно нуждаещи се от поправка електроинструменти се обръщайте към представителството на Метабо във вашата страна. Адреса за контакт ще намерите на www.metabo.com.

Списък с резервни части може да свалите от www.metabo.com.

13. Екология

Материалът, от който са направени опаковките на този уред, е 100% рециклируем.

Излезлите от употреба електроинструменти и аксесоари съдържат големи количества ценни суровини и пластмаси, които трябва да бъдат подложени на рециклиране.

Тази инструкция за експлоатация е отпечатана върху избелена без хлор хартия.

14. Проблеми и неизправности



Опасност!

Преди всяко отстраняване на неизправност:

1. Изключете уреда.
2. Извадете щепсела от контакта.
3. Изчакайте спирането на циркулярния диск.

След всяко отстраняване на неизправност възстановете всички установки, свързани с безопасността на машината и ги проверете.

Двигателят не работи

Задействало се е релето за поднапрежение вследствие на предишно прекъсване на захранването:

- Включете отново.

Отсъствие на мрежово напрежение:

- Проверете кабела, щепсела, контакта и предпазителя.

Двигателят е прегрял, напр. поради изхабен циркулярен диск или поради отложили се в корпуса на машината стърготини:

- Отстранете причината за прегряването, оставете уреда да се охлади за няколко минути и го включете отново.

Двигателят получава твърде ниско напрежение от мрежата:

- Използвайте по-къс захранващ кабел или такъв с по-голямо напречно сечение ($\geq 2,5 \text{ mm}^2$).
- Захранването трябва да бъде проверено от квалифициран електротехник.

Производителността спада

Циркулярният диск е затъпен (циркулярният диск или заготовката имат отстрани следи от прогаряне):

- Подменете циркулярния диск (виж глава "Поддръжка").

Натрупване на стърготини

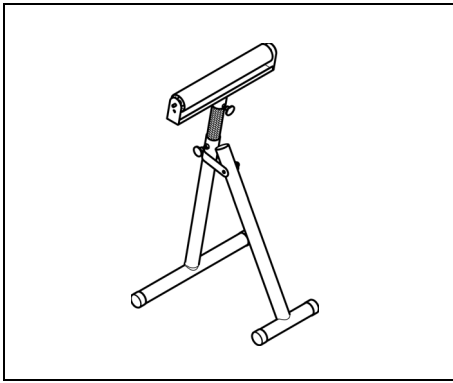
Липсва прахоулавяне или то е твърде слабо:

- Присъединете щуцер за прахоулавяне (Виж "Аксесоари, които могат да се доставят") и прахоуловителна система или
- увеличете мощността на системата за прахоулавяне.

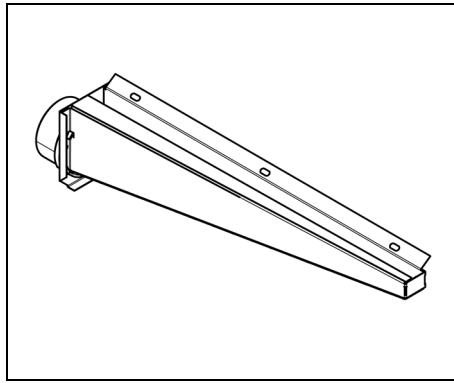
15. Технически данни

		BKS 400 Plus 4,2 DNB	BKS 450 Plus 5,5 DNB
Напрежение	V	400 / (3~ 50 Hz)	400 / (3~ 50 Hz)
Номинален ток	A	7,2	7,5
Предпазител min.	A	16	16
Клас на защита		IP 54	IP 54
Обороти на двигателя	min ⁻¹	2750	2800
Мощност на двигателя Номинална мощност P ₁ Отдавана мощност P ₂ Максимален импеданс на мрежата	kW kW Ohm	4,2 kW S6 40% 3,25 kW S6 40% -	5,5 kW S6 40% 3,2 kW S1 100% 0,25
Скорост на рязане на циркулярния диск прибл.	m/s	58	66
Дебелина на разделящия клин	mm	3,0	3,0

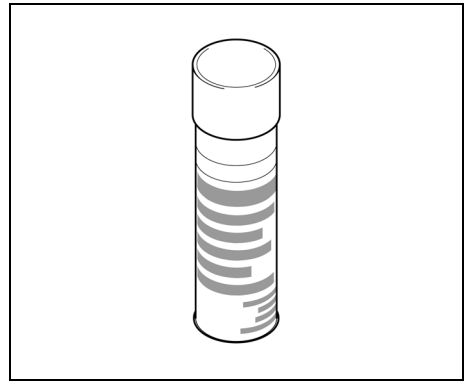
		BKS 400 Plus 4,2 DNB	BKS 450 Plus 5,5 DNB
Циркулярен диск Диаметър на диска (външен) Диаметър на отвора на диска (вътрешен) Широчина на сръза Макс. дебелина на тялото на диска	mm mm mm mm	400 30 >3,2 <2,8	400 30 >3,2 <2,8
Височина на рязане	mm	127	140
Размери Дължина на плота Широчина на плота Дължина на удължението на плота Широчина на удължението на плота Височина (на плота) Габаритна височина (над всичко)	mm mm mm mm mm mm	1030 660 800 500 850 1020	1030 660 800 500 850 1020
Общо тегло прибл.	kg	88	94
Гарантирано ниво на звуковата мощност съгласно DIN EN ISO 19085-10“ (L _{WA} (G)) Ниво на звуковото налягане съгласно DIN EN ISO 19085-10“ Метод на измерване: под товар Ниво на ниво ухото на оператора Несигурност К	dB (A) dB (A) dB (A)	109 88 4	109 88 4
Диапазон на околната температура	°C	-10 ... +40	-10 ... +40
<p>* Посочените стойности са стойности на емисии и следователно не трябва да представляват едновременно безопасни стойности на работното място. Въпреки че има връзка между нивата на емисиите и вредното въздействие на шума, от това не може да се направи надеждно заключение дали са необходими допълнителни предпазни мерки или не. Факторите, които оказват влияние върху вредното въздействие на шума, действително присъстващо на работното място, включват естеството на работното пространство и други източници на шум, т.е. броя на машините и други съпътстващи операции. Допустимите стойности на работното място също могат да варират в различните държави. Тази информация обаче има за цел да даде възможност на потребителя да направи по-добра оценка на опасността и риска от шума.</p>			



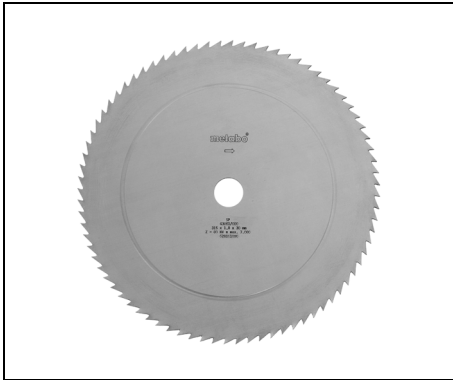
A 091 005 3353



B 091 000 8749



C 091 101 8691



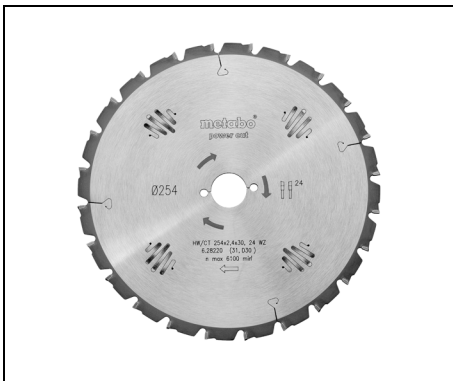
D 628 105 000



E 628 018 000



F 628 019 000



G 628 020 000



H 628 021 000

ГАРАНЦИОННА КАРТА

МОДЕЛ.....

СЕРИЕН №

СРОК

(за подробности виж гаранционните условия)

№, дата на фактура / касов бон.....

ДАНИИ ЗА КУПУВАЧА

ИМЕ/ФИРМА

(попълва се от служителя)

АДРЕС.....

*(попълва се от служителя)***ДАНИИ ЗА ПРОДАВАЧА**

ИМЕ/ФИРМА

(попълва се от служителя)

АДРЕС

(попълва се от служителя)

ДАТА/ПЕЧАТ

СЕРВИЗЕН ПРОТОКОЛ

Приеман протокол	Дата на приемане	Описание на дефекта	Дата на предаване	Подпис

Централен сервиз: София, бул: "Ломско шосе" 246, тел.: 0700 44 155 (безплатен за цялата страна)

e-mail: info@euromasterbg.com

ГАРАНЦИОННИ УСЛОВИЯ

ЗАДЪЛЖИТЕЛНИ ДОКУМЕНТИ:

- Копие от фактура
- Гаранционна карта
- Разпечатка на регистрацията в интернет за 3-годишна гаранция

ГАРАНЦИОННИ СРОКОВЕ:

Минималната законова гаранция от 24 месеца по смисъла на ЗЗП, важи само за физически лица, за юридически лица гаранцията е 12 месеца, освен ако не е упоменато друго от производителя:

- Електроинструменти Метабо и, регистрирани в интернет на адрес: www.metabo.com/xxl в едномесечен срок след закупуването им 3 години
 - Електроинструменти Метабо без регистрацията в интернет 1 година
 - Акумулаторни батерии Метабо > 4 Ah 3 години
 - Други Акумулаторни батерии и Зарядни устройства 6 месеца
- Всички неизправности по функционирането на машините, причинени от дефекти по сглобяването или по материала, забелязани по време на гаранционния срок, се отстраняват безплатно в централен сервиз на Евромасер Импорт-Експорт ООД - град София.

ОТ ГАРАНЦИЯ СА ИЗКЛЮЧЕНИ:

- Повреди, причинени от естествено износване на четки, гумени плотове, ремъци, патронници, масло, лагери, о-пръстени, грес, кабели, сервизни пакети за профилактика, филтри свещи и други
- Повреди причинени от претоварване, лошо поддържане, замърсяване, пренапрежение
- Счупвания и пукнатини, причинени от удар
- Дефекти, причинени от износени или нестандартни консумативи
- Дефекти, които се дължат на неспазване инструкцията за експлоатация, претоварване и дейности, несъответстващи на техническите характеристики на машината
- Рекламация се приема само ако машината не е отваряна от потребителя или от неоторизиран сервиз.

ПРАВИЛА НА ТЪРГОВСКА ГАРАНЦИЯ ЗА ПОТРЕБИТЕЛСКИ СТОКИ:

Независимо от търговската гаранция продавачът отговаря за липсата на съответствие на потребителската стока с договора за продажба съгласно гаранцията по чл. 112 – 115.

Чл. 112. (1) При несъответствие на потребителската стока с договора за продажба потребителят има право да предяви рекламация, като поиска от продавача да приведе стоката в съответствие с договора за продажба. В този случай потребителят може да избира между извършване на ремонт на стоката или замяна на стоката с нова, освен ако това е невъзможно или избраният от него начин за обезщетение е непропорционален в сравнение с другия.

(2) Смята се, че даден начин за обезщетяване на потребителя е непропорционален, ако неговото използване налага разходи на продавача, които в сравнение с другия начин на обезщетяване са неразумни, като се вземат предвид:

1. стойността на потребителската стока, ако нямаше липса на несъответствие;
2. значимостта на несъответствието;
3. възможността да се предложи на потребителя друг начин на обезщетяване, който не е свързан със значителни неудобства за него.

Чл. 113. (1) Когато потребителската стока не съответства на договора за продажба, продавачът е длъжен да я приведе в съответствие с договора за продажба.

(2) Привеждането на потребителската стока в съответствие с договора за продажба трябва да се извърши в рамките на един месец, считано от предявяването на рекламацията от потребителя.

(3) След изтичането на срока по ал. 2 потребителят има право да развали договора и да му бъде възстановена заплатената сума или да иска намаляване на цената на потребителската стока съгласно чл. 114.

(4) Привеждането на потребителската стока в съответствие с договора за продажба е безплатно за потребителя. Той не дължи разходи за експедиране на потребителската стока или за материали и труд, свързани с ремонта ѝ, и не трябва да понася значителни неудобства.

(5) Потребителят може да иска и обезщетение за претърпените вследствие на несъответствието вреди.

Чл. 114. (1) При несъответствие на потребителската стока с договора за продажба и когато потребителят не е удовлетворен от решаването на рекламацията по чл. 113, той има право на избор между една от следните възможности:

1. разваляне на договора и възстановяване на заплатената от него сума;
 2. намаляване на цената.
- (2) Потребителят не може да претендира за възстановяване на заплатената сума или за намаляване цената на стоката, когато търговецът се съгласи да бъде извършена замяна на потребителската стока с нова или да се поправи стоката в рамките на един месец от предявяване на рекламацията от потребителя.
- (3) Търговецът е длъжен да удовлетвори искане за разваляне на договора и да възстанови заплатената от потребителя сума, когато след като е удовлетворил три рекламации на потребителя чрез извършване на ремонт на една и съща стока, в рамките на срока на гаранцията по чл. 115, е налице следваща поява на несъответствие на стоката с договора за продажба.
- (4) Потребителят не може да претендира за разваляне на договора, ако несъответствието на потребителската стока с договора е незначително. Чл. 115. (1) Потребителят може да упражни правото си по този раздел в срок до две години, считано от доставянето на потребителската стока.
- (2) Срокът по ал. 1 спира да тече през времето, необходимо за поправката или замяната на потребителската стока или за постигане на споразумение между продавача и потребителя за решаване на спора.
- (3) Упражняването на правото на потребителя по ал. 1 не е обвързано с никакъв друг срок за предявяване на иск, различен от срока по ал. 1.

EUROMASTER IMPORT EXPORT LTD



1231, Sofia, Bulgaria, 246 Lomsko shose Blvd.,

tel.: +359 700 44 155

fax: + 359 2 934 00 90

www.euromasterbg.com; e-mail: info@euromasterbg.com